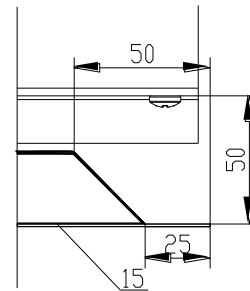
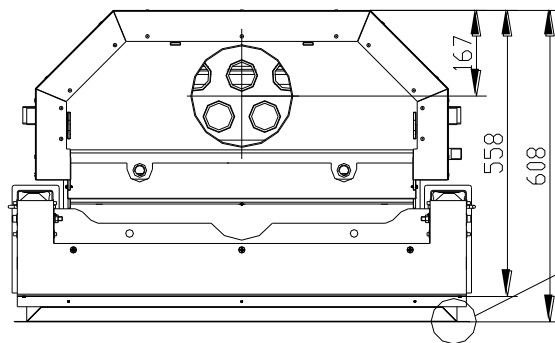
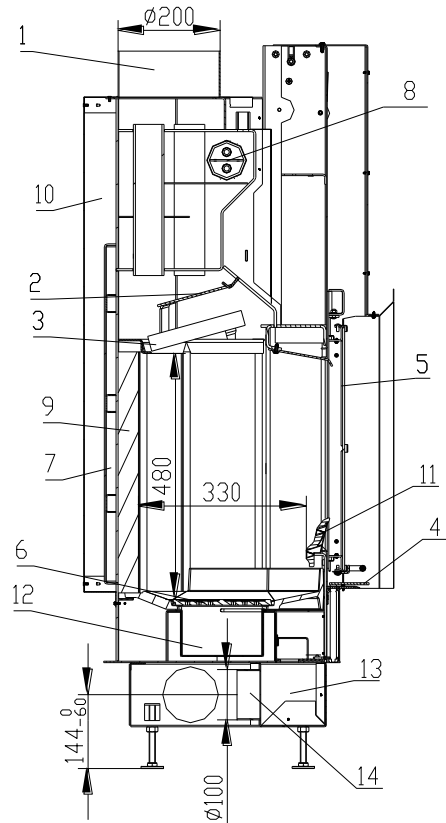
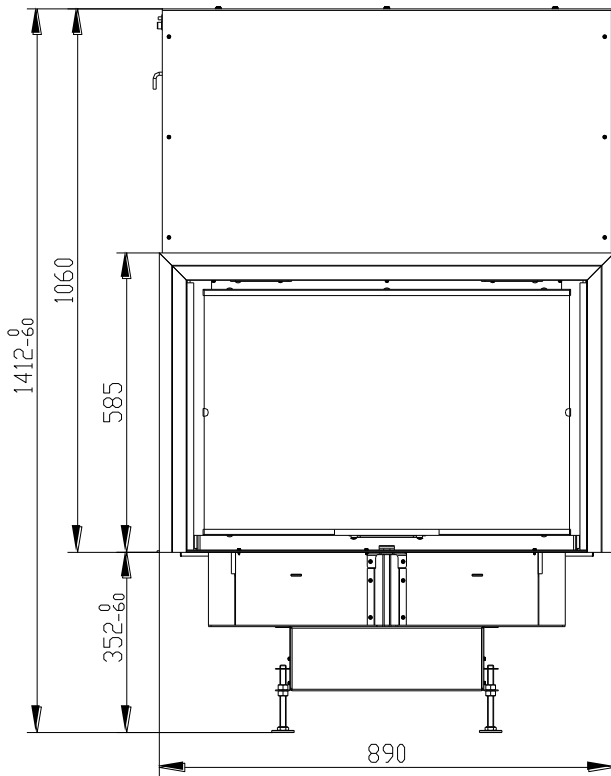


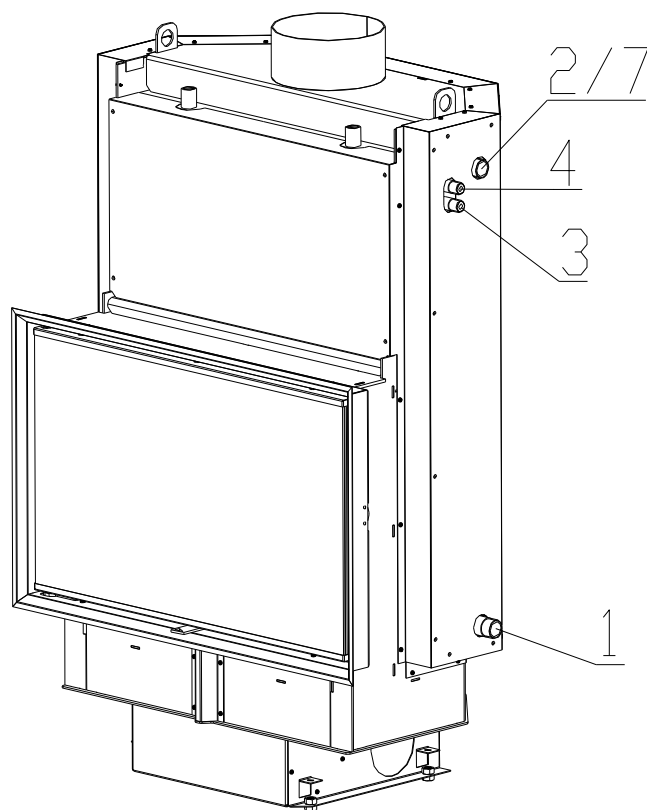
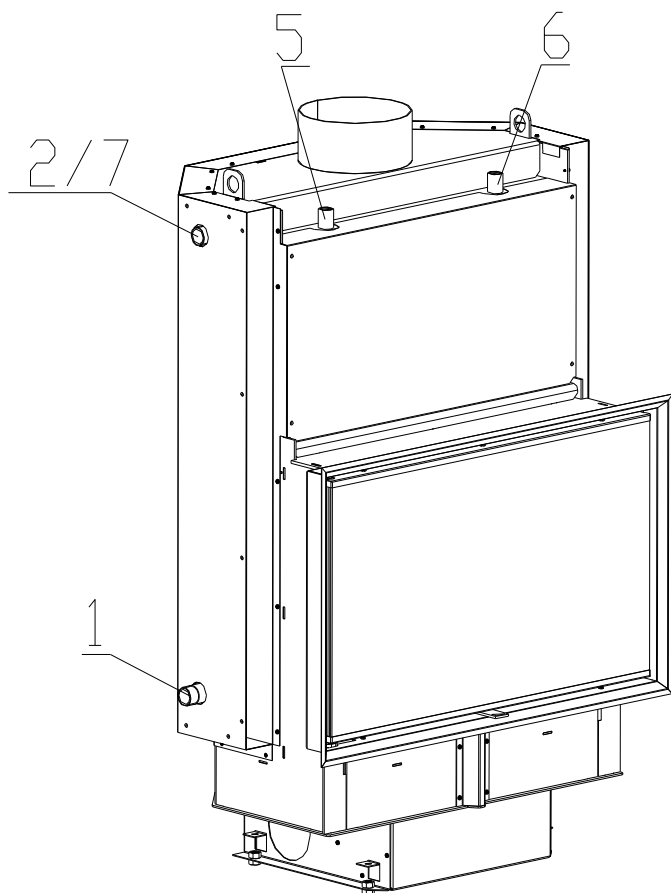
# WASSERFÜHRENDER KAMINEINSATZ AQUATIC WH 750 V nach EN 13 229



- |  |  |
|--|--|
| <ul style="list-style-type: none"> <li><b>1. Abgasstutzen</b></li> <li><b>2. Deflektor</b></li> <li><b>3. Deflektor</b></li> <li><b>4. Verbrennungsluftregel</b></li> <li><b>5. Glasscheibe</b></li> <li><b>6. Feuerrost</b></li> <li><b>7. Austauscher</b></li> </ul> | <ul style="list-style-type: none"> <li><b>8. Thermische Ablaufsicherung</b></li> <li><b>9. Schamotte</b></li> <li><b>10. Isolierstoff</b></li> <li><b>11. Sperre</b></li> <li><b>12. Aschenkasten</b></li> <li><b>13. Gestell</b></li> <li><b>14. Außenluftanschluss</b></li> <li><b>15. Wassermantel</b></li> </ul> |
|--|--|

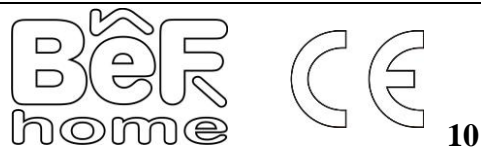
**Technische Daten:**

Nennwärmeleistung	kW	14,5
Wirkungsgrad	%	86
Leistung ins Wasser	kW	9,5
Abgasmassenstrom	g/s	12
Abgastemperatur	°C	211
Notwendiger Förderdruck	Pa	10
Brennstoff		Scheitholz (Buche)
Stündlicher Abbrand	kg/h	4
CO-Emission in den Verbrennungsprodukten (bez. auf 13% O <sub>2</sub> )	%	0,07
Rauchrohrdurchschnitt	mm	200
Gewicht	kg	286



- 1 - Kaltwassereintritt (Rücklauf), Außengewinde 1“
- 2 - Warmwasseraustritt (Vorlauf) , Außengewinde 1“
- 3 – TAS-Eintritt, Außengewinde ½“
- 4 – TAS- Austritt, Außengewinde ½“
- 5 – Entlüftungsventil, Innengewinde ½“
- 6 – Sicherheits-Druckventil, Innengewinde ½“
- 7 – TAS-Fühler, Außengewinde 1“

BeF Home, s.r.o.,  
 CZ – 679 07  
 Kotvrdovice 277  
 IČO: 25524682



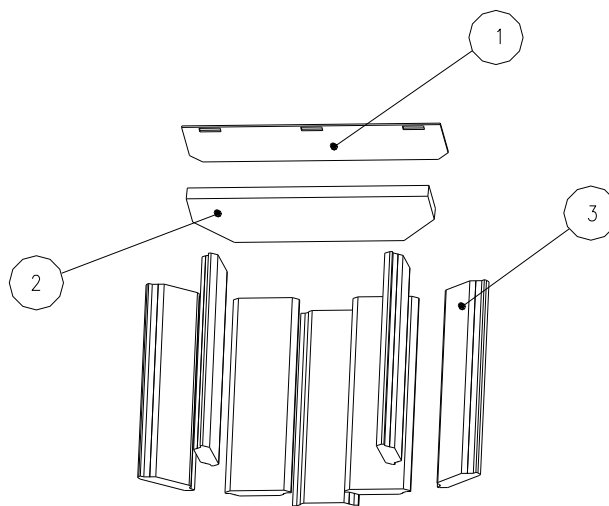
Kamineinsatz Typ: **WH 750**  
 Ausführungen: **750, 750V, 750VCL, 750VCP, 750CP, 750CL**  
 Prüf.-Nr.: **30-10838/30-10793**  
 Prüfstelle: **1015 EN 13229**  
 Nennwärmeleistung: **14,5 kW**  
 Wirkungsgrad: **86 %**  
 CO-Konzentration bei 13% O2: **0,07 %**  
 Abgastemperatur: **211 °C**  
 Abstand zu brennbaren Bauteilen: **8cm + 10cm Wärmedämmung**

zulässiger Brennstoff                      --                      Scheitholz

**Zeitbrandfeuerstätte!**

**Mehrfachbelegung des Schornsteines ist zulässig.**

**Lesen und befolgen Sie die Bedienungsanleitung!**



- 1 – Deflektor
- 2 – Deflektor
- 3 – Seitenwand - Rückwand