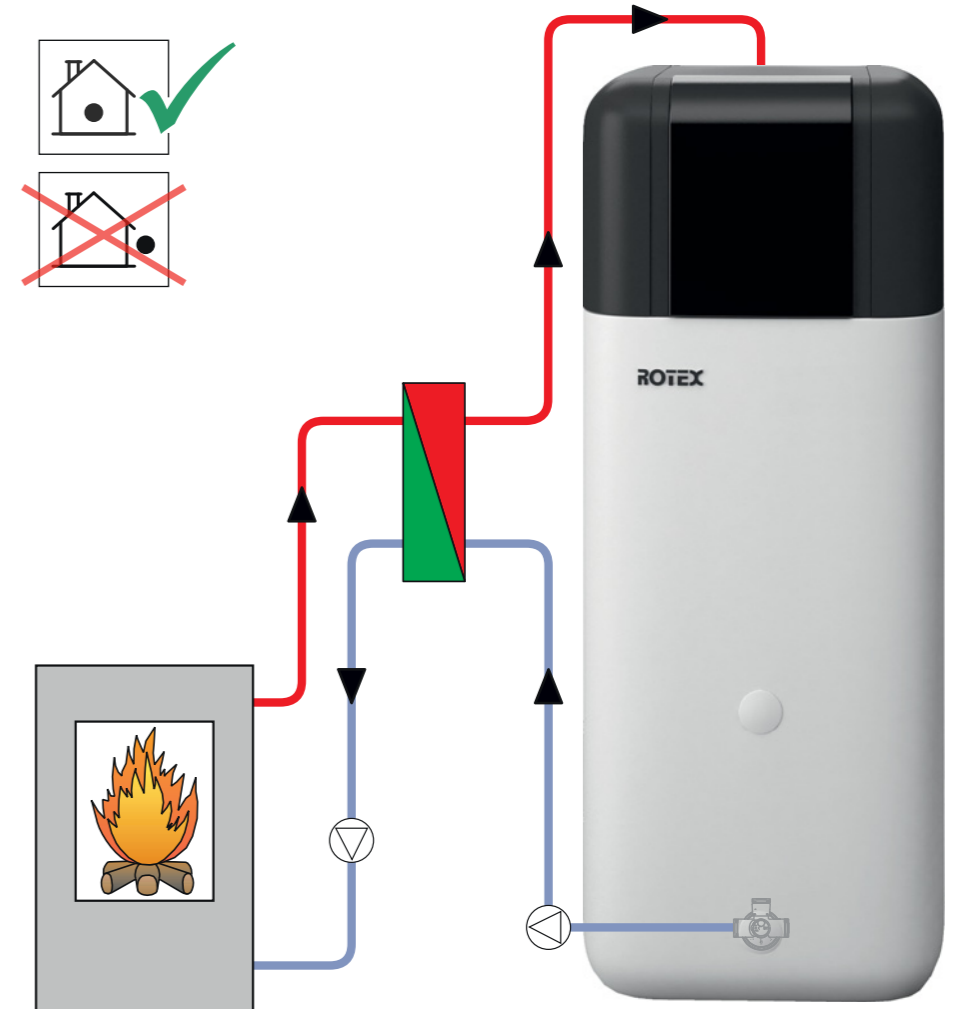
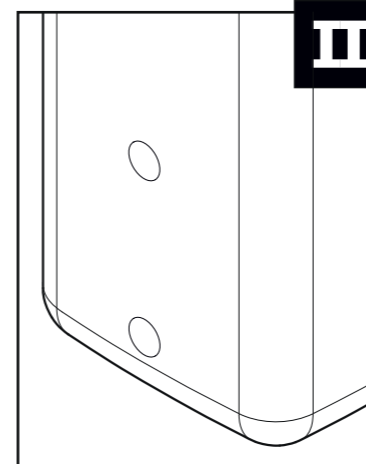
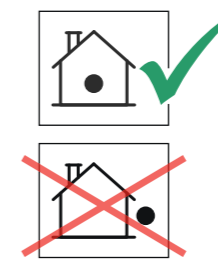
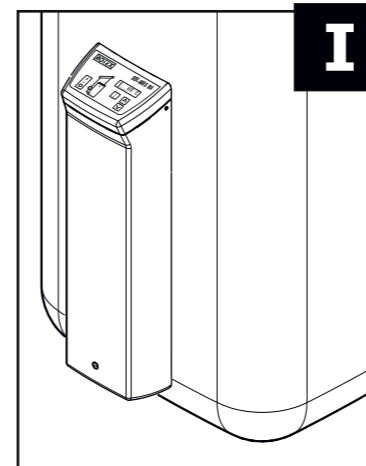
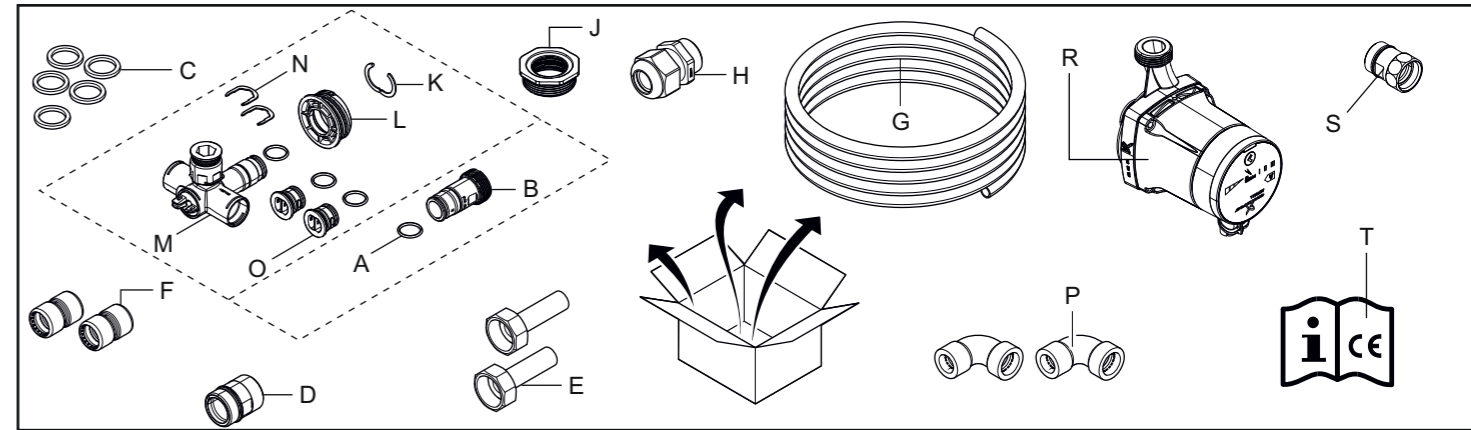




SAK2 16 01 30



© ROTEX · KA SAK2 · Irrtum und technische Änderungen vorbehalten · 008.16 261 99_02 · 11/2015

a member of **DAIKIN** group

ROTEX

ROTEX Heating Systems GmbH
Langwiesenstraße 10
D-74363 Güglingen
www.rotex-heating.com

