



Mobiles Klimagerät (Lokale Klimaanlage)

Bedienungsanleitung

MPPD-09CRN1-QB6G1(J)

MPPD-12CRN1-QB6(J1)

Danke, dass Sie sich für unser mobiles Klimagerät entschieden haben.

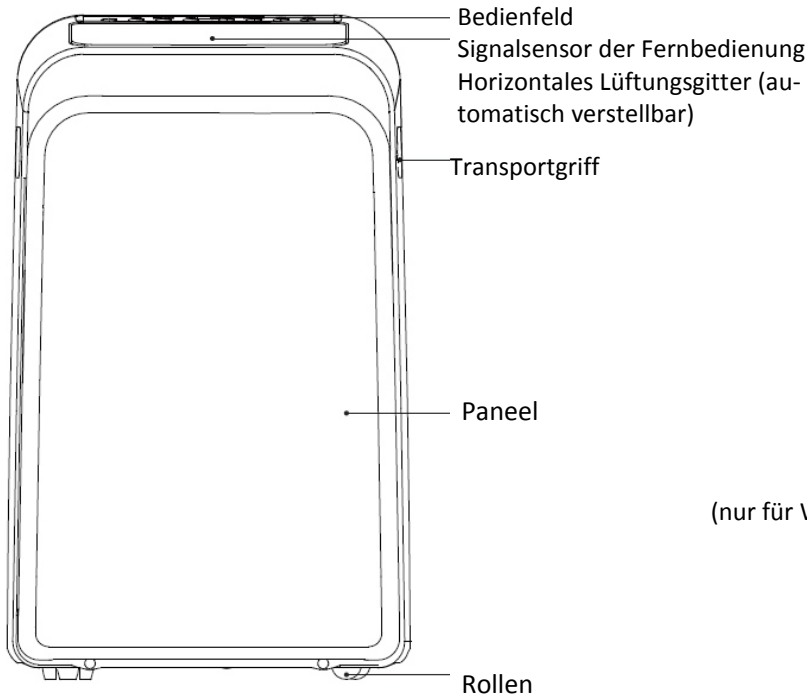
Bevor Sie Ihr Klimagerät verwenden, lesen Sie bitte diese Bedienungsanleitung sorgfältig durch und heben Sie diese für das Nachschlagen auf.

LESEN UND VERWAHREN SIE DIESE ANLEITUNG!

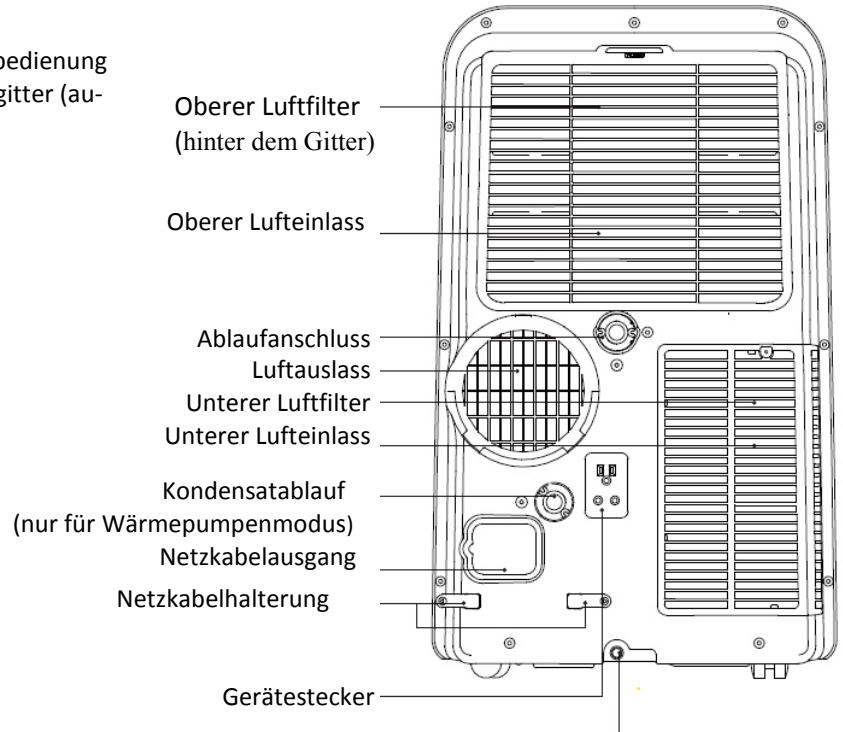
| Inhalt

Allgemeine Beschreibung -----	2
Sicherheitshinweise -----	4
Sicherheitswarnungen -----	5
Installation -----	6
Betrieb -----	10
Wartung -----	17
Fehlerdiagnose -----	18
Hinweise zu Konstruktion und Konformität -----	19
Herstellerhinweis -----	20

I Allgemeine Beschreibung



Vorderseite



Ablauf Kondensatbehälter

Rückseite

I Allgemeine Beschreibung

HINWEIS: Das von Ihnen gekaufte Gerät entspricht (einer) der folgenden Darstellung(en):



I Sicherheitshinweise



Bitte lesen Sie diese Hinweise sorgfältig durch, bevor Sie mit der Installation beginnen. Falsche Bedienung oder eine unsachgemäße Installation können Schäden an Ihrem Gerät oder Eigentum verursachen und auch Ihre persönliche Sicherheit gefährden.

- Die Installation muss entsprechend der Montageanleitung erfolgen. Eine unsachgemäße Installation kann zu Wasserschäden, Stromschlag oder Feuer führen.
- Verwenden Sie nur das mitgelieferte Zubehör und die Teile sowie das angegebene Werkzeug für die Montage. Die Verwendung von nicht geeigneten Teilen, kann zu Wasserschäden, elektrischem Schlag, Feuer und Verletzungen oder Schäden am Gerät führen.
- Stellen Sie sicher, dass Ihre Steckdose korrekt geerdet ist und die richtige Spannung aufweist. Das Anschlusskabel ist zum Schutz vor elektrischen Schlägen mit einem Schutzkontaktstecker ausgestattet. Die Spannungsinformation finden Sie auf der Seite des Geräts hinter dem Abdeckgitter.
- Stellen Sie das Gerät auf einer flachen, stabilen Oberfläche auf. Andernfalls kann es zu Schäden oder Geräuschen und Vibrationen kommen.
- Die Luft muss frei zirkulieren können, um eine ordnungsgemäße und sichere Funktion zu gewährleisten.
- Ändern Sie NICHT die Länge des Netzkabels und verwenden Sie KEIN Verlängerungskabel. Verwenden Sie eine Einzelsteckdose nicht zugleich für andere elektrische Geräte. Unsachgemäße oder unzureichende Stromversorgung kann zu Feuer oder elektrischen Schlägen führen.

- Betreiben Sie das Klimagerät NICHT in Feuchträumen, wie im Badezimmer oder der Waschküche. Der Einfluss von Wasser kann zu Kurzschlüssen in den elektrischen Komponenten führen.
- Stellen Sie das Gerät nicht an Orten auf, an denen Gaslecks von brennbaren Gasen entstehen können, um Brände zu vermeiden.
- Das Gerät verfügt über Räder, um das Bewegen zu erleichtern. Seien sie bei dicken Teppichen oder anderen Hindernissen vorsichtig, dass das Gerät nicht kippt.
- Betreiben Sie KEIN Gerät, das umgefallen ist oder einen Schaden aufweist.
- Stellen Sie sicher, dass das Gerät mit einem Abstand von mindestens 1 Meter zu brennbaren Stoffen aufgestellt wird (Wärmepumpenausführung).
- Lassen Sie KEINE Kinder mit dem Klimagerät spielen. Kinder müssen in der Umgebung des Geräts immer beaufsichtigt werden.
- Wenn das Klimagerät im Betrieb umgekippt ist, schalten Sie das Gerät sofort aus und ziehen Sie dem Netzstecker. Überprüfen Sie das Gerät, um sicherzustellen, dass kein Schaden vorliegt. Wenn Sie den Verdacht haben, dass das Gerät beschädigt sein könnte, wenden Sie sich an einen Techniker oder den Kundendienst.
- Bei einem Gewitter sollten Sie das Gerät ausstecken, um Schäden durch indirekten Blitzschlag zu vermeiden.

I Sicherheitswarnungen

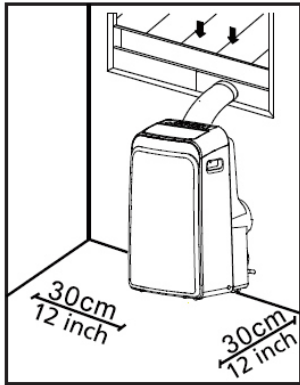
- Dieses Gerät kann von Kindern ab 8 Jahren und von Personen mit eingeschränkten physischen, sensorischen oder geistigen Fähigkeiten oder mangelnder Erfahrung betrieben werden, wenn eine angemessene Aufsicht vorhanden ist oder eine ausführliche Anleitung zur Benutzung des Geräts erteilt wurde, damit es in einer sicheren Weise betrieben werden kann. Kinder dürfen mit dem Gerät nicht spielen. Die Reinigung und Wartung darf nicht von Kindern ohne Aufsicht durchgeführt werden. (Gültig für die europäischen Länder)
- Dieses Gerät darf nicht von Personen (einschließlich Kindern) mit eingeschränkten physischen, sensorischen oder geistigen Fähigkeiten oder mangelnder Erfahrung betrieben werden, es sei denn, sie werden von einer für ihre Sicherheit verantwortliche Person beaufsichtigt oder instruiert. (Gültig für die anderen Länder außerhalb von Europa)
- Kinder sollten beaufsichtigt werden, um sicherzustellen, dass sie nicht mit dem Gerät spielen.
- Wenn das Anschlusskabel beschädigt ist, muss es durch einen Servicefachmann des Herstellers oder eine ähnlich qualifizierte Person ausgetauscht werden, um Gefährdungen zu vermeiden.
- Vor Reinigungs- oder Wartungsarbeiten das Gerät vom Stromnetz trennen.
- Entfernen Sie keine festinstallierten Abdeckungen.
- Montieren Sie das Gerät nicht an Orten, an denen es brennbaren Gasen ausgesetzt ist.
- Wenn sich in der Umgebung des Geräts brennbare Gase ansammeln, kann dies zu einer Explosion und Feuer führen.
- Verlegen Sie das Anschlusskabel nicht unter Teppichen. Decken Sie das Kabel nicht mit Teppichläufern o.ä. ab. Verlegen Sie das

Kabel nicht unter Möbeln oder Geräten. Halten Sie das Kabel von den Gehbereichen fern, damit niemand stolpert.

- Betreiben Sie das Gerät nicht mit einem beschädigten Kabel oder Stecker. Bringen Sie das Gerät zu einer Fachwerkstatt zur Überprüfung und/oder Reparatur.
- Betreiben Sie das Gerät niemals über einen elektronischen Drehzahlregler (mit Triacs), um Überhitzung, Brandgefahr und elektrische Schläge zu verhindern.
- Das Gerät muss in Übereinstimmung mit den nationalen Elektrovorschriften installiert werden.
- Kontaktieren Sie den autorisierten Servicetechniker für die Reparatur und Wartung des Geräts.
- Wenden Sie sich an den autorisierten Installateur für die Installation des Geräts.
- Wenn bei den Funktionsbeschreibungen zwischen den Bedienungsanleitungen der Fernbedienung und des Klimageräts Unterschiede bestehen, hat die Bedienungsanleitung des Klimageräts den Vorrang.
- Betreiben Sie das Klimagerät nicht in Feuchträumen, wie Badezimmer oder Waschküche.

I Installation

Wahl des richtigen Aufstellorts



Die Aufstellung sollte den folgenden Anforderungen genügen:

- Stellen Sie das Gerät auf einer ebenen und stabilen Fläche auf, um Geräusche und Vibrationen zu minimieren. - Das Gerät muss nahe bei einer geerdeten Steckdose und der Kondenswasser-Sammelbehälter (auf der Rückseite des Geräts) muss frei zugänglich sein.
- Das Gerät sollte zumindest 30 cm (12“) Abstand zu den Wänden haben, um eine gute Klimatisierung zu ermöglichen.
- Decken Sie die Luftein- und -Auslässe und den Empfänger-sensor der Fernbedienung NICHT ab, um Schäden zu vermeiden.

HINWEIS:

Alle Abbildungen in dieser Bedienungsanleitung dienen lediglich zur Illustration. Ihr Gerät kann davon leicht abweichen. Die tatsächliche Form ist maßgebend. Das Gerät kann über das Bedienfeld oder mit der Fernbedienung gesteuert werden. Diese Bedienungsanleitung enthält keine Funktionen der Fernbedienung, konsultieren Sie bitte die beige-packte Bedienungsanleitung der Fernbedienung für weitere Details.

-Installation, Service, Wartung und Reparatur dieses Geräts müssen von einem zertifizierten Techniker durchgeführt werden.

I Installation

Benötigte Werkzeuge

- Mittlerer Schraubendreher Philips PH2; - Maßband oder Lineal; - Messer oder Schere; - Säge (optional, um den Fensteradapter für schmale Fenster zu verkürzen)

Zubehör

Ihr Fensterinstallationsset für Fenster von 67,5-123 cm (26.5-48") kann für schmalere Fenster gekürzt werden.

Teil	Beschreibung	Anzahl
	Adapterstück	1 Stk.
	Abluftschlauch	1 Stk.
 *	Schiebefensteradapter	1 Stk.
 *	Wandauslassadapter A (nur für Wandmontage)	1 Stk.
 *	Wandauslassadapter B (mit Kappe, nur für Wandmontage)	1 Stk.
 *	Bolzen	1 Stk.
 *	Fensterschieber A (mit Loch)	1 Stk.
 *	Fensterschieber B	
 *	Schraube und Dübel (nur für Wandmontage)	4 Sets
 *	Schaumdichtung A (selbstklebend)	2 Stk.
 *	Schaumdichtung B (selbstklebend)	2 Stk.
 *	Schaumdichtung C (nicht selbstklebend)	1 Stk.
 *	Sicherheitsklammer und 2 Schrauben	1 Sets
	Abwasserschlauch	1 Stk.
	Abwasserschlauchadapter (nur für Wärmepumpenmodus)	1 Stk.
	Fernbedienung und Batterie (nur für Modelle mit Fernbedienung)	1 Sets

Elemente mit * sind optional. Leichte Abweichungen im Design können auftreten.

Fenster-Set (optional)

Schritt eins: Vorbereiten des Abluftschlauchs:

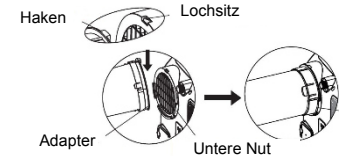
Drücken Sie den Abluftschlauch in den Schiebefensteradapter (bei Wandmontage den Wandauslassadapter A) und auf der anderen Seite das Adapterstück für das Gerät, sie fixieren sich automatisch durch die elastischen Schnallen an den Adapterstücken.



Fenstermontage

Wandmontage

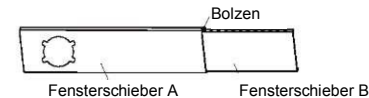
Schritt zwei: Montieren der Abgasschlauchbaugruppe am Gerät: Setzen Sie das Adapterstück der Abgasschlauchbaugruppe in die untere Nut des Luftauslasses am Gerät, richten Sie den Haken des Adapters mit dem Lochsitz des Luftauslasses aus und schieben Sie die Abgasschlauchbaugruppe nach unten.



Vergewissern Sie sich, dass der Adapter in die untere Nut des Luftauslasses eingesetzt ist.

Schritt drei: Vorbereiten des verstellbaren Fensterschiebers:

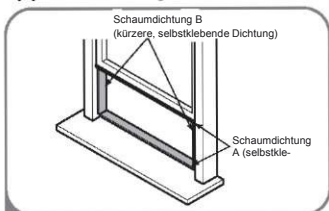
1. Passen Sie den Fensterschieber an die Größe Ihres Fensters an.
2. Wenn die Fenstergröße beide Fensterschieber erfordert, fixieren Sie sie mit dem Bolzen in der richtigen Länge.



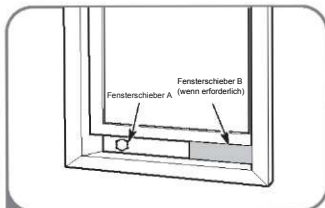
I Installation

Hinweis: Sind die Abluftschlauchbaugruppe und der verstellbare Fensterschieber vorbereitet, wählen Sie eine der drei folgenden Montagemethoden.

Typ 1: Vertikales Schiebefenster (optional)



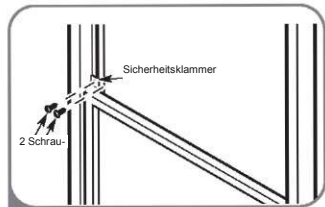
1 Schneiden Sie die Schaumdichtungen A und B auf die richtige Länge zu und kleben Sie sie wie gezeigt auf den Fensterflügel und den Fensterrahmen.



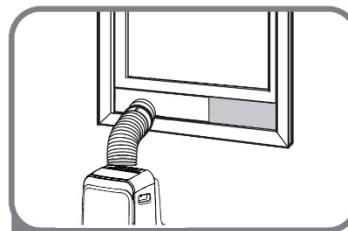
2 Setzen Sie den Fensterschieber in die Fensteröffnung ein.



3 Schneiden Sie die Schaumdichtung C auf die richtige Fensterbreite ab. Setzen Sie die Dichtung zwischen Glas und Fensterrahmen ein damit keine Außenluft oder Insekten in den Raum gelangen können.

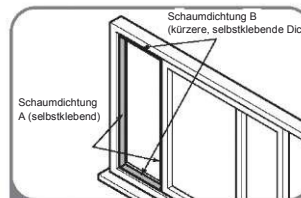


4 Wenn gewünscht, montieren Sie die Sicherheitsklammer wie gezeigt mit den beiden Schrauben.

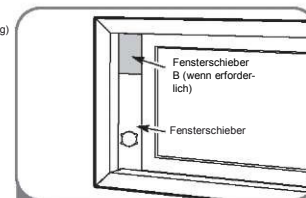


5 Setzen Sie den Schiebefensteradapter in die Öffnung des Fensterschiebers ein.

Typ 2: Horizontales Schiebefenster (optional)

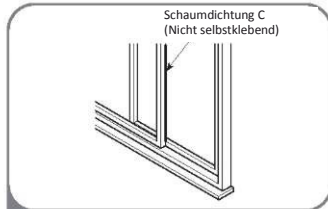


1 Schneiden Sie die Schaumdichtungen A und B auf die richtige Länge zu und kleben Sie sie wie gezeigt auf den Fensterflügel und den Fensterrahmen.

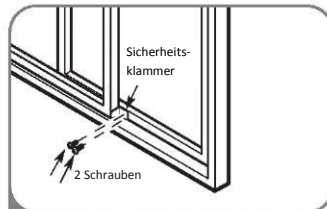


2 Setzen Sie den Fensterschieber in die Fensteröffnung ein.

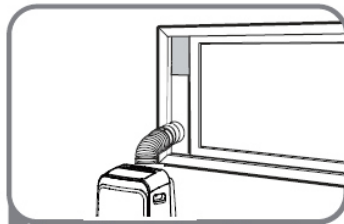
I Installation



3 Schneiden Sie die Schaumdichtung C auf die richtige Fensterhöhe ab. Setzen Sie die Dichtung zwischen Glas und Fensterrahmen ein damit keine Außenluft oder Insekten in den Raum gelangen können.



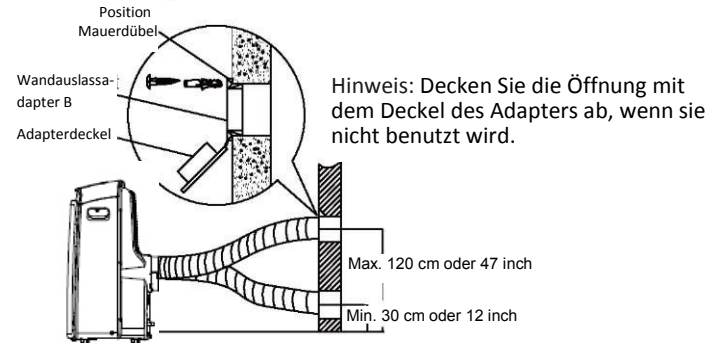
4 Wenn gewünscht, montieren Sie die Sicherheitsklammer wie gezeigt mit den beiden Schrauben.



5 Setzen Sie den Schiebefensteradapter in die Öffnung des Fensterschiebers ein.

Typ 3: Wandmontage

- Schneiden Sie ein Loch mit 125 mm (4.9 inch) Durchmesser in die Wand für Wandauslassadapter B.
- Befestigen Sie den Wandauslassadapter B mit den Schrauben und Dübeln aus dem Set.
- Verbinden Sie die Abluftschlauchbaugruppe (mit dem Wandauslassadapter A) am Wandauslassadapter B.

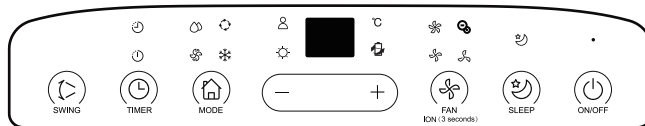
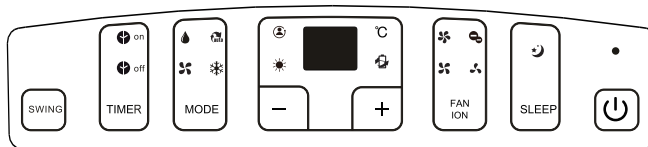
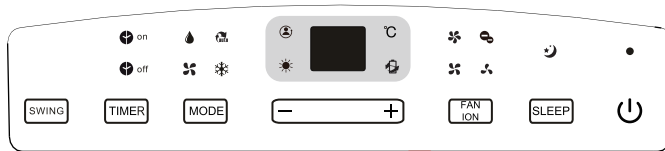
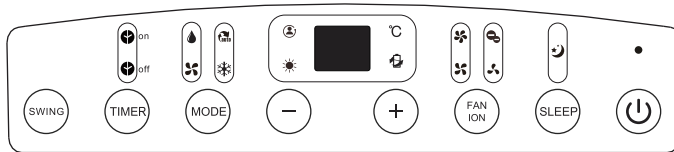


Hinweis: Überdehnen oder verbiegen Sie den Schlauch nicht zu stark. Achten Sie darauf, dass sich kein Hindernis um den Luftauslass des Abluftschlauchs (im Bereich von 500 mm) befindet, damit das Abluftsystem ordnungsgemäß funktioniert. Alle Abbildungen in dieser Anleitung dienen lediglich zur Illustration. Ihr Klimagerät kann davon leicht abweichen. Die tatsächliche Form ist maßgebend.



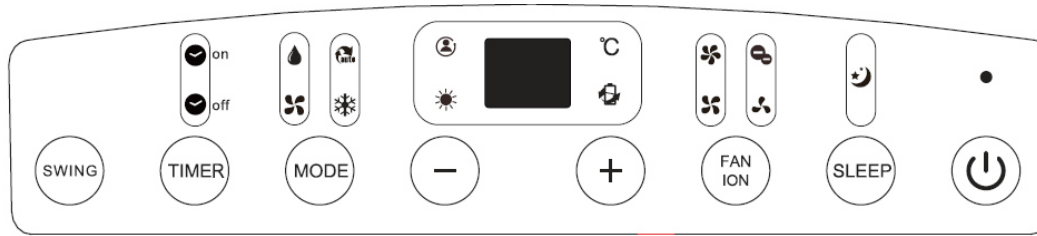
| Betrieb

HINWEIS: Das Bedienfeld kann wie folgt aussehen:



HINWEIS: Auf manchen Modellen ist ° F nicht bekannt ☹️.

|Betrieb



Oszillieren-Taste

Zum Einschalten der Funktion Oszillieren. Wenn die Funktion aktiviert ist, können Sie mit der Oszillieren-Taste einen gewünschten Winkel der Lamelle fixieren.



Timer-Taste

Wird dazu verwendet, die AUTO EIN-Startzeit und die AUTO AUS-Stoppzeit einzustellen, in Verbindung mit den + und – Tasten. Die Timer-Kontrollleuchten leuchten während der Timer-Einstellungen auf.



Modus-Taste

Wählt den erwünschten Betriebsmodus. Jedes Mal wenn Sie die Taste drücken, wird ein Modus in der folgenden Reihenfolge angewählt AUTO, KÜHLEN, TROCKNEN, LÜFTEN und HEIZEN (nicht bei den Nur-Kühlen-Modellen). Die jeweilige Modus-Kontrollleuchte leuchtet auf.



AUF (+) und AB (–)-Tasten

Dienen zum Anpassen (anheben / absenken) der Temperatureinstellung um 1°C Schritte (1°F oder 2°F) im Bereich von 17°C (62°F) bis 30°C (86°F oder 88°F) oder zum Einstellen der TIMER im Bereich von 0 – 24 Stunden.

HINWEIS: Das Display kann die Temperatur in Grad Celsius oder Fahrenheit anzeigen. Zum Umstellen der Temperaturskala (°C <> °F) drücken und halten Sie die AUF- und AB-Tasten gemeinsam für die Dauer von 3 Sekunden.



Ventilator-/Ionisieren-Taste (Ionisieren ist optional)
Stellt die Ventilatorgeschwindigkeit ein. Mit der Taste kontrollieren Sie die Ventilatorgeschwindigkeit in vier Stufen: NIEDRIG, MITTEL, HOCH und AUTO. Die entsprechende Kontrollleuchte für die Ventilatorgeschwindigkeit leuchtet auf, außer bei der AUTO-Einstellung. Wenn die AUTO-Einstellung gewählt ist, leuchtet keine Ventilator-Kontrollleuchte.

HINWEIS: Drücken Sie die Taste 3 Sekunden lang, um die Funktion IONISIEREN einzuschalten. Der Ionisator wird aktiviert und hilft Pollen und Luftverunreinigungen aus der Luft zu entfernen, indem diese im Luftfilter festgehalten werden. Drücken Sie die Taste IONISIEREN erneut 3 Sekunden lang, um die Funktion zu deaktivieren.



SCHLAFEN/ÖKO-Taste
Startet den SCHLAF- beziehungsweise ÖKO-Modus.



Hauptschalter
Schaltet das Gerät ein und aus.



LED-Display

Zeigt die Temperatur in °C oder °F (°F ohne Anzeige) und die TIMER-Einstellungen. Bei den Modi TROCKNEN und VENTILATOR wird die Raumtemperatur angezeigt. Bei Gerätestörungen werden Fehlercodes und Schutzcodes angezeigt:

E1 - Fehler Raumtemperatursensor.

E2 - Fehler Verdampfer-Temperatursensor.

E3 - Fehler Kondensator-Temperaturfühler (manche Modelle).

E4 - Display Kommunikationsfehler.

EC – Fehler Kühlkreislauf (manche Modelle)

P1 - Kondenswasserbehälter voll - Schließen Sie den Ablaufschlauch an, und lassen Sie das Wasser ab. Bei neuerlichem Fehler den Kundendienst kontaktieren.



Hinweis: Wenn eine der oben genannten Störungen auftritt, schalten Sie das Gerät aus und prüfen Sie auf Hindernisse (Luftzirkulation. Starten Sie das Gerät neu, wenn die Störung noch vorhanden ist, schalten Sie das Gerät aus und ziehen Sie den Netzstecker. Wenden Sie sich an den Hersteller oder den Kundendienst oder einen vergleichbar qualifizierten Fachmann.

| Betrieb

Hinweise für den Betrieb

Betriebsart KÜHLEN

- Drücken Sie die Modus-Taste bis das Symbol für KÜHLEN aufleuchtet.
- Drücken Sie die Einstelltasten " + " oder " – ", um die erwünschte Raumtemperatur zu wählen. Die Temperatur kann im Bereich von 17°C - 30°C / 62°F - 86°F (oder 88°F) eingestellt werden.
- Drücken Sie die VENTILATOR-Taste, um die Ventilatorgeschwindigkeit einzustellen.

Betriebsart HEIZEN (nicht bei Nur-Kühlen-Modellen)

- Drücken Sie die Modus-Taste bis das Symbol für HEIZEN aufleuchtet. Die Temperatur kann im Bereich von 17°C - 30°C / 62°F - 86°F (oder 88°F) eingestellt werden.
- Drücken Sie die VENTILATOR-Taste, um die Ventilatorgeschwindigkeit einzustellen. Bei einigen Modellen kann die Ventilatorgeschwindigkeit im HEIZEN-Modus nicht eingestellt werden.

Betriebsart TROCKNEN

- Drücken Sie die Modus-Taste bis das Symbol für TROCKNEN aufleuchtet.
- In dieser Betriebsart können Sie die Ventilatorgeschwindigkeit und die Temperatur nicht einstellen. Der Ventilatormotor arbeitet mit der niedrigen Geschwindigkeit.
- Halten Sie die Fenster und Türen geschlossen, um eine bestmögliche Entfeuchtungswirkung zu erzielen.

- Der Abluftschlauch muss abgezogen werden.

Betriebsart AUTOMATIK

- Wenn sich das Klimagerät im Automatikbetrieb befindet, werden Kühlen, Heizen (nicht bei Nur-Kühlen-Modellen) und der Ventilator abhängig vom Temperatureinstellwert und der Raumtemperatur automatisch gesteuert.
- Das Klimagerät regelt die Raumtemperatur automatisch um den Vorgabewert der Temperatur, den Sie eingestellt haben.
- Im AUTOMATIK-Modus können Sie die Ventilatorgeschwindigkeit nicht einstellen.

HINWEIS: In der Betriebsart AUTOMATIK leuchten sowohl die Kontrollleuchte für Automatik als auch der gerade aktive Modus auf.

Betriebsart VENTILATOR

- Drücken Sie die Modus-Taste bis die VENTILATOR-Kontrollleuchte aufleuchtet.
- Drücken Sie die VENTILATOR-Taste, um die Ventilatorgeschwindigkeit einzustellen. Die Temperatur kann nicht eingestellt werden.
- Der Abluftschlauch muss abgezogen werden.

Betriebsart TIMER

Wenn das Gerät eingeschaltet ist, drücken Sie die TIMER-Taste, um das Programm AUTO AUS zu aktivieren, das entsprechende Symbol leuchtet. Drücken Sie die + oder – Taste, um die gewünschte Abschaltzeit einzustellen. Drücken Sie die TIMER-Taste noch einmal innerhalb von 5 Sekunden, und das Programm AUTO EIN wird aktiviert. Das Symbol für AUTO EIN leuchtet auf.

- Drücken Sie die + oder – Taste, um die gewünschte Einschaltzeit einzustellen.
- Wenn das Gerät ausgeschaltet ist, können Sie direkt das Programm AUTO EIN aktivieren, indem Sie die TIMER-Taste drücken. Drücken Sie die TIMER-Taste noch einmal innerhalb von 5 Sekunden, und das AUTO AUS Programm wird aktiviert.
- Drücken Sie oder halten Sie die + oder – Taste gedrückt, um die AUTO-Zeit zu verstellen, um jeweils 0,5 Stunden für die ersten 10 Stunden, dann um 1 Stunde bis 24 Stunden. Am Display wird die verbleibende Zeit bis zum Autostart angezeigt.
- Das System setzt sich automatisch zurück und zeigt die früheren Temperatureinstellungen, wenn innerhalb von 5 Sekunden keine Taste gedrückt wird.
- Wenn das Gerät zu irgendeinem Zeitpunkt aus- oder eingeschaltet wird, oder wenn die TIMER-Einstellung auf 0,0 gestellt wird, dann wird das Auto Start/Stopp Programm gelöscht.
- Wenn eine Fehlfunktion auftritt, wird das Auto Start/Stopp Programm ebenfalls gelöscht.

SCHLAFEN/ÖKO-Taste

- Wenn Sie diese Taste drücken, wird die gewählte Temperatur um 1°C/1°F(oder 2°F) für 30 Minuten erhöht (Kühlen) oder gesenkt (Heizen). Die Temperatur wird nach weiteren 30 Minuten noch einmal um 1°C/1°F(oder 2°F) erhöht (Kühlen) oder gesenkt (Heizen). Diese neue Temperatur wird die nächsten 7 Stunden über gehalten, bevor sich die ursprüngliche Vorwahltemperatur wieder einstellt. Dann ist der Schlafmodus beendet, und das Gerät beginnt wieder mit den ursprünglich einprogrammierten Werten zu arbeiten. HINWEIS: Diese Funktion steht im

VENTILATOR- oder TROCKNEN-Modus nicht zur Verfügung.

Weitere Merkmale

- Funktionen FOLLOW ME / TEMPERATURFÜHLER (optional) NOTE: Diese Funktion kann NUR von der Fernbedienung aus aktiviert werden. Die Fernbedienung dient dabei als Fernthermostat, wodurch eine genauere Temperaturerfassung im Raum ermöglicht wird. Um die Funktion Follow Me/Temperaturfühler einzuschalten, drücken Sie auf die entsprechende Taste auf der Fernbedienung. Die Fernbedienung zeigt die aktuelle Temperatur im Raum. Die Fernbedienung wird dieses Signal an das Klimagerät in 3 Minuten-Intervallen senden, bis Sie die Taste Follow Me/Temperaturfühler neuerlich drücken. Wenn das Gerät 7 Minuten lang kein Signal erhält, wird der Modus Follow Me/Temperaturfühler beendet. HINWEIS: Diese Funktion steht im VENTILATOR- oder TROCKNEN-Modus nicht zur Verfügung.

AUTO-NEUSTART (manche Modelle)

- Wenn das Gerät unerwartet durch eine Stromunterbrechung stoppt, startet das Gerät mit der vorgewählten Einstellung neu, sobald die Stromversorgung wieder aufrecht ist.

3 MINUTEN SCHUTZSCHALTUNG: Wenn das Gerät ausgeschaltet hat, kann es in den ersten 3 Minuten nicht wieder in Betrieb gesetzt werden. Dies dient dem Schutz des Geräts. Das Gerät startet nach 3 Minuten automatisch.

| Betrieb

ANPASSEN DES LUFTSTROMS:

Stellen Sie die Luftrichtung manuell ein:

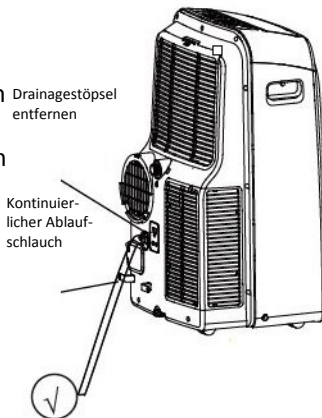
- Das Gitter kann manuell in die gewünschte Stellung gebracht werden.
- Stellen Sie keine schweren Dinge oder andere Lasten auf das Lüftungsgitter, weil das Schäden an der Anlage verursachen kann.
- Achten Sie darauf, dass das Lüftungsgitter im Heizbetrieb voll geöffnet ist.
- Lassen Sie das Lüftungsgitter im Betrieb voll geöffnet.

Funktion LEISTUNGSMANAGEMENT (optional)

Wenn die tatsächliche Raumtemperatur im Kühlen-Modus niedriger ist oder im Heizen-Modus höher ist, als eingestellt, geht das Gerät automatisch in die Funktion Leistungsmanagement. Kompressor und Ventilator stoppen und die Anzeige für Leistungsmanagement leuchtet auf. Wenn die tatsächliche Raumtemperatur im Kühlen-Modus wieder höher ist oder im Heizen-Modus wieder tiefer ist, als eingestellt, verlässt das Gerät die Funktion Leistungsmanagement wieder. Die Kontrollleuchte erlischt und Kompressor und (oder) Ventilator beginnen wieder zu arbeiten.

Wasserablauf:

Entfernen Sie bei den Entfeuchtungs-Modi den Kondensatablauf-Stöpsel an der Rückseite des Geräts, und schließen Sie über den Kondensatablaufadapter (5/8" Anschluss) einen 3/4" Schlauch an (lokal zu besorgen). Bei Modellen ohne Anschlussstück schließen Sie den Ablaufschlauch direkt an die Öffnung an. Positionieren Sie das andere Ende des Schlauchs direkt über einem Ablauf Ihres Fußbodens.



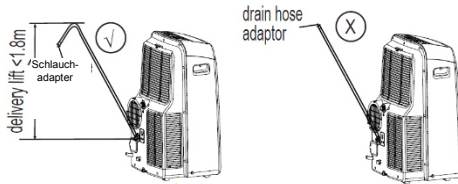
Entfernen Sie bei den beim Wärmepumpenmodus den Kondensatablauf-Stöpsel unten an der Rückseite des Geräts, und schließen Sie über den Kondensatablaufadapter (5/8" Anschluss) einen 3/4" Schlauch an (lokal zu besorgen). Bei Modellen ohne Anschlussstück schließen Sie den Ablaufschlauch direkt an die Öffnung an. Positionieren Sie das andere Ende des Schlauchs direkt über einem Abfluss Ihres Fußbodens.

HINWEIS: Stellen Sie sicher, dass der Schlauch fest und dicht sitzt.

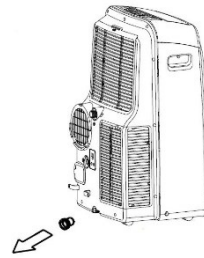


Kondensatablaufadapter

Den Schlauch in ein Waschbecken leiten: Führen Sie den Schlauch ohne Knick etc. zum Waschbecken, damit sich das Wasser nicht stauen kann. Stellen Sie sicher, dass das Wasser problemlos ablaufen kann. (Siehe die Abb. mit ✓). Niemals nach oben offen lassen. (Siehe die Abb. mit ✗). Wenn der Kondensatablauf nicht in Verwendung ist, setzen Sie die Stöpsel wieder fest auf die Abläufe, damit es zu keinen Wasserschäden kommt.



-Wenn der Wasserstand in der Bodenwanne ein vordefiniertes Niveau erreicht, gibt das Gerät 8 Pieptöne ab und am Display erscheint "P1". Der Klimatisierungs-/Entfeuchtungsprozess stoppt sofort. Der Lüftermotor läuft jedoch weiter (das ist normal). Rollen Sie das Klimagerät vorsichtig zu einer Stelle, wo Sie den Drainagestöpsel entfernen und das Wasser abfließen lassen können. Stecken Sie den Drainagestöpsel wieder auf und starten Sie das Gerät. Das Schutzcode „P1“ sollte verschwinden. Wenn der Fehler weiter auftritt, rufen Sie bitte den Servicedienst. HINWEIS: Den Kondensatablauf-Stöpsel vor der Verwendung des Geräts unbedingt wieder aufstecken.



Kontrollleuchten:

-  on Timer an
-  off Timer aus
-  Trocknen
-  Auto-Modus
-  Ventilator
-  Kühlen
-  Heizen
-  Follow me (manche Modelle)
-  Grad Celsius
-  Leistungsmanagement (manche Modelle)
-  Grad Fahrenheit
-  Höchste Ventilator-Stufe
-  Mittlere Ventilator-Stufe
-  Niedrigste Ventilator-Stufe
-  Ionen
-  Schlaf-Modus

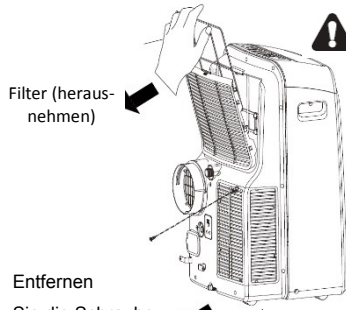
| Wartung



SICHERHEITSHINWEISE:

- Stecken Sie das Gerät vor Reinigungs- und Wartungsarbeiten immer aus. -Verwenden Sie KEINE brennbaren Flüssigkeiten oder andere chemische Mittel zur Reinigung des Geräts.
- Waschen Sie das Gerät NICHT unter fließendem Wasser. Das kann elektrische Gefahren erzeugen.
- Setzen Sie das Gerät NICHT in Betrieb, wenn beim Reinigen das Netzkabel beschädigt wurde. Ein beschädigtes Netzkabel muss vom Hersteller ersetzt werden.

Reinigung des Luftfilters



Filter (herausnehmen)

Entfernen

Sie die Schraube und nehmen Sie den unteren Filter heraus

Entfernen des Luftfilters



VORSICHT: Betreiben Sie das Gerät NICHT ohne Filter. Durch Schmutz und Flusen könnte das Gerät verstopfen.

Wartungshinweise

- Die Luftfilter sollten für eine optimale Leistung alle zwei Wochen gereinigt werden.
- Der Kondensatauffangbehälter sollte sofort entleert werden, wenn die Anzeige P1 aufleuchtet, wie auch vor einer Lagerung des Geräts, um Schimmel zu vermeiden.
- Wenn sich Tiere im Haushalt befinden, müssen Sie die Luftgitter regelmäßig reinigen, damit sie sich nicht verlegen.

Reinigen des Geräts

Reinigen Sie das Gerät mit einem feuchten, flusenfreien Tuch und sanftem Reinigungsmittel. Trocknen Sie das Gerät mit einem flusenfreien Tuch.

Verstauen des Geräts, wenn es nicht verwendet wird.

- Lassen Sie das Wasser nach den Anweisungen aus dem Kondensatauffangbehälter ab.
- Lassen Sie das Gerät im VENTILATOR-Modus 12 Stunden lang in einem warmen Raum zum Trocknen laufen, um Schimmelbildung zu verhindern.
- Schalten Sie das Gerät aus und ziehen Sie den Netzstecker.
- Reinigen Sie die Luftfilter nach den Anweisungen. Setzen Sie die trockenen und sauberen Luftfilter vor dem Lagern wieder ein.
- Entfernen Sie die Batterien aus der Fernbedienung.



Lagern Sie das Gerät an einem kühlen, dunklen Ort. Direkte Sonneneinstrahlung und extreme Hitze verkürzen die Lebensdauer des Geräts.

I Fehlerdiagnose

Überprüfen Sie das Gerät nach den folgenden Empfehlungen, bevor Sie den Wartungsdienst rufen:

Problem	Mögliche Ursache	Fehlerbehebung
Das Gerät schaltet sich nicht ein, wenn Sie die Taste ON/OFF drücken	P1 Fehlercode	Der Kondensatauffangbehälter ist voll. Schalten Sie das Gerät aus, leeren Sie den Kondensatauffangbehälter und starten Sie das Gerät wieder.
	In der Betriebsart KÜHLEN: Die Raumtemperatur ist niedriger als die Temperaturvorwahl.	Stellen Sie die Temperatur neu ein.
Das Gerät kühlt schlecht.	Der Luftfilter ist durch Staub oder Tierhaare verschmutzt.	Schalten Sie das Gerät aus und reinigen Sie die Luftfilter nach den Anweisungen.
	Der Fortluftluftschlauch ist nicht angeschlossen oder blockiert.	Schalten Sie das Gerät aus, nehmen Sie den Schlauch ab und überprüfen Sie, ob er verlegt ist.
	Das Gerät hat zu wenig Kältemittel.	Rufen Sie zur Inspektion einen Servicetechniker und lassen Sie das Kältemittel auffüllen.
	Die Temperatureinstellung ist zu hoch.	Senken Sie die Vorwahltemperatur.
	Die Fenster oder Türen des Raums sind nicht geschlossen.	Schließen Sie alle Fenster und Türen.
	Die Raumfläche ist zu groß.	Überprüfen Sie den Kühlbereich.
Es gibt Wärmequellen im Raum.	Entfernen Sie, wenn möglich, die Wärmequellen.	
Das Gerät ist laut und vibriert stark.	Der Boden ist nicht eben.	Stellen Sie das Gerät auf einer ebenen, stabilen Oberfläche auf.
	Der Luftfilter ist durch Staub oder Tierhaare verschmutzt.	Schalten Sie das Gerät aus und reinigen Sie die Luftfilter nach den Anweisungen.
Das Gerät macht ein gurgelndes Geräusch.	Das Geräusch kommt vom Umlaufen des Kältemittels im Gerät.	Das ist normal.

Hinweise zu Konstruktion und Konformität

Konstruktionshinweis

Um die optimale Leistung unserer Produkte zu gewährleisten, können die Konstruktion und technischen Spezifikationen des Geräts und der Fernbedienung ohne vorherige Ankündigung geändert werden.

Energiebewertung

Die Energiebewertung für dieses Gerät basiert auf einer Installation mit einem nicht verlängerten Abluftschlauch ohne Schiebefensteradapter oder Wandauslassadapter A (wie im Installationsabschnitt dieses Handbuchs gezeigt).

Temperaturbereich

Modus	Temperaturbereich
Kühlen	17-35°C (62-95°F)
Trocknen	13-35°C (55-95°F)
Heizen (Wärmepumpenmodus)	5-30°C (41-86°F)
Heizen (elektrisches Heizen)	< 30°C (86°F)

Hinweis: Achten auf eine ausreichende Absicherung und ausreichende Kabelquerschnitte.

Installation des Abluftschlauchs:

Entsprechend zur Nutzungsart müssen Abluftschlauch und Adapter montiert oder entfernt werden.

KÜHLEN, HEIZEN (Wärmepumpenmodell) oder AUTO Betriebsarten	Installieren
LÜFTEN, TROCKNEN oder HEIZEN (elektrische Heizung) Betriebsarten	Entfernen

| Herstellerhinweis

Wenn Sie diesen Luftentfeuchter in europäischen Ländern verwenden, beachten Sie bitte die folgenden Informationen:

ENTSORGUNG: Entsorgen Sie dieses Produkt nicht über den unsortierten Hausmüll. Für die kontrollierte Aufbereitung von Abfall dieser Art ist eine getrennte Sammlung erforderlich.

Die Entsorgung des Geräts über den Hausmüll ist verboten. Für die richtige Entsorgung gibt es unterschiedliche Möglichkeiten:

- A) Die Gemeinde hat ein Sammelsystem etabliert, wo Elektroschrott für den Nutzer kostenfrei entsorgt werden kann.
- B) Der Hersteller nimmt das Altgerät für den Nutzer kostenfrei zurück.
- C) Da alte Produkte wertvolle Rohstoffe enthalten, können diese an Altmetallhändler verkauft werden.

Wilde Müllentsorgung in Wäldern und der freien Natur gefährdet Ihre Gesundheit, wenn schädliche Substanzen in das Grundwasser sickern und so in die Nahrungsmittelkette gelangen.



Midea Europe GmbH
Ludwig-Erhard-Strasse 14
65760 Eschborn
Info Nr
06196-9020 100
Service Nr
06196-9020 125

