

- ☞ Vor Gebrauch lesen!
- ☞ Alle Sicherheitshinweise beachten!
- ☞ Für künftige Verwendung aufbewahren!

Installationsanleitung

ROTEX VSF „watersafe“

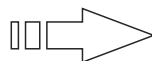
mitgelte Dokumente:



FA VSF



WA  11 01 18



1 VSF

WA  11 01 18

+

WB  11 01 19

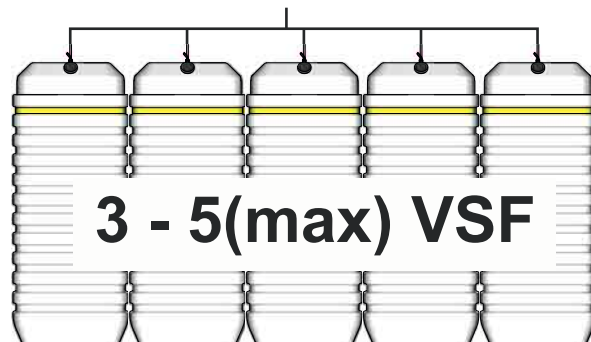


2 VSF

WA  11 01 18 (3-5x)

+

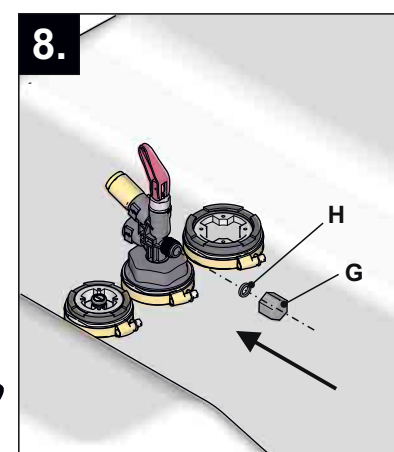
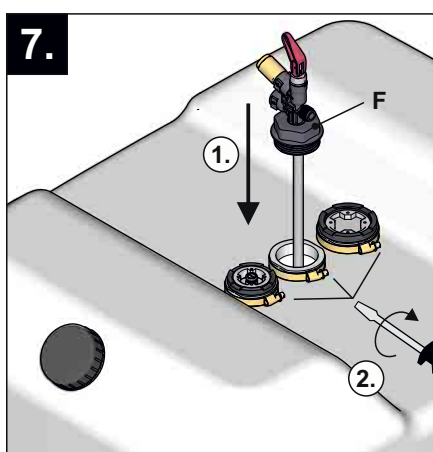
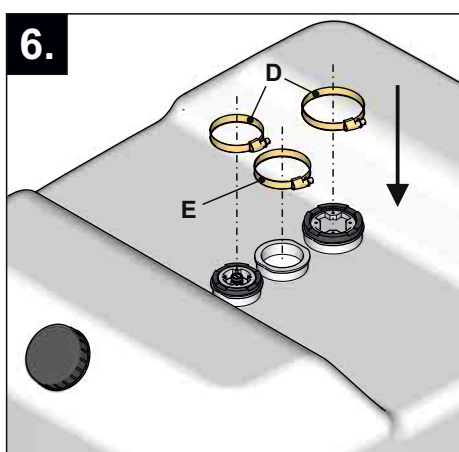
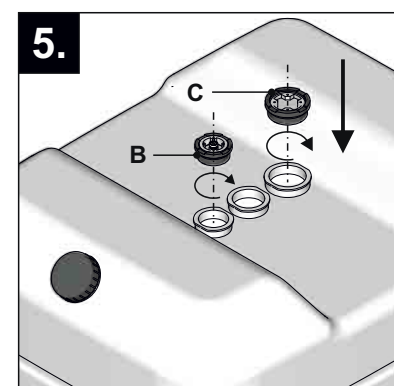
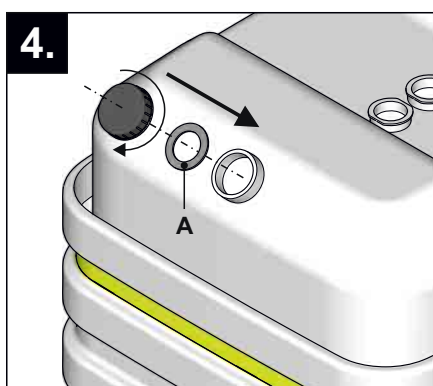
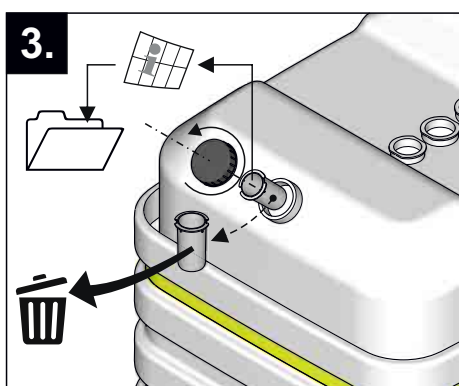
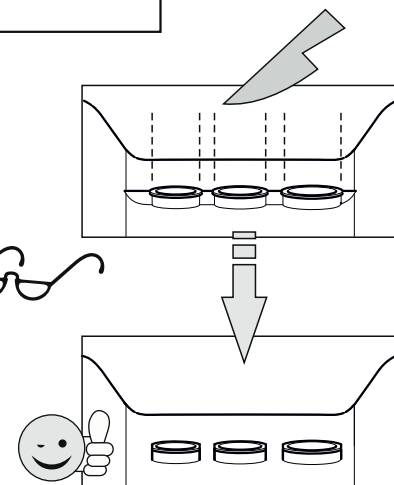
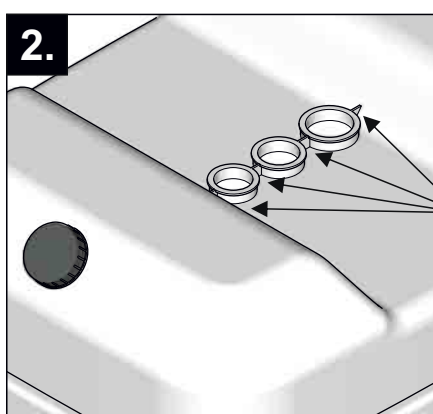
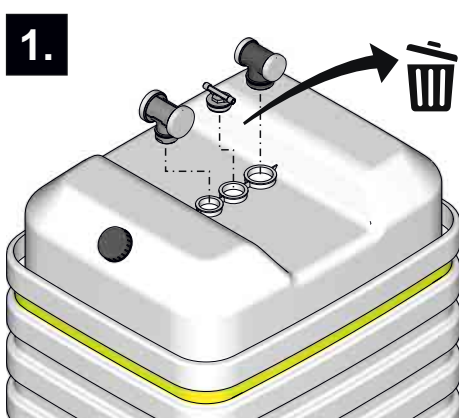
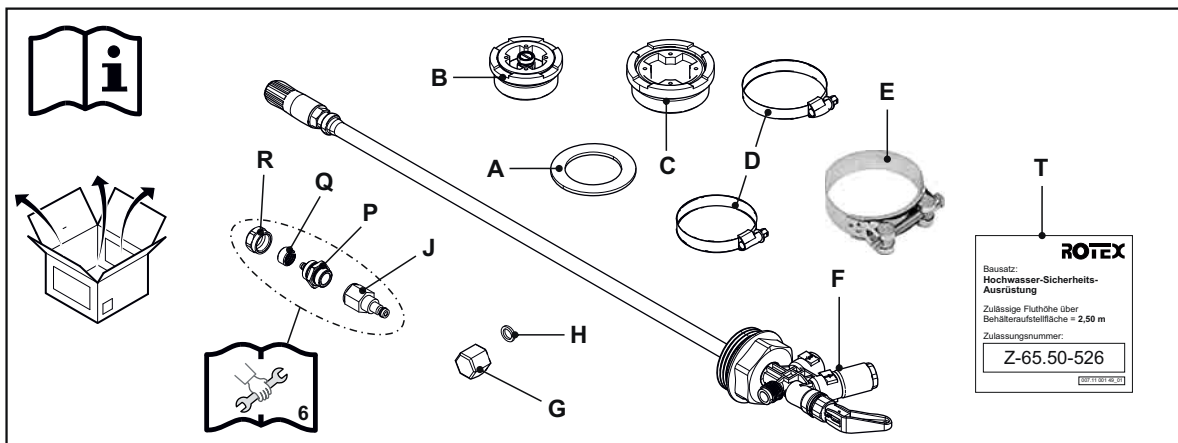
VWS  11 01 20

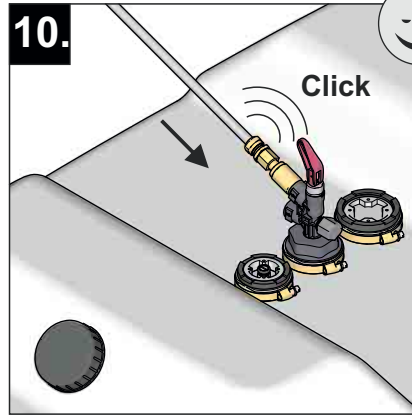
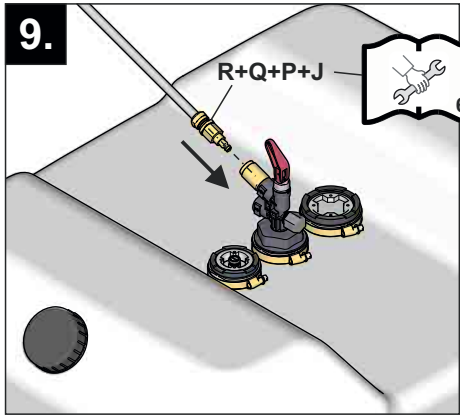


3 - 5(max) VSF



WA 11 01 18





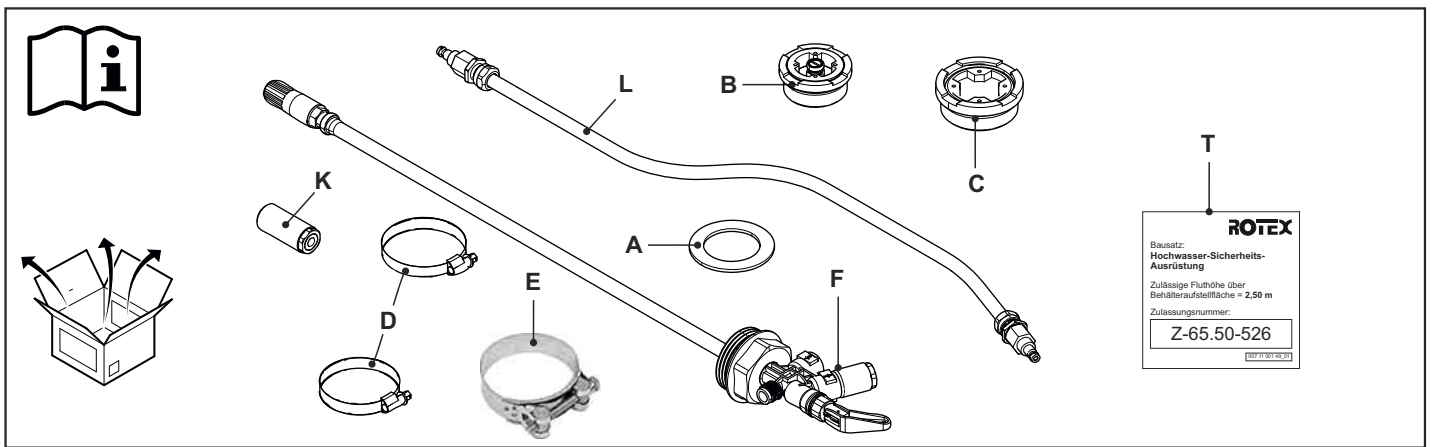
WA 11 01 18



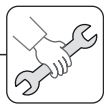
ROTEX
 Bausatz:
 Hochwasser-Sicherheits-
 Ausrüstung
 Zulässige Fluthöhe über
 Behälteraufstellfläche = 2,50 m
 Zulassungsnummer:
 Z-65.50-526

T

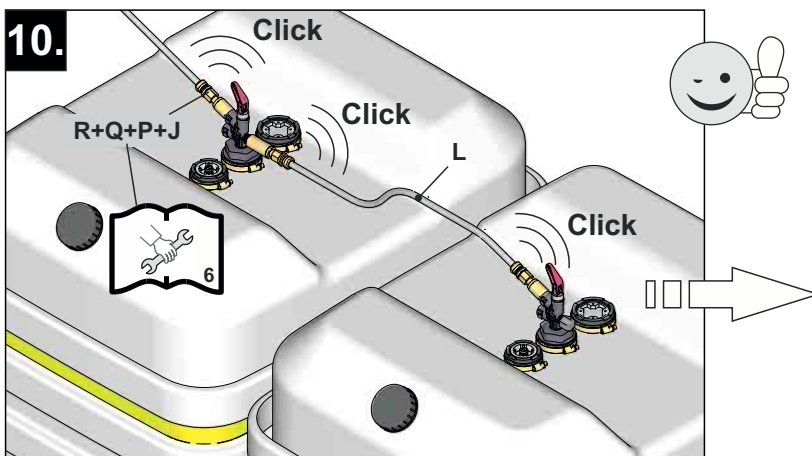
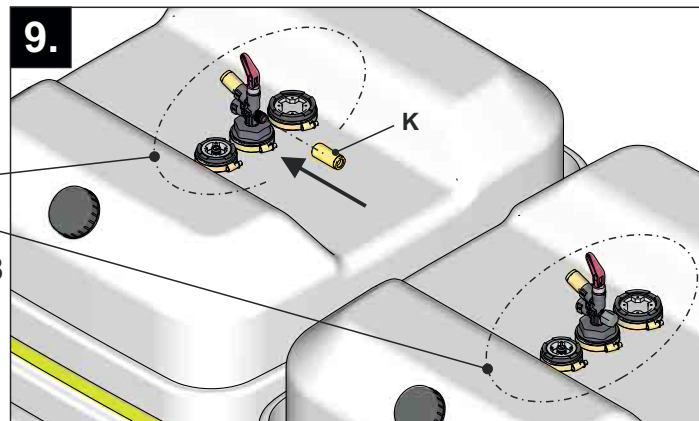
WB 11 01 19



1. - 8. [WA]



WA 11 01 18



WA 11 01 18

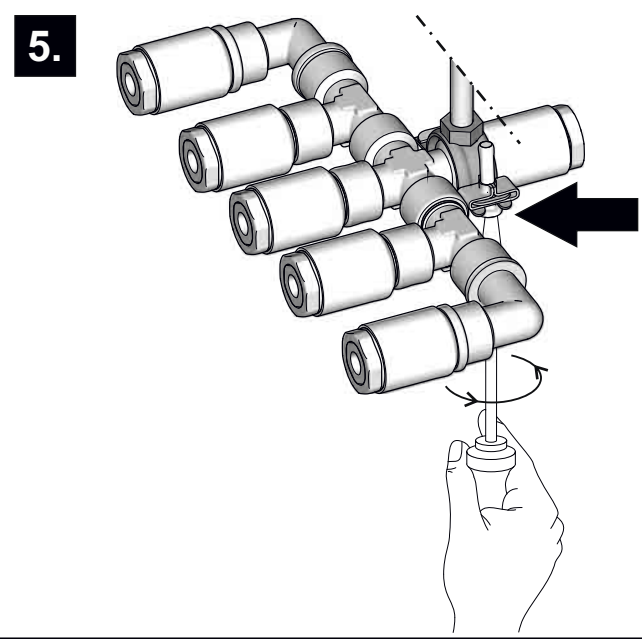
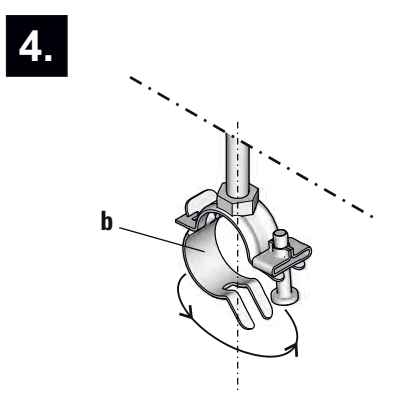
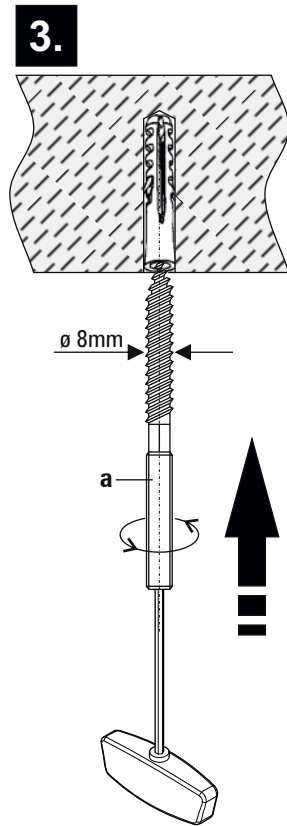
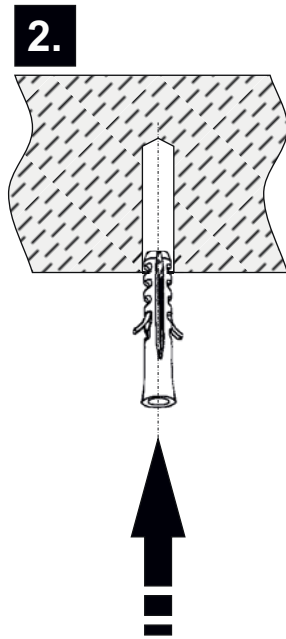
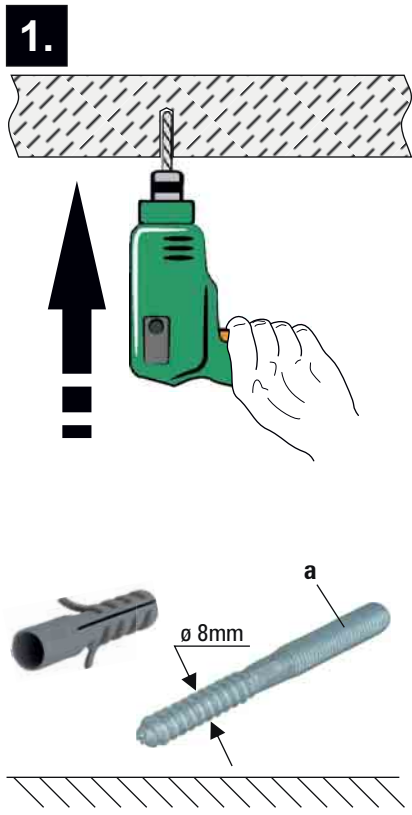
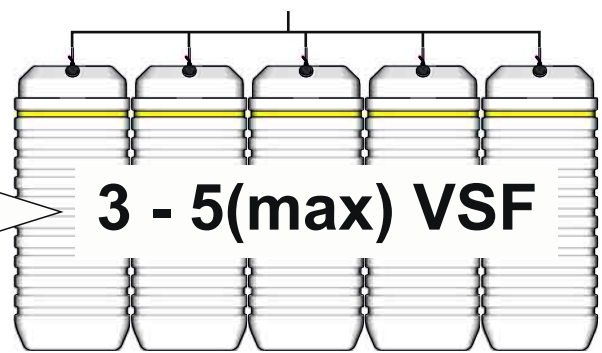
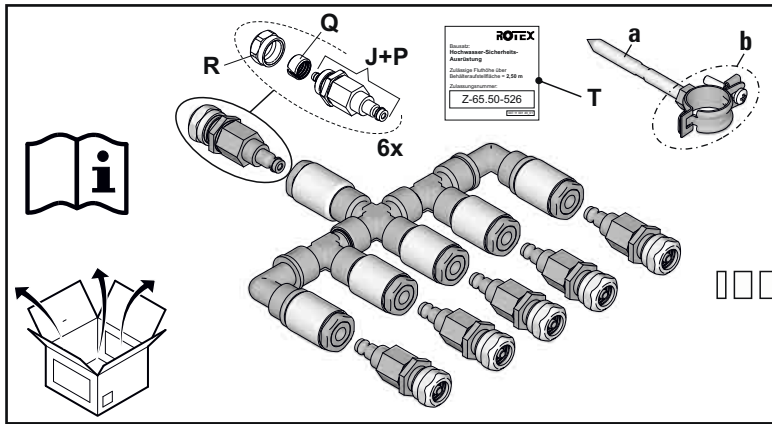
+
 WB 11 01 18



ROTEX
 Bausatz:
 Hochwasser-Sicherheits-
 Ausrüstung
 Zulässige Fluthöhe über
 Behälteraufstellfläche = 2,50 m
 Zulassungsnummer:
 Z-65.50-526

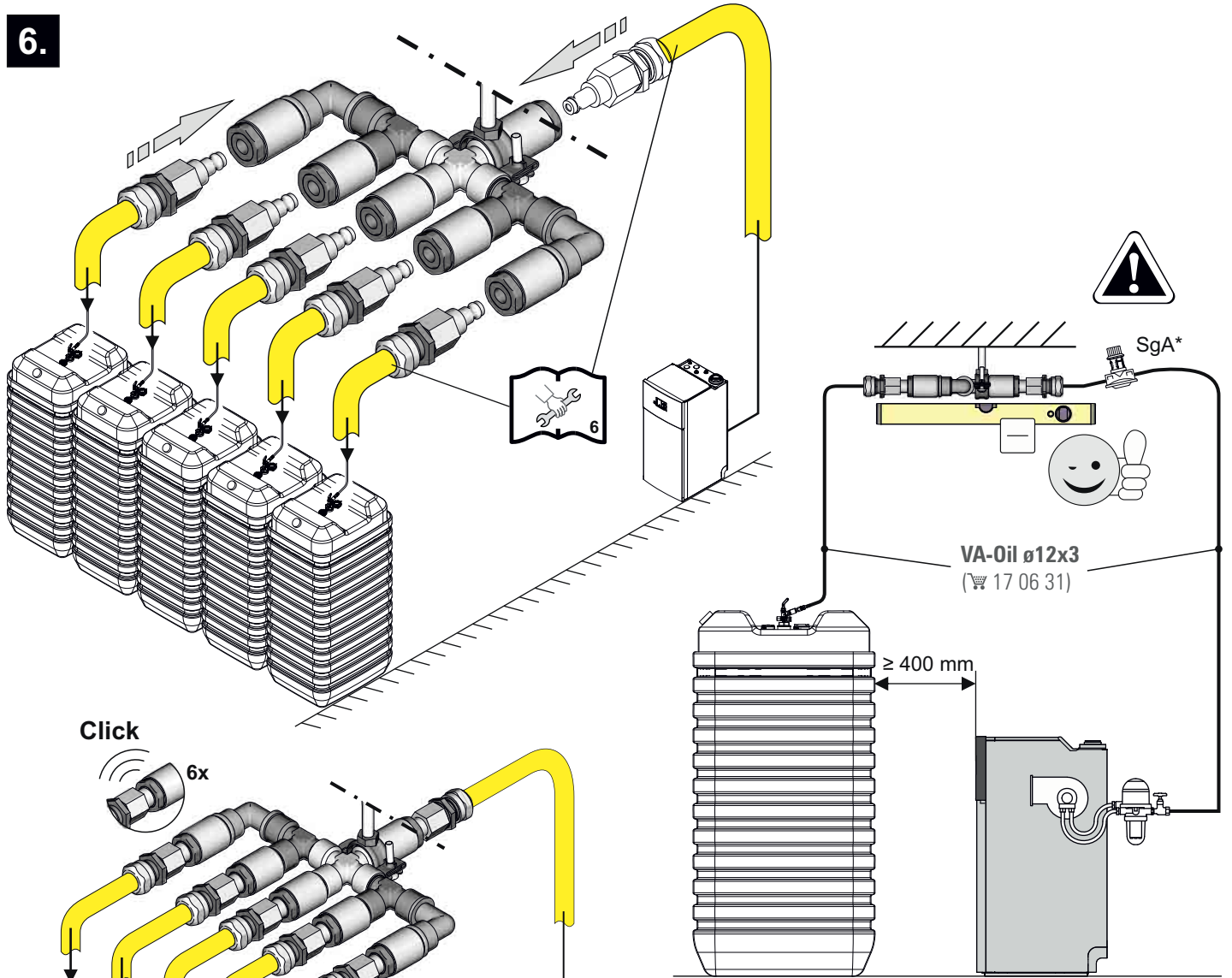
T

VWS 11 01 20

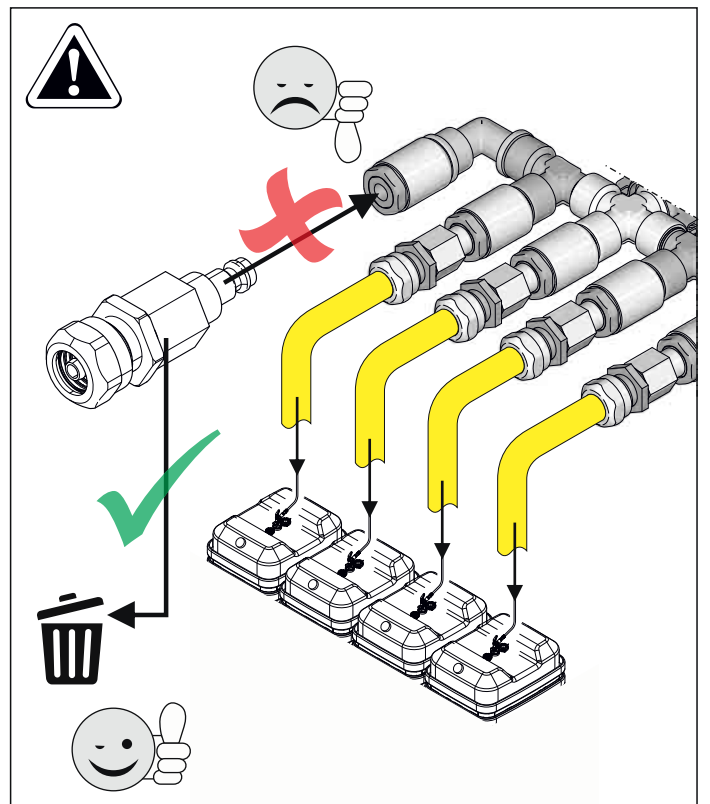
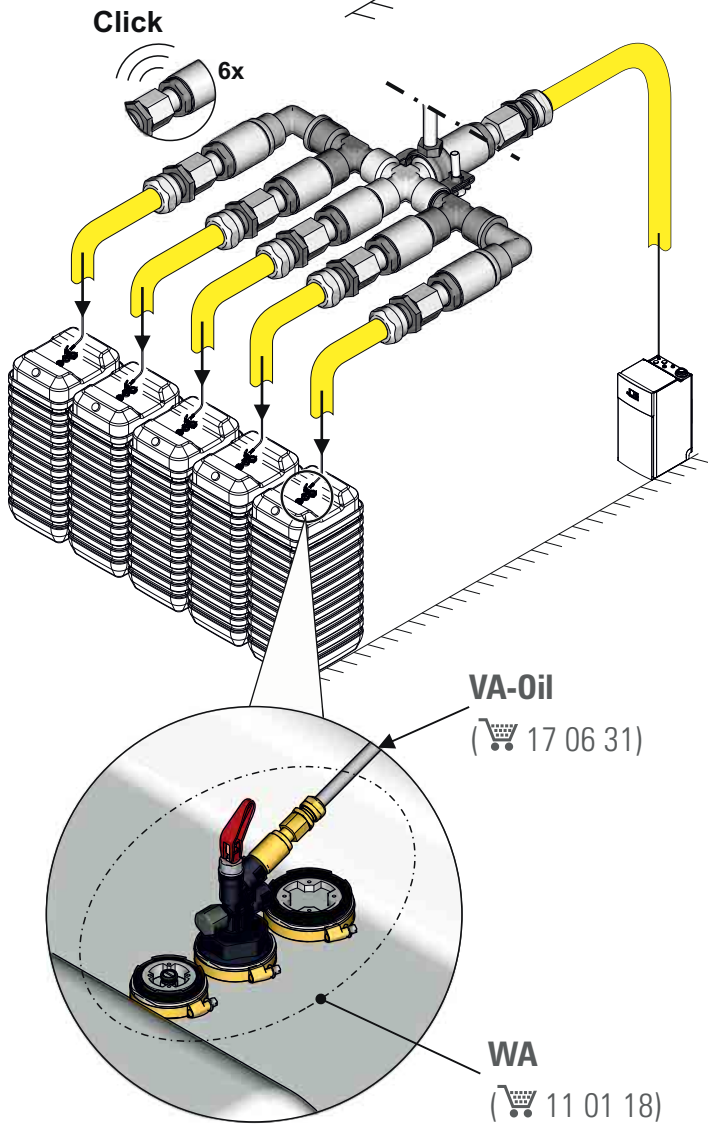




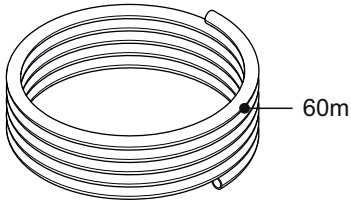
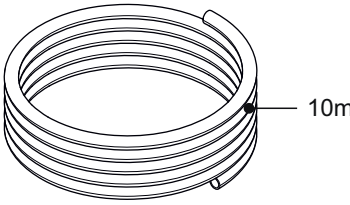
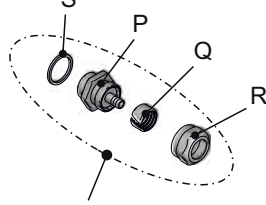
6.

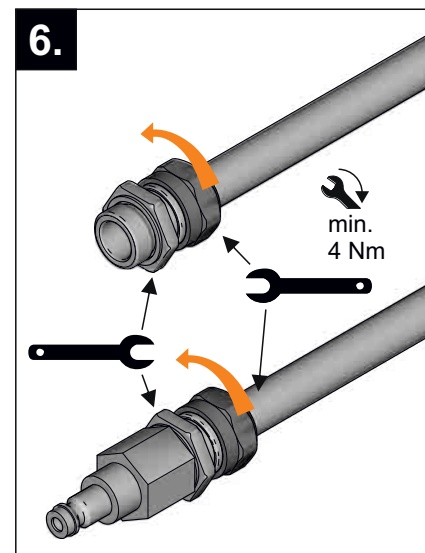
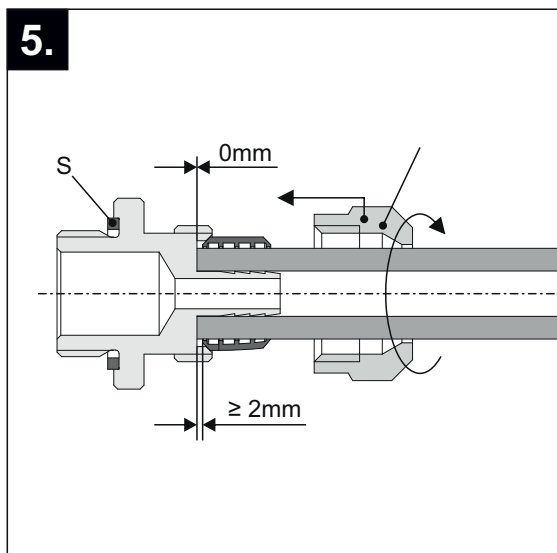
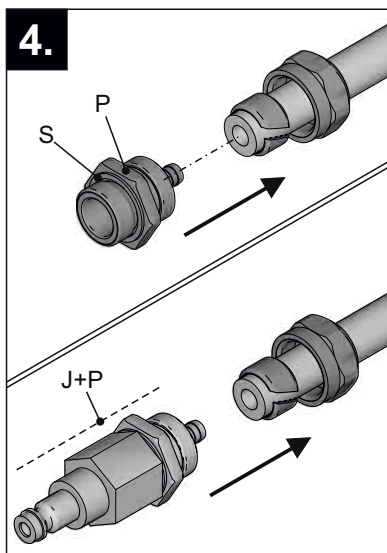
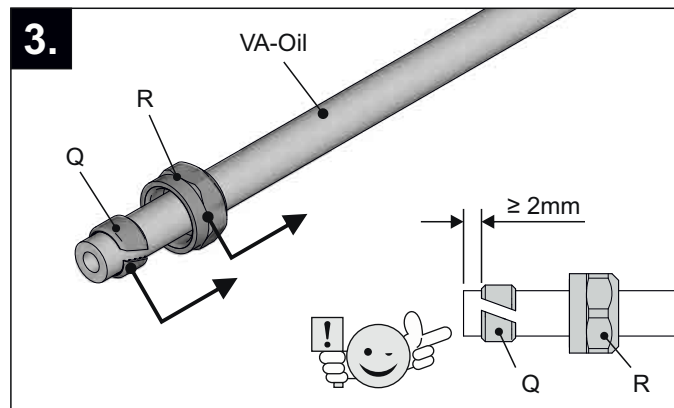
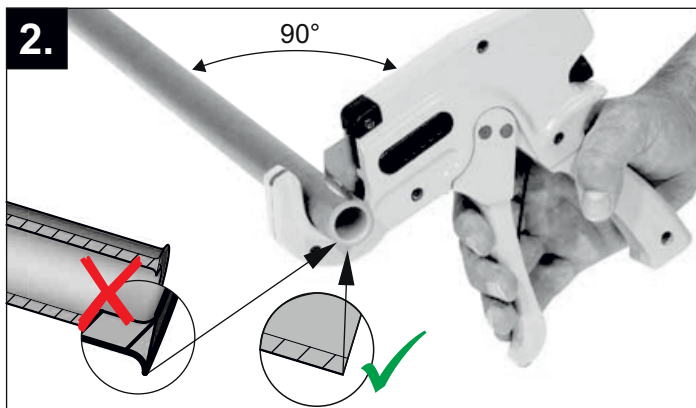
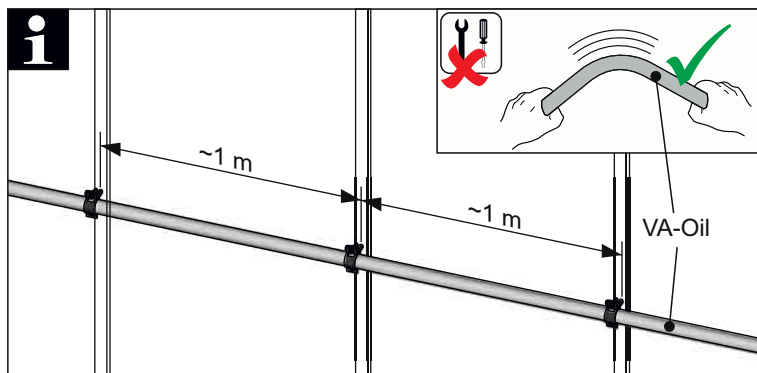
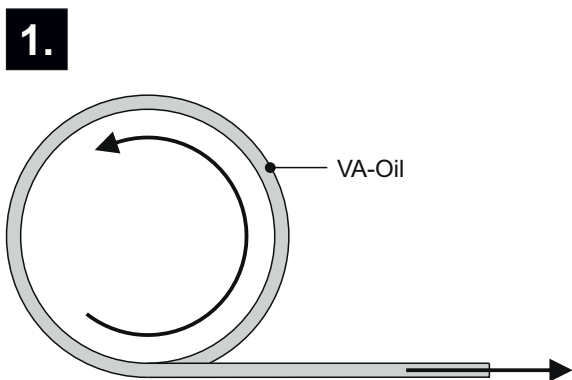


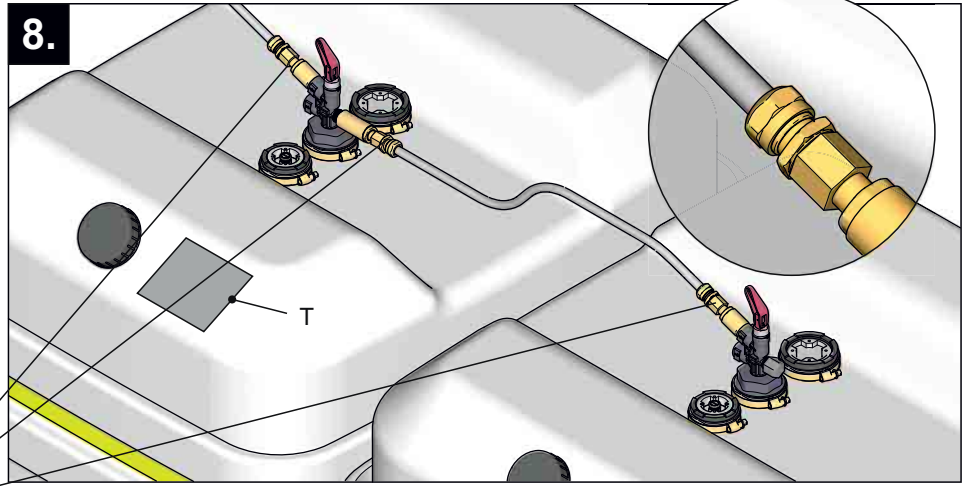
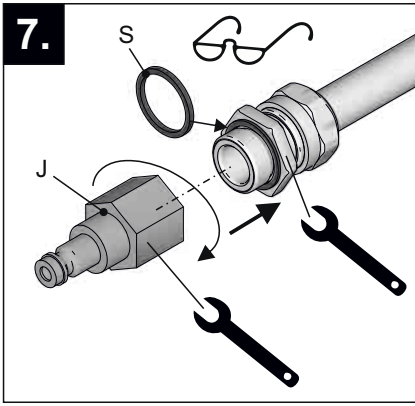
* SgA - Sicherheitseinrichtung gegen Aushebern (bauseits)





 <p>VA-Oil $\varnothing 12 \times 3$ (🛒 17 06 31)</p>	 <p>Connect VA-Oil (VA-Oil $\varnothing 12 \times 3$ + 2x) (🛒 17 06 32)</p>	 <p>VAR1 (🛒 17 80 13)</p>
--	--	---

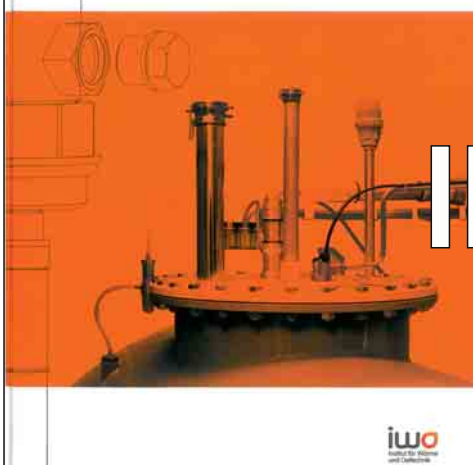




TRÖI 2.0 Technische Regeln Ölanlagen

Vollständig überarbeitete Auflage 2015

www.zukunftstheizen.de



iwo
Institut für Wärme
und Kälte

Anhang 2

Bescheinigung über die Dichtheitsprüfung

Prüfverfahren zur Druckprüfung von Ölleitungen

Achtung:
Während der Druckprüfung mit Druckluft oder inerten Gasen dürfen sich keine Personen im Bereich der Ölleitungen aufhalten!

Die Druckprüfeinrichtung ist über eine entsprechend geeignete Schlauchleitung in sicherer Entfernung einzurichten.

Die Ölleitungen sind mit metallenen Stopfen, Kappen, Steckscheiben oder Blindflanschen verschlossen. Ölgeräte, Öltanks und nicht zu prüfende Bauteile sind von den Ölleitungen getrennt. Absperreinrichtungen der zu prüfenden Ölleitung sind geschlossen. Eine Sichtkontrolle der Ölleitungen und Verbindungen auf fachgerechte Ausführung hat stattgefunden. Die Druckprüfeinrichtung wird über einen Prüfanschluss angeschlossen.

Als Druckprüfeinrichtung ist ein Druckmessgerät mind. der Genauigkeitsklasse 1,0 zu verwenden. Der Messbereich des Druckmessgeräts ist so zu wählen, dass die Messunsicherheit bezogen auf den Messwert - 5 % ist (z. B. Druckmessgerät der Klasse 1,0 mit einem Messbereich von 0 bis 6 bar für einen Prüfdruck - 1,2 bar).

Die Druckprüfung ist durchzuführen

- für das Prüfmedium Luft bzw. inertes Gas mit dem 1,1-fachen maximal zulässigen Betriebsdruck (zur Druckprüfung mit gasförmigen Prüfmedien siehe BGI 619) oder
- für das Prüfmedium Flüssigkeit mit dem 1,3-fachen maximal zulässigen Betriebsdruck, jedoch mit mind. 5 bar.

Hinsichtlich der Durchführung der Druckprüfung mit gasförmigen Prüfmedien wird auf die BG-Information 619 verwiesen.

Die Wartezeit zum Temperaturausgleich beträgt 10 Minuten.

Der Druck wird am Druckmessgerät abgelesen und der Prüfdruck ggf. korrigiert.

Die Prüfzeit beträgt mind. 10 Minuten bei oberirdischer und mind. 30 Minuten bei unterirdischer Verlegung.

Der Druck wird am Druckmessgerät auf Druckabfall zur Feststellung der Dichtheit kontrolliert. Wird durch Druckabfall auf dem Druckmessgerät eine Undichtheit festgestellt, sind alle Verbindungen im untersuchten Abschnitt der Ölleitung zu prüfen. Dies erfolgt beim Prüfmedium Luft z. B. durch Blasenbildung von Lecksuchspray oder anderen schaumbildenden Mitteln nach DIN EN 14291. Die aufgefundenen Leckstellen ist zu beseitigen, eine erneute Druckprüfung ist durchzuführen.

Bei unterirdischen Rohrleitungen muss die Druckprüfung vor der Erdeckung durchgeführt werden, ist dies aus bestimmten Gründen nicht möglich, siehe DIN 4755. Eine teilweise Erdeckung unterirdischer Rohrleitungen ist zulässig, wenn die Verbindungsstellen zum Zeitpunkt der Druckprüfung freiliegen.

Bei Feststellung eines Druckabfalls ohne erkennbare Undichtheit muss die Undichtheit in eingebauten Bauteilen vorliegen. Die undichten Bauteile, z. B. am Sitz der Absperreinrichtung, sind zu demontieren und zu erneuern. Die Druckprüfung ist dann zu wiederholen.

Die Ölleitung ist abschließend wieder zu komplettieren.

232 iwo

7 Prüfung der Heizölverbraucheranlage

7.2.3 Prüfung der Ölleitung

7.2.3.1 Allgemeines

Die Ölleitung ist auf einwandfreien Zustand und fachgerechte Installation entsprechend den vorgenannten Punkten zu prüfen und einer abschließenden Dichtheitsprüfung zu unterziehen.

Diese Prüfung ist durchzuführen

- vor der ersten Inbetriebnahme,
- bei unterirdischen Ölleitungen vor Überdeckung sowie
- nach Arbeiten an der Ölleitung (ausgenommen Ölfilterwechsel).

Es ist ein Druckmessgerät mind. der Genauigkeitsklasse 1,0 zu verwenden. Der Messbereich des Druckmessgeräts ist so zu wählen, dass die Messunsicherheit bezogen auf den Messwert $\pm 5\%$ ist (z. B. Druckmessgerät der Klasse 1,0 mit einem Messbereich von 0 bis 6 bar für einen Prüfdruck - 1,2 bar).

7.2.3.2 Dichtheitsprüfung der Saugleitung

Die Dichtheit von Saugleitungen zwischen der Absperreinrichtung am Öltank und der Absperreinrichtung vor dem Ölförderaggregat oder der Absperreinrichtung vor dem Vorfluter ist vor Inbetriebnahme mit Luft und einem Unterdruck von -0,3 bar während einer Dauer von 10 Minuten zzgl. der Temperaturausgleichszeit (i. d. R. 10 Minuten) zu prüfen.

Der Druckanstieg am Manometer darf nicht mehr als 30 mbar betragen. Die Dichtheitsprüfung ist zu bescheinigen (siehe Formblatt in Anhang 2).

7.2.3.3 Dichtheitsprüfung der Druckleitung

Die Dichtheit von Druckleitungen ist mit Heizöl und dem Ausgangsdruck des Förderaggregats gegen die geschlossene Absperreinrichtung vor der Verbrauchseinrichtung zu prüfen. Die Prüfdauer beträgt 10 Minuten zzgl. der Temperaturausgleichszeit (i. d. R. 10 Minuten). Die Dichtheitsprüfung ist zu bescheinigen (siehe Formblatt in Anhang 2).

Optionale Druckprüfung (auch als Belastungsprüfung)

Ergeben sich bei der Prüfung nach Kapitel 7.2.3 oder im Betrieb Anhaltspunkte für eine Undichtheit der Ölleitung, kann zur Ursachendiagnose zusätzlich optional eine Druck- und Dichtheitsprüfung nach DIN 4755 mit einem Prüfdruck oberhalb des zulässigen Betriebsdrucks durchgeführt werden.

Es wird nur die Rohrleitung mit ihren Verbindungen ohne die vorhandenen Bauteile geprüft. Bauteile der Ölleitung können in die Prüfung mit einbezogen werden, wenn deren maximal zulässiger Betriebsdruck mind. dem Prüfdruck entspricht.

Die Druckprüfung kann mit Luft, einem inerten Gas oder mit Heizöl erfolgen.

Die Druckprüfung ist durchzuführen für Druckleitungen

- für das Prüfmedium Luft bzw. inertes Gas mit dem 1,1-fachen maximal zulässigen Betriebsdruck oder
- für das Prüfmedium Heizöl mit dem 1,3-fachen maximal zulässigen Betriebsdruck, jedoch mit mind. 5 bar.

Die Druckprüfung ist durchzuführen für Saugleitungen

- für die Prüfmedien Luft bzw. inertes Gas oder Heizöl mit 2 bar.

Sind Bauteile (z. B. Filtertasse) und/oder Schlauchleitungen einer Ölleitung von der Druckprüfung ausgeschlossen worden, ist diese Ölleitung nach erfolgter Komplettierung mit allen Bauteilen bis zum Ölgerät mit einem Überdruck von 100 mbar mit Luft oder inertem Gas auf Dichtheit zu prüfen. Das Messgerät muss so genau anzeigen, dass ein Druckabfall von 0,1 mbar erkennbar ist.

Die Ölleitung gilt als dicht, wenn nach einer Wartezeit von 10 Minuten für den Temperaturausgleich der Druck während der anschließenden Prüfzeit von 10 Minuten nicht fällt.

InfoBox 7.2.3.3-1

Bescheinigung über die Druckprüfung und optionale Druckprüfung

184 iwo

Bauvorhaben/Anlagenstandort	Straße und Hausnummer	PLZ und Ort
Bauherr/Auftraggeber:	Vorname	Nachname
	Straße und Hausnummer	PLZ und Ort
Die Ölleitung wurde geprüft als:	<input type="checkbox"/> Gesamtanlage	<input type="checkbox"/> in Teilabschnitten
	<input type="checkbox"/> oberirdische Ölleitung	<input type="checkbox"/> unterirdische Ölleitung
Betriebsdrucker Anlage:	___ bar	Umgebungstemperatur ___ °C
Prüfmedium:	<input type="checkbox"/> Luft	<input type="checkbox"/> Stickstoff
	<input type="checkbox"/> CO ₂	<input type="checkbox"/> Heizöl
	Temperaturausgleichzeit: 10 Minuten	
Dichtheitsprüfung Saugleitung:	<input type="checkbox"/> mit Unterdruck Prüfdruck: -300mbar	
	<input type="checkbox"/> Während der Prüfzeit wurde kein Druckanstieg festgestellt.	
Dichtheitsprüfung Druckleitung:	<input type="checkbox"/> mit Überdruck	
	Prüfdruck: Ausgangsdruck des Förderaggregats gegen die geschlossene Absperreinrichtung vor der Verbrauchseinrichtung	
	<input type="checkbox"/> Während der Prüfzeit wurde kein Druckabfall festgestellt.	
Druckprüfung optional:	Prüfdruck: ___ bar	
	für Druckleitung (1,1-facher max. zulässiger Betriebsdruck bei gasförmigen oder 13-facher max. zulässiger Betriebsdruck bei flüssigen Prüfmedien, mind. 5 bar) für Saugleitung (zur Luft bzw. inertem Gas und Heizöl)	
	<input type="checkbox"/> Während der Prüfzeit wurde kein Druckabfall festgestellt.	
Ergebnis der Druckprüfung	Die Ölleitungen sind: <input type="checkbox"/> dicht <input type="checkbox"/> nicht dicht	
Bemerkungen:	_____	

Firmenstempel des Fachunternehmens	Ort und Datum	Unterschrift des Fachunternehmens




ÜBEREINSTIMMUNGSERKLÄRUNG

Der Hersteller: ROTEX Heating Systems GmbH
Langwiesenstraße 10
D – 74363 Güglingen

Bestätigt, dass das Produkt: „Watersafe“ Entnahmesystem zur Ausrüstung hochwassersicherer Behälter aus Polyethylen (PE-HD) vom Typ Variosafe 600, 750 und 1000 mit den Bausätzen
- WA (Artikel Nr. 110118)
- WB (Artikel Nr. 110119)
- VWS (Artikel Nr. 110120)

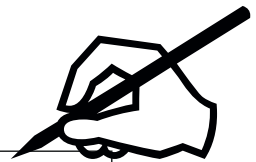
Auf Grundlage der werkeigenen Produktionskontrolle übereinstimmt mit: den Bestimmungen der allgemeinen Bauaufsichtlichen Zulassung Z-65.50-526

Güglingen, 20.12.2018


Georg Blümel
Geschäftsführer


i.V. Timo Traub
Leitung Prozesse, QM, IT


ppa. Markus Laging
Betriebsleiter



Übereinstimmungsbestätigung

Die von ROTEX zur fachgerechten Montage des Watersafe-Entnahmesystems unterwiesene und im Sinne von §62 der „Verordnung über Anlagen zum Umgang mit wassergefährdenden Stoffen (AwSV)“ vom 18.04.2017 als Fachbetrieb zertifizierte Installationsfirma

bestätigt hiermit, dass das Entnahmesystem für die Öltankanlage (___ x VSF _____), bestehend aus den Bausätzen ___ x **WA** und ___ x **WB** und ___ x **VWS**, im Einbauzustand mit den Bestimmungen der gültigen allgemeinen bauaufsichtlichen Zulassung **Z - 65.50 – 526** des Deutschen Instituts für Bautechnik (DIBt) und den Installationsvorschriften dieser Installationsanleitung übereinstimmt.

Ort, Datum

Unterschrift der Installationsfirma

ROTEX a member of **DAIKIN** group

ROTEX Heating Systems GmbH
Langwiesenstraße 10
D-74363 Güglingen
www.rotex.com

Unsere Partner im Ausland

Our partners abroad • Unsere Partner im Ausland
Nos partenaires à l'étranger • Le nostre sedi all'estero
Nuestros representantes en el extranjero
Nasi partnerzy za granicą • Naši partneři v zahraničí

<http://de.rotex-heating.com> > ueber-rotex > international

008.11 014 49_02 - 12/2018 - DE