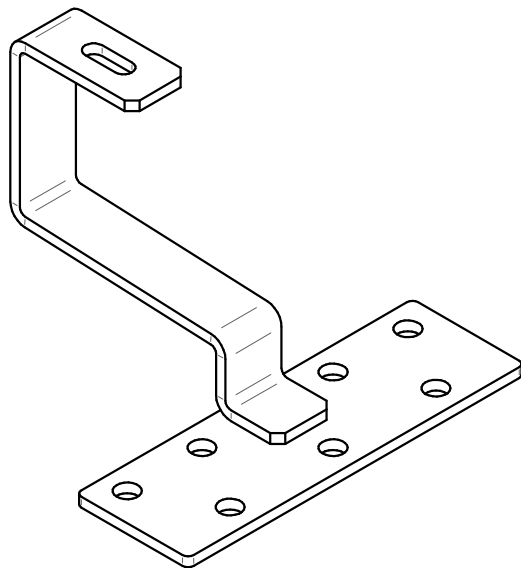
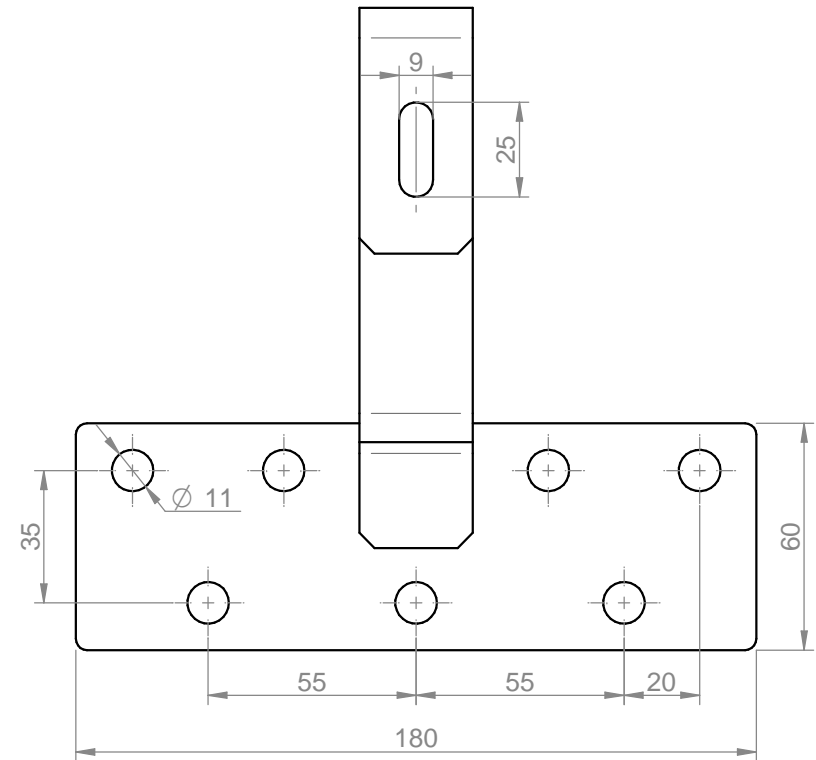
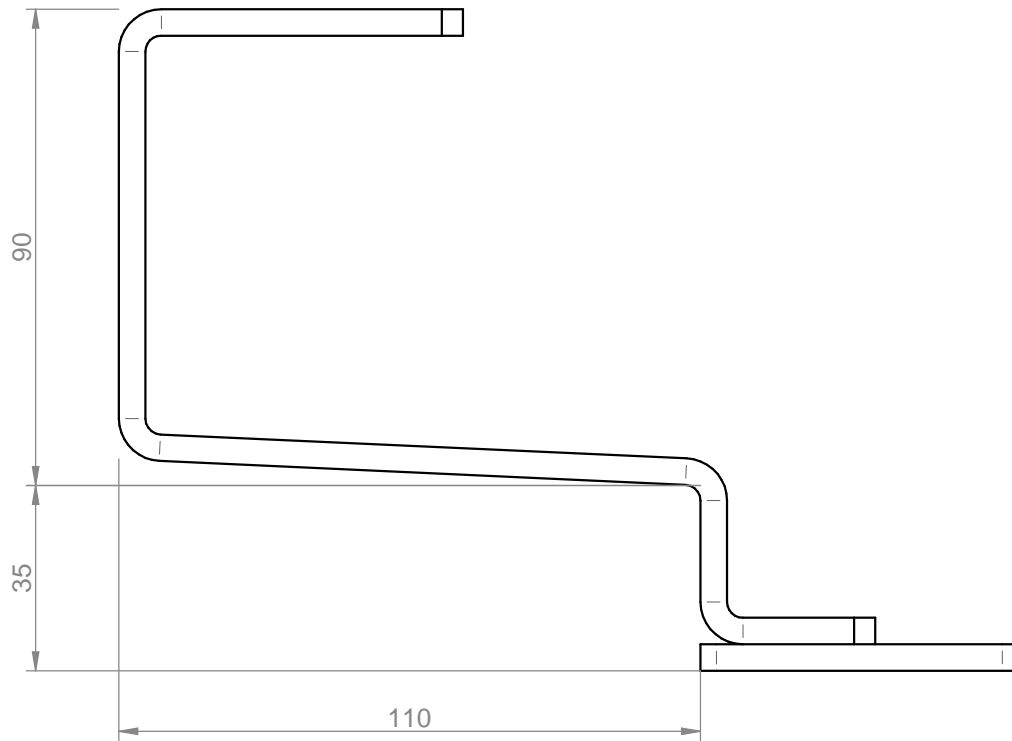


LS200125



C:\Documenti Urente\Tecnico Mounir\Disegni Fotovoltaico\Staffe serie LS200\LS200125\LS200125 Invio.dft

Tolleranze generali / General tolerances								Volume	Peso / Weight
<20 ± 0.1	>20 ± 0.2 <50 ± 0.2	>50 ± 0.3 <150 ± 0.3	>150 ± 0.5 <400 ± 0.5	>400 ± 0.8	$\nabla \nabla = \frac{0.8}{\sqrt{\quad}}$	$\nabla = \frac{3.2}{\sqrt{\quad}}$	$\nabla = \frac{12.5}{\sqrt{\quad}}$		0,76 kg

disegnato da: Pillon M.	approvato da:	data creazione disegno: 22/04/2015		
firma	firma	ultima modifica disegno: 19/10/2015		
materiale	sostituisce il:			
codice articolo LS200125	sostituito da:			
descrizione Supporto per fissaggio a tetto			scala	