

Datenblatt: Star-Z NOVA C

Hydraulische Daten

Maximaler Betriebsdruck P_N	10 bar
Förderhöhe bei Q_{min} $H_{Q_{min}}$	1.0
Fördermenge max. Q_{max}	0.4
Min. Medientemperatur T_{min}	2 °C
Max. Medientemperatur T_{max}	95 °C
Min. Umgebungstemperatur T_{min}	2 °C
Max. Umgebungstemperatur T_{max}	40 °C
Max. zulässige Wassergesamthärte	3,57 mmol/l (20 °dH)

Werkstoffe

Laufrad	PPE/PS-GF30
Welle	Keramik
Lager	Kohle, kunstharz imprägniert

Bestellinformationen

Gewicht netto ca. m	1 kg
Fabrikat	Wilo
Produktbezeichnung	Star-Z NOVA C
Artikelnummer	4132752

Motordaten

Netzanschluss	1~230 V, 50 Hz
Motornennleistung P_2	5.0 W
Nennstrom I_N	0.05 A
Drehzahl max. n_{max}	3000 rpm
Leistungsaufnahme $P_{1 min}$	3.0 W
Leistungsaufnahme $P_{1 max}$	5.0 W
Störaussendung	EN 61000-6-3
Störfestigkeit	EN 61000-6-2
Schutzart Motor	IP42
Isolationsklasse	F
Kabelverschraubung	1 x PG11
Motorschutz	nicht erforderlich (blockierstromfest)

Einbaumaße

Gewinde	G 1
Saugseitiger Rohranschluß RPS	G 1
Druckseitiger Rohranschluß RPD	G 1
Baulänge l_0	138 mm

Ausschreibungstext: Star-Z NOVA C

Diese Umwälzpumpe ist nur für Trinkwasser geeignet.

Trinkwarmwasser-Zirkulationspumpe Wilo-Star-Z NOVA (Nassläufer-Ausführung) für das Einfamilienhaus.

Pumpe für Rohreinbau, blockierstromfester Synchronmotor mit hohem Anlaufdrehmoment.

Messing-Pumpengehäuse, Noryl-Laufrad, Keramik-Welle.

Leistungsaufnahme von 3 - 5 W.

Serienmäßig mit Wärmedämmschale, Gehäuse-Gewinde Rp ½.

Pumpe komplett mit Kugelabsperr- und Rückschlagventil mit Gewinde G1, 1,8 m Netzanschlusskabel und Steckerzeitschaltuhr.

Betriebsdaten

Fördermedium	Water
Maximaler Betriebsdruck P_N	10 bar
Max. zulässige Wassergesamthärte	3,57 mmol/l (20 °dH)

Motordaten

Störaussendung	EN 61000-6-3
Störfestigkeit	EN 61000-6-2
Netzanschluss	1~230 V, 50 Hz
Leistungsaufnahme $P_{1 \max}$	5.0 W
Drehzahl max. n_{\max}	3000 rpm
Nennstrom I_N	0.05 A
Schutzart Motor	IP42
Kabelverschraubung	1 x PG11

Werkstoffe

Laufrad	PPE/PS-GF30
Welle	Keramik
Lager	Kohle, kunstharz imprägniert

Einbaumaße

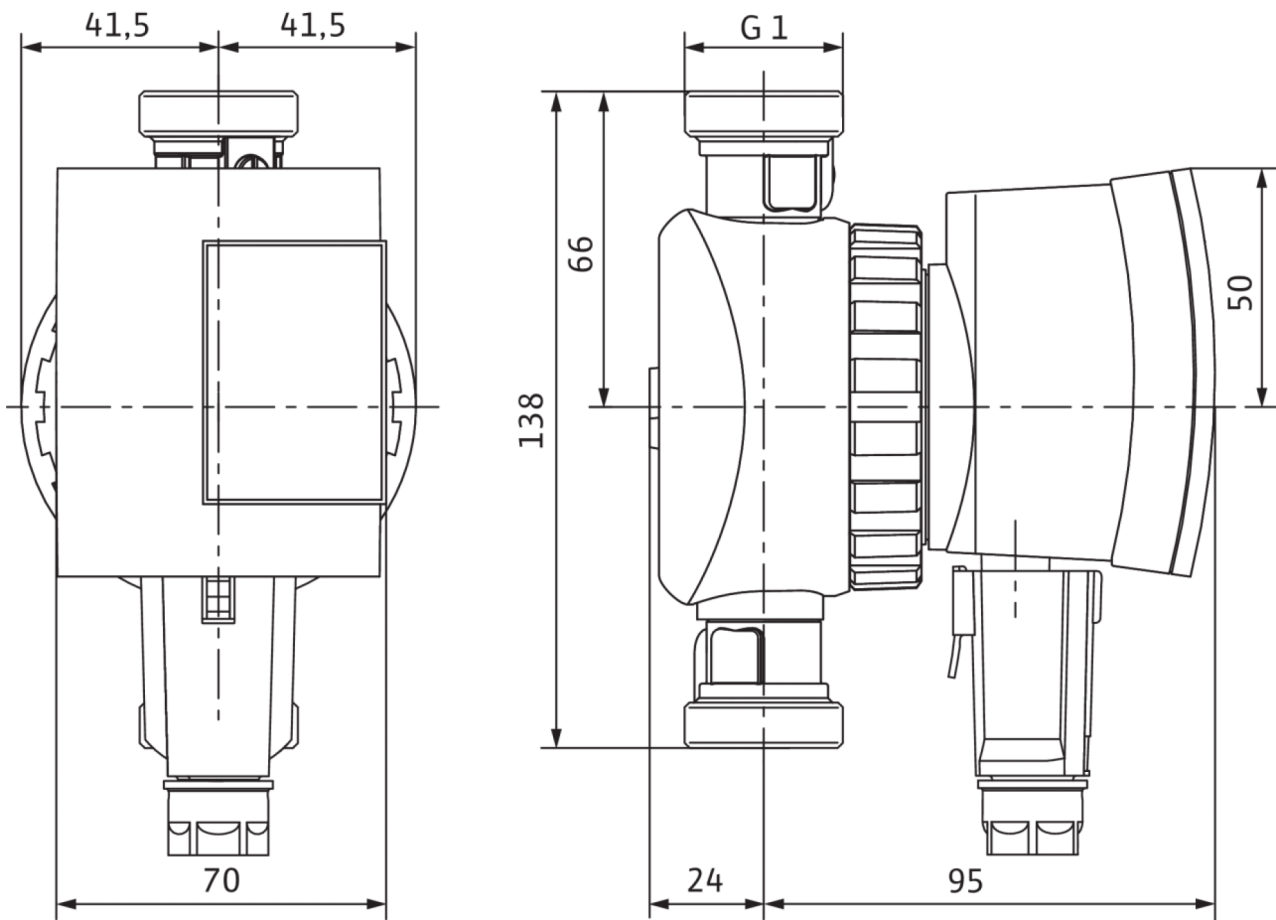
Saugseitiger Rohranschluß RPS	G 1
Druckseitiger Rohranschluß RPD	G 1
Baulänge l_0	138 mm

Bestellinformationen

Fabrikat	Wilo
Produktbezeichnung	Star-Z NOVA C
Gewicht netto ca. m	1 kg
Artikelnummer	4132752

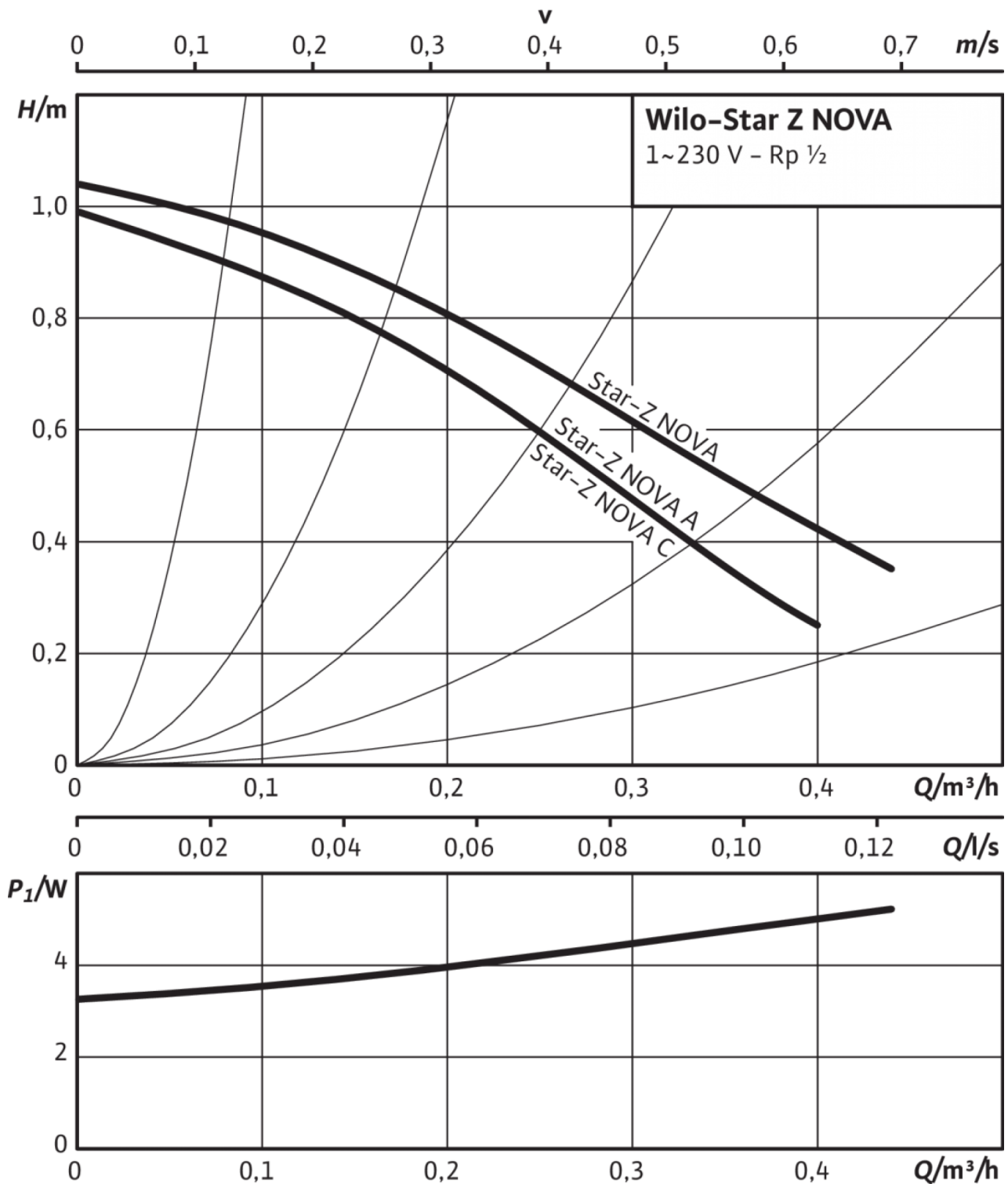
Maße und Maßzeichnungen: Star-Z NOVA C

Star Z-NOVA

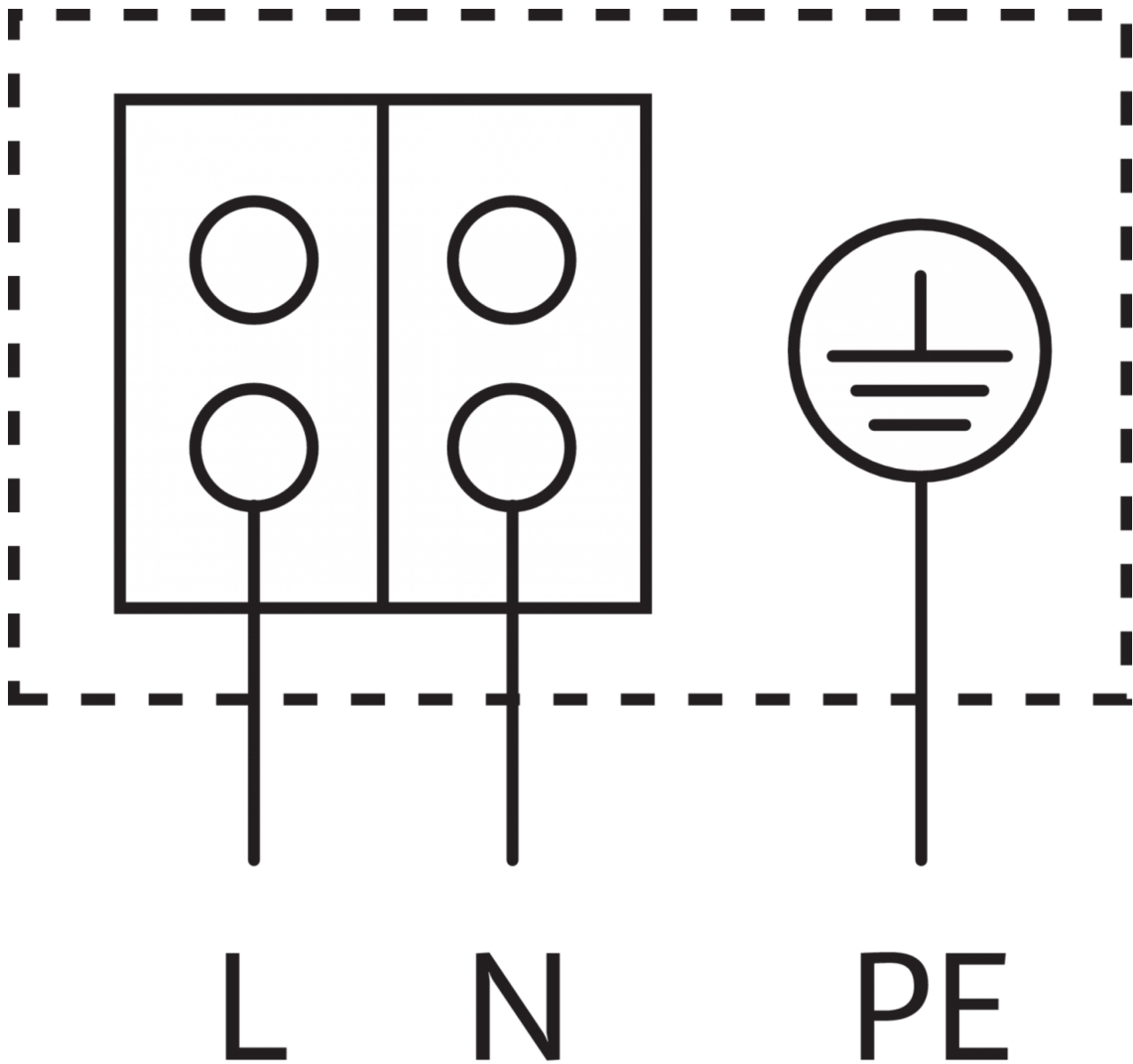


Kennlinien: Star-Z NOVA C

Star-Z NOVA



Klemmenplan: Star-Z NOVA C



Blockierstromfester Motor

Wechselstrommotor (EM) 2-polig - 1~230 V, 50 Hz