

## Datenblatt: Star-Z NOVA

### Hydraulische Daten

Maximaler Betriebsdruck $P_N$	10 bar
Förderhöhe bei $Q_{min}$ $H_{Q_{min}}$	1.0
Fördermenge max. $Q_{max}$	0.4
Min. Medientemperatur $T_{min}$	2 °C
Max. Medientemperatur $T_{max}$	95 °C
Min. Umgebungstemperatur $T_{min}$	2 °C
Max. Umgebungstemperatur $T_{max}$	40 °C
Max. zulässige Wassergesamthärte	3,57 mmol/l (20 °dH)

### Werkstoffe

Laufrad	PPE/PS-GF30
Welle	Keramik
Lager	Kohle, kunstharz imprägniert

### Bestellinformationen

Gewicht netto ca. $m$	1 kg
Fabrikat	Wilo
Produktbezeichnung	Star-Z NOVA
Artikelnummer	4132750

### Motordaten

Netzanschluss	1~230 V, 50 Hz
Motornennleistung $P_2$	5.0 W
Nennstrom $I_N$	0.05 A
Drehzahl max. $n_{max}$	3000 rpm
Leistungsaufnahme $P_{1 min}$	3.0 W
Leistungsaufnahme $P_{1 max}$	5.0 W
Störaussendung	EN 61000-6-3
Störfestigkeit	EN 61000-6-2
Schutzart Motor	IP42
Isolationsklasse	F
Kabelverschraubung	1 x PG11
Motorschutz	nicht erforderlich (blockierstromfest)

### Einbaumaße

Gewinde	G 1
Saugseitiger Rohranschluß $RPS$	Rp ½
Druckseitiger Rohranschluß $RPD$	Rp ½
Baulänge $l_0$	84 mm

## Ausschreibungstext: Star-Z NOVA

Diese Umwälzpumpe ist nur für Trinkwasser geeignet.

Trinkwarmwasser-Zirkulationspumpe Wilo-Star-Z NOVA (Nassläufer-Ausführung) für das Einfamilienhaus.

Pumpe für Rohreinbau, blockierstromfester Synchronmotor mit hohem Anlaufdrehmoment.

Messing-Pumpengehäuse, Noryl-Laufrad, Keramik-Welle.

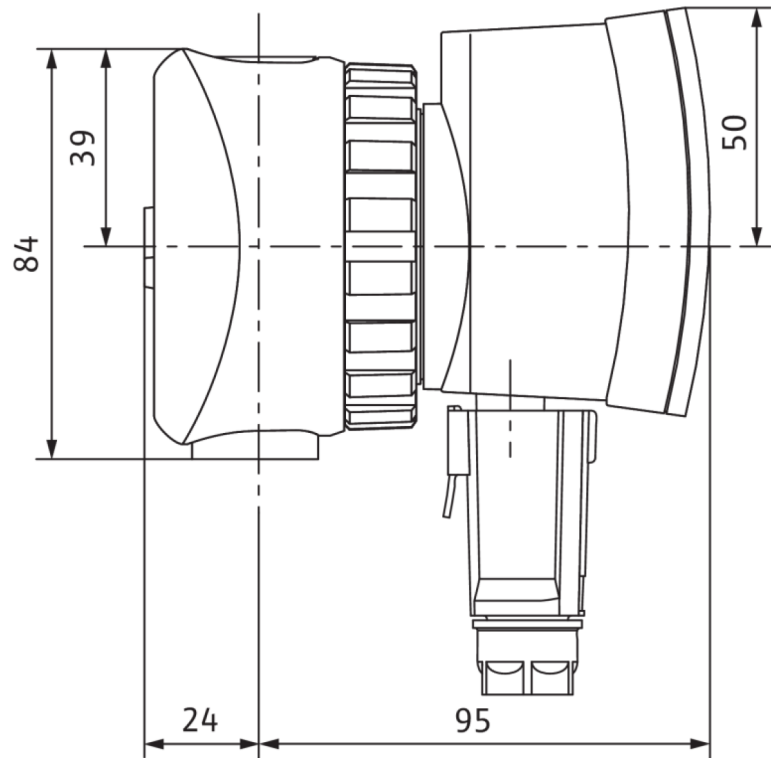
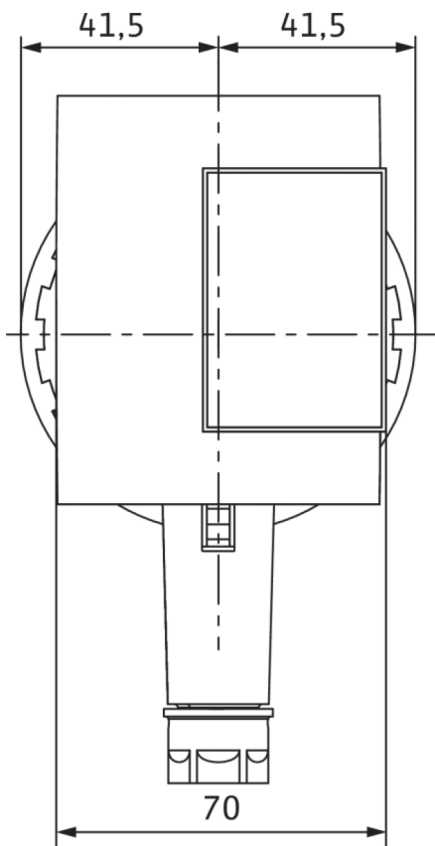
Leistungsaufnahme von 3 - 5 W.

Serienmäßig mit Wärmedämmschale, Gehäuse-Gewinde Rp ½.

Betriebsdaten		Motordaten	
Fördermedium	Water	Störaussendung	EN 61000-6-3
Maximaler Betriebsdruck $P_N$	10 bar	Störfestigkeit	EN 61000-6-2
Max. zulässige Wassergesamthärte	3,57 mmol/l (20 °dH)	Netzanschluss	1-230 V, 50 Hz
		Leistungsaufnahme $P_{1,max}$	5.0 W
		Drehzahl max. $n_{max}$	3000 rpm
		Nennstrom $I_N$	0.05 A
		Schutzart Motor	IP42
		Kabelverschraubung	1 x PG11
Werkstoffe		Einbaumaße	
Laufrad	PPE/PS-GF30	Saugseitiger Rohranschluß $RPS$	Rp ½
Welle	Keramik	Druckseitiger Rohranschluß $RPD$	Rp ½
Lager	Kohle, kunstharzimprägniert	Baulänge $l_0$	84 mm
Bestellinformationen			
Fabrikat	Wilo		
Produktbezeichnung	Star-Z NOVA		
Gewicht netto ca. $m$	1 kg		
Artikelnummer	4132750		

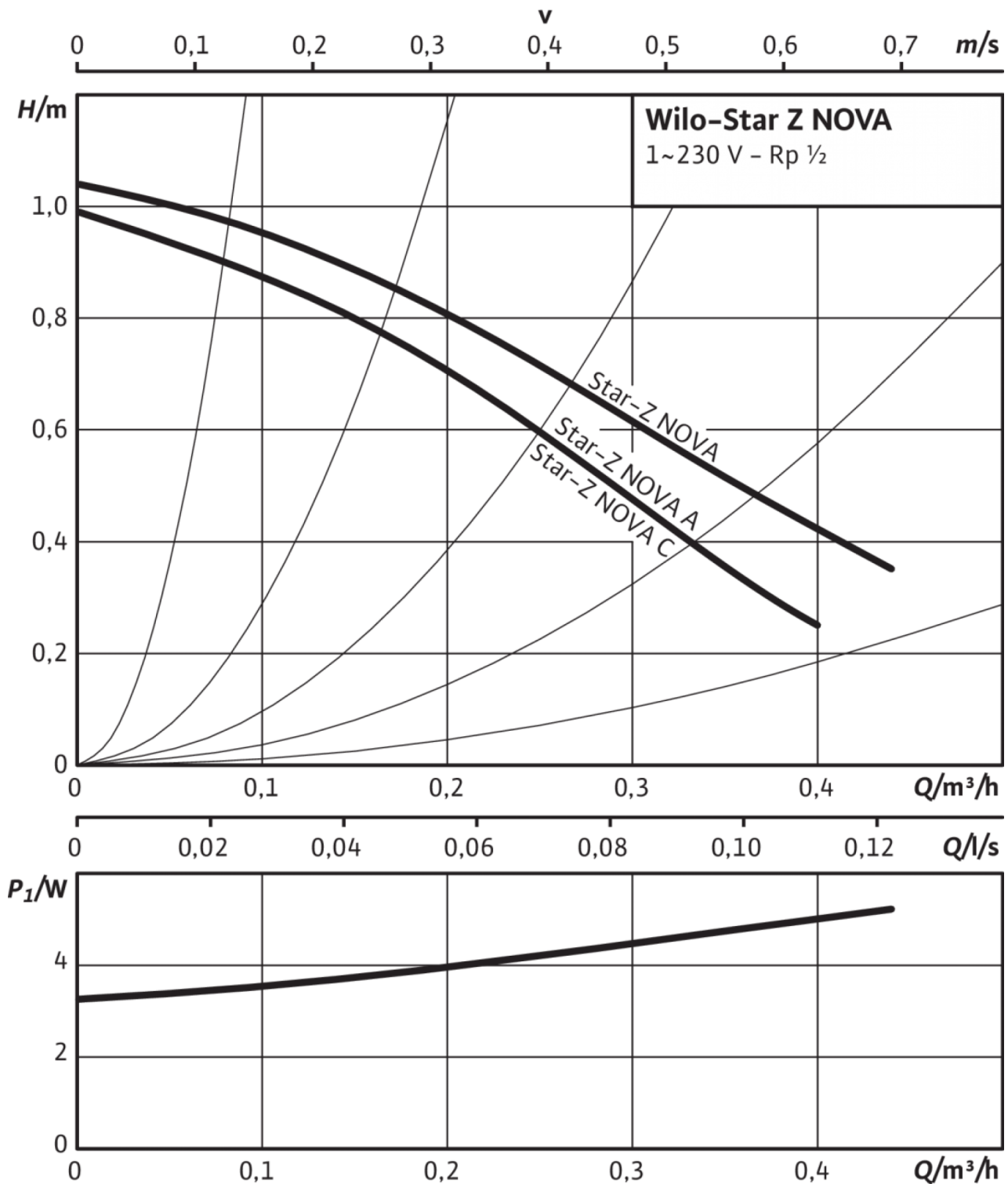
Maße und Maßzeichnungen: Star-Z NOVA

Star Z-NOVA

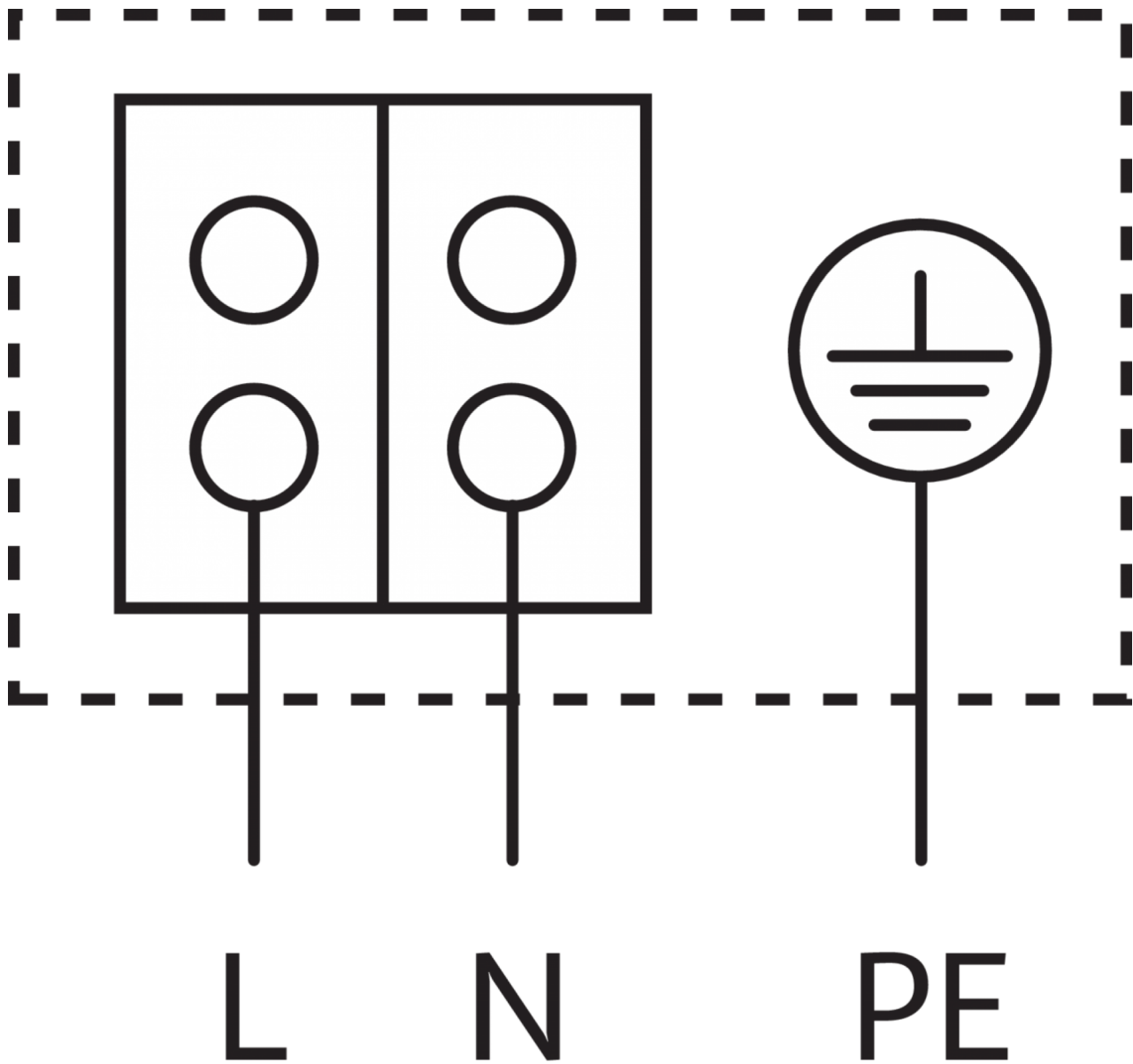


## Kennlinien: Star-Z NOVA

Star-Z NOVA



Klemmenplan: Star-Z NOVA



Blockierstromfester Motor

Wechselstrommotor (EM) 2-polig - 1~230 V, 50 Hz