

Heizen
Technische Daten

Schallschutzgehäuse EKLN08A1



TABLE OF CONTENTS

EKLNA08A1

1	Merkmale	2
2	Technische Daten	3
3	Kombinationstabelle.....	4
4	Maßzeichnungen	5
5	Schwerpunkt	6
6	Installation	7

1 Merkmale

- Minderung Schallpegel um -3 dB(A)
- Visuell unauffällig
- Problemlose Installation vor Ort
- Einfach zu transportieren: Lieferung im Flatpack



2 Technische Daten

Technische Daten			EKLN08A1
Abmessungen	Breite	mm	1190
	Tiefe	mm	714
	Höhe	mm	970
Gewicht	Einheit	kg	84,5
Minderung Schalleistungspegel*			-3 dB(A)
Allgemeines	Angaben zum Lieferanten/ Hersteller	Name und Adresse	Daikin Europe N.V. – Zandvoordestraat 300, 8400 Oostende, Belgien
		Firma oder Handelsmarke	Daikin Europe N.V.
Installation			Wandmontage** oder bodenstehend

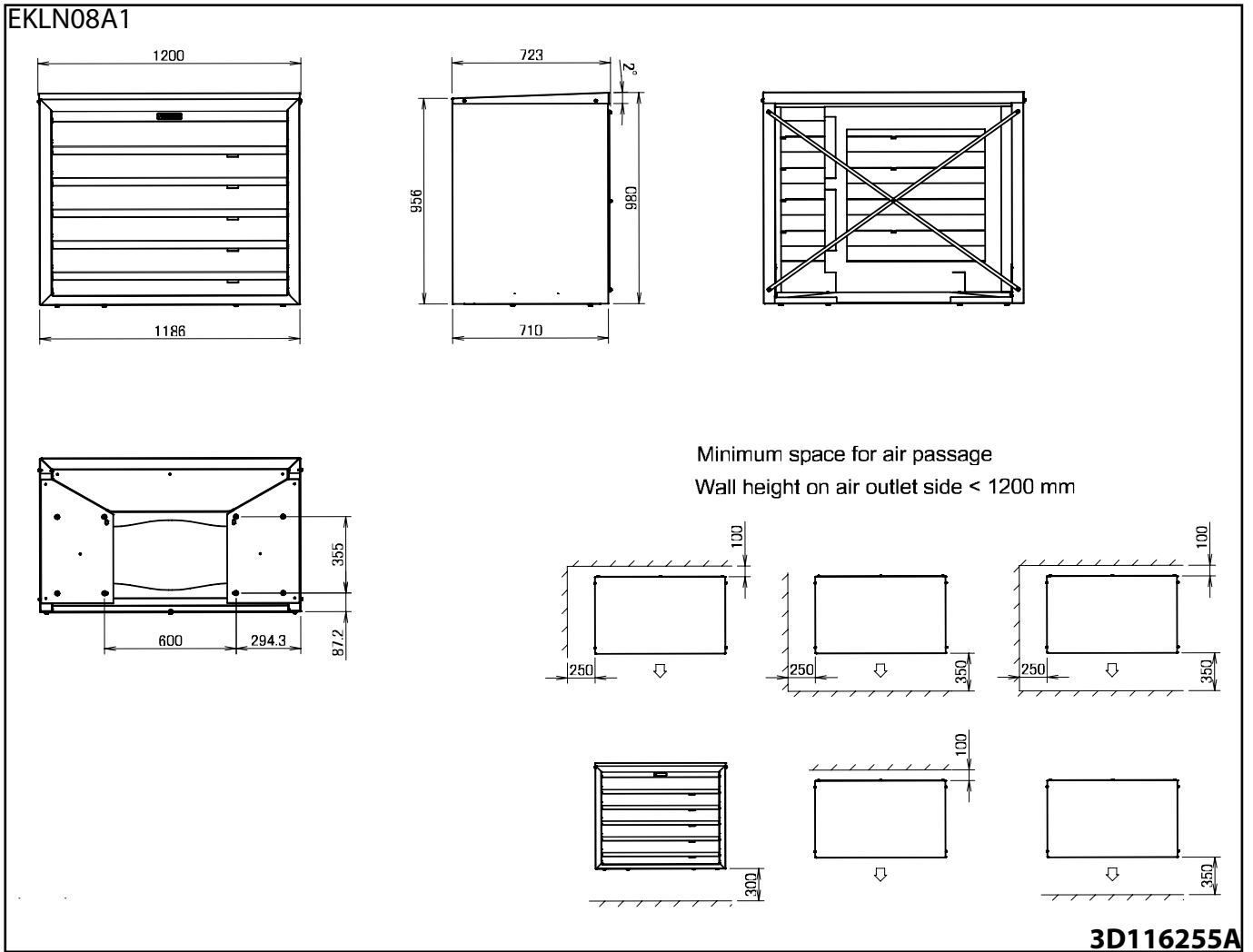
* Minderung Schalleistungspegel* ist von verwendetem Außengerät abhängig; siehe Technische Daten des Außengeräts

** Wandhalterungen: bauseitig zu beschaffen

3 Kombinationstabelle

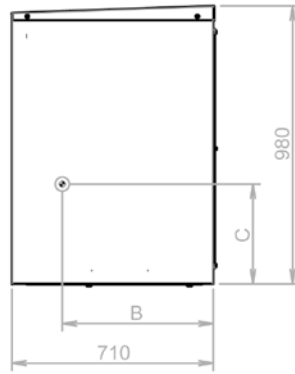
Außengeräte	EKLN08A1
ERGA04DV3 ERGA06DV3 ERGA08DV3	○ ○ ○
ERGA04DV3A ERGA06DV3A ERGA08DV3A	○ ○ ○
ERLQ04CV3 ERLQ06CV3 ERLQ08CV3	○ ○ ○

4 Maßzeichnungen



5 Schwerpunkt

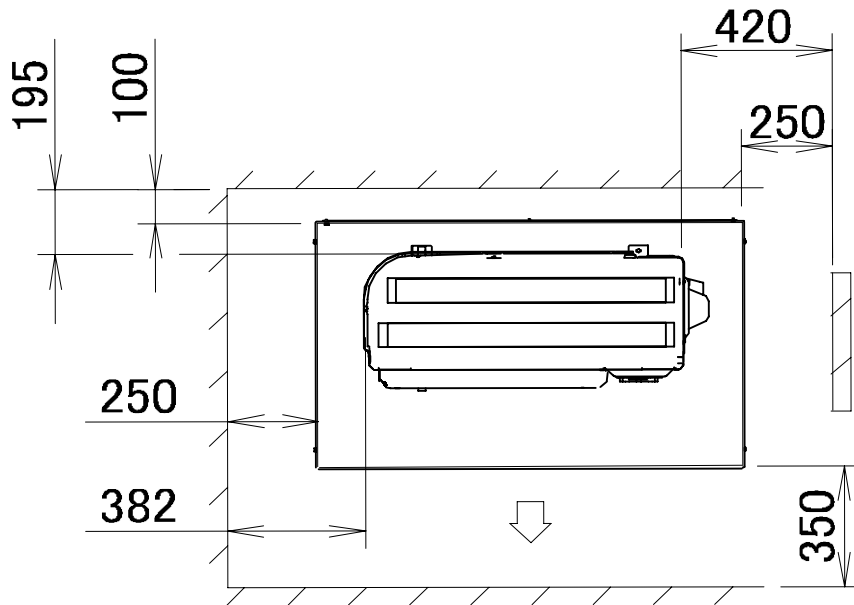
EKLN08A1



4D116247

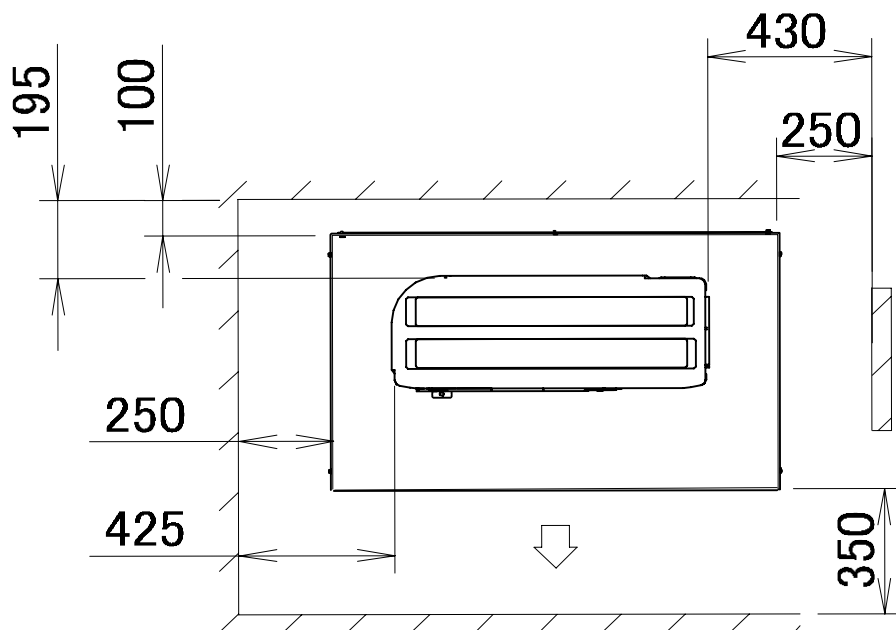
6 Installation

EKLN08A1 + *RGA04-08DV(A)



3D116255A

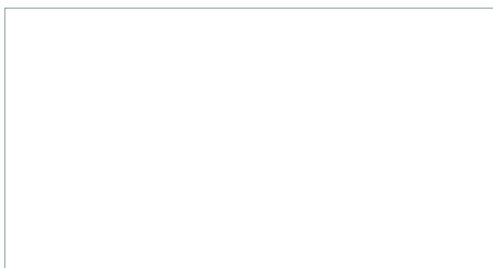
EKLN08A1 + *RLQ04-08CV3



3D116255A



Daikin Europe N.V. Naamloze Vennootschap - Zandvoordestraat 300, B-8400 Oostende - Belgium - www.daikin.eu - BE 0412 120 336 - RPR Oostende



EEDDE18 06/18



Die vorliegende Veröffentlichung wurde ausschließlich zu Informationszwecken erarbeitet und begründet kein für Daikin Europe N.V. bindendes Angebot. Daikin Europe N.V. hat den Inhalt dieser Veröffentlichung nach bestem Wissen und Gewissen zusammengestellt. Es wird keine ausdrückliche oder implizierte Garantie bezüglich der Vollständigkeit, der Richtigkeit, der Zuverlässigkeit und der Verwendbarkeit für einen bestimmten Zweck des hier angegebenen Inhalts und der hier angegebenen Produkte und Dienstleistungen gegeben. Änderungen von Technischen Daten und Preisen sind ohne Ankündigung vorbehalten. Daikin Europe N.V. lehnt ausdrücklich jegliche Haftung für jeglichen direkten oder indirekten Schaden im weitesten Sinne, der sich aus der Verwendung und / oder Auslegung der Informationen in dieser Veröffentlichung direkt oder indirekt ergibt, ab. Alle Urheberrechte aller Inhalte sind in Besitz von Daikin Europe N.V.