



HAAS+SOHN

Aruba 220.17-ST

Geräteblatt

Kaminofen

DE

Fiche descriptive

Poele

FR

Schema tecnica strufa

Camino

IT

Equipment sheet

Fireplace

GB

Tshnicki podaci

Kaminsku

HR

Podatkovni list

Kaminsko

SLO

Inhalt

1. Geeignete Brennstoffe, Auflagemenge	1
2. Technische Daten	2
3. Ersatzteilliste	3
3.1. Grundvariante (ohne Holzlagerfach).....	3
3.2. Erweiterungsvariante (mit Holzlagerfach)	4
3.3. Ersatzteile Brennraum	5
4. Maßbild	6
5. Umbau des Rauchrohrstutzens	7

1. Geeignete Brennstoffe, Auflagemenge

Brennstoff:	Max. Menge pro Auflage
Scheitholz:	2 Scheite (max. 1,5 kg)
Holzlänge:	Max. 33 cm
Holzbriketts (DIN51731):	1 Holzbrikett (max. 1,4 kg)
Braunkohlebrikett:	1 Braunkohlebrikett (max. 1,6 kg)



Anmerkung

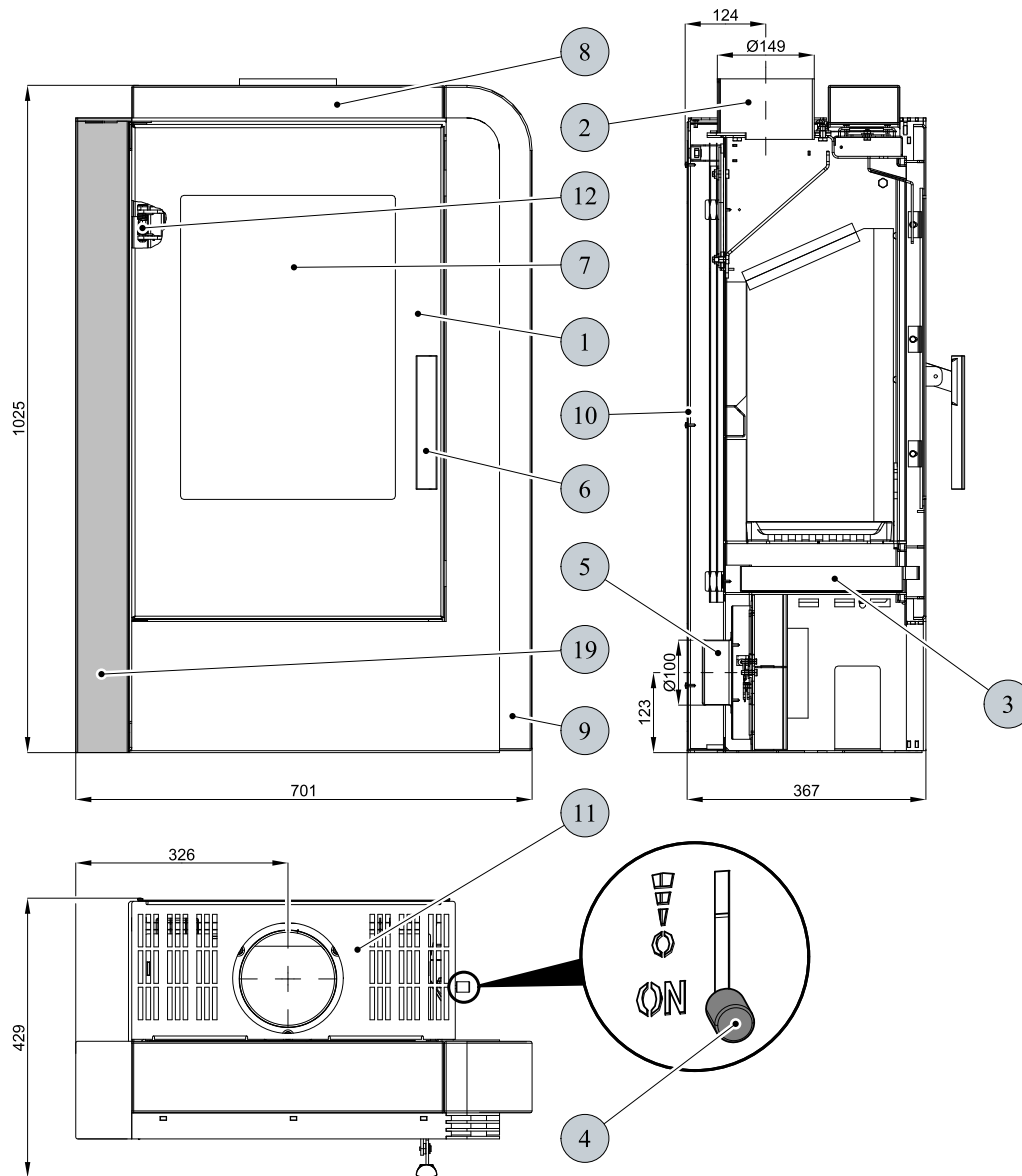
Beim Heizen mit Scheitholz verwenden Sie nur Holzarten die zwei Jahre gelagert wurden und eine Restfeuchtigkeit bis max. 17 % aufweisen.

2. Technische Daten

	Holzsplitte	
Gesamtwärmeleistung	6,3 kW	
Nennwärmeleistung	6 kW	
Wirkungsgrad	80 %	
Mittlerer CO-Gehalt bezogen auf 13% O ₂	1000 mg/Nm ³	700 mg/MJ
Mittlerer Staub-Gehalt bezogen auf 13% O ₂	20 mg/Nm ³	13 mg/MJ
Mittlerer NOx-Gehalt bezogen auf 13% O ₂	51 mg/Nm ³	67 mg/MJ
Abgas Triplewert		
Abgasmassenstrom bezogen auf Nennwärmeleistung	6,2 g/s	
Abgastemperatur am Abgasstutzen	294 °C	
Min. Förderdruck bei Nennwärmeleistung	11 Pa	

3. Ersatzteilliste

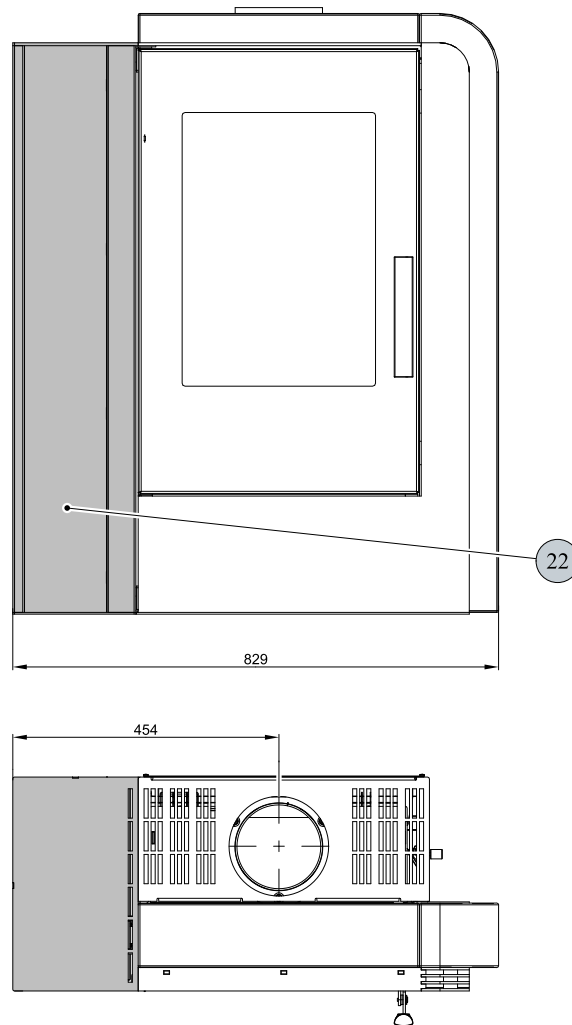
3.1. Grundvariante (ohne Holzlagerfach)



Position	Bezeichnung	Ersatzteilnummer
1	Feuerraumtür/schwarz	0422017005300
2	Rauchrohranschluss/schwarz	0422017005049
3	Aschekasten/schwarz	0433017007600
4	Easycontrol — Reglerknopf	0429415006625
5	Außenluftanschluss (Ø100)	0088500050008
6	Türgriff — Set	0429415005318
7	Glasscheibe (360x492)	0422017005305
8	Obere Verkleidung/Speckstein antik	0422017016160
8	Obere Verkleidung/Woodstone	0422017006160
9	Seitliche Verkleidung/Speckstein antik	0422017016161
9	Seitliche Verkleidung/Woodstone	0422017006161
10	Hintere Abdeckung	0422017005031

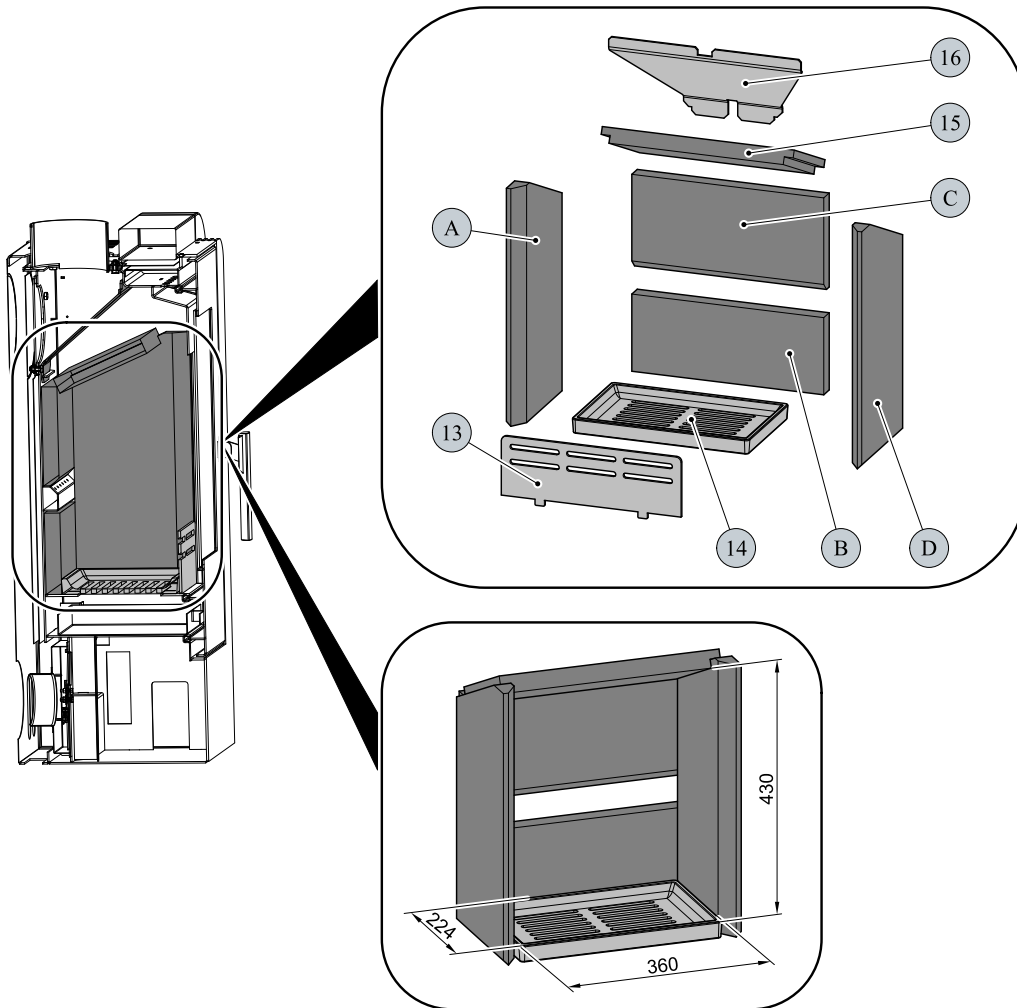
11	Deckplatte/schwarz	0422017005800
12	Feder Feuerraumtür	0088400040005
19	Seitenteil Blech	0422017005170
—	Dichtung Tür 14 mm (2180 mm)	0040014140005
—	Dichtung Glas 10x4 mm (1700 mm)	0040210040005
—	Dichtung Glashalterungen 8x2 mm (240 mm)	0040208020006

3.2. Erweiterungsvariante (mit Holzlagerfach)



Position	Bezeichnung	Ersatzteilnummer
22	Holzlagerfach	0422017600000

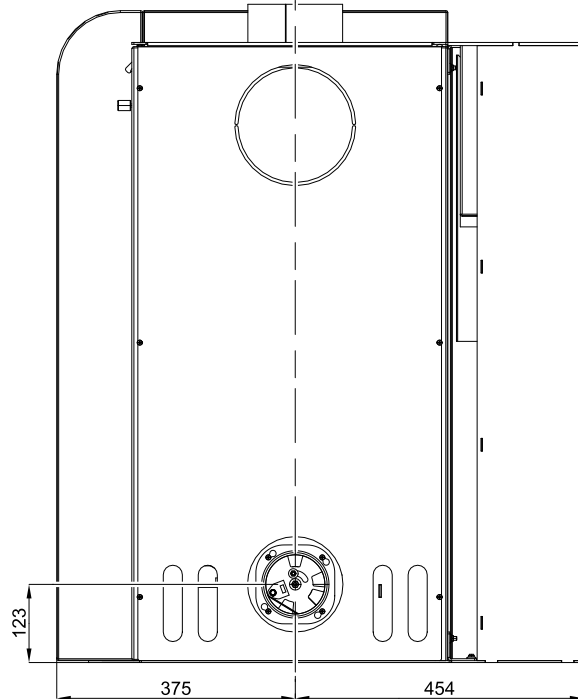
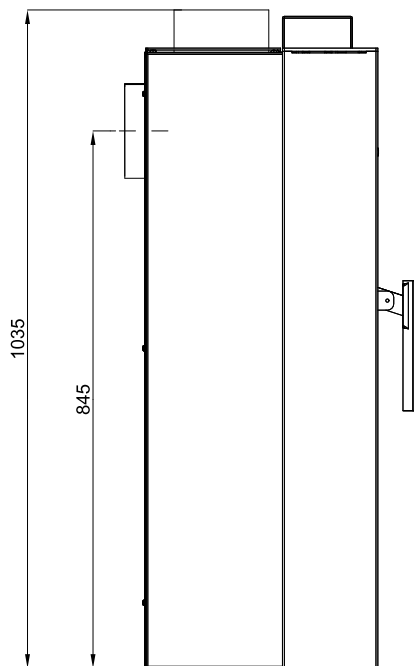
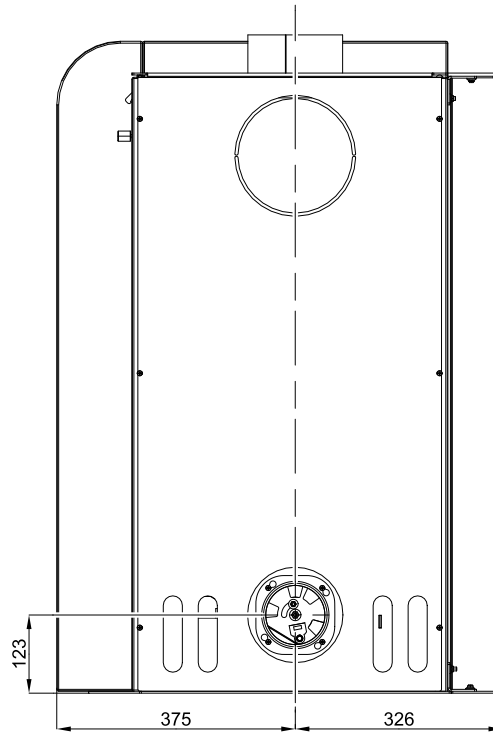
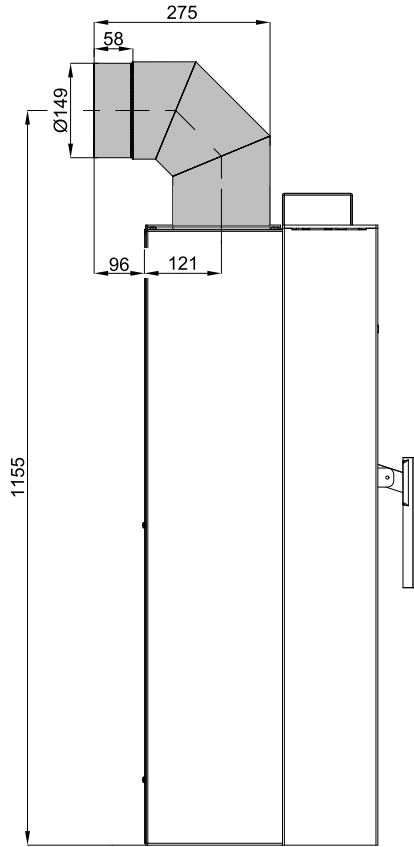
3.3. Ersatzteile Brennraum



Position	Bezeichnung	Ersatzteilnummer
13	Stehrost/schwarz	0422017005007
14	Rostlager/schwarz	0020100100007
15	Zugumlenkplatte — unten (30x185x390)	0422017005701
16	Zugumlenkplatte — oben (4x262x390)	0422017005702
A	Schamott 30x225x480	0422017005501
B	Schamott 30x156x390	0422017005502
C	Schamott 30x190x390	0422017005503
D	Schamott 30x225x480	0422017005504

4. Maßbild

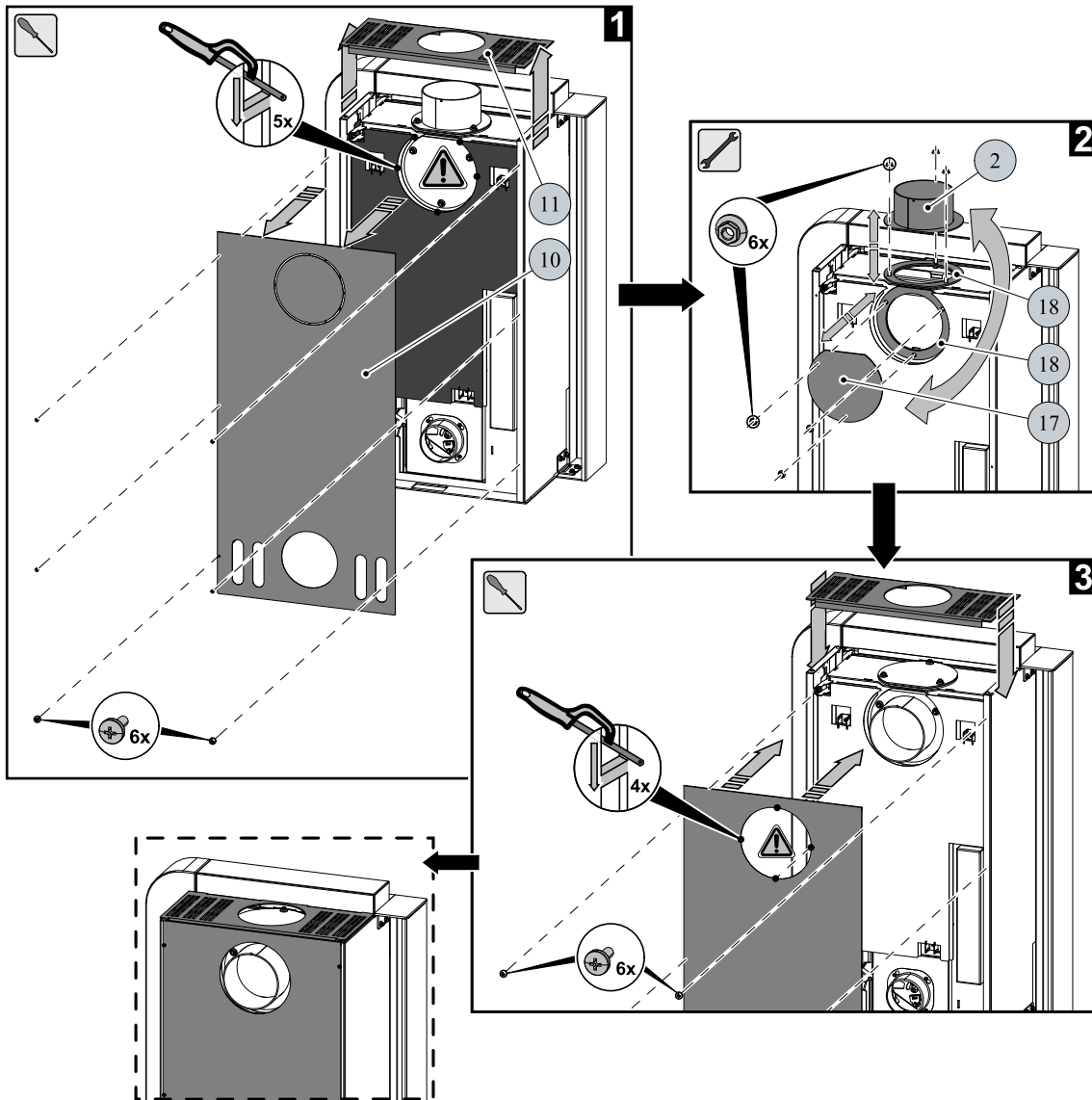
Mindestabstand zu brennbaren Bauteilen:	Hinten: mit Rauchrohrisoliert nach DIN EN 1856-2 T400 N1D Vm L01200 G250M	5 cm
	Hinten: ohne Rauchrohrisolierung	15 cm



Maßbild

DE

5. Umbau des Rauchrohrstutzens



Position	Bezeichnung	Warennummer
2	Rauchrohranschluss/schwarz	0422017005049
10	Hintere Abdeckung	0422017005031
11	Deckplatte/schwarz	0422017005800
17	Rauchabzugverblendung/schwarz	0429415005048
18	Dichtung Rauchrohr	0429415005060

