

**Collettore-separatore idraulico SEPCOLL****I****SEPCOLL hydraulic separator-manifold****GB****Heizkreisverteiler mit integrierter hydraulischer Weiche SEPCOLL****D****Collecteur-séparateur hydraulique SEPCOLL****F****Colector-separador hidráulico SEPCOLL****E****Coletor-separador hidráulico SEPCOLL****P****Verdeler-evenwichtsfles (open verdeler) SEPCOLL****NL**

© Copyright 2015 Caleffi

**559 series****Funzione**  
**Function**  
**Fonction**  
**Función**  
**Função**  
**Werking**

I SEPCOLL, dispositivi con funzione di separatore idraulico e collettore di distribuzione, vengono utilizzati negli impianti di climatizzazione per permettere differenti regolazioni termiche dei vari ambienti a fronte della presenza di un generatore di calore o macchina frigorifera.

Le diverse configurazioni offrono ingombri ridotti e si inseriscono facilmente in ogni tipologia di circuito idraulico, a tutto vantaggio della semplicità di installazione e della salvaguardia degli spazi utili abitativi. Sono disponibili nelle due versioni con interassi dei circuiti secondari di 90 e 125 mm.

The SEPCOLL, device combining a hydraulic separator and distribution manifold, is used in heating and air-conditioning systems to allow different heat adjustments of the various rooms when there is only one heat generator or chiller.

The various configurations are compact, and can be easily fitted in any kind of hydraulic circuit, with the advantages of ease of installation and a saving of useful living space. Available in two versions with centre distance of the secondary circuits of 90 and 125 mm.

SEPCOLL ist ein Verteiler, der die Funktion einer hydraulischen Weiche und eines Verteilers kombiniert. Eingesetzt in Heizungs- und Klimaanlage ermöglicht er die unterschiedliche Regelung mehrerer Stränge bei Vorhandensein nur eines Kessels oder Kühlers.

Die verschiedenen Ausführungen sind so kompakt und ergonomisch, dass sie durch einfache Handhabung platzsparend in jeden hydraulischen Kreislauf eingebaut werden können. Sie sind in den beiden Versionen mit einem Achsabstand der Sekundärkreise von 90 und 125 mm erhältlich.

Les SEPCOLL, dispositifs ayant la fonction de séparateurs hydrauliques et de collecteurs de distribution, sont utilisés dans les installations de chauffage et de climatisation afin de permettre diverses régulations thermiques des différents locaux, en présence d'un seul générateur de chaleur ou d'une seule machine frigorifique.

Les différentes configurations offrent des encombrements réduits et s'insèrent aisément dans toute typologie de circuit hydraulique, au profit de la simplicité d'installation et de la préservation des espaces utiles d'habitation. Ils sont disponibles dans deux versions avec entraxes des circuits secondaires de 90 et 125 mm.

Los dispositivos SEPCOLL se utilizan como separadores hidráulicos y colectores de distribución en las instalaciones de climatización para permitir diferentes regulaciones térmicas en varios ambientes con el uso de un sólo generador de calor o máquina refrigerante.

Las diferentes versiones son de dimensiones reducidas y se instalan fácilmente en cualquier tipo de circuito hidráulico, garantizando una fácil instalación y ahorrando espacio en las habitaciones. Se presentan en dos versiones, con distancias entre centros de los circuitos secundarios de 90 y 125 mm.

Os SEPCOLL, dispositivos com a função de separador hidráulico e coletor de distribuição, são utilizados nas instalações de climatização para permitir diferentes regulações térmicas dos vários locais, quando existe apenas uma caldeira ou um chiller. As diferentes configurações são de dimensões reduzidas e inserem-se facilmente em qualquer tipo de circuito hidráulico, com as vantagens da simplicidade de instalação e a preservação dos espaços úteis da habitação. Estão disponíveis nas duas versões com entre-eixos dos circuitos secundários de 90 e 125 mm.

De SEPCOLL-toestellen met de tweevoudige functie van evenwichtsfles en hoofdkollektor, worden toegepast in verwarmings- en luchtbehandelingsystemen. Ze maken het mogelijk om in aanwezigheid van een gemeenschappelijke warmtegenerator of koelmachine, verschillende thermische regelingen voor verschillende ruimten te verwezenlijken.

De diverse kompakte configuraties van de toestellen zijn eenvoudig te integreren in alle soorten hydraulische installaties. Het voordeel hiervan is dat de installatie eenvoudig kan uitgevoerd worden en weinig nuttige ruimte in beslag neemt. De toestellen zijn verkrijgbaar in twee uitvoeringen met hartafstanden tussen de secundaire circuits van 90 en 125 mm.

### Product range



**559022\*** 1 1/4" 2+2 90 mm



**559222** 1 1/4" 2+2 125 mm



**559031\*** 1 1/4" 3+1 90 mm



**559231** 1 1/4" 3+1 125 mm

**559331\*** 1 1/4" 3+1 125 mm



**559021\*** 1" 2+1 90 mm



**559221** 1" 2+1 125 mm



**559121\*** 1" 2+1 90 mm



**559220** 1" 2 125 mm

**559320\*** 1" 2 125 mm

\* for heating and cooling

**Technical specification**

Material: - Body: painted steel

Max. working pressure: 6 bar  
 Working temperature range: 0–110°C (125 mm outlet centre distance)  
 0–100°C (90 mm outlet centre distance)

Medium: water and non-hazardous glycol solutions excluded from the range of application of Directive 67/548/EC

Connections: - main (centre distance 90 mm): 3+1 and 2+2: 1 1/4" F  
 2+1: 1" F  
 - main (centre distance 125 mm): 3+1 and 2+2: 1 1/4" F  
 2 and 2+1: 1" F  
 - outlets (centre distance 90 mm): 1" M  
 2+1 (side): 1" F  
 - outlets (centre distance 125 mm): 1 1/2" with captive nut  
 2+1 (side): 1" F  
 - air vent: 1/2" F  
 - drain cock: 1/2" F  
 - brackets: (code 559022/031/222/231/221/220/320/331)  
 M8 x 1,25

Centre distances : - main: 3+1 and 2+2: 80 mm  
 2 and 2+1: 60 mm  
 - outlets (code 559022/031/021/121): 90 mm  
 - outlets (code 559222/231/221/220/331/320): 125 mm

**Technical specification of insulation for heating and cooling (codes 559022 - 559031 - 559021 - 559121 - 559331 - 559320)**

Material: Closed-cell expanded PEX  
 Thickness: 20 mm  
 Density: - inner part: 30 kg/m<sup>3</sup>  
 - outer part: 50 kg/m<sup>3</sup>  
 Thermal conductivity (DIN 52612): - at 0°C: 0,038 W/(m·K)  
 - at 40°C: 0,045 W/(m·K)  
 Coefficient of resistance to the diffusion of water vapour (DIN 52615): > 1300  
 Working temperature range: 0–100°C  
 Reaction to fire (DIN 4102): class B2

**Technical specification of insulation for heating only (codes 559222 - 559231 - 559221 - 559220)**

Material: EPP  
 Thickness: 20 mm  
 Thermal conductivity: 0,037 W/(m·K) at 10°C  
 Density: 45 kg/m<sup>3</sup>  
 Working temperature range: -5–120°C  
 Reaction to fire (UL 94): class HBF

**Caratteristiche idrauliche****Hydraulic characteristics****Hydraulische Eigenschaften****Caractéristiques hydrauliques****Características hidráulicas****Características hidráulicas****Hydraulische kenmerken**

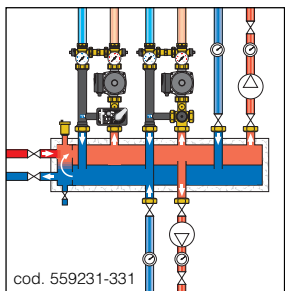
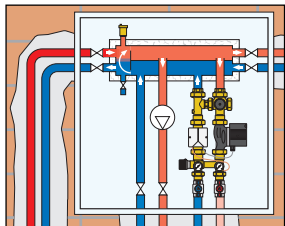
Portate massime consigliate agli imbocchi:  
 Maximum recommended flow rates at connections:  
 Maximale empfohlene Durchflussmengen an den Abgängen:  
 Débits maximum conseillés aux raccordements:  
 Caudales máximos aconsejados en las bocas:  
 Caudais máximos aconselhados nas entradas:  
 Aanbevolen maximumdebiet aan de aansluitingen:

Code	Derivazioni Outlets Abgänge Dérivations Salidas Derivações Aftakkingen	Primario Primary Primär Primaire Primário Primair	Secondario (totale) Secondary (total) Sekundär (gesamt) Secondaire (total) Secundario (total) Secundário (total) Secundair (totaal)
559021/121/221	2+1	2,0 m <sup>3</sup> /h	5,0 m <sup>3</sup> /h
559022/222	2+2	2,5 m <sup>3</sup> /h	6,0 m <sup>3</sup> /h
559031/231/331	3+1	2,5 m <sup>3</sup> /h	6,0 m <sup>3</sup> /h
559220/320	2	2,0 m <sup>3</sup> /h	5,0 m <sup>3</sup> /h

**Installazione  
Installation  
Installation  
Instalación  
Instalação  
Instalatie**

I SEPCOLL, composti da un separatore idraulico (lato primario) e da un collettore complanare compatto (lato secondario) direttamente collegato al separatore, possono essere installati in qualsiasi posizione, capovolgendoli alto con basso e/o destra con sinistra, rispettando le logiche di connessione evidenziate sugli adesivi applicati al corpo valvola e rappresentati nella tabella "Connessioni idrauliche" qui a fianco. **La regola da rispettare è quella di evitare di incrociare i flussi di mandata e ritorno:** una volta scelto l'attacco primario alto (o basso) come ingresso della caldaia o chiller, le mandate dei secondari devono partire dalla stessa camera di arrivo della mandata primario. Di conseguenza i ritorni dei circuiti secondari devono confluire direttamente nella stessa camera scelta come ritorno alla caldaia o chiller.

E' consentita anche l'installazione in verticale. Utilizzare gli attacchi da 1/2" F per il solo collegamento delle valvole di sfogo aria e di scarico, non per collegare i circuiti derivati. In caso di installazione in verticale, la valvola di sfogo aria non va collegata. La versione con interasse 125 mm è dotata di derivazioni con calotta mobile.



SEPCOLL units, composed of a hydraulic separator (primary side) and a compact dual distribution manifold (secondary side) directly connected to the separator, can be installed in any position, also turned upside down and/or left right, by respecting the connection logics shown in the labels applied to the body and listed in the table beside "Hydraulic connections". **The general rule is as follows: avoid crossing the flow and return flows.** Once chosen the primary upper (or lower) connection as boiler or chiller inlet, the secondary flow rates must leave from same manifold chamber where the primary flow rate enters. As a consequence, the returns of the secondary circuits must converge into the same manifold chamber chosen as boiler or chiller return. The installation in vertical is allowed as well. The 1/2" F connections must be used only for connecting air vents and discharge valves, not for secondary circuits. In case of vertical installation, the air vent should not be applied. The version with 125 mm centre distance is equipped with outlets with captive nut.

SEPCOLL-Verteiler, eine Kombination von hydraulischer Weiche (Eingangsseite) und kompaktem

Dual-Verteiler (Ausgangsseite) kann in jeder Lage eingebaut werden, auch über Kopf - unter Beachtung der auf dem Verteiler angegebenen Anschlussschemen. Die allgemeine Regel lautet: Überschneidung von Vor- und Rücklauf vermeiden. Der gewählte Vorlauf (primär oberer oder unterer Anschluss) vom Heizkessel oder Kühler muss sekundär als "Vorlaufkammer" mit seinen Abgängen genutzt werden. Ebenso ist mit der Rücklaufseite zu verfahren. Eine senkrechte Montage ist ebenso möglich.

Die 1/2" IG-Anschlüsse dürfen nur für die Montage von Schnellentlüftern oder Entleerungen verwendet werden, nicht aber zum Anschluss eines Heizkreises.

Bei senkrechten Einbau sollten keine Schnellentlüfter montiert werden. Die Version mit 125 mm Achsabstand hat Überwurfmuttern an den Abgängen.

Les SEPCOLL, composés d'un séparateur hydraulique (côté primaire) et d'un collecteur coplanaire compact (côté secondaire), peuvent être montés dans n'importe quelle position, tête en bas, haut/bas, droite/gauche, en respectant les logiques de connexions mises en évidence sur les étiquettes adhésives présentes sur le corps du SEPCOLL. Ces logiques de connexions sont également présentes au paragraphe suivant. La règle à respecter est d'éviter de croiser les flux de départ et de retour : une fois choisi le raccordement primaire haut (ou bas) comme départ de la chaudière ou du groupe froid, les départs secondaires doivent tous partir de la même chambre que le départ primaire. Les retours des circuits secondaires doivent tous être raccordés également à la même chambre que le retour à la chaudière ou groupe froid.

Utiliser les raccords de 1/2" F uniquement pour le raccordement d'un purgeur d'air ou de robinet de vidange : ne jamais raccorder un circuit secondaire sur ces raccords. Dans le cas d'une installation à la verticale, ne pas installer de purgeur d'air. La version avec entraxe de 125 mm est dotée de dérivations avec écrou tournant.

El producto SEPCOLL, está compuesto por un Separador Hidráulico (lado primario) y un Colector Plano Compacto (lado secundario) conectado directamente al mismo Separador. Puede ser instalado en cualquier posición, invirtiendo su posición alto con bajo y o derecha con izquierda, respetando siempre la lógica de conexión evidente y plasmada sobre los adhesivos aplicados en el cuerpo del dispositivo y representados en la tabla. Ver tabla de conexiones hidráulicas presentada al lado.

La regla que se debe respetar es aquella de evitar cruzar los flujos de ida y de retorno. Una vez seleccionado la conexión de primario en alto (o bajo) como ingreso de la caldera o enfriadora, la ida del secundario debe partir de la misma cámara de llegada (ingreso/entrada) que la ida del primario.

En consecuencia el retorno del circuito secundario debe confluir directamente en la misma cámara seleccionada como retorno a la caldera o enfriadora.

Está contemplada también la instalación en vertical. Utilizar las roscas de enganche de 1/2" H sólo para la conexión de las válvulas de purga de aire y de descarga. Es importante no conectar otros circuitos derivados. En caso de instalación en vertical, la válvula de purga de aire no debe ser conexiónada. La versión con conexión entre ejes 125 mm está dotada de derivaciones con tuerca loca en cada una de las salidas del Colector.

Os SEPCOLL, compostos por um separador hidráulico (lado primário) e por um coletor complanar compacto (lado secundário) diretamente ligado ao separador, podem ser instalados em qualquer posição, virando-os ao contrário superior com inferior e/ou direita com esquerda, respeitando as lógicas de ligação evidenciadas nas etiquetas aplicadas no corpo da válvula e representadas na tabela "Ligações hidráulicas" da página seguinte. A regra, que deve ser respeitada, é evitar cruzar os fluxos de ida e retorno: uma vez escolhida a ligação primária superior (ou inferior) como entrada da caldeira ou chiller, as idas dos circuitos secundários devem partir da mesma câmara de chegada da ida primária. Consequentemente, os retornos dos circuitos secundários devem confluir diretamente para a mesma câmara escolhida como retorno à caldeira ou ao chiller. Também é permitida a instalação na vertical. As ligações de 1/2" F devem ser utilizadas apenas para ligação dos purgadores de ar e das válvulas de descarga, e não para ligar os circuitos derivados. No caso de instalação na vertical, o purgador de ar não deve ser colocado. A versão com entre-eixo de 125 mm possui derivações com porca louca.

SEPCOLL units, bestaande uit een evenwichtsfles (primaire kant), en een compacte verdeler (secundaire kant) die direct verbonden is aan de open verdeler, kunnen op allerlei posities geïnstalleerd worden. Ook ondersteboven en/of links/rechts. Hiervoor dien je enkel de labels te respecteren op het toestel die de verbindingen aangeven. Men kan ook de tabel volgen die te vinden is naast "Hydraulische verbindingen". De algemene regel is als volgt: vermijd een kruising van stromen (debieten) of terugstroming. Eenmaal men een keuze gemaakt heeft voor de hogere (of lagere) primaire verbinding als boiler of chiller ingang, moet het secundair debiet in dezelfde verdelerkamer wegvloeien als waar de primair debiet binnenkomt. Bijgevolg, moet de retour van de secundaire kringen convergeren in dezelfde verderekamer die gekozen is als retour van de boiler of chiller. De verticale installatie is ook toegestaan. De 1/2" F verbindingen mogen enkel gebruikt worden voor ontluichters of persventielen, niet voor de secundaire kringen. Bij verticale installatie, mag de ontluichter niet toegepast worden. De versie met een asafstand van 125 mm is voorzien van uitgangen met dichte moer.

**Connessioni idrauliche - Hydraulic connections - Hydraulische Anschlüsse - Connexions hydrauliques - Conexiones hidráulicas - Ligações hidráulicas - Hydraulische verbindingen**



559022

559222



559031

559231 - 559331



559021

559221



559121

559220 - 559320

**Procedura di installazione  
modelli da esterno  
(2+2, 3+1, 2 e 2+1)**

**Installation procedure for  
external use models  
(2+2, 3+1, 2 and 2+1)**

**Installation der  
Aufputzmodelle  
(2+2, 3+1, 2 und 2+1)**

**Procédure d'installation des  
modèles pour montage en  
apparent (2+2, 3+1, 2 et  
2+1)**

**Procedimiento de montaje  
dos modelos de exterior  
(2+2, 3+1, 2 y 2+1)**

**Procedimento de instalação  
dos modelos de exterior  
(2+2, 3+1, 2 e 2+1)**

**Installatieprocedure  
buitenmodellen  
(2+2, 3+1, 2 en 2+1)**

Eseguire lo staffaggio come indicato nelle figure e la successiva prova idraulica.

NOTA: La procedura è valida sia per i modelli con interasse dei circuiti secondari sia di 90 che di 125 mm.

Place the brackets onto the wall as shown in the figures and then carry out the hydraulic test.

NOTE: The procedure is valid for models with centre distance of the secondary circuits of both 90 and 125 mm.

Die Halterungen wie in den Abbildungen gezeigt montieren und danach die Dichtheit überprüfen.

Diese Vorgehensweise gilt sowohl für die Modelle mit einem Achsabstand der Sekundärkreise von 90 als auch 125 mm.

Fixer le tout comme le montrent les figures puis procéder au test hydraulique.

NB : La procédure concerne aussi bien les modèles avec entraxe des circuits secondaires de 90 que de 125 mm.

Efectuar la fijación como se ilustra en las figuras y, luego, hacer la prueba hidráulica.

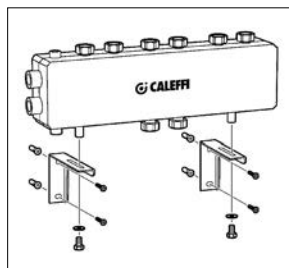
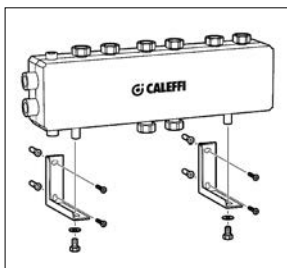
NOTA: El procedimiento vale para los modelos con distancias entre centros de los circuitos secundarios de 90 y 125 mm.

Montar os suportes conforme indicado nas figuras e efectuar o teste hidráulico.

NOTA: O procedimento é válido quer para os modelos com entre-eixo dos circuitos secundários, quer para os de 90 e de 125 mm.

Bevestig de beugels zoals in de afbeeldingen is weergegeven en voer de hydraulische test uit.

N.B.: De procedure geldt voor modellen met een hartafstand tussen de secundaire circuits van zowel 90 mm als 125 mm.



Le staffe possono essere montate con la parte a muro della "L" indifferentemente verso l'alto o verso il basso.

**ATTENZIONE: Nella versione 2+2 interasse 125 mm è obbligatorio il montaggio verso l'alto.**

The brackets can be mounted with the wall part of the "L" pointing either upwards or downwards.

**CAUTION: In the 2+2 125 mm centre distance version, they must be mounted pointing upwards.**

Die Halterungen können mit der Wandseite der Konsole sowohl nach oben als auch nach unten montiert werden.

**ACHTUNG: Bei der Version 2+2 Achsabstand 125 mm ist die Montage mit der Wandseite nach oben vorgeschrieben.**

Il est possible d'orienter la partie murale du « L » des étriers vers le haut ou vers le bas.

**ATTENTION : Pour la version 2+2 entraxe 125 mm, orienter impérativement cette partie vers le haut.**

Los soportes pueden fijarse con el brazo horizontal de la "L" hacia arriba o hacia abajo.

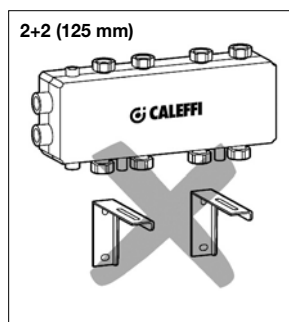
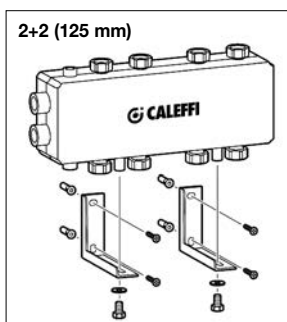
**ATENCIÓN: En la versión 2+2 con distancia entre centros de 125 mm, el brazo horizontal de las "L" debe ubicarse abajo.**

Os suportes podem ser montados com a parte do "L" a fixar na parede, virada para cima ou para baixo.

**ATENÇÃO: Na versão 2+2 com entre-eixo de 125 mm é obrigatória a montagem para cima.**

De L-vormige beugels kunnen zowel naar boven als naar beneden aan de wand worden gemonteerd.

**LET OP: Bij de uitvoering 2+2 hartafstand 125 mm moet de beugel verplicht naar boven aan de wand worden gemonteerd.**



**Procedura di  
assemblaggio  
coibentazione  
cod. 559022 - 559031  
- 559021**

**Insulation assembly  
procedure  
codes 559022 -  
559031 - 559021**

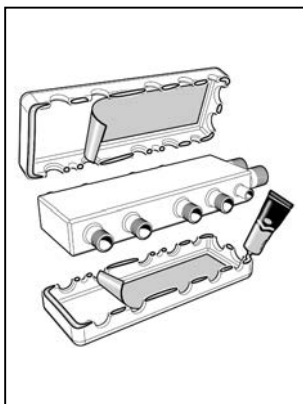
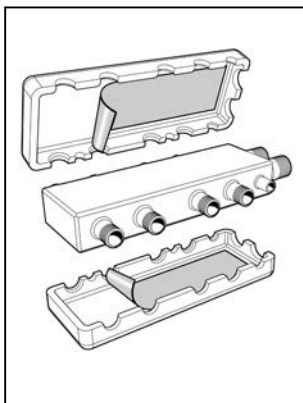
**Montage für die  
Modelle Art.Nr.  
559022 - 559031 -  
559021**

**Procédure  
d'assemblage du  
revêtement isotherme  
des code 559022 -  
559031 - 559021**

**Procedimiento de  
montaje del  
aislamiento cód.  
559022 - 559031 -  
559021**

**Procedimento da  
montagem do  
isolamento cód.  
559022 - 559031 -  
559021**

**Procedure voor  
monteren van de  
isolatieschalen,  
Art. code 559022 -  
559031 - 559021**



1. Togliere la fascia di protezione della superficie adesiva, richiudere.
1. Remove the protection film from the surface adhesive and assemble.
1. Entfernen Sie den Schutzfilm der Klebefläche und bringen Sie die Schalen an.
1. Oter la bande de protection de la surface adhésive, refermer.
1. Extraiga la banda de protección de la superficie adhesiva y vuelva a cerrar.
1. Retirar a faixa de protecção da superfície adesiva e fechar.
1. Verwijder de beschermingsfilms van de desbetreffende oppervlaktes en hersluit de isolatieschalen.

2. Se il SEPCOLL viene utilizzato con acqua refrigerata, stendere sul bordo esterno della coibentazione un leggero strato di sigillante, attendere che il solvente sia evaporato (ca. 10 minuti) e richiudere.

2. If the SEPCOLL unit is to be used with chilled water, spread a thin layer of sealant around the outer edges of the pre-formed insulation, wait until the solvent has evaporated (about 10 minutes) and then assemble.

2. Wird der SEPCOLL in Kühlanlagen genutzt, bringen Sie eine dünne Schicht Kontaktkleber rings um die Enden der Isolierung auf. Warten Sie, bis der Klebstoff abgedunsten hat (ca. 10 Minuten) und fügen die beiden Schalen zusammen.

2. Si le SEPCOLL est utilisé avec de l'eau glacée, étaler sur le bord extérieur du revêtement isotherme une légère couche de colle, attendre que le solvant soit évaporé (env. 10 minutes) et refermer.
2. Si el dispositivo SEPCOLL se utiliza con agua refrigerada, reparta en el borde exterior del aislamiento una ligera capa de sellante espere que el disolvente se haya evaporado (10 minutos aprox.) y vuelva a cerrar.
2. Se o SEPCOLL for utilizado com água refrigerada, aplicar nas bordas exteriores do isolamento uma ligeira camada de selante, esperar que o solvente evapore (cerca de 10 min), e voltar a fechar.
2. Indien de SEPCOLL-unit wordt gebruikt met koelwater, breng een dunne laag lijm aan op de buitenste randen van de voorgevormde isolatie, wacht totdat de lijm is vervlogen (ongeveer 10 minuten) en hersluit de isolatieschalen.

**NOTA: Sigillante consigliato: Mastice Superchiaro ns. cod. 615500.**

**NOTE: Sealant recommended: Superclear mastic, code 615500.**

**HINWEIS: Empfohlener Kontaktkleber: Superclear mastic, Artikel 615500.**

**NB: Colle conseillé: Mastic Superchiaro n° code 615500.**

**NOTA: Sellante aconsejado: Masilla Superclara nr. cód. 615500.**

**NOTA: Selante aconselhado: Mastique Superchiaro código Caleffi 615500.**

**N.B.: Aanbevolen lijm: Superheldere Mastic, Art. code 615500.**



**Procedura di  
assemblaggio  
coibentazione  
cod. 559222 - 559231  
- 559221 - 559220 -  
559320 - 559331**

**Insulation assembly  
procedure -  
codes 559222 -  
559231 - 559221 -  
559220 - 559320 -  
559331**

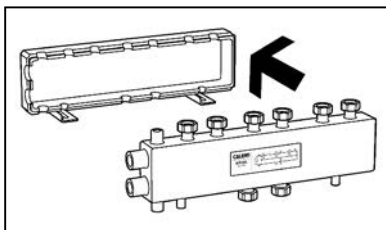
**Montage für die  
Modelle Art.Nr.  
559222 - 559231 -  
559221 - 559220 -  
559320 - 559331**

**Procédure  
d'assemblage du  
revêtement isotherme  
des code 559222 -  
559231 - 559221 -  
559220 - 559320 -  
559331**

**Procedimiento de  
montaje del  
aislamiento cód.  
559222 - 559231 -  
559221 - 559220 -  
559320 - 559331**

**Procedimento da  
montagem do  
isolamento cód.  
559222 - 559231 -  
559221 - 559220 -  
559320 - 559331**

**Procedure voor  
monteren van de  
isolatieschalen,  
Art. code 559222 -  
559231 - 559221 -  
559220 - 559320 -  
559331**



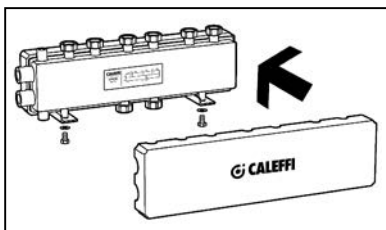
1. Die Rückseite der Isolierung an der Wand anbringen und den SEPCOLL in die vorgesehenen Aussparungen einsetzen.

1. Placer au mur l'arrière de la coque isolante et introduire le SEPCOLL dans les formes correspondantes.

1. Poner la parte posterior del aislamiento contra la pared y encajar el SEPCOLL en las muescas.

1. Colocar a parte posterior do isolamento na parede, inserindo o SEPCOLL nos respetivos encaixes.

1. Plaats de achterkant van de isolatieschaal tegen de wand en plaats het SEPCOLL-toestel bij de groeven.



2. Posizionare il SEPCOLL sulle staffe fissandolo con le apposite viti. Richiudere incastrando delicatamente la parte anteriore della coibentazione come indicato in figura.

**NOTA: La coibentazione dei codici 559320 e 559331 (compatibile con l'uso acqua refrigerata) è dotata di apposite strisce adesive anticondensa. Togliere il film di protezione prima di applicare la coibentazione.**

2. Position the SEPCOLL on the brackets and fix with the screws provided. Close by delicately slotting in the front insulation as shown in the figure.

**NOTE: The insulation of codes 559320 and 559331 (suitable for use with chilled**

**water) is equipped with specific anticondensation adhesive stripes. Remove the protective film before applying the insulation.**

2. Den SEPCOLL auf den Halterungen anbringen und mit den entsprechenden Schrauben fixieren und befestigen. Zum Schließen die Vorderseite der Isolierung wie in der Abbildung gezeigt vorsichtig einrasten lassen.

HINWEIS: Die Isolierung der Serien 559320 und 559331 (Geeignet für den Einsatz mit Kühlwasser) ist mit kondenswasserdichten Klebestreifen ausgestattet. Entfernen sie vor der Montage der Isolierung die Schutzfolie von den Klebestreifen.

2. Installer le SEPCOLL sur les étriers en le fixant à l'aide des vis prévues à cet effet. Refermer en emboîtant avec le plus grand soin la partie avant de la coque isolante comme le montre la figure.

Note : la coque isolante des codes 559320 et 559331 (compatible pour utilisation avec eau réfrigérée) est équipée de bande adhésive anti-condensation. Enlever le film de protection avant de joindre la coque.

2. Apoyar el SEPCOLL en los soportes y fijarlo con los tornillos correspondientes. Encajar con cuidado la parte frontal del aislamiento como indica la figura.  
NOTA: El aislamiento para los códigos 559320 y 559331 (compatible con el uso de agua refrigerada) está equipado con tiras de adhesivo especial anti-condensación. Quitar la película de protección antes de aplicar el aislamiento.
2. Colocar o SEPCOLL nos suportes, fixando-o com os respectivos parafusos. Fechar, encaixando delicadamente a parte dianteira do isolamento conforme indicado na figura.  
NOTA: O isolamento dos códigos 559320 e 559331 (compatível com o uso de água refrigerada) possui faixas adesivas anticondensação. Retirar a película de proteção antes de aplicar o isolamento.
2. Plaats het SEPCOLL-toestel op de beugels en bevestig het met de schroeven. Sluit de isolatieschaal door de voorkant voorzichtig vast te klemmen, zoals op de afbeelding is weergegeven.  
NOTA: De isolatie van code 559320 en 559331 (geschikt voor gebruik in koelinstallaties) zijn uitgerust met speciale anti condensatie kleefstroken. Verwijder de speciale beschermingstrip voor de plaatsing van de isolatie.

**Attenzione: La coibentazione dei cod. 559222 - 559231 - 559221 - 559220 è utilizzabile solo su impianti di riscaldamento e non è utilizzabile su impianti con acqua refrigerata.**

**Caution: The insulation of codes 559222 - 559231 - 559221 - 559220 can only be used on heating systems and not on systems with chilled water.**

**Achtung: Die Isolierung der Art.Nr. 559222 - 559231 - 559221 - 559220 ist ausschließlich in Heizungsanlagen, nicht aber in Kühlwasseranlagen einsetzbar.**

**Attention : La coque isolante des codes 559222 - 559231 - 559221 - 559220 doit être utilisée uniquement sur des circuits de chauffage et non pas sur des circuits d'eau réfrigérée.**

**Atención: El aislamiento de los códigos 559222, 559231 y 559221 - 559220 se puede emplear solo en sistemas de calefacción, no en instalaciones con agua refrigerada.**

**Atenção: O isolamento dos códigos 559222 - 559231 - 559221 - 559220 só pode ser utilizado em instalações de aquecimento, e não em instalações com água refrigerada.**

**Let op: De isolatie met de Art. codes 559222 - 559231 - 559221 - 559220 kan alleen bij verwarmingsinstallaties worden gebruikt en niet bij koelwaterinstallaties.**

**Procedura di  
installazione e  
assemblaggio  
coibentazione  
cod. 559121**

**Installation and  
insulation assembly  
procedures  
code 559121**

**Installation und  
Montagehinweise für  
das Art.Nr. 559121**

**Procédure  
d'installation et  
d'assemblage du  
revêtement  
isotherme du code  
559121**

**Procedimiento de  
instalación y  
montaje del  
aislamiento en el  
código 559121**

**Procedimento de  
instalação e  
montagem do  
isolamento  
código 559121**

**Installatie en  
assemblage van de  
isolatieschalen,  
Art. code 559121**

**Esempi di alloggiamento in cassetta**

**Examples of installation in box**

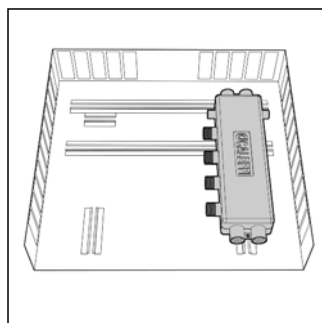
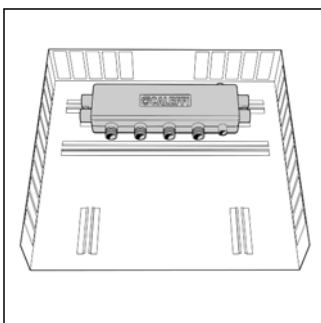
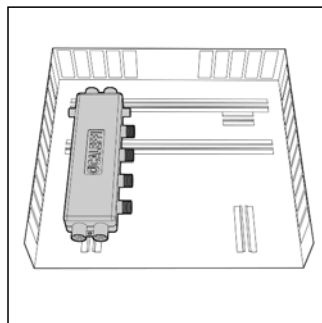
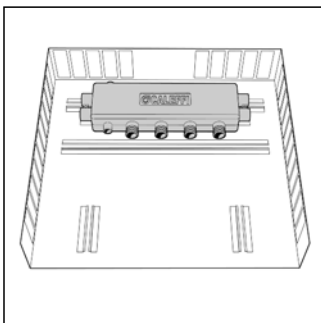
**Beispiele zur Montage in Verteilerschränken**

**Exemples de logements en boîtier**

**Ejemplos de instalación en caja**

**Exemplos de instalação na caixa**

**Voorbeelden van inbouw in een verdelerkast.**



Una volta scelto l'alloggiamento, procedere come indicato nei punti 1-2-3-4.

After choosing the box location, proceed as in points 1-2-3-4 below.

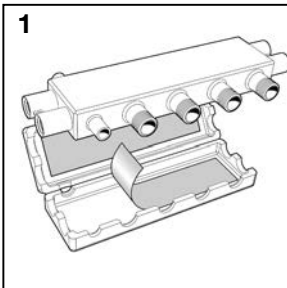
Wenn Sie den Montageplatz festgelegt haben, fahren Sie mit Punkten 1, 2, 3 und 4 fort.

Après avoir choisi le logement, procédez de la façon indiquée aux points 1-2-3-4.

Después de haber elegido la instalación, proceda como se indica en los puntos 1-2-3-4.

Uma vez escolhida a posição de instalação na caixa, proceder como indicado nos pontos 1-2-3-4.

Nadat u de plaats in de verdelerkast heeft bepaald, ga tewerk zoals omschreven in onderstaande punten 1 t/m 4.



**1**

**1.** Togliere la fascia di protezione della superficie adesiva posteriore e posizionare il SEPCOLL all'interno.

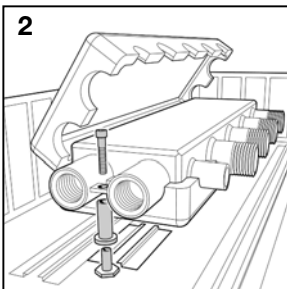
**1.** Remove the protection film from the back adhesive surface and position the SEPCOLL unit inside the insulation shell.

**1.** Entfernen Sie den Schutzfilm der unteren Klebefläche und positionieren Sie den SEPCOLL innerhalb der Isolierung.

**1.** Oter la bande de protection de la surface adhésive postérieure et placer le SEPCOLL à l'intérieur.

**1.** Extraiga la banda de protección de la superficie adhesiva posterior y coloque el dispositivo SEPCOLL en su interior.

**1.** Retirar a faixa de proteção da superfície adesiva posterior e posicionar o SEPCOLL no interior.



**2**

**2.** Fissare il dispositivo ai supporti interni della cassetta.

**2.** Fix the device to the internal supports in the box.

**2.** Fixierung des Verteilöfers am vorgesehenen Platz im Verteilerschrank.

**2.** Fixer le dispositif sur les supports intérieurs du la boîte.

**2.** Fije el dispositivo en los soportes de la caja.

**2.** Fixar o dispositivo aos suportes internos da caixa.

**2.** Bevestig het toestel aan de interne steunpunten van de verdekerkast.

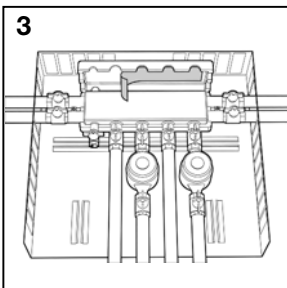
**3.** Procedere all'allacciamento delle tubazioni, prova idraulica e chiusura definitiva della coibentazione togliendo la fascia di protezione della superficie adesiva anteriore.

**3.** Proceed with the connection of the pipework, test for watertightness and finally close the pre-formed insulation block after removing the protection film from the upper adhesive surface.

**3.** Verbinden Sie die Rohre mit dem SEPCOLL, überprüfen Sie die Dichtheit und schliessen Sie dann die Isolierung nach Entfernen des Schutzfilms der oberen Klebefläche.

**3.** Procéder au raccordement des tuyauteries, à l'essai hydraulique et à la fermeture définitive du revêtement isotherme en enlevant la bande de protection de la surface adhésive antérieure.

**3.** Conecte las tuberías, efectúe la prueba hidráulica y el cierre definitivo del aislamiento, quitando la banda de protección de la superficie adhesiva anterior.



**3**

**3.** Efetuar a ligação das tubagens, o teste hidráulico e fechar definitivamente o isolamento, retirando a faixa de proteção da superfície adesiva interior.

**3.** Ga verder met de aansluiting van de buizen, test op waterdichtheid en sluit tenslotte het voorgevormde isolatieblok nadat u de beschermingsfilm van het bovenoppervlak heeft verwijderd;

**4.** In caso di utilizzo con acqua refrigerata, vedere procedura di assemblaggio coibentazione cod. 559022 - 559031 - 559021.

**4.** If the unit is to be used with chilled water, see insulation assembly procedure codes 559022 - 559031 - 559021.

**4.** Wird der SEPCOLL mit Kühlwasser verwendet, siehe Vorgehensweise zur Montage der Isolierung Art.Nr. 559022 - 559031 - 559021.

**4.** En cas d'utilisation avec de l'eau glacée, voir procédure d'assemblage de la coque isolante codes 559022 - 559031 - 559021.

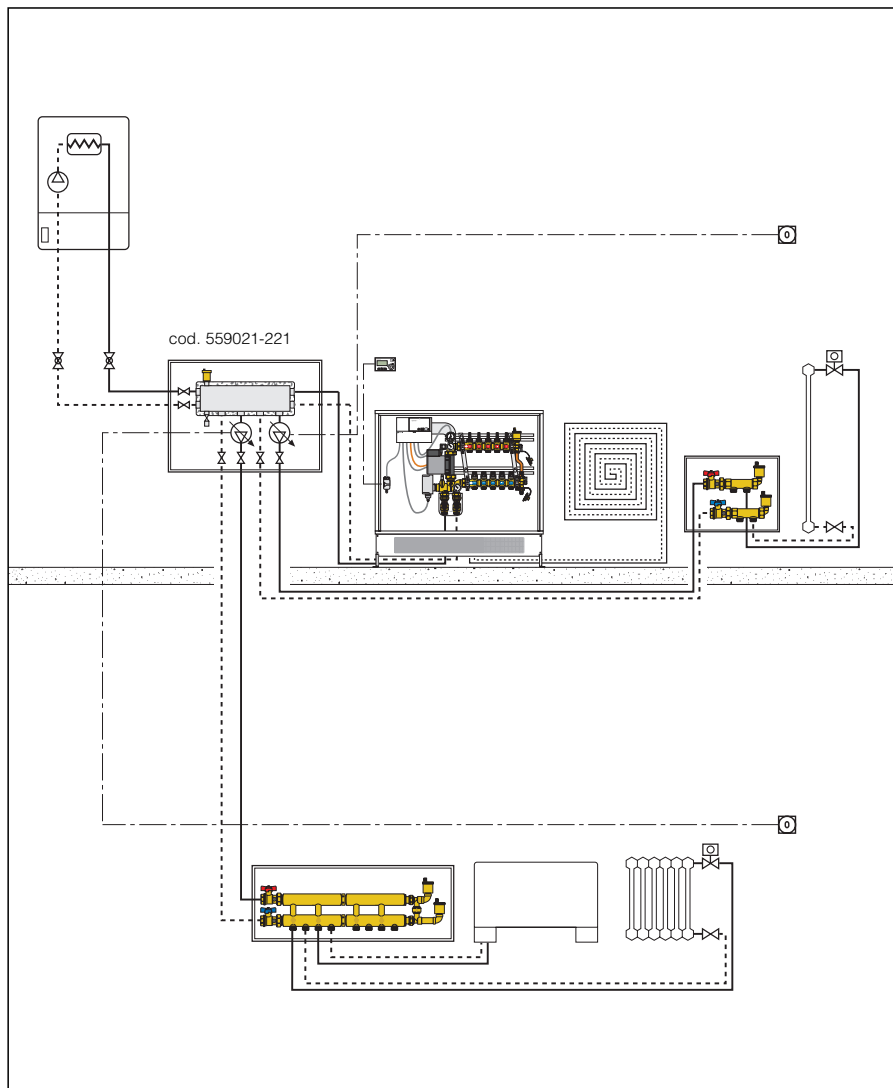
**4.** En caso de uso con agua refrigerada, ver el procedimiento de montaje del aislamiento cód. 559022 - 559031 - 559021.

**4.** Em caso de utilização com água refrigerada, consultar o procedimento de montagem do isolamento cód. 559022 - 559031 - 559021.

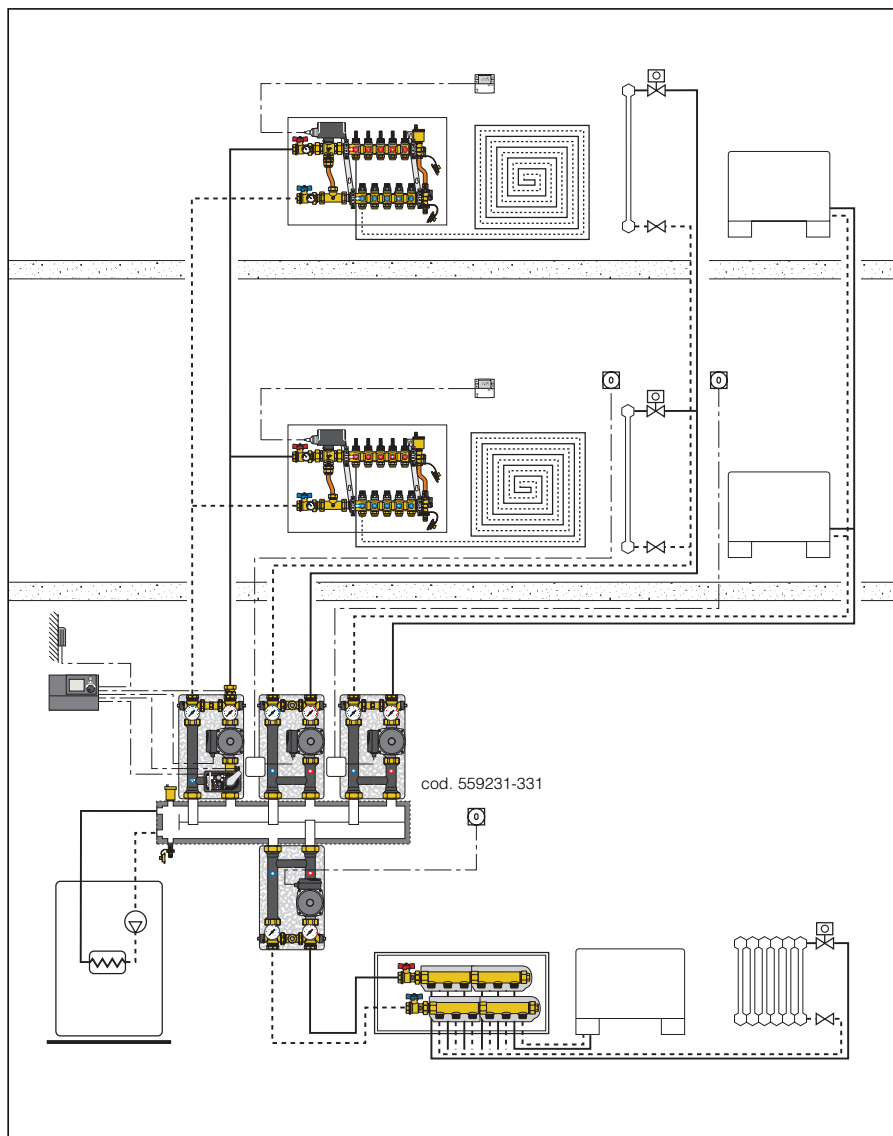
**4.** Indien de unit wordt gebruikt met koelwater verwijzen zie montageprocedure van de isolatieschalen Art. codes 559022 - 559031 - 559021.

**Schemi applicativi - Application diagrams - Einbaubeispiel - Schémas d'application - Esquema aplicativo - Esquemas aplicativos - Toepassingschema's**

Impianto con caldaia murale e SEPCOLL da incasso 2+1  
System with wall-mounted boiler and built-in SEPCOLL 2+1  
Installation mit Wandkessel und SEPCOLL "Unterputz" 2+1  
Installation avec chaudière murale et SEPCOLL 2+1 à encastrer  
Instalación con caldera mural y SEPCOLL 2+1 a empotrar  
Instalação com caldeira mural e SEPCOLL de encaixe 2+1  
Installatie met wandketel en SEPCOLL 2+1 voor inbouw



**Impianto con caldaia a terra e SEPCOLL 3+1**  
**System with floor standing boiler and SEPCOLL 3+1**  
**System mit bodenstehendem Kessel und SEPCOLL 3+1**  
**Installation avec chaudière au sol et SEPCOLL 3+1**  
**Instalación con caldera de pie y SEPCOLL 3+1**  
**Instalação com caldeira de pavimento e SEPCOLL 3+1**  
**Installatie met staande ketel en SEPCOLL 3+1**



**Sicurezza**  
**Safety**  
**Sicherheit**  
**Sécurité**  
**Segurança**  
**Veiligheid**



Il SEPCOLL deve essere installato da un installatore qualificato in accordo con i regolamenti nazionali e/o i relativi requisiti locali.

Se i SEPCOLL non sono installati, messi in servizio e mantenuti correttamente secondo le istruzioni contenute in questo manuale, possono non funzionare correttamente e porre l'utente in pericolo.

Assicurarsi che tutta la raccorderia di collegamento sia a tenuta idraulica.

Nella realizzazione delle connessioni idrauliche, prestare attenzione a non sovrasollecitare meccanicamente le filettature. Nel tempo si possono produrre rotture con perdite idrauliche a danno di cose e/o persone.

Temperature dell'acqua superiori a 50°C possono provocare gravi ustioni.

Durante la installazione, messa in servizio e manutenzione dei SEPCOLL, adottare gli accorgimenti necessari affinché tali temperature non arrechino pericolo per le persone.

**Lasciare il presente manuale ad uso e servizio dell'utente**

The SEPCOLL must be installed by a licensed plumber in accordance with national regulations and/or relevant local requirements.

If the SEPCOLL are not installed, commissioned and maintained properly in accordance with the instructions contained in this manual, they may not operate correctly, and may cause damage to objects and/or people.

Make sure that all the connections are water-tight.

When making the water connections, take care not to over-tighten the threaded connections. Otherwise, in time, failure could arise with water loss causing damage to objects and/or people.

Water temperatures in excess of 50°C can cause serious scalding.

During the installation, commissioning and maintenance of SEPCOLL, all necessary steps should be taken to ensure that water temperature do not cause danger to people.

**Leave this operating manual with the user**

Der SEPCOLL muss von einem qualifizierten Installateur unter Einhaltung der nationalen Vorschriften und/oder der örtlich geltenden Bestimmungen installiert werden.

Bei unsachgemäßem Einbau und unsachgemäßer Handhabung sowie nicht korrektem Vorgehen gemäß diesem Handbuch kann die SEPCOLL nicht einwandfrei funktionieren und sogar Sachschäden und Personenschäden verursachen.

Vergewissern Sie sich nach dem Einbau, ob alle Anschlusssteile auch dicht sind

Während man die hydraulischen Anschlüsse installiert, darauf achten, dass die Anschlussarmaturen nicht mechanisch überspannt werden.

Temperaturen über 50°C führen zu schlimmen Verbrühungen.

Deshalb während dem Einbau, der Inbetriebnahme und der Wartung der hydraulischen Weiche immer darauf achten, dass keine Gefahr für die Personen entstehen können.

**Überlassen Sie dieses Handbuch dem Betreiber**

Le SEPCOLL doit être monté par un monteur qualifié conformément aux règlements nationaux et (ou) locaux.

Si le SEPCOLL n'est pas installé, mis en service et entretenu correctement selon les instructions contenues dans ce manuel, il peut ne pas fonctionner correctement et causer des dégâts matériels et/ou des blessures aux personnes.

S'assurer de l'étanchéité de tous les raccordements.

Dans la réalisation des connexions hydrauliques, prêter attention à ne pas serrer de façon excessive les raccords filetés. Cela pourrait provoquer avec le temps des ruptures et donc des fuites.

Les températures de l'eau de plus de 50°C peuvent provoquer de graves brûlures.

Au cours du montage, de la mise en service et de l'entretien des séparateur hydrauliques, prenez les mesures nécessaires pour que ces températures ne blessent personne.

### **Laisser ce manuel à l'usage et au service de l'utilisateur**

El SEPCOLL de aire debe ser instalado por un instalador calificado de acuerdo con la legislación nacional y/o las relativas normas locales.

Si el SEPCOLL no es instalado, puesto en servicio y mantenido correctamente según las instrucciones contenidas en este manual, puede no funcionar correctamente y causar daños a cosas y a personas.

Asegúrese que todas las recorrieras conectadas sean para utilización hidráulic.

En la realización de las conexiones hidráulicas, prestar atención a no sobrepasar mecánicamente la recorería de conectar. Con el tiempo se puede provocar roturas con perdidas hidráulicas con daños a cosas y a persona

Una temperatura del agua superior a 50°C puede provocar graves quemaduras.

Durante la instalación, puesta en servicio y mantenimiento de los separadores hidráulicos, adopte las medidas necesarias para que las temperaturas no pongan en peligro a las personas.

### **Dejar el presente manual para uso y servicio del usuari**

O SEPCOLL deve ser instalado por um técnico qualificado de acordo com as normas nacionais e/ou requisitos locais.

Se o SEPCOLL não for instalado, colocado em funcionamento e mantido segundo as instruções contidas neste manual, poderá não funcionar corretamente e colocar o utilizador em perigo.

Certificar-se de que todas as ligações tenham vedação hidráulica.

Na realização das ligações hidráulicas, ter atenção para não forçar mecanicamente as ligações roscadas. Com o tempo podem provocar ruturas com fugas de água e consequentes danos a coisas e/ou pessoas.

A temperatura da água superior a 50°C pode provocar graves queimaduras.

Durante a instalação, colocação em funcionamento e manutenção dos SEPCOLL, adotar as precauções necessárias para que tais temperaturas não originem situações de perigo.

### **Este manual deve ficar à disposição do utilizador**

De SEPCOLL moet door een bevoegde installateur geïnstalleerd worden, overeenkomstig de nationale wetgeving en/of de plaatselijke richtlijnen.

Indien de SEPCOLL niet volgens de instructies in deze bijsluiter geïnstalleerd of onderhouden wordt, kan de werking ervan verstoord worden.

Zorg ervoor dat alle aansluitingen waterdicht zijn.

Bij het maken van de hydraulische aansluitingen dient men erop letten dat de draadaansluitingen mechanisch niet overbelast worden. Anders zou er na verloop kunnen optreden met letsel en/of schade tot gevolg.

Watertemperaturen hoger dan 50°C kunnen ernstige brandwonden veroorzaken.

Tijdens het installeren, het in werking stellen en het onderhoud van de evenwichtsfles, moeten alle noodzakelijke stappen in acht genomen worden om ervoor te zorgen dat de temperatuur van het water niet voor gevaar zorgt.

### **Deze handleiding dient als naslagwerk voor de gebruiker**