

# UT12H / UT18H / UT21H / UT24H



Inneneinheit				UT12H NP1	UT18H NP1	UT21H NN1	UT24H NN1
Leistung	Kühlung	Min/Standard/Max	kW	1,4 / 3,5 / 4,2	2,0 / 5,0 / 5,5	2,8 / 6,0 / 8,0	2,8 / 7,0 / 8,4
	Heizung	Min/Standard/Max	kW	1,6 / 4,2 / 5,0	2,2 / 5,5 / 6,1	3,2 / 7,0 / 9,0	3,2 / 8,0 / 9,4
	Heizung -7°C	Max	kW	4,1	5,3	7,1	7,9
Leistungsaufnahme	Kühlung	Standard	kW	0,99	1,35	1,53	1,92
	Heizung	Standard	kW	1,04	1,35	1,66	1,93
Leistungsaufnahme (nur IE)		Min/Standard/Max	W	20 / 30 / 30	20 / 50 / 60	30 / 70 / 80	40 / 110 / 120
Betriebsstrom	Kühlen/Heizen	Standard	A	4,4 / 4,6	6,0 / 6,7	7,6 / 7,7	9,5 / 9,0
Spannungsversorgung ü. AE			ø/V/Hz	1 / 220-240 / 50	1 / 220-240 / 50	1 / 220-240 / 50	1 / 220-240 / 50
EER				3,54	3,7	3,92	3,65
COP				4,04	4,07	4,22	4,15
SEER				6,11	5,81	5,81	5,81
SCOP				4,11	4,01	4,11	4,11
Pdesign (@-10°C)			kW	4,0	5,0	7,0	7,2
Energieeffizienzklasse	Kühlen/Heizen			A++ / A+	A+ / A+	A+ / A+	A+ / A+
Jahresenergieverbrauch *	Kühlen/Heizen		kWh	201 / 1366	302 / 1750	362 / 2390	422 / 2459
Rohranschlüsse	Flüssig		mm(inch)	6,35 (1/4)	6,35 (1/4)	9,52 (3/8)	9,52 (3/8)
	Gas		mm(inch)	9,52 (3/8)	12,7 (1/2)	15,88 (5/8)	15,88 (5/8)
	Abfluss	AD/ID	mm	32 / 25	32 / 25	32 / 25	32 / 25
Luftvolumenstrom		H / M / L	m³/h	780 / 720 / 600	1020 / 900 / 780	1260 / 1080 / 960	1260 / 1080 / 960
Schalldruckpegel	Kühlung	H / M / L	dBA	35 / 33 / 31	39 / 37 / 34	40 / 38 / 36	40 / 38 / 36
Schallleistungspegel	Kühlung	Max	dBA	44	52	54	59
Entfeuchtungsrate			l/h	1,3	2,1	2,7	2,7
Abmessungen		H x B x T	mm	204 x 840 x 840	204 x 840 x 840	246 x 840 x 840	246 x 840 x 840
Gewicht			kg	21,0	21,0	23,5	23,5
Zierblende	Modell			PT-UMC1	PT-UMC1	PT-UMC1	PT-UMC1
	Farbe			Morning Fog	Morning Fog	Morning Fog	Morning Fog
	Abmessungen	H x B x T	mm	25 x 950 x 950	25 x 950 x 950	25 x 950 x 950	25 x 950 x 950
	Gewicht		kg	5,0	5,0	5,0	5,0
Außeneinheit				UU12WH UE1	UU18WH UE1	UU21WH U41	UU24WH U41
Verdichter	Typ			Twin Rotary	Twin Rotary	Twin Rotary	Twin Rotary
Luftvolumenstrom	Standard		m³/h	3000	3480	3480	3480
	Kühlung	Standard	dBA	48	47	47	47
Schallleistungspegel	Standard		dBA	48	50	50	50
	Kühlung	Max	dBA	60	60	62	63
Abmessungen		H x B x T	mm	655 x 870 x 320	808 x 870 x 320	834 x 950 x 330	834 x 950 x 330
Gewicht			kg	46,0	58,0	63,0	63,0
Kältemittel	Typ			R410A	R410A	R410A	R410A
	Füllmenge bis 10m		g	1250	2000	2200	2200
	Nachfüllmenge		g/m	20	20	40	40
Betriebsbereich (Außen)	Kühlung	Min-Max	°C DB	-10 ~ 48	-10 ~ 48	-10 ~ 48	-10 ~ 48
	Heizung	Min-Max	°C WB	-18 ~ 18	-18 ~ 18	-18 ~ 18	-18 ~ 18
Spannungsversorgung			ø/V/Hz	1 / 220-240 / 50	1 / 220-240 / 50	1 / 220-240 / 50	1 / 220-240 / 50
Empf. Netzkabel			N x mm²	3 x 1,5	3 x 1,5	3 x 1,5	3 x 2,5
Empf. Verbindungsleitung			N x mm²	5 x 1,5	5 x 1,5	5 x 1,5	5 x 1,5
Empf. Absicherung			A	16	20	25	25
Leitungslänge		Min-Max	m	5 ~ 30	5 ~ 50	5 ~ 50	5 ~ 50
Höhendifferenz	IE-AE	Max	m	20	30	30	30
Rohranschlüsse	Flüssig		mm(inch)	6,35 (1/4)	6,35 (1/4)	9,52 (3/8)	9,52 (3/8)
	Gas		mm(inch)	9,52 (3/8)	12,7 (1/2)	15,88 (5/8)	15,88 (5/8)

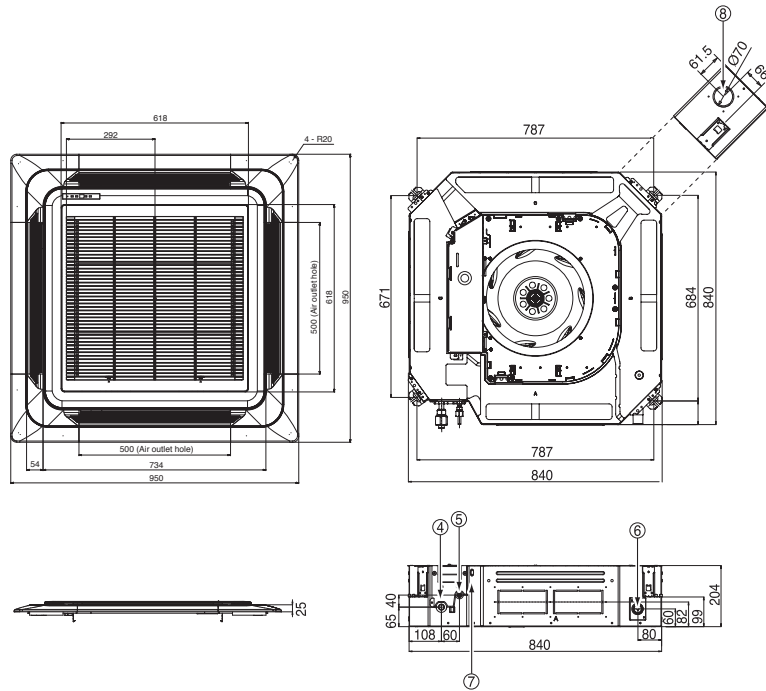
\* Der Jahresverbrauch basiert auf einer durchschnittlichen Nutzung von 500 Betriebsstunden pro Jahr unter genannten Bedingungen.

Hinweise: 1. Da wir unsere Produkte ständig weiterentwickeln, können einige technische Daten ohne Ankündigung geändert werden.  
 2. Die Leistungen basieren auf folgenden Bedingungen:  
 Kühlung: Innentemperatur 27°C DB / 19°C WB      Heizung: Innentemperatur 20°C DB / 15°C WB  
 Außentemperatur 35°C DB / 24°C WB      Außentemperatur 7°C DB / 6°C WB  
 3. Die Größe der Elektroleitung muss den jeweiligen örtlichen Behörden und internationalen gesetzlichen Vorschriften entsprechen.

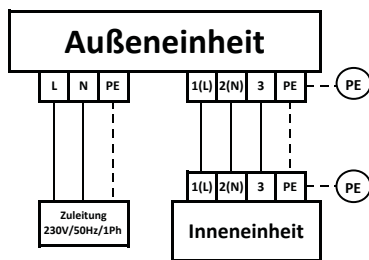
## UT12H NP1

(Maßeinheit: mm)

	Bezeichnung
1	Zierblende (PT-UMC1)
2	Luftansauggitter
3	Luftauslassgitter
4	Gasleitung
5	Flüssigkeitsleitung
6	Abflussleitung
7	Spannungsversorgung
8	Frischluff (Ø70)

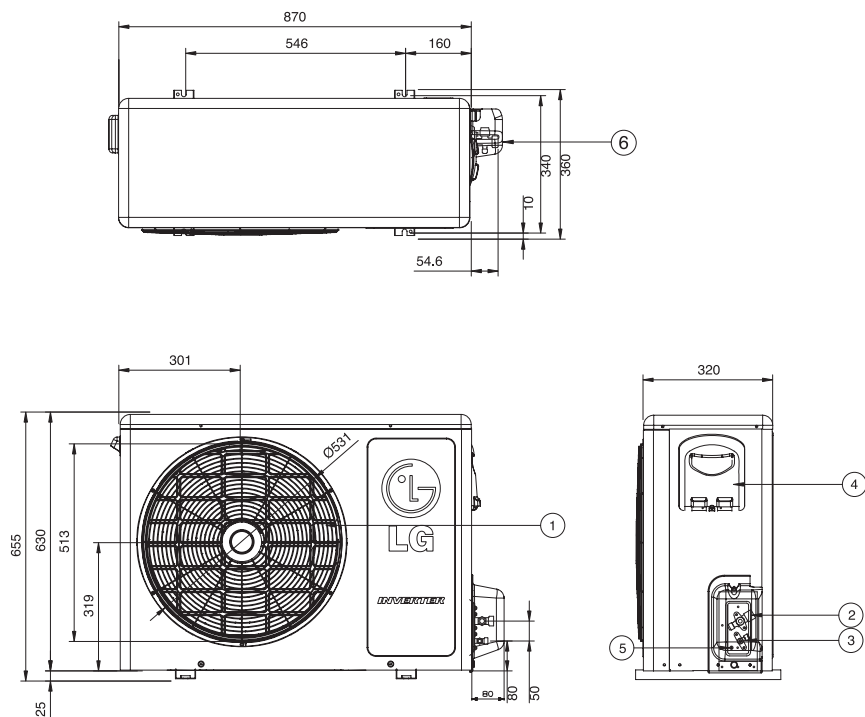


## UU12WH UE1



(Maßeinheit: mm)

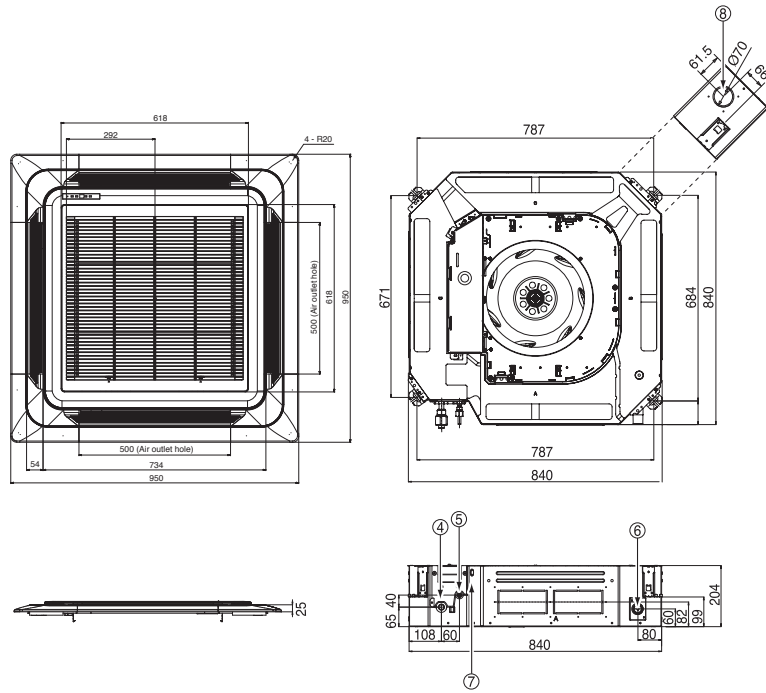
	Bezeichnung
1	Luftauslassgitter
2	Gasleitung
3	Flüssigkeitsleitung
4	Spannungsversorgung
5	Erdungsschraube
6	SVC Ventilabdeckung



# UT18H NP1

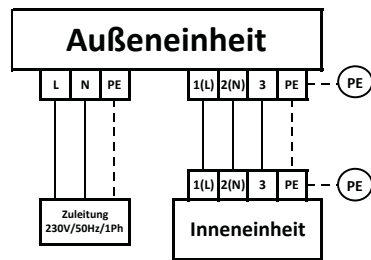
(Maßeinheit: mm)

Bezeichnung	
1	Zierblende (PT-UMC1)
2	Luftansauggitter
3	Luftauslassgitter
4	Gasleitung
5	Flüssigkeitsleitung
6	Abflussleitung
7	Spannungsversorgung
8	Frischluft (Ø70)

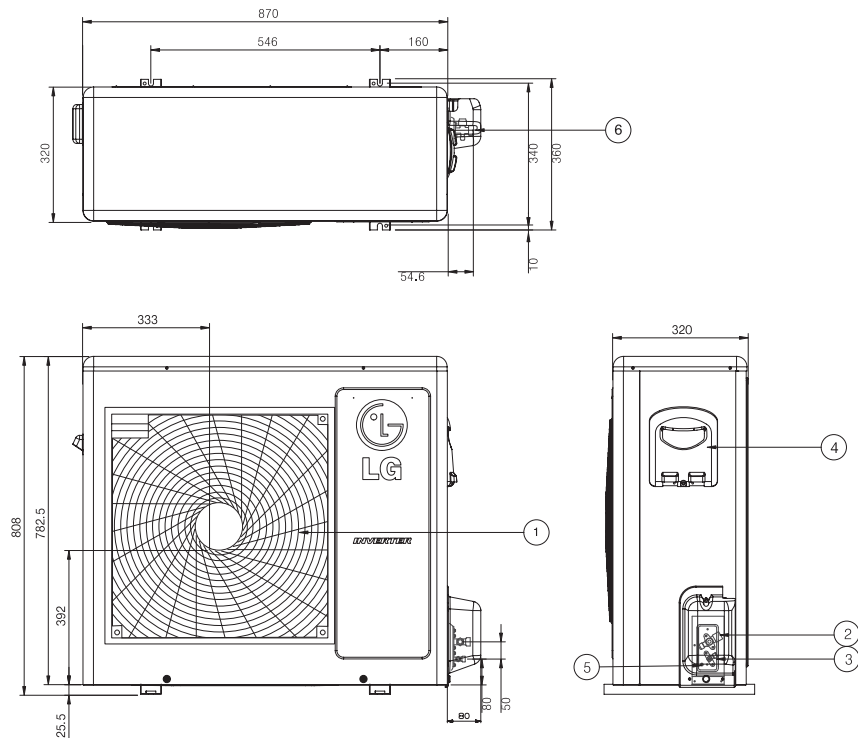


# UU18WH UE1

(Maßeinheit: mm)



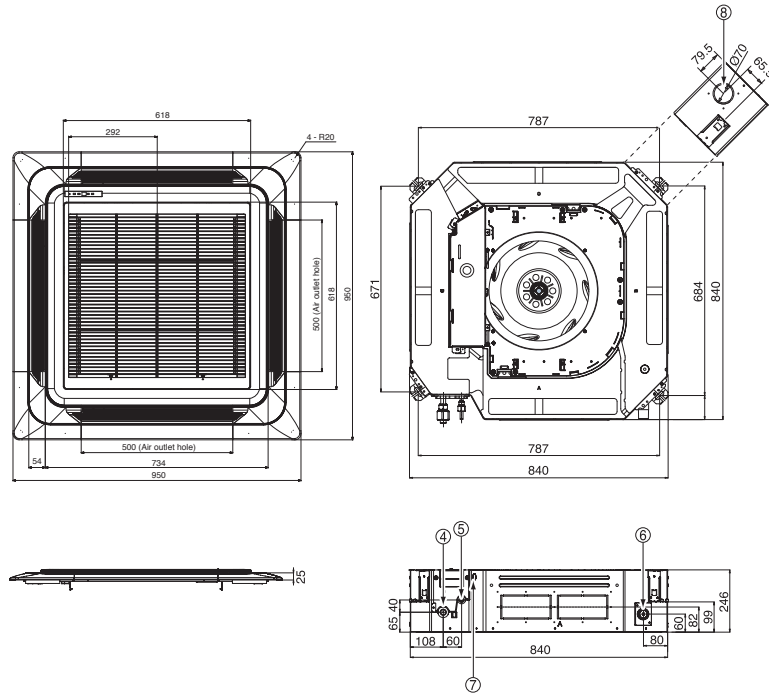
Bezeichnung	
1	Luftauslassgitter
2	Gasleitung
3	Flüssigkeitsleitung
4	Spannungsversorgung
5	Erdungsschraube
6	SVC Ventilabdeckung



# UT21H NN1 UT24H NN1

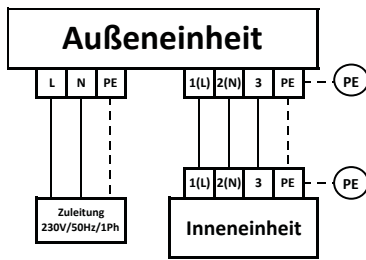
(Maßeinheit: mm)

Bezeichnung	
1	Zierblende (PT-UMC1)
2	Luftansauggitter
3	Luftauslassgitter
4	Gasleitung
5	Flüssigkeitsleitung
6	Abflussleitung
7	Spannungsversorgung
8	Frischluff (Ø70)

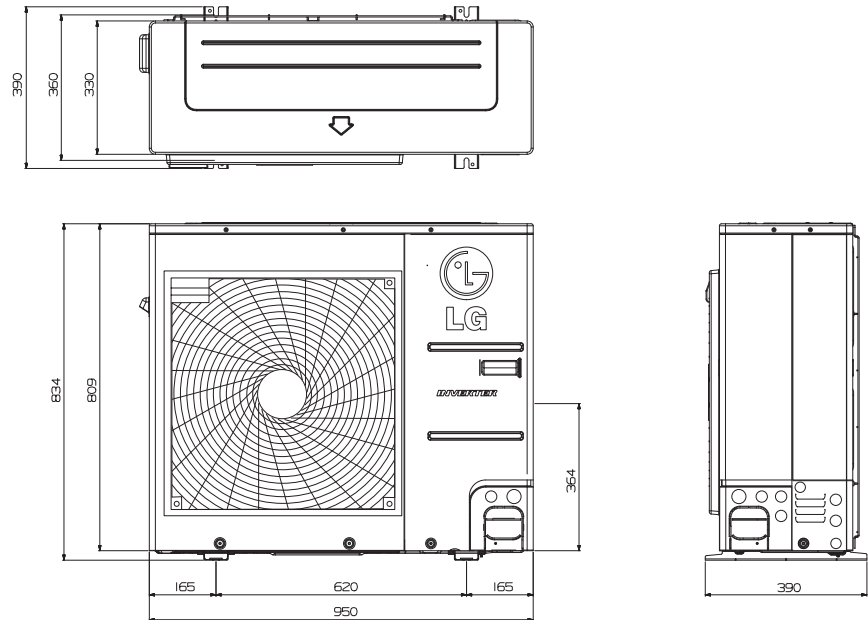


# UU21WH U41 UU24WH U41

(Maßeinheit: mm)



Bezeichnung	
1	Luftauslassgitter
2	Gasleitung
3	Flüssigkeitsleitung
4	Spannungsversorgung
5	Erdungsschraube



# UT36H / UT42H / UT48H



UU37WH  
UU43WH  
UU49WH

Inneneinheit				UT36H NM1	UT42H NM1	UT48H NM1
Leistung	Kühlung	Min/Standard/Max	kW	4,5 / 10,0 / 13,0	5,0 / 12,5 / 14,9	5,5 / 13,4 / 16,0
	Heizung	Min/Standard/Max	kW	4,9 / 11,2 / 14,0	5,5 / 14,0 / 16,8	6,4 / 15,5 / 17,9
	Heizung -7°C	Max	kW	11,1	13,9	15,3
Leistungsaufnahme	Kühlung	Standard	kW	2,60	3,66	4,15
	Heizung	Standard	kW	2,57	3,41	4,07
Leistungsaufnahme (nur IE)		Min/Standard/Max	W	40 / 190 / 210	50 / 190 / 210	50 / 190 / 210
Betriebsstrom	Kühlen/Heizen	Standard	A	4,2 / 4,1	6,0 / 5,7	6,7 / 6,5
Spannungsversorgung ü. AE			ø/V/Hz	1 / 220-240 / 50	1 / 220-240 / 50	1 / 220-240 / 50
EER				3,85	3,42	3,23
COP				4,46	4,11	3,81
SEER				5,61	-	-
SCOP				4,01	-	-
Pdesign (@-10°C)			kW	11,3	-	-
Energieeffizienzklasse	Kühlen/Heizen			A+ / A+	-	-
Jahresenergieverbrauch *	Kühlen/Heizen		kWh	625 / 3955	-	-
Rohranschlüsse	Flüssig		mm(inch)	9,52 (3/8)	9,52 (3/8)	9,52 (3/8)
	Gas		mm(inch)	15,88 (5/8)	15,88 (5/8)	15,88 (5/8)
	Abfluss	AD/ID	mm	32 / 25	32 / 25	32 / 25
Luftvolumenstrom		H / M / L	m³/h	1920 / 1566 / 1212	1920 / 1602 / 1290	1920 / 1644 / 1368
Schalldruckpegel	Kühlung	H / M / L	dBA	47 / 45 / 42	47 / 45 / 42	47 / 45 / 42
Schalleistungspegel	Kühlung	Max	dBA	62	62	62
Entfeuchtungsrate			l/h	2,7	3,6	3,6
Abmessungen		H x B x T	mm	288 x 840 x 840	288 x 840 x 840	288 x 840 x 840
Gewicht			kg	28,0	28,0	28,0
Zierblende	Modell			PT-UMC1	PT-UMC1	PT-UMC1
	Farbe			Morning Fog	Morning Fog	Morning Fog
	Abmessungen	H x B x T	mm	25 x 950 x 950	25 x 950 x 950	25 x 950 x 950
	Gewicht		kg	5,0	5,0	5,0
Außeneinheit				UU37WH U31	UU43WH U31	UU49WH U31
Verdichter	Typ			Twin Rotary	Twin Rotary	Twin Rotary
Luftvolumenstrom		Standard	m³/h	6600	6600	6600
Schalldruckpegel	Kühlung	Standard	dBA	51	51	51
	Heizung	Standard	dBA	53	53	53
Schalleistungspegel	Kühlung	Max	dBA	65	66	66
Abmessungen		H x B x T	mm	1380 x 950 x 330	1380 x 950 x 330	1380 x 1380 x 330
Gewicht			kg	103,0	103,0	103,0
Kältemittel	Typ			R410A	R410A	R410A
	Füllmenge bis 7,5m		g	3600	3600	3600
	Nachfüllmenge		g/m	40	40	40
Betriebsbereich (Außen)	Kühlung	Min-Max	°C DB	-10 ~ 48	-10 ~ 48	-10 ~ 48
	Heizung	Min-Max	°C WB	-18 ~ 18	-18 ~ 18	-18 ~ 18
Spannungsversorgung			ø/V/Hz	3 / 380-415 / 50	3 / 380-415 / 50	3 / 380-415 / 50
Empf. Netzkabel			N x mm²	5 x 2,5	5 x 2,5	5 x 2,5
Empf. Verbindungsleitung			N x mm²	4 x 0,75	4 x 0,75	4 x 0,75
Empf. Absicherung			A	20	20	20
Leitungslänge		Min-Max	m	5 ~ 75	5 ~ 75	5 ~ 75
Höhendifferenz	IE-AE	Max	m	30	30	30
Rohranschlüsse	Flüssig		mm(inch)	9,52 (3/8)	9,52 (3/8)	9,52 (3/8)
	Gas		mm(inch)	15,88 (5/8)	15,88 (5/8)	15,88 (5/8)

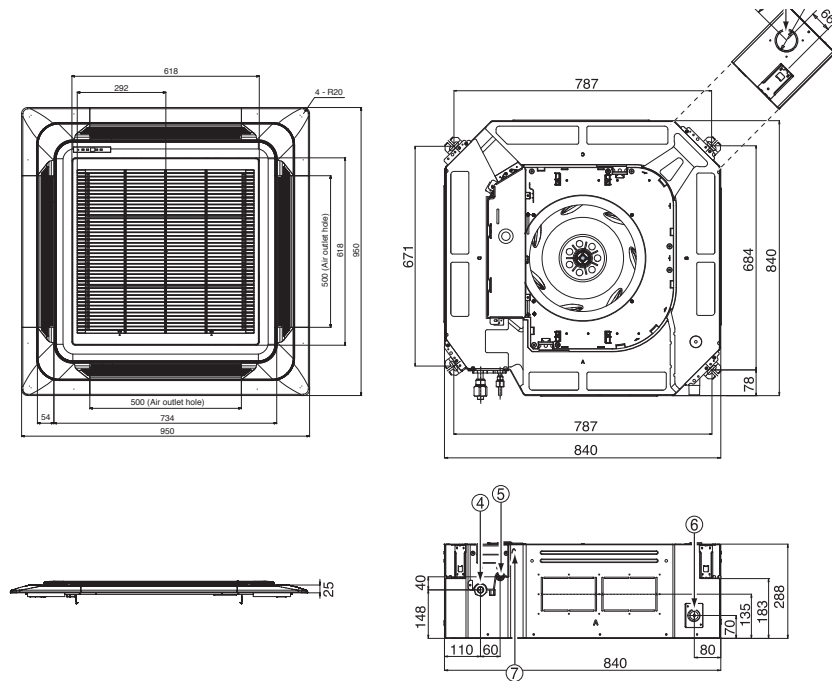
\* Der Jahresverbrauch basiert auf einer durchschnittlichen Nutzung von 500 Betriebsstunden pro Jahr unter genannten Bedingungen.

- Hinweise: 1. Da wir unsere Produkte ständig weiterentwickeln, können einige technische Daten ohne Ankündigung geändert werden.  
 2. Die Leistungen basieren auf folgenden Bedingungen:  
 Kühlung: Innentemperatur 27°C DB / 19°C WB    Heizung: Innentemperatur 20°C DB / 15°C WB  
 Außentemperatur 35°C DB / 24°C WB    Außentemperatur 7°C DB / 6°C WB  
 3. Die Größe der Elektroleitung muss den jeweiligen örtlichen Behörden und internationalen gesetzlichen Vorschriften entsprechen.

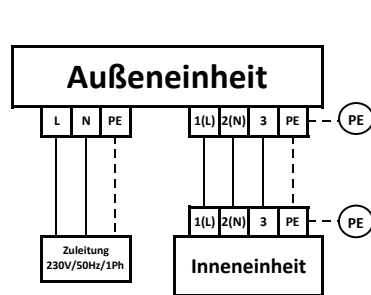
UT36H NM1  
 UT42H NM1  
 UT48H NM1

(Maßeinheit: mm)

Bezeichnung	
1	Zierblende (PT-UMC1)
2	Luftansauggitter
3	Luftauslassgitter
4	Gasleitung
5	Flüssigkeitsleitung
6	Abflussleitung
7	Spannungsversorgung
8	Frischluff (Ø70)

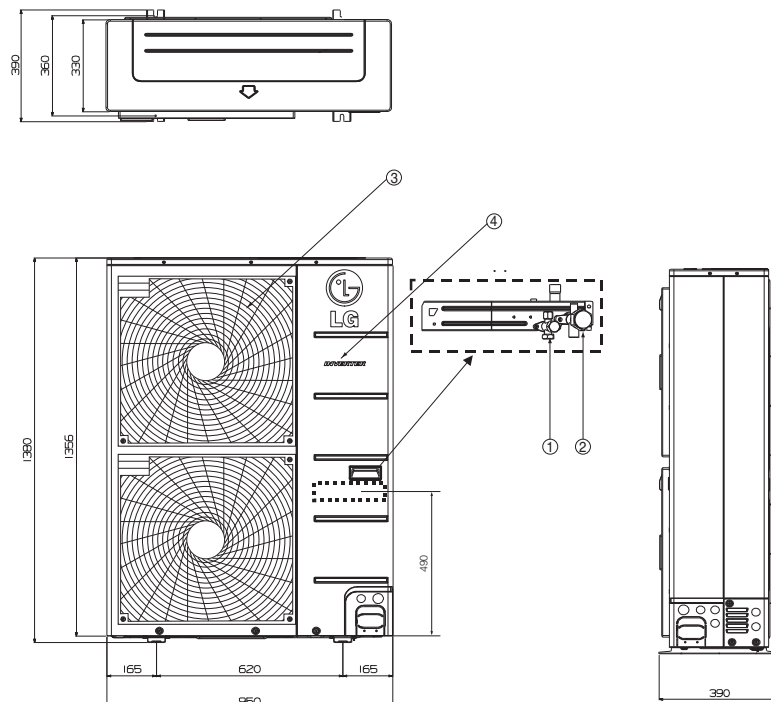


UU36WH U31  
 UU42WH U31  
 UU48WH U31



(Maßeinheit: mm)

Bezeichnung	
1	Luftauslassgitter
2	Gasleitung
3	Flüssigkeitsleitung
4	Spannungsversorgung



## Standard Inverter

CT09 / CT12 / CT18 / CT24 / UT30\*



CT09 / CT12 / CT18 / CT24 sind kompatibel mit SCAC und MULTI.

Inneneinheit				CT09 NR2	CT12 NR2	CT18 NQ2	CT24 NP2	UT30 NP2*
Leistung	Kühlung	Min/Standard/Max	kW	1,0 / 2,5 / 2,8	1,4 / 3,4 / 3,7	2,0 / 4,7 / 5,5	2,8 / 7,1 / 7,8	3,2 / 8,0 / 8,8
	Heizung	Min/Standard/Max	kW	1,2 / 3,0 / 3,3	1,6 / 4,0 / 4,4	2,2 / 5,5 / 6,1	3,2 / 8,0 / 8,8	3,6 / 9,0 / 9,9
	Heizung -7°C	Max	kW	2,7	3,6	4,9	7,2	8,1
Leistungsaufnahme	Kühlung	Standard	kW	0,75	1,06	1,46	1,92	2,49
	Heizung	Standard	kW	0,81	1,10	1,52	2,21	2,72
Leistungsaufnahme (nur IE)		Min/Standard/Max	W	10 / 20 / 20	10 / 20 / 20	10 / 30 / 40	20 / 50 / 60	30 / 70 / 80
Betriebsstrom	Kühlen/Heizen	Standard	A	3,3 / 3,5	4,61 / 4,78	6,3 / 6,6	8,3 / 9,6	10,8 / 11,8
Spannungsversorgung ü. AE			ø/V/Hz	1 / 220-240 / 50	1 / 220-240 / 50	1 / 220-240 / 50	1 / 220-240 / 50	1 / 220-240 / 50
EER				3,33	3,21	3,22	3,70	3,21
COP				3,70	3,64	3,62	3,62	3,31
SEER				5,11	5,61	4,81	6,11	6,11
SCOP				3,81	3,91	3,81	3,81	3,81
Pdesign (@-10°C)			kW	2,8	3,0	4,0	6,5	6,8
Energieeffizienzklasse	Kühlen/Heizen			A / A	A+ / A	B / A	A++ / A	A++ / A
Jahresenergieverbrauch *	Kühlen/Heizen		kWh	172 / 1032	213 / 1077	343 / 1474	407 / 2395	459 / 2505
Rohranschlüsse	Flüssig		mm(inch)	6,35 (1/4)	6,35 (1/4)	6,35 (1/4)	9,52 (3/8)	9,52 (3/8)
	Gas		mm(inch)	9,52 (3/8)	9,52 (3/8)	12,7 (1/2)	15,88 (5/8)	15,88 (5/8)
	Abfluss	AD/ID	mm	32 / 25	32 / 25	32 / 25	32 / 25	32 / 25
Luftvolumenstrom		H / M / L	m³/h	510 / 420 / 360	570 / 522 / 420	780 / 720 / 660	1020 / 900 / 780	1140 / 1020 / 900
Schalldruckpegel	Kühlung	H / M / L	dBA	36 / 33 / 30	38 / 35 / 32	41 / 39 / 36	38 / 36 / 34	40 / 37 / 35
Schallleistungspegel	Kühlung	Max	dBA	48	51	55	57	57
Entfeuchtungsrate			l/h	1,4	1,7	2,1	2,4	2,5
Abmessungen		H x B x T	mm	214 x 570 x 570	214 x 570 x 570	256 x 570 x 570	204 x 840 x 840	204 x 840 x 840
Gewicht			kg	14,0	14,0	15,5	20,5	20,5
Zierblende	Modell			PT-UQC	PT-UQC	PT-UQC	PT-UMC1	PT-UMC1
	Farbe			Morning Fog	Morning Fog	Morning Fog	Morning Fog	Morning Fog
	Abmessungen	H x B x T	mm	22 x 700 x 700	22 x 700 x 700	22 x 700 x 700	25 x 950 x 950	25 x 950 x 950
	Gewicht		kg	3,0	3,0	3,0	5,0	5,0
Außeneinheit				UU09W ULD	UU12W ULD	UU18W UE2	UU24W U42	
Verdichter	Typ			Rotary	Rotary	Twin Rotary	Twin Rotary	
Luftvolumenstrom		Standard	m³/h	1920	1920	3000	3480	
	Kühlung	Standard	dBA	47	47	48	48	
Schallleistungspegel	Heizung	Standard	dBA	48	48	51	52	
	Kühlung	Max	dBA	56	57	60	62	
Abmessungen	H x B x T		mm	540 x 770 x 245	540 x 770 x 245	655 x 870 x 320	834 x 950 x 330	
Gewicht			kg	32,0	32,0	46,0	60,0	
Kältemittel	Typ			R410A	R410A	R410A	R410A	
	Füllmenge bis 7,5m		g	1000	1000	1400	2000	
	Nachfüllmenge		g/m	20	20	20	40	
Betriebsbereich (Außen)	Kühlung	Min-Max	°C DB	-10 ~ 43	-10 ~ 43	-15 ~ 48	-15 ~ 48	
	Heizung	Min-Max	°C WB	-18 ~ 18	-18 ~ 18	-18 ~ 18	-18 ~ 18	
Spannungsversorgung			ø/V/Hz	1 / 220-240 / 50	1 / 220-240 / 50	1 / 220-240 / 50	1 / 220-240 / 50	
Empf. Netzkabel			N x mm²	3 x 2,5	3 x 2,5	3 x 2,5	3 x 2,5	
Empf. Verbindungsleitung			N x mm²	4 x 0,75	4 x 0,75	4 x 0,75	4 x 0,75	
Empf. Absicherung			A	16	16	20	32	
Leitungslänge		Min-Max	m	5 ~ 15	5 ~ 15	5-40	5 ~ 50	
Höhendifferenz	IE-AE	Max	m	10	10	30	30	
Rohranschlüsse	Flüssig		mm(inch)	6,35 (1/4)	6,35 (1/4)	6,35 (1/4)	9,52 (3/8)	
	Gas		mm(inch)	9,52 (3/8)	9,52 (3/8)	12,7 (1/2)	15,88 (5/8)	

\* Nur über Synchro Betrieb (Siehe Kombinationstabelle Synchro auf S. 94)

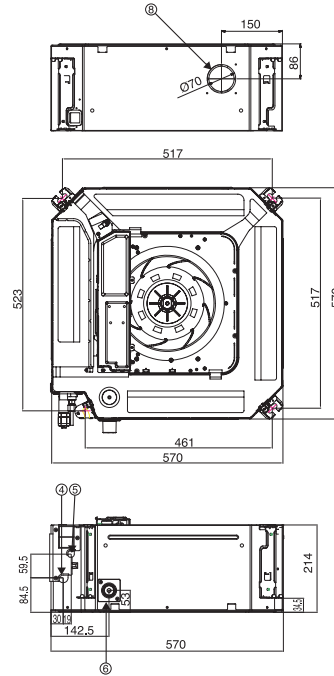
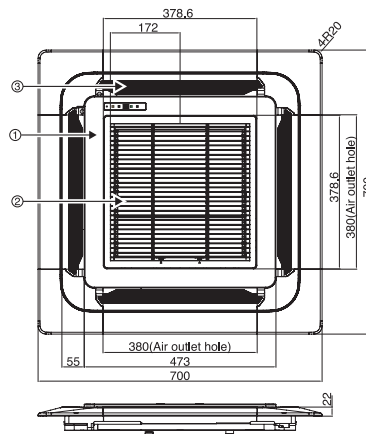
\* Der Jahresverbrauch basiert auf einer durchschnittlichen Nutzung von 500 Betriebsstunden pro Jahr unter genannten Bedingungen.

- Hinweise: 1. Da wir unsere Produkte ständig weiterentwickeln, können einige technische Daten ohne Ankündigung geändert werden.  
 2. Die Leistungen basieren auf folgenden Bedingungen:  
 Kühlung: Innentemperatur 27°C DB / 19°C WB    Heizung: Innentemperatur 20°C DB / 15°C WB  
 Außentemperatur 35°C DB / 24°C WB    Außentemperatur 7°C DB / 6°C WB  
 3. Die Größe der Elektroleitung muss den jeweiligen örtlichen Behörden und internationalen gesetzlichen Vorschriften entsprechen.

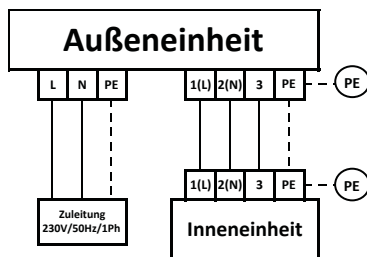
# CT09 NR2 CT12 NR2

(Maßeinheit: mm)

Bezeichnung	
1	Zierblende (PT-UQC)
2	Luftansauggitter
3	Luftauslassgitter
4	Gasleitung
5	Flüssigkeitsleitung
6	Abflussleitung
7	Spannungsversorgung
8	Frischluff (Ø70)

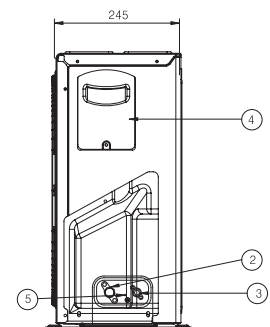
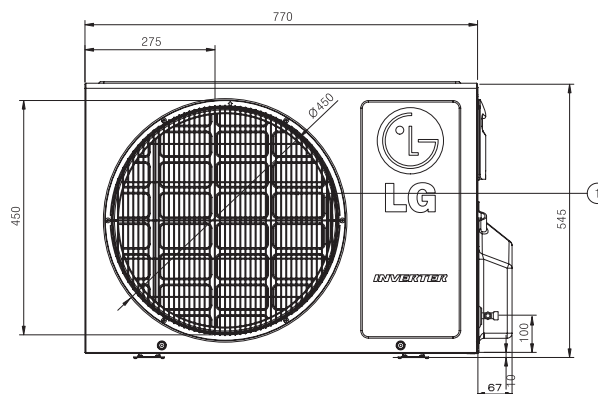
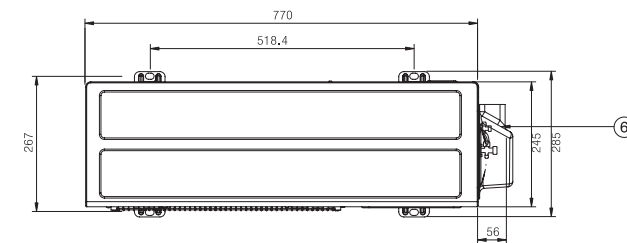


# UU09W ULD UU12W ULD



(Maßeinheit: mm)

Bezeichnung	
1	Luftauslassgitter
2	Gasleitung
3	Flüssigkeitsleitung
4	Spannungsversorgung
5	Erdungsschraube
6	SVC Ventilabdeckung

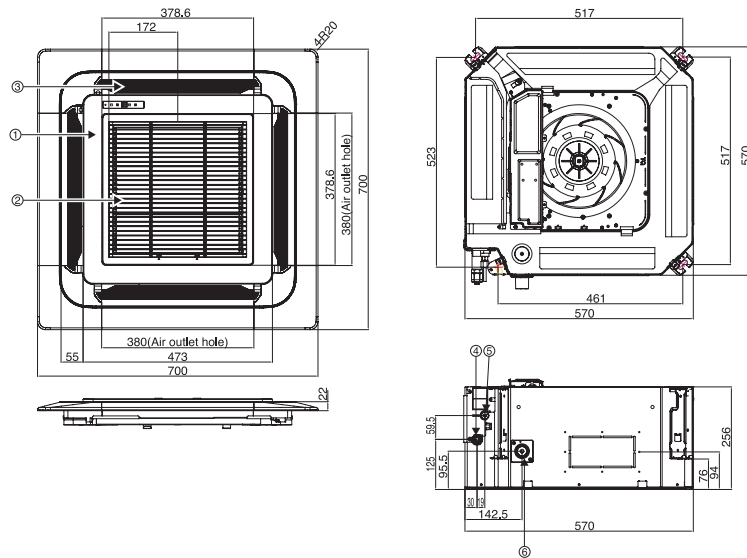




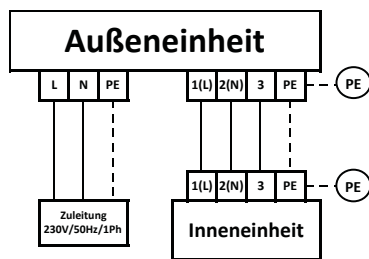
# CT18 NQ2

(Maßeinheit: mm)

	Bezeichnung
1	Zierblende (PT-UQC)
2	Luftansauggitter
3	Luftauslassgitter
4	Gasleitung
5	Flüssigkeitsleitung
6	Abflussleitung
7	Spannungsversorgung
8	Frischluff (Ø70)

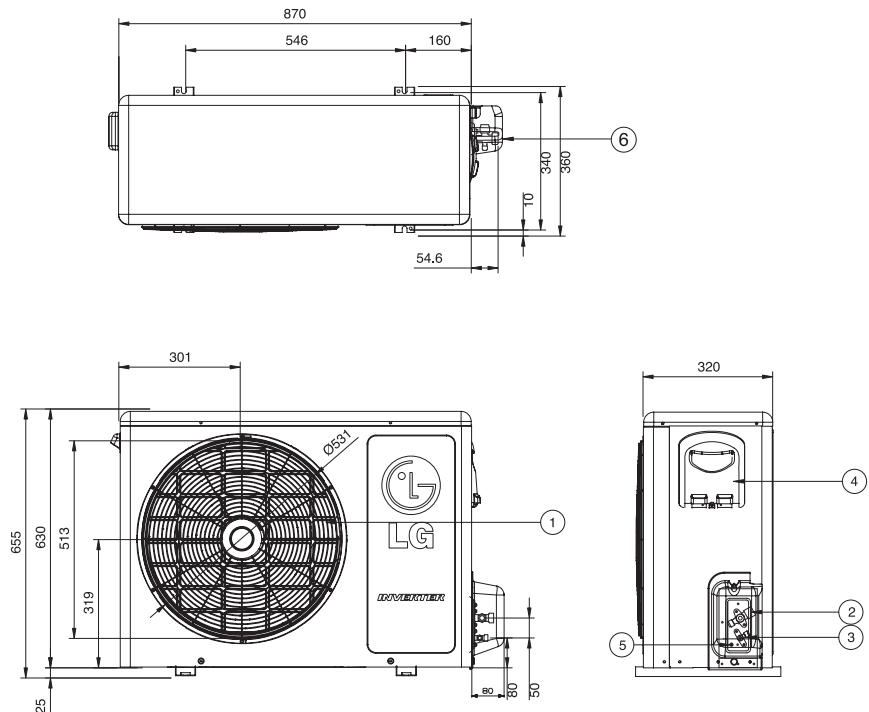


# UU18W UE2



(Maßeinheit: mm)

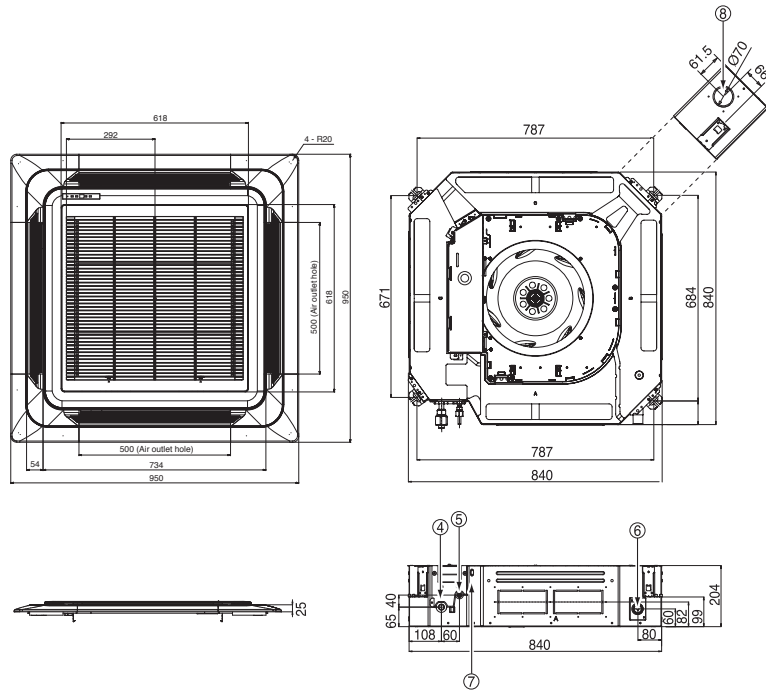
	Bezeichnung
1	Luftauslassgitter
2	Gasleitung
3	Flüssigkeitsleitung
4	Spannungsversorgung
5	Erdungsschraube
6	SVC Ventilabdeckung



## CT24 NP2

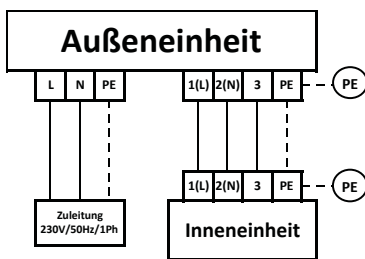
(Maßeinheit: mm)

Bezeichnung	
1	Zierblende (PT-UMC1)
2	Luftansauggitter
3	Luftauslassgitter
4	Gasleitung
5	Flüssigkeitsleitung
6	Abflussleitung
7	Spannungsversorgung
8	Frischluff (Ø70)



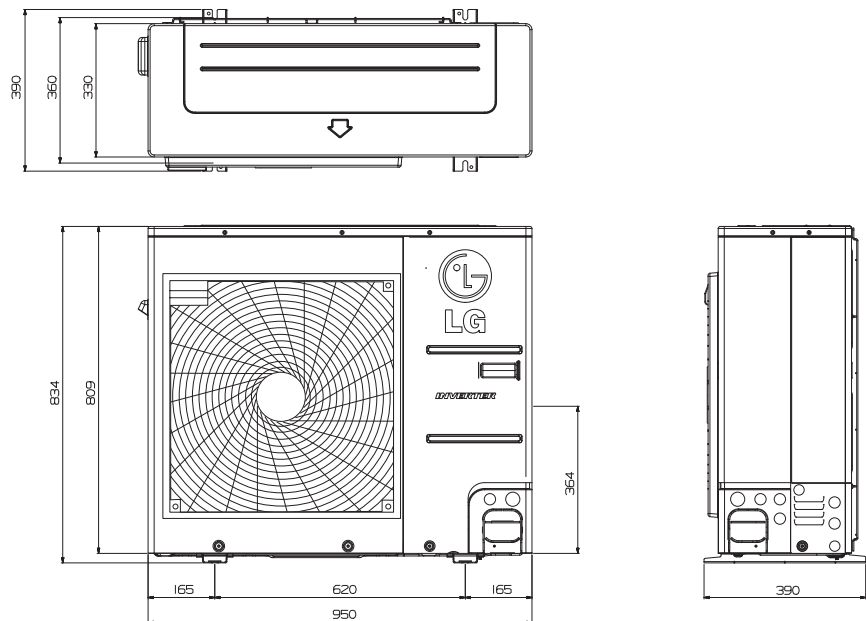
CAC Deckenkassetten

## UU24WH U41



(Maßeinheit: mm)

Bezeichnung	
1	Luftauslassgitter
2	Gasleitung
3	Flüssigkeitsleitung
4	Spannungsversorgung
5	Erdungsschraube



# Standard Inverter



## UT36 / UT42 / UT48 / UT60



Inneneinheit				UT36 NN2	UT42 NM2	UT48 NM2	UT60 NM2
Leistung	Kühlung	Min/Standard/Max	kW	4,0 / 10,0 / 11,0	5,0 / 12,5 / 13,8	5,5 / 13,9 / 15,7	5,9 / 14,6 / 16,3
	Heizung	Min/Standard/Max	kW	4,4 / 11,0 / 12,1	5,0 / 14,0 / 15,4	6,4 / 15,3 / 17,6	6,8 / 16,9 / 18,7
	Heizung -7°C	Max	kW	9,8	12,5	14,3	15,2
Leistungsaufnahme	Kühlung	Standard	kW	2,82	3,89	4,62	5,40
	Heizung	Standard	kW	3,09	3,88	4,49	5,50
Leistungsaufnahme (nur IE)		Min/Standard/Max	W	40 / 130 / 140	70 / 190 / 210	80 / 190 / 210	80 / 190 / 210
Betriebsstrom	Kühlen/Heizen	Standard	A	4,1 / 4,5	5,6 / 5,6	6,7 / 6,5	7,8 / 8,0
Spannungsversorgung ü. AE			ø/V/Hz	1 / 220-240 / 50	1 / 220-240 / 50	1 / 220-240 / 50	1 / 220-240 / 50
EER				3,55	3,21	3,01	2,70
COP				3,56	3,61	3,41	3,07
SEER				5,41	-	-	-
SCOP				3,81	-	-	-
Pdesign (0-10°C)			kW	7,6	-	-	-
Energieeffizienzklasse	Kühlen/Heizen			A / A	-	-	-
Jahresenergieverbrauch *	Kühlen/Heizen		kWh	648 / 2800	-	-	-
Rohranschlüsse	Flüssig		mm(inch)	9,52 (3/8)	9,52 (3/8)	9,52 (3/8)	9,52 (3/8)
	Gas		mm(inch)	15,88 (5/8)	15,88 (5/8)	15,88 (5/8)	15,88 (5/8)
	Abfluss	AD/ID	mm	32 / 25	32 / 25	32 / 25	32 / 25
Luftvolumenstrom		H / M / L	m³/h	1440 / 1320 / 1140	1800 / 1680 / 1560	2040 / 1920 / 1800	2040 / 1920 / 1800
Schalldruckpegel	Kühlung	H / M / L	dBA	43 / 40 / 37	46 / 44 / 43	49 / 47 / 45	49 / 47 / 45
Schalleistungspegel	Kühlung	Max	dBA	62	65	66	66
Entfeuchtungsrate			l/h	2,7	3,6	4,4	5,5
Abmessungen		H x B x T	mm	246 x 840 x 840	288 x 840 x 840	288 x 840 x 840	288 x 840 x 840
Gewicht			kg	22,3	24,6	24,6	24,6
Zierblende	Modell			PT-UMC1	PT-UMC1	PT-UMC1	PT-UMC1
	Farbe			Morning Fog	Morning Fog	Morning Fog	Morning Fog
	Abmessungen	H x B x T	mm	25 x 950 x 950	25 x 950 x 950	25 x 950 x 950	25 x 950 x 950
	Gewicht		kg	5,0	5,0	5,0	5,0
Außeneinheit				UU37W UO2	UU43W U32	UU49W U32	UU61W U32
Verdichter	Typ			Twin Rotary	Twin Rotary	Twin Rotary	Twin Rotary
Luftvolumenstrom		Standard	m³/h	5400	6600	6600	6600
Schalldruckpegel	Kühlung	Standard	dBA	53	52	52	52
	Heizung	Standard	dBA	54	54	54	54
Schalleistungspegel	Kühlung	Max	dBA	66	67	68	71
Abmessungen		H x B x T	mm	1170 x 950 x 330	1380 x 950 x 330	1380 x 950 x 330	1380 x 950 x 330
Gewicht			kg	85,0	96,0	96,0	96,0
Kältemittel	Typ			R410A	R410A	R410A	R410A
	Füllmenge bis 7,5m		g	2800	3400	3400	3400
	Nachfüllmenge		g/m	40	40	40	40
Betriebsbereich (Außen)	Kühlung	Min-Max	°C DB	-15 ~ 48	-15 ~ 48	-15 ~ 48	-15 ~ 48
	Heizung	Min-Max	°C WB	-18 ~ 18	-18 ~ 18	-18 ~ 18	-18 ~ 18
Spannungsversorgung			ø/V/Hz	3 / 380-415 / 50	3 / 380-415 / 50	3 / 380-415 / 50	3 / 380-415 / 50
Empf. Netzkabel			N x mm²	5 x 2,5	5 x 2,5	5 x 2,5	5 x 2,5
Empf. Verbindungsleitung			N x mm²	4 x 0,75	4 x 0,75	4 x 0,75	4 x 0,75
Empf. Absicherung			A	20	20	20	20
Leitungslänge		Min-Max	m	5 ~ 50	5 ~ 75	5 ~ 75	5 ~ 75
Höhendifferenz	IE-AE	Max	m	30	30	30	30
	Flüssig		mm(inch)	9,52 (3/8)	9,52 (3/8)	9,52 (3/8)	9,52 (3/8)
Rohranschlüsse	Flüssig		mm(inch)	9,52 (3/8)	9,52 (3/8)	9,52 (3/8)	9,52 (3/8)
	Gas		mm(inch)	15,88 (5/8)	15,88 (5/8)	15,88 (5/8)	15,88 (5/8)

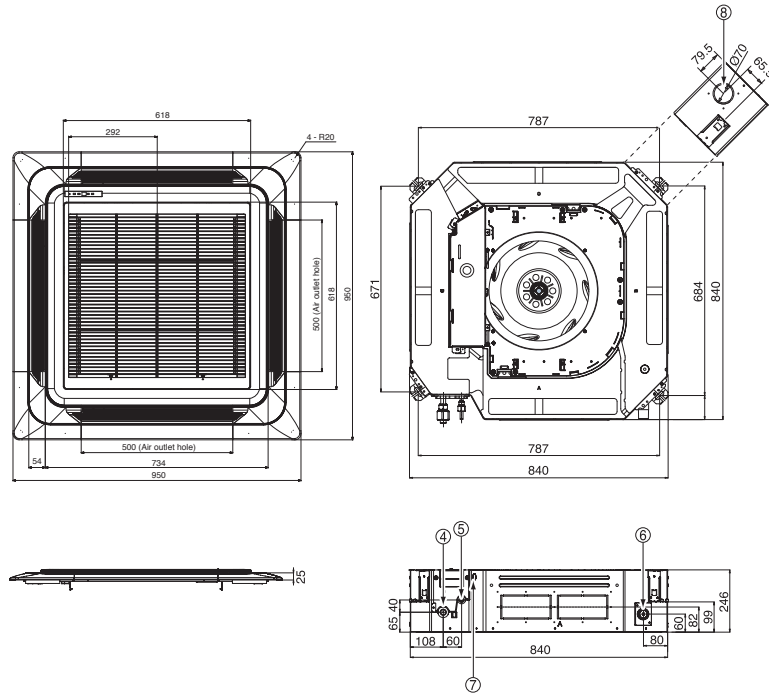
\* Der Jahresverbrauch basiert auf einer durchschnittlichen Nutzung von 500 Betriebsstunden pro Jahr unter genannten Bedingungen.

Hinweise: 1. Da wir unsere Produkte ständig weiterentwickeln, können einige technische Daten ohne Ankündigung geändert werden.  
 2. Die Leistungen basieren auf folgenden Bedingungen:  
 Kühlung: Innentemperatur 27°C DB / 19°C WB    Heizung: Innentemperatur 20°C DB / 15°C WB  
 Außentemperatur 35°C DB / 24°C WB    Außentemperatur 7°C DB / 6°C WB  
 3. Die Größe der Elektroleitung muss den jeweiligen örtlichen Behörden und internationalen gesetzlichen Vorschriften entsprechen.

# UT36 NN2

(Maßeinheit: mm)

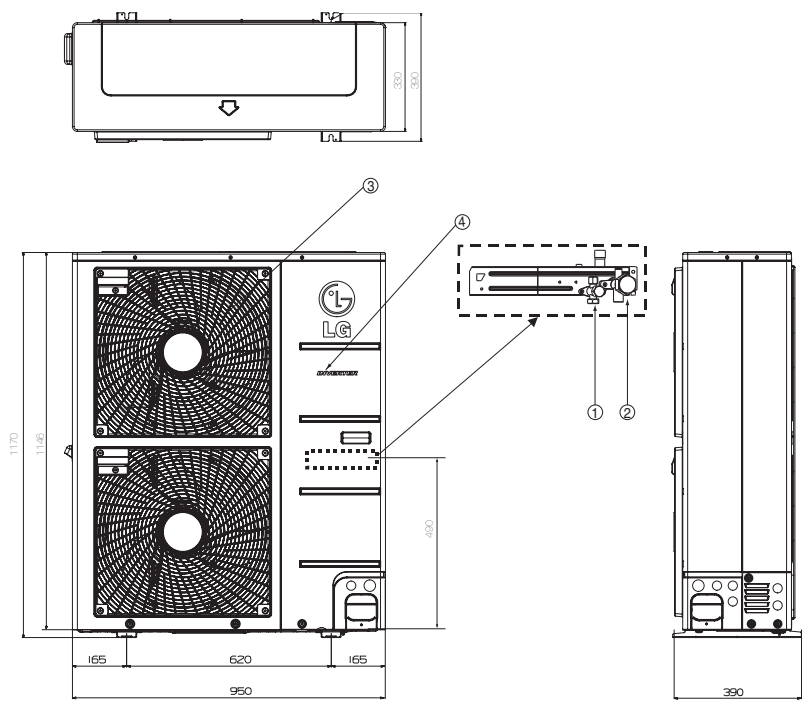
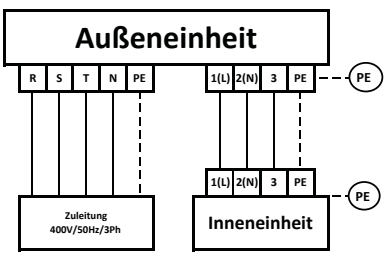
	Bezeichnung
1	Zierblende (PT-UMC1)
2	Luftansauggitter
3	Luftauslassgitter
4	Gasleitung
5	Flüssigkeitsleitung
6	Abflussleitung
7	Spannungsversorgung
8	Frischluff (Ø70)



# UU37W U02

(Maßeinheit: mm)

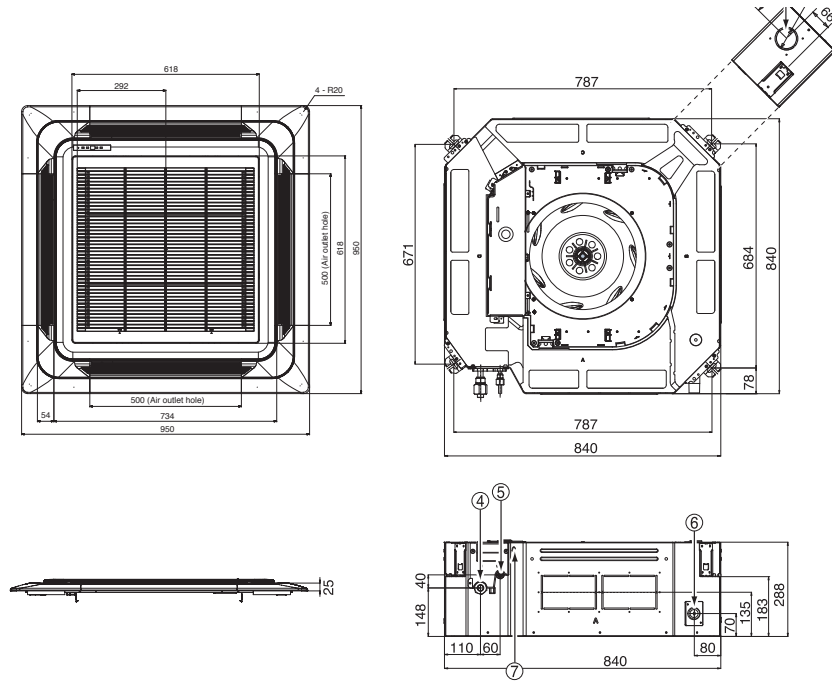
	Bezeichnung
1	Luftauslassgitter
2	Gasleitung
3	Flüssigkeitsleitung
4	Spannungsversorgung



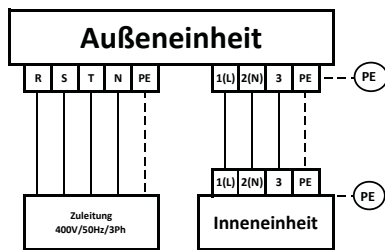
UT42 NM2  
UT48 NM2  
UT60 NM2

(Maßeinheit: mm)

Bezeichnung	
1	Zierblende (PT-UMC1)
2	Luftansauggitter
3	Luftauslassgitter
4	Gasleitung
5	Flüssigkeitsleitung
6	Abflussleitung
7	Spannungsversorgung
8	Frischluff (Ø70)



UU43W U32  
UU49W U32  
UU61W U32



(Maßeinheit: mm)

Bezeichnung	
1	Luftauslassgitter
2	Gasleitung
3	Flüssigkeitsleitung
4	Spannungsversorgung

