

## **WKŁADY KOMINKOWE POWIETRZNE**

### INSTRUKCJA OBSŁUGI I MONTAŻU

TRADITIONAL FIREPLACE INSERTS/User Manual and Warranty Card (EN)



ТРАДИЦИОННЫЕ ТОПКИ/Руководство по эксплуатации и гарантийные обязательства (RU)










TRADITIONELLE KAMINEINSÄTZE/Bedienungsanleitung und Garantiekarte (DE)



TEPLOVZDUŠNÉ KRBOVÉ VLOŽKY/Návod na použitie a záručný list (SK)



PL

-  Moc nominalna
-  Zakres mocy grzewczej (kW)
-  Średnica czopucha (mm)
-  Sprawność cieplna (%)
-  CO - Emisja (przy 13% O<sub>2</sub>) ≤ podawana w %
-  Emisja pyłków
-  Waga

## WKŁADY KOMINKOWE POWIETRZNE

### INSTRUKCJA OBSŁUGI I MONTAŻU

Zachowaj tę instrukcję do przyszłego użytku!

Niniejsza instrukcja, wraz ze wszystkimi fotografiami, ilustracjami i znakami towarowymi, chroniona jest prawem autorskim. Wszystkie prawa zastrzeżone. Ani instrukcja, ani jakikolwiek materiał w niej zawarty nie mogą być reprodukowane bez pisemnej zgody autora. Informacje umieszczone w tym dokumencie mogą zostać zmienione bez uprzedzenia. Producent zastrzega sobie prawo do nanoszenia poprawek i wprowadzania zmian w niniejszej instrukcji bez obowiązku informowania o tym kogokolwiek.

Dziękujemy za zaufanie i wybór naszego wkładu do ogrzania Waszego domu. Nasz kominek został wykonany z myślą o Państwie bezpieczeństwie i wygodzie. Jesteśmy przekonani, że zaangażowanie, jakie zostało włożone w procesie projektowania i produkcji kominka będzie miało odzwierciedlenie w zadowoleniu z dokonanego wyboru. Przed przystąpieniem do montażu i użytkowania prosimy dokładnie zapoznać się ze wszystkimi rozdziałami zawartymi w instrukcji. W przypadku jakichkolwiek pytań i wątpliwości prosimy o kontakt z naszym działem technicznym. Wszelkie dodatkowe informacje dostępne są pod adresem internetowym [www.kratki.com](http://www.kratki.com)

### Wstęp

Kratki.pl Marek Bał jest znanym i cenionym producentem urządzeń grzewczych, zarówno na rynku polskim, jak i europejskim. Nasze produkty wykonywane są w oparciu o restrykcyjne normy. Każdy wyprodukowany przez firmę wkład kominkowy poddawany jest zakładowej kontroli jakości, podczas której przechodzi rygorystyczne testy bezpieczeństwa. Wykorzystanie w produkcji materiałów o najwyższej jakości gwarantuje ostatecznemu użytkownikowi sprawne i niezawodne funkcjonowanie urządzenia. W niniejszej instrukcji zawarto wszelkie informacje niezbędne do prawidłowego podłączenia, eksploatacji i konserwacji wkładu.

### Uwaga!

Prosimy zadbać o to, by kominek był właściwie użytkowany: palcie odpowiednim drewnem, czyścić regularnie, a odwdzięczyć się wieloma cudownymi i ciepłymi jesieniami i zimami. Poniżej kilka wytycznych dotyczących prawidłowej konserwacji wkładów kominkowych Kratki.pl:

1. Wkład powinien być zainstalowany i zabudowany przez wykwalifikowane osoby
2. Przynajmniej raz w roku należy dokonać przeglądu kanału kominowego
3. Do palenia używajcie suchego drewna liściastego o wilgotności max 20%
4. Przed każdym sezonem grzewczym należy wymienić uszczelnienie (szur w drzwiczkach, sznur pod szybą)
5. Należy regularnie usuwać popiół z popielnika
6. Nie należy przegrzewać wkładu: maksymalny załadunek 1/3 wielkości komory spalania
7. Szybę należy czyścić preparatami do tego przeznaczonymi, pamiętając żeby nie aplikować go bezpośrednio na szybę, tylko na ściereczkę

## WPROWADZENIE

### UWAGA!

Wymagania dotyczące warunków i zasad instalowania palenisk takich jak wkłady kominkowe, znaleźć można w obowiązujących na terenie każdego kraju normach, jak również krajowych i lokalnych przepisach. Zawarte w nich postanowienia muszą być przestrzegane!

Aby zapobiec ryzyku pożaru, urządzenie musi być zainstalowane zgodnie z obowiązującymi normami i regulacjami technicznymi, o których mowa w instrukcji. Jego montaż musi być wykonany przez profesjonalistę lub osobę wykwalifikowaną. Urządzenie jest zgodne z normą EN 13229 i posiada certyfikat CE. Zawsze należy przestrzegać przepisów obowiązujących w miejscu, gdzie urządzenie jest instalowane. W pierwszej kolejności należy się upewnić czy przewód kominowy jest odpowiedni. Urządzenie musi być zainstalowane zgodnie z obowiązującymi normami prawa budowlanego. Wkład musi być usta-

wiony w bezpiecznej odległości od wszelkich łatwopalnych produktów. Może zachodzić konieczność zabezpieczenia ściany i otaczających wkład materiałów. Urządzenie musi stać na solidnej, niepalnej podstawie. komin musi być szczelny, a jego ścianki gładkie, przed podłączeniem powinny być oczyszczone z sadzy i wszelkich zanieczyszczeń. połączenie między kominem a wkładem, musi być szczelne i wykonane z niepalnych materiałów, zabezpieczone przed utlenianiem (emaliowana lub stalowa rura kominowa).

Jeśli komin wytwarza słaby ciąg należy rozważyć ułożenie nowych przewodów. Ważne jest również, by komin nie wytwarzał nadmiernego ciągu, należy wtedy zainstalować stabilizator ciągu w kominie. Alternatywą są też specjalne zakończenia komina regulujące siłę ciągu. Kontrolę przewodu kominowego należy zlecić mistrzowi kominarskiemu, a ewentualne przeróbki mogą być wykonane przez uprawnioną firmę, tak by zostały spełnione wymogi zawarte w przepisach obowiązujących w danym kraju.

## **PRZEZNACZENIE**

Wkład kominkowy firmy kratki.pl zaliczany jest do palenisk stałopalnych z ręcznym wkładem paliwa i zamykanymi drzwiczkami paleniskowymi. Przewidziane są do obudowania lub wbudowania w niszę. Przeznaczone są do spalania drewna liściastego tj. grab, dąb, buk, akacja, wiąz, klon, brzoza, o wilgotności < 20% (dopuszczalne są również brykiety drzewne). Służą jako dodatkowe źródło ciepła w pomieszczeniach, w których są zainstalowane.

Obudowa powinna być tak zaprojektowana, by wkład kominkowy nie był trwale z nią związany, z zachowaniem możliwości montażu i demontażu, bez konieczności niszczenia lub uszkodzenia obudowy. Ponadto powinna zapewniać dostęp powietrza potrzebnego do spalania, jak i wentylacji poprzez zastosowanie odpowiednich kratki oraz łatwy dostęp do obsługi przepustnicy spalin lub regulatora ciągu kominowego (jeżeli te są zainstalowane).

## **INFORMACJE WSTĘPNE**

### **UWAGA!**

W celu uniknięcia niebezpieczeństwa pożaru wkład kominkowy, winien być zainstalowany zgodnie z odpowiednimi przepisami sztuki budowlanej oraz z zaleceniami technicznymi podanymi w niniejszej instrukcji instalacji i użytkowania. Projekt instalacji kominka powinien wykonać wykwalifikowany specjalista. Przed włączeniem do eksploatacji należy dokonać protokolarnego odbioru technicznego, do którego należy załączyć opinię kominarską i specjalisty ppoż.

## **UWAGI OGÓLNE**

- a) Przed przystąpieniem do instalacji wkładu kominkowego należy wykonać ekspertyzę i odbiór przewodu kominowego pod kątem jego parametrów technicznych oraz stanu technicznego - szczelność, drożność.
- b) Instalacja i uruchomienie wkładu kominkowego powinny być wykonane przez firmę instalacyjną posiadającą odpowiednie do tego celu uprawnienia i doświadczenie.
- c) Wkład kominkowy powinien być usytuowany jak najbliżej przewodu kominowego. Pomieszczenie, w którym będzie on zainstalowany, musi posiadać sprawny system wentylacji oraz niezbędną ilość powietrza wymaganą do prawidłowego działania wkładu.
- d) Przenosząc wkład kominkowy nie należy łapać za kłamek, gdyż grozi to jej uszkodzeniem.
- e) Przed przystąpieniem do użytkowania wkładu należy usunąć z szyby naklejki.
- f) Parametry techniczne wkładu obowiązują dla paliwa określonego niniejszą instrukcją.
- g) Należy bezwzględnie dotrzymywać terminów przeglądów przewodów kominowych (minimum 2 razy w roku).
- h) W myśl obowiązującego prawa kominek nie może być jedynym źródłem ciepła, a jedynie uzupełnieniem istniejącej instalacji grzewczej. Powodem tego typu regulacji jest konieczność zapewnienia ogrzewania budynku w przypadku długotrwałej nieobecności mieszkańców.

Instalację wkładu kominkowego należy przeprowadzić zgodnie z postanowieniami obowiązujących w tym zakresie norm, wymogami prawa budowlanego i obowiązującymi w tym zakresie normami pożarowymi. Szczegółowe przepisy dotyczące bezpieczeństwa konstrukcji, bezpieczeństwa pożarowego oraz bezpieczeństwa użytkowania zawierają rozporządzenia oraz przepisy budowlane obowiązujące na terenie danego kraju.

## **DOBÓR PALIWA**

### **Paliwo zalecane**

- producent zaleca stosować polana drzew liściastych typu: buk, grab, dąb, olcha, brzoza, jesion, itp. o wymiarach polan lub szczap: długości ok. 30 cm i obwodzie od ok. 30 cm do 50 cm- wilgotność drewna używanego do opalania urządzenia nie powinna przekraczać 20% co odpowiada drewnu sezonowanemu 2 lata po wyrębie, przechowywanemu pod zadaszeniem.

### **Paliwo niezalecane**

Należy unikać do opalania urządzenia polan lub szczap o wilgotności powyżej 20%, gdyż może to spowodować nie osiągnięcie deklarowanych parametrów technicznych - obniżona moc cieplna.

Nie zaleca się stosować do opalania urządzenia polan drzew iglastych oraz drzew zażywczych, które powodują intensywne zakopcenie urządzenia oraz konieczność częstszego czyszczenia urządzenia i przewodu kominowego.

### **Paliwo zabronione**

We wkładach nie wolno palić: minerały (np.: węgiel, drewno tropikalne (np.: mahoń), produkty chemiczne lub substancje płynne, takie jak: olej, alkohol, benzyna, naftalina, płyt laminowanych, impregnowanych lub sprasowanych kawałków drewna związanych klejem, śmieci. Jeżeli jest dopuszczalne inne paliwo, informacja będzie umieszczona na tabliczce znamionowej.

## **OBUDOWA WKŁADU KOMINKOWEGO**

Obudowa powinna zapewniać dostęp powietrza potrzebnego do wentylacji, cyrkulacji powietrza w obudowie, poprzez zastosowanie w niej kratki kominkowych dobranych odpowiednio do mocy wkładu (w dolnej części zabudowy - pod wkładem ) oraz kratki wylotowej (na górze obudowy - nad wkładem).

### **Dobór kratki**

Kratki wlotowe i wylotowe: W dolnej części zabudowy wkładu kominkowego należy przewidzieć otwór(y) nawiewne za pomocą których do obudowy wchodzi powietrze potrzebne do ogrzewania - wlot powietrza (dolne kratki wentylacyjne). Aby zapewnić właściwe odprowadzanie gorącego powietrza z okapu należy zamontować w nim otwory wywiewne zakończone kratkami wentylacyjnymi - wylot powietrza (górne kratki wentylacyjne). Otwory wykończone są za pomocą kratki o polu przekroju w zależności od mocy wkładu od 40 do 60 cm<sup>2</sup> na 1 kW mocy wkładu kominkowego.

**Uwaga: Ze względu na wysoką temperaturę w obudowie wkładu kratki w okapie jak i wieńczące układ rozprowadzania powietrza w domu muszą być metalowe. W okapie kominka montujemy wyłącznie kratki bez żaluzji.**

Pole czynne kratki: Zalecane pole czynne kratki wlotowych / wylotowych dla wkładów kominkowych (stalowych lub żeliwnych) do 10 kW to wlot powietrza (dolne kratki wentylacyjne) / wylot powietrza (górne kratki wentylacyjna) cm<sup>2</sup> ≥ 500 cm<sup>2</sup> (pole czynne kratki lub sumy kratki), dla wkładów do 15 kW to wlot powietrza (dolne kratki wentylacyjne) /wylot powietrza (górne kratki wentylacyjna) cm<sup>2</sup> ≥ 700 cm<sup>2</sup> (pole czynne kratki lub sumy kratki), oraz dla wkładów powyżej 15 kW to wlot powietrza (dolne kratki wentylacyjne) /wylot powietrza (górne kratki wentylacyjna) cm<sup>2</sup> ≥ 800 - 1200 cm<sup>2</sup> i więcej (pole czynne kratki lub sumy kratki).

Kratki dekompresyjne: Wewnątrz okapu osiągnięta jest bardzo wysoka temperatura, dlatego też wewnątrz okapu w odległości ok. 40 cm od sufitu w pomieszczeniu należy zamontować półkę dekompresyjną tzn. sufit nad wkładem. Zapobiega ona grzaniu sufitu w pomieszczeniu, stratom ciepła i wymusza

zainstalowanie pod nią na odpowiedniej wysokości kratki wylotowych emitujących ciepło z komory nad kominkiem. Kratki (dekompresyjne) montuje się z dwóch stron obudowy naprzemiennie np. na przemienne wyżej i niżej ponad półką dekompresyjną. Pozwalają na intensywny przepływ powietrza - cyrkulację, które chłodzi powierzchnię sufitową. Wielkość kratki - ich pole czynne nie jest istotne.

## **MONTAŻ I INSTALACJA WKŁADU KOMINKOWEGO**

Instalacja wkładu kominkowego powinna być wykonana przez osobę posiadającą stosowne uprawnienia do wykonywania tego typu prac montażowych. Jest to warunek bezpiecznego użytkowania wkładu kominkowego. Instalator powinien potwierdzić w karcie gwarancyjnej prawidłowe wykonanie czynności montażowych poprzez złożenie podpisu i podstemplowanie gwarancji. W przypadku nie dopełnienia tego wymogu Nabywca traci prawoz tytułu roszczeń gwarancyjnych w stosunku do producenta wkładu kominkowego.

## **PRZYGOTOWANIE DO MONTAŻU**

Wkład kominkowy jest dostarczony w stanie gotowym do zabudowy i instalacji. Po rozpakowaniu należy sprawdzić kompletność urządzenia zgodnie z niniejszą instrukcją obsługi. Dodatkowo należy sprawdzić działanie:

- mechanizmu regulacji dopływu powietrza do komory spalania (szuflada popielnika);
- mechanizmu prawidłowości działania zamknięcia drzwi przednich (zawiasy, klamka);
- trwałość obudowy przewodów spalinowych i dymowych winna posiadać odporność ogniową minimum 60 min.;
- instalacji wkładu kominkowego można dokonać po pozytywnym wyniku przeprowadzonej ekspertyzy kominarskiej przewodu dymowego;

## **INSTALACJA WKŁADU KOMINKOWEGO**

Instalacja wkładu kominkowego winna być przeprowadzona zgodnie z przestrzeganiem przepisów dotyczących prawa budowlanego, przepisów ppoż. i przepisów ogólnych w szczególności:

- przed wyborem lokalizacji wkładu kominkowego należy przeanalizować wszystkie zagadnienia związane z jego umiejscowieniem pod względem budowlanym i przeciwpożarowym;
- sprawdzić wytrzymałość mechaniczną podłoża, na którym ma być umieszczony wkład kominkowy, uwzględniając sumaryczny ciężar wkładu kominkowego i jego obudowy;
- wkład kominkowy musi być zainstalowany na podłożu niepalnym o grubości minimum 300 mm, a podłoga przy drzwiczkach kominka musi być zabezpieczona pasem materiału niepalnego o szerokości minimum 300 mm;
- Przewód dymowy winien spełniać podstawowe kryteria, a mianowicie:
  - musi być wykonany z materiałów słabo przewodzących ciepło;
  - dla wkładu kominkowego o średnicy czopucha 200 mm minimalny przekrój musi wynosić 4 dm<sup>2</sup>;
  - przewód spalinowy nie może posiadać więcej niż dwa nachylenia 45° do wysokości przewodu 5 m oraz 20° przy wysokości przewodu ponad 5 m;
- Wielkość ciągu kominowego winna wynosić:
  - minimalny ciąg - 6 ± 1Pa;
  - średni, zalecany ciąg - 12 ± 2Pa;
  - maksymalny ciąg - 15 ± 2Pa;
- Do wykonania konstrukcji montażowej i obudowy wkładu kominkowego należy zastosować materiały niepalne i izolacyjne, takie jak: wełna mineralna z powłoką aluminiową, włókna ceramiczne, płyty żaroodporne zbrojone włóknem szklanym, powłoki aluminiowe;
- Należy zachować zasady prawidłowego obiegu i bilansu powietrza w pomieszczeniu gdzie zainstalowany ma być wkład kominkowy:
  - odległość izolacji od ścianek wkładu 8 – 12 cm,
  - w pomieszczeniach posiadających wentylację mechaniczną lub bardzo szczelną stolarkę okienną zastosować indywidualne doprowadzenie powietrza do komory spalania wkładu, producent wkładu zaleca zastosowanie dolotu,

- przy stosowaniu systemu rozprowadzania powietrza do innych pomieszczeń, w celu swobodnej cyrkulacji powietrza, należy zapewnić, by po oziębieniu mogło ono powrócić do pomieszczenia, w którym zainstalowany jest wkład kominkowy. W przypadku nie zachowania tej zasady może być zakłócony cykl pracy wkładu kominowego i uniemożliwiony proces rozprowadzenia ciepłego powietrza.

Pomieszczenie, w którym instalowany jest kominek powinno mieć kubaturę nie mniejszą niż 30 m<sup>3</sup> oraz posiadać dopływ odpowiedniej ilości powietrza do paleniska kominka.

Przyjmuje się, iż do spalania 1 kg drewna w kominku z zamkniętą komorą spalania potrzebne jest około 8 m<sup>3</sup> powietrza.

Dlatego niezmiernie ważnym jest doprowadzenie świeżego powietrza do spalania, najlepiej do tego celu użyć dółot świeżego powietrza z zewnątrz. Układ ten pozwala dostarczyć zimne powietrze do procesu spalania. Dodatkowo należy wyposażyć układ nawiewny w przepustnicę, by pomieszczenie nie traciło temperatury w czasie, gdy kominek jest nieużywany. Istnieją dwa sposoby rozprowadzenia gorącego powietrza w pomieszczeniach: grawitacyjny i wymuszony.

### **GRAWITACYJNY SYSTEM ROZPROWADZENIA GORĄCEGO POWIETRZA**

W przypadku gdy chcemy ogrzać powierzchnię nie większą niż pomieszczenie, w którym znajduje się kominek i pokoje sąsiadujące należy wybrać układ grawitacyjny. W tym wypadku gorące powietrze będzie przemieszczało się ku górze do komory w przewodach grzewczych na zasadzie tzw. Wyporu termicznego. W przypadku zastosowania tego systemu należy pamiętać o dobrze izolowanych i w miarę krótkich (do 3 metrów) przewodach rozprowadzających. Jednocześnie ciepłego powietrza nie można rozprowadzić do zbyt wielu pomieszczeń. W przypadku odległości powyżej 3 metrów od czopucha gorące powietrze nie jest w stanie pokonać oporów przepływu i nie dochodzi do wylotów lub jego prędkość jest za mała, w związku z czym przepływ grawitacyjny jest niewystarczający.

Zaletą tego układu są stosunkowo niewielkie nakłady finansowe, jakie należy ponieść na jego zamontowanie. Wada -występująca wysoka temperatura, która przy braku właściwej filtracji może powodować bardzo niekorzystne dla zdrowia zjawisko przypalania (pirolizy) kurzu, z tego też względu system ten jest coraz rzadziej stosowany i nie zalecany.

### **WYMUSZONY SYSTEM ROZPROWADZENIA GORĄCEGO POWIETRZA**

System wymuszony wymaga zainstalowania aparatu nawiewnego -turbiny, która zasysa gorące powietrze ogrzane przez wkład kominkowy i tłoczy je do wszystkich odnóg systemu. Dlatego w tym przypadku stosuje się rurę łączącą czopuch wkładu z aparatem nawiewnym o możliwie maksymalnym przekroju i jednocześnie minimalnej długości.

Do instalacji systemu DGP wymagane są:

- kanały, rury, przejścia, redukcje, skrzynki rozdzielcze, filtry, wszystko zazwyczaj wykonane z blachy ocynkowanej;
- kratki kominkowe lub anemostaty;
- przewody elastyczne izolowane charakteryzujące się odpornością minimalną do 250°C (całkowicie niepalne);
- aparat nawiewny, np. turbina.

Wszystkie z powyżej wskazanych elementów znajdują Państwo w naszej ofercie.

Instalacja systemu DGP powinna być powierzona wyspecjalizowanej firmie, która prawidłowo zaprojektuje system połączeń i rozłożenie poszczególnych elementów. Przed przystąpieniem do montażu wkładu kominkowego i systemu DGP należy sprawdzić zapotrzebowanie na ciepło dla powierzchni, którą chcemy ogrzać oraz wymagany do tego celu osprzęt.

Niewątpliwie systemy wymuszone dają większe możliwości niż systemy grawitacyjne.

Wadą ich jest natomiast bardziej skomplikowany system montażu oraz koszty związane z eksploatacją,

czyli poborem prądu przez turbinę. Wydatki te rekompensują jednak oszczędności, jakie można od-  
czuć w rachunku za ogrzewanie budynku.

Schemat przykładowej instalacji i łączenia z kominem przedstawiono na rysunku. (Rysunek 1.)

## **CZĘŚCI ZAMIENNE**

Firma kratki.pl zapewni dostawę części zamiennych w całym okresie eksploatacji urządzenia. W tym celu należy skontaktować się z naszym działem handlowym lub najbliższym punktem sprzedaży.

## **ANOMALIE WYSTĘPUJĄCE PRZY EKSPLOATACJI WKŁADU KOMINKOWEGO**

W czasie eksploatacji wkładu kominkowego mogą wystąpić pewne anomalie wskazujące na niepra-  
widłości w działaniu pieca. Może być to spowodowane niewłaściwym zainstalowaniem wkładu  
kominkowego bez zachowania obowiązujących przepisów prawnych bądź postanowień niniejszej in-  
strukcji lub z przyczyn zewnętrznych, np. środowiska naturalnego. Poniżej przedstawiono najczęściej  
występujące przyczyny nieprawidłowej pracy wkładu wraz ze sposobem ich rozwiązania.

a) Cofanie dymu przy otwartych drzwiach kominka:

- zbyt gwałtowne otwieranie drzwiczek (otwierać drzwiczki powoli);
- niedostateczny dopływ powietrza do pomieszczenia, w którym zainstalowany jest wkład kominkowy (zapewnić odpowiednią wentylację w pomieszczeniu lub doprowadzić powietrze do komory spala-  
nia zgodnie z wytycznymi instrukcji);
- warunki atmosferyczne;

- zbyt mały ciąg kominowy (dokonać kontroli kominarskiej przewodu kominowego).

b) Zjawisko niedostatecznego grzania lub wygasania paleniska:

- mała ilość opału w palenisku (załadować palenisko zgodnie z instrukcją);
- zbyt duża wilgotność drewna użyta do spalania (używać drewna o wilgotności do 20%);
- zbyt mały ciąg kominowy (dokonać kontroli kominarskiej przewodu kominowego).

c) Zjawisko niedostatecznego grzania pomimo dobrego spalania w komorze spalania:

- niskokaloryczne „miękkie” drewno (używać drewna zgodnie z zalecanym w instrukcji);
- zbyt duża wilgotność drewna użyta do spalania (używać drewna o wilgotności do 20%);
- zbyt rozdrobnione drewno.

d) Nadmierne brudzenie się szyby wkładu kominowego:

- mało intensywne spalanie (nie należy stosować częstego palenia przy bardzo małym płomieniu, jako  
paliwa używać wyłącznie suchego drewna);
- używanie iglastego żywicznego drewna jako opału (jako opału używać suchego liściastego drewna  
przewidzianego w instrukcji eksploatacji wkładu).

e) Prawidłowe funkcjonowanie wkładu może być zakłócone warunkami atmosferycznymi (wilgotność  
powietrza, mgła, wiatr, ciśnienie atmosferyczne), a niekiedy poprzez blisko zlokalizowane wysokie  
obiekt. W przypadku powtarzających się problemów należy zwrócić się o ekspertyzę do firmy komin-  
arskiej lub zastosować nasadę kominową (np. strażak).

**UWAGA!** W przypadkach powolnego spalania powstają w nadmiarze organiczne produkty spalania  
(sadza i para wodna), tworzące w przewodzie dymowym kreozyt, który może ulegać zapaleniu.

W takim przypadku w przewodzie kominowym powstaje gwałtowne spalanie (duży płomień i wysoka  
temperatura) - określane jako pożar komin.

W przypadku takiego zjawiska należy:

- zamknąć dopływ zimnego powietrza do komory spalania.
- sprawdzić prawidłowość zamknięcia drzwi przednich wkładu;
- powiadomić najbliższą jednostkę Straży Pożarnej.

## **URUCHOMIENIE I EKSPLOATACJA WKŁADU KOMINKOWEGO**

### **UWAGI OGÓLNE**

### **ROZPALANIE KOMINKA/PIECA WOLNO STOJĄCEGO**



Jedynym prawidłowym i zalecanym sposobem rozpalania kominków i pieców wolnostojących jest tzw. rozpalanie od góry

## **INSTRUKCJA KROK PO KROKU**

### **1. PRZYGOTOWANIE MATERIAŁÓW**

- Kilka większych polan drewna (rozłupanych; max. wilgotność do 20%; śr. ok 10-13 cm) - Garść drobnych szczap na rozpalkę (śr. ok 2-5 cm; max. wilgotność do 20%),
- Dowolna podpałka
- Zapalki/zapalarka

### **2. PRZYGOTOWANIE KOMINKA I PALENISKA**

- Otwieramy wszystkie dopowietrzenia/przepustnice w kominku
- Układamy większe polana na dnie paleniska w sposób naprzemienny
- Na szczycie grubych polan układamy warstwę drobnych szczap na rozpalkę (nie więcej niż 3 warstwy). Szczapy układamy pozostawiając pomiędzy nimi odstępy, aby zapewnić swobodny przepływ powietrza
- Na górnej warstwie szczep układamy podpałkę



## **ROZPALANIE**

**Podpalamy rozpalkę i zamykamy drzwi od kominka. W zależności od długości przewodu kominowego i jego ciągu rozpalanie może trwać od kilku do kilkunastu minut. W przypadku niewystarczającego ciągu w kominie należy w początkowej fazie rozpalania rozszczelnić drzwi kominowe poprzez ich uchylenie. Dobrym pomysłem jest również uchylenie okna w pomieszczeniu, w którym komin jest zainstalowany w celu doprowadzenia do niego większej ilości powietrza (tylko w przypadku urządzeń nie posiadających wbudowanego dołotu powietrza z zewnątrz)**

Wkład kominkowy przeznaczony jest do opalania drewnem o zawartości wilgotności do 20%. Stosowanie węgla, koksu, produktów węglopochodnych, tworzyw sztucznych, śmieci, szmat i innych substancji palnych jest niedozwolone.

Warunkowo dopuszcza się spalanie atestowanych brykietów drzewnych, wykonanych z trocin lub peletu, ale jedynie w małych ilościach.

Praktyczna ocena wilgotności stosowanego opału drewna jest następująca. Drewno, które ma posiadać zawartość wilgoci w granicach 18-20%, musi być sezonowane przez okres 18-24 miesięcy lub zostać oddane procesowi suszenia w suszarniach. Wraz z redukcją wilgotności drewna, wzrasta jego wartość opałowa, co oznacza oszczędności finansowe - nawet do 30% ogólnej masy drewna potrzebnej na jeden sezon grzewczy. W przypadku używania do spalania drewna o zbyt dużej wilgotności może nastąpić nadmierne zużycie energii potrzebnej do odparowania wilgoci oraz do powstania skroplin w czopuchu lub komorze spalania, co wpływa na ogrzewanie pomieszczenia.

Innym negatywnym zjawiskiem zaobserwowanym przy stosowaniu drewna o zbyt dużej wilgotności jest zjawisko wydzielania się kreozotu - osadu niszczącego przewód kominowy, który w granicznych przypadkach może spowodować zapalenie się i pożar kominą.

W związku z powyższym zaleca się stosowanie drewna liściastego dąb, buk, grab, brzoza. Drzewa iglaste charakteryzują się niższymi wartościami energetycznymi, a palenie nimi powoduje intensywne zakopcenie szyby.

**UWAGA: Nie należy użytkować niezabudowanego wkładu kominkowego za wyjątkiem próbnego rozpalenia.**

### URUCHOMIENIE WKŁADU KOMINKOWEGO

Przed zabudowaniem wkładu kominkowego należy dokonać kilku próbnych rozpaleń, w czasie których należy sprawdzić działanie szyby i innych ruchomych elementów wkładu. Nowo zainstalowany wkład kominkowy w pierwszych dwóch tygodniach użytkowania należy eksploatować z mocą wynoszącą około 30% mocy znamionowej, stopniowo zwiększając temperaturę. Taki sposób eksploatacji wkładu pozwala na stopniowe usuwanie naprężeń wewnętrznych, co zapobiega powstaniu szoków termicznych. Ma to bardzo duży wpływ na późniejszą trwałość wkładu.

Przy kilku pierwszych uruchomieniach wkład może wydzielać zapach emalii, silikonu uszczelniającego oraz innych materiałów użytych do wykonania zabudowy. Jest to normalne zjawisko, które po kilku paleniach ustępuje. Po miesiącu użytkowania wkładu należy delikatnie dokręcić śrubki blaszek podtrzymujących szybę.

### EKSPLOATACJA WKŁADU KOMINKOWEGO

W celu rozpalenia ognia we wkładzie kominkowym, należy otworzyć klamką drzwiczki wkładu, na ruszcie ułożyć podpałkę (zaleca się suchy papier), na niej ułożyć rozdrobnione drewno, a następnie polana drewna. Nie zaleca się stosowania syntetycznych podpałek, gdyż zawarte w nich związki chemiczne mogą wydzielać specyficzne, nieprzyjemne zapachy.

Następnie, odsłonić wszystkie otwory wlotowe w przedniej pokrywie popielnika i zapalić podpałkę, a później zamknąć drzwi przednie kominka.

**UWAGA:** Zabrania się używania do rozpalania materiałów innych niż przewidziane instrukcją obsługi. Nie stosować do rozpalania łatwopalnych produktów chemicznych, takich jak: olej, benzyna, rozpuszczalniki i inne.

Po rozpaleniu ognia, należy uzupełnić drewnem komorę spalania wkładu, układając paliwo w sposób, który racjonalnie wypełni komorę dla przewidzianego czasu palenia określonego przez Użytkownika na podstawie indywidualnych doświadczeń. W czasie spalania drzwi frontowe wkładu kominkowego mają być zamknięte. Długotrwałe utrzymywanie maksymalnych temperatur spalania, może doprowadzić do przegrzania elementów żeliwnych wkładu i ich uszkodzenia. W związku z tym intensywność procesu spalania paliwa we wkładzie kominkowym należy regulować sterowaniem szyby obrotowego, który znajduje się w czopuchu kominka, oraz odpowiednim ustawieniem przysłony w pokrywie popielnika. Należy kontrolować poziom wypełnienia popielnika popiołem, gdyż w przypadku jego nadmiernego poziomu ogranicza się proces chłodzenia rusztu i hamuje proces dopływu powietrza do spalania. W celu opróżnienia popielnika, należy przymknąć dopływ zimnego powietrza do komory spalania, otworzyć powoli drzwi przednie wkładu, zdjęć ruszt, a następnie wyjąć popielnik z korpusu wkładu kominkowego i opróżnić go z popiołu, pamiętając jednocześnie o przestrzeganiu przepisów poż.

**UWAGA:** Podczas wszelkich czynności związanych z obsługą i eksploatacją wkładu należy pamiętać, iż elementy wkładu mogą mieć wysoką temperaturę w związku z czym do obsługi należy stosować rękawice ochronne. Podczas eksploatacji i użytkowania wkładu kominkowego należy zachować zasady, które zapewniają podstawowe warunki bezpieczeństwa:

- Zapoznać się z instrukcją obsługi wkładu kominkowego i bezwzględnie przestrzegać jej postanowień;

- Wkład winien być zainstalowany i uruchomiony przez instalatora posiadającego stosowne uprawnienia;
- Nie pozostawiać w pobliżu szyby wkładu rzeczy wrażliwych na działanie temperatury, nie gasić ognia w palenisku wodą, nie eksploatować wkładu z pękniętą szybą, w pobliżu wkładu nie mogą znajdować się elementy łatwopalne;
- Nie dopuszczać dzieci w pobliże kominka;
- Należy stosować zasadę, iż otwarcie drzwi przednich powinno odbywać się powoli przy jednoczesnym przymknięciu dopływu zimnego powietrza do komory spalania
- Wszelkie naprawy powierzać Instalatorowi z uprawnieniami oraz stosować części zamienne producenta wkładu. Niedopuszczalne są jakiegokolwiek zmiany konstrukcji, zasad instalacji, użytkowania, bez pisemnej zgody producenta.

## **KONSERWACJA WKŁADU KOMINOWEGO**

Czynności konserwacyjne wkładu kominowego i przewodów dymowych polegają na dopilnowaniu poniższych wytycznych.

Do okresowych lub wyznaczonych terminami czynności konserwacyjnych wkładu należy:

- usuwanie popiołu, czyszczenie szyby przedniej, czyszczenie komory spalania, czyszczenie przewodu kominowego;
- pozostawienie popiołu w szufladzie popielnika na dłuższy okres spowoduje korozję chemiczną popielnika;
- okresowo należy przeprowadzić czyszczenie komory spalania wkładu (częstotliwość tej czynności zależy od gatunku i wilgotności stosowanego drewna);
- do czyszczenia elementów żeliwnych stosować pogrzebacz, zgarniacze, szczotkę
- szybę przednią należy czyścić stosując preparat do tego celu przeznaczony (nie należy czyścić nim elementów żeliwnych wkładu). Nie stosować do czyszczenia preparatów ściernych, gdyż spowoduje to porysowanie szyby;
- czyszczenie przewodów kominowych winno być przeprowadzone przez firmę kominarską i udokumentowane w metryce wkładu (czyszczenie przewodu wykonywać 2 razy w roku).

**UWAGA:** Wszelkie czynności konserwacyjne można wykonywać tylko, gdy wkład kominowy jest w stanie wystudzonym, stosując do tego celu rękawice ochronne.

## **WARUNKI GWARANCJI**

Zastosowanie wkładu kominowego, sposób podłączenia do komina oraz warunki eksploatacji muszą być zgodne z niniejszą instrukcją obsługi. Zabrania się przerabiania lub wprowadzania jakichkolwiek zmian w konstrukcji wkładu kominowego.

Producent udziela 5 lat gwarancji od momentu zakupu wkładu na jego sprawne działanie. Nabywca wkładu kominowego zobowiązany jest do zapoznania się z instrukcją obsługi wkładu kominowego niniejszymi warunkami gwarancji, co winien potwierdzić wpisem w karcie gwarancyjnej w momencie zakupu.

W przypadku złożenia reklamacji Użytkownik wkładu kominowego zobowiązany jest do przedłożenia protokołu reklamacyjnego, wypełnionej karty gwarancyjnej oraz dowodu zakupu. Złożenie wymienionej dokumentacji jest konieczne do rozpatrzenia wszelkich roszczeń. Rozpatrzenie reklamacji zostanie dokonane w okresie do 14 dni od daty pisemnego jej złożenia. Wszelkie przeróbki, modyfikacje i zmiany konstrukcyjne wkładu powodują natychmiastową utratę gwarancji producenta.

### Gwarancja objęte są:

- elementy żeliwne odlewane;
- ruchome elementy mechanizmów sterowania przysłoną czopucha i grzebieniem osłony popielnika;
- ruszt i uszczelnienia kominka na okres 1 roku od momentu zakupu wkładu.
- formatki ceramiczne na okres 2 lat od momentu zakupu wkładu;

#### Gwarancją nie są objęte:

- formatki wermikulitowe;
- ceramika żaroodporna (odporna na działanie temperatury do 800°C);
- wszystkie usterki wynikające z tytułu nie przestrzegania postanowień instrukcji obsługi, a w szczególności dotyczące stosowanego paliwa i podpałek;
- wszelkie usterki powstałe podczas transportu od dystrybutora do Kupującego;
- wszelkie usterki powstałe podczas instalacji, zabudowy i uruchomienia wkładu kominkowego;
- uszkodzenia wynikłe z przeciążeń cieplnych wkładu kominowego (związanych z niezgodnym z postanowieniami instrukcji obsługi eksploataowaniem wkładu).

Gwarancja ulega przedłużeniu o okres od dnia zgłoszenia reklamacji, do dnia zawiadomienia nabywcy o wykonaniu naprawy. Czas ten będzie potwierdzony w karcie gwarancyjnej.

Wszelkie uszkodzenia powstałe w skutek niewłaściwej obsługi, magazynowania, nieumiejętnej konserwacji, niezgodne z warunkami określonymi w instrukcji obsługi i eksploatacji oraz wskutek innych przyczyn, niezawinionych przez producenta, powoduje utratę gwarancji, jeżeli uszkodzenia te przyczyniły się do zmian jakościowych wkładu.

**UWAGA:** We wszystkich wkładach naszej produkcji zabronione jest stosowanie jako paliwa węgla. Palenie węglem w każdym przypadku wiąże się z utratą gwarancji na palenisko. Klient zgłaszając w ramach gwarancji usterkę jest każdorazowo zobowiązany podpisać deklarację, iż nie używał do palenia w naszym wkładzie węgla oraz innych niedozwolonych paliw. Jeżeli nastąpi podejrzenie stosowania ww. paliw kominek będzie poddany ekspertyzie badającej obecność niedozwolonych substancji. W przypadku, gdy analiza wykaże ich stosowanie klient traci wszelkie prawo gwarancyjne oraz jest zobowiązany pokryć wszystkie koszty związane z reklamacją (również koszty ekspertyzy).

Niniejsza karta gwarancyjna stanowi podstawę dla nabywcy do bezpłatnego wykonania napraw gwarancyjnych.

Karta gwarancyjna bez daty, pieczęci, podpisów, jak również z poprawkami dokonanymi przez osoby nieupoważnione traci ważność.

#### **Duplikaty Gwarancji nie są wydawane!!!**

Nr fabryczny urządzenia.....  
Typ urządzenia.....

Powyższe przepisy dot. gwarancji w żaden sposób nie zawieszają, nie ograniczają, ani nie wyłączają uprawnień konsumenta z tytułu niezgodności towaru z umową wynikających z przepisów Ustawy z dnia 27 lipca 2002 r. o szczególnych warunkach sprzedaży konsumennej. W celu stałego polepszania jakości swoich produktów KRATKI.PL zastrzega sobie prawo do modyfikowania urządzeń bez wcześniejszego uprzedzenia.

#### **SERIA NADIA**

Seria Nadia została zaprojektowana z myślą o Państwa wygodzie i komforcie przy zachowaniu najwyższych standardów bezpieczeństwa i jakości, a także łącząc wyjątkową elegancję i estetykę.

Wszelkie dodatkowe i przydatne informacje, w tym dane techniczne (Tabela 1.), schemat obiegu powietrza wewnątrz wkładu (rys. 2), schemat wymiany szyby (Rys. 5), schemat zdejmowania i wymiany drzwi (Rys. 6) oraz schemat wyłożenia i wymiany Accumote (Rys. 7) znajdują Państwo na końcu instrukcji.

#### **OPIS URZĄDZENIA**

Zasadniczą częścią wkładu kominkowego jest stalowy płaszcz (11) (Rysunek 4.), w którym znajduje się komora spalania (1). Przednią ścianę komory spalania stanowią stalowe drzwiczki (2) wyposażone w

jednolitą szybę żaroodporną (3) oraz rygiel zamknięcia (4). Drzwiczki osadzone są w futrynie (5). Komora spalania wyłożona jest formatkami Acumotte (12). Podstawę wkładu stanowi dwu płaszczowa podłoga (6), której konstrukcja jednocześnie stanowi komorę dolotu powietrza. Dolot powietrza realizowany jest za pomocą króćca dolotu powietrza z zewnątrz o średnicy fi 125 mm (13) wyposażonego w mechanizm regulacji (7).

Wersja z systemem podwójnego otwierania drzwi, bocznego osiem gilotypowego do góry (rys. 22) posiada dodatkowo zamontowany zespół suwnic i prowadnic (24), po których drzwi poruszają się w pionie, bloczki wraz z linkami dźwigającymi drzwi (25) oraz specjalne obciążniki (23) zapewniające swobodę w ustawianiu pozycji drzwi, a także rygiel blokujący drzwi w pozycji zamkniętej (26).

Wkład NADIA to wkład bezrusztowy. Spalanie odbywa się na płycie (9), tzw. dopalanie na popiele. Podstawę komory spalania stanowi podłoga - płyta element wyłożenia komory spalania (12), na której odbywa się spalanie paliwa.

Odpady paleniskowe: popiół i resztki niespalonego drewna usuwamy za pomocą szufelki i szczotki, odkurzacza kominkowego lub przystawki do odkurzacza przemysłowego.

Nad komorą spalania usytuowany jest deflektor wermikulitowy (14). Deflektor i stanowi naturalny kanał konwekcyjny dla przepływu spalin, intensyfikujący wymianę ciepła.

Regulacja powietrza odbywa się za pomocą uchwyty (8). Uchwyt regulacji przesunięty maksymalnie w lewo oznacza otwarty dopływ powietrza pierwotnego, natomiast uchwyt przesunięty w prawo oznacza, że dolot powietrza jest zamknięty.

Podczas palenia we wkładzie spaliny omywają ściany komory spalania (1) przechodzą następnie pod deflektorem i dalej płyną do czopucha (10) i poprzez przewód dymowy docierają do komina.

Przepustnica taka jest montowana w kanale dolotu powietrza z zewnątrz budynku i steruje ilością powietrza pobieranego przez kominek odpowiada za optymalizację procesu spalania.

## **SERIA LUCY**

Seria Lucy została zaprojektowana z myślą o Państwa wygodzie i komforcie przy zachowaniu najwyższych standardów bezpieczeństwa i jakości, a także łącząc wyjątkową elegancję i estetykę.

Wszelkie dodatkowe i przydatne informacje, w tym dane techniczne (Tabela 3.), schemat obiegu powietrza wewnątrz wkładu (rys. 8), schemat wymiany szyby (Rys. 11), schemat zdejmowania i wymiany drzwi (Rys. 12) oraz schemat wyłożenia i wymiany Accumote (Rys. 13) znajdują Państwo na końcu instrukcji.

### **OPIS URZĄDZENIA**

Zasadniczą częścią wkładu kominkowego jest stalowy płaszcz (13) (Rysunek 10.), w którym znajduje się komora spalania (1). Przednią ścianę komory spalania stanowią stalowe drzwiczki (2) wyposażone w jednolitą szybę żaroodporną (3) oraz rygiel zamknięcia (4).

Drzwiczki osadzone są w futrynie (5). Komora spalania wyłożona jest formatkami Acumotte (16). Podstawę wkładu stanowi dwu płaszczowa podłoga (6), której konstrukcja jednocześnie stanowi komorę dolotu powietrza. Dolot powietrza realizowany jest za pomocą króćca dolotu powietrza z zewnątrz o średnicy fi 125 mm (14) wyposażonego w mechanizm regulacji (8). Dopowietrzenie komory spalania realizowane jest również przez otwory umieszczone w tylnej ścianie – system dopalania spalin (11).

Na podstawie zamontowany jest ruszt żeliwny (10), na którym odbywa się spalanie paliwa. Ruszt powinien być położony uźebrowaniem do góry.

Odpady paleniskowe: popiół i resztki niespalonego paliwa gromadzone są w wyciąganym pojemniku popielnika (7), znajdującego się pod rusztem.

Nad komorą spalania usytuowane są deflektory dolny wermikulitowy oraz deflektor górny - wermikulitowy (15). Deflektory stanowią naturalny kanał konwekcyjny dla przepływu spalin, intensyfikujący wymianę ciepła.

Regulacja powietrza odbywa się za pomocą uchwyty (9). Uchwyt regulacji przesunięty maksymalnie w lewo oznacza otwarty dopływ powietrza pierwotnego, natomiast uchwyt przesunięty w prawo oznacza, że dolot powietrza jest zamknięty.

Podczas palenia we wkładzie spaliny omywają ściany komory spalania (1) przechodzą następnie pod deflektorami dolnym i górnym i dalej płyną do czopucha (12) i poprzez przewód dymowy docierają

do komina.

Przepustnica taka jest montowana w kanale dolotu powietrza z zewnątrz budynku i steruje ilością powietrza pobieranego przez kominek odpowiada za optymalizację procesu spalania.

## **SERIA MB**

Seria MB została zaprojektowana z myślą o Państwa wygodzie i komforcie przy zachowaniu najwyższych standardów bezpieczeństwa i jakości, a także łącząc wyjątkową elegancję i estetykę.

Wszelkie dodatkowe i przydatne informacje, w tym dane techniczne (Tabela 5.), schemat obiegu powietrza wewnątrz wkładu (rys. 14), schemat wymiany szyby (Rys. 17), schemat zdejmowania i wymiany drzwi (Rys. 18) oraz schemat wyłożenia i wymiany Accumote

(Rys. 19) znajdują Państwo na końcu instrukcji.

### **OPIS URZĄDZENIA**

Zasadniczą częścią wkładu kominkowego jest stalowy płaszcz (12) (Rysunek 16.), w którym znajduje się komora spalania (1). Przednią ścianę komory spalania stanowią stalowe drzwiczki (2) wyposażone w jednolitą szybę żaroodporną (3) oraz rygiel zamknięcia (4).

Drzwiczki osadzone są w futrynie (5). Komora spalania wyłożona jest formatkami Acumotte (12). Podstawę wkładu stanowi dwu płaszczowa podłoga (6), której konstrukcja jednocześnie stanowi komorę dolotu powietrza. Dolot powietrza realizowany jest za pomocą króćca dolotu powietrza z zewnątrz o średnicy  $\phi$  125 mm (13) wyposażonego w mechanizm regulacji (7). Dopowietrzenie komory spalania realizowane jest również przez otwory umieszczone w tylnej ścianie – system dopalania spalin (10).

Wersja z systemem podwójnego otwierania drzwi, bocznego oraz gilotynowego do góry posiada dodatkowo zamontowany zespół suwnic i prowadnic (19), po których drzwi poruszają się w pionie, bloczki wraz z linkami dźwigającymi drzwi (20) oraz specjalne obciążniki (18) zapewniające swobodę w ustawianiu pozycji drzwi, a także rygiel blokujący drzwi w pozycji zamkniętej (21).

Wkład MB to wkład bezrusztowy. Spalanie odbywa się na płycie (9), tzw. dopalanie na popiele. Podstawę komory spalania stanowi podłoga - płyta Acumotte element wyłożenia komory spalania (12), na której odbywa się spalanie paliwa. Odpady paleniskowe: popiół i resztki niespalonego drewna usuwamy za pomocą szufelki i szczotki, odkurzaczka kominkowego lub przystawki do odkurzacza przemysłowego.

Regulacja powietrza odbywa się za pomocą uchwytu (8). Uchwyt regulacji przesunięty maksymalnie w lewo oznacza otwarty dopływ powietrza pierwotnego, natomiast uchwyt przesunięty w prawo oznacza, że dolot powietrza jest zamknięty.

Nad komorą spalania usytuowany jest deflektor dolny wermikulitowy. Nad nim usytuowany jest deflektor górny – stalowy. Deflektor wermikulitowy i deflektor stalowy (15) stanowią naturalny kanał konwekcyjny dla przepływu spalin, intensyfikujący wymianę ciepła.

Podczas palenia we wkładzie spaliny omywają ściany komory spalania (1) przechodzą następnie pod deflektorami dolnym i górnym i dalej płyną do czopucha (11) i poprzez przewód dymowy docierają do komina.

Przepustnica taka jest montowana w kanale dolotu powietrza z zewnątrz budynku i steruje ilością powietrza pobieranego przez kominek odpowiada za optymalizację procesu spalania.

## **SERIA ZIBI**

Zasadniczą częścią wkładu kominkowego jest stalowy płaszcz (11) (Rysunek 22.), w którym znajduje się komora spalania (1). Przednią ścianę komory spalania stanowią stalowe drzwiczki (2) wyposażone w jednolitą szybę żaroodporną (3) oraz rygiel zamknięcia (4).

Drzwiczki osadzone są w futrynie (5). Komora spalania wyłożona jest formatkami Acumotte (12). Podstawę wkładu stanowi dwu płaszczowa podłoga (6), której konstrukcja jednocześnie stanowi komorę dolotu powietrza. Dolot powietrza realizowany jest za pomocą króćca dolotu powietrza z zewnątrz o średnicy  $\phi$  125 mm (13) wyposażonego w mechanizm regulacji (7).

Wkład ZIBI to wkład bezrusztowy. Spalanie odbywa się na płycie (9), tzw. dopalanie na popiele. Podstawę komory spalania stanowi podłoga - płyta Acumotte element wyłożenia komory spalania (12), na której odbywa się spalanie paliwa.

Odpady paleniskowe: popiół i resztki niespalonego drewna usuwamy za pomocą szufelki i szczotki, odkurzacza kominkowego lub przystawki do odkurzacza przemysłowego.

Nad komorą spalania usytuowany jest deflektor wermikulitowy. Deflektor i stanowi naturalny kanał konwekcyjny dla przepływu spalin, intensyfikujący wymianę ciepła.

Regulacja powietrza odbywa się za pomocą uchwyty (8). Uchwyt regulacji przesunięty maksymalnie w lewo oznacza otwarty dopływ powietrza pierwotnego, natomiast uchwyt przesunięty w prawo oznacza, że dolot powietrza jest zamknięty.

Podczas palenia we wkładzie spaliny omywają ściany komory spalania (1) przechodzą następnie pod deflektorem i dalej płyną do czopucha (10) i poprzez przewód dymowy docierają do komina.

Przepustnica taka jest montowana w kanale dolotu powietrza z zewnątrz budynku i steruje ilością powietrza pobieranego przez kominek odpowiada za optymalizację procesu spalania.

## **SERIA NBC**

Seria NBC została zaprojektowana z myślą o Państwa wygódzie i komforcie przy zachowaniu najwyższych standardów bezpieczeństwa i jakości, a także łącząc wyjątkową elegancję i estetykę.

Wszelkie dodatkowe i przydatne informacje, w tym dane techniczne (Tabela 9.), schemat obiegu powietrza wewnątrz wkładu (rys. 26), schemat wymiany szyby (Rys. 29), schemat zdejmowania i wymiany drzwi (Rys. 30) oraz schemat wyłożenia i wymiany Accumote (Rys. 31) znajdują Państwo na końcu instrukcji.

### **OPIS URZĄDZENIA**

Zasadniczą częścią wkładu kominkowego jest stalowy płaszcz (12) (Rysunek 28.), w którym znajduje się komora spalania (1). Przednią ścianę komory spalania stanowią stalowe drzwiczki (2) wyposażone w jednolitą szybę żaroodporną (3) oraz rygiel zamknięcia (4).

Drzwiczki osadzone są w futrynie (5). Komora spalania wyłożona jest formatkami Acumotte (17). Podstawę wkładu stanowi dwu płaszczowa podłoga (6), której konstrukcja jednocześnie stanowi komorę dolotu powietrza. Dolot powietrza realizowany jest za pomocą króćca dolotu powietrza z zewnątrz o średnicy fi 125 mm (13) wyposażonego w mechanizm regulacji (7). Dopowietrzenie komory spalania realizowane jest również przez otwory umieszczone w tylnej ścianie – system dopalania spalin (10). System podwójnego otwierania drzwi, bocznego oraz gilotynowego do góry posiada dodatkowo zamontowany zespół suwnic i prowadnic (20), po których drzwi poruszają się w pionie, bloczki wraz z linkami dźwigającymi drzwi (19) oraz specjalne obciążniki (18) zapewniające swobodę w ustawianiu pozycji drzwi, a także rygiel blokujący drzwi w pozycji zamkniętej (21).








Wkład MB to wkład bezrusztowy. Spalanie odbywa się na płycie (9), tzw. dopalanie na popiele. Podstawę komory spalania stanowi podłoga - płyta Acumotte element wyłożenia komory spalania (17), na której odbywa się spalanie paliwa. Odpady paleniskowe: popiół i resztki niespalonego drewna usuwamy za pomocą szufelki i szczotki, odkurzacza kominkowego lub przystawki do odkurzacza przemysłowego.

Regulacja powietrza odbywa się za pomocą uchwyty (8). Uchwyt regulacji przesunięty maksymalnie w lewo oznacza otwarty dopływ powietrza pierwotnego, natomiast uchwyt przesunięty w prawo oznacza, że dolot powietrza jest zamknięty.

Nad komorą spalania usytuowany jest deflektor dolny wermikulitowy (16) oraz płomieniówki nagrzewnicy poziomej (16) przyspawane do górnych wewnętrznych ścian. Deflektor stalowy i płomieniówki nagrzewnicy stanowią naturalny kanał konwekcyjny dla przepływu spalin, intensyfikujący wymianę ciepła.

Podczas palenia we wkładzie spaliny omywają ściany komory spalania (1) następnie przepływają przez płomieniówki poziome oraz pod deflektorem i dalej płyną do czopucha (11) i poprzez przewód dymowy docierają do komina.

Przepustnica taka jest montowana w kanale dolotu powietrza z zewnątrz budynku i steruje ilością powietrza pobieranego przez kominek odpowiada za optymalizację procesu spalania.

-  Rated Output
-  Heating Output Range (kW)
-  Flue Pipe Diameter
-  Heat Efficiency (%)
-  CO - Emission (at 13% O<sub>2</sub>) ≤ given in %
-  PM Pollen Emission
-  Weight

## TRADITIONAL FIREPLACE INSERTS

### OPERATION AND INSTALLATION MANUAL

Keep this Manual for future reference!



This Manual, including all photos, figures and trademarks, is protected by copyright. All Rights Reserved. Neither this Manual nor any material contained herein may be reproduced without the Author's written consent. The information provided in this document may be subject to change without notice. The Manufacturer reserves its right to correct and modify this Manual without being obliged to inform any parties.

Thank you for your trust and for choosing our insert to heat your house. We have produced our fireplace with your safety and comfort in mind. We can be confident that our commitment to designing and manufacturing fireplaces will be matched by your satisfaction in making this excellent choice. Please read all the sections in this Manual carefully before starting any installation work and use. Please contact our technical-support department if you have any queries or doubts. For any further information go to [www.kratki.com](http://www.kratki.com)

#### Foreword

Kratki.pl Marek Bal is a renowned and appreciated heating appliance manufacturer, on both the Polish and European markets. Our products are made in compliance with stringent standards. Each of the fireplace fireboxes (inserts) we have manufactured undergoes internal quality inspection during which it is assessed in rigorous safety tests. The prime-quality materials we use in the production ensures that the final user will benefit from a functional and reliable heating unit. This manual provides all the necessary information for the correct connection, operation and maintenance of the firebox.

#### Caution!

Please make sure that the fireplace is operated in the correct way: use suitable wood and clean regularly to be rewarded with many wonderful and warm autumns and winters. Please find below a few guidelines for the correct maintenance of the fireplace fireboxes by Kratki.pl

1. The firebox must be installed and adapted by qualified persons
2. Check the chimney flue at least once a year
3. Use dry hardwood with a humidity of up to 20%
4. Replace the sealing before every heating season (backing strip in the door and under the glass)
5. Remove ash from the ash trap regularly
6. Do not overheat the firebox: maximum load must not exceed 1/3 of the combustion chamber volume
7. Clean the glass with agents intended for such use, keeping in mind not to apply them directly onto the glass, but on a cloth

## INTRODUCTION

#### CAUTION!

The requirements on the conditions and rules of installing hearths such as fireplace fireboxes or free-standing wood-burning space heaters can be found in the applicable standards and national and local regulations in every country. Adhere to the provisions contained there!

To avoid the risk of fire, the appliance must be installed in compliance with the valid standards and technical practice referred to in this Manual. Its installation must be carried out by a professional or qualified person. The appliance conforms to EN 13229 and is CE certified. Any applicable laws at the site where the appliance is installed must be adhered to at all times. Firstly, make sure that the chimney flue is suitable. The appliance must be installed in compliance with the applicable construction law standards. The firebox must be placed within a safe distance from any inflammable materials. Protect walls and materials surrounding the firebox, if necessary. Place the appliance on a rigid, non-flammable base; the chimney must be air-tight with smooth walls. Prior to being connected, it must be cleaned

of soot and any contaminants; the connection between the chimney and the firebox must be air-tight and made of non-flammable materials and protected against oxidation (enamel or steel flue liner). If the chimney generates a poor draught, consider installing new ducts. It is also important that the chimney does not generate too much draught, but, if so, install a chimney draught stabiliser. Alternatively, install special chimney terminations for the draught control. The inspection of the chimney flue must be contracted to a master chimney sweep, and any conversions are obliged to be made by an authorised service only, so that all the requirements stipulated by the respective national law in force are met.

## APPLICATIONS

The fireplace insert by kratki.pl belongs to the group of solid-fuel fireboxes with manual fuel load and closable firebox door. They can be installed in a housing or inset into an opening in an existing wall. They are designed to burn hardwood, specifically, hornbeam, oak, beech, acacia, elm, maple, or birch, with a humidity of <20% (charcoal briquettes are also allowed). They are used as auxiliary heat sources in rooms they are installed in.

The housing structure design must be detachable from the fireplace insert to allow for assembly and disassembly without needing to destroy or damage the structure. It also should provide air supply needed for burning, as well as ventilation by means of suitable grilles, and an easy access to operate the flue damper or a chimney draught controller (if installed).

## INTRODUCTORY INFORMATION

### CAUTION!

To prevent the risk of fire, the fireplace insert must be installed in compliance with the rules and regulations of good building practice and with the technical guidelines provided in this Installation and Operation Manual. The design of the chimney system must be by a qualified specialist. Prior to commissioning, a recorded technical acceptance must be conducted and the chimney sweep and fire specialist reports attached.

## GENERAL REMARKS

- a) Prior to the fireplace insert installation, the chimney flue must be assessed by an expert and accepted for its technical specifications, as well as technical functionality of leak tightness and flow capacity.
- b) The installation and startup of the fireplace insert must be carried out by an installation company with satisfactory qualification and experience.
- c) The fireplace insert must be located as close to the chimney flue as possible. The room it will be installed in must be fitted with a functional ventilation system and the required amount of air for correct insert operation.
- d) When handling the fireplace insert, do not carry it by the handle, as it may result in its damage.
- e) Before you start using the insert, remove the stickers from the glass.
- f) The insert's technical specifications apply to the fuel defined herein.
- g) The chimney flues must be inspected in the due time (min. twice a year).
- h) Pursuant to the applicable law, a stove may not be the only source of heat, but a supplementary one to the existing heating system only. The purpose of such a regulation is the necessity to provide heating for buildings during a prolonged absence of residents.

The fireplace insert installation must be performed with adherence to the provisions in force within this standard scope, the construction law requirements and fire safety standards in force in this regard. The particular provisions on design safety, fire safety and safety of use are laid down in the construction regulations and codes in force in the respective countries.

## FUEL CHOICE

### Recommended Fuel

the manufacturer recommends hardwood billets like beech, hornbeam, oak, alder, birch, ash, etc., with billet or split log dimensions 30cm long and circumferences between 30 and 50cm; the humidity of the fuel wood for the appliance should not exceed 20%, which is characteristic of wood seasoned 2 years after felling and stored under cover.

### Not Recommended Fuel

You should avoid burning billets of split logs with a humidity of over 20% as it can prevent the appliance from achieving its declared technical specifications, and can reduce the heat output.

Burning softwood billets and high-resin wood in the appliance is not recommended, as they result in heavy smoking and frequent cleaning of the appliance and chimney flue.

### Prohibited Fuel

The following is not allowed to be burned in the inserts: minerals, e.g. coal, tropical wood (like mahogany), chemical products and fluids (like oil, alcohol, petrol, naphthalene), laminated boards, adhesive-bonded impregnated or pressed wood chips and litter. If any other fuel is allowed, it will be notified on the rating plate.

## FIREPLACE INSERT EXTERNAL HOUSING

The housing should ensure air supply needed for ventilation and air circulation inside the housing with the use of fireplace grilles selected to match the insert output (in the lower section of the housing - under the insert) and an exhaust grille (at the top of the housing - above the insert).

### Choosing Grilles

Supply and exhaust grilles. Make a supply opening(s) in the lower section of the fireplace firebox housing to let the air needed for heating enter the housing (air inlet; lower air grilles). To provide proper discharge of the hot air from the fireplace hood, fit it with exhaust openings terminated with air grilles (air outlet; upper air grilles). The openings are finished with grilles with their face areas depending on the fireplace firebox output from 40 to 60 sq cm/1kW of the firebox output.

**Caution: Due to high temperature in the firebox housing, both the grilles in the hood and those ones at the end of the air distribution system in the house must be made of metal. Only the grilles without louvres may be mounted in the fireplace hood.**

The grilles active area. The recommended effective areas of the inlet/outlet grilles for the fireplace fireboxes (steel or cast-iron) of up to 10 kW are: air inlet (lower air grilles)/air outlet (upper air grilles) area  $\geq 500$  cm<sup>2</sup> (total active area of the grille(s)); for fireplace fireboxes of max. 15 kW: air inlet (lower air grilles)/air outlet (upper air grilles) area  $\geq 700$  cm<sup>2</sup> (total active area of the grille(s)); and for the fireplace fireboxes of max. 15 kW: lower air grilles/air outlet (upper air grilles) area  $\geq 800 - 1200$  cm<sup>2</sup> and higher (total active area of the grille(s)).

The grilles in the decompression area. Since a very high temperature is reached inside the hood, mount a shelf for decompression area (i.e. a ceiling over the firebox) inside the hood, approx. 40 cm from the ceiling of the room. This prevents the ceiling in the room from getting hot and minimises heat loss. At a suitable height underneath, mount outlet grilles which discharge heat from the chamber above the fireplace. The (decompression) grilles are mounted on both sides of the housing, one above, and the other below the decompression shelf. They let the air flow with force to circulate and cool the surface of the ceiling. As for the size of these grilles, their effective cross-section is not relevant.

## FIREPLACE FIREBOX ASSEMBLY AND INSTALLATION

The installation of the fireplace insert must be carried out by a person who is sufficiently qualified to conduct assembly and installation work of this kind. This is a prerequisite for safe fireplace firebox use. The installer must confirm correct assembly and installation execution in the guarantee certificate by signing and sealing it. Failure to comply with this requirement will void all the Buyer's warranty claims

against the fireplace insert manufacturer.

### **PREPARATION FOR INSTALLATION**

The fireplace insert is delivered in a ready-to-be-installed state. Remove the packaging and check the appliance for completeness according to this Operation Manual. You should also ensure that the following are operational

- The control of the air supply for the combustion chamber (ash drawer);
- The correct functioning of closing the front door (hinges, handle);
- The flue and smoke pipe durability must have a fire resistance rating of a min. of 1 hr;
- The fireplace insert may be installed only after the smoke duct chimney sweep report has been completed;

### **FIREPLACE INSERT INSTALLATION**

The fireplace insert installation must be carried out in compliance with the construction law provisions, fire safety provisions, and general regulations, in particular:

- Before you choose the site for the insert installation, consider all aspects related to its location as far as the construction practice and fire safety are concerned
- Ensure that the mechanical strength of the floor base on which the insert is to be placed is suitable, calculating the total weight of the fireplace firebox together with its housing
- The fireplace insert must be installed on a non-flammable floor base with a min. thickness of 300 mm, and the floor has to be separated from the insert door with at least 300-mm area of non-flammable material
- The smoke duct must meet some basic criteria, which are the following:
  - It must be made of materials characterised by low heat conduction
  - For a fireplace insert with a flue pipe dia. of 200 mm, the min. cross-section must be 4 dm<sup>2</sup>;
  - The flue cannot have more than two 45° inclinations for the duct height of up to 5-m, and 20° inclinations, for the duct height of more than 5 m;
- the chimney draught values:
  - Minimum draught: 6 ± 1 Pa
  - Medium, recommended draught: 12 ± 2 Pa
  - Minimum draught: 15 ± 1 Pa
- The structure and housing of the fireplace firebox must be made with the use of non-flammable and insulating materials, such as, aluminium foil faced mineral wool, ceramic fibres, glass-fibre heat-resistant panels, aluminium covers
- Ensure the correct air circulation and balance in the room in which the fireplace firebox is to be installed:
  - The distance of the insulation from the insert walls between 8 and 12 cm
  - Use separate air supply to the insert combustion chamber in the rooms with mechanical ventilation or with air-tight window joinery; the manufacturer recommends to fit an air intake
  - If there is a system in use which distributes air to other rooms, in order to provide free air circulation, ensure that after cooling down the air returns to the room in which the fireplace insert is installed. Failing to follow this rule may lead to disturbing the cycle run of the chimney liner and preventing the thermal distribution process of the air.

The volume of the room in which the stove is installed should be min. 30 m<sup>3</sup> and have a sufficient air supply to the stove firebox.

Approx. 8 m<sup>3</sup> of air is assumed to burn 1kg of wood in a fireplace with the enclosed combustion chamber.

It is therefore of great importance that you supply fresh air for burning, with the external air intake being the best solution for this purpose. Such an arrangement allows for feeding cold air for the bur-

ning process. Install an air damper in the supplying system as well to prevent the room temperature from falling while the stove is not being used. There are two methods to distribute hot air to rooms: natural and forced.

### **NATURAL HOT AIR DISTRIBUTION**

If you need to heat the space which is not larger than the room in which the stove is installed and the adjoining rooms, choose the natural method. In this case, the hot air will travel up to the heating conduits thanks to the so-called thermal buoyancy. If you apply this method, please remember to design well-insulated and quite short (max. 3 m) distributing conduits. The warm air must not be distributed to too many rooms at a time. If the distance from the flue pipe is higher than 3 metres, the hot air is not able to overcome the resistance of flow and does not reach the outlets, or its velocity is too low, and as a result the natural flow proves ineffective.

A relatively low cost of installing such a system is one of the advantages of it. However, the accompanying high temperature is a disadvantage as, when no correct filtration occurs, it produces the extremely harmful process of dust pyrolysis, and for this reason the number of followers of this method is on the decrease.

### **FORCED HOT AIR DISTRIBUTION**

The forced method requires a supplying device, a chimney fan, to be mounted to draw the hot air warmed up by the fireplace firebox and to pump it to all the branches of the system. This is why a pipe which connects the insert's flue pipe to the supplying device has as large cross-section as possible, while being of a minimum length for this application.

To install the hot air distribution (DGP) system you will need:

- Conduits, pipes, adapters, reducing adapters, distribution cabinets and filters, all made of galvanised sheet in most of cases
- Air grilles or valves
- Flexible insulated liners with a resistance of min. 250°C (non-flammable);
- A supplying device, e.g. a chimney fan

You can find all of the components listed above in our range of products.

The DGP system installation should be performed by expert fitters who will design the connection system and distribution of all the sections properly. Before you begin installing the fireplace firebox and the DGP system, analyse the heating load for the space you intend to warm, and consider the ventilation devices needed for this purpose.

The forced draw systems provide obviously greater possibilities than the natural ones.

A more sophisticated assembly is their drawback, as well as their operation costs related to power consumption by the fan. Such expenses are compensated, however, by savings from the overall lower heating bills for the building.

The figure shows a sample installation and connection to the chimney. (Figure 1.)

### **SPARE PARTS**

Kratki.pl guarantees the spare parts supply throughout the period of the appliance use. Contact our sales department or our local distribution centre to order the spare parts.

### **IRREGULARITIES DURING THE FIREPLACE INSERT USE**

During the operation of the fireplace insert there can occur some irregularities which indicate that the stove is working improperly. This may be caused either by the incorrect installation of the fireplace insert, that is, without adhering to the valid provisions of law or instructions in this Manual, or for reasons beyond one's control, e.g. the natural environment. The next section shows the most frequent reasons for the incorrect operation of the insert and how to rectify such occurrences.

a) Back-puffing when the stove door is open:

- too abrupt opening of the door (open the door slowly);
  - Insufficient air supply to the room in which the fireplace insert is installed (provide adequate ventilation in the room or supply air to the combustion chamber in accordance with the instruction in the Manual);
  - weather conditions;
  - insufficient chimney draught (have the chimney flue inspected by a chimney sweep).
- b) Not sufficient heating, or the firebox goes out:
- too little fuel in the hearth (load the hearth according to the Manual);
  - too high humidity of the wood used for burning (use wood with a humidity of up to 20%);
  - insufficient chimney draught (have the chimney flue inspected by a chimney sweep).
- c) Insufficient heating in spite of the proper burning in the combustion chamber:
- low-calorific softwood (use wood which meets the guidelines in the Manual);
  - too high humidity of the wood used for burning (use wood with a humidity of up to 20%);
  - wood which is overly fragmented.
- d) Excessive dirt accumulation on the fireplace insert glass:
- low-intensity burning (do not operate the insert with a very low flame, use dry wood fuel only);
  - the use of high-resin softwood as fuel (use dry hardwood fuel in compliance with the firebox operation manual).
- e) The insert operation can be affected by weather conditions (air humidity, fog, wind, air pressure), and sometimes by surrounding tall buildings. If problems persist, have a chimney sweep company carry out a study and issue a report or use a draught cowl (e.g. the Stražak model).

**CAUTION!** As a result of slow burning, an excessive amount of organic combustion products is produced (soot and water vapour), which forms the ignitable creosote in the smoke duct. This leads to violent combustion in the chimney flue (large flame and high temperature) referred to as a chimney fire.

If such a phenomenon occurs, do the following

- close the cold air intake to the combustion chamber;
- ensure that the insert front door is closed correctly;
- call your local Fire Service.

## **FIREPLACE FIREBOX STARTUP AND OPERATION**

### **GENERAL REMARKS**

#### **STARTING A FREE-STANDING FIREPLACE/STOVE**

The so-called top-down lighting is the only correct and recommended method of starting fireplaces and free-standing stoves.

#### **STEP-BY-STEP PROCEDURE**

##### **1. MATERIAL NEEDED**

- A few larger wooden billets (split; max. humidity 20%; approx. 10-13 cm) - a handful of splints for kindling (dia. approx. 2-5 cm ; max. humidity 20%,)
- Tinder of choice
- Matches/Lighter

##### **2. FIREPLACE AND HEARTH PREPARATION**

- Open all air supplies/dampers in the fireplace
- Stack the larger billets in alternate directions on the bottom of the hearth
- Put a layer of smaller splints on the top of the thick billets for kindling (not more than 3 layers). Arrange the splints so that there is some space between them to let the air flow freely
- Place the tinder on the top layer



##### **LIGHTING**

Strike a light and close the fireplace door. Depending on how long the chimney flue is and how strong its draught is, lighting may take from a few to dozen plus minutes. If the chimney draught is not sufficient, let some air in by opening the fireplace door slightly. It might be a good idea to open a window slightly in the room in which the fireplace is installed to supply larger amount of air to the appliance (the appliances without integrated external air intake only)

The fireplace insert is designed to burn wood with a humidity of up to 20%. Using coal, coke, coal-based products, plastic, litter, cloths and other flammable materials is not allowed.

Burning approved wood briquettes made of wood dust or pellet is temporarily allowed, but in small quantities only.

The following is practical guidance for assessing the wood used as fuel. The wood which is to have a humidity of 18-20% must be seasoned for 18-24 months or kiln-dried. As the humidity of wood decreases, its net calorific value rises, which brings financial savings of even up to 30% of the total wood weight needed to run the appliance during one heating season. If the wood used for burning is of too high humidity, then, too much energy needed for evaporation and condensation in the flue pipe or

combustion chamber can be consumed, which affects the heating process of a room. Another negative process occurring when the high-humidity wood is used is the emission of creosote, a deposit which damages the chimney flue and, in extreme cases, can result in ignition and a chimney fire.

It is therefore recommended to use hardwood like oak, beech, hornbeam or birch. Lower calorific values are typical of the coniferous trees and burning their wood produces heavy soot accumulation on the glass.

**CAUTION! It is allowed to run the fireplace insert without a housing during a trial startup only.**

### **FIREPLACE INSERT STARTUP**

Before fitting a housing for the fireplace firebox, carry out a few trial startups, during which you verify the functioning of the flue damper and other moving parts of the insert. During first two weeks of use, run a newly-installed fireplace firebox at approx. 30% of the rated output, and raise the temperature gradually. Such use of the insert allows for gradual elimination of the internal stress, which prevents thermal shocks. This is a major factor for the subsequent durability of the insert.

At a few first startups, the insert can produce an odour of enamel, silicone sealant and other materials used for the casing. It is a typical event, which will cease after several runs. When you have been using the insert for the first month, gently tighten the screws in the brackets that secure the glass pane.

### **FIREPLACE INSERT OPERATION**

In order to light the fire in the fireplace firebox, use the handle to open the door of the insert, put some tinder on the grate (dry paper is recommended), then, some fragmented wood and wooden billets. The use of synthetic tinder is not advised due to emitting characteristic unpleasant smells by its chemical compounds.

Move on to opening all inlets in the front cover of the ash trap and lighting the tinder, and then close the front door of the stove.

**CAUTION! Lighting other materials than these stipulated by this Operation Manual is forbidden. Do not use inflammable chemical products for lighting the stove, such as oil, petrol, solvents, etc.**

After you light the fire, make sure you replenish the wood in the insert combustion chamber by putting fuel inside so that the chamber is filled in a reasonable way for the intended burning time determined by the user, based on his/her individual experience. When the stove is running, close the front door of the fireplace insert. Maintaining maximum burning temperatures for a prolonged time can lead to overheating and damaging the cast-iron parts of the insert. Use the revolving flue damper control in the flue pipe of the fireplace to adjust the intensity of the fuel combustion process in the fireplace firebox, and choose the right setting of the cover in the ash trap casing. Make sure that the level of ash accumulating in the ash pan is not too high to prevent the weakening of the grate cooling process and inhibition of the air supply for burning. To empty the ash drawer, close the cold air supply to the combustion chamber, slowly open the front door of the insert, remove the fire grate, and then take the ash drawer out of the fireplace insert body and remove the ash from it, paying attention to follow the fire safety regulations.

**CAUTION!** Remember that during all insert operation and maintenance work the temperature of the insert's parts might be high, so wear heat-resistant gloves for the insert's operation. Follow the rules which ensure the basic safety conditions for all operation and use of the fireplace insert

- Read the fireplace insert's Operation Manual and adhere to its instructions at all times
- The insert must be installed and started by an installer with relevant qualifications
- Do not leave any heat sensitive items near the firebox glass, do not put out the fire in the hearth with water, do not operate the firebox when its glass is fractured, do not allow any flammable items near the firebox
- Do not let your children near the stove



- Follow the rule of opening the front door slowly while simultaneously closing the cold air supply to the combustion chamber
- Have all repairs done by a licensed installer and use spare parts from the manufacturer of the insert only Any structural, installation or operational changes are not allowed without the written consent of the manufacturer

### **CHIMNEY LINER MAINTENANCE**

The fireplace firebox and smoke duct maintenance activities consist of ensuring that the guidelines below are followed.

The regular or scheduled maintenance work for the insert involve:

- ash removal, front glass cleaning, combustion chamber cleaning, chimney flue cleaning
- leaving the ash in the ash drawer for an extended period of time will result in chemical corrosion of the ash drawer
- regular cleaning of the insert combustion chamber must be performed (how often it needs to be done depends on the variety and humidity of the wood used)
- use a poker, scrapers and a brush to clean the cast-iron parts
- clean the front glass with agents intended for such use (do not use them for cleaning the cast-iron parts of the insert) do not use abrasive agents for cleaning as it will leave scratches on the glass
- Have the chimney flue cleaned by a chimney sweep company and record this fact in the firebox log (clean the flue twice a year).

**CAUTION!** Perform any maintenance work only after the fireplace firebox has cooled down, and wear safety gloves.

### **WARRANTY TERMS**

The use of the fireplace insert, method of connection to the chimney and the conditions of use must comply with this Operation Manual. Any conversions of or changes to the structure of the fireplace insert are forbidden.

The manufacturer grants a 5-year guarantee for the efficient operation of the insert since its purchase. The Buyer of the fireplace insert must read the Operation Manual of the fireplace insert together with these Warranty Terms, which the Buyer confirms with an entry in the guarantee certificate at the moment of purchase.

In the event of making a complaint, the User of the fireplace insert is obliged to submit a signed complaint report, the completed guarantee certificate and the proof of purchase. Submitting the above-mentioned documents is necessary for considering any claims. The complaint will be considered within 14 days of the date of its submitting in writing. Any conversions, modifications or changes as to the design of the insert will void the manufacturer's guarantee immediately.

The guarantee covers:

- Cast-iron parts
- The moving parts of the devices used for controlling the flue pipe cover and the ash trap cover
- The fire grate and sealing of the stove for the period of 1 year since the moment of purchase
- The ceramic panels for the period of 2 years since the moment of purchase

The guarantee does not cover:

- The vermiculite panels
- Heat-resistant ceramic parts (resistant to the temperature of max. 800°C)
- Any defects resulting from failing to comply with the provisions of the Operation Manual, and, in particular, those referring to the fuel and tinder used
- Any defects resulted during transport from a distributor to the Buyer
- Any defects resulted during installation, fitting the housing and starting the fireplace insert
- Any damage resulted from overheating the chimney liner (related to non-compliance with the provisions of the Operation Manual on the use of the insert)

The guarantee is subject to prolongation over a period from submitting the complaint to notifying the Buyer of the completion of a repair. Such period must be verified in the guarantee certificate.

Any damage resulting from undue operation or storage and unprofessional maintenance, non-compliant with the conditions set forth in the Operation and Use Manual, and arising from other causes not attributable to the manufacturer, will void the guarantee, if such damage affects the insert's quality.

**CAUTION!** Using coal as the fuel for any insert of our make is prohibited. Burning coal will void the guarantee on the firebox in all cases. The customer who makes a formal complaint about a fault under the guarantee will have to sign a declaration that they did not use coal or any other prohibited fuel for burning in our insert. If any doubt arises as for the use of the above-mentioned fuels, the stove will be evaluated for the presence of the prohibited substances by an expert. If the evaluation shows that they were used, the customer will lose all the rights under this guarantee and will be obliged to cover all costs of the complaint (including the evaluation costs).

This Guarantee Certificate entitles the Buyer to have the repairs under the guarantee performed free of charge.

The Guarantee Certificate bearing no date, stamp or signatures, or with any corrections made by unauthorised persons is invalid.

### **Copies of the guarantee will not be provided!!!**

Serial number of the appliance .....

Type of the appliance .....

The above terms of guarantee shall not suspend, limit or exclude any consumer's rights related to the non-compliant goods, arising from the provisions of the Act of 27 July 2002 on specific conditions of consumer sales. In aiming at the continual improvement of its products, KRATKI.PL reserves the right to make changes to its appliances without notice.

### **THE NADIA SERIES**

The NADIA series has been designed with your comfort and enjoyment in mind, in accordance with the highest safety and quality standards, as well as combining unique stylishness and looks.

Please find all further useful information, including technical data (Table 1), insert air circulation diagram (Fig. 2), glass replacement diagram (Fig. 5), door removal and replacement diagram (Fig. 6), and the Accumote lining diagram and replacement diagram (Fig. 7) in the final sections of this Manual.

### **DESCRIPTION OF THE APPLIANCE**

The steel shell (11) is a principal part of the fireplace insert (Figure 4), containing the combustion chamber (1). The combustion chamber front wall consists of a steel door (2) fitted with a homogeneous heat-proof glass pane (3) and a closing lock (4).

The door is set in a frame (5). The combustion chamber is lined with Acumotte panels (12). The base of the firebox consists of a two-shell floor (6) which also forms the air intake chamber. The air intake is made with the external air intake connector with a diameter of  $\phi = 125$  mm (13), fitted with a control device (7).

The model with a double door-opening system, lateral and upward (Fig. 22), is also fitted with the set of rollers and guide rails (24), on which the door moves vertically, blocks with wires for hoisting the door (25), and special weights (23), which enable flexible setting of the door positions, as well as a bolt

which locks the door in the closed position (26).

The NADIA model has no fire grate. The combustion is effected on the plate (9) as the so-called ash burn-out. The Acumotte floor panel is a part of the combustion chamber lining (12) on which the fuel burns, and which is the base of the combustion chamber.

The burnt waste: remove the ash and residual unburnt wood with a dustpan and brush, a chimney vacuum or an adapter for an industrial vacuum cleaner.

There is a vermiculite baffle (14) over the combustion chamber. The baffle provides a natural convection conduit for flue gas flow to enhance heat exchange.

The air is controlled with a lever (8). Open the primary air supply by moving the control lever to the leftmost position, and close the air intake by moving the lever to the rightmost position.

During the firebox's operation, the flue gases ascend the walls of the combustion chamber (1), then they move under the baffle and continue up to the flue pipe (10), to get to the chimney via the smoke duct.

The air damper is fitted in the air intake duct outside the building, and it controls the amount of air taken in by the fireplace to ensure the optimal burning process.

Wkład NADIA to wkład bezrusztowy. Spalanie odbywa się na płycie (9), tzw. dopalanie na popiele. Podstawę komory spalania stanowi podłoga - płyta Acumotte element wyłożenia komory spalania (12), na której odbywa się spalanie paliwa.

Odpady paleniskowe: popiół i resztki niespalonego drewna usuwamy za pomocą szufelki i szczotki, odkurzaczka kominkowego lub przystawki do odkurzacza przemysłowego.

Nad komorą spalania usytuowany jest deflektor wermikulitowy (14). Deflektor i stanowi naturalny kanał konwekcyjny dla przepływu spalin, intensyfikujący wymianę ciepła.

Regulacja powietrza odbywa się za pomocą uchwytu (8). Uchwyt regulacji przesunięty maksymalnie w lewo oznacza otwarty dopływ powietrza pierwotnego, natomiast uchwyt przesunięty w prawo oznacza, że dółot powietrza jest zamknięty.

Podczas palenia we wkładzie spaliny omywają ściany komory spalania (1) przechodzą następnie pod deflektorem i dalej płyną do czopucha (10) i poprzez przewód dymowy docierają do komina.

Przepustnica taka jest montowana w kanale dolutu powietrza z zewnątrz budynku i steruje ilością powietrza pobieranego przez kominiek odpowiada za optymalizację procesu spalania.

## **THE LUCY SERIES**

The LUCY series has been designed with your comfort and enjoyment in mind, in accordance with the highest safety and quality standards, as well as combining unique stylishness and looks.

Please find all further useful information, including technical data (Table 3), insert air circulation diagram (Fig. 8), glass replacement diagram (Fig. 11), door removal and replacement diagram (Fig. 12), and the Accumote lining diagram and replacement diagram (Fig. 13) in the final sections of this Manual.

### **DESCRIPTION OF THE APPLIANCE**

The steel shell (13) is a principal part of the fireplace insert (Figure 10), containing the combustion chamber (1). The combustion chamber front wall consists of a steel door (2) fitted with a homogeneous heat-proof glass pane (3) and a closing lock (4).

The door is set in a frame (5). The combustion chamber is lined with Acumotte panels (16). The base of the firebox consists of a two-shell floor (6) which also forms the air intake chamber. The air intake is made with the external air intake connector with a diameter of  $\phi = 125$  mm (14), fitted with a control device (8). The combustion chamber air feed also involves the holes located in the back wall – a flue gas burnout system. The base supports a cast-iron fire grate, on which fuel is burnt. The fire grate should be laid with its fins facing upwards.

The burnt waste: ash and residual fuel accumulate in a replaceable ash pan (7) situated under the fire grate.

Above the combustion chamber there are lower and upper vermiculite baffles (15). The baffles provide a natural convection conduit for flue gas flow to enhance heat exchange.

The air is controlled with a lever (9). Open the primary air supply by moving the control lever to the

leftmost position, and close the air intake by moving the lever to the rightmost position. During the firebox's operation, the flue gases ascend the walls of the combustion chamber (1), then they move under the lower and upper baffle and continue up to the flue pipe (12), to get to the chimney via the smoke duct.

The air damper is fitted in the air intake duct outside the building, and it controls the amount of air taken in by the fireplace to ensure the optimal burning process.

### **THE MB SERIES**

The MB series has been designed with your comfort and enjoyment in mind, in accordance with the highest safety and quality standards, as well as combining unique stylishness and looks.

Please find all further useful information, including technical data (Table 5), insert air circulation diagram (Fig. 14), glass replacement diagram (Fig. 17), door removal and replacement diagram (Fig. 18), and the Accumote lining diagram and replacement diagram

(Fig. 19) in the final sections of this Manual. DESCRIPTION OF THE APPLIANCE

The steel shell (12) is a principal part of the fireplace insert (Figure 16), containing the combustion chamber (1). The combustion chamber front wall consists of a steel door (2) fitted with a homogeneous heat-proof glass pane (3) and a closing lock (4).

The door is set in a frame (5). The combustion chamber is lined with Acumotte panels (12). The base of the firebox consists of a two-shell floor (6) which also forms the air intake chamber. The air intake is made with the external air intake connector with a diameter of  $\varnothing = 125$  mm (13), fitted with a control device (7). The combustion chamber air feed also involves the holes located in the back wall – a flue gas burnout system (10). The model with a double door-opening system, lateral and upward, is also fitted with the set of rollers and guide rails (19), on which the door moves vertically, blocks with wires for hoisting the door (20), and special weights (18), which enable flexible setting of the door positions, as well as a bolt which locks the door in the closed position (21).

The MB model has no fire grate. The combustion is effected on the plate (9) as the so-called ash burn-out. The Acumotte floor panel is a part of the combustion chamber lining (12) on which the fuel burns, and which is the base of the combustion chamber. The burnt waste: remove the ash and residual unburnt wood with a dustpan and brush, a chimney vacuum or an adapter for an industrial vacuum cleaner.

The air is controlled with a lever (8). Open the primary air supply by moving the control lever to the leftmost position, and close the air intake by moving the lever to the rightmost position.

There is a lower vermiculite baffle over the combustion chamber. Above, there is an upper steel baffle. The vermiculite and steel baffles (15) provide a natural convection conduit for flue gas flow to enhance heat exchange.

During the firebox's operation, the flue gases ascend the walls of the combustion chamber (1), then they move under the lower and upper baffle and continue up to the flue pipe (11), to get to the chimney via the smoke duct.

The air damper is fitted in the air intake duct outside the building, and it controls the amount of air taken in by the fireplace to ensure the optimal burning process.

### **THE ZIBI SERIES**

The steel shell (11) is a principal part of the fireplace insert (Figure 22), containing the combustion chamber (1). The combustion chamber front wall consists of a steel door (2) fitted with a homogeneous heat-proof glass pane (3) and a closing lock (4).

The door is set in a frame (5). The combustion chamber is lined with Acumotte panels (12). The base of the firebox consists of a two-shell floor (6) which also forms the air intake chamber. The air intake is made with the external air intake connector with a diameter of  $\varnothing = 125$  mm (13), fitted with a control device (7).

The ZIBI model has no fire grate. The combustion is effected on the plate (9) as the so-called ash burn-out. The Acumotte floor panel is a part of the combustion chamber lining (12) on which the fuel burns, and which is the base of the combustion chamber.

The burnt waste: remove the ash and residual unburnt wood with a dustpan and brush, a chimney vacuum or an adapter for an industrial vacuum cleaner.

There is a vermiculite baffle over the combustion chamber. The baffle provides a natural convection conduit for flue gas flow to enhance heat exchange.

The air is controlled with a lever (8). Open the primary air supply by moving the control lever to the leftmost position, and close the air intake by moving the lever to the rightmost position.

During the firebox's operation, the flue gases ascend the walls of the combustion chamber (1), then they move under the baffle and continue up to the flue pipe (10), to get to the chimney via the smoke duct.

The air damper is fitted in the air intake duct outside the building, and it controls the amount of air taken in by the fireplace to ensure the optimal burning process.

## **THE NBC SERIES**

The NBC series has been designed with your comfort and enjoyment in mind, in accordance with the highest safety and quality standards, as well as combining unique stylishness and looks.

Please find all further useful information, including technical data (Table 9), insert air circulation diagram (Fig. 26), glass replacement diagram (Fig. 29), door removal and replacement diagram (Fig. 30), and the Accumote lining diagram and replacement diagram (Fig. 31) in the final sections of this Manual.

### **DESCRIPTION OF THE APPLIANCE**

The steel shell (12) is a principal part of the fireplace insert (Figure 28), containing the combustion chamber (1). The combustion chamber front wall consists of a steel door (2) fitted with a homogeneous heat-proof glass pane (3) and a closing lock (4).

The door is set in a frame (5). The combustion chamber is lined with Acumotte panels (17). The base of the firebox consists of a two-shell floor (6) which also forms the air intake chamber. The air intake is made with the external air intake connector with a diameter of  $\varnothing = 125$  mm (13), fitted with a control device (7). The combustion chamber air feed also involves the holes located in the back wall – a flue gas burnout system (10). A double door-opening system, lateral and upward, is also fitted with the set of rollers and guide rails (20), on which the door moves vertically, blocks with wires for hoisting the door (19), and special weights (18), which enable flexible setting of the door positions, as well as a bolt which locks the door in the closed position (21).








The MB model has no fire grate. The combustion is effected on the plate (9) as the so-called ash burn-out. The Acumotte floor panel is a part of the combustion chamber lining (17) on which the fuel burns, and which is the base of the combustion chamber. The burnt waste: remove the ash and residual unburnt wood with a dustpan and brush, a chimney vacuum or an adapter for an industrial vacuum cleaner.

The air is controlled with a lever (8). Open the primary air supply by moving the control lever to the leftmost position, and close the air intake by moving the lever to the rightmost position.

There is a lower vermiculite baffle over the combustion chamber (16), and the smoke tubes of the horizontal heater (16), welded to the upper internal walls. The steel and vermiculite baffles of the heater smoke tube provide a natural convection conduit for flue gas flow to enhance heat exchange.

During the firebox's operation, the flue gases ascend the walls of the combustion chamber (1), then they move through the horizontal smoke tubes and under the baffle, and continue up to the flue pipe (11), to get to the chimney via the smoke duct.

The air damper is fitted in the air intake duct outside the building, and it controls the amount of air taken in by the fireplace to ensure the optimal burning process.

-  Номинальная мощность
-  Диапазон тепловой мощности (кВт)
-  Диаметр дымового канала (мм)
-  Тепловая эффективность (%)
-  Эмиссия CO (при 13% O2) ≤ в %
-  Эмиссия пыли
-  Вес

## **ВОЗДУШНЫЕ КАМИННЫЕ ВСТАВКИ**

### **РУКОВОДСТВО ПО ЭКСПЛУАТАЦИИ И УСТАНОВКЕ**

Сохраните это руководство для дальнейшего использования!

Данное руководство, вместе со всеми фотографиями, иллюстрациями и товарными знаками, защищено авторскими правами. Все права защищены. Ни руководство, ни какой-либо материал, содержащийся в нем, не могут быть воспроизведены без письменного разрешения автора. Информация, содержащаяся в этом документе, может быть изменена без предварительного уведомления. Производитель оставляет за собой право вносить исправления и изменения в данное руководство без предварительного уведомления.

Благодарим Вас за оказанное доверие и выбор нашей каминной вставки для отопления Вашего дома. Наш камин изготовлен для вашей безопасности и комфорта. Мы убеждены, что вовлеченность, с которой был разработан и изготовлен камин, будет отражаться в Вашей удовлетворенности сделанным выбором. Прежде чем приступить к установке и использованию, внимательно прочитайте все главы, содержащиеся в этом руководстве. Если у Вас есть какие-либо вопросы или сомнения, обратитесь в наш технический отдел. Любая дополнительная информация доступна на веб-сайте [www.kratki.com](http://www.kratki.com).

### Введение

Компания Kratki.pl Marek Bal является известным и уважаемым производителем отопительного оборудования, как на польском, так и на европейском рынках. Наша продукция изготавливается в соответствии со строгими стандартами. Каждая каминная вставка, изготовленная компанией, подвергается контролю качества на заводе, в ходе которого проходят тщательные испытания безопасности. Использование материалов самого высокого качества в производстве гарантирует конечным пользователям эффективную и надежную работу устройства. Данное руководство содержит всю информацию, необходимую для правильного подключения, эксплуатации и технического обслуживания каминной вставки.

### Внимание!

Пожалуйста, убедитесь, что камин правильно используется: топите его соответствующими дровами, регулярно чистите, и сможете наслаждаться прекрасным теплом и уютом во время длинных осенних и зимних вечеров. Ниже приведены некоторые рекомендации по правильному техническому обслуживанию каминных вставок Kratki.pl:

1. Каминная вставка должна быть установлена и застроена квалифицированными специалистами.
2. Не реже одного раза в год следует провести осмотр дымохода.
3. Для топки используйте сухие дрова лиственных пород с влажностью не более 20%.
4. Перед каждым отопительным сезоном замените уплотнение (шнур в дверке, шнур под стеклом).
5. Регулярно удаляйте золу из зольного ящика.
6. Не перегревайте каминную вставку: максимальная загрузка составляет 1/3 размера камеры сгорания.
7. Стекло следует очищать соответствующими препаратами. Препарат наносить на тряпку, не на стекло.

### ВВЕДЕНИЕ

#### ВНИМАНИЕ!

Требования, касающиеся условий и правил установки каминов, таких как каминные вставки, можно найти в стандартах, действующих в каждой стране, а также в национальном и местном законодательстве. Содержащиеся в них постановления следует обязательно соблюдать!

Во избежание риска возникновения пожара, устройство должно быть установлено в соответствии с действующими стандартами и техническими правилами, указанными в данном руководстве. Его установка должна выполняться профессионалом или квалифицированным специалистом.

Устройство соответствует стандарту EN 13229 и обладает сертификатом CE. Всегда следует соблюдать правила, действующие в месте, в котором устанавливается устройство. Во-первых, убедитесь, подходит ли дымоход для подключения камина. Устройство должно быть установлено в соответствии с действующими стандартами строительного законодательства. Каминная вставка должна быть установлена на безопасном расстоянии от легковоспламеняющихся элементов. Может потребоваться защита стен и материалов, окружающих каминную вставку. Устройство следует установить на твердую, негорючую основу. Дымовая труба должна быть герметичной, а ее стенки гладкими. Перед подключением ее следует очистить от сажи и любых загрязнений. Соединение между дымовой трубой и каминной вставкой должно быть герметичным, должно быть изготовлено из негорючих материалов и защищено от окисления (эмалированная или стальная каминная труба).

Если в дымоходе создается слабая тяга, необходимо рассмотреть прокладку новых каналов. Также важно, чтобы в дымоходе не создавалась чрезмерная тяга. В этом случае следует установить стабилизатор тяги дымохода. Альтернативой также являются специальные элементы окончания дымохода, которые регулируют тягу. Проверка дымохода должна выполняться мастером трубочистом, а возможные переделки могут выполняться компанией, обладающей соответствующими разрешениями, таким образом, чтобы соблюдались требования законодательства, действующего в данной стране.

## НАЗНАЧЕНИЕ

Каминные вставки компании kratki.pl – это твердотопливные печи-камины с ручной подачей топлива и с запирающейся каминной дверкой. Они предусмотрены для встраивания в каминные облицовки или в нишу. Они предназначены для сжигания дров лиственных пород, то есть граба, дуба, бука, акации, вяза, клена, березы, с влажностью <20% (также допускаются древесные брикеты). Они служат дополнительными источниками тепла в помещениях, в которых они установлены.

Каминная облицовка должна быть спроектирована таким образом, чтобы каминная вставка не была постоянно связана с ней, с возможностью монтажа и демонтажа без разрушения или повреждения каминной облицовки. Кроме того, она должна обеспечивать доступ к воздуху, необходимому для сжигания и вентиляции, посредством соответствующих вентиляционных решеток, а также легкий доступ к заслонке или регулятору тяги в дымоходе (если они установлены).

## ПРЕДВАРИТЕЛЬНАЯ ИНФОРМАЦИЯ

### ВНИМАНИЕ!

Во избежание риска возникновения пожара, каминная вставка должна быть установлена в соответствии с соответствующими строительными нормами и техническими указаниями, приведенными в этом руководстве по установке и эксплуатации. Проект установки камина должен выполняться квалифицированным специалистом. Перед вводом в эксплуатацию следует провести техническую приемку с оформлением акта, который должен сопровождаться заключениями мастера трубочиста и специалиста по противопожарной защите.

## ОБЩИЕ ПРИМЕЧАНИЯ

- Прежде чем приступить к установке каминной вставки, следует провести экспертизу и приемку дымохода относительно его технических параметров и технического состояния, т.е. герметичности и проходимости.
- Установка и запуск каминной вставки должны выполняться компанией, обладающей соответствующими разрешениями и опытом.



- c) Каминная вставка должна быть расположена как можно ближе к дымоходу. Помещение, в котором она будет установлена, должно обладать эффективной системой вентиляции и необходимым количеством воздуха для правильной работы каминной вставки.
  - d) При перемещении каминной вставки нельзя трогать ручку, так как она может повредиться.
  - e) Перед использованием каминной вставки, удалите наклейки со стекла.
  - f ) Технические параметры каминной вставки действительны для топлива, указанного в этом руководстве.
  - g) Следует обязательно соблюдать сроки осмотров дымохода (минимум 2 раза в год).
  - h) В соответствии с действующим законодательством камин не может быть единственным источником тепла, а всего лишь дополнением к существующей отопительной установке. Это обосновано необходимостью обеспечения отопления здания в случае долгосрочного отсутствия жителей.
- Установка каминной вставки должна проводиться в соответствии с положениями применимых в этом отношении стандартов, требованиями строительного законодательства и действующими правилами пожарной безопасности. Подробные положения по безопасности конструкции, пожарной безопасности и безопасности использования содержатся в распоряжениях и строительных нормах, действующих в данной стране.

## **ВЫБОР ТОПЛИВА**

### **Рекомендуемое топливо**

Производитель рекомендует использовать дрова лиственных пород, таких как: бук, граб, дуб, ольха, береза, ясень и т.д., с размерами поленьев: длиной примерно 30 см и диаметром примерно 30 см до 50 см. Влажность древесины, используемой для топки камина, не должна превышать 20%, что соответствует древесине, выдержанной два года после рубки, и хранящейся под навесом.

### **Нерекомендуемое топливо**

Следует избегать использования поленьев с влажностью выше 20% для топки камина, так как это может привести к недостижению заявленных технических параметров и **снижению теплоотдачи**.

Не рекомендуется использовать для топки камина дрова хвойных пород и смоленые дрова, так как это может вызвать интенсивное закопчение устройства и необходимость более частой очистки устройства и дымохода.

### **Запрещенное топливо**

Для топки каминных вставок не могут использоваться: минералы (например, уголь, тропическая древесина (например, махагони), химические продукты или жидкие вещества, такие как: масло, спирт, бензин, нафталин, ламинированные доски, пропитанные или спрессованные куски дерева, склеенные клеем, мусор. Если разрешено другое топливо, информация будет размещена на шильдике.

## **КАМИННАЯ ОБЛИЦОВКА**

Каминная облицовка должна обеспечивать доступ к воздуху, необходимому для вентиляции и циркуляции воздуха в корпусе облицовки, посредством соответствующих каминных решеток, подобранных в соответствии с мощностью каминной вставки (в нижней части каминной облицовки – под каминной вставкой) и вытяжной решетки (в верхней части каминной облицовки – над каминной вставкой).

## **ВЫБОР КАМИННЫХ РЕШЕТОК**

Приточные и вытяжные решетки: В нижней части облицовки каминной вставки необходимо предусмотреть отверстие (отверстия) для подачи воздуха, посредством которого (которых) воздух, необходимый для обогрева, поступает в корпус облицовки – воздухозаборник (нижние вентиляционные решетки). Для того, чтобы обеспечить надлежащее отведение горячего

воздуха из вытяжки, необходимо оборудовать ее вытяжными отверстиями с закрывающими их вентиляционными решетками – воздуховыпускное отверстие (верхние вентиляционные решетки). Отверстия оснащены решетками с площадью поперечного сечения, в зависимости от мощности каминной вставки, от 40 до 60 см<sup>2</sup> на 1 кВт мощности каминной вставки.

**Примечание: Из-за высокой температуры в корпусе каминной облицовки, решетки в вытяжке закрывающие систему распределения воздуха в доме, должны быть металлическими. В каминной вытяжке следует устанавливать исключительно решетки без жалюзи.**

Активная площадь решеток: Рекомендуемая активная площадь приточных/вытяжных решеток для (стальных или чугунных) каминных вставок до 10 кВт: воздухозаборник (нижние вентиляционные решетки)/воздуховыпускное отверстие (верхние вентиляционные решетки) см<sup>2</sup> ≥ 500 см<sup>2</sup> (активная площадь решетки или всех решеток), для каминных вставок до 15 кВт: воздухозаборник (нижние вентиляционные решетки)/воздуховыпускное отверстие (верхние вентиляционные решетки) см<sup>2</sup> ≥ 700 см<sup>2</sup> (активная площадь решетки или всех решеток), для каминных вставок более 15 кВт: воздухозаборник (нижние вентиляционные решетки)/воздуховыпускное отверстие (верхние вентиляционные решетки) см<sup>2</sup> ≥ 800 - 1200 см<sup>2</sup> и более (активная площадь решетки или всех решеток).

Декомпрессионные решетки: Внутри вытяжки достигается очень высокая температура, поэтому внутри вытяжки необходимо установить декомпрессионную полку, то есть потолок над каминной вставкой, на расстоянии примерно 40 см от потолка. Она предотвращает нагревание потолка в помещении, потери тепла и заставляет установить под нее на соответствующей высоте вытяжные решетки, через которые подается тепло из камеры над камином. Декомпрессионные решетки монтируются с двух сторон корпуса облицовки попеременно, например, попеременно то вверх, то вниз над декомпрессионной полкой. Они обеспечивают интенсивную циркуляцию воздуха, который охлаждает поверхность потолка. Размер решеток, т.е. их активная площадь, не имеет значения.

## **УСТАНОВКА И ПОДКЛЮЧЕНИЕ КАМИННОЙ ВСТАВКИ**

Установка и подключение каминной вставки должны выполняться лицом, обладающим соответствующими разрешениями для выполнения такого рода монтажных работ. Это условие безопасного использования каминной вставки. Установщик должен подтвердить в гарантийном талоне правильное выполнение монтажных операций путем подписания и проставления печати. В случае несоблюдения этого требования, Покупатель теряет право на гарантийные претензии к изготовителю каминной вставки.

## **ПОДГОТОВКА К УСТАНОВКЕ**

Каминная вставка поставляется готовой к застройке и установке. После распаковки устройства необходимо проверить комплектность устройства в соответствии с данным руководством по эксплуатации. Кроме того, проверьте:

- работу механизма регулировки подачи воздуха в камеру сгорания (зольного ящика);
- работу механизма правильного подпала передней дверки (петлей, ручки);
- прочность кожухов дымоходов и газоходов – они должны иметь предел огнестойкости не ниже 60 минут;
- установка каминной вставки может быть выполнена только после положительного результата экспертизы мастера трубочиста относительно дымохода;

## **УСТАНОВКА КАМИННОЙ ВСТАВКИ**

Установка каминной вставки должна проводиться в соответствии с положениями строительного законодательства, правилами пожарной безопасности и общими положениями, в частности:

- перед выбором места установки каминной вставки следует проанализировать все вопросы,

связанные с ее расположением с точки зрения строительства и противопожарной защиты;

- проверить механическую прочность основы, на которую должна быть помещена каминная вставка, с учетом общего веса каминной вставки и каминной облицовки;
- каминную вставку следует установить на негорючую основу с минимальной толщиной 300 мм, а пол перед дверкой камина должен быть предохранен полосой негорючего материала шириной не менее 300 мм;
- Дымоход должен отвечать основным критериям, а именно:
  - должен быть изготовлен из плохо теплопроводящих материалов;
  - для каминной вставки диаметром дымового канала 200 мм минимальное поперечное сечение должно составлять 4 дм<sup>2</sup>;
  - газоход не должен иметь более двух наклонов 45° при его высоте до 5 м и 20° при его высоте более 5 м;
- Сила тяги дымохода должна составлять:
  - минимальная тяга -  $6 \pm 1$  Па;
  - средняя, рекомендуемая тяга -  $12 \pm 2$  Па;
  - максимальная тяга -  $15 \pm 2$  Па;
- для изготовления монтажной конструкции и облицовки каминной вставки следует использовать негорючие и изоляционные материалы, такие как: минеральная вата с алюминиевым покрытием, керамические волокна, огнеупорные плиты, армированные стекловолокном, алюминиевые покрытия;
- Необходимо соблюдать правила правильной циркуляции и баланса воздуха в помещении, в котором устанавливается каминная вставка:
  - расстояние изоляции от стенок каминной вставки: 8-12 см,
  - в помещениях с механической вентиляцией или очень плотными окнами следует использовать индивидуальную подачу воздуха в камеру сгорания каминной вставки. Изготовитель вставки рекомендует использовать воздухозаборник,
    - при использовании системы распределения воздуха в другие помещения, для обеспечения свободной циркуляции воздуха, убедитесь, что после охлаждения воздух может вернуться в помещение, в котором установлена каминная вставка. Если это правило не соблюдается, рабочий цикл каминной вставки и процесс распределения теплого воздуха могут быть нарушены.

Площадь помещения, в котором установлена каминная вставка, должна составлять не менее 30 м<sup>3</sup>. В помещении также следует обеспечить доступ к достаточному количеству воздуха, подаваемого в каминную топку.

Предполагается, что для сжигания 1 кг дров в камине с закрытой камерой сгорания требуется около 8 м<sup>3</sup> воздуха.

По этой причине очень важно обеспечить свежий воздух для сжигания, лучше всего использовать подачу свежего воздуха извне. Эта система позволяет подавать холодный воздух для процесса сжигания. Кроме того, система приточного воздуха должна быть оснащена заслонкой, так что помещение не теряет температуру, когда камин не используется. Существует две системы распределения горячего воздуха в помещениях: естественная и принудительная.

### **ЕСТЕСТВЕННАЯ СИСТЕМА РАСПРЕДЕЛЕНИЯ ГОРЯЧЕГО ВОЗДУХА**

В случае, если Вы желаете отопить площадь не больше площади помещения, в котором установлен камин, и соседних помещений, следует выбрать естественную систему. В этом случае горячий воздух будет двигаться вверх в камеру по нагревательных проводах по принципу так называемого теплового смещения. При использовании этой системы следует не забывать о хорошо изолированных и относительно коротких (до 3 метров) распределительных проводах. Горячий воздух не может распределяться одновременно во слишком много помещений. В

случае расстояния более 3 метров от дымового канала, горячий воздух не может преодолеть сопротивление потоку и не доходит до воздуховыпускных отверстий или его скорость слишком низкая, так что гравитационная система недостаточна.

Преимущество этой системы заключается в относительно небольших финансовых затратах, связанных с ее установкой. Недостатком является высокая температура, которая при отсутствии надлежащей фильтрации может привести к очень вредному для здоровья явлению сжигания пыли (пирролиз). По этой причине эта система все реже используется и не рекомендуется.

### **ПРИНУДИТЕЛЬНАЯ СИСТЕМА РАСПРЕДЕЛЕНИЯ ГОРЯЧЕГО ВОЗДУХА**

Для принудительной системы требуется установка приточного устройства, т.е. турбины, которая всасывает горячий воздух, нагретый каминной вставкой, и подает его ко всем ветвям системы. Поэтому в этом случае используется труба для соединения дымового канала каминной вставки с приточным устройством с максимально возможным поперечным сечением и в то же время минимальной длиной.

Для установки системы распределения горячего воздуха требуются:

- воздуховоды, трубы, переходники, редукторы, распределительные коробки, фильтры, обычно изготовленные из оцинкованного листа;
- каминные решетки или диффузоры;
- изолированные гибкие каналы, характеризующиеся минимальным сопротивлением до 250°C (полностью негорючие);
- приточное устройство, например, турбина.

Все вышеуказанные элементы можно найти в нашем предложении.

Установка системы распределения горячего воздуха должна выполняться специализированной компанией, которая правильно разработает систему подключений и места установки отдельных элементов. Перед установкой каминной вставки и системы распределения горячего воздуха необходимо проверить тепловую нагрузку на отопление данной площади, а также необходимые аксессуары.

Несомненно, принудительные системы дают больше возможностей, чем естественные системы. Их недостатком является более сложная система крепления и затраты, связанные с эксплуатацией, то есть потребляемой мощностью турбины. Однако эти расходы компенсируются сбережениями, заметными в счете-фактуре за отопление здания.

Схема примерной установки и подключения к дымоходу показана на рисунке (Рисунок 1.)

### **ЗАПАСНЫЕ ЧАСТИ**

Компания kratki.pl обеспечивает поставку запасных частей на протяжении всего срока службы устройства. С этой целью, пожалуйста, свяжитесь с нашим отделом продаж или ближайшим пунктом продаж.

### **ОТКЛОНЕНИЯ, КОТОРЫЕ МОГУТ ВОЗНИКНУТЬ ВО ВРЕМЯ РАБОТЫ КАМИННОЙ ВСТАВКИ**

Во время работы каминной вставки могут появляться некоторые отклонения, указывающие на неисправности в ее функционировании. Они могут быть связаны с неправильной установкой каминной вставки без соблюдения применимых положений законодательства или положений настоящего руководства, или по не зависящим от этого причинам, например, окружающей среды. Ниже приведены наиболее частые причины неисправностей каминной вставки вместе со способами их решения.

а) Выход дыма при открытой дверке камина:

- слишком быстрое открытие дверки (открывать медленно);
- недостаточная подача воздуха в помещение, в котором установлена каминная вставка (обеспечить достаточную вентиляцию в помещении или подавать воздух в камеру сгорания в соответствии с требованиями руководства);

- атмосферные условия;
- недостаточная тяга в дымоходе (провести осмотр дымохода).
- b) Недостаточное нагревание или тушение:
  - недостаточное количество топлива в топке (загрузить топку в соответствии с руководством);
  - слишком большая влажность дров, используемых для сжигания (использовать дрова с влажностью до 20%);
  - слишком слабая тяга дымохода (провести осмотр дымохода).
- c) Недостаточное нагревание устройства, несмотря на хорошее сгорание в камере сгорания:
  - низкокачественные «мягкие» дрова (использовать дрова в соответствии с руководством);
  - слишком большая влажность дров, используемых для сжигания (использовать дрова с влажностью до 20%);
  - слишком измельченное дерево.
- d) Чрезмерное загрязнение стекла каминной вставки:
  - слишком низкая интенсивность горения (топка с очень небольшим пламенем; в качестве топлива использовать только сухие дрова);
  - использование смоленых дров хвойных пород в качестве топлива (в качестве топлива использовать сухие дрова лиственных пород, предусмотренные в руководстве по эксплуатации каминной вставки).
- e) Надлежащее функционирование может быть нарушено атмосферными условиями (влажностью воздуха, туманом, ветром, атмосферным давлением), а иногда также близко расположенными объектами. В случае повторяющихся проблем следует обратиться к трубочистой компании с просьбой провести экспертизу или использовать каминную насадку (например, типа дракон).

**ВНИМАНИЕ!** В случаях медленного горения образуются органические продукты сгорания (сажа и водяной пар), образуя в дымоходе креозот, который может воспламениться.

В этом случае в дымоходе происходит внезапное сгорание (большое пламя и высокая температура), называемое пожаром дымохода.

В этом случае необходимо:

- закрыть поступление холодного воздуха в камеру сгорания;
- проверить правильность закрытия передней дверки каминной вставки;
- уведомить ближайшее подразделение пожарной службы.

## **ЗАПУСК И ЭКСПЛУАТАЦИЯ КАМИННОЙ ВСТАВКИ ОБЩИЕ ПРИМЕЧАНИЯ**

### **РАЗЖИГАНИЕ КАМИННОЙ ВСТАВКИ/ПЕЧИ-КАМИНА**

Единственным правильным и рекомендуемым способом разжигания каминов и печей-каминов является так называемый верхний розжиг.

### **ПОШАГОВАЯ ИНСТРУКЦИЯ**

#### **1. ПОДГОТОВКА МАТЕРИАЛОВ**

- Несколько крупных поленьев (расщепленных дров; с влажностью не более 20%; диаметром примерно 10-13 см) – несколько небольших поленьев для розжига (диаметром примерно 2-5 см; с влажностью не более 20%),
- любые средства для розжига дров,
- Спички/зажигалка для камина.

#### **2. ПОДГОТОВКА КАМИНА И КАМИННОЙ ТОПКИ**

- Открыть все воздухозаборные отверстия/заслонки в камине.
- Крупные поленья попеременно поместить в нижнюю часть каминной топки.
- На вершину толстых поленьев поместить слой небольших поленьев (не более трех слоев).
- Поленья поместить, оставляя между ними зазоры для обеспечения свободного потока воздуха.
- на верхнем слое небольших поленьев поместить средство для розжига дров.



### **РАЗЖИГАНИЕ**

**Зажгите средство для розжига дров и закройте каминную дверку. В зависимости от длины дымохода и его тяги, розжиг может занять несколько минут или более. В случае недостаточной тяги в дымоходе, дверку камина на начальной стадии зажигания следует слегка приоткрыть. Также можно слегка приоткрыть окно в помещении, в котором установлен камин, для подачи большего количества воздуха (только в случае устройств, у которых нет встроенного воздухозаборника для подачи воздуха извне).**

Каминная вставка предназначена для топки дровами влажностью до 20%. Использование угля, кокса, углеродных продуктов, пластмасс, мусора, тряпок и других горючих веществ не допускается.

Условно разрешено топить камин сертифицированными древесными брикетками из опилок или древесных гранул, но только в небольших количествах.

Практическая оценка влажности используемых дров заключается в следующем. Древесину нужно выдержать в течение 18-24 месяцев или сушить в сушилке для древесины для того,

чтобы получить ее влажность 18-20%. При уменьшении влажности древесины увеличивается ее теплотворная способность, что означает экономию средств – даже до 30% общей массы древесины, необходимой для одного отопительного сезона. В случае использования дров слишком высокой влажности для топки может произойти чрезмерное потребление энергии для испарения влаги и образования конденсата в дымоходе или в камере сгорания, что влияет на отопление помещения.

Другим негативным явлением, наблюдаемым при использовании дров слишком высокой влажностью, является образование креозота – осадка, разрушающего дымоход, который в крайних случаях может вызвать возгорание и пожар дымохода.

В связи с вышеизложенным рекомендуется использовать дрова лиственных пород: то есть дуба, бука, граба, березы. Дрова хвойных пород являются низкачественными, и топка ними вызывает интенсивное закопчение стекла.

**ВНИМАНИЕ: Нельзя использовать каминную вставку без облицовки.**

### **ЗАПУСК КАМИННОЙ ВСТАВКИ**

Перед установкой каминной вставки необходимо провести несколько испытательных разжиганий, в ходе которых следует проверить работу шиберов и других подвижных элементов. Новоустановленную каминную вставку в течение первых двух недель использования следует эксплуатировать с мощностью около 30% от номинальной мощности, постепенно увеличивая температуру. Этот способ использования каминной вставки позволяет постепенно устранить внутренние напряжения, что предотвращает тепловые удары. Это очень сильно влияет на последующую долговечность каминной вставки.

Во время первых нескольких запусков каминная вставка может выделять запах эмали, герметизирующего силикона и других материалов, используемых для изготовления облицовки. Это нормальное явление, которое исчезает после нескольких топок камина. После месяца использования каминной вставки следует осторожно затянуть винты пластинок, поддерживающих стекло.

### **ЭКСПЛУАТАЦИЯ КАМИННОЙ ВСТАВКИ**

Для того, чтобы зажечь огонь в каминной вставке, откройте дверь ручкой, поместите средство для розжига дров на колосниковую решетку (рекомендуется сухая бумага), расположите на ней измельченное дерево, а затем поленья дров. Использование синтетических средств для розжига дров не рекомендуется, так как содержащиеся в них химические соединения могут выделять специфические, неприятные запахи.

Затем откройте все воздухозаборные отверстия на передней крышке зольного ящика и зажгите средство для розжига дров, а потом закройте переднюю дверку камина.

**Примечание:** Запрещается использовать для разжигания материалы, непредусмотренные данным руководством. Не использовать для разжигания горючие химические продукты, такие как: масло, бензин, растворители и другие.

После розжига огня камера сгорания каминной вставки должна быть дополнена дровами путем укладки топлива таким образом, чтобы рационально загрузить камеру для предусмотренного времени горения, определенного пользователем на основе индивидуального опыта. Во время топки передняя дверка каминной вставки должна быть закрытой. Длительное поддержание максимальной температуры горения может привести к перегреву чугунных элементов каминной вставки и их повреждению. Поэтому интенсивность процесса сжигания топлива в каминной вставке должна регулироваться посредством управления поворотным шибером, расположенным в дымовом канале камина, и соответствующей установкой заслонки на крышке зольного ящика. Необходимо контролировать уровень заполнения зольного ящика золой, поскольку в случае его чрезмерного заполнения процесс охлаждения колосниковой решетки и подача воздуха для горения ограничены. Для опорожнения зольного ящика остановите подачу

холодного воздуха в камеру сгорания, медленно откройте переднюю дверку каминной вставки, выньте колосниковую решетку, а затем выньте зольный ящик из корпуса каминной вставки и опорожните его, не забывая о соблюдении правил пожарной безопасности.

**ВНИМАНИЕ:** Во время всех действий, связанных с использованием и эксплуатацией следует помнить, что детали каминной вставки могут иметь высокую температуру, поэтому необходимо использовать защитные перчатки. Во время эксплуатации и использования должны соблюдаться правила, обеспечивающие основные условия безопасности:

- Ознакомьтесь с руководством по эксплуатации каминной вставки и строго следуйте его положениям;
- Каминная вставка должна быть установлена и запущена установщиком, обладающим соответствующими разрешениями;
- Не оставляйте предметы, обладающие большой чувствительностью к высоким температурам, в непосредственной близости от стекла каминной вставки, не тушите огонь в топке водой, не используйте каминной вставки с треснутым стеклом, в непосредственной близости от каминной вставки не должны находиться легковоспламеняющиеся элементы;
- Не позволяйте детям близко подходить к камину;
- Следует соблюдать правило, что открытие передней двери должно происходить медленно при одновременном закрытии подачи холодного воздуха в камеру сгорания
- Все ремонтные работы должны выполняться установщиком, обладающим соответствующими разрешениями; следует использовать запасные части производителя каминной вставки. Любые изменения в конструкции, правилах установки и использования без письменного согласия производителя неприемлемы.

#### **ТЕХНИЧЕСКОЕ ОБСЛУЖИВАНИЕ КАМИННОЙ ВСТАВКИ**

Действия по техническому обслуживанию каминной вставки и дымохода заключаются в соблюдении следующих принципов.

К периодическим или плановым работам по техническому обслуживанию относятся:

- удаление золы, очистка переднего стекла, очистка камеры сгорания, очистка дымохода;
- оставление золы в зольном ящике в течение более длительного периода вызывает его химическую коррозию;
- необходимо проводить периодическую очистку камеры сгорания каминной вставки (периодичность очистки зависит от породы и влажности используемых дров);
- для очистки чугунных элементов используются кочерга, скребки, щетка;
- для очистки стекла следует использовать только средства, предназначенные для этой цели (нельзя очищать ими чугунные элементы каминной вставки). Нельзя использовать для этой цели абразивные средства, это может привести к царапинам;
- очистка дымохода должна выполняться трубочистой компанией и должна быть задокументирована в техническом паспорте каминной вставки (очистка дымохода должна выполняться 2 раза в год).

**ВНИМАНИЕ:** Все действия по техническому обслуживанию могут выполняться, только после полного остывания каминной топки и с использованием защитных перчаток.

#### **УСЛОВИЯ ГАРАНТИИ**

Использование каминной вставки, способ подключения к дымоходу и условия эксплуатации должны соответствовать данному руководству. Запрещается переделывать или вносить какие-либо изменения в конструкцию каминной вставки.

Производитель предоставляет 5-летнюю гарантию бесперебойной работы с момента покупки каминной вставки. Покупатель каминной вставки обязан ознакомиться с руководством по эксплуатации каминной вставки и настоящими условиями гарантии, что должно быть подтверждено записей в гарантийном талоне в момент покупки.



В случае подачи претензии Пользователь каминной вставки обязан предоставить акт подачи претензии, заполненный гарантийный талон и документ, подтверждающий покупку. Предоставление этой документации необходимо для рассмотрения любых претензий. Рассмотрение претензии осуществляется в течение 14 дней с даты ее подачи в письменной форме. Любые переделки, модификации и конструктивные изменения каминной вставки приведут к немедленной потере гарантии производителя.

Гарантия распространяется на:

- литые, чугунные элементы;
- подвижные элементы механизмов управления заслонкой дымового канала и гребнем заслонки зольного ящика;
- колосниковая решетка и уплотнения камина сроком на 1 год с момента приобретения каминной вставки.
- керамические плитки сроком на 2 года с даты покупки каминной вставки;

Гарантия не распространяется на:

- вермикулитовые плитки;
- термостойкая керамика (устойчива к температурам до 800°C);
- все дефекты, возникшие в результате несоблюдения положений руководства по эксплуатации, в частности в отношении используемого топлива и средства для розжига дров;
- любые дефекты, возникшие во время транспортировки от дистрибьютора к покупателю;
- любые дефекты, возникшие при установке, облицовке и запуске каминной печи;
- повреждения, вызванные тепловыми перегрузками каминной вставки (в связи с использованием, несовместимым с положениями руководства по эксплуатации каминной вставки).

Гарантия продлевается на период со дня подачи претензии до уведомления покупателя о проведении ремонта. Этот период подтверждается в гарантийном талоне.

Любые повреждения, вызванные неправильной эксплуатацией, хранением, техническим обслуживанием, несовместимыми с условиями, указанными в данном руководстве инструкции по эксплуатации, а также другими причинами, не по вине производителя, приведут к потере гарантии, если повреждения повлияли на качественные изменения каминной вставки.

**ВНИМАНИЕ:** Запрещено использовать уголь в качестве топлива для топки всех каминных вставок нашего производства. Топка углем в любом случае связана с потерей гарантии на каминную вставку. Сообщая о дефекте в рамках гарантии, клиент обязан подписать декларацию о том, что он не использовал уголь и другие запрещенные виды топлива для топки нашей каминной вставки. Если есть подозрение об использовании вышеуказанного топлива, камин будет подвергаться экспертному заключению относительно наличия запрещенных веществ. Если анализ показывает, что они использовались, клиент теряет все гарантийные права и обязан покрыть все расходы, связанные с претензией (также стоимость экспертизы).

Настоящий гарантийный талон является основанием для покупателя для бесплатного выполнения гарантийного ремонта.

Гарантийный талон без даты, штампа, подписей, а также содержащий поправки, внесенные посторонними лицами, теряет действительность.

**Дубликат гарантийного талона не выдается!!!**

Заводской номер устройства .....

Тип устройства .....

Вышеуказанные положения, касающиеся гарантии, никоим образом не приостанавливают, не ограничивают или не исключают прав потребителя относительно несоответствия товара договору, вытекающих из положений Закона от 27 июля 2002 года об особых условиях потребительских продаж. Для того, чтобы постоянно улучшать качество своей продукции, компания KRATKI.PL оставляет за собой право вносить изменения в устройство без предварительного уведомления.

## **СЕРИЯ NADIA**

Серия Nadia разработана для Вашего удобства и комфорта при соблюдении самых высоких стандартов безопасности и качества. Сочетает исключительную элегантность и эстетику.

Всю дополнительную и полезную информацию, включая технические данные (Таблица 1), схему циркуляции воздуха внутри каминной вставки (Рис. 2), схему замены стекла (Рис. 5), схему снятия и замены дверки (Рис. 6), а также схему укладки и замены плитки Accumote (Рис. 7) можно найти в конце руководства.

## **ОПИСАНИЕ УСТРОЙСТВА**

Главной частью каминной вставки является стальной кожух (11) (Рис. 4), в котором расположена камера сгорания (1). Передняя стенка камеры сгорания представляет собой стальную дверку (2), оборудованную однородным, термостойким стеклом (3) и запирающим засовом (4).

Дверка встроена в дверную коробку (5). Камера сгорания футерована керамикой Acumotte (12). Основой каминной вставки является двухслойный пол (6), конструкция которого в то же время представляет собой воздухозаборную камеру. Приток воздуха осуществляется с помощью патрубка для подачи воздуха извне с диаметром 125 мм (13), оснащенного механизмом регулирования (7).

Версия с системой двойного открывания дверки, бокового и гильотинного вверх (рис. 22), оснащена дополнительным узлом кранов и направляющих (24), по которым вертикально перемещается дверка, а также блоки с канатами, которые двигают дверку (25), и специальные грузы (23), обеспечивающие свободу в регулировке положения дверки, и засов, запирающий дверку, в закрытом положении (26).

Каминная вставка NADIA – это бесколосниковая каминная вставка. Сжигание происходит на пластине (9), так называемое дожигание золы. Основой каминной вставки является пол – плитка Acumotte, элемент футеровки камеры сгорания (12), на которой происходит сгорание топлива. Каминные отходы, зола и остатки несгоревшего топлива, удаляются с помощью совки и щетки, пылесоса для камина или насадки для промышленного пылесоса.

Над камерой сгорания расположен вермикулитовый дефлектор (14). Дефлектор представляет собой естественный конвекционный канал для потока газов сгорания, интенсифицирующий теплообмен.

Регулировка воздуха осуществляется с помощью ручки (8). Регулировочная ручка, перемещенная максимально влево, означает открытый поток первичного воздуха. Ручка, перемещенная вправо, означает, что поток воздуха закрыт.

При сжигании в каминной вставке газы проходят по стенкам камеры сгорания (1) и затем под дефлектором, поступают в дымовой канал (10) и достигают дымовой трубы через дымоход.

Заслонка, установленная в канале для подачи воздуха извне, регулирует количество воздуха подаваемого в камин, а также отвечает за оптимизацию процесса сжигания.

## **СЕРИЯ LUCY**

Серия Lucy разработана для Вашего удобства и комфорта при соблюдении самых высоких стандартов безопасности и качества. Сочетает исключительную элегантность и эстетику.

Всю дополнительную и полезную информацию, включая технические данные (Таблица 3.), схему циркуляции воздуха внутри каминной вставки (рис. 8), схему замены стекла (Рис. 11), схему снятия и замены дверки (Рис. 12), а также схему укладки и замены плитки Accumote (Рис. 13)

можно найти в конце руководства.

#### **ОПИСАНИЕ УСТРОЙСТВА**

Главной частью каминной вставки является стальной кожух (13) (Рисунок 10), в котором расположена камера сгорания (1). Передняя стенка камеры сгорания представляет собой стальную дверку (2), оборудованную однородным, термостойким стеклом (3) и запирающим засовом (4).

Дверка встроена в дверную коробку (5). Камера сгорания футерована керамикой Ascutotte (16). Основой каминной вставки является двухслойный пол (6), конструкция которого в то же время представляет собой воздухозаборную камеру. Приток воздуха осуществляется с помощью патрубка для подачи воздуха извне с диаметром 125 мм (14), оснащенного механизмом регулирования (8). Дополнительная подача воздуха в камеру сгорания также осуществляется через отверстия, расположенные на задней стенке – система дожига каминных газов (11). На основу установлена чугунная колосниковая решетка (10), на которой происходит процесс горения топлива. Колосниковая решетка должна быть помещена ребрами вверх.

Каминные отходы, зола и остатки несгоревшего топлива, собираются в выдвигаемом зольном ящике (7), расположенном под колосниковой решеткой.

Над камерой сгорания расположены вермикулитовые дефлекторы – нижний и верхний (15). Дефлекторы представляют собой естественные конвекционные каналы для выхода газов сгорания, интенсифицирующие теплообмен.

Регулировка воздуха осуществляется с помощью ручки (9). Регулировочная ручка, перемещенная максимально влево, означает открытый поток первичного воздуха. Ручка, перемещенная вправо, означает, что поток воздуха закрыт.

При сжигании в каминной вставке газы проходят по стенкам камеры сгорания (1) и затем под нижним и верхним дефлекторами, поступают в дымовой канал (12) и достигают дымовой трубы через дымоход.

Заслонка, установленная в канале для подачи воздуха извне, регулирует количество воздуха подаваемого в камин, а также отвечает за оптимизацию процесса сжигания.

#### **СЕРИЯ МВ**

Серия МВ разработана для Вашего удобства и комфорта при соблюдении самых высоких стандартов безопасности и качества. Сочетает исключительную элегантность и эстетику.

Всю дополнительную и полезную информацию, включая технические данные (Таблица 5), схему циркуляции воздуха внутри каминной вставки (рис. 14), схему замены стекла (Рис. 17), схему снятия и замены дверки (Рис. 18), а также схему укладки и замены плитки Accumote (Рис. 19) можно найти в конце руководства.

#### **ОПИСАНИЕ УСТРОЙСТВА**

Главной частью каминной вставки является стальной кожух (12) (Рисунок 16), в котором расположена камера сгорания (1). Передняя стенка камеры сгорания представляет собой стальную дверку (2), оборудованную однородным, термостойким стеклом (3) и запирающим засовом (4).

Дверка встроена в дверную коробку (5). Камера сгорания футерована керамикой Ascutotte (12). Основой каминной вставки является двухслойный пол (6), конструкция которого в то же время представляет собой воздухозаборную камеру. Приток воздуха осуществляется с помощью патрубка для подачи воздуха извне с диаметром 125 мм (13), оснащенного механизмом регулирования (7). Дополнительная подача воздуха в камеру сгорания также осуществляется через отверстия, расположенные на задней стенке – система дожига каминных газов (10). Версия с системой двойного открывания дверки, бокового и гильотинного вверх, оснащена дополнительным узлом кранов и направляющих (19), по которым вертикально перемещается дверка, а также блоки с канатами, которые двигают дверку (20), и специальные грузы (18), обеспечивающие свободу в регулировке положения дверки, и засов, запирающий дверку, в

закрытом положении (21).

Каминная вставка MB – это бесколосниковая каминная вставка. Сжигание происходит на пластине (9), так называемое дожигание золы. Основой каминной вставки является пол – плитка Accumote, элемент футеровки камеры сгорания (12), на которой происходит сгорание топлива. Каминные отходы, зола и остатки несгоревшего топлива, удаляются с помощью совки и щетки, пылесоса для камина или насадки для промышленного пылесоса.

Регулировка воздуха осуществляется с помощью ручки (8). Регулировочная ручка, перемещенная максимально влево, означает открытый поток первичного воздуха. Ручка, перемещенная вправо, означает, что поток воздуха закрыт.

Над камерой сгорания расположен нижний вермикулитовый дефлектор. Над ним расположен верхний стальной дефлектор. Стальной и вермикулитовый дефлекторы (15) представляют собой естественные конвекционные каналы для выхода газов сгорания, интенсифицирующие теплообмен.

При сжигании в каминной вставке газы проходят по стенкам камеры сгорания (1) и затем под нижним и верхним дефлекторами, поступают в дымовой канал (11) и достигают дымовой трубы через дымоход.

Заслонка, установленная в канале для подачи воздуха извне, регулирует количество воздуха подаваемого в камин, а также отвечает за оптимизацию процесса сжигания.

### **СЕРИЯ ZIBI**

Главной частью каминной вставки является стальной кожух (11) (Рисунок 22.), в котором расположена камера сгорания (1). Передняя стенка камеры сгорания представляет собой стальную дверку (2), оборудованную однородным, термостойким стеклом (3) и запирающим засовом (4).

Дверка встроена в дверную коробку (5). Камера сгорания футерована керамикой Accumote (12). Основой каминной вставки является двухслойный пол (6), конструкция которого в то же время представляет собой воздухозаборную камеру. Приток воздуха осуществляется с помощью патрубка для подачи воздуха извне с диаметром 125 мм (13), оснащенного механизмом регулирования (7).

Каминная вставка ZIBI – это бесколосниковая каминная вставка. Сжигание происходит на пластине (9), так называемое дожигание золы. Основой каминной вставки является пол – плитка Accumote, элемент футеровки камеры сгорания (12), на которой происходит сгорание топлива. Каминные отходы, зола и остатки несгоревшего топлива, удаляются с помощью совки и щетки, пылесоса для камина или насадки для промышленного пылесоса.

Над камерой сгорания расположен вермикулитовый дефлектор. Дефлектор представляет собой естественный конвекционный канал для потока газов сгорания, интенсифицирующий теплообмен.

Регулировка воздуха осуществляется с помощью ручки (8). Регулировочная ручка, перемещенная максимально влево, означает открытый поток первичного воздуха. Ручка, перемещенная вправо, означает, что поток воздуха закрыт.

При сжигании в каминной вставке газы проходят по стенкам камеры сгорания (1) и затем под дефлектором, поступают в дымовой канал (10) и достигают дымовой трубы через дымоход.

Заслонка, установленная в канале для подачи воздуха извне, регулирует количество воздуха подаваемого в камин, а также отвечает за оптимизацию процесса сжигания.

### **СЕРИЯ NBC**

Серия NBC разработана для Вашего удобства и комфорта при соблюдении самых высоких стандартов безопасности и качества. Сочетает исключительную элегантность и эстетику.

Всю дополнительную и полезную информацию, включая технические данные (Таблица 9), схему циркуляции воздуха внутри каминной вставки (рис. 26), схему замены стекла (Рис. 29), схему снятия и замены дверки (Рис. 30), а также схему укладки и замены плитки Accumote (Рис. 31) можно найти в конце руководства.

## ОПИСАНИЕ УСТРОЙСТВА

Главной частью каминной вставки является стальной кожух (12) (Рисунок 28.), в котором расположена камера сгорания (1). Передняя стенка камеры сгорания представляет собой стальную дверку (2), оборудованную однородным, термостойким стеклом (3) и запирающим засовом (4).

Дверка встроена в дверную коробку (5). Камера сгорания футерована керамикой Acumotte (17). Основой каминной вставки является двухслойный пол (6), конструкция которого в то же время представляет собой воздухозаборную камеру. Приток воздуха осуществляется с помощью патрубка для подачи воздуха извне с диаметром 125 мм (13), оснащенного механизмом регулирования (7). Дополнительная подача воздуха в камеру сгорания также осуществляется через отверстия, расположенные на задней стенке – система дожига каминных газов (10). Система двойного открывания дверки, бокового и гильотинного вверх, оснащена дополнительным узлом кранов и направляющих (20), по которым вертикально перемещается дверка, а также блоки с канатами, которые двигают дверку (19), и специальные грузы (18), обеспечивающие свободу в регулировке положения дверки, и засов, запирающий дверку, в закрытом положении (21).








Каминная вставка МВ – это бесколосниковая каминная вставка. Сжигание происходит на пластине (9), так называемое дожигание золы. Основой каминной вставки является пол – плитка Acumotte, элемент футеровки камеры сгорания (17), на которой происходит сгорание топлива. Каминные отходы, зола и остатки несгоревшего топлива, удаляются с помощью совки и щетки, пылесоса для камина или насадки для промышленного пылесоса.








Регулировка воздуха осуществляется с помощью ручки (8). Регулировочная ручка, перемещенная максимально влево, означает открытый поток первичного воздуха. Ручка, перемещенная вправо, означает, что поток воздуха закрыт.

Над камерой сгорания расположен нижний вермикулитовый дефлектор (16) и пламенные трубки горизонтального нагревателя (16), приваренные к верхним внутренним стенкам. Стальной дефлектор и пламенные трубки нагревателя представляют собой естественные конвекционные каналы для выхода газов сгорания, интенсифицирующие теплообмен.

При сжигании в каминной вставке газы проходят по стенкам камеры сгорания (1) и затем через горизонтальные пламенные трубки и под дефлектором, поступают в дымовой канал (11) и достигают дымовой трубы через дымоход.

Заслонка, установленная в канале для подачи воздуха извне, регулирует количество воздуха подаваемого в камин, а также отвечает за оптимизацию процесса сжигания.

-  Номинальная мощность
-  Диапазон тепловой мощности (кВт)
-  Диаметр дымового канала (мм)
-  Тепловая эффективность (%)
-  Эмиссия CO (при 13% O2) ≤ в %
-  Эмиссия пыли
-  Вес

-  Nennleistung
-  Leistungsbereich (kW)
-  Durchmesser des Fuchses (mm)
-  Thermischer Wirkungsgrad (%)
-  CO - Emission (bei 13% O<sub>2</sub>) ≤ angegeben in %
-  Pollenemission
-  Gewicht

Bewahren Sie diese Bedienungsanleitung für den zukünftigen Gebrauch!

Diese Bedienungsanleitung, samt allen Fotos, Illustrationen und Markenzeichen, ist urheberrechtlich geschützt. Alle Rechte vorbehalten. Weder die Bedienungsanleitung noch das darin enthaltene Material dürfen ohne die schriftliche Genehmigung des Autors reproduziert werden. Die Informationen in diesem Dokument können ohne vorherige Ankündigung geändert werden. Der Hersteller behält sich das Recht vor, Korrekturen und Änderungen in dieser Bedienungsanleitung vorzunehmen, ohne jemanden darüber zu informieren.

Wir danken Ihnen für Ihr Vertrauen und die Wahl unseres Kamineinsatzes. Unser Kaminofen wurde für Ihre Sicherheit und Ihren Komfort entworfen. Wir sind davon überzeugt, dass unser Engagement beim Entwerfen sowie im Produktionsprozess des Kamins sich in der Zufriedenheit der getroffenen Wahl widerspiegeln wird. Bevor Sie mit der Montage und Verwendung fortfahren, lesen Sie bitte sorgfältig alle Kapitel in dieser Bedienungsanleitung. Wenn Sie Fragen oder Zweifel haben, wenden Sie sich bitte an unsere technische Abteilung. Weitere Informationen finden Sie unter der Internetadresse [www.kratki.com](http://www.kratki.com)

#### Vorwort

Kratki.pl Marek Bal ist ein bekannter und geschätzter Hersteller von Heizgeräten sowohl auf dem polnischen als auch auf dem europäischen Markt. Unsere Produkte werden in Anlehnung an strenge Normen hergestellt. Jeder von der Firma hergestellte Kamineinsatz unterliegt der Qualitätskontrolle in der Fabrik, indem er den strengen Sicherheitsprüfungen unterzogen wird. Die Verwendung von hochwertigen Materialien bei der Herstellung garantiert dem Endanwender einen effizienten und zuverlässigen Betrieb des Gerätes. Diese Betriebsanleitung enthält alle Informationen, die für korrektes Anschließen, Betrieb und Wartung des Einsatzes erforderlich sind.

#### Achtung!

Bitte stellen Sie sicher, dass der Kaminofen ordnungsgemäß genutzt wird: heizen Sie mit geeignetem Holz, reinigen Sie ihn regelmäßig und erfreuen Sie sich mit vielen schönen und warmen Herbst- und Wintern. Im Folgenden finden Sie einige Ratschläge für die ordnungsgemäße Wartung von Kamineinsätzen von Kratki.pl:

1. Der Einsatz sollte von qualifizierten Personen installiert und eingebaut werden
2. Mindestens einmal im Jahr sollte der Schornsteinkanal überprüft werden
3. Für das Heizen verwenden Sie trockenes Laubholz mit einem Feuchtigkeitsgehalt von maximal 20%
4. Vor jeder Heizperiode sollte die Dichtungen ersetzt werden (Schnur in der Tür, Schnur unter dem Glasscheibe)
5. Entfernen Sie regelmäßig Asche aus dem Aschekasten
6. Überhitzen Sie den Einsatz: die maximale Beladung beträgt 1/3 der Verbrennungskammergröße
7. Die Glasscheibe sollte mit dem dafür vorgesehenen Mittel gereinigt werden, wobei darauf zu achten ist, dass es nicht direkt auf das Glas, sondern nur auf das Tuch aufgetragen wird

#### EINLEITUNG

##### ACHTUNG!!!

Anforderungen sowie Regeln für die Installation von Feuerungen wie Kamineinsätze sind in den für das jeweilige Land geltenden Normen, sowie in den landesweiten und lokalen Vorschriften zu finden. Die darin enthaltenen Bestimmungen müssen eingehalten werden!

Um die Brandgefahr zu vermeiden, muss das Gerät gemäß den geltenden Normen und technischen Regeln, von denen in der Betriebsanleitung die Rede ist, installiert werden. Die Montage muss von einer fachkundigen Person durchgeführt werden. Das Gerät entspricht der Norm EN 13229 und ist CE-zertifiziert. Beachten Sie immer die geltenden Vorschriften an dem Ort, an dem das Gerät installiert wird. Stellen Sie zunächst sicher, dass der Schornstein entsprechend ist. Das Gerät muss gemäß den geltenden baurechtlichen Normen installiert werden. Der Einsatz muss in einem sicheren Abstand von irgendwelchen brennbaren Produkten aufgestellt werden. Es kann notwendig sein, die Wand und die

umgebenden Materialien zu sichern. Das Gerät muss auf einer festen, nicht brennbaren Unterlage stehen. Der Schornstein muss luftdicht und seine Wände glatt sein, vor dem Anschluss muss er von Ruß und allen Verunreinigungen gereinigt werden. Die Verbindung zwischen dem Schornstein und dem Kamineinsatz muss dicht und aus nicht brennbaren Materialien hergestellt, sowie vor Oxidation gesichert werden (Rauchrohr aus Stahl oder emailliert).

Falls der Schornstein zu schwachen Zug erzeugt, sollen neue Leitungen gelegt werden. Es ist auch wichtig, dass der Schornstein keinen übermäßigen Zug erzeugt. Dann sollte im Schornstein ein Zugbegrenzer installiert werden. Eine Alternative ist auch ein spezieller Aufsatz auf den Schornstein, der die Zugkraft reguliert. Die Prüfung der Schornsteinleitung muss durch einen Schornsteinfegermeister durchgeführt werden und alle Änderungen dürfen nur von einer berechtigten Firma ausgeführt werden, sodass die Anforderungen der im jeweiligen Lande geltenden Vorschriften erfüllt werden.

## **VERWENDUNG**

Die Kamineinsätze der Firma kratki.pl werden als Dauerbrandfeuerungen mit manueller Brennstoffzufuhr und schließbarer Feuertür eingestuft. Sie sind für die Verkleidung oder für den Einbau in einer Nische vorgesehen. Sie sind für die Verbrennung von Laubholz wie Hainbuche, Eiche, Buche, Akazie, Ulme, Ahorn, Birke, mit einem Feuchtigkeitsgehalt <20% bestimmt (zulässig sind auch Holzbriketts). Sie dienen als zusätzliche Wärmequelle in den Räumen, in denen sie installiert sind.

Die Verkleidung soll so konstruiert sein, dass der Kamineinsatz nicht dauerhaft an ihr befestigt ist und die Möglichkeit der Montage und Demontage besteht, ohne die Verkleidung zu zerstören oder zu beschädigen. Darüber hinaus sollte der Zugang der für die Verbrennung sowie für die Belüftung erforderlichen Luft durch geeignete Gitter und einen leichten Zugang für Bedienung der Rauchgasklappe oder des Schornsteinzugreglers (falls diese installiert sind) gewährleistet werden.

## **EINFÜHRUNG**

### **ACHTUNG!**

Um die Brandgefahr zu vermeiden, sollte der Einsatz gemäß entsprechenden Bauvorschriften und technischen Empfehlungen in dieser Installations- und Bedienungsanleitung eingebaut werden. Das Projekt für die Installation des Kaminofens sollte von einem qualifizierten Fachmann erstellt werden. Vor der Inbetriebnahme ist eine technische Abnahme protokollarisch durchzuführen, an die eine Bescheinigung des Schornsteinfegermeisters und des Brandschutzspezialisten angehängt werden müssen.

## **ALLGEMEINE HINWEISE**

- a) Vor Beginn der Installation des Kamineinsatzes soll ein Gutachten und eine Abnahme des Schornsteins in Bezug auf seine technischen Parameter und den technischen Zustand - Dichtheit, Durchgängigkeit durchgeführt werden.
- b) Die Installation und die Inbetriebnahme des Kamineinsatzes sollte von einem Installationsunternehmen mit entsprechenden Berechtigungen und Erfahrung durchgeführt werden.
- c) Der Kamineinsatz sollte so nah wie möglich am Schornstein aufgestellt werden. Der Raum, in dem er installiert wird, muss über ein effizientes Belüftungssystem und über die für den ordnungsgemäßen Betrieb des Einsatzes erforderliche Luftmenge verfügen.
- d) Beim Tragen des Kamineinsatzes nie an der Türklinke halten, weil sie dabei beschädigt werden kann.
- e) Vor der Benutzung des Einsatzes entfernen Sie die Aufkleber vom Glas.
- f) Die technischen Parameter des Einsatzes gelten für den in dieser Betriebsanleitung angegebenen



Brennstoff.

g) Es ist absolut notwendig, die Termine der Kontrolle von Schornsteinleitungen (mindestens 2 Mal pro Jahr) einzuhalten.

h) Gemäß den geltenden Gesetzen kann der Kaminofen nicht die einzige Wärmequelle sein, sondern nur eine Ergänzung der bestehenden Heizungsanlage. Der Grund dafür ist die Notwendigkeit, die Heizung des Gebäudes bei längerer Abwesenheit der Bewohner zu sichern.

Die Installation des Einsatzes sollte in Übereinstimmung mit den Bestimmungen der diesbezüglich geltenden Normen, baurechtlichen Anforderungen und Brandschutznormen durchgeführt werden. Die detaillierten Vorschriften bezüglich der Sicherheit der Konstruktion, des Brandschutzes und der Gebrauchssicherheit sind in den Vorschriften und Bauvorschriften des jeweiligen Landes enthalten.

## **AUSWAHL DES BRENNSTOFFS**

### **Empfohlene Brennstoffe**

Der Hersteller empfiehlt die Holzscheite von Laubbäumen wie: Buche, Hainbuche, Eiche, Erle, Birke, Esche und dergleichen mit Abmessungen von ca. 30 cm Länge und Durchmesser von 30-50 cm zu verwenden. Die Feuchtigkeit des verwendeten Holzes soll 20% nicht überschreiten, was einem 2 Jahre lang nach der Fällung konditionierten Holz entspricht, das unter einem Dach gelagert wurde.

### **Nicht empfohlene Brennstoffe**

Vermeiden Sie die Holzscheite mit einem Feuchtigkeitsgehalt von über 20%, da dies die deklarierten technischen Parameter beeinträchtigen kann - eine reduzierte Wärmeleistung.

Es wird nicht empfohlen, Nadelholz oder stark harzhaltiges Holz zu verwenden, weil es zur übermäßigen Rußbildung führt und die Notwendigkeit der häufigen Reinigung des Geräts und des Schornsteins verursacht.

### **Nicht zulässige Brennstoffe**

In den Kamineinsätzen dürfen nicht verbrannt werden: Mineralien (z.B. Kohle, Tropenholz (z.B. Mahagoniholz), chemische Produkte oder Flüssigkeiten, wie Öl, Alkohol, Benzol, Naphthalin, Lamine, imprägnierte oder gepresste Holzstücke mit Bindemitteln, Abfälle. Wenn ein anderer Brennstoff zulässig ist, wird diese Information auf dem Typenschild angegeben.

## **VERKLEIDUNG DES KAMINEINSATZES**

Die Verkleidung sollte den Zugang der für die Belüftung und Zirkulation erforderlichen Luftmenge durch die entsprechenden Kamingitter sichern. Die Lüftungsgitter sollen entsprechend der Leistung des Einsatzes angepasst werden (Einlassgitter im unteren Teil der Verkleidung - unter dem Einsatz und der Auslassgitter oben - über den Einsatz).

### **Auswahl der Gitter**

Einlass- und Auslassgitter: Im unteren Teil der Verkleidung des Kamineinsatzes soll(en) die Einlassöffnung(en) vorgesehen werden, durch die in die Verkleidung die zu erwärmende Luft reingeht - Luftenlass (untere Lüftungsgitter). Um eine einwandfreie Ableitung der heißen Luft von der Haube zu gewährleisten, muss diese mit Auslassgittern versehen werden - Luftauslass (obere Lüftungsgitter). Die Öffnungen sind mit Gittern mit einer Querschnittsfläche versehen, die von der Leistung des Einsatzes abhängt, also von 40 bis 60 cm<sup>2</sup> pro 1 kW der Leistung des Kamineinsatzes.

**Achtung: Aufgrund der hohen Temperatur in der Verkleidung des Einsatzes müssen die Gitter in der Haube sowie in der Luftverteilungssystem im Haus aus Metall sein. In der Haube der Verkleidung werden nur Gitter ohne Jalousien montiert.**

Das aktive Feld der Gitter: Das empfohlene aktive Feld beträgt für das Einlass-/ Auslassgitter für Kamineinsätze (aus Stahl oder Gusseisen) bis 10 kW für den Luftenlass (untere Lüftungsgitter) / Luftauslass (obere Lüftungsgitter) cm<sup>2</sup> ≥ 500 cm<sup>2</sup> (das aktive Feld des Gitters oder der Summe von Gittern), für Kamineinsätze 15 kW für den Luftenlass (untere Lüftungsgitter) / Luftauslass (obere Lüftungsgitter) cm<sup>2</sup> ≥ 700 cm<sup>2</sup> (das aktive Feld des Gitters oder der Summe von Gittern) und für Kamineinsätze über 15 kW für den Luftenlass (untere Lüftungsgitter) / Luftauslass (obere Lüftungsgitter) cm<sup>2</sup> ≥ 800 - 1200

cm2 und mehr (das aktive Feld des Gitters oder der Summe von Gittern).

Dekompressionsgitter: Im Inneren der Haube herrscht eine sehr hohe Temperatur, so dass im Inneren der Haube ca. 40 cm von der Decke des Raumes soll einen Dekompressionsboden eingebaut werden, d.h. eine Decke über den Einsatz. Er verhindert die Erwärmung der Decke im Raum, den Wärmeverlust und erfordert die Installation unter ihm auf der entsprechenden Höhe die Auslassgitter, durch die die Wärme von der Kammer über dem Kamin abgegeben wird, zu installieren. (Dekompressions)gitter werden auf der beiden Seite der Verkleidung abwechselnd, beispielsweise oberhalb und unterhalb des Dekompressionsbodens angebracht. Sie ermöglichen eine intensive Luftzirkulation, die die Deckfläche kühlt. Größe der Gitter - ihr aktives Feld ist nicht wichtig.

### **MONTAGE UND INSTALLATION DES KAMINEINSATZES**

Die Installation des Kamineinsatzes sollte von einer Person durchgeführt werden, die über die entsprechende Berechtigung zur Durchführung dieser Art von Montagearbeiten verfügt. Dies ist Voraussetzung für die sichere Benutzung des Kamineinsatzes. Der Installateur sollte in der Garantiekarte eine korrekte Ausführung der Montagevorgänge bestätigen, indem er seine Unterschrift setzt und die Garantie stempelt. Wird diese Anforderung nicht erfüllt, verliert der Käufer den Anspruch auf Garantie gegenüber den Hersteller des Kamineinsatzes.

### **VORBEREITUNG ZUR MONTAGE**

Der Kamineinsatz wird montagefertig geliefert. Überprüfen Sie nach dem Auspacken die Vollständigkeit des Gerätes gemäß dieser Bedienungsanleitung. Überprüfen Sie zusätzlich die Funktion von:

- Mechanismus zum Einstellen der Luftzufuhr in die Verbrennungskammer (Aschekasten);
- Mechanismus des korrekten Schließens der Vordertür (Scharniere, Griff);
- Die Verkleidung der Rauch- und Rauchgasleitungen sollte eine Feuerbeständigkeit von mindestens 60 Minuten aufweisen;
- Die Montage der Kamineinsatzes kann nach dem positiven Ergebnis des durchgeführten Gutachtens der Rauchleitung durch den Schornsteinfegermeister erfolgen;

### **MONTAGE UND INSTALLATION DES KAMINEINSATZES**

Die Installation des Einsatzes sollte in Übereinstimmung mit den Bestimmungen der diesbezüglich geltenden Normen, baurechtlichen Anforderungen und Brandschutznormen durchgeführt werden, insbesondere:

- Vor der Auswahl des Aufstellungsortes des Kamineinsatzes sollten alle bau- und brandschutztechnischen Fragen im Zusammenhang mit seiner Aufstellung analysiert werden.
- Überprüfen Sie die mechanische Festigkeit des Untergrundes, auf dem der Kamineinsatz platziert werden soll, unter Berücksichtigung des Gesamtgewichts des Kamineinsatzes und seiner Verkleidung;
- Der Kamineinsatz sollte auf einem nicht brennbaren Untergrund mit einer Dicke von mindestens 300 mm aufgestellt werden und der Boden vor der Ofentür sollte mit einem Streifen des nicht brennbaren Materials mit einer Breite von mindestens 300 mm gesichert werden.
- Die Rauchleitung sollte die folgenden grundlegenden Kriterien erfüllen:
  - sie muss aus schwach wärmeleitenden Materialien hergestellt werden;
  - für einen Kamineinsatz mit einem Fuchsdurchmesser von 200 mm muss der Querschnitt mindestens 4 dm<sup>2</sup> betragen;
  - Die Rauchleitung darf nicht mehr als zwei Neigungen von 45° bis zu einer Höhe von 5 m und 20° bei einer Höhe von mehr als 5 m haben;
- Die Größe des Schornsteinzuges sollte betragen:
  - Minimaler Zug - 6 ± 1Pa;
  - Durchschnittlicher empfohlener Zug - 12 ± 2Pa;
  - Minimaler Zug - 15 ± 2Pa;
- Für die Herstellung der Montagekonstruktion und der Verkleidung des Kamineinsatzes sollen nicht-brennbare und isolierende Materialien verwendet werden, wie: Mineralwolle mit Aluminiumbeschich-

tung, Keramikfasern, glasfaserverstärkte feuerfeste Platten, Aluminiumbeschichtungen;

• In dem Raum, in dem der Kamineinsatz installiert werden soll, sollen die Regeln der ordnungsgemäßen Zirkulation und der Luftbilanz eingehalten werden:

- der Abstand der Isolierung von den Wänden des Einsatzes 8-12 cm,
- in Räumen mit mechanischer Lüftung oder mit sehr luftdichten Fenstern soll eine individuelle Luftzufuhr in die Verbrennungskammer vorgenommen werden, der Hersteller des Einsatzes empfiehlt die Verwendung einer Zuluft,
- Falls ein Luftverteilungssystem in andere Räume verwendet wird, um die Luft frei zirkulieren zu lassen, muss sichergestellt sein, dass sie nach dem Abkühlen in den Raum, in dem der Kamineinsatz installiert ist, zurückkehren kann. Wird dieses Prinzip nicht eingehalten, kann der Arbeitszyklus des Kamineinsatzes gestört und die Verteilung der warmen Luft verhindert werden.

Der Rauminhalt, in dem der Kamineinsatz installiert wird, soll nicht weniger als 30 m<sup>3</sup> betragen und der Raum eine ausreichende Luftzufuhr zur Feuerung des Kamins haben.

Es wird angenommen, dass für die Verbrennung von einem 1kg Holz in einem Kamin mit geschlossener Verbrennungskammer ca. 8 m<sup>3</sup> Luft benötigt werden.

Deshalb ist es äußerst wichtig, frische Luft für die Verbrennung zuzuführen, am besten ist die Frischluftzufuhr von außen. Dieses System ermöglicht die Zufuhr von kalter Luft zum Verbrennungsprozess. Zusätzlich sollte das Versorgungssystem mit einer Drosselklappe ausgestattet sein, damit der Raum bei nicht genutztem Kamin nicht abgekühlt wird. Es gibt zwei Möglichkeiten, heiße Luft in Räumen zu verteilen: unter Schwerkraft und Zwangsverteilung.

#### **VERTEILUNG DER WARMEN LUFT UNTER SCHWERKRAFT**

Falls die zu geheizte Fläche nicht größer als der Raum ist, in dem sich ein Kamin befindet und die Nebenräume, soll man das Schwerkraft-System wählen. In diesem Fall wird die Heißluft von der Kammer nach oben durch die Heizkanäle nach dem Prinzip des sog. thermischen Auftriebs geleitet. Bei der Verwendung eines solchen Systems soll man die gut isolierten und relativ kurzen (bis zu 3 Meter) Verteilungsleitungen berücksichtigen. Heiße Luft lässt sich nicht in zu viele Räume verteilen. Bei einer Entfernung von mehr als 3 Metern vom Kamin kann heiße Luft den Strömungswiderstand nicht überwinden und gelangt nicht bis zu Auslässen oder ihre Geschwindigkeit ist zu niedrig, so dass der Gravitationsfluss ungenügend ist.

Der Vorteil dieses Systems ist ein relativ geringer finanzieller Aufwand, der für seine Installation getragen werden sollte. Der Nachteil - eine hohe Temperatur, die beim Fehlen von entsprechender Luftfiltration zu einer gesundheitsschädlichen Erscheinung führen kann und zwar dem Anbrennen (Pyrolyse) des Staubs. Aus diesem Grund wird dieses System immer seltener verwendet und nicht empfohlen.

#### **ZWANGSVERTEILUNG DER WARMEN LUFT**

Das Zwangssystem erfordert die Installation einer Zuluftvorrichtung - einer Turbine, die die vom Kamineinsatz erhitzte Heißluft ansaugt und an alle Zweige des Systems weiterleitet. In diesem Fall wird daher ein Rohr verwendet, um den Fuchs des Einsatzes mit der Zuluftvorrichtung mit dem maximal möglichen Querschnitt und gleichzeitig der minimalen Länge zu verbinden.

Um ein System der Heißluftverteilung zu installieren, werden benötigt:

- Kanäle, Rohre, Durchlässe, Reduzierungen, Verteilerkästen, Filter, alles üblicherweise aus verzinktem Blech;
- Kamingitter oder Anemostate;
- isolierte flexible Leitungen, mit einer Mindestbeständigkeit bis zu 250 ° C (vollständig nicht brennbar);
- Zuluftvorrichtung, z.B. Turbine.

Alle oben genannten Elemente finden Sie in unserem Angebot.

Die Installation eines Systems der Heißluftverteilung sollte einem spezialisierten Unternehmen übertragen werden, das das Verbindungssystem und die Verteilung der einzelnen Elemente richtig gestaltet. Vor der Montage des Kamineinsatzes und des Systems der Heißluftverteilung, überprüfen Sie den Wärmebedarf für die zu beheizende Fläche und die dafür benötigten Geräte.

Zweifellos bieten erzwungene Systeme größere Möglichkeiten als Gravitations-Systeme.

Ihr Nachteil ist ein komplizierteres Montagesystem und die Kosten, die mit dem Betrieb, d. H. mit dem Energieverbrauch der Turbine, verbunden sind. Diese Ausgaben kompensieren jedoch die Einsparungen, die in der Rechnung für die Heizung des Gebäudes zu sehen sind.

Schema einer beispielhaften Installation und des Anschlusses an den Schornstein wurde auf der Zeichnung gezeigt. (Abbildung 1.)

## **ERSATZTEILE**

Die Firma Kratki.pl gewährleistet die Lieferung von Ersatzteilen während der gesamten Lebensdauer des Geräts. Zu diesem Zweck wenden Sie sich an unsere Verkaufsabteilung oder an die nächste Verkaufsstelle.

## **ANOMALIEN, DIE WÄHREND DES BETRIEBS DES KAMINEINSATZES AUFTRETEN KÖNNEN**

Während des Betriebs des Kamineinsatzes können bestimmte Anomalien auftreten, die auf Unregelmäßigkeiten der Funktion des Ofens hinweisen. Dies kann durch eine unsachgemäße Installation des Kamineinsatzes, ohne Einhaltung der geltenden Bauvorschriften oder der Bestimmungen dieser Bedienungsanleitung verursacht werden oder durch andere unabhängige Umweltfaktoren. Im Folgenden werden die häufigsten Ursachen für einen inkorrekten Betrieb des Kamineinsatzes, sowie die Methoden zur Lösung der Probleme dargestellt.

a) Austreten des Rauchs bei geöffneter Tür des Kaminofens:

- zu heftiges Öffnen der Tür (die Tür langsam öffnen);
- ungenügende Luftzufuhr in den Raum, in dem der Kamineinsatz installiert ist (angemessene Belüftung im Raum sichern oder die Luft gemäß den Anweisungen in der Bedienungsanleitung in die Verbrennungskammer zuführen);
- atmosphärische Bedingungen;
- ungenügender Schornsteinzug (Schornstein überprüfen lassen)

b) Unzureichendes Heizen oder Auslöschten:

- zu geringe Brennstoffmenge in der Feuerung (Feuerung entsprechend der Anleitung füllen);
- zu hohe Feuchtigkeit des zur Verbrennung verwendeten Holzes (Holz mit einem Feuchtigkeitsgehalt bis zu 20% verwenden);
- ungenügender Schornsteinzug (Schornstein überprüfen lassen)

c) Unzureichende Wärmeabgabe trotz guter Verbrennung in der Verbrennungskammer:

- kalorienarmes "weiches" Holz (Holz wie in der Anleitung empfohlen verwenden);
- zu hohe Feuchtigkeit des zur Verbrennung verwendeten Holzes (Holz mit einem Feuchtigkeitsgehalt bis zu 20% verwenden);
- zu stark zerkleinertes Holz.

d) Übermäßige Verschmutzung der Glasscheibe:

- zu wenig intensive Verbrennung (Brennen mit einer sehr kleinen Flamme, nur trockenes Holz als Brennstoff verwenden);
- Benutzung des harzhaltigen Nadelholzes als Brennstoff (nur trockenes Laubholz gemäß der Bedienungsanleitung als Brennstoff verwenden).

e) Der ordnungsgemäße Betrieb des Einsatzes kann durch atmosphärische Bedingungen (Luftfeuchtigkeit, Nebel, Wind, atmosphärischer Druck) und manchmal durch nahe gelegene hohe Objekte gestört werden. Im Falle von wiederkehrenden Problemen wenden Sie sich an einen Schornsteinfegermeister wegen eines Gutachtens oder verwenden Sie einen Schornsteinaufsatz.

**ACHTUNG!** Bei langsamer Verbrennung entstehen organische Verbrennungsprodukte (Ruß und Wasserdampf) im Überschuss und bilden im Rauchkanal den Kresot, der sich entzünden kann.

In diesem Fall erfolgt im Schornstein eine plötzliche Verbrennung (große Flamme und hohe Temperatur) - die als Schornsteinbrand bezeichnet wird.

In einem solchen Fall soll man:

- die Zufuhr der kalten Luft in die Verbrennungskammer schließen.
- das korrekte Schließen der Vordür des Einsatzes überprüfen;
- die Feuerwehr benachrichtigen.

## **INBETRIEBNAHME UND BETRIEB DES KAMINEINSATZES**

### **ALLGEMEINE HINWEISE**

#### **ANHEIZEN DES KAMINOFENS / DES FREISTEHENDEN OFENS**

Die einzig richtige und empfohlene Art des Anzündens von Kaminen und freistehenden Öfen ist das sog. Anzünden von oben

#### **ANWEISUNG SCHRITT FÜR SCHRITT**

##### **1. VORBEREITUNG DER MATERIALIEN**

- Mehrere größere Holzscheite (zersplittert; max 20% Feuchtigkeitsgehalt; Durchmesser etwa 10-13 cm) - Eine Handvoll von kleinem Spaltholz für Anzündung (Durchmesser von ca. 2-5 cm, max Feuchtigkeitsgehalt 20%)
- Beliebiger Feueranzünder
- Streichhölzer/Feuerzeug

##### **2. VORBEREITUNG DES KAMINS UND DER FEUERUNG**

- Alle Lüftungsklappen im Kamin öffnen
- Größere Holzscheite abwechselnd auf dem Boden der Feuerung stapeln
- An der Spitze der dicken Holzscheite eine Schicht von kleinen Spaltholz (nicht mehr als 3 Schichten) legen. Das Spaltholz lose legen, , um einen freien Luftstrom zu gewährleisten
- Auf der oberen Schicht des Spaltholzes den Feueranzünder legen



#### **ANZÜNDEN**

Den Feueranzünder anzünden und die Tür des Kamins schließen. Je nach der Länge des Schornsteins und seines Zuges kann das Anzünden einige Minuten dauern. Bei ungenügendem Zug im Schornstein muss die Tür des Kamins in der Anfangsphase des Anzündens ein bisschen geöffnet werden. Eine gute Idee ist auch, das Fenster in dem Raum, in dem der Kamin installiert ist, ein bisschen zu öffnen um mehr Luft reinzulassen (nur für Geräte, die keinen eingebauten Lufteinlass von außen haben)

Der Kamineinsatz ist für Holzfeuerung mit einem Feuchtigkeitsgehalt von bis zu 20% ausgelegt. Die Verwendung von Kohle, Koks, Kohlenstoffprodukten, Kunststoffen, Müll, Altkleidung und anderen brennbaren Stoffen ist nicht gestattet.

Es ist bedingt erlaubt, zertifizierte Holzbriketts aus Sägemehl oder Pellets, jedoch nur in kleinen Mengen zu verbrennen.

Die praktische Bewertung des Feuchtigkeitsgehalts des verwendeten Holzes sieht wie folgt aus. Das Holz, das einen Feuchtigkeitsgehalt von 18-20% aufweisen soll, muss ca. 18-24 Monate lang konditioniert werden oder in einer Trockenanlage getrocknet werden. Mit der Reduzierung der Holzfeuchte erhöht sich der Heizwert des Holzes, was eine finanzielle Ersparnis bedeutet - bis zu 30% des gesamten Holzbedarfs für eine Heizperiode. Bei der Verbrennung des Holzes von zu hohem Feuchtigkeitsgehalt kann zu einem übermäßigen Energieverbrauch für die Verdampfung der Feuchtigkeit und zur Bildung des Kondensats im Fuchs und in der Verbrennungskammer führen, was die Heizung des Raumes beeinträchtigt.

Eine weitere negative Erscheinung, die bei der Verwendung von Holz mit zu hohem Feuchtigkeitsgehalt beobachtet wird, ist die Bildung von Kreosots - einer Ablagerung, die den Schornstein beschädigt und im Extremfall Brände und Feuer im Schornstein verursachen kann.

In Zusammenhang damit wird empfohlen, das Laubholz wie Eiche, Buche, Hainbuche, Birke zu verwenden. Nagelholz zeichnet sich durch niedrigere Energiewerte aus und seine Verbrennung verursacht eine intensive Verschmutzung der Glasscheibe.

**ACHTUNG: Verwenden Sie nicht einen unverkleideten Kamineinsatz, außer des Probeanheizens.**

#### **INBETRIEBNAHME DES KAMINEINSATZES**

Vor der Verkleidung des Kamineinsatzes sollten mehrere Versuche durchgeführt werden, bei denen der Betrieb des Schiebers und anderer beweglicher Elemente des Einsatzes überprüft werden sollen. Der neu installierte Kamineinsatz sollte in den ersten zwei Einsatzwochen bei ca. 30% der Nennleistung betrieben werden und die Temperatur schrittweise erhöht werden. Diese Art der Nutzung des Einsatzes ermöglicht das allmähliche Entfernen von inneren Spannungen und den thermischen Schocks zu verhindern. Dies hat einen sehr großen Einfluss auf die spätere Haltbarkeit des Einsatzes. Während der ersten Inbetriebnahmen kann der Einsatz den Geruch von Emaille, Dichtungssilikon und anderen Materialien, die zur Herstellung der Verkleidung verwendet wurden, abgeben. Dies ist eine normale Erscheinung, die nach einiger Zeit verschwindet. Nach einem Monat, in dem der Einsatz verwendet wird, ziehen Sie die Schrauben, mit denen die Glasscheibe befestigt ist, vorsichtig an.

#### **BETRIEB DES KAMINEINSATZES**

Um das Feuer im Kamineinsatz anzuzünden, öffnen Sie die Tür mit dem Griff, legen Sie den Feueranzünder auf den Rost (trockenes Papier wird empfohlen), legen Sie das zerkleinerte Holz darauf und die Holzscheite. Die Verwendung von synthetischen Feueranzündern wird nicht empfohlen, da die in ihnen enthaltenen chemischen Verbindungen spezifische, unangenehme Gerüche abgeben können. Öffnen Sie dann alle Einlassöffnungen in der vorderen Abdeckung des Aschekastens und zünden Sie den Feueranzünder an, dann schließen Sie die vordere Tür des Kamins.

**ACHTUNG:** Es ist verboten, für das Anzünden andere als die in der Bedienungsanleitung vorgesehene Materialien zu verwenden. Zum Anzünden keine brennbaren chemischen Produkte wie Öl, Benzin, Lösungsmitteln und anderen verwenden.

Nach dem Anzünden des Feuers sollte die Verbrennungskammer mit Holz ergänzt werden, indem Sie die Kammer für die Brenndauer vernünftigerweise aufgrund der individuellen Erfahrungen füllen. Während der Verbrennung soll die Vordertür des Kamineinsatzes geschlossen werden. Eine langfristige Aufrechterhaltung der maximalen Verbrennungstemperaturen kann zu einer Überhitzung der Gusselemente des Einsatzes und deren Beschädigung führen. Daher sollte die Intensität des Brennstoffverbrennungsprozesses in dem Kamineinsatz durch die Steuerung des Drehschiebers, der sich im Fuchs des Kamins befindet und durch die geeignete Einstellung der Öffnung in der Aschekastenab-

deckung geregelt werden. Es ist notwendig, den Füllstand des Aschekastens zu kontrollieren, da bei seiner Überfüllung der Rostkühlungsprozess begrenzt ist und die Verbrennungsluftzufuhr verhindert wird. Um den Aschekasten zu entleeren, die Zufuhr von Kaltluft in die Verbrennungskammer schließen, langsam die vordere Tür des Einsatzes öffnen, den Rost abnehmen und dann den Aschekasten aus dem Körper des Kamineinsatzes entfernen. Dabei die Brandschutzvorschriften beachten.

**ACHTUNG:** Bei allen Tätigkeiten im Zusammenhang mit dem Betrieb und der Bedienung des Einsatzes ist zu beachten, dass die Elemente eine hohe Temperatur aufweisen können. Bei der Bedienung sollen deshalb Schutzhandschuhe verwendet werden. Während des Betriebs und der Nutzung des Einsatzes müssen die Regeln eingehalten werden, welche die grundlegenden Sicherheitsbedingungen erfüllen:

- Machen Sie sich mit der Betriebsanleitung des Kamineinsatzes vertraut und beachten Sie ihre Bestimmungen;
- Der Kamineinsatz sollte von einem berechtigten Installateur mit entsprechenden Qualifikationen installiert werden.
- In der Nähe des Ofenglases keine temperaturempfindlichen Gegenstände lassen, das Feuer in der Feuerung nicht mit Wasser löschen, einen Einsatz mit zerbrochenem Glas nicht benutzen, in der Nähe des Einsatzes dürfen sich keine leicht entzündlichen Elemente befinden;
- Halten Sie Kinder vom Kamineinsatz fern;
- Man soll nach dem Prinzip vorgehen, dass das Öffnen der Vordertür langsam erfolgt, während die Kaltluftzufuhr in die Verbrennungskammer gestoppt wird.
- Alle Reparaturen sollen von einem berechtigten Installateur durchgeführt werden. Verwenden Sie nur die Ersatzteile des Herstellers des Kamineinsatzes. Ohne schriftliche Zustimmung des Herstellers dürfen keine Änderungen an der Konstruktion, in den Installationsregeln oder bei der Verwendung vorgenommen werden.

## **GARANTIEBEDINGUNGEN**

Die Verwendung des Kamineinsatzes, die Art des Anschlusses an den Schornstein und die Betriebsbedingungen müssen mit dieser Bedienungsanleitung übereinstimmen. Es ist verboten, die Konstruktion des Kamineinsatzes zu ändern und andere Änderungen einzuführen.

Der Hersteller erteilt eine 5-jährige Garantie ab dem Zeitpunkt des Einkaufs des Einsatzes für seinen reibungslosen Betrieb. Der Käufer des Kamineinsatzes ist verpflichtet, sich mit der Bedienungsanleitung des Kamineinsatzes, diesen Garantiebedingungen vertraut zu machen und dies durch einen Eintrag in der Garantiekarte zum Zeitpunkt des Einkaufs zu bestätigen.

Im Falle einer Reklamation ist der Benutzer eines Kamineinsatzes verpflichtet, ein Reklamationsprotokoll, eine ausgefüllte Garantiekarte und einen Kaufbeleg vorzulegen. Das Einreichen dieser Dokumentation ist erforderlich, um etwaige Ansprüche zu klären. Die Abwicklung der Reklamation erfolgt innerhalb von 14 Tagen nach dem Datum ihrer Einreichung. Alle Änderungen, Modifikationen und Konstruktionsänderungen des Einsatzes führen zum sofortigen Verlust der Herstellergarantie.

Die Garantie umfasst:

- Gusseisen-Komponenten;
  - bewegliche Elemente der Steuermechanismen des Fuchsschiebers und des Kamms der Aschekastenabdeckung;
  - Rost und Kamindichtungen für 1 Jahr ab dem Kauf des Einsatzes.
  - keramische Formplatten für einen Zeitraum von 2 Jahren ab dem Zeitpunkt des Kaufs des Einsatzes;
- Die Garantie deckt nicht ab:
- Vermiculit-Formplatten;
  - hitzebeständige Keramik (temperaturbeständig bis 800 ° C);
  - Alle Fehler, die sich aus der Nichteinhaltung der Bestimmungen der Betriebsanleitung ergeben, insbesondere in Bezug auf den verwendeten Brennstoff und den Feueranzünder;
  - alle Schäden, die während des Transports vom Händler zum Käufer entstanden sind;
  - alle Schäden, die während der Installation, der Verkleidung und der Inbetriebnahme des Kamineinsatzes

satzes entstanden sind;

- Schäden, die durch thermische Überlastung des Kamineinsatzes (durch die Nichteinhaltung der Betriebsanleitung des Einsatzes) entstanden sind.

Die Garantie verlängert sich um den Zeitraum von dem Zeitpunkt der Einreichung der Reklamation bis zu dem Tag, an dem der Käufer über die erfolgte Reparatur informiert wird. Dieser Zeitraum wird in der Garantiekarte bestätigt.

Alle Schäden, die aus unsachgemäßer Handhabung, Lagerung, Pflege, aus der Nichteinhaltung der Bedingungen der Betriebsanleitung resultieren und Folgen anderer Ursachen sind, die nicht seitens des Herstellers liegen, führen zum Erlöschen der Garantie, wenn diese Schäden zur der qualitativen Veränderung des Einsatzes beigetragen haben.

**ACHTUNG:** In allen von uns hegestellten Einsätzen ist es verboten, Kohle als Brennstoff zu verwenden. Die Verbrennung von Kohle führt in jedem Fall zum Verlust der Garantie für den Ofen. Der Kunde, der im Rahmen der Garantie ein Fehler meldet, ist jedes Mal verpflichtet, eine Erklärung zu unterschreiben, dass er weder Kohle noch andere verbotene Brennstoffe verwendet hat. Wenn es vermutet wird, das im Kamin die verbotenen Brennstoffe wegwendet wurden, wird er einer Expertise unterzogen, die das Vorhandensein von nicht zugelassenen Substanzen untersucht. Wenn die Analyse ihre Verwendung zeigt, verliert der Kunde jeden Anspruch auf Garantie und ist verpflichtet, alle Kosten im Zusammenhang mit der Reklamation (einschließlich der Kosten für Gutachten) zu decken.

Diese Garantiekarte ist für den Käufer die Grundlage für kostenlose Garantiereparaturen. Garantiekarte ohne Datum, Stempel, Unterschriften, sowie mit Änderungen durch unberechtigte

Personen ist ungültig.

#### **Duplikate der Garantiekarte werden nicht ausgestellt!!!**

Fabrikationsnummer des Geräts .....

Gerätetyp .....

Die oben genannten Garantiebestimmungen aussetzen, einschränken oder ausschließen auf keine Weise die Rechte des Verbrauchers in Bezug auf Nicht-Konformität der Ware gemäß den Bestimmungen des Gesetzes vom 27. Juli 2002 über die besonderen Bedingungen des Einkaufs durch Verbraucher. Um die Qualität ihrer Produkte ständig zu verbessern

#### **TYPENREIHE NADIA**

Die Typenreihe NADIA wurde für Ihre Bequemlichkeit und Komfort bei Einhaltung höchster Sicherheits- und Qualitätsstandards entwickelt und verbindet außergewöhnliche Eleganz und Ästhetik.

Alle zusätzlichen und nützlichen Informationen, darunter technische Daten (Tabelle 1), Schema der Luftzirkulation im Inneren des Kamineinsatzes (Abb. 2), Schema des Austausches der Glasscheibe (Abb. 5), Schema der Abnahme und des Austausches der Tür (Abb. 6) und der Auskleidung Acumotte (Abb. 7) finden Sie am Ende der Bedienungsanleitung.

#### **BESCHREIBUNG DES GERÄTS**

Der grundlegende Teil des Kamineinsatzes ist ein Stahlmantel (11) (Abbildung 4), in dem sich die Verbrennungskammer (1) befindet. Die Vorderwand der Verbrennungskammer bildet eine Stahltür (2), die mit einer homogenen hitzebeständigen Glasscheibe (3) und einem Schließriegel (4) ausgestattet ist. Die Tür ist in den Rahmen (5) eingebettet. Die Verbrennungskammer ist mit Formplatten Acumotte (12) ausgekleidet. Die Grundlage des Einsatzes ist ein zweischichtiger Boden (6), dessen Konstruktion zugleich die Luftzufuhrkammer bildet. Die Luftzufuhr erfolgt von außen über einen Luftansaugstutzen mit einem Durchmesser von 125 mm (13), der mit einem Einstellmechanismus (7) ausgestattet ist.

Die Version mit einem Doppel-System der Türöffnung (von der Seite und nach oben (Guillotine-Tür)



(Abb. 22) verfügt über einen zusätzliche Satz von Gleitleisten und Führungen (24), auf der sich die Tür vertikal bewegt, über Hebelblöcke mit Tragseilen (25) sowie Spezialgewichte (23), die die Freiheit beim Positionieren der Tür sichern und auch über einen Schließriegel, der die Tür in geschlossener Position (26) sperrt.

Der Einsatz NADIA hat keinen Rost. Die Verbrennung erfolgt auf der Platte (9), sog. Nachverbrennung in Asche. Die Grundlage der Verbrennungskammer ist ein Boden - die Platte Acumotte, die ein Element der Auskleidung der Verbrennungskammer (12) bildet und auf der die Verbrennung des Brennstoffes erfolgt.

Die Ofenabfälle: Asche und Reste von unverbranntem Holz entfernt man mit einer Schaufel und einer Bürste, einem Kaminstaubsauger oder einem Aufsatz für einen Industriestaubsauger.

Über der Verbrennungskammer befindet sich ein Deflektor aus Vermiculit (14). Der Deflektor bildet einen natürlichen Konvektionskanal für den Rauchgasfluss, der den Wärmeaustausch intensiviert.

Die Luftregulierung erfolgt über den Griff (8). Der maximal nach links verschobene Einstellgriff bedeutet, dass die Primärluftzufuhr geöffnet ist, während der nach rechts verschobene Griff bedeutet, dass die Luftzufuhr geschlossen ist.

Während des Brennens im Einsatz umströmen die Verbrennungsgase die Wände der Verbrennungskammer (1), fließen unter dem Deflektor und weiter in den Fuchs (10) und durch das Rauchrohr gelangen sie in den Schornstein.

Die im Luftansaugkanal außerhalb des Gebäudes montierte Drosselklappe steuert die vom Kaminofen angesaugte Luftmenge und sorgt für die Optimierung des Verbrennungsprozesses.

## **TYPENREIHE LUCY**

Die Typenreihe Lucy wurde für Ihre Bequemlichkeit und Komfort bei Einhaltung höchster Sicherheits- und Qualitätsstandards entwickelt und verbindet außergewöhnliche Eleganz und Ästhetik.

Alle zusätzlichen und nützlichen Informationen, darunter technische Daten (Tabelle 3), Schema der Luftzirkulation im Inneren des Kamineinsatzes (Abb. 8), Schema des Austausches der Glasscheibe (Abb. 11), Schema der Abnahme und des Austausches der Tür (Abb. 12) und der Auskleidung Acumotte (Abb. 13) finden Sie am Ende der Bedienungsanleitung.

## **BESCHREIBUNG DES GERÄTS**

Der grundlegende Teil des Kamineinsatzes ist ein Stahlmantel (13) (Abbildung 10), in dem sich die Verbrennungskammer (1) befindet. Die Vorderwand der Verbrennungskammer bildet eine Stahltür (2), die mit einer homogenen hitzebeständigen Glasscheibe (3) und einem Schließriegel (4) ausgestattet ist. Die Tür ist in den Rahmen (5) eingebettet. Die Verbrennungskammer ist mit Formplatten Acumotte (16) ausgekleidet. Die Grundlage des Einsatzes ist ein zweischichtiger Boden (6), dessen Konstruktion zugleich die Luftzufuhrkammer bildet. Die Luftzufuhr erfolgt von außen über einen Luftansaugstutzen mit einem Durchmesser von 125 mm (14), der mit einem Einstellmechanismus (8) ausgestattet ist. Die Zuluft in die Verbrennungskammer erfolgt auch durch die Öffnungen auf der Rückseite des Ofens - System für Nachverbrennung von Abgasen (11). Auf der Grundlage ist ein Gussrost (10) montiert, auf dem der Brennstoff verbrannt wird. Der Rost soll mit Rippen nach oben gelegt werden.

Die Ofenabfälle: Asche und Reste von unverbranntem Brennstoff werden im entnehmbaren Aschekasten (7) gesammelt, der sich unter dem Rost befindet.

Über der Verbrennungskammer befinden sich der untere Deflektor aus Vermiculit sowie der obere Deflektor aus Stahl (15). Die Deflektoren bilden einen natürlichen Konvektionskanal für den Rauchgasfluss, der den Wärmeaustausch intensiviert.

Die Luftregulierung erfolgt über den Griff (9). Der maximal nach links verschobene Einstellgriff bedeutet, dass die Primärluftzufuhr geöffnet ist, während der nach rechts verschobene Griff bedeutet, dass die Luftzufuhr geschlossen ist.

Während des Brennens im Einsatz umströmen die Verbrennungsgase die Wände der Verbrennungskammer (1), fließen unter dem unteren und oberen Deflektor und weiter in den Fuchs (12) und durch das Rauchrohr gelangen sie in den Schornstein.

Die im Luftansaugkanal außerhalb des Gebäudes montierte Drosselklappe steuert die vom Kaminofen angesaugte Luftmenge und sorgt für die Optimierung des Verbrennungsprozesses.

## **TYPENREIHE MB**

Die Typenreihe MB wurde für Ihre Bequemlichkeit und Komfort bei Einhaltung höchster Sicherheits- und Qualitätsstandards entwickelt und verbindet außergewöhnliche Eleganz und Ästhetik.

Alle zusätzlichen und nützlichen Informationen, darunter technische Daten (Tabelle 5), Schema der Luftzirkulation im Inneren des Kamineinsatzes (Abb. 14), Schema des Austausches der Glasscheibe (Abb. 17), Schema der Abnahme und des Austausches der Tür (Abb. 18) und der Auskleidung Acumotte (Abb. 19) finden Sie am Ende der Bedienungsanleitung.

### **BESCHREIBUNG DES GERÄTS**

Der grundlegende Teil des Kamineinsatzes ist ein Stahlmantel (12) (Abbildung 16), in dem sich die Verbrennungskammer (1) befindet. Die Vorderwand der Verbrennungskammer bildet eine Stahltür (2), die mit einer homogenen hitzebeständigen Glasscheibe (3) und einem Schließriegel (4) ausgestattet ist. Die Tür ist in den Rahmen (5) eingebettet. Die Verbrennungskammer ist mit Formplatten Acumotte (12) ausgekleidet. Die Grundlage des Einsatzes ist ein zweischichtiger Boden (6), dessen Konstruktion zugleich die Luftzufuhrkammer bildet. Die Luftzufuhr erfolgt von außen über einen Luftansaugstutzen mit einem Durchmesser von 125 mm (13), der mit einem Einstellmechanismus (7) ausgestattet ist. Die Zuluft in die Verbrennungskammer erfolgt auch durch die Öffnungen auf der Rückseite des Ofens - System für Nachverbrennung von Abgasen (10). Die Version mit einem Doppel-System der Türöffnung (von der Seite und nach oben (Guillotine-Tür) verfügt über einen zusätzliche Satz von Gleitleisten und Führungen (19), auf der sich die Tür vertikal bewegt, über Hebelblöcke mit Trageilen (20) sowie Spezialgewichte (18), die die Freiheit beim Positionieren der Tür sichern und auch über einen Schließriegel, der die Tür in geschlossener Position (21) sperrt.

Der Einsatz MB hat keinen Rost. Die Verbrennung erfolgt auf der Platte (9), sog. Nachverbrennung in Asche. Die Grundlage der Verbrennungskammer ist ein Boden - die Platte Acumotte, die ein Element der Auskleidung der Verbrennungskammer (12) bildet und auf der die Verbrennung des Brennstoffes erfolgt. Die Ofenabfälle: Asche und Reste von unverbranntem Holz entfernt man mit einer Schaufel und einer Bürste, einem Kaminstaubsauger oder einem Aufsatz für einen Industriestaubsauger.

Die Luftregulierung erfolgt über den Griff (8). Der maximal nach links verschobene Einstellgriff bedeutet, dass die Primärluftzufuhr geöffnet ist, während der nach rechts verschobene Griff bedeutet, dass die Luftzufuhr geschlossen ist.

Über der Verbrennungskammer befindet sich der untere Deflektor aus Vermiculit. Über ihm befindet sich der obere Deflektor aus Stahl. Der Deflektor aus Vermiculit sowie der Deflektor aus Stahl (15) bilden einen natürlichen Konvektionskanal für den Rauchgasfluss, der den Wärmeaustausch intensiviert. Während des Brennens im Einsatz umströmen die Verbrennungsgase die Wände der Verbrennungskammer (1), fließen unter dem unteren und oberen Deflektor und weiter in den Fuchs (11) und durch das Rauchrohr gelangen sie in den Schornstein.

Die im Luftansaugkanal außerhalb des Gebäudes montierte Drosselklappe steuert die vom Kaminofen angesaugte Luftmenge und sorgt für die Optimierung des Verbrennungsprozesses.

## **TYPENREIHE ZIBI**

Der grundlegende Teil des Kamineinsatzes ist ein Stahlmantel (11) (Abbildung 22), in dem sich die Verbrennungskammer (1) befindet. Die Vorderwand der Verbrennungskammer bildet eine Stahltür (2), die mit einer homogenen hitzebeständigen Glasscheibe (3) und einem Schließriegel (4) ausgestattet ist.

Die Tür ist in den Rahmen (5) eingebettet. Die Verbrennungskammer ist mit Formplatten Acumotte (12) ausgekleidet. Die Grundlage des Einsatzes ist ein zweischichtiger Boden (6), dessen Konstruktion zugleich die Luftzufuhrkammer bildet. Die Luftzufuhr erfolgt von außen über einen Luftansaugstutzen mit einem Durchmesser von 125 mm (13), der mit einem Einstellmechanismus (7) ausgestattet ist.

Der Einsatz ZIBI hat keinen Rost. Die Verbrennung erfolgt auf der Platte (9), sog. Nachverbrennung in Asche. Die Grundlage der Verbrennungskammer ist ein Boden - die Platte Acumotte, die ein Element der Auskleidung der Verbrennungskammer (12) bildet und auf der die Verbrennung des Brennstoffes erfolgt.

Die Ofenabfälle: Asche und Reste von unverbranntem Holz entfernt man mit einer Schaufel und einer Bürste, einem Kaminstaubsauger oder einem Aufsatz für einen Industriestaubsauger.

Über der Verbrennungskammer befindet sich ein Deflektor aus Vermiculit. Der Deflektor bildet einen natürlichen Konvektionskanal für den Rauchgasfluss, der den Wärmeaustausch intensiviert.

Die Luftregulierung erfolgt über den Griff (8). Der maximal nach links verschobene Einstellgriff bedeutet, dass die Primärluftzufuhr geöffnet ist, während der nach rechts verschobene Griff bedeutet, dass die Luftzufuhr geschlossen ist.

Während des Brennens im Einsatz umströmen die Verbrennungsgase die Wände der Verbrennungskammer (1), fließen unter dem Deflektor und weiter in den Fuchs (10) und durch das Rauchrohr gelangen sie in den Schornstein.

Die im Luftansaugkanal außerhalb des Gebäudes montierte Drosselklappe steuert die vom Kaminofen angesaugte Luftmenge und sorgt für die Optimierung des Verbrennungsprozesses.

## **TYPENREIHE NBC**

Die Typenreihe NBC wurde für Ihre Bequemlichkeit und Komfort bei Einhaltung höchster Sicherheits- und Qualitätsstandards entwickelt und verbindet außergewöhnliche Eleganz und Ästhetik.

Alle zusätzlichen und nützlichen Informationen, darunter technische Daten (Tabelle 9), Schema der Luftzirkulation im Inneren des Kamineinsatzes (Abb. 26), Schema des Austausches der Glasscheibe (Abb. 29), Schema der Abnahme und des Austausches der Tür (Abb. 30) und der Auskleidung Acumotte (Abb. 31) finden Sie am Ende der Bedienungsanleitung.

## **BESCHREIBUNG DES GERÄTS**

Der grundlegende Teil des Kamineinsatzes ist ein Stahlmantel (12) (Abbildung 28), in dem sich die Verbrennungskammer (1) befindet. Die Vorderwand der Verbrennungskammer bildet eine Stahltür (2), die mit einer homogenen hitzebeständigen Glasscheibe (3) und einem Schließriegel (4) ausgestattet ist. Die Tür ist in den Rahmen (5) eingebettet. Die Verbrennungskammer ist mit Formplatten Acumotte (17) ausgekleidet. Die Grundlage des Einsatzes ist ein zweischichtiger Boden (6), dessen Konstruktion zugleich die Luftzufuhrkammer bildet. Die Luftzufuhr erfolgt von außen über einen Luftansaugstutzen mit einem Durchmesser von 125 mm (13), der mit einem Einstellmechanismus (7) ausgestattet ist. Die Zuluft in die Verbrennungskammer erfolgt auch durch die Öffnungen auf der Rückseite des Ofens-System für Nachverbrennung von Abgasen (10). Das Doppel-System der Türöffnung (von der Seite und nach oben (Guillotine-Tür) verfügt über einen zusätzliche Satz von Gleitleisten und Führungen (20), auf der sich die Tür vertikal bewegt, über Hebelblöcke mit Tragseilen (19) sowie Spezialgewichte (18), die die Freiheit beim Positionieren der Tür sichern und auch über einen Schließriegel, der die Tür in geschlossener Position (21) sperrt.








Der Einsatz MB hat keinen Rost. Die Verbrennung erfolgt auf der Platte (9), sog. Nachverbrennung in Asche. Die Grundlage der Verbrennungskammer ist ein Boden - die Platte Acumotte, die ein Element der Auskleidung der Verbrennungskammer (17) bildet und auf der die Verbrennung des Brennstoffes erfolgt. Die Ofenabfälle: Asche und Reste von unverbranntem Holz entfernt man mit einer Schaufel und einer Bürste, einem Kaminstaubsauger oder einem Aufsatz für einen Industriestaubsauger.

Die Luftregulierung erfolgt über den Griff (8). Der maximal nach links verschobene Einstellgriff bedeutet, dass die Primärluftzufuhr geöffnet ist, während der nach rechts verschobene Griff bedeutet, dass die Luftzufuhr geschlossen ist.

Über der Verbrennungskammer befindet sich der untere Deflektor aus Vermiculit (16) und die Rauchrohre des waagrechten Luftherhitzers (16), die an die oberen Innenwände angeschweißt sind. Der Deflektor aus Vermiculit sowie die Rauchrohre des Luftherhitzers bilden einen natürlichen Konvektionskanal für den Rauchgasfluss, der den Wärmeaustausch intensiviert.

Während des Brennens im Einsatz umströmen die Verbrennungsgase die Wände der Verbrennungskammer (1) und die waagrechten Rauchrohre und dann fließen sie unter dem Deflektor und weiter in den Fuchs (11) und durch die Rauchleitung gelangen sie in den Schornstein.

Die im Luftansaugkanal außerhalb des Gebäudes montierte Drosselklappe steuert die vom Kaminofen angesaugte Luftmenge und sorgt für die Optimierung des Verbrennungsprozesses.

-  Menovitý výkon
-  Rozsah vykurovacieho výkonu (kW)
-  Priemer sopúcha (mm)
-  Tepelná účinnosť (%)
-  CO - Emisia (pri 13% O<sub>2</sub>) ≤ uvedená v %
-  Emisia prachu
-  Hmotnosť

Túto príručku uchovajte pre prípadnú potrebu v budúcnosti!

Táto príručka, vrátane všetkých fotografií, ilustrácií a tovarových znakov, je chránená autorským právom. Všetky práva vyhradené. Ani príručka, ani akýkoľvek obsah, ktorý je v nej uvedený, nemôže sa žiadnym spôsobom reprodukovat' bez predchádzajúceho písomného súhlasu autora. Informácie uvedené v tomto dokumente môžu byť zmenené bez predchádzajúceho upozornenia. Výrobca si vyhradzuje právo zavádzať do tejto príručky vylepšenia a zmeny, a to bez povinnosti kohokoľvek vopred informovať.

Ďakujeme za vašu dôveru a že ste sa rozhodli, že váš dom budete vykurovať našou krbovou vložkou. Naš krb bol navrhnutý a vyrobený zohľadňujúc vašu bezpečnosť a pohodlie. Sme presvedčení, že angažovanie, ktoré bolo vložené pri navrhovaní a výrobe krbu sa prejaví v spokojnosti s výberom našej krbovej vložky. Predtým, než začnete tento výrobok montovať a používať, dôkladne sa oboznámte s celým obsahom tejto príručky. Ak máte akékoľvek otázky a pochybnosti, kontaktujte naše technické oddelenie. Všetky dodatočné informácie nájdete na našej webovej stránke [www.kratki.com](http://www.kratki.com)

## Úvod

Spoločnosť „Kratki.pl Marek Bal“ je známa a cenený výrobca vykurovacích zariadení, tak na poľskom, ako aj európskom trhu. Naše výrobky vyrábame na základe najprísnejších noriem. Každá krbová vložka, ktorú vyrobí naša spoločnosť, prechádza prísny procesom závodnej kontroly kvality, počas ktorého prechádza rôzne bezpečnostné testy. Naše výrobky vyrábame z najkvalitnejších materiálov, vďaka tomu môžeme konečným užívateľom poskytnúť a zaručiť efektívne a bezporuchové fungovanie výrobku. V tejto príručke sú uvedené všetky informácie potrebné na správne pripojenie, prevádzku a údržbu krbovej vložky.

## Pozor!

Urobte všetko preto, aby bol krb správne používaný: používajte vhodné drevo, krb pravidelne čistite, následne sa vám krb odvdáči nádhernými a teplými jeseňami a zimami. Uvádžame niekoľko pokynov týkajúcich sa správnej údržby krbových vložiek značky Kratki.pl:

1. Vložku môžu namontovať a zastavať iba kvalifikované osoby
2. Aspoň raz ročne sa musí vykonať technická kontrola dymovodu a komína
3. Ako palivo používajte suché drevo listnatých stromov s vlhkosťou max. 20%
4. Pred každou vykurovacou sezónou vymeňte tesnenia (šnúru vo dverách, šnúru pod okienkom)
5. Pravidelne odstraňujte popol z popolníka
6. Nikdy nevkładajte príliš veľa paliva: nevkładajte viac dreva ako 1/3 kapacity spaľovacej komory
7. Okienko umývajte iba prípravkami, ktoré sú na to určené, tieto prípravky neaplikujte priamo na sklo, ale na handričku, ktorú používate na čistenie

## ÚVOD

### POZOR!

Požiadavky týkajúce sa podmienok a zásad montáže ohnísk, takých ako krbové vložky, môžete nájsť v normách, ktoré platia v každom štáte, ako aj v štátnych a miestnych predpisoch. Dodržiavajte všetky požiadavky a ustanovenia, ktoré obsahujú!

Aby ste predišli riziku požiaru, zariadenie musí byť namontované podľa platných noriem a technických zásad, ktoré sú uvedené v príručke. Montáž môže vykonať iba certifikovaná, kvalifikovaná osoba. Zariadenie spĺňa požiadavky normy EN 13229 a má certifikát CE. Vždy dodržiavajte predpisy a normy, ktoré platia na mieste, v ktorom je zariadenie namontované. V prvom rade sa uistite, či dymovod, ktorý plánujete použiť, je vhodný na také použitie. Zariadenie musí byť namontované v súlade s platnými stavebnými normami a právom. Krbová vložka musí byť situovaná v bezpečnej vzdialenosti od všetkých ľahko horľavých látok, predmetov. Môže byť potrebné príslušne zabezpečiť steny, ako aj materiály okolo krbovej vložky. Zariadenie musí byť postavené na solídnom, nehorľavom podklade. Komín musí

byť tesný, a jeho steny hladké, pred pripojením musí byť očistený zo sadze a zo všetkých iných nečistôt. Spojenie medzi komínom a vložkou musí byť tesné a vykonané z nehorľavých materiálov, chránené pred oxidáciou (emailová alebo oceľová komínová rúra).

Ak komín vytvára príliš slabý ťah, môže byť potrebné vložiť nové dymovody. Tiež je dôležité, aby komín nevytváral príliš silný ťah, v takom prípade v komíne namontujte stabilizátor ťahu. Alternatívnym riešením sú tiež špeciálne komínové nadstavce, ktoré regulujú silu ťahu. Prehliadku dymovodu a komína môže vykonať iba certifikovaný kominár. Prípadné úpravy môže vykonať iba oprávnená firma tak, aby boli splnené všetky požiadavky príslušných predpisov a noriem platných v danom štáte.

## URČENIE

Krbová vložka značky kratki.pl patrí medzi ohniská na pevné palivo s ručným vkladáním paliva a so zatváranými dvierkami ohniska. Sú určené na zastavanie alebo vloženie do výklenku. Sú určené na spaľovanie dreva listnatých stromov, ako je: hrab, dub, buk, agát, brest, javor, breza; s vlhkosťou < 20% (prípustné sú aj vhodné drevené brikety). Používajú sa ako dodatočný zdroj tepla miestností, v ktorých sú namontované.

Plášť musí byť naprojektovaný tak, aby krbová vložka nebola s ním pevne spojená, tzn. tak, aby sa krbová vložka dala namontovať a demontovať bez nutnosti zničenia, alebo poškodenia plášťa. Okrem toho musí byť zabezpečený prístup dostatočného množstva vzduchu, ktorý je potrebný tak na horenie, ako aj na vetranie, a to použitím príslušných mriežok. Tiež musí byť zabezpečený jednoduchý prístup k dymovodu a k regulátoru komínového ťahu (ak sú namontované).

## ÚVODNÉ INFORMÁCIE

### POZORI!

Vzhľadom na predchádzanie rizika požiaru, krbová vložka musí byť namontovaná v súlade s platnými predpismi a dobrými stavebnými praktikami, ako aj v súlade s technickými pokynmi a odporúčaniami, ktoré sú uvedené v príručkách. Projekt systému (inštalácie) krbu musí vykonať certifikovaný odborník (projektant). Predtým, než krbová vložka bude odovzdaná na používanie, musí byť vykonaná oficiálna kolaudácia, ktorej súčasťou musí byť kominársky a protipožiarňi posudok

## VŠEOBECNÉ POZNÁMKY

- Pred montážou krbovej vložky vykonajte posudok (expertízu) a kolaudáciu (prevzatie) dymovodu/komína, ktoré potvrdia, že ich technické parametre a technický stav sú vhodné na montáž vložky tesnosť, priechodnosť.
  - Krbovú vložku môže namontovať a spustiť iba firma, ktorá má náležité oprávnenia a skúsenosti.
  - Krbová vložka musí byť umiestnená čo najbližšie pri dymovode. Miestnosť, v ktorom bude namontovaná, musí mať funkčné vetranie (ventilačný systém), ktoré dokáže zabezpečiť potrebné množstvo vzduchu na správne fungovanie vložky.
  - Na prenášanie krbovej vložky nepoužívajte kľučku, pretože sa môže poškodiť.
  - Pred začatím používania krbovej vložky odstráňte z okienka všetky nálepky.
  - Technické parametre krbovej vložky platia pre palivo stanovené v tejto príručke.
  - Bezpodmienečne dodržiavajte termíny technických kontrol (prehliadok) dymovodov a komína (minimálne 2-krát ročne).
  - Podľa platných predpisov, krb nemôže byť jediným tepelným zdrojom, môže byť iba doplnením existujúceho vykurovacieho systému. Dôvodom tejto úpravy je skutočnosť, že musí byť zabezpečené vykurovanie budovy aj v prípade dlhodobej neprítomnosti obyvateľov.
- Krbová vložka musí byť namontovaná podľa platných predpisov a noriem, v súlade so stavebným

právom a platnými protipožiarnymi predpismi. Podrobné predpisy týkajúce sa bezpečnosti konštrukcie, požiarnej bezpečnosti, ako aj bezpečnosti používania, stanovujú príslušné nariadenia a stavebné predpisy, ktoré platia na území štátu, v ktorom sa krbová vložka používa.

## VÝBER PALIVA

### Odporúčané palivo

výrobca ako palivo odporúča drevo listnatých stromov, taký ako: buk, hrab, dub, jelša, breza, jaseň ap. vo forme celých alebo porúbaných polien s dĺžkou cca 30 cm a s obvodom cca 30 až 50 cm, vlhkosť dreva, ktoré sa používa ako palivo v zariadení, nesmie presahovať 20%, čo zodpovedá drevu, ktoré bolo sušené 2 roky po vyrúbaní, skladované pod strechou.

### Neodporúčané palivo

Ako palivo nepoužívajte celé alebo štiepané poľená s vlhkosťou nad 20%, pretože to môže spôsobiť, že nebudú dosiahnuté vyhlásované technické parametre – znížený tepelný výkon.

Ako palivo neodporúčame drevo ihličnatých stromov ani drevo s nadmerným množstvom živice, ktoré spôsobuje intenzívne dymenie, a kvôli tomu sa zariadenie a krbová vložka musia čistiť častejšie.

### Zakázané palivo

V krbových vložkách v žiadnom prípade nespáľujte: minerály (napr. uhlie, tropické drevo (napr. maha-gón), chemické výrobky alebo tekuté látky, také ako: olej, alkohol, benzín, naftalín, laminované dosky, impregnované alebo lepené kusky dreva spojené lepidlami, smeti ap. Ak je povolené iné palivo, príslušná informácia bude uvedená na výrobnom štítku.

## PLÁŠŤ KRBOVEJ VLOŽKY

Plášť (zástavba) krbovej vložky musí zaručovať prísun vzduchu, ktorý je potrebný na vetranie, prúdenie vzduchu v plášti, a to použitím krbových mriežok zvolených príslušne podľa výkonu krbu (v dolnej časti plášťa – pod vložkou) a výstupnej mriežky (v hornej časti plášťa – nad vložkou).

### Výber mriežok

Vstupné a výstupné mriežky: V dolnej časti plášťa krbovej vložky má byť pripravený otvor/-y, určený na privádzanie vzduchu, ktorý je potrebný na ohrevanie – vstupný prieduch (dolné vetracie mriežky). Aby bolo zaručené správne odvádzanie horúceho vzduchu, namontujte v ňom výstupné otvory zakončené ventilačnými mriežkami – výstupné prieduchy (vrchné ventilačné mriežky). Otvory sú zakryté mriežkami s plochou prierezu podľa výkonu krbovej vložky od 40 do 60 cm<sup>2</sup> na 1 kW výkonu krbovej vložky.

**Pozor: Vzhľadom na vysokú teplotu v plášti krbovej vložky, mriežky v sopúchu ako aj na koncoch systému rozvádzania teplého vzduchu, musia byť kovové. V sopúchu krbu sa môžu montovať iba mriežky bez žalúzií.**

Aktívne pole mriežok: Odporúčané aktívne pole vstupných / výstupných mriežok pre krbové vložky (oceľové alebo liatinové) do 10 kW: vstupný prieduch (dolné ventilačné mriežky) / výstupný prieduch (horné ventilačné mriežky) cm<sup>2</sup> ≥ 500 cm<sup>2</sup> (aktívne pole mriežky alebo mriežok); pre krbové vložky do 15 kW: vstupný prieduch (dolné ventilačné mriežky) / výstupný prieduch (horné ventilačné mriežky) cm<sup>2</sup> ≥ 700 cm<sup>2</sup> (aktívne pole mriežky alebo mriežok); a pre krbové vložky nad 15 kW: vstupný prieduch (dolné ventilačné mriežky) / výstupný prieduch (horné ventilačné mriežky) cm<sup>2</sup> ≥ 800 - 1200 cm<sup>2</sup> a viac (aktívne pole mriežky alebo mriežok).

Dekompresné mriežky: Vo vnútri sopúchu vzniká veľmi vysoká teplota, preto vo vnútri sopúchu vo vzdialenosti cca 40 cm od stropu miestnosti musí byť namontovaná dekompresná policca, tzn. strop na krbovou vložkou. Prechádza, aby sa stropu v miestnosti nenahrial, tepelným stratám a súčasne núti, aby výstupné mriežky, cez ktoré vychádza teplý vzduch, boli namontované pod ňou vo vhodnej výške nad krbom. Mriežky (dekompresné) striedavo namontujte na dvoch stranách plášťa, napr. striedavo vyššie a nižšie nad dekompresnou policou. Vďaka tomu je prítok obehového vzduchu, ktorý chladí povrch stropu, intenzívnejší. Veľkosť mriežok – ich aktívne pole nie je podstatné.

## **MONTÁŽ KRBOVEJ VLOŽKY**

Krbovú vložku môže namontovať iba osoba, ktorá má príslušné oprávnenia na vykonávanie montážnych prác tohto typu. Je to podmienka bezpečného používania krbovej vložky. Inštalatér musí v záručnom liste vlastnoručným podpisom a pečiatkou potvrdiť, že montáž bola vykonaná správne, a že spĺňa všetky náležité predpisy a normy. V prípade, ak táto požiadavka nebude dodržaná, Kupujúci stráca záručné práva vyplývajúce zo záruky udelenej výrobcom krbovej vložky.

## **PRÍPRAVA NA MONTÁŽ**

Krbová vložka je doručená v hotovom stave, tzn. je pripravená na montáž a inštaláciu. Po rozbalení podľa tejto príručky skontrolujte, či dodané zariadenie je kompletné. Dodatočne skontrolujte, či funguje:

- regulačný mechanizmus množstva vzduchu privádzaného do spaľovacej komory (popolník);
- správne funguje mechanizmus zatvárania predných dverí (závesy, kľučka);
- plášť dymovodu a komína musí mať ohňovzdornosť minimálne na úrovni 60 min.;
- krbovú vložku môže montovať až vtedy, keď od kominára získate pozitívne hodnotenie (expertízu) dymovodu a komína;

## **MONTÁŽ KRBOVEJ VLOŽKY**

Krbová vložka musí byť namontovaná podľa príslušných stavebných predpisov, protipožiarneho predpisov, a predovšetkým musia byť dodržané:

- pred výberom umiestnenia krbovej vložky analyzujte všetky záležitosti súvisiace s umiestnením vložky, čo sa týka stavebných a požiarneho záležitostí;
- skontrolujte mechanickú pevnosť podkladu, na ktorom má byť umiestnená krbová vložka, zohľadnite sumárnu hmotnosť krbovej vložky a ceľ konštrukcie (plášť, zbudovanie ap.);
- krbová vložka musí byť namontovaná na nehorľavom povrchu s hrúbkou minimálne 3000 mm, podlaha pri dvierkach krbu musí byť zabezpečená pásom z nehorľavého materiálu so šírkou minimálne 300 mm;
- Dymovod musí spĺňať základné kritériá, a konkrétne:
  - musí byť vyrobený z materiálov, ktoré slabo prenášajú teplo;
  - pre krbovú vložku s priemerom sopúcha 200 mm minimálny prierez predstavuje 4 dm<sup>2</sup>;
  - dymovod nemôže mať viac ako dva sklony 45° v prípade dymovodu s dĺžkou do 5 m, a 20° v prípade dymovodu s dĺžkou viac ako 5 m;
- Úroveň ťahu komína musí byť nasledovná:
  - minimálny ťah -  $6 \pm 1$  Pa;
  - priemerný, odporúčaný ťah -  $12 \pm 2$  Pa;
  - maximálny ťah -  $15 \pm 2$  Pa;
- Montážna konštrukcia a plášť krbovej vložky musia byť z nehorľavých a izolačných materiálov, takých ako: minerálna vlna s hliníkovou vrstvou, keramické vlákna, žiaruvzdorné dosky vystužené skleneným vláknom, hliníkové povlaky;
- Dodržiavajte zásady správneho obehu a spotreby vzduchu v miestnosti, v ktorej sa krbová vložka používa:
  - vzdialenosť izolácie od stien krbovej vložky musí byť 8 až 12 cm,
  - v miestnostiach, v ktorých sa používa mechanická ventilácia alebo sú veľmi tesné okná a dvere, použite individuálny prívod vzduchu do spaľovacej komory krbovej vložky, výrobca krbovej vložky odporúča používanie samostatného prívodu vzduchu,
  - ak používate systém rozvádzania vzduchu do iných miestností, aby bola umožnená slobodná cirkulácia vzduchu, zabezpečte, aby sa vzduch po vychladnutí mohol vrátiť do miestnosti, v ktorej je namontovaná krbová vložka. V prípade, ak táto zásada nebude dodržaná, môže byť narušený pracovný cyklus krbovej vložky a proces rozvádzania teplého vzduchu nemusí fungovať.

Miestnosť, v ktorej je namontovaná krbová vložka, musí mať kubatúru aspoň 30 m<sup>3</sup> a mať zabezpečený prísun dostatočného množstva vzduchu do spaľovacej komory.



Predpokladá sa, že na spálenie 1 kg dreva v krbe so zatvorenou spalovacou komorou je potrebných cca 8 m<sup>3</sup> vzduchu.

Preto je mimoriadne dôležité zabezpečiť prísun čerstvého vzduchu na spaľovanie, najlepšie riešenie je použiť prívod vzduchu z vonku. Tento systém umožňuje priviesť studený vzduch potrebný na spaľovanie. Dodatočne, prívodný kanál vzduchu má mať klapku, aby sa miestnosť neochladzovala, keď sa krb nepoužíva. Existujú dva spôsoby rozvádzania teplého vzduchu v miestnostiach: gravitačné a nútené prúdenie.

### **GRAVITAČNÝ SYSTÉM ROZVÁDZANIA TEPLÉHO VZDUCHU**

V prípade, ak chcete ohriať miestnosti s plochou nie väčšou ako plocha miestnosti, v ktorej je namontovaná krbová vložka, vyberte gravitačné rozvádzanie. V tomto prípade sa horúci vzduch bude premiestňovať smerom hore do komory vo vykurovacích potrubiach na princípe tepelného vztaku. V prípade, ak sa používa tento systém, všetky rozvádzacie kanály musia byť dobre izolované a čo najkratšie (maximálne do 3 metrov). Súčasne, teplý vzduch sa nemôže rozviesť do príliš veľa miestností. V prípade, ak sú rozvádzacie kanály dlhšie ako 3 metre od sopúcha, horúci vzduch nedokáže prekonať prietokový odpor, tzn. vzduch z výstupných prieduchov nevychádza alebo vychádza príliš pomaly, a kvôli k tomu je gravitačné prúdenie nedostatočné.

Výhodou tohto systému sú pomerne nízke finančné náklady, ktoré sú potrebné na montáž tohto systému. Nevýhodou je vysoká teplota, ktorá v prípade nesprávneho filtrovania môže viesť k pre zdravie veľmi škodlivému javu pripaľovania (pyrolýzy) prachu, čo je hlavný dôvod, prečo sa tento systém používa čoraz menej a nie je ani odporúčaný.

### **VYNÚTENÝ SYSTÉM ROZVÁDZANIA TEPLÉHO VZDUCHU**

V prípade vynúteného prúdenia je potrebné namontovať ventilačné zariadenie – turbínu, ktorá vtahuje horúci vzduch ohriaty krbovou vložkou a tlačí ho do všetkých rozvodov systému. Preto sa v tomto prípade používa rúra spájajúca sopúch krbovej vložky s ventilačným zariadením s čo najväčším prierezom a súčasne s čo najmenšou dĺžkou.

Na montáž tohto systému sú potrebné:

- kanály, rúry, prechody, redukcie, rozdeľovače, filtre, všetko je väčšinou vyrobené z pozinkovaného plechu;
- krbové mriežky alebo anemostaty;
- flexibilné izolované potrubia s minimálnou žiaruvzdornosťou 250 °C (úplne nehorľavé);
- ventilačné zariadenie, napr. turbína.

Všetky vyššie vymenované prvky nájdete v našej ponuke.

Inštaláciu systému zverte špecializovanej firme, ktorá správne navrhne systém pripojení a rozloženia jednotlivých prvkov. Predtým, než začnete montáž krbovej vložky a systému núteného obehu, vypočítajte tepelnú spotrebu miestností, ktoré chcete vykurovať, a urobte zoznam vybavenia, ktoré na to budete potrebovať.

Bez pochyb, vynútené rozvádzanie vzduchu poskytuje väčšie možnosti ako gravitačné. Nevýhodou je oveľa komplikovanejšia montáž, ako aj vyššie prevádzkové náklady, tzn. spotreba el. energie turbínou. Avšak zvýšené výdavky kompenzujú úspory dosiahnuté nižšími nákladmi na vykurovanie budovy.

Príklad schémy inštalácie a spojenia s komínom je predstavený na obrázku. (Obr. 1.)

### **NÁHRADNÉ DIELY**

Firma kratki.pl zaručuje dodanie náhradných dielov počas celého obdobia prevádzky zariadenia. Keď je to potrebné, kontaktujte obchodné oddelenie alebo najbližšie predajné miesto.

## **ANOMÁLIE, KTORÉ SA VYSKYTUJÚ PRI POUŽÍVANÍ KRBOVEJ VLOŽKY**

Počas používania krbovej vložky sa môžu vyskytnúť anomálie, ktoré poukazujú na nesprávne fungovanie krbu. Môže to byť spôsobené nesprávnou montážou krbovej vložky, nedodržaním predpisov a noriem, či pokynov a odporúčaní uvedených v tejto príručke, alebo následkom vonkajších príčin, napr. vplyvom prírodného prostredia. Uvádzame najčastejšie sa vyskytujúce príčiny nesprávneho fungovania krbovej vložky, ako aj spôsoby ich riešenia.

a) Vnikanie dymu do miestnosti pri otvorených dverkách krbovej vložky:

- príliš rýchle otváranie dveriek (dvierka otvárajte pomaly);
- nedostatočný prísun vzduchu do miestnosti, v ktorej sa používa krbová vložka (zabezpečte dostatočné vetranie v danej miestnosti, alebo privedte vzduch do spaľovacej komory podľa pokynov výrobcu);
- poveternostné podmienky;
- príliš nízky ťah komína (vykonajte kominársku kontrolu dymovodu a komína).

b) Nedostatočné kúrenie alebo zhasinanie ohňa:

- malé množstvo paliva v ohnisku (ohnisko naplňajte palivom podľa príručky);
- drevo použité na kúrenie je príliš vlhké (používajte iba drevo s maximálnou vlhkosťou do 20%);
- príliš nízky ťah komína (vykonajte kominársku kontrolu dymovodu a komína).

c) Nedostatočné kúrenie napriek dobrému (správne) ohňu v spaľovacej komore:

- Nízkokalorické „mäkké“ drevo (používajte druhy dreva odporúčané v príručke);
- drevo použité na kúrenie je príliš vlhké (používajte iba drevo s maximálnou vlhkosťou do 20%);
- príliš porúbané drevo.

d) Sklo krbovej vložky sa nadmerne špiní:

- málo intenzívne horenie (príliš často nepoužívajte príliš slabý plameň, ako palivo používajte iba suché drevo);
- používanie ako paliva živcového dreva z ihličnatých stromom (ako palivo používajte suché drevo listnatých stromov tak, ako je to uvedené v príručke krbovej vložky).

e) Správne fungovanie krbovej vložky môžu rušiť poveternostné podmienky (vlhkosť vzduchu, hmla, vietor, atmosférický tlak), a niekedy vysoké objekty nachádzajúce sa v blízkosti. V prípade, ak sa problémy opakujú, zadajte vykonanie posudku (expertízy) kominárskej firme alebo použite vhodný kominový nadstavce (napr. kohút).

**POZOR!** V prípade, ak je horenie pomalé, môžu v nadmernom množstve vzniknúť organické produkty horenia (sadza a vodná para), následne sa v dymovode vytvára kreozot, ktorý sa môže zapáliť.

V takom prípade v dymovode dochádza k prudkému horeniu (silný plameň a vysoká teplota), známe ako požiar komína.

V prípade, ak dôjde k takejto situácii:

- zatvorte prísun studeného vzduchu do spaľovacej komory,
- skontrolujte, či sú predné dvierka krbovej vložky správne zatvorené,
- informujte hasičov.

## **SPUSTENIE A POUŽÍVANIE KRBOVEJ VLOŽKY VŠEOBECNÉ POZNÁMKY**

### **ROZPÁLENIE KRBU/KACHLÍ**

Jediný správny a odporúčaný spôsob rozpaľovania krbov a kachlí je tzv. rozpaľovanie zhora

### **NÁVOD KROK ZA KROKOM**

#### **1. PRÍPRAVA MATERIÁLOV**

- Niekoľko väčších polien (porúbaných; s max. vlhkosťou do 20%; priemer cca 10-13 cm) - hrst' triesok na rozpálenie (priemer cca 2-5 cm; s max. vlhkosťou do 20%),
- Ľubovoľný podpaľovač
- Zápalky/zapaľovač

#### **2. PRÍPRAVA KRBU A OHNISKA**

- Otvorte všetky vstupné prieduchy/klapky krbu
- Na dne ohniska poukladajte striedavo väčšie polená
- Na vrchu hrubých polien uložte vrstvu drobných triesok na rozpálenie (nie viac ako 3 vrstvy). Triesky poukladajte tak, aby boli medzi nimi dostatočné odstupky, ktoré umožnia slobodné prúdenie vzduchu.
- Na vrchnej vrstve triesok položte podpaľovač.



### **ROZPAĽOVANIE**

Zapáľte podpaľovač a zatvorte dverka krbu. Podľa dĺžky dymovodu a aktuálneho ťahu, rozpaľovanie môže trvať niekoľko minút. V prípade, ak ťah komínu nie je dostatočný, v začiatkovej fáze rozpaľovania môžete pootvoriť dverka krbovej vložky. Tiež odporúčame, aby ste v miestnosti, v ktorej sa krb používa, odchýlili okno, aby do miestnosti vchádzalo väčšie množstvo vzduchu (týka sa iba zariadení, do ktorých nie je privádzaný primárny vzduch z vonku cez špeciálny kanál)

Krbová vložka je určená na spaľovanie dreva s maximálnou vlhkosťou 20%. Spaľovanie uhlia, koksu, výrobkov na báze uhlia, plastu, odpadu, handier a iných horľavých predmetov a látok je surovo zakázané.

Podmienečne sa ako palivo môžu používať drevené brikety vyrobené z pilín, alebo pelety, avšak iba v malých množstvách.

Praktické hodnotenie vlhkosti dreva používaného na kúrenie je nasledovné. Drevo, ktoré má mať vlhkosť v rozpätí 18-20%, musí byť sušené (stáť) 18 až 24 mesiacov, alebo musí byť príslušne vysušené v sušičkách. Čím nižšia vlhkosť dreva, tým vyššia výhrevnosť, čo výrazne znižuje finančné náklady, umo-

žňuje znížiť množstvo dreva spotrebovaného počas vykurovacej sezóny až o 30%. V prípade, ak sa ako palivo používa príliš vlhké drevo, môže dôjsť k nadmernej spotrebe energie, ktorá sa spotrebúva na odparovanie vlhkosti, čo následne vedie k vzniku kondenzátu v sopúchu alebo v spaľovacej komore, čo má nemalý vplyv na efektivitu ohrievania miestnosti.

Iným negatívnym javom, ku ktorému dochádza pri spaľovaní príliš vlhkého dreva, je uvoľňovanie krezotu – usadeniny, ktorá ničí dymovod, a ktorý môže v krajných prípadoch vyvolať zapálenie a požiar komína.

Vzhľadom na vyššie uvedené odporúčame používať drevo listnatých stromov, ako sú: dub, buk, hrab, breza. Drevo ihličnatých stromov má nižšiu energetickú hodnotu, a pri spaľovaní sa vytvára dym, ktorý výrazne zadymuje okienko.

**POZOR: Nikdy nepoužívajte krbovú vložku, ktorá nie je zastavaná, okrem skúšobných rozpálení počas montáže.**

### **SPUSTENIE KRBOVEJ VLOŽKY**

Predtým, než krbovú vložku zabudujete, vykonajte niekoľko skúšobných kúrení, počas ktorých skontrolujte fungovanie klapy a iných pohyblivých prvkov systému. Novo namontovanú krbovú vložku počas prvých dvoch týždňoch používania rozpaľujte maximálne na cca 30% menovitého výkonu, pričom postupne zvyšujte teplotu. Takýto spôsobom spúšťania vložky umožňuje postupne odstrániť vnútorné tlaky, napnutia, čím sa predchádza vzniku nežiaducich teplotných šokov. Má to veľmi veľký vplyv na neskoršiu trvácnosť vložky.

Počas niekoľkých prvých kúrení sa môže uvoľňovať zápach emailu, tesniaceho silikónu, ako aj iných materiálov použitých na zabudovanie. Je to normálny jav, ktorý po niekoľkých kúreniach zanikne. Po mesiaci používania krbovej vložky jemne dotiahnite skrutky upevňujúcich plieskoviek okienka.

### **POUŽÍVANIE KRBOVEJ VLOŽKY**

Keď chcete v krbovej vložke rozpáliť oheň, kľučkou otvorte dvierka vložky, na rošt položte podpaľovač (odporúčame používať suchý papier), na ňom poukladajte drobné drevo (triesky) a následne poľená. Neodporúčame používať syntetické podpaľovače, pretože chemické látky, ktoré obsahujú, môžu pri horení vytvárať špecifický zápach.

Následne odkryte všetky vstupné otvory v čelnom veku popolníka a zapáľte podpaľovač, a následne zatvorte čelné dvierka krbu.

**POZOR: Na rozpaľovanie nepoužívajte iné materiály ako tie, ktoré sú priamo opísané (určené) v užívateľskej príručke. Na rozpaľovanie nepoužívajte ľahko horľavé chemické látky, také ako: olej, benzín, rozpúšťadlá a iné.**

Keď sa oheň rozhorí, doplňte drevo v spaľovacej komore, drevo ukladajte takým spôsobom, aby bola komora racionálne vyplnená pre užívateľom predpokladaný čas horenia určený na základe individuálnych skúseností. Počas horenia čelné dvierka krbovej vložky musia byť zatvorené. Dlhodobé udržiavanie maximálnej teploty horenia môže viesť k prehriatu liatinových prvkov vložky, čo môže viesť k ich poškodeniu. Vzhľadom k tomu, intenzitu procesu horenia v krbovej vložke príslušne nastavujte otočnou klapkou, ktorá sa nachádza v sopúchu komína, ako aj vhodným nastavením clony (otvorov) vo veku popolníka. Kontrolujte úroveň naplnenia popolníka popolom, pretože ak je popolník nadmerne naplnený, je obmedzený tak proces chladenia roštu, ako aj proces prísunu vzduchu na horenie. Keď chcete vysypať popol z popolníka, najprv zatvorte prítok studeného vzduchu do spaľovacej komory, pomaly otvorte predné dvierka vložky, zložte rošt, a následne vyberte popolník z korpusu krbovej vložky a vysypte z neho popol, pritom zachováajte príslušné protipožiarne predpisy.

**POZOR:** Počas vykonávanie všetkých činností súvisiacich s používaním a prevádzkou krbovej vložky nezabúdajte, že prvky vložky môžu mať vysokú teplotu, preto počas obsluhy používajte vhodné ochranné rukavice. Počas prevádzky a používania krbovej vložky dodržiavajte zásady, ktoré zaručujú zachovanie základných bezpečnostných podmienok:

- Oboznáňte sa s príručkou krbovej vložky a bezpodmienečne dodržiavajte všetky pokyny a odpo-

rúčania;

- Krbovú vložku môže namontovať a spustiť iba inštalatér, ktorý má príslušné oprávnenia;
- V blízkosti okienka vložky nenechávajúte veci, ktoré sú citlivé na pôsobenie vysokej teploty, oheň v ohnisku nehaste vodou, nepoužívajte krb s prasknutým okienkom, v blízkosti krbovej vložky sa nesmú nachádzať ľahko horľavé látky, predmety;
- Nedovoľte, aby sa deti nachádzali v blízkosti krbu;
- Zachovávajúte zásadu, že čelné dvierka sa otvárajú pomaly a súčasne sa zatvára prísun studeného vzduchu do spaľovacej komory.
- Prípadné opravy zadávajúte inštalatérovi, ktorý má príslušné oprávnenia, a používajte iba náhradné diely dodané výrobcom vložky. Vykonávanie akýchkoľvek zmien konštrukcie, zásad montáže, používania, bez predchádzajúceho písomného súhlasu výrobcu je zakázané.

## ÚDRŽBA KRBOVEJ VLOŽKY

Pri vykonávaní údržby krbovej vložky a dymovodov dodržiavajte nasledujúce pokyny a odporúčania.

Počas pravidelnej ako aj príležitostnej údržby krbovej vložky postupujte nasledovne:

- odstráňte popol, vyčistíte predné okienko, vyčistíte spaľovaciu komoru, vyčistíte dymovod;
- v popolníku nenechávajúte popol dlhší čas, pretože popol spôsobuje chemickú koróziu popolníka;
- pravidelne čistíte spaľovaciu komoru (častosť tejto činnosti závisí od druhu a vlhkosti používaného dreva);
- na čistenie liatinových prvkov používajte kutáč, zhrňač, kefu
- predné okienko čistíte príslušnými prípravkami, ktoré sú na to určené (tieto prípravky nepoužívajte na čistenie liatinových častí vložky). Na čistenie nepoužívajte drsné prípravky, pretože môžu sklo nenávratne poškriabať;
- dymovody môže čistiť iba kvalifikovaný kominár a táto činnosť musí byť zaznamenaná v prevádzkovej knihe (dymovod má byť čistený aspoň 2-krát ročne).

**POZOR:** Všetky činnosti súvisiace s údržbou vykonávajúte až vtedy, keď krbová vložka dostatočne vychladne, používajte vhodné ochranné rukavice.

## ZÁRUČNÉ PODMIENKY

Spôsob použitia krbovej vložky, spôsob pripojenia ku komínu ako aj prevádzkové podmienky musia spĺňať požiadavky, pokyny a odporúčania uvedené v tejto užívateľskej príručke. Prerábanie alebo akékoľvek úpravy konštrukcie krbovej vložky sú zakázané.

Výrobca udeľuje 5-ročnú záruku na správne fungovanie vložky. Záručná lehota začína plynúť v deň jej nákupu. Kupujúci krbovú vložku je povinný oboznámiť sa s užívateľskou príručkou krbovej vložky, ako aj s týmito záručnými podmienkami, čo musí pri nákupe potvrdiť príslušným zápisom v záručnom liste. V prípade reklamácie, užívateľ krbovej vložky musí predstaviť reklamačný protokol, vyplnený záručný list, ako aj doklad o nákupe. Predloženie vyššie vymenovaných dokumentov je nevyhnutné, aby bola zložená reklamácia preskúmaná. Reklamácia bude posúdená maximálne do 14 dní od dňa písomného zloženia reklamácie. V prípade vykonania akejkoľvek zmeny či úpravy konštrukcie vložky, udelená záruka výrobcu prestáva okamžite platiť.

## Záruka sa vzťahuje nasledujúce prvky:

- odlievané liatinové prvky;
- pohyblivé prvky riadiacích mechanizmov nastavovania sopúcha a clony veka popolníka;
- rošt a tesnenia krbu na obdobie 1 roku od momentu nákupu vložky;
- keramické obklady na obdobie 2 rokov od momentu nákupu vložky;

### **Záruka sa nevzťahuje na nasledujúce prvky:**

- vermikulitový obklad;
- žiaruvzdorný obklad (odolný voči pôsobeniu teploty do 800 °C);
- všetky poruchy spôsobené následkom nedodržania pokynov a odporúčaní, ktoré sú uvedené v užívateľskej príručke, a predovšetkým týkajúce sa používania paliva a podpaľovačov;
- všetky poruchy vzniknuté počas prepravy od distribútora do kupujúceho;
- všetky poruchy spôsobené počas montáže, stavby a spúšťania krbovej vložky;
- poškodenia vzniknuté následkom tepelného preťaženia krbovej vložky (tzn. následkom nedodržania pokynov a odporúčaní, ktoré sú uvedené v užívateľskej príručke).

Záruka sa predlžuje o obdobie od dňa nahlásenia reklamácie, až po deň, ktorom je kupujúci obznamovaný s vykonaním opravy. Tento čas bude potvrdený na záručnom liste.

Všetky poškodenia vzniknuté následkom nesprávneho používania, prevádzky, skladovania, údržby, následkom nedodržania podmienok uvedených v užívateľskej príručke, ako aj následkom iných príčin nespôsobených výrobcom, znamenajú stratu udelenej záruky, ak následkom týchto poškodení došlo ku kvalitatívnej zmene vložky.

**POZOR:** Vo všetkých krbových vložkách, ktoré vyrábame, nesmie sa ako palivo používať uhlie. Použitie uhlia ako paliva v každom prípade znamená okamžitú stratu udelenej záruky na ohnisko. Zákazník, ktorý reklamuje nejakú chybu, je vždy povinný podpísať vyhlásenie, že v našej krbovej vložke ako palivo nepoužíval uhlie alebo iné nepovolené palivo. V prípade, ak bude podozrenie, že v krbovej vložke boli používané vyššie spomenuté palivá, vložka bude odovzdaná na expertízu. V prípade, ak sa počas expertízy preukáže, že boli používané, zákazník stráti všetky záručné práva, a súčasne je povinný uhradiť všetky náklady súvisiace s danou reklamáciou (vrátane nákladov na expertízu).

Tento záručný list predstavuje doklad kupujúceho, ktorý ho oprávňuje na vykonanie bezplatných záručných opráv.

Záručný list bez dátumu, pečiatky, podpisov, ako aj s opravami vykonanými neoprávnenými osobami, prestáva platiť.

### **Nevydávame duplikáty záručných listov!!!**

Výrobné č. zariadenia .....

Typ zariadenia .....

Vyššie uvedené ustanovenia týkajúce sa záruky žiadnym spôsobom nepozastavujú, neobmedzujú, ani nevylučujú právo konzumenta vyplývajúce z predpisov o nesúlade tovaru s dohodou, na základe zákona z 27. júla 2002 o podrobných podmienkach predaja konzumentom. Vzhľadom na neustále zlepšovanie svojich výrobkov, spoločnosť KRATKI.PL si vyhradzuje právo upravovať zariadenia bez predchádzajúceho upozornenia.

### **SÉRIA NADIA**

Pri navrhovaní a výrobe série NADIA bol zohľadnený predovšetkým váš komfort a pohodlie, so zachovaním najvyšších bezpečnostných štandardov a najvyššej kvality, ako aj výnimočný vkus a estetika výrobku.

Všetky dodatočné a užitočné informácie, vrátane: technické parametre (Tabuľka 1.), schéma obehu

vzduchu vo vnútri vložky (obr. 2), postup výmeny okienka (obr. 5), postup vybratia a výmeny dverí (obr. 6) a postup vybratia a výmeny obkladu Acumotte (obr. 7) sú uvedené na konci príručky.

## **OPIS ZARIADENIA**

Podstatnou zložkou krbovej vložky je ocelový plášť (11) (obr. 4.), v ktorom sa nachádza spaľovacia komora (1). Prednú stenu spaľovacej komory tvoria ocelové dvierka (2), ktoré majú jedno okienko so žiaruvzdorného sklad (3) a uzatvárací mechanizmus (4).

Dvierka sú osadené v ráme (5). Spaľovacia komora je vyložená keramickými doskami Acumotte (12). Základom vložky je dvojplášťová podlaha (6), ktorá je skonštruovaná tak, že je súčasne aj komorou prívodného vzduchu. Vzduchu sa z vonku privádza na hrdlo prívodného vzduchu s priemerom Ø125 mm (13) s regulačným mechanizmom (7).

Verzia so systémom dvojitého otvárania dverí, bočného otvárania a gilotinového otvárania dohora (obr. 22) má dodatočne namontovanú súpravu posúvačov a vodidiel (24), po ktorých sa pohybujú dvere v zvislom smere, kladky spolu s lankami, ktoré dvíhajú dvere (25), ako aj špeciálne protizávažia (23), ktoré umožňujú nastaviť dvere v danej polohe, a tiež západka blokujúca dvere v zatvorenej polohe (26).

Vložka NADIA je bezroštová vložka. Palivo sa spaľuje na platni (9), tzv. horenie na popole. Základom spaľovacej komory je podlaha – platne Acumotte obloženie spaľovacej komory (12), v ktorej sa spaľuje palivo.

Odpadý po horení: popol a zvyšky nespáleného dreva sa odstraňujú lopatkou a metličkou, krbovým vysávačom alebo priemyselným vysávačom s príslušným nastavcom.

Nad spaľovacou komorou je umiestnený vermikulitový deflektor (14). Deflektor predstavuje prirodzený konvekčný kanál cez ktorý sa odvádzajú spaliny, a zároveň zintenzívňuje tepelnú výmenu.

Množstvo vzduchu sa nastavuje pomocou rúčky (8). Presunutím regulačnej rúčky maximálne doľava sa úplne otvára prívod primárneho vzduchu, presunutím doprava sa prívod primárneho vzduchu zatvára. Spaliny vznikajúce počas horenia prechádzajú popri stenách spaľovacej komory (1), následne prechádzajú pod deflektorom, a ďalej smerujú do sopúcha (10) a ďalej cez dymovod prechádzajú do komína.

Taká klapka sa montuje v prívodnom kanále primárneho vzduchu (z vonku) a ovláda sa ňou množstvo vzduchu privádzaného do krbu, čím sa nastavuje optimálna úroveň procesu horenia.

## **SÉRIA LUCY**

Pri navrhovaní a výrobe série LUCY bol zohľadnený predovšetkým váš komfort a pohodlie, so zachovaním najvyšších bezpečnostných štandardov a najvyššej kvality, ako aj výnimočný vkus a estetika výrobku.

Všetky dodatočné a užitočné informácie, vrátane: technické parametre (Tabuľka 3.), schéma obehu vzduchu vo vnútri vložky (obr. 8), postup výmeny okienka (obr. 11), postup vybratia a výmeny dverí (obr. 12) a postup vybratia a výmeny obkladu Acumotte (obr. 13) sú uvedené na konci príručky.

## **OPIS ZARIADENIA**

Podstatnou zložkou krbovej vložky je ocelový plášť (13) (obr. 10.), v ktorom sa nachádza spaľovacia komora (1). Prednú stenu spaľovacej komory tvoria ocelové dvierka (2), ktoré majú jedno okienko so žiaruvzdorného sklad (3) a uzatvárací mechanizmus (4).

Dvierka sú osadené v ráme (5). Spaľovacia komora je vyložená keramickými doskami Acumotte (16). Základom vložky je dvojplášťová podlaha (6), ktorá je skonštruovaná tak, že je súčasne aj komorou prívodného vzduchu. Vzduchu sa z vonku privádza na hrdlo prívodného vzduchu s priemerom Ø125 mm (14) s regulačným mechanizmom (8). Vzduchu sa do spaľovacej komory privádza aj cez otvory umiestnené v zadnej stene – systém dodatočného spaľovania spalin (11). Na podstavci je namontovaný liatinový rošt (10), na ktorom prebieha proces horenia. Rošt má byť položený tak, aby rebrá smerovali dohora.

Odpadý po horení: popol a zvyšky nespáleného dreva sa hromadia vo vyťahovacom popolníku (7), ktorý je umiestnený pod roštom.

Nad spaľovacou sú deflektory – dolný vermikulitový a horný vermikulitový (15). Deflektory predstavujú

prirodený konvekčný kanál cez ktorý sa odvádzajú spaliny, a zároveň zintenzívňujú tepelnú výmenu. Množstvo vzduchu sa nastavuje pomocou rúčky (9). Presunutím regulačnej rúčky maximálne doľava sa úplne otvára prívod primárneho vzduchu, presunutím doprava sa prívod primárneho vzduchu zatvára. Spaliny vznikajúce počas horenia prechádzajú popri stenách spaľovacej komory (1) a následne prechádzajú pod dolným a horným deflektorom, a ďalej smerujú do sopúcha (12) a ďalej cez dymovod prechádzajú do komína.

Taká klapka sa montuje v prívodnom kanále primárneho vzduchu (z vonku) a ovláda sa ňou množstvo vzduchu privádzaného do krbu, čím sa nastavuje optimálna úroveň procesu horenia.

## **SÉRIA MB**

Pri navrhovaní a výrobe série MB bol zohľadnený predovšetkým váš komfort a pohodlie, so zachovaním najvyšších bezpečnostných štandardov a najvyššej kvality, ako aj výnimočný vkus a estetika výrobku.

Všetky dodatočné a užitočné informácie, vrátane: technické parametre (Tabuľka 5.), schéma obehu vzduchu vo vnútri vložky (obr. 14), postup výmeny okienka (obr. 17), postup vybratia a výmeny dveri (obr. 18) a postup vybratia a výmeny Accumote (obr. 19) sú uvedené na konci príručky.

### **OPIS ZARIADENIA**

Podstatnou zložkou krbovej vložky je oceleový plášť (12) (obr. 16.), v ktorom sa nachádza spaľovacia komora (1). Prednú stenu spaľovacej komory tvoria oceleové dvierka (2), ktoré majú jedno okienko so žiaruvzdorného sklad (3) a uzatvárací mechanizmus (4).

Dvierka sú osadené v ráme (5). Spaľovacia komora je vyložená keramickými doskami Acumotte (12). Základom vložky je dvojplášťová podlaha (6), ktorá je skonštruovaná tak, že je súčasne aj komorou prívodného vzduchu. Vzduchu sa z vonku privádza na hrdlo prívodného vzduchu s priemerom Ø125 mm (13) s regulačným mechanizmom (7). Vzduchu sa do spaľovacej komory privádza aj cez otvory umiestnené v zadnej stene – systém dodatočného spaľovania spalín (10). Verzia so systémom dvojitého otvárania dverí, bočného otvárania a gilotinového otvárania dohora má dodatočne namontovanú súpravu posúvačom a vodidiel (19), po ktorých sa pohybujú dvere v zvislom smere, kladky spolu s lankami, ktoré dvíhajú dvere (20), ako aj špeciálne protizávažia (18), ktoré umožňujú nastaviť dvere v danej polohe, a tiež západka blokujúca dvere v zatvorenej polohe (21).

Vložka MB je bezroštová vložka. Palivo sa spaľuje na platni (9), tzv. horenie na popole. Základom spaľovacej komory je podlaha – platne Acumotte obloženie spaľovacej komory (12), v ktorej sa spaľuje palivo. Odpady po horení: popol a zvyšky nespáleného dreva sa odstraňujú lopatkou a metličkou, krbovým vysávačom alebo priemyselným vysávačom s príslušným nastavcom.

Množstvo vzduchu sa nastavuje pomocou rúčky (8). Presunutím regulačnej rúčky maximálne doľava sa úplne otvára prívod primárneho vzduchu, presunutím doprava sa prívod primárneho vzduchu zatvára. Nad spaľovacou komorou je umiestnený dolný vermikulitový deflektor. Nad ním je umiestnený horný oceleový deflektor. Vermikulitový deflektor a oceleový deflektor (15) predstavujú prirodzený konvekčný kanál cez ktorý sa odvádzajú spaliny, a zároveň zintenzívňujú tepelnú výmenu.

Spaliny vznikajúce počas horenia prechádzajú popri stenách spaľovacej komory (1) a následne prechádzajú pod dolným a horným deflektorom, a ďalej smerujú do sopúcha (11) a ďalej cez dymovod prechádzajú do komína.

Taká klapka sa montuje v prívodnom kanále primárneho vzduchu (z vonku) a ovláda sa ňou množstvo vzduchu privádzaného do krbu, čím sa nastavuje optimálna úroveň procesu horenia.

## **SÉRIA ZIBI**

Podstatnou zložkou krbovej vložky je oceleový plášť (11) (obr. 22.), v ktorom sa nachádza spaľovacia komora (1). Prednú stenu spaľovacej komory tvoria oceleové dvierka (2), ktoré majú jedno okienko so žiaruvzdorného sklad (3) a uzatvárací mechanizmus (4).

Dvierka sú osadené v ráme (5). Spaľovacia komora je vyložená keramickými doskami Acumotte (12). Základom vložky je dvojplášťová podlaha (6), ktorá je skonštruovaná tak, že je súčasne aj komorou prívodného vzduchu. Vzduchu sa z vonku privádza na hrdlo prívodného vzduchu s priemerom Ø125



mm (13) s regulačným mechanizmom (7).

Vložka ZIBI je bezroštová vložka. Palivo sa spaľuje na platni (9), tzv. horenie na popole. Základom spaľovacej komory je podlaha – platne Acumotte obloženie spaľovacej komory (12), v ktorej sa spaľuje palivo.

Odpady po horení: popol a zvyšky nespáleného dreva sa odstraňujú lopatkou a metličkou, krbovým vysávačom alebo priemyselným vysávačom s príslušným nadstavcom.

Nad spaľovacou komorou je umiestnený vermikulitový deflektor. Deflektor predstavuje prirodzený konvekčný kanál cez ktorý sa odvádzajú spaliny, a zároveň zintenzivňuje tepelnú výmenu.

Množstvo vzduchu sa nastavuje pomocou rúčky (8). Presunutím regulačnej rúčky maximálne doľava sa úplne otvára prívod primárneho vzduchu, presunutím doprava sa prívod primárneho vzduchu zatvára. Spaliny vznikajúce počas horenia prechádzajú popri stenách spaľovacej komory (1), následne prechádzajú pod deflektorom, a ďalej smerujú do sopúcha (10) a ďalej cez dymovod prechádzajú do komína.

Taká klapka sa montuje v prívodnom kanále primárneho vzduchu (z vonku) a ovláda sa ňou množstvo vzduchu privádzaného do krbu, čím sa nastavuje optimálna úroveň procesu horenia.

## SÉRIA NBC

Pri navrhovaní a výrobe série NBC bol zohľadnený predovšetkým váš komfort a pohodlie, so zachovaním najvyšších bezpečnostných štandardov a najvyššej kvality, ako aj výnimočný vkus a estetika výrobku.

Všetky dodatočné a užitočné informácie, vrátane: technické parametre (Tabuľka 9.), schéma obehu vzduchu vo vnútri vložky (obr. 26), postup výmeny okienka (obr. 29), postup vybratia a výmeny dverí (obr. 30) a postup vybratia a výmeny obkladu Acumotte (obr. 31) sú uvedené na konci príručky.

## OPIS ZARIADENIA

Podstatnou zložkou krbovej vložky je oceľový plášť (12) (obr. 28.), v ktorom sa nachádza spaľovacia komora (1). Prednú stenu spaľovacej komory tvoria oceľové dvierka (2), ktoré majú jedno okienko so žiaruvzdorného sklad (3) a uzatvárací mechanizmus (4).

Dvierka sú osadené v ráme (5). Spaľovacia komora je vyložená keramickými doskami Acumotte (17). Základom vložky je dvojplášťová podlaha (6), ktorá je skonštruovaná tak, že je súčasne aj komorou prívodného vzduchu. Vzduchu sa z vonku privádza na hrdlo prívodného vzduchu s priemerom Ø125 mm (13) s regulačným mechanizmom (7). Vzduchu sa do spaľovacej komory privádza aj cez otvory umiestnené v zadnej stene – systém dodatočného spaľovania spalín (10). Systém dvojitého otvárania dverí, bočného otvárania a gilotínového otvárania dohora má dodatočne namontovanú súpravu posúvačom a vodidiel (20), po ktorých sa pohybujú dvere v zvislom smere, kladky spolu s lankami, ktoré dvíhajú dvere (19), ako aj špeciálne protizávažia (18), ktoré umožňujú nastaviť dvere v danej polohe, a tiež západka blokujúca dvere v zatvorenej polohe (21).








Vložka MB je bezroštová vložka. Palivo sa spaľuje na platni (9), tzv. horenie na popole. Základom spaľovacej komory je podlaha – platne Acumotte obloženie spaľovacej komory (17), v ktorej sa spaľuje palivo. Odpady po horení: popol a zvyšky nespáleného dreva sa odstraňujú lopatkou a metličkou, krbovým vysávačom alebo priemyselným vysávačom s príslušným nadstavcom.

Množstvo vzduchu sa nastavuje pomocou rúčky (8). Presunutím regulačnej rúčky maximálne doľava sa úplne otvára prívod primárneho vzduchu, presunutím doprava sa prívod primárneho vzduchu zatvára. Nad spaľovacou komorou je umiestnený dolný vermikulitový deflektor (16) a zvislý teplovzdušný výmenník (16) privarený k hornému vonkajšiemu plášťu. Oceľový deflektor a teplovzdušný výmenník predstavujú prirodzený konvekčný kanál cez ktorý sa odvádzajú spaliny, a zároveň zintenzivňuje tepelnú výmenu.

Spaliny vznikajúce počas horenia vo vložke prechádzajú popri stenách spaľovacej komory (1), následne prechádzajú cez teplovzdušný výmenník a pod deflektorom, a ďalej smerujú do sopúcha (11) a následne cez dymovod prechádzajú do komína.

Taká klapka sa montuje v prívodnom kanále primárneho vzduchu (z vonku) a ovláda sa ňou množstvo vzduchu privádzaného do krbu, čím sa nastavuje optimálna úroveň procesu horenia.

**SPIS TABEL / TABLE LIST**
**TABELA 1. SPECYFIKACJA TECHNICZNA NADIA / THE NADIA TECHNICAL SPECIFICATION**

	Nadia 8	Nadia 9	Nadia 10	Nadia 10 G	Nadia 12	Nadia 12 G	
<b>OGÓLNA CHARAKTERYSTYKA</b>							
	7	9	10	10	12	12	
	3 - 9	5 - 11	5 - 12,5	5 - 12,5	8 - 16	8 - 16	
	200	200	200	200	200	200	
	80%	80%	80%	80%	81%	81%	
	0,10%	0,10%	0,10%	0,10%	0,08%	0,08%	
	38	-	32	32	36	36	
	106	128	128	219	149	249	

Brak substancji niebezpiecznych. Żadna część kominka nie zawiera azbestu. Do produkcji nie jest używany kadm. No hazardous substances used. No part of the stove contains asbestos. No cadmium or heavy metals are used.








**Tabela 2. Wymiary [mm] wkładów z serii (patrz rys.) / Dimensions [mm] of the series inserts (see the Fig.)**

(A)	460	490	460	516	460	516	
(B)	455	484	684	816	834	966	
(C)	1200	1370	1200	1307	1200	1306	
(D)	460	630	460	435	460	435	
(E)	410	410	610	610	760	760	
(F)	516	686	516	510	516	510	
(G)	450	450	650	610	800	808	
(H)	200	200	200	200	200	200	
(I)	123	123	123	123	123	123	
(J)	460	635	460	460	460	460	
(K)	348	343	543	544	694	694	
(L)	332	362	332	332	332	332	

	Nadia 13	Nadia 13 G	Nadia 14	Nadia 14 BS-L-G	Nadia BS-P-G	Nadia 14 G
	13	13	14	14	14	14
	7 - 16	7 - 16	6,5 - 17	6,5 - 17	6,5 - 17	6,5 - 17
	200	200	200	200	200	200
	81%	81%	80%	80%	80%	80%
	0,08%	0,08%	0,09%	0,09%	0,09%	0,09%
	37	37	37	39	39	37
	178	284	173	255	255	281
<p>dm ani żadne metale ciężkie. in the manufacture process.</p>						

	460	516	460	608	579	516
	834	966	684	1010	980	1110
	1330	1547	1200	1236	1237	1248
	590	564	460	403	403	386
	760	760	610	849	849	905
	646	640	510	501	412	461
	800	808	625	914	875	953
	200	200	200	200	200	200
	123	123	123	123	123	123
	590	590	460	412	412	411
	694	694	544	738	738	837
	332	332	332	338	337	332

**TABELA 3. SPECYFIKACJA TECHNICZNA LUCY / THE LUCY TECHNICAL SPECIFICATION**

	Lucy 12	Lucy 12 BSL	Lucy 12 BSP	Lucy 12 Tunel	Lucy 14	Lucy 14 BSL	
<b>OGÓLNA CHARAKTERYSTYKA / GENERAL CHARACTERISTICS</b>							
	12	12	12	12	14	14	
	5 - 15	5 - 15	5 - 15	5 - 15	6 - 17	6 - 17	
	200	200	200	200	200	200	
	80%	80%	80%	80%	81%	81%	
	0,10%	0,10%	0,10%	0,10%	0,10%	0,10%	
	15	15	15	15	18	18	
	166	-	-	165	182	-	

Brak substancji niebezpiecznych. Żadna część kominka nie zawiera azbestu. Do produkcji nie jest używany kadm.  
 No hazardous substances used. No part of the stove contains asbestos. No cadmium or heavy metals are used.








**Tabela 4. Wymiary [mm] wkładów z serii (patrz rys.) / Dimensions [mm] of the series inserts (see the Fig.)**

(A)	465	525	525	510	465	485	
(B)	704	781	781	674	854	931	
(C)	1215	1280	1280	1280	1215	1280	
(D)	460	460	460	460	460	460	
(E)	607	655	655	607	757	805	
(F)	516	516	516	516	516	516	
(G)	654	698	698	654	804	848	
(H)	200	200	200	200	200	200	
(I)	123	123	123	123	123	123	
(J)	437	498	502	510	441	502	
(K)	562	562	562	568	718	710	
(L)	262	278	276	342	263	278	

	Lucy 14 BSP	Lucy 14 Tunel	Lucy 15	Lucy 16	Lucy SLIM 12	Lucy SLIM 14
	14	14	15	16	8	10
	6 - 17	6 - 17	6,5 - 18,5	7 - 20	3 - 10	4 - 12
	200	200	200	200	160	180
	81%	81%	81%	81%	83%	85%
	0,10%	0,10%	0,10%	0,09%	0,09%	0,09%
	18	18	19	20	9	19
	-	189	205	213	155	180
<p>nie zawierają żadnych metali ciężkich. dość w procesie produkcyjnym.</p>						

	485	510	465	465	380	380
	931	824	854	999	674	824
	1280	1280	1346	1215	1282	1282
	460	460	590	411	460	460
	805	757	757	902	607	757
	516	519	646	467	516	516
	848	804	804	949	654	804
	200	200	200	200	160	160
	123	123	123	123	123	123
	502	509	605	426	509	509
	712	718	718	863	568	717
	276	330	263	263	213	208

TABELA 5. SPECYFIKACJA TECHNICZNA LUCY / THE LUCY TECHNICAL SPECIFICATION

	MB100/G	MB-G-120	MB-A	MB-A-BSL MB-A-BSP	MB-A-BSL-G MB-A-BSP-G	MB-A-G	MB-M	MB-M-BSL-G MB-M-BSP-G	MB-M-BSP MB-M-BSL
OGÓLNA CHARAKTERYSTYKA									
	14	22	17	17	17	17	10	10	10
	6 - 17	13-31	8 - 21	8 - 21	8 - 21	8 - 21	4 - 13	4 - 13	4 - 13
	200	200	200	200	200	200	200	200	200
	82%	80%	80%	80%	80%	80%	81%	81%	81%
	0,10%	0,10%	0,09%	0,09%	0,09%	0,09%	0,10%	0,10%	0,10%
	27	-	35	35	35	35	28	28	28
	327	396	222	238	309	320	161	244	174

Brak substancji niebezpiecznych. Żadna część kominka nie zawiera azbestu. Do produkcji nie jest używany kadmiu.  
No hazardous substances used. No part of the stove contains asbestos. No cadmium or heavy metals are used in

Tabela 6. Wymiary [mm] wkładów z serii (patrz rys.) / Dimensions [mm] of the series inserts (see the Fig.)

(A)	500	598	510	550	591	556	465	587	530
(B)	1203	1403	830	910	967	965	703	837	780
(C)	1291	1363	1500	1500	1500	1500	1261	1269	1261
(D)	296	366	518	516	498	498	396	378	396
(E)	955	1155	688	766	782	710	535	652	635
(F)	380	450	570	570	570	570	450	450	450
(G)	1000	1164	712	813	870	750	582	675	677
(H)	200	200	200	200	200	200	200	200	200
(I)	123	123	123	123	123	123	123	123	123
(J)	319	389	530	530	530	530	410	410	410
(K)	939	1139	687	681	681	687	559	550	550
(L)	319	346	344	346	346	345	312	300	300

MB-M-G	MB-N-BSL MB-N-BSP	MB-O	MB-O-BSL MB-O-BSP	MB-O-BSL-G MB-O-BSP-G	MB-O-G	MB-Z	MB-Z-BSL MB-Z-BSP	MB-Z-BSL-G MB-Z-BSP-G	MB-Z-G
10	8	15	15	15	15	13	13	13	13
4 - 13	4 - 11	6 - 19	6 - 19	6 - 19	6 - 19	6 - 16	6 - 16	6 - 16	6 - 16
200	200	200	200	200	200	200	200	200	200
81%	80%	83%	83%	83%	83%	81%	81%	81%	81%
0,10%	0,10%	0,09%	0,09%	0,09%	0,09%	0,09%	0,09%	0,09%	0,09%
28	21	30	30	30	30	27	27	27	27
252	159	214	233	301	305	185	235	266	283
ani żadne metale ciężkie. the manufacture process.									

511	597	510	575	632	556	510	575	632	556
835	597	830	910	967	965	730	780	837	831
1261	1400	1440	1440	1440	1440	1400	1400	1400	1400
378	456	458	456	438	438	458	456	438	460
560	451	686	765	781	710	586	635	652	610
450	510	510	510	511	510	510	510	511	510
608	494	750	807	805	750	650	677	675	650
200	200	200	200	200	200	200	200	200	200
123	123	123	123	123	123	123	123	123	123
410	563	470	470	470	470	470	470	470	470
559	367	687	680	680	680	558	550	550	558
301	367	344	345	345	345	344	346	345	345








TABELA 7. SPECYFIKACJA TECHNICZNA ZIBI / THE ZIBI TECHNICAL SPECIFICATION			
	Zibi	Zibi G	Zibi BS-L Zibi BS-P
OGÓLNA CHARAKTERYSTYKA / GENERAL CHARACTERISTICS			
	11	11	11
	4,5 - 14	4,5 - 14	4,5 - 14
	180	180	180
	80%	80%	80%
	0,10%	0,10%	0,10%
	38	38	38
	150	260	157
<p>Brak substancji niebezpiecznych. Żadna część kominka nie zawiera azbestu. Do produkcji nie jest używany kadm ani żadne metale ciężkie. No hazardous substances used. No part of the stove contains asbestos. No cadmium or heavy metals are used in the manufacture process.</p>			

Tabela 8. Wymiary [mm] wkładów z serii (patrz rys. ) / Dimensions [mm] of the series inserts (see the Fig.)			
(A)	513	563	490
(B)	766	929	776
(C)	902	1324	925
(D)	344	410	344
(E)	562	667	669
(F)	458	489	458
(G)	648	714	751
(H)	180	180	180
(I)	123	123	123
(J)	476	476	458
(K)	624	624	607
(L)	317	311	323










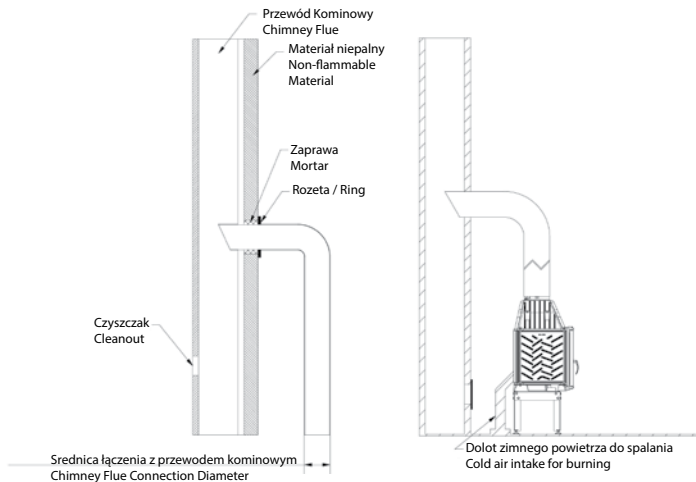
TABELA 9. SPECYFIKACJA TECHNICZNA NB / THE NB TECHNICAL SPECIFICATION				
	NB-C 500	NB-C 600	NB-C 800	NB-U
OGÓLNA CHARAKTERYSTYKA / GENERAL CHARACTERISTICS				
	8 kW	9 kW	10 kW	11 kW
	4,5 - 10 kW	6 - 11 kW	6,5 - 12 kW	7 - 12,5 kW
	200	200	200	200
	80%	80%	81%	80%
	0,10%	0,10%	0,10%	0,10%
				
	238	235	275	299
<p>Brak substancji niebezpiecznych. Żadna część kominka nie zawiera azbestu.            Do produkcji nie jest używany kadm ani żadne metale ciężkie.            No hazardous substances used. No part of the stove contains asbestos. No cadmium or heavy metals are used in the manufacture process.</p>				

Tabela 10. Wymiary [mm] wkładów z serii (patrz rys.) / Dimensions [mm] of the series inserts (see the Fig.)				
(A)	715	615	615	1011
(B)	552	654	853	555
(C)	1470	1470	1470	1471
(D)	464	464	464	464
(E)	494	594	794	496
(F)	514	514	514	514
(G)	494	594	814	496
(H)	200	200	200	200
(I)	123	123	123	123
(J)	502	502	458	470
(K)	404	504	704	406
(L)	547	447	447	634

## RYSUNKI / FIGURES

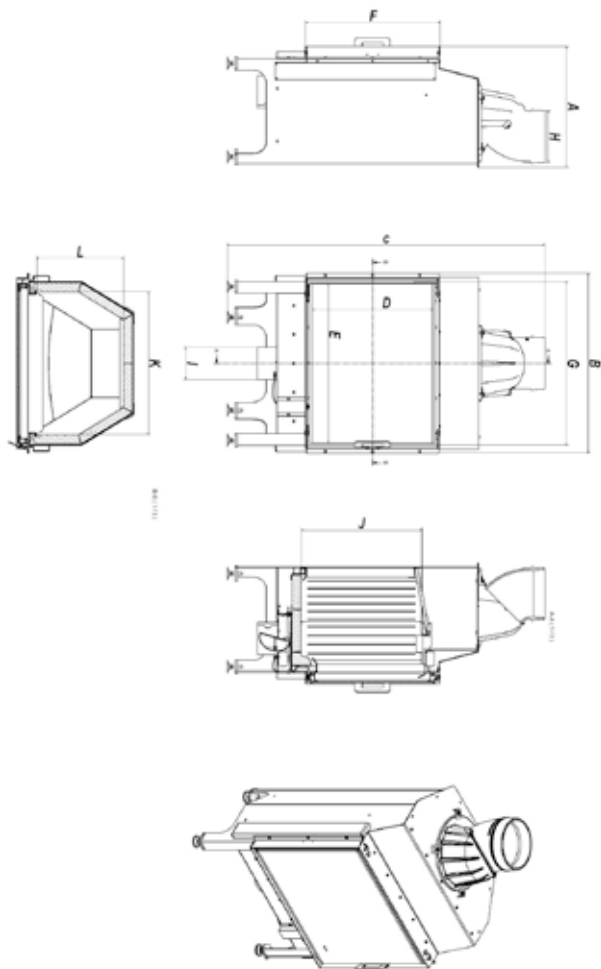
Rysunek 1. Przykład łączenia z kominem. / Example of the stack connection

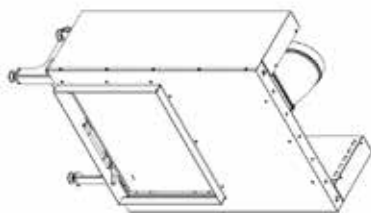
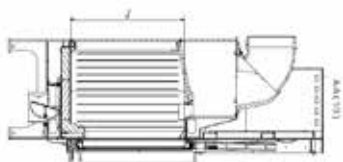
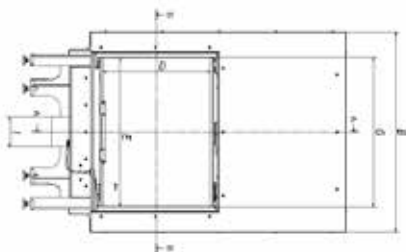
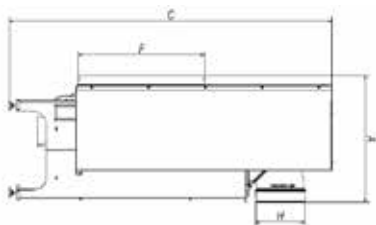
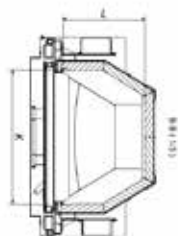


Rysunek 2. Schemat obiegu powietrza wewnątrz wkładów z serii NADIA. / The air circulation overview inside the inserts from the NADIA Series.

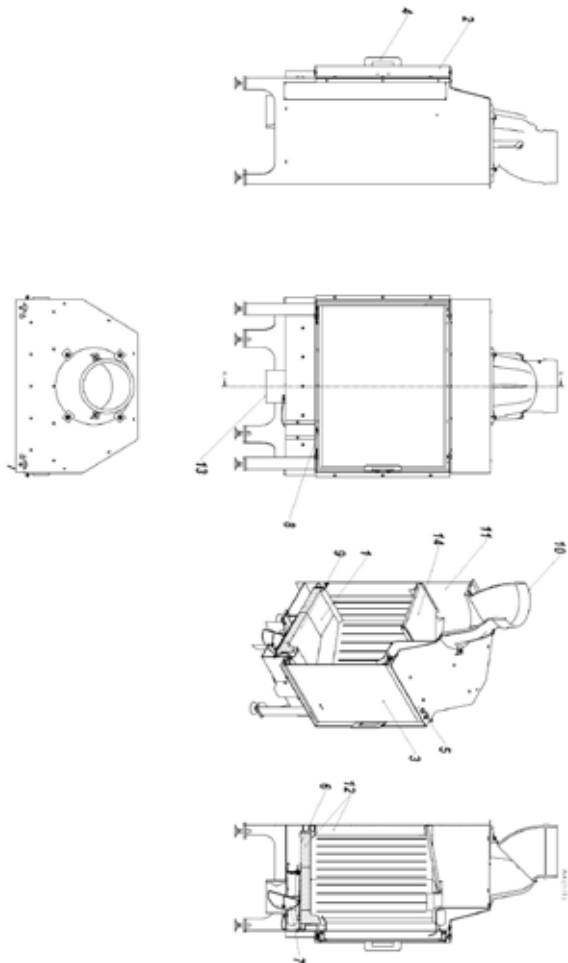


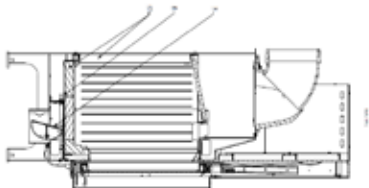
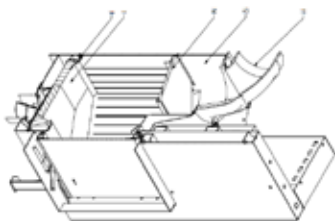
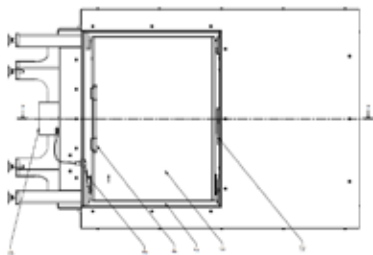
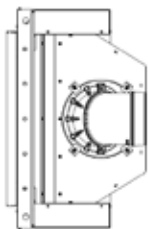
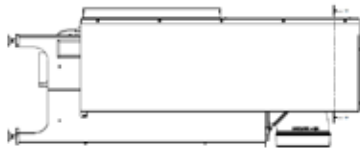
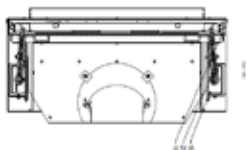
Rysunek 3. Schemat wymiarów wkładów z serii NADIA. / The dimension overview of the inserts from the NADIA Series.



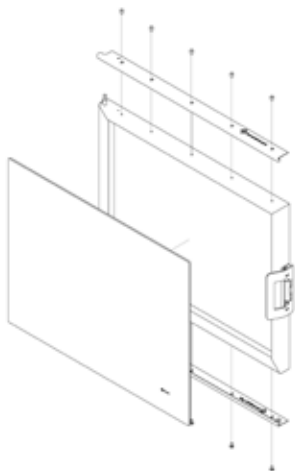


Rysunek 4. Schemat budowy wkładów z serii NADIA. / The design of the inserts from the NADIA Series.

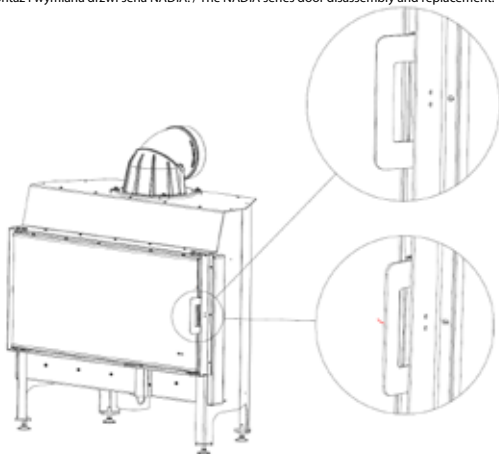


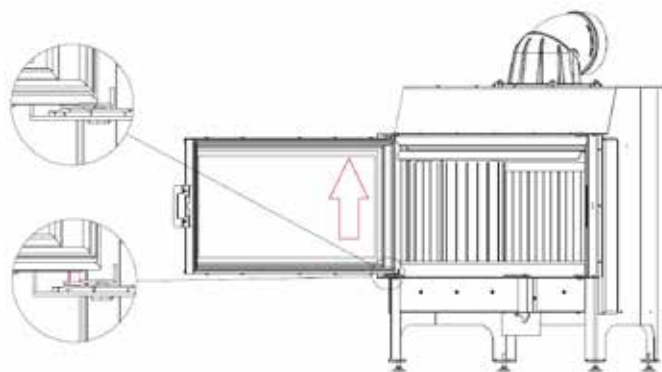
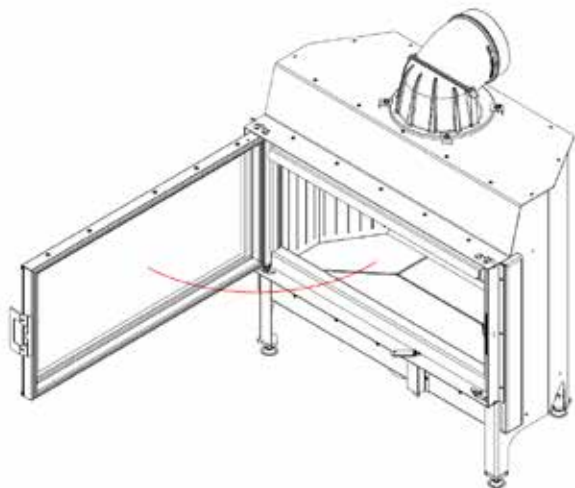


Rysunek 5. Demontaż i wymiana szyby seria NADIA. / The NADIA series glass disassembly and replacement.

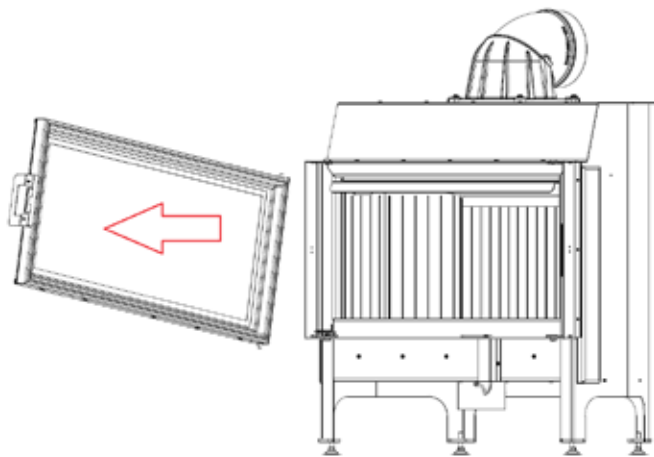
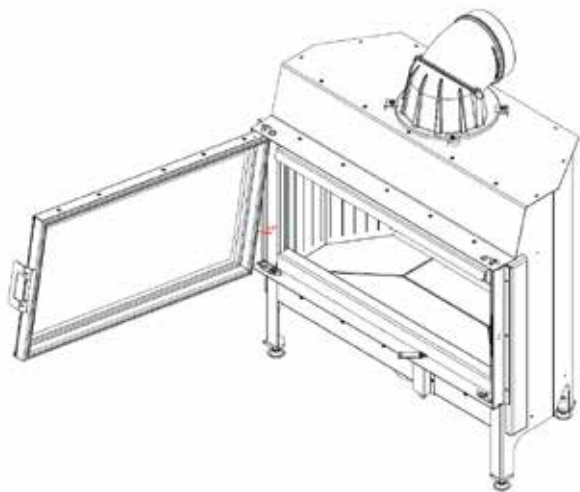


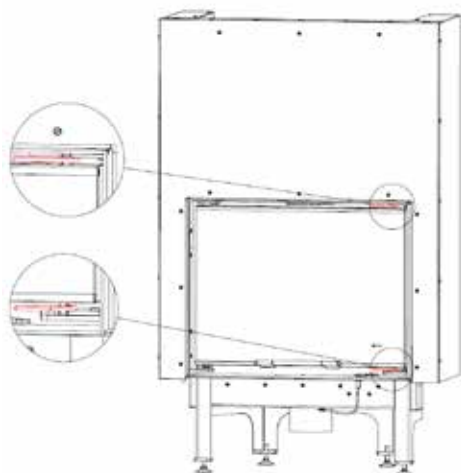
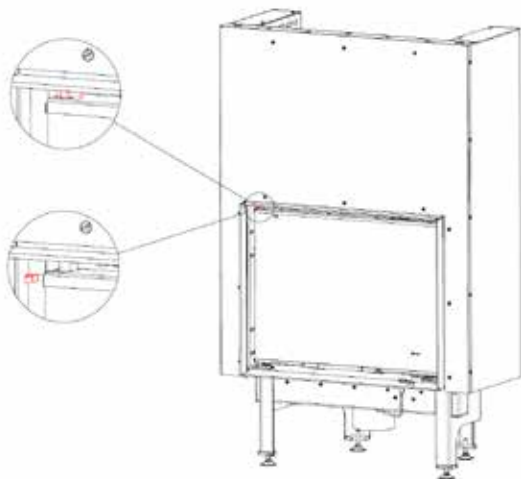
Rysunek 6. Demontaż i wymiana drzwi seria NADIA. / The NADIA series door disassembly and replacement.

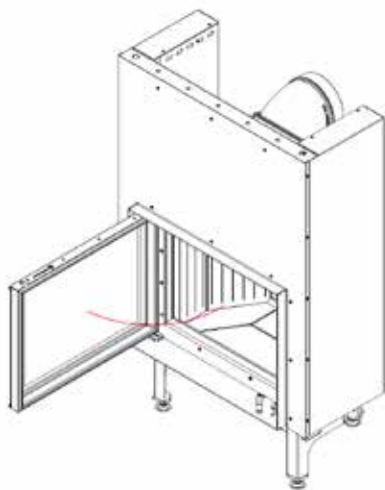
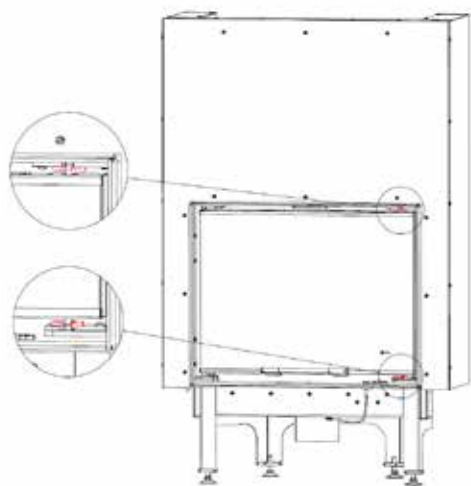


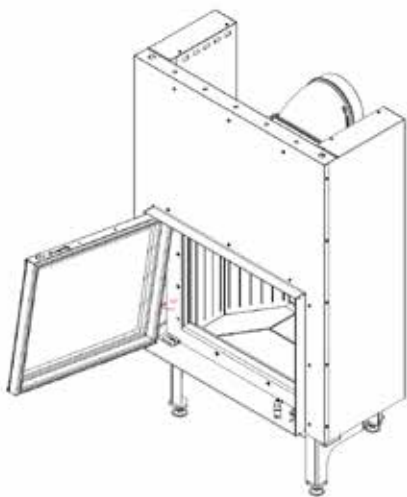
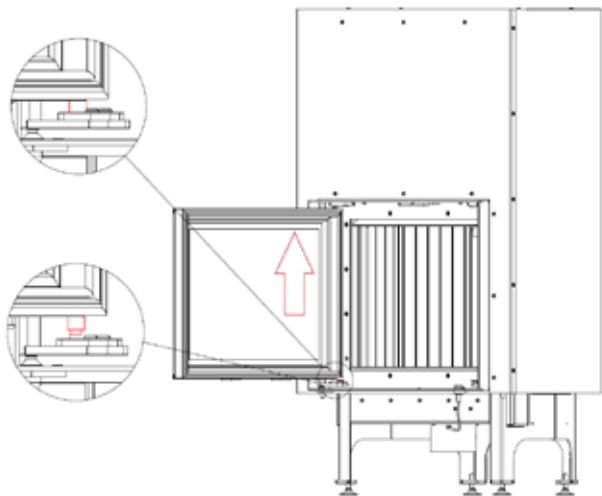


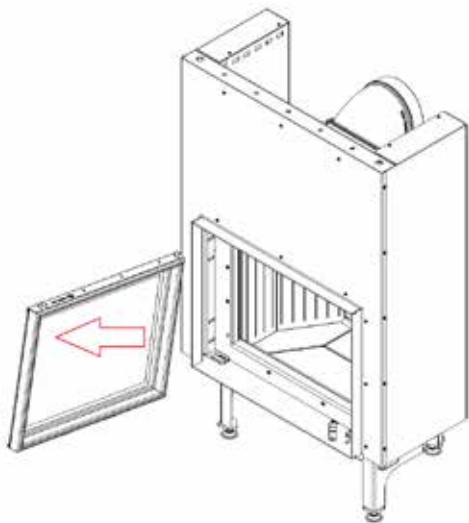




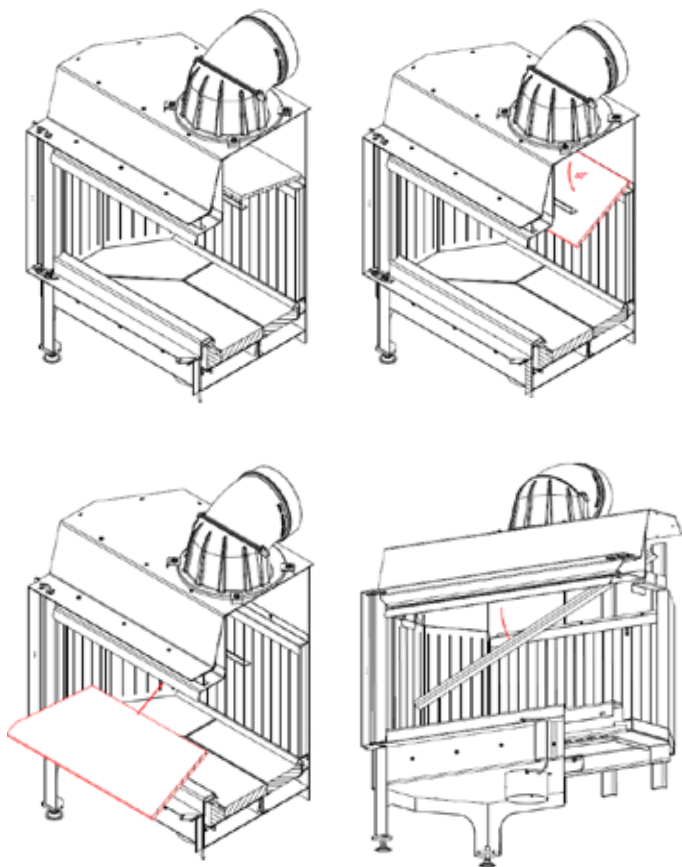


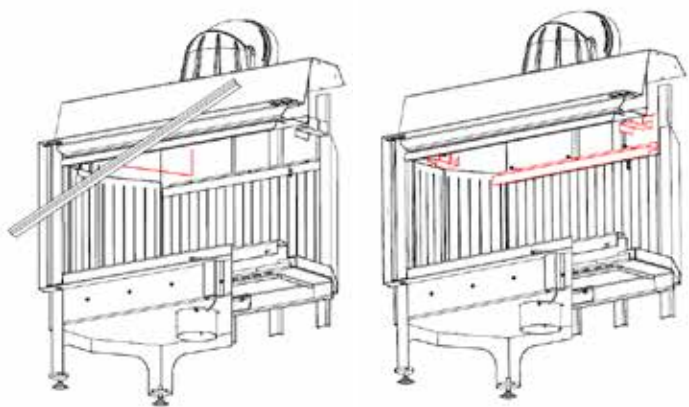




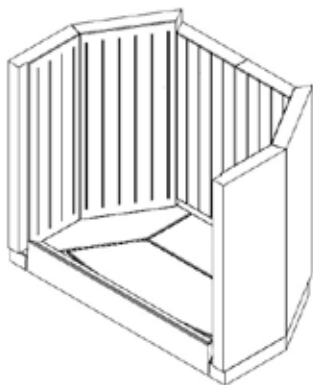


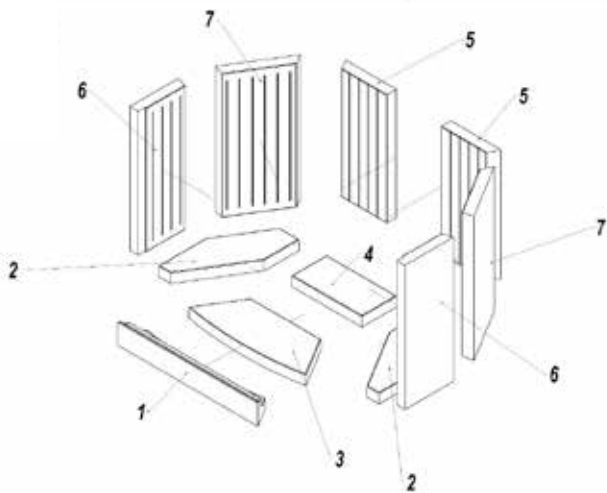
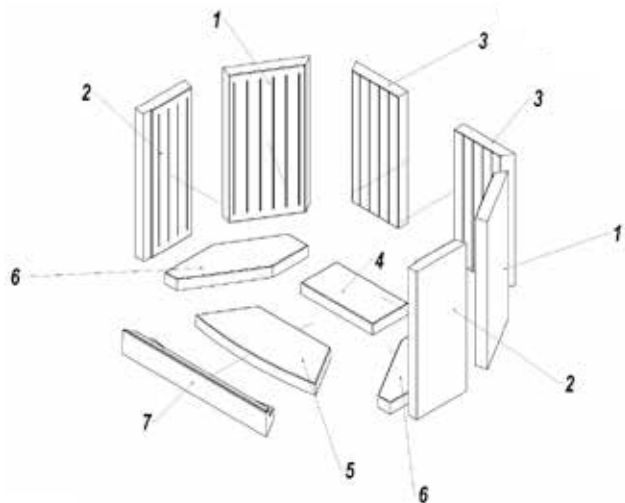
Rysunek 7. Kolejność demontażu oraz wymiany deflektora i Accumote seria NADIA.  
The procedure for the baffle and Accumote disassembly and replacement – the NADIA Series.





Kolejność wyjmowania elementów Acumotte / The order of Accumote components removal



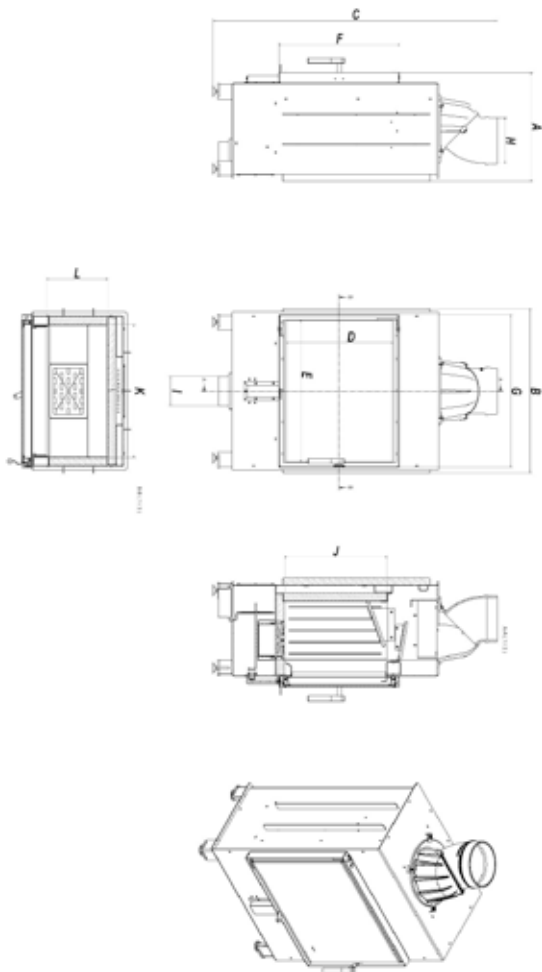




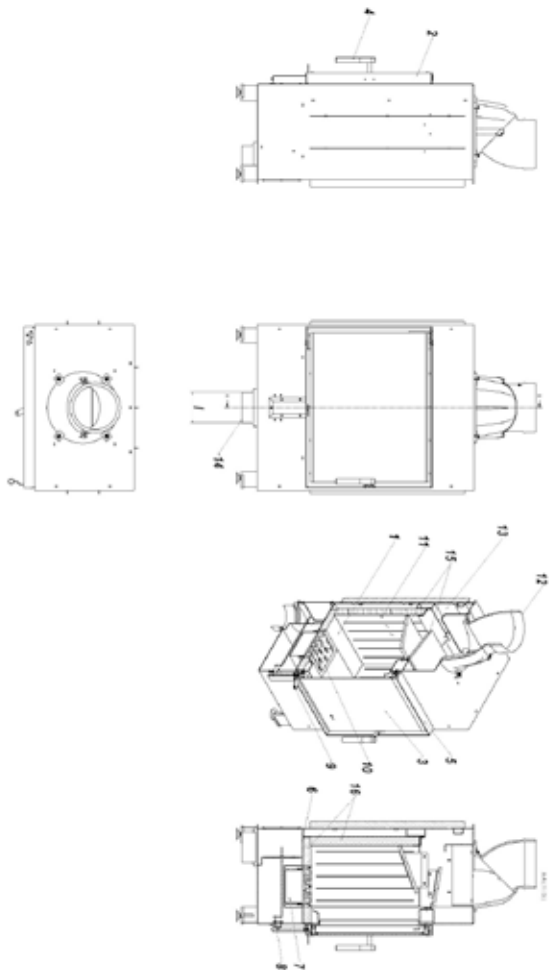
Rysunek 8. Schemat obiegu powietrza wewnątrz wkładów z serii LUCY. / The air circulation overview inside the inserts from the LUCY Series.



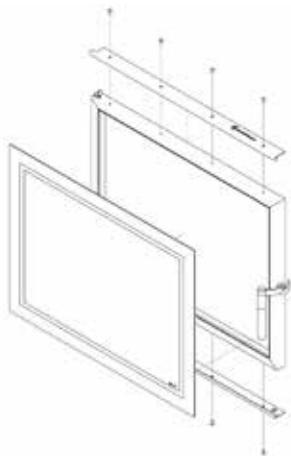
Rysunek 9. Schemat wymiarów wkładów z serii LUCY. / The dimension overview of the inserts from the LUCY series.



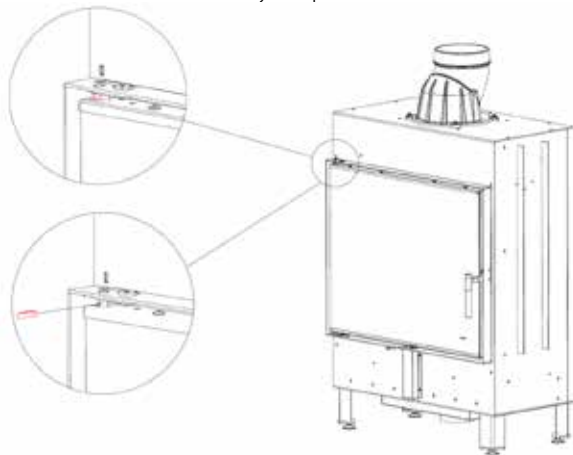
Rysunek 10. Schemat budowy wkładów z serii LUCY. / The design of the inserts from the LUCY Series.

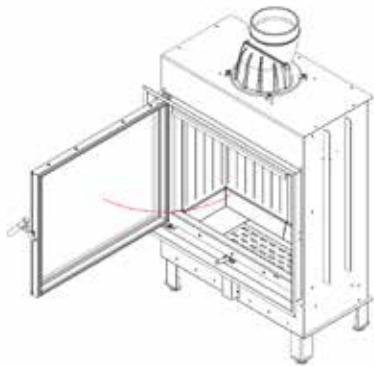
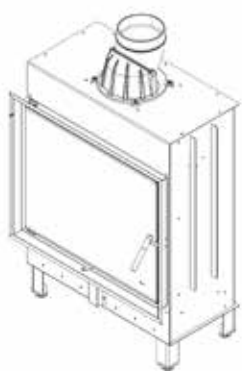
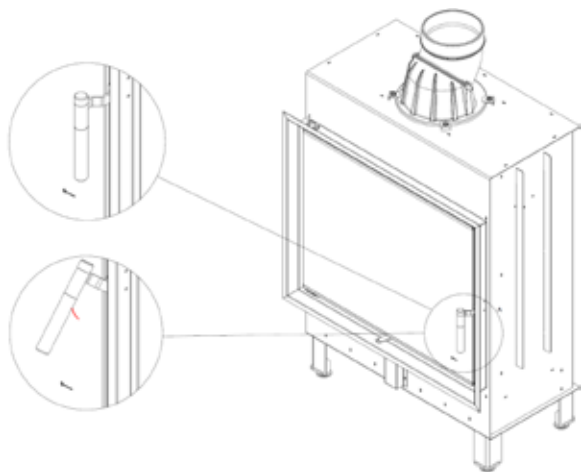


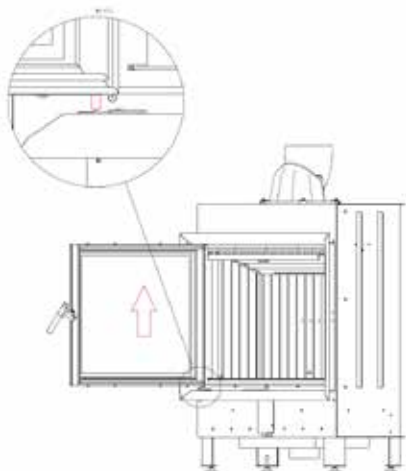
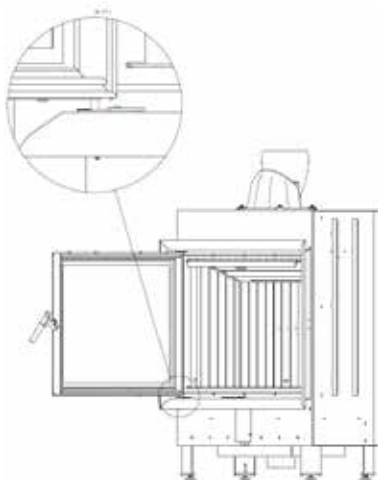
Rysunek 11. Demontaż i wymiana szyby seria LUCY. / The LUCY series glass disassembly and replacement.

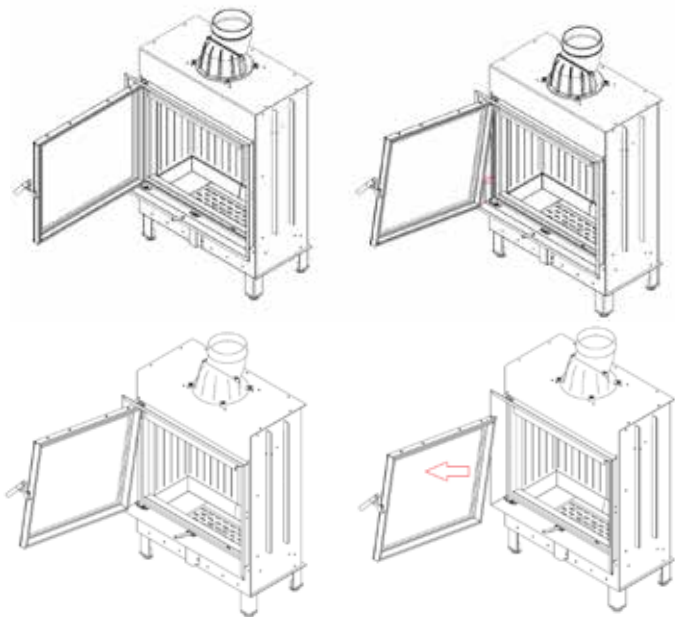


Rysunek 12. Demontaż i wymiana drzwi seria LUCY. /  
Figure 12. The LUCY series door disassembly and replacement.

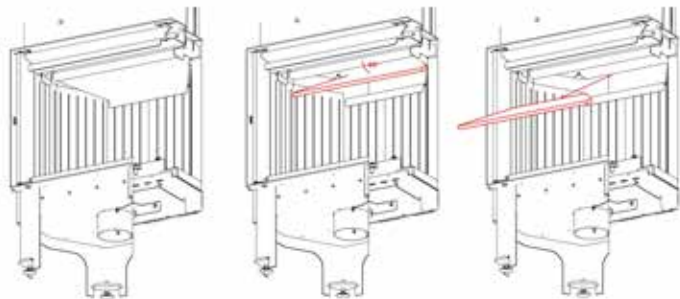


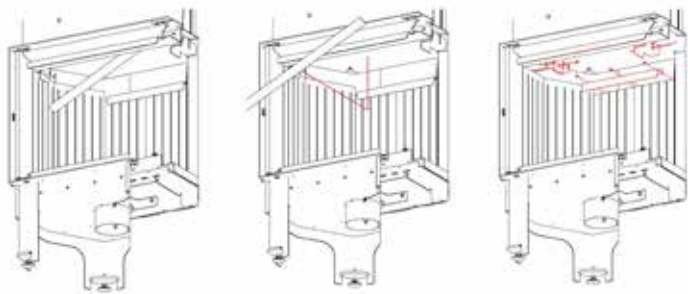




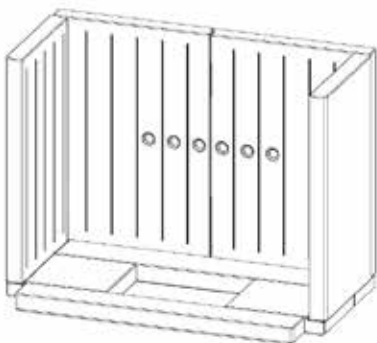


Rysunek 13. Kolejność demontażu oraz wymiany deflektora i Accumote seria LUCY.  
 The procedure for the baffle and Accumote disassembly and replacement – the LUCY Series.

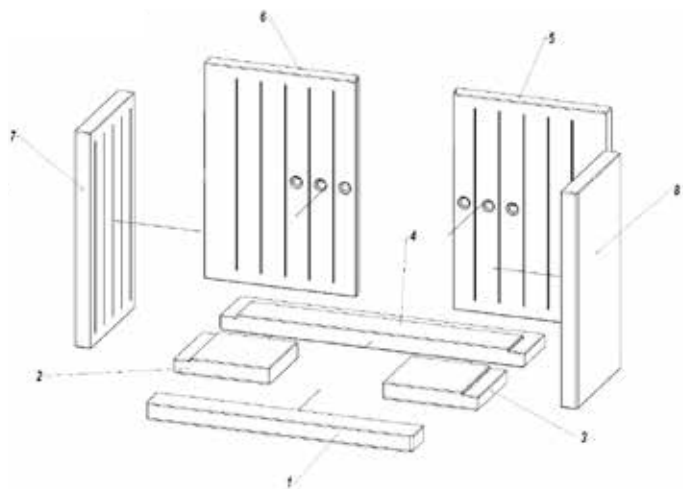
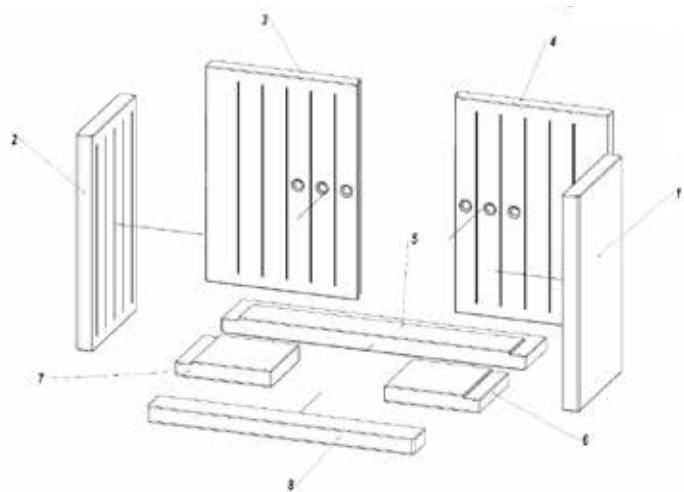




Kolejność wyjmowania elementów Acumotte / The order of Accumote components removal



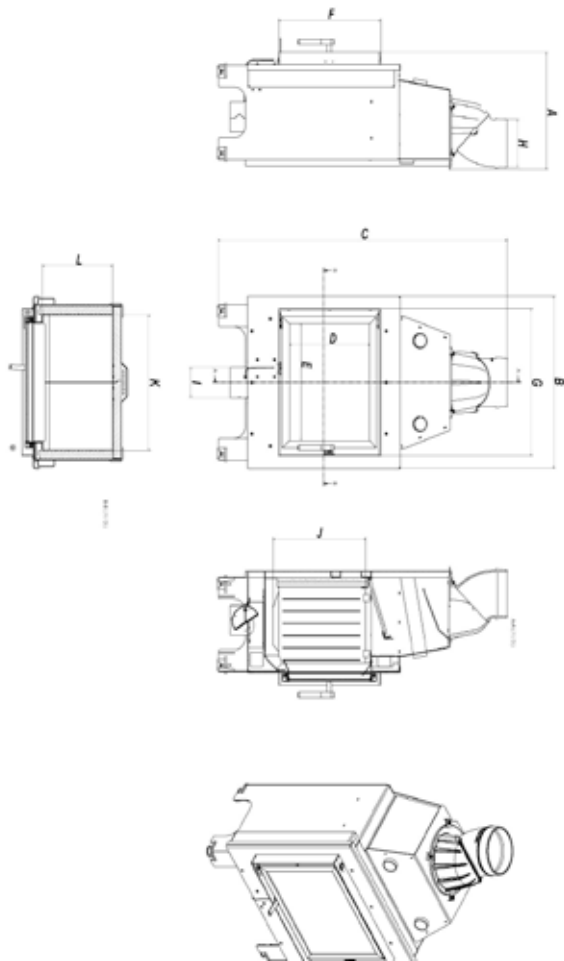




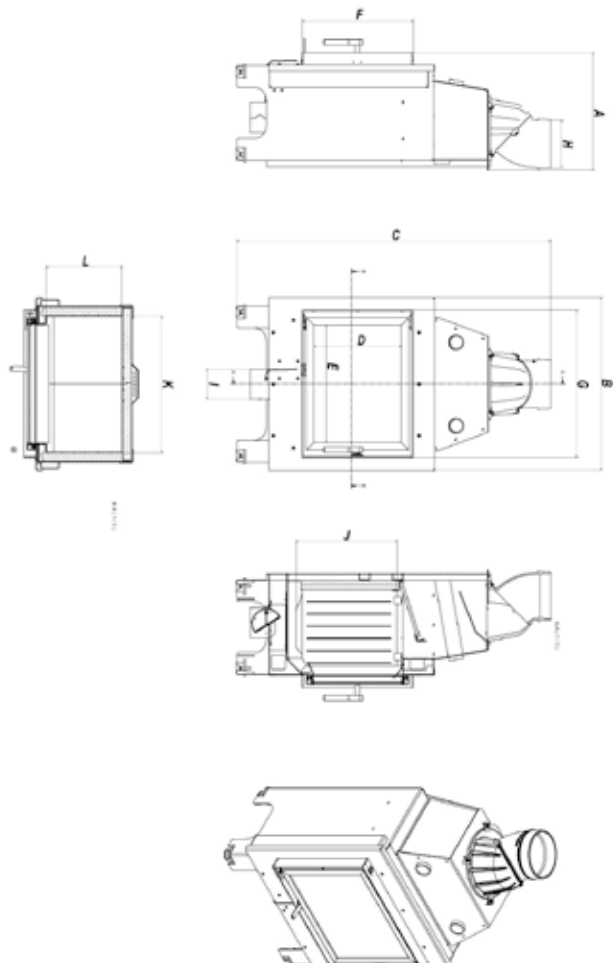
Rysunek 14. Schemat obiegu powietrza wewnątrz wkładów z serii MB.  
The air circulation overview inside the inserts from the MB Series.



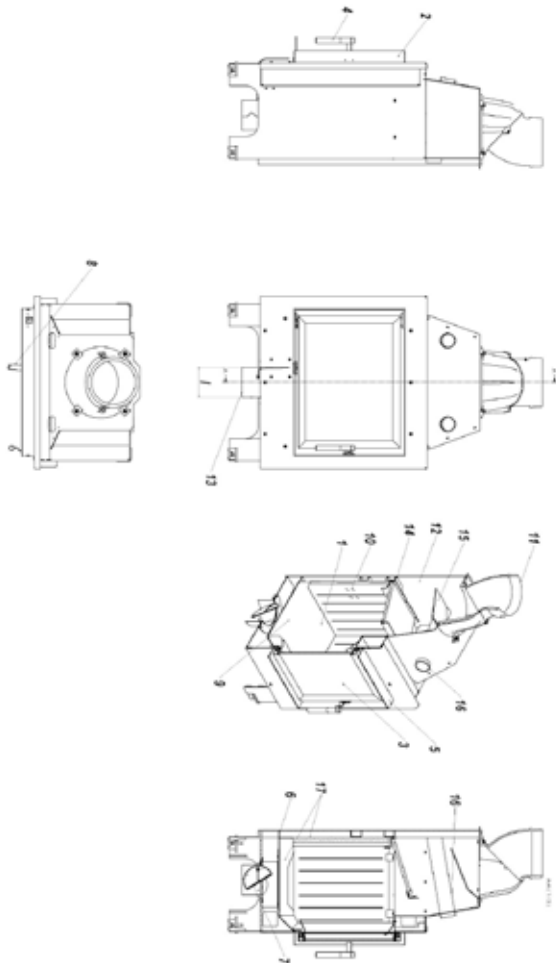
Rysunek 15. Schemat wymiarów wkładów z serii MB.  
The dimension overview of the inserts from the MB Series.

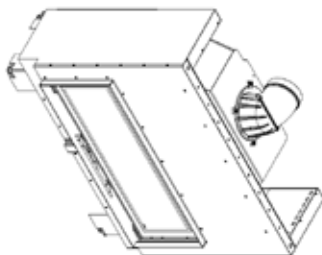
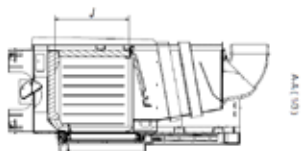
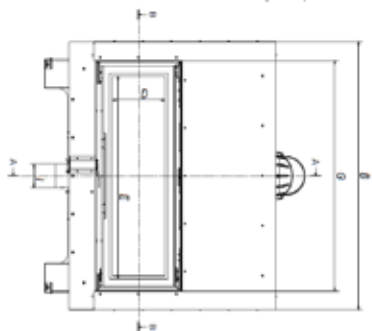
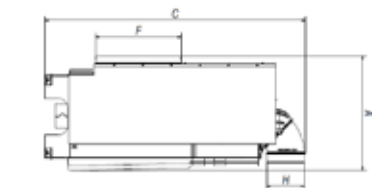
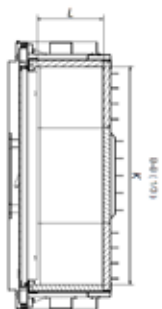


Rysunek 15. Schemat wymiarów wkładów z serii MB.  
The dimension overview of the inserts from the MB Series.



Rysunek 16. Schemat budowy wkładów z serii MB. / The design of the inserts from the MB Series.

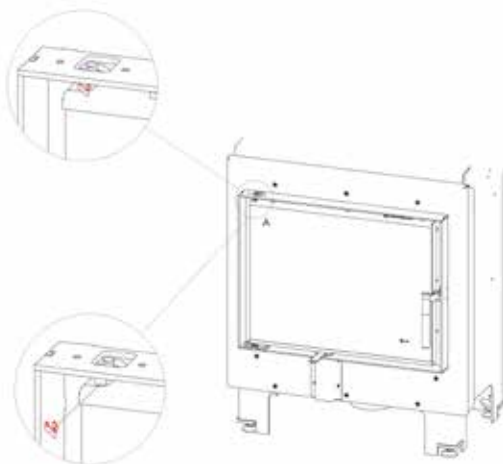


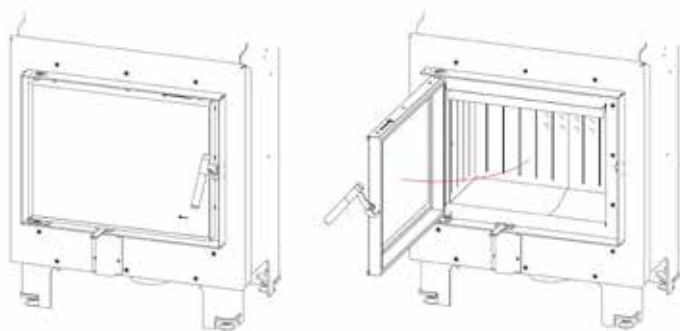
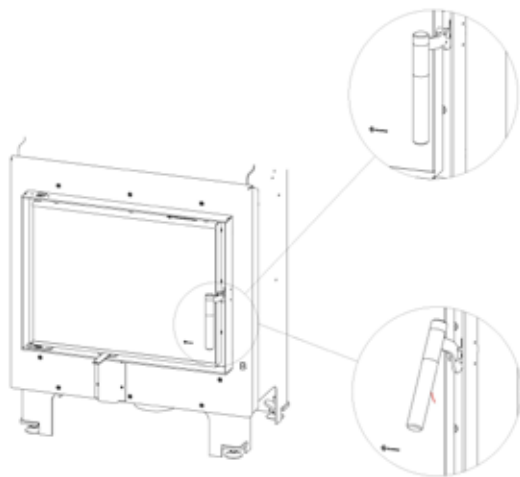


Rysunek 17. Demontaż i wymiana szyby seria MB. / The MB series glass disassembly and replacement.

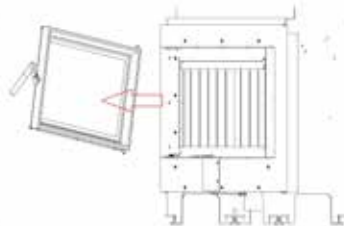
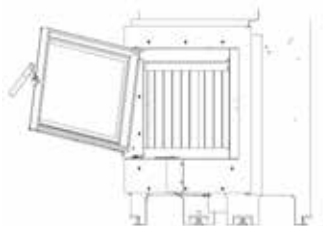
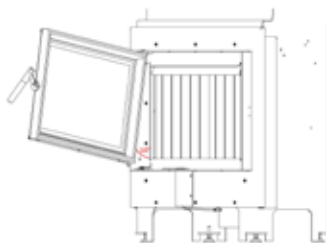
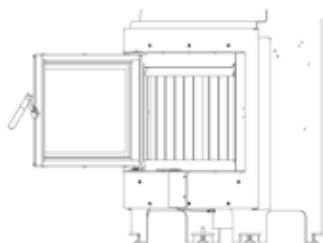
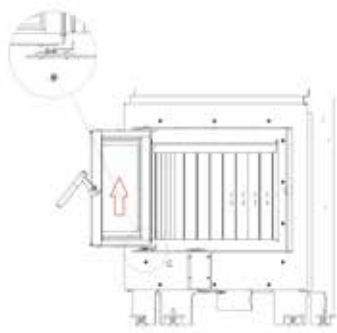
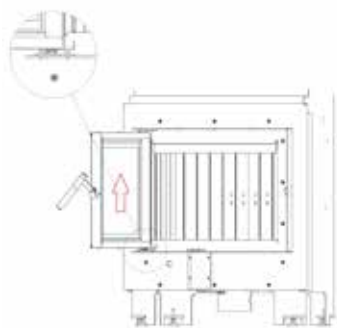


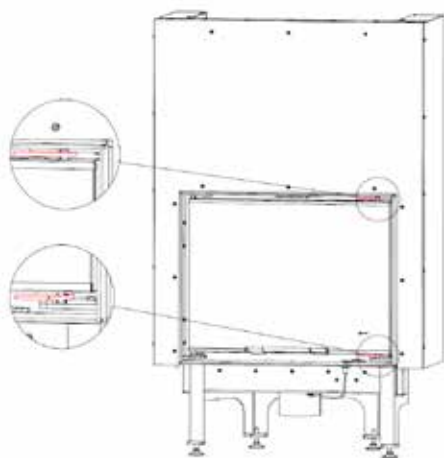
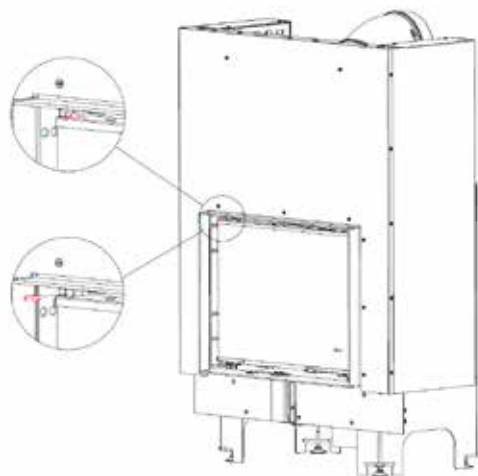
Rysunek 18. Demontaż i wymiana drzwi seria MB. / The MB series door disassembly and replacement.

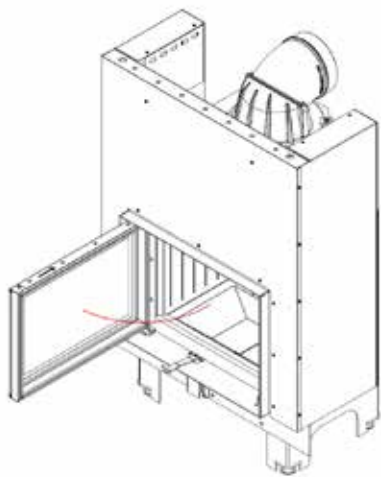
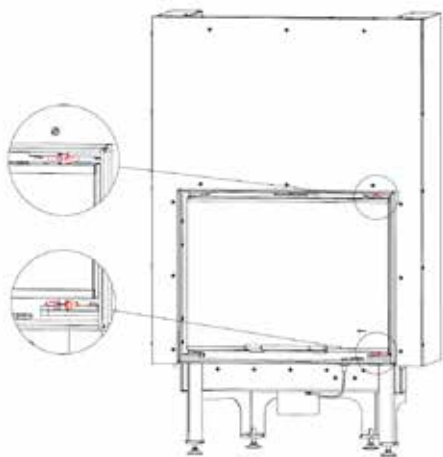


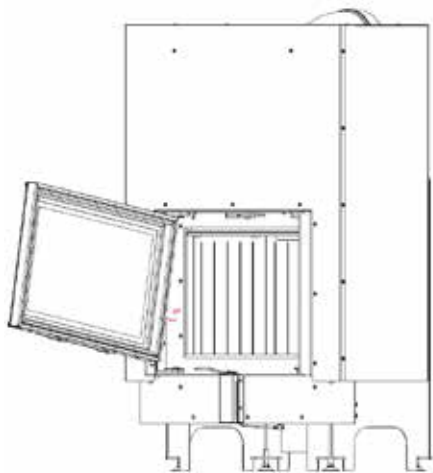
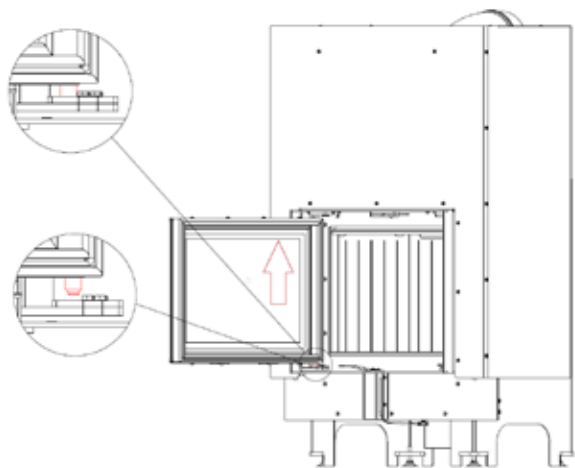


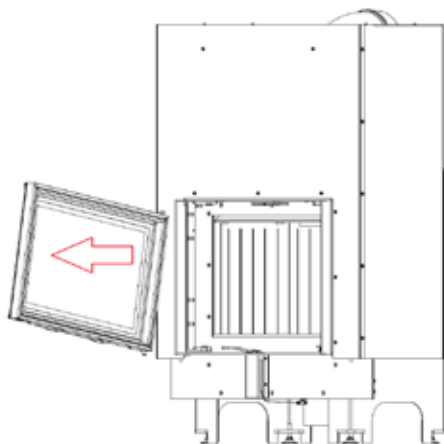




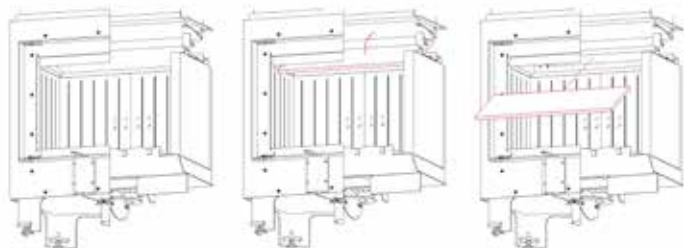


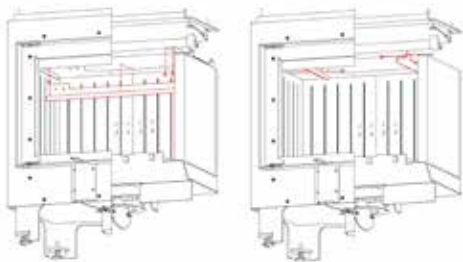






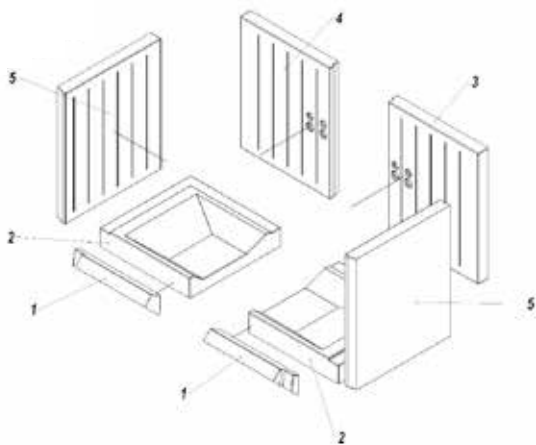
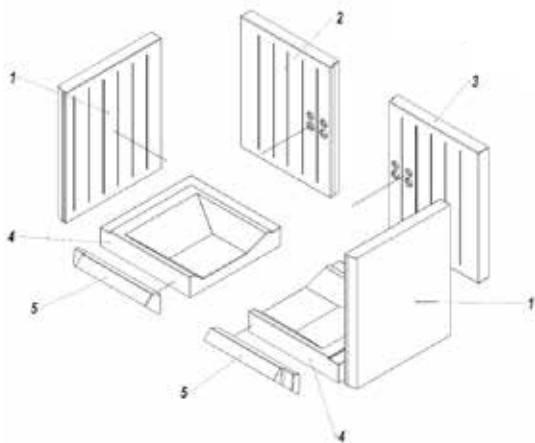
Rysunek 19. Kolejność demontażu oraz wymiany deflektora i Accumote seria MB.  
The procedure for the baffle and Accumote disassembly and replacement – the MB Series





Kolejność wyjmowania elementów Acumotte / The order of Accumote components removal



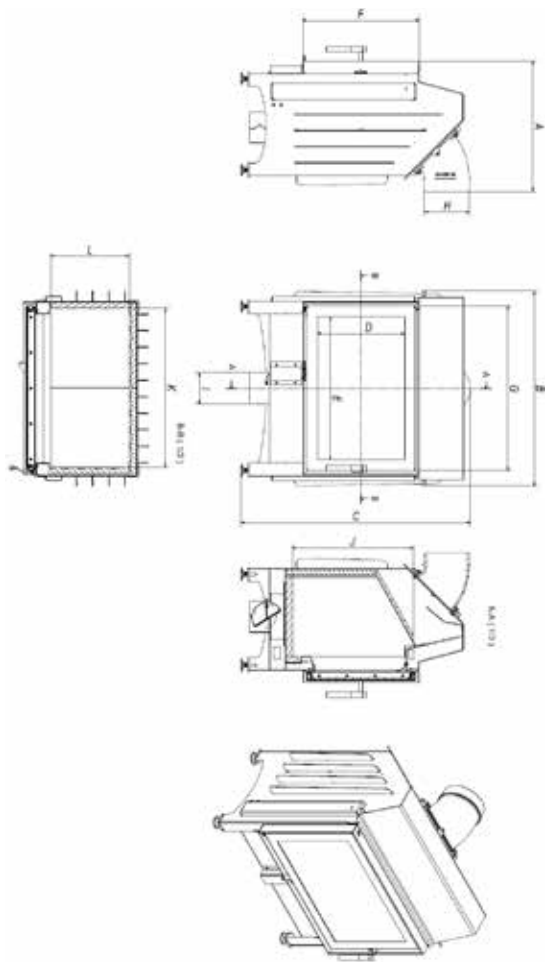


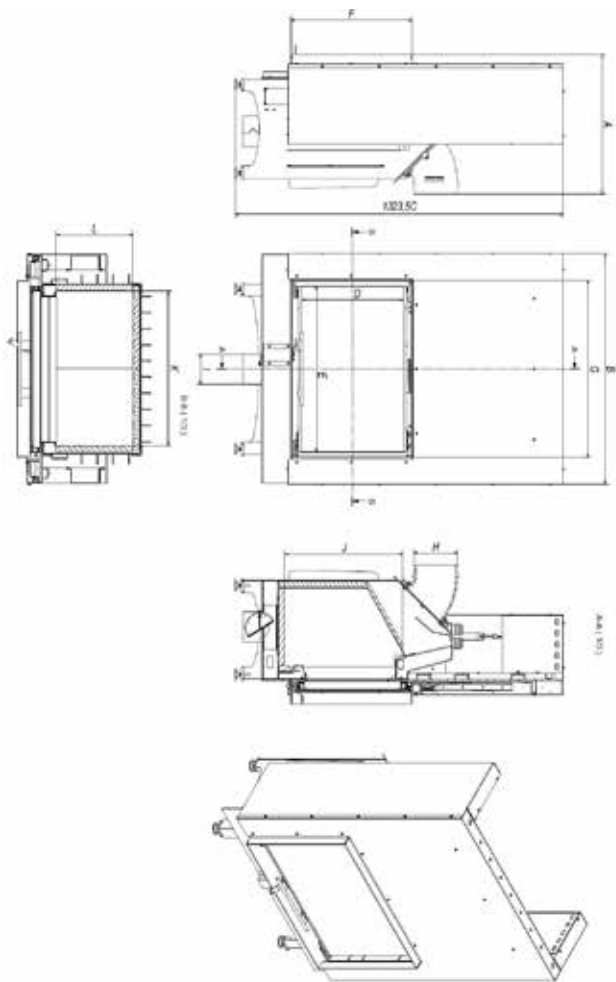
Rysunek 20. Schemat obiegu powietrza wewnątrz wkładów ZIBI  
The air circulation overview inside the inserts from the ZIBI Series.



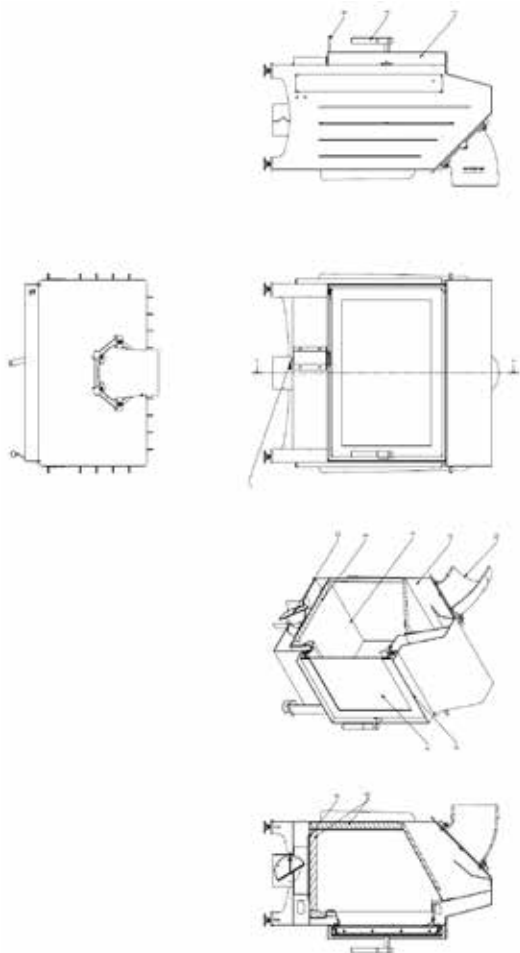


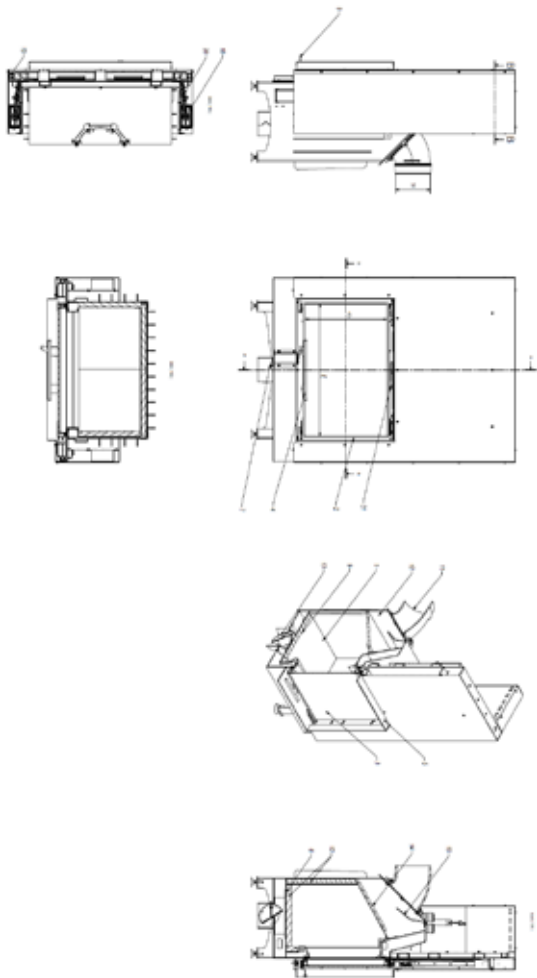
Rysunek 21. Schemat wymiarów wkładów ZIBI. / The dimension overview of the inserts from the ZIBI Series.



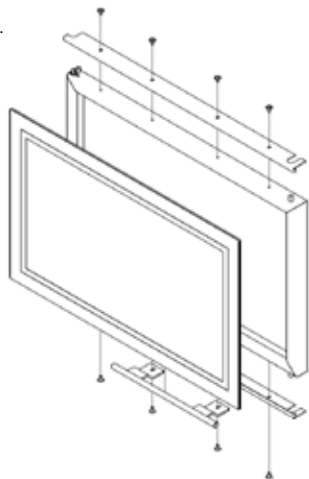


Rysunek 22. Schemat budowy wkładów ZIBI. / The design of the inserts from the ZIBI Series.

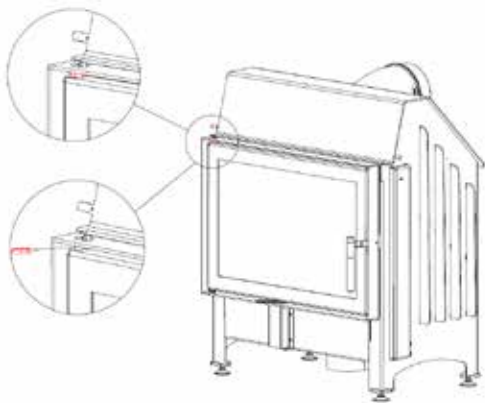


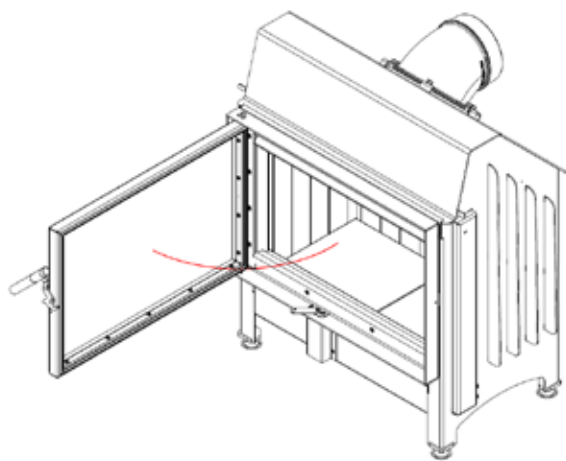
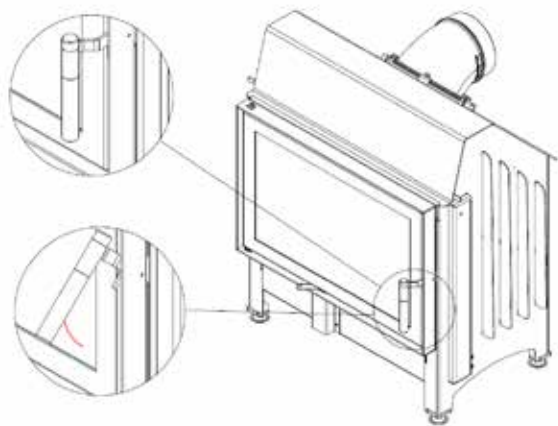


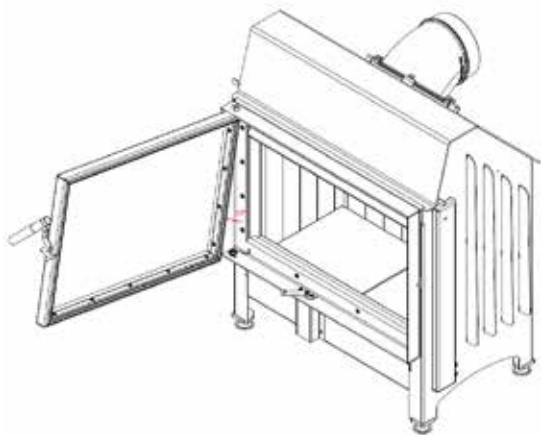
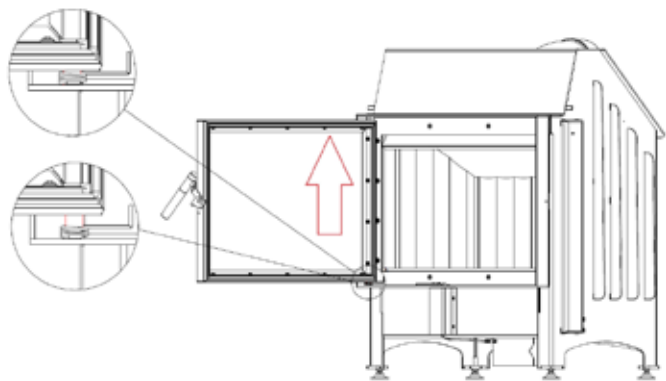
Rysunek 23. Demontaż i wymiana szyby ZIBI.  
The ZIBI series glass disassembly and replacement.

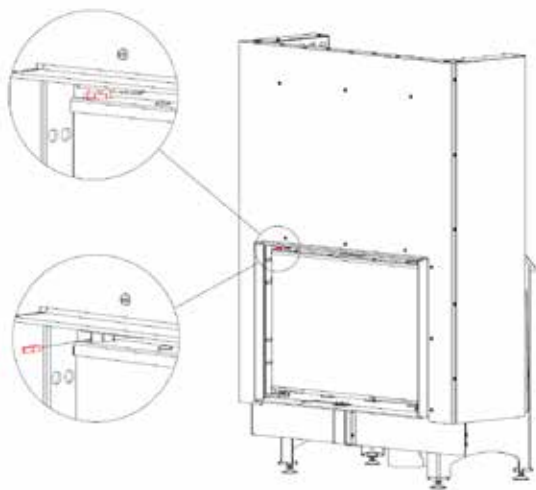
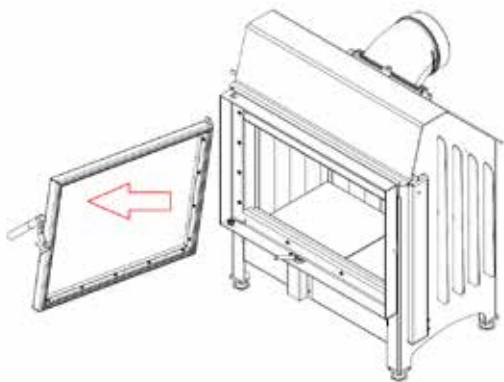


Rysunek 24. Demontaż i wymiana drzwi ZIBI.  
The ZIBI series door disassembly and replacement.

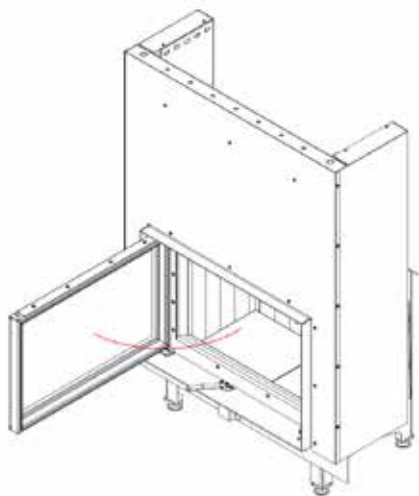
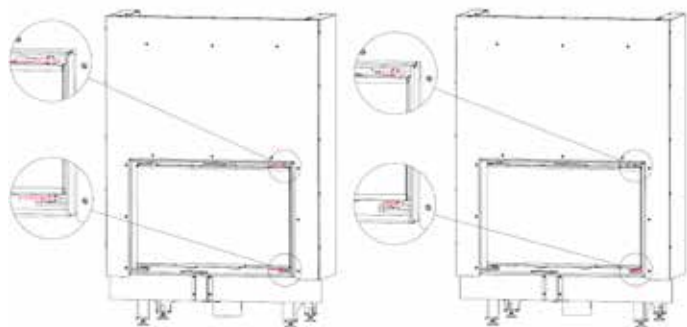


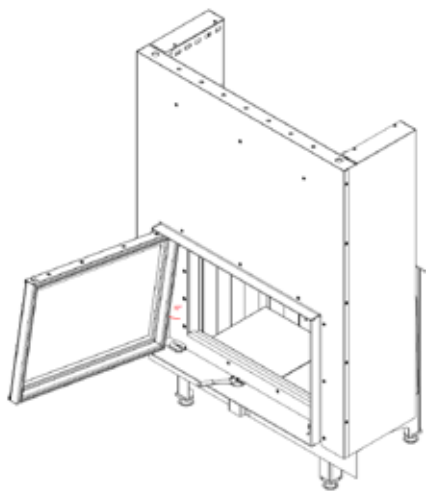
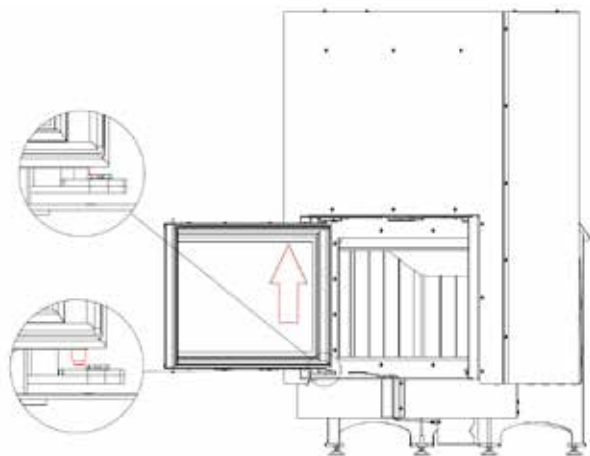


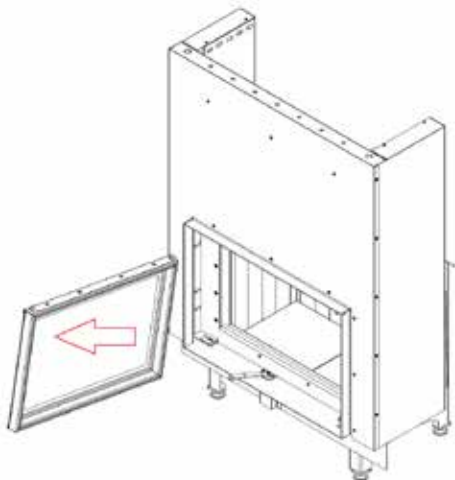




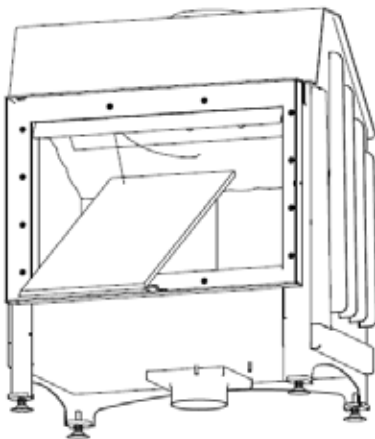


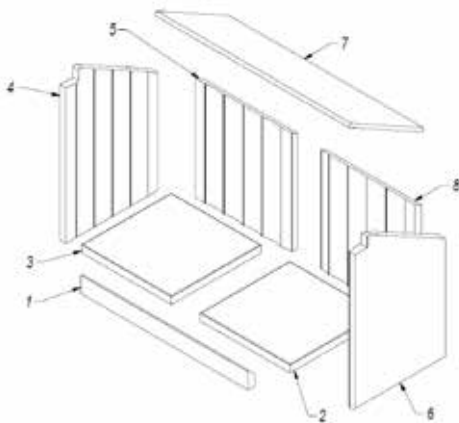






Rysunek 25. Kolejność demontażu oraz wymiany deflektora i Accumote ZIBI.  
The procedure for the baffle and Accumote disassembly and replacement – the ZIBI Series.

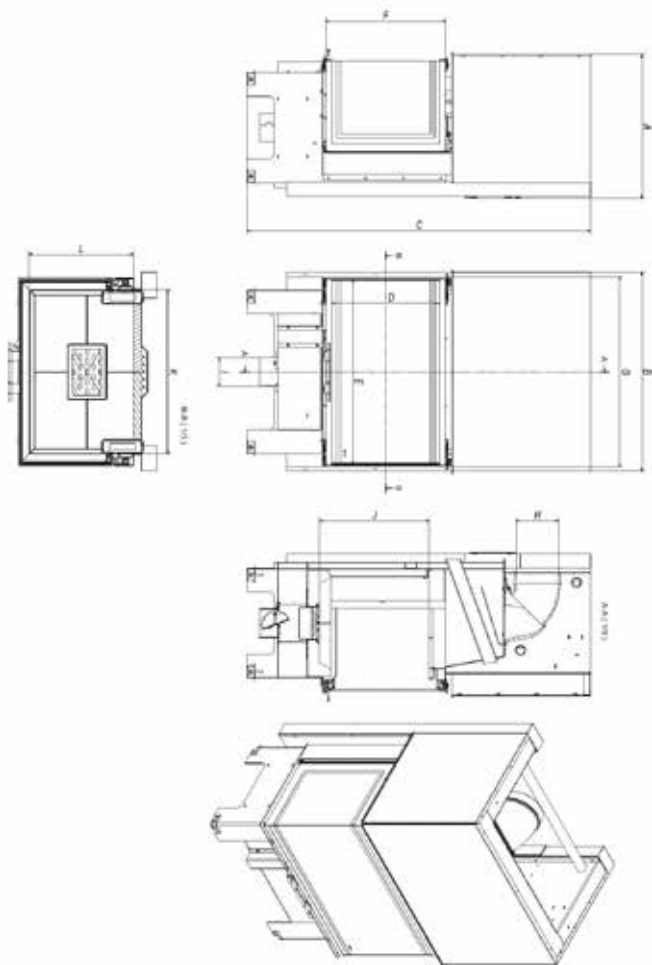




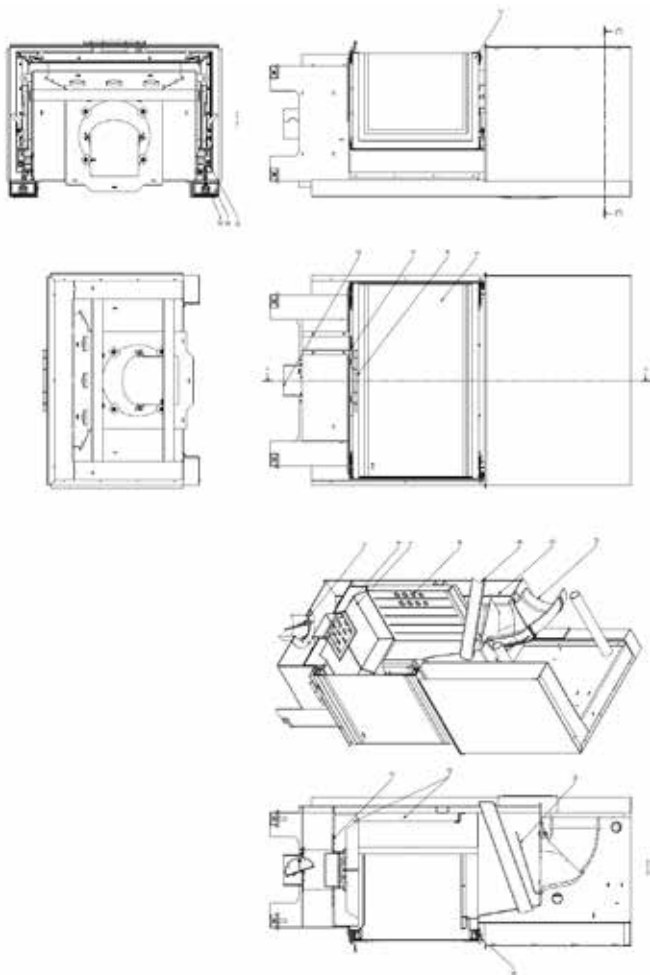
Rysunek 26. Schemat obiegu powietrza wewnątrz wkładów z serii NBC  
 The air circulation overview inside the inserts from the NBC Series.



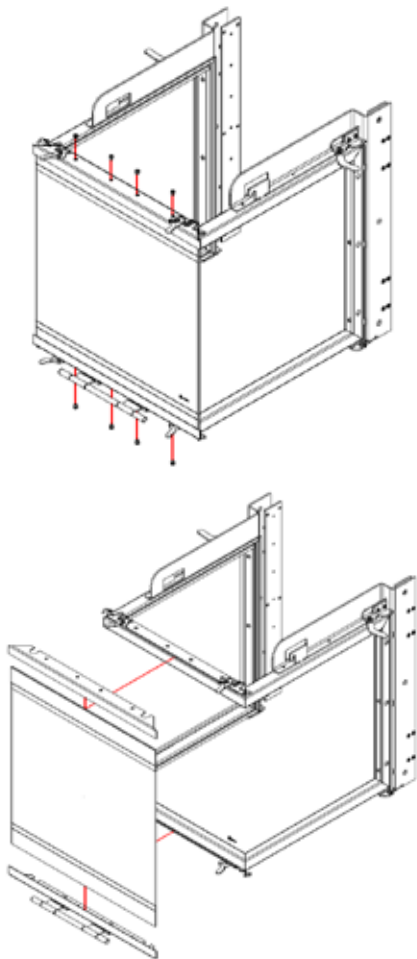
Rysunek 27. Schemat wymiarów wkładów z serii NBC.  
The dimension overview of the inserts from the NBC Series

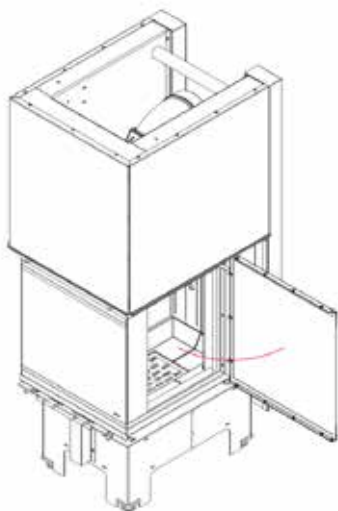
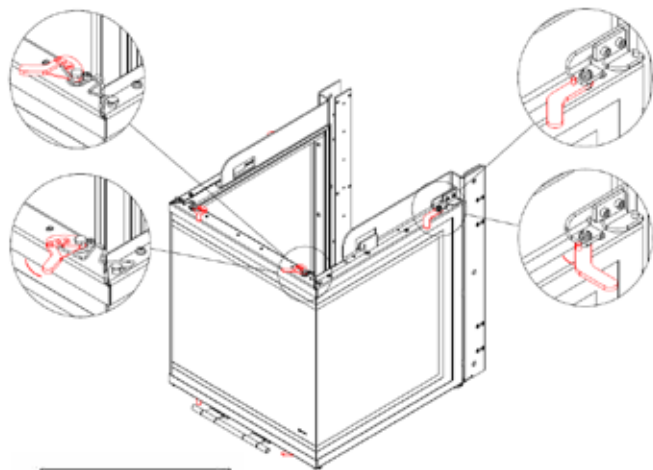


Rysunek 28. Schemat budowy wkładów z serii NBC. / The design of the inserts from the NBC Series.

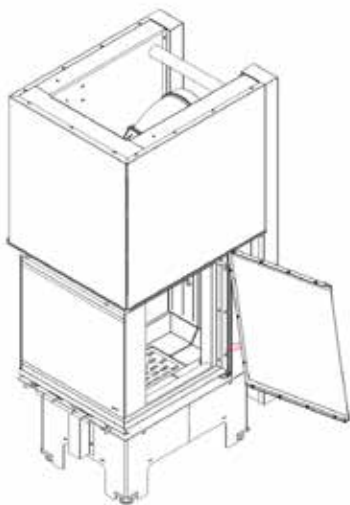
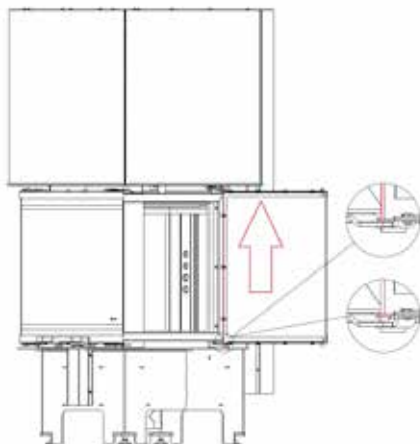


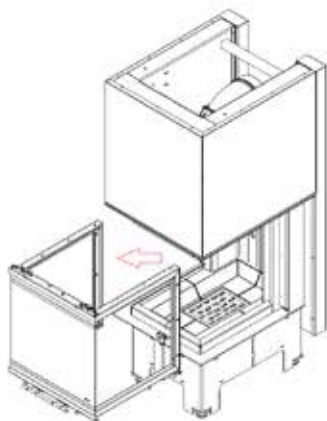
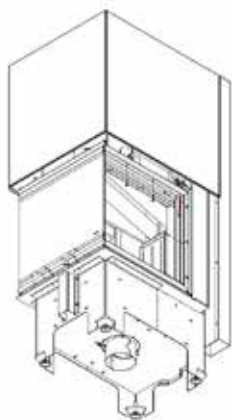
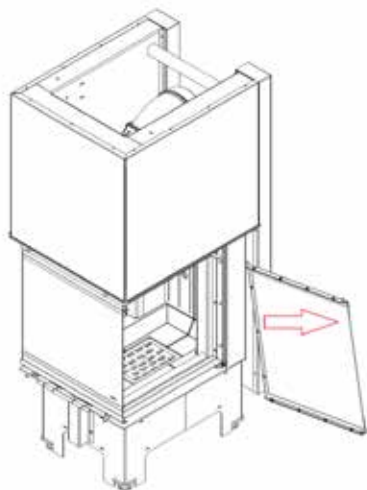
Rysunek 29. Demontaż i wymiana drzwi seria NBC. / The NBC series door disassembly and replacement.



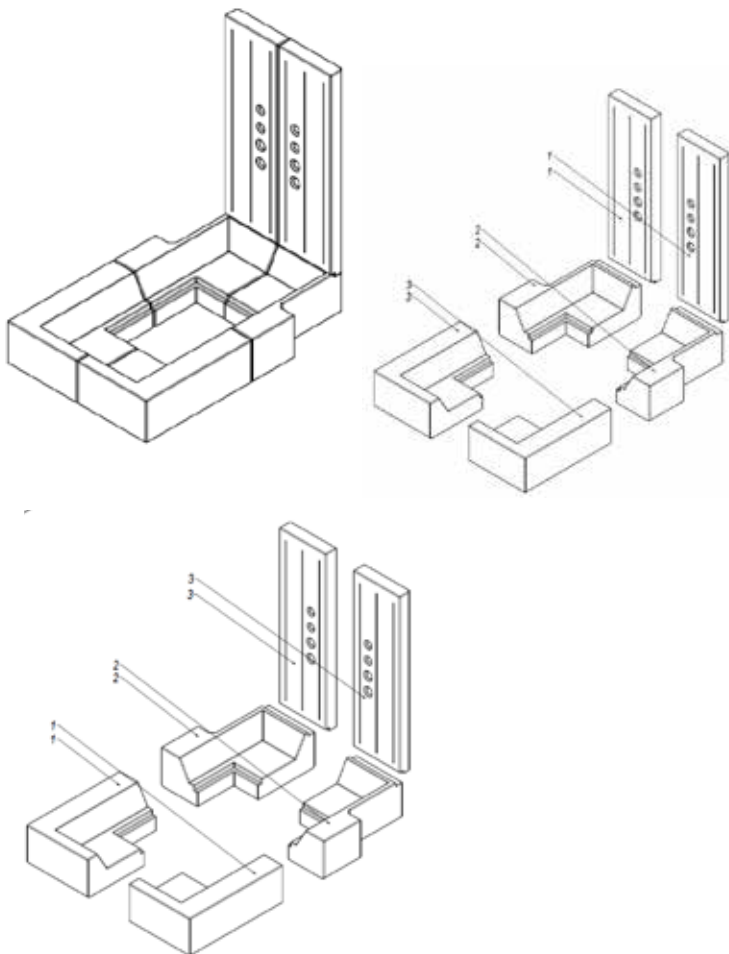








Rysunek 31. Kolejność demontażu oraz wymiany deflektora i Accumote seria NBC.  
The procedure for the baffle and Accumote disassembly and replacement – the NBC Series.







(PL) SPRZEDAJĄCY	
Nazwa:	Pieczęć i podpis sprzedawcy;
Adres:	
Tel/fax:	
Data sprzedaży:	
NABYWCA WKŁADU	
<p>Wkład kominkowy powinien być zainstalowany zgodnie z obowiązującymi w kraju przepisami i regulami, z postanowieniami instrukcji obsługi przez instalatora posiadającego stosowne uprawnienia.</p> <p>Oświadczam, iż po zapoznaniu się z instrukcją obsługi i warunkami gwarancji, w przypadku niezastosowania się do postanowień w nich zawartych producent nie ponosi odpowiedzialności z tytułu gwarancji.</p>	Data i czytelny podpis nabywcy;
INSTALATOR WKŁADU	
Nazwa firmy instalatora:	
Adres instalatora:	
Tel/fax:	
Data uruchomienia:	
<p>Potwierdzam, iż zainstalowany przez moją firmę wkład kominkowy, spełnia wymogi instrukcji obsługi, zainstalowany jest zgodnie z obowiązującymi normami przedmiotowymi, przepisami prawa budowlanego, przepisami ppoż.</p> <p>Zainstalowany wkład jest gotowy do bezpiecznego użytkowania.</p>	Pieczęć i podpis instalatora;

USŁUGA SERWISOWA	

(PL) REJESTR PRZEGLĄDÓW PRZEWODU DYMOWEGO

Przeгляд przy instalacji wkładu	Data, podpis i pieczęć kominiarza
Data, podpis i pieczęć kominiarza	Data, podpis i pieczęć kominiarza
Data, podpis i pieczęć kominiarza	Data, podpis i pieczęć kominiarza
Data, podpis i pieczęć kominiarza	Data, podpis i pieczęć kominiarza
Data, podpis i pieczęć kominiarza	Data, podpis i pieczęć kominiarza
Data, podpis i pieczęć kominiarza	Data, podpis i pieczęć kominiarza
Data, podpis i pieczęć kominiarza	Data, podpis i pieczęć kominiarza
Data, podpis i pieczęć kominiarza	Data, podpis i pieczęć kominiarza

**(EN) SELLER**

Name:	Seller's seal and signature;
Address:	
Tel/fax:	
Date of sale:	

**INSERT BUYER**

<p>The fireplace insert should be installed in accordance with the rules and regulations valid in the country, the manual provisions by the installer having required qualifications.</p> <p>I hereby declare that having read the operating manual and the guarantee conditions in case of failure to observe the provisions included there the producer bears no liability for guarantee.</p>	Date and legible signature of the Buyer;
---	--

**INSERT INSTALLER**

Name of the installer's company:	
Installer's address:	
Tel/fax:	
Date of commissioning:	
I hereby declare that the fireplace insert installed by my company meets the requirements of the operating manual is installed in compliance with the appropriate relative standards.	Installer's seal and signature;

**SUPPORT SERVICES**

--	--



(EN) REGISTER OF SMOKE DUCT INSPECTIONS

Inspection during the insert installation	Date, signature and seal of the chimney sweeper
Date, signature and seal of the chimney sweeper	Date, signature and seal of the chimney sweeper
Date, signature and seal of the chimney sweeper	Date, signature and seal of the chimney sweeper
Date, signature and seal of the chimney sweeper	Date, signature and seal of the chimney sweeper
Date, signature and seal of the chimney sweeper	Date, signature and seal of the chimney sweeper
Date, signature and seal of the chimney sweeper	Date, signature and seal of the chimney sweeper
Date, signature and seal of the chimney sweeper	Date, signature and seal of the chimney sweeper
Date, signature and seal of the chimney sweeper	Date, signature and seal of the chimney sweeper

(RU) ПРОДАВЕЦ	
Наименование:	Печать и подпись продавца;
Адрес:	
Тел./факс:	
Дата продажи:	
ПОКУПАТЕЛЬ КАМИННОЙ ВСТАВКИ	
<p>Каминная вставка должна быть установлена установщиком, обладающим соответствующими разрешениями, в соответствии с положениями и правилами, действующими в данной стране, а также с положениями руководства по эксплуатации.</p> <p>Я заявляю, что прочитал руководство по эксплуатации и условия гарантии, и в случае несоблюдения положений, содержащихся в них, производитель не несет ответственности по гарантии.</p>	Дата и разборчивая подпись покупателя;
УСТАНОВЩИК КАМИННОЙ ВСТАВКИ	
Наименование компании-установщика:	
Адрес установщика:	
Тел./факс:	
Дата запуска:	
<p>Я подтверждаю, что каминная вставка, установленная моей компанией, соответствует требованиям руководства по эксплуатации и что она установлена в соответствии с применимыми нормами, строительным законодательством и правилами пожарной безопасности.</p> <p>Установленная каминная вставка готова к безопасному использованию.</p>	Pieczęć i podpis instalatora;
СЕРВИСНОЕ ОБСЛУЖИВАНИЕ	

## РЕГИСТР ОСМОТРОВ ДЫМОВЫХ ТРУБ

Осмотр при установке каминной вставки	Дата, подпись и печать трубочиста
Осмотр при установке каминной вставки	Дата, подпись и печать трубочиста
Осмотр при установке каминной вставки	Дата, подпись и печать трубочиста
Осмотр при установке каминной вставки	Дата, подпись и печать трубочиста
Осмотр при установке каминной вставки	Дата, подпись и печать трубочиста
Осмотр при установке каминной вставки	Дата, подпись и печать трубочиста
Осмотр при установке каминной вставки	Дата, подпись и печать трубочиста
Осмотр при установке каминной вставки	Дата, подпись и печать трубочиста

(DE) VERKÄUFER	
Name:	Stempel und Unterschrift des Verkäufers;
Anschrift:	
Tel/Fax:	
Verkaufsdatum:	
NABYWCA WKŁADU	
Der Kamineinsatz sollte gemäß den geltenden nationalen Vorschriften, Regeln und Bestimmungen der Bedienungsanleitung von einem berechtigten Installateur mit entsprechenden Qualifikationen installiert werden.	Datum und leserliche Unterschrift des Käufers;
Nach der Kenntnisnahme der Bedienungsanleitung und der Garantiebedingungen erkläre ich, dass ich bei Nichteinhaltung der darin enthaltenen Bestimmungen keinen Anspruch auf Garantie habe.	
INSTALLATEUR DES EINSATZES	
Firmenname des Installateurs:	
Anschrift des Installateurs:	
Tel/Fax:	
Datum der Inbetriebnahme:	
Ich bestätige, dass der von mir installierte Kamineinsatz den Anforderungen der Betriebsanleitung entspricht, in Übereinstimmung mit den geltenden Normen, dem Baurecht, Brandschutzvorschriften installiert ist. Der installierte Einsatz ist für den sicheren Gebrauch bereit.	Stempel und Unterschrift des Installateurs;

SERVICELEISTUNG	

## VERZEICHNIS DER INSPEKTIONEN DER RAUCHLEITUNG

Inspektion bei Installation des Einsatzes	Datum, Unterschrift und Stempel des Schornsteinfegermeisters
Inspektion bei Installation des Einsatzes	Datum, Unterschrift und Stempel des Schornsteinfegermeisters
Inspektion bei Installation des Einsatzes	Datum, Unterschrift und Stempel des Schornsteinfegermeisters
Inspektion bei Installation des Einsatzes	Datum, Unterschrift und Stempel des Schornsteinfegermeisters
Inspektion bei Installation des Einsatzes	Datum, Unterschrift und Stempel des Schornsteinfegermeisters
Inspektion bei Installation des Einsatzes	Datum, Unterschrift und Stempel des Schornsteinfegermeisters
Inspektion bei Installation des Einsatzes	Datum, Unterschrift und Stempel des Schornsteinfegermeisters
Inspektion bei Installation des Einsatzes	Datum, Unterschrift und Stempel des Schornsteinfegermeisters

**(SK) PREDÁVAJÚCI**

Názov:	Pečiatka a podpis predajcu:
Adresa:	
Tel./fax:	
Dátum predaja:	

**KUPUJÚCI VLOŽKU**

<p>Krbová vložka musí byť nainštalovaná v súlade s platnými miestnymi predpismi a normami, ako aj s pokynmi a odporúčaniami uvedenými v príručke, pričom montáž môže vykonať iba technik s príslušnými oprávneniami, certifikátmi.</p> <p>Vyhlasujem, že som sa oboznámil s užívateľskou príručkou a záručnými podmienkami, v prípade, ak nebudú dodržané pokyny a odporúčania, ktoré sú v nej uvedené, záruka udeľená výrobcom prestáva platiť.</p>	Datum und leserliche Unterschrift des Käufers;
--	--

**OSOBA INŠTALUJÚCA VLOŽKU**


Názov firmy inštalátora:	
Adresa inštalátora:	
Tel./fax:	
Dátum spustenia:	
Potvrdzujem, že krbová vložka nainštalovaná mojou firmou, spĺňa pokyny a odporúčania uvedené v užívateľskej príručke, je nainštalovaná podľa príslušných platných noriem, predpisov stavebného práva, protipožiarnych predpisov. Nainštalovaná vložka je pripravená na bezpečné používanie.	Pečiatka a podpis inštalátora:

**SERVISNÁ SLUŽBA**

--	--

## REGISTER TECHNICKÝCH KONTROL KOMÍNA A DYMOVODU

Kontrola pri montáži vložky	Dátum, podpis a pečiatka kominára
Kontrola pri montáži vložky	Dátum, podpis a pečiatka kominára
Kontrola pri montáži vložky	Dátum, podpis a pečiatka kominára
Kontrola pri montáži vložky	Dátum, podpis a pečiatka kominára
Kontrola pri montáži vložky	Dátum, podpis a pečiatka kominára
Kontrola pri montáži vložky	Dátum, podpis a pečiatka kominára
Kontrola pri montáži vložky	Dátum, podpis a pečiatka kominára
Kontrola pri montáži vložky	Dátum, podpis a pečiatka kominára



Kratki.pl Marek Bal ul. Gombrowicza 4, Wsola, 26-660 Jedlińsk, Poland  
tel. 00 48 48 389 99 00, 00 48 48 384 44 88, fax 00 48 48 384 44 88 wew. 106  
[www.kratki.com](http://www.kratki.com)

---