

ThermoFlux[®]

Thermo FLUX GmbH
Friedrich-Naumann-Str. 55
99974 Mühlhausen/Thüringen

www.thermoflux.info
info@thermoflux.info

PELLETSKESSEL

PELLING ECO



GEBRAUCHS - UND INSTANDHALTUNGSHANDBUCH



1 Inhaltsverzeichnis

1. Anmerkungen zum Handbuch	6
1.1 Einführung	6
1.1.1 Einfache und sichere Handhabung	6
1.1.2 Lesen des Handbuchs	6
1.1.3 Technische Änderungen	6
1.1.4 Urheberrecht	6
1.2 Die Struktur des Handbuchs	7
2 Sicherheitsanweisungen	8
2.1 Vorschriftsmäßiger Gebrauch	8
2.1.1 Grundprinzipien für die Konstruktion des Systems	8
2.1.2 Fachgerechte Handhabung	8
2.1.3 Brennstoff der in „Pelling“- Kesseln verwendet werden darf	9
2.2 Holzpelletsstandard	9
2.2.2 Deutscher Standard DIN 51731	9
2.2.3 Österreichischer Standard ÖNORM M 7135	9
2.2.4 Zertifikationsprogramm nach DINplus-u	9
2.3 Warnhinweise und Sicherheitssymbole	11
2.4 Vor dem Gebrauch unbedingt lesen	12
3 Arbeitsweise	13
3.1 Allgemeinübersicht	13
3.1.1 Begleitmaterial	13
3.2 Grundarbeitsweise	14
3.2.1 Pelling	14
3.3 Technische Daten	16
4 Gebrauch	18
4.1.1 Bedientasten	18
4.1.2 Regelung	18
4.2 Menüführung Überblick	19
4.3 Standart Bildschirm Anzeige	22
4.4 Ein- / Ausschalten des Kessels	23
4.5 Menü Einstellungen	23
4.5.1 Betriebsart wählen	23
4.5.2 Kessel Soll Temperatur einstellen	24
4.5.3 Fixstufe einstellen	24
4.5.4 Reinigungsintervall (Kleine Reinigung)	24
4.5.5 Nachlauf (externe Anforderung)	24

4.5.6	Aktuelle Uhrzeit einstellen	25
4.5.1	Einstellen der Puffer MIN. Temperatur (Pufferfühler oben)	25
4.5.2	Einstellen der Puffer MAX. Temperatur (Pufferfühler unten)	26
4.6	Menüpunkt UHR.....	26
4.6.1	Uhr Funktion (UHR-FUKT).....	27
4.6.2	Montag bis Freitag Programm (MO-FR).....	27
4.6.3	Samstag Sonntag Programm (SA-SO).....	27
4.6.4	Zeitprogramm erstellen.....	28
4.7	Menüpunkt INFO.....	29
4.7.1	Zustand	29
4.7.2	Leistung	29
4.7.3	Kessel C.....	29
4.7.4	Puffer C.....	29
4.7.5	Flamm C	29
4.7.6	Unterdruck	29
4.7.7	Ext. Eing	30
4.7.8	SZ Ausg	30
4.7.9	SZ Drehz.....	30
4.7.10	Zündung	30
4.7.11	Einschub.....	30
4.7.12	Pumpe.....	30
4.7.13	Software	30
4.7.14	Betr Std.....	31
4.8	Sprachauswahl	31
4.9	Zeiteinstellung.....	31
4.10	Einbau.....	31
4.11	Ext. Anforderung	31
4.12	Funktionserklärung Pufferspeicherfühler	32
4.12.1	Thermostat im Puffer.....	32
4.12.2	Raumthermostat am Ext. Eingang.....	32
4.13	Parametereinstellung	33
4.13.1	Einstellung	33
4.13.2	Parameter:.....	33
5	Elektrischer Anschluss	34
5.1	Netzzuleitung	34
5.2	Pumpen Ausgang.....	34
5.3	Kessel Interne Verkabelung	35
5.4	Sicherheit und Schutz	36

6	Reinigung und Instandhaltung	37
6.1	Alle 1-10 Tage.....	38
6.1.1	Reinigung der Brenntopf.....	38
6.1.2	Reinigung der Brennkammer und Aschelade	38
6.2	Alle 4-7 Tage	39
6.2.1	Reinigung des Wärmetauschers.....	39
6.3	Alle sechs Monate	40
6.3.1	Reinigung der Abgaskammer	40
7	Montage und die Inbetriebnahme.....	41
7.1	Bedingungen	41
7.2	Abgasrohre	41
7.3	Minimalabstände zu Objekten und Wänden die eingehalten werden müssen	43
7.4	Anschlusschema	44
7.4.1	Anschließen thermische doppelte Ablaufsicherung	47
8	Fehlerbeseitigung.....	48
8.1	Mögliche Fehler	48
9	Beseitigung des Kesels	50
9.1	Beseitigung.....	50
10	Garantie	51
10.1	Garantiefrist.....	51
10.2	Garantiebedingungen	51
10.3	Garantieausfall	51
11	Scheitholzbetrieb im Pelling ECO.....	52
12	Schornsteinfegermessung nach der BImSchV. – Anleitung	54
13	EU Label	55

1. Anmerkungen zum Handbuch

1.1 Einführung

1.1.1 Einfache und sichere Handhabung

Dieses Handbuch enthält wichtige Informationen für eine sichere und einfache Handhabung der Pelling- Kessel. Wenn Sie diesen Anweisungen folgen verhindern sie Gefahren und Reparaturen und verlängern somit die Lebensdauer des Kessels.

1.1.2 Lesen des Handbuchs

Dieses Handbuch müssen alle die mit dem „Pelling“ Kessel handhaben, lesen und anwenden.

1.1.3 Technische Änderungen

ThermoFLUX entwickelt und verbessert seine Kessel kontinuierlich. Die in diesem Handbuch angegebenen Informationen sind richtig zum Druckzeitpunkt.

Alle Einzelheiten aus diesem Handbuch im Zusammenhang mit Standards und der Regulierung sollten vor dem Gebrauch des Kessels überprüft werden.

ThermoFLUX behält das Recht Änderungen durchzuführen, die zu Abweichungen von technischen Einzelheiten oder den im Handbuch gezeigten Illustrationen führen.

1.1.4 Urheberrecht

Eine schriftliche Zulassung seitens ThermoFLUX wird benötigt vor jedem Kopieren, Speichern in Datensystemen, elektronischer oder mechanischer Übertragung, sowie für das Kopieren oder Veröffentlichen von Teilen, oder dem gesamten Handbuch.

1.2 Die Struktur des Handbuchs

Das Handbuch ist folgenderweise strukturiert:

Abschnitt	Hier erfahren Sie:
Anmerkungen zum Handbuch	Wie das Handbuch benutzt wirdl.
Sicherheitshinweise	Alles über die Sicherheit.
Funktionalität	Die Struktur und die Karaktiristiken des Kessels.
Gebrauch	Wie man den Kessel richtig gebraucht.
Säuberung und Instandhaltung	Wie der Kessel gereinigt wird und wer für seine Instandhaltung verantwortlich ist.
Erstzündung	Wie der Kessel angezündet wird.
Mögliche Fehlerbeseitigung	Wie man mögliche Fehler beseitigt.
Hinweise zur entfernung des Kessels	Was vor der Entfernung berücksichtigt werden muss.
Garantie	Garantiebedingungen.

2 Sicherheitsanweisungen

2.1 Vorschriftsmäßiger Gebrauch

2.1.1 Grundprinzipien für die Konstruktion des Systems

2.1.1.1 Grundprinzipien

Der Kessel „Pelling“ wurde durch hochwertige Technologien entwickelt und entspricht den höchsten Sicherheitsvorschriften. Jedoch, kann ein unfachgerechter Gebrauch zu schweren Körperverletzungen oder sogar zum Tod führen, Schäden am Kessel oder anderen Dingen hervorrufen.

2.1.1.2 Handhabung

Den Kessel nur dann gebrauchen wenn er fehlerfrei ist. Gebrauchen Sie den Kessel auf die im Handbuch beschriebene Art und Weise. Machen Sie sich mit den Sicherheitsvorschriften und möglichen Gefahren bekannt.

Beseitigen Sie alle Mängel und Schäden, die die Sicherheit beeinflussen könnten.

2.1.2 Fachgerechte Handhabung

2.1.2.1 Gebrauch des Kessels

Der Kessel wurde für die Verbrennung von Holzpellets konstruiert. Im Notbetrieb kann man auch Holz verbrennen. Der Hersteller übernimmt nicht die Verantwortung für Schäden entstanden durch falsches Handhaben. Eine richtige Handhabung erfordert die Instandhaltung und Wartung des Kessels so wie vom Hersteller vorgeschrieben.

Der Benutzer darf nur die im Handbuch angegebenen Werte eintragen oder verändern. Andere Parameterwerte würden auf das Kontrollprogramm und den Betrieb des Kessels Auswirkungen haben, die letztendlich einen mangelnden Betrieb oder gar den Ausfall des Systems hervorrufen würden.

Der Raum in dem der Kessel positioniert ist muss eine Frischluftzufuhröffnung haben. Die Grösse ist in den technischen Daten angegeben.

Im Raum in dem der Kessel steht dürfen keine Ventilationen oder Dunstabzugshauben sein.

2.1.3 Brennstoff der in „Pelling“- Kesseln verwendet werden darf

Es dürfen ausschließlich Holzpellets verwendet werden.

Holzpellets entstehen durch das Pressen von Sägespäne ohne irgendwelche Zusätze in eine zylindrische Form. Holzpellets haben eine Standardgröße, einen bestimmten Durchmesser und Länge, sowie einen kleinen Anteil an Feuchtigkeit.



Im Falle eines Notbetriebs, kann auch Scheitholz geheizt werden.¹

2.2 Holzpelletsstandard

2.2.1.1 Empfohlene Holzpellets

Alle weiteren Forderungen entsprechen den Standards PELET C1 nach EN 303-5:2012 Tabele 7 ; Wassergehalt kleiner 12 % und DIN 5137 und ÖNORM 7135.

- Geben Sie besonders Acht auf die Qualität der Holzpellets.

2.2.2 Deutscher Standard DIN 51731

Holzpellets werden aus gepresstem unbearbeitetem Holz und Rinde ohne irgendwelche Zusätze hergestellt. Der Energieinhalt in 2kg Pellets entspricht ungefähr dem Energieinhalt von einem Liter Heizöl.

2.2.3 Österreichischer Standard ÖNORM M 7135

Der österreichische Standard enthält technische Anforderungen für Brennstoffe, Kompatibilitätstests, Untersuchungen und Kennzeichnungen.

2.2.4 Zertifikationsprogramm nach DINplus-u

Die Zertifikation nach DIN plus-u kombiniert die vorher genannten zwei Standards mit strengen Wertepfahrungen.

Der Zertifikationsprozess wird beim Hersteller, seitens eines Instituts mit der Erlaubnis von DIN Certco, durchgeführt. Unabhängige Tests werden in

¹ Scheitholzfunktion

Der Pelling-Kessel kann im Notfall auch mit Scheitholz geheizt werden. Dazu benötigen Sie ein zusätzliches Rost, das nicht im Lieferumfang ist. Wichtig ist das Beachten der Gesetzlichen regulativen des Landes in dem der Kessel installiert wird.

Unbedingt eine doppelte thermische Ablaufsicherung (zb. Caleffi) und einen Pufferspeicher einbauen.

regelmäßigen Zeitabschnitten durchgeführt, um so die Qualität der Pellets zu sichern.

Standard	DIN 51731	ONORM M 7135	DINplus	AS/NZS 4014.6
Länge	Max 50 mm	Max 5 x Ø	Max 5 x Ø	Max 38 mm
Durchmesser Ø	6 mm	Max 6mm	6 mm	Max 6 mm
Termischer Wert	17,5-19,5 MJ/kg	Min 18,0 MJ/kg	Min 18,0 MJ/kg	18,0-21,0 MJ/kg ³
Dichte	1,0-1,4 kg/dm ³	Min 1,12 kg/dm ³	Min 1,12 kg/dm ³	Nicht definiert
Masse je m ³	Min 650 kg/m ³	Min 650 kg/m ³	Nicht definiert	Min 640 kg/m ³
Feuchtigkeitsinhalt	Max 12%	Max 10%	Max 10%	Max 8%
Asche	Max 1,5%	Max 1,5%	Max 0,5%	Max 0,5%
Abrasi	Nicht definiert	Max 2,3%	Max 2,3%	Nicht definiert
Schwefelanteil	Nicht definiert	Max 0,04%	Max 0,04%	Nicht definiert
Nitrogenanteil	Nicht definiert	Max 0,3%	Max 0,3%	Nicht definiert
Chloranteil	Nicht definiert	Max 0,02%	Max 0,02%	Nicht definiert
Aditive	Nicht definiert	Max 2,0%	Max 2,0%	kein

Tabelle 2-1

2.3 Warnhinweise und Sicherheitssymbole

Folgende Symbole wurden im Handbuch verwendet:



GEFAHR VOM ELEKTROSCHLAG.

Arbeiten an Flächen gekennzeichnet mit diesem Symbol können nur qualifizierte Elektriker ausführen.



WARNUNG!

Warnung für Gefahrenzonen.

Arbeiten an Flächen gekennzeichnet mit diesem Symbol können zu schweren Verletzungen oder Materialschäden führen.



VORSICHT!

Gefahr von Handverletzungen. Arbeiten an Flächen gekennzeichnet mit diesem Symbol können zu Verletzungen der Hände führen.



VORSICHT!

Heiße Oberfläche. Arbeiten an Flächen gekennzeichnet mit diesem Symbol können zu Verbrennungen führen.



Flammable materials

VORSICHT!

Brenngefahr. Arbeiten an Flächen gekennzeichnet mit diesem Symbol können etwas in Brand setzen.



VORSICHT!

Gefriergefahr. Arbeiten an Flächen gekennzeichnet mit diesem Symbol können etwas gefrieren.



Hinweise zur Abfallbeseitigung.

2.4 Vor dem Gebrauch unbedingt lesen

Lesen des Handbuchs

Jeder der mit dem Kessel handhabt, muss vorher das Handbuch lesen, vorallem den Abschnitt über die Sicherheitsvorkehrungen.

Dies bezieht sich vorallem auf die Personen, die mit dem Kessel nur gelegentlich handhaben, z. B. während des Säuberns und Instandhaltens.

Dieses Handbuch sollte man immer in der Nähe des Kessels aufbewahren.

Besonders Acht sollte man auf die lokalen Standards und Richtlinien geben.

3 Arbeitsweise

3.1 Allgemeinübersicht

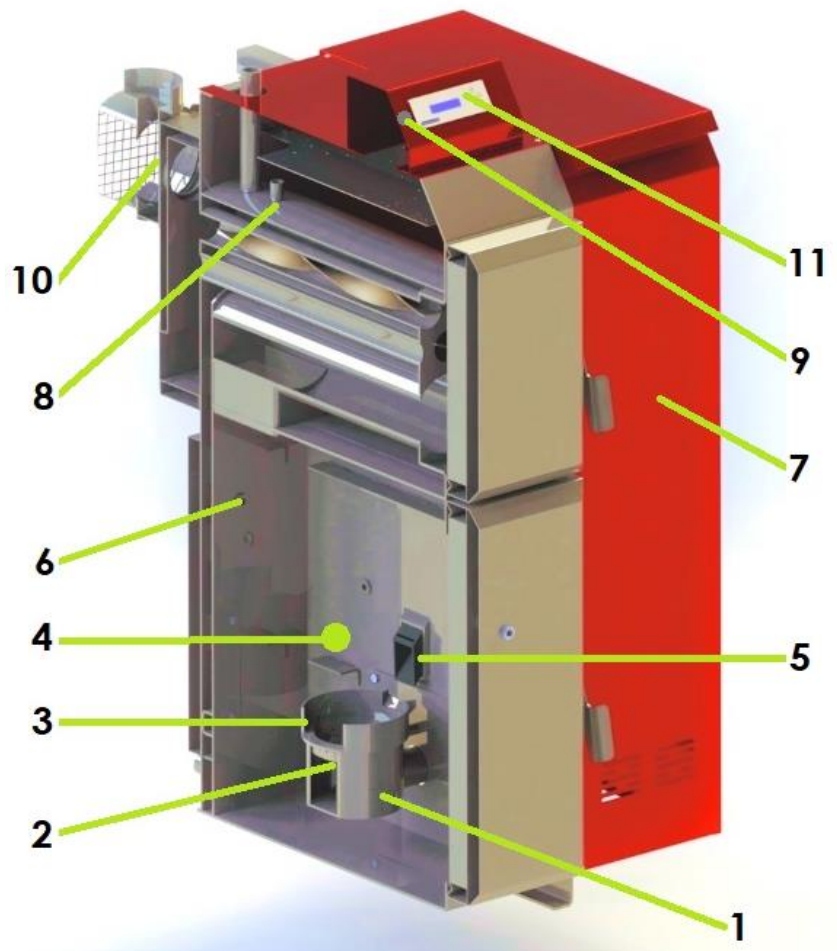


3.1.1 Begleitmaterial

- 1 – Bürste zur Reinigung der Rohre mit Schippe
- 2 – Gebrauchsanleitung

3.2 Grundarbeitsweise

3.2.1 Pelling



1. Brenntopfhalter
2. Heizpatrone
3. Brenntopf
4. Brennkammer
5. Dosierschläuse
6. Flammtemperaturfühler
7. Pelletsbehälter
8. Temperaturfühler im Kessel und
sicherheitsthermostatfühler
9. Sicherheitstemperaturbegrenzer (STB)
10. Rauchgasgebläse
11. Regelung

Bei Kesseln des Typs „Pelling“ werden die, in den Pelletsbrenner 1 geführten Pellets automatisch durch die Heizpatrone angezündet 4.

Die verbrannten Pellets (Asche) fallen in den Aschebecher 3.

In den Brenner wird die, für die Verbernung benötigte Luft eingeblasen.

Mit Hilfe des Temperaturfühlers:

- **Die Kesselleistung passt sich den Forderungen des Zentralheizungssystems an.**
- **Optimale Leistung.**
- **Optimale Abgase.**

Wir empfehlen den Einbau eines Pufferspeichers, obwohl der Kessel auch ohne problemlos funktioniert.

Der Pelling ECO arbeitet auf dem Prinzip einer Regelung mit Flammtemperatursensor. Der Kessel hat 10 Leistungsstufen, programmiert nach Flammtemperaturen. Die Flammtemperatur analysierend korrigiert die Regelung die Pelletszufuhr oder die Drehzahl des Gebläses, um so die gewünschte Temperatur bzw. Leistungsstufe zu erreichen. Die Regelung sorgt für perfekte Brennwerte in allen Leistungsstufen.

Mit dem Erreichen der gewünschten Kesseltemperatur, oder nach Raumthermostatsignal schaltet sich der Kessel aus. Sobald die Wassertemperatur oder Raumtemperatur sinkt, schaltet sich der Kessel wieder ein.

Der Kessel wird mit zwei Temperatursensoren für den Pufferspeicher geliefert. Die Regelung misst während des Heizens die Temperatur im Pufferspeicher unten, nach dem die Puffersolltemperatur (PufferMax)erreicht ist, schaltet die Regelung den Kessel und die Pumpe aus, und misst die Temperatur im Pufferspeicher oben. Wenn die Temperatur fällt unter Puffer min, schaltet sich der Kessel erneut ein und heizt den Pufferspeicher.

Die Pumpe schaltet sich bei 55°C ein und bei 50°C aus, ausser im Falle, dass der Puffer wärmer ist.



Der Kessels ist nicht für Kondensierende Arbeitsweise vorgesehen.

3.3 Technische Daten

	Einheit	PELLING 25 ECO	PELLING 35 ECO	PELLING 50 ECO
A Leistungdaten (Messerfahren nach EN 303-5:2012)				
Nennwärmeleistung	kW	25	35	47
Teillast	kW	8	11,7	15,7
Wirkungsgrad bei Teillast / Nennwärmeleistung	%	92 / 91,3	91,5 / 91	91 / 91,4
Elektrische Leistungsaufnahme bei Nennwärmeleistung	W	340	410	410
Elektrische Leistungsaufnahme bei Standby	W	3	3	3
Elektroanschluss (Spannung / Frequenz)	V,Hz	230 V, 50 Hz	230 V, 50 Hz	230 V, 50 Hz
Elektroanschluss (Vorsicherung)	A	6	6	6
Kesselklasse		5	5	5
B Abgasdaten				
Abgastemperatur bei Nennwärmeleistung	°C	155	145	142
Abgastemperatur bei Teillast	°C	82	87	91
Staub bei Teil- / Nennwärmeleistung	mg/m ³ 13% O ₂	19 / 10	18/10	17/10
CO bei Teil- / Nennwärmeleistung	mg/m ³ 13% O ₂	139 / 68	226/61	314/54
Abgasmassenstrom bei Teil- / Nennwärmeleistung	kg/s	0,0072 / 0,014	0,011 / 0,022	0,030 / 0,015
C Allgemeindaten				
Maximal zulässiger Betriebsüberdruck	bar	3	3	3
Maximale Vorleuftemperatur	°C		80	
Minimale Rücklauftemperatur	°C		50	
Wasserinhalt	l	60	90	120
Gewicht	kg	267	348	392
Brennstoff		PELET C1 nach EN 303-5:2012 Tabelle 7 ; Wassergehalt kleiner 12 %		
Pelletsverbrauch	kg	1,6 / 5,2	2,3/6,7	3,5/11,1
Pelletsbehälter	kg	75 / 135	95 / 151	110 / 185
Mind. Zuluftquerschnitt	cm ²	150	210	300
Emissionsschalldruckpegel (EN 15036-1)	dB (A)	50,3	50,3	50,3
D Technische Kesseldaten und Anschlüsse				
Kesselbreite	mm	410	510	510
Kesselbreite mit Silo (standard / maxi)	mm	710/910	810/1010	810/1010
Kesselhöhe	mm	1245	1385	1385
Kesseltiefe	mm	948	948	1098
Vor- / Rücklaufanschlüs Höhe	mm	88/1280	85/1415	85/1415
Notwendiger Förderdruck	Pa / mbar	12 / 0,12	12 / 0,12	12 / 0,12
Höhe Mitte Rauchrohranschluss	mm	1420	1600	1630
Durchmesser Rauchrohranschluss	∅	120	120	120

*Teillast - -30% Nennwärmeleistung

Während der Montage und Installation des Kessels müssen die Vorschriften und Gesetzesrichtlinien des Staates in dem der Kessel installiert wird, beachtet werden.

Die Montage und Installation kann nur von Fachpersonal ausgeführt werden.



Die Heizungsinstallation muss fachgerecht durchgerechnet sein.

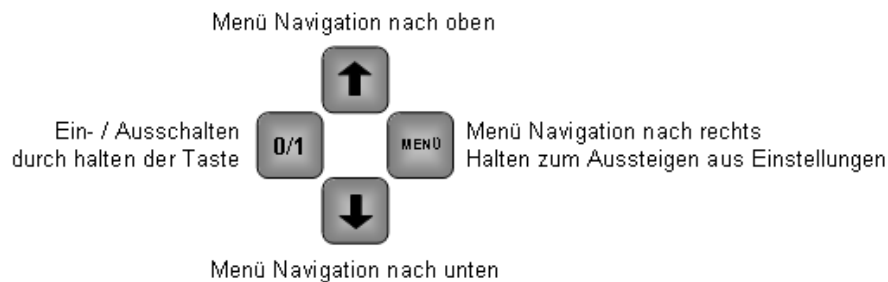
Der Schornstein und die Abgasrohre müssen fachgerecht durchgerechnet und den Gesetzesrichtlinien nach aufgestellt sein.

Pellets trocken lagern.

In bestimmten Ländern muss nach der Inbetriebnahme der Feuerung die Abgasemissionen gemessen werden.

4 Gebrauch

4.1.1 Bedientasten



4.1.2 Regelung



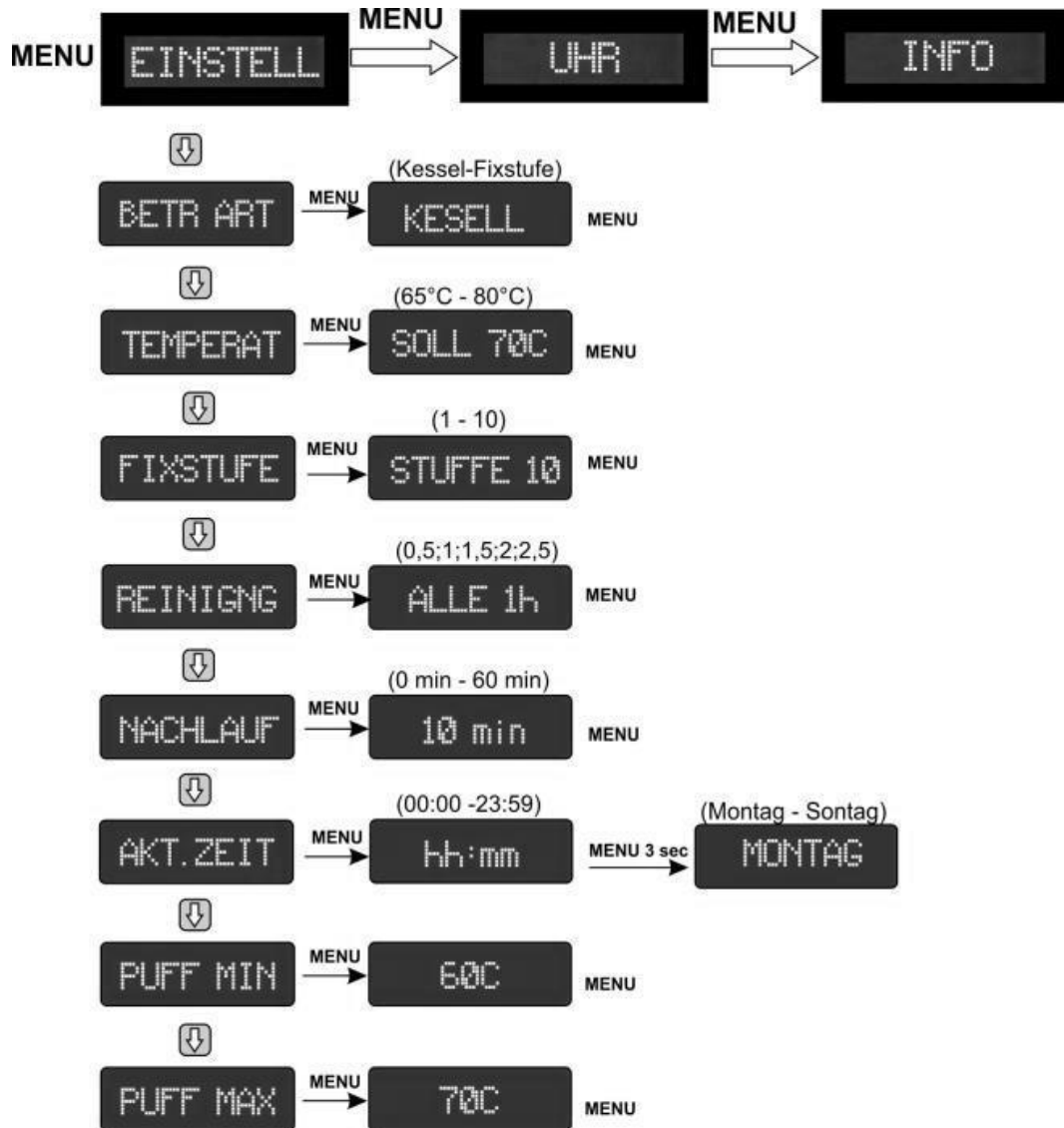
Die Regelung ist bei den Kesseln die Hauptelektrokomponente. Sie besteht aus einem Display plaziert auf dem Kessel und einer sich unter dem Kesseldeckel befindenden Kontrolleinheit. Die Hauptfunktion der Regelung ist es, die Zündung das sichere Ausbrennen sowie optimale Bedingungen für die Verbrennung zu sichern.

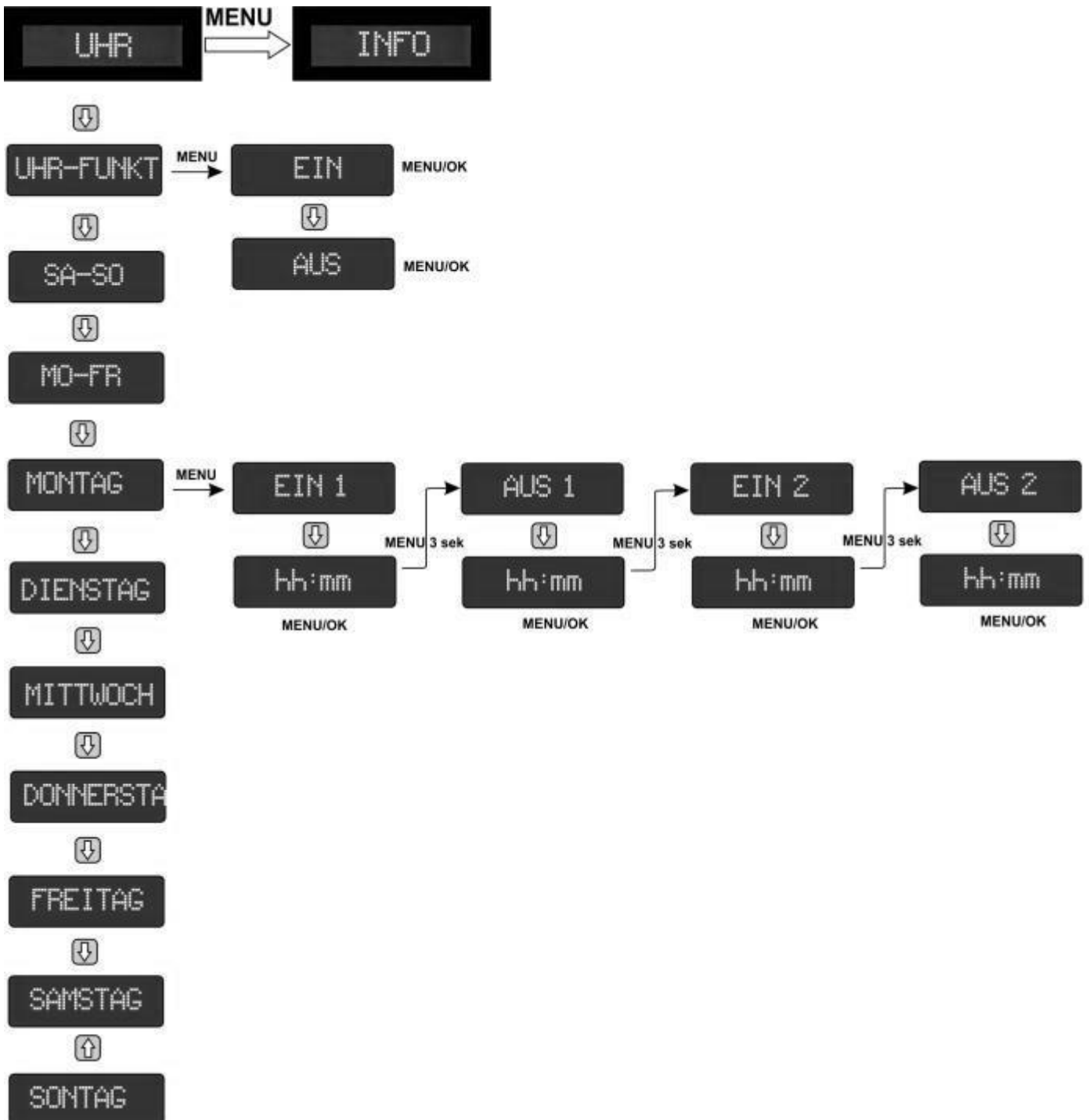
Die sofisticizierte Regelung erkennt von selbst die Pelletsqualität und ändert die Parameter nach bedarf (Pelletsmenge und Abgasgebläseumdrehungen)

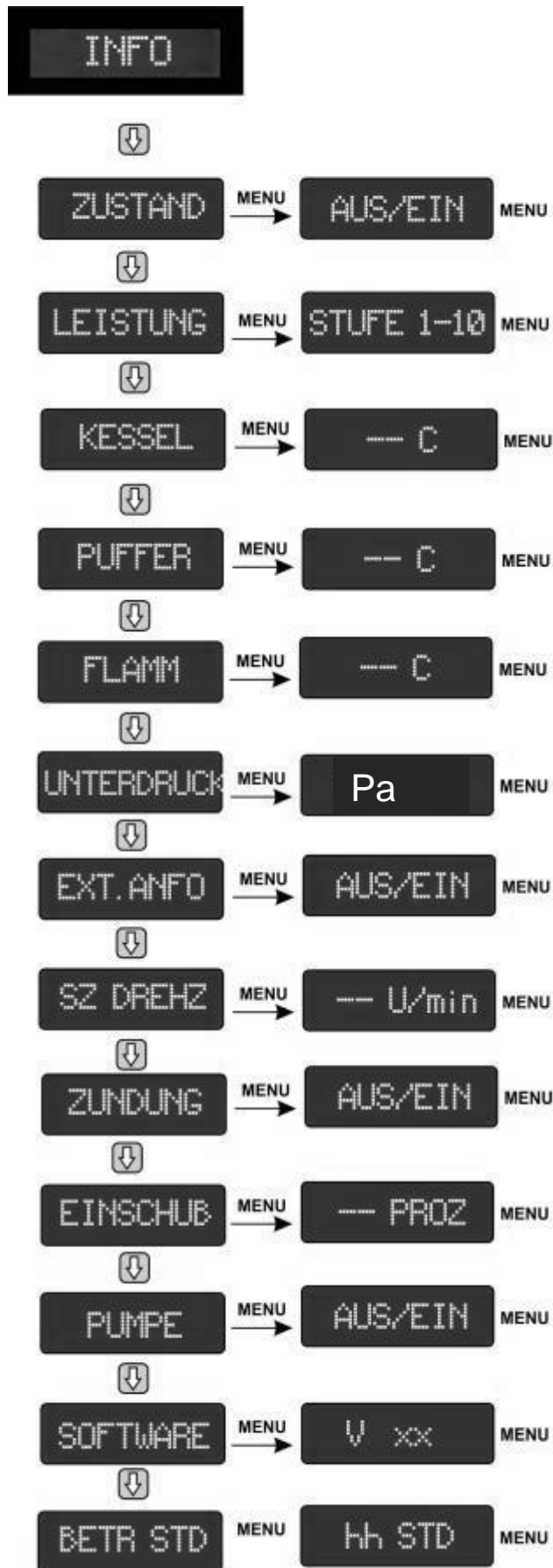
Die Regelung steuert die Verbrennung mithilfe eines sich in der Brennkammer befindenden Flammtemperatursensors.

Solch eine Arbeitsweise der Regelung garantiert eine gute Verbrennung in allen Arbeitsstufen (30 % - 100 %).

4.2 Menüführung Überblick



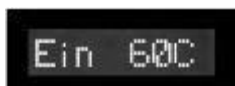




4.3 Standart Bildschirm Anzeige



Kessel ist ausgeschaltet.
Aktuelle Kesseltemperatur 30°C



Kessel ist eingeschaltet und läuft.
Aktuelle Kesseltemperatur 60°C



Kessel ist eingeschaltet und Standby – ON blinkt!!!

Verbrennung vorübergehend abgeschaltet durch Ext. Anforderung, Uhr oder zu hoher Kesseltemperatur. Aktuelle Kesseltemperatur 36°C

HINWEIS: Ist man in einem Untermenü, so kann man durch halten der I/O – Taste immer wieder zu diesem Bildschirm zurückkehren!

4.4 Ein- / Ausschalten des Kessels

- Einschalten:
 - 1.) Anzeige steht im Standard Bildschirm ‚OFF‘ (ansonsten Menü verlassen)
 - 2.) I/O – Taste für 3sek. halten (Anzeige wechselt auf ON)
 Wenn der ON Text im Display blinkt, ist der Kessel noch blockiert (auf Pause).
 Grund kann sein:
 - Uhr
 - Ext. Anforderung (Thermostat, ext. Regelung, Raumregler)
 - Kesseltemperatur (Kessel heiß)
- 1.1 Ausschalten:
 - 1.) Anzeige steht im Standard Bildschirm ‚ON‘ (ansonsten Menü verlassen)
 - 2.) I/O – Taste für 3sek. halten (Anzeige wechselt auf OFF)

4.5 Menü Einstellungen

4.5.1 Betriebsart wählen

- MENÜ – Taste bis zum Menüpunkt *EINSTELLUNGEN*
- ▼ – Taste bis zum Menüpunkt *BETR ART*
- MENÜ – Taste um in den Punkt einzusteigen
- Mit den ▼ und ▲ – Tasten kann die Betriebsart gewechselt werden
- MENÜ – Taste um die Einstellung zu verlassen

4.5.1.1 Kesselbetrieb

Diese Betriebsart ist die Standardeinstellung und für nahezu alle Anlagen geeignet.

Der Kessel wählt selbstständig die Leistungsstufen, um die Kessel Soll Temperatur möglichst zu halten.

Die Leistung des Kessels wird an den aktuellen Bedarf angepasst.

4.5.1.2 Fixstufe

Diese Betriebsart ist nur sinnvoll falls kein Pufferspeicher angeschlossen ist.

Falls der Kessel zb. auf Stufe 5 eingestellt ist, wird der Kessel nur von Stufe 1 bis Stufe 5 laufen.

Falls der Kessel überdimensioniert ist, besteht die Möglichkeit dass sich der Kessel zu oft ein – oder ausschaltet. Der Kessel läuft nur bis zur eingestellten Leistungsstufe.

4.5.2 Kessel Soll Temperatur einstellen

Mit der *Kessel Soll* Temperatur kann man die gewünschte Kesselwassertemperatur einstellen.

Im *Kesselbetrieb* wird die Leistung nach dieser Temperatur geregelt.

Wird die Temperatur um 6C überschritten, schaltet der Kessel ab.

Wird die Temperatur 3C unterschritten, schaltet der Kessel wieder ein.

- MENÜ – Taste bis zum Menüpunkt EINSTELLUNGEN
- ▼ – Taste bis zum Menüpunkt TEMPERAT
- MENÜ – Taste um in den Punkt einzusteigen
- Mit den ▼ und ▲ – Tasten kann die Kessel Soll Temperatur eingestellt werden
- MENÜ – Taste um die Einstellung zu verlassen

4.5.3 Fixstufe einstellen

Die *Fixstufe* muss nur in der Betriebsart *Stufenbetrieb* eingestellt werden.

Im *Kesselbetrieb* wird die aktuell notwendige Leistungsstufe selbsttätig gewählt.

- MENÜ – Taste bis zum Menüpunkt EINSTELLUNGEN
- ▼ – Taste bis zum Menüpunkt FIXSTUFE
- MENÜ – Taste um in den Punkt einzusteigen
- Mit den ▼ und ▲ – Tasten kann die gewünschte Leistungsstufe eingestellt werden
- MENÜ – Taste um die Einstellung zu verlassen

HINWEIS: Eine ständig zu hoch eingestellte Stufe kann zur Überhitzung führen. Eine ständig zu gering eingestellte Stufe kann zur stärkeren Verschmutzung des Kessels führen oder zu folge haben das Kesseltemperatur nicht erreicht wird.

4.5.4 Reinigungsintervall (Kleine Reinigung)

Der Kessel macht regelmäßig eine ‚kleine Reinigung‘ bei der er einen Teil des Glutbettes abbrennt. Je nach Pellet Qualität ist das unterschiedlich oft notwendig. Wenn die Brenner Schale zur Überfüllung neigt (höheres Glutbett durch viel Asche in der Brenner Schale), sollte das Reinigungsintervall kürzer eingestellt werden.

- MENÜ – Taste bis zum Menüpunkt EINSTELLUNGEN
- ▼ – Taste bis zum Menüpunkt REINIGNG
- MENÜ – Taste um in den Punkt einzusteigen
- Mit den ▼ und ▲ – Tasten kann das gewünschte Reinigungsintervall eingestellt werden
- MENÜ – Taste um die Einstellung zu verlassen

4.5.5 Nachlauf (externe Anforderung)

Mit dem Steuerungseingang *Externe Anforderung* kann der Kessel über einen externen, potentialfreien Kontakt Ein- und Ausgeschaltet werden. Dies kann zum Beispiel ein Raumthermostat sein. Wenn der Kontakt jedoch sehr kurze

Schaltzeiten hat (Bsp. durch Windzug), würde der Kessel ständig kurz Zünden und wieder abschalten.

Um dies zu vermeiden, kann ein Kessel Nachlauf eingestellt werden.

FUNKTION: Wird der Kontakt geöffnet, läuft der Kessel noch für die Eingestellte Zeit nach. Wird der Kontakt nur kurz geöffnet und wieder geschlossen, läuft der Kessel durch.

- MENÜ – Taste bis zum Menüpunkt EINSTELLUNGEN
- ▼ – Taste bis zum Menüpunkt NACHLAUF
- MENÜ – Taste um in den Punkt einzusteigen
- Mit den ▼ und ▲ – Tasten kann die gewünschte Nachlaufzeit in Min. eingestellt werden
- MENÜ – Taste um die Einstellung zu verlassen

HINWEIS: Würde der Kessel in dieser Zeit überhitzen, schaltet er vorzeitig ab.

4.5.6 Aktuelle Uhrzeit einstellen

Aktuelle Uhrzeit kann eingestellt werden.
Uhrzeitformat 24h. Es erfolgt keine selbsttätige Sommer- Winterzeit Umstellung.

- MENÜ – Taste bis zum Menüpunkt EINSTELLUNGEN
- ▼ – Taste bis zum Menüpunkt AKT ZEIT
- MENÜ – Taste um in den Punkt einzusteigen
- Mit den ▼ und ▲ – Tasten die Stunden einstellen
- MENÜ – Taste um zu Minuten zu wechseln
- Mit den ▼ und ▲ – Tasten die Minuten einstellen
- MENÜ – Taste 3 sek. halten zum Wochentag zu wechseln
- Mit den ▼ und ▲ – Tasten um den Wochentag einzustellen
- MENÜ – Taste um die Einstellung zu verlassen

4.5.1 Einstellen der Puffer MIN. Temperatur (Pufferfühler oben)

- MENÜ – Taste bis zum Menüpunkt EINSTELLUNGEN
- ▼ – Taste bis zum Menüpunkt PUFFER MIN
- MENÜ – Taste um in den Punkt einzusteigen
- Mit den ▼ und ▲ – Tasten kann die PUFFER MIN Temperatur eingestellt werden
- MENÜ – Taste um die Einstellungen zu verlassen
-

Temperatureinstellungen:

-Puffer MIN. Temperatur ist einstellbar vom 20°C bis -1°C von Puffer MAX

4.5.2 Einstellen der Puffer MAX. Temperatur (Pufferfühler unten)

- MENÜ – Taste bis zum Menüpunkt EINSTELLUNGEN
- ▼ – Taste bis zum Menüpunkt PUFFER MAX
- MENÜ – Taste um in den Punkt einzusteigen
- Mit den ▼ und ▲– Tasten kann die PUFFER MAX Temperatur eingestellt werden
- MENÜ – Taste um die Einstellungen zu verlassen
-

Temperatureinstellungen:

-Puffer MAX. Temperatur ist einstellbar von +1°C von Puffer MIN. bis 80°C

4.6 Menüpunkt UHR

Beim Kessel können Heizzeiten, in denen das Gerät laufen darf, eingestellt werden.

Innerhalb der Heizzeit entscheidet der Kesseltemperatur und die Ext. Anforderung, ob der Kessel tatsächlich startet.

Außerhalb der Heizzeit ist der Kessel gesperrt und kann nicht starten.



Auf dem Display blinkt ON.

Im Menüpunkt UHR-FUNKT muss grundsätzlich gewählt werden, ob die Uhr Funktionalität verwendet werden soll.

Für jeden Tag der Woche, können 2 Zeitbereiche eingestellt werden.

Beispiel:

Montag 6:00 bis 8:00 und 15:00 bis 22:00

Sonntag 8:00 bis 22:00

Um diese Programme einzugeben, sind unter dem jeweiligen Wochentag die EIN und AUS Zeiten einzutragen.

Meist sind die Zeiten von Montag bis Freitag gleich. Damit nicht jeder einzelne Tag extra eingegeben werden muss, gibt es Kombinationsprogramme. Wenn man die Zeiten im Programm (MO-FR) einträgt, werden alle 5 Tage mit den Zeiten vorbelegt. Möchte man einen der 5 Tage dennoch abändern, so kann man dies anschließend beim entsprechenden Wochentag.

4.6.1 Uhr Funktion (UHR-FUKT)

Uhr Funktion stellt grundsätzlich ein, ob die Zeitschaltuhr aktiv ist oder nicht.

EIN → Zeit Programme sind aktiviert

AUS → Zeit Programme sind ausgeschaltet – Kessel kann dauernd angefordert werden.

- MENÜ – Taste bis zum Menüpunkt UHR
- ▼ – Taste bis zum Menüpunkt UHR-FUKT
- MENÜ – Taste um in den Punkt einzusteigen
- Mit den ▼ und ▲ – Tasten auf EIN oder AUS wählen
- MENÜ – Taste um die Einstellung zu verlassen

Falls sich der Kessel beim Einstellen im Zustand OFF befindet, muss er beim Verlassen des Menüs eingeschaltet werden. Auf dem Display wird ON blinken. Das bedeutet, dass der Kessel sich zur gewünschten Zeit einschalten wird.

4.6.2 Montag bis Freitag Programm (MO-FR)

Alle 5 Tage (Montag - Freitag) werden mit den hier eingegeben Zeiten vorbelegt / überschrieben.

Einzelne Tage können anschließend bearbeitet werden.

Details zur Zeiteingabe siehe Punkt *Zeitprogramm* erstellen.

4.6.3 Samstag Sonntag Programm (SA-SO)

Beide Tage (Samstag - Sonntag) werden mit den hier eingegeben Zeiten vorbelegt / überschrieben.

Einzelne Tage können anschließend bearbeitet werden.

Details zur Zeiteingabe siehe Punkt *Zeitprogramm* erstellen.

Wochentag Programme (MONTAG, DIENSTAG, ...)

Der jeweilige Tag (gewählter Menüpunkt) kann programmiert / abgeändert werden.

Verwendet werden die Zeiten, die unter den einzelnen Tagen eingetragen wurden! Auch wenn unter Mo-Fr oder Sa-So vorher etwas anderes eingetragen wurde.

Details zur Zeiteingabe siehe Punkt *Zeitprogramm* erstellen.

4.6.4 Zeitprogramm erstellen

Folgende Schritte gelten für alle Zeitprogramme.

In diesem Beispiel wird Montag bis Freitag 6:15 bis 8:30 und 15:30 bis 22:15 programmiert.

- MENÜ – Taste bis zum Menüpunkt UHR
- ▼ – Taste bis zum Menüpunkt MO-FR
- MENÜ – Taste um die Zeit für EIN1 einzustellen
- MENÜ – Taste um die Stunden zu wählen 00:00
- Mit den ▼ und ▲ – Tasten die Stunden einstellen (06:00)
- MENÜ – Taste um die Minuten zu wählen 06:00
- Mit den ▼ und ▲ – Tasten die Minuten einstellen (06:15)
- MENÜ – Taste um die Zeit für AUS1 einzustellen
- MENÜ – Taste um die Stunden zu wählen 00:00
- Mit den ▼ und ▲ – Tasten die Stunden einstellen (08:00)
- MENÜ – Taste um die Minuten zu wählen 08:00
- Mit den ▼ und ▲ – Tasten die Minuten einstellen (08:30)
- MENÜ – Taste um die Zeit für EIN2 einzustellen
- MENÜ – Taste um die Stunden zu wählen 00:00
- Mit den ▼ und ▲ – Tasten die Stunden einstellen (15:00)
- MENÜ – Taste um die Minuten zu wählen 15:00
- Mit den ▼ und ▲ – Tasten die Minuten einstellen (15:30)
- MENÜ – Taste um die Zeit für AUS1 einzustellen
- MENÜ – Taste um die Stunden zu wählen 00:00
- Mit den ▼ und ▲ – Tasten die Stunden einstellen (22:00)
- MENÜ – Taste um die Minuten zu wählen 22:00
- Mit den ▼ und ▲ – Tasten die Minuten einstellen (22:15)
- MENÜ – Um aus diesem Programm wieder auszusteigen

4.7 Menüpunkt INFO

4.7.1 Zustand

Zustand, in dem sich der Kessel / Steuerung befindet, wird angezeigt.

- Aus → Kessel wurde vom Benutzer über das Bedienteil ausgeschaltet
- Zünden → Kessel zündet gerade
- Betrieb → Kessel ist normal im Regelbetrieb
- Reinigung → Kessel führt gerade eine Reinigung durch
- Ausbrand → Kessel wurde abgeschaltet, Rest im Brennraum wird noch abgebrannt
- Pause E → Kessel ist auf Pause, wird von Externe Anforderung blockiert
- Pause T → Kessel ist auf Pause, wird von zu hoher Kesseltemperatur blockiert
- Pause U → Kessel ist auf Pause, wird von einem Uhrenprogramm blockiert
- Pause C → Kessel ist auf Pause, der Timer für das programmierte Ein- und Ausschalten des Kessels ist aktiv
- Pause P → Kessel ist auf Pause, die gewünschte Puffertemperatur wurde erreicht
- Pause F → Kessel ist auf Pause, die Flammtemperatur ist zu hoch

4.7.2 Leistung

Aktuelle Leistungsstufe wird angezeigt (P1 bis P10).

4.7.3 Kessel C

Aktuelle Kesseltemperatur wird angezeigt.

4.7.4 Puffer C

Aktuelle Puffertemperatur wird angezeigt falls Pufferfühler angeschlossen sind.

4.7.5 Flamm C

Aktuelle Flammtemperatur wird angezeigt.

4.7.6 Unterdruck

Unterdruck wird angezeigt. Während dem Betrieb (Saugzuggebläse läuft und Türen müssen zu sein), wird die Brennkammer ständig auf Unterdruck überwacht.

4.7.7 Ext. Eing

Externe Heizanforderung. Dieser Kontakt muss geschlossen sein, damit der Kessel starten kann.

AUS – Kontakt offen – Keine Heizanforderung

EIN – Kontakt geschlossen - Heizanforderung

4.7.8 SZ Ausg

Saugzug Ausgang. Zeigt an, ob des Saugzugventilator (Rauchgasgebläse) angesteuert wird.

AUS – Saugzug steht still

EIN – Saugzug muss laufen

4.7.9 SZ Drehz

Saugzug Drehzahl Rückmeldung via Hall Sensor.
Gibt die aktuelle Saugzug Drehzahl aus.

4.7.10 Zündung

Zeigt an, ob das Zündelement eingeschaltet ist.

AUS – Zündelement kalt

EIN – Zündelement muss heiß sein

4.7.11 Einschub

Gibt die aktuelle Einschubleistung in Prozent an. Der Einschub wird getaktet. Die Prozentzahl gibt das Taktverhältnis an.

4.7.12 Pumpe

Zeigt den aktuellen Zustand der Kesselpumpe.

AUS – Pumpe muss stehen

EIN – Pumpe läuft

4.7.13 Software

Zeigt die aktuelle Softwareversion an.

4.7.14 Betr Std.

Zeigt die Betriebsstunden des Kessels.

HINWEIS: Bei einem Softwareupdate werden die Betriebsstunden auf 0 gesetzt.

4.8 Sprachauswahl

Den Netzstecker ausschalten (aus der Steckdose ziehen). Die MENÜ-Taste gedrückt halten und den Netzstecker wieder einschalten. Auf dem Display erscheint das Konfigurationsmenü. Sprache (Englisch, Deutsch, Croatisch) mithilfe der Pfeiltasten wählen.

Mit „Menü OK“ bestätigen.

4.9 Zeiteinstellung

Die „Menü OK“ Taste (**kurz drücken**) wechselt zwischen der Stunden- und Minuteneinstellung. Die gewählte Einstellung blinkt auf dem Display. Mit „Menü OK“ (**lange drücken**) wechselt man zur Wochentagauswahl. Mithilfe der Pfeiltasten den gewünschten Tag wählen. Mit „Menü OK“ bestätigen.

4.10 Einbau

Die Steuerung ist fix im Deckel des Kessels montiert und vorverdrahtet.

4.11 Ext. Anforderung

Für eine Kessel- / Heizanforderung muss dieser Kontakt geschlossen sein. Wird er nicht verwendet, muss eine Drahtbrücke eingebaut werden.

VORSICHT: Der Kontakt muss Potentialfrei geschaltet werden. Keinesfalls Fremdspannung an diesen Eingang anlegen. Dies würde zur Zerstörung der Steuerung führen!!!

4.12 Funktionserklärung Pufferspeicherfühler

4.12.1 Thermostat im Puffer

An die Externe Anforderung können zwei Pufferthermostate angeschlossen werden (im Lieferumfang). Nachdem die Pufferfühler angeschlossen sind, wird auf dem Display in den „EINSTELLUNGEN“ PUFF MIN und PUFF MAX angezeigt.

Sobald der Fühler einen kalten Puffer meldet, wird der Kessel gefördert.

HINWEIS: Puffer kalt – Kontakt muss geschlossen sein.

FUNKTION:

- **Kessel kalt** -> Pumpe ist ausgeschaltet -> Die Regelung misst am Pufferfühler OBEN
- **Kessel warm** -> Pumpe ist eingeschaltet -> Die Regelung misst am Pufferfühler UNTEN

PUFFER MIN: Einstellbar zwischen 20°C und PUFFER MAX

PUFFER MAX: Einstellbar zwischen Einschalttemperatur der Pumpe und KESSELTEMP. SOLL

PUFFER MIN muss immer mindestens 1°C kleiner als PUFFER MAX sein. (Wird durch die Software überprüft und ggf. PUFFER MIN automatisch reduziert)

4.12.2 Raumthermostat am Ext. Eingang

An die Externe Anforderung kann ein Raumthermostat (nicht im Lieferumfang) angeschlossen werden. Sobald dieses einen kalten Raum meldet, wird der Kessel angefordert.

HINWEIS: Wird ein Raumthermostat mit Uhr verwendet, ist die Uhr im Kessel auf ON zu stellen.

4.13 Parametereinstellung

Um perfekte Leistung zu erreichen, ist es möglich, Parameter, die die Verbrennung und Zündung regeln, anzupassen. Der Nutzer hat die Möglichkeit die Pelletszufuhr zu verringern und die Gebläsekraft zu vergrößern, sowie die Pelletszufuhr in der Zündphase zu verringern.

4.13.1 Einstellung

Auf dem Display wird die Uhrzeit angezeigt.

MENU-Taste drücken und 3 Sekunden halten. Auf dem Display erscheint PASSWORD. **Das Password ist 70101.**

Das Password mit Hilfe der Pfeile ↓↑ eintragen. Nachdem die gewünschte Zahl gewählt ist, bestätigen durch MENU Taste und noch einmal MENU drücken um auf die nächste Zahl überzugehen. Nachdem alle Zahlen eingetragen sind MENU Taste drücken und 3 Sekunden halten.

Für den Übergang von Parameter zu Parameter werden die Pfeile genutzt, für Änderungen des gewünschten Parameters MENU Taste drücken, für das Speichern der Änderung MENU Taste gedrückt halten.

4.13.2 Parameter:

MATERIAL- in der Arbeitsphase. Die Pelletszufuhr kann von 0 bis -15% verringert werden.

SAUGZUG - in der Arbeitsphase. Die Gebläsedrehzahl kann von 0 bis +15% vergrößert werden.

ZUENDEN in der Zündphase. Die Pelletszufuhr kann von 0 bis -15% verringert werden.

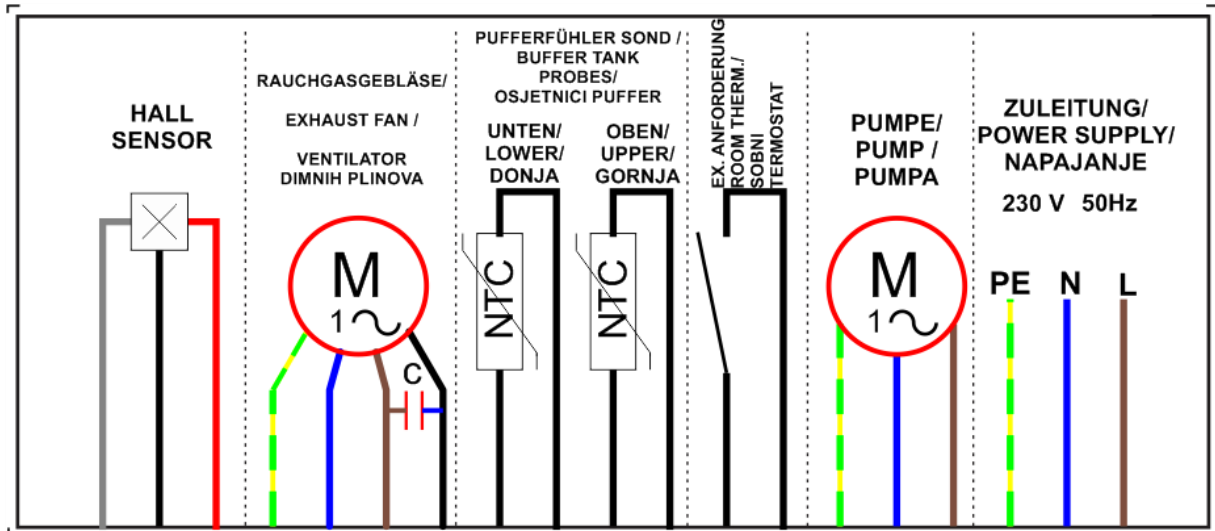
Um die Parametereinstellungen zu verlassen die Ein/Aus (0/I) für 3 Sekunden gedrückt halten.

5 Elektrischer Anschluss

Elektrischer Anschluss erfolgt auf der Klemmleiste .

Um zu den Anschlussklemmen zu gelangen, muss die Deckenverkleidung abgenommen werden.

Der elektrische Anschluss darf nur durch eine qualifizierte Elektrofachkraft durchgeführt werden!!!



5.1 Netzzuleitung

Spannung 230V~ 50Hz mit Schutzleiter und Vorsicherung 6A

Allpolige Trennung

Fall das Gerät nicht mit einer Netzanschlussleitung mit Stecker ausgeliefert wird, muss eine Trennvorrichtung / Heizungsnotschalter (Überspannungskategorie III) in die fest verlegte Zuleitung eingebaut werden.

5.2 Pumpen Ausgang

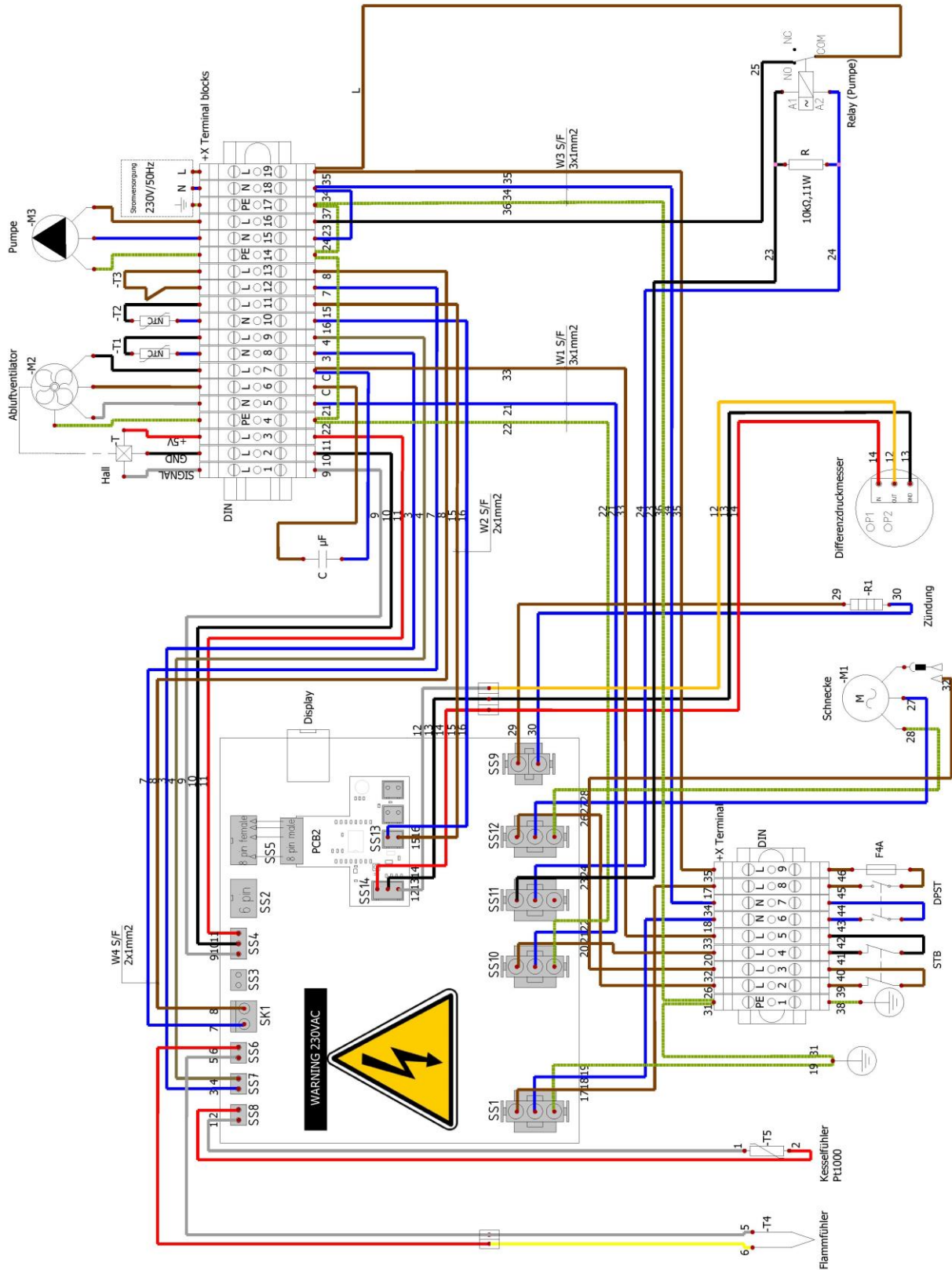
An diesen Ausgang, muss die Kesselpumpe angeschlossen werden. Dieser Ausgang ist immer ein, solange der Kessel auf Betriebstemperatur ist.

Spannung 230 V~ **Leistung max. 120 W**

VORSICHT: Der Ausgang wird über Halbleiter geschaltet und führt dadurch immer ein gewisse Restspannung. Nicht alle Hocheffizient Pumpen halten diese Restspannung aus.

5.3 Kessel Interne Verkabelung

Die interne Verkabelung ist vormontiert und darf nicht verändert werden. Veränderungen würden zum Verlust der CE-Zertifizierung führen.



5.4 Sicherheit und Schutz

1. SICHERHEITSTEMPERATURBEGRENZER (STB), SICHERUNG

Der Sicherheitstemperaturbegrenzer (STB) ist eine Schutzvorrichtung, die die Regulative verlangt, und die den Kessel bei Überhitzung ausschaltet. Er kann mit einem spitzen Gegenstand resetiert werden.

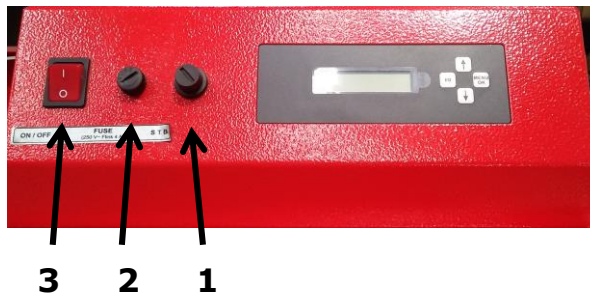
Der STB kann erst resetiert werden, nachdem der Kessel abgekühlt ist.

2. SICHERUNG F 4A - 250V

Diese Sicherung schützt den Kessel vor hohen Stromschwankungen sowie Kurzschluss innerhalb des Kessels.

3. HAUPTSCHALTER

Der Hauptschalter ist an der Displaybox angebracht, zusammen mit dem STB und der Sicherung.



DIFFERENZIALDRUCKMESSER

Misst die Druckdifferenz innerhalb des Kessels und an der Frischlufteinlass am Brenner. Falls die Kesseltür offen oder der Schornstein verstopft ist wird der Fehler F03-TÜR angezeigt. D.h. dass, nicht genügend Unterdruck besteht.

ABGASGEBLÄSE

Bei defektem Abgasgebläse wird der Fehler F05-SAUG angezeigt.

STROMAUSFALL

Nach einem Stromausfall geht der Kessel erst in der Ausbrandphase und startet danach erneut von selbst.

6 Reinigung und Instandhaltung

Um eine gute Funktionalität zu gewährleisten muss der Kessel sauber und in gutem Zustand sein. Durch regelmäßige Reinigung kann man kostspielige Reparaturen verhindern.

Die Qualität der Pellets und die Heizintensität sind verantwortlich für die Häufigkeit der Reinigung.

Sicherheitsrisiken



ERSTICKUNGSGEFAHR WEGEN KOHLE-MONOKSID.

Falls der Kessel während des Säuberns eingeschaltet ist kann es geschehen das Kohle-monoxid durch die offene Kesseltür entweicht. Die Kesseltür nicht länger als nötig geöffnet lassen.



VERBRENNUNGSGEFAHR.

Während des Betriebs werden Metalloberflächen und Teile des Kessels heiß. Auch wenn der Kessel ausgeschaltet ist kann es zu Verbrennungen kommen, wegen des langsamen abkühlens. Heiße Oberflächen nicht ohne Schutzhandschuhe anfassen.



STROMSCHLAGGEFAHR.

Den Kessel vor der Säuberung des Rohraustauschers ausschalten.



GEFAHR VOR MECHANISCHEN VERLETZUNGEN.



FEUERGEFAHR.

Gefahr vor Verbrennungen durch Glut und Asche. Den Aschebecher und den Brenntopf in einen Feuerfesten Behälter leeren.

6.1 Alle 1-10 Tage

(Abhängig von Pelletsqualität)

6.1.1 Reinigung der Brenntopf

1. Kessel ausschalten und warten bis er abkühlt.

(Tipp: Bei der Kesselsäuberung können Sie den Kessel auf Scheitholzbetrieb umschalten. Gebläse läuft und es kommt weniger Staub aus dem Kessel. Nach der Säuberung wieder auf Pelletsbetrieb umschalten.)

2. Mittlere Kesseltür öffnen.

3. Mit runde Reinigungsschippe den Brenntopf von Brennresten reinigen um die Luftzufuhr zu ermöglichen.

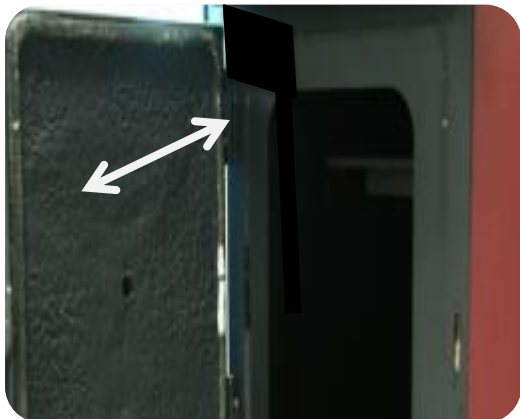
(Einmal monatlich den Brenntopf rausnehmen und den Brenntopfhalter zu Reinigen.)

4. Türe schliessen.



6.1.2 Reinigung der Brennkammer und Aschelade

1. Kessel ausschalten und warten bis er abkühlt.
2. Untere Kesseltür öffnen.
3. Mit dem geliefertem Putzer die Brennkammerseiten Reinigen.



4. Mit einem Schutzhandschuh die Aschelade rausnehmen und den Inhalt in einen feuerfesten Behälter leeren.
5. Die Aschelade wieder in den Kessel einfügen.
6. Die Tür vor dem anzünden schliessen.



6.2 Alle 4-7 Tage

6.2.1 Reinigung des Wärmetauschers

i Wie empfohlen die Reinigung des Wärmetauschers vor der Reinigung des Aschebechers und des Brenntopfs.

**Den Kessel ausschalten und warten bis er abkühlt.
Obere Kesseltür öffnen.**



Mit dem mitgelieferten Putzer die Rohre des Wärmetauschers reinigen.

**Tür vor dem anzünden schließen.
Prüfen ob sich im Brenntopf oder im Aschebecher noch Asche befindet
und sie reinigen, wie vorher beschrieben.**

6.3 Alle sechs Monate

6.3.1 Reinigung der Abgaskammer

i Kessel aus dem Stromnetz ausschalten.

1. Den Kessel ausschalten und warten bis er abkühlt.
2. Zwei Schraubenmuttern auf der Rückseite der Abgaskammer aufdrehen.



3. Das Plättchen, das die Abgaskammer schliesst abnehmen.
 4. Mit der mitgelieferten Blehschaufel die Ablagerungen Reinigen und in einen Feuerfesten Behälter lagern.
- Das Plättchen wieder aufschrauben mithilfe der Schraubenmuttern.

7 Montage und die Inbetriebnahme

Die Inbetriebnahme führt Thermo FLUX GmbH oder ein autorisierter Partner durch.



Gefahr vor Materialschäden oder Körperverletzungen wegen unvorschriftsmässiger Zündung. Falls eine unauthorisierte Person dies durchführt, kann es zu Beschädigungen des Kessels oder des Heizungssystems kommen.

7.1 Bedingungen

Folgende Bedingungen müssen vor der Inbetriebnahme erfüllt werden:

Den Kessel aus dem Stromnetz ausschalten.

- **Prüfen ob alle Sicherheitskomponenten angeschlossen sind.(Manometer, Sicherheitsventil, Ausdehnungsgefäs)**
- **Prüfen ob alle mechanischen Komponenten gut verknüpft sind.**
- **Prüfen ob der Brenntopf gut aufgestellt ist.**
- **Prüfen ob die Zirkulationspumpe und das Mischventil richtig angeschlossen sind.**

7.2 Abgasrohre

Das Ableiten der Abgase muss im Einklang mit den geltenden Vorschriften sein. Dies bezieht sich auf die Schornsteingröße und die Materialien aus denen er gebaut ist. Der Kanal für die Ableitung der Abgase sollte aus passenden Materialien, wie Stahlrohren gebaut sein.

Das Abgasrohr sollte befestigt werden, und es ist ratsam ein Türchen einzubauen, um innere Säuberung durchführen zu können, besonders in den horizontalen Teilen.

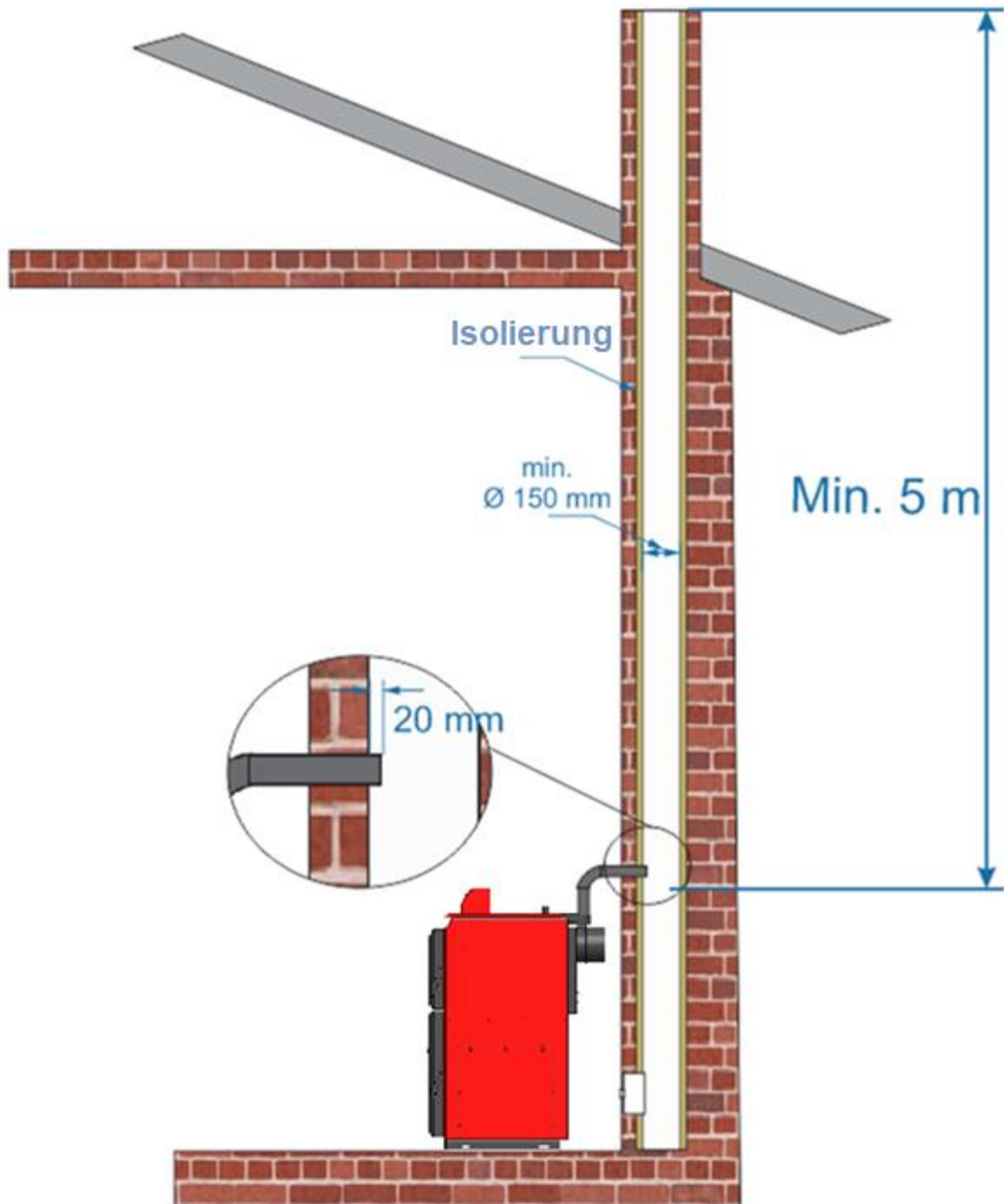
Für eine gute Verbrennung der Pellets wird Unterdruck im Schornstein von min. 12 Pa benötigt.

ALLE TEILE DES ABGASROHRS SOLLTEN SICHER UND AUSTAUSCHBAR SEIN, SO DASS DIE INNERE REINIGUNG GEWÄHRLEISTET IST.

Der Kessel muss an einen Schornstein angeschlossen sein. Der Schornstein muss laut Norm EN 13384-1 berechnet sein.

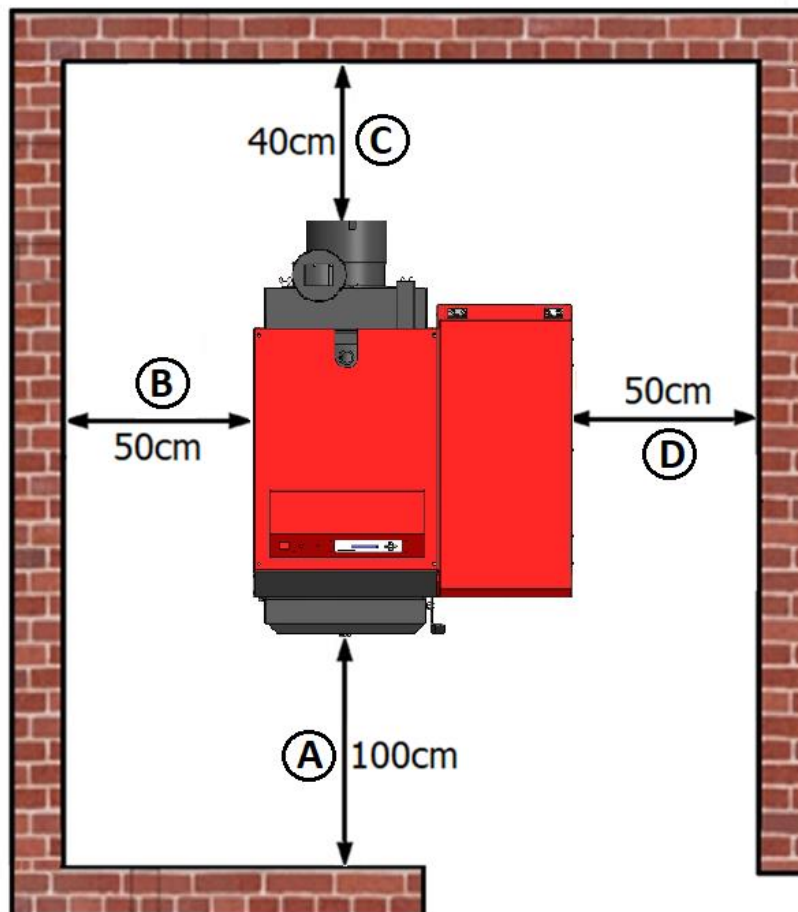
Der Schornstein muss einen Innendurchmesser von minimal 120 mm und eine Mindesthöhe von 5 m haben.

Das Abgasrohr darf nicht länger als 3 m sein und muss leicht zu reinigen sein.



7.3 Minimalabstände zu Objekten und Wänden die eingehalten werden müssen

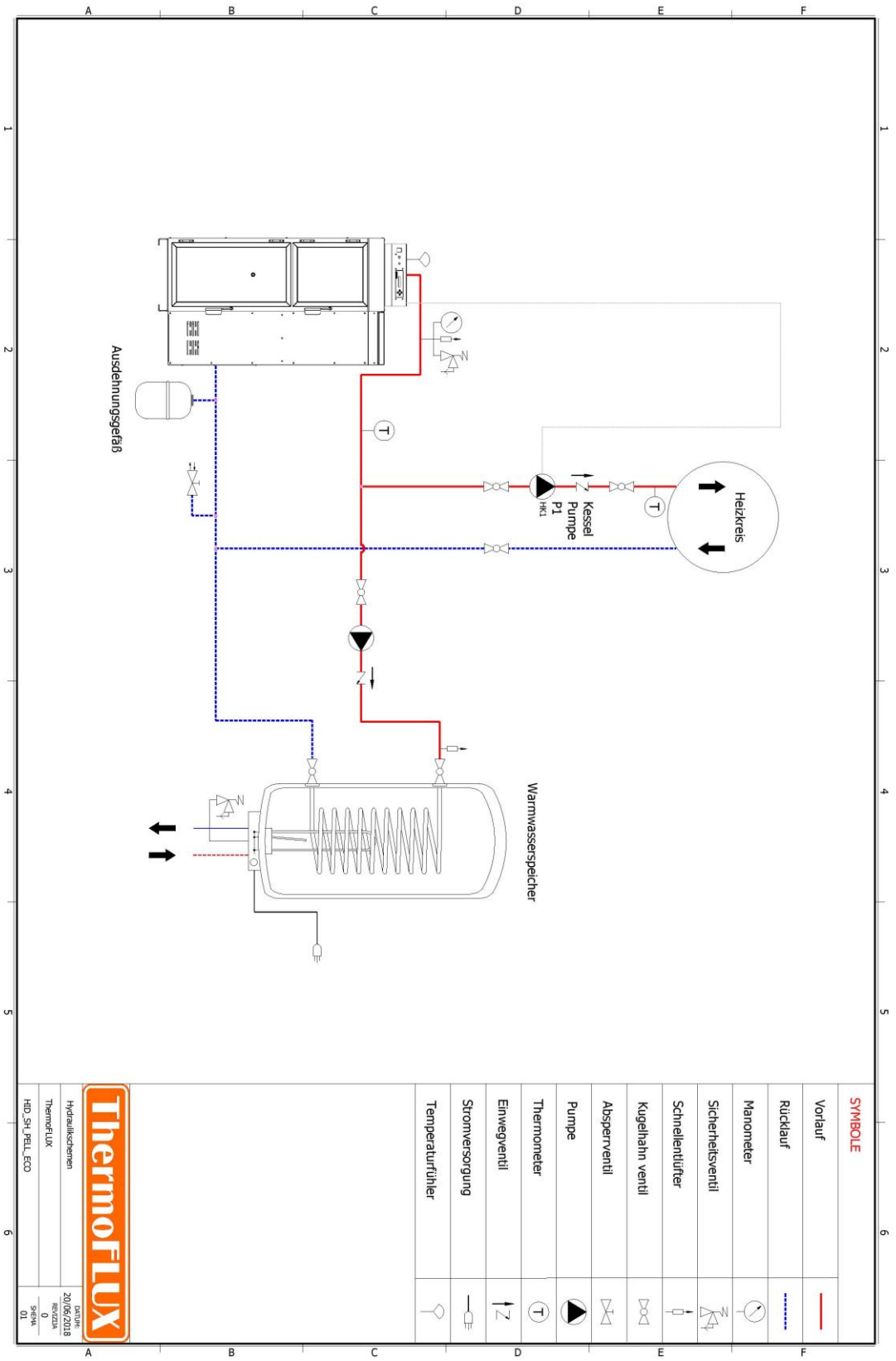
In dieser Beilage sind die Minimalabstände zu Objekten und Wänden präsentiert.



- A – Min.abstand zur Tür 100 cm
- B – Minimalabstand zum linken Seitenteil (**Kesselkörper**) 20 cm
- C – Minimalabstand hinter dem Schornstein 20 cm
- D – Minimalabstand zum rechten Seitenteil (Pelletsbehälter) 40 cm

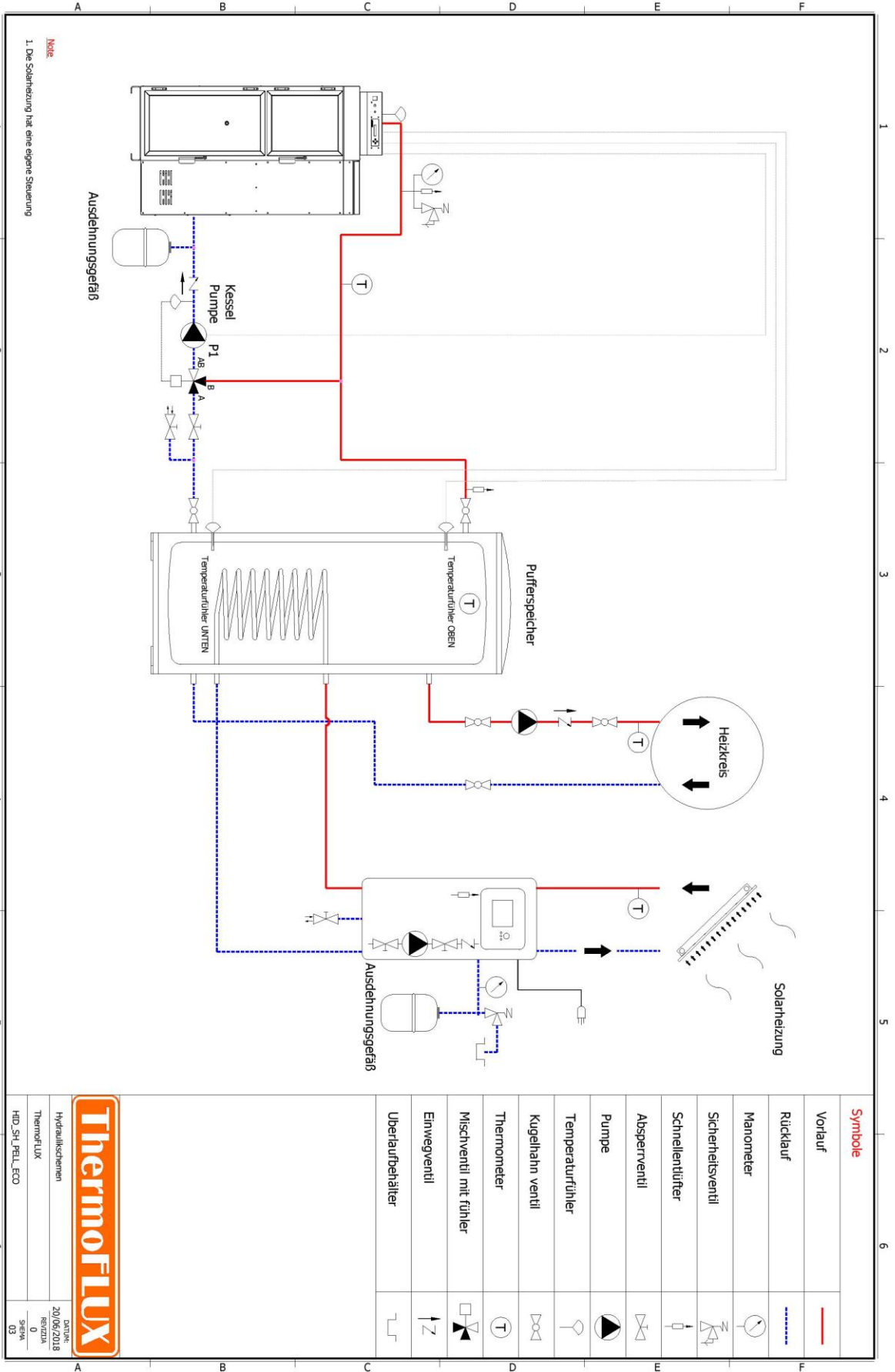
- **Thermo FLUX hat das Recht nachträglich Änderungen ohne vorherige Benachrichtigung zu machen.**

7.4 Anschlusschema





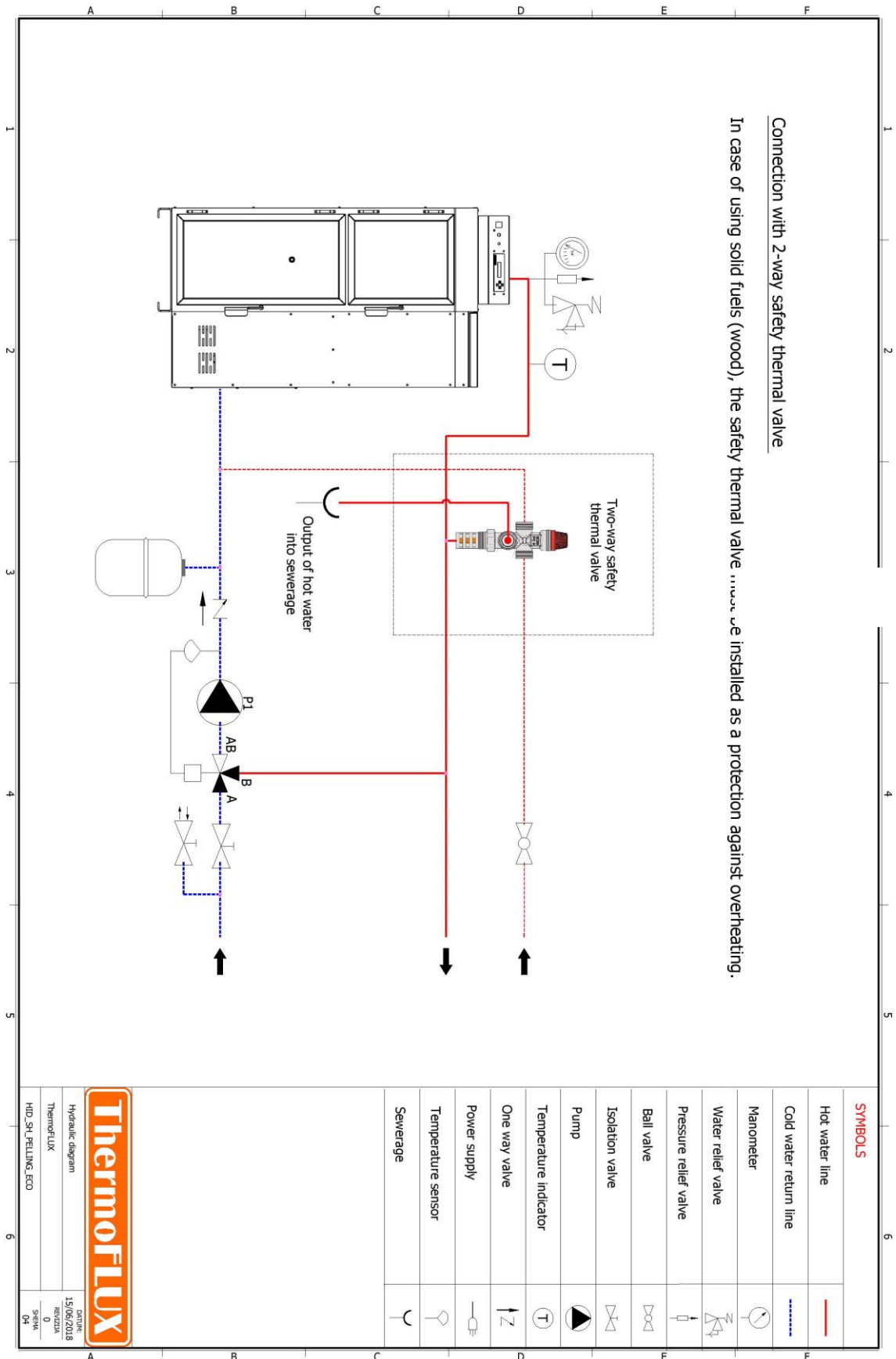
PELLING ECO



ThermoFLUX

Hydraulikschemata
 Datum: 20/06/2018
 Revizija: 0
 Projekt: HD_SH_PRL_ECO
 SWP: 03

7.4.1 Anschließen thermische dopelle Ablaufsicherung



8 Fehlerbeseitigung

Falls Fehler im Heizungskessel auftreten, kann man sie mit Hilfe der folgenden Anweisungen beseitigen.

8.1 Mögliche Fehler

Displayanzeige (deutsch)	Displayanzeige (english)	Fehlerbeschreibung	Lösung
F01 Pell	E01 Pell	<i>Keine Pellets</i> <i>Einschub blockiert</i> <i>Motor defekt</i> <i>Flammfühler defekt</i>	<ol style="list-style-type: none"> 1. Pelletbehälter füllen 2. Ein Fremdkörper in der Pelletszufuhr 3. Flammtemperatursensor wechseln
F02 Zund	E02 Igni	<i>Nicht gezündet</i> <i>Flammfühler defekt</i> <i>Einschub defekt(Motor defekt)</i>	<ol style="list-style-type: none"> 1. Prüfen ob Pellets im Pelletsbehälter sind 2. Überprüfen ob der Brenntopf richtig sitzt 3. Brenntopf reinigen 4. Überprüfen ob der Zündstab funktioniert 5. Ein Fremdkörper in der Pelletszufuhr oder defekt 6. Flammtemperatursensor wechseln 7. Den Schneckenmotor wechseln
F03 Tuer	E03 Door	<i>Tür offen</i> <i>Schornstein zugestopft oder erzeugt kein unterdruck</i> <i>Brennerschale verstopft</i>	<ol style="list-style-type: none"> 1. Kesseltüren schliessen 2. Kein Frischluft in Heizraum 3. Vakumsensor austauschen 4. Schornstein berechnen 12 Pa
F04 Temp	E04 Temp	<i>Übertemperatur</i>	<ol style="list-style-type: none"> 1. Brenntopf überfüllt 2. Kessel verschmutzt – Kessel säubern
F05 Saug	E05 Fan	<i>Abgasgebläse defekt</i>	<ol style="list-style-type: none"> 1. Abgasgebläse tauschen

PELLING ECO

		<i>STB defekt</i>	2.STB tauschen
F06 Flam	E06 Flam	<i>Flammtemperaturfühler defekt</i>	1. Kontakte überprüfen 2. Flammtemperatursensor wechseln
F07 Kess	E07 Kess	<i>Kesselfühler defekt</i>	1. Kontakte am Kesselfühler überprüfen 2. Kesselfühler austauschen
F08 UDrk	E08 Pres	<i>Unterdrucksensor defekt</i> <i>Überdruck am Schornstein</i>	1. Brenntopf und Abgasrohre reinigen 2. Unterdrucksensor überprüfen

9 Beseitigung des Kessels

9.1 Beseitigung

Folgende Teile sind aus Stahl und können als solche auf Mülldeponien beseitigt werden:

- **Kessel**
- **Verkleidung**
- **Silo**
- **Dosierschläuse, außer dem Getriebemotor**
- **Brennkammer**

Elektroteile können ebenfalls auf Mülldeponien recycelt werden.

Glas, Mineralwolle und Plastikteile können auf Mülldeponien recycelt werden.

Getriebemotoren sind aus mehreren recycelbaren Materialien zusammengesetzt. Falls man nicht den ganzen Motor einer spezialisierten Abfallbeseitigungsfirma übergibt, dann sollte man folgendes machen:

Das Öl aus dem Getriebemotor sollte man entfernen, und es in einem passenden Behälter lagern.

Den Getriebemotor sollte man auseinanderbauen, und die Teile nach Bedarf vom Öl säubern.

Metallteile können recycelt werden.



Öl oder fettige Teile und Kondensatoren kann man nur auf speziellen Deponien lagern.

10 Garantie

10.1 Garantiefrist

Der Importeur bzw. Händler bestimmt die Garantiebedingungen und regelt den Service.

Die Garantie für den Kesselkörper ist 5 Jahre, für die Elektroteile (Regelung, Motor, Gebläse und Heizpatrone) 2 Jahre.

10.2 Garantiebedingungen

Die Erstzündung muss von einer Fachperson durchgeführt worden sein.

Der Kessel muss im Einklang mit den in diesem Handbuch genannten Bedingungen funktionieren.

Der Kessel muss im Einklang mit den geltenden Staatsvorschriften und Regelungen installiert sein.

Die Pelletsqualität muss den im Handbuch genannten geltenden Standards entsprechen.

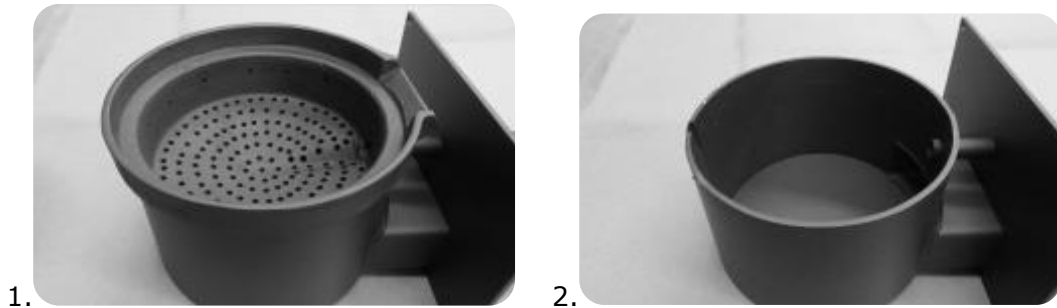
10.3 Garantiefall

Die Garantie gilt nicht im Falle einer unvorschriftsmässigen Handhabung oder Installation, weder bei unvorschriftsmäßiger Instandhaltung oder Handhabung des Kessels oder Heizsystems.

Für Schäden hervorgerufen durch Außeneinflüsse wie Wasser, Feuer, Blitzschläge, zu hohe Spannung gilt die Garantie nicht.

11 Scheitholzbetrieb im Pelling ECO

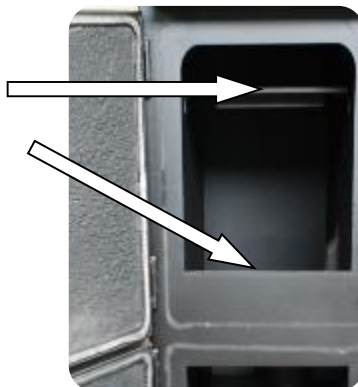
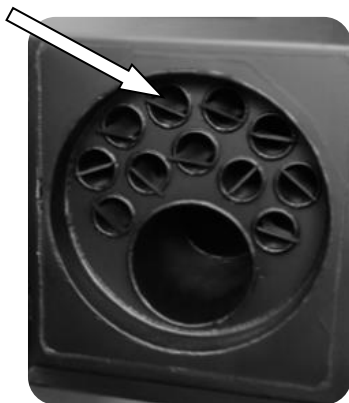
Für den Scheitholzbetrieb muss der Metaldeckel, das Rost und der Flammschutz aufgestellt werden. **Nachdem der Brenntopf entfernt ist (Bild 1 und 2) den Metaldeckel auf den Brenntopfhalter aufstellen (Bild 3).**



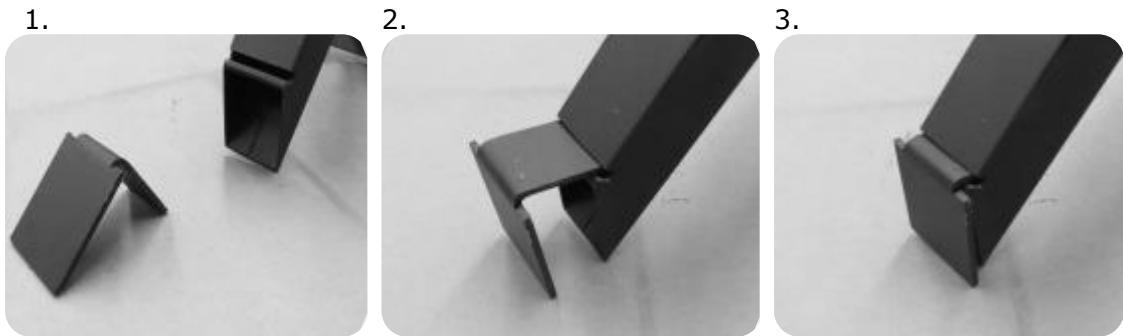
Entfernen

Entfernen

Das Scheitholzrost im Kessel positionieren



Danach die kleine Metallplatte auf das Einschubrohr stellen um Rückbrand zu verhindern.



Auf der Regelung das Programm „SCHEITHOLZ“ wie folgt wählen:

Den oberen Pfeil ↑ und den unteren Pfeil ↓ gleichzeitig gedrückt halten, bis auf dem Display **SCHEITHO** erscheint.



Manuell das Feuer anzünden und danach die I / 0 – Taste drücken.



IM FALLE DES SCHEITHOLZBETRIEBS MUSS DER KESSEL MIT EINER DOPPELTEN THERMISCHEN ABLAUSICHERUNG AUSGESTATTET (ZB. CALEFFI 544501 ODER HERMAN TDS 1), ODER MUSS AN EIN OFFENES HEIZSYSTEM ANGESCHLOSSEN SEIN, WEIL ES BEI STROMAUSFALL ZU ÜBERHITZUNG KOMMEN KANN.

BEIM SCHEITHOLZBETRIEB MÜSSEN DIE KESSELTÜREN GESCHLOSSEN UND DER PELLETSBEHÄLTER ZUGEDECKT SEIN.

12 Schornsteinfegermessung nach der BImSchV. – Anleitung


Voraussetzungen für die Messung:

1. Der erforderliche Schornsteinunterdruck und die nötige Frischluft müssen vorhanden sein. Der Schornsteinunterdruck muss im Bereich von min. 12 Pascal (0,12mbar / 0,12hPa) bis max. 18 Pascal (0,18mbar / 0,18hPa) liegen.
2. Die erforderliche Rücklaufanhebung ist vorhanden und in Funktion.
3. Der Brennstoff muss die Vorgaben dieser Anleitung erfüllen.
4. Der Heizkessel muss vor der Messung gründlich gereinigt werden.
5. Der Heizkessel wurde gemäß den Vorgaben dieser Anleitung in Betrieb genommen und fachgerecht eingestellt.
6. Der Heizkessel befindet sich im Vollastbetrieb. Um den Vollastbetrieb feststellen zu können, muss die Infoebene im Kesselregler geöffnet werden (s. Seite 22) und der Infoparameter „Leistung“ muss kontrolliert werden. Erst bei der Stufe 10 handelt es sich um einen Vollastbetrieb, bei dem die Messung durchgeführt werden darf.
7. Die Kesselsolltemperatur muss auf 75°C eingestellt sein (s. Seite 20). Die aktuelle Betriebstemperatur direkt vor der Messung beträgt mindestens 55°C und nicht mehr als 70°C. Wir empfehlen, die Kesselsolltemperatur nur für Schornsteinfegermessung auf 80°C zu stellen.

Ablauf der Messung:

1. Am Tag der Messung, mindestens 4 Stunden vor der Messung, den Heizkesselbetrieb ausschalten und erst ca. 15 Minuten vor dem Schornstenfegertermin den Betrieb wieder starten. Bei der Messung muss eine gute Wärmeabnahme durch den Pufferspeicher oder durch die Heizkreise gewährleistet sein.
2. Bei der Ankunft des Schornsteinfegers die Kesselsolltemperatur auf mindestens 80°C stellen. Achten Sie darauf, dass die Anlage während der gesamten Messung nicht gestört wird. Die Kesseltüren müssen dicht verschlossen sein und im Pelletbehälter müssen genügend Pellets liegen.
3. Direkt vor der Messung die Leistungsstufe kontrollieren – nur bei der Stufe 10 darf die Messung begonnen werden.
3. Nach der Messung die Kesselsolltemperatur wieder auf den gewünschten Wert stellen.

13EU Label

Marking information / Prüfungsinformation	EN 303-5 : 2012 		
Notified Body / Benanntes Labor	TU Wien; Prüflabor für Feuerungsanlagen - Inst. f. Verfahrenstechnik, Umwelttechnik und Techn. Biowissenschaften Getreidemarkt 9 / 166; A-1060 Wien		
Test Report / Prüfbericht	PL-11160-P ;PL-14023-P; PL-13069-P		
PELLING ECO 25			
Technical data / Technische daten			
Net weight / Nettogewicht	267		kg
Pellet silo total capacity / Pellets Tank-Gesamtkapazität	75/135		kg
Rated voltage / Nennspannung	230		V
Rated frequency / Nennfrequenz	50		Hz
Rated input power max. / Elektrische Leistungsaufnahme max.	340		W
Recommended flue pipe draft / Empfohlener Zug des Kamins	5 - 12		Pa
Fluid contents of the exchanger / Gehalt Flüssigkeit im Ausstauscher	60		L
Maximum working pressure / Max Betriebsdruck	3		bar
Maximum working temperature / Max Betriebstemperatur	80		°C
Boiler class / Kesselklasse	5		
Certification data / Daten der Zulassung	Min	Max	
Nominal thermal power (Heat output) / Nennwärmeleistung	8	25	kW
Hourly consumption / Stundenverbrauch	1,6	5,2	kg/h
Rendimento / Efficiency / Rendement / Wirkungsgrad	92	91,3	%
Mean CO ₂ emission / Durchschn CO ₂ Emission	8,2	12,4	%
Mean CO emission (10% O ₂) / Durchschn CO Emission(10% O ₂)	174	85	mg/Nm ³
	89	43	mg/MJ
Mean NO _x emission (10% O ₂) / Durchschn NO _x Emission (10% O ₂)	162	182	mg/Nm ³
	83	93	mg/MJ
Mean OGC emission (10% O ₂) / Durchschn OGC Emission (10% O ₂)	<3	<3	mg/Nm ³
	<3	<3	mg/MJ
Mean dust emission (10% O ₂) / Durchschn StaubEmission (10% O ₂)	18	15	mg/Nm ³
	11	8	mg/MJ
Mean flue gas temperature / Durchschn Abgastemperatur	82,5	155	°C
Flue gas mass flow rate / Brenngasfluss	7,2	14	g/s

PELLING ECO

PELLING ECO 35			
Technical data / Technische daten			
Net weight / Nettogewicht	348		kg
Pellet silo total capacity / Pellets Tank-Gesamtkapazität	95/151		kg
Rated voltage / Nennspannung	230		V
Rated frequency / Nennfrequenz	50		Hz
Rated input power max. / Elektrische Leistungsaufnahme max.	420		W
Recommended flue pipe draft / Empfohlener Zug des Kamins	5 - 12		Pa
Fluid contents of the exchanger / Gehalt Flüssigkeit im Ausstauscher	90		L
Maximum working pressure / Max Betriebsdruck	3		bar
Maximum working temperature / Max Betriebstemperatur	80		°C
Boiler class / Kesselklasse	5		
Certification data / Daten der Zulassung / Podaci sa ispitivanja	Min	Max	
Nominal thermal power (Heat output) / Nennwärmeleistung	11,7	35	kW
Hourly consumption / Stundenverbrauch	2,3	6,7	kg/h
Rendimento / Efficiency / Rendement / Wirkungsgrad	91,5	91	%
Mean CO2 emission / Durchschn CO2 Emission	8,2	12,4	%
Mean CO emission (10% O2) / Durchschn CO Emission(10% O2)	302	80	mg/Nm ³
	146	39	mg/MJ
Mean NOx emission (10% O2) / Durchschn NOx Emission (10% O2)	146	176	mg/Nm ³
	72	87	mg/MJ
Mean OGC emission (10% O2) / Durchschn OGC Emission (10% O2)	6	<3	mg/Nm ³
	4	<3	mg/MJ
Mean dust emission (10% O2) / Durchschn StaubEmission (10% O2)	23	14	mg/Nm ³
	12	7	mg/MJ
Mean flue gas temperature / Durchschn Abgastemperatur	87	145	°C
Flue gas mass flow rate / Brenngasfluss	11	22	g/s

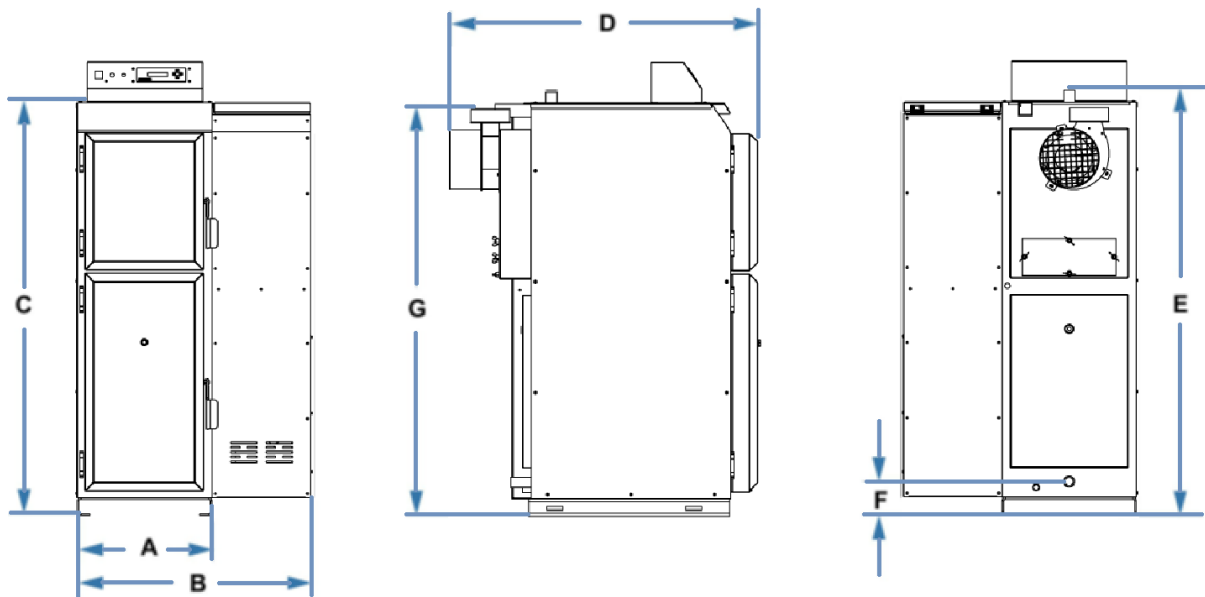
All the datas have been measured using approved pellets in compliance with EN ISO 17225-2.
 Alle Angaben sind unter Einsatz laut EN ISO 17225-2 homologierten Pellet festgestellt worden.

PELLING ECO

PELLING ECO 50			
Technical data / Technische daten			
Net weight / Nettogewicht	392		kg
Pellet silo total capacity / Pellets Tank-Gesamtkapazität	110/185		kg
Rated voltage / Nennspannung	230		V
Rated frequency / Nennfrequenz	50		Hz
Rated input power max. / Elektrische Leistungsaufnahme max.	420		W
Recommended flue pipe draft / Empfohlener Zug des Kamins	5 - 12		Pa
Fluid contents of the exchanger / Gehalt Flüssigkeit im Ausstauscher	120		L
Maximum working pressure / Max Betriebsdruck	3		bar
Maximum working temperature / Max Betriebstemperatur	80		°C
Boiler class / Kesselklasse	5		
Certification data / Daten der Zulassung	Min	Max	
Nominal thermal power (Heat output) / Nennwärmeleistung	15,7	47	kW
Hourly consumption / Stundenverbrauch	3,5	11,1	kg/h
Rendimento / Efficiency / Rendement / Wirkungsgrad	91	90,7	%
Mean CO ₂ emission / Durchschn CO ₂ Emission	8,2	12,4	%
Mean CO emission (10% O ₂) / Durchschn CO Emission(10% O ₂)	431	74	mg/Nm ³
	203	35	mg/MJ
Mean NO _x emission (10% O ₂) / Durchschn NO _x Emission (10% O ₂)	129	169	mg/Nm ³
	61	80	mg/MJ
Mean OGC emission (10% O ₂) / Durchschn OGC Emission (10% O ₂)	10	<3	mg/Nm ³
	6	<3	mg/MJ
Mean dust emission (10% O ₂) / Durchschn StaubEmission (10% O ₂) (10% O ₂)	23	14	mg/Nm ³
	11	7	mg/MJ
Mean flue gas temperature / Durchschn Abgastemperatur	90	141	°C
Flue gas mass flow rate / Brenngasfluss	15	30	g/s

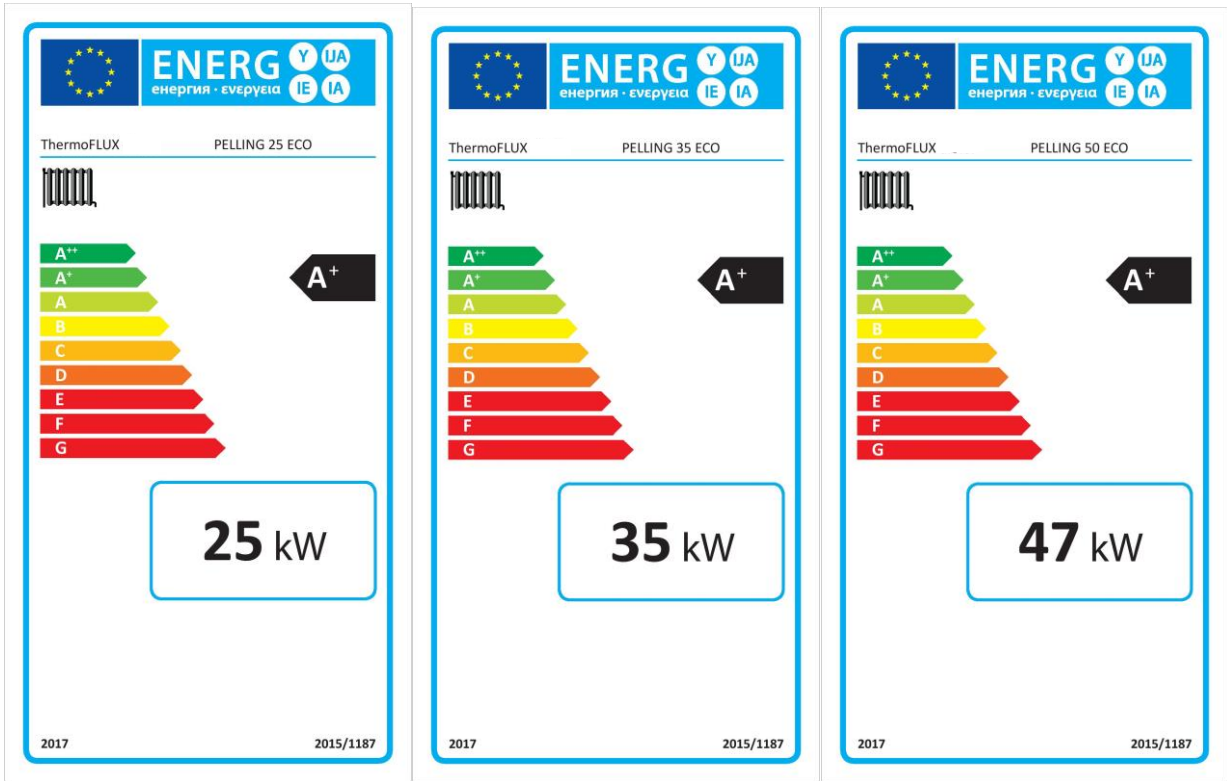
All the datas have been measured using approved pellets in compliance with EN ISO 17225-2.
 Alle Angaben sind unter Einsatz laut EN ISO 17225-2 homologierten Pellet festgestellt worden.

PELLING ECO



Technical data / Technische daten / Tehnički podaci proizvođa			PELLING 25 ECO	PELLING 35 ECO	PELLING 50ECO
A	Boiler width/ Kesselbreite	mm	410	510	510
B	Boiler width with pellet silo / Kesselbreite mit Silo	mm	710/910	810/1010	810/1010
C	Boiler height / Kesselhöhe	mm	1245	1385	1385
D	Boiler depth / Kesseltiefe	mm	948	948	1098
E	Outlet height / Voranschlüs Höhe	mm	1280	1415	1415
F	Inlet height / Rücklaufanschlüs Höhe	mm	88	85	85
G	Flue gas exhaust pipe height / Rauchabzugsleitung höhe	mm	1240	1440	1440
	Boiler flow outlet / Kessel - vorlauf/ausgang	"	1"	5/4"	5/4"
	Boiler return/inlet / Kessel - rücklauf/ingang	"	1"	5/4"	5/4"
	Flue gas exhaust pipe / Rauchabzugsleitung	mm	Ø 120		
	Air intake boiler room / Zuluftansaugleitung	cm	30 x 10		

PELLING ECO



ThermoFLUX GmbH
Tel+49 (0)3601 408922200
Fax+49 (0)3601 408922222
info@thermoflux.info
www.thermoflux.info

PELLING – ECO 2018

