

UVR67

UNIVERSALREGLER



Programme
Montage
Elektrischer Anschluss
Bedienung

Diese Anleitung ist im Internet auch in anderen Sprachen unter www.ta.co.at verfügbar.

This instruction manual is available in English at www.ta.co.at

Ce manuel d'instructions est disponible en langue française sur le site Internet www.ta.co.at

Questo manuale d'istruzioni è disponibile in italiano sul sito Internet www.ta.co.at

Estas instrucciones de funcionamiento están disponibles en español, en Internet www.ta.co.at.

Inhaltsverzeichnis

| | |
|---|-----------|
| Sicherheitsbestimmungen | 8 |
| Wartung | 8 |
| Entsorgung | 8 |
| Allgemein gültige Regeln | 9 |
| Einstellung des Regelgerätes „Schritt für Schritt“ | 10 |
| Hydraulische Schemen | 11 |
| Lieferumfang | 11 |
| Differenzregelung – Programme | 12 |
| Programm 0 – Einfache Solaranlage (Werkseinstellung) | 12 |
| Programm 4: Einfache Drain-Back-Solaranlage mit Ventil | 12 |
| Programm 16 – Speicherladung vom Kessel | 13 |
| Programm 32 – Brenneranforderung über Speichersensoren | 13 |
| Programm 48 – Solaranlage mit 2 Verbrauchern | 14 |
| Programm 64 – Solaranlage mit 2 Kollektorfeldern | 15 |
| Programm 80 – Einfache Solaranlage und Boilerladung vom Kessel | 16 |
| Programm 96 – Puffer- und Boilerladung vom Festbrennstoffkessel | 17 |
| Programm 112 – 2 unabhängige Differenzkreise | 18 |
| Programm 128 – Brenneranforderung und Solaranlage (oder Ladepumpe) | 19 |
| Programm 144 – Solaranlage mit geschichteter Speicherladung | 20 |
| Programm 160 – Einbindung zweier Kessel in die Heizanlage | 21 |
| Programm 176 – Solaranlage mit 2 Verbrauchern und Ladepumpenfunktion | 22 |
| Programm 192 – Solaranlage mit 2 Verbrauchern und Ladepumpe (Heizkessel) | 23 |
| Programm 208 – Solaranlage mit 2 Verbrauchern und Brenneranforderung | 24 |
| Programm 224 – Solaranlage mit 3 Verbrauchern | 25 |
| Programm 240 – Solaranlage mit 2 Kollektorfeldern und 2 Verbrauchern | 27 |
| Programm 256 – Solaranlage mit 2 Kollektorfeldern (1 Pumpe, 2 Absperrventile) | 28 |
| Programm 272 – Solaranlage mit 2 Kollektorfeldern und Ladepumpenfunktion | 29 |
| Programm 288 – Solaranlage mit 2 Kollektorfeldern und Brenneranforderung | 30 |
| Programm 304 – Solaranlage mit 2 Kollektorfeldern und Ladepumpe (Heizkessel) | 31 |
| Programm 320 – Schichtspeicher und Ladepumpe | 32 |
| Programm 336 – Solaranlage mit 2 Verbrauchern und Schichtspeicherladung | 33 |
| Programm 352 – Schichtspeicher und Brenneranforderung | 34 |
| Programm 368 – Schichtspeicher und Ladepumpenfunktion | 35 |
| Programm 384 – Schichtspeicher mit Bypassfunktion | 36 |
| Programm 400 – Solaranlage mit 1 Verbraucher und 2 Ladepumpenfunktionen | 37 |
| Programm 416 – 1 Verbraucher, 2 Ladepumpenfunktionen und Brenneranforderung | 38 |
| Programm 432 – Solaranlage, Brenneranforderung und 1 Ladepumpe | 39 |
| Programm 448 – Brenneranforderung und 2 Ladepumpenfunktionen | 41 |
| Programm 464 – Solaranlage mit 2 Verbrauchern und Bypassfunktion | 43 |
| Programm 480 – 2 Verbraucher und 3 Ladepumpenfunktionen | 44 |
| Programm 496 – 1 Verbraucher und 3 Ladepumpenfunktionen | 46 |
| Programm 512 – 3 unabhängige Differenzkreise | 47 |
| Programm 528 – 2 unabhängige Differenzkreise & unabh. Brenneranforderung | 48 |
| Programm 544 – Kaskade: S1 -> S2 -> S3 -> S4 | 49 |
| Programm 560 – Kaskade: S1 -> S2 / S3 -> S4 -> S5 | 50 |
| Programm 576 – Kaskade: S4 -> S1 -> S2 + Brenneranforderung | 51 |
| Programm 592 – 2 Erzeuger auf 2 Verbraucher + unabhängiger Differenzkreis | 52 |
| Programm 608 – 2 Erzeuger auf 2 Verbraucher + Brenneranforderung | 54 |
| Programm 624 – Solaranlage mit einem Verbraucher und Schwimmbad | 56 |
| Programm 640 – Hygienische Warmwasserbereitung inkl. Zirkulation | 57 |
| Programm 656 – Hygienische Warmwasserbereitung inkl. Zirkulation + Brenneranf. | 58 |

Inhaltsverzeichnis

| | |
|--|------------|
| Programm 672 – 3 Erzeuger auf 1 Verbraucher + Differenzkreis + Brenneranf. | 59 |
| Gebäudetrocknung – Allgemeine Hinweise | 60 |
| Planungsgrundsätze | 60 |
| Externe Sensoren | 60 |
| Programme – Gebäudetrocknung | 61 |
| Programm 688 – Nur Raumtrocknung | 61 |
| Programm 689 – Raumtrocknung mit Minimaltemperaturüberwachung | 61 |
| Programm 690 – Raumtrocknung, Minimaltemperaturüberwachung, Komfortlüftung | 62 |
| Programm 691 – Raumtrocknung & Komfortlüftung, beide mit Minimaltemp.-Überwach. | 62 |
| Programm 692 – Raumtrocknung, Raumtemp.-Überw. & Komfortkühlung für Weinkeller | 63 |
| Programm 693 – Nur Raumtrocknung – 2 Räume | 63 |
| Programm 694 – Raumtrocknung mit Minimaltemperaturüberwachung – 2 Räume | 64 |
| Einstellen von Zeitprogrammen | 64 |
| Heizkreisregelung - Programme | 65 |
| Programm 800 – Heizkreis mit bis zu 2 Wärmequellen | 65 |
| Programm 816 – Kesselkreispumpe, Mischer zur Rücklaufanhebung | 67 |
| Programm 832 – Festbrennstoffkessel, Puffer, Heizkreis, Anforderung Zusatzheizung | 68 |
| Programm 896 – Automatikessel, Boiler, Heizkreis, Kesselanforderung | 70 |
| Programm 912 – Automatikessel, (Kombi-)Speicher, Heizkreis, Kesselanforderung | 72 |
| Programm 928 – Puffer, Boiler, Heizkreis, Kesselanforderung | 74 |
| Programm 944 – Festbrennstoffkessel, Puffer, Boiler, Heizkreis | 77 |
| Programm 960 – Heizkessel (oder Puffer), Boiler, 1 geregelter & 1 ungeregelter Heizkreis ... | 79 |
| Programme 976/977 – Estrichausheizen | 80 |
| Montageanleitung | 81 |
| Sensormontage | 81 |
| Montage des Gerätes | 83 |
| Elektrischer Anschluss | 84 |
| Ausgänge | 88 |
| Mischeranschluss | 89 |
| Datenleitung für DL-Bus | 90 |
| CAN-Busnetz | 91 |
| CAN-Bus – Wertausgabe | 95 |
| Bedienung – Grundlagen | 96 |
| Geräte-Übersicht | 96 |
| Beispiel Menüansicht | 97 |
| Hauptansicht | 97 |
| Übersicht | 97 |
| Zeit/Datum | 97 |
| Bedienung – Allgemein | 98 |
| Display (unter Einstellungen) | 98 |
| Datenverwaltung (unter Einstellungen) | 98 |
| Benutzer | 99 |
| Version | 99 |
| Bedienung – Differenzregelung | 100 |
| Menü Hauptebene | 100 |
| Übersicht | 100 |
| Einstellungen | 100 |
| Benutzer | 100 |

Inhaltsverzeichnis

| | |
|---|------------|
| Version | 100 |
| Übersicht | 101 |
| Anlagenstatus | 102 |
| Einstellungen | 102 |
| Fachmannebene | 103 |
| Parameter | 103 |
| Zeitprogramm | 106 |
| Timer | 106 |
| Zeit/Datum | 107 |
| Handbetrieb | 107 |
| Datenlogging Einstellungen | 107 |
| Expertenebene | 108 |
| Programmeinst. | 108 |
| Sensormenü | 109 |
| Ext. Sensoren | 110 |
| Ausgänge | 112 |
| Steuerausgang | 114 |
| Anlagenschutz | 120 |
| Startfunktion | 123 |
| Solarvorrang | 124 |
| Fkt-Kontrolle (Funktionskontrolle) | 126 |
| Wärmemengenzähler | 127 |
| Einstellungen WMZ Schritt für Schritt | 130 |
| Legionellenschutz | 132 |
| Drain-Back | 134 |
| CAN-/DL-Bus | 136 |
| Bedienung – Heizkreisregelung | 137 |
| Menü Hauptebene | 137 |
| Übersicht | 137 |
| Zeitprog. Anf. HK/WW/Kessel | 137 |
| Einstellungen | 137 |
| Benutzer | 137 |
| Version | 137 |
| Übersicht | 138 |
| Modus HK-Regler | 139 |
| Zeit/Datum | 140 |
| Status HK-Regler | 140 |
| Einstellungen | 141 |
| Fachmann-Menü | 141 |
| Parameter | 141 |
| Mischerauswahl | 144 |
| Heizkennlinie | 144 |
| Programmierung der Zeitprogramme | 146 |
| Timer | 147 |
| Zeit/Datum | 147 |
| Handbetrieb | 148 |
| Datenlogging Einstellungen | 148 |
| Expertenebene | 149 |
| Programmeinst. | 149 |
| Sensormenü | 150 |
| Ext. Sensoren | 151 |
| Ausgänge | 153 |

Inhaltsverzeichnis

| | |
|--|------------|
| Nachlaufzeit | 154 |
| Blockadezeit | 154 |
| Steuerausgang | 155 |
| Abschaltbedingungen | 160 |
| Mischer | 161 |
| Fkt-Kontrolle (Funktionskontrolle) | 162 |
| Wärmemengenzähler | 163 |
| Einstellungen WMZ Schritt für Schritt | 166 |
| Legionellenschutz | 168 |
| CAN-/DL-Bus | 169 |
| Datenlogging | 170 |
| Geloggte Werte | 170 |
| Datenlogging ohne C.M.I. | 170 |
| Datenlogging mit C.M.I. – Winsol | 170 |
| Datenlogging mit C.M.I. – Web-basiert | 170 |
| Hinweise für den Störfall | 171 |
| Technischer Support | 171 |
| Tabelle der Einstellungen | 173 |
| Technische Daten | 183 |
| Informationen zur Öko-Design Richtlinie 2009/125/EG | 184 |

Sicherheitsbestimmungen



Alle Montage- und Verdrahtungsarbeiten am Regler dürfen nur im spannungslosen Zustand ausgeführt werden. Das Öffnen, der Anschluss und die Inbetriebnahme des Gerätes darf nur von fachkundigem Personal vorgenommen werden. Dabei sind alle örtlichen Sicherheitsbestimmungen einzuhalten.

Das Gerät entspricht dem neuesten Stand der Technik und erfüllt alle notwendigen Sicherheitsvorschriften. Es darf nur entsprechend den technischen Daten und den nachstehend angeführten Sicherheitsbestimmungen und Vorschriften eingesetzt bzw. verwendet werden. Bei der Anwendung des Gerätes sind zusätzlich die für den jeweiligen spezifischen Anwendungsfall erforderlichen Rechts- und Sicherheitsvorschriften zu beachten.

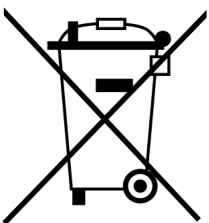
- Die Montage darf nur in trockenen Innenräumen erfolgen.
- Der Regler muss nach den örtlichen Vorschriften mit einer allpoligen Trennvorrichtung vom Netz getrennt werden können (Stecker/Steckdose oder 2-poliger Trennschalter).
- Bevor Installations- oder Verdrahtungsarbeiten an Betriebsmitteln begonnen werden, muss der Regler vollständig von der Netzspannung getrennt und vor Wiedereinschaltung gesichert werden. Vertauschen Sie niemals die Anschlüsse des Schutzkleinspannungsbereiches (Sensoranschlüsse) mit den 230V-Anschlüssen. Zerstörung und lebensgefährliche Spannung am Gerät und den angeschlossenen Sensoren sind möglich.
- Solaranlagen können sehr hohe Temperaturen annehmen. Es besteht daher die Gefahr von Verbrennungen. Vorsicht bei der Montage von Temperaturfühlern.
- Aus Sicherheitsgründen darf die Anlage nur zu Testzwecken im Handbetrieb verbleiben. In diesem Betriebsmodus werden keine Maximaltemperaturen sowie Fühlerfunktionen überwacht.
- Ein gefahrloser Betrieb ist nicht mehr möglich, wenn der Regler oder angeschlossene Betriebsmittel sichtbare Beschädigungen aufweisen, nicht mehr funktionieren oder für längere Zeit unter ungünstigen Verhältnissen gelagert wurden. Ist das der Fall, so sind der Regler bzw. die Betriebsmittel außer Betrieb zu setzen und gegen unbeabsichtigten Betrieb zu sichern.
- Hitzeempfindliche Anlagenteile (z.B. Kunststoffleitungen) müssen unbedingt mit Schutzvorrichtungen (z.B. thermische Temperaturbegrenzung für Fußbodenheizung) ausgerüstet werden, die im Fall eines Defekts der Regelung oder einer anderen Anlagenkomponente eine Überhitzung verhindern.

Wartung

Da alle für die Genauigkeit relevanten Komponenten bei sachgemäßer Behandlung keiner Belastung ausgesetzt sind, ist die Langzeitdrift äußerst gering. Das Gerät muss daher nicht gewartet werden und besitzt auch keine Justiermöglichkeiten.

Bei Reparatur dürfen die konstruktiven Merkmale des Gerätes nicht verändert werden. Ersatzteile müssen den Originalteilen entsprechen und wieder dem Fabrikationszustand entsprechend eingesetzt werden.

Entsorgung



- Nicht mehr verwendete oder unreparierbare Geräte müssen durch eine autorisierte Sammelstelle umweltgerecht entsorgt werden. Sie dürfen keinesfalls wie gewöhnlicher Restmüll behandelt werden.
- Auf Wunsch können wir die umweltgerechte Entsorgung von Geräten, die von der Technischen Alternative vertrieben werden, übernehmen.
- Verpackungsmaterial muss umweltgerecht entsorgt werden.
- Eine nicht korrekte Entsorgung kann einen erheblichen Schaden für die Umwelt bedeuten, da die Vielzahl an verbauten Materialien eine fachmännische Trennung benötigen.

Allgemein gültige Regeln

Für den korrekten Einsatz dieses Regelgerätes

Der Reglerhersteller gibt auf Folgeschäden der Anlage keine Gewähr, wenn unter folgenden Bedingungen seitens des Anlagenerrichters keine zusätzlichen elektromechanischen Vorrichtungen (Thermostat, eventuell in Verbindung mit einem Sperrventil) als Schutz vor Anlagenschäden in Folge einer Fehlfunktion eingebaut werden:

- Schwimmbadsolaranlagen: In Verbindung mit einem Hochleistungskollektor und hitzeempfindlichen Anlagenteilen (z.B. Kunststoffleitungen) ist im Vorlauf ein (Übertemperatur-)Thermostat samt selbst sperrendem Ventil (stromlos geschlossen) einzubauen. Dieses kann auch vom Pumpenausgang des Reglers versorgt werden. Somit werden bei einem Anlagenstillstand alle hitzeempfindlichen Teile vor Übertemperatur geschützt, auch wenn im System Dampf (Stagnation) auftritt. Besonders in Systemen mit Wärmetauschern ist diese Technik vorgeschrieben, da ansonsten ein Ausfall der Sekundärpumpe zu großen Schäden an den Kunststoffrohren führen kann.
- Herkömmliche Solaranlagen mit externem Wärmetauscher: In solchen Anlagen ist der sekundärseitige Wärmeträger meist reines Wasser. Sollte bei Temperaturen unterhalb der Frostgrenze durch einen Reglerausfall die Pumpe laufen, besteht die Gefahr einer Beschädigung des Wärmetauschers und weiterer Anlagenteile durch Frostschäden. In diesem Fall ist unmittelbar nach dem Wärmetauscher am Vorlauf der Sekundärseite ein Thermostat zu montieren, das bei Auftreten von Temperaturen unter 5°C automatisch die Primärpumpe unabhängig vom Ausgang des Reglers unterbricht.
- In Verbindung mit Fußboden- und Wandheizungen: Hier ist wie bei herkömmlichen Heizungsreglern ein Sicherheitsthermostat vorgeschrieben. Dieses muss bei Übertemperatur die Heizkreispumpe unabhängig vom Reglerausgang abschalten, um Folgeschäden durch Übertemperaturen zu vermeiden.

Solaranlagen - Hinweis zum Thema Anlagenstillstand (Stagnation):

Grundsätzlich gilt: Eine Stagnation stellt keinen Problemfall dar und ist z.B. bei Stromausfall nie auszuschließen, im Sommer kann die Speicherbegrenzung des Reglers immer wieder zu einer Anlagenabschaltung führen. Eine Anlage muss daher immer „eigensicher“ aufgebaut sein. Dies ist bei entsprechender Auslegung des Expansionsgefäßes gewährleistet. Versuche haben gezeigt, dass der Wärmeträger (Frostschutz) im Stagnationsfall weniger belastet wird als knapp unterhalb der Dampfphase.

Die Datenblätter aller Kollektorhersteller weisen Stillstandtemperaturen über 200°C auf, allerdings entstehen diese Temperaturen üblicherweise nur in der Betriebsphase mit „trockenem Dampf“; also immer dann, wenn der Wärmeträger im Kollektor vollständig verdampft ist bzw. wenn der Kollektor durch die Dampfbildung vollständig leergedrückt wurde. Der feuchte Dampf trocknet dann rasch ab und besitzt keine nennenswerte Wärmeleitfähigkeit mehr. Somit kann allgemein angenommen werden, dass diese hohen Temperaturen am Messpunkt des Kollektorfühlers (bei üblicher Montage im Sammelrohr) nicht auftreten können, da die verbleibende thermische Leitstrecke über die Metallverbindungen vom Absorber bis zum Sensor eine entsprechende Abkühlung bewirken.

Einstellung des Regelgerätes „Schritt für Schritt“

Auch wenn Sie hier eine Anleitung zum Einstellen des Regelgerätes erhalten, ist es unbedingt notwendig, die Bedienungsanleitung zu lesen, insbesondere die Kapitel „Programme“ und „Bedienung“.

| | Ebene | |
|----|-----------------|--|
| 1 | | Auswahl des Hydraulikschemas auf Grund des Anlagenschemas. Beachten Sie auch die Pfeildiagramme und Gleichungen, sowie Programmerweiterungen „+1“, „+2“ etc., soweit beim Schema angegeben. |
| 2 | | Auswahl der Programmnummer. In manchen Fällen ist es sinnvoll, eine oder mehrere der Optionen „+1“, „+2“ etc. zu wählen, um ein optimales Regelgeschehen zu erreichen. |
| 3 | | Anschluss der Sensoren an die Eingänge sowie der Pumpen, Ventile etc. an die Ausgänge genau nach dem gewählten Schema. Falls verwendet: Anschluss der Datenleitung (DL-Bus), des CAN-Busses und der Steuerausgänge. |
| 4 | Experte | Einstieg in die Expertenebene (Codezahl 64) und unter „Programmeinst.“ die gewünschte Programmnummer eingeben. |
| 5 | Fachmann | Auswahl der Vorrangvergabe unter Fachmannebene/Parameter/Vorrangvergabe . |
| 6 | Fachmann | Eingabe der notwendigen Einstellwerte max, min, diff entsprechend der Liste „ notwendige Einstellungen “ beim ausgewählten Programm. |
| 7 | Fachmann | Einstellung von Uhrzeit, Datum, Sommerzeit und Sommerzeitumstellung. |
| 8 | Fachmann | Bei Bedarf, Eingabe von Zeitprogrammen unter Zeitprogramm . |
| 9 | Fachmann | Menü Handbetrieb : mit den Auswahlmöglichkeiten „Hand/EIN“ bzw. „Hand/AUS“ können Sie Ausgänge dauernd ein- oder ausschalten und dadurch deren Anschlüsse prüfen. Nach dieser Kontrolle müssen die Ausgänge wieder auf „AUTO“ stellen. Verwendet das eingestellte Programm Steuerausgänge bzw. wurden diese manuell eingestellt, können diese zu Testzwecken (bei Modus PWM oder 0-10V) auf <i>Hand/EIN</i> (= 10V bzw. 100% PWM) oder <i>Hand/AUS</i> (=0V bzw. 0% PWM) gestellt werden. Alternativ können die genauen V bzw. % PWM unter der Einstellung <i>Hand</i> manuell vergeben werden. Stellen Sie danach die Steuerausgänge wieder auf <i>Auto</i> ! |
| 10 | Experte | Überlegung, ob ein Ausgang ausgekreuzt werden soll, Eingabe im Untermenü Ausgang auskreuzen . |
| 11 | Experte | Falls keine Standardsensoren PT1000 verwendet werden, müssen im Sensormenü die Sensoreinstellungen verändert werden (z.B. bei Verwendung von KTY-Sensoren). |
| 12 | Experte | Bei Bedarf zusätzliche Funktionen aktivieren oder ändern (z.B. Startfunktion, Kühlfunktion, Drehzahlregelung, Wärmemengenzählung etc.) |
| 13 | | Kontrolle aller angezeigten Sensorwerte auf Plausibilität. Nicht angeschlossene oder falsch parametrisierte Sensoren zeigen 9999.9°C an. |

Hydraulische Schemen

Die in diesem Heft abgebildeten hydraulischen Schemen stellen Prinzipskizzen dar. Sie dienen der korrekten Programmwahl, beschreiben und ersetzen aber in keiner Weise eine fachgerechte Anlagenplanung, weshalb beim direkten Nachbau auch deren Funktion nicht garantiert werden kann!

Achtung! Vor Anwendung der hydraulischen Schemen ist es unbedingt notwendig, die Bedienungsanleitung zu lesen.

- Folgende Funktionen sind mit **jedem** Programmschema zusätzlich anwendbar:
Pumpennachlaufzeit, 0-10V oder PWM-Ausgang (sofern vom Programm nicht verwendet), Anlagenfunktionskontrolle, Wärmemengenzähler, Legionellenschutzfunktion (ausgenommen Gebäudetrocknung), Blockierschutz (ausgenommen Gebäudetrocknung).
- Die folgenden Funktionen sind nur in Verbindung mit Solaranlagen sinnvoll.
Kollektor-Übertemperaturbegrenzung, Frostschutzfunktion, Startfunktion, Solarvorrang, Kollektor-Rückkühlfunktion, Drain-Back-Funktion (nur bei Drain-Back-Anlagen)
- Die Ausgänge **A2, A3, A4, A5** und/oder **A7** aus Schemen, die diese Ausgänge nicht benützen, können in der **Expertenebene** unter **Grundeinst./Zuordnung freier Ausgänge** mit anderen Ausgängen logisch (*Und/Oder*) verknüpft werden, oder im Handbetrieb ein-/ausgeschaltet werden.
- In einer Halteschaltung (= Brenneranforderung mit einem Sensor, Abschaltung mit einem anderen), besitzt der Abschaltensor „Dominanz“. Das heißt, wenn durch ungünstige Parametrierung oder Sensormontage zeitgleich sowohl die Ein-, als auch die Abschaltbedingung erfüllt sind, hat die Abschaltbedingung Vorrang.

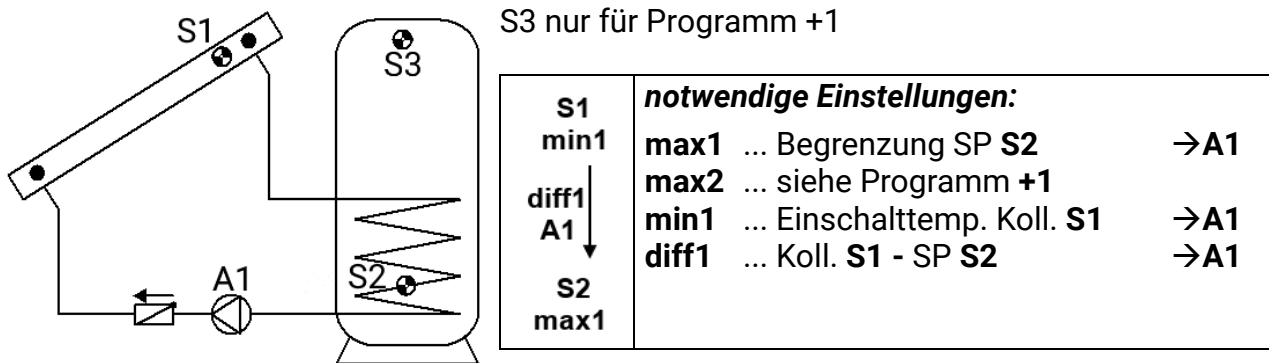
Lieferumfang

Je nach Ausführung sind diverse Sensoren im Lieferumfang enthalten. Die UVR67 unterscheidet sich **nicht** aufgrund der verschiedenen Sensorpakete und hat immer vollen Funktionsumfang.

| | UVR67 | UVR67-3 | UVR67-4 | UVR67-GT | UVR67-H | UVR67-HU |
|---------------------------------|----------|----------|----------|----------|----------|----------|
| Kollektorsensor KFPT1000 | | 1 | 1 | | | |
| Kesselsensor KEPT1000 | | | | | 1 | 1 |
| Boilersensor BFPT1000 | | 2 | 3 | | 1 | 3 |
| Raumsensor RAS+DL | | | | | 1 | 1 |
| Außensensor AUSPT | | | | | 1 | 1 |
| Feuchtesensor RFS-DL | | | | 2 | | |
| Tauchhülse 140 mm TH140 | | 2 | 3 | | | 2 |
| Rollfeder RF | | | | | 1 | 1 |
| Netzkabel | 1 | 1 | 1 | 1 | 1 | 1 |
| Montagematerial | 1 | 1 | 1 | 1 | 1 | 1 |

Differenzregelung – Programme

Programm 0 – Einfache Solaranlage (Werkseinstellung)



Programm 0: Die Pumpe **A1** läuft, wenn:

- **S1** größer als die Schwelle **min1** ist ♦ und **S1** um die Differenz **diff1** höher ist als **S2**
- und **S2** die Schwelle **max1** nicht überschritten hat.

$$A1 = S1 > (S2 + diff1) \ \& \ S1 > min1 \ \& \ S2 < max1$$

Alle Programme +1:

Zusätzlich gilt: Überschreitet **S3** die Schwelle **max2**, wird die Pumpe **A1** ausgeschaltet.

Programm 4: Einfache Drain-Back-Solaranlage mit Ventil

Dieses Programm darf nur zusammen mit aktivierter Drain-Back-Funktion (Menü: Einstellungen/Expertenebene/Drain-Back) gewählt werden.

Die Grundeinstellungen erfolgen wie beim Programm 0:

| | |
|--------------|---|
| S1 | notwendige Einstellungen: |
| min1 | max1 ... Begrenzung SP S2 |
| diff1 | max2 ... siehe Programm 1 oder 5 |
| A1 | min1 ... siehe Programm 0 |
| | diff1 ... Koll. S1-SP S2 |
| S2 | |
| max1 | |

Ein Ventil am Ausgang **A3** verhindert tagsüber das Abfließen des Wärmeträgers aus dem Kollektor.

Nach Ende der Füllzeit wird der Ausgang **A3** für das Ventil **eingeschaltet**.

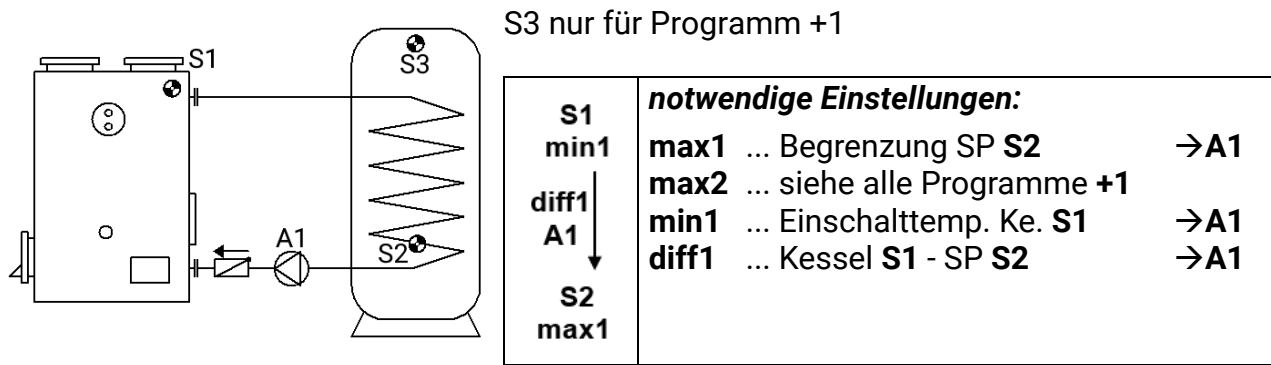
Bei Abschaltung der Pumpe **A1** über die **Temperaturdifferenz** bleibt das Ventil **A3** noch weitere **2 Stunden** eingeschaltet.

Das Ventil wird aber **sofort** ausgeschaltet, wenn die Kollektorübertemperatur- oder die Frostschutzfunktion aktiv werden, der Strahlungswert bei ausgeschalteter Pumpe unter 50W/m² fällt (nur bei Einsatz eines Strahlungssensors) oder bei aktivierter Wassermangelsicherung der Volumenstrom nach der Füllzeit unterschritten wird.

Alle Programme +1:

Zusätzlich gilt: Überschreitet **S3** die Schwelle **max2**, wird die Pumpe **A1** ausgeschaltet.

Programm 16 – Speicherladung vom Kessel



Programm 16: Die Pumpe **A1** läuft, wenn:

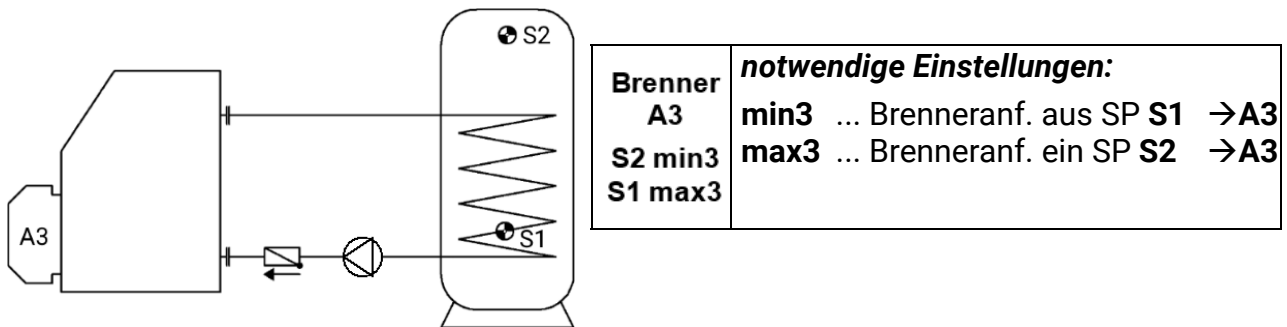
- **S1** größer als die Schwelle **min1** ist • und **S1** um die Differenz **diff1** höher ist als **S2**
- und **S2** die Schwelle **max1** nicht überschritten hat.

$$A1 = S1 > (S2 + diff1) \ \& \ S1 > min1 \ \& \ S2 < max1$$

Alle Programme +1:

Zusätzlich gilt: Überschreitet **S3** die Schwelle **max2** wird die Pumpe **A1** ausgeschaltet.

Programm 32 – Brenneranforderung über Speichersensoren



Programm 32:

Der Ausgang **A3** schaltet ein, wenn **S2** die Schwelle **min3** unterschreitet.

Der Ausgang **A3** schaltet aus (dominant), wenn **S1** die Schwelle **max3** überschreitet.

$$A3 \text{ (ein)} = S2 < min3 \qquad A3 \text{ (aus)} = S1 > max3$$

Alle Programme +1:

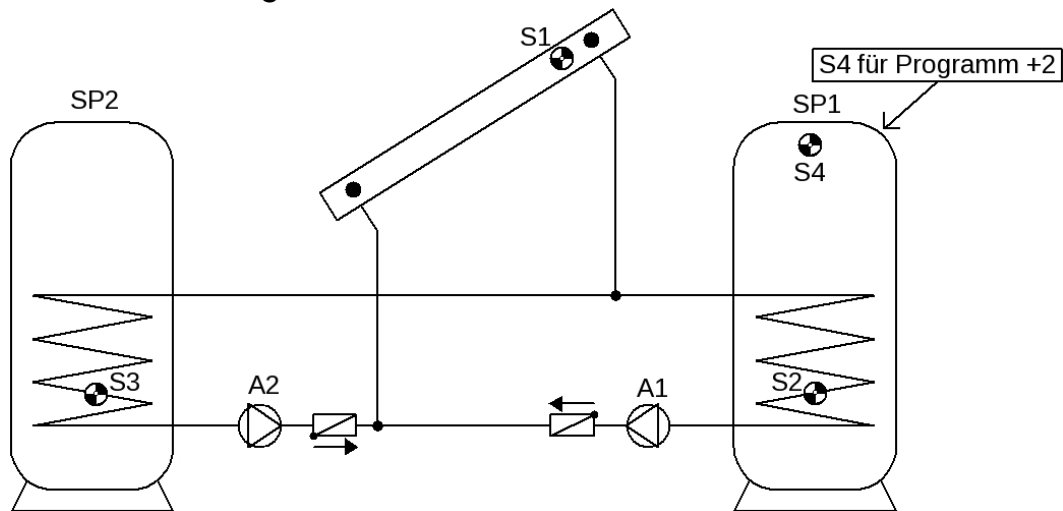
Die Brenneranforderung (**A3**) erfolgt nur über den Sensor **S2**.

Der Ausgang **A3** schaltet ein, wenn **S2** die Schwelle **min3** unterschreitet.

Der Ausgang **A3** schaltet aus (dominant), wenn **S2** die Schwelle **max3** überschreitet.

$$A3 \text{ (ein)} = S2 < min3 \qquad A3 \text{ (aus)} = S2 > max3$$

Programm 48 – Solaranlage mit 2 Verbrauchern



| | |
|--|--|
| <pre> S1 min1 / \ diff1 / \ diff2 A1 / \ A2 / \ S2 S3 max1 / \ max2 </pre> | <p>notwendige Einstellungen:</p> <p>max1 ... Begrenzung SP1 S2 → A1 max2 ... Begrenzung SP2 S3 → A2 max3 ... siehe alle Programme +2 min1 ... Einschalttemp. Koll. S1 → A1, A2 min2 ... siehe alle Programme +4 diff1 ... Koll. S1 - SP1 S2 → A1 diff2 ... Koll. S1 - SP2 S3 → A2</p> <p>Kollektor-Übertemperatur: ... für S1 und A1+A2 aktivieren</p> |
|--|--|

Programm 48: Die Solarpumpe **A1** läuft, wenn:

- **S1** größer als die Schwelle **min1** ist • und **S1** um die Differenz **diff1** höher ist als **S2**
- und **S2** die Schwelle **max1** nicht überschritten hat.

Die Solarpumpe **A2** läuft, wenn:

- **S1** größer als die Schwelle **min1** ist • und **S1** um die Differenz **diff2** höher ist als **S3**
- und **S3** die Schwelle **max2** nicht überschritten hat.

$$A1 = S1 > (S2 + diff1) \ \& \ S1 > min1 \ \& \ S2 < max1$$

$$A2 = S1 > (S3 + diff2) \ \& \ S1 > min1 \ \& \ S3 < max2$$

Alle Programme +1:

An Stelle der beiden Pumpen wird eine Pumpe und ein Dreiwegeventil eingesetzt (Pumpen-Ventil System).

Ohne Vorrangvergabe wird auf Speicher 2 vorrangig geladen.

A1 ... gemeinsame Pumpe **A2** ... Ventil (A2/S hat Spannung bei Ladung auf Speicher SP2)

Alle Programme +2

Zusätzlich gilt: Überschreitet **S4** die Schwelle **max3** wird die Pumpe **A1** ausgeschaltet.

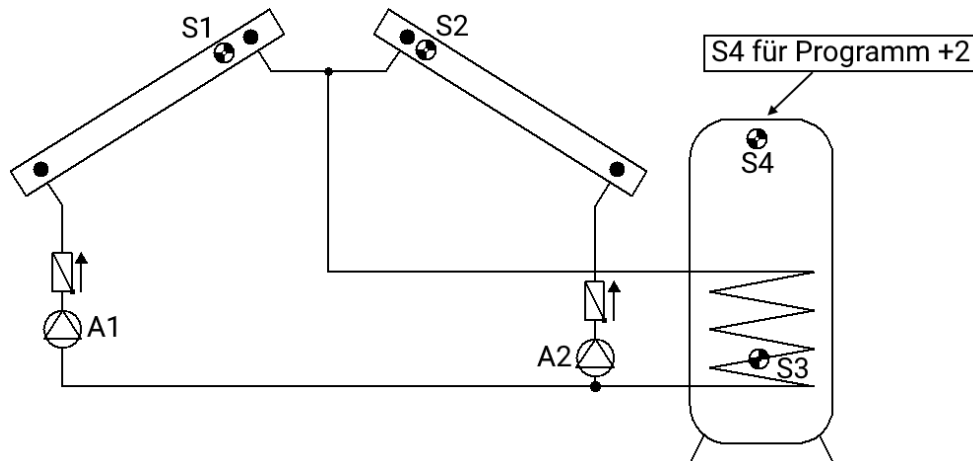
Alle Programme +4

Beide Solarkreise erhalten getrennte Einschaltsschwellen auf **S1**.

Der Ausgang **A1** behält weiterhin **min1** und **A2** schaltet mit **min2**.

Die **Vorrangvergabe** zwischen **SP1** und **SP2** lässt sich im Parametermenü unter **Einstellungen/Fachmannebene/Parameter/Vorrangvergabe** einstellen. Zusätzlich kann für dieses Schema eine Solarvorrangfunktion im Menü unter **Einstellungen/Expertenebene/Solarvorrang** eingestellt werden (näheres dazu unter „Solarvorrang“).

Programm 64 – Solaranlage mit 2 Kollektorfeldern



| | |
|---|--|
| <p>S1 min1</p> <p>S2 min2</p> <p>diff1 A1</p> <p>diff1 A2</p> <p>S3 max1</p> | <p>notwendige Einstellungen:</p> <p>max1 ... Begrenzung SP S3 →A1, A2</p> <p>max2 ... siehe alle Programme +2</p> <p>min1 ... Einschalttemp. Koll. 1 S1 →A1</p> <p>min2 ... Einschalttemp. Koll. 2 S2 →A2</p> <p>diff1 ... Koll.1 S1 - SP S3 →A1</p> <p>... Koll.2 S2 - SP S3 →A2</p> <p>diff3 ... siehe alle Programme +1</p> <p>Kollektor-Übertemperatur 2: ...für S2 und A2 aktivieren</p> |
|---|--|

Programm 64: Die Solarpumpe **A1** läuft, wenn:

- **S1** größer als die Schwelle **min1** ist • und **S1** um die Differenz **diff1** höher ist als **S3**
- und **S3** die Schwelle **max1** nicht überschritten hat.

Die Solarpumpe **A2** läuft, wenn:

- **S2** größer als die Schwelle **min2** ist • und **S2** um die Differenz **diff1** höher ist als **S3**
- und **S3** die Schwelle **max1** nicht überschritten hat.

$$A1 = S1 > (S3 + diff1) \ \& \ S1 > min1 \ \& \ S3 < max1$$

$$A2 = S2 > (S3 + diff1) \ \& \ S2 > min2 \ \& \ S3 < max1$$

Alle Programme +1:

Wenn die Differenz zwischen den Kollektorfühlern **S1** und **S2** die Differenz **diff3** übersteigt, wird der kältere Kollektor abgeschaltet. Damit lässt sich das „Mitheizen“ des kälteren Kollektors in Folge von Mischtemperaturen meistens vermeiden.

Alle Programme +2:

Zusätzlich gilt: Überschreitet **S4** die Schwelle **max2** werden die beiden Pumpen **A1** und **A2** ausgeschaltet.

Alle Programme +4:

An Stelle der Pumpen werden eine Pumpe **A1** und ein Dreiwegeventil **A2** eingesetzt. Wird das Fördern beider Kollektoren erlaubt, hat Kollektor 2 Vorrang.

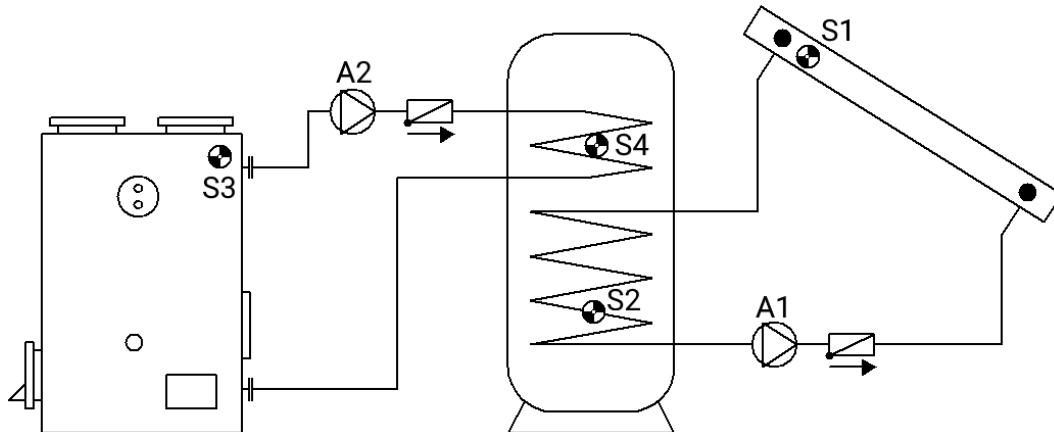
ACHTUNG: Dieses Programm ist nicht für Anlagen mit zwei Kollektorfeldern vorgesehen, da durch ein Dreiwegeventil immer ein Kollektorfeld im Stillstand betrieben wird!

Hinweis: Die zusätzliche Anwendung der Vorrangschaltung „Alle Programme +1“ wird empfohlen.

A1 ... gemeinsame Pumpe

A2 ... Ventil

Programm 80 – Einfache Solaranlage und Boilerladung vom Kessel



| | | |
|---|---|---|
| S1 min1 diff1 A1 S2 max1 | S3 min2 diff2 A2 S4 max2 | notwendige Einstellungen: max1 ... Begrenzung SP S2 →A1 max2 ... Begrenzung SP S4 →A2 max3 ... siehe alle Programme +4 min1 ... Einschalttemp. Koll. S1 →A1 min2 ... Einschalttemp. Kessel S3 →A2 diff1 ... Koll. S1 - SP S2 →A1 diff2 ... Kessel S3 - SP S4 →A2 |
|---|---|---|

Programm 80: Die Solarpumpe **A1** läuft, wenn:

- **S1** größer als die Schwelle **min1** ist • und **S1** um die Differenz **diff1** höher ist als **S2**
- und **S2** die Schwelle **max1** nicht überschritten hat.

Die Ladepumpe **A2** läuft, wenn:

- **S3** größer als die Schwelle **min2** ist • und **S3** um die Differenz **diff2** höher ist als **S4**
- und **S4** die Schwelle **max2** nicht überschritten hat.

$$A1 = S1 > (S2 + diff1) \ \& \ S1 > min1 \ \& \ S2 < max1$$

$$A2 = S3 > (S4 + diff2) \ \& \ S3 > min2 \ \& \ S4 < max2$$

Alle Programme +1:

| | | |
|--|---|---|
| S1 min1 diff1 A1 S2 max1 max2 | S3 min2 diff2 A2 | notwendige Einstellungen: max1 ... Begrenzung SP S2 →A1 max2 ... Begrenzung SP S2 →A2 max3 ... siehe alle Programme +4 min1 ... Einschalttemp. Koll. S1 →A1 min2 ... Einschalttemp. Kessel S3 →A2 diff1 ... Koll. S1 - SP S2 →A1 diff2 ... Kessel S3 - SP S2 →A2 |
|--|---|---|

Die Solarpumpe **A1** läuft, wenn:

- **S1** größer als die Schwelle **min1** ist • und **S1** um die Differenz **diff1** höher ist als **S2**
- und **S2** die Schwelle **max1** nicht überschritten hat.

Die Ladepumpe **A2** läuft, wenn:

- **S3** größer als die Schwelle **min2** ist • und **S3** um die Differenz **diff2** höher ist als **S2**
- und **S2** die Schwelle **max2** nicht überschritten hat.

$$A1 = S1 > (S2 + diff1) \ \& \ S1 > min1 \ \& \ S2 < max1$$

$$A2 = S3 > (S2 + diff2) \ \& \ S3 > min2 \ \& \ S2 < max2$$

Alle Programme +2:

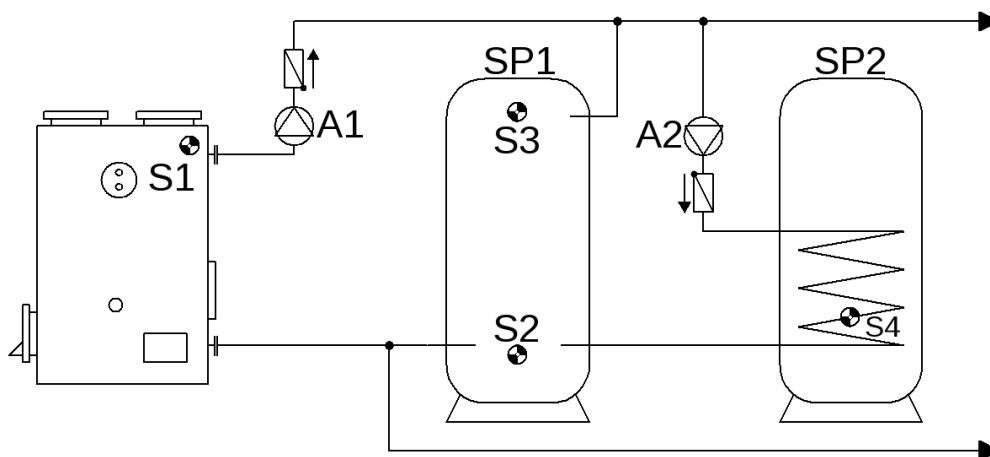
Hat der Sensor **S2** die Schwelle **max1** erreicht (oder gemeinsam mit allen Programmen +4: hat **S4** die Schwelle **max3** erreicht), wird die Pumpe **A2** eingeschaltet und die Pumpe **A1** läuft weiter. Es wird dadurch eine „Kühlfunktion“ zum Kessel bzw. zur Heizung erreicht, ohne dass am Kollektor Stillstandtemperaturen auftreten.

Alle Programme +4: Zusätzlich gilt:

Überschreitet **S4** die Schwelle **max3** wird die Pumpe **A1** ausgeschaltet.

Alle Programme +8: Bei aktiver Rückkühlung (alle Programme +2) läuft **A3** mit.

Programm 96 – Puffer- und Boilerladung vom Festbrennstoffkessel



| | | |
|---|---|---|
| <p>S1 min1</p> <p>↓ diff1 A1</p> <p>S2 max1</p> | <p>S3 min2</p> <p>↓ diff2 A2</p> <p>S4 max2</p> | <p>notwendige Einstellungen:</p> <p>max1 ... Begrenzung SP1 S2 →A1</p> <p>max2 ... Begrenzung SP2 S4 →A2</p> <p>max3 ... siehe alle Programme +2</p> <p>min1 ... Einschalttemp. Kessel S1 →A1</p> <p>min2 ... Einschalttemp. SP1 S3 →A2</p> <p>min3 ... siehe alle Programme +2</p> <p>diff1 ... Kessel S1 - SP1 S2 →A1</p> <p>diff2 ... SP1 S3 - SP2 S4 →A2</p> <p>diff3 ... siehe alle Programme +1, +2</p> |
|---|---|---|

Programm 96: Pumpe **A1** läuft, wenn:

- **S1** größer als die Schwelle **min1** ist • und **S1** um die Differenz **diff1** höher ist als **S2**
- und **S2** die Schwelle **max1** nicht überschritten hat.

Die Pumpe **A2** läuft, wenn:

- **S3** größer als die Schwelle **min2** ist • und **S3** um die Differenz **diff2** höher ist als **S4**
- und **S4** die Schwelle **max2** nicht überschritten hat.

$$A1 = S1 > (S2 + diff1) \ \& \ S1 > min1 \ \& \ S2 < max1$$

$$A2 = S3 > (S4 + diff2) \ \& \ S3 > min2 \ \& \ S4 < max2$$

Alle Programme +1:

Zusätzlich schaltet die Boilerladepumpe **A2** auch über die Heizkesseltemperatur **S1** ein.

Die Pumpe **A2** läuft, wenn:

- **S1** größer als die Schwelle **min1** ist • und **S1** um die Differenz **diff3** höher ist als **S4**
- und **S4** die Schwelle **max2** nicht überschritten
- oder **S3** größer als die Schwelle **min2** ist • und **S3** um die Differenz **diff2** höher ist als **S4**
- und **S4** die Schwelle **max2** nicht überschritten hat.

$$A2 = (S1 > (S4 + diff3) \& S1 > min1 \& S4 < max2) \\ \text{oder} \\ (S3 > (S4 + diff2) \& S3 > min2 \& S4 < max2)$$

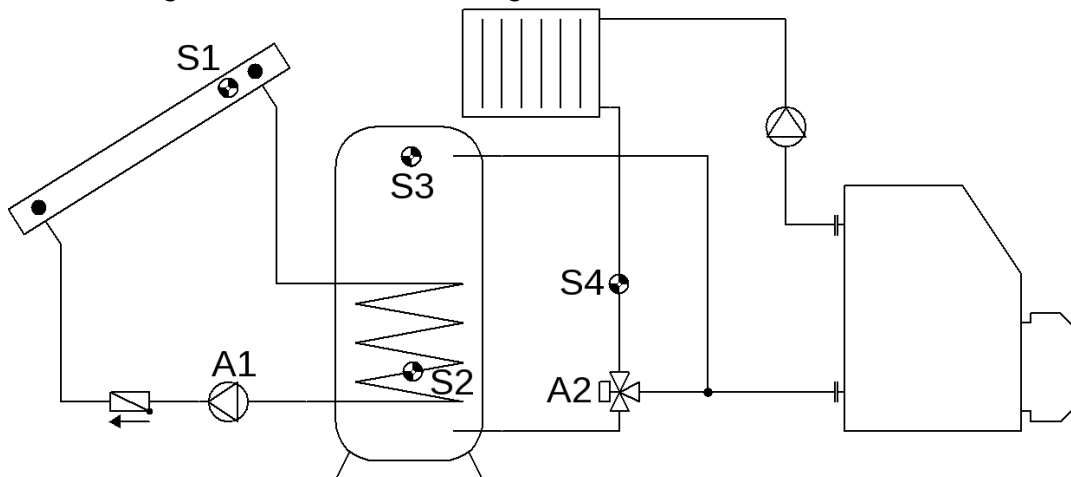
Alle Programme +2: Die Pumpe **A3** läuft, wenn:

- **S5** größer als die Schwelle **min3** ist • und **S5** um die Differenz **diff3** höher ist als **S6**
- und **S6** die Schwelle **max3** nicht überschritten hat.

$$A3 = S5 > (S6 + diff3) \& S5 > min3 \& S6 < max3$$

Programm 112 – 2 unabhängige Differenzkreise

Beispiel: Solaranlage mit Rücklaufanhebung



| | | |
|----------------|----------------|--|
| S1 | S3 | notwendige Einstellungen: |
| min1 | min2 | |
| ↓ diff1 | ↓ diff2 | max1 ... Begrenzung SP S2 → A1 |
| A1 | A2 | max2 ... Begrenzung Rücklauf S4 → A2 |
| ↓ | ↓ | min1 ... Einschalttemp. Koll. S1 → A1 |
| S2 | S4 | min2 ... Einschalttemp SP oben S3 → A2 |
| max1 | max2 | diff1 ... Koll. S1 - SP S2 → A1 |
| | | diff2 ... SP S3 - Rücklauf S4 → A2 |

Programm 112: Die Pumpe **A1** läuft, wenn:

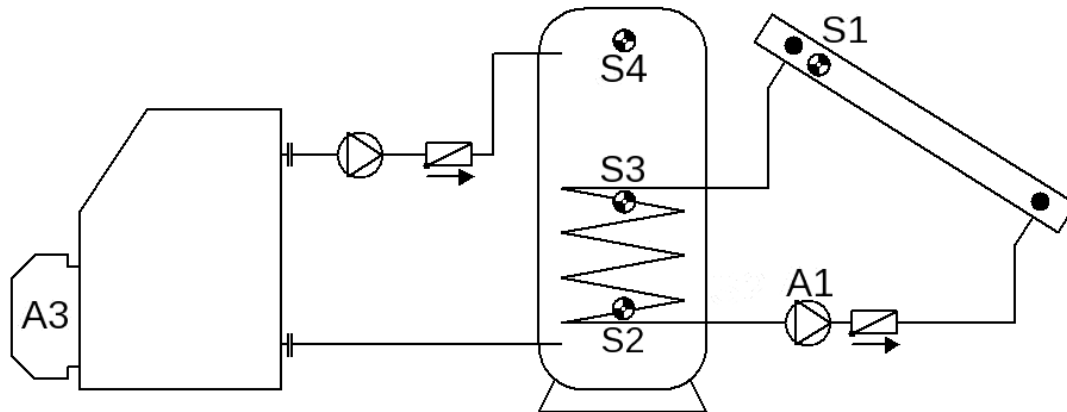
- **S1** größer als die Schwelle **min1** ist • und **S1** um die Differenz **diff1** höher ist als **S2**
- und **S2** die Schwelle **max1** nicht überschritten hat.

Der Ausgang **A2** schaltet ein, wenn:

- **S3** größer als die Schwelle **min2** ist • und **S3** um die Differenz **diff2** höher ist als **S4**
- und **S4** die Schwelle **max2** nicht überschritten hat.

$$A1 = S1 > (S2 + diff1) \& S1 > min1 \& S2 < max1 \\ A2 = S3 > (S4 + diff2) \& S3 > min2 \& S4 < max2$$

Programm 128 – Brenneranforderung und Solaranlage (oder Ladepumpe)



| | | |
|---|---|---|
| <p>S1 min1</p> <p>diff1 A1 ↓</p> <p>S2 max1</p> | <p>Brenner A3</p> <p>S4 min3 S3 max3</p> | <p>notwendige Einstellungen:</p> <p>max1 ... Begrenzung SP S2 → A1</p> <p>max3 ... Brenneranf. aus SP S3 → A3</p> <p>min1 ... Einschalttemp. Koll. S1 → A1</p> <p>min2 ... siehe alle Programme +2</p> <p>min3 ... Brenneranf. ein SP S4 → A3</p> <p>diff1 ... Koll. S1 - SP S2 → A1</p> <p>diff2 ... siehe alle Programme +2</p> |
|---|---|---|

Programm 128: Die Solarpumpe **A1** läuft, wenn:

- **S1** größer als die Schwelle **min1** ist • und **S1** um die Differenz **diff1** höher ist als **S2**
- und **S2** die Schwelle **max1** nicht überschritten hat.

Der Ausgang **A3** schaltet ein, wenn **S4** die Schwelle **min3** unterschreitet.

Der Ausgang **A3** schaltet aus (dominant), wenn **S3** die Schwelle **max3** überschreitet.

$$A1 = S1 > (S2 + diff1) \ \& \ S1 > min1 \ \& \ S2 < max1$$

$$A3 \text{ (ein)} = S4 < min3 \quad A3 \text{ (aus)} = S3 > max3$$

Alle Programme +1: Die Brenneranforderung (**A3**) erfolgt nur über den Sensor **S4**.

Der Ausgang **A3** schaltet ein, wenn **S4** die Schwelle **min3** unterschreitet.

Der Ausgang **A3** schaltet aus (dominant), wenn **S4** die Schwelle **max3** überschreitet.

$$A3 \text{ (ein)} = S4 < min3 \quad A3 \text{ (aus)} = S4 > max3$$

Alle Programme +2:

Zusätzlich schaltet die Pumpe **A1** durch die Differenz **diff2** zwischen den Sensoren **S4** und **S2** (z.B. Ölkessel-Puffer-Boilersystem).

Die Pumpe **A1** läuft, wenn:

- **S1** größer als die Schwelle **min1** ist • und **S1** um die Differenz **diff1** höher ist als **S2**
- und **S2** die Schwelle **max1** nicht überschritten hat,

oder

- **S4** größer als die Schwelle **min2** ist • und **S4** um die Differenz **diff2** höher ist als **S2**
- und **S2** die Schwelle **max1** nicht überschritten hat

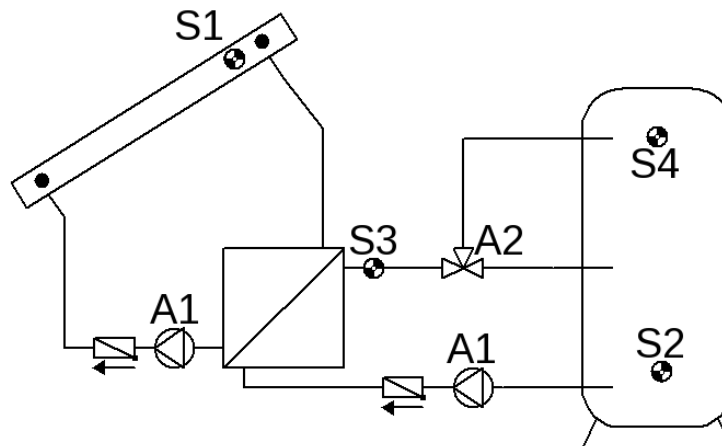
$$A1 = (S1 > (S2 + diff1) \ \& \ S1 > min1 \ \& \ S2 < max1)$$

oder

$$(S4 > (S2 + diff2) \ \& \ S4 > min2 \ \& \ S2 < max1)$$

Programm 144 – Solaranlage mit geschichteter Speicherladung

Schichtsystem nur mit aktivierter Drehzahlregelung sinnvoll!
 (Absolutwertregelung: Modus „Normal“ und Sensoreingang S1)



| | | | |
|--|---|--|--|
| S1 min1 ↓ diff1 A1 ↓ S2 max1 | S3 <min2 ↓ diff2 A2 ↓ S4 max2 | S3 >min2 ↓ A2 ↓ S4 max2 | notwendige Einstellungen: max1 ... Begrenzung SP S2 → A1 max2 ... Begrenzung SP S4 → A2 min1 ... Einschalttemp. Koll. S1 → A1 min2 ... Einschalttemp. WT S3 → A2 diff1 ... Koll. S1 - SP S2 → A1 diff2 ... WT S3 - SP S4 → A2 |
|--|---|--|--|

Programm 144: Die Solarpumpen **A1** laufen, wenn:

- **S1** größer als die Schwelle **min1** ist • und **S1** um die Differenz **diff1** höher ist als **S2**
- und **S2** die Schwelle **max1** nicht überschritten hat

Das Dreiwegeventil **A2** schaltet **nach oben**, wenn:

- **S3** größer als die Schwelle **min2** ist • oder, falls **S3** kleiner als **min2** ist, **S3** um die Differenz **diff2** höher ist als **S4**
- und **S4** die Schwelle **max2** nicht überschritten hat.

$$A1 = S1 > (S2 + diff1) \& S1 > min1 \& S2 < max1$$

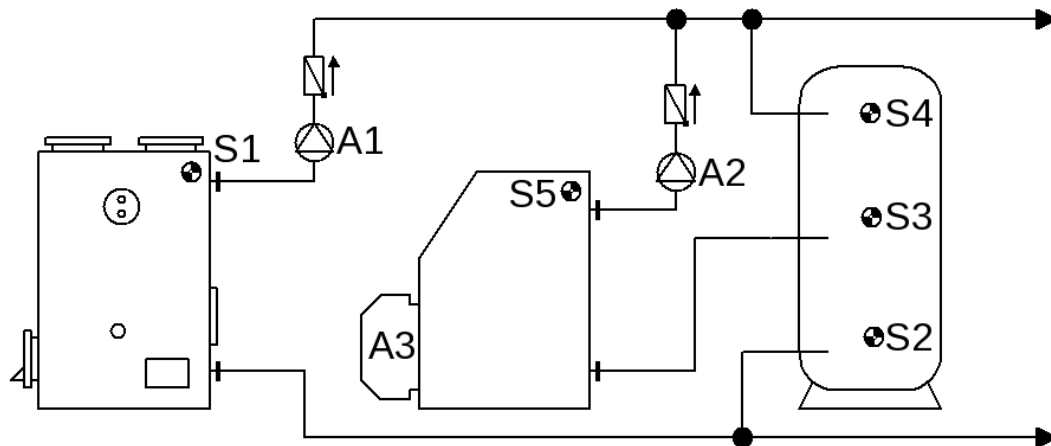
$$A2 = (S3 > min2 \text{ oder } S3 > (S4 + diff2)) \& S4 < max2$$

Programm 145:

Wenn **S4** die Schwelle **max2** erreicht hat, ist die Schnellaufheizphase abgeschlossen und somit die Drehzahlregelung blockiert ⇒ Wirkungsgradoptimum.

Bei aktiviertem Steuerausgang **A6** wird die Analogstufe für die höchste Drehzahl ausgegeben. Der Steuerausgang **A7** wird nicht verändert und regelt weiter.

Programm 160 – Einbindung zweier Kessel in die Heizanlage



| | | | |
|---|---|--|---|
| <p>S1 min1</p> <p>↓ diff1 A1</p> <p>S2 max1</p> | <p>S5 min2</p> <p>↓ diff2 A2</p> <p>S3 max2</p> | <p>Brenner A3</p> <p>S4 min3 S3 max3</p> | <p>notwendige Einstellungen:</p> <p>max1 ... Begrenzung SP S2 → A1</p> <p>max2 ... Begrenzung SP S3 → A2</p> <p>max3 ... Brenneranf. aus SP S3 → A3</p> <p>min1 ... Einschalttemp. Kessel S1 → A1</p> <p>min2 ... Einschalttemp. Kessel S5 → A2</p> <p>min3 ... Brenneranf. ein SP S4 → A3</p> <p>diff1 ... Kessel S1 - SP S2 → A1</p> <p>diff2 ... Kessel S5 - SP S3 → A2</p> |
|---|---|--|---|

Programm 160: Die Ladepumpe **A1** läuft, wenn:

- **S1** größer als die Schwelle **min1** ist • und **S1** um die Differenz **diff1** höher ist als **S2**
- und **S2** Schwelle **max1** nicht überschritten hat.

Die Ladepumpe **A2** läuft, wenn:

- **S5** größer als die Schwelle **min2** ist • und **S5** um die Differenz **diff2** höher ist als **S3**
- und **S3** die Schwelle **max2** nicht überschritten hat.

Der Ausgang **A3** schaltet ein, wenn **S4** die Schwelle **min3** unterschreitet.

Der Ausgang **A3** schaltet aus (dominant), wenn **S3** die Schwelle **max3** überschreitet.

$$A1 = S1 > (S2 + diff1) \ \& \ S1 > min1 \ \& \ S2 < max1$$

$$A2 = S5 > (S3 + diff2) \ \& \ S5 > min2 \ \& \ S3 < max2$$

$$A3 \ (ein) = S4 < min3 \quad A3 \ (aus) = S3 > max3$$

Alle Programme +1: Die Brenneranforderung (**A3**) erfolgt nur über den Sensor **S4**.

$$A3 \ (ein) = S4 < min3$$

$$A3 \ (aus) = S4 > max3 \ (dominant)$$

Alle Programme +2: **A3** wird nur erlaubt, wenn die Pumpe **A1** ausgeschaltet ist.

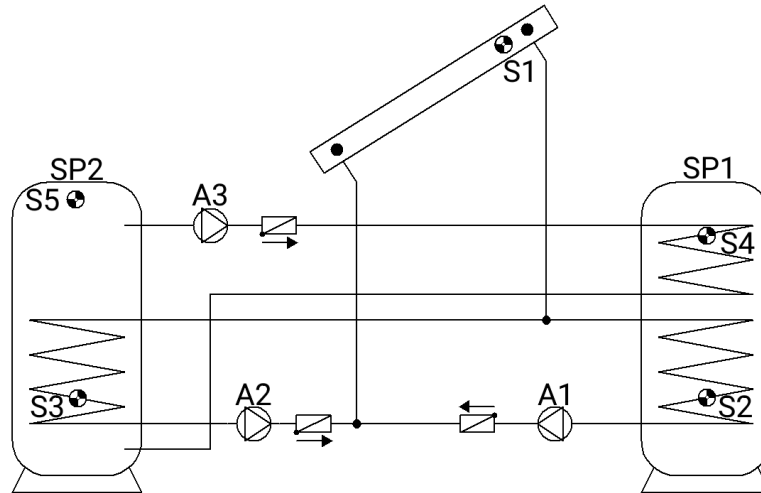
Alle Programme +4 (nur mit „alle Programme +1“ sinnvoll): Die Ladepumpe **A2** läuft, wenn:

- **S5** größer als die Schwelle **min2** ist • und **S5** um die Differenz **diff2** höher ist als **S4**
- und **S4** die Schwelle **max2** nicht überschritten hat.

$$A2 = S5 > (S4 + diff2) \ \& \ S5 > min2 \ \& \ S4 < max2$$

Alle Programme +8 (zusätzlicher Sensor **S6**): Überschreitet **S6** die Schwelle **max1** (nicht mehr auf **S2**!) wird **A3** (Brenneranforderung) ausgeschaltet. Der Sensor **S6** wird am Rauchrohr montiert oder kann durch ein Rauchgasthermostat ersetzt werden.

Programm 176 – Solaranlage mit 2 Verbrauchern und Ladepumpenfunktion



| | | |
|--|--|--|
| <p>S1 min1</p> <p>diff1 A1</p> <p>S2 max1</p> <p>diff2 A2</p> <p>S3 max2</p> | <p>S5 min2</p> <p>diff3 A3</p> <p>S4 max3</p> | <p>notwendige Einstellungen:</p> <p>max1 ... Begrenzung SP1 S2 → A1</p> <p>max2 ... Begrenzung SP2 S3 → A2</p> <p>max3 ... Begrenzung SP1 S4 → A3</p> <p>min1 ... Einschalttemp. Koll. S1 → A1, A2</p> <p>min2 ... Einschalttemp. SP2 S5 → A3</p> <p>min3 ... siehe alle Programme +4</p> <p>diff1 ... Koll. S1 - SP1 S2 → A1</p> <p>diff2 ... Koll. S1 - SP2 S3 → A2</p> <p>diff3 ... SP2 S5 - SP1 S4 → A3</p> <p>Kollektor-Übertemperatur: ... für S1 und A1+A2 aktivieren</p> |
|--|--|--|

Programm 176: Die Solarpumpe **A1** läuft, wenn:

- **S1** größer als die Schwelle **min1** ist • und **S1** um die Differenz **diff1** höher ist als **S2**
- und **S2** die Schwelle **max1** nicht überschritten hat.

Die Solarpumpe **A2** läuft, wenn:

- **S1** größer als die Schwelle **min1** ist • und **S1** um die Differenz **diff2** höher ist als **S3**
- und **S3** die Schwelle **max2** nicht überschritten hat.

Die Ladepumpe **A3** läuft, wenn:

- **S5** größer als die Schwelle **min2** ist • und **S5** um die Differenz **diff3** höher ist als **S4**
- und **S4** die Schwelle **max3** nicht überschritten hat.

$$A1 = S1 > (S2 + diff1) \& S1 > min1 \& S2 < max1$$

$$A2 = S1 > (S3 + diff2) \& S1 > min1 \& S3 < max2$$

$$A3 = S5 > (S4 + diff3) \& S5 > min2 \& S4 < max3$$

Alle Programme +1: An Stelle der beiden Pumpen **A1** und **A2** wird eine Pumpe **A1** und ein Dreiwegeventil **A2** eingesetzt.

Ohne Vorrangvergabe wird auf Speicher 2 vorrangig geladen.

A1 ... gemeinsame Pumpe **A2** ... Ventil (A2/S hat Spannung bei Ladung auf Speicher SP2)

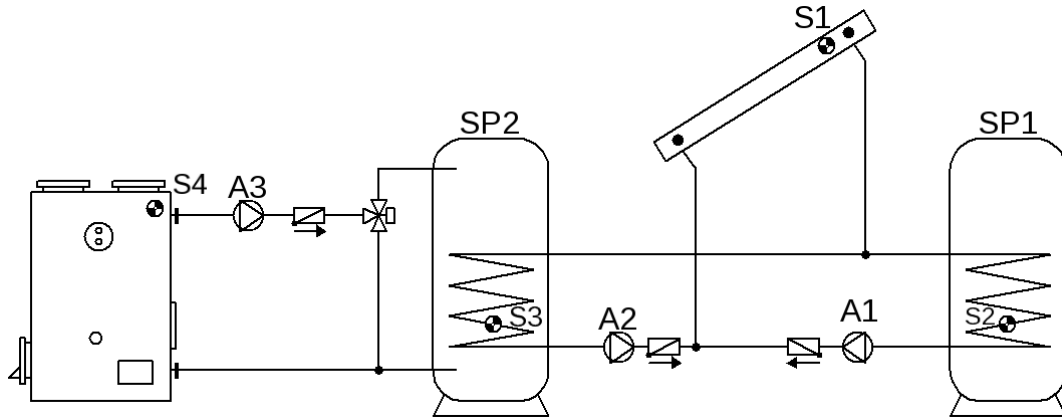
Alle Programme +2: Haben beide Speicher durch die Solaranlage ihr Temperaturmaximum erreicht, wird die Pumpe **A3** eingeschaltet (Rückkühlfunktion).

Alle Programme +4: Beide Solarkreise erhalten getrennte Einschaltsschwellen auf **S1**. Der Ausgang **A1** behält weiterhin **min1** und **A2** schaltet mit **min3**.

Alle Programme +8: Die Begrenzung von Speicher SP1 erfolgt über den unabhängigen Sensor **S6** und die Maximalschwelle **max1**. (keine Maximalschwelle mehr auf **S2**!)

Die **Vorrangvergabe** zwischen **SP1** und **SP2** lässt sich im Parametermenü unter **Einstellungen/Fachmannebene/Parameter/Vorrangvergabe** einstellen. Zusätzlich kann für dieses Schema eine Solarvorrangfunktion im Menü unter **Einstellungen/Expertenebene/Solarvorrang** eingestellt werden (näheres dazu unter „Solarvorrang“).

Programm 192 – Solaranlage mit 2 Verbrauchern und Ladepumpe (Heizkessel)



| | | |
|--|--|--|
| <p>S1 min1</p> <p>diff1 A1</p> <p>S2 max1</p> <p>diff2 A2</p> <p>S3 max2 max3</p> | <p>S4 min2</p> <p>diff3 A3</p> | <p>notwendige Einstellungen:</p> <p>max1 ... Begrenzung SP1 S2 → A1</p> <p>max2 ... Begrenzung SP2 S3 → A2</p> <p>max3 ... Begrenzung SP2 S3 → A3</p> <p>min1 ... Einschalttemp. Koll. S1 → A1, A2</p> <p>min2 ... Einschalttemp. Kessel S4 → A3</p> <p>min3 ... siehe alle Programme +4</p> <p>diff1 ... Koll. S1 – SP1 S2 → A1</p> <p>diff2 ... Koll. S1 – SP2 S3 → A2</p> <p>diff3 ... Kessel S4 – SP2 S3 → A3</p> <p>Kollektor-Übertemperatur: ... für S1 und A1+A2 aktivieren</p> |
|--|--|--|

Programm 192: Die Solarpumpe **A1** läuft, wenn:

- **S1** größer als die Schwelle **min1** ist • und **S1** um die Differenz **diff1** höher ist als **S2**
- und **S2** die Schwelle **max1** nicht überschritten hat.

Die Solarpumpe **A2** läuft, wenn:

- **S1** größer als die Schwelle **min1** ist • und **S1** um die Differenz **diff2** höher ist als **S3**
- und **S3** die Schwelle **max2** nicht überschritten hat.

Die Ladepumpe **A3** läuft, wenn:

- **S4** größer als die Schwelle **min2** ist • und **S4** um die Differenz **diff3** höher ist als **S3**
- und **S3** die Schwelle **max3** nicht überschritten hat.

$$A1 = S1 > (S2 + diff1) \ \& \ S1 > min1 \ \& \ S2 < max1$$

$$A2 = S1 > (S3 + diff2) \ \& \ S1 > min1 \ \& \ S3 < max2$$

$$A3 = S4 > (S3 + diff3) \ \& \ S4 > min2 \ \& \ S3 < max3$$

Alle Programme +1: An Stelle der beiden Pumpen **A1** und **A2** wird eine Pumpe **A1** und ein Dreiwegeventil **A2** eingesetzt. Ohne Vorrangvergabe wird auf Speicher 2 vorrangig geladen.

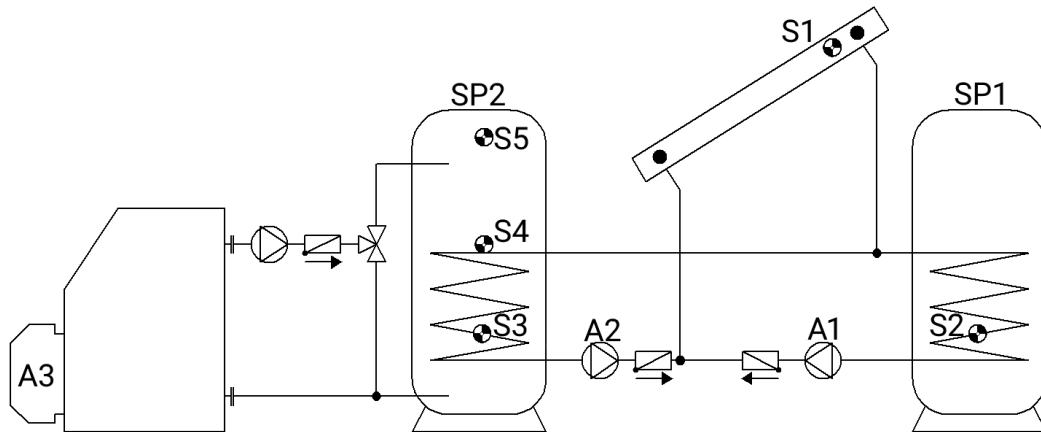
A1 ... gemeinsame Pumpe **A2** ... Ventil (A2/S hat Spannung bei Ladung auf Speicher SP2)

Alle Programme +2: Haben beide Speicher durch die Solaranlage ihr Temperaturmaximum erreicht, wird die Pumpe **A3** eingeschaltet (Rückköhlfunktion).

Alle Programme +4: Beide Solarkreise erhalten getrennte Einschaltsschwellen auf **S1**. Der Ausgang **A1** behält weiterhin **min1** und **A2** schaltet mit **min3**.

Die **Vorrangvergabe** zwischen **SP1** und **SP2** lässt sich im Parametermenü unter **Einstellungen/Fachmannebene/Parameter/Vorrangvergabe** einstellen. Zusätzlich kann für dieses Schema eine Solarvorrangfunktion im Menü unter **Einstellungen/Expertenebene/Solarvorrang** eingestellt werden (näheres dazu unter „Solarvorrang“).

Programm 208 – Solaranlage mit 2 Verbrauchern und Brenneranforderung



| | | |
|--|--|--|
| <p>S1 min1</p> <p>diff1 A1</p> <p>diff2 A2</p> <p>S2 max1</p> <p>S3 max2</p> | <p>Brenner A3</p> <p>S5 min3 S4 max3</p> | <p>notwendige Einstellungen:</p> <p>max1 ... Begrenzung SP1 S2 → A1</p> <p>max2 ... Begrenzung SP2 S3 → A2</p> <p>max3 ... Brenneranf. aus SP2 S4 → A3</p> <p>min1 ... Einschalttemp. Koll. S1 → A1, A2</p> <p>min2 ... siehe alle Programme +4</p> <p>min3 ... Brenneranf. ein SP2 S5 → A3</p> <p>diff1 ... Koll. S1 - SP1 S2 → A1</p> <p>diff2 ... Koll. S1 - SP2 S3 → A2</p> <p>Kollektor-Übertemperatur: ... für S1 und A1+A2 aktivieren</p> |
|--|--|--|

Programm 208: Die Solarpumpe **A1** läuft, wenn:

- **S1** größer als die Schwelle **min1** ist • und **S1** um die Differenz **diff1** höher ist als **S2**
- und **S2** die Schwelle **max1** nicht überschritten hat.

Die Solarpumpe **A2** läuft, wenn:

- **S1** größer als die Schwelle **min1** ist • und **S1** um die Differenz **diff2** höher ist als **S3**
- und **S3** die Schwelle **max2** nicht überschritten hat.

Der Ausgang **A3** schaltet ein, wenn **S5** die Schwelle **min3** unterschreitet.

Der Ausgang **A3** schaltet aus (dominant), wenn **S4** die Schwelle **max3** überschreitet.

$$\begin{aligned}
 A1 &= S1 > (S2 + diff1) \ \& \ S1 > min1 \ \& \ S2 < max1 \\
 A2 &= S1 > (S3 + diff2) \ \& \ S1 > min1 \ \& \ S3 < max2 \\
 A3 \text{ (ein)} &= S5 < min3 \quad A3 \text{ (aus)} = S4 > max3
 \end{aligned}$$

Alle Programme +1: An Stelle der beiden Pumpen **A1** und **A2** wird eine Pumpe **A1** und ein Dreiwegeventil **A2** eingesetzt. Ohne Vorrangvergabe wird auf Speicher 2 vorrangig geladen.

A1... gemeinsame Pumpe **A2** ...Ventil (A2/S hat Spannung bei Ladung auf Speicher SP2)

Alle Programme +2: Die Brenneranforderung (**A3**) erfolgt nur über den Sensor **S5**.

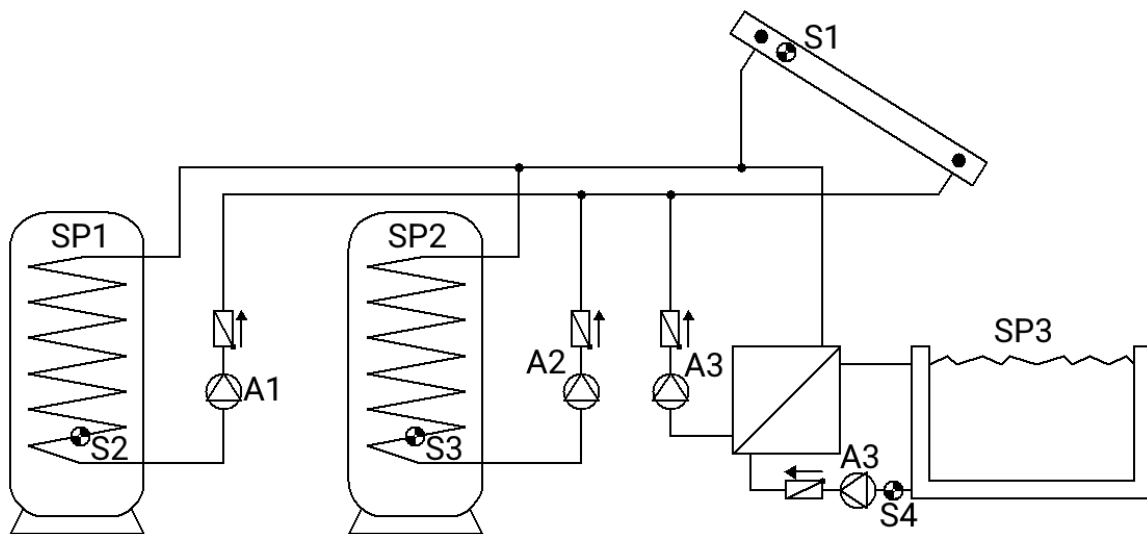
$$A3 (\text{ein}) = S5 < \text{min}3 \quad A3 (\text{aus}) = S5 > \text{max}3 \text{ (dominant)}$$

Alle Programme +4: Beide Solarkreise erhalten getrennte Einschaltsschwellen auf **S1**. Der Ausgang **A1** behält weiterhin **min1** und **A2** schaltet mit **min2**.

Alle Programme +8: Ist einer der beiden Solarkreise aktiv, so wird die Brenneranforderung blockiert. Schalten beide Solarkreise ab, so wird die Brenneranforderung mit einer Einschaltverzögerung von 5 Minuten wieder freigegeben.

Die **Vorrangvergabe** zwischen **SP1** und **SP2** lässt sich im Parametermenü unter **Einstellungen/Fachmannebene/Parameter/Vorrangvergabe** einstellen. Zusätzlich kann für dieses Schema eine Solarvorrangfunktion im Menü unter **Einstellungen/Expertenebene/Solarvorrang** eingestellt werden (näheres dazu unter „Solarvorrang“).

Programm 224 – Solaranlage mit 3 Verbrauchern



| | |
|--|--|
| <p>S1 min1</p> <p>diff1 A1</p> <p>diff2 A2</p> <p>diff3 A3</p> <p>S2 max1</p> <p>S3 max2</p> <p>S4 max3</p> | <p>notwendige Einstellungen:</p> <p>max1 ... Begrenzung SP1 S2 → A1</p> <p>max2 ... Begrenzung SP2 S3 → A2</p> <p>max3 ... Begrenzung SP3 S4 → A3</p> <p>min1 ... Einschalttemp. Koll. S1 → A1, A2, A3</p> <p>min2 ... siehe alle Programme +8</p> <p>min3 ... siehe alle Programme +8</p> <p>diff1 ... Koll. S1 - SP1 S2 → A1</p> <p>diff2 ... Koll. S1 - SP2 S3 → A2</p> <p>diff3 ... Koll. S1 - SP3 S4 → A3</p> <p>Kollektor-Übertemperatur: ... für S1 und A1+A2+A3 aktivieren</p> |
|--|--|

Programm 224: Die Solarpumpe **A1** läuft, wenn:

- **S1** größer als die Schwelle **min1** ist • und **S1** um die Differenz **diff1** höher ist als **S2**
- und **S2** die Schwelle **max1** nicht überschritten hat.

Die Solarpumpe **A2** läuft, wenn:

- **S1** größer als die Schwelle **min1** ist • und **S1** um die Differenz **diff2** höher ist als **S3**
- und **S3** die Schwelle **max2** nicht überschreiten hat.

Die Solarpumpe **A3** läuft, wenn:

- **S1** größer als die Schwelle **min1** ist • und **S1** um die Differenz **diff3** höher ist als **S4**
- und **S4** die Schwelle **max3** nicht überschritten hat.

$$A1 = S1 > (S2 + diff1) \& S1 > min1 \& S2 < max1$$

$$A2 = S1 > (S3 + diff2) \& S1 > min1 \& S3 < max2$$

$$A3 = S1 > (S4 + diff3) \& S1 > min1 \& S4 < max3$$

Programm 225: An Stelle der beiden Pumpen **A1** und **A2** wird eine Pumpe **A1** und ein Dreiwegeventil **A2** eingesetzt (Pumpen-Ventil-System zwischen SP1 und SP2).

A1... gemeinsame Pumpe **A2**... Ventil (A2/S hat Spannung bei Ladung auf Speicher SP2)

Programm 226: An Stelle der beiden Pumpen **A1** und **A3** wird eine Pumpe **A1** und ein Dreiwegeventil **A3** eingesetzt (Pumpen-Ventil-System zwischen SP1 und SP3).

A1... gemeinsame Pumpe **A3**... Ventil (A2/S hat Spannung bei Ladung auf Speicher SP3)

Programm 227: Alle drei Speicher werden über eine Pumpe (**A1**) und zwei in Serie geschaltete Dreiwegeventile (**A2**, **A3**) geladen. Wenn beide Ventile spannungslos sind, wird **SP1** geladen.

A1 ... gemeinsame Pumpe

A2 ... Ventil (A2/S hat Spannung bei Ladung auf SP2)

A3 ... Ventil (A3/S hat Spannung bei Ladung auf SP3)

Bei aktivierter Vorrangvergabe im Menü **Einstellungen/Fachmannebene/Parameter/Vorrangvergabe** sind die beiden Ventile **A2** und **A3** nie gleichzeitig eingeschaltet: Bei Ladung auf Speicher 2 sind nur die Pumpe **A1** und das Ventil **A2** eingeschaltet, bei Ladung auf Speicher 3 sind nur die Pumpe **A1** und das Ventil **A3** eingeschaltet.

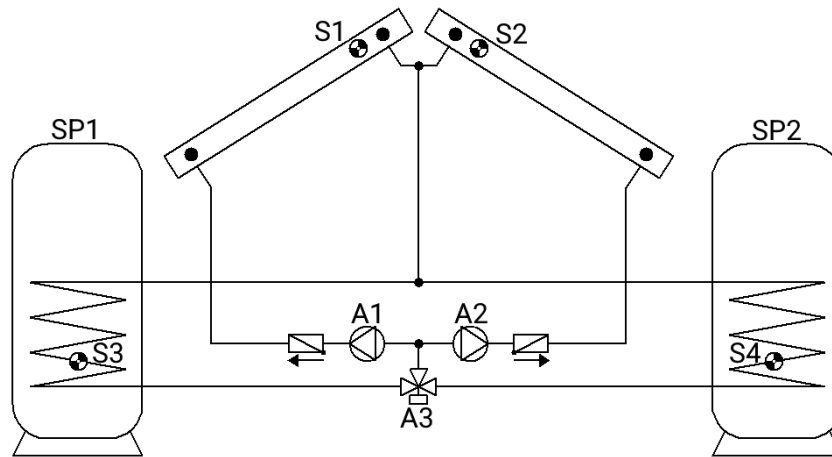
Alle Programme +4: Wenn alle Speicher ihr Temperaturmaximum erreicht haben, wird ungeachtet von **max2** in den Speicher SP2 weiter geladen.

Alle Programme +8: Alle Solarkreise erhalten getrennte Einschaltsschwellen auf **S1**.

Der Ausgang **A1** behält weiterhin **min1**, aber **A2** schaltet mit **min2** und **A3** mit **min3**.

Die **Vorrangvergabe** zwischen **SP1**, **SP2** und **SP3** lässt sich im Parametermenü unter **Einstellungen/Fachmannebene/Parameter/Vorrangvergabe** einstellen. Zusätzlich kann für dieses Schema eine Solarvorrangfunktion im Menü unter **Einstellungen/Expertenebene/Solarvorrang** eingestellt werden (näheres dazu unter „Solarvorrang“).

Programm 240 – Solaranlage mit 2 Kollektorfeldern und 2 Verbrauchern



A1, A2 ... Pumpen

A3 ... Umschaltventil (A3/S hat Strom bei Ladung SP2)

| | |
|--|---|
| | <p>notwendige Einstellungen:</p> <p>max1 ... Begrenzung SP1 S3 → A1, A2 max2 ... Begrenzung SP2 S4 → A1, A2, A3 min1 ... Einschalttemp. Koll. 1 S1 → A1 min2 ... Einschalttemp. Koll. 2 S2 → A2 diff1 ... Koll. 1 S1 - SP1 S3 → A1 ... Koll. 2 S2 - SP1 S3 → A2 diff2 ... Koll. 1 S1 - SP2 S4 → A1, A3 ... Koll. 2 S2 - SP2 S4 → A2, A3 diff3 ... siehe alle Programme +1</p> <p>Kollektor-Übertemperatur 2: ... für S2 und A2 aktivieren</p> |
|--|---|

Programm 240: Die Solarpumpe **A1** läuft, wenn:

- **S1** größer als die Schwelle **min1** ist • und **S1** um die Differenz **diff1** höher ist als **S3**
 - und **S3** die Schwelle **max1** nicht überschritten hat
- oder, zusammen mit dem Ventil A3**
- **S1** größer als die Schwelle **min1** ist • und **S1** um die Differenz **diff2** höher ist als **S4**
 - und **S4** die Schwelle **max2** nicht überschritten hat.

Die Solarpumpe **A2** läuft, wenn:

- **S2** größer als die Schwelle **min2** ist • und **S2** um die Differenz **diff1** höher ist als **S3**
 - und **S3** die Schwelle **max1** nicht überschritten hat
- oder, zusammen mit dem Ventil A3**
- **S2** größer als die Schwelle **min2** ist • und **S2** um die Differenz **diff2** höher ist als **S4**
 - und **S4** die Schwelle **max2** nicht überschritten hat.

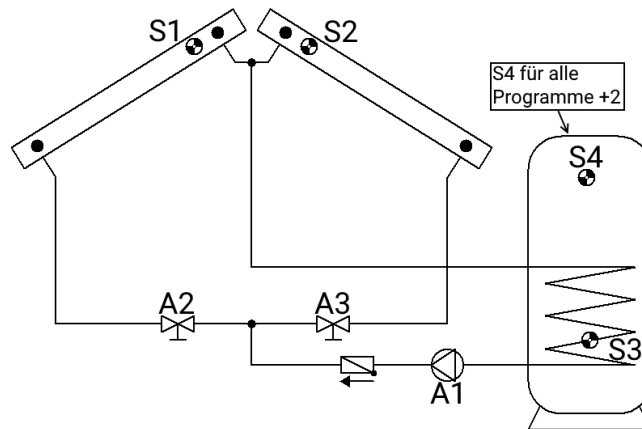
Das Ventil **A3** schaltet in Abhängigkeit vom eingestellten Vorrang (Solarvorrang). Ohne Vorrangvergabe wird SP2 bevorzugt.

$$\begin{aligned}
 & \text{A1} = \text{S1} > (\text{S3} + \text{diff}) \ \& \ \text{S1} > \text{min1} \ \& \ \text{S3} < \text{max1} \ \& \ (\text{A3} = \text{aus}) \\
 \text{oder} \quad & \text{S1} > (\text{S4} + \text{diff2}) \ \& \ \text{S1} > \text{min1} \ \& \ \text{S4} < \text{max2} \ \& \ (\text{A3} = \text{ein}) \\
 \\
 & \text{A2} = \text{S2} > (\text{S3} + \text{diff1}) \ \& \ \text{S2} > \text{min2} \ \& \ \text{S3} < \text{max1} \ \& \ (\text{A3} = \text{aus}) \\
 \text{oder} \quad & \text{S2} > (\text{S4} + \text{diff2}) \ \& \ \text{S2} > \text{min2} \ \& \ \text{S4} < \text{max2} \ \& \ (\text{A3} = \text{ein}) \\
 \\
 & \text{A3} = \text{abhängig vom eingestellten Vorrang}
 \end{aligned}$$

Alle Programme +1: Wenn die Differenz zwischen den Kollektorfühlern **S1** und **S2** die Differenz **diff3** übersteigt, wird der kältere Kollektor abgeschaltet. Damit lässt sich das „Mitziehen“ des kälteren Kollektors in Folge von Mischtemperaturen vermeiden.

ACHTUNG: Bei diesem Schema wird der Vorrang nicht auf die Pumpen bezogen, sondern auf die Speicher. Die **Vorrangvergabe** zwischen **SP1** und **SP2** lässt sich im Parametermenü unter **Einstellungen/Fachmannebene/Parameter/Vorrangvergabe** einstellen. Zusätzlich kann für dieses Schema eine Solarvorrangfunktion im Menü unter **Einstellungen/Expertenebene/Solarvorrang** eingestellt werden (näheres dazu unter „Solarvorrang“).

Programm 256 – Solaranlage mit 2 Kollektorfeldern (1 Pumpe, 2 Absperrventile)



| | |
|---|--|
| <p>S1 min1</p> <p>S2 min2</p> <p>diff1 A1, A2</p> <p>diff2 A1, A3</p> <p>S3 max1</p> | <p>notwendige Einstellungen:</p> <p>max1 ... Begrenzung SP S3 → A1, A2, A3</p> <p>max2 ... siehe alle Programme +2</p> <p>min1 ... Einschalttemp. Koll. 1 S1 → A1, A2</p> <p>min2 ... Einschalttemp. Koll. 2 S2 → A1, A3</p> <p>diff1 ... Koll.1 S1 - SP S3 → A1, A2</p> <p>diff2 ... Koll.2 S2 - SP S3 → A1, A3</p> <p>diff3 ... siehe alle Programme +1</p> <p>Kollektor-Übertemperatur 2: ... für S2 und A1 aktivieren</p> |
|---|--|

Programm 256: Die Pumpe **A1** läuft, wenn:

- Das Ventil **A2** eingeschaltet ist • oder das Ventil **A3** eingeschaltet ist.

Das Ventil **A2** schaltet ein, wenn:

- **S1** größer als die Schwelle **min1** ist • und **S1** um die Differenz **diff1** höher ist als **S3**
- und **S3** die Schwelle **max1** nicht überschritten.

Das Ventil **A3** schaltet ein, wenn:

- **S2** größer als die Schwelle **min2** ist • und **S2** um die Differenz **diff2** höher ist als **S3**
- und **S3** die Schwelle **max1** nicht überschritten hat.

$$A1 = (A2 = \text{ein}) \text{ oder } (A3 = \text{ein})$$

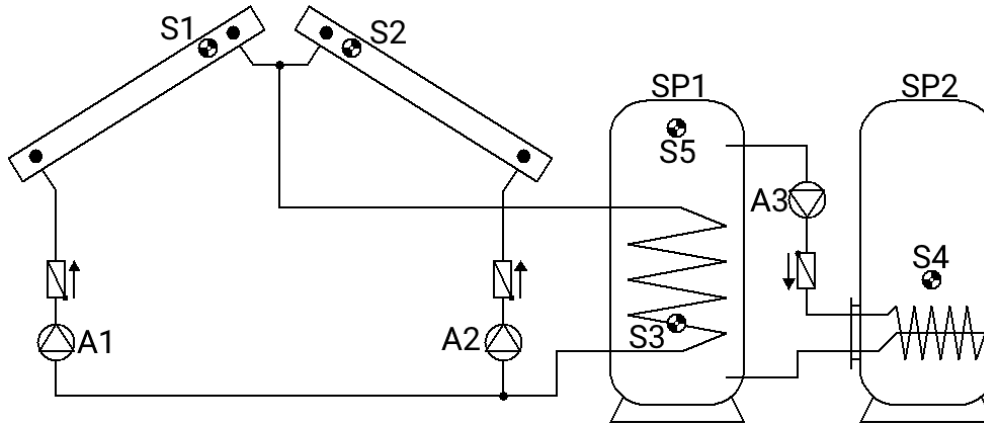
$$A2 = S1 > (S3 + \text{diff1}) \ \& \ S1 > \text{min1} \ \& \ S3 < \text{max1}$$

$$A3 = S2 > (S3 + \text{diff2}) \ \& \ S2 > \text{min2} \ \& \ S3 < \text{max1}$$

Alle Programme +1: Wenn die Differenz zwischen den Kollektorfühlern **S1** und **S2** die Differenz **diff3** übersteigt, wird der kältere Kollektor abgeschaltet. Damit lässt sich das „Mitziehen“ des kälteren Kollektors in Folge von Mischtemperaturen meistens vermeiden.

Alle Programme +2: Zusätzlich gilt: Überschreitet **S4** die Schwelle **max2** werden die Ausgänge **A1**, **A2** und **A3** ausgeschaltet.

Programm 272 – Solaranlage mit 2 Kollektorfeldern und Ladepumpenfunktion



| | |
|--|--|
| <p>S1 min1</p> <p>S2 min2</p> <p>S5 min3</p> <p>diff1 A1</p> <p>diff1 A2</p> <p>S3 max1</p> <p>S4 max2</p> <p>diff2 A3</p> | <p>notwendige Einstellungen:</p> <p>max1 ... Begrenzung SP1 S3 → A1, A2</p> <p>max2 ... Begrenzung SP2 S4 → A3</p> <p>min1 ... Einschalttemp. Koll. 1 S1 → A1</p> <p>min2 ... Einschalttemp. Koll. 2 S2 → A2</p> <p>min3 ... Einschalttemp. SP1 S5 → A3</p> <p>diff1 ... Koll.1 S1 - SP1 S3 → A1</p> <p>... Koll.2 S2 - SP1 S3 → A2</p> <p>diff2 ... SP1 S5 - SP2 S4 → A3</p> <p>diff3 ... siehe alle Programme +1</p> <p>Kollektor-Übertemperatur 2: ... für S2 und A2 aktivieren</p> |
|--|--|

Programm 272: Die Solarpumpe **A1** läuft, wenn:

- **S1** größer als die Schwelle **min1** ist • und **S1** um die Differenz **diff1** höher ist als **S3**
- und **S3** die Schwelle **max1** nicht überschritten hat.

Die Solarpumpe **A2** läuft, wenn:

- **S2** größer als die Schwelle **min2** ist • und **S2** um die Differenz **diff1** höher ist als **S3**
- und **S3** die Schwelle **max1** nicht überschritten hat.

Die Ladepumpe **A3** läuft, wenn:

- **S5** größer als die Schwelle **min3** ist • und **S5** um die Differenz **diff2** höher ist als **S4**
- und **S4** die Schwelle **max2** nicht überschritten hat.

$$A1 = S1 > (S3 + diff1) \ \& \ S1 > min1 \ \& \ S3 < max1$$

$$A2 = S2 > (S3 + diff1) \ \& \ S2 > min2 \ \& \ S3 < max1$$

$$A3 = S5 > (S4 + diff2) \ \& \ S5 > min3 \ \& \ S4 < max2$$

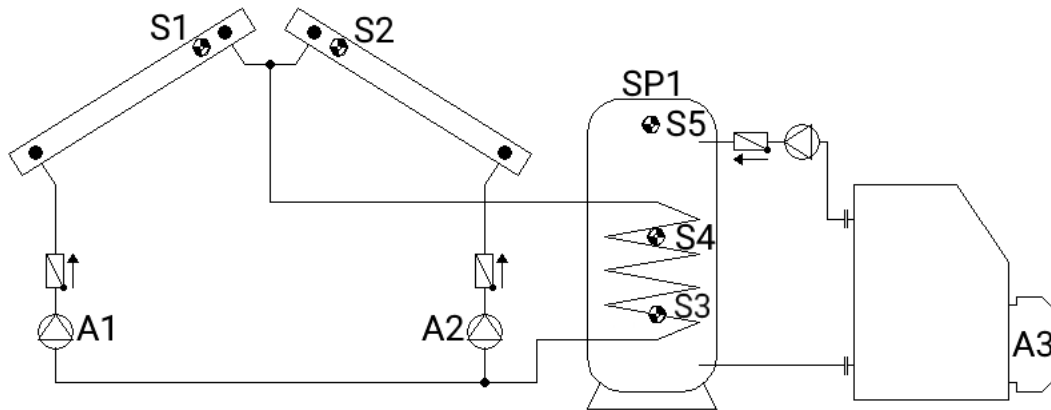
Alle Programme +1: Wenn die Differenz zwischen den Kollektorfühlern **S1** und **S2** die Differenz **diff3** übersteigt, wird der kältere Kollektor abgeschaltet. Damit lässt sich das „Mitziehen“ des kälteren Kollektors in Folge von Mischtemperaturen meistens vermeiden.

Alle Programme +2: An Stelle der Pumpen werden eine Pumpe **A1** und ein Dreiwegeventil **A2** eingesetzt. Ohne Vorrangvergabe wird Kollektor 2 bevorzugt.

ACHTUNG: Dieses Programm ist nicht für Anlagen mit zwei Kollektorfeldern vorgesehen, da durch ein Dreiwegeventil immer ein Kollektorfeld im Stillstand betrieben wird!

Hinweis: Die zusätzliche Anwendung der Vorrangschaltung „Alle Programme +1“ wird empfohlen.

Programm 288 – Solaranlage mit 2 Kollektorfeldern und Brenneranforderung



| | | |
|--|---|---|
| | Brenner A3 S5 min3 S4 max3 | notwendige Einstellungen: max1 ... Begrenzung SP S3 → A1, A2 max3 ... Brenneranf. aus SP S4 → A3 min1 ... Einschalttemp. Koll.1 S1 → A1 min2 ... Einschalttemp. Koll. 2 S2 → A2 min3 ... Brenneranf. ein SP S5 → A3 diff1 ... Koll. 1 S1 - SP S3 → A1 ... Koll. 2 S2 - SP S3 → A2 diff3 ... siehe alle Programme +1 Kollektor-Übertemperatur 2: ... für S2 und A2 aktivieren |
|--|---|---|

Programm 288: Die Solarpumpe **A1** läuft, wenn:

- **S1** größer als die Schwelle **min1** ist • und **S1** um die Differenz **diff1** höher ist als **S3**
- und **S3** die Schwelle **max1** nicht überschritten hat.

Die Solarpumpe **A2** läuft, wenn:

- **S2** größer als die Schwelle **min2** ist • und **S2** um die Differenz **diff1** höher ist als **S3**
- und **S3** die Schwelle **max1** nicht überschritten hat.

Der Ausgang **A3** schaltet ein, wenn **S5** die Schwelle **min3** unterschreitet.

Der Ausgang **A3** schaltet aus (dominant), wenn **S4** die Schwelle **max3** überschreitet.

$$A1 = S1 > (S3 + diff1) \ \& \ S1 > min1 \ \& \ S3 < max1$$

$$A2 = S2 > (S3 + diff1) \ \& \ S2 > min2 \ \& \ S3 < max1$$

$$A3 \ (ein) = S5 < min3 \quad A3 \ (aus) = S4 > max3$$

Alle Programme +1: Wenn die Differenz zwischen den Kollektorfühlern **S1** und **S2** die Differenz **diff3** übersteigt, wird der kältere Kollektor abgeschaltet. Damit lässt sich das „Mitziehen“ des kälteren Kollektors in Folge von Mischtemperaturen meistens vermeiden.

Alle Programme +2: Die Brenneranforderung (**A3**) erfolgt nur über den Sensor **S5**.

$$A3 \ (ein) = S5 < min3$$

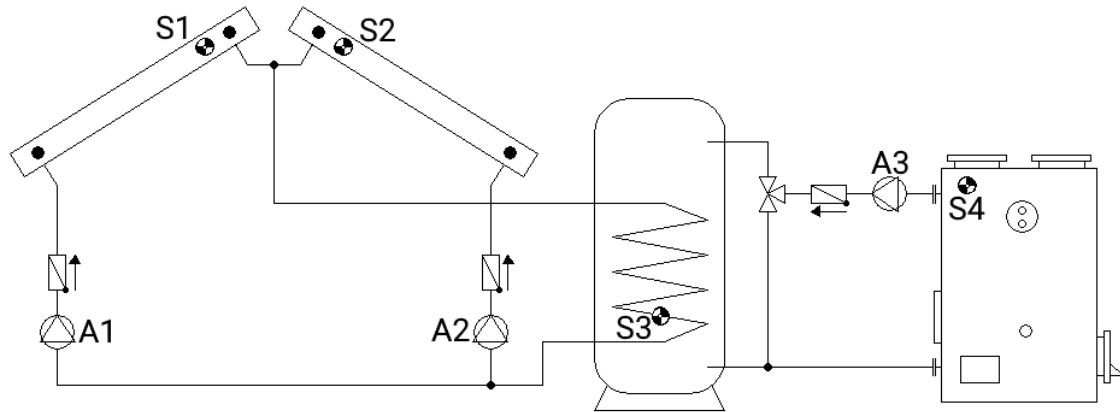
$$A3 \ (aus) = S5 > max3 \ (dominant)$$

Alle Programme +4: An Stelle der Pumpen werden eine Pumpe **A1** und ein Dreiwegeventil **A2** eingesetzt. Ohne Vorrangvergabe wird Kollektor 2 bevorzugt.

ACHTUNG: Dieses Programm ist nicht für Anlagen mit zwei Kollektorfeldern vorgesehen, da durch ein Dreiwegeventil immer ein Kollektorfeld im Stillstand betrieben wird!

Hinweis: Die zusätzliche Anwendung der Vorrangschaltung „Alle Programme +1“ wird empfohlen.

Programm 304 – Solaranlage mit 2 Kollektorfeldern und Ladepumpe (Heizkessel)



| | |
|--|--|
| <p>S1 min1</p> <p>S2 min2</p> <p>S4 min3</p> <p>diff1 A1</p> <p>diff1 A2</p> <p>diff2 A3</p> <p>S3 max1 max2</p> | <p>notwendige Einstellungen:</p> <p>max1 ... Begrenzung SP S3 → A1, A2</p> <p>max2 ... Begrenzung SP S3 → A3</p> <p>min1 ... Einschalttemp. Koll.1 S1 → A1</p> <p>min2 ... Einschalttemp. Koll.2 S2 → A2</p> <p>min3 ... Einschalttemp. Kessel S4 → A3</p> <p>diff1 ... Koll.1 S1 - SP S3 → A1</p> <p>... Koll.2 S2 - SP S3 → A2</p> <p>diff2 ... Kessel S4 - SP S3 → A3</p> <p>diff3 ... siehe alle Programme +1</p> <p>Kollektor-Übertemperatur 2: ... für S2 und A2 aktivieren</p> |
|--|--|

Programm 304: Die Solarpumpe **A1** läuft, wenn:

- **S1** größer als die Schwelle **min1** ist • und **S1** um die Differenz **diff1** höher ist als **S3**
- und **S3** die Schwelle **max1** nicht überschritten hat.

Die Solarpumpe **A2** läuft, wenn:

- **S2** größer als die Schwelle **min2** ist • und **S2** um die Differenz **diff1** höher ist als **S3**
- und **S3** die Schwelle **max1** nicht überschritten hat.

Die Ladepumpe **A3** läuft, wenn:

- **S4** größer als die Schwelle **min3** ist • und **S4** um die Differenz **diff2** höher ist als **S3**
- und **S3** die Schwelle **max2** nicht überschritten hat.

$$A1 = S1 > (S3 + diff1) \ \& \ S1 > min1 \ \& \ S3 < max1$$

$$A2 = S2 > (S3 + diff1) \ \& \ S2 > min2 \ \& \ S3 < max1$$

$$A3 = S4 > (S3 + diff2) \ \& \ S4 > min3 \ \& \ S3 < max2$$

Alle Programme +1: Wenn die Differenz zwischen den Kollektorfühlern **S1** und **S2** die Differenz **diff3** übersteigt, wird der kältere Kollektor abgeschaltet. Damit lässt sich das „Mitziehen“ des kälteren Kollektors in Folge von Mischtemperaturen meistens vermeiden.

Alle Programme +2: An Stelle der Pumpen werden eine Pumpe **A1** und ein Dreiwegeventil **A2** eingesetzt. Ohne Vorrangvergabe wird Kollektor 2 bevorzugt.

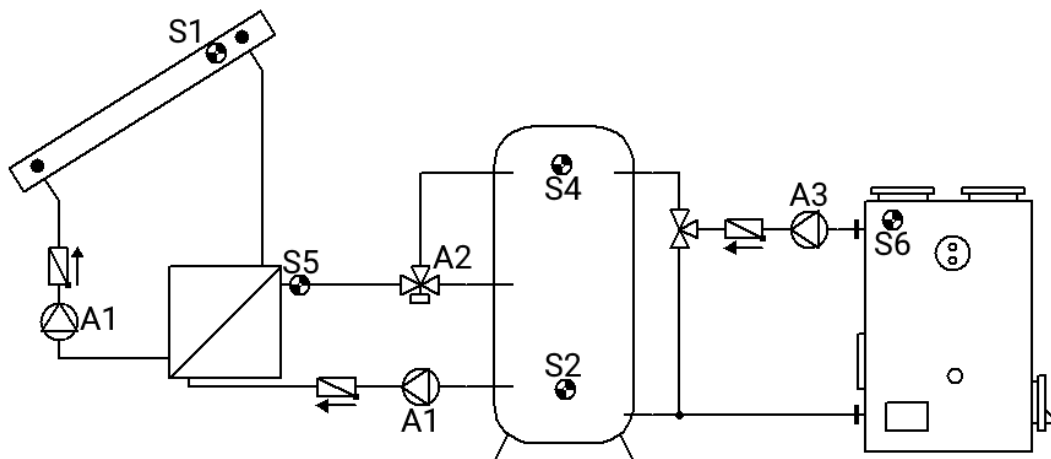
ACHTUNG: Dieses Programm ist nicht für Anlagen mit zwei Kollektorfeldern vorgesehen, da durch ein Dreiwegeventil immer ein Kollektorfeld im Stillstand betrieben wird!

Hinweis: Die zusätzliche Anwendung der Vorrangschaltung „Alle Programme +1“ wird empfohlen.

Programm 320 – Schichtspeicher und Ladepumpe

Nur mit aktivierter Drehzahlregelung sinnvoll!

(Absolutwertregelung: Modus „Normal“ und Sensoreingang S1)



| | | | |
|--|---|---|---|
| <p>S1 min1</p> <p>S6 min3</p> <p>diff1 A1</p> <p>diff3 A3</p> <p>S2 max1 max3</p> | <p>S5 <min2</p> <p>diff2 A2</p> <p>S4 max2</p> | <p>S5 >min2</p> <p>A2</p> <p>S4 max2</p> | <p>notwendige Einstellungen:</p> <p>max1 ... Begrenzung SP S2 → A1</p> <p>max2 ... Begrenzung SP S4 → A2</p> <p>max3 ... Begrenzung SP S2 → A3</p> <p>min1 ... Einschalttemp. Koll. S1 → A1</p> <p>min2 ... Einschalttemp. WT S5 → A2</p> <p>min3 ... Einschalttemp. Ke. S6 → A3</p> <p>diff1 ... Koll. S1 - SP S2 → A1</p> <p>diff2 ... WT S5 - SP S4 → A2</p> <p>diff3 ... Kessel S6 - SP S2 → A3</p> |
|--|---|---|---|

Programm 320: Die Solarpumpen **A1** laufen, wenn:

- **S1** größer als die Schwelle **min1** ist • und **S1** um die Differenz **diff1** höher ist als **S2**
- und **S2** die Schwelle **max1** nicht überschritten hat.

Das Dreiwegeventil **A2** schaltet **nach oben**, wenn:

- **S5** größer als die Schwelle **min2** ist, • oder, falls **S5** kleiner als **min2** ist, **S5** um die Differenz **diff2** höher ist als **S4**
- und **S4** die Schwelle **max2** nicht überschritten hat.

Die Ladepumpe **A3** läuft, wenn:

- **S6** größer als die Schwelle **min3** ist • und **S6** um die Differenz **diff3** höher ist als **S2**
- und **S2** die Schwelle **max3** nicht überschritten hat.

$$A1 = S1 > (S2 + diff1) \ \& \ S1 > min1 \ \& \ S2 < max1$$

$$A2 = (S5 > min2 \ \text{oder} \ S5 > (S4 + diff2)) \ \& \ S4 < max2$$

$$A3 = S6 > (S2 + diff3) \ \& \ S6 > min3 \ \& \ S2 < max3$$

Alle Programme +1: Wenn **S4** die Schwelle **max2** erreicht hat, ist die Schnellaufheizphase abgeschlossen und somit die Drehzahlregelung blockiert ⇒ Wirkungsgradoptimum. Bei aktiviertem Steuerausgang **A6** wird die Analogstufe für die höchste Drehzahlstufe ausgegeben. Der Steuerausgang **A7** wird nicht verändert und regelt weiter.

Alle Programme +8 (unabhängige Ladepumpe **A3**): Die Pumpe **A3** läuft, wenn:

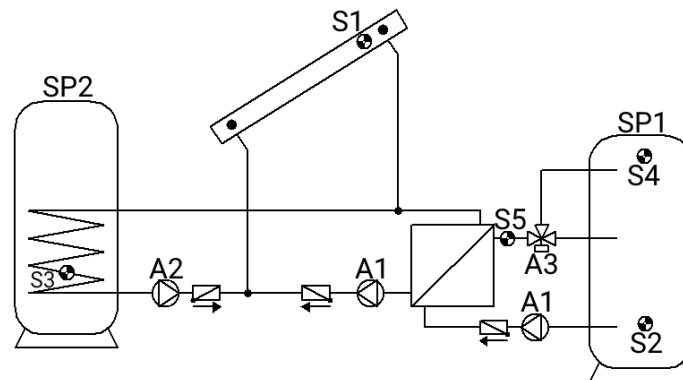
- **S6** größer als die Schwelle **min3** ist • und **S6** um die Differenz **diff3** höher ist als **S3**
- und **S3** die Schwelle **max3** nicht überschritten hat.

$$A3 = S6 > (S3 + diff3) \ \& \ S6 > min3 \ \& \ S3 < max3$$

Programm 336 – Solaranlage mit 2 Verbrauchern und Schichtspeicherladung

Schichtsystem nur mit aktivierter Drehzahlregelung sinnvoll!

(Absolutwertregelung: Modus „Normal“ und Sensoreingang S1)



| | | |
|--|--|---|
| <p>S1 min1</p> <p>diff1 A1</p> <p>diff2 A2</p> <p>S2 max1</p> <p>S3 max2</p> | <p>S5 S5</p> <p><min3 >min3</p> <p>diff3 A3</p> <p>S4 S4</p> <p>max3 max3</p> | <p>notwendige Einstellungen:</p> <p>max1 ... Begrenzung SP1 S2 → A1</p> <p>max2 ... Begrenzung SP2 S3 → A2</p> <p>max3 ... Begrenzung SP1 S4 → A3</p> <p>min1 ... Einschalttemp. Koll S1 → A1, A2</p> <p>min2 ... siehe alle Programme +4</p> <p>min3 ... Einschalttemp. WT S5 → A3</p> <p>diff1 ... Koll. S1 - SP1 S2 → A1</p> <p>diff2 ... Koll. S1 - SP2 S3 → A2</p> <p>diff3 ... WT S5 - SP1 S4 → A3</p> <p>Kollektor-Übertemperatur: ... für S1 und A1+A2 aktivieren</p> |
|--|--|---|

Programm 336: Die Solarpumpen **A1** laufen, wenn:

- **S1** größer als die Schwelle **min1** ist • und **S1** um die Differenz **diff1** höher ist als **S2**
- und **S2** die Schwelle **max1** nicht überschritten hat.

Die Solarpumpe **A2** läuft, wenn:

- **S1** größer als die Schwelle **min1** ist • und **S1** die Differenz **diff2** höher ist als **S3**
- und **S3** die Schwelle **max2** nicht überschritten hat.

Das Dreiwegeventil **A3** schaltet **nach oben**, wenn:

- **S5** größer als die Schwelle **min3** ist, • oder, falls **S5** kleiner als **min3** ist, **S5** um die Differenz **diff3** höher ist als **S4**
- und **S4** die Schwelle **max3** nicht überschritten hat.

$$A1 = S1 > (S2 + diff1) \ \& \ S1 > min1 \ \& \ S2 < max1$$

$$A2 = S1 > (S3 + diff2) \ \& \ S1 > min1 \ \& \ S3 < max2$$

$$A3 = (S5 > min3 \ \text{oder} \ S5 > (S4 + diff3)) \ \& \ S4 < max3$$

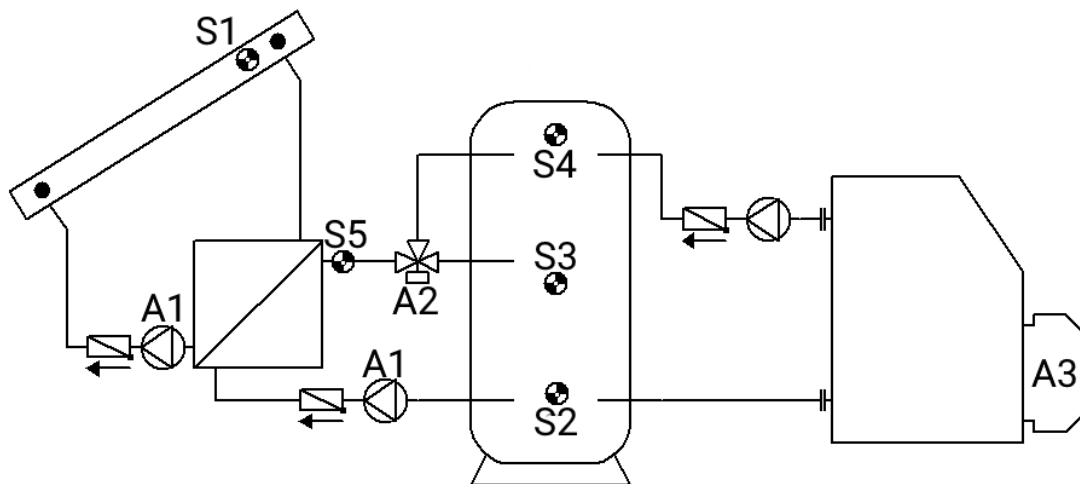
Alle Programme +2: Wenn **S4** die Schwelle **max3** erreicht hat, ist die Schnellaufheizphase abgeschlossen und somit die Drehzahlregelung blockiert ⇒ Wirkungsgradoptimum. Bei aktiviertem Steuerausgang **A6** wird die Analogstufe für die höchste Drehzahl ausgegeben. Der Steuerausgang **A7** wird nicht verändert und regelt weiter.

Alle Programme +4: Beide Solarkreise erhalten getrennte Einschaltsschwellen auf **S1**: Der Ausgang **A1** behält weiterhin **min1** und **A2** schaltet mit **min2**.

Die **Vorrangvergabe** zwischen **SP1** und **SP2** lässt sich im Parametermenü unter **Einstellungen/Fachmannebene/Parameter/Vorrangvergabe** einstellen. Zusätzlich kann für dieses Schema eine Solarvorrangfunktion im Menü unter **Einstellungen/Expertenebene/Solarvorrang** eingestellt werden (nähere dazu unter „Solarvorrang“).

Programm 352 – Schichtspeicher und Brenneranforderung

Schichtsystem nur mit aktivierter Drehzahlregelung sinnvoll!
 (Absolutwertregelung: Modus „Normal“ und Sensoreingang S1)



| | | | |
|---|--|--|--|
| <p>S1 min1</p> <p>diff1 A1</p> <p>S2 max1</p> | <p>S5 <min2 >min2</p> <p>diff2 A2</p> <p>S4 max2 S4 max2</p> | <p>Brenner A3</p> <p>S4 min3 S3 max3</p> | <p>notwendige Einstellungen</p> <p>max1 ... Begrenzung SP S2 → A1</p> <p>max2 ... Begrenzung SP S4 → A2</p> <p>max3 ... Brenneranf. aus SP S3 → A3</p> <p>min1 ... Einschalttemp. Koll. S1 → A1</p> <p>min2 ... Einschalttemp. WT S5 → A2</p> <p>min3 ... Brenneranf. ein SP S4 → A3</p> <p>diff1 ... Koll. S1 - SP S2 → A1</p> <p>diff2 ... WT S5 - SP S4 → A2</p> |
|---|--|--|--|

Programm 352: Die Solarpumpen **A1** laufen, wenn:

- **S1** größer als die Schwelle **min1** ist • und **S1** um die Differenz **diff1** höher ist als **S2**
- und **S2** die Schwelle **max1** nicht überschritten hat.

Das Dreiwegeventil **A2** schaltet **nach oben**, wenn:

- **S5** größer als die Schwelle **min2** ist, • oder, falls **S5** kleiner als **min2** ist, **S5** um die Differenz **diff2** höher ist als **S4**.
- und **S4** die Schwelle **max2** nicht überschritten hat.

Der Ausgang **A3** schaltet ein, wenn **S4** die Schwelle **min3** unterschreitet.

Der Ausgang **A3** schaltet aus (dominant), wenn **S3** die Schwelle **max3** überschreitet.

$$\begin{aligned}
 A1 &= S1 > (S2 + \text{diff1}) \ \& \ S1 > \text{min1} \ \& \ S2 < \text{max1} \\
 A2 &= (S5 > \text{min2} \ \text{oder} \ S5 > (S4 + \text{diff2})) \ \& \ S4 < \text{max2} \\
 A3 \ (\text{ein}) &= S4 < \text{min3} & \quad & \quad & \quad A3 \ (\text{aus}) = S3 > \text{max3}
 \end{aligned}$$

Alle Programme +1: Wenn **S4** die Schwelle **max2** erreicht hat, ist die Schnellaufheizphase abgeschlossen und somit die Drehzahlregelung blockiert ⇒ Wirkungsgradoptimum. Bei aktiviertem Steuerausgang **A6** wird die Analogstufe für die höchste Drehzahl ausgegeben. Der Steuerausgang **A7** wird nicht verändert und regelt weiter.

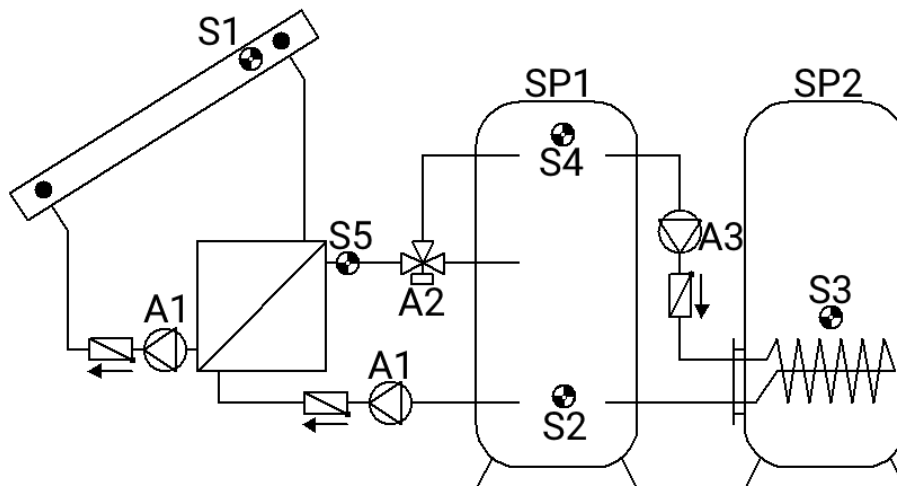
Alle Programme +4: Die Brenneranforderung (**A3**) erfolgt nur über den Sensor **S4**.

$$A3 \ (\text{ein}) = S4 < \text{min3} \quad \quad \quad A3 \ (\text{aus}) = S4 > \text{max3} \ (\text{dominant})$$

Alle Programme +8: Ist der Solarkreis aktiv, so wird die Brenneranforderung blockiert. Schaltet der Solarkreis ab, so wird die Brenneranforderung mit einer Einschaltverzögerung von 5 Minuten wieder freigegeben.

Programm 368 – Schichtspeicher und Ladepumpenfunktion

Schichtsystem nur mit aktivierter Drehzahlregelung sinnvoll!
 (Absolutwertregelung: Modus „Normal“ und Sensoreingang S1)



| | | | |
|--|--|--|--|
| <p>S1 min1</p> <p>diff1 A1</p> <p>S2 max1</p> | <p>S5 <min2</p> <p>diff2 A2</p> <p>S4 max2</p> <p>min3</p> | <p>S5 >min2</p> <p>A2</p> <p>S4 max2</p> <p>diff3 A3</p> | <p>notwendige Einstellungen:</p> <p>max1 ... Begrenzung SP1 S2 → A1</p> <p>max2 ... Begrenzung SP1 S4 → A2</p> <p>max3 ... Begrenzung SP2 S3 → A3</p> <p>min1 ... Einschalttemp. Koll. S1 → A1</p> <p>min2 ... Einschalttemp. WT S5 → A2</p> <p>min3 ... Einschalttemp. SP1 S4 → A3</p> <p>diff1 ... Koll. S1 - SP1 S2 → A1</p> <p>diff2 ... WT S5 - SP1 S4 → A2</p> <p>diff3 ... SP1 S4 - SP2 S3 → A3</p> |
| <p>→ S3 / max3</p> | | | |

Programm 368: Die Solarpumpen **A1** laufen, wenn:

- **S1** größer als die Schwelle **min1** ist • und **S1** um die Differenz **diff1** höher ist als **S2**
- und **S2** die Schwelle **max1** nicht überschritten hat.

Das Dreiwegeventil **A2** schaltet **nach oben**, wenn:

- **S5** größer als die Schwelle **min2** ist • oder, falls **S5** kleiner als **min2** ist, **S5** um die Differenz **diff2** höher ist als **S4**
- und **S4** die Schwelle **max2** nicht überschritten hat.

Die Ladepumpe **A3** läuft, wenn:

- **S4** größer als die Schwelle **min3** ist • und **S4** um die Differenz **diff3** höher ist als **S3**
- und **S3** die Schwelle **max3** nicht überschritten hat.

$$A1 = S1 > (S2 + diff1) \& S1 > min1 \& S2 < max1$$

$$A2 = (S5 > min2 \text{ oder } S5 > (S4 + diff2)) \& S4 < max2$$

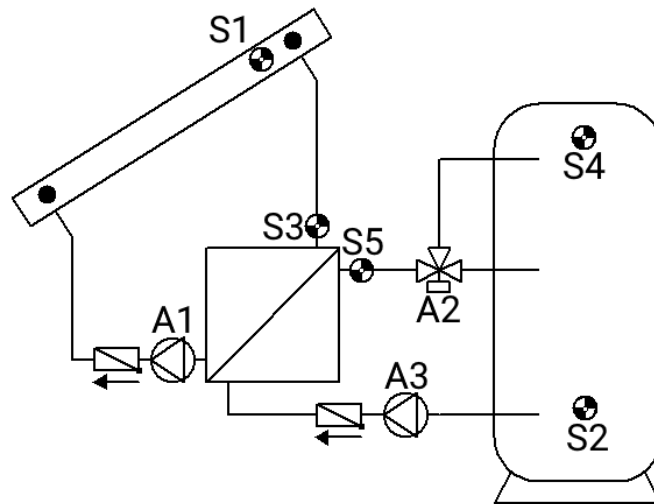
$$A3 = S4 > (S3 + diff3) \& S4 > min3 \& S3 < max3$$

Alle Programme +1: Wenn **S4** die Schwelle **max2** erreicht hat, ist die Schnellaufheizphase abgeschlossen und somit die Drehzahlregelung blockiert ⇒ Wirkungsgradoptimum. Bei aktiviertem Steuerausgang **A6** wird die Analogstufe für die höchste Drehzahl ausgegeben. Der Steuerausgang **A7** wird nicht verändert und regelt weiter.

Programm 384 – Schichtspeicher mit Bypassfunktion

Schichtsystem nur mit aktivierter Drehzahl sinnvoll!

(Absolutwertregelung: Modus „Normal“ und Sensoreingang S1)



| | | | | | |
|---|--------------------------------------|---------------------------|---|---|--|
| <p>S1 min1</p> <p>diff1 A1</p> | <p>S3</p> <p>diff3 A3</p> | <p>S2 max1</p> | <p>S5 <min2</p> <p>diff2 A2</p> <p>S4 max2</p> | <p>S5 >min2</p> <p>A2</p> <p>S4 max2</p> | <p>notwendige Einstellungen:</p> <p>max1 ... Begrenzung SP S2 → A1</p> <p>max2 ... Begrenzung SP S4 → A2</p> <p>min1 ... Einschalttemp. Koll. S1 → A1</p> <p>min2 ... Einschalttemp. WT 1 S5 → A2</p> <p>diff1 ... Koll. S1 - SP S2 → A1</p> <p>diff2 ... WT S5 - SP S4 → A2</p> <p>diff3 ... Solar-VL S3 - SP S2 → A3</p> |
|---|--------------------------------------|---------------------------|---|---|--|

Programm 384: Die Solarpumpe **A1** läuft, wenn:

- **S1** größer als die Schwelle **min1** ist • und **S1** um die Differenz **diff1** höher ist als **S2**
- und **S2** die Schwelle **max1** nicht überschritten hat.

Das Dreiwegeventil **A2** schaltet **nach oben**, wenn:

- **S5** größer als die Schwelle **min2** ist, • **oder**, falls **S5** kleiner als **min2** ist, **S5** um die Differenz **diff2** höher ist als **S4**
- und **S4** die Schwelle **max2** nicht überschritten hat.

Die Pumpe **A3** läuft, wenn:

- **S3** um die Differenz **diff3** höher ist als **S2** • und die Pumpe **A1** läuft.

$$A1 = S1 > (S2 + diff1) \ \& \ S1 > min1 \ \& \ S2 < max1$$

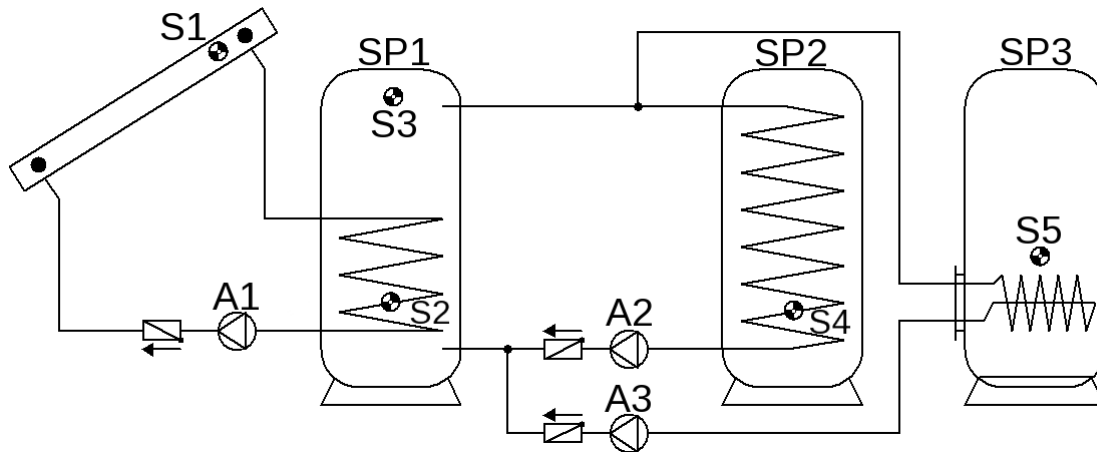
$$A2 = (S5 > min2 \ \text{oder} \ S5 > (S4 + diff2)) \ \& \ S4 < max2$$

$$A3 = S3 > (S2 + diff3) \ \& \ (A1 = ein)$$

Alle Programme +1: Wenn **S4** die Schwelle **max2** erreicht hat, ist die Schnellaufheizphase abgeschlossen und somit die Drehzahlregelung blockiert ⇒ Wirkungsgradoptimum. Bei aktiviertem Steuerausgang **A6** wird die Analogstufe für die höchste Drehzahl ausgegeben. Der Steuerausgang **A7** wird nicht verändert und regelt weiter.

Zur Vermeidung von Frostschäden am Wärmetauscher sollte eine Frostschutzfunktion über den Sensor **S3** für den Ausgang **A3** aktiviert werden.

Programm 400 – Solaranlage mit 1 Verbraucher und 2 Ladepumpenfunktionen



| | | |
|---|--|---|
| S1 min1 ↓ diff1 A1 ↓ S2 max1 | S3 min2 ↙ ↘ diff2 diff3 A2 A3 ↙ ↘ S4 S5 max2 max3 | notwendige Einstellungen: max1 ... Begrenzung SP1 S2 → A1 max2 ... Begrenzung SP2 S4 → A2 max3 ... Begrenzung SP3 S5 → A3 min1 ... Einschalttemp. Koll. S1 → A1 min2 ... Einschalttemp. SP1 S3 → A2, A3 min3 ... siehe alle Programme +2 diff1 ... Koll. S1 - SP1 S2 → A1 diff2 ... SP1 S3 - SP2 S4 → A2 diff3 ... SP1 S3 - SP3 S5 → A3 |
|---|--|---|

Programm 400: Die Solarpumpe **A1** läuft, wenn:

- **S1** größer als die Schwelle **min1** ist • und **S1** um die Differenz **diff1** höher ist als **S2**
- und **S2** die Schwelle **max1** nicht überschritten hat.

Die Ladepumpe **A2** läuft, wenn:

- **S3** größer als die Schwelle **min2** ist • und **S3** um die Differenz **diff2** höher ist als **S4**
- und **S4** die Schwelle **max2** nicht überschritten hat.

Die Ladepumpe **A3** läuft, wenn:

- **S3** größer als die Schwelle **min2** ist • und **S3** um die Differenz **diff3** höher ist als **S5**.
- und **S5** die Schwelle **max3** nicht überschritten hat.

$$A1 = S1 > (S2 + diff1) \ \& \ S1 > min1 \ \& \ S2 < max1$$

$$A2 = S3 > (S4 + diff2) \ \& \ S3 > min2 \ \& \ S4 < max2$$

$$A3 = S3 > (S5 + diff3) \ \& \ S3 > min2 \ \& \ S5 < max3$$

Alle Programme +1: An Stelle der beiden Pumpen **A2** und **A3** werden eine Pumpe **A2** und ein Dreiwegeventil **A3** eingesetzt. Ohne Vorrangvergabe wird auf Speicher 3 vorrangig geladen.

A2 ... gemeinsame Pumpe **A3** ... Ventil (A3/S hat Spannung bei Ladung auf Speicher SP3)

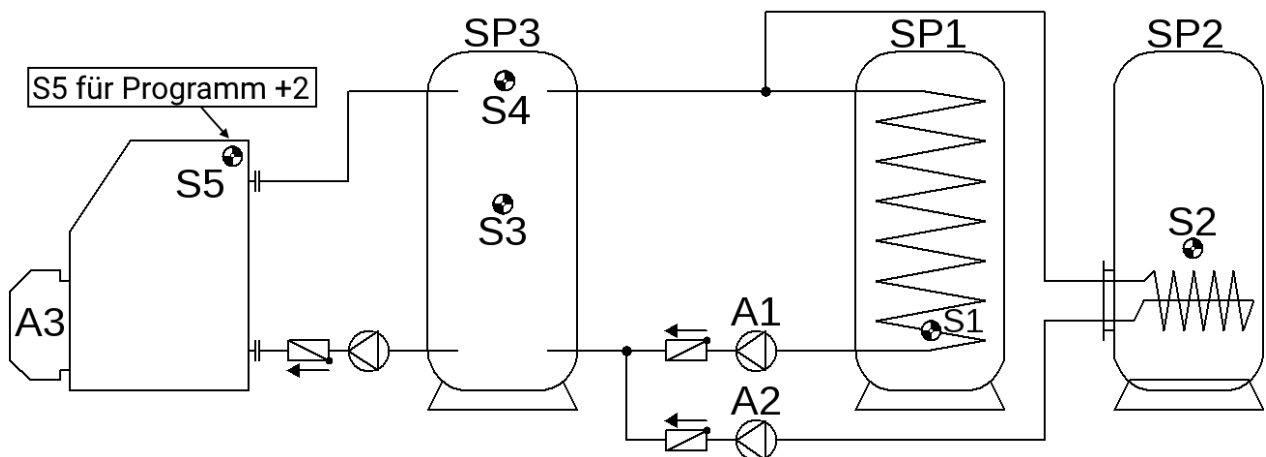
Alle Programme +2: Getrennte Einschaltsschwellen auf den Ladepumpenkreisen.

Der Ausgang **A2** behält weiterhin **min2** und **A3** schaltet mit **min3**.

Die **Vorrangvergabe** zwischen **SP2** und **SP3** lässt sich im Parametermenü unter **Einstellungen/Fachmannebene/Parameter/Vorrangvergabe** einstellen.

Programm 416 – 1 Verbraucher, 2 Ladepumpenfunktionen und Brenneranforderung

Vorrangvergabe zwischen **SP1** und **SP2** möglich



| | | |
|---|--|--|
| <p>S4 min1</p> <p>diff1 A1</p> <p>diff2 A2</p> <p>S1 max1</p> <p>S2 max2</p> | <p>Brenner A3 S4 min3 S3 max3</p> | <p>notwendige Einstellungen:</p> <p>max1 ... Begrenzung SP1 S1 → A1</p> <p>max2 ... Begrenzung SP2 S2 → A2</p> <p>max3 ... Brenneranf. aus SP3 S3 → A3</p> <p>min1 ... Einschalttemp. SP3 S4 → A1, A2</p> <p>min2 ... siehe alle Programme +2 und +8</p> <p>min3 ... Brenneranf. ein SP3 S4 → A3</p> <p>diff1 ... SP3 S4 - SP1 S1 → A1</p> <p>diff2 ... SP3 S4 - SP2 S2 → A2</p> <p>diff3 ... siehe alle Programme +2</p> |
|---|--|--|

Programm 416: Die Ladepumpe **A1** läuft, wenn:

- **S4** größer als die Schwelle **min1** ist • und **S4** um die Differenz **diff1** höher ist als **S1**
- und **S1** die Schwelle **max1** nicht überschritten hat.

Die Ladepumpe **A2** läuft, wenn:

- **S4** größer als die Schwelle **min1** ist • und **S4** um die Differenz **diff2** höher ist als **S2**
- und **S2** die Schwelle **max2** nicht überschritten hat.

Der Ausgang **A3** schaltet ein, wenn **S4** die Schwelle **min3** unterschreitet.

Der Ausgang **A3** schaltet aus (dominant), wenn **S3** die Schwelle **max3** überschreitet.

$$A1 = S4 > (S1 + diff1) \ \& \ S4 > min1 \ \& \ S1 < max1$$

$$A2 = S4 > (S2 + diff2) \ \& \ S4 > min1 \ \& \ S2 < max2$$

$$A3 \ (ein) = S4 < min \quad A3 \ (aus) = S3 > max3$$

Alle Programme +1: An Stelle der beiden Pumpen **A1** und **A2** werden eine Pumpe **A1** und ein Dreiwegeventil **A2** eingesetzt. Ohne Vorrangvergabe wird auf Speicher 2 vorrangig geladen.

A1... gemeinsame Pumpe **A2**... Ventil (A2/S hat Spannung bei Ladung auf Speicher SP2)

Alle Programme +2: Zusätzlich schaltet die Ladepumpe **A1** ein, wenn die Speichertemperatur **S1** (SP1) um **diff3** kleiner ist als die Kesselvorlauftemperatur **S5**.

Zusätzlich schaltet die Ladepumpe **A2** ein, wenn die Speichertemperatur **S2** (SP2) um **diff3** kleiner ist als die Kesselvorlauftemperatur **S5**.

Die Pumpe **A1** läuft, wenn:

- **S4** größer als die Schwelle **min1** ist • und **S4** um die Differenz **diff1** höher ist als **S1**
- und **S1** die Schwelle **max1** nicht überschritten hat.

oder

- **S5** größer als die Schwelle **min2** ist • und **S5** um die Differenz **diff3** höher ist als **S1**
- und **S1** die Schwelle **max1** nicht überschritten hat.

Die Pumpe **A2** läuft, wenn:

- **S4** größer als die Schwelle **min1** ist • und **S4** um die Differenz **diff2** höher ist als **S2**
- und **S2** die Schwelle **max2** nicht überschritten hat.

oder

- **S5** größer als die Schwelle **min2** ist • und **S5** um die Differenz **diff3** höher ist als **S2**
- und **S2** die Schwelle **max2** nicht überschritten hat.

$$\text{oder} \quad \begin{aligned} A1 &= (S4 > (S1 + \text{diff1}) \& S4 > \text{min1} \& S1 < \text{max1}) \\ &(S5 > (S1 + \text{diff3}) \& S5 > \text{min2} \& S1 < \text{max1}) \end{aligned}$$

$$\text{oder} \quad \begin{aligned} A2 &= (S4 > (S2 + \text{diff2}) \& S4 > \text{min1} \& S2 < \text{max2}) \\ &(S5 > (S2 + \text{diff3}) \& S5 > \text{min2} \& S2 < \text{max2}) \end{aligned}$$

Alle Programme +4: Die Brenneranforderung (**A3**) erfolgt nur über den Sensor **S4**.

$$A3 \text{ (ein)} = S4 < \text{min3} \quad A3 \text{ (aus)} = S4 > \text{max3} \text{ (dominant)}$$

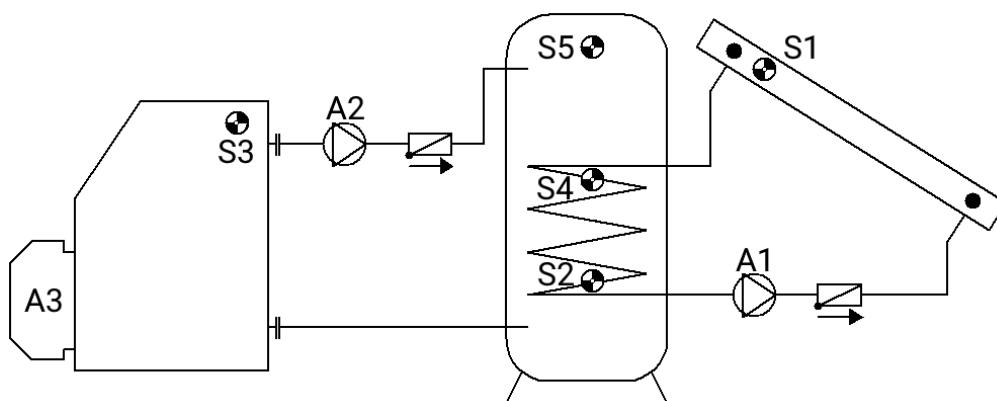
Alle Programme +8: (Verwendung nicht gemeinsam mit +2 möglich)

Beide Ladepumpenkreise erhalten getrennte Einschaltsschwellen auf **S4**:

Der Ausgang **A1** behält weiterhin **min1** und **A2** schaltet mit **min2**.

Die **Vorrangvergabe** zwischen **SP1** und **SP2** lässt sich im Parametermenü unter **Einstellungen/Fachmannebene/Parameter/Vorrangvergabe** einstellen.

Programm 432 – Solaranlage, Brenneranforderung und 1 Ladepumpe



| | | | |
|---|---|---|---|
| <p>S1 min1</p> <p>↓ diff1 A1</p> <p>S2 max1</p> | <p>S3 min2</p> <p>↓ diff2 A2</p> <p>S4 max2</p> | <p>Brenner A3</p> <p>S5 min3 S4 max3</p> | <p>notwendige Einstellungen:</p> <p>max1 ... Begrenzung SP S2 → A1</p> <p>max2 ... Begrenzung SP S4 → A2</p> <p>max3 ... Brenneranf. aus SP S4 → A3</p> <p>min1 ... Einschalttemp. Koll. S1 → A1</p> <p>min2 ... Einschalttemp. Kessel S3 → A2</p> <p>min3 ... Brenneranf. ein SP S5 → A3</p> <p>diff1 ... Koll. S1 - SP S2 → A1</p> <p>diff2 ... Kessel S3 - SP S4 → A2</p> |
|---|---|---|---|

Programm 432: Die Solarpumpe **A1** läuft, wenn:

- **S1** größer als die Schwelle **min1** ist • und **S1** um die Differenz **diff1** höher ist als **S2**
- und **S2** die Schwelle **max1** nicht überschritten hat.

Die Ladepumpe **A2** läuft, wenn:

- **S3** größer als die Schwelle **min2** ist • und **S3** um die Differenz **diff2** höher ist als **S4**
- und **S4** die Schwelle **max2** nicht überschritten hat.

Der Ausgang **A3** schaltet ein, wenn **S5** die Schwelle **min3** unterschreitet.

Der Ausgang **A3** schaltet aus (dominant), wenn **S4** die Schwelle **max3** überschreitet.

$$A1 = S1 > (S2 + diff1) \ \& \ S1 > min1 \ \& \ S2 < max1$$

$$A2 = S3 > (S4 + diff2) \ \& \ S3 > min2 \ \& \ S4 < max2$$

$$A3 \ (ein) = S5 < min3 \quad A3 \ (aus) = S4 > max3$$

Alle Programme +1

| | | |
|--|---|--|
| | <p>Brenner A3</p> <p>S5 min3 S4 max3</p> | <p>notwendige Einstellungen:</p> <p>max1 ... Begrenzung SP S2 → A1</p> <p>max2 ... Begrenzung SP S2 → A2</p> <p>max3 ... Brenneranf. aus SP S4 → A3</p> <p>min1 ... Einschalttemp. Koll. S1 → A1</p> <p>min2 ... Einschalttemp. Ke. S3 → A2</p> <p>min3 ... Brenneranf. ein SP S5 → A3</p> <p>diff1 ... Koll. S1 - SP S2 → A1</p> <p>diff2 ... Kessel S3 - SP S2 → A2</p> |
|--|---|--|

Die Solarpumpe **A1** läuft, wenn:

- **S1** größer als die Schwelle **min1** ist • und **S1** um die Differenz **diff1** höher ist als **S2**
- und **S2** die Schwelle **max1** nicht überschritten hat.

Die Ladepumpe **A2** läuft, wenn:

- **S3** größer als die Schwelle **min2** ist • und **S3** um die Differenz **diff2** höher ist als **S2**
- und **S2** die Schwelle **max2** nicht überschritten hat.

Der Ausgang **A3** schaltet ein, wenn **S5** die Schwelle **min3** unterschreitet.

Der Ausgang **A3** schaltet aus (dominant), wenn **S4** die Schwelle **max3** überschreitet.

$$A1 = S1 > (S2 + diff1) \ \& \ S1 > min1 \ \& \ S2 < max1$$

$$A2 = S3 > (S2 + diff2) \ \& \ S3 > min2 \ \& \ S2 < max2$$

$$A3 \ (ein) = S5 < min3 \quad A3 \ (aus) = S4 > max3$$

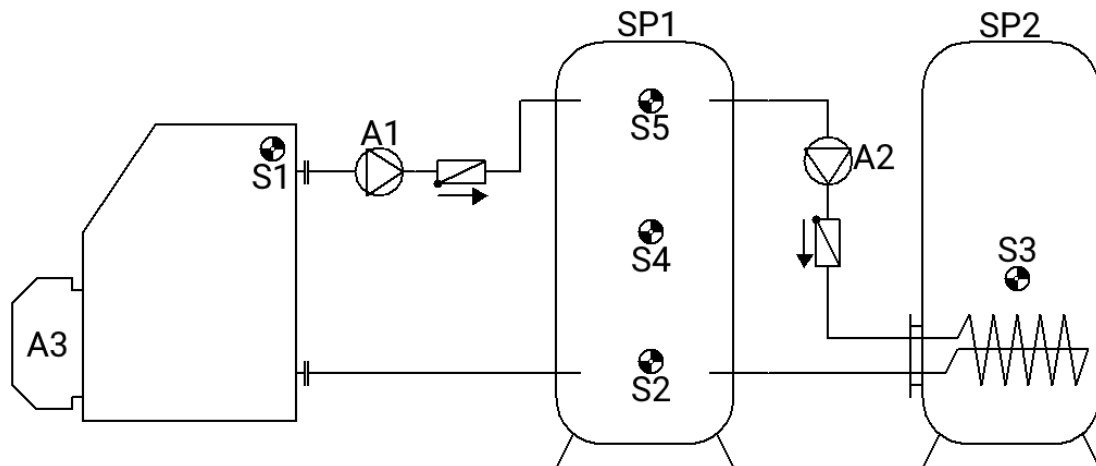
Alle Programme +2: Die Brenneranforderung (**A3**) erfolgt nur über den Sensor **S5**.

$$A3 \ (ein) = S5 < min3 \quad A3 \ (aus) = S5 > max3 \ (dominant)$$

Alle Programme +4: Hat der Sensor **S2** die Schwelle **max1** erreicht, wird die Pumpe **A2** eingeschaltet und die Pumpe **A1** läuft weiter. Es wird dadurch eine „Kühlfunktion“ zum Kessel bzw. zur Heizung erreicht, ohne dass am Kollektor Stillstandtemperaturen auftreten.

Alle Programme +8: Ein aktiver Solarkreis blockiert die Brenneranforderung. Nach dem Abschalten des Solarkreises erfolgt die Freigabe der Anforderung mit einer Verzögerung von 5 Minuten.

Programm 448 – Brenneranforderung und 2 Ladepumpenfunktionen



| | | | |
|---|---|---|---|
| <p>S1 min1</p> <p>↓ diff1 A1</p> <p>S2 max1</p> | <p>S5 min2</p> <p>↓ diff2 A2</p> <p>S3 max2</p> | <p>Brenner A3</p> <p>S5 min3 S4 max3</p> | <p>notwendige Einstellungen:</p> <p>max1 ... Begrenzung SP1 S2 → A1</p> <p>max2 ... Begrenzung SP2 S3 → A2</p> <p>max3 ... Brenneranf. aus SP1 S4 → A3</p> <p>min1 ... Einschalttemp. Ke S1 → A1</p> <p>min2 ... Einschalttemp. SP1 S5 → A2</p> <p>min3 ... Brenneranf. ein SP1 S5 → A3</p> <p>diff1 ... Kessel S1 - SP1 S2 → A1</p> <p>diff2 ... SP1 S5 - SP2 S3 → A2</p> <p>diff3 ... siehe alle Programme +2</p> |
|---|---|---|---|

Programme 448: Die Ladepumpe **A1** läuft, wenn:

- **S1** größer als die Schwelle **min1** ist • und **S1** um die Differenz **diff1** höher ist als **S2**
- und **S2** die Schwelle **max1** nicht überschritten hat.

Die Ladepumpe **A2** läuft, wenn:

- **S5** größer als die Schwelle **min2** ist • und **S5** um die Differenz **diff2** höher ist als **S3**
- und **S3** die Schwelle **max2** nicht überschritten hat.

Der Ausgang **A3** schaltet ein, wenn **S5** die Schwelle **min3** unterschreitet.

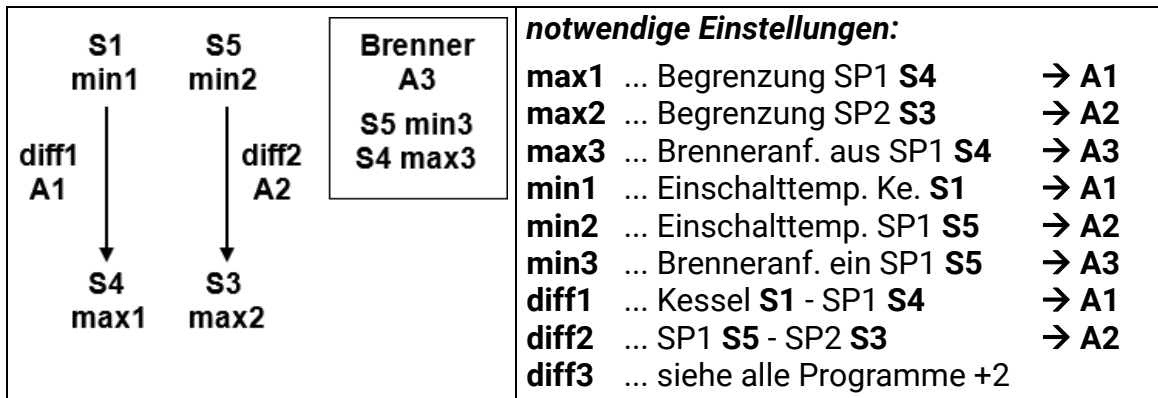
Der Ausgang **A3** schaltet aus (dominant), wenn **S4** die Schwelle **max3** überschreitet.

$$A1 = S1 > (S2 + diff1) \ \& \ S1 > min1 \ \& \ S2 < max1$$

$$A2 = S5 > (S3 + diff2) \ \& \ S5 > min2 \ \& \ S3 < max2$$

$$A3 \ (ein) = S5 < min3 \quad A3 \ (aus) = S4 > max3$$

Alle Programme +1:



Die Ladepumpe **A1** läuft, wenn:

- **S1** größer als die Schwelle **min1** ist • und **S1** um die Differenz **diff1** höher ist als **S4**
- und **S4** die Schwelle **max1** nicht überschritten hat.

Die Ladepumpe **A2** läuft, wenn:

- **S5** größer als die Schwelle **min2** ist • und **S5** um die Differenz **diff2** höher ist als **S3**
- und **S3** die Schwelle **max2** nicht überschritten hat.

Der Ausgang **A3** schaltet ein, wenn **S5** die Schwelle **min3** unterschreitet.

Der Ausgang **A3** schaltet aus (dominant), wenn **S4** die Schwelle **max3** überschreitet.

$$A1 = S1 > (S4 + diff1) \ \& \ S1 > min1 \ \& \ S4 < max1$$

$$A2 = S5 > (S3 + diff2) \ \& \ S5 > min2 \ \& \ S3 < max2$$

$$A3 \ (ein) = S5 < min3 \quad A3 \ (aus) = S4 > max3$$

Alle Programme +2: Zusätzlich schaltet die Ladepumpe **A2** ein, wenn die Speichertemperatur **S3** (SP2) um **diff3** kleiner ist als die Kesseltemperatur **S1**.

Die Pumpe **A2** läuft, wenn:

- **S5** größer als die Schwelle **min2** ist • und **S5** um die Differenz **diff2** höher ist als **S3**
- und **S3** die Schwelle **max2** nicht überschritten hat.

oder

- **S1** größer als die Schwelle **min1** ist • und **S1** um die Differenz **diff3** höher ist als **S3**
- und **S3** die Schwelle **max2** nicht überschritten hat.

$$A2 = (S5 > (S3 + diff2) \ \& \ S5 > min2 \ \& \ S3 < max2)$$

oder

$$(S1 > (S3 + diff3) \ \& \ S1 > min1 \ \& \ S3 < max2)$$

Alle Programme +4: Die Brenneranforderung (**A3**) erfolgt nur über den Sensor **S5**.

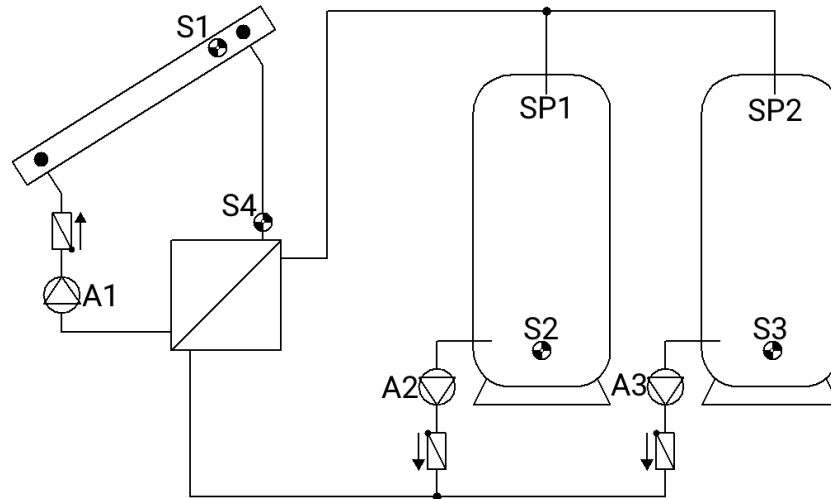
$$A3 \ (ein) = S5 < min3 \quad A3 \ (aus) = S5 > max3 \ (dominant)$$

Alle Programme +8: Die Brenneranforderung (**A3**) erfolgt nur über den Sensor **S4**.

$$A3 \ (ein) = S4 < min3 \quad A3 \ (aus) = S4 > max3 \ (dominant)$$

Eine Kombination von **+4** und **+8** ist nicht möglich. Beim Versuch dies einzustellen (P460) wird auf den Zusatz **+4** zurück geschaltet (P452).

Programm 464 – Solaranlage mit 2 Verbrauchern und Bypassfunktion



| | |
|--|--|
| | <p>notwendige Einstellungen:</p> <p>max1 ... Begrenzung SP1 S2 → A1, A2</p> <p>max2 ... Begrenzung SP2 S3 → A1, A3</p> <p>min1 ... Einschalttemp. Koll. S1 → A1</p> <p>min2 ... Einschalttemp. Solar-VL S4 → A2, A3</p> <p>min3 ... siehe alle Programme +2</p> <p>diff1 ... Koll. S1 - SP1 S2 → A1</p> <p>... Koll. S1 - SP2 S3 → A1</p> <p>diff2 ... Solar-VL S4 - SP1 S2 → A2</p> <p>diff3 ... Solar-VL S4 - SP2 S3 → A3</p> |
|--|--|

Programm 464: Die Solarpumpe **A1** läuft, wenn:

- **S1** größer als die Schwelle **min1** ist • und **S1** um die Differenz **diff1** höher ist als **S2**
- oder **S1** um die Differenz **diff1** höher ist als **S3**.
- und nicht beide Begrenzungen (**S2 > max1** und **S3 > max2**) überschritten wurden.

Die Pumpe **A2** läuft, wenn:

- **S4** größer als die Schwelle **min2** ist • und **S4** um die Differenz **diff2** höher ist als **S2**
- und **S2** die Schwelle **max1** nicht überschritten hat.

Die Pumpe **A3** läuft, wenn:

- **S4** größer als die Schwelle **min2** ist • und **S4** um die Differenz **diff3** höher ist als **S3**
- und **S3** die Schwelle **max2** nicht überschritten hat.

$$A1 = (S1 > (S2 + diff1) \text{ oder } S1 > (S3 + diff1)) \& S1 > min1 \\ \& (S2 < max1 \text{ oder } S3 < max2)$$

$$A2 = S4 > (S2 + diff2) \& S4 > min2 \& S2 < max1$$

$$A3 = S4 > (S3 + diff3) \& S4 > min2 \& S3 < max2$$

Alle Programme +1: An Stelle der beiden Ladepumpen **A2** und **A3** werden eine Pumpe **A2** und ein Dreiwegeventil **A3/S** eingesetzt. Ventil **A3/S** zeigt auf Speicher **SP2**.

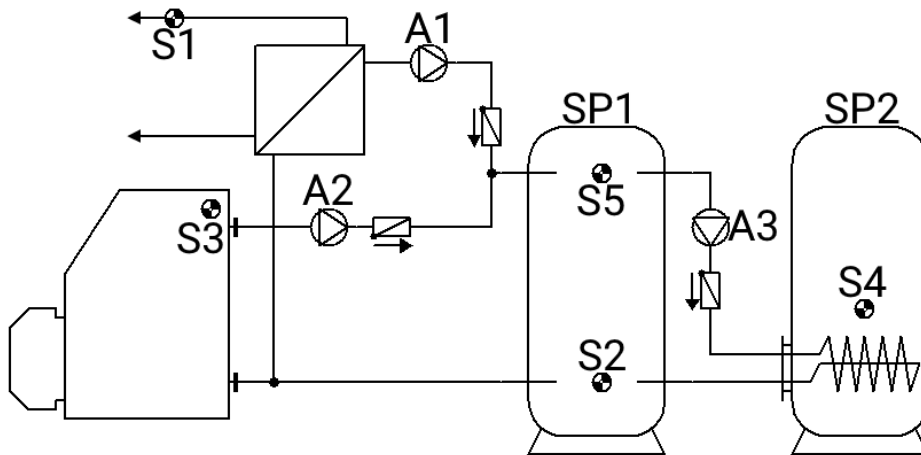
Drehzahlregelung: Beide Steuerausgänge werden auf höchste Drehzahl gestellt, sobald der Wert **max1** erreicht ist.

Alle Programme +2: Getrennte Einschaltsschwellen auf **S4** für die sekundärseitigen Solar- kreise: Der Ausgang **A2** behält weiterhin **min2** und **A3** schaltet mit **min3**.

Alle Programme +4: Die beiden sekundärseitigen Pumpen **A2** und **A3** werden nur freigegeben, wenn im Automatikbetrieb die Primärpumpe **A1** läuft.

Die **Vorrangvergabe** zwischen **SP1** und **SP2** lässt sich im Parametermenü unter **Einstellungen/Fachmannebene/Parameter/Vorrangvergabe** einstellen. Zusätzlich kann für dieses Schema eine Solarvorrangfunktion im Menü unter **Einstellungen/Expertenebene/Solarvorrang** eingestellt werden (näheres dazu „Solarvorrang“).

Programm 480 – 2 Verbraucher und 3 Ladepumpenfunktionen



| | | |
|--|---|---|
| <p>S1 min1</p> <p>S3 min2</p> <p>diff1 A1</p> <p>diff2 A2</p> <p>S2 max1 max2</p> | <p>S5 min3</p> <p>diff3 A3</p> <p>S4 max3</p> | <p>notwendige Einstellungen:</p> <p>max1 ... Begrenzung SP1 S2 → A1</p> <p>max2 ... Begrenzung SP1 S2 → A2</p> <p>max3 ... Begrenzung SP2 S4 → A3</p> <p>min1 ... Einschalttemp. Wärmeq. S1 → A1</p> <p>min2 ... Einschalttemp. Ke. S3 → A2</p> <p>min3 ... Einschalttemp. SP1 S5 → A3</p> <p>diff1 ... Wärmeq. S1 - SP1 S2 → A1</p> <p>diff2 ... Kessel S3 - SP1 S2 → A2</p> <p>diff3 ... SP1 S5 - SP2 S4 → A3</p> |
|--|---|---|

Programm 480: Die Ladepumpe **A1** läuft, wenn:

- **S1** größer als die Schwelle **min1** ist • und **S1** um die Differenz **diff1** höher ist als **S2**
- und **S2** die Schwelle **max1** nicht überschritten hat.

Die Ladepumpe **A2** läuft, wenn:

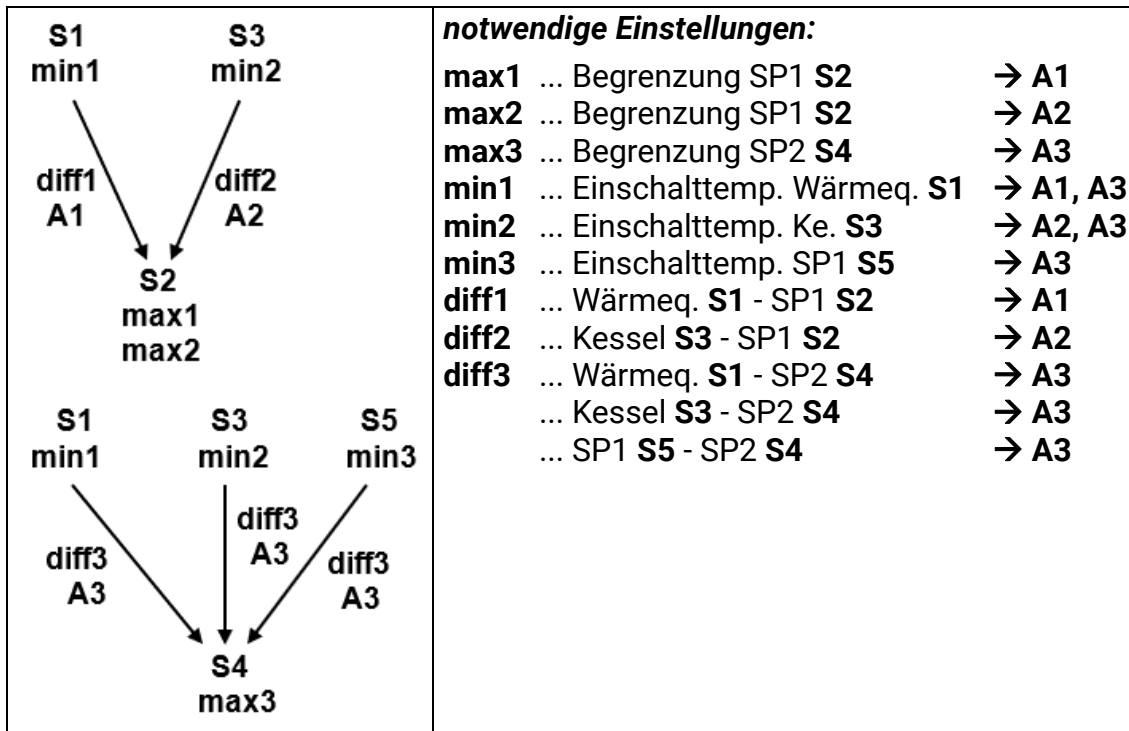
- **S3** größer als die Schwelle **min2** ist • und **S3** um die Differenz **diff2** höher ist als **S2**
- und **S2** die Schwelle **max2** nicht überschritten hat.

Die Ladepumpe **A3** läuft, wenn:

- **S5** größer als die Schwelle **min3** ist • und **S5** um die Differenz **diff3** höher ist als **S4**
- und **S4** die Schwelle **max3** nicht überschritten.

$$\begin{aligned}
 A1 &= S1 > (S2 + diff1) \ \& \ S1 > min1 \ \& \ S2 < max1 \\
 A2 &= S3 > (S2 + diff2) \ \& \ S3 > min2 \ \& \ S2 < max2 \\
 A3 &= S5 > (S4 + diff3) \ \& \ S5 > min3 \ \& \ S4 < max3
 \end{aligned}$$

Alle Programme +1:



Die Ladepumpe **A3** läuft, wenn:

- **S1** größer als die Schwelle **min1** ist • und **S1** um die Differenz **diff3** höher ist als **S4**
 - und **S4** die Schwelle **max3** nicht überschritten hat
- oder**
- **S3** größer als die Schwelle **min2** ist • und **S3** um die Differenz **diff3** höher ist als **S4**
 - und **S4** die Schwelle **max3** nicht überschritten hat
- oder**
- **S5** größer als die Schwelle **min3** ist • und **S5** um die Differenz **diff3** höher ist als **S4**
 - und **S4** die Schwelle **max3** nicht überschritten hat.

$$A3 = (S1 > (S4 + diff3) \& S1 > min1 \& S4 < max3)$$

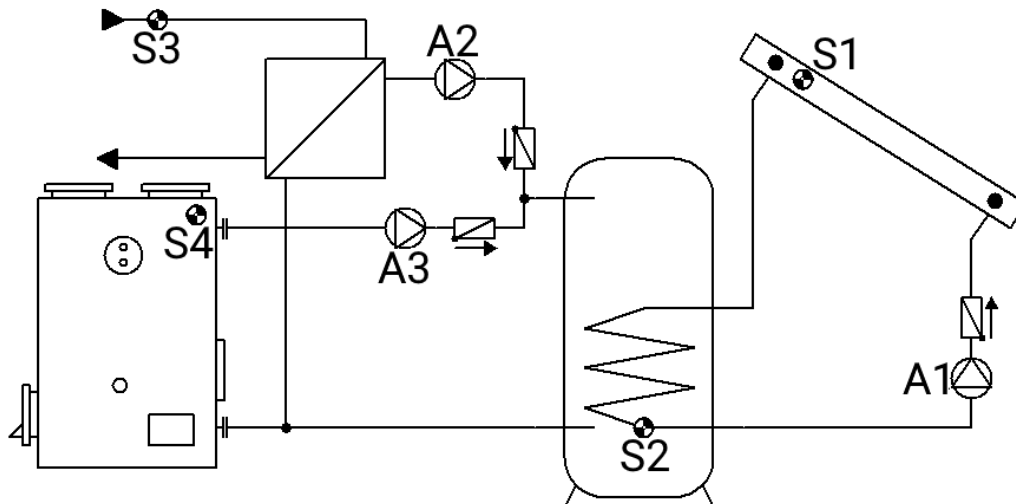
oder

$$(S3 > (S4 + diff3) \& S3 > min2 \& S4 < max3)$$

oder

$$(S5 > (S4 + diff3) \& S5 > min3 \& S4 < max3)$$

Programm 496 – 1 Verbraucher und 3 Ladepumpenfunktionen



| | |
|---|---|
| <p>S1 min1</p> <p>S3 min2</p> <p>S4 min3</p> <p>diff1 A1</p> <p>diff2 A2</p> <p>diff3 A3</p> <p>S2 max1 max2 max3</p> | <p>notwendige Einstellungen:</p> <p>max1 ... Begrenzung SP S2 → A1</p> <p>max2 ... Begrenzung SP S2 → A2</p> <p>max3 ... Begrenzung SP S2 → A3</p> <p>min1 ... Einschalttemp. Koll. S1 → A1</p> <p>min2 ... Einschalttemp. Wärmeq. S3 → A2</p> <p>min3 ... Einschalttemp. Ke. S4 → A3</p> <p>diff1 ... Koll. S1 - SP S2 → A1</p> <p>diff2 ... Wärmeq. S3 - SP S2 → A2</p> <p>diff3 ... Kessel S4 - SP S2 → A3</p> |
|---|---|

Programm 496: Die Solarpumpe **A1** läuft, wenn:

- **S1** größer als die Schwelle **min1** ist • und **S1** um die Differenz **diff1** höher ist als **S2**
- und **S2** die Schwelle **max1** nicht überschritten hat.

Die Ladepumpe **A2** läuft, wenn:

- **S3** größer als die Schwelle **min2** ist • und **S3** um die Differenz **diff2** höher ist als **S2**
- und **S2** die Schwelle **max2** nicht überschritten hat.

Die Ladepumpe **A3** läuft, wenn:

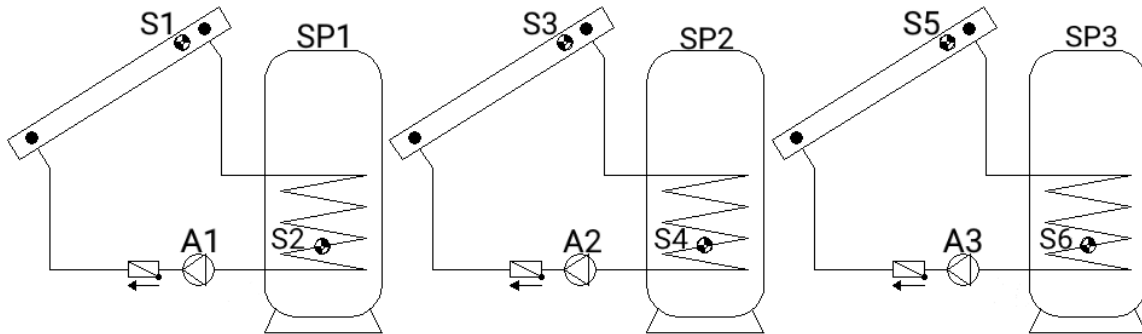
- **S4** größer als die Schwelle **min3** ist • und **S4** um die Differenz **diff3** höher ist als **S2**
- und **S2** die Schwelle **max3** nicht überschritten hat.

$$A1 = S1 > (S2 + diff1) \ \& \ S1 > min1 \ \& \ S2 < max1$$

$$A2 = S3 > (S2 + diff2) \ \& \ S3 > min2 \ \& \ S2 < max2$$

$$A3 = S4 > (S2 + diff3) \ \& \ S4 > min3 \ \& \ S2 < max3$$

Programm 512 – 3 unabhängige Differenzkreise



| S1 | S3 | S5 | <i>notwendige Einstellungen:</i> | |
|-------|-------|-------|----------------------------------|------------------------------------|
| min1 | min2 | min3 | max1 | ... Begrenzung SP1 S2 → A1 |
| | | | max2 | ... Begrenzung SP2 S4 → A2 |
| | | | max3 | ... Begrenzung SP3 S6 → A3 |
| diff1 | diff2 | diff3 | min1 | ... Einschalttemp. Koll. 1 S1 → A1 |
| A1 | A2 | A3 | min2 | ... Einschalttemp. Koll. 2 S3 → A2 |
| | | | min3 | ... Einschalttemp. Koll. 3 S5 → A3 |
| | | | diff1 | ... Koll. 1 S1 - SP1 S2 → A1 |
| | | | diff2 | ... Koll. 2 S3 - SP2 S4 → A2 |
| | | | diff3 | ... Koll. 3 S5 - SP3 S6 → A3 |
| S2 | S4 | S6 | | |
| max1 | max2 | max3 | | |

Programm 512: Die Pumpe **A1** läuft, wenn:

- **S1** größer als die Schwelle **min1** ist • und **S1** um die Differenz **diff1** höher ist als **S2**
- und **S2** die Schwelle **max1** nicht überschritten hat.

Die Pumpe **A2** läuft, wenn:

- **S3** größer als die Schwelle **min2** ist • und **S3** um die Differenz **diff2** höher ist als **S4**
- und **S4** die Schwelle **max2** nicht überschritten hat.

Die Pumpe **A3** läuft, wenn:

- **S5** größer als die Schwelle **min3** ist • und **S5** um die Differenz **diff3** höher ist als **S6**
- und **S6** die Schwelle **max3** nicht überschritten hat.

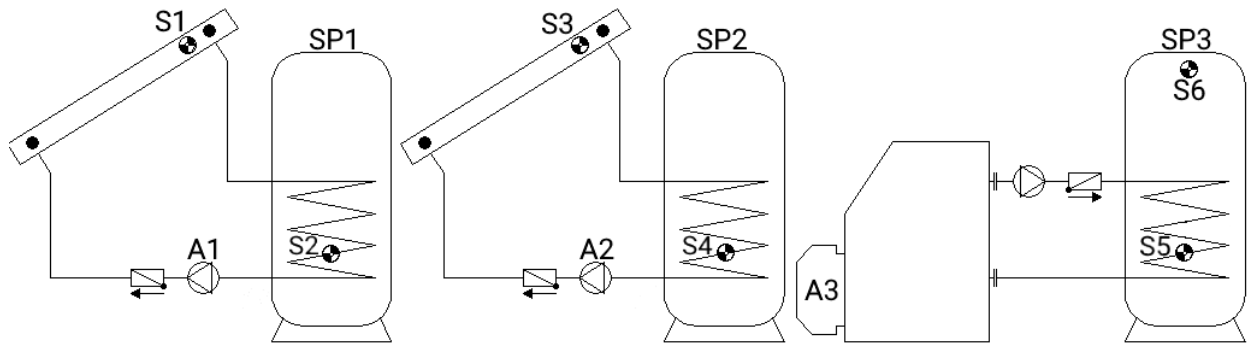
$$A1 = S1 > (S2 + diff1) \ \& \ S1 > min1 \ \& \ S2 < max1$$

$$A2 = S3 > (S4 + diff2) \ \& \ S3 > min2 \ \& \ S4 < max2$$

$$A3 = S5 > (S6 + diff3) \ \& \ S5 > min3 \ \& \ S6 < max3$$

Alle Programme +1: Hat der Sensor **S2** die Schwelle **max1** erreicht, wird die Pumpe **A2** eingeschaltet und die Pumpe **A1** läuft weiter. Es wird dadurch eine „Kühlfunktion“ zum Kessel bzw. zur Heizung erreicht, ohne dass am Kollektor Stillstandtemperaturen auftreten.

Programm 528 – 2 unabhängige Differenzkreise & unabh. Brenneranforderung



| | | | |
|---|---|---|---|
| <p>S1 min1</p> <p>↓ diff1 A1</p> <p>S2 max1</p> | <p>S3 min2</p> <p>↓ diff2 A2</p> <p>S4 max2</p> | <p>Brenner A3</p> <p>S6 min3 S5 max3</p> | <p>notwendige Einstellungen:</p> <p>max1 ... Begrenzung SP1 S2 → A1</p> <p>max2 ... Begrenzung SP2 S4 → A2</p> <p>max3 ... Brenneranf. aus SP3 S5 → A3</p> <p>min1 ... Einschalttemp. Koll.1 S1 → A1</p> <p>min2 ... Einschalttemp. Koll.2 S3 → A2</p> <p>min3 ... Brenneranf. ein SP3 S6 → A3</p> <p>diff1 ... Koll. 1 S1 - SP1 S2 → A1</p> <p>diff2 ... Koll. 2 S3 - SP2 S4 → A2</p> |
|---|---|---|---|

Programm 528: Die Pumpe **A1** läuft, wenn:

- **S1** größer als die Schwelle **min1** ist • und **S1** um die Differenz **diff1** höher ist als **S2**
- und **S2** die Schwelle **max1** nicht überschritten hat.

Die Pumpe **A2** läuft, wenn:

- **S3** größer als die Schwelle **min2** ist • und **S3** um die Differenz **diff2** höher ist als **S4**
- und **S4** die Schwelle **max2** nicht überschritten hat.

Der Ausgang **A3** schaltet ein, wenn **S6** die Schwelle **min3** unterschreitet.

Der Ausgang **A3** schaltet aus (dominant), wenn **S5** die Schwelle **max3** überschreitet.

$$A1 = S1 > (S2 + diff1) \ \& \ S1 > min1 \ \& \ S2 < max1$$

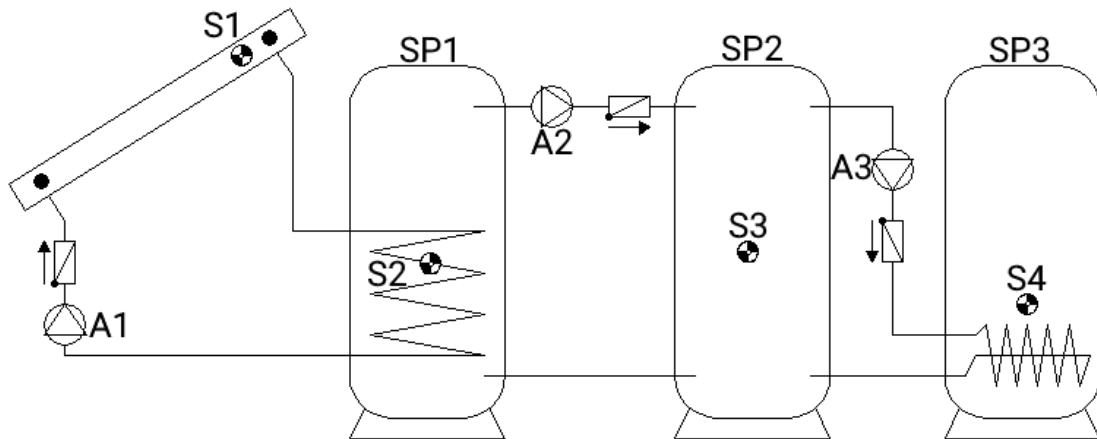
$$A2 = S3 > (S4 + diff2) \ \& \ S3 > min2 \ \& \ S4 < max2$$

$$A3 \ (ein) = S6 < min3 \quad A3 \ (aus) = S5 > max3$$

Alle Programme +1: Die Brenneranforderung (**A3**) erfolgt nur über den Sensor **S6** (Ausschaltung dominant).

$$A3 \ (ein) = S6 < min3 \quad A3 \ (aus) = S6 > max3$$

Programm 544 – Kaskade: S1 -> S2 -> S3 -> S4



| | | |
|-------------|----------------------------------|--|
| S1 | notwendige Einstellungen: | min1 ... Begrenzung SP1 S2 → A1 |
| diff1 ↓ | | max2 ... Begrenzung SP2 S3 → A2 |
| A1 ↓ | | max3 ... Begrenzung SP3 S4 → A3 |
| max1 | | min1 ... Einschalttemp. Koll S1 → A1 |
| S2 | | min2 ... Einschalttemp. SP1 S2 → A2 |
| diff2 ↓ | | min3 ... Einschalttemp. SP2 S3 → A3 |
| A2 ↓ | | diff1 ... Koll. S1 - SP1 S2 → A1 |
| max2 | | diff2 ... SP1 S2 - SP2 S3 → A2 |
| S3 | | diff3 ... SP2 S3 - SP3 S4 → A3 |
| diff3 ↓ | | |
| A3 ↓ | | |
| min3 | | |
| S4 | | |
| max3 | | |

Programm 544: Die Solarpumpe **A1** läuft, wenn:

- **S1** größer als die Schwelle **min1** ist • und **S1** um die Differenz **diff1** höher ist als **S2**
- und **S2** die Schwelle **max1** nicht überschritten hat.

Die Ladepumpe **A2** läuft, wenn:

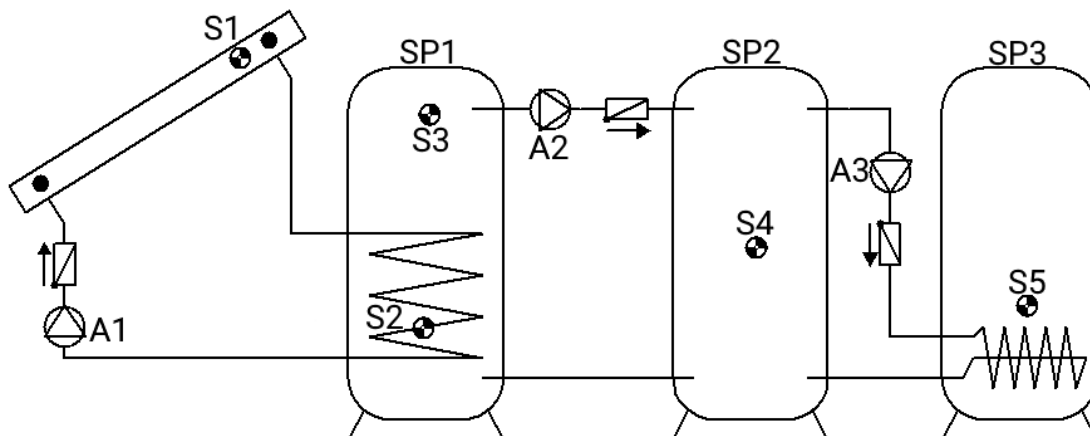
- **S2** größer als die Schwelle **min2** ist • und **S2** um die Differenz **diff2** höher ist als **S3**
- und **S3** die Schwelle **max2** nicht überschritten hat.

Die Ladepumpe **A3** läuft, wenn:

- **S3** größer als die Schwelle **min3** ist • und **S3** um die Differenz **diff3** höher ist als **S4**
- und **S4** die Schwelle **max3** nicht überschritten hat.

$$\begin{aligned}
 A1 &= S1 > (S2 + diff1) \ \& \ S1 > min1 \ \& \ S2 < max1 \\
 A2 &= S2 > (S3 + diff2) \ \& \ S2 > min2 \ \& \ S3 < max2 \\
 A3 &= S3 > (S4 + diff3) \ \& \ S3 > min3 \ \& \ S4 < max3
 \end{aligned}$$

Programm 560 – Kaskade: S1 -> S2 / S3 -> S4 -> S5



| | | |
|--|---|---|
| <p>S1 min1</p> <p>diff1 A1 ↓</p> <p>S2 max1</p> <p>S5 ← max3</p> | <p>S3 min2</p> <p>diff2 A2 ↓</p> <p>S4 max2</p> <p>min3</p> | <p>notwendige Einstellungen:</p> <p>max1 ... Begrenzung SP1 S2 → A1</p> <p>max2 ... Begrenzung SP2 S4 → A2</p> <p>max3 ... Begrenzung SP3 S5 → A3</p> <p>min1 ... Einschalttemp. Koll. S1 → A1</p> <p>min2 ... Einschalttemp. SP1 S3 → A2</p> <p>min3 ... Einschalttemp. SP2 S4 → A3</p> <p>diff1 ... Koll. S1 - SP1 S2 → A1</p> <p>diff2 ... SP1 S3 - SP2 S4 → A2</p> <p>diff3 ... SP2 S4 - SP3 S5 → A3</p> |
|--|---|---|

Programm 560: Die Solarpumpe **A1** läuft, wenn:

- **S1** größer als die Schwelle **min1** ist • und **S1** um die Differenz **diff1** höher ist als **S2**
- und **S2** die Schwelle **max1** nicht überschritten hat.

Die Ladepumpe **A2** läuft, wenn:

- **S3** größer als die Schwelle **min2** ist • und **S3** um die Differenz **diff2** höher ist als **S4**
- und **S4** die Schwelle **max2** nicht überschritten hat.

Die Ladepumpe **A3** läuft, wenn:

- **S4** größer als die Schwelle **min3** ist • und **S4** um die Differenz **diff3** höher ist als **S5**
- und **S5** die Schwelle **max3** nicht überschritten hat.

$$A1 = S1 > (S2 + diff1) \ \& \ S1 > min1 \ \& \ S2 < max1$$

$$A2 = S3 > (S4 + diff2) \ \& \ S3 > min2 \ \& \ S4 < max2$$

$$A3 = S4 > (S5 + diff3) \ \& \ S4 > min3 \ \& \ S5 < max3$$

Alle Programme +1: Die Pumpe **A3** läuft, wenn:

- **S3** größer als die Schwelle **min2** ist • und **S3** um die Differenz **diff3** höher ist als **S5**
- und **S5** die Schwelle **max3** nicht überschritten hat

oder

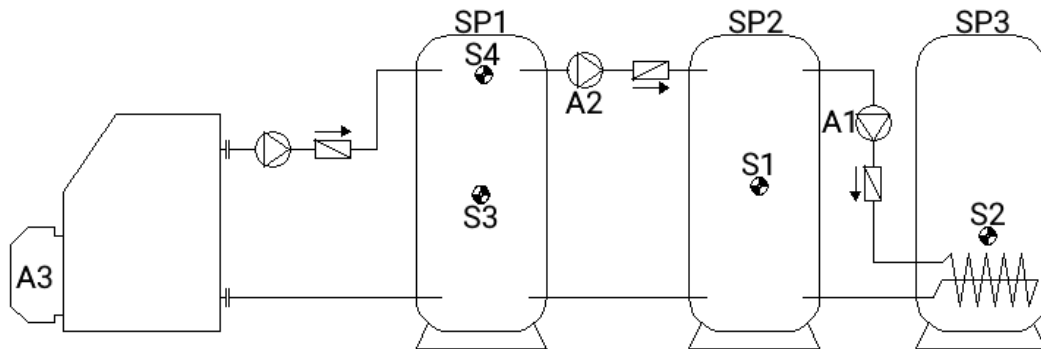
- **S4** größer als die Schwelle **min3** ist • und **S4** um die Differenz **diff3** höher ist als **S5**
- und **S5** die Schwelle **max3** nicht überschritten hat.

$$A3 = (S3 > (S5 + diff3) \ \& \ S3 > min2 \ \& \ S5 < max3)$$

oder

$$(S4 > (S5 + diff3) \ \& \ S4 > min3 \ \& \ S5 < max3)$$

Programm 576 – Kaskade: S4 -> S1 -> S2 + Brenneranforderung



| | | |
|--|---|---|
| <p>S4 min2</p> <p>diff2 A2</p> <p>↓</p> <p>S1 max2 min1</p> <p>diff1 A1</p> <p>↓</p> <p>S2 max1</p> | <p>Brenner A3</p> <p>S4 min3 S3 max3</p> | <p>notwendige Einstellungen:</p> <p>max1 ... Begrenzung SP3 S2 → A1</p> <p>max2 ... Begrenzung SP2 S1 → A2</p> <p>max3 ... Brenneranf. aus SP1 S3 → A3</p> <p>min1 ... Einschalttemp. SP2 S1 → A1</p> <p>min2 ... Einschalttemp. SP1 S4 → A2</p> <p>min3 ... Brenneranf. ein SP1 S4 → A3</p> <p>diff1 ... SP2 S1 - SP3 S2 → A1</p> <p>diff2 ... SP1 S4 - SP2 S1 → A2</p> |
|--|---|---|

Programm 576: Die Ladepumpe **A1** läuft, wenn:

- **S1** größer als die Schwelle **min1** ist • und **S1** um die Differenz **diff1** höher ist als **S2**
- und **S2** die Schwelle **max1** nicht überschritten hat.

Die Ladepumpe **A2** läuft, wenn:

- **S4** größer als die Schwelle **min2** ist • und **S4** um die Differenz **diff2** höher ist als **S1**
- und **S1** die Schwelle **max2** nicht überschritten hat.

Der Ausgang **A3** schaltet ein, wenn **S4** die Schwelle **min3** unterschreitet.

Der Ausgang **A3** schaltet aus (dominant), wenn **S3** die Schwelle **max3** überschreitet.

$$A1 = S1 > (S2 + diff1) \ \& \ S1 > min1 \ \& \ S2 < max1$$

$$A2 = S4 > (S1 + diff2) \ \& \ S4 > min2 \ \& \ S1 < max2$$

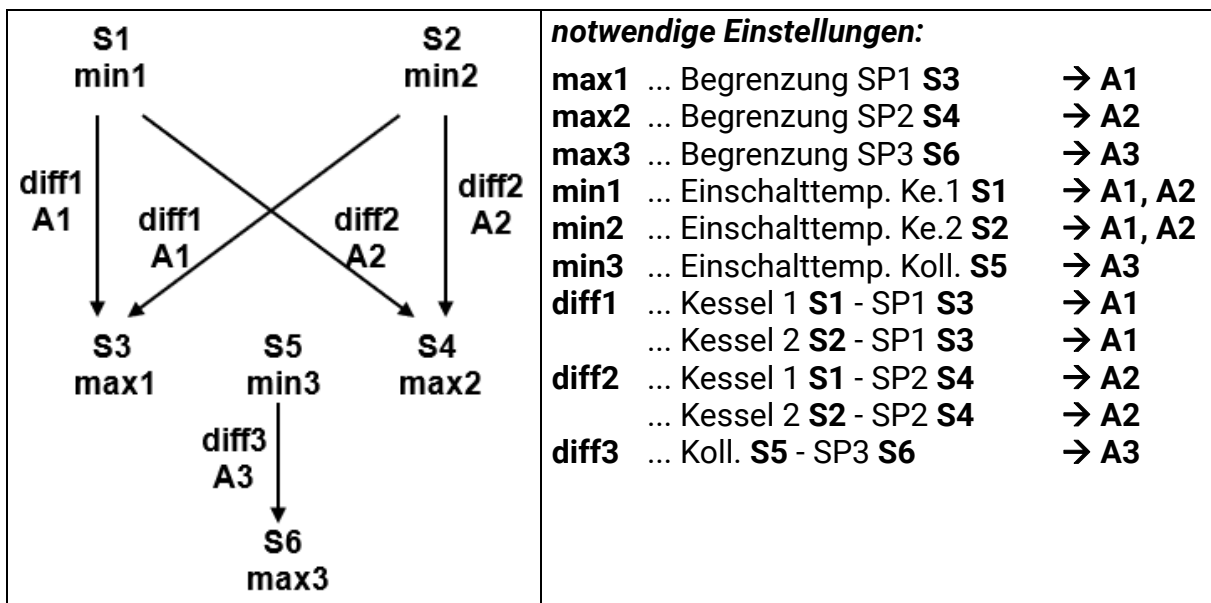
$$A3 \ (ein) = S4 < min3 \quad A3 \ (aus) = S3 > max3$$

Alle Programme +1: Die Brenneranforderung (**A3**) erfolgt nur über den Sensor **S4** (Ausschaltung dominant).

$$A3 \ (ein) = S4 < min3 \quad A3 \ (aus) = S4 > max3$$

Programm 592 – 2 Erzeuger auf 2 Verbraucher + unabhängiger Differenzkreis

Kein Schema vorhanden



Programm 592: Die Pumpe **A1** läuft, wenn:

- **S1** größer als die Schwelle **min1** ist • und **S1** um die Differenz **diff1** höher ist als **S3**
- und **S3** die Schwelle **max1** nicht überschritten hat

oder

- **S2** größer als die Schwelle **min2** ist • und **S2** um die Differenz **diff1** höher ist als **S3**
- und **S3** die Schwelle **max1** nicht überschritten hat.

Die Pumpe **A2** läuft, wenn:

- **S1** größer als die Schwelle **min1** ist • und **S1** um die Differenz **diff2** höher ist als **S4**
- und **S4** die Schwelle **max2** nicht überschritten hat.

oder

- **S2** größer als die Schwelle **min2** ist • und **S2** um die Differenz **diff2** höher ist als **S4**
- und **S4** die Schwelle **max2** nicht überschritten hat.

Die Ladepumpe **A3** läuft, wenn:

- **S5** größer als die Schwelle **min3** ist • und **S5** um die Differenz **diff3** höher ist als **S6**
- und **S6** die Schwelle **max3** nicht überschritten hat.

$$A1 = S1 > (S3 + diff1) \ \& \ S1 > min1 \ \& \ S3 < max1$$

oder

$$S2 > (S3 + diff1) \ \& \ S2 > min2 \ \& \ S3 < max1$$

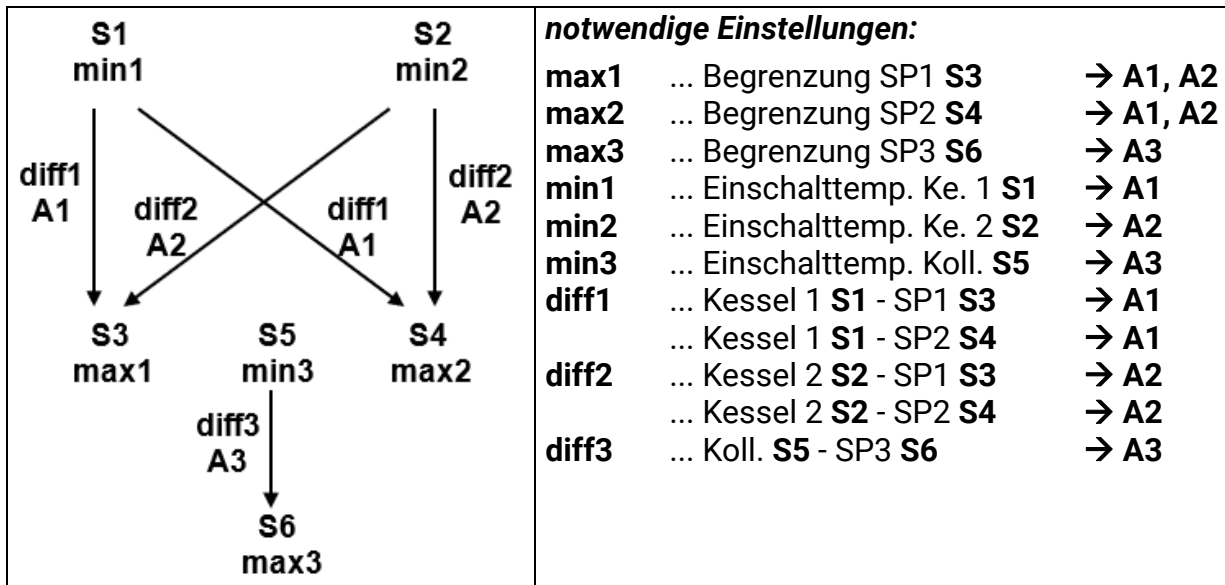
$$A2 = S1 > (S4 + diff2) \ \& \ S1 > min1 \ \& \ S4 < max2$$

oder

$$S2 > (S4 + diff2) \ \& \ S2 > min2 \ \& \ S4 < max2$$

$$A3 = S5 > (S6 + diff3) \ \& \ S5 > min3 \ \& \ S6 < max3$$

Programm 593:



Programm 593: Die Pumpe **A1** läuft, wenn:

- **S1** größer als die Schwelle **min1** ist • und **S1** um die Differenz **diff1** höher ist als **S3**
- und **S3** die Schwelle **max1** nicht überschritten hat.

oder

- **S1** größer als die Schwelle **min1** ist • und **S1** um die Differenz **diff1** höher ist als **S4**
- und **S4** die Schwelle **max2** nicht überschritten hat.

Die Pumpe **A2** läuft, wenn:

- **S2** größer als die Schwelle **min2** ist • und **S2** um die Differenz **diff2** höher ist als **S3**
- und **S3** die Schwelle **max1** nicht überschritten hat.

oder

- **S2** größer als die Schwelle **min2** ist • und **S2** um die Differenz **diff2** höher ist als **S4**
- und **S4** die Schwelle **max2** nicht überschritten hat.

Die Ladepumpe **A3** läuft, wenn:

- **S5** größer als die Schwelle **min3** ist • und **S5** um die Differenz **diff3** höher ist als **S6**
- und **S6** Schwelle **max3** nicht überschritten hat.

$$A1 = S1 > (S3 + diff1) \& S1 > min1 \& S3 < max1$$

oder

$$S1 > (S4 + diff1) \& S1 > min1 \& S4 < max2$$

$$A2 = S2 > (S3 + diff2) \& S2 > min2 \& S3 < max1$$

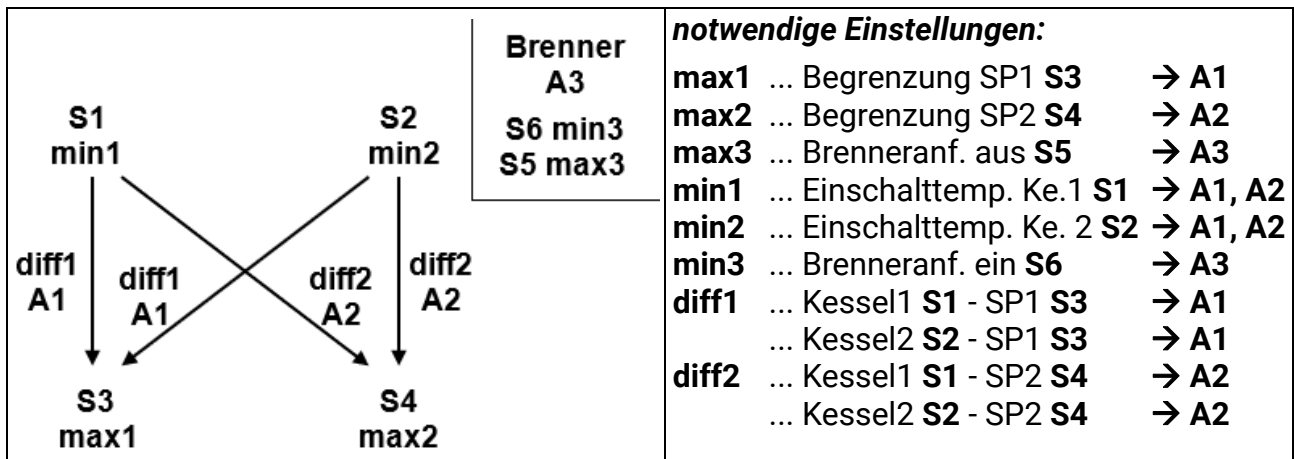
oder

$$S2 > (S4 + diff2) \& S2 > min2 \& S4 < max2$$

$$A3 = S5 > (S6 + diff3) \& S5 > min3 \& S6 < max3$$

Programm 608 – 2 Erzeuger auf 2 Verbraucher + Brenneranforderung

Kein Schema vorhanden!



Programm 608: Die Pumpe **A1** läuft, wenn:

- **S1** größer als die Schwelle **min1** ist • und **S1** um die Differenz **diff1** höher ist als **S3**
- und **S3** die Schwelle **max1** nicht überschritten hat.

oder

- **S2** größer als die Schwelle **min2** ist • und **S2** um die Differenz **diff1** höher ist als **S3**
- und **S3** die Schwelle **max1** nicht überschritten hat.

Die Pumpe **A2** läuft, wenn:

- **S1** größer als die Schwelle **min1** ist • und **S1** um die Differenz **diff2** höher ist als **S4**
- und **S4** die Schwelle **max2** nicht überschritten hat.

oder

- **S2** größer als die Schwelle **min2** ist • und **S2** um die Differenz **diff2** höher ist als **S4**
- und **S4** die Schwelle **max2** nicht überschritten hat.

Der Ausgang **A3** schaltet ein, wenn **S6** die Schwelle **min3** unterschreitet.

Der Ausgang **A3** schaltet aus (dominant), wenn **S5** die Schwelle **max3** überschreitet.

$$A1 = S1 > (S3 + diff1) \ \& \ S1 > min1 \ \& \ S3 < max1$$

oder

$$S2 > (S3 + diff1) \ \& \ S2 > min2 \ \& \ S3 < max1$$

$$A2 = S1 > (S4 + diff2) \ \& \ S1 > min1 \ \& \ S4 < max2$$

oder

$$S2 > (S4 + diff2) \ \& \ S2 > min2 \ \& \ S4 < max2$$

$$A3 \ (ein) = S6 < min3 \quad A3 \ (aus) = S5 > max3$$

Programm 609: Die Brenneranforderung (**A3**) erfolgt nur über den Sensor **S6**.

$$A3 \ (ein) = S6 < min3 \quad A3 \ (aus) = S6 > max3 \ (dominant)$$

Programm 610: Wie P608, aber die Anforderung (**A3**) erfolgt über **S2** und **S5**.

$$A3 \ (ein) = S2 < min3 \quad A3 \ (aus) = S5 > max3 \ (dominant)$$

Programm 611: Wie P608, aber die Anforderung (**A3**) erfolgt nur über den Sensor **S2**.

$$A3 \ (ein) = S2 < min3 \quad A3 \ (aus) = S2 > max3 \ (dominant)$$

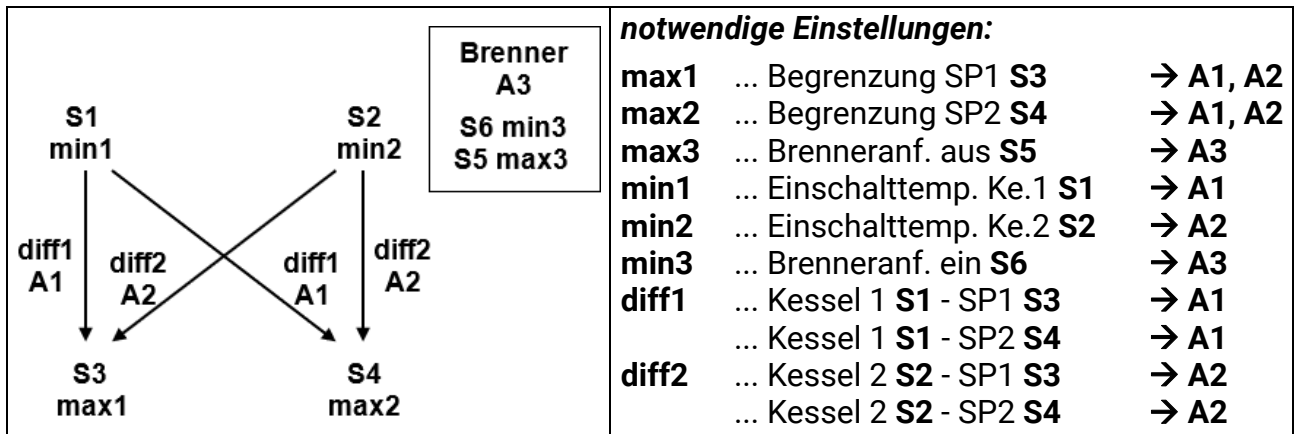
Programm 612: Wie P608, aber die Anforderung (**A3**) erfolgt über **S4** und **S5**.

$$A3 \ (ein) = S4 < min3 \quad A3 \ (aus) = S5 > max3 \ (dominant)$$

Programm 613: Wie P608, aber die Anforderung (**A3**) erfolgt nur über den Sensor **S4**.

$$A3 \ (ein) = S4 < min3 \quad A3 \ (aus) = S4 > max3 \ (dominant)$$

Alle Programme +8:



Die Pumpe **A1** läuft, wenn:

- **S1** größer als die Schwelle **min1** ist • und **S1** um die Differenz **diff1** höher ist als **S3**
- und **S3** die Schwelle **max1** nicht überschritten hat.

oder

- **S1** größer als die Schwelle **min1** ist • und **S1** um die Differenz **diff1** höher ist als **S4**
- und **S4** Schwelle **max2** nicht überschritten hat.

Die Pumpe **A2** läuft, wenn:

- **S2** größer als die Schwelle **min2** ist • und **S2** um die Differenz **diff2** höher ist als **S3**
- und **S3** die Schwelle **max1** nicht überschritten hat.

oder

- **S2** größer als die Schwelle **min2** ist • und **S2** um die Differenz **diff2** höher ist als **S4**
- und **S4** die Schwelle **max2** nicht überschritten hat.

$$A1 = S1 > (S3 + diff1) \& S1 > min1 \& S3 < max1$$

oder

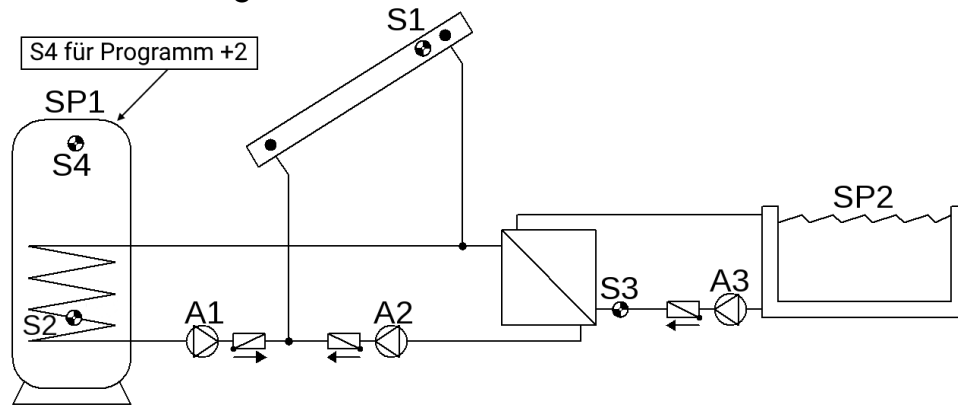
$$S1 > (S4 + diff1) \& S1 > min1 \& S4 < max2$$

$$A2 = S2 > (S3 + diff2) \& S2 > min2 \& S3 < max1$$

oder

$$S2 > (S4 + diff2) \& S2 > min2 \& S4 < max2$$

Programm 624 – Solaranlage mit einem Verbraucher und Schwimmbad



| | |
|--|---|
| | <p>notwendige Einstellungen:</p> <p>max1 ... Begrenzung SP1 S2 → A1</p> <p>max2 ... Begrenzung SP2 S3 → A2</p> <p>max3 ... siehe alle Programme +2</p> <p>min1 ... Einschalttemp. Koll. S1 → A1, A2</p> <p>min2 ... siehe alle Programme +4</p> <p>diff1 ... Koll. S1 - SP1 S2 → A1</p> <p>diff2 ... Koll. S1 - SP2 S3 → A2</p> <p>Kollektor-Übertemperatur: ... für S1 und A1+A2 aktivieren</p> |
|--|---|

Programm 624: Die Solarpumpe **A1** läuft, wenn:

- **S1** größer als die Schwelle **min1** ist • und **S1** um die Differenz **diff1** höher ist als **S2**
- und **S2** die Schwelle **max1** nicht überschritten hat.

Die Solarpumpe **A2** läuft, wenn:

- **S1** größer als die Schwelle **min1** ist • und **S1** um die Differenz **diff2** höher ist als **S3**
- und **S3** die Schwelle **max2** nicht überschritten hat.

Die Filterpumpe **A3** läuft, wenn:

- **A3** durch ein **Oder**-Zeitfenster freigegeben wird
- **oder** die Pumpe **A2** im Automatikbetrieb läuft.

$$A1 = S1 > (S2 + diff1) \& S1 > min1 \& S2 < max1$$

$$A2 = S1 > (S3 + diff2) \& S1 > min1 \& S3 < max2$$

$$A3 = (A3 = \text{Zeitfenster ein}) \text{ oder } (A2 = \text{Automatikbetrieb})$$

Alle Programme +1: An Stelle der beiden Pumpen **A1** und **A2** werden eine Pumpe **A1** und ein Dreiwegeventil **A2** eingesetzt.

Ohne Vorrangvergabe wird auf Speicher 2 vorrangig geladen.

A1... gemeinsame Pumpe **A2**... Ventil (A2/S hat Spannung bei Ladung auf Speicher SP2)

Alle Programme +2: Zusätzlich gilt: Überschreitet **S4** die Schwelle **max3** wird die Pumpe **A1** ausgeschaltet.

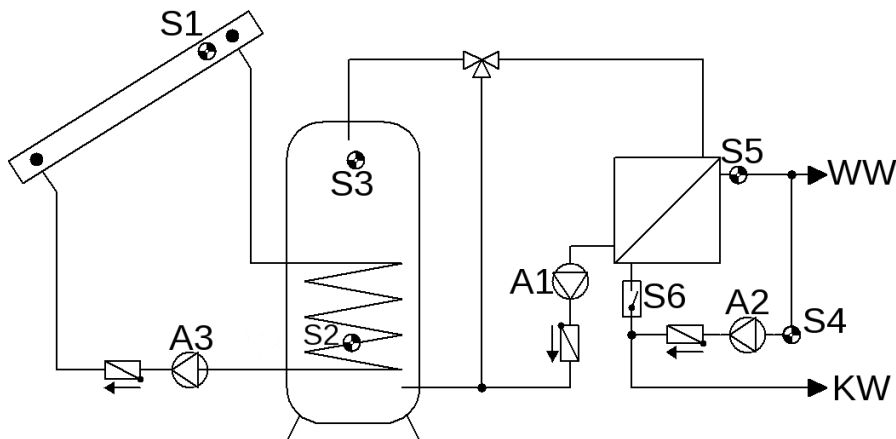
Alle Programme +4: Beide Solarkreise erhalten getrennte Einschaltsschwellen auf **S1**. Der Ausgang **A1** behält weiterhin **min1** und **A2** schaltet mit **min2**.

Die **Vorrangvergabe** zwischen **SP1** und **SP2** lässt sich im Parametermenü unter **Einstellungen/Fachmannebene/Parameter/Vorrangvergabe** einstellen. Zusätzlich kann für dieses Schema eine Solarvorrangfunktion im Menü unter **Einstellungen/Expertenebene/Solarvorrang** eingestellt werden (näheres dazu unter „Solarvorrang“).

Programm 640 – Hygienische Warmwasserbereitung inkl. Zirkulation

Nur mit aktivierter Drehzahlregelung sinnvoll!

(Absolutwertregelung: Invers, Sensor S5, Differenzregelung Normal Sensoren S3-S5)



ACHTUNG: Werksseitig ist die Kollektorübertemperaturbegrenzung auf Ausgang **A1** aktiviert. Diese muss auf Ausgang **A3** umgestellt oder deaktiviert werden.

| | | |
|--|--|--|
| <p>S1 min1</p> <p>diff1 A3</p> <p>↓</p> <p>S2 max1</p> <p>A1 = STS (S6) = EIN</p> | <p>S3 min2</p> <p>diff2 A2</p> <p>↓</p> <p>S4 max2</p> | <p>notwendige Einstellungen:</p> <p>max1 ... Begrenzung SP S2 → A3</p> <p>max2 ... Begrenzung Zirk.Rückl. S4 → A2</p> <p>min1 ... Einschalttemp. Koll. S1 → A3</p> <p>min2 ... Einschalttemp. SP S3 → A2</p> <p>diff1 ... Koll. S1 - SP S2 → A3</p> <p>diff2 ... SP S3 - Zirk.Rückl. S4 → A2</p> <p>Kollektor-Übertemperatur: ... für S1 und A3 aktivieren</p> |
|--|--|--|

Programm 640: Die Pumpe **A1** läuft, wenn:

- der Strömungsschalter **S6** einschaltet. Der Sollwert für die Drehzahlregelung (Absolutwertregelung) der Pumpe **A1** wird für den Sensor **S5** festgelegt.

Die Pumpe **A2** läuft, wenn:

- **S3** größer als die Schwelle **min2** ist • und **S3** um die Differenz **diff2** höher ist als **S4**
- und **S4** die Schwelle **max2** nicht überschritten hat.

Die Solarpumpe **A3** läuft, wenn:

- **S1** größer als die Schwelle **min1** ist • und **S1** um die Differenz **diff1** höher ist als **S2**
- und **S2** die Schwelle **max1** nicht überschritten hat.

A1 = Strömungsschalter (S6) = EIN

A2 = S3 > (S4 + diff2) & S3 > min2 & S4 < max2

A3 = S1 > (S2 + diff1) & S1 > min1 & S2 < max1

Alle Programme +1: Die Pumpe **A2** wird nur eingeschaltet, wenn zusätzlich zur Grundfunktion der Strömungsschalter **S6** auf **EIN** steht.

Alle Programme +4: Die Pumpe **A1** läuft, wenn:

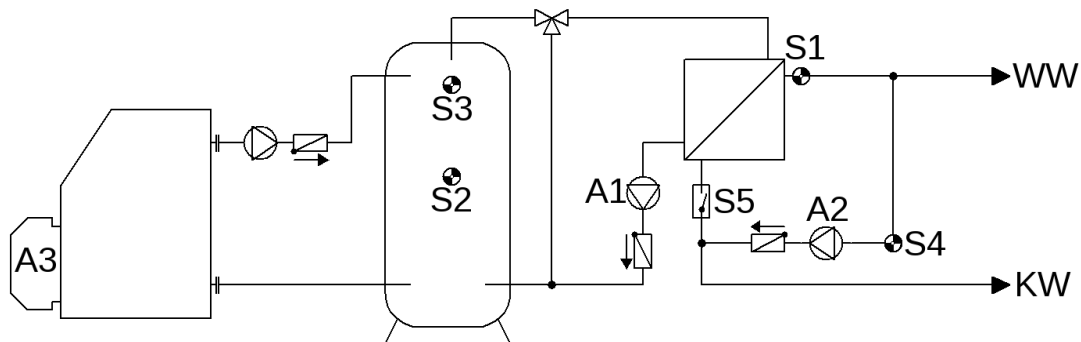
- der Strömungsschalter **S6** oder die Pumpe **A2** einschaltet.

A1 = A2 oder Strömungsschalter S6 = EIN

Programm 656 – Hygienische Warmwasserbereitung inkl. Zirkulation + Brenneranf.

Nur mit aktivierter Drehzahlregelung sinnvoll!

(Absolutwertregelung: Invers Sensor S1, Differenzregelung Normal S3-S1)



| | | |
|--|---|--|
| <p>S3 min1</p> <p>↓ diff1 A2</p> <p>S4 max1</p> <p>A1 = STS (S5) = EIN</p> | <p>Brenner A3</p> <p>S3 min3 S2 max3</p> | <p>notwendige Einstellungen:</p> <p>max1 ... Begrenzung Zirk.Rückl. S4 → A2</p> <p>max2 ... Brenneranf. aus SP S2 → A3</p> <p>min1 ... Einschalttemp. SP S3 → A2</p> <p>min3 ... Brenneranf. ein SP S3 → A3</p> <p>diff1 ... SP S3 - Zirk.Rückl. S4 → A2</p> |
|--|---|--|

Programm 656: Die Pumpe **A1** läuft, wenn:

- der Strömungsschalter **S5** einschaltet. Der Sollwert für die Drehzahlregelung (Absolutwertregelung) der Pumpe **A1** wird für den Sensor **S1** festgelegt.

Die Pumpe **A2** läuft, wenn:

- **S3** größer als die Schwelle **min1** ist • und **S3** um die Differenz **diff1** höher ist als **S4**
- und **S4** die Schwelle **max1** nicht überschritten hat.

Der Ausgang **A3** schaltet ein, wenn **S3** die Schwelle **min3** unterschreitet.

Der Ausgang **A3** schaltet aus (dominant), wenn **S2** die Schwelle **max3** überschreitet.

A1 = Strömungsschalter (S5) = EIN

A2 = S3 > (S4 + diff1) & S3 > min1 & S4 < max1

A3 (ein) = S3 < min3 A3 (aus) = S2 > max3

Alle Programme +1: Die Pumpe **A2** wird nur einschaltet, wenn zur Grundfunktion der Strömungsschalter **S5** eingeschaltet hat (**A1 = EIN**).

Alle Programme +2: Die Brenneranforderung (**A3**) erfolgt nur über den Sensor **S3**.

A3 (ein) = S3 < min3 A3 (aus) = S3 > max3 (dominant)

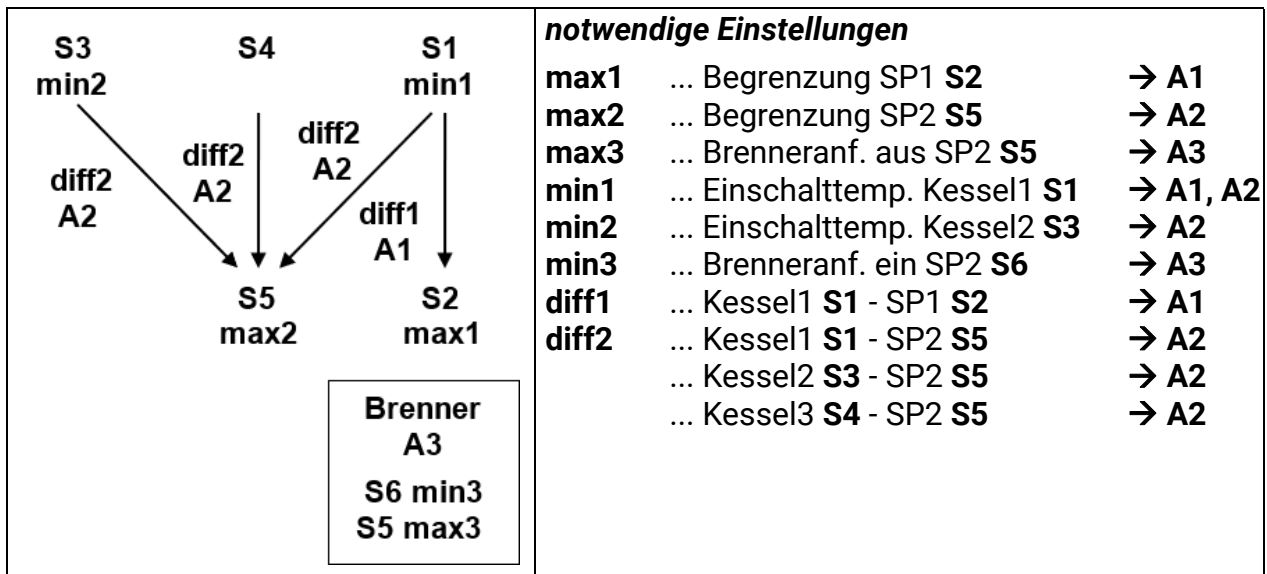
Alle Programme +4: Die Pumpe **A1** läuft, wenn:

- der Strömungsschalter **S5** oder die Pumpe **A2** einschaltet.

A1 = A2 oder Strömungsschalter S5 = EIN

Programm 672 – 3 Erzeuger auf 1 Verbraucher + Differenzkreis + Brenneranf.

Kein Schema vorhanden!



Programm 672: Die Pumpe **A1** läuft, wenn:

- **S1** größer als die Schwelle **min1** ist • und **S1** um die Differenz **diff1** höher ist als **S2**
- und **S2** die Schwelle **max1** nicht überschritten hat.

Die Pumpe **A2** läuft, wenn:

- **S1** größer als die Schwelle **min1** ist • und **S1** um die Differenz **diff2** höher ist als **S5**
- und **S5** die Schwelle **max2** nicht überschritten hat.

oder

- **S3** größer als die Schwelle **min2** ist • und **S3** um die Differenz **diff2** höher ist als **S5**
- und **S5** die Schwelle **max2** nicht überschritten hat.

oder

- **S4** um die Differenz **diff2** höher ist als **S5**
- und **S5** die Schwelle **max2** nicht überschritten hat.

Der Ausgang **A3** schaltet ein, wenn **S6** die Schwelle **min3** unterschreitet.

Der Ausgang **A3** schaltet aus (dominant), wenn **S5** die Schwelle **max3** überschreitet.

$$A1 = S1 > (S2 + diff1) \ \& \ S1 > min1 \ \& \ S2 < max1$$

$$A2 = S1 > (S5 + diff2) \ \& \ S1 > min1 \ \& \ S5 < max2$$

oder

$$S3 > (S5 + diff2) \ \& \ S3 > min2 \ \& \ S5 < max2$$

oder

$$S4 > (S5 + diff2) \ \& \ S5 < max2$$

$$A3 \ (ein) = S6 < min3 \quad A3 \ (aus) = S5 > max3$$

Programme 673: Die Brenneranforderung (**A3**) erfolgt nur über den Sensor **S6**.

$$A3 \ (ein) = S6 < min3 \quad A3 \ (aus) = S6 > max3 \ (dominant)$$

Programme 674: Die Brenneranforderung (**A3**) erfolgt nur über den Sensor **S5**.

$$A3 \ (ein) = S5 < min3 \quad A3 \ (aus) = S5 > max3 \ (dominant)$$

Gebäudetrocknung – Allgemeine Hinweise

Eine weitere Anwendung der UVR67 ist die energiesparende und kostengünstige Trocknung von Kellern und anderen Gebäudeteilen mittels Lüfterregelung. Mit zwei Sensoren **RFS-DL** wird die absolute Feuchte *innen* und *außen* verglichen und dementsprechend ein Ventilator ein- bzw. ausgeschaltet. Das gewährleistet das Einströmen von ausschließlich trockenerer Luft um Feuchtigkeitsprobleme zu mindern, oder zumindest deren Verschlechterung zu verhindern. Durch den Programmzusatz +8 ist die Verwendung eines Entfeuchters mit jedem der Gebäudetrocknungsprogramme möglich.

Zielsetzung:

- Senkung der Luftfeuchtigkeit durch gezielte Belüftung mit trockenerer Luft.
- Verbesserung von Luftqualität und Geruch durch regelmäßige Belüftung.
- Einschränkung der Betriebszeiten energieintensiver Entfeuchtungsgeräte bzw. deren Ersatz.

Planungsgrundsätze

- **Blasrichtung des Ventilators unbedingt von außen nach innen**
Wird von innen nach außen geblasen, besteht die Gefahr, dass warme und damit feuchte Luft aus angrenzenden Gebäudeteilen nachströmt und so das Problem verstärkt wird.
- **Es reicht normalerweise ein Zuluftventilator**
Die Abluft wird durch Gebäudeundichtheiten hinaus gedrängt. Bei dichten Gebäuden muss eine Überströmöffnung (z.B. Klappe) geschaffen werden. Werden Zu- und Abluftventilator eingesetzt, darf die Förderleistung des Abluftventilators nie über jener des Zuluftventilators liegen.
- **Das belüftete Gebäude (der belüftete Raum) muss möglichst dicht sein.**
Um das unerwünschte Eindringen feuchter Luft durch natürliche Zirkulation zu verhindern, sollten Fenster und Türen geschlossen sein.
- Um (vor allem im Winter) das Auskühlen der Räumlichkeiten in Grenzen zu halten, ist ein **Intervallbetrieb, geregelt mittels Timer**, sinnvoll. Zusätzlich ist eine Minimaltemperaturüberwachung realisierbar.
- Der **Feuchtesensor außen** darf nicht direkter Sonnenbestrahlung und direktem Regen ausgesetzt werden. Wenn notwendig, sollte der Sensor durch ein kleines Schutzdach abgeschirmt werden.

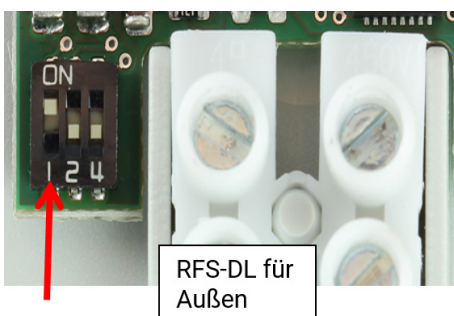
Externe Sensoren

| Ext. Sensoren |
|-------------------------|
| Ext. 1 EXT-Eingang 1 |
| Ext. 2 EXT-Eingang 2 |

Die Feuchtesensoren **RFS-DL** sind keine gewöhnlichen Sensoren und müssen auf die **Datenleitung** angeschlossen werden. Im Punkt **Elektrischer Anschluss** wird die Datenleitung genauer erläutert.

Die Feuchtesensoren werden gemeinsam mit dem gewählten Programm als *Externe Sensoren* (Expertenebene) automatisch eingestellt. Adresse und Index sind hiermit schon vorgegeben. Wichtig ist dennoch, dass am Außenfeuchtesensor selbst die Adresse 2 eingestellt ist (wie oben beschrieben).

Es werden mind. 2 Stk. Feuchtesensor 01/**RFS-DL** benötigt.



Bei jenem RFS-DL, der **außen** montiert wird, muss die DL-Adresse geändert werden.

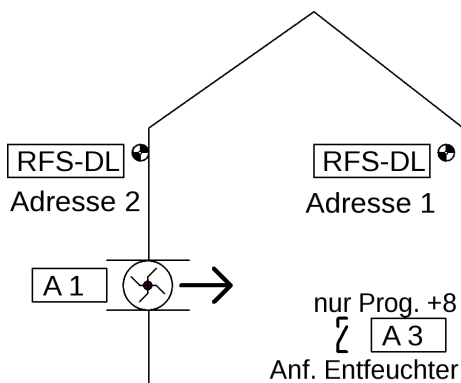
Der **Dip-Schalter 1** muss auf **ON** gestellt werden. Dadurch wird die Sensoradresse auf 2 geändert.

Beim Einstellen eines Gebäudetrocknungsprogramms werden automatisch die Belegungen laut der Tabelle unten geändert, um den Parametrierungsaufwand zu verringern. Diese Einstellungen können, wenn gewünscht, natürlich abgeändert werden.

| Eingang | Ext. Eingang | Wert |
|---------|--------------|---------------------------------|
| S1 | Ext.1 | Absolute Feuchte Innen |
| S2 | Ext.2 | Absolute Feuchte Außen |
| S3 | Ext.3 | Temp. Innen |
| S4 | Ext.4 | Temp Außen |
| S5 | Ext.5 | Relative Feuchte Innen |
| S6 | Ext.6 | Relative Feuchte Außen |
| - | Ext.7 | Absolute Feuchte Innen (Raum 2) |
| - | Ext.8 | Temp. Innen (Raum 2) |
| - | Ext.9 | Relative Feuchte Innen (Raum 2) |

Programme – Gebäudetrocknung

Programm 688 – Nur Raumtrocknung



In einem Raum soll die Feuchtigkeit gesenkt werden. Sobald die absolute Luftfeuchtigkeit *außen* geringer als *innen* ist, wird ein Ventilator eingeschaltet.

Der Ventilator läuft, wenn

- die absolute Feuchte außen geringer als innen (diff1) **und**
- die optionale Intervallschaltung („Timer“) aktiv ist **und**
- die relative Feuchte *innen* über der Mindestfeuchte **min1** ist.

| notwendige Einstellungen: | | WE |
|----------------------------------|------------------------------------|--------------------------|
| min1 | ... Mindestfeuchte relativ innen | 62/60% |
| diff1 | ... Minstdiff. Feuchte innen/außen | 1,0/0,5 g/m ³ |

$$A1 = S5 > min1 \ \& \ S1 > (S2 + diff1)$$

Bei diesem Programm können keine Zeitprogramme eingestellt werden.

Programm 689 – Raumtrocknung mit Minimaltemperaturüberwachung

In einem Raum soll die Feuchtigkeit gesenkt werden. Wird es im belüfteten Raum zu kalt, wird der Ventilator ausgeschaltet.

Der Ventilator läuft, wenn

- die absolute Feuchte außen geringer als innen (diff1) **und**
- die Raumtemperatur hoch genug ist (Absicherung gegen zu starke Auskühlung (min 3)) **und**
- die optionale Intervallschaltung („Timer“) aktiv ist **und**
- die relative Feuchte *innen* über der Mindestfeuchte **min1** ist

| notwendige Einstellungen: | | WE |
|----------------------------------|--|--------------------------|
| min1 | ... Mindestfeuchte relativ innen | 62/60% |
| diff1 | ... Minstdifferenz Feuchte innen/außen | 1,0/0,5 g/m ³ |
| min3 | ... Mindesttemperatur innen | 10/9 °C |

$$A1 = S5 > min1 \ \& \ S1 > (S2 + diff1) \ \& \ S3 > min3$$

Bei diesem Programm können keine Zeitprogramme eingestellt werden.

Programm 690 – Raumrocknung, Minimaltemperaturüberwachung, Komfortlüftung

In einem Raum soll die Feuchtigkeit gesenkt werden. Wird es im belüfteten Raum zu kalt, wird der Ventilator ausgeschaltet.

Um jeden Tag eine Mindestraumqualität zu gewährleisten, wird auch an Tagen mit feuchter Luft außen *oder* unterschrittener eingestellter minimaler Raumtemperatur der Ventilator über ein oder mehrere Zeitfenster, vorzugsweise in den kühlen Morgenstunden, zur „Komfortlüftung“ eingeschaltet.

Der Ventilator läuft für die *Raumrocknung*, wenn

- die absolute Feuchte außen geringer als innen (diff1) **und**
- die Raumtemperatur hoch genug ist (Absicherung gegen zu starke Auskühlung (min3)) **und**
- die optionale Intervallschaltung („Timer“) aktiv ist **und**
- die relative Feuchte *innen* über der Mindestfeuchte **min1** ist.

Der Ventilator läuft für die *Komfortlüftung* täglich laut Zeitfenster.

| notwendige Einstellungen: | | WE |
|----------------------------------|--|--------------------------|
| min1 | ... Mindestfeuchte relativ innen | 62/60% |
| diff1 | ... Minstdifferenz Feuchte innen/außen | 1,0/0,5 g/m ³ |
| min3 | ... Mindesttemperatur innen | 10/9 °C |

$$A1 = S5 > min1 \ \& \ S1 > (S2 + diff1) \ \& \ S3 > min3 \ || \ ZP(1-3)$$

Bei diesem Programm wirken die Zeitprogramme 1-3 fix auf A1. Das Zeitprogramm 1 ist täglich für 6:00-6:30 voreingestellt.

Programm 691 – Raumrocknung & Komfortlüftung, beide mit Minimaltemp.-Überwach.

In einem Raum soll die Feuchtigkeit gesenkt werden. Um die Raumluftqualität weitgehend zu gewährleisten, wird auch an Tagen mit feuchter Luft außen der Ventilator über ein oder mehrere Zeitfenster, vorzugsweise in den kühlen Morgenstunden, eingeschaltet. Ist die eingestellte minimale Raumtemperatur unterschritten, wird auch diese „Komfortkühlung“ blockiert.

Der Ventilator läuft für die *Raumrocknung*, wenn

- die absolute Feuchte außen geringer als innen (diff1) **und**
- die Raumtemperatur hoch genug (Absicherung gegen zu starke Auskühlung (min3)) **und**
- die optionale Intervallschaltung („Timer“) aktiv ist **und**
- die relative Feuchte *innen* über der Mindestfeuchte **min1** ist.

Der Ventilator läuft für die *Komfortlüftung* täglich laut Zeitfenster, sofern die Raumtemperatur hoch genug ist.

| notwendige Einstellungen: | | WE |
|----------------------------------|--|--------------------------|
| min1 | ... Mindestfeuchte relativ innen | 62/60% |
| diff1 | ... Minstdifferenz Feuchte innen/außen | 1,0/0,5 g/m ³ |
| min3 | ... Mindesttemperatur innen | 10/9 °C |

$$A1 = S5 > min1 \ \& \ S1 > (S2 + diff1) \ \& \ S3 > min3 \ || \ (ZP(1-3) \ \& \ S3 > min3)$$

Bei diesem Programm wirken die Zeitprogramme 1-3 fix auf A1, jedoch wenn die Mindesttemperatur innen unterschritten wird, dann wird das Zeitprogramm 1 blockiert (voreingestellt auf täglich 6:00-6:30)

Programm 692 – Raumtrocknung, Raumtemp.-Überw. & Komfortkühlung für Weinkeller

In einem Weinkeller soll die Feuchtigkeit gesenkt werden. Um die Raumluftqualität weitgehend zu gewährleisten, wird auch an Tagen mit feuchter Luft außen der Ventilator über ein Zeitfenster unabhängig von der Raumtemperatur eingeschaltet („Komfortkühlung“).

Der Ventilator läuft für die Raumtrocknung, wenn

- die **absolute** Feuchte außen geringer als innen (**diff1**) **und**
- die **relative** Feuchte innen mehr als z.B. 60% hat (**min1**) **und**
- die Raumtemperatur über der gewünschten Temperatur (Beispiel: 10°C) (**min3**) liegt **und**
- die optionale Intervallschaltung („Timer“) aktiv ist **und**
- die Maximaltemperatur innen **max1** noch nicht erreicht wurde.

Der Ventilator läuft für die Komfortkühlung täglich laut Zeitfenster, ohne Rücksicht auf die anderen Einstellungen. Es können bis zu 3 Zeitfenster eingestellt werden.

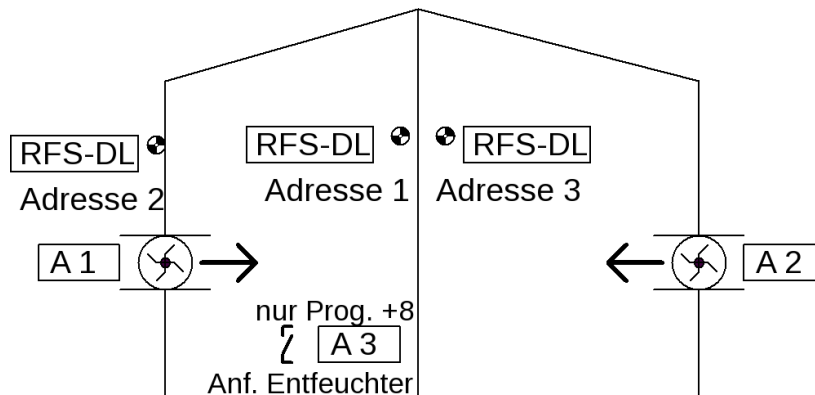
| notwendige Einstellungen: | | WE |
|----------------------------------|--|--------------------------|
| min1 | ... Mindestfeuchte relativ innen | 62/60% |
| diff1 | ... Minstdifferenz Feuchte innen/außen | 1,0/0,5 g/m ³ |
| min3 | ... Mindesttemperatur innen | 10/9 °C |
| max1 | ... Maximaltemperatur innen | 14/13 °C |

Zeitprogramm 1-3 wirken fix auf A1 (ZP1 voreingestellt täglich von 6:00-6:30)

$$A1 = (S5 > min1 \ \& \ S1 > (S2 + diff1) \ \& \ S3 > min3 \ \& \ S3 < max1) \ || \ ZP(1-3)$$

Programm 693 – Nur Raumtrocknung – 2 Räume

Ein dritter Feuchtesensor **RFS-DL** wird benötigt.



In zwei Räumen soll die Feuchtigkeit gesenkt werden. Sobald die absolute Luftfeuchtigkeit *außen* geringer als *innen* in einem der Räume ist, wird jeweils ein Ventilator eingeschaltet.

Ein Ventilator läuft, wenn

- die absolute Feuchte außen geringer als innen (**diff1** für Raum 1, **diff4** für Raum 2) ist **und**
- die optionale Intervallschaltung („Timer“) aktiv ist **und**
- die relative Feuchte *innen* über der Mindestfeuchte **min1** (in Raum 1) oder **min4** (in Raum 2) ist.

| notwendige Einstellungen: | | WE |
|----------------------------------|---|--------------------------|
| min1 | ... Mindestfeuchte relativ innen (Raum 1) | 62/60% |
| diff1 | ... Minstdifferenz Feuchte innen (Raum 1)/außen | 1,0/0,5 g/m ³ |
| min4 | ... Mindestfeuchte relativ innen (Raum 2) | 62/60% |
| diff4 | ... Minstdifferenz Feuchte innen (Raum 2)/außen | 1,0/0,5 g/m ³ |

$$A1 = S5 > min1 \ \& \ S1 > (S2 + diff1)$$

$$A2 = E9 > min4 \ \& \ E7 > (S2 + diff4)$$

Bei diesem Programm können keine Zeitprogramme eingestellt werden.

Programm 694 – Raumtrocknung mit Minimaltemperaturüberwachung – 2 Räume

Ein dritter Feuchtesensor **RFS-DL** wird benötigt.

In zwei Räumen soll die Feuchtigkeit gesenkt werden. Wird es in einem der beiden belüfteten Räume zu kalt, wird der jeweilige Ventilator ausgeschaltet.

Ein Ventilator läuft, wenn

- die absolute Feuchte außen geringer als innen (**diff1** in Raum 1, **diff4** in Raum 2) ist **und**
- die Raumtemperaturen hoch genug sind (Absicherung gegen zu starke Auskühlung (min 3)) **und**
- die optionale Intervallschaltung („Timer“) aktiv ist **und**
- die relative Feuchte *innen* über der Mindestfeuchte ist (**min1** in Raum 1 und **min4** in Raum 2)

| notwendige Einstellungen: | | WE |
|----------------------------------|---|--------------------------|
| min1 | ... Mindestfeuchte relativ innen (Raum 1) | 62/60% |
| diff1 | ... Mindestdifferenz Feuchte innen (Raum 1)/außen | 1,0/0,5 g/m ³ |
| min3 | ... Mindesttemperatur innen (Raum 1 & 2) | 10/9 °C |
| min4 | ... Mindestfeuchte relativ innen (Raum 2) | 62/60% |
| diff4 | ... Mindestdifferenz Feuchte innen/außen (Raum 2) | 1,0/0,5 g/m ³ |

$$A1 = S5 > \text{min1} \ \& \ S1 > (S2 + \text{diff1}) \ \& \ S3 > \text{min3}$$

$$A2 = E9 > \text{min4} \ \& \ E7 > (S2 + \text{diff4}) \ \& \ E8 > \text{min3}$$

Bei diesem Programm können keine Zeitprogramme eingestellt werden.

Alle Gebäudetrocknungsprogramme +8 (mit Entfeuchter)

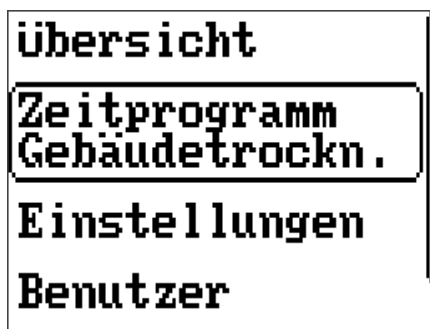
Zusätzliche Parameter:

min2 (WE = 72/70% Mindestfeuchte relativ innen)

Vorrang Lüfter (WE = Nein)

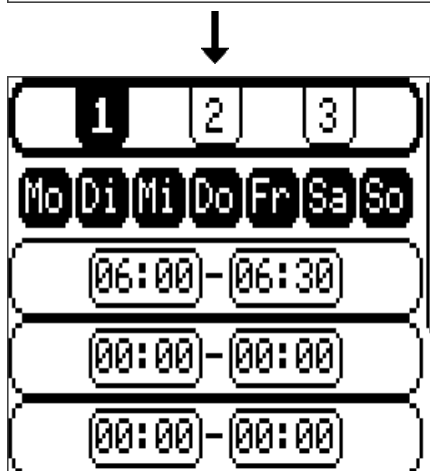
$$A3 = S5 > \text{min2} \ (\text{Ansteuerung Entfeuchter})$$

Einstellen von Zeitprogrammen



Bei Gebäudetrocknungsprogrammen, bei denen Zeitprogramme vorgesehen sind, erscheint im Hauptmenü der Eintrag „**Zeitprogramm Gebäudetrockn.**“ um diese zu parametrieren.

Es sind drei Zeitprogramme verfügbar, bei denen jeweils 3 Zeitfenster eingestellt werden können. Ein Zeitprogramm kann beliebigen Wochentagen zugewiesen werden, diese Zuweisung gilt für alle Zeitfenster des Zeitprogrammes.



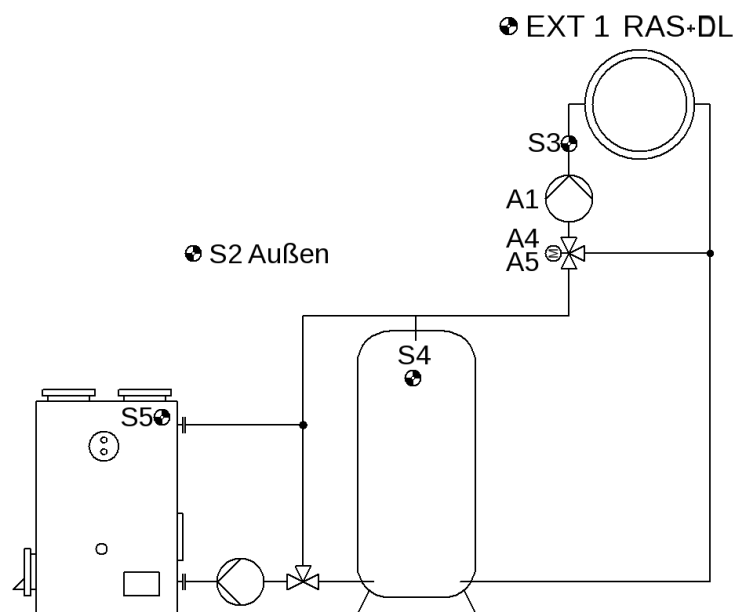
Das gewählte Zeitprogramm (und dessen zugewiesene Wochentage) sind schwarz hinterlegt. Um ein Zeitfenster zu ändern, muss das Drehrad gedreht werden, bis der gewünschte Wert fett umrandet ist. Ein Drücken auf das Rad öffnet ein Fenster zum Einstellen der Uhrzeit.

Heizkreisregelung - Programme

Grundsätzlich gilt, dass bei allen Heizkreisprogrammen (außer Programmgruppen 816 und 976 sowie anderen angeführten Ausnahmen) folgende Einstellungen notwendig sind:

| | |
|--|---|
| <p>Übersicht</p> <p>Zeit/Datum</p> <p>Modus (vorzugsweise Auto)</p> <p>Zeitprogramme</p> <p>Expertenebene:</p> <p>Menü <i>Programmeinst.</i></p> <p>Programm(nummer)</p> <p>Raumsensor vorhanden (J/N)</p> <p>Verwendung S4 (nur P800 - 802)</p> <p>Menüs <i>Abschaltbedingungen & Mischer</i></p> | <p>Fachmannebene:</p> <p>Menü <i>Parameter</i></p> <p>Grundparameter</p> <p>Heizkurve</p> <p>VL-Solltemp. bei +10°C und bei -20°C oder Steilheit</p> <p>Max. und Min. der Vorlauftemperatur</p> <p>Frostschutzbedingungen</p> <p>Zeitprog. Sollwerte (J/N)</p> <p>Mischerauswahl (ab P832)</p> |
|--|---|

Programm 800 – Heizkreis mit bis zu 2 Wärmequellen



| | |
|--------------------------------|----------------------------|
| EXT1... Raumsensor | A1... Heizungspumpe |
| S2... Außentemperatur | A4... Mischer AUF |
| S3... Heizkreis-Vorlauf | A5... Mischer ZU |
| S4... Speicher oben | |
| S5... Kessel | |

$A1 = S4 > min1$ & (Heizung = aktiv)

A4/A5 = Mischer

Wird kein Raumsensor verwendet, muss unter **Einstellungen/Expertenebene/Programmeinst.** der Parameter **Raumsensor vorh.** auf **Nein** gestellt werden.

Der Raumsensor **EXT1** ist werksseitig als **RAS+DL** (Adresse 1, Index 11) eingestellt. Soll stattdessen ein **RASPT** verwendet werden (nicht über DL-Bus), so muss die Sensorübernahme des **S1** im Sensormenü deaktiviert werden.

Programm 800: Freigabe der Heizkreispumpe **A1**, wenn der Sensor **S4** die Minimalschwelle **min1** überschritten hat. Wird der Sensor **S4** nicht verwendet, wird das in den Programmeinstellungen der Expertenebene eingestellt.

Alle Programme +1: Wie Programm 800, jedoch wird die Heizkreispumpe **A1** auch durch den Sensor **S5** und die Minimalschwelle **min2** freigegeben (2 Erzeuger für den Heizkreis).

$$A1 = ((S4 > min) \text{ oder } (S5 > min2)) \& (Heizung = aktiv)$$

Alle Programme +2: Wie Programm 800, jedoch Ausgabe der **Vorlauf-Solltemperatur** über den Steuerausgang **A6** (z.B. zur Brennermodulation).

Skalierung: 0°C = 0,0 V
100°C = 10,0 V

Beispiel: Die Vorlauf-Solltemperatur 55°C wird am Steuerausgang **A6** mit 5,5 Volt ausgegeben. Die ausgegebene Spannung sinkt jedoch nicht unter den Wert, der **min1** entspricht. Wird die Pumpe über eine der Abschaltbedingungen (Menü **Abschaltbedingungen**) abgeschaltet, dann werden 0,5V am Steuerausgang ausgegeben. Bei Abschaltung über die Bedingung **S4 < min1** wird eine Spannung entsprechend der vom Regler errechneten Vorlauf Solltemperatur, jedoch nicht unter dem Wert, der **min1** entspricht, ausgegeben.

Im Menü **Fachmannebene/Parameter** gibt es im Bereich **Modulation** folgende Einstellungsmöglichkeiten:

Offset-Wert zur Vorlauf Solltemperatur, Einstellbereich -50,0K bis +50,0K. (WE = 0,0K)

Inverse Ausgabe Ja/Nein, WE = Nein

Min. Ausgabe Einstellbereich 0,00V - 10,00V, WE = 0,00V

Max. Ausgabe Einstellbereich 0,00V - 10,00V, WE = 10,00V

Alle Programme +4: Wie Programm 800, jedoch Ausgabe der **Mischerregelung** über den Steuerausgang **A7** (für Mischer mit 0-10V-Ansteuerung).

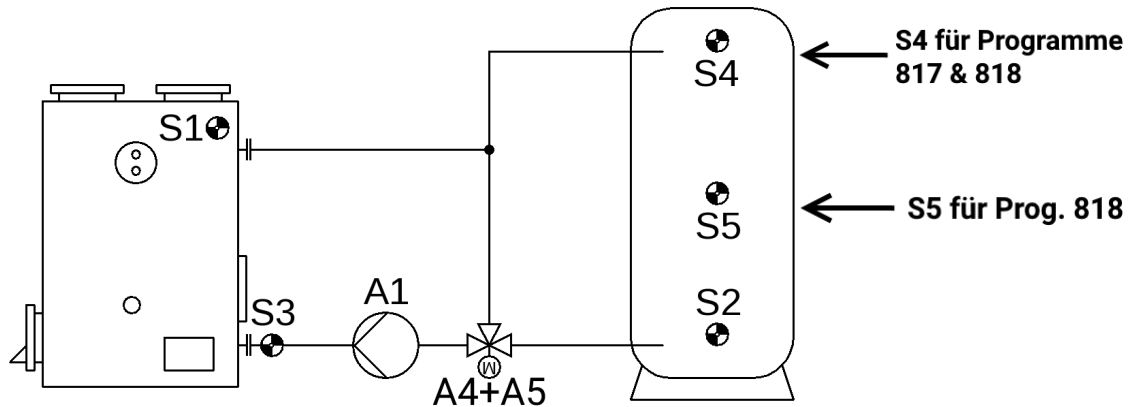
Im Menü **Fachmannebene/Parameter** gibt es im Bereich **0-10V-Mischer** folgende Einstellungsmöglichkeiten:

Inverse Ausgabe Ja/Nein, WE = Nein

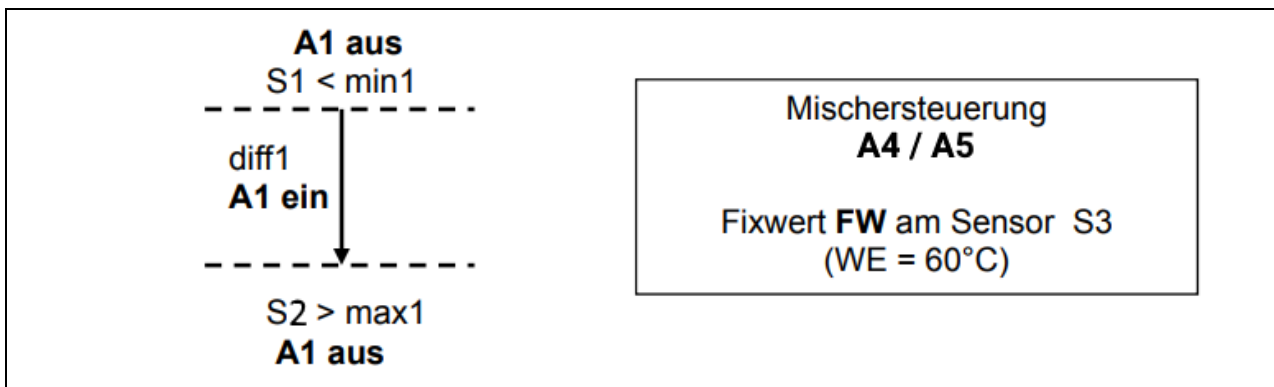
Min. Ausgabe Einstellbereich 0,00V - 10,00V, WE = 0,00V

Max. Ausgabe Einstellbereich 0,00V - 10,00V, WE = 10,00V

Programm 816 – Kesselkreispumpe, Mischer zur Rücklaufanhebung



Programm 816: Freigabe der Kesselkreispumpe **A1**, wenn **S1** größer als die Schwelle **min1** ist und **S1** um die Differenz **diff1** höher ist als **S2** und **S2** die Schwelle **max1** nicht überschritten hat.



$$A1 = S1 > min1 \ \& \ S1 > (S2 + diff1) \ \& \ S2 < max1$$

Programm 817: Wie Programm 816, jedoch zusätzlich mit Brenneranforderung über **S4** und **S2** am Ausgang **A3**.

| | |
|------------------------|-----------------------|
| min3 ... A3 ein | S4 (WE = 60°C) |
| max3 ... A3 aus | S2 (WE = 75°C) |

$$A1 = S1 > min1 \ \& \ S1 > (S2 + diff1) \ \& \ S2 < max1$$

$$A3 \text{ ein} = S4 < min3$$

$$A3 \text{ aus} = S2 > max3$$

Programm 818: Wie Programm 816, jedoch zusätzlich mit Brenneranforderung über **S4** und **S5** am Ausgang **A7**.

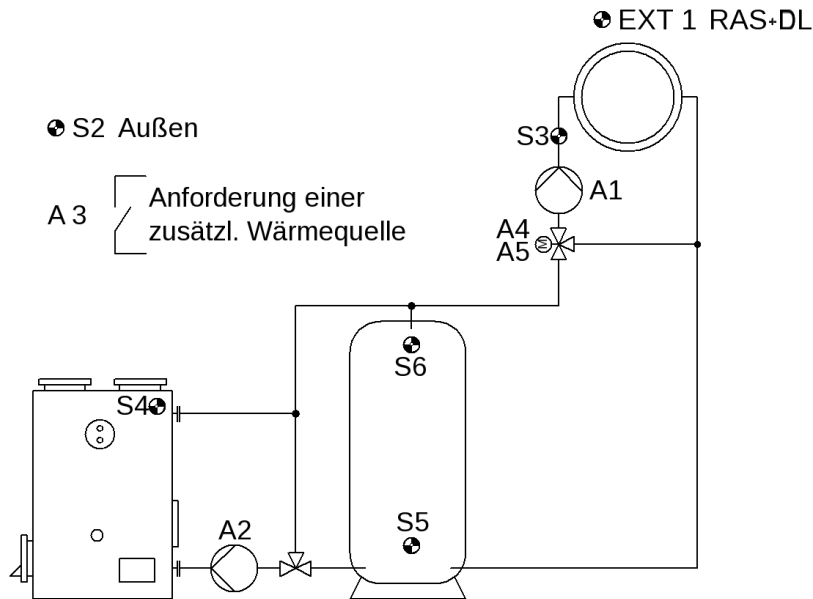
| | |
|------------------------------|-----------------------|
| min3 ... A3 ein (10V) | S4 (WE = 60°C) |
| max3 ... A3 aus (0V) | S5 (WE = 75°C) |

$$A1 = S1 > min1 \ \& \ S1 > (S2 + diff1) \ \& \ S2 < max1$$

$$A3 \text{ ein} = S4 < min3$$

$$A3 \text{ aus} = S5 > max3$$

Programm 832 – Festbrennstoffkessel, Puffer, Heizkreis, Anforderung Zusatzheizung



| | |
|---------------------------------|-----------------------------------|
| S1 ... Raumsensor | A1 ... Heizkreispumpe |
| S2 ... Außentemperatur | A2 ... Pufferladepumpe |
| S3 ... Heizkreis-Vorlauf | A3 ... Heizungsanforderung |
| S4 ... Kessel | A4 ... Motormischer AUF |
| S5 ... Puffer unten | A5 ... Motormischer ZU |
| S6 ... Puffer oben | |

Programm 832: Freigabe der Heizkreispumpe **A1** über Kessel- und Puffertemperatur, Ansteuerung der Pufferladepumpe **A2**, Brenneranforderung bezogen auf Puffer. Der Raumsensor **EXT1** ist werksseitig als **RAS+DL** (Adresse 1, Index 11) eingestellt. Soll stattdessen ein **RASPT** verwendet werden (nicht über DL-Bus), so muss die Sensorübernahme des **S1** im Sensormenü deaktiviert werden.

| | | | |
|---|--|--|--|
| <p>A1 aus S4 < min1 und S6 < min2</p> <p>-----</p> <p>A1 ein</p> <p>-----</p> <p>Abschaltbed. HPU A1 aus</p> | <p>A2 aus S4 < min1</p> <p>-----</p> <p>diff1 A2 ein</p> <p>-----</p> <p>S5</p> | <p>Brenner A3 Ein: S6 < min3 Aus: S6 > max3</p> | <p>min1 ... Einschaltsschwelle S4 → A1, A2</p> <p>min2 ... Einschaltsschwelle S6 → A1</p> <p>diff1 ... Kessel S4 - Puffer S5 → A2</p> <p>diff3 ... Puffer S6 - VLsoll → A3</p> <p>min3 ... Heizungsanf. ein → A3</p> <p>max3 ... Heizungsanf. aus → A3</p> |
|---|--|--|--|

$$A1 = (S4 > min1 \text{ oder } S6 > min2) \& (\text{Heizung} = \text{aktiv})$$

$$A2 = S4 > min1 \& S4 > S5 + diff1$$

$$A3 \text{ ein} = S6 < min3$$

$$A3 \text{ aus} = S6 > max3$$

$$A4/A5 = \text{Mischer}$$

Wird ein 0-10V Mischer mittels Analogausgang verwendet, werden A4 und A5 frei.

Programm 833: Die Brenneranforderung wird auf Sensor **S5** bezogen.

$$A3 \text{ ein} = S5 < \text{min}3$$

$$A3 \text{ aus} = S5 > \text{max}3$$

Programm 834: Getrennte Ein- und Abschaltschwellen bezogen auf S5 und S6 (Halteschaltung).

$$A3 \text{ ein} = S6 < \text{min}3$$

$$A3 \text{ aus} = S5 > \text{max}3$$

Programm 835: Einschalt- und Abschaltschwellen beziehen sich auf die Vorlaufsolltemperatur.

$$A3 \text{ ein} = S6 < VL\text{soll} + \text{diff}3 \ \& \ \text{Heizung aktiv}$$

$$A3 \text{ aus} = S6 > VL\text{soll} + \text{diff}3$$

Programm 836: Getrennte Einschalt- und Abschaltschwellen für die Heizungsanforderung. Beide Schwellen werden auf die Vorlaufsolltemperatur bezogen (Halteschaltung).

$$A3 \text{ ein} = S6 < VL\text{soll} + \text{diff}3 \ \& \ \text{Heizung aktiv}$$

$$A3 \text{ aus} = S5 > VL\text{soll} + \text{diff}3$$

Programm 837: Die Heizungsanforderung wird auf die Vorlaufsolltemperatur bezogen.

$$A3 \text{ ein} = S6 < VL\text{soll} + \text{diff}3 \ \& \ \text{Heizung aktiv}$$

$$A3 \text{ aus} = S6 > \text{max}3$$

Programm 838: Getrennte Einschalt- und Abschaltschwellen für die Heizungsanforderung. Die Heizungsanforderung wird auf die Vorlaufsolltemperatur, die Abschaltschwelle auf **S5** bezogen (Halteschaltung).

$$A3 \text{ ein} = S6 < VL\text{soll} + \text{diff}3 \ \& \ \text{Heizung aktiv}$$

$$A3 \text{ aus} = S5 > \text{max}3$$

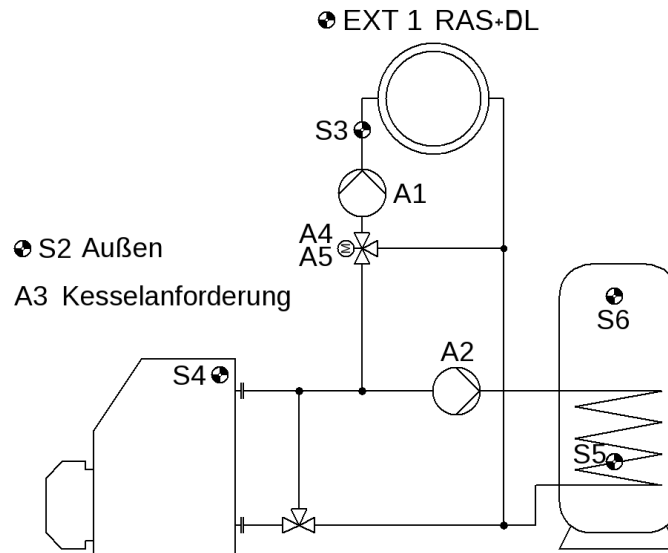
Alle Programme +8: Die Heizungsanforderung wird nur erlaubt, wenn der Festbrennstoffkessel kalt ist.

$$A3 (+8) = S4 < \text{min}1 \ \& \ \text{Bedingungen für A3 der anderen Programme}$$

Alle Programme +16: Die Heizkreispumpe A1 wird **nur** über die Puffertemperatur **S6** und **nicht** über die Kesseltemperatur **S4** freigegeben.

$$A1 = S6 > \text{min}2 \ \& \ \text{Heizung} = \text{aktiv}$$

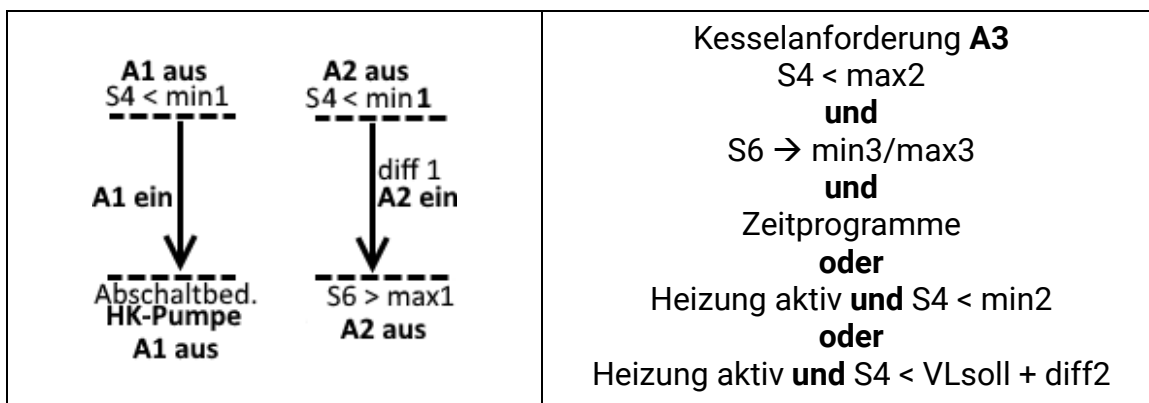
Programm 896 – Automatikkessel, Boiler, Heizkreis, Kesselanforderung



| Sensoren | Ausgänge |
|--------------------------|--------------------------|
| S1 ... Raumsensor | A1 ... Heizkreispumpe |
| S2 ... Außentemperatur | A2 ... Boilerladepumpe |
| S3 ... Heizkreis-Vorlauf | A3 ... Kesselanforderung |
| S4 ... Kessel | A4 ... Motormischer AUF |
| S5 ... Boiler unten | A5 ... Motormischer ZU |
| S6 ... Boiler oben | |

Grundfunktion (P896): Kein Pufferspeicher, Boilerladepumpe = **A2**, Kesselanf. = **A3**. Der Raumsensor **EXT1** ist werksseitig als **RAS+DL** (Adresse 1, Index 11) eingestellt. Soll stattdessen ein **RASPT** verwendet werden (nicht über DL-Bus), so muss die Sensorübernahme des **S1** im Sensormenü deaktiviert werden.

Für einen **gleitenden Kesselbetrieb ohne Mischer** ist es sinnvoll, die Schwellen **min1** und **min2** auf 5°C zu setzen (= ohne Funktion) und die Pumpenabschaltbedingung VL-Solltemp. Abschaltung im Menü Abschaltbedingungen zu aktivieren.



notwendige Parameter-Einstellungen:

| | |
|--|--|
| min1 ... Einschaltswelle S4 → A1+A2 | min3 ... Heizungsanf. ein S6 → A3 |
| min2 ... Sockeltemperatur S4 → A3 | max3 ... Heizungsanf. aus S6 → A3 |
| max1 ... Begrenzung Boiler S6 → A2 | diff1 ... Kessel S4 - Boiler S6 → A2 |
| max2 ... Begrenzung Kessel S4 → A3 | diff2 ... Kessel S4 < VL.Soll → A3 |

Programm 896:

$$A1 = S4 > \min1 \ \& \ \text{Heizung} = \text{aktiv}$$

$$A2 = S4 > \min1 \ \& \ S4 > S6 + \text{diff1} \ \& \ S6 < \max1$$

$$A3 = [(S6 \rightarrow \min3/\max3 \ \& \ ZP_{\text{Anf. WW}}) \ \text{oder} \ ((S4 < \min2 \ \text{oder} \ S4 < \text{VLsoll} + \text{diff2}) \ \& \ (\text{Heizung} = \text{aktiv}))] \ \& \ S4 < \max2$$

Alle Programme +1: Boilervorrang

$$A1 (+1) = \text{nur wenn nicht} [(S6 < \max1) \ \& \ ZP_{\text{Anf. WW}}]$$

Zusammen mit „Alle Programme +2“ gilt:

$$A1 (+3) = \text{nur wenn nicht} [(S5 < \max1) \ \& \ ZP_{\text{Anf. WW}}]$$

Alle Programme +2: getrennte Sensoren für Ein- und Ausschaltpunkt der Warmwasseranforderung (Halteschaltung)

$$A2 = S4 > \min1 \ \& \ S4 > S5 + \text{diff1} \ \& \ (S5 < \max1)$$

$$A3 \text{ ein} = \{(S6 < \min3 \ \& \ ZP_{\text{Anf. WW}}) \ \text{oder} \ [(S4 < \min2 \ \text{oder} \ S4 < \text{VLsoll} + \text{diff2}) \ \& \ \text{Heizung} = \text{aktiv}]\} \ \& \ S4 < \max2$$

$$A3 \text{ aus} = \{(S5 > \max3 \ \& \ [(S4 > \min2 \ \& \ S4 > \text{VLsoll} + \text{diff2}) \ \& \ \text{Heizung} = \text{aktiv}]) \ \text{oder} \ S4 > \max2\}$$

Alle Programme +4: Wie Programm 896, jedoch Begrenzung **max1** auf **S6** nur aktiv, wenn Heizung = aktiv.

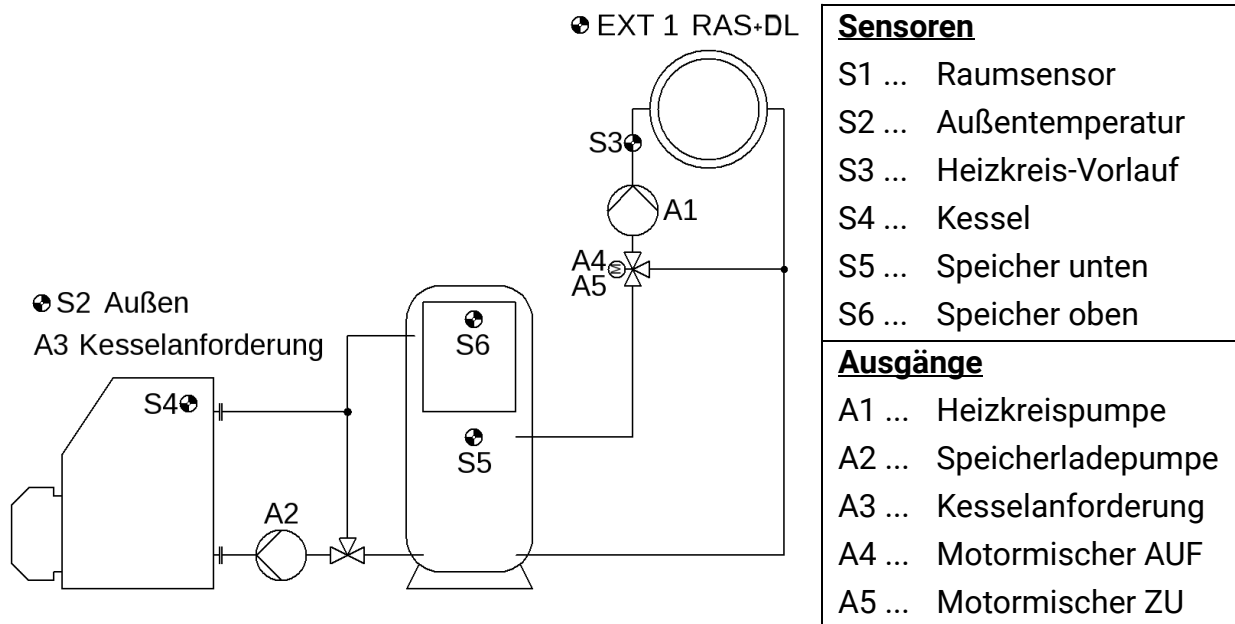
$$A2 = S4 > \min1 \ \& \ S4 > S6 + \text{diff1} \ \& \ (S6 < \max1 \ \& \ \text{Heizung} = \text{aktiv})$$

Alle Programme +8: Wie Programm 896, wobei die Brenneranforderung nur auf den Bedarf von Heizkreis und Boilerladung und nicht auf einen Vergleich zur Kesseltemperatur bezogen ist.

$$A3 \text{ ein} = [(S6 < \min3 \ \& \ ZP_{\text{Anf. WW}}) \ \text{oder} \ (\text{Heizung} = \text{aktiv})] \ \& \ (S4 < \max2)$$
$$A3 \text{ aus} = (S6 > \max3 \ \& \ \text{Heizung} = \text{nicht aktiv}) \ \text{oder} \ S4 > \max2$$

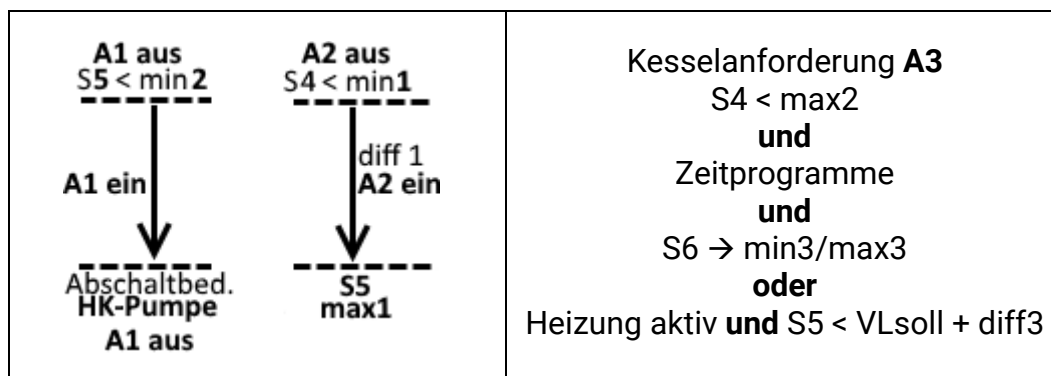
Zeitprogramme sind für den Heizkreis **A1** und die Warmwasseranforderung **A3** möglich. Das Zeitprogramm **ZP_{Anf. WW}** wirkt **nur** auf die Anforderung **A3** und **nicht** auf die Ladepumpe.

Programm 912 – Automatikkessel, (Kombi-)Speicher, Heizkreis, Kesselanforderung



Grundfunktion (P912): Der Kombispeicher wird vom Automatikkessel auf Temperatur gehalten. Speicherladepumpe **A2**, Kesselanforderung **A3**, Mischerregelung **A4+A5**.

Der Raumsensor **EXT1** ist werksseitig als **RAS+DL** (Adresse 1, Index 11) eingestellt. Soll stattdessen ein **RASPT** verwendet werden (nicht über DL-Bus), so muss die Sensorübernahme des **S1** im Sensormenü deaktiviert werden.



| notwendige Parameter-Einstellungen: | | | | | |
|-------------------------------------|---------------------|------|------------------|--------------------------|------|
| min1 ... | Einschaltswelle S4 | → A2 | max1 ... | Begrenzung Speicher S5 | → A2 |
| min2 ... | Einschaltswelle S5 | → A1 | max2 ... | Begrenzung Kessel S4 | → A3 |
| min3 ... | Heizungsanf. ein S6 | → A3 | max3 ... | Heizungsanf. aus S6 (S5) | → A3 |
| diff1 ... | Kessel S4 - SPU S5 | → A2 | diff3 ... | SPU S5 < VLsoll | → A3 |

$$A1 = S5 > min2 \ \& \ (Heizung = aktiv)$$

$$A2 = S4 > min1 \ \& \ S4 > S5 + diff1 \ \& \ S5 < max1$$

$$A3 \text{ ein} = [(S6 < min3 \ \& \ ZP_{Anf \ WW}) \ \text{oder} \ (S5 < VLsoll + diff3 \ \& \ (Heizung = aktiv))] \ \& \ ZP_{Anf. \ Kessel} \ \& \ S4 < max2$$

$$A3 \text{ aus} = [S6 > max3 \ \& \ (S5 > VLsoll + diff3 \ \& \ (Heizung = aktiv))] \ \text{oder} \ S4 > max2$$

Programm 913: Getrennte Ausschaltsschwelle für Kesselanforderung über **S5** und **S6** (Halteschaltung).

$$A3 \text{ ein} = S6 < \text{min3} \ \& \ S4 < \text{max2} \ \& \ ZP_{\text{Anf. WW}} \ \& \ ZP_{\text{Anf. Kessel}}$$

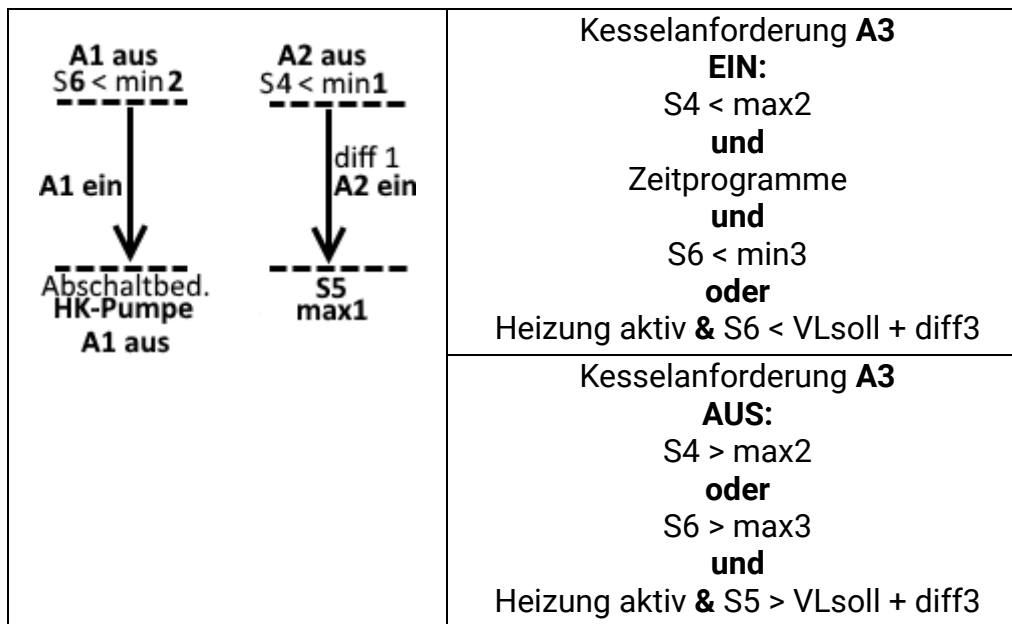
$$A3 \text{ aus} = S5 > \text{max3} \ \text{oder} \ S4 > \text{max2}$$

Programm 914: Halteschaltung mit Differenz auf die Vorlaufsolltemperatur.

$$A1 = S6 > \text{min2} \ \& \ (\text{Heizung} = \text{aktiv})$$

$$A3 \text{ ein} = [(S6 < \text{min3} \ \& \ ZP_{\text{Anf. WW}}) \ \text{oder} \ (S6 < \text{VLsoll} + \text{diff3} \ \& \ \text{Heizung} = \text{aktiv})] \ \& \ ZP_{\text{Anf. Kessel}} \ \& \ S4 < \text{max2}$$

$$A3 \text{ aus} = [S6 > \text{max3} \ \& \ (S5 > \text{VLsoll} + \text{diff3} \ \& \ \text{Heizung} = \text{aktiv})] \ \text{oder} \ S4 > \text{max2}$$



Programm 915: Kesselanforderung unabhängig vom Heizkreis.

$$A1 = S6 > \text{min2} \ \& \ (\text{Heizung} = \text{aktiv})$$

$$A2 = S4 > \text{min1} \ \& \ S4 > S5 + \text{diff1} \ \& \ S5 < \text{max1}$$

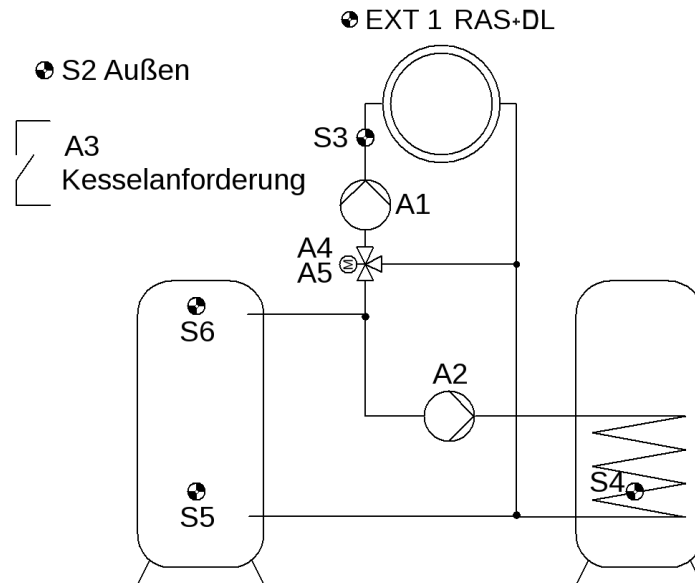
$$A3 = S5 \rightarrow \text{min3/max3} \ \& \ ZP_{\text{Anf. Kessel}} \ \& \ S4 < \text{max2}$$

Alle Programme +4: Die Pufferladepumpe **A2** wird sofort mit der Kesselanforderung eingeschaltet (gedacht für Brennwertgeräte mit Mindestumlaufwassermenge).

$$A2 = \text{Bedingungen für A2} \ \text{oder} \ A3 \ \text{des jeweiligen Programms}$$

Zeitprogramme für Heizkreis **A1**, Warmwasseranforderung **A3** und Kesselanforderung **A3** möglich.

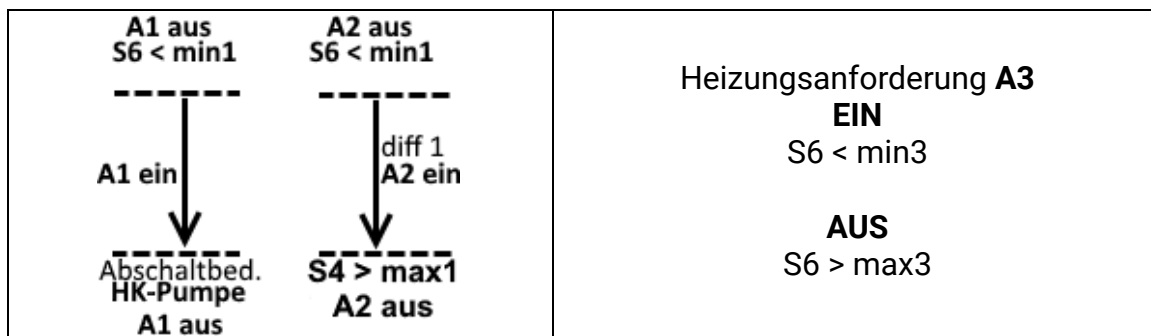
Programm 928 – Puffer, Boiler, Heizkreis, Kesselanforderung



| Sensoren | Ausgänge |
|--------------------------|----------------------------|
| S1 ... Raumsensor | A1 ... Heizkreispumpe |
| S2 ... Außentemperatur | A2 ... Boilerladepumpe |
| S3 ... Heizkreis-Vorlauf | A3 ... Heizungsanforderung |
| S4 ... Boiler unten | A4 ... Motormischer AUF |
| S5 ... Puffer unten | A5 ... Motormischer ZU |
| S6 ... Puffer oben | |

Grundfunktion (P928): Ansteuerung der Heizkreispumpe A1, der Boilerladepumpe A2, Kesselanforderung A3.

Der Raumsensor **EXT1** ist werksseitig als **RAS+DL** (Adresse 1, Index 11) eingestellt. Soll stattdessen ein **RASPT** verwendet werden (nicht über DL-Bus), so muss die Sensorübernahme des **S1** im Sensormenü deaktiviert werden.



| notwendige Parameter-Einstellungen: | | |
|-------------------------------------|----------------------------|----------|
| min1 | ... Einschaltsschwelle S6 | → A1, A2 |
| min3 | ... Heizungsanf. EIN S6 | → A3 |
| max1 | ... Begrenzung Speicher S4 | → A2 |
| max3 | ... Kesselanf. AUS S6 | → A3 |
| diff1 | ... Puffer S6 - Boiler S4 | → A2 |

$$A1 = S6 > min1 \ \& \ (\text{Heizung} = \text{aktiv})$$

$$A2 = S6 > min1 \ \& \ S6 > S4 + diff1 \ \& \ S4 < max1 \ \& \ ZP_{\text{Anf. WW}}$$

$$A3 \text{ ein} = S6 < min3 \quad A3 \text{ aus} = S6 > max3$$

Programm 929: Wie Programm 928, jedoch Abschaltschwelle der Kesselanforderung auf **S5** (Halteschaltung).

$$A2 = S6 > min1 \ \& \ S6 > S4 + diff1 \ \& \ S4 < max1 \ \& \ ZP_{Anf. \ WW}$$

$$A3 \ ein = S6 < min3 \qquad A3 \ aus = S5 > max3$$

Programm 930: Kesselanforderung auf Vorlaufsolltemperatur und Sensor **S5** bezogen.

$$A2 = S6 > min1 \ \& \ S6 > S4 + diff1 \ \& \ S4 < max1$$

$$A3 = (S5 \rightarrow min3/max3 \ \& \ ZP_{Anf. \ WW}) \ oder \ (S6 < VLsoll + diff3 \ \& \ Heizung \ aktiv)$$

Programm 931: Wie Programm 930, jedoch mit Berücksichtigung der Boilertemperatur **S4**.

$$A2 = S6 > min1 \ \& \ S6 > S4 + diff1 \ \& \ S4 < max1$$

$$A3 = (S4 \rightarrow min3/max3 \ \& \ ZP_{Anf. \ WW}) \ oder \ (S6 < VLsoll + diff3 \ \& \ Heizung \ aktiv)$$

Programm 932: Getrennte Sensoren für Ein- und Ausschaltpunkt der Brenneranforderung auf Vorlaufsolltemperatur (Halteschaltung).

$$A2 = S6 > min1 \ \& \ S6 > S4 + diff1 \ \& \ S4 < max1 \ \& \ ZP_{Anf. \ WW}$$

$$A3 \ ein = S6 < (VLsoll + diff3 \ \& \ Heizung \ aktiv) \qquad A3 \ aus = S5 > VLsoll + diff3$$

Programm 933: Wie Programm 932 mit Berücksichtigung der Boilertemperatur und des Status der Boilerladepumpe (Halteschaltung).

$$A3 \ ein = [S4 < min3 \ \& \ ZP_{Anf. \ WW} \ \& \ (S6 < min1 \ oder \ S6 < S4 + diff1)]$$

oder

$$(S6 < VLsoll + diff3 \ \& \ Heizung \ aktiv)$$

$$A3 \ aus = S5 > VLsoll + diff3 \ \& \ S4 > max3$$

Programm 934: Wie Programm 932, aber **A2** (Warmwasser) hat Vorrang vor **A1**.

$$A1 = (S6 > min1 \ \& \ (Heizung = aktiv)) \ \& \ A2 \ nicht \ aktiv$$

$$A3 \ ein = S6 < (VLsoll + diff3 \ \& \ Heizung \ aktiv)$$

$$A3 \ aus = S5 > VLsoll + diff3$$

Programm 935: Wie Programm 933, aber **A2** (Warmwasser) hat Vorrang vor **A1**.

$$A1 = (S6 > min1 \ \& \ (Heizung = aktiv)) \ \& \ A2 \ nicht \ aktiv$$

$$A3 \ ein = [S4 < min3 \ \& \ ZP_{Anf. \ WW} \ \& \ (S6 < min1 \ oder \ S6 < S4 + diff1)] \ oder \ (S6 < VLsoll + diff3 \ \& \ Heizung = aktiv)$$

$$A3 \ aus = S5 > VLsoll + diff3 \ \& \ S4 > max3$$

Alle Programme +8: Zweite Energiequelle neben dem Puffer mit Sensor **S5**.

Alle auf **S6** gelegten Bedingungen gelten auch für **S5**. Es wirkt die **höhere** Temperatur.

Alle nur auf **S5** gelegten Bedingungen bleiben jedoch unverändert.

Beispiel: Programm 936 (= 928 + 8)

$A1 = (S6 > min1 \text{ oder } S5 > min1) \& (Heizung = aktiv)$

$A2 = (S6 > min1 \text{ oder } S5 > min1) \& (S6 > S4 + diff1 \text{ oder } S5 > S4 + diff1) \& S4 < max1$

$A3 \text{ ein} = S6 < min3 \text{ und } S5 < min3$

$A3 \text{ aus} = S6 > max3 \text{ oder } S5 > max3$

Beispiel: Programm 937 (= 929 + 8)

$A1 = (S6 > min1 \text{ oder } S5 > min1) \& (Heizung = aktiv)$

$A2 = (S6 > min1 \text{ oder } S5 > min1) \& (S6 > S4 + diff1 \text{ oder } S5 > S4 + diff1) \& S4 < max1$

$A3 \text{ ein} = S6 < min3 \text{ und } S5 < min3$

$A3 \text{ aus} = S5 > max3$

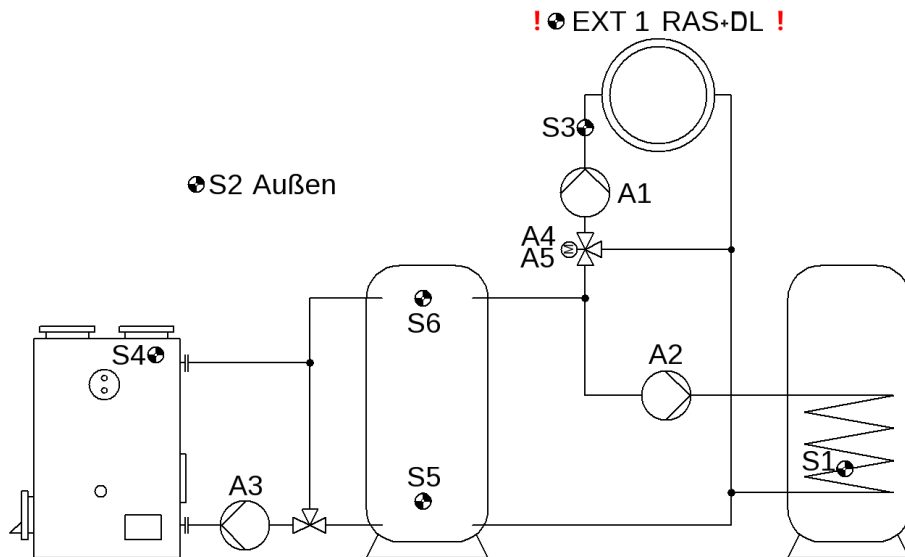
Hinweis bzgl. Zeitprogrammen:

Zeitprogramme für **A1**, **A2** und **A3** möglich.

Bei den Programmen 928, 929, 932 und 934 (und alle Programme +8) wirkt das Zeitprogramm **Anf. WW** auf die Boilerladepumpe **A2**.

Bei den Programmen 930, 931, 933 und 935 (und alle Programme +8) wirkt das Zeitprogramm **Anf. WW** auf die Heizungsanforderung **A3** zur Warmwasserbereitung (nur Schwellen min3/max3).

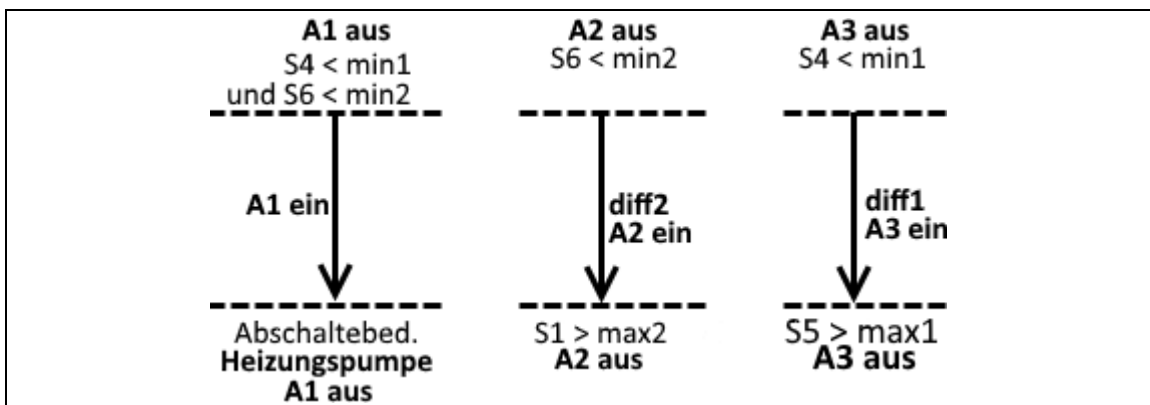
Programm 944 – Festbrennstoffkessel, Puffer, Boiler, Heizkreis



| Sensoren | Ausgänge |
|--------------------------|-------------------------|
| S1 ... Boiler unten | A1 ... Heizkreispumpe |
| S2 ... Außentemperatur | A2 ... Boilerladepumpe |
| S3 ... Heizkreis-Vorlauf | A3 ... Pufferladepumpe |
| S4 ... Kessel | A4 ... Motormischer AUF |
| S5 ... Puffer unten | A5 ... Motormischer ZU |
| S6 ... Puffer oben | |
| EXT1 Raumsensor RAS+DL | |

Grundfunktion (P944): Freigabe der Heizkreispumpe **A1**, wenn entweder die Kessel- oder Puffertemperatur ihre zugeordnete Minimalschwelle überschritten haben, Ansteuerung der Boilerladepumpe **A2**, Mischerregelung **A4+A5**, Ansteuerung der Pufferladepumpe **A3**.

! Beim Raumsensor EXT1 handelt es sich um den **RAS+DL** (Anschluss auf den DL-Bus). !
 ! Die Verwendung eines gewöhnlichen RASPT ist hierfür **nicht** möglich. !



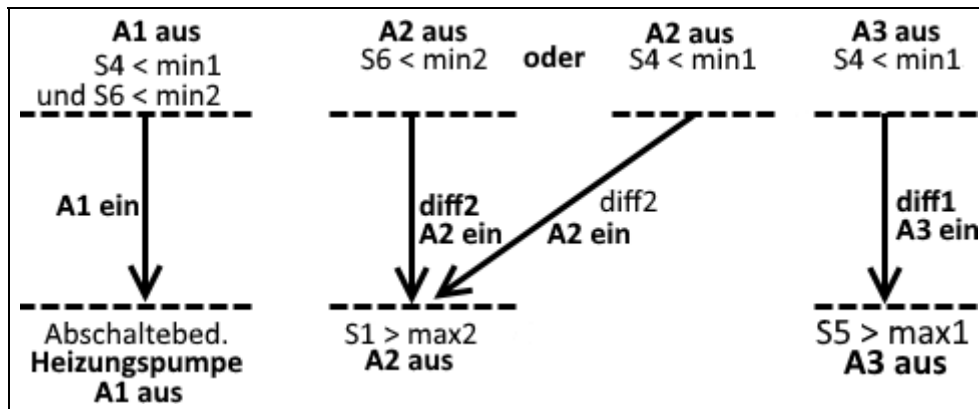
| notwendige Parameter-Einstellungen: | | | | | |
|-------------------------------------|----------------------|----------|------------------|-----------------------|------|
| min1 ... | Einschaltschwelle S4 | → A1, A3 | max2 ... | Begrenzung Boiler S1 | → A2 |
| min2 ... | Einschaltschwelle S6 | → A1, A2 | diff1 ... | Kessel S4 - Puffer S5 | → A3 |
| max1 ... | Begrenzung Puffer S5 | → A3 | diff2 ... | Puffer S6 - Boiler S1 | → A2 |

$$A1 = (S4 > min1 \text{ oder } S6 > min2) \ \& \ (\text{Heizung} = \text{aktiv})$$

$$A2 = (S6 > min2 \ \& \ S6 > S1 + diff2 \ \& \ S1 < max2) \ \& \ ZP_{Anf. \ WW}$$

$$A3 = S4 > min1 \ \& \ S4 > S5 + diff1 \ \& \ S5 < max1$$

alle Programme +1: Für die Boilerladung wird sowohl die Kessel- als auch die Puffertemperatur berücksichtigt.



$$A2 = [(S4 > min1 \ \& \ S4 > S1 + diff2) \ \text{oder} \ (S6 > min2 \ \& \ S6 > S1 + diff2) \ \& \ S1 < max2] \ \& \ ZP_{Anf. \ WW}$$

alle Programme +2: Die Heizkreispumpe **A1** wird **nur** über die Puffertemperatur **S6** und **nicht** über die Kesseltemperatur **S4** freigegeben.

$$A1 = S6 > min2 \ \& \ (\text{Heizung} = \text{aktiv})$$

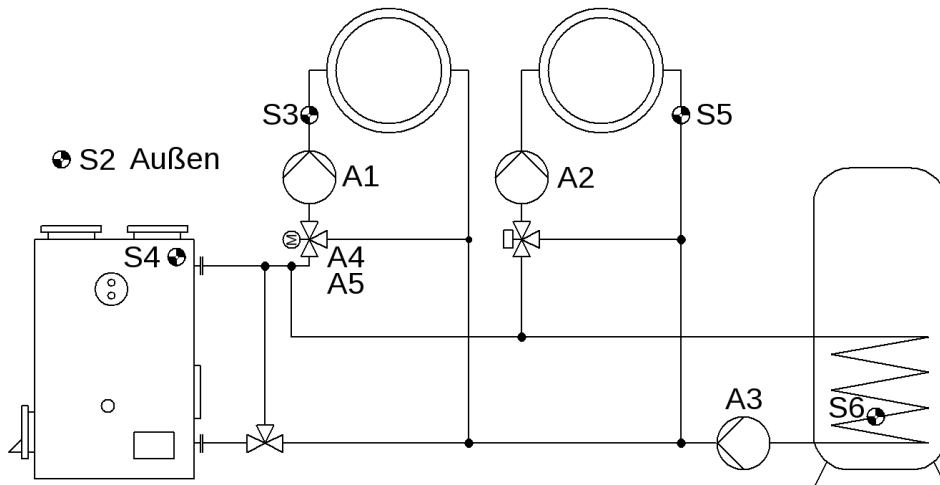
alle Programme +4: Boilervorrang – Der Heizkreis **A1** wird blockiert, wenn die Boilerladung **A2** aktiv wird.

$$A1 = A1\text{-Bedingung je nach Programm} \ \& \ A2 \ \text{nicht aktiv}$$

Zeitprogramme für Heizkreis **A1** und Boilerladung (Warmwasseranforderung) **A2** möglich.

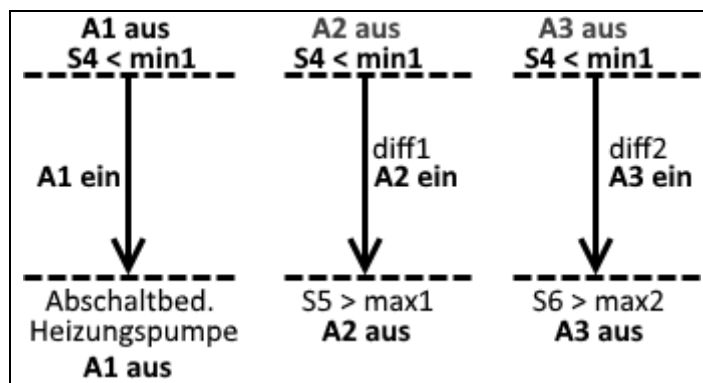
Programm 960 – Heizkessel (oder Puffer), Boiler, 1 geregelter & 1 unregelter Heizkreis

EXT 1 RAS-DL



| Sensoren | Ausgänge |
|-----------------------------|--------------------------|
| S1 ... Raumsensor | A1 ... Heizkreispumpe 1 |
| S2 ... Außentemperatur | A2 ... Heizkreispumpe 2 |
| S3 ... Heizkreis 1 Vorlauf | A3 ... Speicherladepumpe |
| S4 ... Kessel | A4 ... Motormischer AUF |
| S5 ... Heizkreis 2 Rücklauf | A5 ... Motormischer ZU |
| S6 ... Speicher unten | |

Grundfunktion (P960): Ansteuerung der Heizkreispumpen **A1**, **A2**, und der Boilerladepumpe **A3**, Mischerregelung für den ersten Heizkreis **A4+A5**.



| notwendige Parameter-Einstellungen: | | | |
|--|--------------|--|------|
| min1 ... Einschaltsschwelle S4 | → A1, A2, A3 | diff2 ... Differenz S4 - S6 | → A3 |
| max1 ... Begrenzung S5 | → A2 | min3 ... Halteschaltung (S4/S6) | → A3 |
| max2 ... Begrenzung S6 | → A3 | max3 (Programme +2, +4) | |
| diff1 ... Differenz S4 - S5 | → A2 | | |

$$A1 = S4 > min1 \ \& \ (\text{Heizung} = \text{aktiv})$$

$$A2 = (S4 > min1 \ \& \ S4 > S5 + diff1 \ \& \ S5 < max1) \ \& \ (\text{Heizung} = \text{aktiv}) \ \& \ ZP_{HK2}$$

$$A3 = (S4 > min1 \ \& \ S4 > S6 + diff2 \ \& \ S6 < max2) \ \& \ ZP_{Anf. \ WW}$$

Programm 962: Kombipuffer an Stelle des Kessels und des Boilers. Somit wird der Ausgang **A3** zur Heizungsanforderung durch **S4** herangezogen.

$$A3 \text{ ein} = S4 < \text{min}3$$

$$A3 \text{ aus} = S4 > \text{max}3$$

Programm 964: Wie Programm 962, jedoch Abschaltschwelle der Heizungsanforderung auf **S6** im Puffer (Halteschaltung)

$$A3 \text{ ein} = S4 < \text{min}3$$

$$A3 \text{ aus} = S6 > \text{max}3$$

Alle Programme +1: Die Pumpenabschaltbedingung des Heizkreises 1 wirken nicht auf den Ausgang **A2**.

$$A2 = (S4 > \text{min}1 \ \& \ S4 > S5 + \text{diff}1 \ \& \ S5 < \text{max}1) \ \& \ ZP_{HK2}$$

Programme 976/977 – Estrichausheizten

Mit Hilfe dieser Programmgruppe ist es möglich, eine Estrichausheizung zu starten, ohne die Anschlüsse der Ein- und Ausgänge zu ändern, da in allen Heizkreisprogrammen der Ausgang **A1** die Heizkreispumpe und der Eingang **S3** der Vorlaufsensor ist.

Je nach Programm wird der Mischer über die Schaltausgänge **A4+A5** oder über den Steuer- ausgang **A6** (0-10V-Mischer) angesteuert.

| | |
|-----------------------|---|
| S3 ... Vorlauf | A1 ... Heizungspumpe |
| | A4 + A5 ... Mischer Programm 976 |
| | A6 ... Mischer Programm 977 (0-10V-Mischer) |

Notwendige Einstellungen:

Fachmannebene/Parameter

Anzahl Stufen, Einstellbereich 1-64

Taktzeit, Einstellbereich 1 Sekunde bis 3 Tage

Solltemperatur pro Stufe, Einstellbereich 0.0 - 100,0°C

Buttons: Start, Nächste Stufe, Reset

Anzeigen: Restlaufzeit der Stufe, Restlaufzeit gesamt

Expertenebene

Menü Abschaltbedingungen: Mischerverhalten

Menü Mischer: Mischerlaufzeit, Regelgeschwindigkeit

Montageanleitung

Sensormontage

Die richtige Anordnung und Montage der Fühler ist für die korrekte Funktion der Anlage von größter Bedeutung. So ist darauf zu achten, dass die Fühler vollständig in die Tauchhülsen eingeschoben sind. Als Zugentlastung wird die beiliegende Kabelverschraubung verwendet. Damit Anlegefühler nicht von der Umgebungstemperatur beeinflusst werden können, sind diese gut zu isolieren. In die Tauchhülsen darf bei der Verwendung im Freien kein Wasser eindringen (**Frostgefahr**).

Die Sensoren dürfen generell keiner Feuchte (z.B. Kondenswasser) ausgesetzt werden, da diese durch das Gießharz diffundieren und den Sensor beschädigen kann. Bei der Verwendung der Tauchhülsen in Edelstahl-Speichern oder -Schwimmbecken muss unbedingt auf die **Korrosionsbeständigkeit** geachtet werden.

- **Kollektorfühler:** Entweder in ein Rohr, das direkt am Absorber aufgelötet bzw. aufgenietet ist und aus dem Kollektorgehäuse heraussteht, einschieben, oder am Vorlaufsammlerrohr des äußeren Kollektors ein T-Stück setzen, in dieses eine Tauchhülse samt Messing-Kabelverschraubung (= Feuchteschutz) einschrauben und den Sensor einschieben. Zur Vorbeugung gegen Blitzschäden ist in der Klemmdose ein Überspannungsschutz zwischen Sensor- und Verlängerungskabel parallel mitgeklemmt.
- **Kesselfühler (Kesselvorlauf):** Dieser wird entweder mit einer Tauchhülse in den Kessel eingeschraubt oder in geringem Abstand zum Kessel an der Vorlaufleitung angebracht.
- **Boilerfühler:** Der für die Solaranlage benötigte Sensor sollte mit einer Tauchhülse bei Rippenrohrwärmetauschern knapp oberhalb und bei integrierten Glattrohrwärmetauschern im unteren Drittel des Tauschers eingesetzt oder am Rücklaufaustritt des Tauschers so montiert werden, dass die Tauchhülse in das Tauscherrohr hineinragt. Der Fühler, der die Erwärmung des Boilers vom Kessel her überwacht, wird in der Höhe montiert, die der gewünschten Menge an Warmwasser in der Heizperiode entspricht. Als Zugentlastung wird die beiliegende Kunststoffverschraubung verwendet. Die Montage **unter** dem dazugehörigen Register bzw. Wärmetauscher ist auf **keinen** Fall zulässig.
- **Pufferfühler:** Der für die Solaranlage notwendige Sensor wird im unteren Teil des Speichers knapp oberhalb des Solarwärmetauschers mit Hilfe der mitgelieferten Tauchhülse montiert. Als Zugentlastung wird die beiliegende Kunststoffverschraubung verwendet. Als Referenzfühler für die Heizungshydraulik empfiehlt es sich, den Fühler zwischen Mitte und oberem Drittel des Pufferspeichers mit der Tauchhülse einzusetzen, oder (an die Speicherwand anliegend) unter die Isolierung zu schieben.
- **Beckenfühler (Schwimmbecken):** Unmittelbar beim Austritt aus dem Becken an der Saugleitung ein T-Stück setzen und den Sensor mit einer Tauchhülse einschrauben. Dabei ist auf die Korrosionsbeständigkeit des verwendeten Materials zu achten. Eine weitere Möglichkeit ist das Anbringen des Fühlers an der gleichen Stelle mit Schlauchbindern oder Klebeband und gute thermische Isolierung gegen Umgebungseinflüsse.
- **Anlegefühler:** Am besten mit Rollfedern, Rohrschellen oder Schlauchbindern an der Leitung befestigen. Es ist dabei auf das geeignete Material zu achten (Korrosion, Temperaturbeständigkeit usw.). Abschließend muss der Sensor gut isoliert werden, damit die Rohrtemperatur exakt erfasst wird und keine Beeinflussung durch die Umgebungstemperatur möglich ist.

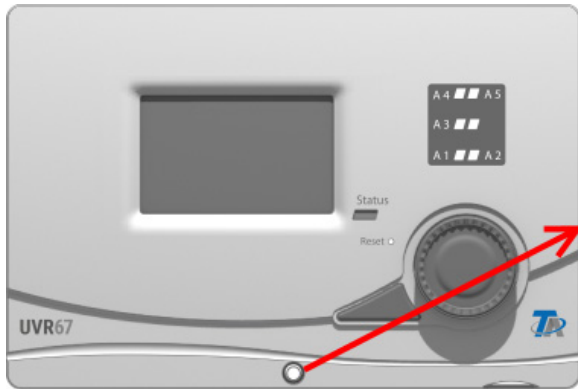
- **Warmwasserfühler:** Beim Einsatz der Regelung in Systemen zur Erzeugung von Warmwasser mit externem Wärmetauscher und drehzahl geregelter Pumpe (Frischwasserstation) ist **eine rasche Reaktion** auf Änderungen der Wassertemperatur äußerst wichtig. Daher muss der Warmwassersensor direkt am Wärmetauscheraustritt gesetzt werden. Mittels T-Stück sollte der ultraschnelle Sensor (Sonderzubehör: MSP60 bzw. MSP130) in den Ausgang hineinragen. Der Wärmetauscher muss dabei stehend mit dem Warmwasser-Austritt oben montiert werden.
- **Strahlungsfühler:** Um einen der Lage des Kollektors entsprechenden Messwert zu erhalten ist die parallele Ausrichtung zum Kollektor notwendig. Er sollte daher auf die Verblechung oder neben dem Kollektor auf einer Verlängerung der Montageschiene aufgeschraubt werden. Zu diesem Zweck besitzt das Sensorgehäuse ein Sackloch, das jederzeit aufgebohrt werden kann.
- **Raumsensor:** Dieser Sensor ist für eine Montage im Wohnraum (als Referenzraum) vorgesehen. Der Raumsensor sollte nicht in unmittelbarer Nähe einer Wärmequelle oder im Bereich eines Fensters montiert werden.
- **Außentemperaturfühler:** Dieser wird an der kältesten Mauerseite (meistens Norden) etwa zwei Meter über dem Boden montiert. Er darf nicht von der Sonne beschienen werden. Temperatureinflüsse von nahe gelegenen Luftschächten offenen Fenstern etc. sind zu vermeiden.

Sensorleitungen

Alle Fühlerleitungen können mit einem Querschnitt von $0,5\text{mm}^2$ bis zu 50m verlängert werden. Bei dieser Leitungslänge und einem PT1000-Temperatursensor beträgt der Messfehler ca. +1K. Für längere Leitungen oder einen niedrigeren Messfehler ist ein entsprechend größerer Querschnitt erforderlich. Um Messwertschwankungen zu vermeiden, ist für eine störungsfreie Signalübertragung darauf zu achten, dass die Sensorleitungen keinen äußeren negativen Einflüssen ausgesetzt sind. Bei Verwendung von nicht geschirmten Kabeln sind Sensorleitungen und 230V-Netzleitungen in getrennten Kabelkanälen und mit einem Mindestabstand von 5 cm zu verlegen. Werden geschirmte Leitungen verwendet, so muss der Schirm mit der Sensormasse verbunden werden.

Montage des Gerätes

ACHTUNG! Vor dem Öffnen des Gehäuses immer Netzstecker ziehen!
Arbeiten im Inneren des Regelgerätes dürfen nur spannungslos erfolgen.

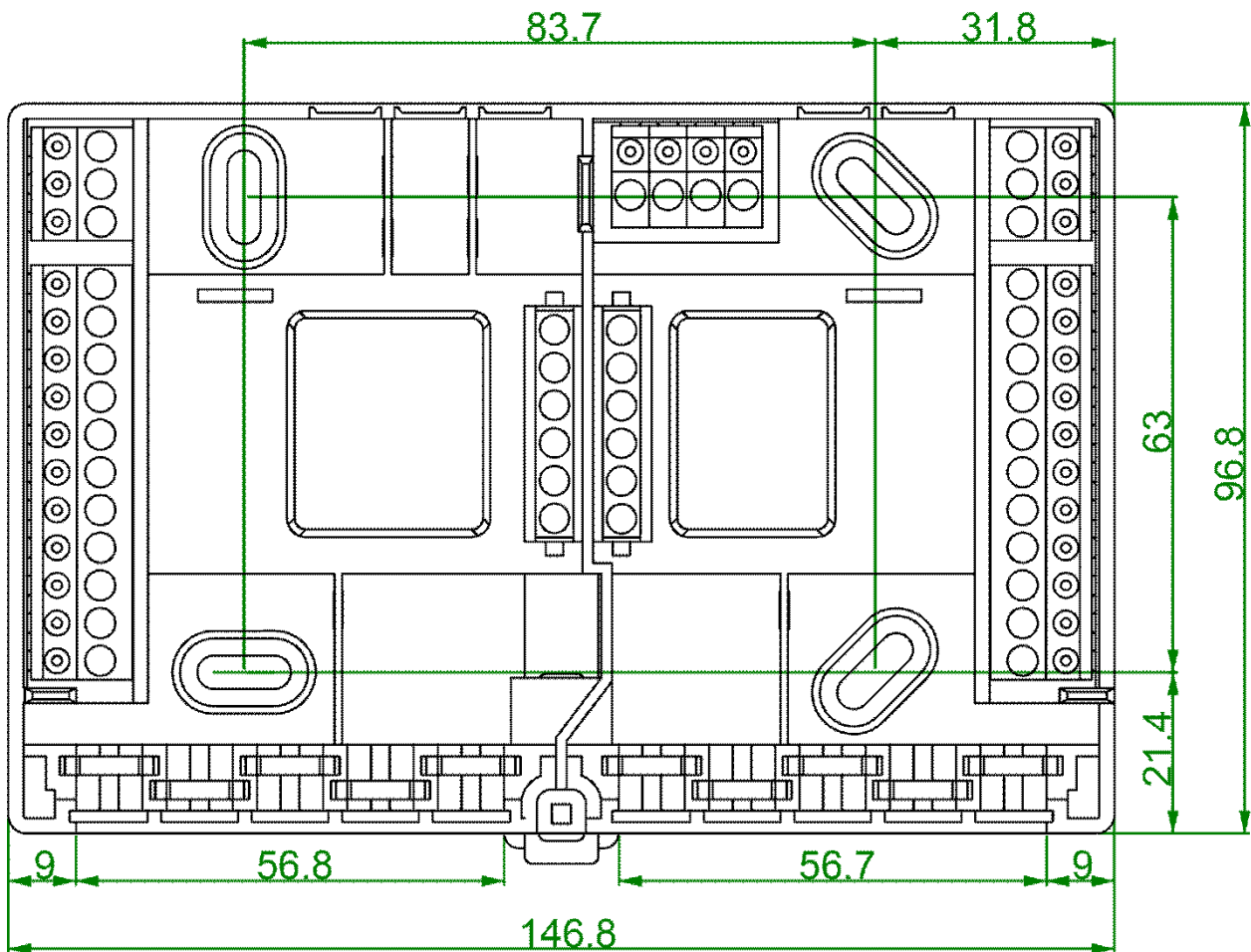


Die Schraube an der Gehäusevorderseite lösen und den Deckel abheben.

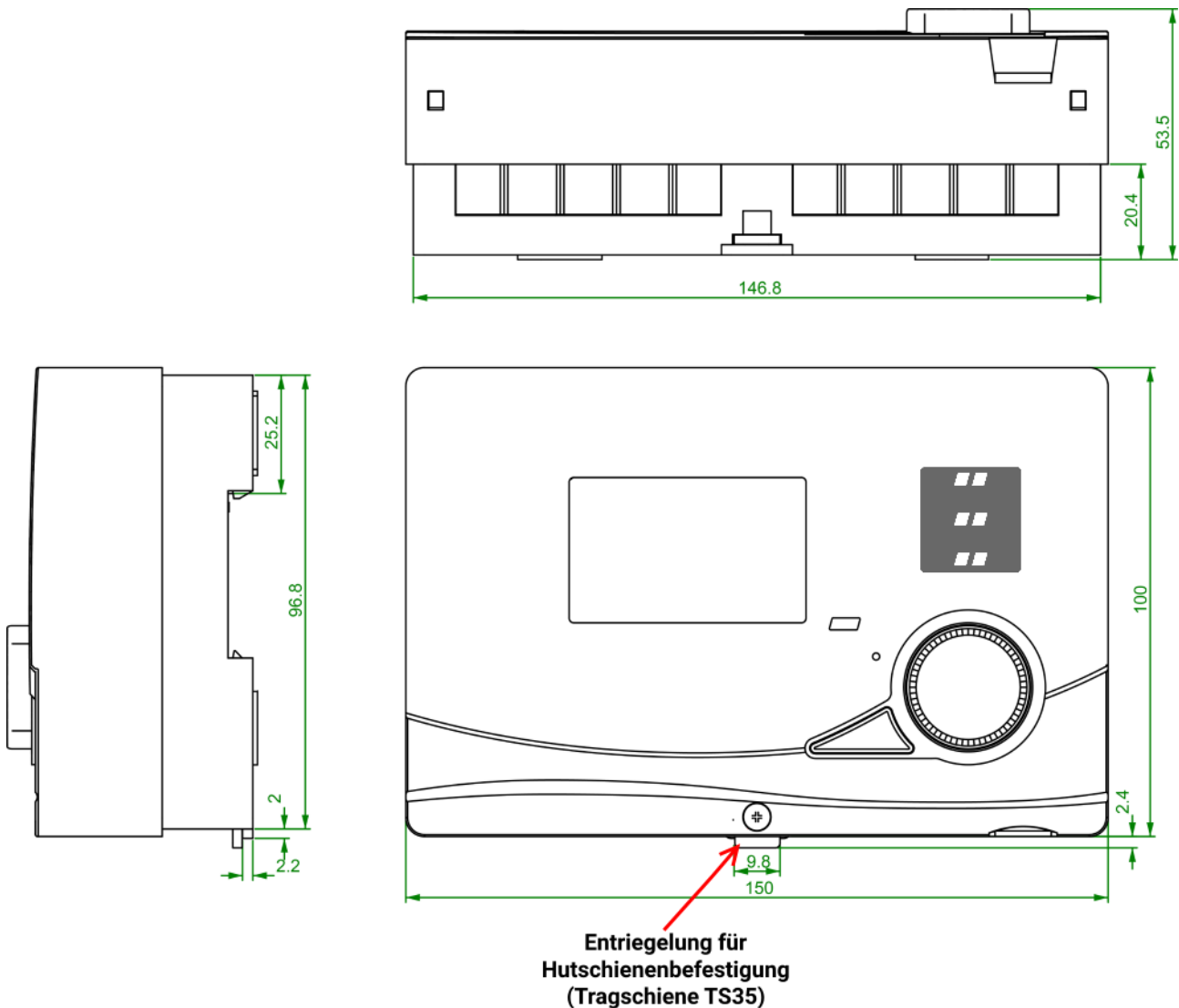
Die Regelungselektronik befindet sich im Deckel. Durch Kontaktstifte wird beim Aufstecken die Verbindung zu den Klemmen im Gehäuseunterteil hergestellt.

Der Unterteil kann durch die Langschlitzlöcher an der Wand (mit den Kabeldurchführungen nach unten) befestigt oder auf einer Hutschiene (Tragschiene TS35 nach Norm EN50022) montiert werden.

Befestigungsmaße (in mm)



Maßzeichnung Gehäuse (in mm)



Elektrischer Anschluss

Achtung: Der elektrische Anschluss darf nur von einem Fachmann nach den einschlägigen örtlichen Vorschriften erfolgen. Die Fühlerleitungen dürfen nicht mit der Netzspannung zusammen in einem Kabelkanal geführt werden. Die maximale Belastung der Schaltgänge A1-A5 beträgt jeweils 2,5A. Alle Ausgänge sind gemeinsam mit dem Gerät mit 3,15A abgesichert. Beim direkten Anschluss von Filterpumpen ist daher unbedingt deren Leistungsschild zu beachten. Eine Erhöhung der Absicherung auf max. 5A (mittelträge) ist erlaubt. Für alle Schutzleiter ist die vorgesehene Klemmleiste **PE** zu verwenden.

Hinweis: Zum Schutz vor Blitzschäden muss die Anlage den Vorschriften entsprechend geerdet und mit Überspannungsableitern versehen sein. Fühlerausfälle durch Gewitter bzw. durch elektrostatische Ladung sind meistens auf fehlerhafte Anlagenerrichtung zurückzuführen. Alle Sensormassen \oplus sind intern zusammengeschaltet und beliebig austauschbar.

Besondere Anschlüsse

Steuerausgänge A6 und A7 (0-10V / PWM)

Diese Ausgänge sind für die Drehzahlregelung elektronischer Pumpen, zur Regelung der Brennerleistung (0-10V oder PWM) oder zur Schaltung eines Hilfsrelais (z.B. **HIREL-22**) gedacht. Sie können über entsprechende Menüfunktionen parallel zu den anderen Ausgängen A1 bis A5 betrieben werden, wenn sie nicht durch das gewählte Programm bereits belegt sind.

Sensoreingang S6

Der Eingang S6 besitzt gegenüber den anderen Eingängen die besondere Eigenschaft, schnelle Impulse von Volumenstrom- oder Windsensoren (Typen VIG..., WIS01) erfassen zu können.

Die Datenleitung (DL-Bus)

Die bidirektionale Datenleitung (DL-Bus) wurde für die UVR-Reglerserie entwickelt und ist nur mit Produkten der Fa. Technische Alternative kompatibel.

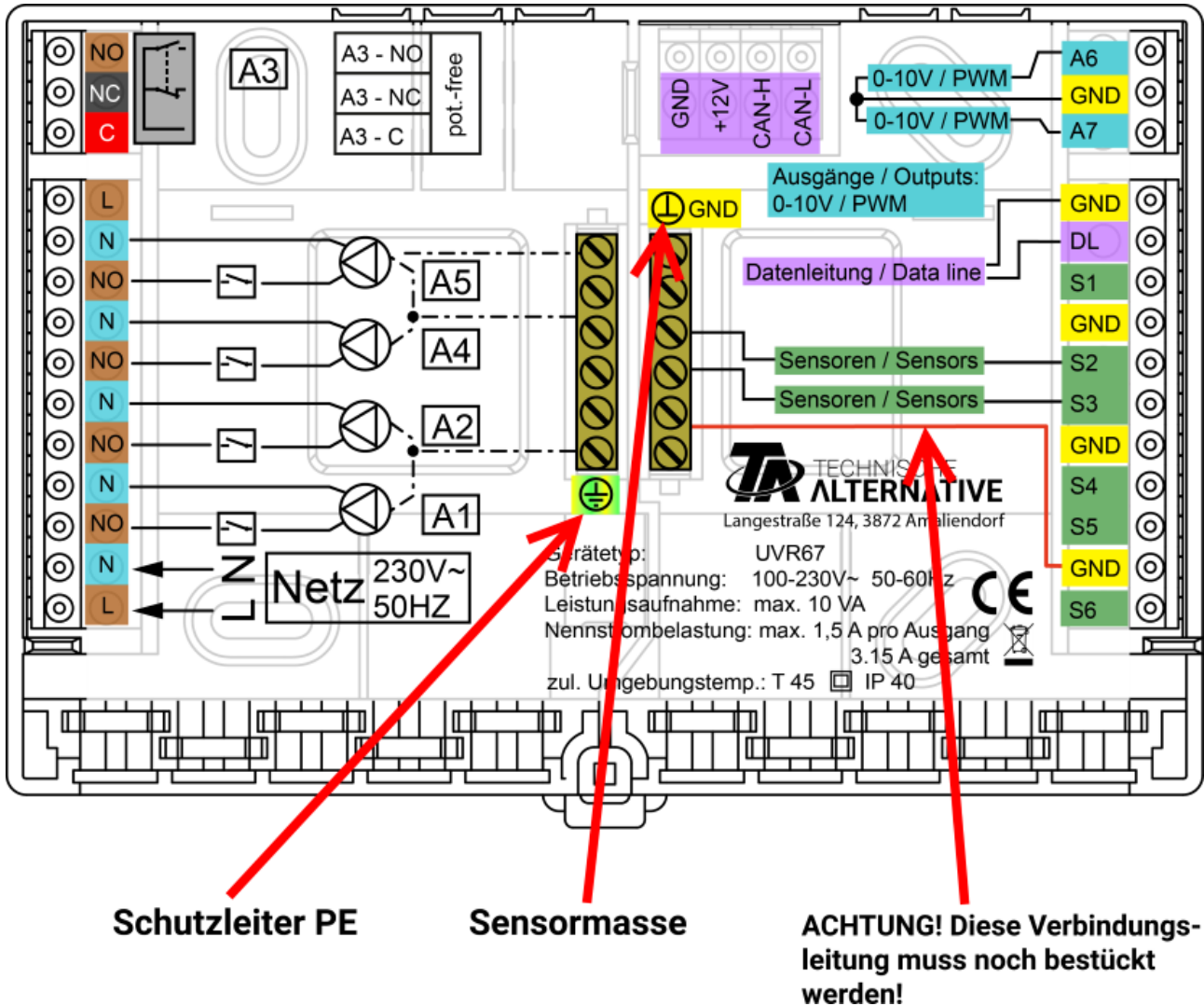
Als Datenleitung kann jedes Kabel mit einem Querschnitt von $0,75 \text{ mm}^2$ (z.B.: Zwillingslitze) bis max. 30 m Länge verwendet werden. Für längere Leitungen empfehlen wir die Verwendung eines geschirmten Kabels mit größerem Querschnitt. Werden geschirmte Leitungen verwendet, muss der Schirm mit der Sensormasse verbunden werden.

CAN-Bus

Der CAN-Bus dient zum Fernzugriff anderer Geräte auf die UVR67 und zum C.M.I.-Datenlogging. Die Grundlagen der CAN-Busverkabelung werden in den folgenden Seiten genauer beschrieben.

Klemmenplan

Ansicht des Gehäuse-Unterteils mit Klemmen:



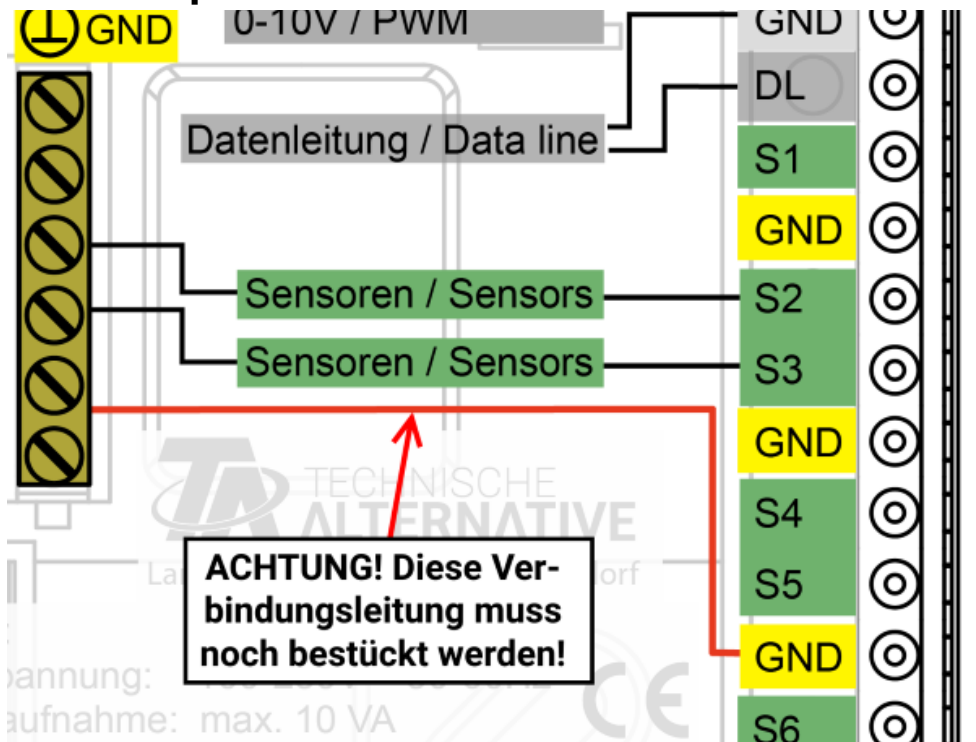
| | |
|-------------------|---------------------|
| Netz: | |
| L... | Außenleiter (Phase) |
| N... | Neutralleiter |
| PE... | Schutzerleiter |
| Ausgänge: | |
| C... | Wurzel (A3) |
| A1, A2, A4, A5... | Schließer NO |
| NC... | Öffner |
| N... | Neutralleiter |

Netzanschluss

Das Gerät hat ein eingebautes Netzteil und wird durch dieses versorgt. Der Netzanschluss muss daher **230V 50Hz** sein, diese Spannung wird auch durch die Ausgangsrelais durchgeschaltet. Das eingebaute Netzteil unterstützt gleichzeitig die Spannungsversorgung des CAN-Busses.

Sensorleitungen

Klemmenplan Sensoren



Der Anschluss der Sensoren erfolgt immer zwischen dem jeweiligen Sensoranschluss (**S1-S6**) und der Sensormasse (**GND**). Im Sockel befindet sich eine Masseleiste, zu der vor der Klemmung der Sensoren eine Verbindung zur Klemme **GND** gelegt werden muss.

Um Messwertschwankungen zu vermeiden ist für eine störungsfreie Signalübertragung darauf zu achten, dass die Sensorleitungen keinen äußeren negativen Einflüssen durch 230V-Leitungen ausgesetzt sind.

Die Sensorleitungen dürfen nicht mit der Netzspannung zusammen in einem Kabel geführt werden. Bei Verwendung von nicht geschirmten Kabeln sind Sensorleitungen und 230V-Netzleitungen in getrennten oder abgeteilten Kabelkanälen und mit einem **Mindestabstand von 5cm** zu verlegen.

Werden geschirmte Leitungen verwendet, so muss der Schirm mit der Sensormasse (GND) verbunden werden.

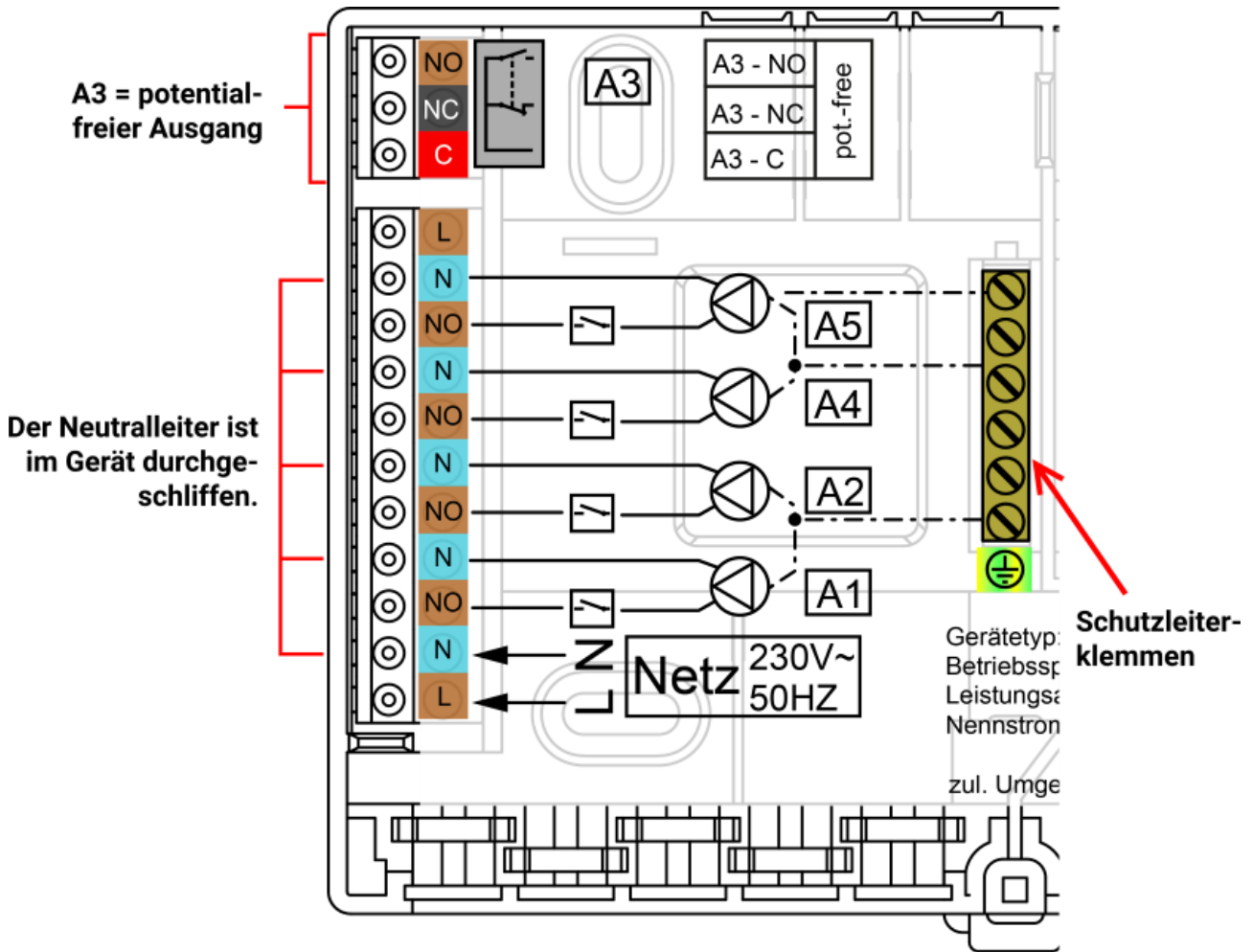
Alle Fühlerleitungen mit einem Querschnitt von $0,5\text{mm}^2$ können bis zu 50m verlängert werden. Bei dieser Leitungslänge und einem PT1000-Temperatursensor beträgt der Messfehler ca. +1K. Für längere Leitungen oder einen niedrigeren Messfehler ist ein entsprechend größerer Querschnitt erforderlich.

Die Verbindung zwischen Fühler und Verlängerung lässt sich herstellen, indem der auf 4 cm abgeschnittene Schrumpfschlauch über eine Ader geschoben und die **blanken** Drahtenden verdrillt werden. Ist eines der Drahtenden **verzinkt**, dann ist die Verbindung durch **Verlöten** herzustellen.

Danach wird der Schrumpfschlauch über die Verbindungsstelle geschoben und vorsichtig erwärmt (z.B. mit einem Feuerzeug), bis er sich eng an die Verbindung angelegt hat.

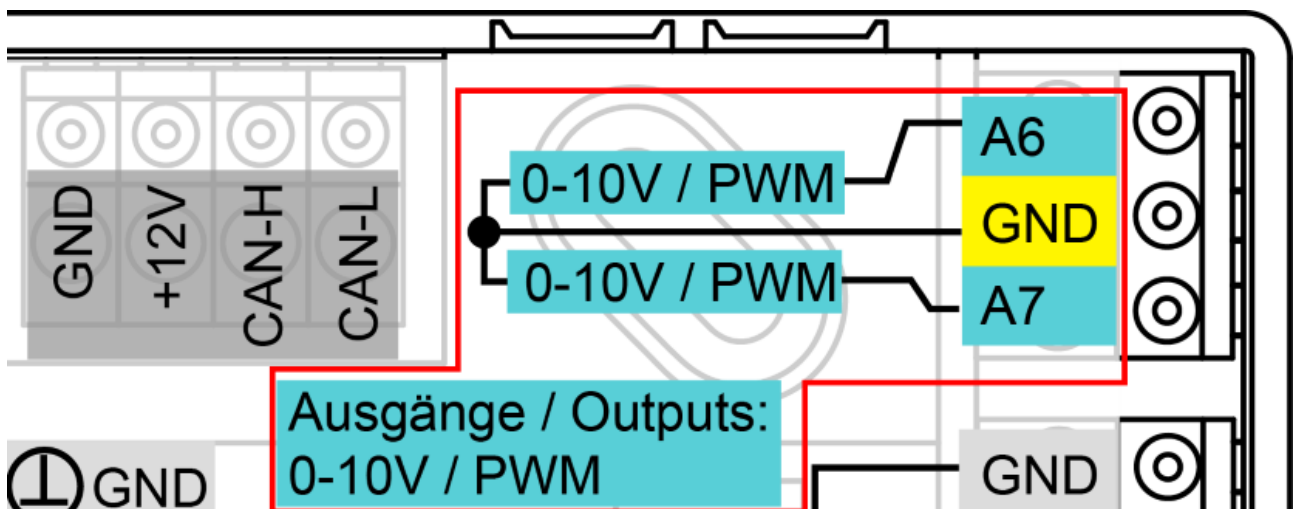
Ausgänge

Klemmenplan Schaltausgänge



Die maximale Strombelastung der Ausgänge ist den **technischen Daten** zu entnehmen.

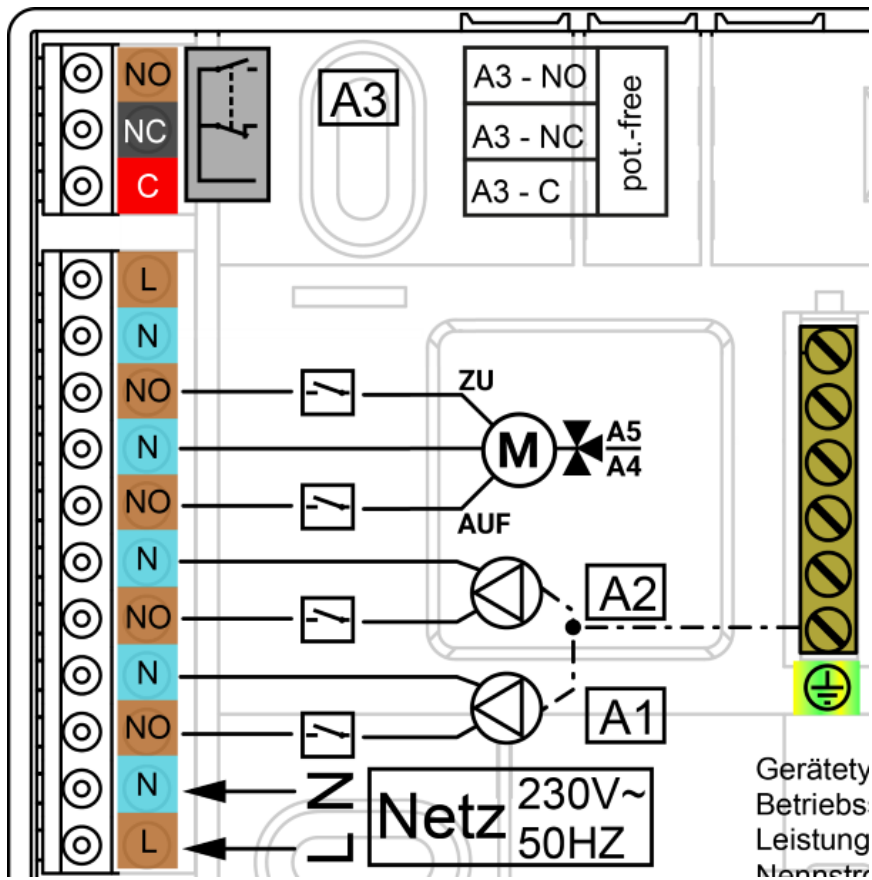
Klemmenplan Analogausgänge (0-10V / PWM)



Die Anschlüsse A6 & A7 sind der Pluspol, der Anschluss GND der Minuspol.

Mischeranschluss

Beim Anschluss eines Dreipunkt-Mischers schließt der Ausgang A5 den Mischer, der Ausgang A4 öffnet ihn.



| | |
|------------------|---------------------|
| Netz: | |
| L... | Außenleiter (Phase) |
| N... | Neutralleiter |
| Ausgänge: | |
| C... | Wurzel |
| NO | Schließer |
| NC... | Öffner |
| N... | Neutralleiter |

Datenleitung für DL-Bus

Der DL-Bus besteht aus nur 2 Adern: **DL** und **GND** (Sensormasse). Die Spannungsversorgung für die DL-Bus-Sensoren wird über den DL-Bus selbst geliefert.

Die Leitungsverlegung kann sternförmig oder aber auch seriell (von einem Gerät zum nächsten) aufgebaut werden.

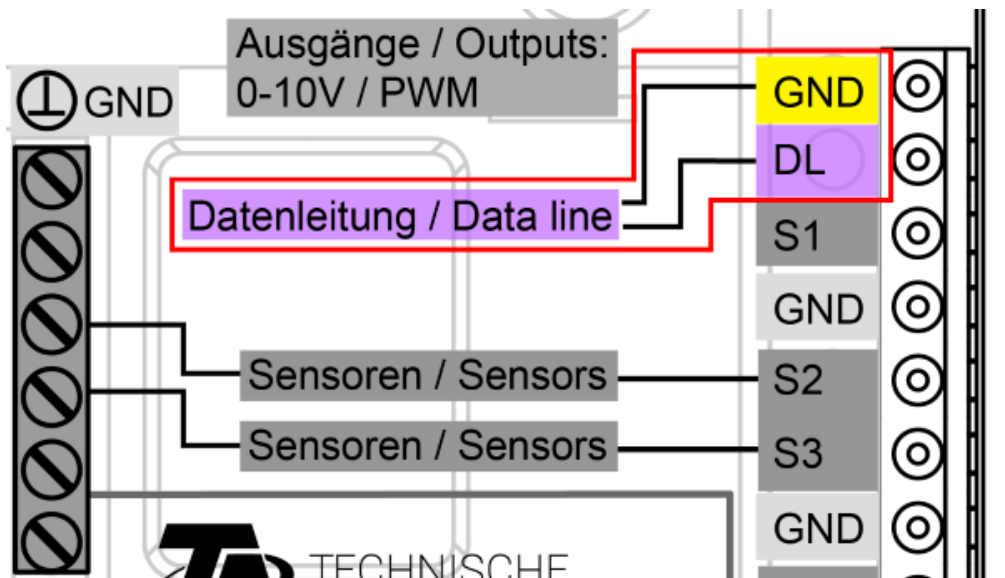
Als **Datenleitung** kann jedes Kabel mit einem Querschnitt von $0,75\text{mm}^2$ bis max. 30 m Länge verwendet werden. Über 30 m wird die Verwendung geschirmter Kabel empfohlen, was die zulässige Länge der Leitung auf 100 m erhöht.

Werden geschirmte Leitungen verwendet, so muss der Schirm mit GND verbunden werden.

Lange eng nebeneinander verlegte Kabelkanäle für Netz- und Datenleitungen führen dazu, dass Störungen vom Netz in die Datenleitungen einstreuen. Es wird daher ein Mindestabstand von 20 cm zwischen zwei Kabelkanälen oder die Verwendung geschirmter Leitungen empfohlen.

Bei Erfassung von zwei Regelungen mit einem Datenlogger müssen separate geschirmte Kabel eingesetzt werden. Die Datenleitung darf nie mit einer CAN-Busleitung im selben Kabel geführt werden.

Klemmenplan Datenleitung für DL-Bus



Buslast von DL-Sensoren

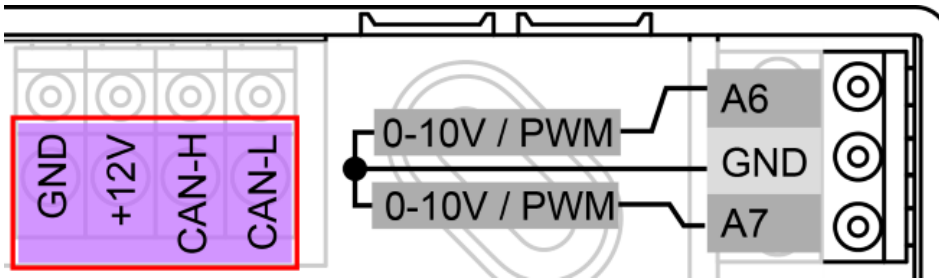
Die Versorgung und die Signalübergabe von DL-Bussensoren erfolgen **gemeinsam** über eine 2-polige Leitung. Durch den relativ hohen Strombedarf der Sensoren muss die „**Buslast**“ beachtet werden. Eine zusätzliche Unterstützung der Stromversorgung durch ein externes Netzgerät (wie beim CAN-Bus) ist nur bei manchen Geräten durch eine externe 12V-Versorgung möglich, dies muss aber in der Betriebsanleitung des DL-Gerätes explizit angeführt werden.

Der Regler UVR67 liefert eine maximale Buslast von **100%**. Die Buslasten der elektronischen Sensoren werden in den technischen Daten der jeweiligen Sensoren angeführt.

Beispiel: Der elektronische Sensor FTS4-50DL hat eine Buslast von **25%**. Es können daher maximal vier FTS4-50DL an den DL-Bus angeschlossen werden.

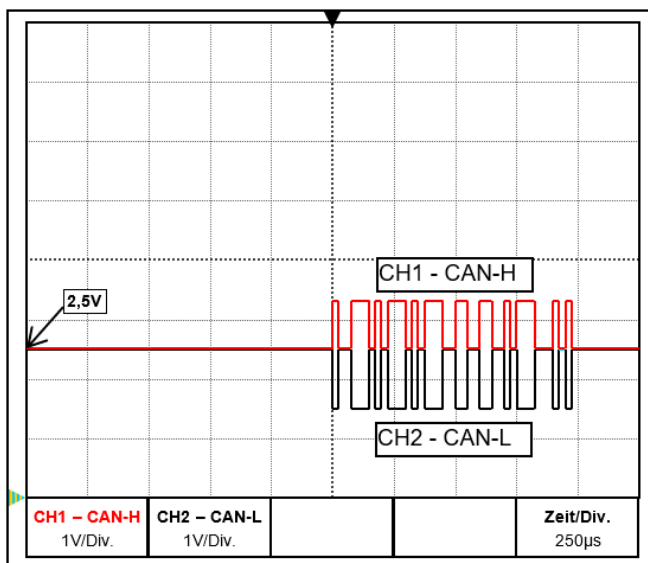
CAN-Busnetz

Klemmenplan CAN-Busleitung



Richtlinien für den Aufbau eines CAN-Netzwerkes

Technische Grundlagen



Die Datensignale CAN-H und CAN-L

Der CAN-Bus besteht aus den Leitungen CAN-High, CAN-Low, GND und einer +12V-Versorgungsleitung für Buskomponenten, die über keine eigene Versorgungsspannung verfügen. Die Gesamtlast der Geräte mit 12V- und 24V-Versorgung darf zusammen nicht mehr als 6 Watt betragen.

Ein CAN-Netzwerk ist linear aufzubauen und an jedem Netzwerkkende ist ein Abschlusswiderstand zu setzen. Dies wird durch die Terminierung der Endgeräte sichergestellt.

Bei größeren Netzwerken (über mehrere Gebäude) kann es zu Problemen durch elektromagnetische Störungen und Potentialunterschiede kommen. Um diese Probleme zu vermeiden bzw. weitgehend unter Kontrolle zu halten sind folgende Maßnahmen zu treffen:

- **Abschirmung des Kabels**

Der Schirm des Buskabels muss bei jedem Knotenpunkt gut leitend durch verbunden werden. Bei größeren Netzwerken wird empfohlen, den Schirm in den Potentialausgleich entsprechend den Beispielen mit einzubinden.

- **Potentialausgleich**

Besonders wichtig ist eine möglichst niederohmige Verbindung zum Erdpotential. Bei der Einführung von Kabeln in ein Gebäude ist darauf zu achten, diese möglichst an derselben Stelle einzuführen und alle am selben Potentialausgleichssystem anzuschließen (Single-Entry-Point-Prinzip). Der Zweck ist, nahezu gleiche Potentiale zu schaffen um im Fall einer Überspannung an einer Leitung (Blitzschlag) einen möglichst geringen Potentialunterschied zu den benachbarten Leitungen zu haben. Ebenfalls ist ein entsprechender Abstand der Kabel zu Blitzschutzanlagen sicherzustellen.

Der Potentialausgleich hat auch positive Eigenschaften gegen leitungsgekoppelte Störungen.

- **Vermeidung von Erd-/Masseschleifen**

Wird ein Buskabel zwischen mehreren Gebäuden verlegt, ist darauf zu achten, dass kein Erd- bzw. Masseschleifen erzeugt wird. Der Hintergrund ist, dass Gebäude in der Realität unterschiedliche Potentiale gegenüber Erdpotential besitzen. Verbindet man nun einen Kabelschirm in jedem Gebäude **direkt** mit dem Potentialausgleichssystem entsteht eine Erdschleife. D.h. es entsteht ein Stromfluss vom höheren zum niedrigeren Potential.

Wenn z.B. ein Blitz in der Nähe eines Gebäudes einschlägt, wird das Potential dieses Gebäudes kurzzeitig um einige kV angehoben.

Der Ausgleichsstrom fließt dann über den Busschirm ab und verursacht extreme elektromagnetische Einkopplungen, die zur Zerstörung der Buskomponenten führen können.

Blitzschutz

Für einen effizienten Blitzschutz ist eine gute, vorschriftsmäßige Hauserdung von größter Bedeutung. Ein externes Blitzableitsystem bietet Schutz vor **direktem** Blitzschlag.

Zum Schutz für Überspannungen über die 230V-Netzzuleitung (**indirekter** Blitzschlag) müssen entsprechend den örtlichen Vorschriften Blitzstrom- bzw. Überspannungsableiter in den vorgelagerten Verteilersystemen eingebaut werden.

Um die einzelnen Komponenten eines CAN-Netzwerks vor **indirektem** Blitzschlag zu schützen, empfiehlt sich die Verwendung von speziell für Bussysteme entwickelten Überspannungsableitern.

Beispiel: CAN-Bus-Überspannungsableiter **CAN-UES** der Technische Alternative

Gasentladungsableiter für indirekte Erdung EPCOS N81-A90X

Beispiele verschiedener Netzwerkvarianten

Symbolerklärung:



... Gerät mit eigener Versorgung (RSM610, UVR16x2, UVR1611, UVR65, UVR67, UVR610)



... Gerät versorgt sich über den Bus (CAN-I/O 45, CAN-MTx2, ...)



term ... terminiert (Endgeräte)

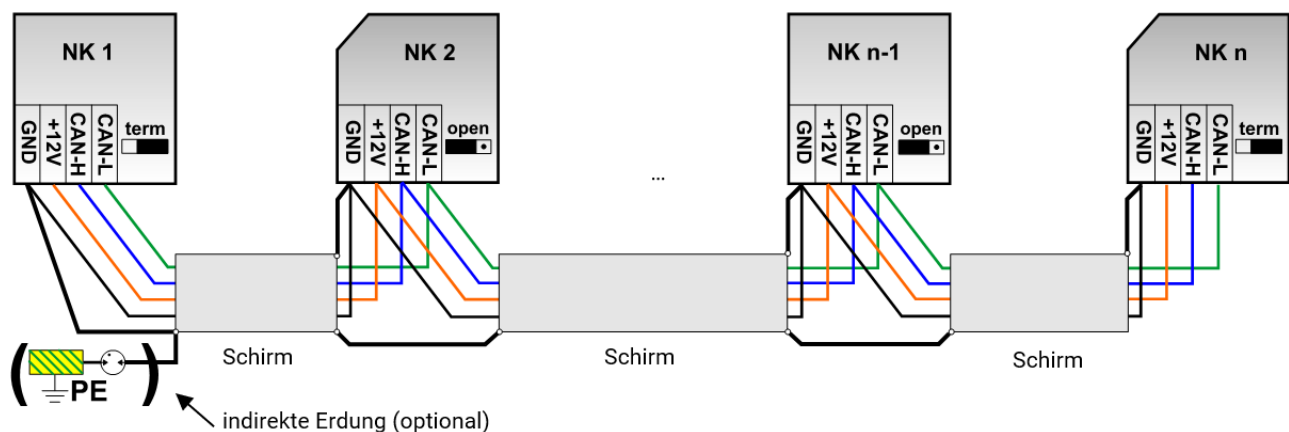


open ... Terminierung offen



... Gasentladungsableiter für indirekte Erdung

„Kleines“ Netzwerk (innerhalb eines Gebäudes)



Max. Leitungslänge: 1.000m bei 50 kbit/s

Der Schirm muss bei jedem Netzwerknoten weitergeführt und mit Masse (GND) des Geräts verbunden werden. Die Erdung des Schirms bzw. GND darf nur **indirekt** über einen Gasentladungsableiter durchgeführt werden.

Es ist zu beachten, dass keine ungewollte **direkte** Verbindung der Masse oder des Schirms und dem Erdpotential zu Stande kommt (z.B. über Sensoren und das geerdete Rohrsystem).

Kabelwahl und Netzwerktopologie

Für den Einsatz in CANopen-Netzwerken hat sich die **paarweise verdrillte** Leitung (shielded twisted pair) durchgesetzt. Dabei handelt es sich um ein Kabel mit verdrillten Leiterpaaren und einem gemeinsamen Außenschirm. Diese Leitung ist gegen EMV-Störungen relativ unempfindlich und es können Ausdehnungen von bis zu 1000 m bei 50 kbit/s erreicht werden. Die in der CANopen Empfehlung (CiA DR 303-1) angegebenen Leitungsquerschnitte sind in folgender Tabelle wiedergegeben.

| Buslänge [m] | Längenbezogener Widerstand [mΩ/m] | Querschnitt [mm ²] |
|--------------|-----------------------------------|--------------------------------|
| 0...40 | 70 | 0,25...0,34 |
| 40...300 | < 60 | 0,34...0,60 |
| 300...600 | < 40 | 0,50...0,60 |
| 600...1000 | < 26 | 0,75...0,80 |

Die maximale Leitungslänge ist außerdem abhängig von der Anzahl der mit dem Buskabel verbundenen Knoten [n] und dem Leitungsquerschnitt [mm²].

| Leitungsquerschnitt [mm ²] | Maximale Länge [m] | |
|--|--------------------|------|
| | n=32 | n=63 |
| 0,25 | 200 | 170 |
| 0,50 | 360 | 310 |
| 0,75 | 550 | 470 |

Busrate

Im Menü Einstellungen / Expertenebene / CAN-/DL-Bus kann die Busrate zwischen 5 und 500 kbit/s eingestellt werden, wobei bei niedrigeren Busraten längere Kabelnetze möglich sind. Allerdings muss dann der Querschnitt entsprechend erhöht werden.

Die Standard-Busrate des CAN-Netzwerkes ist 50 kbit/s (50 kBaud), die für viele CAN-Busgeräte vorgegeben ist.

Wichtig: Es müssen **alle** Geräte im CAN-Busnetz die **gleiche** Übertragungsrate haben um miteinander kommunizieren zu können.

| Busrate [kbit/s] | maximale erlaubte Gesamtbuslänge [m] |
|------------------|--------------------------------------|
| 5 | 10.000 |
| 10 | 5.000 |
| 20 | 2.500 |
| 50 (Standard) | 1.000 |
| 125 | 400 |
| 250 | 200 |
| 500 | 100 |

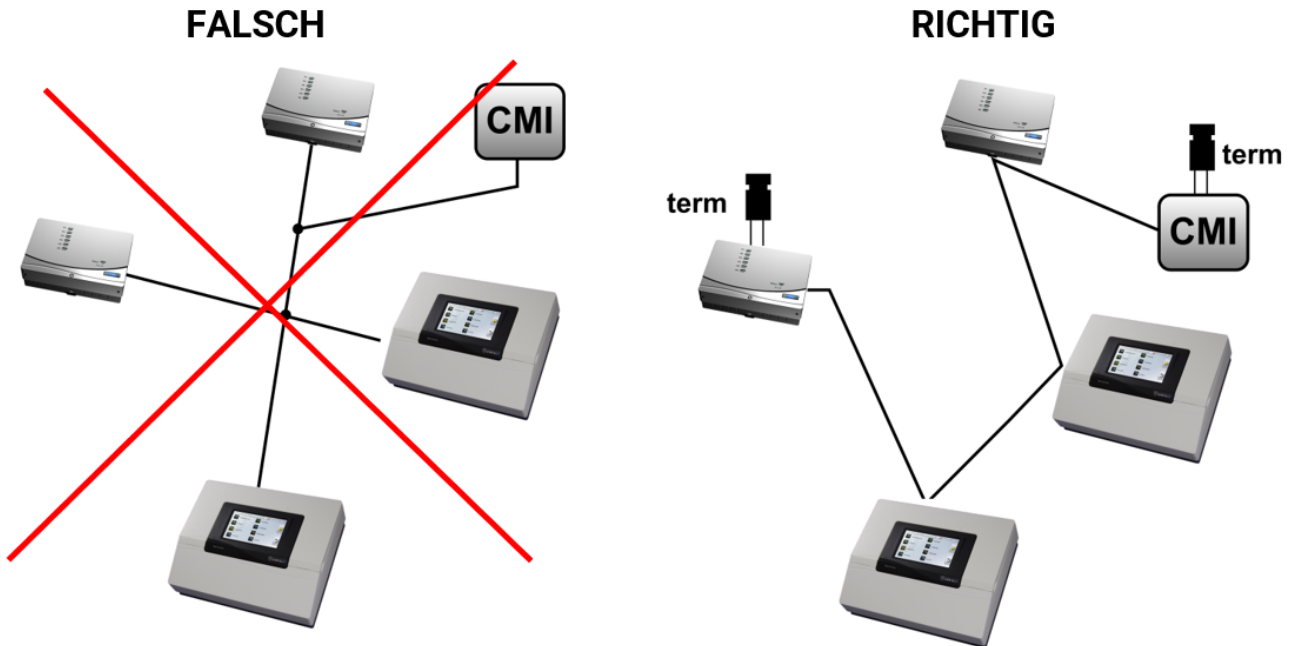
Empfehlung

Ein 2x2-poliges, paarweise verdrilltes (CAN-L mit CAN-H bzw. +12V mit GND verdrillen) und geschirmtes Kabel mit einem Leitungsquerschnitt von mind. 0,5mm², einer Leiter-zu-Leiter-Kapazität von max. 60 pF/Meter und einer Kennimpedanz von 120 Ohm. Die Standard-Busgeschwindigkeit der UVR16x2 beträgt 50 kbit/s. Dieser Empfehlung entspricht z.B. die Kabeltype **Unitronic®-Bus CAN 2x2x0,5** der Firma **Lapp Kabel** für feste Verlegung **in Gebäuden oder Lehrrohren**. Somit wäre theoretisch eine Buslänge von ca. 500 m möglich, um eine zuverlässige Übertragung zu gewährleisten.

Für die **direkte** Verlegung im **Erdreich** eignet sich z.B. das Erdkabel **2x2x0,5** mm² der Fa. **HELUKABEL** Art.Nr. 804269 oder das Erdkabel **2x2x0,75** mm² der Fa. **Faber Kabel** Art.Nr. 101465.

Verkabelung

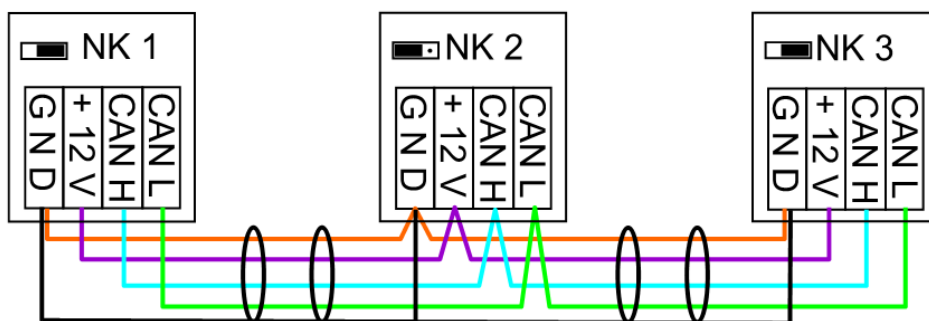
Ein CAN-Busnetz darf **niemals sternförmig** auseinanderlaufend aufgebaut werden. Der richtige Aufbau besteht aus einer Strangleitung vom ersten Gerät (mit Abschlussterminierung) weiter zum nächsten Gerät, wobei **nur** das letzte Busgerät wieder eine Abschlussbrücke erhält.



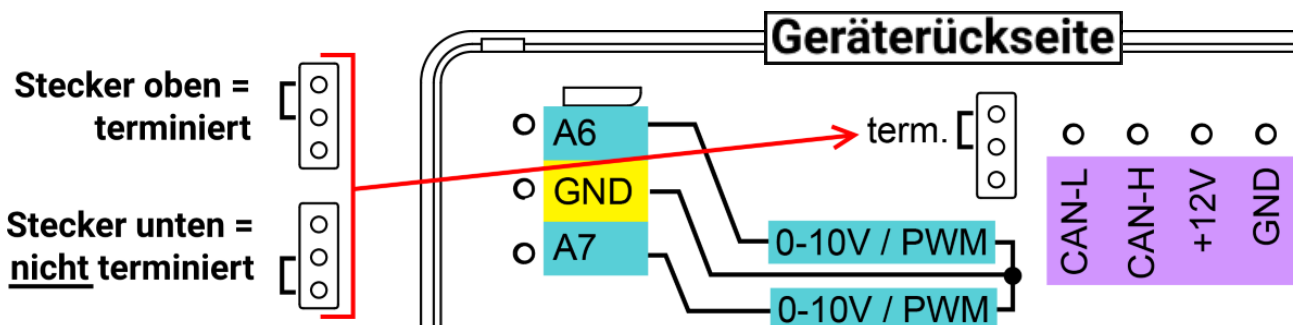
Beispiel: Verbinden dreier Netzwerkknoten (NK) mit 2x2poligem Kabel und **Terminieren** der abschließenden Netzwerkknoten (Netzwerk innerhalb eines Gebäudes)

▣ terminiert (Abschlusswiderstand 120 Ohm)

▣ Terminierung offen



Jedes CAN-Netzwerk ist beim ersten und letzten Teilnehmer im Netzwerk mit einem 120 Ohm Busabschluss zu versehen (= **Terminierung**). Das erfolgt mit einer Steckbrücke (**auf der Rückseite des Moduls**). In einem CAN-Netzwerk sind also immer zwei Abschlusswiderstände (jeweils an den Enden) zu finden. Stichleitungen oder sternförmige CAN-Verdrahtung sind nicht zulässig.



CAN-Bus – Wertausgabe

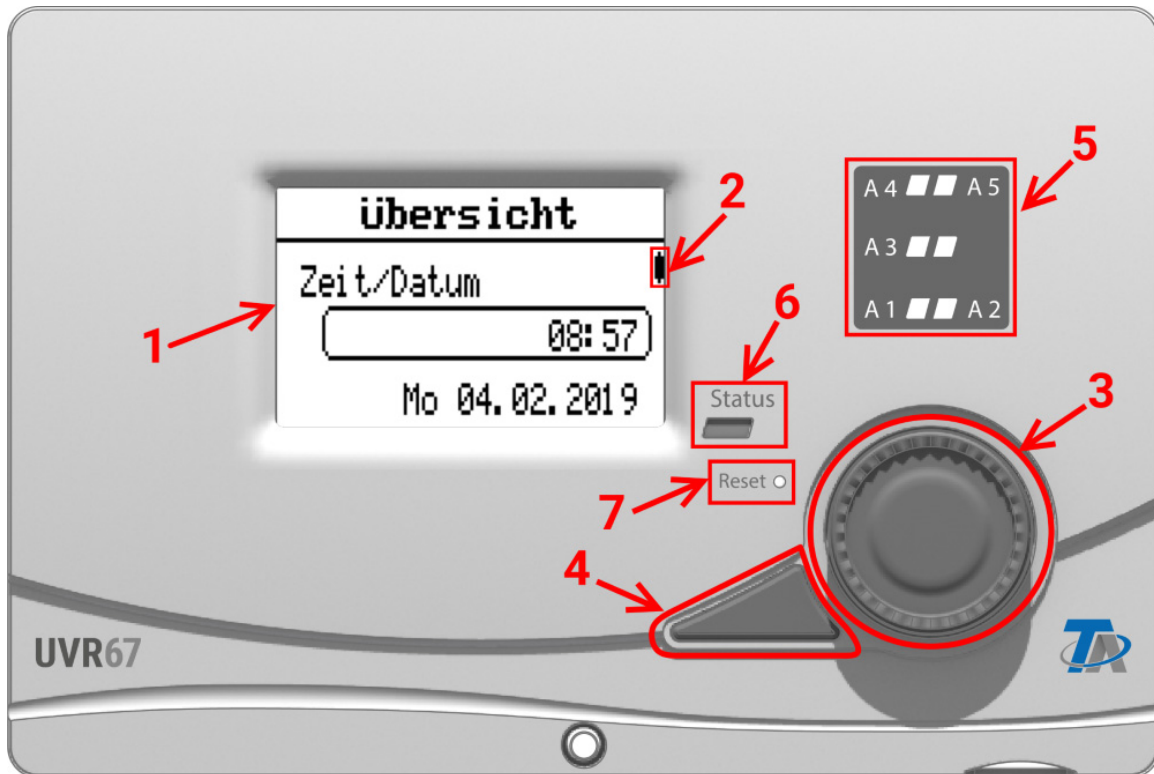
Auf dem CAN-Bus wird immer der gleiche Satz an Daten in Form von Analog- und Digitalwerten ausgegeben. Sind die Bedingungen für das Ausgeben eines Wertes nicht gegeben, wird 0 ausgegeben.

| Ausgang | Wert |
|-----------|--|
| Analog 1 | Messwert S1 |
| Analog 2 | Messwert S2 |
| Analog 3 | Messwert S3 |
| Analog 4 | Messwert S4 |
| Analog 5 | Messwert S5 |
| Analog 6 | Messwert S6 |
| Analog 7 | Messwert Externer Sensor 1 |
| Analog 8 | Messwert Externer Sensor 2 |
| Analog 9 | Messwert Externer Sensor 3 |
| Analog 10 | Messwert Externer Sensor 4 |
| Analog 11 | Messwert Externer Sensor 5 |
| Analog 12 | Messwert Externer Sensor 6 |
| Analog 13 | Messwert Externer Sensor 7 |
| Analog 14 | Messwert Externer Sensor 8 |
| Analog 15 | Messwert Externer Sensor 9 |
| Analog 16 | Ausgegebene Stellgröße Steuerausgang A6 |
| Analog 17 | Ausgegebene Stellgröße Steuerausgang A7 |
| Analog 18 | Momentanleistung Wärmemengenzähler 1 |
| Analog 19 | Zählerstand Wärmemengenzähler 1 (kWh) ¹ |
| Analog 20 | Momentanleistung Wärmemengenzähler 2 |
| Analog 21 | Zählerstand Wärmemengenzähler 2 (kWh) ¹ |
| Analog 22 | Momentanleistung Wärmemengenzähler 3 |
| Analog 23 | Zählerstand Wärmemengenzähler 3 (kWh) ¹ |
| Analog 24 | Status Heizkreisregler (nur bei Heizkreisprogrammen) |
| Analog 25 | Vorlauf Solltemperatur (nur bei Heizkreisprogrammen) |
| Analog 26 | Anforderung Vorlauf Solltemperatur (nur bei Heizkreisprogrammen) |
| Analog 27 | Anforderung Warmwasser (nur bei Programmgruppen 896 und 912) |
| Digital 1 | Ausgangsstatus A1 |
| Digital 2 | Ausgangsstatus A2 |
| Digital 3 | Ausgangsstatus A3 |
| Digital 4 | Ausgangsstatus A4 |
| Digital 5 | Ausgangsstatus A5 |
| Digital 6 | Ausgangsstatus A6 (> 0) |
| Digital 7 | Ausgangsstatus A7 (> 0) |
| Digital 8 | Status Funktionskontrolle |
| Digital 9 | Status Frostschutz |

¹Nur für Datenlogging relevant – bei gewöhnlichem CAN-Bus-Zugriff wird 0 ausgegeben.

Bedienung – Grundlagen

Geräte-Übersicht



Das Display (1) auf der Vorderseite gibt Informationen über Sensorwerte, Menüposition, Parametrierung und dergleichen aus.

Der Balken (2) auf der rechten Seite des Displays bewegt sich zusammen mit der vertikalen Position im momentan geöffneten Menü. (Scroll-Balken)

Das Rad (3) rechts vom Display dient der Navigation. Eine Drehung im Uhrzeigersinn bewirkt ein Hinab-Navigieren im Menü, eine Drehung entgegen dem Uhrzeigersinn bewirkt ein Hin-auf-Navigieren.

Ein Drücken auf das Rad (3) öffnet das gewählte Menü/ermöglicht das Ändern des gewählten Wertes/Parameters. (= Enter-Taste)

Ein Drücken der Taste (4) links vom Rad bewirkt das Verlassen eines Menüs. (= Zurück-Taste)

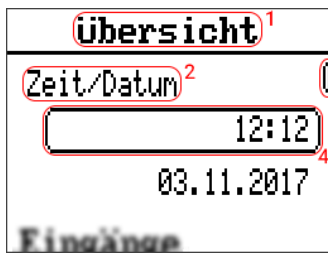
Das Betätigen der „Enter-Taste“ (3) oder der „Zurück-Taste“ (4) bezieht sich auf den Wert/ Menüpunkt der am Display umrahmt ist.

Die drei übereinander angeordneten LED-Leuchten (5) rechts vom Display sind Indikatoren für den Betrieb der Ausgänge. Eine grün leuchtende LED bedeutet einen aktiven Ausgang.

Die einzelne LED (6) zwischen Display und Rad gibt Auskunft über den Anlagen- und Reglerstatus. Grünes Blinken bedeutet, dass der Regler startet. Dauerhaft Grünes Leuchten bedeutet einen gewöhnlichen Betrieb. Orange bedeutet, dass eine „Meldung“ besteht, wie z.B. eine Kollektorübertemperaturabschaltung. Rot bedeutet einen „Fehler“ wie z.B. den Ausfall eines DL-Sensors. Besteht ein Fehler oder eine Meldung, sind im **Anlagenstatus** (unten in der **Übersicht**) weitere Informationen zu finden.

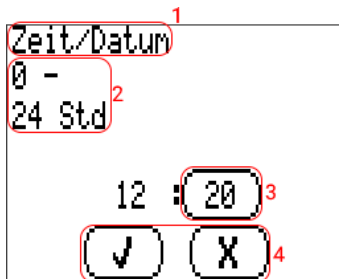
Durch kurzes Drücken der Reset-Taste (7) wird das Gerät neu gestartet. Für einen Totalreset muss die Taste gedrückt gehalten werden, bis die Status-LED (6) aufhört, rapide orange zu blinken und langsam rot zu blinken beginnt.

Beispiel Menüansicht



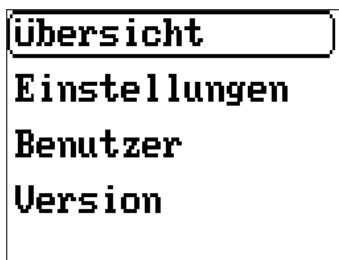
- 1 Name des aktuellen Menüs
- 2 Menü-Unterpunkt (nicht anwählbar)
- 3 Scroll-Balken (vertikale Position im Menü)
- 4 Gewählter Menüpunkt (umrahmt)

Durch Drücken des Rads („Enter“) erscheint ein Eingabefenster:



- 1 Gewählter Parameter
- 2 Einstellbereich
- 3 Angewählter Wert (umrahmt)
- 4 Bestätigen/Verwerfen der Änderungen

Hauptansicht



Übersicht

Werteübersicht, Anlagenstatus etc.

Einstellungen

Einstellungen zum Regelgeschehen, Display, Datenverwaltung

Benutzer

Benutzerebenen und deren Passwörter verwalten

Version

Informationen zum Gerät selbst

Übersicht

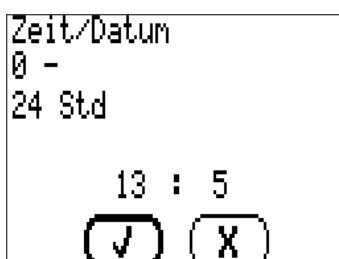
Zeit/Datum



Einstellbereich: 00:00-24:00

Drücken des Rades aktiviert die Änderung der Stunden. Der Rahmen wird dicker, wenn dies vorgenommen wird. Bestätigen der Eingabe durch Drücken des Rades (Enter) oder durch drücken der Taste (Zurück).

Gleiches gilt für die Minuten.



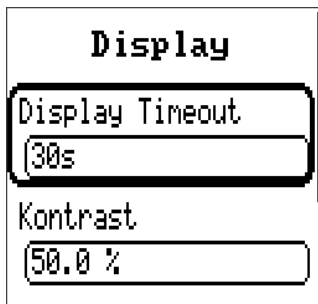
Auswählen des Häkchens zum Bestätigen der Eingabe, Auswählen des Kreuzes zum Verwerfen.

Diese Auswahl wird durch einen dickeren Rahmen verdeutlicht. Ein Drücken der Zurück-Taste verwirft ebenfalls die Änderungen.

Bedienung – Allgemein

Anmerkung: Es wird öfters die Abkürzung „WE“ für „**W**erk**e**instellung“ verwendet.

Display (unter *Einstellungen*)



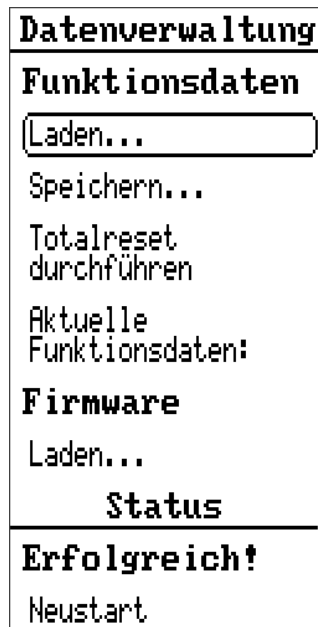
Display Timeout

Zeit, nach der bei Inaktivität (keine Tasten werden gedrückt/Rad wird nicht gedreht) die Displaybeleuchtung ausschaltet. (WE = 30 Sekunden)

Kontrast

Bildschirmkontrast in Prozent. (WE = 50.0%)

Datenverwaltung (unter *Einstellungen*)



Funktionsdaten

Laden von Funktionsdaten von der SD-Karte

Speichern der Funktionsdaten auf die SD-Karte

Totalreset durchführen (Gerät auf Werkseinstellung zurücksetzen, mit Ausnahme der CAN-Buseinstellungen)

Name der **aktuell** geladenen **Funktionsdaten** (im Beispiel wurden keine Funktionsdaten geladen)

Firmware

Auf der SD-Karte gespeicherte **Firmware laden**

Status

Status des Ladens der Firmware

Regler **neu starten** (*Kein* Reset)

Die „**Funktionsdaten**“ beziehen sich auf Einstellwerte wie gewähltes Programm, Parameter und dergleichen, nicht wie bei frei programmierbaren Reglern auf eine Programmierung.

Benutzer

Die 3 verschiedenen Benutzerebenen verfügen über unterschiedliche Zugriffsrechte.

| Benutzerebene | Berechtigungen |
|--|---|
| Anwender Kein Passwort | Übersicht: Zeit und Datum ändern Eingänge, Steuerausgänge, Anlagenstatus und eingestelltes Programm einsehen, Zeitprogramme einstellen Einstellungen: Datenverwaltung: Funktionsdaten Laden und Speichern, Aktuelle Funktionsdaten einsehen, Firmware Laden, Status einsehen Display: Alle Einstellungen Benutzer: Mit entsprechendem Passwort: Benutzer ändern Version: Versionsdaten, Seriennummer, Produktionsdaten und interne Kennzahl einsehen |
| Fachmann Standard-Passwort: 32 | Alle Berechtigungen des Anwenders, zusätzlich: Einstellungen: Zugriff auf die Fachmannebene Datenverwaltung: Totalreset und Reglerneustart durchführen Benutzer: Fachmann-Passwort ändern, zum Anwender wechseln, mit Passwort zum Experten wechseln |
| Experte Standard-Passwort: 64 | Dem Experten ist der Zugriff auf alle Menüpunkte und alle Einstellungen erlaubt. |

Version

```

Version
Version: V
1.00
Seriennummer:
UUR67-000000
Produktionsdatum:
0.1.1900
Hardware(Deckel):
00
Rev: 0000
Aktuelle
Funktionsdaten:
Funktionsdaten.dat
(9.4.2018-8:45)
Interne Kennzahl:
00000000
    
```



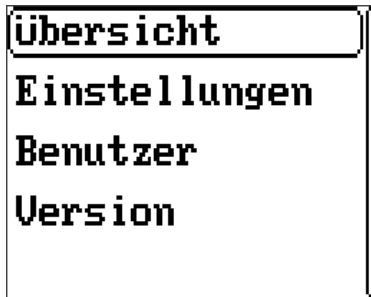
- Version*** Firmware-Version des Gerätes*
- Seriennummer***
- Produktionsdatum**
- Hardware (Deckel)**
- Rev** Revisionsnummer
- Aktuelle Funktionsdaten** Name der aktuell geladenen Funktionsdaten, Datum und Uhrzeit des Ladens
- Interne Kennzahl** Diese Kennzahl ist für den Zugriff, wenn Passwörter vergessen wurden, wichtig.

*Halten Sie diese Daten bitte unbedingt bei Support-Anfragen bereit!

Bedienung – Differenzregelung

Menü Hauptebene

In dieser Betriebsanleitung wird das Menü aus Sicht des Benutzers „Experte“ dargestellt.



Übersicht

- Zeit/Datum
- Eingangswerte
- Status Steuerausgang
- Anlagenstatus
- Eingestelltes Programm

Einstellungen

- Fachmann-Ebene (z.B. Parametermenü)
- Experten-Ebene (grundlegende Anlageneinstellungen)
- Display (Timeout und Kontrast)
- Datenverwaltung

Benutzer

- Auswahl zwischen Anwender/Fachmann/Experte
- Passwörter ändern

Version

- Siehe Punkt **Menü Allgemein**

Übersicht

| Übersicht | |
|----------------------|------------------------------|
| Zeit/Datum | 08:50 24.11.2017 |
| Eingänge | |
| Sensor 1 | 0.0 °C |
| Sensor 2 | 0.0 °C |
| Sensor 3 | 0.0 °C |
| Sensor 4 | 0.0 °C |
| Sensor 5 | 0.0 °C |
| Sensor 6 | 0.0 °C |
| Wärmemengenz. | |
| Wärmemengenz. 1 | 0.00 kW 50 l/h 0.0 kWh |
| Steuerausgang | |
| Steuerausgang 4 | 0.0 % |
| Anlagenstatus | |
| Anlagenstatus | Ok |
| Programm 0 | |

Zeit/Datum

Ändern von Uhrzeit und Datum

Eingänge*

Gemessene Werte der Sensoren

Eingänge, die nicht benutzt werden, können im Menü **Einstellungen/Expertenebene/Sensormenü** auf „unbenutzt“ gestellt werden, wodurch sie in dieser Ansicht ausgeblendet werden. Ist kein Sensor angeschlossen und die Sensortype nicht auf unbenutzt gestellt, wird 9999,9°C angezeigt (= Unterbrechung).

Wärmemengenzählung

Daten der Wärmemengenzählung

Steuerausgänge

Nummer des Steuerausganges

Ausgabewert des Steuerausganges

Anlagenstatus

Anzeige von Meldungen und Fehlern („Ok“ wenn Funktionskontrolle deaktiviert)

Programm

Eingestelltes Programm (hier nicht änderbar)

| Sensor 1 | |
|-------------|------------|
| Bezeichnung | (Sensor 1) |
| Sensor | PT 1000 |
| Wert | 0.0 °C |

*Jeder der Sensoren kann ausgewählt werden, um eine kurze Übersicht über diesen darzustellen.

Bezeichnung

(Benutzerdefinierte) Bezeichnung des Sensors

Sensor

Eingestellter Sensortyp

Wert

Momentan gemessener Wert

Anlagenstatus



Auswahl des Menüpunktes für genauere Informationen. Im Beispiel sind keine Meldungen vorhanden.

Beispiele von Anzeigen: „Ok“ (bei Fkt.-Kontrolle), Fehler.

Möglichkeiten bei **Fehler**: Kollektor-Übertemperatur-Abschaltung, Drain-Back-Error, Legionellenschutz. Bei aktivierter F-Kontrolle: Sensor Unterbrechung, Kurzschluss, Zirkulationsfehler.

Das Löschen eines Fehlers ist erst nach dessen Behebung möglich.

Einstellungen



Die angezeigten Menüpunkte unterscheiden je nach aktiver Benutzerebene.

Die Punkte **Display** und **Datenverwaltung** werden in **Bedienung – Allgemein** beschrieben.

Fachmannebene

| Fachmannebene |
|---------------|
| Parameter |
| Zeitprogramm |
| Timer |
| Zeit/Datum |
| Handbetrieb |
| Datenlogging |
| Einstellungen |

Parameter

Einstellung von Einschalt-, Ausschalt- und Differenzwerten (min/max/diff), Vorrangvergabe (bei Programmen mit Vorrang)

Zeitprogramm

Einstellen von bis zu 5 Zeitprogrammen mit je 3 Zeitfenstern

Timer

Einstellen einer Timer-Funktion

Zeit/Datum

Uhrzeit, Datum, Sommerzeit, autom. Zeitumstellung

Handbetrieb

Ausgänge auf *Automatikbetrieb/Handbetrieb EIN/Handbetrieb AUS* stellen

Datenlogging Einstellungen

Datenlogging auf SD-Karte Ja/Nein, Logging-Intervall

Parameter

| Programm 49 |
|----------------|
| Max1 S2 |
| Ja |
| Aus |
| 75.0 °C |
| Ein |
| 70.0 °C |
| MIN1 S1 |
| • • • |
| Vorrangvergabe |
| ----- |
| 1-2 |
| 2-1 |

Eingestelltes **Programm** (hier nicht änderbar)

Wert / Sensoreingang (Ja/Nein = Verwendung) (Bsp.: Max1 S2)

Ausschaltswelle des obigen Wertes (Beispiel: 75.0°C)

Einschaltswelle (Beispiel: 70.0°C)

Nächster Einstellwert (Beispiel: MIN1 / S1)

Die Hysteresen der Werte ergeben sich durch die Differenz von Ein- und Ausschaltswelle. Daher sollte z.B. bei Maximalwerten die Ausschaltswelle um mehrere °C höher als die Einschaltswelle gewählt werden.

Weiter in diesem Menü finden Sie, je nach eingestelltem Programm, möglicherweise mehrere Maximalwerte (MAX), Minimalwerte (MIN) und Differenzwerte (DIFF).

Vorrangvergabe

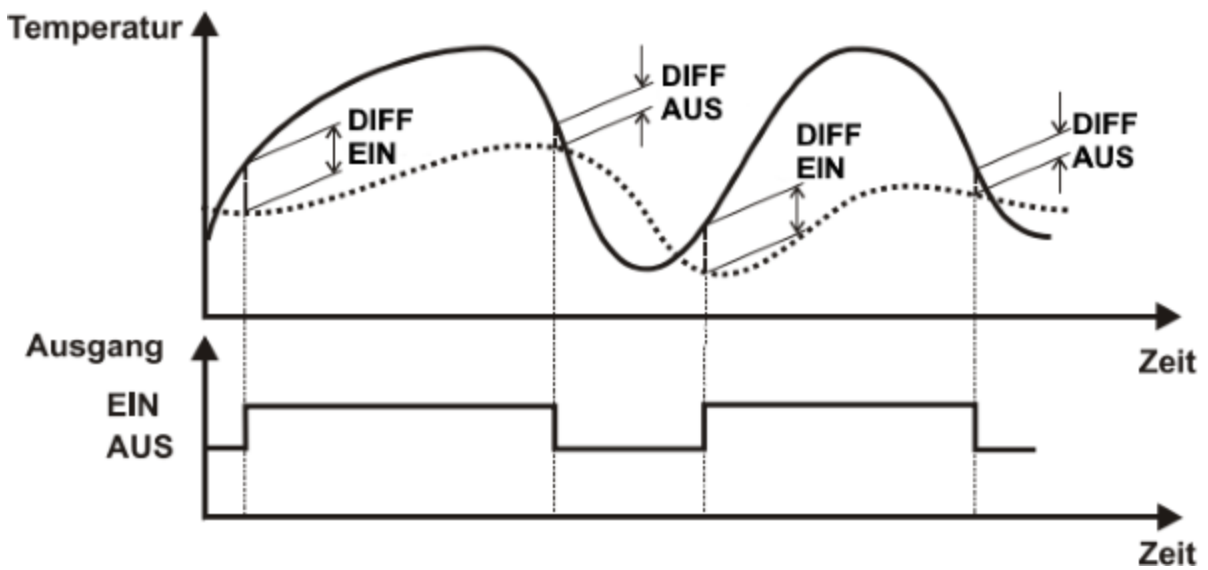
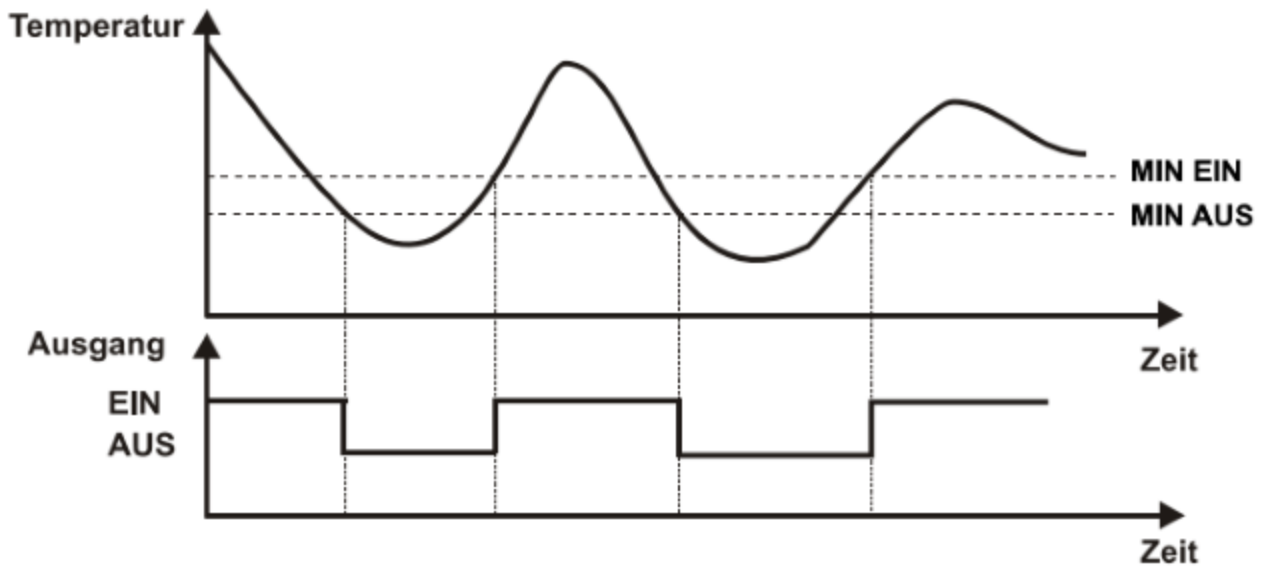
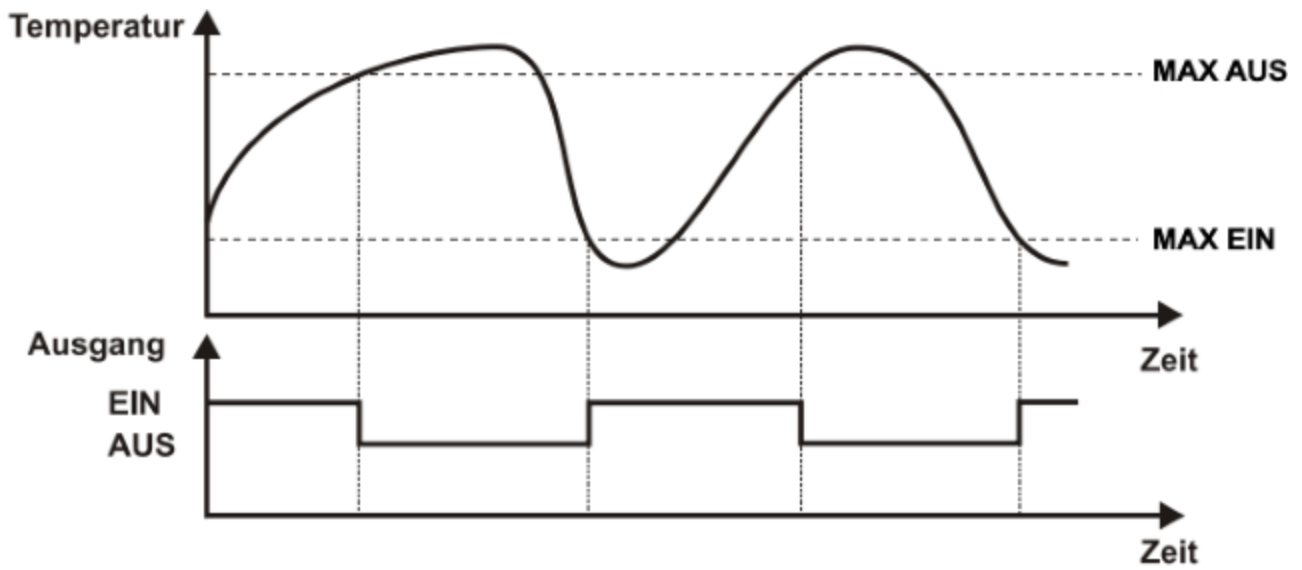
Je nach eingestelltem Programm kann eine Vorrangvergabe, z.B. zwischen zwei Speichern, einstellbar sein. Die Einstellung „1-2“ bedeutet, dass das Element 1 Vorrang gegenüber dem Element 2 hat. Ob es sich bei diesen Elementen z.B. um Speicher handelt und welchen Sensoren diese entsprechen, ist dem entsprechenden Programm und dessen Schema zu entnehmen.

Beispiel Einstellwerte

Für dieses Beispiel wird das Programm 0 herangezogen.

| | |
|------------------------|---|
| MAX1 S2 JA/NEIN | Aktivieren/Deaktivieren dieses Schwellwertes |
| MAX1 S2 AUS | Ab dieser Temperatur am Sensor S2 wird der Ausgang blockiert. |
| MAX1 S2 EIN | Der zuvor durch Erreichen von MAX1 AUS blockierte Ausgang wird ab dieser Temperatur wieder freigegeben. Im Allgemeinen dient MAX der Speicherbegrenzung. Empfehlung: Im Speicherbereich sollte der Ausschaltpunkt etwa 3-5K und im Schwimmbadbereich 1-2K höher gewählt werden als der Einschaltpunkt. Einstellbereich: 0 bis 200°C in 0,1°C-Schritten (gilt für beide Schwellen, jedoch kann MAX EIN nicht größer als MAX AUS sein). |
| MIN1 S1 JA/NEIN | Aktivieren/Deaktivieren dieses Schwellwertes |
| MIN1 S1 EIN | Ab dieser Temperatur am Sensor wird der Ausgang freigegeben. |
| MIN1 S1 AUS | Der zuvor über MIN EIN freigegebene Ausgang wird ab dieser Temperatur wieder blockiert. MIN verhindert die Versottung von Kesseln. Empfehlung: Der Einschaltpunkt sollte um 3-5K höher gewählt werden als der Ausschaltpunkt. Einstellbereich: 0 bis 200°C in 0,1°C-Schritten (gilt für beide Schwellen, jedoch kann MIN AUS nicht größer als MIN EIN sein). |
| DIFF1 JA/NEIN | Aktivieren/Deaktivieren dieses Schwellwertes |
| DIFF1 S1-S2 EIN | Wenn der Temperaturunterschied zwischen den zwei Sensoren diesen Wert überschreitet, wird der Ausgang freigegeben. DIFF ist für die meisten Programme die Grundfunktion des Gerätes (Differenzregler). Empfehlung: Im Solarbereich sollte DIFF EIN auf etwa 7-10K gestellt sein. Für Ladepumpenprogramme genügen 3-5K. |
| DIFF1 S1-S2 AUS | Der zuvor durch Erreichen von DIFF EIN freigegebene Ausgang wird unter diesem Temperaturunterschied wieder blockiert. Empfehlung: DIFF AUS sollte auf etwa 3-5K gestellt werden. Unter Berücksichtigung der Sensor- und Messtoleranzen ist aber kein geringerer Wert als 2K empfehlenswert. Einstellbereich: -100,0 bis 100,0K in 1K-Schritten (Gilt für beide Schwellen, jedoch kann DIFF AUS nicht größer sein als DIFF EIN) |

Schematische Darstellung der Einstellwerte



Zeitprogramm

Es können bis zu 5 Zeitprogramme mit je 3 Zeitfenstern definiert werden.



Auswahl des Zeitprogrammes 1-5

Wochentage, für welche die Zeitfenster gelten.

Uhrzeit des Fensters

Und/Oder: Zusammenhang von Zeitfenster und Programm¹
1-5: Zugewiesene Ausgänge



Es folgen zwei weitere, identische Zeitfenster.

¹**Und/Oder:** Wird **UND** gewählt, werden gewählte Ausgang nur dann eingeschaltet, wenn der Automatikbetrieb **innerhalb des Zeitfensters** die Ausgänge einschaltet.

Bei **ODER** werden die gewählten Ausgänge für die gesamte Dauer des Zeitfensters aktiviert, unabhängig vom Automatikbetrieb. Außerhalb der Zeitfenster regelt der Automatikbetrieb entsprechend den Einstellungen.

Timer

Die Timerfunktion entspricht einem astabilen Timer.



Umschalten des Zusammenhangs (**Und/Oder**)*.

Auswahl zugewiesener Ausgänge

Laufzeit

Pausenzeit

Mit der Timerfunktion besteht die Möglichkeit, einem Ausgang eine **Laufzeit** (Ausgang wird während dieser Zeit freigegeben) und eine **Pausenzeit** (Ausgang wird während dieser Zeit gesperrt) vorzugeben. **Laufzeit und Pausenzeit sind abwechselnd aktiv.**

***Und/Oder:** Wird **Und** gewählt, bestimmt in der Laufzeit das jeweilige Programm den Ausgangsstatus der gewählten Ausgänge. Während der Pausenzeit bleiben sie abgeschaltet.

Bei **Oder** werden die gewählten Ausgänge in der Freigabezeit eingeschaltet. Während der Pausenzeit bestimmt das jeweilige Programm den Ausgangsstatus.

Zeit/Datum

| | |
|-----------------------------|---|
| Zeit/Datum | |
| Uhrzeit | <input type="text" value="08:06"/> |
| Datum | <input type="text" value="06.11.2017"/> |
| automatische Zeitumstellung | <input type="text" value="Ja"/> |
| Sommerzeit | Nein |

Uhrzeit

Datum

automatische Zeitumstellung

automatische Sommerzeitumstellung

Sommerzeit

Ja/Nein (kann nur geändert werden, wenn autom. Zeitumstellung = „Nein“ – ansonsten dient dieser Eintrag nur als Indikator der Sommerzeit)

Handbetrieb

Umschalten der Betriebszustände der einzelnen Ausgänge. Es kann zwischen Hand/EIN (Ausgang schaltet **immer** ein), Hand/AUS (Ausgang schaltet **nie** ein) und Auto (Ausgang schaltet laut Automatikbetrieb und Zeitprogrammen) gewählt werden.

| | |
|--------------------|-----------------------------------|
| Handbetrieb | |
| Ausgang 1 | <input type="text" value="Auto"/> |
| Ausgang 2 | Auto |
| Ausgang 3 | Auto |
| Ausgang 4 | Auto |

Es werden nur Ausgänge eingeblendet, die beim eingestellten Programm auch in Verwendung sind oder denen eine andere Funktion zugewiesen wurde (**Expertenebene/Programmeinst./Zuordnung freier Ausgänge**)

Steuerausgänge (Ausgänge A6 & A7) werden hier ebenfalls angezeigt. Hand/AUS bewirkt hier die Ausgabe für Stillstand (z.B. 0V, PWM 0%), Hand/EIN gibt den Wert für volle Drehzahl aus (z.B. 10V, PWM 100%). Alternativ kann auch unter „Hand“ ein genauer Ausgabewert selbst bestimmt werden.

Datenlogging Einstellungen

| | |
|-----------------------------------|--------------------------------------|
| Datenlogging Einstellungen | |
| Datenlogging auf SD-Karte | <input type="text" value="Ja"/> |
| Intervallzeit | <input type="text" value="02m 00s"/> |

Einstellungen zum Datenloggen: **Datenlogging auf SD-Karte** aktiviert das Loggen voreingestellter Daten auf die eingesteckte Micro-SD-Karte. Die Intervallzeit bestimmt, wie oft Daten aufgezeichnet werden sollen. Eine genauere Anleitung zum Datenloggen befindet sich im Punkt **Datenlogging**. Dieser Punkt ist unbedingt zu beachten, vor allen die Hinweise bezüglich Intervallzeit und Lebensdauer von SD-Karten.

Expertenebene

| Expertenebene | |
|-----------------|---|
| Programmeinst. | Programmwahl |
| Sensormenü | Sensortype , Bezeichnung, Korrekturwerte etc. |
| Ext. Sensoren | Ext. Sensoren zum Einlesen von Werten über CAN-/DL-Bus |
| Ausgänge | Ausgänge: Bezeichnungen, Status, Zählerstände, Nachlaufzeit, Blockadezeit und Blockierschutz |
| Steuerausgänge | Steuerausgänge: Funktion, Modus, Freigabe etc. |
| Anlagenschutz | Anlagenschutz z.B. Übertemperaturabschaltung, Frostschutz etc. |
| Startfunktion | Startfunktion zum rechtzeitigen Starten der Kollektorpumpe |
| Solarvorrang | Solarvorrang nur bei entsprechenden Programmen eingeblendet |
| Fkt-Kontrolle | Fkt-Kontrolle aktivieren/deaktivieren, Einstellungen |
| Wärmemengenz. | Wärmemengenzähler , Einstellungen für 3 WMZ-Profile |
| Legionellensch. | Legionellenschutz aktivieren/deaktivieren, Einstellungen |
| Drain-Back | Drain-Back -Einstellungen bei entsprechenden Programmen |
| CAN-/DL-Bus | CAN-/DL-Bus Einstellungen wie Knotennummer u.a. |

Programmeinst.

| | |
|----------------------------------|---|
| Programm | Wahl des Programms laut gewähltem Hydraulikschema. (WE = 0) Zu den beschriebenen Programmen können noch weitere Funktionen addiert werden. Es gelten die beschriebenen Funktionen gemeinsam. „Alle Programme +1 (+2, +4, +8)“ bedeutet, dass die gewählte Programmnummer um die Summe dieser Zahlen erhöht werden kann. Beispiel: Programm 48 +1 +2 = Programmnummer 51 = Solaranlage mit 2 Verbrauchern, mit Pumpen-Ventilsystem und zusätzlichem Sensor S4 zur Maximalbegrenzung. |
| Ausg. Auskreuzen | Möglichkeit, einen laut Programmschema nummerierten Schaltausgang mit einem anderen auszukreuzen. Somit ist es möglich, den potentialfreien Ausgang A3 beliebig zuzuordnen (WE = ----) |
| Zuordnung freier Ausgänge | Die im Programm/Schema nicht verwendeten Ausgänge können einer anderweitigen Funktion zugeordnet werden. <ul style="list-style-type: none"> Aus (= WE) Der unbenutzte Ausgang bleibt inaktiv. Ein Der Ausgang ist immer aktiviert (Wie Handbetrieb/EIN) Und Verknüpfung mit einem oder mehreren Ausgängen. Der Ausgang schaltet, wenn alle verknüpften Ausgänge eingeschaltet sind. Oder Verknüpfung mit einem oder mehreren Ausgängen. Der Ausgang schaltet, wenn mindestens einer der verknüpften Ausgänge eingeschaltet ist. |

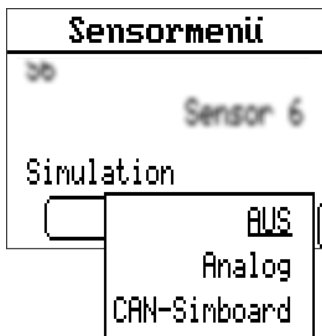
Sensormenü

Die nachfolgenden Einstellungen sind für jeden der 6 Sensoreingänge gesondert zu treffen. Sie sind den jeweiligen Sensoreingängen in Menüs untergeordnet.

Bezeichnung Jedem Sensor kann eine Bezeichnung aus Zahlen, Buchstaben, Symbolen und Leerzeichen gegeben werden. Diese Bezeichnung dient lediglich der Identifizierung des Sensors und hat **keinen Einfluss auf das Regelgeschehen**. Die Eingabe erfolgt Zeichen für Zeichen, Drehen des Rades wechselt die Stelle, die Enter-Taste ermöglicht das Wählen von Buchstabe/Zahl/Symbol.
Bestätigen durch Anwählen des Häkchens und Betätigung von Enter. Der Pfeil nach links löscht das letzte Symbol in der Bezeichnung.

| | |
|------------------------|--|
| Sensor | Wahl der Sensortype, Deaktivieren eines Sensoreinganges bzw. Auswahl anderer Anwendungen des Einganges. |
| | unbenutzt Der Sensoreingang wird nicht verwendet. |
| | KTY (2kΩ) Verwendung als KTY-Fühler |
| | PT1000 (= WE) Verwendung als PT1000-Fühler (Standardtype der Technischen Alternative) |
| | RAS Verwendung als Raumsensor RASKTY |
| | RASPT Verwendung als Raumsensor RASPT |
| | GBS Verwendung als Globalstrahlungssensor GBS |
| | Fixwert Dem Eingang einen fixen Temperaturwert zuteilen |
| | Sensorübernahme Übernahme des auf einem anderen Sensor gemessenen Werts |
| | Digital Für EIN/AUS- bzw. Ja/Nein-Signale |
| Nur Sensor S6: | VIG Verwendung von Volumenstromsensoren/-impulsgebern der Type VIG.... mit nachfolgender Eingabe des Quotienten in l/Imp |
| | Windsensor Verwendung als Windsensor der Type WIS01 mit nachfolgender Eingabe des Quotienten in Hz |
| Sensorkorrektur | Korrekturmöglichkeit des Messwerts für alle Programme |
| Mittelwert | Einstellung der Zeit in Sekunden, über die eine Mittelwertbildung des Messwertes durchgeführt werden soll. (WE = 1,0s) Bei einfachen Messaufgaben sollte etwa 1,0 - 2,0 gewählt werden, Ein hoher Mittelwert führt zu unangenehmer Trägheit und ist nur für Sensoren des Wärmemengenzählers empfehlenswert. Das Vermessen des ultraschnellen Sensors bei der hygienischen Warmwasserbereitung erfordert auch eine schnellere Auswertung des Signals. Es sollte daher die Mittelwertbildung des entsprechenden Sensors auf 0,3 bis 0,5 reduziert werden, obwohl dann mit geringfügigen Schwankungen der Anzeige zu rechnen ist. |
| Sensorcheck | J/N: Überprüfung des Sensors auf Unterbrechung und Kurzschluss und entsprechende Ausgabe von Fehlerwerten (+9999.9°C = UB oder -9999.9°C = KS). |
| Wert | Zuletzt wird noch der gemessene Wert angezeigt. |

Simulation



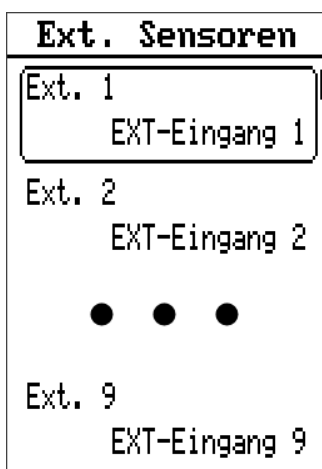
Im Sensormenü, unterhalb der Einstellungen und Messwerte aller Sensoren, befindet sich der Eintrag **Simulation**. Der Simulationsmodus ist nur mit Expertenzugang möglich.

- Keine Mittelwertbildung der Sensormesswerte
- Alle Eingänge werden als PT1000 Fühler vermessen, auch wenn eine andere Sensortype definiert ist.

Auswahlmöglichkeiten:

- **AUS** – Keine Eingangssimulation
- **Analog** – Echtzeitwerte (keine Mittelwertbildung etc.)
- **CAN-Simboard** – Simulation mit dem SIM-BOARD-USB-UVR16x2

Ext. Sensoren



Werte wie Temperatur, Druck, Feuchte, Differenzdruck etc. sind auch über externe elektronische Sensoren einlesbar. In diesem Fall erfolgen die Versorgung und die Signalübergabe über den **DL-Bus** (= Datenleitung).

Es können maximal 9 Werte von externen DL-Sensoren über den DL-Bus oder von CAN-Ausgängen anderer CAN-Busgeräte eingelesen werden.

Die Werte der externen Sensoren können von Sensoreingängen für weitere Regelaufgaben übernommen werden. Hierfür muss der Sensor im **Sensormenü** auf „Sensorübernahme“ eingestellt und der entsprechende externe Eingang unter „Sensorzuordnung“ gewählt werden.

Durch den relativ hohen Strombedarf muss die **Buslast** beachtet werden:

Der Regler UVR67 liefert eine maximale Buslast von 100%. Der elektronische Sensor FTS-50DL hat z.B. eine Buslast von 25% – es können daher maximal 4 dieser Sensoren an den DL-Bus angeschlossen werden. Die Buslasten der elektronischen Sensoren werden in den technischen Daten der jeweiligen Sensoren angeführt.

Einstellung externer Sensoren

DL-Bus Sensor

| EXT-Eingang 1 |
|------------------------------|
| Bezeichnung EXT-Eingang 1 |
| Quelle DL-Eingang |
| DL-Bus Adresse 1 |
| DL-Bus Index 1 |
| Sensorkorrektur 0 |
| Sensorcheck Ja |
| 0 |

Bezeichnung

Hier kann einem externen Sensoreingang eine Bezeichnung gegeben werden. Diese Bezeichnung dient nur der Identifikation des Einganges und hat keinen Einfluss auf das Regelgeschehen.

Quelle

Die Quelle, von welcher das Signal stammt. In diesem Fall wurde „DL-Eingang“ für einen Sensor über die Datenleitung gewählt.

DL-Busadresse

Die Adresse des Sensors in der Datenleitung.

DL-Bus Index

Index des Wertes des externen Sensors. Welche Werte der Sensor auf welchem Index ausgibt, ist der Betriebsanleitung des jeweiligen Sensors zu entnehmen.

Sensorkorrektur

Korrektur des Sensorwertes in Zehntel Grad (1 = 0,1°C)

Sensorcheck

Ein aktiver Sensorcheck (Eingabe: „Ja“) erzeugt bei einem Kurzschluss bzw. einer Unterbrechung automatisch eine Fehlermeldung, zu finden im „Anlagenstatus“ der Übersicht.

Am Ende des Menüpunktes wird der übernommene Wert angezeigt.

Wert eines CAN-Bus-Gerätes

| EXT-Eingang 1 |
|------------------------------|
| Bezeichnung EXT-Eingang 1 |
| Quelle CAN-Analogeingang |
| Knotennummer 1 |
| Ausgangsnummer 1 |
| Sensorcheck Ja |
| 0 |

Bezeichnung

Hier kann einem externen Sensoreingang eine Bezeichnung gegeben werden. Diese Bezeichnung dient nur der Identifikation des Einganges und hat keinen Einfluss auf das Regelgeschehen.

Quelle

Die Quelle, von welcher das Signal stammt. In diesem Fall wurde „CAN-Analogeingang“ für einen Wert von einem anderen CAN-Busgerät gewählt. Die Auswahlmöglichkeit „CAN-Digitaleingang“ ist auch verfügbar. Analogeingänge sind Messwerte, Digitaleingänge entsprechen „Ja/Nein“ bzw. „Ein/Aus“-Befehlen.

Knotennummer

Eingabe der CAN-Knotennummer des Gerätes, von dem der Wert übernommen werden soll, sowie darunter der **Ausgangsnummer**.

Sensorcheck

Zusätzlich zur Ausgabe einer Sensorfehlermeldung bei Unterbrechung bzw. Kurzschluss, wird auch ein CAN-Netzwerkfehler bei entsprechenden Problemen/Fehlern ausgegeben.

Am Ende des Menüpunktes wird der übernommene Wert angezeigt.

Die Werte der externen Eingänge können von Sensoreingängen für weitere Regelaufgaben übernommen werden. Hierfür muss der Sensor im **Sensormenü** auf „Sensorübernahme“ und der entsprechende ext. Eingang unter „Sensorzuordnung“ gewählt werden.

Ausgänge

The screenshot shows a menu titled 'Ausgänge'. It lists three outputs: 'Ausgang 1', 'Ausgang 2', and 'Ausgang 3'. Each output has a corresponding 'AUS' button. Below the outputs, there are three dots indicating more options, and a 'Blockierschutz' option at the bottom.

In diesem Menü kann jedem verwendeten Ausgang in seinem eigenen Untermenü eine Bezeichnung gegeben werden, die das Regelgeschehen nicht beeinflusst. Darunter befinden sich Einstellungen zur Nachlaufzeit und Blockadezeit (weiter unten beschrieben). Zusätzlich werden diverse Informationen und Statistiken angezeigt, wie der Modus (Auto/Handbetrieb), und Zählerstände für Betriebsstunden und Impulse (jeweils „Gesamt“, „Heute“ und „Vortag“) und für beide Zähler ein Button, um die erhobenen Werte für „Heute“ zu löschen. Davor befindet sich der Button „Gesamtzählerst. löschen“ der alle Zählerstände zurücksetzt.

Blockierschutz

Umwälzpumpen, die längere Zeit nicht laufen (z.B.: Heizkreispumpen während des Sommers) haben oft Anlaufprobleme als Folge von Korrosion. Abhilfe: Die Pumpe periodisch (z.B. alle 7 Tage) für einige Sekunden in Betrieb setzen.

Achtung! Bei Programmen mit Wärmetauschern (z.B. Programm 384) ist wegen Frostgefahr darauf zu achten, dass immer sowohl die Primär- als auch die Sekundärpumpe eingeschaltet werden.

The screenshot shows the 'Blockierschutz' menu with the following settings:

- Freigabe: Ja
- Intervallzeit: 7 Tage
- Startzeit: 15:00
- Pumpenlaufzeit: 15s
- Betroffene Ausgänge: 1

| | |
|----------------------------|---|
| Freigabe | Blockierschutz Ja/Aus (WE = Nein) |
| Intervallzeit | Zeitabstand in Tagen. War der gewählte Ausgang in diesem Zeitintervall nicht eingeschaltet, so wird er für die eingestellte Pumpenlaufzeit aktiviert. |
| Startzeit | Zeit, bei der die eingestellten Ausgänge eingeschaltet werden. (WE = 15:00) |
| Pumpenlaufzeit | Pumpenlaufzeit in Sekunden. Die gewählten Ausgänge werden für diese eingestellte Zeit eingeschaltet. (WE = 15s) |
| Betroffene Ausgänge | Einstellung der Ausgänge, die durch den Blockierschutz eingeschaltet werden sollen. Ist dem Ausgang ein Steuerausgang zugeordnet, dann wird zusätzlich die Analogstufe für volle Drehzahl am Steuerausgang ausgegeben. Einstellbereich: Kombination aller Ausgänge (WE = ----) |

Nachlaufzeit

Besonders bei Solar- bzw. Heizungsanlagen mit langen hydraulischen Systemleitungen kann es während der Startphase zu extremem Takten (ständiges Aus- und Einschalten) der Pumpen über längere Zeit kommen. Das ist vor allem für Hocheffizienzpumpen nachteilig. Ein solches Verhalten lässt sich durch einen gezielten Einsatz der Drehzahlregelung oder durch Verwendung der Pumpennachlaufzeit vermindern.

```
Nachlaufzeit
0s -
09m 00s
Std  Min  Sek
   0   0
  (J) (X)
```

Für jeden Ausgang ist diese Option gesondert zu treffen.

Wird ein Ausgang durch den Automatikbetrieb ausgeschaltet, läuft er zuerst für die Dauer der Nachlaufzeit weiter, bis er endgültig ausschaltet. Wird der Ausgang durch den Automatikbetrieb vor Ablauf dieser Zeit wieder aktiviert, wird er nicht ausgeschaltet. Der Handbetrieb ignoriert die Nachlaufzeit.

Blockadezeit

Für jeden Ausgang ist diese Option gesondert zu treffen.

```
Blockadezeit
0s -
1h 00m 00s
Std  Min  Sek
   0   0   0
  (J) (X)
```

Wird ein Ausgang im Automatikbetrieb deaktiviert, muss erst die Blockadezeit dieses Ausgangs abgewartet werden, bis er wieder reaktiviert werden darf.

Der Handbetrieb ignoriert die Blockadezeit.

Steuerausgang

Die beiden Steuerausgänge (A6 und A7) sind in der Parametrierung identisch.

| | | |
|--|--|---|
| Steuerausgang 6 Funktion <input type="text" value="PWM Ausgang"/> Ausgänge für Freigabe <input type="text" value="1"/> Absolutwertregelung Modus <input type="text" value="Normal"/> Sensoreingang <input type="text" value="S1"/> Sollwert <input type="text" value="50.0 °C"/> Differenzregelung Modus <input type="text" value="Normal"/> Sensoreingang(+) <input type="text" value="S1"/> | Sensoreingang(-) <input type="text" value="S2"/> Sollwert Diff. <input type="text" value="10.0 K"/> Ereignisregelung Modus <input type="text" value="Normal"/> Aktivierungssensor <input type="text" value="S1"/> Regelsensor <input type="text" value="S2"/> Sollwert Ereignis <input type="text" value="60.0 °C"/> Sollwert Regelung <input type="text" value="130.0 °C"/> Proportionalteil <input type="text" value="5.0"/> | Integralteil <input type="text" value="0.0"/> Differenzialteil <input type="text" value="0.0"/> Ausgabenodus <input type="text" value="0-100"/> Minimale Stellgröße <input type="text" value="0"/> Maximale Stellgröße <input type="text" value="100"/> Regelverzögerung <input type="text" value="0s"/> Mindestabschaltzeit <input type="text" value="0s"/> Momentane Stellgröße <input type="text" value="100.0 %"/> Test-Stellgröße <input type="text" value="18"/> |
|--|--|---|

In diesem Menü werden die Parameter für den Steuerausgang festgelegt.

Als Analogausgang kann er eine Spannung von 0 bis 10V in 0,1V-Schritten ausgeben.

Im Modus PWM wird ein Digitalsignal mit einer Frequenz von 1 kHz (Pegel ca. 10V) und einem variablen Tastverhältnis von 0 bis 100% erzeugt.

Im aktiven Zustand kann ein Steuerausgang von einem zugeordneten Ausgang freigegeben werden, also durch einen vom Schema und der Programmnummer festgelegten Ausgang.

| |
|---|
| Steuerausgang 6 Funktion <input type="text" value="PWM Ausgang"/> Ausgänge für Freigabe <input type="text" value="1"/> |
|---|

Beispiel: Der Steuerausgang A6 ist auf den Modus PWM 0-100 geschaltet und dem Ausgang 1 zugewiesen. (= WE)

Auswahlmöglichkeiten Funktion:

5V-Versorgung, 0-10V Ausgang, PWM-Ausgang, Fehlermeldung, Fehlermeldung invers

Aus Steuerausgang deaktiviert, Ausgang = 0V.

5V Spannungsversorgung, Ausgang = 5V

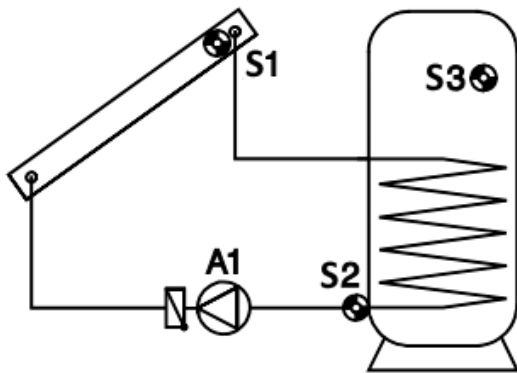
0-10V PID-Regler, Ausgang = 0-10V in 0,1V-Schritten

PWM

PID-Regler, Ausgang = Tastverhältnis 0-100% in 1%-Schritten

Fehlermeldung, Fehlermeldung invers

Bei aktivierter Funktionskontrolle und einer Fehlermeldung in der Statusanzeige (Sensorunterbrechung, -Kurzschluss oder Zirkulationsfehler) wird der Ausgang bei der Einstellung **Fehlermeldung** von 0 auf 10V umgeschaltet (bei **invers**: invers von 10V auf 0V). Bei der Kollektorübertemperaturabschaltung wird der Steuerausgang nicht umgeschaltet. In der Folge kann an den Steuerausgang ein Hilfsrelais angeschlossen werden, das die Fehlermeldung an einen Signalgeber (z.B. Störlampe oder akustischer Signalgeber) weiterleitet.



Anhand dieses Beispiels werden nun die verschiedenen Verfahren der Drehzahlregelung beschrieben.

Absolutwertregelung

= Konstanthalten eines Sensorwertes

S1 soll mit Hilfe der Drehzahlregelung auf einer Temperatur (z.B. 50°C) konstant gehalten werden. Verringert sich die Solarstrahlung, wird S1 kälter. Der Regler senkt daraufhin die Drehzahl und damit die Durchflussmenge. Das führt zu einer längeren Aufheizzeit des Wärmeträgers im Kollektor, wodurch S1 wieder steigt.

Alternativ kann in manchen Systemen (z.B. Boilerladung) ein konstanter Rücklauf (S2) sinnvoll sein. Dafür ist eine **inverse** Regelcharakteristik erforderlich. Steigt S2, so überträgt der Wärmetauscher zu wenig Energie. Es wird also die Durchflussmenge verringert. Eine höhere Verweilzeit im Tauscher kühlt den Wärmeträger mehr ab, somit sinkt S2. Ein Konstanthalten von S3 ist nicht sinnvoll, weil die Variation des Durchflusses keine unmittelbare Reaktion an S3 bewirkt und somit kein funktionierender Regelkreis entsteht.

Die Absolutwertregelung wird über zwei Parameterfenster festgelegt. Das **Beispiel** zeigt eine typische Einstellung zum Hydraulikschema:

| | |
|---------------------|-----------|
| Absolutwertregelung | 0 |
| Freigabe | (Normal) |
| Sensoreingang | (S1) |
| Sollwert | (50.0 °C) |

Freigabe: Aus/Normal/Invers

Normalbetrieb bedeutet, dass die Drehzahl mit steigender Temperatur zunimmt und ist für alle Anwendungen zum Konstanthalten eines „Vorlaufensors“ gültig (Kollektor, Kessel, ...). Inversbetrieb bedeutet, dass die Drehzahl mit steigender Temperatur abnimmt und ist für das Konstanthalten eines Rücklaufs oder zum Regeln der Temperatur eines Wärmetauscheraustritts über eine Primärkreisumpe (z.B. hygienische Warmwasserbereitung) erforderlich. Eine zu hohe Temperatur am Wärmetauscher bedeutet zu viel Energieeintrag in den Wärmetauscher, weshalb die Drehzahl und somit der Eintrag reduziert werden.

Sensoreingang: Sensor, dessen Temperatur konstant gehalten werden soll.

Sollwert: Diese Temperatur soll konstant gehalten werden. (WE = 50°C)

Differenzregelung

= Konstanthalten der Temperatur zwischen zwei Sensoren.

Das Konstanthalten der Temperaturdifferenz zwischen z.B. S1 und S2 führt zu einem „gleitenden“ Betrieb des Kollektors. Sinkt S1 in Folge einer geringer werdenden Einstrahlung, sinkt damit auch die Differenz zwischen S1 und S2. Der Regler senkt daraufhin die Drehzahl ab, was die Verweilzeit des Mediums im Kollektor und damit die Differenz S1-S2 wieder erhöht. **Beispiel:**

| | |
|-------------------|---|
| Differenzregelung | |
| Freigabe | 0 |
| Normal | |
| Sensoreingang (+) | |
| S1 | |
| Sensoreingang (-) | |
| S2 | |
| Sollwert Diff. | |
| 10.0 K | |

Freigabe: Aus/Normal/Invers

Sensoreingang +/- : Die Differenz zwischen den Temperaturen des wärmeren Sensors (Sensoreingang +) und des kälteren Sensors (Sensoreingang -) wird als Ist-Differenz berechnet.

Sollwert Diff.: Der Sollwert der Differenz beträgt im Beispiel 10K (= WE). Laut Beispiel wird also die Differenz zwischen S1 und S2 auf 10K gehalten.

Achtung: Der **Sollwert Diff.** muss immer größer sein als die Ausschaltsschwelle Diff. der Grundfunktion. Bei kleinerem Sollwert Diff. blockiert die Grundfunktion die Pumpenfreigabe, bevor die Drehzahlregelung den Sollwert erreicht hat.

Wenn zugleich die **Absolutwertregelung** und **Differenzregelung** aktiv sind, wird die langsamere Drehzahl beider Verfahren verwendet.

Ereignisregelung

Wird eine festgelegte Temperaturschwelle (Sollwert Ereignis) am Aktivierungssensor überschritten, wird die Ereignisregelung aktiv und damit die Temperatur am Regelsensor konstant gehalten (Sollwert Regelung).

Wenn S3 beispielsweise 60°C erreicht hat (Aktivierungsschwelle), soll der Kollektor auf einer bestimmten Temperatur gehalten werden. Das Konstanthalten des Regelsensors funktioniert wie bei der Absolutwertregelung.

Beispiel:

| | |
|--------------------|----------|
| Ereignisregelung | |
| Freigabe | 0 |
| | Normal |
| Aktivierungssensor | |
| | S3 |
| Regelsensor | |
| | S1 |
| Sollwert Ereignis | |
| | 60.0 °C |
| Sollwert Regelung | |
| | 130.0 °C |

Freigabe: Aus/Normal/Invers

Aktivierungssensor: Sensor, über den die Ereignisregelung aktiviert werden soll.

Regelsensor: Sensor, der bei Aktivierung der Ereignisregelung konstant gehalten wird.

Sollwert Ereignis: Wert der Temperaturschwelle am Aktivierungssensor. Laut Beispiel wird die Ereignisregelung bei Überschreiten von 60°C aktiviert.

Sollwert Regelung: Sollwert der Temperatur am Regelsensor nach Aktivierung der Ereignisregelung.

Zusammenfassung: Überschreitet die Temperatur auf S3 60°C, wird der Sensor S1 auf 130°C konstant gehalten.

Die Ereignisregelung hat Priorität über Drehzahlergebnisse aus anderen Regelverfahren. Somit kann ein festgelegtes Ereignis die Absolutwert- oder Differenzwertregelung blockieren.

Beispiel: Das Konstanthalten der Kollektortemperatur auf 50°C mit der Absolutwertregelung wird blockiert (überschrieben), wenn der Speicher oben (S3) bereits eine Temperatur von 60°C erreicht hat, ein schnelles Erreichen einer brauchbaren Warmwassertemperatur ist somit abgeschlossen. Nun soll mit vollem Volumenstrom (und dadurch geringerer Temperatur und etwas besserem Wirkungsgrad) weiter geladen werden. Dazu muss als neue Wunschtemperatur in der Ereignisregelung ein Wert angegeben werden, der automatisch die volle Drehzahl erfordert (z.B. Sollwert Regelung am Regelsensor S1 = 10°C).

Stabilitätsprobleme

Die Drehzahlregelung enthält einen „PID-Regler“. Er bewirkt eine exakte und rasche Angleichung des Istwertes an den Sollwert. **In Anwendungen wie Solaranlage oder Ladepumpe ist mit den Parametern der Werkseinstellung ein stabiles Verhalten zu erwarten.** Besonders bei der hygienischen Warmwassererzeugung mittels externem Wärmetauscher (Frischwasserstation) ist ein Abgleich jedoch zwingend notwendig. Zusätzlich ist in diesem Fall der Einsatz eines ultraschnellen Sensors (Sonderzubehör MSP60 oder MSP 130) am Warmwasseraustritt erforderlich.

The image shows a vertical menu of control parameters for 'Ereignisregelung'. The parameters and their values are: 'Freigabe' (Aus), 'Proportionalteil' (5.0), 'Integralteil' (5.0), 'Differenzialteil' (5.0), and 'Ausgabenodus' (0.100). The 'Proportionalteil' field is highlighted with a thick black border.

Der **Proportionalteil** stellt die Verstärkung der Abweichung zwischen Soll- und Istwert dar. Die Stellgröße wird pro $x * 0,1K$ Abweichung vom Sollwert um **eine** Stufe geändert. Eine große Zahl führt zu einem stabileren System und mehr Regelabweichung. Er beträgt im Beispiel 5,0. Die Drehzahl wird daher pro $0,5K$ Abweichung vom Sollwert um eine Stufe geändert. (WE = 5)

Wenn **Soll-** und **Istwert** übereinstimmen, so wird als Stellgröße der **Mittelwert** zwischen minimaler und maximaler Stellgröße ausgegeben.

Beispiel: minimale Stellgröße **30**, maximale Stellgröße **100**, Sollwert = Istwert → Stellgröße = **65**

Der **Integralteil** stellt die Stellgröße in Abhängigkeit von der aus dem Proportionalteil verbliebenen Abweichung **periodisch** nach. Pro **1 K** Abweichung vom Sollwert ändert sich die Stellgröße alle **x Sekunden** um **eine** Stufe. Eine große Zahl ergibt ein stabileres System, aber es wird langsamer an den Sollwert angeglichen. Beträgt der Integralteil z.B. 5,0, so ändert sich daher die Drehzahl pro 1K Abweichung vom Sollwert alle **5** Sekunden um eine Stufe. (WE = 0)

Der **Differenzialteil** führt zu einer kurzfristigen „Überreaktion“ je schneller eine Abweichung zwischen Soll- und Istwert auftritt, um schnellstmöglich einen Ausgleich zu erreichen. Weicht der Ist- vom Sollwert mit einer Geschwindigkeit von $x * 0,1 K$ pro **Sekunde** ab, wird die Stellgröße um **eine** Stufe geändert. Hohe Werte ergeben ein stabileres System, aber es wird langsamer an den Sollwert angeglichen. Beträgt der Differenzialteil z.B. 5,0, und weicht der Sollwert mit einer Geschwindigkeit von **0,5K** pro Sekunde ab, wird die Drehzahl um eine Stufe geändert. (WE = 0)

In manchen Fällen müssen die Parameter **Proportionalteil**, **Integralteil** und **Differenzialteil** durch Versuche ermittelt werden.

Ein typisches Ergebnis der **hyg. Brauchwasserbereitung** (Frischwasserstation) mit schnellem Sensor ist PRO = 3.0, INT = 3.0, DIF = 1.0 für Pumpen mit PWM-Signal. Praktisch bewährt hat sich die Einstellung PRO = 3.0, INT = 1.0, DIF = 4.0 bei Einsatz eines besonders schnellen Temperatursensors.

Ausgabemodus, Ausgabegrenzen

| | |
|---------------------|-------|
| Differenzialteil | 0.0 |
| Ausgabemodus | 0-100 |
| Minimale Stellgröße | 0 |
| Maximale Stellgröße | 100 |
| Regelverzögerung | |

Je nach Pumpenausführung kann der Regelmodus der Pumpe normal (0-100 „Solarmodus“, PWM 2) oder invers (100-0 „Heizungsmodus“ PWM 1) sein. Ebenso kann es bestimmte Anforderungen an die Grenzen des Regelbereiches geben. Diese Angaben werden den Informationen des Pumpenherstellers entnommen.

Die folgenden Parameter legen den Regelmodus und die Unter- und Obergrenze des ausgegebenen Analogwertes fest:

Ausgabemodus: Einstellung des Ausgabemodus; 0-100 entspricht 0-10V bzw. 0-100% PWM, 100-0 entspricht 10-0V bzw. 100-0% PWM (invers). (WE = 0-100)

Minimale Stellgröße: Drehzahluntergrenze (WE = 0)

Maximale Stellgröße: Drehzahlobergrenze (WE = 100)

Regelverzögerung, Kontrollbefehle

| | |
|----------------------|---------|
| Maximale Stellgröße | 100 |
| Regelverzögerung | 0s |
| Mindestabschaltzeit | 0s |
| Momentane Stellgröße | 100.0 % |
| Test-Stellgröße | 18 |

Regelverzögerung: Wird der Steuerausgang durch einen zugeordneten Ausgang aktiviert, so wird für den angegebenen Zeitraum die Drehzahlregelung deaktiviert und der Wert für die Maximaldrehzahl ausgegeben. Erst nach Ablauf dieser Zeit wird der Steuerausgang geregelt. (WE = 0)

Mindestabschaltzeit: Der Steuerausgang kann nach der letzten Aktivierung erst nach Ablauf der Mindestabschaltzeit wieder aktiviert werden. (WE = 0)

Momentane Stellgröße: Stellgröße, auf die im Moment geregelt wird.

Test-Stellgröße: Zu Testzwecken kann eine Stellgröße ausgegeben werden. Der Aufruf dieses Menüpunktes führt automatisch zum Handbetrieb des Steuerausganges. Nach Verlassen des Menüpunktes wird die Stellgröße entsprechend den Einstellungen des Steuerausgangs ausgegeben.

Anlagenschutz

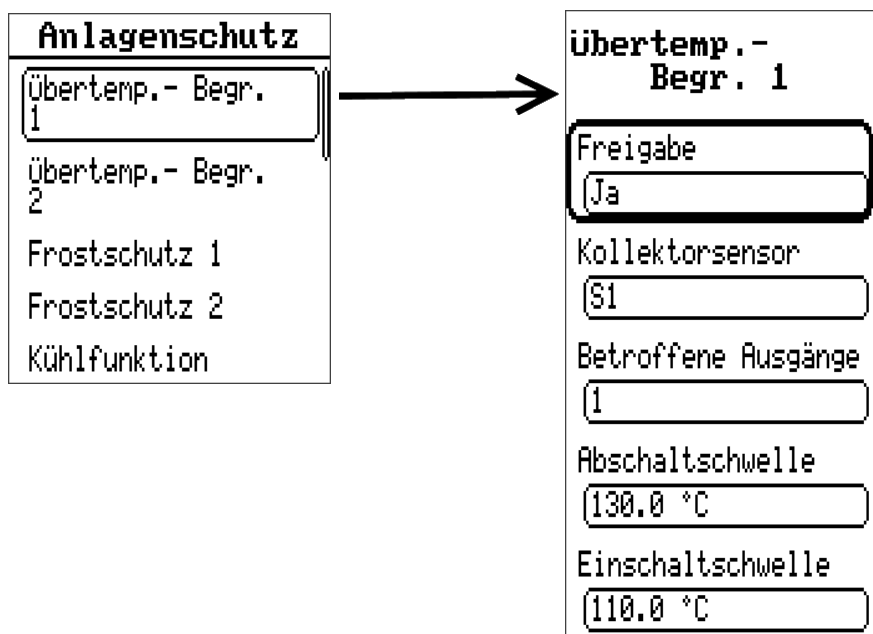
Es sind zwei Funktionen zur Begrenzung von Kollektorübertemperaturen und zwei Frostschutzfunktionen vorhanden, sowie eine Kühlfunktion. Außer der ersten Kollektorübertemperaturenbegrenzung sind alle diese Funktionen werksseitig deaktiviert.

Kollektorüber Temperatur

Während eines Anlagenstillstandes kann im System Dampf entstehen. Beim automatischen Wiedereinschalten erreicht die Pumpe nicht den Druck zum Heben des Flüssigkeitsspiegels über den höchsten Punkt im System (Kollektorvorlauf). Es ist somit keine Umwälzung möglich, was eine erhebliche Belastung für die Pumpe darstellt. Diese Funktion ermöglicht es, die Pumpe ab einer gewünschten Kollektor-Temperaturschwelle generell zu blockieren, bis eine zweite ebenfalls einstellbare Schwelle unterschritten wird.

Ist dem Ausgang ein Steuerausgang zugeordnet, dann wird bei aktiver Kollektor-Übertemperaturenabschaltung die Analogstufe für Pumpenstillstand am Steuerausgang ausgegeben.

Bei Programmen, die mehrere Pumpen im Solarkreis haben (bzw. bei Programmen mit Pumpen-Ventil-Systemen) ist es wichtig, alle betroffenen Ausgänge blockieren zu lassen, da die Werkseinstellungen dieser Funktion nur den Ausgang 1 umfassen.



| | |
|----------------------------|---|
| Freigabe | Kollektorüber temperaturenbegrenzung aktivieren (WE1 = Ja, WE2 = Nein) |
| Kollektorsensor | Einstellung des Kollektorsensors, der überwacht werden soll. (WE1 = S1, WE2 = S2) |
| Betroffene Ausgänge | Einstellung der Ausgänge, die bei Überschreiten der Abschaltschwelle gesperrt werden sollen. (WE1 = A1, WE2 = A2) Einstellbereich: Kombination aller Ausgänge (1-7). |
| Abschaltschwelle | Temperaturwert, ab dem die eingestellten Ausgänge gesperrt werden sollen. (WE = 130°C) Einstellbereich: <i>Einschaltschwelle</i> bis 200°C in 0,1°C Schritten |
| Einschaltschwelle | Temperaturwert, ab dem die eingestellten Ausgänge wieder freigegeben werden. (WE = 110°C) Einstellbereich: 0°C bis <i>Abschaltschwelle</i> in 0,1 °C Schritten |

Die Funktion der Kollektorüber temperaturenbegrenzung ist zweimal vorhanden.

Kollektorfrostschutz

Diese Funktion ist werksseitig deaktiviert und nur für Solaranlagen erforderlich, die ohne Frostschutzbetrieb betrieben werden: In südlichen Breiten lassen sich die wenigen Stunden unter einer Kollektor-Mindesttemperatur durch die Energie aus dem Solarspeicher überbrücken. Die Einstellungen laut Grafik bewirken bei Unterschreiten der **Einschaltschwelle** von 2,0°C am Kollektorsensor eine Freigabe der Solarpumpe und über der **Abschaltschwelle** von 4°C wird sie wieder blockiert.

| Frostschutz 1 | |
|---------------------|--------|
| Freigabe | Ja |
| Kollektorsensor | S1 |
| Betroffene Ausgänge | 1 |
| Einschaltschwelle | 2.0 °C |
| Abschaltschwelle | 4.0 °C |

| | |
|----------------------------|--|
| Freigabe | Frostschutzfunktion Ja/Nein (WE = Nein) |
| Kollektor-sensor | Einstellung des Kollektorsensors (S1 bis S6), der überwacht werden soll. (WE1 = S1, WE2 = S2) Einstellbereich: S1 - S6 |
| Betroffene Ausgänge | Einstellung der Ausgänge, die bei Unterschreiten der Einschaltswelle eingeschaltet werden sollen. Ist dem Ausgang ein Steuerausgang zugeordnet, dann wird zusätzlich die Analogstufe für volle Drehzahl am Steuerausgang ausgegeben. (WE1 = A1, WE2 = A2) Einstellbereich: Kombination aller Ausgänge (1-7) |

| | |
|--------------------------|--|
| Einschaltschwelle | Temperaturwert, unter dem die eingestellten Ausgänge eingeschaltet werden sollen (WE = 2°C) Einstellbereich: -30°C bis <i>Abschaltschwelle</i> in 0,1°C Schritten Die Einschaltswelle kann nicht höher als die Abschaltswelle gewählt werden. Wichtig: Es ist zwar möglich, der Einschalt- und Abschaltswelle gleiche Werte zuteilen, es wird aber ein Unterschied von mindestens 2°C empfohlen. |
| Abschaltschwelle | Temperaturwert, ab dem die eingestellten Ausgänge wieder abgeschaltet werden (WE = 4°C) Einstellbereich: <i>Einschaltschwelle</i> bis 120°C in 0,1°C Schritten |
| WICHTIG: | Ist die Frostschutzfunktion aktiviert und am eingestellten Kollektorsensor tritt ein Fehler (Kurzschluss, Unterbrechung) auf, so werden der eingestellten Ausgänge jede volle Stunde für 2 Minuten eingeschaltet. |

Die Frostschutzfunktion ist zweimal vorhanden.

Bei aktivierter Drain-Back-Funktion wird die Frostschutzfunktion blockiert (ausgenommen Programm 4).

Kollektor-Kühlfunktion

Mit Hilfe dieser Funktion lässt sich der Speicher über Nacht abkühlen, um am darauffolgenden Tag wieder Wärme aufnehmen zu können.

Hat der ausgewählte Sensor (Speichertemperatur) die eingestellte Temperaturschwelle überschritten, so werden die eingestellten Ausgänge im angegebenen Zeitbereich so lange eingeschaltet, bis sie wieder unterschritten wird.

| Kühlfunktion | |
|---------------------|---------|
| Freigabe | Ja |
| Überwacher Sensor | S1 |
| Maximalwert | 80.0 °C |
| Betroffene Ausgänge | 1 |
| Beginn | 22:00 |
| Ende | 06:00 |

| | |
|----------------------------|--|
| Freigabe | Kollektor-Kühlfunktion Ja/Nein (WE = Nein) |
| Überwacher Sensor | Gibt an, welcher (Speicher-)Sensor überwacht werden soll. |
| Maximalwert | Diese Temperaturschwelle muss vom eingestellten Sensor überschritten werden, damit die Kühlfunktion aktiv wird. |
| Betroffene Ausgänge | Diese Ausgänge schalten sich ein, sobald der ausgewählte Sensor im eingestellten Zeitbereich die Temperaturschwelle überschreitet. Ist dem Ausgang ein Steuerangang zugeordnet, dann wird zusätzlich die Analogstufe für volle Drehzahl am Steuerausgang ausgegeben. Einstellbereich: Kombination aller Ausgänge (1-7) |

| | |
|---------------|---|
| Beginn | Zeitpunkt, ab dem die eingestellten Ausgänge freigegeben werden (WE = 22:00) Einstellbereich: 00:00 bis 24:00 in 1 Minuten-Schritten |
| Ende | Zeitpunkt, ab dem die eingestellten Ausgänge blockiert werden (WE = 06:00) Einstellbereich: 00:00 bis 24:00 in 1 Minuten-Schritten |

Startfunktion

(ideal für Röhrenkollektoren)

Startfunktion

Startfunktion 1

Startfunktion 2

Bei manchen Solaranlagen wird der Kollektorfühler am Morgen nicht rechtzeitig vom erwärmten Wärmeträger umspült und die Solarpumpe wird ungünstig spät aktiviert. Der zu geringe Schwerkraftauftrieb tritt meistens bei flach montierten Kollektorfeldern oder Vakuumröhren auf.

Die Startfunktion versucht, unter ständiger Beobachtung der Kollektortemperatur einen Spülausgang freizugeben. Der Regler stellt zuerst anhand der ständig gemessenen Kollektortemperaturen die tatsächliche Witterung fest. Über die folgenden Temperaturschwankungen findet er den richtigen Zeitpunkt für eine kurze Spülzeit, um die tatsächliche Kollektortemperatur für den Normalbetrieb zu erhalten. Bei Verwendung eines Strahlungssensors wird die Sonneneinstrahlung für die Berechnung der Startfunktion herangezogen (Strahlungssensor **GBS01** – Sonderzubehör).

Die Startfunktion darf nicht in Verbindung mit der Drain-Back-Funktion aktiviert werden. Da das Gerät auch Anlagen mit zwei Kollektorfeldern unterstützt, ist diese Funktion **zweimal** vorhanden. Die Startfunktionen sind werksseitig deaktiviert und nur in Verbindung mit Solaranlagen sinnvoll. Im aktivierten Zustand ergibt sich folgendes Menü für Startfunktion 1 (Startfunktion 2 ist identisch):

| | | |
|-------------------------|---|---|
| Startfunktion 1 | Freigabe | Startfunktion Ja/Nein (WE ₁ = WE ₂ = Nein) |
| Freigabe | Kollektorsensor | Einstellung des Kollektorsensors (WE ₁ = S1, WE ₂ = S2) Einstellbereich: S1 bis S6 |
| Ja | Strahlungssensor | Angabe eines Sensoreingangs, wenn ein Globalstrahlungssensor verwendet wird. (WE = ----) Einstellbereich: S1 bis S6 Eingang des Strahlungssensors EXT1 bis EXT9 Wert des externen Sensors ---- kein Strahlungssensor |
| Kollektorsensor | Strahlungsschwelle/ Aktivierungsgradient | Strahlungsschwelle: Strahlungswert in W/m ² , ab der ein Spülvorgang erlaubt wird. (WE = 150 W/m ²) Aktivierungsgradient: Aus der Kollektortemperatur wird ein Mittelwert unter besonderer Berücksichtigung der tiefsten auftretenden Temperaturen errechnet. Ohne Strahlungssensor wird die Startfunktion aktiviert, wenn die Kollektortemperatur um den Aktivierungsgradient wärmer als der Mittelwert ist. Ein niedriger Aktivierungsgradient führt zu einem früheren Startversuch, ein höherer zu späteren Versuchen. Sind für einen Solarlauf mehr als zehn Startversuche erforderlich, so ist der Aktivierungsgradient zu erhöhen und bei weniger als vier Startversuchen zu verringern. |
| S1 | (Anzeige je nach Einst. bei Strahlungssensor) | |
| Strahlungssensor | | |
| ---- | | |
| Aktivierungsgradient | | |
| 20.0 °C | | |
| Überwachte Ausgänge | | |
| 1 | | |
| Spülausgänge | | |
| 1 | | |
| Pumpenlaufzeit | | |
| 15s | | |
| Intervallzeit | | |
| 20m | | |
| Zähler Startversuche | | |
| 1 | | |

| | |
|-----------------------------|--|
| überwachte Ausgänge | Ausgänge, die überwacht werden sollen. Läuft einer der eingestellten Ausgänge, wird keine Startfunktion ausgeführt. Einstellbereich: Kombination aller Ausgänge ($WE_1 = A1, WE_2 = A2$) |
| Spülausgänge | Ausgänge, mit deren Hilfe gespült werden soll. Ist dem Ausgang ein Steuerausgang zugeordnet, dann wird zusätzlich die Analogstufe für volle Drehzahl am Steuerausgang ausgegeben. Einstellbereich: Kombination aller Ausgänge ($WE_1 = A1, WE_2 = A2$) |
| Pumpenlaufzeit | Spülzeit in Sekunden. Während dieser Zeit sollte die Pumpe etwa den halben Kollektorinhalt des Wärmeträgers am Kollektorfühler vorbeigepumpt haben. ($WE = 15s$) |
| Intervallzeit | Maximal erlaubte Intervallzeit zwischen zwei Spülungen. Diese Zeit verringert sich automatisch entsprechend der Temperaturzunahme nach einem Spülvorgang. ($WE = 20 \text{ min}$) Einstellbereich: 5m bis 1h 39m in 1-Minuten-Schritten |
| Zähler Startversuche | Anzahl der Startversuche. Die Rückstellung erfolgt automatisch bei einem Startversuch, wenn der letzte mehr als vier Stunden zurückliegt. |

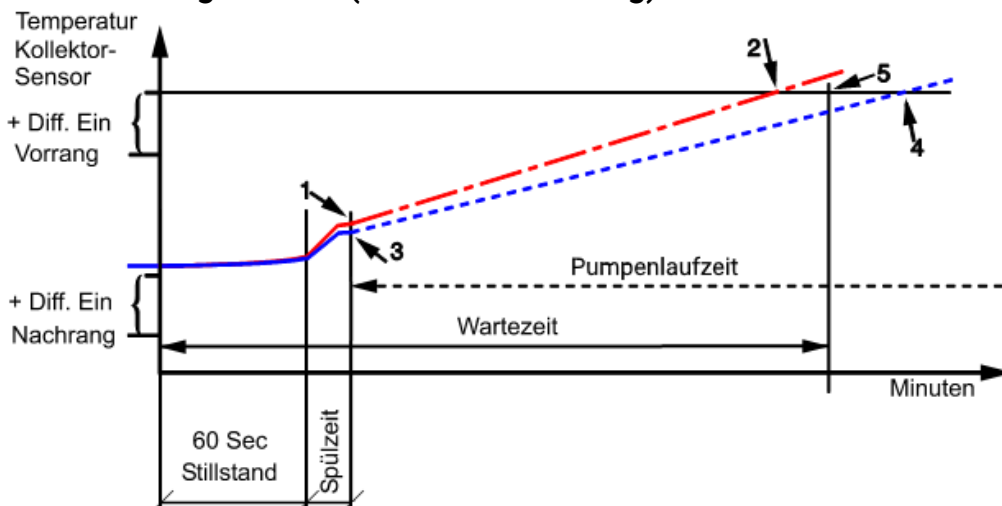
Solarvorrang

Dieser Menüpunkt wird nur bei Programmschemen mit Vorrang eingeblendet.

Während der Ladung in den **nachrangigen Verbraucher** beobachtet das Gerät die Einstrahlung am Strahlungssensor oder die Kollektortemperatur. Erreicht die Kollektortemperatur bei bereits laufender Pumpe wieder die Einschalttemperatur (Kollektor-Referenz) des momentanen zugeschalteten Verbrauchers, wird der Vorrangtimer aktiviert. Bei Verwendung eines Strahlungssensors muss die Strahlung an Stelle der Temperaturdifferenz einen Schwellwert überschreiten. Der Vorrangtimer schaltet die Pumpe für die Stillstandszeit (60 Sek) ab. Nach der Spülzeit (1, 3) berechnet der Regler die Zunahme der Kollektortemperatur. Er erkennt, ob die eingestellte Wartezeit zum Erhitzen des Kollektors auf Vorrangtemperatur (5) reicht.

In Fall 2 wird bis zum Umschalten auf den Vorrang gewartet, da die Kollektortemperatur vor Ablauf der Wartezeit die Einschalttemperatur für den Vorrangverbraucher erreichen wird. Wenn der Regler feststellt, dass die Zunahme innerhalb der Wartezeit nicht ausreichen wird (Fall 4), bricht er den Vorgang ab und kann den Vorrangtimer erst nach Ende der Pumpenlaufzeit mit der Stillstandszeit (60 Sekunden) wieder aktivieren. Innerhalb der Pumpenlaufzeit bleibt die Anlage im Nachrang.

Bei einer Pumpenlaufzeit von 0 wird der Nachrang erst nach Erreichen der Maximalschwelle des Vorrangs erlaubt (= absoluter Vorrang).



| | |
|---------------------|-----------|
| Solarvorrang | |
| Pumpenlaufzeit | (20m 00s) |
| Wartezeit | (05m 00s) |
| Spülzeit | (15s) |
| Spülausgänge | (1) |
| Strahlungssensor | (----) |

Pumpenlaufzeit Pumpenlaufzeit im Nachrang. Wenn die Temperaturerhöhung beim Spülen zum Umschalten in den Vorrang nicht ausreicht, wird für diese Zeit der Nachrang erlaubt. **Wird die Pumpenlaufzeit auf 0 gestellt, so wird der Nachrang erst nach Erreichen der Maximalschwelle des Vorrangs erlaubt (= absoluter Vorrang)** (WE = 20 min)

Wartezeit Wartezeit im Nachrang. Das ist jene Zeit, in welcher der Kollektor die erforderliche Temperatur für den Vorrangbetrieb erreichen müsste. Wird die Wartezeit auf 0 eingestellt, so ist der Solarvorrangtimer deaktiviert. (WE = 5 min)

| | |
|---------------------------|--|
| Spülzeit | Angabe der Spüldauer nach der Stillstandszeit. In dieser Zeit muss etwa der halbe Kollektorzustand am Kollektorfühler vorbeigepumpt werden. (WE = 15s) |
| Spülausgänge | Ausgänge, mit deren Hilfe gespült werden soll. Ist dem Ausgang ein Steuerausgang zugeordnet, wird zusätzlich die Analogstufe für volle Drehzahl am Steuerausgang ausgegeben. (WE = 1) Einstellbereich: Kombination aller Ausgänge |
| Strahlungssensor | Angabe eines Sensoreinganges, wenn ein Globalstrahlungssensor verwendet wird. Überschreitet der eingestellte Strahlungssensor die Strahlungsschwelle (Strahlungswert), so wird der Vorrangtimer gestartet. Ohne Strahlungssensor erfolgt der Start unter Beobachtung der Kollektortemperatur. (WE = ----) Einstellbereich: S1 bis S6 Eingang des Strahlungssensors EXT1 bis EXT9 Wert des externen Sensors ---- kein Strahlungssensor |
| Strahlungsschwelle | Strahlungsschwelle: Strahlungswert in W/m^2 bei Verwendung eines Strahlungssensors, ab dem ein Spülvorgang erlaubt wird. (WE = 150 W/m^2) |

Fkt-Kontrolle (Funktionskontrolle)

Die Funktionskontrolle dient zur Überwachung eines Sensordefekts sowie einer fehlenden Zirkulation in einer Solaranlage. Die Funktionskontrolle ist werksseitig deaktiviert.

| | | |
|--|--|--|
| <p>Fkt-Kontrolle</p> <p>Funktionskontrolle</p> <p>Ja</p> <p>Zirkulationskontr.</p> <p>Ja</p> <p>Zirkulationsk. 1</p> <p>1</p> <p>Sensoreingang +</p> <p>S1</p> <p>Sensoreingang -</p> <p>S2</p> <p>Zirkulationsk. 2</p> <p>Zirkulationsk. 3</p> <p>Anzeige auf anderen Geräten</p> <p>Knoten 1-31</p> <p>Knoten 32-62</p> | <p>Funktionskontrolle Ja/Nein</p> <hr/> <p>Zirkulationskontr. Ja/Nein</p> <hr/> <p>Zirkulationsk. 1-3</p> <hr/> <p>Sensoreingang + (für jeden Eintrag Zirkulationsk. gesondert)</p> <p>Sensoreingang - (für jeden Eintrag Zirkulationsk. gesondert)</p> <hr/> <p>Anzeige auf anderen Geräten</p> | <p>Funktionskontrolle aktivieren/deaktivieren (WE = Nein)</p> <p>Die Sensoren werden auf Unterbrechung bzw. Kurzschluss überwacht. Sensoren des Typs Digital (EIN/AUS) und VIG und Sensoreingänge die auf Fixwert oder auf unbe- nutzt gestellt sind, werden nicht überwacht.</p> <hr/> <p>Die Zirkulationskontrolle ist nur für die Überwachung von Solaranlagen sinnvoll. Freigabe der Zirkulationskontrolle (WE = Nein)</p> <hr/> <p>1-3 beschreibt den Index der drei möglichen Zirkulationskontrollen. Die eingestellten Zahlen entsprechen den Ausgängen, deren Zirkulation kontrolliert wird.</p> <hr/> <p>Ist der Ausgang für die Zirkulationskontrolle aktiv, wird die Zirkulation nach folgendem Konzept überprüft: Ist die Temperatur am Sensoreingang + über eine Zeit von 30 Minuten um 60 K größer als die des Sensoreingang -, so wird ein Zirkulationsfehler im Anlagenstatus angezeigt.</p> <hr/> <p>Mit dieser Funktion können Meldungen und Fehler auf anderen CAN-Busgeräten angezeigt werden. Diese können auf anderen Geräten nur angesehen, nicht quittiert werden. Es werden alle (Fehler-)Meldungen angezeigt, nicht nur jene der Funktionskontrolle. Wichtig: Bei Einstellung von „Anzeige auf anderen Geräten“ muss zum Bestätigen nach unten gescrollt und die Eingabe mittels <input type="checkbox"/> bestätigt werden.</p> |
|--|--|--|

Wärmemengenzähler

(3 identische Einträge)

Das Gerät besitzt die Möglichkeit zur Erfassung der Wärmemenge für bis zu 3 Anlagenteile. Die 3 Wärmemengenzähler sind werksseitig deaktiviert. Ein Wärmemengenzähler benötigt grundsätzlich drei Angaben. Diese sind:

Vorlauftemperatur, Rücklauftemperatur, Durchflussmenge (Volumenstrom)

In Solaranlagen führt eine korrekte Sensormontage (siehe Sensormontage – Kollektorfühler am Vorlaufsammelrohr, Speicherfühler am Rücklaufaustritt) automatisch zum richtigen Erfassen der geforderten Temperaturen. Allerdings werden in der Wärmemenge auch die Verluste der Vorlaufleitung enthalten sein. Um die Genauigkeit zu erhöhen, ist die Angabe des Frostschutzanteils im Wärmeträger nötig, da der Frostschutz die spezifische Wärmekapazität vermindert. Die Durchflussmenge wird mit einem Volumenstromsensor gemessen oder kann als Fixwert festgelegt werden.

Freigabe Ja/Nein Wärmemengenzähler aktivieren/deaktivieren (WE = Nein)

Sensor Vorlauf Sensoreingang der Vorlauftemperatur (WE = S4)

Einstellbereich:

S1 bis S6 Eingang des Vorlaufsenors

EXT1 bis EXT9 Wert von externem Sensor

Sensor Rücklauf Sensoreingang der Rücklauftemperatur (WE = S5)

Einstellbereich:

S1 bis S6 Eingang des Rücklaufsenors

EXT1 bis EXT9 Wert von externem Sensor

| | |
|-------------------------------------|--|
| Volumenstromsensor | <p>Sensoreingang des Volumenstromgebers (WE = ----)</p> <p>Ein Impulsgeber der Serie VIG.... kann nur am Eingang S6 angeschlossen werden. Dafür sind unbedingt die folgenden Einstellungen im Sensormenü vorzunehmen:</p> <p>S6 Sensor: VIG</p> <p>Quotient: Liter pro Impuls</p> <p>Einstellbereich:</p> <p>S6 = Volumenstromgeber am Eingang 6</p> <p>EXT1-EXT9 = Wert von externem Sensor (FTS...-DL) über DL-Bus</p> <p>---- = kein Volumenstromgeber -> fixer Volumenstrom. Für die Wärmemengenberechnung wird der eingestellte Volumenstrom herangezogen</p> |
| Volumenstrom fix | <p>Volumen in Liter pro Stunde. Wurde kein Volumenstromgeber vorgegeben, so kann in diesem Menü ein fixer Volumenstrom eingestellt werden. Ist der eingestellte Ausgang nicht aktiv, wird der Volumenstrom als 0 Liter/Stunde angenommen. Da eine aktivierte Drehzahlregelung ständig zu anderen Volumenströmen führt, ist dieses Verfahren nicht im Zusammenhang mit der Drehzahlregelung geeignet. (WE = 50 l/h)</p> <p>Einstellbereich: 0 bis 20.000 Liter/Stunde in 1 l/h Schritten</p> |
| Zugeordnete Ausgänge | <p>Der eingestellte/gemessene Volumenstrom wird nur für die Berechnung der Wärmemenge herangezogen, wenn der hier vorgegebene Ausgang (oder zumindest einer von mehreren Ausgängen) aktiv ist. (WE = keine)</p> <p>Einstellbereich: Keine = Wärmemenge wird ohne Berücksichtigung der Ausgänge berechnet Kombination aller Ausgänge (1-5)</p> |
| Frostschutzanteil | <p>Frostschutzanteil des Wärmeträgers in Prozent. Aus den Produktangaben aller namhaften Hersteller wurde ein Durchschnitt errechnet und in Abhängigkeit des Mischverhältnisses als Tabelle implementiert. Diese Methode ergibt in typischen Verhältnissen einen zusätzlichen maximalen Fehler von einem Prozent. (WE = 0%)</p> <p>Einstellbereich 0 bis 100% in 0,1%-Schritten</p> |
| Kalibrierwert | <p>Kalibrierwert, der sich bei der Kalibrierung (Menüpunkte weiter unten) ergeben hat.</p> |
| Differenz inkl. Kalibrierung | <p>Momentane Temperaturdifferenz zwischen Vor- und Rücklaufsensor (inkl. Kalibrierung). Werden beide Sensoren zu Testzwecken gemeinsam in ein Bad getaucht (beide messen also gleiche Temperaturen), sollte das Gerät eine Differenz von 0 anzeigen. Bedingt durch Toleranzen der Sensoren und des Messwerkes entsteht aber eine Differenz. Wird diese Anzeige auf null gestellt, so speichert der Regler den Unterschied als Korrekturfaktor ab und berechnet zukünftig die Wärmemenge um den natürlichen Messfehler berichtigt. Es wird eine Mediumtemperatur von 40-60°C empfohlen.</p> <p>Dieser Menüpunkt stellt also eine Kalibriermöglichkeit für die Differenztemperaturmessung in den Wärmemengenzählern dar. Die Kalibrierung wirkt nur auf die Wärmemengenzählung und hat keinen Einfluss auf das Regelgeschehen.</p> |

Kalibrierung löschen Löscht die Kalibrierwerte.

Zähler löschen Die aufsummierte Wärmemenge kann über diesen Befehl gelöscht werden.

Wurde der Wärmemengenzähler aktiviert, werden folgende Anzeigen im Menü **Übersicht** eingeblendet:

die Momentanleistung in kW
der Volumenstrom in Liter/Stunde
die Wärmemenge in kWh

WICHTIG: Tritt an einem der beiden eingestellten Sensoren (Vorlaufsensor, Rücklaufsensor) des Wärmemengenzählers ein Fehler (Kurzschluss, Unterbrechung) auf, so wird die momentane Leistung auf 0 gesetzt, und somit keine Wärmemenge aufsummiert.

Hinweise zur Genauigkeit:

Die Präzision aller erfassten Energien und Energieflüsse hängt von vielen Faktoren ab und soll hier einer näheren Betrachtung unterzogen werden.

- PT1000-Temperatursensoren der **Klasse B** haben eine Genauigkeit von $\pm 0,55$ K bei 50°C
- Der Fehler der Temperaturerfassung des Gerätes beträgt pro Kanal typ. $\pm 0,4$ K

Bei einer angenommenen Spreizung von 10K ergeben diese beiden Messfehler zwischen Vor- und Rücklauf einen **maximalen** Messfehler von $\pm 1,90$ K = $\pm 19,0\%$ bei Klasse B und $\pm 13,0\%$ bei Klasse A.

- Bei geringerer Spreizung **erhöht** sich der prozentuelle Messfehler
- Die Genauigkeit des Volumenstromsensors FTS 4-50DL beträgt etwa $\pm 1,5\%$

Der maximale Gesamtmessfehler für die Wärmemengenzählung beträgt daher im **ungünstigsten** Fall:

$$1,19 \times 1,015 = 1,208$$

Das bedeutet eine Genauigkeit der Wärmemengenzählung im **ungünstigsten** Fall von $\pm 20,8\%$ (bei 10K Spreizung, **ohne Kalibrierung** der Temperatursensoren), wobei dabei alle Messfehler in die **gleiche** Richtung verfälschen müssten.

Erfahrungsgemäß tritt ein solcher Fall **niemals** ein und es darf im ungünstigsten Fall mit der Hälfte gerechnet werden. Allerdings sind auch 10,4% noch nicht vertretbar.

Nach **Kalibrierung** der Temperatursensoren (siehe oben) reduziert sich der Messfehler der gesamten Temperaturerfassung zusammen auf maximal 0,3K. Bezogen auf die oben angenommene Spreizung von 10K bedeutet das einen Messfehler von 3%.

Der maximale Gesamtmessfehler für die Wärmemengenzählung beträgt daher:

$$1,03 \times 1,015 = 1,045$$

Bei **10K Spreizung** und **mit Kalibrierung** der Temperatursensoren verbessert sich also die Genauigkeit der Wärmemengenzählung im **ungünstigsten** Fall auf $\pm 4,5\%$.

Einstellungen WMZ Schritt für Schritt

Sie haben die Möglichkeit, 2 verschiedene Volumenstromgeber einzusetzen:

- den Impulsgeber VIG
- den FTS....DL, der an die Datenleitung angeschlossen wird

Wenn Sie keinen Volumenstromgeber einsetzen, können Sie auch nur einen fixen Volumenstrom einstellen.

Nachfolgend werden die notwendigen Einstellungen „Schritt für Schritt“ dargestellt.

VIG (Impulsgeber)

| | | |
|----------|---|--|
| 1 | Sensor VIG | Der VIG (Impulsgeber) darf nur an den Eingang 6 angeschlossen werden. Daher Einstellung im Sensormenü des Sensors 6: „Sensor“ auf „VIG“ (zweiter Eintrag) |
| 2 | Quotient 0.5 l/Imp | Überprüfung und eventuell Änderung des Quotienten (Liter pro Impuls) |
| 3 | Wärmemengenz. 1 Freigabe Ja | In der Expertenebene unter Wärmemengenz. eines der drei WMZ-Profile auswählen, dann unter „ Freigabe “ mit Auswahl von „ Ja “ das Profil aktivieren. Weitere Einstellungen erscheinen. |
| 4 | Sensor Vorlauf S4 Sensor Rücklauf S5 | Einstellen des Vorlaufsenors und des Rücklaufsenors in den entsprechenden Menüpunkten. |
| 5 | Volumenstromsensor S6 | Einstellen des Volumenstromsenors, hier im Beispiel der VIG am Sensoreingang S6. |
| 6 | Zugeordnete Ausgänge 1 | Angabe der zugeordneten Ausgänge. Im Auswahlmenü Schwarz hinterlegte Ausgänge wurden zugeordnet. |
| 7 | Frostschutzanteil 0.0 % | Angabe des Frostschutzanteils in %. |
| 8 | Kalibrierung starten | Eventuell Sensorkalibrierung laut Bedienungsanleitung durchführen. |

FTS...DL (Beispiel: Einbau im Rücklauf, nur 1 FTS4-50DL in Verwendung, Verwendung eines externen Sensors für den Vorlauf, der am FTS4-50DL angeschlossen ist)

| Ext. Sensoren | |
|---------------|---|
| | <div style="border: 1px solid black; padding: 2px;">Ext. 1 EXT-Eingang 1</div> <p style="text-align: center;">● ● ●</p> |
| 1 | <div style="border: 1px solid black; padding: 2px;">Quelle DL-Eingang</div> <div style="border: 1px solid black; padding: 2px;">DL-Bus Adresse 1</div> <div style="border: 1px solid black; padding: 2px;">DL-Bus Index 1</div> |
| 2 | <div style="border: 1px solid black; padding: 2px;">DL-Bus Index 2</div> |
| 3 | <div style="border: 1px solid black; padding: 2px;">DL-Bus Index 3</div> |
| 4 | <div style="border: 1px solid black; padding: 2px;">Wärmemengenz. 1 Freigabe Ja</div> |
| 5 | <div style="border: 1px solid black; padding: 2px;">Sensor Vorlauf Ext. 3</div> |
| 6 | <div style="border: 1px solid black; padding: 2px;">Sensor Rücklauf Ext. 2</div> |
| 7 | <div style="border: 1px solid black; padding: 2px;">Volumenstromsensor Ext. 1</div> |
| 8 | <div style="border: 1px solid black; padding: 2px;">Zugeordnete Ausgänge 1</div> |

Der FTS4-50DL wird an die Datenleitung angeklemt, daher: **Expertenebene** → **Ext. Sensoren** und dort einem EXT-Eingang den Volumenstromgeber zuweisen.

Hierfür wird, im Untermenü des Externen Sensors, die Quelle als „DL-Eingang“, die entsprechende DL-Bus Adresse (Bsp.: 1) und der entsprechende Index (Bsp.: 1) eingestellt. Der richtige Index ist der Betriebsanleitung des jeweiligen Sensors zu entnehmen.

Einstellen der Sensortemperatur auf einem weiteren DL-Eingang. Gleiche Adresse wie zuvor, Index 2.

Falls ein externer Temperatursensor für den Vorlauf am FTS4-50DL angeschlossen wird, dann am nächsten DL-Eingang: Gleiche Adresse wie zuvor, Index 3

In der **Expertenebene** unter **Wärmemengenz.** eines der drei WMZ-Profile auswählen, dann unter „**Freigabe**“ mit Auswahl von „**Ja**“ das Profil aktivieren. Weitere Einstellungen erscheinen.

Einstellen des Vorlaufsenors im Punkt „Sensor Vorlauf“. Falls, wie im Beispiel, externer Sensor: **EXT3** (siehe Schritt 3), ansonsten Angabe des entsprechenden Vorlaufsenors S1-S6.

Einstellen des Rücklaufsenors im Punkt „Sensor Rücklauf“, bei Verwendung des Temperatursensors am FTS4-50DL: **EXT2** (siehe Schritt 2).

Im Punkt „Volumenstromsensor“: Eingabe des FTS4-50DL mit **EXT1**. (siehe Schritt 1)

Zuordnung der Ausgänge. Evtl. Angabe des Frostschutzanteils und Sensorkalibrierung (siehe VIG Schritte 7 und 8)

Ohne Volumenstromgeber:

Wärmemengenz. 1 Aktivieren des WMZ-Profiles wie in vorherigen Anleitungen.

1

Freigabe
Ja

2

Sensor Vorlauf
S4

Sensor Rücklauf
S5

Einstellen des Vorlaufsenors und des Rücklaufsenors in den entsprechenden Menüpunkten.

3

Volumenstronsensor

Auswahl von „----“ unter Volumenstromgeber, da keiner verwendet wird.

4

Volumenstrom fix
50 l/h

Eingabe des fixen Volumenstroms. Zuletzt Eingabe von zugeordneten Ausgängen, Frostschutzanteil und Sensorkalibrierung laut vorherigen Anleitungen.

Legionellenschutz

Schutzfunktion gegen Bildung von Legionellen. Wird die unter **Temperaturschwelle** vorgegebene Speichertemperatur am überwachten Sensor in der **Intervallzeit** für die Dauer der **Haltezeit** nicht erreicht, so wird ein betroffener Ausgang und, falls gewünscht, der Ausgang eines „Erzeugers“ (z.B.: Kessel) für die Dauer der **Haltezeit** eingeschaltet und über der **Temperaturschwelle** gehalten. Wird die Temperaturschwelle während des Zeitintervalls für die Dauer der **Haltezeit** durch das gewöhnliche Regelgeschehen überschritten, so wird das gemessene Zeitintervall wieder auf null gesetzt.

| | | |
|---|---|---|
| <p>Legionellensch.</p> <p>Freigabe Ja</p> <p>Intervallzeit 7 Tage</p> <p>Überwachter Sensor S3</p> <p>Temperaturschwelle 60.0 °C</p> | <p>Betroffene Ausgänge 1</p> <p>Anforderung Erzeuger Ja</p> <p>Sensor Erzeuger S1</p> <p>Ausgänge Erzeuger </p> | <p>Erzeuger MAX</p> <p>Ein 80.0 °C</p> <p>Aus 85.0 °C</p> <p>Haltezeit 01h 00m</p> <p>Startzeit 17:00</p> |
|---|---|---|

Freigabe

Legionellenschutzfunktion Ja/Nein (WE = Nein)

Intervallzeit

Zeitabstand in Tagen. Überschreitet die Temperatur am überwachten Sensor in diesem Zeitabstand nicht die eingestellte Temperaturschwelle, so werden die ausgewählten Ausgänge eingeschaltet.

| | |
|----------------------------------|--|
| überwachter Sensor | Gibt an, welcher Sensor überwacht werden soll. Einstellbereich: S1 bis S6 (WE = S3) |
| Temperaturschwelle | Diese Temperatur muss vom eingestellten Sensor während der Intervallzeit für die Dauer der <i>Haltezeit</i> überschritten werden. Der gewählte Ausgang wird bei Aktivierung der Funktion für die Dauer der <i>Haltezeit</i> eingeschaltet und der Sensor wird über der <i>Temperaturschwelle</i> gehalten. |
| Betroffene Ausgänge | Diese Ausgänge werden eingeschaltet, wenn der ausgewählte Sensor im eingestellten Zeitbereich die Temperaturschwelle nicht überschreitet. Einstellbereich: Kombination aller Ausgänge 1-7 (WE = A1) |
| Heizungsanf. | Ja/Nein, öffnet weitere Optionen zur Anforderung einer Heizung, zusätzlich zu den betroffenen Ausgängen. |
| Sensor Erzeuger | Sensor, auf dem für die Heizungsanforderung gemessen wird. |
| Ausgänge Erzeuger | Angabe der für die Anforderung des Erzeugers zuständigen Ausgänge. |
| Erzeuger MAX Ein/ Aus | Maximal erlaubte Erzeugertemperatur am Erzeugersensor (z.B. zur Verhinderung einer Kesselüber Temperatur) (WE = Ein 80°C/Aus 85°C) |
| Haltezeit | Wird die vorgegebene <i>Temperaturschwelle</i> am überwachten Sensor in der Intervallzeit für die Dauer der <i>Haltezeit</i> nicht erreicht, so werden die Ausgänge für die Dauer der <i>Haltezeit</i> über der <i>Temperaturschwelle</i> gehalten. |
| Startzeit | Ab dieser Uhrzeit wird der Ausgang bei aktiver Funktion freigegeben. |

Drain-Back

Diese Zusatzfunktion kann nur mit Programmen für ein Kollektorfeld mit einem Verbraucher (z.B. Programme 0, 80, 112, 432 etc.) oder Programm 4 aktiviert werden.

Bei Drain-Back-Solaranlagen wird der Kollektorbereich außerhalb der Umwälzzeit entleert. Im einfachsten Fall wird dazu in der Nähe der Solarpumpe ein offenes Ausdehngefäß montiert, das bei Pumpenstillstand sämtlichen Wärmeträger im Gefäß aufnimmt.

Der Anlagenstart wird entweder durch einen **Strahlungssensor** oder durch die Überschreitung der Temperaturdifferenz diff_{Ein} zwischen **Kollektor-** und **Speichersensor** eingeleitet.

Während der **Füllzeit** läuft die Pumpe mit voller Drehzahl, um den Wärmeträger über den höchsten Punkt der Anlage zu heben. Wahlweise kann auch eine zweite Pumpe („Boosterpumpe“) an einem freien Ausgang dazu geschaltet werden, um den Fülldruck zu erhöhen.

Das Befüllen des Kollektors mit dem kalten Wärmeträger führt zum kurzfristigen Unterschreiten der Schaltdifferenz diff_{Aus} . In der darauffolgenden **Stabilisierungszeit** läuft daher die Pumpe ungeachtet der Temperaturdifferenz diff_{Aus} mit der **errechneten Drehzahl weiter**.

Wird die Pumpe während des Normalbetriebs abgeschaltet (z.B. infolge des Unterschreitens der Temperaturdifferenz diff_{Aus} oder Kollektor-Übertemperaturabschaltung), so läuft der Wärmeträger aus dem Kollektorfeld in das Ausdehngefäß zurück.

Als Wassermangelsicherung dient ein Volumenstromsensor (VIG.... oder FTS...DL). Wenn der Volumenstrom **nach der Stabilisierungszeit** einen Mindestwert unterschreitet, wird die Solarpumpe abgeschaltet und es erscheint die Fehlermeldung **Drain-back Err.** im Status-Menü. Erst nach Löschen des Fehlers kann die Anlage wieder starten.

Für die Drehzahlregelung der Pumpe muss ein **Steuerausgang** (bei Elektronikpumpen mit 0-10V oder PWM-Eingang) aktiviert werden. Für die Stabilisierungszeit ist es sinnvoll, eine Mindestdrehzahl zu definieren, welche die Zirkulation sicherstellt.

Bei Verwendung einer **Elektronikpumpe mit 0-10V oder PWM-Eingang** als Boosterpumpe während der Füllzeit muss der **Steuerausgang 2** aktiviert und mit dem Ausgang der Boosterpumpe verknüpft werden. Während der Füllzeit wird die Maximalstufe ausgegeben.

Die **Startfunktion** darf **nicht** in Verbindung mit der Drain-Back-Funktion aktiviert werden. Bei aktivierter Drain-Back-Funktion sollte die Frostschutzfunktion nicht aktiviert werden (ausgenommen Programm 4)

| Drain-Back | |
|--------------------|---------------------------------------|
| Freigabe | <input type="text" value="Ja"/> |
| Strahlungssensor | <input type="text" value="S1"/> |
| Strahlungsschwelle | <input type="text" value="150 W/m²"/> |
| Ausgang Füllung | <input type="text" value="1"/> |

| | |
|---------------------|--------------------------------------|
| Füllzeit | <input type="text" value="02m 00s"/> |
| Stabilisierungsz. | <input type="text" value="05m 00s"/> |
| Blockierzeit | <input type="text" value="0s"/> |
| Sensor Wassermangel | <input type="text" value="----"/> |
| Startversuche | <input type="text" value="0"/> |

| | |
|----------------------------|---|
| Freigabe | Drain-Back-Funktion Ja/Nein (WE = Nein) |
| Strahlungssensor | <p>Angabe eines Sensoreinganges, wenn ein Globalstrahlungssensor verwendet wird. Ist kein Strahlungssensor vorhanden, so wird nur die Temperatur des Kollektorsensors für das Starten der Drain-Back-Funktion herangezogen. (WE = ----)</p> <p>Einstellbereich: S1 bis S6 Eingang des Strahlungssensors</p> <p> EXT1 bis Wert des externen Sensors</p> <p> EXT9</p> <p> ---- Kein Strahlungssensor</p> |
| Ausgang Füllung | <p>Ausgänge, die für die Füllung zuständig sind. Damit ist es auch möglich, eine „Boosterpumpe“ einzusetzen. Der Ausgang für die 2. Pumpe muss ein freier Ausgang sein, der nicht schon für andere Zwecke genutzt wird. Ist für einen Ausgang eine Drehzahlregelung über einen Steuerausgang zugeordnet, dann muss hier auch der Steuerausgang ausgewählt werden. (WE = 1)</p> <p>Einstellbereich: Kombination aller Ausgänge (1-7)</p> |
| Füllzeit | <p>Nach dem Start der Anlage auf Grund des Strahlungswertes oder der Temperaturdifferenz zwischen Kollektorsensor und Speichersensor laufen die Ausgänge für die Füllung der Anlage während der Füllzeit mit voller Drehzahl. (WE = 120 Sek)</p> <p>Einstellbereich: 0s bis 16m 30s in 1-Sekunden-Schritten</p> |
| Stabilisierungszeit | <p>Nach dem Füllen der Anlage läuft die am Start beteiligte Solarpumpe während der Stabilisierungszeit um den Kollektor zu erwärmen, auch wenn der eingestellte Ausschaltwert der Differenz unterschritten ist. Bei aktivierter Drehzahlregelung läuft die Pumpe mit der in der Funktion Steuerausgang errechneten Drehzahl (mindestens die eingestellte minimale Drehzahlstufe). (WE = 5 Minuten)</p> <p>Einstellbereich: 0s bis 16m 30s in 1-Sekunden-Schritten</p> |
| Blockierzeit | <p>Blockierzeit zwischen zwei Füllvorgängen. (WE = 0 min)</p> <p>Einstellbereich 0s bis 1h 40m in 1-Sekunden-Schritten</p> |
| Sensor Wassermangel | <p>Angabe des Volumenstromsensors für die Wassermangelsicherung. (WE = ----)</p> <p>Einstellbar sind der Sensoreingang S6 und DL-Eingänge.</p> |
| Startversuche | <p>Anzahl der Startversuche. Die Rückstellung erfolgt automatisch bei einem Startversuch, wenn der letzte mehr als vier Stunden zurückliegt.</p> |

CAN-/DL-Bus

| CAN-/DL-Bus | |
|--|---|
| CAN-Einstellungen | |
| Knoten <input type="text" value="12"/> | Knotennummer im CAN-Netzwerk |
| Bezeichnung <input type="text" value="UUR65"/> | Bezeichnung des Gerätes im CAN-Netzwerk |
| Busrate <input type="text" value="50 kbit/s (Stand.)"/> | Übertragungsrate im CAN-Bus (muss bei allen Geräten im Netzwerk gleich sein!) |
| <input type="checkbox"/> CAN-Analogaussänee | Zeigt analoge Werte, die auf den CAN-Bus ausgegeben werden |
| <input type="checkbox"/> CAN-Digitalaussänee | Zeigt digitale Werte, die auf den CAN-Bus ausgegeben werden |
| DL-Einstellungen | |
| Datenausgabe <input type="text" value="Ja"/> | Über dieses Menü kann die Datenausgabe für das Datenlogging über DL-Bus und für die Anzeigen im Raumsensor RAS+DL ein- oder ausgeschaltet werden. |

Je nach eingestelltem Programm gibt der Regler seine relevanten Messwerte und Ausganzustände auf den CAN-Bus aus.

Bedienung – Heizkreisregelung

Menü Hauptebene

In dieser Betriebsanleitung wird das Menü aus Sicht des Benutzers „Experte“ dargestellt.

| |
|----------------------------|
| Übersicht |
| Zeitprogramm Heizkreis |
| Zeitprogramm Warmwasser |
| Zeitprogramm Erzeuger |
| Einstellungen |
| Benutzer |
| Version |

Übersicht

- Zeit/Datum
- Heizungsparameter
- Eingangswerte
- Status Steuerausgang
- Eingestelltes Programm (hier nicht änderbar)

Zeitprog. Anf. HK/WW/Kessel

- Es sind insgesamt maximal 5 Zeitprogramme möglich, diese sind je nach Programm auf die drei verschiedenen Arten von Anforderungen aufgeteilt.

Einstellungen

- Fachmann-Ebene (z.B. Parametermenü)
- Experten-Ebene (grundlegende Anlageneinstellungen)
- Display (Timeout und Kontrast)
- Datenverwaltung

Benutzer

- Auswahl zwischen Anwender/Fachmann/Experte
- Passwörter ändern

Version

- Siehe Punkt **Menü Allgemein**

Übersicht

| Übersicht | |
|---------------------------------|---|
| Zeit/Datum | Ändern von Zeit und Datum (siehe Bedienung Allgemein) |
| 11:28 | |
| 14.11.2017 | |
| Heizungspar. | |
| Modus HK-Regler | Modus des Heizkreisreglers (Einstellbar: Zeit/Auto, Normal, Abge- senkt, Standby, Party, Urlaub, Feiertag) |
| RAS | |
| Status HK-Regler | Status der Heizkreisregelung |
| Frostschutz | („Enter“ für mehr Details, genaueres auf der nächsten Seite) |
| Raumtemperatur Normalbetrieb | Raum-Solltemperatur im Normalbetrieb |
| 22.0 °C | Einstellbereich: 0 bis 45°C in 0,1°C Schritten |
| Raumtemperatur Absenkbetrieb | Raum-Solltemperatur im Absenkbetrieb |
| 15.0 °C | Einstellbereich: 0 bis 45°C in 0,1°C Schritten |
| Eingänge | |
| Sensor 1 | Gemessene Werte, Eingestellter Betriebsmodus (Zeit/Auto) |
| 0.0 °C | |
| Zeit/Auto | |
| ••• | |
| Sensor 6 | Weitere Sensoren |
| 0.0 °C | |
| VL-Soll Temp. | Vorlauf-Solltemperatur (hier nicht änderbar) |
| 30.0 °C | |
| EXT-Eingänge | |
| EXT-Eingang 1 | Externe Sensoren und deren Messwerte |
| 0 | |
| Wärmemengenz. | |
| Wärmemengenz. 1 | Daten der Wärmemengenzählung |
| 0.00 kW | |
| 50 l/h | |
| 0.0 kWh | |
| Steuerausgang | |
| Steuerausgang 6 | Status der Steuerausgänge |
| 10.00 V | |
| Steuerausgang 7 | |
| 0.00 V | |
| Anlagenstatus | |
| Anlagenstatus | Anlagenstatus lt. Funktionskontrolle |
| Ok | |
| Programm 800 | |
| | Eingestelltes Programm (Hier nicht änderbar) |

Modus HK-Regler

| Übersicht | |
|-------------------------------------|-----------|
| Modus HK-Regler | |
| <input checked="" type="checkbox"/> | Zeit/Auto |
| <input type="checkbox"/> | Normal |
| <input type="checkbox"/> | Abgesenkt |
| <input type="checkbox"/> | Standby |
| <input type="checkbox"/> | Party |
| <input type="checkbox"/> | Urlaub |
| <input type="checkbox"/> | Feiertag |

Zeit/Auto bzw. Raumsensor

Es wird laut dem eingestellten gewöhnlichen Regelgeschehen geheizt. Bei Verwendung eines Raumsensors wird RAS anstelle von Zeit/Auto angezeigt. Die folgenden Einstellungen überschreiben die RAS- und Zeitprogramm-Einstellungen:

Normal

Dauerhaftes Heizen auf die Temperatur des Normalbetriebs.

Abgesenkt

Dauerhaftes Heizen auf die Temperatur des Absenkbetriebs.

Standby

Die Regelfunktion ist abgeschaltet (Frostschutz bleibt aktiv).

Party

Bis zur darunter einzustellenden Uhrzeit wird normal geheizt.

Urlaub

Ab dem aktuellen Tag bis 0:00 Uhr des darunter einzustellenden Datums wird im Absenkbetrieb geheizt.

Feiertag

Der Regler nimmt ab dem aktuellen Tag die Heizzeiten des Samstages bis zum einzustellenden Datum an, und für dieses die Heizzeiten des Sonntages.

Bei den Betriebsmodi **Party**, **Urlaub** und **Feiertag** schaltet der Regler nach Ablauf der angegebenen Zeit wieder in den automatischen Betrieb zurück.

Zeit/Datum

Siehe **Bedienung Allgemein**.

Status HK-Regler

| |
|---|
| Abschaltbed. |
| Min-Temperatur HK-Pumpenfreigabe AUS |
| T.Raum < Soll EIN |
| T.Raum < Soll (Absenk) EIN |
| T.Vorlauf Soll > Min EIN |
| T.Außen < Max EIN |
| T.Außen < Max (Absenk) EIN |
| Restlaufzeitähler 0.0s |
| T.Vorlauf Min wirksam Nein |
| T.Vorlauf Max wirksam Ja |
| Übertemperatur- Funktion wirksam Nein |
| Effektive Raumsolltemperatur 5.0 °C |

Status der diversen Abschaltbedingungen, die auf die Heizkreisregelung wirken können.

Min-Temperatur HK-Pumpenfreigabe

Freigabe der Pumpe laut gewöhnlichem Regelgeschehen. (z.B. Überschreiten einer Minimaltemperatur im Kessel)

T.Raum < Soll

Freigabe der Pumpe auf Grund der Raumtemperatur in Bezug auf die Solltemperatur

T.Raum < Soll (Absenk)

Freigabe der Pumpe auf Grund der Raumtemperatur (Absenkbetrieb) in Bezug auf die Solltemperatur

T.Vorlauf Soll > Min

Freigabe auf Grund der Vorlauf Solltemperatur in Bezug auf die Mindesttemperatur

T.Außen < Max

Freigabe auf Grund der Außentemperatur in Bezug auf die Maximaltemperatur

T.Außen < Max (Absenk)

Freigabe auf Grund der Außentemperatur in Bezug auf die Maximaltemperatur (im Absenkbetrieb)

Restlaufzeitähler

Zähler der Mischer-Restlaufzeit (Countdown). Der Mischermotor wird maximal 20 Minuten lang in einer Richtung angesteuert. Nach einem Richtungswechsel oder Handbetrieb wird die Restlaufzeit zurückgesetzt.

T.Vorlauf Min wirksam

Die errechnete Vorlauftemperatur hat die **minimal** erlaubte Temperatur (Einstellung unter Fachmannebene/Parameter) nicht unterschritten. „Nein“ bedeutet, dass die tatsächliche Vorlauftemperatur durch den Minimalwert nicht begrenzt wird.

T.Vorlauf Max wirksam

Die errechnete Vorlauftemperatur hat die **maximal** erlaubte Temperatur (Einstellung unter Fachmannebene/Parameter) überschritten. Bei Anzeige „Ja“ wird die tatsächliche Vorlauftemperatur durch diesen Maximalwert begrenzt.

Übertemperatur-Funktion wirksam

Status der Übertemperaturfunktion (Menü **Expertenebene/Abschaltbed.**), „Ja“ = Abschaltung

Effektive Raumsolltemperatur

Momentan wirksame Raumsolltemperatur laut HK-Status (Normal, Absenk etc.)

Einstellungen



Die angezeigten Menüpunkte unterscheiden je nach aktiver Benutzerebene.

Die Punkte **Display** und **Datenverwaltung** werden in **Bedienung – Allgemein** beschrieben.

Fachmann-Menü



Parameter

Einstellung von Einschalt-, Ausschalt- und Differenzwerten, Einstellungen die den Heizkreis betreffen

Timer

Einstellen einer Timer-Funktion

Zeit/Datum

Uhrzeit, Datum, Sommerzeit, autom. Zeitumstellung

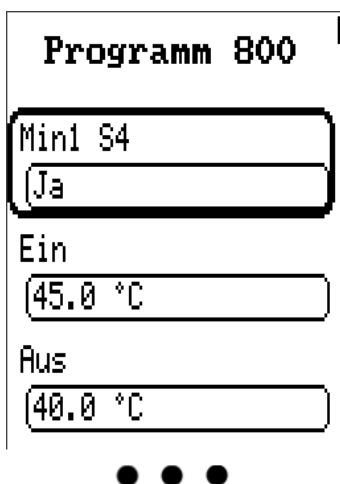
Handbetrieb

Ausgänge auf *Automatikbetrieb/Handbetrieb EIN/Handbetrieb AUS* stellen

Datenlogging Einstellungen

Datenlogging auf SD-Karte Ja/Nein, Logging-Intervall

Parameter



Eingestelltes **Programm** (hier nicht änderbar)

Wert / Sensoreingang (Beispiel: Min1 / S4)

Einschaltschwelle (Beispiel: 45.0°C)

Ausschaltschwelle des obigen Wertes (Beispiel: 40.0°C)

Nächster Einstell-/Schwellwert

Die Hysteresen der Werte ergeben sich durch die Differenz von Ein- und Ausschaltschwelle. Daher sollte z.B. bei Maximalwerten die Ausschaltschwelle um mehrere °C höher als die Einschaltschwelle gewählt werden.

Weiter in diesem Menü finden Sie, je nach eingestelltem Programm, bis zu jeweils 3 Maximalwerte (MAX), Minimalwerte (MIN) und Differenzwerte (DIFF) und diverse Einstellungen zur Heizkreisregelung.

Nach diesen Werten folgen diverse weitere Parameter, die in den nächsten Seiten beschrieben werden.

Beispiel Schwellwerte MAX/MIN/DIFF

Für dieses Beispiel wird das Programm 928 herangezogen.

| | |
|-----------------------------|--|
| MIN1 S6 JA/NEIN | Aktivieren/Deaktivieren dieses Schwellwertes |
| MIN1 S6 Ein | Ab dieser Temperatur am Sensor S6 wird der Ausgang A1 freigegeben. (WE = 45°C) |
| MIN1 S6 Aus | Der zuvor über MIN1 Ein freigegebene Ausgang wird ab dieser Temperatur wieder blockiert. In manchen Programmen verhindert MIN die Versottung von Kesseln, in diesem Programm die Abkühlung des Puffers. Empfehlung: Der Einschaltpunkt sollte um etwa 3-5 K höher gewählt werden als der Ausschaltpunkt. (WE = 40°C) MIN Aus kann nicht größer sein als MIN Ein |
| MAX1 S4 JA/NEIN | Aktivieren/Deaktivieren dieses Schwellwertes |
| MAX1 S4 Aus | Ab dieser Temperatur am Sensor S4 wird der Ausgang A2 blockiert. (WE = 65°C) |
| MAX1 S4 Ein | Der zuvor durch Erreichen von MAX1 Aus blockierte Ausgang wird ab dieser Temperatur wieder freigegeben. (WE = 60°C) Hier dient MAX der Speicherbegrenzung. Empfehlung: Der Ausschaltpunkt sollte etwa 3-5 K höher als der Einschaltpunkt gewählt werden. MAX Ein kann nicht größer als MAX aus sein. |
| MIN3 S6 Min3/Max3 | Unter dieser Temperatur am Sensor S6 wird die Heizungsanforderung A3 aktiviert (WE = 60°C) |
| MAX3 S6 Min3/Max3 | Bei Erreichen dieser Temperatur wird die Heizungsanforderung beendet (Halteschaltung mit MIN3) (WE = 85°C) MIN3 kann nicht größer als MAX3 sein. |
| DIFF1 S6-S4JA/NEIN | Aktivieren/Deaktivieren dieses Schwellwertes |
| DIFF1 S6-S4 Ein | Wenn der Temperaturunterschied zwischen den zwei Sensoren S6 und S4 diesen Wert überschreitet, wird der Ausgang A2 freigegeben. DIFF ist die Grundfunktion für Differenzregelfunktionen des Gerätes. Empfehlung: für Ladepumpenprogramme genügen 3-5 K. (WE = 5,0K) |
| DIFF S6-S4 Aus | Der zuvor durch Erreichen von DIFF Ein freigegebene Ausgang wird unter diesem Temperaturunterschied wieder blockiert. Empfehlung: DIFF Aus sollte auf etwa 3-5K gestellt werden. Unter Berücksichtigung der Sensor- und Messtoleranzen ist aber kein geringerer Wert als 2K empfehlenswert. DIFF Aus kann nicht größer sein als DIFF Ein (WE = 3K) |

Weitere Heizkreis-Parameter

| | |
|-----------------------------------|--|
| Heizkurve Temperatur | Art der Heizkurve (Temperatur/Steilheit) |
| VL-Solltemp. bei +10°C 40.0 °C | Vorlauf-Solltemperatur bei +10°C Außentemperatur (Heizkurve Temperatur) |
| VL-Solltemp. bei -20°C 60.0 °C | Vorlauf-Solltemperatur bei -20°C Außentemperatur (Heizkurve Temperatur) |
| Vorlauftemperatur | |
| T.Vorlauf Max 70.0 °C | Maximale Vorlauftemperatur |
| T.Vorlauf Min 30.0 °C | Minimale Vorlauftemperatur |
| Frostschutzbed. | |
| T. Außen Frost. 5.0 °C | Außentemperaturschwelle für Frostschutz |
| T. Raum Frost. 5.0 °C | Raumtemperaturschwelle für Frostschutz |
| T. Vorlauf Ist < 5.0 °C | Vorlauftemperaturschwelle für Frostschutz |
| Frostschutz Kessel | Frostschutzfunktion für den Kessel |
| Ein 5.0 °C | Kesselfrostschutz-Einschaltschwelle |
| Aus 50.0 °C | Kesselfrostschutz-Ausschaltschwelle |
| Mindestlaufz. Kessel 30m 00s | Mindestlaufzeit des Kessels, wenn angefordert |
| Zeitprog. Sollwerte Nein | Zeitprogramm Sollwerte (J/N) (überschreibt Raumsolltemperatur-Einstellungen) |
| Mischerauswahl Ausgangspaar | Mischerart (Ausgangspaar/0-10V-Mischer) |

Mischerauswahl

Bei Auswahl **Ausgangspaar** wird ein Mischer ggf. über **A4+A5** angesteuert (**Auf** und **Zu**).

Bei Auswahl **0-10V Mischer** gibt der Steuerausgang **A6** ein 0-10V Signal entsprechend der Mischer-Sollposition aus.

| | |
|---------------------------------|--|
| Mischerauswahl 0-10V Mischer | Auswahl Ausgangspaar/ 0-10V Mischer |
| 0-10V Mischer | Die weiteren Menüpunkte werden nur bei Auswahl 0-10V Mischer angezeigt. |
| Inverse Ausgabe Nein | Inverse Ausgabe (WE = Nein): Wird diese auf Ja gestellt, werden 10V bei Mischer-Sollposition 0% ausgegeben, sowie 0V bei Sollposition 100%. |
| Min. Ausgabe 0.00 V | Min. Ausgabe (Ausgabe unterschreitet nie diesen Wert) |
| Max. Ausgabe 10.00 V | Max. Ausgabe (Ausgabe überschreitet nie diesen Wert) |

Heizkennlinie

Die Vorlauftemperatur errechnet sich üblicherweise aus der Außentemperatur und der Heizkurve (Einstellung: Menü **Fachmannebene/Parameter**, Regelungsart: **Temperatur** oder **Steilheit**). Die Heizkurven sind auf eine Raumsolltemperatur von +20°C berechnet und werden für andere Raumsolltemperaturen und durch den eingestellten Raumtemperatureinfluss entsprechend parallelverschoben.

Regelungsarten:

Temperatur: Parametrierung der Heizkurve über den Zusammenhang der Außentemperatur (bei +10°C und -20°C) zur Vorlauf Solltemperatur. Dabei wird zusätzlich ein weiterer Bezugspunkt bei +20°C Außentemperatur = +20°C Vorlauftemperatur fix vorgegeben. Die Werte **+10°C** und **-20°C** sind in den beiden Menüpunkten festzulegen (WE +10 = 40°C, WE -20 = 60°C).

Steilheit: Parametrierung der Heizkurve über die Steilheit, wie es in vielen Heizungsreglern üblich ist. Dazu ist im Menüpunkt die Steilheit laut Diagramm auszuwählen. (WE = 0,60°)

| |
|------------------------|
| Heizkurve Steilheit |
| Steilheit 0.60 |

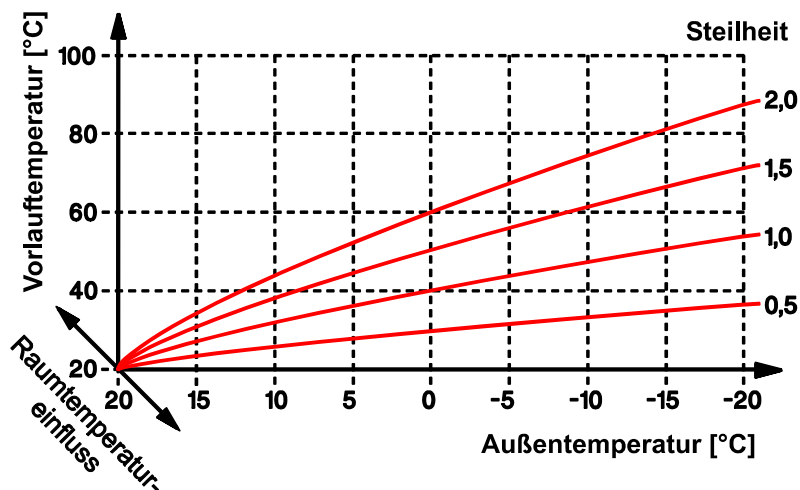
Fixwert: Eine Ausnahme stellt die Fixwertregelung dar (Einstellung: Menü **Expertenebene/Programmeinst.**, Regelungsart: Fixwert). Hier wird der Vorlauf entsprechend den Zeitprogrammen **Anf. HK** geregelt. Die Einstellung der Fixwerte erfolgt im Menü **Fachmann/Parameter**. Zu beachten ist, dass der **Raumeinfluss** (siehe Menü Expertenebene/Mischer) auch bei Fixwertregelung aktiv ist, falls ein Raumsensor montiert ist.

| |
|--|
| Fixwertregelung Vorlauftemp. Normalb. 60.0 °C |
|--|

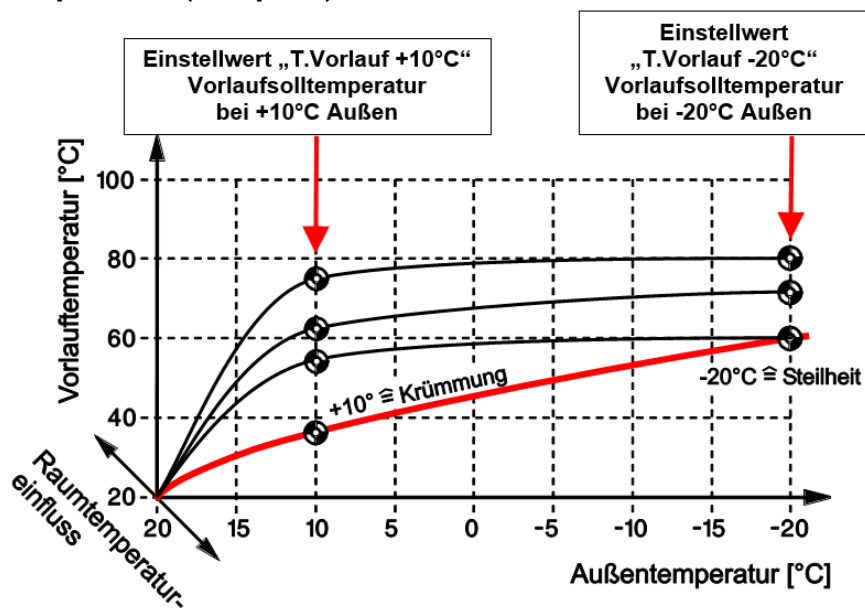
Heizkurven

Bei beiden Methoden ist der Einfluss der Außentemperatur auf die Vorlauftemperatur nicht linear. Über den Modus Steilheit ist die Krümmung der Norm entsprechend ausgelegt. Über den Modus Temperatur entsteht mit der Angabe der gewünschten Vorlauftemperatur bei 10°C eine „Krümmung der Heizkennlinie“. Dadurch wird der unterschiedlichen Wärmeabgabe verschiedener Heizsysteme (Fußboden, Wandheizung, Radiatoren) Rechnung getragen.

Heizkurve „Steilheit“:



Heizkurve „Temperatur“ (Beispiele):



T.Vorlauf max Maximalwert der Vorlauftemperatur
Diese Schutzfunktion soll verhindern, dass es zu einer Überhitzung von temperaturempfindlichen Teilen (z.B. Fußbodenheizungsrohre) kommt. Die Mischerregelung lässt keine höhere Vorlauftemperatur als **T.Vorlauf max** zu.
WE = 70°C, Einstellbereich: *T.Vorlauf min* bis 100°C

T.Vorlauf min Minimalwert der Vorlauftemperatur
Wenn die berechnete Vorlauftemperatur unter dieser Schwelle liegt, wird trotzdem keine geringere Vorlauftemperatur zugelassen.
WE = 30°C, Einstellbereich: 0°C bis *T.Vorlauf max*

Frostschutz

Dieser Funktionsteil wird im Standbybetrieb in jedem Betriebsstatus aktiv, auch wenn der Heizkreis gerade über eine Abschaltbedingung die Heizkreispumpe blockieren würde.

Der Frostschutz wird aktiviert, wenn der Mittelwert Außentemperatur (siehe Menü Experte-ebene/Mischer) unter T.Außen Frost, die Vorlauftemperatur unter T.Vorlauf Ist< oder, bei angeschossenem Raumsensor, die Raumtemperatur unter „T.Raum Frost“ fällt.

Ist der Frostschutzbetrieb aktiviert, wird die Vorlaufsolltemperatur auf jene Vorlauftemperatur in der Heizkurve, die der Raumtemperatur „T.Raum Frost“ entspricht, gesetzt, aber mindestens auf „T.Vorlauf Min“.

Der Frostschutzbetrieb endet, wenn die Temperatur, welche die Frostschutzfunktion ausgelöst hat, um 2K über die jeweilige Frostschutzgrenze steigt (fixe Hysterese).

Frostschutz Kessel (Anzeige nur in Programmen mit Kesselanforderung und Kesselsensor): Sinkt der Temperaturwert des Kesselsensors unter den **Ein-Wert**, wird der Ausgang für die Kesselanforderung eingeschaltet, bis die Kesseltemperatur den **Aus-Wert** erreicht hat.

Programmierung der Zeitprogramme

Für jedes Heizkreisprogramm sind Zeitprogramme „Anf. HK“ vorhanden. Die Zeitprogramme schalten zwischen Normal- und Absenkbetrieb entsprechend den Einstellungen der Raumtemperaturen für Normal- und Absenkbetrieb um. Die Heizkreispumpe wird also durch diese Zeitprogramme nicht ausgeschaltet.

Je nach Programm gibt es noch weitere Zeitprogramme für Warmwasser- und Kesselanforderung, welche die jeweiligen Ausgänge schalten.

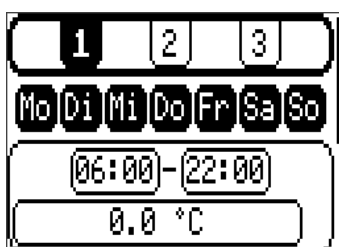
Es sind insgesamt 5 Zeitprogramme verfügbar, diese werden (je nachdem, welche laut eingestelltem Programm verfügbar sind) auf *Heizkreis*, *Warmwasser* und *Erzeuger* aufgeteilt.



Gewähltes Zeitprogramm (schwarz hinterlegt wird bearbeitet)

Wochentage, für die das Zeitprogramm gültig ist (schwarz hinterlegt = aktiviert))

3 Zeitfenster = Einschaltpunkte & Ausschaltpunkte



Wird unter **Fachmannebene/Parameter/Zeitprog.** Sollwerte „Ja“ gewählt, ändern sich die Zeitprogramme insofern, dass diese Sollwerte unter den verschiedenen Zeitfenstern eingegeben werden können.

Timer

| Timer | |
|-------------|-------|
| Verknüpfung | (Und) |
| Ausgänge | |
| Laufzeit | 00:00 |
| Pausenzeit | 00:00 |

Umschalten des Zusammenhangs (**Und/Oder**)¹.

Auswahl zugewiesener Ausgänge

Laufzeit

Pausenzeit

Mit der Timerfunktion besteht die Möglichkeit, einem Ausgang eine **Laufzeit** (Ausgang wird während dieser Zeit freigegeben) und eine **Pausenzeit** (Ausgang wird während dieser Zeit gesperrt) vorzugeben. **Laufzeit und Pausenzeit sind abwechselnd aktiv.**

***Und/Oder:** Wird **Und** gewählt, bestimmt in der Laufzeit das jeweilige Programm den Ausgangsstatus der gewählten Ausgänge. Während der Pausenzeit bleiben sie abgeschaltet.

Bei **Oder** werden die gewählten Ausgänge in der Freigabezeit eingeschaltet. Während der Pausenzeit bestimmt das jeweilige Programm den Ausgangsstatus.

Zeit/Datum

| Zeit/Datum | |
|-----------------------------|------------|
| Uhrzeit | 08:06 |
| Datum | 06.11.2017 |
| automatische Zeitumstellung | Ja |
| Sommerzeit | Nein |

Uhrzeit

Datum

automatische Zeitumstellung

automatische Sommerzeitumstellung

Sommerzeit

Ja/Nein (kann nur geändert werden, wenn autom. Zeitumstellung = „Nein“ – ansonsten dient dieser Eintrag nur als Indikator der Sommerzeit)

Handbetrieb

Umschalten der Betriebsmodi der einzelnen Ausgänge. Es kann zwischen Hand/EIN (Ausgang schaltet **immer** ein), Hand/AUS (Ausgang schaltet **nie** ein) und Auto (Ausgang schaltet laut Automatikbetrieb und Zeitprogrammen) gewählt werden.

Handbetrieb

Ausgang 1
Auto

Ausgang 2
Auto

Ausgang 3
Auto

● ● ●

Es werden nur Ausgänge eingeblendet, die beim eingestellten Programm auch in Verwendung sind oder denen eine andere Funktion zugewiesen wurde (**Expertenebene/Programmeinst./Zuordnung freier Ausgänge**)

Steuerausgänge (Ausgänge A6 & A7) werden hier ebenfalls angezeigt. Hand/AUS bewirkt hier die Ausgabe für Stillstand (z.B. 0V, PWM 0%), Hand/EIN gibt den Wert für volle Drehzahl aus (z.B. 0V, PWM 100%). Alternativ kann auch unter „Hand“ ein genauer Ausgabewert selbst bestimmt werden.

Datenlogging Einstellungen

Datenlogging Einstellungen

Datenlogging auf SD-Karte
Ja

Intervallzeit
02m 00s

Einstellungen zum Datenloggen: **Datenlogging auf SD-Karte** aktiviert das Loggen voreingestellter Daten auf die eingesteckte Micro-SD-Karte. Die Intervallzeit bestimmt, wie oft Daten aufgezeichnet werden sollen. Eine genauere Anleitung zum Datenloggen befindet sich im Punkt **Datenlogging**. Dieser Punkt ist unbedingt zu beachten, vor allen die Hinweise bezüglich Intervallzeit und Lebensdauer von SD-Karten.

Expertenebene

| Experte |
|--------------------------|
| Programmeinst. |
| Sensormenü |
| Ext. Sensoren |
| Ausgänge |
| Steuerausgänge |
| Abschalt- bedingungen |
| Mischer |
| Fkt-Kontrolle |
| Wärmemengenz. |
| Legionellensch. |
| CAN-/DL-Bus |

Programmwahl

Sensortype, Bezeichnung, Korrekturwerte etc.

Ext. Sensoren zum Einlesen von Werten über CAN-/DL-Bus

Ausgänge: Bezeichnungen, Status, Zählerstände, Nachlaufzeit, Blockadezeit und Blockierschutz

Steuerausgänge: Funktion, Modus, Freigabe etc.

Abschaltbedingungen des Heizkreises einstellen

Mischereinstellungen (z.B. Regelgeschw., Raumeinfluss etc.)

Fkt-Kontrolle aktivieren/deaktivieren, Einstellungen

Wärmemengenzähler, Einstellungen für 3 gesonderte WMZ-Profile

Legionellenschutz aktivieren/deaktivieren, Einstellungen

CAN-/DL-Bus Einstellungen wie Knotennummer u.a.

Programmeinst.

Programm

Wahl des Programms laut gewählttem Hydraulikschema. (WE = 0)
 Zu den beschriebenen Programmen können noch weitere Funktionen addiert werden. Es gelten die beschriebenen Funktionen gemeinsam. „Alle Programme +1 (+2, +4, +8)“ bedeutet, dass die gewählte Programmnummer um die Summe dieser Zahlen erhöht werden kann.
Beispiel: Programm 48 +1 +2 = Programmnummer 51 = Solaranlage mit 2 Verbrauchern, mit Pumpen-Ventilsystem und zusätzlichem Sensor S4 zur Maximalbegrenzung.

| | |
|----------------------------------|--|
| Raumsensor vorh. | Einstellen, ob ein Raumsensor verwendet wird oder nicht (J/N) (WE = Ja) |
| Regelungsart | Einstellen, ob in Abhängigkeit von der Außentemperatur oder auf Grund eines Fixwertes geregelt werden soll. (WE = Außentemperatur) |
| Verwendung S4 | Einstellen, ob der Sensoreingang S4 in Verwendung ist (J/N) (Nur bei Programm 800) |
| Ausgang Auskreuzen | Möglichkeit, einen laut Programmschema nummerierten Schaltausgang mit einem anderen auszukreuzen. Somit ist es möglich, den potentialfreien Ausgang A3 beliebig zuzuordnen (WE = ----) |
| Zuordnung freier Ausgänge | Die im Programm/Schema nicht verwendeten Ausgänge können einer anderweitigen Funktion zugeordnet werden. |
| Aus (= WE) | Der unbenutzte Ausgang bleibt inaktiv. |
| Ein | Der Ausgang ist immer aktiviert (Wie Handbetrieb/EIN) |
| Und | Verknüpfung mit einem oder mehreren Ausgängen. Der Ausgang schaltet, wenn alle verknüpften Ausgänge eingeschaltet sind. |
| Oder | Verknüpfung mit einem oder mehreren Ausgängen. Der Ausgang schaltet, wenn mindestens einer der verknüpften Ausgänge eingeschaltet ist. |

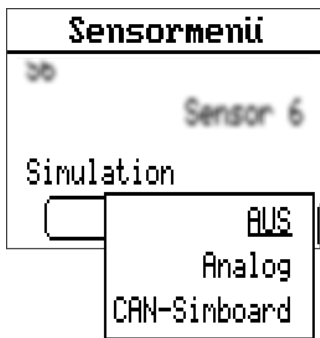
Sensormenü

Die nachfolgenden Einstellungen sind für jeden der 6 Sensoreingänge gesondert zu treffen. Sie sind den jeweiligen Sensoreingängen in Menüs untergeordnet.

| | | |
|------------------------|---|--|
| Bezeichnung | Jedem Sensor kann eine Bezeichnung aus Zahlen, Buchstaben, Symbolen und Leerzeichen gegeben werden. Diese Bezeichnung dient lediglich der Identifizierung des Sensors und hat keinen Einfluss auf das Regelgeschehen . Die Eingabe erfolgt Zeichen für Zeichen, drehen des Rades wechselt zur nächsten Stelle, die Enter-Taste ermöglicht das Wählen von Buchstaben/Zahlen/Symbolen. Bestätigen durch Anwählen des Häkchens und Betätigung von Enter. Der Pfeil nach links löscht das letzte Symbol in der Bezeichnung. | |
| Sensor | Wahl der Sensortype, deaktivieren eines Sensoreinganges bzw. Auswahl anderer Anwendungen des Einganges. | |
| | unbenutzt | Der Sensoreingang wird nicht verwendet. |
| | KTY (2kΩ) | Verwendung als KTY-Fühler |
| | PT1000 (= WE) | Verwendung als PT1000-Fühler (Standardtype der Technischen Alternative) |
| | RAS | Verwendung als Raumsensor RASKTY |
| | RASPT | Verwendung als Raumsensor RASPT |
| | GBS | Verwendung als Globalstrahlungssensor GBS |
| | Fixwert | Dem Eingang einen fixen Temperaturwert zuteilen |
| | Sensorübernahme | Übernahme des auf einem anderen Sensor gemessenen Wert |
| | Digital | Für EIN/AUS- bzw. Ja/Nein-Signale |
| Nur Sensor S6: | VIG | Verwendung von Volumenstromsensoren der Type VIG.... mit nachfolgender Eingabe des Quotienten in I/Imp |
| | Windsensor | Verwendung als Windsensor WIS01 mit nachfolgender Eingabe des Quotienten in Hz |
| Sensorkorrektur | Korrekturmöglichkeit des Messwerts für alle Programme | |
| Mittelwert | Einstellung der Zeit in Sekunden, über die eine Mittelwertbildung des Messwertes durchgeführt werden soll. (WE = 1,0s) Bei einfachen Messaufgaben sollte etwa 1,0 - 2,0 gewählt werden, Ein hoher Mittelwert führt zu unangenehmer Trägheit und ist nur für Sensoren des Wärmemengenzählers empfehlenswert. | |
| Sensorcheck | Überprüfung des Sensors auf Unterbrechung und Kurzschluss und entsprechende Ausgabe von Fehlerwerten (+9999.9°C oder -9999.9°C respektive). | |

Zuletzt wird noch der gemessene Wert angezeigt.

Simulation



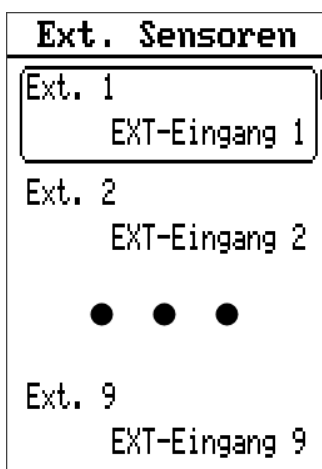
Im Sensormenü, unterhalb der Einstellungen und Messwerte aller Sensoren, befindet sich der Eintrag **Simulation**. Der Simulationsmodus ist nur mit Expertenzugang möglich.

- Keine Mittelwertbildung Sensormesswerte
- Alle Eingänge werden als PT1000 Fühler vermessen, auch wenn eine andere Sensortype definiert ist.

Auswahlmöglichkeiten:

- **AUS** – Keine Eingangssimulation
- **Analog** – Echtzeitwerte (keine Mittelwertbildung etc.)
- **CAN-Simboard** – Simulation mit dem SIM-BOARD-USB-UVR16x2

Ext. Sensoren



Werte wie Temperatur, Druck, Feuchte, Differenzdruck etc. sind auch über externe elektronische Sensoren einlesbar. In diesem Fall erfolgen die Versorgung und die Signalübergabe über den **DL-Bus** (= Datenleitung).

Es können maximal 9 Werte von externen DL-Sensoren über den DL-Bus oder von CAN-Ausgängen anderer CAN-Busgeräte eingelesen werden.

Die Werte der elektronischen Sensoren können von Sensoreingängen für weitere Regelaufgaben übernommen werden. Hierfür muss der Sensor im **Sensormenü** auf „Sensorübernahme“ eingestellt und der entsprechende DL-Eingang unter „Sensorzuordnung“ gewählt werden.

Durch den relativ hohen Strombedarf muss die **Buslast** beachtet werden:

Der Regler UVR67 liefert eine maximale Buslast von 100%. Der elektronische Sensor FTS-50DL hat z.B. eine Buslast von 25% – es können daher maximal 4 dieser Sensoren an den DL-Bus angeschlossen werden. Die Buslasten der elektronischen Sensoren werden in den technischen Daten der jeweiligen Sensoren angeführt.

Einstellung externer Sensoren

DL-Bus Sensor

| | |
|----------------------|---------------|
| EXT-Eingang 1 | |
| Bezeichnung | EXT-Eingang 1 |
| Quelle | DL-Eingang |
| DL-Bus Adresse | 1 |
| DL-Bus Index | 1 |
| Sensorkorrektur | 0 |
| Sensorcheck | Ja |
| | 0 |

Bezeichnung

Hier kann einem externen Sensoreingang eine Bezeichnung gegeben werden. Diese Bezeichnung dient nur der Identifikation des Einganges und hat keinen Einfluss auf das Regelgeschehen.

Quelle

Die Quelle, von welcher das Signal stammt. In diesem Fall wurde „DL-Eingang“ für einen Sensor über die Datenleitung gewählt.

DL-Busadresse

Die Adresse des Sensors in der Datenleitung.

DL-Bus Index

Index des externen Sensors. Welche Werte der Sensor auf welchem Index ausgibt, ist der Betriebsanleitung des jeweiligen Sensors zu entnehmen.

Sensorkorrektur

Korrektur des Sensorwertes in Zehntel Grad (1 = 0,1°C)

Sensorcheck

Ein aktiver Sensorcheck (Eingabe: „Ja“) erzeugt bei einem Kurzschluss bzw. einer Unterbrechung automatisch eine Fehlermeldung, zu finden im „Anlagenstatus“ der Übersicht.

Am Ende des Menüpunktes wird der übernommene Wert angezeigt.

Sensor eines CAN-Bus-Gerätes

| | |
|----------------------|-------------------|
| EXT-Eingang 1 | |
| Bezeichnung | EXT-Eingang 1 |
| Quelle | CAN-Analogeingang |
| Knotennummer | 1 |
| Ausgangsnummer | 1 |
| Sensorcheck | Ja |
| | 0 |

Bezeichnung

Hier kann einem externen Sensoreingang eine Bezeichnung gegeben werden. Diese Bezeichnung dient nur der Identifikation des Einganges und hat keinen Einfluss auf das Regelgeschehen.

Quelle

Die Quelle, von welcher das Signal stammt. In diesem Fall wurde „CAN-Analogeingang“ für einen Sensor an einem anderen CAN-Busgerät gewählt. Die Auswahlmöglichkeit „CAN-Digitaleingang“ ist auch verfügbar. Analogeingänge sind Messwerte, Digitaleingänge entsprechen „Ja/Nein“ bzw. „Ein/Aus“-Befehlen.

Knotennummer

Eingabe der CAN-Knotennummer des Gerätes, von dem der Wert übernommen werden soll, sowie darunter der **Ausgangsnummer**.

Sensorcheck

Zusätzlich zur Ausgabe einer Sensorfehlermeldung bei Unterbrechung bzw. Kurzschluss, wird auch ein CAN-Netzwerkfehler bei entsprechenden Problemen/Fehlern ausgegeben.

Am Ende des Menüpunktes wird der übernommene Wert angezeigt.

Die Werte der externen Eingänge können von Sensoreingängen für weitere Regelaufgaben übernommen werden. Hierfür muss der Sensor im **Sensormenü** auf „Sensorübernahme“ und der entsprechende ext. Eingang unter „Sensorzuordnung“ gewählt werden.

Ausgänge

In diesem Menü kann jedem verwendeten Ausgang in seinem eigenen Untermenü eine Bezeichnung gegeben werden, die das Regelgeschehen nicht beeinflusst. Darunter befinden sich Einstellungen zur Nachlaufzeit und Blockadezeit (weiter unten beschrieben). Zusätzlich werden diverse Informationen und Statistiken angezeigt, wie der Modus (Auto/Handbetrieb), und Zählerstände für Betriebsstunden und Impulse (jeweils „Gesamt“, „Heute“ und „Vortag“) und für beide Zähler ein Button, um die erhobenen Werte für „Heute“ zu löschen. Davor befindet sich der Button „Gesamtzählerst. löschen“ der alle Zählerstände zurücksetzt.

Blockierschutz

Umwälzpumpen, die längere Zeit nicht laufen (z.B.: Heizkreispumpen während des Sommers) haben oft Anlaufprobleme als Folge von Korrosion. Abhilfe: Die Pumpe periodisch (z.B. alle 7 Tage) für einige Sekunden in Betrieb setzen.

Achtung! Bei Programmen mit Wärmetauschern (z.B. Programm 384) ist wegen Frostgefahr darauf zu achten, dass immer sowohl die Primär- als auch die Sekundärpumpe eingeschaltet werden.

| | |
|----------------------------|---|
| Freigabe | Blockierschutz Ja/Aus (WE = Nein) |
| Intervallzeit | Zeitabstand in Tagen. War der gewählte Ausgang in diesem Zeitintervall nicht eingeschaltet, so wird er für die eingestellte Pumpenlaufzeit aktiviert. |
| Startzeit | Zeit, bei der die eingestellten Ausgänge eingeschaltet werden. (WE = 15:00) |
| Pumpenlaufzeit | Pumpenlaufzeit in Sekunden. Die gewählten Ausgänge werden für diese eingestellte Zeit eingeschaltet. (WE = 15s) |
| Betroffene Ausgänge | Einstellung der Ausgänge, die durch den Blockierschutz eingeschaltet werden sollen. Ist dem Ausgang ein Steuerausgang zugeordnet, dann wird zusätzlich die Analogstufe für volle Drehzahl am Steuerausgang ausgegeben. Einstellbereich: Kombination aller Ausgänge (WE = ----) |

Nachlaufzeit

Besonders bei Solar- bzw. Heizungsanlagen mit langen hydraulischen Systemleitungen kann es während der Startphase zu extremem Takten (ständiges Aus- und Einschalten) der Pumpen über längere Zeit kommen. Das ist vor allem für Hocheffizienzpumpen nachteilig. Ein solches Verhalten lässt sich durch einen gezielten Einsatz der Drehzahlregelung oder durch Verwendung der Pumpennachlaufzeit vermindern.

| Nachlaufzeit | |
|---------------------------|----|
| Nachlaufzeit Ausgang 1 | 0s |
| Nachlaufzeit Ausgang 2 | 0s |

Für jeden Ausgang ist diese Option gesondert zu treffen.

Wird ein Ausgang durch den Automatikbetrieb ausgeschaltet, läuft er zuerst für die Dauer der Nachlaufzeit weiter, bis er endgültig ausgeschaltet. Wird der Ausgang durch den Automatikbetrieb vor Ablauf dieser Zeit wieder aktiviert, wird er nicht ausgeschaltet. Der Handbetrieb ignoriert die Nachlaufzeit.

Blockadezeit

Für jeden Ausgang ist diese Option gesondert zu treffen.

| Blockadezeit | |
|---------------------------|----|
| Blockadezeit Ausgang 1 | 0s |
| • • • | |

Wird ein Ausgang im Automatikbetrieb deaktiviert, muss erst die Blockadezeit dieses Ausgangs abgewartet werden, bis er wieder reaktiviert werden darf.

Der Handbetrieb ignoriert die Blockadezeit.

Steuerausgang

Die beiden Steuerausgänge (6 und 7) sind in ihrer Parametrierung identisch.

| | | | |
|---|--|---|--|
| <p>Steuerausgang 6</p> <p>Funktion PWM Ausgang</p> <p>Ausgänge für Freigabe 1</p> <p>Absolutwertregelung</p> <p>Modus Normal</p> <p>Sensoreingang S1</p> <p>Sollwertauswahl Sollwert</p> <p>Sollwert 50.0 °C</p> | <p>Differenzregelung</p> <p>Modus Normal</p> <p>Sensoreingang (+) S1</p> <p>Sensoreingang (-) S2</p> <p>Sollwert Diff. 10.0 K</p> <p>Ereignisregelung</p> <p>Modus Normal</p> <p>Aktivierungssensor S1</p> | <p>Regelsensor</p> <p>S2</p> <p>Sollwert Ereignis 60.0 °C</p> <p>Sollwert Regelung 130.0 °C</p> <p>Proportionalteil 5.0</p> <p>Integralteil 0.0</p> <p>Differenzialteil 0.0</p> <p>Ausgabemodus 0-100</p> | <p>Minimale Stellgröße 0</p> <p>Maximale Stellgröße 100</p> <p>Regelverzögerung 0s</p> <p>Mindestabschaltzeit 0s</p> <p>Momentane Stellgröße 0.0 %</p> <p>Test-Stellgröße 18</p> |
|---|--|---|--|

In den meisten Heizkreisprogrammen werden die beiden Steuerausgänge bereits für die Ansteuerung des Mischers belegt und können daher nicht für andere Zwecke verwendet werden.

In diesem Menü werden die Parameter für den Steuerausgang festgelegt.

Als Analogausgang kann er eine Spannung von 0 bis 10V in 0,1V-Schritten ausgeben.

Im Modus PWM wird ein Digitalsignal mit einer Frequenz von 1 kHz (Pegel ca. 10V) und einem variablen Tastverhältnis von 0 bis 100% erzeugt.

Im aktiven Zustand kann ein Steuerausgang von einem zugeordneten Ausgang freigegeben werden, also durch einen vom Schema und der Programmnummer festgelegten Ausgang.

| |
|--|
| <p>Steuerausgang 6</p> <p>Funktion PWM Ausgang</p> <p>Ausgänge für Freigabe 1</p> |
|--|

Der Steuerausgang 6 ist auf den Modus PWM 0-100 geschaltet und dem Ausgang 1 zugewiesen. (= WE)

Auswahlmöglichkeiten Funktion:

5V-Versorgung, 0-10V Ausgang, PWM-Ausgang, Fehlermeldung, Fehlermeldung invers

Aus Steuerausgang deaktiviert, Ausgang = 0V.

5V Spannungsversorgung, Ausgang = 5V

0-10V PID-Regler, Ausgang = 0-10V in 0,1V-Schritten

PWM

PID-Regler, Ausgang = Tastverhältnis 0-100% in 1%-Schritten

Fehlermeldung, Fehlermeldung invers

Bei aktivierter Funktionskontrolle und einer Fehlermeldung in der Statusanzeige (Sensorunterbrechung, -Kurzschluss oder Zirkulationsfehler) wird der Ausgang bei der Einstellung **Fehlermeldung** von 0 auf 10V umgeschaltet (bei **invers**: invers von 10V auf 0V). In der Folge kann an den Steuerausgang ein Hilfsrelais angeschlossen werden, das die Fehlermeldung an einen Signalgeber (z.B. Störlampe oder akustischer Signalgeber) weiterleitet.

Absolutwertregelung

= Konstanthalten eines Sensorwertes

Die Absolutwertregelung wird über zwei Parameterfenster festgelegt. Das **Beispiel** zeigt eine typische Einstellung:

| | |
|---------------------|----------|
| Absolutwertregelung | |
| Modus | Normal |
| Sensoreingang | S1 |
| Sollwertauswahl | Sollwert |
| Sollwert | 50.0 °C |

Freigabe: Aus/Normal/Invers

Normalbetrieb bedeutet, dass die Drehzahl mit steigender Temperatur zunimmt und ist für alle Anwendungen zum Konstanthalten eines „Vorlaufsenors“ gültig (z.B. Kesselvorlauf). Inversbetrieb bedeutet, dass die Drehzahl mit steigender Temperatur abnimmt und ist für das Konstanthalten eines Rücklaufs erforderlich.

Sensoreingang: Sensor, dessen Temperatur konstant gehalten werden soll.

Sollwertauswahl: Sollwert vorgeben/Vorlauf Solltemperatur verwenden

Sollwert: Diese Temperatur soll konstant gehalten werden. (WE = 50°C)

Differenzregelung

= Konstanthalten der Temperatur zwischen zwei Sensoren, z.B. Konstanthalten der Differenztemperatur zwischen Heizungs-Vor- und Rücklauf (Spreizung).

Beispiel:

| | |
|-------------------|--------|
| Differenzregelung | |
| Modus | Normal |
| Sensoreingang (+) | S1 |
| Sensoreingang (-) | S2 |
| Sollwert Diff. | 10.0 K |

Freigabe: Aus/Normal/Invers

Sensoreingang +/- : Die Differenz zwischen den Temperaturen des wärmeren Sensors (Sensoreingang +) und des kälteren Sensors (Sensoreingang -) wird als Ist-Differenz berechnet.

Sollwert Diff.: Der Sollwert der Differenz beträgt im Beispiel 10K (= WE). Laut Beispiel wird also die Differenz zwischen S1 und S2 auf 10K gehalten.

Achtung: Der **Sollwert Diff.** muss immer größer sein als die Ausschaltsschwelle der Grundfunktion.

Wenn zugleich die **Absolutwertregelung** und **Differenzregelung** aktiv sind, wird die langsamere Drehzahl beider Verfahren verwendet.

Ereignisregelung

Wird eine festgelegte Temperaturschwelle (Sollwert Ereignis) am Aktivierungssensor überschritten, wird die Drehzahlregelung aktiv und damit die Temperatur am Regelsensor konstant gehalten (Sollwert Regelung)

Beispiel:

| | |
|--------------------|---------------------------------------|
| Ereignisregelung | |
| Modus | 0 |
| | <input type="text" value="Normal"/> |
| Aktivierungssensor | |
| | <input type="text" value="S1"/> |
| Regelsensor | |
| | <input type="text" value="S2"/> |
| Sollwert Ereignis | |
| | <input type="text" value="60.0 °C"/> |
| Sollwert Regelung | |
| | <input type="text" value="130.0 °C"/> |

Freigabe: Aus/Normal/Invers

Aktivierungssensor: Sensor, über den die Ereignisregelung aktiviert werden soll.

Regelsensor: Sensor, der bei Aktivierung der Ereignisregelung konstant gehalten wird.

Sollwert Ereignis: Wert der Temperaturschwelle am Aktivierungssensor. Laut Beispiel wird die Ereignisregelung bei Überschreiten von 60°C aktiviert.

Sollwert Regelung: Sollwert der Temperatur am Regelsensor nach Aktivierung der Ereignisregelung

Zusammenfassung: Überschreitet die Temperatur auf S1 60°C, wird der Sensor S2 auf 130°C konstant gehalten.

Die Ereignisregelung hat Priorität über Drehzahlergebnisse aus anderen Regelverfahren. Somit kann ein festgelegtes Ereignis die Absolutwert- oder Differenzwertregelung blockieren.

Stabilitätsprobleme

Die Drehzahlregelung enthält einen „PID-Regler“. Er bewirkt eine exakte und rasche Angleichung des Istwertes an den Sollwert. **In Anwendungen wie Solaranlage oder Ladepumpe ist mit den Parametern der Werkseinstellung ein stabiles Verhalten zu erwarten.**

The image shows a vertical menu titled "Ereignisregelung". The menu items and their values are: "Freigabe" with a value of "Aus"; "Proportionalteil" with a value of "5.0"; "Integralteil" with a value of "5.0"; "Differenzialteil" with a value of "5.0"; and "Ausgabemodus" with a value of "0.100". The "Proportionalteil" entry is highlighted with a thick black border.

Der **Proportionalteil** stellt die Verstärkung der Abweichung zwischen Soll- und Istwert dar. Die Stellgröße wird pro $x * 0,1K$ Abweichung vom Sollwert um **eine** Stufe geändert. Eine große Zahl führt zu einem stabileren System und zu mehr Regelabweichung. Er beträgt im Beispiel 5,0. Die Drehzahl wird daher pro 0,5K Abweichung vom Sollwert um eine Stufe geändert. (WE = 5)

Wenn **Soll-** und **Istwert** übereinstimmen, so wird als Stellgröße der **Mittelwert** zwischen minimaler und maximaler Stellgröße ausgegeben.

Beispiel: minimale Stellgröße **30**, maximale Stellgröße **100**, Sollwert = Istwert → Stellgröße = 65

Der **Integralteil** stellt die Stellgröße in Abhängigkeit von der aus dem Proportionalteil verbliebenen Abweichung **periodisch** nach. Pro **1 K** Abweichung vom Sollwert ändert sich die Stellgröße alle **x Sekunden** um **eine** Stufe. Eine große Zahl ergibt ein stabileres System, aber es wird langsamer an den Sollwert angeglichen. Beträgt der Integralteil z.B. 5,0, so ändert sich daher die Drehzahl pro 1K Abweichung vom Sollwert alle **5** Sekunden um eine Stufe. (WE = 0)

Der **Differenzialteil** führt zu einer kurzfristigen „Überreaktion“ je schneller eine Abweichung zwischen Soll- und Istwert auftritt, um schnellstmöglich einen Ausgleich zu erreichen. Weicht der Ist- vom Sollwert mit einer Geschwindigkeit von $x * 0,1 K$ pro Sekunde ab, wird die Stellgröße um **eine** Stufe geändert. Hohe Werte ergeben ein stabileres System, aber es wird langsamer an den Sollwert angeglichen. Beträgt der Differenzialteil z.B. 5,0, und weicht der Sollwert mit einer Geschwindigkeit von **0,5K** pro Sekunde ab, wird die Drehzahl um eine Stufe geändert. (WE = 0)

In manchen Fällen müssen die Parameter **Proportionalteil**, **Integralteil** und **Differenzialteil** durch Versuche ermittelt werden.

Ausgabemodus, Ausgabegrenzen

| | |
|---------------------|-------|
| Differenzialteil | 0.0 |
| Ausgabemodus | 0-100 |
| Minimale Stellgröße | 0 |
| Maximale Stellgröße | 100 |
| Regelverzögerung | |

Je nach Pumpenausführung kann der Regelmodus der Pumpe normal (0-100 „Solarmodus“, PWM 2) oder invers (100-0 „Heizungsmodus“, PWM 1) sein. Ebenso kann es bestimmte Anforderungen an die Grenzen des Regelbereiches geben. Diese Angaben werden den Informationen des Pumpenherstellers entnommen.

Die folgenden Parameter legen den Regelmodus und die Unter- und Obergrenze des ausgegebenen Analogwertes fest:

Ausgabemodus: Einstellung des Ausgabemodus; 0-100 entspricht 0-10V bzw. 0-100% PWM, 100-0 entspricht 10-0V bzw. 100-0% PWM (invers). (WE = 0-100)

Minimale Stellgröße: Drehzahluntergrenze (WE = 0)

Maximale Stellgröße: Drehzahlobergrenze (WE = 100)

Regelverzögerung, Kontrollbefehle

| | |
|----------------------|---------|
| Maximale Stellgröße | 100 |
| Regelverzögerung | 0s |
| Mindestabschaltzeit | 0s |
| Momentane Stellgröße | 100.0 % |
| Test-Stellgröße | 18 |

Regelverzögerung: Wird der Steuerausgang durch einen zugeordneten Ausgang aktiviert, so wird für den angegebenen Zeitraum die Drehzahlregelung deaktiviert und der Wert für die Maximaldrehzahl ausgegeben. Erst nach Ablauf dieser Zeit wird der Steuerausgang geregelt. (WE = 0)

Mindestabschaltzeit: Der Steuerausgang kann nach der letzten Aktivierung erst nach Ablauf der Mindestabschaltzeit wieder aktiviert werden. (WE = 0)

Momentane Stellgröße: Stellgröße, auf die im Moment geregelt wird.

Test-Stellgröße: Zu Testzwecken kann eine Stellgröße ausgegeben werden. Der Aufruf dieses Menüpunktes führt automatisch zum Handbetrieb. Nach Verlassen des Menüpunktes wird die Stellgröße entsprechend den Einstellungen des Steuerausganges ausgegeben.

Abschaltbedingungen

| | |
|------------------------------|-------------------|
| Abschaltbed. | |
| Raumtemp. Abschaltung | Freigabe (AUS) |
| VL-Solltemp. Abschaltung | Freigabe (AUS) |
| AT Abschaltung | Freigabe (EIN) |
| | Aus (20.0 °C) |
| | Ein (18.0 °C) |
| AT Abschaltung Absenkbetrieb | Freigabe (AUS) |
| Übertemperatur-Funktion | Sensor (S4) |
| | Aus (85.0 °C) |
| | Ein (90.0 °C) |
| Mischerverhalten | (Schließen) |

Raumtemp. Abschaltung

Abschalten der Heizungspumpe bei Überschreiten der aktuellen Raum-Solltemperatur. Freigabe „**EIN**“ zeigt weitere Einstellungen an:

Aus: Differenz zur Raumsolltemp. (kann nicht niedriger als **Ein** sein)

Ein: (Wieder-)Einschaltdifferenz

VL-Solltemp. Abschaltung

Abschalten der Heizungspumpe bei Unterschreiten der errechneten Vorlaufsolltemperatur **T.Vorlauf min** (siehe Menü Fachmanebene/Parameter). Freigabe „**EIN**“ zeigt weitere Einstellungen an:

Aus: Differenz zur Vorlaufmindesttemp. T.Vorlauf min (nicht niedriger als **Ein**)

Ein: (Wieder-)Einschaltdifferenz

AT Abschaltung

Abschalten der Heizungspumpe bei Überschreiten der Außentemperatur

Freigabe: EIN/AUS (Ein- und Ausschalten dieser Funktion)

Ausschaltschwelle (WE = 20°C)

(Wieder-)Einschaltschwelle (WE = 18°C)

AT Abschaltung Absenkbetrieb

Abschalten der Heizungspumpe bei Überschreiten der Außentemperatur (im Absenkbetrieb)

Freigabe Ein/Aus (WE = AUS)

Übertemperatur-Funktion

Aktivieren der Übertemperatur-Funktion

Schutz vor Überhitzung eines Festbrennstoffkessels: Wird die Funktion aktiviert, so wird der Heizkreis zwangsweise eingeschaltet und mit **maximaler** Vorlaufsolltemperatur **T.Vorlauf max** betrieben um die Wärme abzuführen.

Über diesen **Sensor** wird die Übertemperaturfunktion aktiviert

(Wieder-)Ausschaltschwelle der Funktion

Einschaltschwelle der Funktion

Mischerverhalten bei Abschaltung der Heizungspumpe

Auswahl: Schließen (= WE), Regeln, Unverändert, Öffnen

Mischer

| Mischer | |
|------------------------------|-----------|
| Raumeinfluss | 50.0 % |
| Einschalt-Überhöhung | 0.0 % |
| Mischerlaufzeit | 03m 00s |
| MW-Zeit Außentemp | 10m |
| Akt. MW Außentemp | 0.0 °C |
| Status HK-Regler | Normal |
| Modus HK-Regler | Zeit/Auto |
| Raumtemperatur Normalbetrieb | 22.0 °C |
| Raumtemperatur Absenkbetrieb | 15.0 °C |
| Regelgeschw. | 100.0 % |

Raumeinfluss

Einfluss der Raumtemperatur auf das Mischerverhalten (ausgeblendet, wenn **Programmeinst./Raumsensor vorh.** auf **Nein**)

Einschaltüberhöhung in Prozent, bezogen auf eine Absenkezeit von 10 Stunden. Die vorangegangene Absenkezeit führt zu einer (zeitlich abklingenden) Überhöhung der Vorlauftemperatur um die Aufheizzeit zu verkürzen.

WE = 0%

Mischerlaufzeit

Laufzeit von AUF auf ZU des Mischermotors (WE = 3min)

MW-Zeit Außentemp

Ausgleich von schwankenden Außentemperaturen bei der Berechnung der Vorlauftemperatur.

Akt. MW Außentemp

Aktueller Mittelwert der Außentemperatur

Status HK-Regler

Status der Heizkreisregelung

Modus HK-Regler

Betriebsmodus der Heizkreisregelung¹

Raumtemperatur Normalbetrieb

Raumsolltemperatur im Normalbetrieb (WE = 22°C)

Raumtemperatur Absenkbetrieb

Raumsolltemperatur im Absenkbetrieb (WE = 15°C)

Regelgeschw.

Anpassung der Regelgeschwindigkeit des Mischermotors an den Heizkreis (Einstellbereich 20% - 500%, WE = 100%)

Die Prozentangabe ändert die Länge der Impulse, die zum Öffnen/Schließen des Mischers ausgegeben werden (nicht aber die Abstände zwischen den Impulsen).

¹ Zeit/Auto

Der Heizkreis wird auf Grund der eingestellten Zeitprogramme und der Einstellung am RAS-Raumsensor betrieben.

Normal

Dauerhaftes Regeln auf die Raumtemperatur des Normalbetriebs.

Abgesenkt

Dauerhaftes Regeln auf die Raumtemperatur des Absenkbetriebs.

Standby

Die Regelfunktion ist abgeschaltet (Frostschutz bleibt aktiv).

Party

Bis zur darunter einzustellenden Uhrzeit wird im Normalbetrieb geheizt.

Urlaub

Bis zum darunter einzustellenden Datum um 0:00 wird im Absenkbetrieb geheizt.

Feiertag

Der Regler nimmt ab dem aktuellen Tag die Heizzeiten des Samstages bis zum einzustellenden Datum an, und für dieses die Heizzeiten des Sonntages.

Bei den Betriebsarten **Party**, **Urlaub** und **Feiertag** schaltet der Regler nach Ablauf der angegebenen Zeit wieder in die vorher eingestellte Betriebsart zurück.

Fkt-Kontrolle (Funktionskontrolle)

Die Funktionskontrolle dient zur Überwachung eines Sensordefekts. Die Funktionskontrolle ist werksseitig deaktiviert.

Fkt-Kontrolle

Funktionskontrolle

Ja

Anzeige auf anderen
Geräten

Knoten 1-31

Knoten 32-62

Funktionskontrolle Ja/Nein

Funktionskontrolle aktivieren/deaktivieren
(WE = Nein)

Die Sensoren werden auf Unterbrechung bzw. Kurzschluss überwacht. Sensoren des Typs Digital (EIN/AUS) und VIG und Sensoreingänge, die auf Fixwert oder auf unbenutzt gestellt sind, werden **nicht** überwacht.

Wichtig: Bei Einstellung von „Anzeige auf anderen Geräten“ muss zum Bestätigen nach unten gescrollt und die Eingabe mittels bestätigt werden.

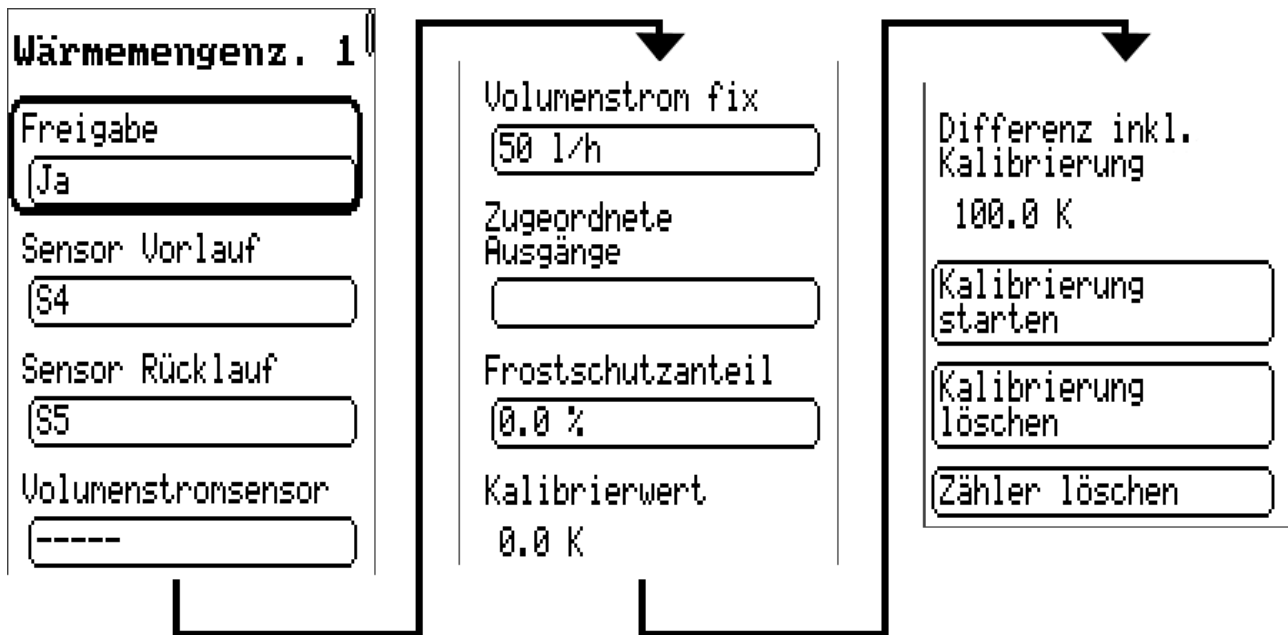
Wärmemengenzähler

(3 identische Einträge)

Das Gerät besitzt die Möglichkeit zur Erfassung der Wärmemenge für bis zu 3 Anlagenteile. Die 3 Wärmemengenzähler sind werksseitig deaktiviert. Ein Wärmemengenzähler benötigt grundsätzlich drei Angaben. Diese sind:

Vorlauftemperatur, Rücklauftemperatur, Durchflussmenge (Volumenstrom)

Um die Genauigkeit zu erhöhen, ist die Angabe des Frostschutzanteils im Wärmeträger nötig, da der Frostschutz die spezifische Wärmekapazität vermindert. Die Durchflussmenge wird mit einem Volumenstromsensor gemessen oder kann als Fixwert festgelegt werden.



| | |
|---------------------------|--|
| Freigabe Ja/Nein | Wärmemengenzähler aktivieren/deaktivieren (WE = Nein) |
| Sensor Vorlauf | Sensoreingang der Vorlauftemperatur (WE = S4) Einstellbereich: S1 bis S6 Eingang des Vorlaufsensors EXT1 bis EXT9 Wert von externem Sensor |
| Sensor Rücklauf | Sensoreingang der Rücklauftemperatur (WE = S5) Einstellbereich: S1 bis S6 Eingang des Rücklaufsensors EXT1 bis EXT9 Wert von externem Sensor |
| Volumenstromsensor | Sensoreingang des Volumenstromgebers (WE = ----) Der Impulsgeber der Serie VIG kann nur am Eingang S6 angeschlossen werden. Dafür sind unbedingt die folgenden Einstellungen im Sensormenü vorzunehmen: S6 Sensor: VIG Quotient: Liter pro Impuls Einstellbereich: S6 = Volumenstromgeber am Eingang 6 EXT1 bis EXT9 = Wert vom externen Sensor über den DL-Bus ---- = kein Volumenstromgeber -> fixer Volumenstrom. Für die Wärmemengenberechnung wird der eingestellte Volumenstrom herangezogen |

| | |
|---|--|
| Volumenstrom fix | <p>Volumen in Liter pro Stunde. Wurde kein Volumenstromgeber vorgegeben, so kann in diesem Menü ein fixer Volumenstrom eingestellt werden. Ist der eingestellte Ausgang nicht aktiv, wird der Volumenstrom als 0 Liter/Stunde angenommen. Da eine aktivierte Drehzahlregelung ständig zu anderen Volumenströmen führt, ist dieses Verfahren nicht im Zusammenhang mit der Drehzahlregelung geeignet. (WE = 50 l/h)</p> <p>Einstellbereich: 0 bis 20.000 Liter/Stunde in 1 l/h Schritten</p> |
| Zugeordnete Ausgänge | <p>Der eingestellte/gemessene Volumenstrom wird nur für die Berechnung der Wärmemenge herangezogen, wenn der hier vorgegebene Ausgang (oder zumindest einer von mehreren Ausgängen) aktiv ist. (WE = keine)</p> <p>Einstellbereich: Keine = Wärmemenge wird ohne Berücksichtigung der Ausgänge berechnet Kombination aller Ausgänge (1-7)</p> |
| Frostschutzanteil | <p>Frostschutzanteil des Wärmeträgers in Prozent. Aus den Produktangaben aller namhaften Hersteller wurde ein Durchschnitt errechnet und in Abhängigkeit des Mischverhältnisses als Tabelle implementiert. Diese Methode ergibt in typischen Verhältnissen einen zusätzlichen maximalen Fehler von einem Prozent. (WE = 0%)</p> <p>Einstellbereich 0 bis 100% in 0,1%-Schritten</p> |
| Kalibrierwert | <p>Kalibrierwert, der sich bei der Kalibrierung (Menüpunkte weiter unten) ergeben hat.</p> |
| Differenz inkl. Kalibrierung | <p>Momentane Temperaturdifferenz zwischen Vor- und Rücklaufsensor (inkl. Kalibrierung). Werden beide Sensoren zu Testzwecken gemeinsam in ein Bad getaucht (beide messen also gleiche Temperaturen), sollte das Gerät eine Differenz von 0 anzeigen. Bedingt durch Toleranzen der Sensoren und des Messwerkes entsteht aber eine Differenz. Wird diese Anzeige auf null gestellt, so speichert der Computer den Unterschied als Korrekturfaktor ab und berechnet zukünftig die Wärmemenge um den natürlichen Messfehler berichtigt. Dieser Menüpunkt stellt also eine Kalibriermöglichkeit für die Differenztemperaturmessung in den Wärmemengenzählern dar. Die Kalibrierung wirkt nur auf die Wärmemengenzählung und hat keinen Einfluss auf das Regelgeschehen.</p> |
| Kalibrierung löschen | <p>Löscht die Kalibrierwerte.</p> |
| Zähler löschen | <p>Die aufsummierte Wärmemenge kann über diesen Befehl gelöscht werden.</p> |
| <p>Wurde der Wärmemengenzähler aktiviert, werden folgende Anzeigen im Menü Übersicht eingeblendet:</p> <p>die Momentanleistung in kW der Volumenstrom in Liter/Stunde die Wärmemenge in kWh</p> | |
| WICHTIG: | <p>Tritt an einem der beiden eingestellten Sensoren (Vorlaufsensor, Rücklaufsensor) des Wärmemengenzählers ein Fehler (Kurzschluss, Unterbrechung) auf, so wird die momentane Leistung auf 0 gesetzt, und somit keine Wärmemenge aufsummiert.</p> |

Hinweise zur Genauigkeit:

Die Präzision aller erfassten Energien und Energieflüsse hängt von vielen Faktoren ab und soll hier einer näheren Betrachtung unterzogen werden.

- PT1000-Temperatursensoren der **Klasse B** haben eine Genauigkeit von $\pm 0,55$ K bei 50°C
- Der Fehler der Temperaturerfassung des Gerätes beträgt pro Kanal typ. $\pm 0,4$ K

Bei einer angenommenen Spreizung von 10K ergeben diese beiden Messfehler zwischen Vor- und Rücklauf einen **maximalen** Messfehler von $\pm 1,90$ K = **$\pm 19,0\%$** bei Klasse B und $\pm 13,0\%$ bei Klasse A.

- Bei geringerer Spreizung **erhöht** sich der prozentuelle Messfehler
- Die Genauigkeit des Volumenstromsensors FTS 4-50DL beträgt etwa **$\pm 1,5\%$**

Der maximale Gesamtmessfehler der für die Wärmemengenzählung beträgt daher im **ungünstigsten** Fall:

$$1,19 \times 1,015 = 1,208$$

Das bedeutet eine Genauigkeit der Wärmemengenzählung im **ungünstigsten** Fall von **$\pm 20,8\%$** (bei 10K Spreizung, **ohne Kalibrierung** der Temperatursensoren), wobei dabei alle Messfehler in die **gleiche** Richtung verfälschen müsste.

Erfahrungsgemäß tritt ein solcher Fall **niemals** ein und es darf im ungünstigsten Fall mit der Hälfte gerechnet werden. Allerdings sind auch 10,4% noch nicht vertretbar.

Nach **Kalibrierung** der Temperatursensoren (siehe oben) reduziert sich der Messfehler der gesamten Temperaturerfassung zusammen auf maximal 0,3K. Bezogen auf die oben angenommene Spreizung von 10K bedeutet das einen Messfehler von 3%.

Der maximale Gesamtmessfehler für die Wärmemengenzählung beträgt daher:

$$1,03 \times 1,015 = 1,045$$

Bei **10K Spreizung** und **mit Kalibrierung** der Temperatursensoren verbessert sich also die Genauigkeit der Wärmemengenzählung im **ungünstigsten** Fall auf **$\pm 4,5\%$** .

Einstellungen WMZ Schritt für Schritt

Sie haben die Möglichkeit, 2 verschiedene Volumenstromgeber einzusetzen:

- den Impulsgeber VIG
- den FTS....DL, der an die Datenleitung angeschlossen wird

Wenn Sie keinen Volumenstromgeber einsetzen, können Sie auch nur einen fixen Volumenstrom einstellen.

Nachfolgend werden die notwendigen Einstellungen „Schritt für Schritt“ dargestellt.

VIG (Impulsgeber)

| | | |
|----------|---|--|
| 1 | Sensor <input type="text" value="USG"/> | Der VIG (Impulsgeber) darf nur an den Eingang 6 angeschlossen werden. Daher Einstellung im Sensormenü des Sensor 6: „Sensor“ auf „VIG“ (zweiter Eintrag) |
| 2 | Quotient <input type="text" value="0.5 l/Imp"/> | Überprüfung und eventuell Änderung des Quotienten (Liter pro Impuls) |
| 3 | Wärmemengenz. 1 <input type="text" value="Freigabe"/> <input type="text" value="Ja"/> | In der Expertenebene unter Wärmemengenz. eines der drei WMZ-Profile auswählen, dann unter „ Freigabe “ mit Auswahl von „ Ja “ das Profil aktivieren. Weitere Einstellungen erscheinen. |
| 4 | Sensor Vorlauf <input type="text" value="S4"/> Sensor Rücklauf <input type="text" value="S5"/> | Einstellen des Vorlaufsenors und des Rücklaufsenors in den entsprechenden Menüpunkten. |
| 5 | Volumenstromsensor <input type="text" value="S6"/> | Einstellen des Volumenstromsenors, hier im Beispiel der VIG am Sensoreingang S6. |
| 6 | Zugeordnete Ausgänge <input type="text" value="1"/> | Angabe der zugeordneten Ausgänge. Im Auswahlmenü Schwarz hinterlegte Ausgänge wurden zugeordnet. |
| 7 | Frostschutzanteil <input type="text" value="0.0 %"/> | Angabe des Frostschutzanteils in %. |
| 8 | <input type="text" value="Kalibrierung starten"/> | Eventuell Sensorkalibrierung lt Bedienungsanleitung durchführen. |

FTS...DL (Beispiel: Einbau im Rücklauf, nur 1 FTS4-50DL in Verwendung, Verwendung eines externen Sensors für den Vorlauf, der am FTS4-50DL angeschlossen ist)

| | | |
|---|--|--|
| 1 | | Der FTS4-50DL wird an die Datenleitung angeklemt, daher: Expertenebene → Ext. Sensoren und dort einem DL-Eingang den Volumenstromgeber zuweisen. (Adresse und Index laut Anforderungen/Gebrauchsanleitung) |
| 2 | | Einstellen der Sensortemperatur auf einem weiteren DL-Eingang. Gleiche Adresse wie zuvor, Index 2. |
| 3 | | Falls ein externer Temperatursensor für den Vorlauf am FTS4-50DL angeschlossen wird, dann am nächsten DL-Eingang: Gleiche Adresse wie zuvor, Index 3 |
| 4 | | In der Expertenebene unter Wärmemengenz. eines der drei WMZ-Profile auswählen, dann unter „ Freigabe “ mit Auswahl von „ Ja “ das Profil aktivieren. Weitere Einstellungen erscheinen. |
| 5 | | Einstellen des Vorlaufsenors im Punkt „Sensor Vorlauf“. Falls, wie im Beispiel, externer Sensor: EXT3 (siehe Schritt 3), ansonsten Angabe des entsprechenden Vorlaufsenors S1-S6. |
| 6 | | Einstellen des Rücklaufsenors im Punkt „Sensor Rücklauf“, bei Verwendung des Temperatursensors am FTS4-50DL: EXT2 (siehe Schritt 2). |
| 7 | | Im Punkt „Volumenstromsensor“: Eingabe des FTS4-50DL mit EXT1 . (siehe Schritt 1) |
| 8 | | Zuordnung der Ausgänge. Evtl. Angabe des Frostschutzanteils und Sensorkalibrierung (siehe VIG Schritte 7 und 8) |

Ohne Volumenstromgeber:

| | | |
|---|--|---|
| 1 | | Aktivieren des WMZ-Profiles wie in vorherigen Anleitungen. |
| 2 | | Einstellen des Vorlaufsenors und des Rücklaufsenors in den entsprechenden Menüpunkten. |
| 3 | | Auswahl von „----“ unter Volumenstromgeber, da keiner verwendet wird. |
| 4 | | Eingabe des Fixen Volumenstroms. Zuletzt Eingabe von zugeordneten Ausgängen, Frostschutzanteil und Sensorkorrektur laut vorherigen Anleitungen. |

Legionellenschutz

| |
|------------------------|
| Legionellensch. |
| Freigabe |
| Ja |
| Intervallzeit |
| 7 Tage |
| Überwacher Sensor |
| S3 |
| Temperaturschwelle |
| 60.0 °C |
| Betroffene Ausgänge |
| 1 |
| Anforderung Erzeuger |
| Ja |
| Sensor Erzeuger |
| S1 |
| Ausgänge Erzeuger |
| |
| Erzeuger MAX |
| Ein |
| 80.0 °C |
| Aus |
| 85.0 °C |
| Haltezeit |
| 01h 00m |
| Startzeit |
| 17:00 |

Freigabe

Legionellenschutz aktivieren/deaktivieren (WE = Nein)

Intervallzeit

Überschreitet die Temperatur am angegebenen Sensor (= überwachter Sensor) in diesem Zeitabstand nicht die eingestellte **Temperaturschwelle** für die Dauer der **Haltezeit**, so werden die **Betroffenen Ausgänge** und, wenn eingestellt, die **Heizungsanforderung** aktiviert.

Überwacher Sensor

Sensor, auf dem die Temperaturschwelle überwacht wird

Betroffene Ausgänge

Ausgänge die aktiviert werden, wenn die **Temperaturschwelle** für die **Intervallzeit** nicht überschritten wird.

Heizungsanf.

Ja/Nein, öffnet weitere Optionen zur Anforderung einer Heizung, zusätzlich zu den betroffenen Ausgängen.

Sensor Erzeuger

Sensor, auf dem für die Heizungsanforderung gemessen wird.

Ausgänge Erzeuger

Ausgänge, die gemeinsam mit der Heizungsanforderung aktiviert werden.

Erzeuger MAX

Ein/Aus

Ein- und Ausschaltschwelle für die Maximalbegrenzung der Erzeugertemperatur (gemessen am **Sensor Erzeuger**)

Haltezeit

Dauer, für jene die Temperaturschwelle am **überwachten Sensor** gehalten werden muss (egal ob durch aktivierte Funktion oder gewöhnliches Regelgeschehen), damit der Legionellenschutz als abgeschlossen gilt.

Startzeit

Ab dieser Uhrzeit wird der Ausgang bei aktiver Funktion freigegeben.

CAN-/DL-Bus

| CAN-/DL-Bus | |
|--|---|
| CAN-Einstellungen | |
| Knoten <input type="text" value="12"/> | Knotennummer im CAN-Netzwerk |
| Bezeichnung <input type="text" value="UUR65"/> | Bezeichnung des Gerätes im CAN-Netzwerk |
| Busrate <input type="text" value="50 kbit/s (Stand.)"/> | Übertragungsrate im CAN-Bus (muss bei allen Geräten im Netzwerk gleich sein!) |
| <input type="checkbox"/> CAN-Analogaussänee | Zeigt analoge Werte, die auf den CAN-Bus ausgegeben werden |
| <input type="checkbox"/> CAN-Digitalaussänee | Zeigt digitale Werte, die auf den CAN-Bus ausgegeben werden |
| DL-Einstellungen | |
| Datenausgabe <input type="text" value="Ja"/> | Über dieses Menü kann die Datenausgabe für das Datenlogging über DL-Bus und für die Anzeigen im Raumsensor RAS+DL ein- oder ausgeschaltet werden. |

Je nach eingestelltem Programm gibt der Regler seine relevanten Messwerte und Ausganzustände auf den CAN-Bus aus.

Datenlogging

Daten wie Messwerte und Ausgangszustände können auf zwei Arten aufgezeichnet werden. Einerseits kann der Regler selbst auf eine eingesteckte Micro-SD-Karte Daten loggen, alternativ kann das Gerät **C.M.I.** zum Loggen verwendet werden. Für das Auslesen der Loggingdaten kann das PC-Programm **Winsol** (mit einer Mindestversion von 2.09) verwendet werden, alternativ steht (nur in Verbindung mit C.M.I.) das *Web-basierte Datenlogging* zur Verfügung. Für weitere Informationen zum *Web-basierten Datenloggen* konsultieren Sie bitte die C.M.I.-Onlinehilfe unter help.ta.co.at/DE/CMIHHELP/index.htm beim Punkt *Webportal > Menü C.M.I.s > 4. Visualisierung*.

Hier werden nur die auf das Gerät UVR67 bezogenen Einstellungen beschrieben. In der eigenen Betriebsanleitung von **Winsol** gibt es weitere Informationen zur Verwendung dieser Software (erhältlich unter www.ta.co.at bei *Downloads > Software > Winsol > Nützliche Downloads*).

Geloggte Werte

Es werden, je nach eingestelltem Programm, automatisch nur relevante Ein- und Ausgänge geloggt. Nicht verwendete Ein- und Ausgänge werden ignoriert.

Benutzerdefinierte Sensorbezeichnungen können mit dem Punkt „*Messwertbezeichnungen vom Logger auslesen*“ beim Ausführen des *Setups* in Winsol automatisch übernommen werden.

Datenlogging ohne C.M.I.

Im Menü **Fachmannebene** unter **Datenlogging Einstellungen** muss zuerst das **Datenlogging auf SD-Karte** aktiviert werden (= „Ja“). Dadurch erscheint darunter der Punkt **Intervallzeit**. Hier lässt sich einstellen, wie oft Daten aufgezeichnet werden sollen. Eine kürzere Intervallzeit bedeutet ein aussagekräftigeres Diagramm beim Auswerten der Daten, jedoch wird eine höhere Menge an Speicher beschrieben.

Zum Auslesen der Loggingdaten muss auf die verwendete SD-Karte über einen PC mit der Software *Winsol* (Mindestversion 2.09) zugegriffen werden. Beim Setup von *Winsol* muss als *Datenlogger* die Option **SD-Karte** gewählt werden. Darunter ist der *Pfad* der SD-Karte am PC anzugeben. Damit ist das Root-Verzeichnis der SD-Karte gemeint, es ist also kein Unterordner auszuwählen. In den weiteren Seiten des *Setups* können Konfigurationen und Messwertbezeichnungen manuell vergeben oder von der SD-Karte ausgelesen werden.

Es ist zu beachten, dass handelsübliche SD-Karten eine **begrenzte Anzahl an Schreibzyklen** aufweisen, daher kann ein sehr schnelles Loggingintervall eine SD-Karte schnell zum Ende ihrer Lebensdauer hin belasten. Die herstellereigenen Angaben sind unbedingt zu beachten und kurze Loggingintervalle sollten nicht dauerhaft eingestellt werden (z.B. nur zur Fehlersuche).

Datenlogging mit C.M.I. – Winsol


Am Regler selbst sind hierfür nur Einstellungen zu treffen, die einen Zugriff über den CAN-Bus ermöglichen. Am C.M.I. muss unter *Einstellungen > Datenlogging* als *Quelle* die CAN-Knotennummer des UVR67 im CAN-Busnetz und als Datensatz *x2-tech* angegeben werden.

Zum Auslesen muss im Setup von Winsol als *Datenlogger C.M.I.* und unter *Verbindung zum Logger* die entsprechende Option gewählt werden. Nach Klicken auf *Weiter* muss unter *Gerät UVR67* und unter *Quelle* dessen **CAN-Knotennummer** gewählt werden. Alternativ können diese Einstellungen mit *Betätigen von Konfiguration vom Logger auslesen* automatisch übernommen werden.

Nach Klick auf *Weiter* können Bezeichnungen vergeben bzw. ausgelesen werden.

Datenlogging mit C.M.I. – Web-basiert

Am Regler selbst sind hierfür nur Einstellungen zu treffen, die einen Zugriff über den CAN-Bus ermöglichen. Das C.M.I. benötigt eine Mindestversion von 1.26.

In der Übersicht der C.M.I.s unter cmi.ta.co.at wird mit Klick auf  **Visualisierung** in der Spalte des entsprechenden C.M.I.s das Web-basierte Datenlogging geöffnet. Es müssen (wie unter help.ta.co.at/DE/CMIHHELP/index.htm beim Punkt *Webportal > Menü C.M.I.s > 4. Visualisierung* weiter beschrieben) Loggingwerte festgelegt, ein Profil erstellt, dem Profil unter „*Anzeigeprofil verwalten*“ Loggingwerte zugewiesen und letztlich ein Zeitrahmen gewählt werden, in dem die Loggingwerte angezeigt werden sollen.

Hinweise für den Störfall

Technischer Support

Wir bieten unseren Kunden kostenlosen Support bei Fragen zu oder Problemen mit **unseren Produkten**.

Wichtig! Wir benötigen für die Beantwortung Ihrer Fragen **in jedem Fall** die Seriennummer des Geräts.

Falls Sie die Seriennummer nicht finden können, bieten wir Ihnen auf unserer Homepage eine Hilfe zur Suche an: <https://www.ta.co.at/haeufige-fragen/seriennummern/>

Sie können Ihre Anfrage über unsere Homepage unter folgendem Link an uns richten: <https://www.ta.co.at/support/>.

Alternativ zum Kontaktformular können Sie uns während unserer Bürozeiten auch telefonisch erreichen: +43 (0)2862 53635

Bevor Sie aber unseren Support in Anspruch nehmen, sollten Sie die folgenden Problemlösungen versuchen:

Generell sollten bei einem vermeintlichen Fehlverhalten zuerst alle Einstellungen im **Parametermenü**, **Sensormenü** und in den **Grundeinstellungen** überprüft werden, sowie die Klemmung aller Anschlüsse.

Fehlfunktion, aber realistische Temperaturwerte:

- Kontrolle der Programmnummer
- Kontrolle der Ein- und Ausschaltsschwellen sowie der eingestellten Differenztemperaturen. Sind die Thermostat- und Differenzschwellen bereits (bzw. noch nicht) erreicht?
- Wurden in den Untermenüs Einstellungen verändert?
- Lässt sich der Ausgang im Handbetrieb ein- und ausschalten? Führen Handbetrieb EIN und AUS am Ausgang zur entsprechenden Reaktion, ist das Gerät mit Sicherheit in Ordnung.
- Sind alle Fühler mit den richtigen Klemmen verbunden? Vorsichtiges Erwärmen des Sensors und Kontrolle an der Anzeige.

Falsch angezeigte Temperatur(en):

- Angezeigte Werte wie -999°C bei einem Fühlerkurzschluss oder 999°C bei einer Unterbrechung müssen nicht unbedingt einen Material- oder Klemmfehler bedeuten. Sind in den **Grundeinstellungen** und dem **Sensormenü** die richtigen Sensortypen (KTY/PT1000) gewählt? Die Werkseinstellung stellt alle Eingänge auf PT1000.
- Die Überprüfung eines Sensors kann auch ohne Messgerät durch Vertauschen des vermutlich defekten mit einem funktionierenden Sensors an der Klemmleiste und Kontrolle durch die Anzeige erfolgen. Der mit einem Ohmmeter gemessene Widerstand sollte je nach Temperatur folgenden Wert aufweisen:

| Temp. [°C] | 0 | 10 | 20 | 25 | 30 | 40 | 50 | 60 | 70 | 80 | 90 | 100 |
|----------------|------|------|------|------|------|------|------|------|------|------|------|------|
| R (PT1000) [Ω] | 1000 | 1039 | 1078 | 1097 | 1117 | 1155 | 1194 | 1232 | 1271 | 1309 | 1347 | 1385 |
| R (KTY) [Ω] | 1630 | 1772 | 1922 | 2000 | 2080 | 2245 | 2417 | 2597 | 2785 | 2980 | 3182 | 3392 |

Die werksseitige Einstellung der Parameter und Menüfunktionen können mit einem Totalreset wieder hergestellt werden. Die genaue Vorgehensweise finden Sie im entsprechenden Menüpunkt.

Wenn das Gerät trotz angelegter Netzspannung nicht in Betrieb ist, sollte die Sicherung 3,15A flink, welche die Steuerung und die Ausgänge schützt, überprüft bzw. getauscht werden.

Da die Programme ständig überarbeitet und verbessert werden, ist ein Unterschied in der Sensor-, Pumpen- und Programmnummerierung zu älteren Unterlagen möglich. Für das gelieferte Gerät gilt nur die beigelegte Gebrauchsanleitung (identische Versionsnummern). Die Programmversion der Anleitung muss mit der des Gerätes übereinstimmen.

Sollte sich trotz Durchsicht und Kontrolle laut oben beschriebener Hinweise ein Fehlverhalten der Regelung zeigen, wenden Sie sich bitte an Ihren Händler oder direkt an den Hersteller. Die Fehlerursache kann in den meisten Fällen nur dann gefunden werden, wenn die Seriennummer, eingestelltes Programm und ähnliche kritische Einstellungen bekannt gegeben werden können.

Wenn telefonischer Support in Anspruch genommen wird, ist es ratsam, dass direkt oder über Fernzugriff auf das Gerät zugegriffen werden kann, damit Einstellwerte genau nachgefragt werden können.

Tabelle der Einstellungen

Die folgende Tabelle gibt eine Übersicht über alle möglichen Einstellungen und Parameter. Diese kann als Alternative zum digitalen Abspeichern der Funktionsdaten des Gerätes genutzt werden. Es ist anzumerken, dass manche dieser Einstellungen möglicherweise auf Grund vom eingestellten Programm im Gerät nicht aufscheinen.

Parameter

| | |
|---------------|--|
| Max 1 Ja/Nein | |
| Max 1 Aus | |
| Max 1 Ein | |
| Max 2 Ja/Nein | |
| Max 2 Aus | |
| Max 2 Ein | |
| Max 3 Ja/Nein | |
| Max 3 Aus | |
| Max 3 Ein | |
| Min 1 Ja/Nein | |
| Min 1 Aus | |
| Min 1 Ein | |
| Min 2 Ja/Nein | |
| Min 2 Aus | |
| Min 2 Ein | |

| | |
|----------------|--|
| Min 3 Ja/Nein | |
| Min 3 Aus | |
| Min 3 Ein | |
| Diff 1 Ja/Nein | |
| Diff 1 Aus | |
| Diff 1 Ein | |
| Diff 2 Ja/Nein | |
| Diff 2 Aus | |
| Diff 2 Ein | |
| Diff 3 Ja/Nein | |
| Diff 3 Aus | |
| Diff 3 Ein | |

Zeitprogramm

| | |
|------------------|--|
| ZP1 – Wochentage | |
| ZP2 – Wochentage | |
| ZP3 – Wochentage | |
| ZP4 – Wochentage | |
| ZP5 – Wochentage | |

| | |
|---|--|
| ZP1 – Zeitfenster 1 – Uhrzeit von - bis | |
| ZP1 – Zeitfenster 1 – Verknüpfung U/O | |
| ZP1 – Zeitfenster 1 – Verknüpfung Ausg. | |
| ZP1 – Zeitfenster 2 – Uhrzeit von - bis | |
| ZP1 – Zeitfenster 2 – Verknüpfung U/O | |
| ZP1 – Zeitfenster 2 – Verknüpfung Ausg. | |
| ZP1 – Zeitfenster 3 – Uhrzeit von - bis | |
| ZP1 – Zeitfenster 3 – Verknüpfung U/O | |
| ZP1 – Zeitfenster 3 – Verknüpfung Ausg. | |
| ZP2 – Zeitfenster 1 – Uhrzeit von - bis | |
| ZP2 – Zeitfenster 1 – Verknüpfung U/O | |
| ZP2 – Zeitfenster 1 – Verknüpfung Ausg. | |
| ZP2 – Zeitfenster 2 – Uhrzeit von - bis | |

| | |
|---|--|
| ZP2 – Zeitfenster 2 – Verknüpfung U/O | |
| ZP2 – Zeitfenster 2 – Verknüpfung Ausg. | |
| ZP2 – Zeitfenster 3 – Uhrzeit von - bis | |
| ZP2 – Zeitfenster 3 – Verknüpfung U/O | |
| ZP2 – Zeitfenster 3 – Verknüpfung Ausg. | |
| ZP3 – Zeitfenster 1 – Uhrzeit von - bis | |
| ZP3 – Zeitfenster 1 – Verknüpfung U/O | |
| ZP3 – Zeitfenster 1 – Verknüpfung Ausg. | |
| ZP3 – Zeitfenster 2 – Uhrzeit von - bis | |
| ZP3 – Zeitfenster 2 – Verknüpfung U/O | |
| ZP3 – Zeitfenster 2 – Verknüpfung Ausg. | |
| ZP3 – Zeitfenster 3 – Uhrzeit von - bis | |
| ZP3 – Zeitfenster 3 – Verknüpfung U/O | |
| ZP3 – Zeitfenster 3 – Verknüpfung Ausg. | |
| ZP4 – Zeitfenster 1 – Uhrzeit von - bis | |
| ZP4 – Zeitfenster 1 – Verknüpfung U/O | |
| ZP4 – Zeitfenster 1 – Verknüpfung Ausg. | |
| ZP4 – Zeitfenster 2 – Uhrzeit von - bis | |
| ZP4 – Zeitfenster 2 – Verknüpfung U/O | |
| ZP4 – Zeitfenster 2 – Verknüpfung Ausg. | |
| ZP4 – Zeitfenster 3 – Uhrzeit von - bis | |
| ZP4 – Zeitfenster 3 – Verknüpfung U/O | |
| ZP4 – Zeitfenster 3 – Verknüpfung Ausg. | |
| ZP5 – Zeitfenster 1 – Uhrzeit von - bis | |
| ZP5 – Zeitfenster 1 – Verknüpfung U/O | |
| ZP5 – Zeitfenster 1 – Verknüpfung Ausg. | |
| ZP5 – Zeitfenster 2 – Uhrzeit von - bis | |
| ZP5 – Zeitfenster 2 – Verknüpfung U/O | |
| ZP5 – Zeitfenster 2 – Verknüpfung Ausg. | |
| ZP5 – Zeitfenster 3 – Uhrzeit von - bis | |
| ZP5 – Zeitfenster 3 – Verknüpfung U/O | |
| ZP5 – Zeitfenster 3 – Verknüpfung Ausg. | |

Timer

| | |
|----------------------|--|
| Verknüpfung Und/Oder | |
| Ausgänge 1-7 | |
| Laufzeit | |
| Pausenzeit | |

Zeit/Datum

| | |
|-------------------------------------|--|
| automatische Zeitumstellung Ja/Nein | |
|-------------------------------------|--|

Handbetrieb

Es wird generell nicht empfohlen, Ausgänge längere Zeit im Handbetrieb zu belassen.

| | |
|-----------|--|
| Ausgang 1 | |
| Ausgang 2 | |
| Ausgang 3 | |
| Ausgang 4 | |
| Ausgang 5 | |
| Ausgang 6 | |
| Ausgang 7 | |

Datenlogging Einstellungen

| | |
|---------------------------|--|
| Datenlogging auf SD-Karte | |
| Intervallzeit | |

Display

| | |
|-----------------|--|
| Display Timeout | |
| Kontrast | |

Benutzer

| | |
|-------------------|--|
| Fachmann-Passwort | |
| Experten-Passwort | |

Sensormenü

| | |
|------------------------------------|--|
| Sensor 1 Bezeichnung | |
| Sensor 1 Sensortyp | |
| Sensor 1 Korrektur | |
| Sensor 1 Mittelwert | |
| Sensor 1 Sensorcheck | |
| Sensor 1 Fixwert/Zuordnung | |
| Sensor 2 Bezeichnung | |
| Sensor 2 Sensortyp | |
| Sensor 2 Korrektur | |
| Sensor 2 Mittelwert | |
| Sensor 2 Sensorcheck | |
| Sensor 2 Fixwert/Zuordnung | |
| Sensor 3 Bezeichnung | |
| Sensor 3 Sensortyp | |
| Sensor 3 Korrektur | |
| Sensor 3 Mittelwert | |
| Sensor 3 Sensorcheck | |
| Sensor 3 Fixwert/Zuordnung | |
| Sensor 4 Bezeichnung | |
| Sensor 4 Sensortyp | |
| Sensor 4 Korrektur | |
| Sensor 4 Mittelwert | |
| Sensor 4 Sensorcheck | |
| Sensor 4 Fixwert/Zuordnung | |
| Sensor 5 Bezeichnung | |
| Sensor 5 Sensortyp | |
| Sensor 5 Korrektur | |
| Sensor 5 Mittelwert | |
| Sensor 5 Sensorcheck | |
| Sensor 5 Fixwert/Zuordnung | |
| Sensor 6 Bezeichnung | |
| Sensor 6 Sensortyp | |
| Sensor 6 Korrektur | |
| Sensor 6 Mittelwert | |
| Sensor 6 Sensorcheck | |
| Sensor 6 Fixwert/Zuordnung | |
| Sensor 6 Quotient (VIG/Windsensor) | |
| Simulation | |

Programmeinst.

| | |
|------------------------------|--|
| Programmnummer | |
| Zuordnung freier Ausgang: A1 | |
| Zuordnung freier Ausgang: A2 | |
| Zuordnung freier Ausgang: A3 | |
| Zuordnung freier Ausgang: A4 | |
| Zuordnung freier Ausgang: A5 | |
| Zuordnung freier Ausgang: A6 | |
| Zuordnung freier Ausgang: A7 | |
| Ausgänge auskreuzen: | |

Ext. Sensoren

| | |
|--|--|
| Ext. Eingang 1: Bezeichnung | |
| Ext. Eingang 1: Quelle | |
| Ext. Eingang 1: DL-Adresse/CAN-Knotennr. | |
| Ext. Eingang 1: DL-Index/CAN-Ausgangsnr. | |
| Ext. Eingang 1: Sensorkorrektur (nur DL) | |
| Ext. Eingang 1: Sensorcheck J/N (nur DL) | |
| Ext. Eingang 2: Bezeichnung | |
| Ext. Eingang 2: Quelle | |
| Ext. Eingang 2: DL-Adresse/CAN-Knotennr. | |
| Ext. Eingang 2: DL-Index/CAN-Ausgangsnr. | |
| Ext. Eingang 2: Sensorkorrektur (nur DL) | |
| Ext. Eingang 2: Sensorcheck J/N (nur DL) | |
| Ext. Eingang 3: Bezeichnung | |
| Ext. Eingang 3: Quelle | |
| Ext. Eingang 3: DL-Adresse/CAN-Knotennr. | |
| Ext. Eingang 3: DL-Index/CAN-Ausgangsnr. | |
| Ext. Eingang 3: Sensorkorrektur (nur DL) | |
| Ext. Eingang 3: Sensorcheck J/N (nur DL) | |
| Ext. Eingang 4: Bezeichnung | |
| Ext. Eingang 4: Quelle | |
| Ext. Eingang 4: DL-Adresse/CAN-Knotennr. | |
| Ext. Eingang 4: DL-Index/CAN-Ausgangsnr. | |
| Ext. Eingang 4: Sensorkorrektur (nur DL) | |
| Ext. Eingang 4: Sensorcheck J/N (nur DL) | |
| Ext. Eingang 5: Bezeichnung | |
| Ext. Eingang 5: Quelle | |
| Ext. Eingang 5: DL-Adresse/CAN-Knotennr. | |
| Ext. Eingang 5: DL-Index/CAN-Ausgangsnr. | |
| Ext. Eingang 5: Sensorkorrektur (nur DL) | |
| Ext. Eingang 5: Sensorcheck J/N (nur DL) | |

| | |
|--|--|
| Ext. Eingang 6: Bezeichnung | |
| Ext. Eingang 6: Quelle | |
| Ext. Eingang 6: DL-Adresse/CAN-Knotennr. | |
| Ext. Eingang 6: DL-Index/CAN-Ausgangsnr. | |
| Ext. Eingang 6: Sensorkorrektur (nur DL) | |
| Ext. Eingang 6: Sensorcheck J/N (nur DL) | |
| Ext. Eingang 7: Bezeichnung | |
| Ext. Eingang 7: Quelle | |
| Ext. Eingang 7: DL-Adresse/CAN-Knotennr. | |
| Ext. Eingang 7: DL-Index/CAN-Ausgangsnr. | |
| Ext. Eingang 7: Sensorkorrektur (nur DL) | |
| Ext. Eingang 7: Sensorcheck J/N (nur DL) | |
| Ext. Eingang 8: Bezeichnung | |
| Ext. Eingang 8: Quelle | |
| Ext. Eingang 8: DL-Adresse/CAN-Knotennr. | |
| Ext. Eingang 8: DL-Index/CAN-Ausgangsnr. | |
| Ext. Eingang 8: Sensorkorrektur (nur DL) | |
| Ext. Eingang 8: Sensorcheck J/N (nur DL) | |
| Ext. Eingang 9: Bezeichnung | |
| Ext. Eingang 9: Quelle | |
| Ext. Eingang 9: DL-Adresse/CAN-Knotennr. | |
| Ext. Eingang 9: DL-Index/CAN-Ausgangsnr. | |
| Ext. Eingang 9: Sensorkorrektur (nur DL) | |
| Ext. Eingang 9: Sensorcheck J/N (nur DL) | |

Ausgänge

| | |
|------------------------|--|
| Ausgang 1 Bezeichnung | |
| Ausgang 1 Nachlaufzeit | |
| Ausgang 1 Blockadezeit | |
| Ausgang 2 Bezeichnung | |
| Ausgang 2 Nachlaufzeit | |
| Ausgang 2 Blockadezeit | |
| Ausgang 3 Bezeichnung | |
| Ausgang 3 Nachlaufzeit | |
| Ausgang 3 Blockadezeit | |
| Ausgang 4 Bezeichnung | |
| Ausgang 4 Nachlaufzeit | |
| Ausgang 4 Blockadezeit | |
| Ausgang 5 Bezeichnung | |
| Ausgang 5 Nachlaufzeit | |
| Ausgang 5 Blockadezeit | |

Steuerausgänge

| | |
|--|--|
| Steuerausgang 6 Funktion | |
| Steuerausgang 6 Ausgänge für Freigabe | |
| Steuerausgang 6 Absolutwertregelung | |
| Steuerausgang 6 AWR: Sensoreingang | |
| Steuerausgang 6 AWR: Sollwert | |
| Steuerausgang 6 Differenzregelung | |
| Steuerausgang 6 DIFFR: Sensoreingang + | |
| Steuerausgang 6 DIFFR: Sensoreingang - | |
| Steuerausgang 6 DIFFR: Sollwert Diff. | |
| Steuerausgang 6 Ereignisregelung | |
| Steuerausgang 6 ER: Aktivierungssensor | |
| Steuerausgang 6 ER: Regelsensor | |
| Steuerausgang 6 ER: Sollwert Ereignis | |
| Steuerausgang 6 ER: Sollwert Regelung | |
| Steuerausgang 6 Proportionalteil | |
| Steuerausgang 6 Integralteil | |
| Steuerausgang 6 Differenzialteil | |
| Steuerausgang 6 Ausgabemodus | |
| Steuerausgang 6 Minimale Stellgröße | |
| Steuerausgang 6 Maximale Stellgröße | |
| Steuerausgang 6 Regelverzögerung | |
| Steuerausgang 6 Mindestabschaltzeit | |

| | |
|--|--|
| Steuerausgang 7 Funktion | |
| Steuerausgang 7 Ausgänge für Freigabe | |
| Steuerausgang 7 Absolutwertregelung | |
| Steuerausgang 7 AWR: Sensoreingang | |
| Steuerausgang 7 AWR: Sollwert | |
| Steuerausgang 7 Differenzregelung | |
| Steuerausgang 7 DIFFR: Sensoreingang + | |
| Steuerausgang 7 DIFFR: Sensoreingang - | |
| Steuerausgang 7 DIFFR: Sollwert Diff. | |
| Steuerausgang 7 Ereignisregelung | |
| Steuerausgang 7 ER: Aktivierungssensor | |
| Steuerausgang 7 ER: Regelsensor | |
| Steuerausgang 7 ER: Sollwert Ereignis | |
| Steuerausgang 7 ER: Sollwert Regelung | |
| Steuerausgang 7 Proportionalteil | |
| Steuerausgang 7 Integralteil | |
| Steuerausgang 7 Differenzialteil | |
| Steuerausgang 7 Ausgabemodus | |
| Steuerausgang 7 Minimale Stellgröße | |
| Steuerausgang 7 Maximale Stellgröße | |
| Steuerausgang 7 Regelverzögerung | |
| Steuerausgang 7 Mindestabschaltzeit | |

Anlagenschutz

| | |
|---------------------------------------|--|
| Übertemp.-Begr. 1 Freigabe | |
| Übertemp.-Begr. 1 Kollektorsensor | |
| Übertemp.-Begr. 1 Betroffene Ausgänge | |
| Übertemp.-Begr. 1 Abschaltschwelle | |
| Übertemp.-Begr. 1 Einschaltschwelle | |
| Übertemp.-Begr. 2 Freigabe | |
| Übertemp.-Begr. 2 Kollektorsensor | |
| Übertemp.-Begr. 2 Betroffene Ausgänge | |
| Übertemp.-Begr. 2 Abschaltschwelle | |
| Übertemp.-Begr. 2 Einschaltschwelle | |
| Frostschutz 1 Freigabe | |
| Frostschutz 1 Kollektorsensor | |
| Frostschutz 1 Betroffene Ausgänge | |
| Frostschutz 1 Einschaltschwelle | |
| Frostschutz 1 Abschaltschwelle | |
| Frostschutz 2 Freigabe | |
| Frostschutz 2 Kollektorsensor | |
| Frostschutz 2 Betroffene Ausgänge | |
| Frostschutz 2 Einschaltschwelle | |
| Frostschutz 2 Abschaltschwelle | |
| Kühlfunktion Freigabe | |
| Kühlfunktion überwachter Sensor | |
| Kühlfunktion Maximalwert | |
| Kühlfunktion Betroffene Ausgänge | |
| Kühlfunktion Beginn | |
| Kühlfunktion Ende | |

Startfunktion

| | |
|--------------------------------------|--|
| Startfunktion 1 Freigabe | |
| Startfunktion 1 Kollektorsensor | |
| Startfunktion 1 Strahlungssensor | |
| Startfunktion 1 Aktivierungsgradient | |
| Startfunktion 1 Strahlungsschwelle | |
| Startfunktion 1 überwachte Ausgänge | |
| Startfunktion 1 Spülausgänge | |
| Startfunktion 1 Pumpenlaufzeit | |
| Startfunktion 1 Intervallzeit | |
| Startfunktion 2 Freigabe | |
| Startfunktion 2 Kollektorsensor | |
| Startfunktion 2 Strahlungssensor | |
| Startfunktion 2 Aktivierungsgradient | |

| | |
|-------------------------------------|--|
| Startfunktion 2 Strahlungsschwelle | |
| Startfunktion 2 überwachte Ausgänge | |
| Startfunktion 2 Spülausgänge | |
| Startfunktion 2 Pumpenlaufzeit | |
| Startfunktion 2 Intervallzeit | |

Solarvorrang

| | |
|---------------------------------|--|
| Solarvorrang Pumpenlaufzeit | |
| Solarvorrang Wartezeit | |
| Solarvorrang Spülzeit | |
| Solarvorrang Spülausgänge | |
| Solarvorrang Strahlungssensor | |
| Solarvorrang Strahlungsschwelle | |

Fkt-Kontrolle

| | |
|--|--|
| Funktionskontrolle J/N | |
| Zirkulationskontrolle J/N | |
| Zirkulationskontrolle 1 Ausgänge | |
| Zirkulationskontrolle 1 Sensoreingang + | |
| Zirkulationskontrolle 1 Sensoreingang - | |
| Zirkulationskontrolle 2 Ausgänge | |
| Zirkulationskontrolle 2 Sensoreingang + | |
| Zirkulationskontrolle 2 Sensoreingang - | |
| Zirkulationskontrolle 3 Ausgänge | |
| Zirkulationskontrolle 3 Sensoreingang + | |
| Zirkulationskontrolle 3 Sensoreingang - | |
| Anzeige auf anderen Geräten Knoten 1-31 | |
| Anzeige auf anderen Geräten Knoten 32-62 | |

Wärmemengenzählung

| | |
|----------------------------|--|
| WMZ 1 Freigabe | |
| WMZ 1 Sensor Vorlauf | |
| WMZ 1 Sensor Rücklauf | |
| WMZ 1 Volumenstromsensor | |
| WMZ 1 Volumenstrom fix | |
| WMZ 1 Zugeordnete Ausgänge | |
| WMZ 1 Frostschutzanteil | |
| WMZ 2 Freigabe | |
| WMZ 2 Sensor Vorlauf | |
| WMZ 2 Sensor Rücklauf | |
| WMZ 2 Volumenstromsensor | |

| | |
|----------------------------|--|
| WMZ 2 Volumenstrom fix | |
| WMZ 2 Zugeordnete Ausgänge | |
| WMZ 2 Frostschutzanteil | |

| | |
|----------------------------|--|
| WMZ 3 Freigabe | |
| WMZ 3 Sensor Vorlauf | |
| WMZ 3 Sensor Rücklauf | |
| WMZ 3 Volumenstromsensor | |
| WMZ 3 Volumenstrom fix | |
| WMZ 3 Zugeordnete Ausgänge | |
| WMZ 3 Frostschutzanteil | |

Legionellenschutz

| | |
|----------------------|--|
| Freigabe J/N | |
| Intervallzeit | |
| überwachter Sensor | |
| Temperaturschwelle | |
| Betroffene Ausgänge | |
| Anforderung Erzeuger | |
| Haltezeit | |
| Startzeit | |


Drain-Back

| | |
|------------------------------|--|
| Freigabe | |
| Strahlungssensor | |
| Strahlungsschwelle | |
| Ausgang Füllung | |
| Stabilisierungsz. | |
| Blockierzeit | |
| Sensor Wassermangel | |
| Minstdurchfluss Wassermangel | |

CAN-/DL-Bus

| | |
|----------------------------|--|
| CAN-Einst. Knoten | |
| CAN-Einst. Bezeichnung | |
| CAN-Einst. Busrate | |
| DL-Einst. Datenausgabe J/N | |

Technische Daten

| | |
|------------------------------------|---|
| Versorgung: | 100-230 V, 50-60 Hz |
| Leistungsaufnahme: | 1,5 - 2,0 W, je nach aktiver Schaltausgänge |
| Sicherung: | 3.15 A flink (Gerät + Ausgänge) |
| Zuleitung: | 3 x 1 mm ² H05VV-F laut EN 60730-1 (Kabel mit Schutzkontaktstecker im Sensor-Grundpaket) |
| Gehäuse (Kunststoff): | ABS, Flammfestigkeit: Klasse V0 nach UL94 Norm |
| Schutzklasse: | II - Schutzisoliert  |
| Schutzart: | IP40 |
| Abmessungen (B/H/T): | 149,5 / 100 / 56,2 mm |
| Gewicht: | mit Konsole: 345,5 g ohne Konsole: 228,5 g |
| zul. Umgebungstemp. | +5 bis +45 °C |
| 6 Eingänge: | Temperatursensoren der Typen PT1000, KTY (2 kΩ/25 °C), Raum-sensoren RAS bzw. RASPT, Strahlungssensor GBS01, Regensensor RES01, sowie als Digitaleingang |
| Zusätzl. Eingang 6: | Impulseingang max. 20 Hz für z.B. Volumenimpulsgeber VIG oder Windsensor WIS01 |
| Ausgang A1, A2, A4, A5: | Relaisausgang, Schließer |
| Ausgang A3: | Relaisumschaltkontakt – potentialfrei |
| Nennstrombelastung: | Ausgänge 1-5: max. 2,5 A ohmsch, induktiv cos phi 0,6 |
| Steuerausgänge A6 & A7: | Analogausgänge 0-10V (max. 20 mA) oder PWM (10 V/1 kHz) in jeweils 100 Stufen (=0,1V bzw. 1% pro Stufe) oder Erweiterungsmöglichkeit als Schaltausgänge mit Zusatzrelaismodulen |
| max. DL-Buslast | 100% |
| CAN-Bus | Standard-Datenrate 50 kbit/s, einstellbar von 5 bis 500 kbit/s |

Die Sensorleitungen an den Eingängen können mit einem Querschnitt von 0,50 mm² bis zu 50 m verlängert werden.

Verbraucher (z.B.: Pumpe, Ventil, etc.) können mit einem Kabelquerschnitt von 0,75 mm² bis zu einer Länge von 30 m angeschlossen werden.

Differenztemperatur: einstellbar von -100 bis +100 K

Mindestschwelle / Maximalschwelle: einstellbar von 0 bis 200 °C

Genauigkeit Temperatur: typ. 0,4 K, max. ±1 K im Bereich v. 0-100 °C **für PT1000-Sensoren**

Genauigkeit Widerstandsmessung: max. 1,6% bei 100kΩ (Messgröße: Widerstand, Prozessgröße: Widerstand)

Genauigkeit Spannung: typ. 1%, max. 3% vom maximalen Messbereich des Eingangs

Genauigkeit Ausgang 0-10: max. -2% bis +6%

Informationen zur Öko-Design Richtlinie 2009/125/EG

| Produkt | Klasse ^{1, 2} | Energieeffizienz ³ | Leistungsaufnahme typ. [W] ⁴ | Leistungsaufnahme max. [W] ⁴ |
|---------|------------------------|-------------------------------|--|--|
| UVR67 | max. 6 | max. 4 % | 1,4 / 1,9 | 1,9 / 2,5 |

¹ Definitionen laut dem Amtsblatt der Europäischen Union C 207 vom 3.7.2014

² Die vorgenommene Einteilung basiert auf der optimalen Ausnutzung sowie der korrekten Anwendungen der Produkte. Die tatsächlich anwendbare Klasse kann von der vorgenommenen Einteilung abweichen.

³ Beitrag des Temperaturreglers zur jahreszeitbedingten Raumheizungs-Energieeffizienz in Prozent, auf eine Dezimalstelle gerundet

⁴ Kein Ausgang aktiv = Standby / alle Ausgänge und Display aktiv

Technische Änderungen vorbehalten.

© 2018

EU - Konformitätserklärung

Dokument-Nr. / Datum: TA19004 / 06.02.2019
Hersteller: Technische Alternative RT GmbH
Anschrift: A-3872 Amaliendorf, Langestraße 124

Die alleinige Verantwortung für die Ausstellung dieser Konformitätserklärung trägt der Hersteller.

Produktbezeichnung: UVR67
Markennamen: Technische Alternative RT GmbH
Produktbeschreibung: Universalregler

Der oben beschriebene Gegenstand der Erklärung erfüllt die Vorschriften der Richtlinien:

2014/35/EU Niederspannungsrichtlinie
2014/30/EU Elektromagnetische Verträglichkeit
2011/65/EU RoHS Beschränkung der Verwendung bestimmter gefährlicher Stoffe
2009/125/EU Öko-Design Richtlinie

Angewendete harmonisierte Normen:

EN 60730-1: 2011 Automatische elektrische Regel- und Steuergeräte für den Hausgebrauch und ähnliche Anwendungen – Teil 1: Allgemeine Anforderungen
EN 61000-6-3: 2007 Elektromagnetische Verträglichkeit (EMV) – Teil 6-3: Fachgrundnormen –
+ A1: 2011 Störaussendung für den Wohnbereich, Geschäfts- und Gewerbebereiche sowie
+ AC2012 Kleinbetriebe
EN 61000-6-2: 2005 Elektromagnetische Verträglichkeit (EMV) – Teil 6-2
+ AC2005 Fachgrundnormen – Störfestigkeit für Industriebereiche
EN 50581: 2012 Technische Dokumentation zur Beurteilung von Elektro- und Elektronikgeräten hinsichtlich der Beschränkung gefährlicher Stoffe

Anbringung der CE - Kennzeichnung: Auf Verpackung, Gebrauchsanleitung und Typenschild



Aussteller: Technische Alternative RT GmbH
A-3872 Amaliendorf, Langestraße 124

Rechtsverbindliche Unterschrift

Dipl.-Ing. Andreas Schneider, Geschäftsführer,
06.02.2019

Dieser Erklärung bescheinigt die Übereinstimmung mit den genannten Richtlinien, beinhaltet jedoch keine Zusage von Eigenschaften.
Die Sicherheitshinweise der mitgelieferten Produktdokumente sind zu beachten.

Garantiebedingungen

Hinweis: Die nachfolgenden Garantiebedingungen schränken das gesetzliche Recht auf Gewährleistung nicht ein, sondern erweitern Ihre Rechte als Konsument.

1. Die Firma Technische Alternative RT GmbH gewährt ein Jahr Garantie ab Verkaufsdatum an den Endverbraucher für alle von ihr verkauften Geräte und Teile. Mängel müssen unverzüglich nach Feststellung und innerhalb der Garantiefrist gemeldet werden. Der technische Support kennt für beinahe alle Probleme die richtige Lösung. Eine sofortige Kontaktaufnahme hilft daher unnötigen Aufwand bei der Fehlersuche zu vermeiden.
2. Die Garantie umfasst die unentgeltliche Reparatur (nicht aber den Aufwand für Fehlerfeststellung vor Ort, Aus-, Einbau und Versand) aufgrund von Arbeits- und Materialfehlern, welche die Funktion beeinträchtigen. Falls eine Reparatur nach Beurteilung durch die Technische Alternative aus Kostengründen nicht sinnvoll ist, erfolgt ein Austausch der Ware.
3. Ausgenommen sind Schäden, die durch Einwirken von Überspannung oder anormalen Umweltbedingungen entstanden. Ebenso kann keine Garantie übernommen werden, wenn die Mängel am Gerät auf Transportschäden, die nicht von uns zu vertreten sind, nicht fachgerechte Installation und Montage, Fehlgebrauch, Nichtbeachtung von Bedienungs- oder Montagehinweisen oder auf mangelnde Pflege zurückzuführen sind.
4. Der Garantieanspruch erlischt, wenn Reparaturen oder Eingriffe von Personen vorgenommen werden, die hierzu nicht befugt oder von uns nicht ermächtigt sind oder wenn unsere Geräte mit Ersatzteilen, Ergänzungs- oder Zubehörteilen versehen werden, die keine Originalteile sind.
5. Die mangelhaften Teile sind an unser Werk einzusenden, wobei eine Kopie des Kaufbelegs beizulegen und eine genaue Fehlerbeschreibung anzugeben ist. Die Abwicklung wird beschleunigt, wenn eine RMA-Nummer auf unserer Homepage www.ta.co.at beantragt wird. Eine vorherige Abklärung des Mangels mit unserem technischen Support ist erforderlich.
6. Garantieleistungen bewirken weder eine Verlängerung der Garantiefrist noch setzen sie eine neue Garantiefrist in Lauf. Die Garantiefrist für eingebaute Teile endet mit der Garantiefrist des ganzen Gerätes.
7. Weitergehende oder andere Ansprüche, insbesondere solche auf Ersatz eines außerhalb des Gerätes entstandenen Schadens sind – soweit eine Haftung nicht zwingend gesetzlich vorgeschrieben ist – ausgeschlossen.

Impressum

Diese Montage- und Bedienungsanleitung ist urheberrechtlich geschützt.

Eine Verwendung außerhalb des Urheberrechts bedarf der Zustimmung der Firma Technische Alternative RT GmbH. Dies gilt insbesondere für Vervielfältigungen, Übersetzungen und elektronische Medien.

Technische Alternative RT GmbH

A-3872 Amaliendorf, Langestraße 124

Tel.: +43 (0)2862 53635

E-Mail: mail@ta.co.at

Fax +43 (0)2862 53635 7

-- www.ta.co.at --



©2018