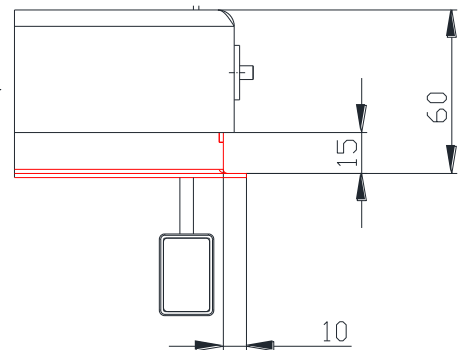
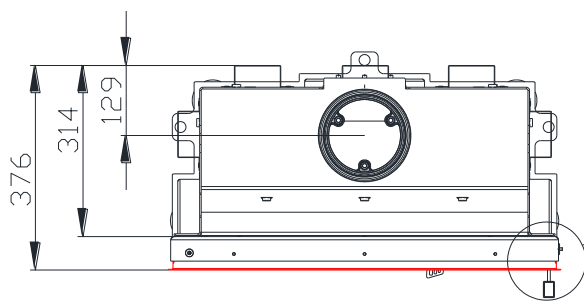
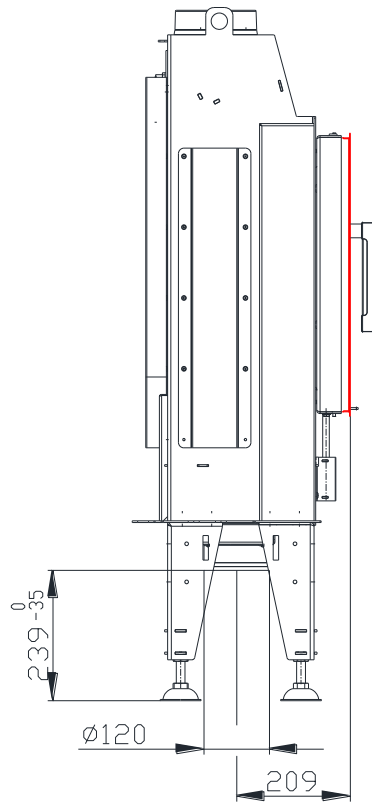
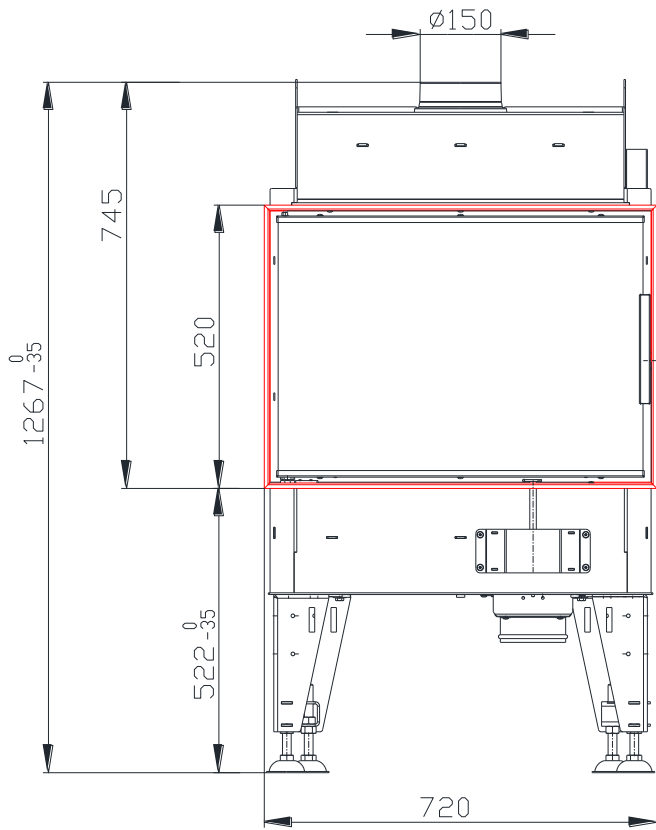


# KAMINEINSATZ BEF FLAT 7 NACH EN 13 229

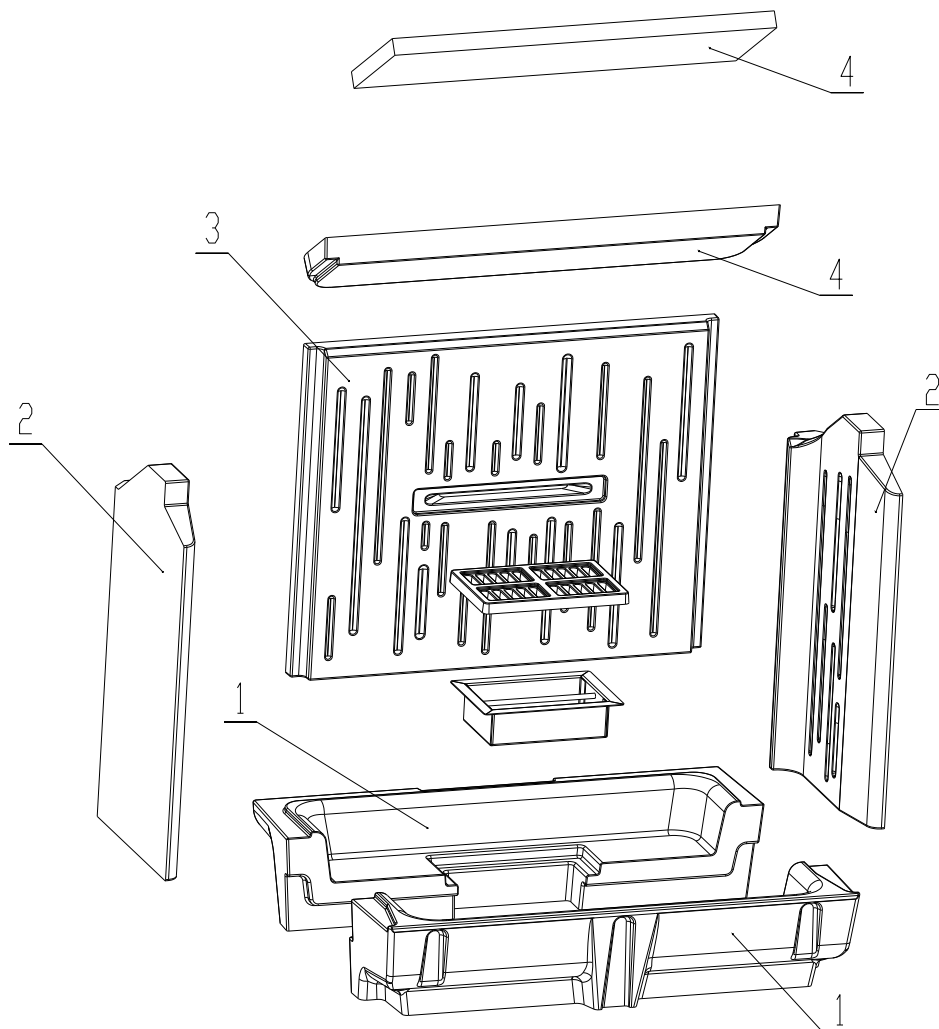


# KAMINEINSATZ BEF FLAT 7 NACH EN 13 229

## Technische Daten:

|   |                    |                    |
|---|--------------------|--------------------|
| Nennwärmeleistung   | kW                 | 7                  |
| Wirkungsgrad  | %                  | 82,2               |
| Abgasmassenstrom  | g/s                | 6,5                |
| Abgastemperatur   | °C                 | 232                |
| Notwendiger Förderdruck   | Pa                 | 12                 |
| Brennstoff  |                    | Scheitholz (Buche) |
| Stündlicher Abbrand   | kg/h               | 2,45               |
| CO-Emission in den Verbrennungsprodukten (bez. auf 13% O <sub>2</sub> ) | %                  | 0,0811             |
| Staub im Rauchgas (bei 13% O <sub>2</sub> )                             | mg/Nm <sup>3</sup> | 18                 |
| Rauchrohrdurchschnitt   | mm                 | 150                |
| Gewicht   | kg                 |                    |

## Carconauskleidung:



1. Boden
2. Seite
3. Rücken
4. Deflektor

Weitere Einzelheiten siehe Installations- und Bedienungsanleitung