

BERING PLUS



I	Installazione, uso e manutenzione	pag. 2
UK	Installation, use and maintenance	pag. 23
F	Installation, usage et maintenance	pag. 44
E	Instalación, uso y mantenimiento	pag. 65
D	Installations-, Betriebs- und Wartungsanleitung	pag. 86
NL	Installatie, gebruik en onderhoud	pag. 107
DK	Installation, brug og vedligeholdelse	pag. 128
P	Instalação, uso e manutenção	pag. 149

Gentile Signora / Egregio Signore

La ringraziamo e ci complimentiamo con Lei per aver scelto il nostro prodotto.

Prima di utilizzarlo, Le chiediamo di leggere attentamente questa scheda, al fine di poterne sfruttare al meglio ed in totale sicurezza tutte le prestazioni.

Per ulteriori chiarimenti o necessità contatti il RIVENDITORE presso cui ha effettuato l'acquisto o visiti il nostro sito internet www.edilkamin.com alla voce CENTRI ASSISTENZA TECNICA.

NOTA

- Dopo aver disimballato il prodotto, si assicuri dell'integrità e della completezza del contenuto (libretto di garanzia, guanto, CD/scheda tecnica, spatola, sali deumidificanti).

In caso di anomalie si rivolga subito al rivenditore presso cui ha effettuato l'acquisto, cui va consegnata copia del libretto di garanzia e del documento fiscale d'acquisto.

- Messa in servizio/collaudò

Dev'essere assolutamente eseguita dal - Centro Assistenza Tecnica - autorizzato EDILKAMIN (CAT) pena la decadenza della garanzia. La messa in servizio così come descritta dalla norma UNI 10683/2012 consiste in una serie di operazioni di controllo eseguite a termostufa installata e finalizzate ad accertare il corretto funzionamento del sistema e la rispondenza dello stesso alle normative.

Presso il rivenditore, sul sito www.edilkamin.com o al numero verde può trovare il nominativo del Centro Assistenza più vicino.

- installazioni scorrette, manutenzioni non correttamente effettuate, uso improprio del prodotto, sollevano l'azienda produttrice da ogni eventuale danno derivante dall'uso.

- il numero di serie, necessario per l'identificazione della caldaia, è indicato:

- nella parte alta dell'imballo
- sul libretto di garanzia reperibile all'interno del focolare
- sulla targhetta applicata sul retro dell'apparecchio;

Detta documentazione dev'essere conservata per l'identificazione unitamente al documento fiscale d'acquisto i cui dati dovranno essere comunicati in occasione di eventuali richieste di informazioni e messi a disposizione in caso di eventuale intervento di manutenzione;

- i particolari rappresentati sono graficamente e geometricamente indicativi.

La scrivente EDILKAMIN S.p.A. con sede legale in Via Vincenzo Monti 47 - 20123 Milano - Cod. Fiscale P.IVA 00192220192

Dichiara sotto la propria responsabilità che:

La caldaia a pellet sotto riportata è conforme alla Direttiva macchine 2006/42/CE ed alla Norma Europea armonizzata EN 303-5:2012

Caldaia A PELLETT, a marchio commerciale EDILKAMIN, denominata BERING PLUS

N° di SERIE:

Rif. Targhetta dati

Dichiarazione di Conformità

Altresì dichiara che:

Caldaia a pellet di legno BERING PLUS rispetta i requisiti delle direttive europee:

2006/95/CE - Direttiva Bassa Tensione

2004/108/CE - Direttiva Compatibilità Elettromagnetica

EDILKAMIN S.p.a. declina ogni responsabilità di malfunzionamento dell'apparecchiatura in caso di sostituzione, montaggio e/o modifiche effettuate non da personale EDILKAMIN senza autorizzazione della scrivente.

INFORMAZIONE PER LA SICUREZZA

LA CALDAIA NON DEVE MAI FUNZIONARE SENZA ACQUA NELL'IMPIANTO.

UNA EVENTUALE ACCENSIONE "A SECCO" COMPROMETTEREBBE LA CALDAIA.

LA CALDAIA DEVE FUNZIONARE CON PRESSIONE DI UN 1,5 BAR CIRCA.

- La caldaia è progettata per scaldare acqua attraverso una combustione automatica di pellet nel focolare.
- L'apparecchio non è destinato a essere usato da persone, bambini compresi, le cui capacità fisiche, sensoriali o mentali, siano ridotte. I bambini devono essere sorvegliati per sincerarsi che non giochino con l'apparecchio.
- I principali rischi derivabili dall'impiego della caldaia possono essere legati a una non corretta installazione, a un diretto contatto con parti elettriche in tensione (interne), a un contatto con fuoco e parti calde (vetro, tubi, uscita aria calda), all'introduzione di sostanze estranee, a combustibili non raccomandati, a una non corretta manutenzione al ripetuto azionamento del tasto di accensione senza aver svuotato il crogiolo.
- Nel caso di mancato funzionamento di componenti, la caldaia è dotata di dispositivi di sicurezza che ne garantiscono lo spegnimento, da lasciar avvenire senza intervenire.
- Per un regolare funzionamento l'installazione deve essere eseguita rispettando quanto su questa scheda. Durante il funzionamento non deve essere aperta la porta: la combustione è infatti gestita automaticamente e non necessita di alcun intervento.
- Usare come combustibile solo pellet di legno diam. 6/8 mm di ottima qualità e certificato.
- In nessun caso possono essere introdotte nel focolare o nel serbatoio sostanze estranee.
- Per la pulizia del canale da fumo (tratto di canna che collega il bocchettone di uscita fumi della caldaia con la canna fumaria) non devono essere utilizzati prodotti infiammabili.
- Non pulire a caldo.
- Le parti del focolare e del serbatoio devono essere solo aspirate con aspirapolvere a FREDDO.
- La caldaia non deve funzionare con il portello aperto o con il coperchio caricamento pellet aperto.

- La caldaia non deve essere utilizzata come scala o come base di appoggio.
- Non appoggiare biancheria direttamente sulla caldaia per asciugare. Eventuali stendibiancheria o simili devono essere collocati ad una distanza di sicurezza dalla caldaia (**pericolo di incendio**).
- Assicurarsi che l'installazione e la 1° accensione vengano eseguite da CAT abilitato Edilkamin (centro assistenza tecnica) secondo le indicazioni della presente scheda; condizioni peraltro indispensabili per la validazione della garanzia.
- Durante il funzionamento della caldaia, i tubi di scarico fumi e la porta interna raggiungono alte temperature (non toccare senza l'apposito guanto).
- Non depositare oggetti sensibili al calore nelle immediate vicinanze della caldaia.
- Non usare MAI combustibili liquidi per accendere il fuoco o ravvivare la brace.
- Non occludere le aperture di aerazione nel locale di installazione, né gli ingressi di aria alla caldaia.
- Non bagnare la caldaia, non avvicinarsi alle parti elettriche con le mani bagnate.
- Non inserire riduzioni sui tubi di scarico fumi.
- La caldaia deve essere installata in locali adeguati alla prevenzione antincendio e serviti da tutti i servizi (alimentazione e scarichi) che l'apparecchio richiede per un corretto e sicuro funzionamento.
- La caldaia deve essere mantenuta in ambiente con temperatura superiore a 0°C.
- Usare opportunamente eventuali additivi antigelo per l'acqua dell'impianto.
- Nel caso l'acqua di riempimento e rabbocco abbia durezza superiore a 35°F, impiegare un addolcitore. Per suggerimenti fare riferimento alla norma UNI 8065-1989 (Trattamento dell'acqua negli impianti termici ad uso civile).
- **IN CASO DI FALLITA ACCENSIONE, NON RIPETERE L'ACCENSIONE PRIMA DI AVERE SVUOTATO IL CROGIOLO.**

CARATTERISTICHE

La caldaia utilizza come combustibile il pellet, costituito da piccoli cilindretti di legno pressato, la cui combustione viene gestita elettronicamente.

Il serbatoio del combustibile (A) è ubicato nella parte posteriore della caldaia. Il riempimento del serbatoio avviene attraverso il coperchio posto sul top.

Il combustibile (pellet) viene prelevato dal serbatoio (A) e, tramite una coclea (B) attivata da motoriduttore (C) viene rimesso nel crogiolo di combustione (D).

L'accensione del pellet avviene tramite aria scaldata da una resistenza elettrica (E) e aspirata nel crogiolo.

L'aria per la combustione è prelevata dal locale di installazione (in cui deve esserci una presa d'aria) dall'estrattore fumi (F).

I fumi prodotti dalla combustione, vengono estratti dal focolare tramite lo stesso estrattore fumi (F), ed espulsi dal bocchettone (G) ubicato nella zona bassa del retro della caldaia.

Le ceneri cadono sotto e a fianco del crogiolo dove è alloggiato un cassetto cenere da cui periodicamente devono essere rimosse, aiutandosi con aspirapolvere a freddo.

Il focolare in acciaio, con fondale in ghisa è chiuso frontalmente da un portello cieco.

Sul portello è inserito uno spioncino di sicurezza per controllo della fiamma.

L'acqua calda prodotta dalla caldaia viene inviata tramite circolatore incorporato nella caldaia stessa, al circuito dell'impianto di riscaldamento.

La pulizia dei tubi scambiatori avviene tramite "turbolatori" (H) manovrati con maniglia (L).

La caldaia ha un isolamento dell'intera caldaia e del portello che la rende più performante, in modo che l'acqua calda prodotta dalla caldaia non viene dissipata nel locale di installazione ma viene trasmessa solo nell'impianto idraulico.

La caldaia è progettata per funzionamento con vaso di espansione chiuso (I) e valvola di sicurezza sovrappressione entrambi incorporati.

A bordo è collocato un kit idraulico (P) composto da: circolatore, valvola di sicurezza, vaso di espansione chiuso.

La quantità di combustibile, l'estrazione fumi/alimentazione aria comburente, e l'attivazione del circolatore sono regolate tramite scheda elettronica dotata di software con sistema Leonardo® al fine di ottenere una combustione ad alto rendimento e basse emissioni.

Inoltre è dotata di una presa bipolare per il collegamento ad un pannello grafico esterno (optional) e/o a Domoklima (sistema di gestione impianti integrati di Edilkamin).

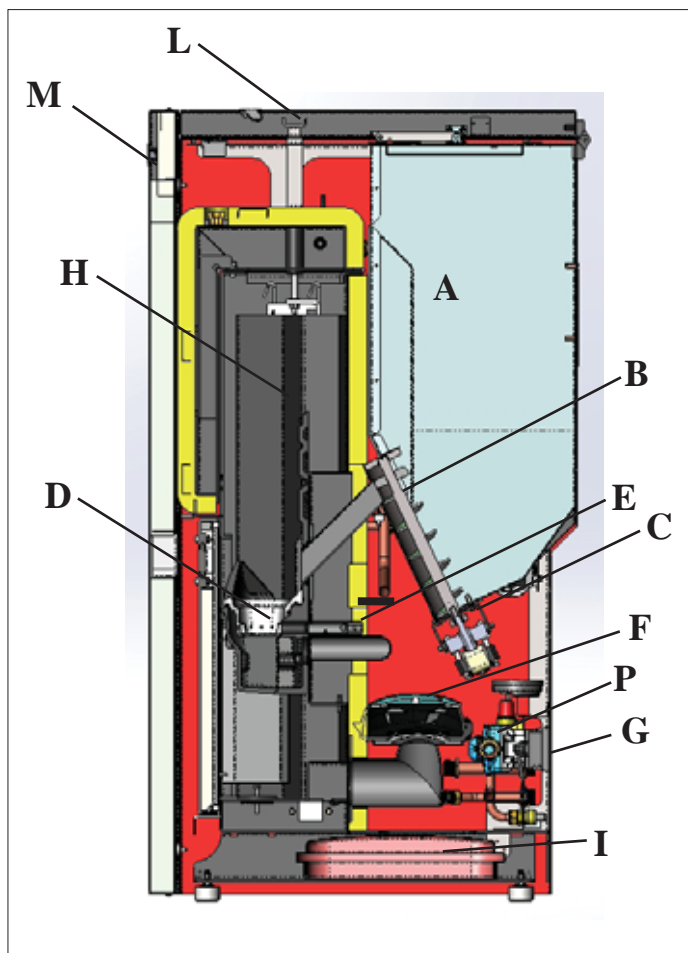
Sulla porta è installato il pannello sinottico (M) che consente la gestione e la visualizzazione di tutte le fasi di funzionamento.

La caldaia è dotata sul retro di una presa seriale per collegamento (con cavetto cod. 640560) a dispositivi di accensione remota (quali combinatori telefonici, cronotermostati ect.).

Modalità di funzionamento

(vedere per maggiori dettagli pag. 13)

Si imposta da pannello la temperatura dell'acqua che si richiede nell'impianto (consigliata di media a 70°C) e la caldaia modula manualmente o automaticamente la potenza per raggiungere tale temperatura. Per piccoli impianti è possibile far attivare la funzione Eco (la caldaia si spegne e riaccende in funzione della temperatura dell'acqua richiesta).



CARATTERISTICHE

• APPARATI ELETTRONICI

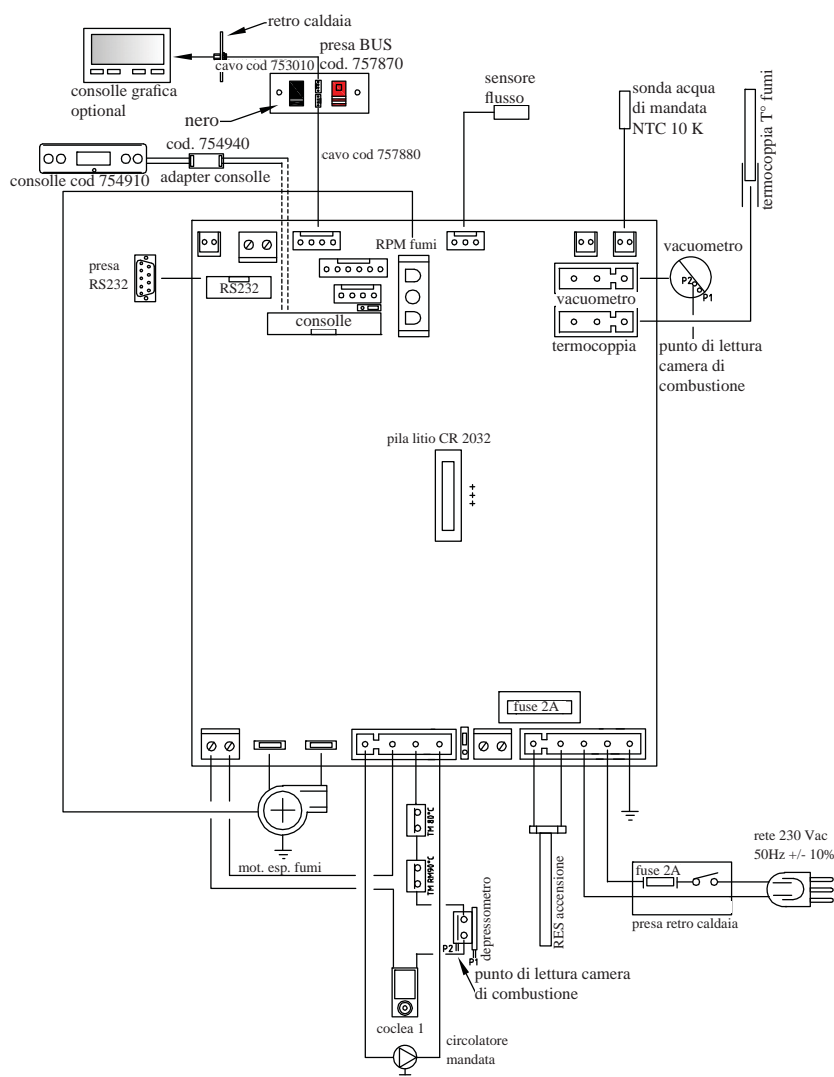
LEONARDO® è un sistema di sicurezza e regolazione della combustione che consente un funzionamento ottimale in qualunque condizione grazie a due sensori che rilevano il livello di pressione nella camera di combustione e la temperatura dei fumi.

La rilevazione e la conseguente ottimizzazione dei due parametri avviene in continuo in modo da correggere in tempo reale eventuali anomalie di funzionamento. Il sistema ottiene una combustione costante regolando automaticamente il tiraggio in base alle caratteristiche della canna fumaria (curve, lunghezza, forma, diametro ecc.) ed alle condizioni ambientali (vento, umidità, pressione atmosferica, installazioni in alta quota ecc.).

LEONARDO® è inoltre in grado di riconoscere il tipo di pellet e regolarne automaticamente l'afflusso per garantire attimo dopo attimo il livello di combustione richiesto.



• SCHEDE ELETTRONICA



PORTA SERIALE

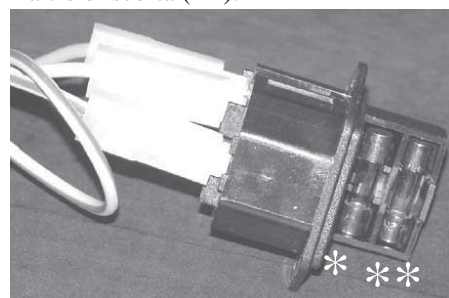
Sull'uscita seriale RS232 con apposito cavetto (cod. 640560) è possibile far installare dal CAT un optional per il controllo a distanza delle accensioni e spegnimenti, es. combinatore telefonico, termostato ambiente.

BATTERIA TAMPONE

Sulla scheda elettronica è presente una batteria tampone (tipo CR 2032 da 3 Volt). Il suo malfunzionamento (non considerabile difetto di prodotto, ma normale usura) viene indicato con scritte "Control. Batteria".

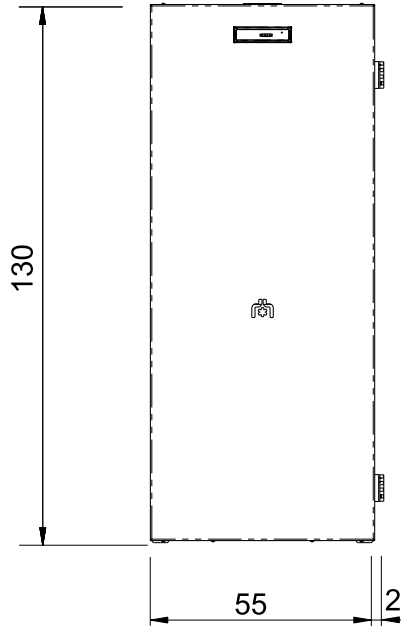
Per maggiori riferimenti, contattare il CAT che ha effettuato la 1° accensione.

FUSIBILE sulla presa con interruttore posta sul retro della caldaia, sono inseriti due fusibili, di cui uno funzionale (*) e l'altro di scorta (**).

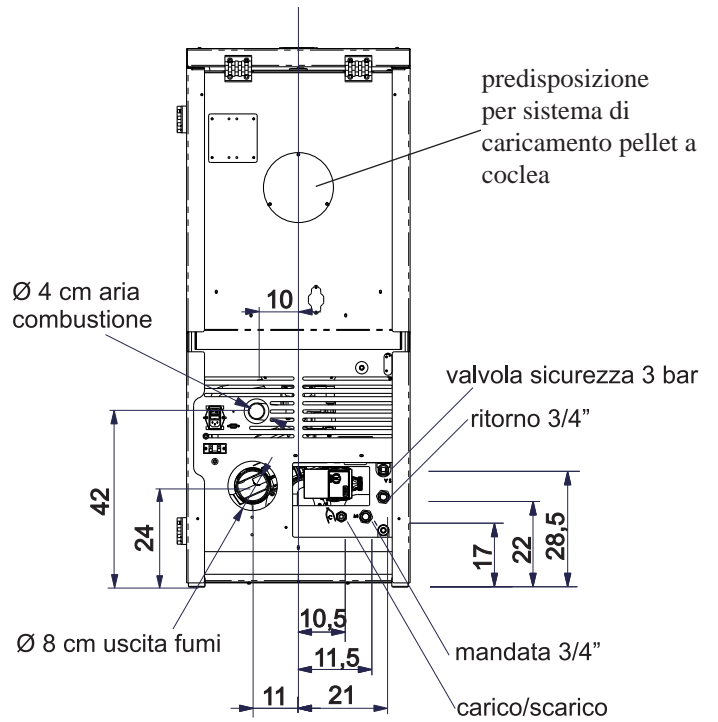


DIMENSIONI

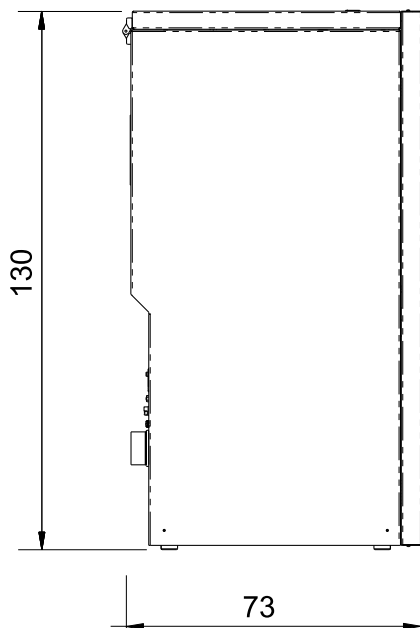
FRONTE



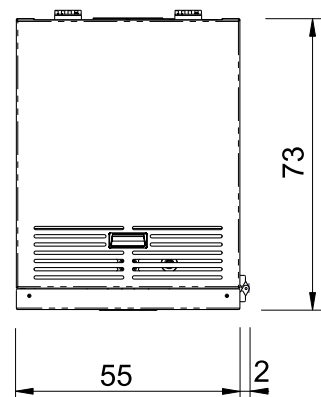
RETRO



FIANCO



PIANTA



CARATTERISTICHE

CARATTERISTICHE TERMOTECNICHE ai sensi EN 303-5

	Potenza Nominale	Potenza Ridotta	
Portata termica bruciata	13,3	4,1	kW
Potenza termica nominale	12	3,7	kW
Rendimento all'acqua	90,1	90,2	%
Emissione CO al 10% O ₂	0,005	0,028	%
Temperatura fumi	72	43	°C
Consumo combustibile	2,8	0,9	kg/h
Capacità serbatoio	60		kg
Tiraggio minimo	12	10	Pa
Contenuto acqua	35		Litri
Pressione massima esercizio acqua	1,5		bar
Temperatura massima esercizio acqua	90		°C
Autonomia	20	63	ore
Volume riscaldabile *	315		m ³
Diametro condotto fumi (maschio)	80		mm
Diametro condotto presa aria (maschio)	40		mm
Peso con imballo	300		kg

DATI TECNICI PER DIMENSIONAMENTO CANNA FUMARIA

	Potenza Nominale	Potenza Ridotta	
Potenza termica nominale	12	3,7	kW
Temperatura uscita fumi allo scarico	85	50	°C
Tiraggio minimo	5		Pa
Portata fumi	8,7	3	g/s

* Il volume riscaldabile è calcolato considerando un isolamento della casa come da L 10/91 e successive modifiche e una richiesta di calore di 33 Kcal/m³ ora.

* E' importante tenere in considerazione anche la collocazione della caldaia nell'ambiente da scaldare.

CARATTERISTICHE ELETTRICHE

Alimentazione	230Vac +/- 10% 50 Hz
Interruttore on/off	si
Potenza assorbita media	150 W
Potenza assorbita in accensione	400 W
Protezione su alimentazione generale * (vedi pag. 5)	Fusibile T2A, 250 Vac 5x20
Protezione su scheda elettronica *	Fusibile T2A, 250 Vac 5x20

N.B.

- 1) tenere in considerazione che apparecchiature esterne possono provocare disturbi al funzionamento della scheda elettronica.
- 2) attenzione: interventi su componenti in tensione, manutenzioni e/o verifiche devono essere fatte da personale qualificato.
(Prima di effettuare qualsiasi manutenzione, disinserire l'apparecchio dalla rete di alimentazione elettrica)

I dati sopra riportati sono indicativi e rilevati in fase di certificazione presso organismo certificato.
EDILKAMIN s.p.a. si riserva di modificare i prodotti senza preavviso e a suo insindacabile giudizio.

CARATTERISTICHE

• COMPONENTI; DISPOSITIVI DI SICUREZZA E RILEVAZIONE

Termocoppia fumi

posta sullo scarico fumi, ne legge la temperatura. Regola la fase di accensione e in caso di temperatura troppo bassa o troppo alta lancia una fase di blocco (SF o AL 07).

Sensore flusso aria

Posto nel canale d'aspirazione, interviene mandando in blocco la caldaia, quando il flusso dell'aria comburente non è corretto, quindi con conseguente rischio di problemi di depressione nel circuito fumi.

Pressostato meccanico

Interviene bloccando l'erogazione del pellet nel caso in cui sia aperto il portello del focolare oppure sia intasata la canna fumaria.

Termostato di sicurezza coclea

posto in prossimità del serbatoio del pellet, interrompe l'alimentazione elettrica al motoriduttore se la temperatura rilevata è troppo alta.

Sonda di lettura temperatura acqua

legge la temperatura dell'acqua, inviando alla scheda le informazioni, per gestire la pompa e la modulazione di potenza della caldaia.

In caso di temperatura troppo alta, viene lanciata una fase di blocco.

Termostato di sicurezza sovratemperatura acqua

legge la temperatura dell'acqua nella caldaia. In caso di temperatura troppo alta, lancia una fase di spegnimento interrompendo l'alimentazione elettrica al motoriduttore.

Nel caso che il termostato sia intervenuto, deve essere riarmato intervenendo sul pulsante di emergenza rosso posizionato sul retro della caldaia (A -fig. 1).

Valvola di sovrappressione 3 bar

al raggiungimento della pressione di targa fa scaricare l'acqua contenuta nell'impianto con conseguente necessità di reintegro. **ATTENZIONE!!!!** ricordarsi di eseguire il collegamento con rete fognaria.

Resistenza elettrica

Provoca l'innesco della combustione del pellet. Resta accesa finché la fiamma non è attivata. E' un componente soggetto ad usura

Estrattore fumi

"Spinge" i fumi nella canna fumaria e richiama per depressione l'aria di combustione.

Vacuometro (sensore di pressione elettronico):

Posto sull'estrattore fumi rileva il valore della depressione (rispetto all'ambiente di installazione) in camera di combustione.

Termostato di sicurezza serbatoio

Posto sul sistema di prelievo del pellet dal serbatoio. Interviene nel caso in cui la temperatura all'interno della caldaia è troppo elevata. Blocca il prelievo del pellet, provocando lo spegnimento della caldaia.

Pompa (circolatore elettronico vedi pag. 16)

"Spinge" l'acqua verso il circuito dell'impianto di riscaldamento.

Vaso di espansione chiuso

"Assorbe" le variazioni di volume dell'acqua contenuta nella caldaia, per effetto del riscaldamento.

!E' necessario che chi rilascia dichiarazione di conformità valuti la necessità di integrare il vaso esistente con un altro in base al contenuto totale d'acqua dell'impianto!

Motoriduttore

Attiva la coclea permettendo di trasportare il pellet dal serbatoio al crogiolo.

Manometro

posto sul fronte interno della caldaia (aprendo il coperchio B - fig. 2), permette di leggere la pressione dell'acqua nella caldaia.

Con caldaia funzionante la pressione consigliata è di 1,5 bar.

Rubinetto di scarico

Posizionato sul retro della caldaia; da aprire nel caso serva svuotare l'acqua contenuta nella caldaia.

Valvolina di sfiato manuale

Posta sul fronte interno della caldaia (aprendo il portello - pag 12). Permette di "sfiatare" aria eventualmente presente dopo il carico dell'acqua all'interno della caldaia



fig. 1

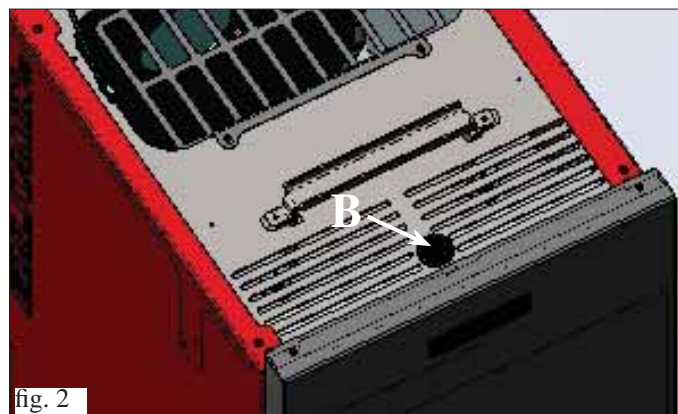


fig. 2

N.B.:

IN CASO DI BLOCCO LA CALDAIA NE SEGNALE IL MOTIVO A DISPLAY E MEMORIZZA L'AVVENUTO BLOCCO

INSTALLAZIONE

L'allacciamento idraulico deve essere eseguito da personale qualificato che possa rilasciare dichiarazione di conformità secondo il D.M. 37 ex L. 46/90.

Tutte le leggi locali e nazionali e le Norme Europee devono essere soddisfatte nell'installazione e nell'uso dell'apparecchio. In Italia fare riferimento alla norma UNI 10683/2012, nonché ad eventuali indicazioni regionali o delle ASL locali.

In Francia fare riferimento Decreto 2008-1231.

E' indispensabile comunque fare riferimento alle leggi vigenti nelle singole nazioni. In caso di installazione in condominio, chiedere parere preventivo all'amministratore.

VERIFICA DI COMPATIBILITA' CON ALTRI DISPOSITIVI

In Italia la caldaia NON deve essere installata nello stesso ambiente in cui si trovano apparecchi da riscaldamento a gas del tipo B (es. caldaie a gas, stufe e apparecchi asserviti da cappa aspirante).

In tal caso la caldaia potrebbe mettere in depressione l'ambiente compromettendo il funzionamento di tali apparecchi oppure essere influenzata.

VERIFICA ALLACCIAMENTO ELETTRICO (posizionare la spina in un punto accessibile)

La caldaia è fornita di un cavo di alimentazione elettrica da collegarsi ad una presa di 230V 50 Hz, preferibilmente con interruttore magnetotermico. Variazioni di tensione superiori al 10% possono compromettere il regolare funzionamento della caldaia.

Se non già esistente si preveda un interruttore differenziale adeguato.

L'impianto elettrico deve essere a norma; verificare in particolare l'efficienza del circuito di terra. La linea di alimentazione deve avere una sezione adeguata alla potenza dell'apparecchiatura. La non efficienza del circuito di terra provoca mal funzionamento di cui Edilkamin non si può far carico.

DISTANZE DI SICUREZZA PER ANTINCENDIO E POSIZIONAMENTO

Per il corretto funzionamento, la caldaia deve essere posizionata in bolla.

Verificare la capacità portante del pavimento.

La caldaia deve essere installata nel rispetto delle seguenti condizioni di sicurezza:

- distanza minima di 10 cm dai materiali infiammabili attorno alla caldaia.

- se la caldaia è installata su un pavimento infiammabile deve essere interposta una lastra di materiale isolante al calore che sporga almeno 20 cm sui lati e 40 cm sul fronte.

Se non risultasse possibile prevedere le distanze sopra indicate, è necessario mettere in atto provvedimenti tecnici ed edili per evitare ogni rischio di incendio. In caso di contatto con parete in legno o altro materiale infiammabile, è necessario coibentare il tubo di scarico fumi con fibra ceramica o altro materiale di pari caratteristiche.

PRESA D'ARIA: da realizzare inderogabilmente

E' necessario che il locale dove la caldaia è collocata abbia una presa di aria di sezione di almeno 80 cm² tale da garantire il ripristino dell'aria consumata per la combustione.

In Francia fare riferimento Decreto 2008-1231.

In alternativa, è possibile prelevare l'aria per la caldaia direttamente dall'esterno attraverso un prolungamento in acciaio del tubo di \varnothing 4 cm. ubicato sullo schienale della caldaia stessa.

Il tubo deve essere di lunghezza inferiore a 1 metro e non deve presentare curve. Deve terminare con un tratto a 90° gradi verso il basso o con una protezione antivento. In ogni caso lungo tutto il percorso del condotto presa aria deve essere garantita una sezione libera di almeno 12 cm².

Il terminale esterno del condotto presa aria deve essere protetto con una rete anti insetti che comunque non riduca la sezione passante utile di 12 cm².

SCARICO FUMI

Il sistema di scarico deve essere unico per la caldaia (non si ammettono scarichi in canna fumaria comune con altri dispositivi).

In Germania lo scarico può avvenire in canna multipla con esplicita verifica di uno spazzacamino.

Lo scarico dei fumi avviene dal tubo di diametro 8 cm posto sul retro. E' da prevedersi un raccordo a "T" con tappo raccolta condense all'inizio del tratto verticale.

Lo scarico fumi della caldaia deve essere collegato con l'esterno utilizzando tubi in acciaio o neri certificati EN 1856.

Tutta la tubazione deve essere sigillata ermeticamente e se necessario isolata.

Per sigillare tra loro i diversi elementi costituenti la tubazione è necessario utilizzare materiali resistenti alle alte temperature (silicone o mastici per alte temperature).

L'unico tratto orizzontale (canale da fumo) ammesso può avere lunghezza fino a 2 m. E' possibile un numero di curve a 90° fino a tre.

E' necessario (se il tubo di scarico non si inserisce in una canna fumaria) un tratto verticale e un terminale antivento (riferimento UNI 10683/2012).

Il condotto verticale può essere interno o esterno dell'edificio.

Se il canale da fumo (tratto di tubo che va dalla caldaia alla canna fumaria) si inserisce in una canna fumaria esistente, questa deve essere autorizzata per combustibili solidi.

Se la canna fumaria esistente è più grande di \varnothing 150 mm, è necessario risanarla intubandola con tubi di sezione e materiali idonei (es. acciaio \varnothing 80 mm).

Se il canale da fumo è all'esterno dell'edificio deve essere coibentato. Tutti i tratti del condotto fumi devono essere ispezionabili.

Devono essere previste aperture di ispezione per la pulizia.

La caldaia è progettata per funzionare con qualsiasi condizione climatica.

Nel caso di particolari condizioni, come vento forte, potrebbero intervenire sistemi di sicurezza della caldaia che la portano in spegnimento. In questo caso non far funzionare l'apparecchio con le sicurezze disabilitate, se il problema dovesse persistere contattare il Centro Assistenza Tecnica.

CASI TIPICI

Fig. 1

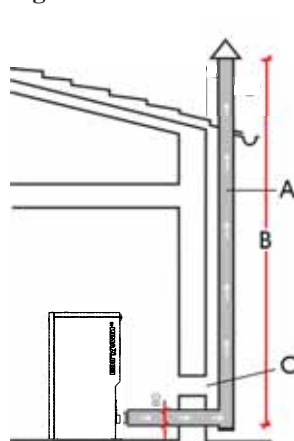
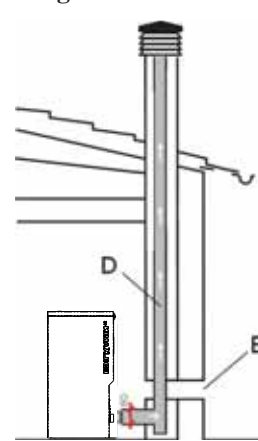


Fig. 2



A: canna fumaria in acciaio coibentata

B: altezza minima 1,5 m e comunque oltre la quota di gronda del tetto

C-E: presa d'aria dall'ambiente esterno (sezione passante minimo 80 cm²)

D: canna fumaria in acciaio, interna a canna fumaria esistente in muratura

COMIGNOLO

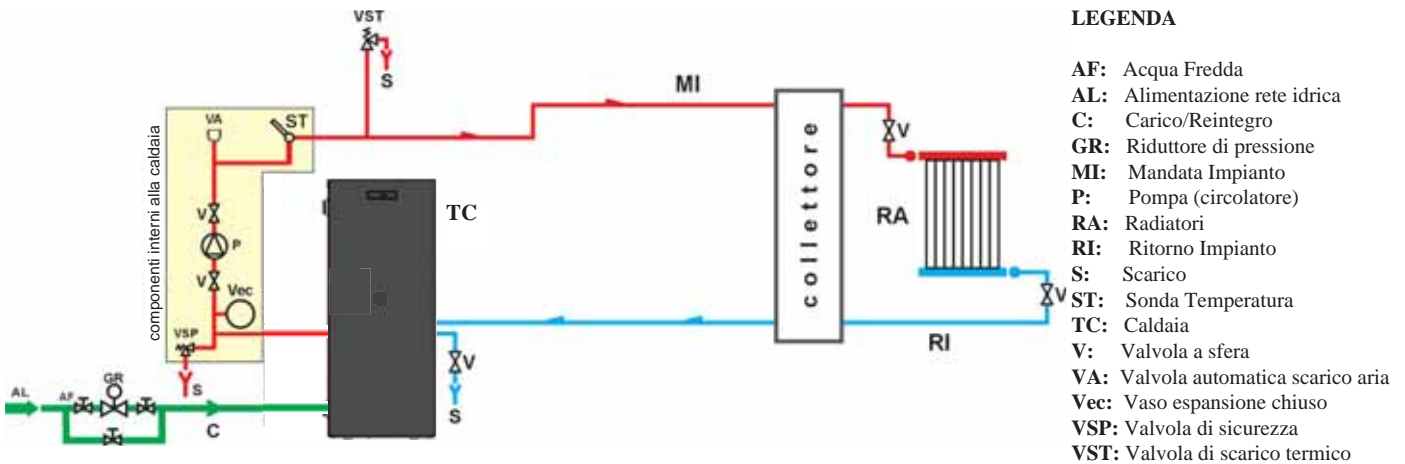
Le caratteristiche fondamentali sono:

- sezione interna alla base uguale a quella della canna fumaria
- sezione di uscita non minore del doppio di quella della canna fumaria
- posizione al di sopra del colmo tetto ed al di fuori delle zone di reflusso.

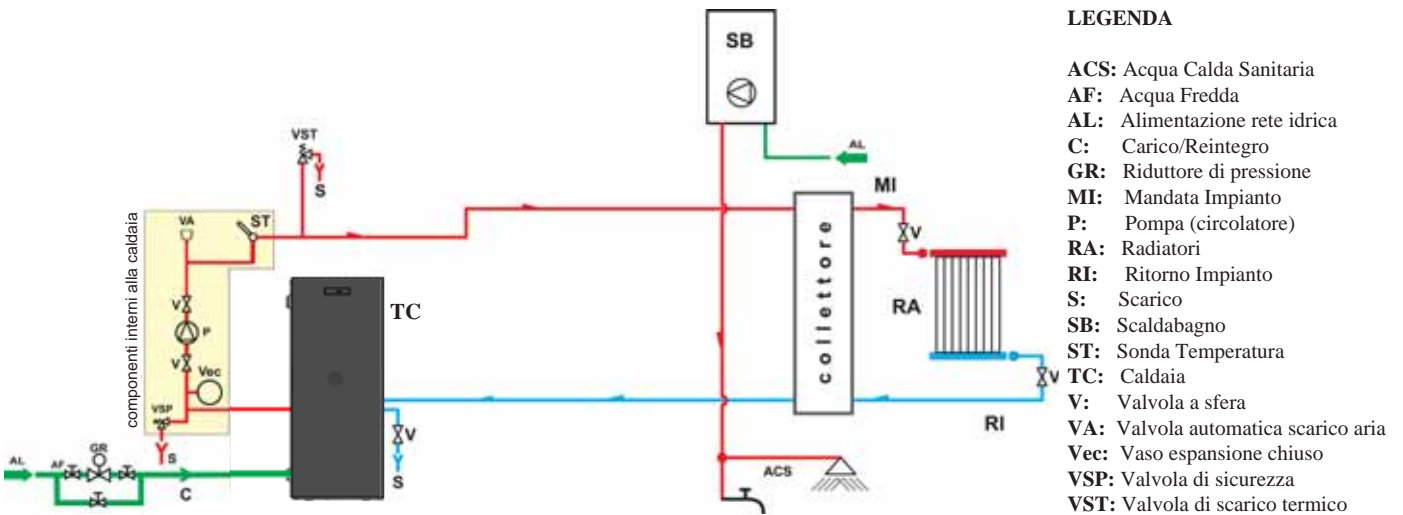
INSTALLAZIONE

• ALLACCIAMENTI IDRAULICI:

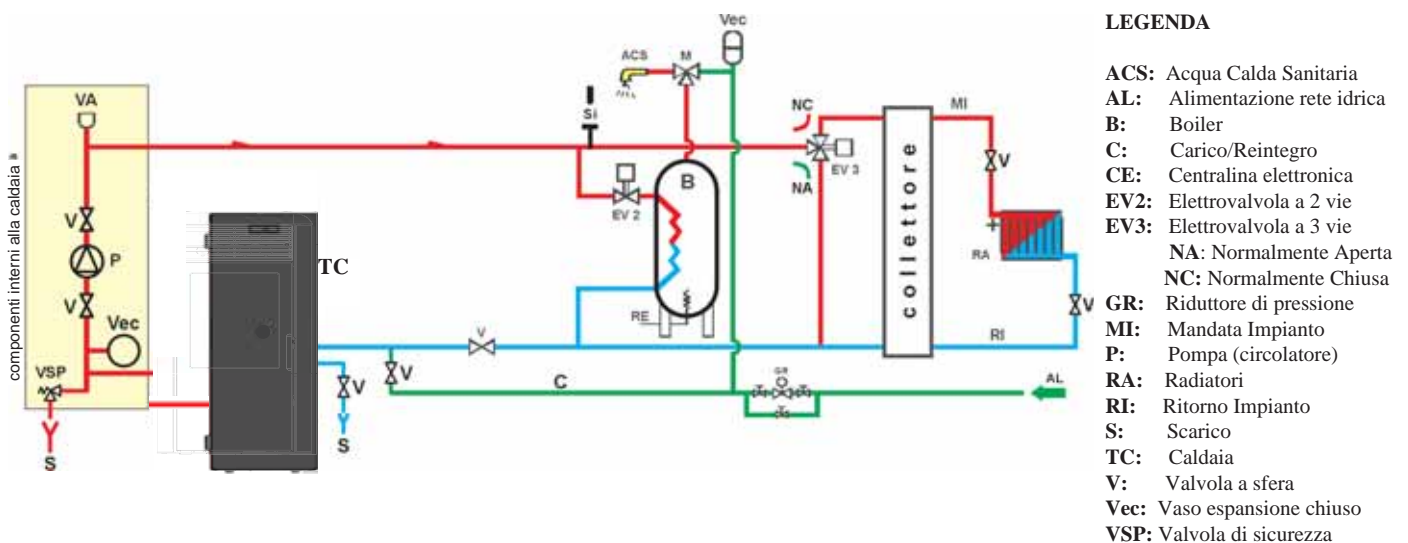
SCHEMA IMPIANTO DI RISCALDAMENTO CON CALDAIA QUALE UNICA FONTE DI CALORE



SCHEMA IMPIANTO DI RISCALDAMENTO CON CALDAIA ABBINATA A SCALDABAGNO



SCHEMA IMPIANTO DI RISCALDAMENTO CON CALDAIA QUALE UNICA FONTE DI CALORE CON PRODUZIONE DI ACQUA CALDA SANITARIA TRAMITE BOLLITORE



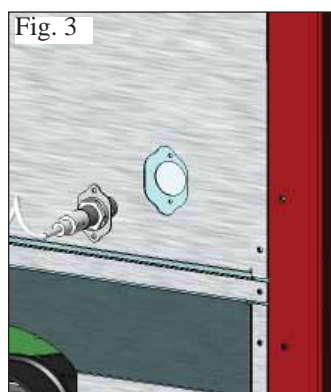
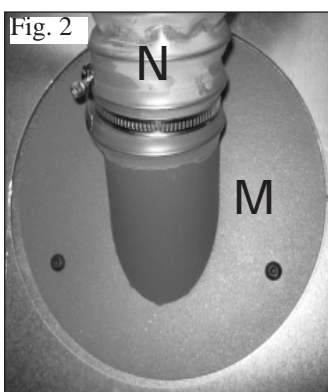
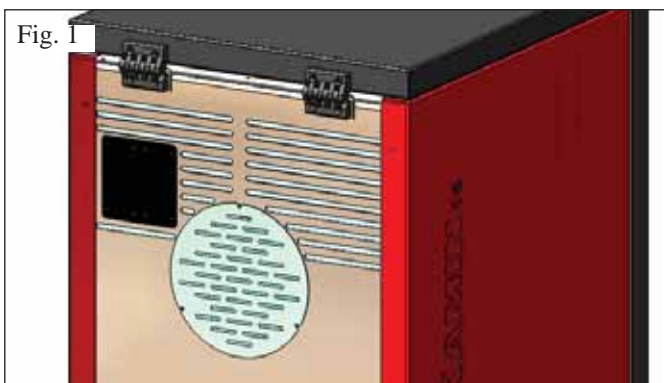
N.B.: I presenti schemi sono indicativi, la corretta esecuzione è a cura dell'idraulico.

ACCESSORI:

Negli schemi sopra riportati è stato previsto l'impiego di accessori disponibili a listino EDILKAMIN S.p.A..

Presso i rivenditori di zona sono inoltre disponibili parti sciolte (scambiatore, valvole, ecc.),

INSTALLAZIONE



PREDISPOSIZIONE PER SISTEMA DI CARICAMENTO PELLET A COCLEA (optional)

La caldaia è predisposta per il caricamento del pellet mediante sistema di alimentazione a coclea.

ATTENZIONE: la caldaia deve essere scostata dalla parete posteriore almeno 30 cm

Per l'installazione del sistema procedere come segue:

N.B.:

prima di procedere spegnere la caldaia e staccare il cavo di alimentazione elettrica.

Fig 1 - 2

- Asportare il coperchio avvitato sullo schienale della caldaia (fig. 1), e sostituirlo con la flangia attacco tubo flessibile contenuta nell'imballo del sistema (M -fig. 2).

- Alla flangia (M) dovrà essere collegato il tubo flessibile di alimentazione pellet (N) - (vedi scheda tecnica del sistema).

Fig 3

- Inserire il sensore di livello nell'apposita predisposizione sul retro della caldaia rimuovendo il tappo fissato con due viti.

PREDISPOSIZIONE PER SISTEMA DI CARICAMENTO DEL PELLET PNEUMATICO (optional)

La caldaia è predisposta per il caricamento del pellet mediante sistema di alimentazione pneumatico.

L'attivazione per il carico è manuale ad opera dell'utente.

ATTENZIONE: la caldaia deve essere scostata dalla parete posteriore almeno 6 cm

Per l'installazione del sistema procedere come segue:

N.B.:

prima di procedere spegnere la caldaia e staccare il cavo di alimentazione elettrica.

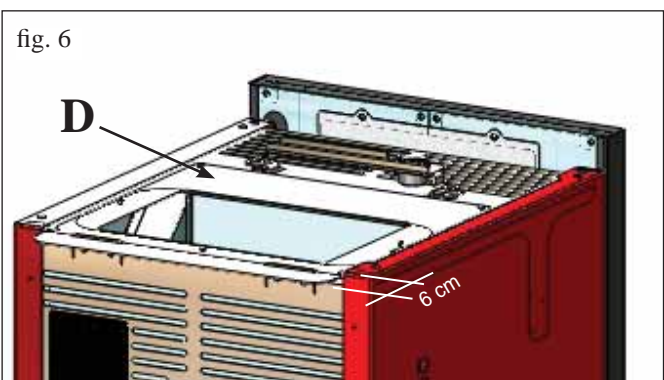
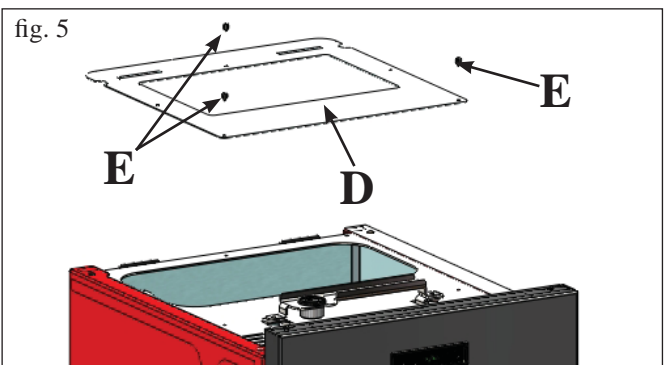
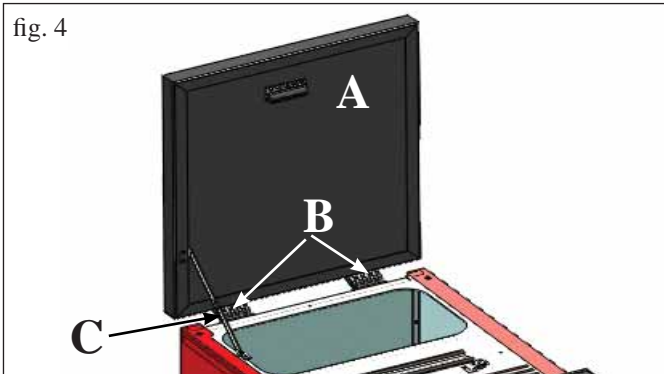


Fig. 4:

Togliere il coperchio (A) in lamiera smontando le due cerniere (B) e l'asta a compasso (C).

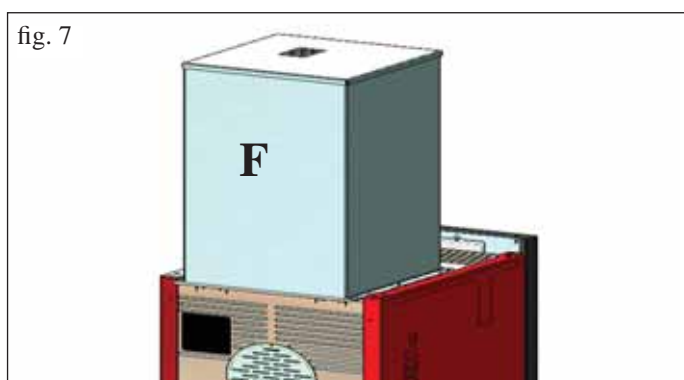
Fig. 5-6:

Posizionare la piastra (D), contenuta nell'imballo del sistema, e fissarla con tre viti (E) in dotazione.

N.B.: la piastra (D) sporge dal retro della caldaia 6 cm

Fig. 7:

Alla piastra (D) dovrà essere fissata l'unità esterna per aspirazione del pellet (vedi scheda tecnica del sistema).



ISTRUZIONI D'USO

Prima Accensione e Collaudo

a cura del Centro Assistenza Tecnica autorizzato Edilkamin (CAT)

La messa in servizio deve essere eseguita come prescritto dalla norma UNI 10683/2012.

Detta norma indica le operazioni di controllo da eseguire sul posto, finalizzate ad accertare il corretto funzionamento del sistema.

L'assistenza tecnica Edilkamin (CAT), avrà cura anche di tarare la caldaia in base al tipo di pellet e alle condizioni di installazione (es: caratteristiche della canna fumaria).

La messa in servizio da parte del CAT è indispensabile per l'attivazione della garanzia.

Il CAT dovrà anche:

- Verificare che l'impianto idraulico sia correttamente eseguito e sia dotato di vaso di espansione sufficiente a garantirne la sicurezza.

La presenza del vaso incorporato nella caldaia NON garantisce adeguata protezione dalle dilatazioni termiche subite dall'acqua dell'intero impianto.

Pertanto l'installatore dovrà valutare la eventuale necessità di un vaso di espansione addizionale, in funzione del tipo di impianto asservito.

- Alimentare elettricamente la caldaia ed eseguire il collaudo a freddo.

- Effettuare il riempimento dell'impianto attraverso il rubinetto di carico (si raccomanda di non superare la pressione di 1,5 bar). Durante la fase di carico far "sfiatare" la pompa e il rubinetto di sfiato.

Durante le prime accensioni si possono sviluppare leggeri odori di vernice che scompariranno in breve tempo.

Prima di accendere è necessario verificare:

- La corretta installazione
- L'alimentazione elettrica
- La chiusura della porta, che deve essere a tenuta
- La pulizia del crogiolo
- La presenza sul display dell' indicazione di stand-by (ora e temperatura impostata).

N.B.: In fase di produzione di acqua calda sanitaria, la potenza ai termosifoni diminuisce temporaneamente.

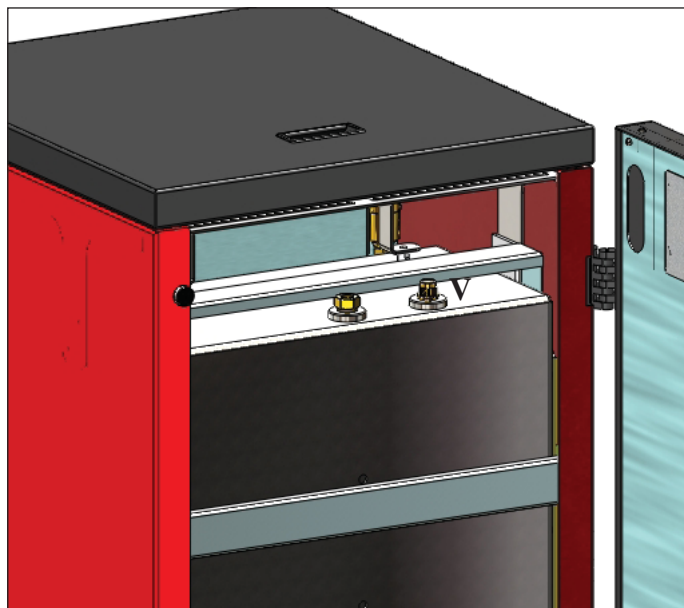
Attenzione:

In fase di prima accensione eseguire l'operazione di spurgo aria/acqua tramite la valvolina manuale (V) posta sul fronte interno della caldaia (aprendo il portello).

L'operazione deve essere ripetuta anche durante i primi giorni di utilizzo e nel caso che l'impianto sia stato anche solo parzialmente ricaricato.

La presenza di aria nei condotti non permette il buon funzionamento.

Per agevolare le operazioni di sfiato, per la valvolina è fornito un tubicino in gomma.



NOTA sul combustibile.

BERING PLUS è progettata e programmata per bruciare pellet di legno di diametro di 6/8 mm circa.

Il pellet è un combustibile che si presenta in forma di piccoli cilindretti, ottenuti pressando segatura, ad alti valori, senza uso di collanti o altri materiali estranei.

E' commercializzato in sacchetti da 15 Kg.

Per NON compromettere il funzionamento della caldaia è indispensabile NON bruciarvi altro.

L'impiego di altri materiali (legna compresa), rilevabile da analisi di laboratorio, implica la decadenza della garanzia.

Edilkamin ha progettato, testato e programmato i propri prodotti perché garantiscano le migliori prestazioni con pellet delle seguenti caratteristiche:

- diametro : 6/8 millimetri
- lunghezza massima : 40 mm
- umidità massima : 8 %
- resa calorica : 4300 kcal/kg almeno

L'uso di pellet con diverse caratteristiche implica la necessità di una specifica taratura della caldaia, analoga a quella che fa il CAT (centro assistenza tecnica) alla prima accensione.

L'uso di pellet non idonei può provocare: diminuzione del rendimento; anomalie di funzionamento; blocchi per intasamento, sporcamento del vetro, incombusti, ...

Una semplice analisi del pellet può essere condotta visivamente:

Buono: liscio, lunghezza regolare, poco polveroso.

Scadente: con spaccature longitudinali e trasversali, molto polveroso, lunghezza molto variabile e con presenza di corpi estranei.

ISTRUZIONI D'USO

PANNELLO SINOTTICO





INDICAZIONE DEL DISPLAY

OF	Fase di spegnimento in corso, durata circa 10 minuti mentre la pompa gira fino al raggiungimento della temperatura di spegnimento impostata (abituamente 40° C)
ON AC	Caldaia in prima fase accensione, caricamento pellet ed attesa accensione fiamma
ON AR	Caldaia in seconda fase accensione, riscaldamento corpo caldaia ed avvio combustione
Burn	Caldaia in fase di riscaldamento scambiatore acqua
P1-P2-P3-P4-P5	Livello di potenza modulata automaticamente
50...80°C	Livello temperatura acqua desiderato alla mandata impianto
Pu	Pulizia automatica del crogiolo in atto
PROG	Menù timer per la programmazione settimanale
SET	Menù per impostazione orologio
SF	Stop Fiamma: blocco funzionamento per probabile esaurimento pellet
AF	Accensione Fallita: blocco funzionamento per mancata accensione
CP-TS-PA	Menù di controllo a disposizione esclusivamente dei CAT (Centri Assistenza Tecnica)
H1.....H9	Sistema in allarme, il numero identifica la causa allarme


Quando la caldaia è in stand by, si visualizza a display la scritta OF e la temperatura impostata.

RIEMPIMENTO COCLEA.

La ricarica del condotto di trasporto del pellet (coclea) si rende necessaria nel caso di caldaia nuova (in fase di prima accensione) oppure se la caldaia è rimasta completamente senza pellet.

Per attivare tale ricarica premere simultaneamente i tasti  , si visualizza a display la scritta "RI".

La funzione di ricarica termina automaticamente dopo 240" oppure

alla pressione del tasto .



Tasto ACCENSIONE/SPEGNIMENTO serve anche per confermare/uscire



Tasto di selezione: accesso menù regolazioni (premere per 2" secondi)



Tasto per DECREMENTO temperatura e scorrimento indietro del dato selezionato



Tasto per INCREMENTO temperatura e scorrimento avanti del dato selezionato



Indica il funzionamento del circolatore (pompa).



Indica il funzionamento del motoriduttore carico pellet



Indica che si sta operando all'interno del menù parametri (solo CAT)



Indica timer attivo, è stata scelta una programmazione oraria automatica

ISTRUZIONI D'USO

ACCENSIONE

Con caldaia in stand-by, (dopo aver verificato che il crogiolo


sia pulito), premere il tasto , si avvia la procedura di accensione.

A display si visualizza la scritta “ON AC” (avvio combustione); superati alcuni cicli di controllo e successivamente al verificarsi dell'accensione del pellet, a display si visualizza la scritta “ON AR” (accensione riscaldamento).

Questa fase durerà per alcuni minuti permettendo il corretto completamento dell'accensione ed il riscaldarsi dello scambiatore della caldaia.

Trascorsi alcuni minuti la caldaia passerà in fase di riscaldamento, indicando a display la scritta “burn” e successivamente in fase di lavoro vengono indicate la temperatura dell'acqua di mandata impostata dall'utente e la potenza scelta dal sistema modulante automatico.

SPEGNIMENTO

Premendo il tasto , a caldaia accesa si avvia la fase di spegnimento che prevede:

- Interruzione della caduta del pellet
- Esaurimento del pellet presente nel crogiolo mantenendo attivo il ventilatore fumi (tipicamente per 10')
- Raffreddamento del corpo caldaia mantenendo attiva la pompa fino al raggiungimento della temperatura di arresto
- L'indicazione “OF” a display unitamente ai minuti mancanti al termine spegnimento

Durante la fase di spegnimento non sarà possibile riaccendere la caldaia, terminata la fase di spegnimento il sistema si ripositiona automaticamente in stand-by.

FUNZIONAMENTO AUTOMATICO

E' necessario che l'utente imposti la temperatura acqua di mandata impianto, temperatura che andrà valutata in rapporto alla tipologia ed alla dimensione dell'impianto, considerando anche la temperatura atmosferica legata alla stagionalità dell'utilizzo. La caldaia, autonomamente, modula le potenze in funzione della differenza tra la temperatura impostata (impostata a display) e la temperatura rilevata dalla sonda acqua; al raggiungimento della temperatura desiderata la stufa funzionerà al minimo portandosi in potenza 1.

E' possibile aumentare la temperatura acqua di mandata desi-

derata, premendo il tasto , o diminuirla premendo il tasto



Si visualizza alternativamente a display la temperatura desiderata e la potenza che viene scelta automaticamente dal sistema elettronico modulante.

FUNZIONE ECONOMY

Funzione adatta in presenza di installazioni della caldaia in impianti di piccola dimensione, comunque dove il funzionamento in potenza minima procura comunque un riscaldamento eccessivo.

Questa funzione, gestita in automatico, permette di spegnere la caldaia al superamento della temperatura di mandata impostata. Sul display apparirà la scritta “EC OF” indicando i minuti restanti allo spegnimento.

Quando la temperatura di mandata torna a scendere al di sotto del valore impostato, la caldaia si riaccende automaticamente. Chiedere eventuale attivazione di questa funzione al CAT al momento della prima accensione.

FUNZIONE ATTIVAZIONE REMOTA (porta AUX)

Per mezzo di un apposito cavo di collegamento (cod.640560) è possibile accendere/spegnere la caldaia utilizzando un dispositivo remoto quale un attivatore telefonico GSM, un termostato ambiente, una valvola a zone, o comunque di un dispositivo con contatto pulito avente la seguente logica:

Contatto aperto = caldaia spenta

Contatto chiuso = caldaia accesa



L'attivazione e la disattivazione avviene con 10" di ritardo dal trasferimento dell'ultimo comando.

Nel caso di collegamento della porta attivazione remota, sarà comunque possibile accendere e spegnere la caldaia dal pannello comandi; la caldaia si attiverà sempre rispettando l'ultimo ordine ricevuto, accensione o spegnimento esso sia.

ISTRUZIONI D'USO

IMPOSTAZIONE: OROLOGIO E PROGRAMMAZIONE SETTIMANALE

Premere per 2" il tasto SET, si entra nel menù di programmazione e compare a display la scritta "TS".

Premere i tasti   fino a visualizzare "Prog" e premere SET.

Premendo i tasti   è possibile selezionare le seguenti impostazioni:

• **Pr OF:** Abilita o disabilita completamente l'utilizzo del timer.

Per attivare il timer premere il tasto SET ed impostare "On"



con i tasti  , per disattivarlo impostare "OFF", confermare l'impostazione con il tasto SET, per uscire dalla programmazione premere il tasto ESC.

• **Set:** permette l'impostazione dell'ora e del giorno corrente. Per impostare l'ora corrente selezionare a display la sigla "SET", confermare la selezione con il tasto SET, impostare l'ora cor

rente; con il tasto  si incrementa l'orario di 15' ad ogni

pressione, con il tasto  si decrementa l'orario di 1' ad ogni pressione.

Confermare l'impostazione con il tasto SET, impostare il

giorno della settimana corrente utilizzando i tasti   (Es, Lunedì=Day 1), confermare la programmazione con il tasto SET, terminato l'inserimento dell'ora/giorno comparirà sul display 'Prog', per continuare con la programmazione per Pr1/Pr2/Pr3 premere SET oppure premere 'ESC' per uscire dalla programmazione.

- Esempio di programmazione

Pr 1:

On 07:00 / OF 09:00: rosso=attivo verde=disattivo

Day 1	Day 2	Day 3	Day 4	Day 5	Day 6	Day 7
On	On	On	On	On	Off	Off

Pr 2:

Permette di impostare una seconda fascia oraria, per le modalità di programmazione seguire le stesse istruzioni del programma Pr 1. Esempio di programmazione Pr 2 On 17:00 / OF 23:00: rosso=attivo verde=disattivo

Day 1	Day 2	Day 3	Day 4	Day 5	Day 6	Day 7
On	On	On	On	On	Off	Off



Pr 3:



Permette di impostare una terza fascia oraria, per le modalità di programmazione seguire le stesse istruzioni del programma Pr 1 e Pr 2. Esempio di programmazione Pr 3 On 09:00 / OF 22:00: rosso=attivo verde=disattivo



Day 1	Day 2	Day 3	Day 4	Day 5	Day 6	Day 7
Off	Off	Off	Off	Off	On	On

• **Pr 1:** Questo è il programma n° 1, in questa fascia si imposta n° 1 orario di accensione, n° 1 orario di spegnimento ed i giorni ai quali applicare la fascia oraria **Pr 1**.

N.B.: Se si installa la consolle DOMOKLIMA GRAFICA e si imposta la modalità ON/OFF (vedi pagina successiva) viene dissattivata la programmazione. La programmazione si effettua direttamente dalla consolle DOMOKLIMA GRAFICA.



Per impostare la fascia **Pr 1**, selezionare con i tasti   "Pr 1", confermare la selezione con il tasto SET, compare

brevemente al display "On P1", impostare con i tasti   l'ora di accensione della fascia **Pr 1**, confermare con il tasto SET, compare brevemente al display "OFF P1", impostare

quindi con i tasti   l'ora di spegnimento della fascia **Pr 1** e confermare con il tasto SET.

Proseguire per assegnare la fascia appena programmata ai vari giorni della settimana, con il tasto SET si scorrono i giorni da

day 1 a day 7, dove day 1 è inteso come Lunedì e day 7 come

Domenica, con i tasti   si attiva o disattiva il programma **Pr 1** nel giorno selezionato al display (Esempio: On d1=attivo oppure Of d1 =disattivo).

Terminata la programmazione comparirà sul display 'Prog', per continuare la programmazione **Pr 2/Pr 3** premere 'set' e ripetere la procedura appena descritta oppure premere 'ESC' per uscire dalla programmazione.

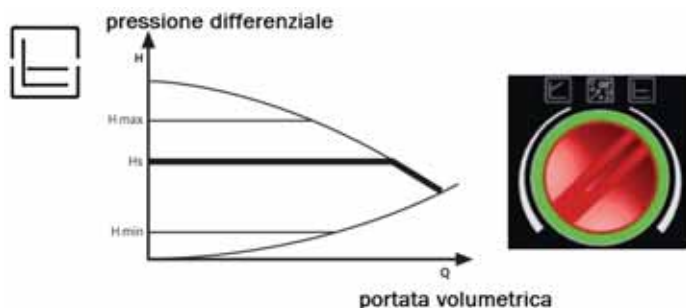
ISTRUZIONI D'USO

IL CIRCOLATORE ELETTRONICO

Controllo elettronico delle prestazioni

a) Modalità di controllo $\Delta p - c$

In tale modalità, il controllore elettronico mantiene la pressione differenziale generata dalla pompa costante al valore di set Hs impostato.



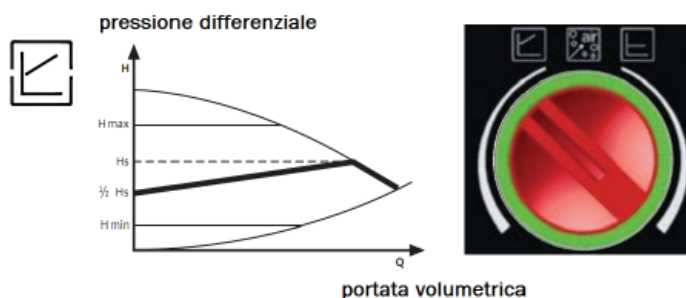
c) Procedura di sfiato

Tale procedura permette di evacuare l'aria presente nel circuito idraulico. Dopo aver selezionato manualmente la modalità "AIR", in automatico per 10 minuti la pompa andrà alternativamente al massimo e al minimo della velocità. Al termine della procedura, il circolatore andrà alla velocità pre-impostata. È quindi possibile selezionare la modalità desiderata di funzionamento.



b) Modalità di controllo $\Delta p - v$

In tale modalità, il controllore elettronico fa variare la pressione differenziale tra il valore di set impostato Hs e 1/2 Hs. La pressione differenziale varia con la portata volumetrica.



LED	SIGNIFICATO	STATO DI ESERCIZIO	CAUSA	RIMEDIO
Illuminato con luce verde	Pompa in funzione	La pompa funziona in base alla propria impostazione	Funzionamento normale	
Lampeggia velocemente con luce verde		La pompa funziona per 10 min nella funzione di sfiato. Successivamente è necessario impostare la potenza desiderata	Funzionamento normale	
Lampeggia con luce rossa/verde	La pompa è pronta per il funzionamento, ma non gira	La pompa inizia a girare automaticamente non appena l'errore non è più presente	- Sottotensione $U < 160V$ oppure Sovratensione $U > 253V$ - Sovratemperatura del modulo Temperatura del motore troppo elevata	- Controllare la tensione di alimentazione $195V < U < 253V$ - Controllare la temperatura del fluido e dell'ambiente
Lampeggia con luce rossa	Pompa fuori uso	La pompa è ferma (bloccata)	La pompa non si riavvia autonomamente	Sostituire la pompa
LED spento	Nessuna tensione di alimentazione	L'elettronica non ha tensione	- La pompa non è collegata alla tensione di alimentazione - Il LED è difettoso - L'elettronica è difettosa	- Controllare il collegamento del cavo - Controllare se la pompa funziona - Sostituire la pompa

MANUTENZIONE

Prima di effettuare qualsiasi manutenzione, scollegare l'apparecchio dalla rete di alimentazione elettrica. Una regolare manutenzione è alla base del buon funzionamento della caldaia. Eventuali problemi dovuti alla mancata manutenzione causeranno la decadenza della garanzia.

In caso di necessità di pulizia dello scambiatore sul pannello appare la scritta "Pulire -scam.re".

N.B.:

- E' vietata ogni modifica non autorizzata
- Utilizzare pezzi di ricambio raccomandati dal costruttore
- L'impiego di componenti non originali implica la decadenza della garanzia

MANUTENZIONE SETTIMANALE

Operazioni da eseguire, a caldaia spenta, fredda e scollegata dalla rete elettrica

Consiste nella pulizia con l'aiuto di un aspirapolvere (vedi optional pag. 22), l'intera procedura richiede pochi minuti.

- Aspirare lo sportello (1 - fig. A).
- Aprire l'antina, estrarre il crogiolo (2 - fig. B) e rovesciare i residui nel cassetto cenere.
- Scrostare il crogiolo con la spatolina in dotazione, pulire eventuali occlusioni delle asole.
- **IN NESSUN CASO SCARICARE I RESIDUI NEL SERBATOIO DEL PELLET.**
- Estrarre e svuotare il cassetto cenere (3 - fig. B) in un contenitore non infiammabile (la cenere potrebbe contenere parti ancora calde e/o braci).
- Aspirare l'interno del focolare, il piano fuoco, il vano attorno al crogiolo dove cade la cenere, ed il vano cassetto ceneri.
- Aspirare il vano crogiolo, pulire i bordi di contatto del crogiolo con la sua sede di appoggio.
- Aspirare nelle vicinanze della resistenza (4 - fig. C).

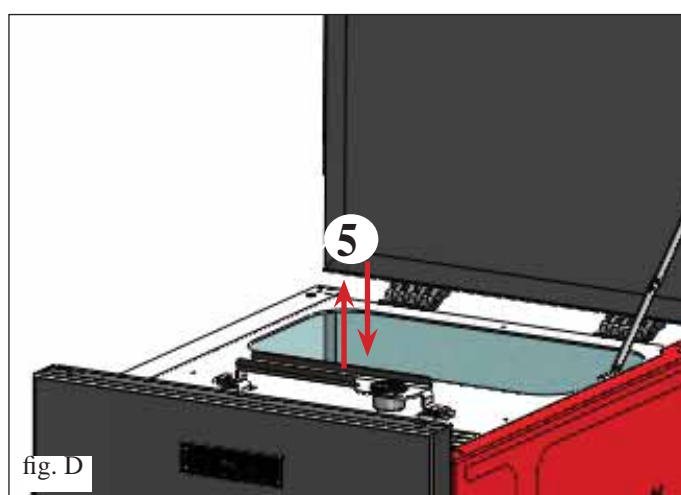
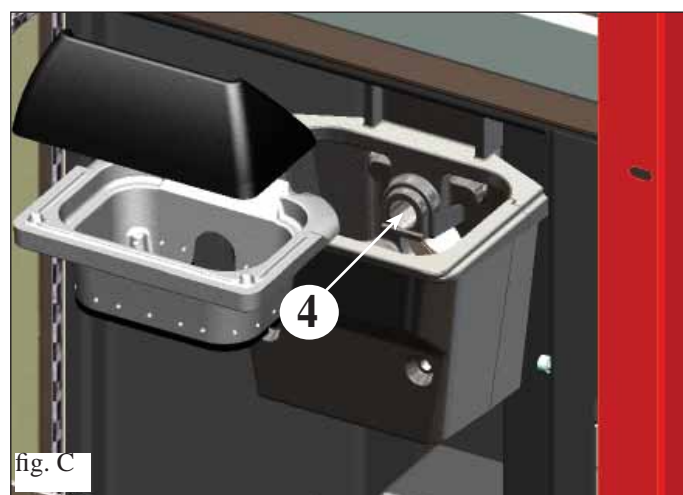
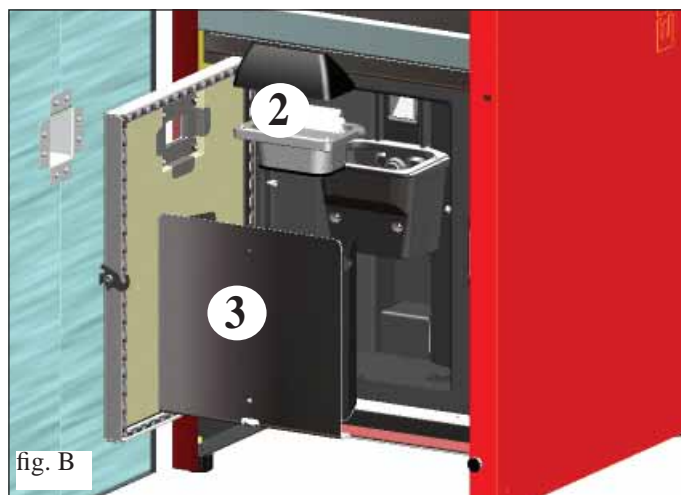
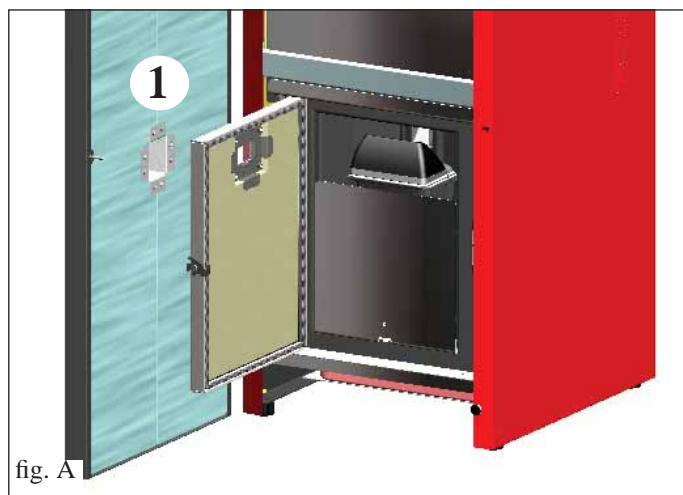
AZIONARE GLI SCOVOLI PER LA PULIZIA DEGLI SCAMBIATORI (*), ANCHE A CALDAIA ACCESA, UTILIZZANDO IL GUANTO IN DOTAZIONE:

- Procedere scuotendo la maniglia di pulizia posta sotto il coperchio carico pellet (5 - fig. D).

NON ASPIRARE MAI LA CENERE CALDA, comprometterebbe l'aspiratore impiegato e potrebbe essere causa di possibile incendio.

ATTENZIONE:

ASSICURARSI CHE IL CASSETTO CENERE (3 fig. B) SIA BEN POSIZIONATO NELLA PROPRIA SEDE



MANUTENZIONE

MANUTENZIONE STAGIONALE (a cura del CAT - centro assistenza tecnica autorizzato Edilkamin)

Il CAT autorizzato consegnerà, alla prima accensione, il libretto di manutenzione della caldaia ove sono indicate le operazioni qui sotto riportate, da effettuare per la pulizia stagionale.

- Pulizia generale interna ed esterna
- Pulizia accurata dei tubi di scambio
- Pulizia accurata e disincrostazione del crogiolo e del relativo vano
- Pulizia ventilatori, verifica meccanica dei giochi e dei fissaggi
- Pulizia canale da fumo (eventuale sostituzione della guarnizione sul tubo scarico fumi)
- Pulizia condotto fumi
- Verifica del vaso di espansione
- Verifica e pulizia del circolatore.
- Controllo sonde
- Verifica e eventuale sostituzione della pila dell'orologio sulla scheda elettronica.
- Pulizia del vano ventilatore estrazione fumi
- Pulizia sensore di flusso
- Controllo termocoppia
- Svuotamento del serbatoio pellet e aspirazione del fondo.
- Pulizia, ispezione e disincrostazione del vano della resistenza di accensione, eventuale sostituzione della stessa
- Pulizia /controllo del pannello sinottico
- Ispezione visiva dei cavi elettrici, delle connessioni
- Verifica giochi assieme coclea-motoriduttore
- Verifica ed eventuale sostituzione del tubicino del pressostato
- Collaudo funzionale, caricamento coclea, accensione, funzionamento per 10 minuti e spegnimento

In caso di un uso molto frequente della caldaia, si consiglia la pulizia del canale da fumo e del condotto passaggio fumi ogni 3 mesi.

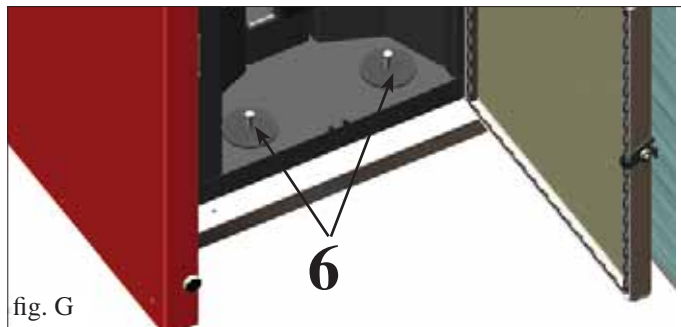
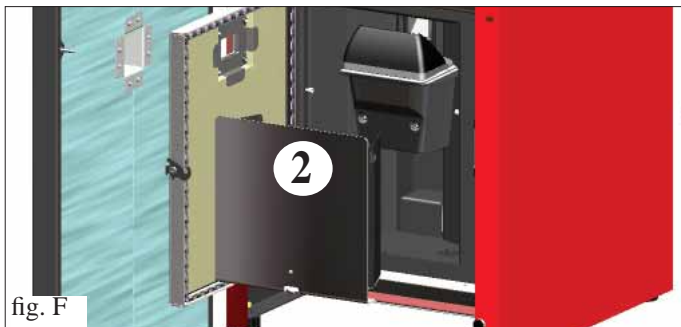
Pulizia del condotto fumi

- A caldaia spenta e fredda muovere con energia la maniglia di pulizia (vedi pagina precedente)
- Rimuovere il cassetto cenere (2 - fig. F), sollevare le due chiusure delle ispezioni del condotto fumi (6 - fig. G) e aspirare dalle due aperture sottostanti.

La quantità di residuo che si forma dipende dal tipo di combustibile e dal tipo di impianto.

L'assenza di tale pulizia può provocare il blocco della caldaia.

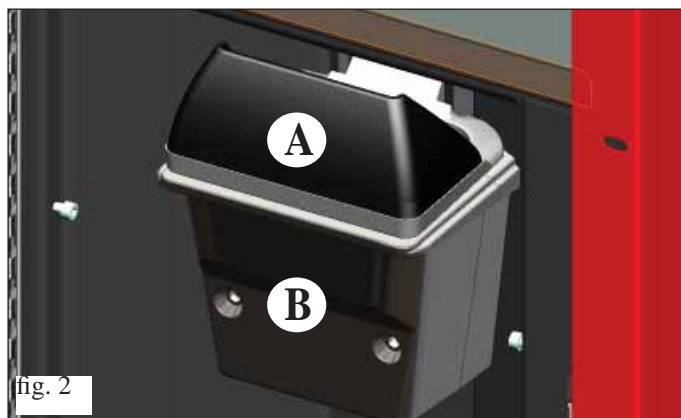
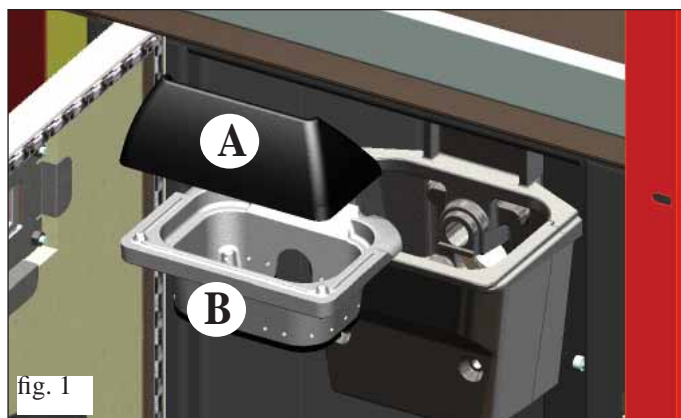
N.B.: dopo l'operazione assicurarsi di riposizionare le due chiusure delle ispezioni del condotto fumi.



ATTENZIONE !!!

Dopo la normale pulizia, il NON CORRETTO accoppiamento del crogiolo superiore (A) (fig. 1) con il crogiolo inferiore (B) (fig. 1) può compromettere il funzionamento della caldaia.

Quindi prima dell'accensione della caldaia, assicurarsi che i crogioli siano accoppiati correttamente come indicato in (fig. 2) senza presenza di cenere o incombusti sul perimetro di contatto.



POSSIBILI INCONVENIENTI

In caso di problemi la caldaia si arresta automaticamente attivando l'operazione di spegnimento e sul display si visualizza una scritta relativa alla motivazione dello spegnimento (vedi sotto le varie segnalazioni).

Non staccare mai la spina durante la fase di spegnimento per blocco.

Nel caso di avvenuto blocco, per riavviare la caldaia è necessario lasciar avvenire la procedura di spegnimento (600 secondi con riscontro sonoro) e quindi premere il tasto ESC.

Non riaccendere la caldaia prima di aver verificato la causa del blocco e **RIPULITO/SVUOTATO** il crogiolo.

SEGNALAZIONI DI EVENTUALI CAUSE DI BLOCCO E INDICAZIONI E RIMEDI (visualizzati solo su pannello sinottico collocato a bordo caldaia):

- 1) **Segnalazione:** **AL 01** (interviene se la sonda di lettura temperatura acqua è guasta o scollegata).
Inconveniente: **Spegnimento per sonda lettura temperatura acqua guasta o scollegata**
Azioni:
 - Verificare collegamento della sonda alla scheda.
 - Verificare funzionalità nel collaudo a freddo

- 2) **Segnalazione:** **AL 02 Avaria motore espulsione fumi** (interviene se il sensore giri estrattore fumi rileva un'anomalia)
Inconveniente: **Spegnimento per rilevazione anomalia giri estrattore fumi**
Azioni:
 - Verificare funzionalità estrattore fumi (collegamento sensore di giri) (CAT)
 - Verificare pulizia canale da fumo
 - Verificare impianto elettrico (messa a terra)
 - Verificare scheda elettronica (CAT)

- 3) **Segnalazione:** **SF (H3) Stop fiamma** (interviene se la termocoppia rileva una temperatura fumi inferiore a un valore impostato interpretando ciò come assenza di fiamma)
Inconveniente: **Spegnimento per crollo temperatura fumi**
Azioni: La fiamma può essere mancata perché:
 - Verificare mancanza pellet nel serbatoio
 - Verificare se troppo pellet ha soffocato la fiamma, verificare qualità pellet (CAT)
 - Verificare se è intervenuto il termostato di massima (caso raro perché corrisponderebbe ad Over temperatura fumi) (CAT)
 - Verificare il pressostato se ha interrotto alimentazione elettrica al motoriduttore a causa della canna fumaria intasata o altro.

- 4) **Segnalazione:** **AF (H4) Accensione fallita** (interviene se in un tempo massimo di 15 minuti non compare fiamma o non è raggiunta la temperatura di avvio).
Inconveniente: **Spegnimento per temperatura fumi non corretta in fase di accensione.**
Distinguere i due casi seguenti:
NON è comparsa fiamma
Azioni: Verificare:
 - posizionamento e pulizia del crogiolo
 - funzionalità resistenza di accensione (CAT)
 - temperatura ambiente (se inferiore 3°C serve diavolina) e umidità.
 - Provare ad accendere con diavolina.**E' comparsa fiamma ma dopo la scritta Avvio è comparso BloccoAF/NO Avvio**
Azioni: Verificare:
 - funzionalità termocoppia (CAT)
 - temperatura di avvio impostata nei parametri (CAT)

- 5) **Segnalazione:** **AL 05 blocco black out** (non è un difetto della caldaia).
Inconveniente: **Spegnimento per mancanza energia elettrica**
Azioni: Verificare allacciamento elettrico e cali di tensione.

- 6) **Segnalazione:** **AL 06 termocoppia guasta o scollegata**
Inconveniente: **Spegnimento per termocoppia guasta o scollegata**
Azioni:
 - Verificare collegamento della termocoppia alla scheda: verificare funzionalità nel collaudo a freddo (CAT).

POSSIBILI INCONVENIENTI

- 7) Segnalazione:** AL 07 over temperatura fumi (spegnimento per eccessiva temperatura dei fumi)
Inconveniente: **Spegnimento per superamento temperatura massima fumi.**
 Una temperatura eccessiva dei fumi può dipendere da: tipo di pellet, anomalia estrazione fumi, canale ostruito, installazione non corretta, “deriva” del motoriduttore, mancanza di presa aria nel locale.
- 8) Segnalazione:** AL 08 Alarm temp H20 (interviene se la sonda di lettura acqua legge una temperatura superiore ai 90°C)
Inconveniente: **Spegnimento per temperatura dell’acqua superiore ai 90°C**
 Una temperatura eccessiva può dipendere da:
 • impianto troppo piccolo: far attivare da CAT la funzione ECO
 • intasamento: pulire i tubi di scambio, il crogiolo e lo scarico fumi
- 9) Segnalazione:** AL 09 Verifica/flu. aria (interviene se il sensore di flusso rileva flusso aria comburente insufficiente).
Inconveniente: **Spegnimento per mancanza depressione**
 Il flusso può essere insufficiente se c’è portello aperto o tenuta non perfetta del portello stesso (es. guarnizione); se c’è problema di aspirazione aria o di espulsione fumi, oppure crogiolo intasato, oppure sensore di flusso sporco (pulire con aria secca)
Azioni:
 Controllare:
 • chiusura portello
 • canale di aspirazione aria comburente (pulire facendo attenzione agli elementi del sensore di flusso):
 • pulire il sensore di flusso con aria secca (tipo per tastiera di PC)
 • posizione caldaia: non deve essere addossata al muro
 • posizione e pulizia crogiolo (con frequenza legata al tipo di pellet)
 • canale da fumo (pulire)
 • installazione (se non è a norma e presenta più di 3 curve, lo scarico fumi non è regolare)
 Se si sospetta un malfunzionamento del sensore, fare collaudo a freddo. Se variando le condizioni, aprendo il portello ad esempio, il valore visualizzato non cambia, è un problema di sensore.
N.B.: L’allarme depressione può verificarsi anche durante la fase di accensione, in quanto il sensore di flusso inizia a monitorare dal 90” dopo lo start ciclo accensione.
- 10) Segnalazione:** A LC: H 10 allarme corrente bassa
Inconveniente: **Spegnimento della caldaia per assorbimento anomalo**
 Interviene quando il motoriduttore ha un assorbimento di corrente inferiore alla norma oppure quando è intervenuto il pressostato meccanico di sicurezza.
Azioni:
 Controllare:
 • se il portello del focolare è correttamente chiuso
 • effettuare una nuova accensione e osservare la caduta del pellet nel crogiolo, in caso contrario contattare CAT.
 • verificare e nel caso pulire la canna fumaria da uno spazzacamino.
- 11) Segnalazione:** A HC: H 11 allarme corrente alta
Inconveniente: **Spegnimento della caldaia per assorbimento anomalo**
 Interviene quando il motoriduttore ha un assorbimento di corrente superiore alla norma.
Azioni:
 Controllare eventuali ostruzioni dei canali di carico del pellet (coclea di carico e scivolo) o la caduta di oggetti all’interno del serbatoio che bloccano la rotazione della coclea di carico.
 Effettuare una nuova accensione e osservare la caduta del pellet nel crogiolo, in caso contrario contattare CAT.
- 12) Segnalazione:** “Bat. 1”
Inconveniente: **La caldaia non si ferma, ma se appare la scritta a display.**
Azioni:
 • Deve essere sostituita la batteria tampone sulla scheda (vedi pag. 5).

N.B.:
 I comignoli e condotti di fumo ai quali sono collegati gli apparecchi utilizzatori di combustibili solidi devono venire puliti una volta all’anno (verificare se nella propria nazione esiste una normativa al riguardo).
 Nel caso di omissioni di regolari controlli e della pulizia, si aumenta la probabilità di un incendio del comignolo.

IMPORTANTE !!!

Nel caso si manifestasse un principio di incendio nella caldaia, nel canale da fumo o nella canna fumaria, procedere come segue:
 - Staccare alimentazione elettrica
 - Intervenire con estintore ad anidride carbonica CO₂
 - Richiedere l’intervento dei Vigili del fuoco

NON TENTARE DI SPEGNERE IL FUOCO CON ACQUA!

Successivamente richiedere la verifica dell’apparecchio da parte di un Centro di Assistenza Tecnica Autorizzato Edilkamin e far verificare la canna fumaria da un tecnico autorizzato.

FAQ

Le risposte sono qui riportate in forma sintetica; per maggiori dettagli consultare le altre pagine del presente documento.

1) Cosa devo predisporre per poter installare la caldaia?

Scarico fumi di almeno 80 mm di diametro.

Presa aria di almeno 80 cm² nel locale di installazione o collegamento diretto con l'esterno.

Attacco mandata e ritorno a collettore ¾" G

Scarico in fognatura per valvola di sovrappressione ¾" G

Attacco per carico ¾" G

Allacciamento elettrico a impianto a norma con interruttore magnetotermico 230V +/- 10%, 50 Hz

(valutare la divisione del circuito primario da quello secondario come ai sensi racc. ispesl 19/04/11).

2) Posso far funzionare la caldaia senza acqua?

NO. Un uso senza acqua compromette la caldaia.

3) La caldaia emette aria calda?

NO. Praticamente la totalità del calore prodotto viene trasferito all'acqua.

Se è necessario si consiglia quindi di prevedere nel locale di installazione un termosifone.

4) Posso collegare mandata e ritorno della caldaia direttamente a un termosifone?

NO, come per ogni altra caldaia, è necessario collegarsi ad un collettore da dove poi l'acqua viene distribuita ai termosifoni.

5) La caldaia fornisce anche acqua calda sanitaria?

E' possibile produrre acqua calda sanitaria applicando un bollitore (vedi schemi a pag. 10), dopo aver valutato la potenza della caldaia con l'impianto idraulico.

6) Posso scaricare i fumi della caldaia direttamente a parete?

NO, lo scarico a regola d'arte (UNI 10683/2012) deve raggiungere il colmo del tetto, e comunque per il buon funzionamento è necessario un tratto verticale di almeno 1,5 metri; ciò ad evitare che, in caso di black-out elettrico o di vento, si formi una leggera quantità di fumo nel locale di installazione.

7) E' necessaria una presa di aria nel locale di installazione?

Sì, per un ripristino dell'aria utilizzata dalla caldaia per la combustione ancora meglio sarebbe un collegamento diretto con l'esterno.

8) Cosa devo impostare sul display della caldaia?

La temperatura dell'acqua desiderata o la temperatura nel locale; la caldaia modulerà di conseguenza la potenza per ottenerla o mantenerla. Per impianti piccoli è possibile impostare una modalità di lavoro che prevede spegnimenti e accensioni della caldaia in funzione della temperatura dell'acqua raggiunta.

9) Posso bruciare altro combustibile oltre al pellet?

NO. La caldaia è progettata per bruciare pellet di legno di 6/8 mm di diametro, altro materiale può danneggiarla.

10) Per quanto tempo deve girare l'estrattore fumi in fase di spegnimento?

E' normale che l'estrattore fumi continui a funzionare per 15 minuti dopo il comando di spegnimento della caldaia.

Questa modalità consente di abbassare la temperatura della caldaia e del canale evacuazione fumi.

11) Quando entra in funzione la pompa (circolatore elettronico)?

Funziona al raggiungimento della temperatura di mandata dell'acqua di 40° C, e si ferma dopo 5 minuti dallo spegnimento della caldaia (OFF).

12) Quale operazione posso eseguire da pannello sinottico se ho installato la consolle DOMOKLIMA GRAFICA?

Posso impostare l'orario di accensione/spegnimento della caldaia (se ho abilitato la modalità MODULA-POTENZE sulla consolle DOMOKLIMA GRAFICA), impostare accensione/spegnimento manuale della caldaia e in caso di eventuale blocco resettare l'allarme.

13) Posso sbloccare gli allarmi dalla consolle DOMOKLIMA GRAFICA?

No, in caso di eventuale blocco posso intervenire solo da pannello sinottico a bordo caldaia, ciò per sicurezza e per verifica dello stato della caldaia prima della nuova accensione.

CHECK LIST

Da integrare con la lettura completa della scheda tecnica

Posa e installazione

- Messa in servizio effettuata da CAT abilitato che ha rilasciato la garanzia
- Presa d'aria nel locale
- Il canale da fumo/la canna fumaria riceve solo lo scarico della caldaia
- Il canale da fumo (tratto di condotto che collega la caldaia alla canna fumaria) presenta:
 - massimo 3 curve
 - massimo 2 metri in orizzontale
- il comignolo oltre la zona di reflusso
- i tubi di scarico sono in materiale idoneo (consigliato acciaio inox)
- nell'attraversamento di eventuali materiali infiammabili (es. legno) sono state prese tutte le precauzioni per evitare incendi
- Il volume riscaldabile è stato opportunamente valutato considerando l'efficienza dei termosifoni:
- L'impianto idraulico è stato dichiarato conforme D.M. 37 ex L.46/90 da tecnico abilitato.

Uso

- Il pellet utilizzato (diametro 6/8 mm) è di buona qualità e non umido (massima umidità permessa 8%).
- Il crogiolo e il vano cenere sono puliti e ben posizionati
- Il portello è ben chiuso
- Il crogiolo è ben inserito nell'apposito vano
- I tubi di scambio e le parti interne al focolare sono puliti.
- L'impianto idraulico è stato sfiato.
- La pressione (letta sul manometro) è di circa 1,5 bar.

RICORDARSI di ASPIRARE il CROGIOLO PRIMA DI OGNI ACCENSIONE
In caso di fallita accensione, NON ripetere l'accensione prima di avere svuotato il crogiolo

OPTIONAL

COMBINATORE TELEFONICO PER ACCENSIONE A DISTANZA

E' possibile ottenere l'accensione a distanza facendo collegare dal CAT (centro assistenza tecnica autorizzato Edilkamin) il combinatore telefonico alla porta seriale dietro la caldaia, tramite cavetto optional (cod. 640560).

CONSOLLE DOMOKLIMA GRAFICA

Display grafico che permette la visualizzazione dello stato della caldaia e la variazione dei parametri di funzionamento.

ACCESSORI PER LA PULIZIA



Bidone aspiraceneri senza motore
(cod. 275400)

Utile per la pulizia del focolare

(da utilizzare in abbinamento ad un aspirapolvere domestico)

Dear Sir/Madam

Congratulations and thank you for choosing our product.

Please read this document carefully before you use this product in order to obtain the best performance in complete safety.

For further details or assistance, please contact the DEALER where you purchased the product or visit our website www.edilkamin.com. and click on DEALERS.

NOTE

- After having unpacked the boiler-fireplace, ensure that its contents are complete and intact (guarantee booklet, glove, technical data sheet/CD, spatula, dehumidifying salt).

In case of anomalies please contact the dealer where you purchased the product immediately.
You will need to present a copy of the warranty booklet and valid proof of purchase.

- Commissioning/ testing

Commissioning and testing must be performed by the DEALER. Failure to do so will void the warranty.

Commissioning, as specified in standard UNI 10683/2012 consists in a series inspections to be performed with the boiler installed in order to ascertain the correct operation of the system and its compliance to applicable regulations.

- Incorrect installation, incorrect maintenance, or improper use of the product, shall relieve the manufacturer from any damage resulting from the use of this product.

- the proof of purchase tag, necessary for identifying the boiler, is located:

- on the top of the package
- in the warranty booklet found inside the firebox
- on the ID plate affixed to the back side of the unit;

This documentation must be saved for identification together with the valid proof of purchase receipt. The data contained therein must be reported when requesting information and made available should servicing be required;

- All images are for illustration purposes only; actual products may vary.

The undersigned EDILKAMIN S.p.a. with head office headquarters at Via Vincenzo Monti 47 - 20123 Milan - Italy - VAT IT00192220192

Declares under its own responsibility as follows:

The pellet boiler illustrated below conforms to the Machinery Directive 2006/42/EC and to the harmonised European Standard EN 303-5:2012

WOOD PELLET BOILER, trademark EDILKAMIN, called BERING PLUS

Year of manufacture: Ref. Data nameplate

Declaration of Conformity

In addition, it is hereby declared that:

The wood pellet Boiler BERING PLUS is in compliance with the requirements of the European directives:

2006/95/EC - Low voltage directive

2004/108/EC - Electromagnetic compatibility directive

EDILKAMIN S.p.a. will decline all responsibility of malfunctioning or damage to the equipment in case of unauthorized substitution, assembly or modifications of any sort on the said equipment on the part of non-EDILKAMIN personnel.

SAFETY INFORMATION

ENGLISH

THE BOILER MUST NEVER BE MADE TO OPERATE WITHOUT WATER IN THE SYSTEM.

IT CAN BE DAMAGED IF IT IS IGNITED WITH NO WATER IN THE SYSTEM.

MUST BE MADE WITH A PRESSURE OF ABOUT 1.5 BAR.

- The boiler is designed to heat water by means of automatic combustion of pellets in the hearth.
- The appliance is not designed to be used by people, including children, with reduced physical, sensorial or mental abilities. Children must be supervised to ensure they do not play with the appliance.
- The main risks that may derive from using the boiler pertain to non-compliance with installation instructions, direct contact with live electrical parts (internal), contact with the fire or hot parts (glass, pipes, hot air output), when extraneous substances or non-recommended fuel are introduced, or due to incorrect maintenance or by repeatedly pressing the ignition button without having emptied the crucible.
- Should components fail, the boiler is equipped with safety devices to guarantee its automatic shutdown. These are activated without any intervention required.
- In order to function correctly, the boiler must be installed in accordance with the instructions given herein and the door must not be opened during operation: combustion is fully automatic and requires no intervention.
- Only use certified, high quality, 6/8 mm diameter wooden pellets for fuel.
- Under no circumstances should any foreign substances be put into the hearth or the hopper.
- Do not use flammable products to clean the smoke channel (the flue section connecting the boiler-stove smoke outlet to the chimney flue).
- Do not clean when hot.
- Hearth and hopper components must only be cleaned with a vacuum cleaner.
- The boiler must not function if the door is open, if the glass is broken or if the pellet-loading port is open.

- It must not be used as a step ladder or a base on which to rest any object.

- Do not lay laundry directly on the boiler to dry. Any clothes horse or similar must be placed at a safe distance from the boiler (**danger of fire**).

- Make sure the boiler is installed and ignited the first time by Edilkamin-qualified CAT personnel (technical assistance centre) in accordance with the instructions provided here within; this is an essential requirement for the validation of the guarantee.

- Whilst the boiler is in operation, the exhaust pipes and door become very hot (do not touch without using the right gloves).

- Do not place anything, which is not heat resistant near the boiler.

- NEVER use liquid fuel to ignite the boiler or rekindle the embers.

- Do not obstruct the ventilation apertures in the room where the boiler is installed, nor the air inlets of the boiler itself.

Do not wet the boiler and do not go near electrical parts with wet hands.

- Do not use reducers on the smoke exhaust pipes.

- The boiler must be installed in a room that is suitable for fire prevention and equipped with all that is required (power and air supply and outlets) for the boiler to function correctly and safely.

- The boiler must be kept in a room where the temperature is above 0 °C.

- Use appropriate anti-freeze additives for the water of the system.

- In the event that the water used for filling and topping up has a hardness greater than 35° F, use a water softener. For suggestions please refer to regulation UNI 8065-1989 (Water Treatment In Heating Systems For Civil Use).

- **SHOULD IGNITION FAIL, DO NOT RE-IGNITE UNTIL YOU HAVE EMPTIED THE COMBUSTION CHAMBER.**

FEATURES

The boiler is fuelled by pellets. These are little, cylindrical shapes of pressed wood whose combustion is controlled electronically.

The fuel tank (A) is located at the rear of the boiler. Filling the tank is through the back of the lid at the rear of the top.

The fuel (pellets) is taken from the tank (A) and, by means of a screw (B) operated by a gear motor (C), is sent to the combustion chamber (D).

The ignition of the pellet is via air heated by an electrical heating element (E) and is sucked into the crucible by a smoke extractor (F)

The combustion air is drawn into the room (where there must be an air intake) smoke extractor (F).

The smoke produced by combustion, is extracted from the thermo-stoves through the smoke extractor (F), and expelled from the pipe union (G) located in the bottom portion of the rear of the boiler.

The ash falls under and beside the crucible in which is housed an ash tray from which the ash must be periodically removed by vacuuming when cool.

The fireplace in steel, with cast iron base, is closed at the front by a blind door.

The door has an inspection window to check on the flame.

The hot water produced by the boiler is transferred via a circulator built into the boiler-stove itself, to the heating system circuit.

The exchanger tubes are cleaned by means of tube-cleaners (H) manoeuvred with a handle (L).

The entire boiler and door are insulated which makes it more efficient so that the water hot water produced by the boiler is not dissipated in the place of installation but is conveyed only to the hydraulic system.

The boiler is designed to function with closed expansion tank (I) and pressure valve, both of which are built in.

A hydraulic kit (P) is positioned to the side, composed of: circulator, safety valve, expansion tank.

Fuel quantity, smoke extraction/combustion air supply and pump activation are regulated by the control board which is equipped with Leonardo® software to achieve high combustion efficiency and low emissions.

It also has a two-pole socket to connect an external graphic panel (optional) and/or the Domoklima (the Edilkamin integrated control unit).

The synoptic panel (M) which allows managing and viewing all the operating phases, is installed on the door.

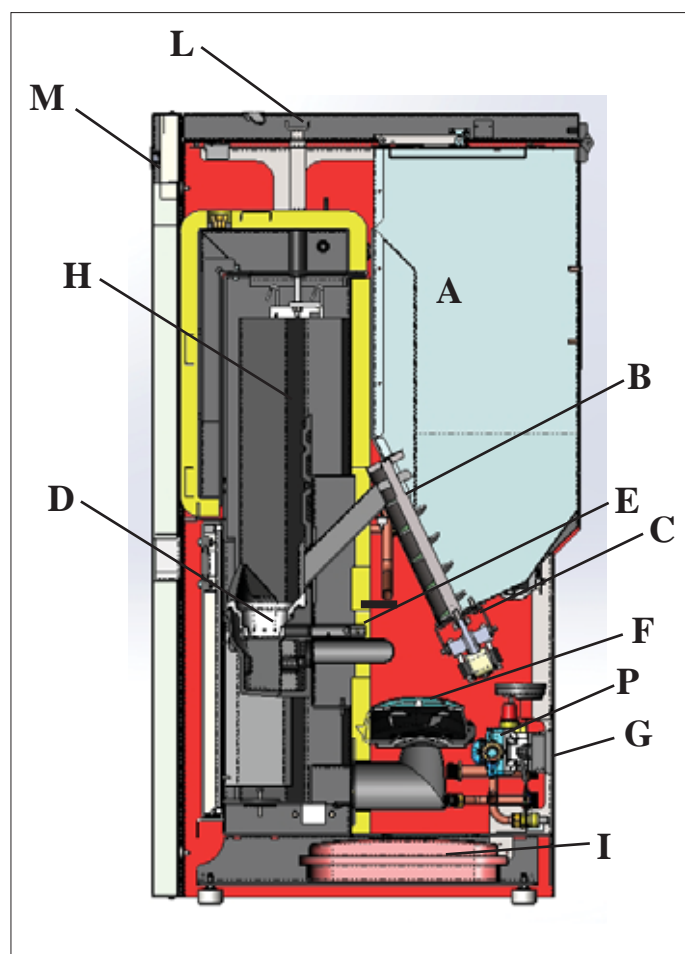
A serial port is found at the back of the boiler (cable: code 640560) to be connected to devices that allow remote ignition (e.g. remote telephone, local thermostat).

Operating modes

(for further details, please see page 34)

The temperature of the water required in the system is set via the panel (standard recommendation 70° C) and the boiler manually or automatically modulates the power to maintain or reach this temperature.

The Eco function can be enabled in small systems (the boiler shuts down and goes on again according to the water temperature required).



FEATURES

• ELECTRONIC CIRCUIT BOARD

LEONARDO® is a combustion safety and control system which allows optimal performance in all conditions thanks to two sensors measuring the pressure level in the combustion chamber and smoke temperature.

The detection of and subsequent optimisation of these two parameters is continuous in order to correct operation anomalies in real time.

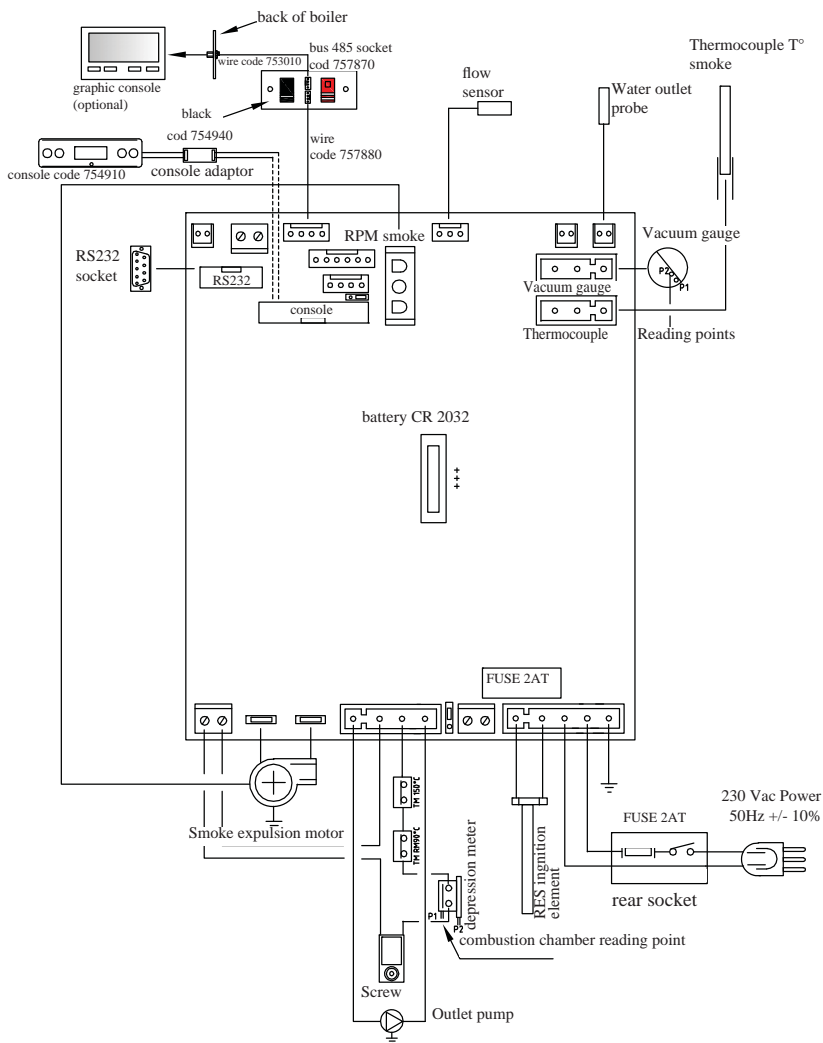
The LEONARDO® system offers constant combustion, automatically regulating the draft based on the characteristics of the chimney flue (bends, length, shape, diameter, etc..) and environmental conditions (wind, humidity, atmospheric pressure, installations at high altitude, etc.).

The standards for installation must be respected. LEONARDO® system is also able to recognise the type of pellets and automatically adjust the flow moment by moment to ensure the required level of combustion.



ENGLISH

• ELECTRONIC CIRCUIT BOARD



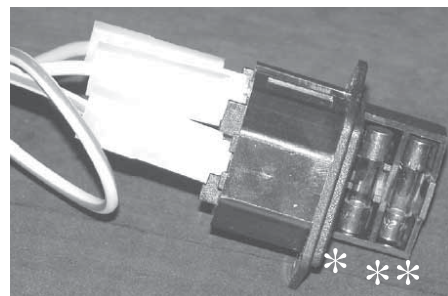
SERIAL PORT

The Dealer can install an optional on the AUX outlet for controlling the process of switching on and off (e.g. telephone remote, local thermostat), located at the rear of the boiler-stove. Can be connected via special optional trestle (code 640560).

FUSE two fuses are inserted in the socket with switch, located on the back of the boiler, one of which operational (*) and the other is held in reserve (**).

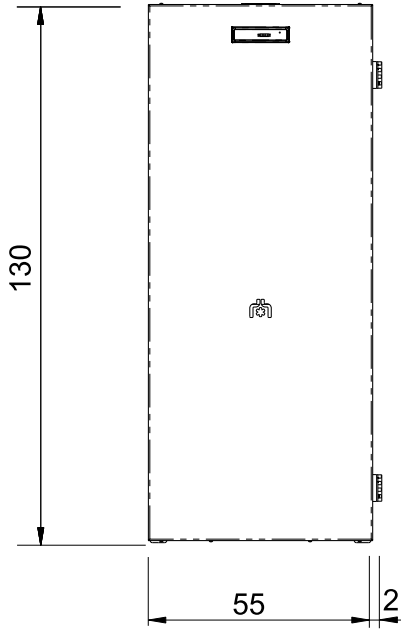
BACKUP BATTERY

A backup battery is found on the control board (3-Volt CR 2032 battery). Its malfunction is indicated with the following messages (not considered a defect but due to normal wear-and-tear): "Battery check". For more detailed information, please contact the DEALER who has performed the first 1st ignition.

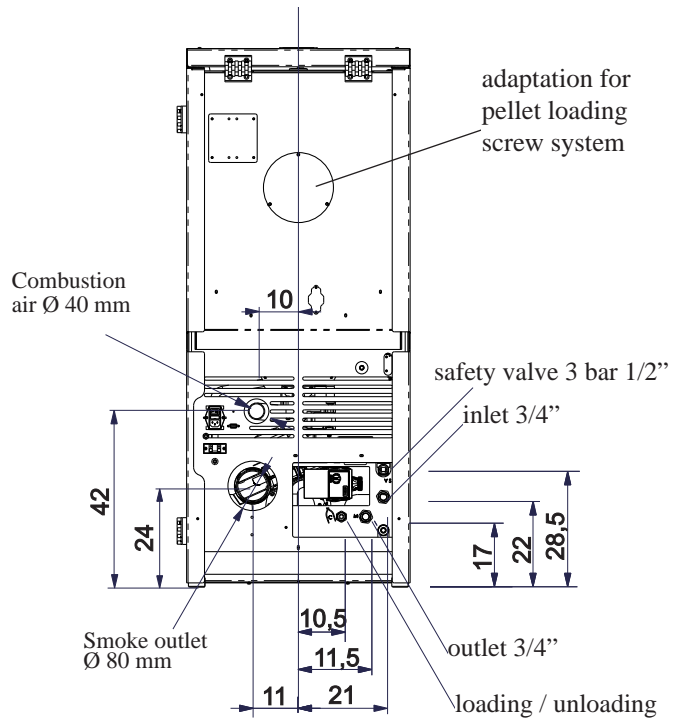


DIMENSIONS

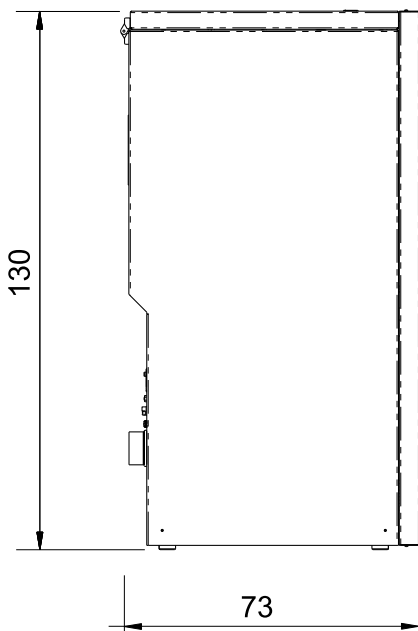
FRONT



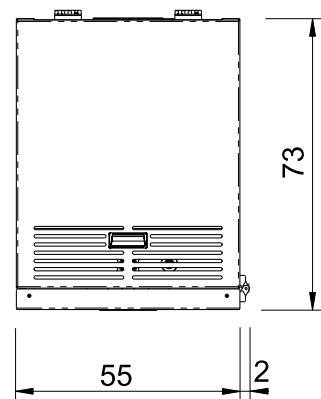
BACK



SIDE



SYSTEM



CHARACTERISTICS

THERMO TECHNICAL CHARACTERISTICS according to EN 303-5

	Nominal power	Reduced power	
Heat input (burnt)	13,3	4,1	kW
Nominal thermal power	12	3,7	kW
Water yield	90,1	90,2	%
Emissions CO 13% O2	0,005	0,028	%
Fume temperature	72	43	°C
Fuel consumption	2,8	0,9	kg/h
Minimum draught	60		kg
Hopper capacity	12	10	Pa
Water content	35		Litres
Maximum operating pressure of the water	1,5		bar
Maximum operating temperature of the water	90		°C
Autonomy	20	63	hours
Heatable volume *	315		m ³
Smoke outlet pipe diameter (male)	80		mm
Air intake pipe diameter (male)	40		mm
Weight including packaging	300		kg

TECHNICAL DATA FOR THE DIMENSIONING OF THE FLUE

	Nominal power	Reduced power	
Nominal thermal power	12	3,7	kW
Temperature of fumes on exit from the discharge pipe	85	50	°C
Minimum draught	5		Pa
Fume flow capacity	8,7	3	g/s

* The heatable room dimensions are calculated on the basis of home insulation in compliance with Italian law 10/91, and subsequent changes together with an expected heat output of 33 Kcal/m³ per hour.

CARATTERISTICHE ELETTRICHE

Power supply	230Vac +/- 10% 50 Hz
On/off switch	si
Average power consumption	150 W
Power consumption during ignition	400 W
Protection on mains power supply* (see page 26)	T2A, 250 Vac, 5x20 Fuse
Protection on electronic circuit board	T2A, 250 Vac, 5x20 Fuse

N.B.

- 1) keep in mind that external devices can cause interference to the operation of the circuit board.
- 2) warning: activity on live components, maintenance and/or checks must be carried out by qualified personnel. (before carrying out any maintenance, disconnect the appliance from the mains electricity)

The above data are indicative and are those resulting during certification on the part of the notified body. EDILKAMIN s.p.a. reserves the right to change the products at its discretion without notice.

FEATURES

• COMPONENTS - SAFETY AND DETECTION DEVICES

Smoke thermocouple

on the smoke outlet. It reads the smoke temperature. It regulates the ignition stage and shuts the boiler-fireplace down if the temperature is too high or too low (SF o AL 07).

Flow sensor

Positioned in the aspiration channel, the sensor stops the boiler when the flow of comburent air is incorrect (and which could cause the consequent risk of problems of depression in the fumes circuit).

Mechanical pressure switch

The pressure switch stops the supply of pellets if the fireplace door is opened or if the flue is blocked.

Feed Screw safety thermostat

Placed near the pellet hopper. It disconnects the electrical supply to the gear motor if the temperature detected is too high.

Water temperature detector

It reads the water temperature in the boiler and sends the circuit board information for pump management and boiler power modulation.

If the temperature is too high, it starts a shutdown.

Water overheating safety thermostat

detects the water temperature in the thermo-stoves. If this is too high, it triggers the shutdown process by disconnecting the electrical supply to the gear motor.

If the thermostat has been tripped it must be reset using the reset button behind the boiler after having removed the protective cap (A - fig. 1).

Overpressure valve 3 bar

Upon reaching the pressure stipulated on the plate, the system is triggered to discharge the water and consequently the water must be topped up.

WARNING!!!! remember to carry out the connection with the sewage system.

Resistance

It sets off of the combustion of the pellets and it remains lit until the flame has been ignited. This component is subject to wear

Smoke extractor

“Pushes” the smoke into the flue and draws out combustion air via a vacuum.

Vacuum gauge (electronic pressure sensor):

positioned on the smoke extractor, which detects the vacuum value (compared to the installation environment) in the combustion chamber.

Tank safety thermostat:

Located on the system that loads the pellets from the hopper. Trips when the temperature inside the boiler-fireplace is too high. It stops pellet loading, causing the boiler-fireplace to go out.

Pump (electronic circulator see page 37)

“Pushes” water toward the heating system.

Closed expansion tank

“absorbs” the variations in the volume of water contained inside the boiler-fireplace due to the heating effect.

The subject issuing the declaration of conformity must consider whether an extra tank is necessary, according to the total volume of water contained in the system!

Gear motor

Activate the feed screw, which allows the pellets to be transferred from the hopper to the combustion chamber.

Manometer

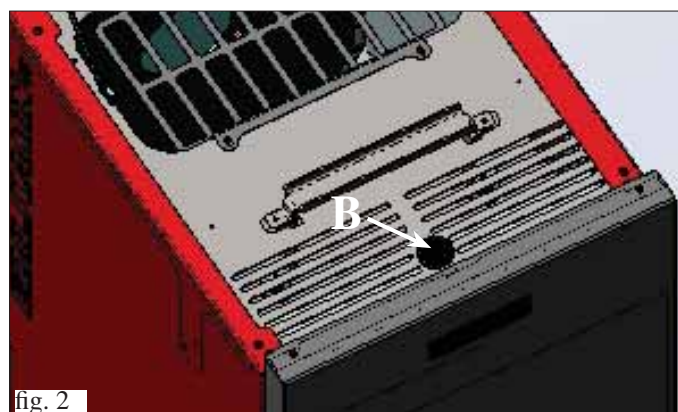
positioned on the inner front of the stove (opening cover B - fig. 2), and shows the pressure of the water in the boiler. The recommended pressure is 1.5 bar when the boiler is on.

Drain tap

Positioned on the rear of the boiler, this should be opened when the water inside the boiler must be emptied.

Manual bleed valve

Positioned on the inner front of the boiler (opening the door - page 33), This allows bleeding of any air present after the boiler has been filled with water.



N.B.:

IF THE BOILER BLOCKS, THE REASON WILL APPEAR ON THE DISPLAY AND THIS WILL BE SAVED.

INSTALLATION

The plumbing connection must be formed by qualified personnel that are able to issue a declaration of conformity in terms of Ministerial Decree 37 ex Law 46/90.

All local and national laws and European standards must be met when installing and using the appliance. In Italy, refer to the UNI 10683/2012 standard, as well as any regional or local health-authority regulations.

In France, refer to Decree 2008-1231.

It is necessary to refer to regulations in force in each country. If installing in an apartment building, check with the management company first.

VERIFY COMPATIBILITY WITH OTHER DEVICES

In Italy the boiler MUST NOT be installed in the same space as type B gas heating equipment (e.g. gas boilers, stoves, and equipment served by an extraction hood) as the stove may cause a vacuum in the space which may compromise or influence how these units work.

VERIFY THE POWER SUPPLY CONNECTION (the plug must be accessible)

The boiler is supplied with a power cable that is to be connected to a 230V 50 Hz socket, preferably fitted with a magnetothermic switch.

The electrical system must comply with the law; particularly verify the efficiency of the earthing system.

The power line must have a suitable cross-section for the boiler power.

An inadequate earthing system can cause anomalies for which Edilkamin cannot be held liable.

FIRE SAFETY DISTANCES AND LOCATION

For correct operation the boiler must be level.

Check the load-bearing capacity of the floor.

The boiler must be installed in compliance with the following safety conditions:

- any flammable material near the stove must be at least 10 cm away from it.
- highly flammable items must be kept at a minimum distance of 80 cm if placed in front of the boiler
- if the boiler is installed on a flammable floor, a sheet of heat insulating material must be placed between the boiler and the floor, which protrudes by at least 20 cm at the sides and 40 cm at the front.

Flammable objects must not be placed above the boiler or at a distance that is any less than the stipulated safety distances. If connected to wooden walls or other flammable materials, the smoke exhaust pipe must be appropriately insulated with ceramic fibre or other similar material.

AIR INLET (to be mandatorily implemented)

The room where the boiler is located must have an air intake with cross section of at least 80 cm² to ensure replenishment of the air consumed by combustion.

In France, refer to Decree 2008-1231.

Alternatively, the boiler air may be taken directly from outside through a 4 cm steel extension of the pipe. In this case, there may be condensation problems and it is necessary to protect the air intake with a grille, which must have a free section of at least 12 cm². The pipe must be less than 1 metre long and have no bends. It must end with section at 90° facing downwards or be fitted with a wind guard. In any case all the way air intake duct must be a free section of at least 12 cm². The external terminal of the air inlet channel must be protected with an anti-insect netting that does not reduce the 12 cm² through passage.

SMOKE OUTLET

The boiler must have its own smoke outlet (the smoke cannot be discharged into a smoke flue used by other devices).

In Germany, discharge can be by multiple flue with explicit verification on the part of a chimney-sweep.

The smoke is discharged through the 8 cm diameter outlet at the back of the boiler. A T-junction must be set up with a condensation collection stopper at the beginning of the vertical section. The smoke outlet must be connected to outside by means of suitable steel pipes EN 1856 certified.

All piping must be hermetically sealed and, if necessary, insulated.

To seal the various elements of the piping together, materials resistant to high temperatures must be used (silicon or mastics for high temperatures).

The pipe must be hermetically sealed. The material used to seal and if necessary insulate the pipes, must be resistant to high temperatures (high temperature silicone or mastic).

The only horizontal section allowed may be up to 2 m long. It may have up to three 90° bends.

If the outlet is not fitted into a chimney flue, a vertical section and a wind guard are required (reference UNI 10683/2012).

The vertical duct can be internal or external.

If the smoke channel (part of the pipe that goes from the boiler-stove to the chimney flue) is outside, it must be appropriately insulated. If the smoke channel is fitted inside a chimney flue, the latter must be suitable for solid fuel.

If it is wider than 150 mm in diameter it must be improved by entering a pipe that has a suitable cross-section and is made of suitable material (e.g. 80 mm diameter steel).

All sections of the smoke duct must be accessible for inspection. If it is not removable, it must have inspection holes to allow for cleaning.

The boiler is designed to operate under any weather conditions. In the case of particular conditions, such as strong winds, safety systems may intervene that extinguish the thermo stove. In this case, do not operate the appliance while the safety devices are disabled. If the problem persists, contact the Service Centre.

TYPICAL EXAMPLES

Fig. 1

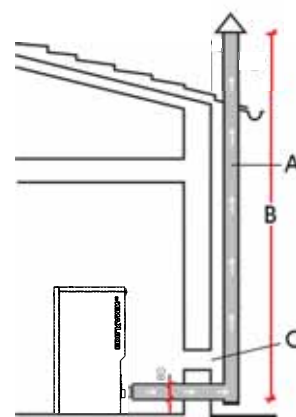
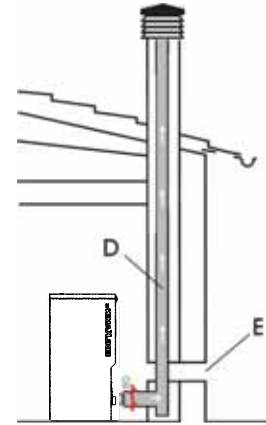


Fig. 2



A: insulated steel chimney flue, Insulated

B: minimum height 1.5 m, and however beyond the eaves of the roof

C-E: air intake from outside (through section at least 80 cm²)

D: steel chimney flue inside existing masonry chimney flue

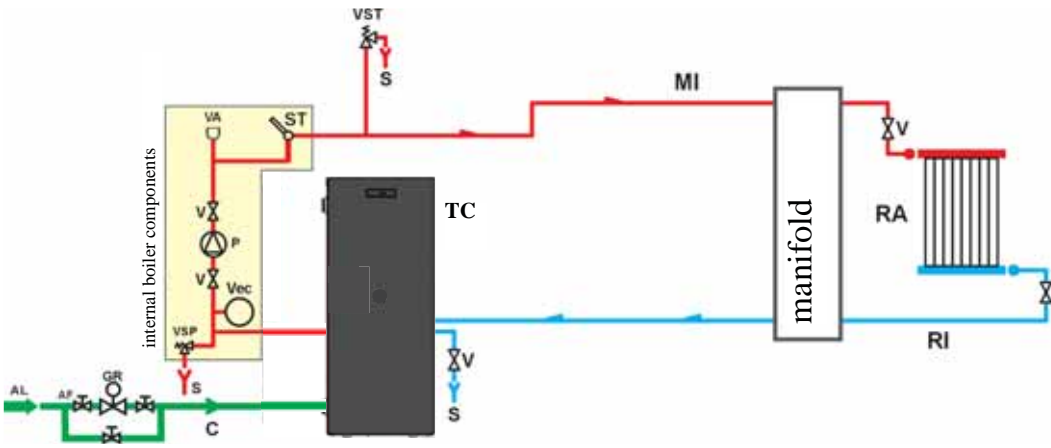
CHIMNEY POT

The main characteristics are:

- an internal cross-section at the base, which is the same as that of the chimney flue
- an outlet cross-section which is no smaller than twice that of the chimney flue
- its position must be high enough to catch the wind and avoid downdraft areas in turbulent wind..

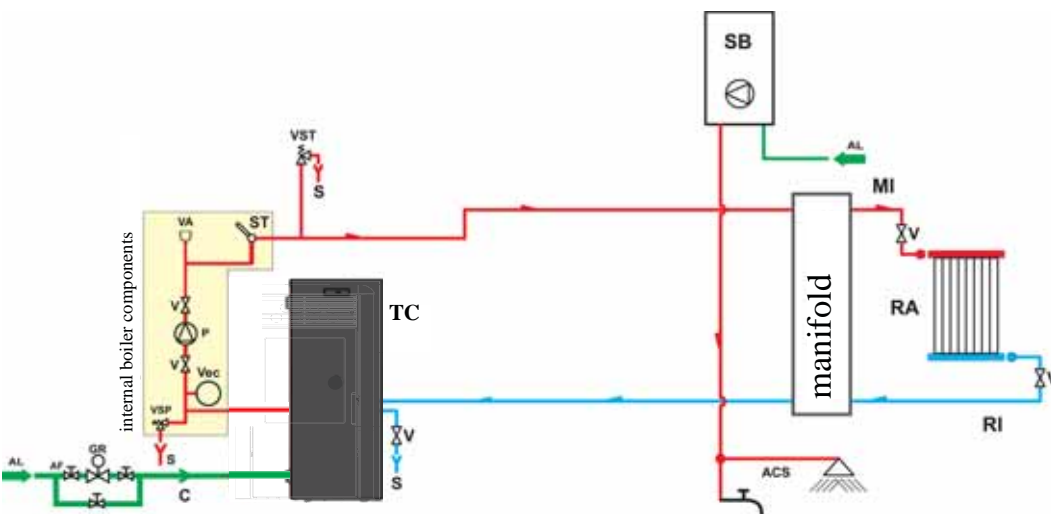
INSTALLATION

• HYDRAULIC CONNECTIONS: HEATING SYSTEM WITH BOILER AS THE ONLY SOURCE OF HEAT.



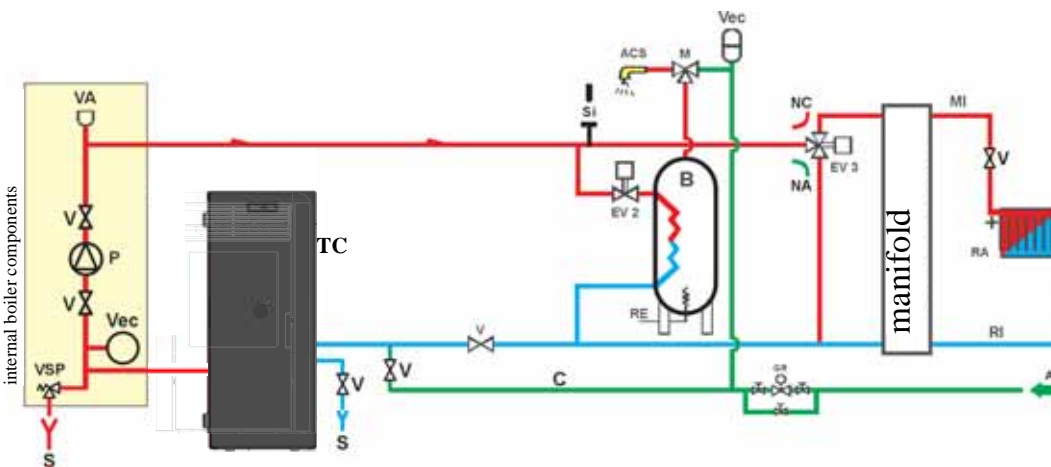
- LEGEND**
- AF: Cold Water
 - AL: Water supply
 - C: Filling/Topping up
 - GR: Filling unit
 - MI: Outlet to system
 - P: Pump (circulator)
 - RA: Radiators
 - RI: Inlet from system
 - S: Drain
 - ST: Temperature Detector
 - TC: Boiler
 - V: Ball valve
 - VA: Automatic bleed valve
 - Vec: Closed Expansion Tank
 - VSP: Safety Pressure Valve
 - VST: High Temperature Drainage Valve

HEATING SYSTEM WITH BOILER COMBINED WITH INDOOR DOMESTIC HOT WATER BOILER.



- LEGEND**
- ACS: Household hot water
 - AF: Cold water
 - AL: Water supply input
 - C: Fill/Top up
 - GR: Pressure reducer
 - MI: System in
 - P: Pump (circulation)
 - RA: Radiators
 - RI: System return
 - S: Drain
 - SB: Water boiler
 - ST: Temperature probe
 - TC: Boiler
 - V: Spherical valve
 - VA: Automatic air vent
 - Vec: Closed surge tank
 - VSP: Safety valve
 - VST: Thermal discharge valve

HEATING SYSTEM WITH BOILER AS THE ONLY SOURCE OF HEATING WITH PRODUCTION OF DOMESTIC HOT WATER BY MEANS OF BOILER



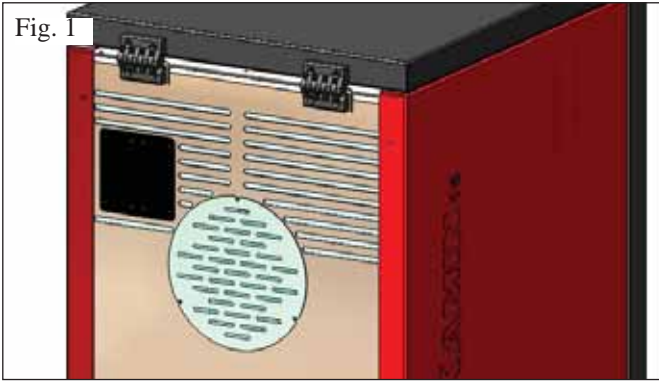
- LEGEND**
- ACS: Household hot water
 - AL: Water supply input
 - B: Boiler
 - C: Fill/Top up
 - EV2: 2-way electro-valve
 - EV3: 3-way electro-valve
 - NA: Normally Open
 - NC: Normally Closed
 - GR: Pressure reducer
 - MI: System in
 - P: Pump (circulation)
 - RA: Radiator
 - RI: System return
 - S: Drain
 - TC: Boiler
 - V: Spherical valve
 - Vec: Closed surge tank
 - VSP: Safety valve

This layout is purely indicative. Have a plumber design and install the system.

ACCESSORIES:

In the diagram shown above, the use of the accessories available on the EDILKAMIN S.p.A. pricelist is assumed. Individual spare parts are also available (exchanger, valves, etc). For information, please contact your local dealer.

INSTALLATION



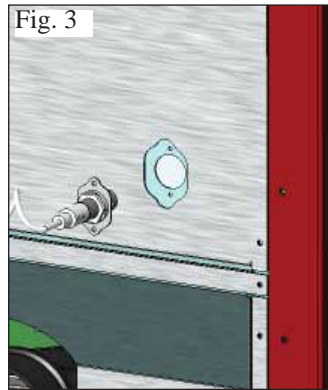
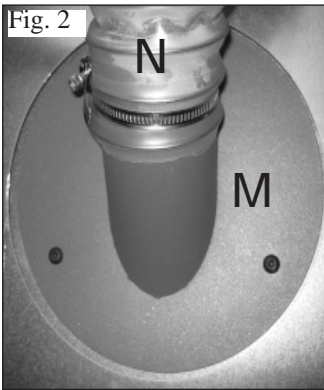
ADAPTATION FOR PELLET LOADING SCREW SYSTEM (optional)

The boiler is designed for pellet loading by means of a screw feeding system.

ATTENTION: the boiler must be positioned at least 30 cm from the wall behind it

To install the system, proceed as follows:

N.B.:
before starting, turn the boiler off and disconnect the electricity supply wire.



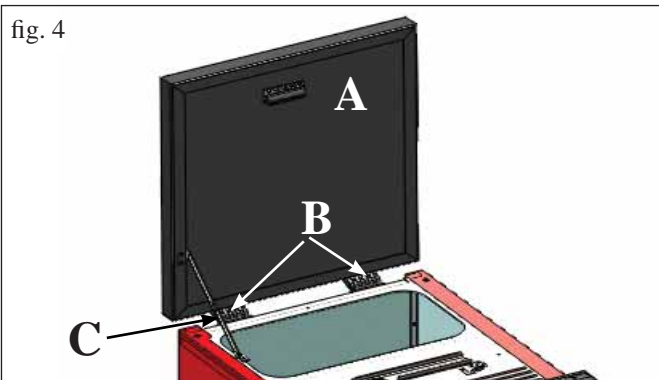
Figs. 1 - 2

- Remove the cover screwed onto the back of the boiler (fig. 1), and replace it with the flexible pipe connection flange contained in the system packaging (M -fig. 2).

- The flexible pellet feeding pipe must be connected to the flange (N) (see system technical diagram).

Fig 3

- Insert the level sensor in the special seat on the rear of the boiler, removing the cap fixed with two screws.



ADAPTATION FOR PNEUMATIC PELLET LOADING SYSTEM (optional)

The boiler is designed for pellet loading by means of a pneumatic feeding system.

The user must activate loading manually.

ATTENTION: the boiler must be positioned at least 6 cm from the wall behind it

To install the system, proceed as follows:

N.B.:
before starting, turn the boiler off and disconnect the electricity supply wire.

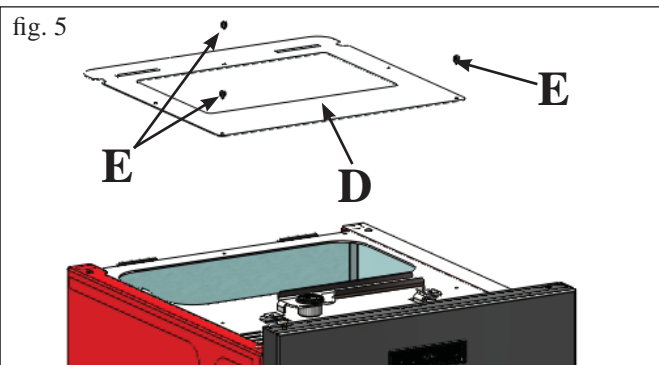


Fig. 4:

Remove the steel cover (A) by dismantling the two hinges (B) and the compass type rod (C).

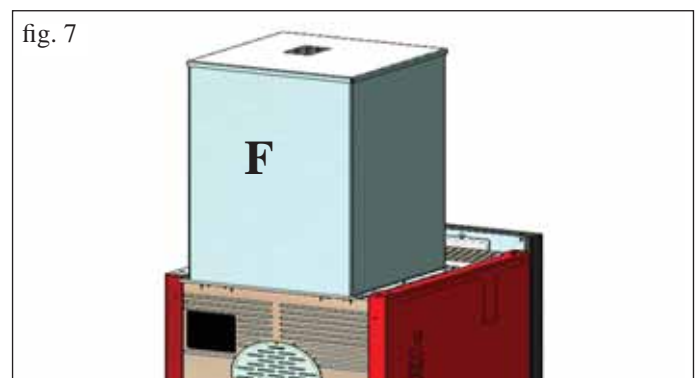
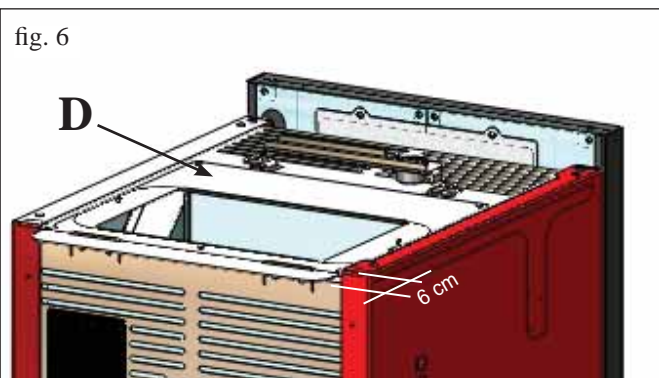
Fig. 5-6:

Position the plate (D), contained in the system packaging and fix it with three screws (E) provided.

N.B.: the plate (D) protrudes 6 cm from the back of the boiler

Fig. 7:

The external unit for drawing pellets must be fixed to the plate (D) (see system technical diagram).



INSTRUCTIONS FOR USE

1st ignition/test by the Edilkamin authorised Dealer

Start-up must be carried out as prescribed by standard UNI 10683/2012.

This standard indicates the control operations to be carried out in situ, aimed at ascertaining correct system function.

Edilkamin's Technical Assistance staff (CAT) will also calibrate the boiler based on the pellet type used and the installation conditions (e.g. features of the flue).

Edilkamin's Technical Assistance staff (CAT) must commission the boiler in order for the guarantee to be activated.

The DEALER must also:

- Verify that the hydraulic system is correctly installed and is equipped with an expansion tank that is sufficiently large to guarantee safety.

The presence of a tank within the boiler does NOT guarantee appropriate protection from thermal expansion occurring in the whole system.

Therefore the installer must assess whether an additional expansion tank is needed, depending on the type of system installed.

- Connect the electrical power to the boiler and implement a cold test (to be carried out by the DEALER).
- Fill the system using the filling tap (it is recommended not to exceed a pressure of 1,5 bar).

When filling, 'bleed' the pump and the relief tap.

There may be a slight smell of paint the first few times it is ignited, however, this will disappear quickly.

Before igniting you must check:

- that installation is correct
- the power supply
- that the door closes properly to a perfect seal
- that the combustion chamber is clean
- that the display is on stand-by (time and temperature set).

Note: When producing hot sanitary water, power to the radiators temporarily decreases.

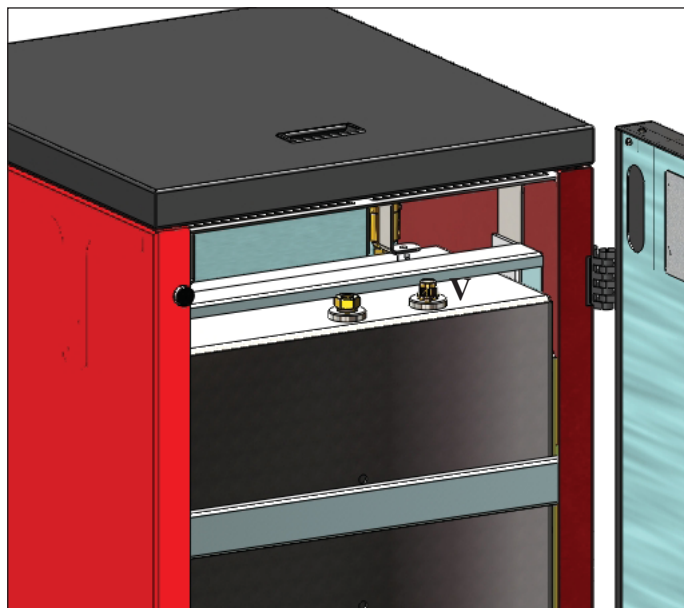
ATTENTION:

During the first ignition carry out the air/water bleeding operation using the manual valve (V) inside the front of the boiler (opening the door).

The operation must be repeated during the first days of use and in the event the plant has only been partially reloaded.

The presence of air in the ducts does not allow for proper operation.

The valve is provided with a small rubber tube to facilitate bleeding operations.



NOTE regarding the fuel.

BERING PLUS is designed and programmed to burn wood pellets with 6/8 mm diameter. Pellets are a type of fuel in the form of little cylinders, made from compacted sawdust, compressed under high pressure with no adhesives or foreign materials. They are sold in bags of 15 kg.

For the boiler to function properly, you **MUST NOT** burn anything else in it. Using other materials (including wood) will render the warranty null and void. Such use is detected by laboratory analyses.

Edilkamin has designed, tested and programmed their boiler-stoves to guarantee the best performance when pellets with the following characteristics are used:

- diameter: 6/8 millimetres
- maximum length: 40 mm
- maximum moisture content: 8%
- calorific value: at least 4300 kcal/kg

If pellets with different characteristics are used, the boiler-stoves must be recalibrated – a similar procedure to that carried out by the DEALER when the boiler is ignited the first time. Using unsuitable pellets may: decrease efficiency; cause malfunctions; stop the boiler-stove from functioning due to clogging, dirt on the glass, unburnt fuel, etc.

A simple, visual analysis of the pellets may be carried out:

Good quality: smooth, uniform length, not very dusty.

Poor quality: with longitudinal and transverse cracks, very dusty, various lengths and mixed with foreign matter.

INSTRUCTIONS FOR USE

CONTROL PANEL

ENGLISH





DISPLAY INDICATIONS

OF	Shut-off phase in progress, duration approx. 10 minutes while the pump continues to work until the set shut-off temperature is reached (usually 40°C)
ON AC	Boiler in the first ignition phase: pellet loading and waiting for the flame to light
ON AR	Boiler in the second ignition phase: heating the boiler body and start-up of combustion
Burn	Boiler in water exchange heating phase
P1-P2-P3-P4-P5	Level of power, modulated automatically
50....80°C	Level of water temperature desired for system output
Pu	Automatic cleaning of chamber in progress
PROG	Timer menu for weekly programming
SET	Menu for setting the clock
SF	Stop Flame: stops functioning for probable lack of pellets
AF	Ignition Failed: stops functioning for failed ignition
CP-TS-PA	Control menu available only to Technical Assistance Centres
H1.....H9	System in alarm, the number indicates the cause of the alarm

When the boiler is in stand-by mode, the display shows the wording OF and the set temperature.

SCREW FILLING.

The pellet transport duct (screw) has to be filled when the boiler is new (on first ignition) or if the boiler has completely user all the pellets.

To activate reloading, simultaneously press the keys  , the display will show the wording “**RI**”.

The reloading function stops automatically after 240” or when the

key  is pressed.



ON/OFF key
this also serves to confirm/exit



Selection key: access to regulation menu
(press for 2 seconds)



Key to DECREASE temperature and to scroll back from the selected data



Key to INCREASE temperature and to scroll forward from the selected data



This indicates the functioning of the circulator (pump).



This indicates the functioning of the pellet loading motor




This indicates that the boiler is functioning within the parameters of the menu (technical assistance centre only)



This indicates that the timer is active, and that an automatic time programme has been chosen

INSTRUCTIONS FOR USE

IGNITION


With the boiler in stand-by mode, (after having checked that the chamber is clean), press the key , and the ignition procedure will start.

On the display the wording “ON AC” (start combustion) will appear; after certain control cycles and after checking that the pellets are burning, the display will show the wording “ON AR” (heating on).

This phase will last a few minutes, to allow the ignition procedure to complete correctly and for the exchangers in the boiler to heat up.

After a few minutes, the boiler will enter the heating phase, indicating the wording “burn” and later, during regular functioning, the temperature of the output water, set by the user, is indicated and the power chosen by the automatic modulation system.

SWITCHING OFF

Pressing the key , when the boiler is on, will start the switching off phase, which involves:



- Stopping the delivery of the pellets
- Burning any pellets left in the chamber, keeping the fume fan on (usually for about 10’)
- Cooling the boiler’s body while the pump remains on until the shut-off temperature is reached
- The indication “OF” on the display together with the minutes remaining until shut-off

During the switching off phase, the boiler cannot be turned on again; when the switching off phase is completed the system automatically goes into stand-by mode.

AUTOMATIC FUNCTIONING

The user must set the output water temperature, which must be assessed according to the type and dimensions of the system, and considering the atmospheric temperature linked to the season.

The boiler automatically modulates power according to the difference between the set temperature (set on the display) and the temperature measured by the water sensor; on reaching the desired temperature, the burner will function at minimum, going to power level 1.

The output water temperature can be increased by pressing the key , or decreased by pressing the key .

The display alternatively shows the desired temperature and the power which is automatically chosen by the electronic modulating system.

ECONOMY FUNCTION

This is suitable for boiler installations in small systems, where functioning at minimum power would give excessive heating in any case.

This function, managed automatically, switches off the boiler when the set output temperature is reached. The wording “EC OF” will appear on the display, indicating the minutes remaining before shut-off.

When the output temperature has fallen below the set value, the boiler will automatically switch on again. This function can be requested from the technical assistance centre when the boiler is switched on for the first time.

REMOTE ACTIVATION FUNCTION

By means of a special connection wire (code 640560), the boiler can be switched on/off by a remote control device such as a GSM telephonic activator, an environment thermostat, a zone valve, or in any case a device with clean contact with the following logic:

Contact open = boiler off

Contact closed = boiler on



Activation and deactivation takes place 10” after the transfer of the last command.

If the remote activation of the door is connected, the boiler can be switched on and off in any case by the control panel; the boiler will always act according to the last command received, whether for switching on or off.

INSTRUCTIONS FOR USE

SETTING: CLOCK AND WEEKLY PROGRAMMING



Press the key SET for 2": this takes you into the programming menu and the display will show the wording "TS".

Press the keys   until the wording "Prog" appears, then press SET.

By pressing the keys   the following settings can be selected:



• **Pr OF:** This enables or completely disables the use of the timer.

To activate the timer, press the SET key and then choose "On"



with the keys  , set "OFF" to deactivate it, confirm the setting with the SET key, then press the ESC key to leave the programme.

• **Set:** this lets you set the current time and day.

To set the current time, select the wording "SET" on the display, confirm the selection with the SET key, set the current time; every

time the key  is pressed the time will increase by 15', and it will decrease by 1' every time the key  is pressed.

Confirm the setting with the SET key, set the current day of

the week by means of the keys   (e.g. Monday=Day 1), confirm the programming with the SET key, after entering the day/time, the display will show the wording 'Prog', press SET to continue programming for Pr1/Pr2/Pr3 or press 'ESC' to leave the programming.

- Example of programming

Pr 1:

On 07:00 / OF 09:00: red=active green=not active

Day 1	Day 2	Day 3	Day 4	Day 5	Day 6	Day 7
On	On	On	On	On	Off	Off

Pr 2:

This lets you set a second timetable; for the programming procedure, follow the same instructions as for Pr 1.

Example of Pr 2 programming On 17:00 / OF 23:00: red=active green=not active

Day 1	Day 2	Day 3	Day 4	Day 5	Day 6	Day 7
On	On	On	On	On	Off	Off

Pr 3:



This lets you set a third timetable; for the programming procedure, follow the same instructions as for Pr 1 and Pr 2.

Example of Pr 3 programming On 09:00 / OF 22:00: red=active green=not active



Day 1	Day 2	Day 3	Day 4	Day 5	Day 6	Day 7
Off	Off	Off	Off	Off	On	On

• **Pr 1:** This is programme no. 1; this is for setting the 1st ignition timetable, the 1st shut-off timetable and the days on which to apply the timetable **Pr 1**.



N.B.: If the DOMOKLIMA GRAFICA console is installed and the ON/OFF mode is set (see next page) programming is deactivated. Programming is carried out directly from the DOMOKLIMA GRAFICA console.

To set the **Pr 1** timetable, with the keys   select "**Pr 1**", confirm the selection with the SET key the display will briefly

show "**On P1**", with the keys   set the ignition time of the **Pr 1** timetable, confirm with the SET key, the display will

briefly show "**OFF P1**", then with the keys   set the shut-off time of the **Pr 1** timetable, confirm with the SET key.

Continue to assign the same timetable to the various days of the week, with the SET key the days will scroll from day 1 to day 7,

where day 1 is Monday and day 7 is Sunday, with the keys   the programme **Pr 1** is activated on the days selected on the display (e.g. On d1=active or Of d1 =not active).

After completing the programming, the display will show the wording 'Prog', to continue programming **Pr 2/Pr 3** press 'set' and repeat the above described procedure, or press 'ESC' to leave the programming.

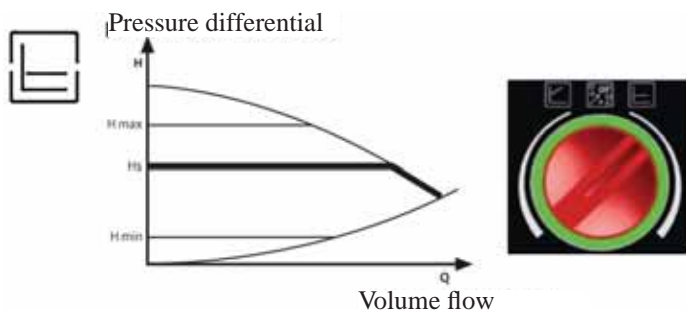
INSTRUCTIONS FOR USE

THE ELECTRONIC CIRCULATOR

Electronic control of operation:

a) Control mode $\Delta p - c$

In this mode, the electronic controller keeps the differential pressure generated by the pump at a constant set value of H_s .



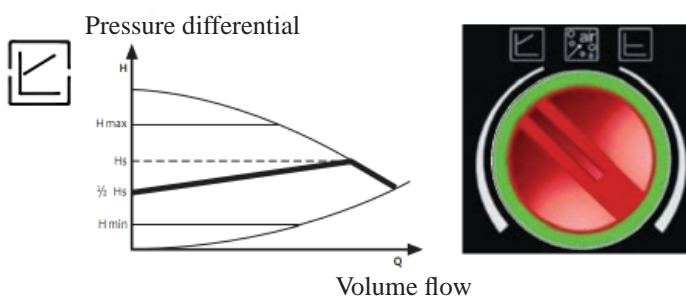
c) Venting procedure

This procedure allows the expulsion of air present in the hydraulic circuit. After manual selection of the "AIR" mode, the pump will automatically alternate between maximum and minimum speed for 10 minutes. At the end of the procedure, the circulator will go to the pre-set speed. You can then select the desired mode of operation



b) Control mode $\Delta p - v$

In this mode, the electronic controller varies the pressure differential between the set value H_s and $1/2 H_s$. The pressure differential varies with the volume flow.



LED	MEANING	WORK CONDITION	CAUSE	RESOLUTIVE ACTION
Green led on	Working pump	The pump works in base of its settings	Normally work	
The green led flash quickly		The pump works 10 minutes to purge the air. After it is necessary to set the power	Normally work	
The led flash with light red/green	The pump is ready to work but doesn't turn	The pump will start to work automatically when the problem is solved	- undervoltage $U < 160V$ - overvoltage $U > 253V$ - Engine temperature too high	- Check the voltage $195V < U < 253V$ - Check the water temperature
The led flash with red light	Pump out of service	The pump is stopped (blocked)	The pump doesn't start automatically	Change the pump
Led off	No supply voltage	The pump doesn't receive the voltage	- The pump isn't connected on the motherboard - The led is defective - The pump is defective	- Check the wire connection - Check if the pump works - Change the pump

MAINTENANCE

Before performing any maintenance, disconnect the appliance from the mains.
Regular maintenance is required for the boiler to function correctly.
Any problems resulting from lack of maintenance will immediately void the warranty.

When cleaning is necessary, the message “Clean - exchanger” will appear on the panel if further cleaning is necessary.

N.B.

- Any unauthorised modification is forbidden
- Use spare parts recommended by the manufacturer
- The use of counterfeit parts results in the guarantee becoming null and void

DAILY MAINTENANCE

Operations must be performed when the boiler is off, cold and unplugged from the power supply.

Cleaning should be carried out with the aid of a vacuum cleaner (see optional page. 43), the whole procedure takes up a few minutes.

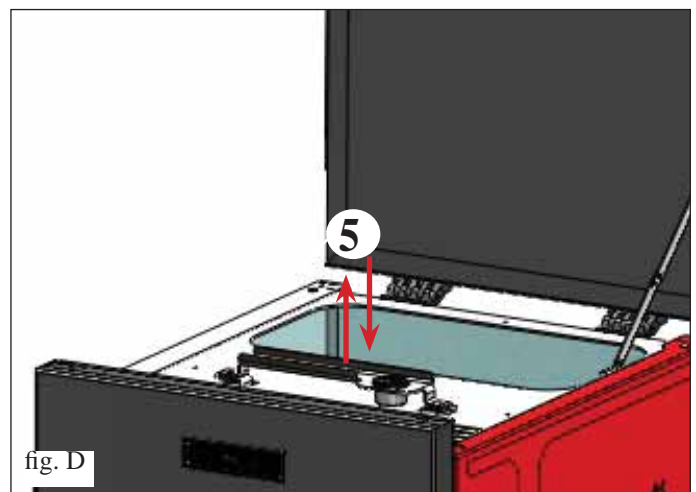
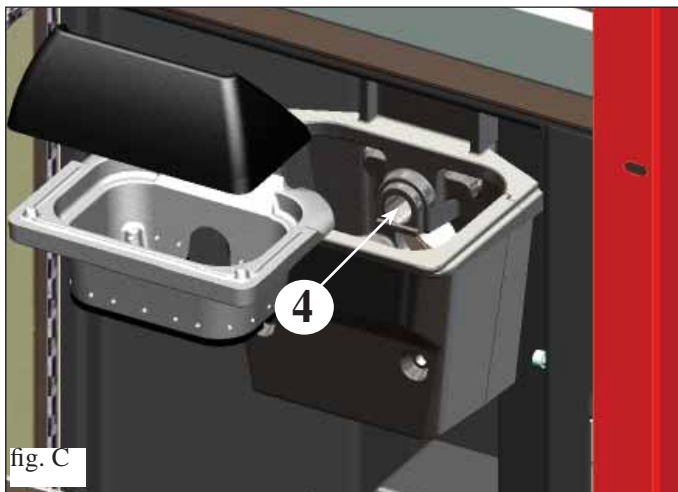
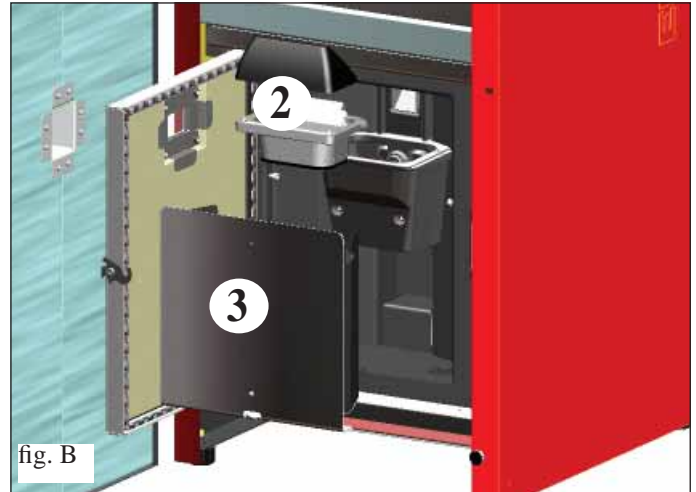
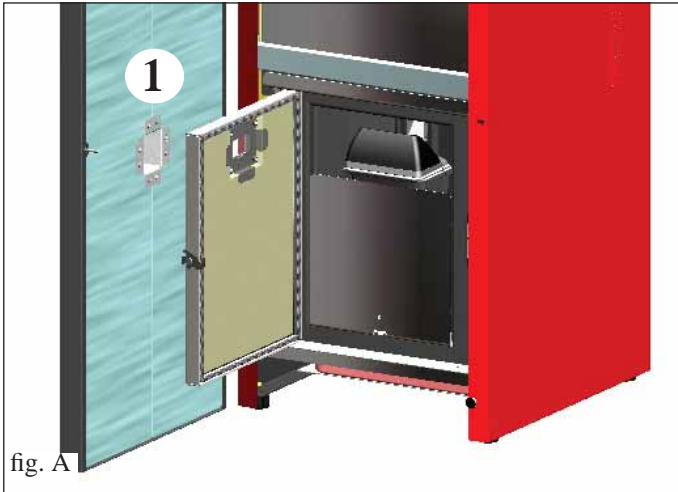
- Suction clean the door (1 - fig. A).
- Open the door, remove the combustion chamber (2 - fig. B) and empty the residue out into the ash pan.
- Scrap the combustion chamber with the spatula provided, removing any obstructions in the openings.
- **DO NOT EMPTY THE RESIDUE OUT INTO THE PELLET HOPPER.**
- Take out and empty the ash (3 - fig B) pan into a fireproof container (the ash may still contain hot parts and/or embers).
- Vacuum clean the inside of the fireplace, the fire surface, the compartment around the chamber where ash falls, and the ash pan.
- Vacuum the combustion chamber holder, clean the edges where the combustion chamber is lodged into its seat.
- Vacuum around the electrical element (4 - fig. C).

ACTIVATE THE BRUSHES TO CLEAN THE EXCHANGERS (*), ALSO WHEN THE STOVE IS LIT, USING THE GLOVE PROVIDED;

- Shake the cleaning handle positioned under the pellet loading cover (5 - fig. D).

NEVER SUCTION HOT ASH, as this could damage the suction device and possibly cause a fire.

ATTENTION: MAKE SURE THE ASH PAN IS CORRECTLY POSITIONED IN ITS HOUSING (3 fig. B)



MAINTENANCE

SEASONAL CLEANING (implemented by the dealer)

The Dealer will provide you, on the occasion of the first start up, with the stove maintenance book, where the steps for seasonal cleaning, outlined here below, are listed.

Consists in:

- Clean the boiler internally and externally
- Carefully clean the heat exchange tubes
- Carefully clean and remove dirt from the combustion chamber and the relative compartment
- Clean fans, verify mechanical and clamp loosening
- Clean smoke channel (replace seals on smoke exhaust pipe)
- Clean smoke duct
- Check the expansion tank
- Check and clean the circulator
- Clean smoke extraction fan compartment.
- Clean smoke flow sensor.
- Clean smoke check thermocouple.
- Empty the pellet hopper and clean the base with the vacuum cleaner.
- Clean, inspect and scrape any residue from the ignition resistance compartment and if necessary, replace it
- Clean/check the Synoptic Panel
- Visually inspect the electrical wires, connections and power cable
- Check play of the screw-gear motor group
- Clean the pellet hopper and check loosening of the feed screw - gear motor assembly
- Functionality test: load the feed screw, ignite, let it run for 10 minutes and shutdown

If the boiler is used very frequently, it is advisable to clean the smoke channel and the fume duct every 3 months.

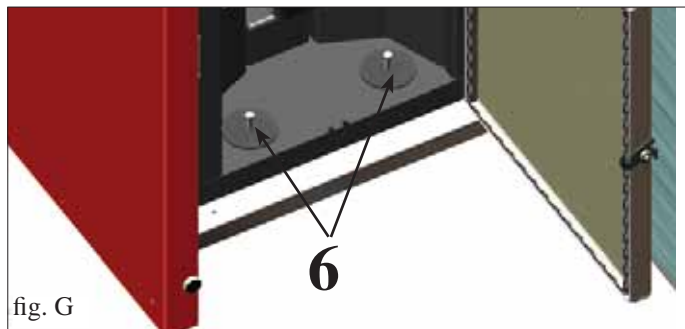
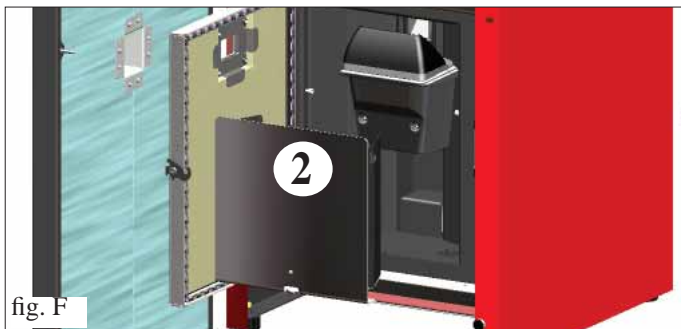
Cleaning the smoke channel

- When the boiler is off and cold, move the cleaning handle vigorously (see previous page)
- Remove the ash tray (2 - fig. F), raise the two inspection hatches of the smoke channel (6 - fig. G) and vacuum from the two openings below.

The quantity of residue which forms depends on the type of fuel and the type of system.

If cleaning is not carried out, the boiler may not function properly.

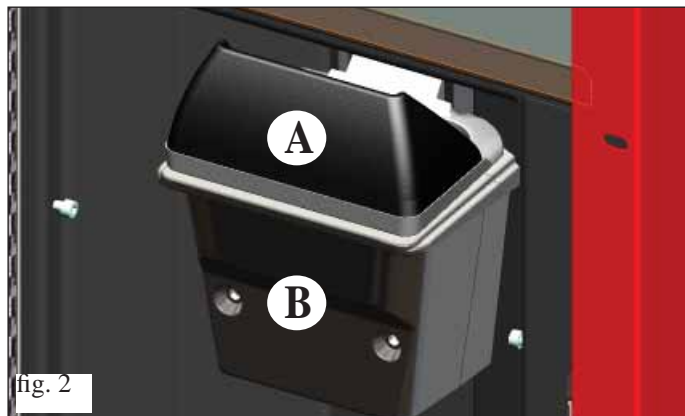
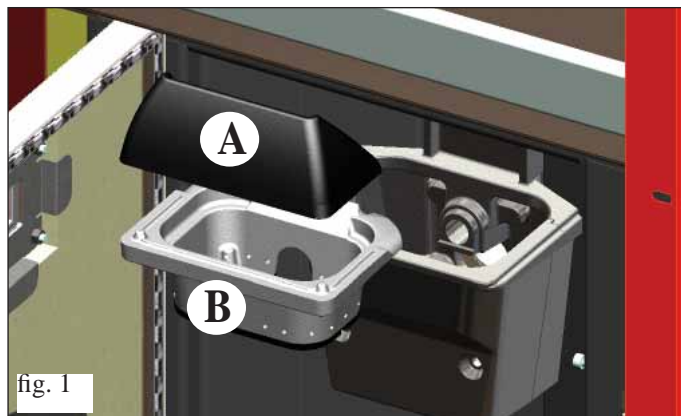
N.B.: after having completed the operation, make sure that the two inspection hatches of the smoke channel are correctly repositioned.



ATTENTION!!

After normal cleaning, **INCORRECT** coupling of the upper chamber (A) (fig. 1) with the lower chamber (B) (fig. 1) can compromise boiler functioning.

Therefore, before igniting the boiler, make sure that the chambers are correctly coupled as indicated in (fig. 2) without any ash or unburnt fuel on the contact edges.



POSSIBLE TROUBLESHOOTING

In the event of problems the boiler stops automatically and runs the shutdown process and the display shows text regarding the motivation of the shutdown (see the various alarms below).

Never pull the plug during shutdown on account of malfunction.

To start the boiler up again after a shutdown, let the shutdown procedure end (10 minutes marked by a beep) and then press the button ESC.

Do not turn the boiler on again before checking the cause of the malfunction and **CLEANING/ EMPTYING** the crucible.

INDICATION OF POSSIBLE CAUSES OF MALFUNCTION AND INDICATIONS AND REMEDIES (shown only on the control panel on board the boiler):

- 1) Signalling: AL 01** (take action if the water temperature sensor is out of order or disconnected).
Problem: Shuts down due to the water temperature sensor being broken or disconnected.
Actions: - Check connection of the sensor to the control board.
 - Verify functionality by means of a cold test
- 2) Signalling: AL 02 Failure of fume expulsion motor** (this trips if the smoke extraction speed sensor detects a fault)
Problem: Shutdown for smoke extraction speed fault detection
Actions: • Check smoke extractor function (devolution sensor connection) and board (DEALER).
 • Check smoke channel for dirt
 • Verify the electrical system and earthing system.
 • Check electronic circuit board (DEALER).
- 3) Signalling: SF (H3) Stop/Flame:** (this trips if the thermocouple detects a smoke temperature lower than the value set, which it interprets as the absence of flames)
Problem: Turns off due to drop in smoke temperature
 Flame may fail for any of the following reasons:
Actions: - lack of pellets
 - too many pellets have suffocated the flame, check pellet quality (DEALER)
 • Check whether the maximum thermostat has caused the problem (rare circumstance since this would correspond to over heated fumes (technical assistance centre)
 • Check whether the pressure switch has cut off electricity to the gear motor because of a blocked flue or other problem.
- 4) Signalling: AF (H4) Failed ignition** (intervenes if a flame fails to appear within a maximum of 15 minutes, or if ignition temperature is not reached).
Problem: Turns off due to incorrect smoke temperature during ignition
 Distinguish either of the following cases:
Flame does NOT appear
Actions: Check: - combustion chamber position and cleanliness;
 - arrival of combustion air in the combustion chamber;
 - if the heating element is working (DEALER);
 - room temperature (if lower than 3°C use a firelighter) and damp.
 - Try to light with a firelighter.
Flames appear, but AF appears on the display after Ar.
Actions: Check: (only by the Dealer)
 - if the thermocouple is working (DEALER);
 - start-up temperature setting in the parameters (DEALER).
- 5) Signalling: AL 05 black out stop** (not a defect of the boiler).
Problem: Turns off due to lack of electricity
Actions: • Check electricity connection and drops in voltage.
- 6) Signalling: AL 06 broken or disconnected thermocouple**
Problem: Turns off due to thermo coupling failed or disconnected
Actions: • Check connection of thermo coupling to board: Check function in cold test (DEALER).

POSSIBLE TROUBLESHOOTING

- 7) **Signalling:** AL 07 over heated fumes (turns off due to exceeding maximum smoke temperature).
Problem: Switches off because of overheated fumes.
Over heated fumes may depend on: type of pellets, anomalous fume extraction, blocked channel, incorrect installation, gear motor drift, lack of air vents in the room.
- 8) **Signalling:** AL 08 H2O temp alarm (this occurs if the water temperature sensor reads a temperature above 90°C)
Problem: Shuts down due to water temperature being higher than 90 °C.
An excessive temperature may occur because of the following:
• system too small: ask the DEALER to activate the ECO function
• blockage: clean the exchanger pipes, the combustion chamber and the smoke outlet.
- 9) **Signalling:** Verific./air flow: (intervenes if the flow sensor detects insufficient combustion).
Problem: Turns off for lack of depression
Air flow may be insufficient because the door is open, the door does not close properly (e.g. bad seal), there is an air intake or smoke extraction problem, or the combustion chamber is clogged.
Actions: Check:
• door closure;
• combustion air intake duct (clean, paying attention to the flow sensor components);
• clean the flow sensor with dry air (like that used for PC keyboards);
• boiler location: it must not be installed against a wall;
• combustion chamber position and cleanliness (clean regularly according to the type of pellet);
• smoke duct (clean);
• installation (if it does not comply with regulations or the smoke outlet has more than 3 bends);
If you suspect the sensor is malfunctioning, carry out cold tests. If the conditions are changed (for example by opening the door) and the value does not change, there is a sensor problem.
N.B.: The no depression alarm may also occur during ignition, since the flow sensor starts monitoring 90 seconds after the ignition cycle begins.
- 10) **Signalling:** AL C: H 10 (low current alarm)
Problem: Boiler shut-down for anomalous absorption
This occurs when the gear motor absorbs less current than normal or when the mechanical safety pressure switch has been triggered.
Actions: Check:
• that the fireplace door is correctly closed
• repeat ignition and observe the fall of the pellets into the chamber; otherwise contact the technical assistance centre.
• check and if necessary have the flue/chimney cleaned by a specialist cleaner.
- 11) **Signalling:** AH C: H 11 (high current alarm)
Problem: Boiler shut-down for anomalous absorption
This intervenes when the gear motor absorbs more current than normal.
Actions: Check for any obstructions in the pellet loading channel (loading screw and slide) or for falling objects in the pellet hopper which block the rotation of the loading screw.
Repeat ignition and observe the fall of the pellets into the chamber; otherwise contact the technical assistance centre.
- 12) **Signalling:** “Bat. 1”
Problem: The boiler does not stop but the error appears on the display.
Actions: • The buffer battery of the control board needs changing (DEALER) (see page 26).

N.B.:
*The combustion chambers and smoke ducts connected to the solid-fuel appliances must be cleaned once a year (check if your country has specific legislation covering this).
Failure to regularly check and clean increases the likelihood of a fire in the chimney pot.*

IMPORTANT!!!

In the case of a fire in the boiler, in the flue or in the chimney, proceed as follows:

- Disconnect the power supply
- Use a carbon dioxide (CO₂) extinguisher
- Call the fire brigade

DO NOT ATTEMPT TO PUT THE FIRE OUT WITH WATER!

After the event, have the appliance checked by an authorised Service Centre and have an authorised technician check the flue.

FAQ

The answers are listed below in summary form, for further details see the other pages of this document.

1) What do I need to prepare in order to install the boiler?

Air vent of at least 80 cm² in the room or direct connection with the outside environment.

Smoke outlet that is at least 80 mm in diameter.

¾" G outlet and inlet fitting.

¾" G drains connection for overpressure valve.

¾" G load fitting.

A certified electrical connection with a thermal magnetothermic switch 230V +/- 10% 50 Hz.(assess the division of primary and secondary circuits).

2) Can the boiler work without water?

NO. Using the boiler without water will damage it.

3) Can I connect the inlet and outlet of the boiler directly to a radiator?

NO. Practically all of the heat produced is transferred to the water.

It is advisable in any case to use a radiator in the same room.

4) Can I connect the inlet and outlet of the boiler directly to a radiator?

NO, just like other boilers, it must be connected to a collector from which the water is then distributed to the radiators.

5) Do boiler also supply hot sanitary water?

Hot water can be produced by the installation of a boiler (see diagram on page 31), after having assessed the power of the boiler in terms of the plumbing system.

6) Can I discharge the smoke from the boiler along the wall?

NO, a discharge which is conform with standards (UNI 10683/2012) must reach the ridge of the roof, and in any case proper functioning requires a vertical stroke of at least 1.5 meters; avoiding that in case of power outage or wind, a slight amount of smoke forms in the installation environment.

7) Do I need an air inlet in the room where it is installed?

Yes, for restoring the air used by the boiler for combustion; or a direct connection with the outside environment.

8) What settings are required on the boiler display?

The desired water temperature; the boiler will then adjust the power accordingly to obtain or maintain this.

For small systems, a mode can be set that ignites and shuts down the boiler accordingly, as the water temperature is reached. (contact DEALER for initial start up)

9) Can I burn other fuel apart from pellets?

NO. The boiler has been designed to burn wood pellets that are 6/8 mm in diameter. Any other material can damage it.

10) How long must the fume extractor fan operate during shut-off?

It is normal for the fume extractor fan to continue running for 15 minutes after the boiler shut-off command.

This method lowers the temperature of the boiler and the fume extraction channel.

11) When does the pump (circulator electronic) start working?

It starts working when the water output temperature of 40°C is reached, and it stops 5 minutes after the boiler has been switched off (OFF).

12) What operations can be carried out from the control panel, if I have installed the DOMOKLIMA GRAPHICA console?

You can set the ignition/shut-off timetable of the boiler (if the POWER MODULATION mode is enabled on the DOMOKLIMA GRAPHICA console), set manual ignition/shut-off of the boiler if the system stops and reset the alarm.

13) Can I release the alarms from the DOMOKLIMA GRAPHICA console?

No, in the case of a stoppage, you can only take action from the control panel on board the boiler. This is for safety and to check the state of the boiler before re-ignition.

CHECK LIST

To be integrated with a complete reading of the technical specifications

Positioning and installation

- Commissioning done by an approved CAT that issued the guarantee
- Air vent in the room
- Only the boiler outlet passes through the smoke channel/chimney flue
- Features of the smoke channel (stretch of duct connecting the boiler to the flue/chimney):
 - a maximum of 3 curves
 - a maximum of 2 horizontal metres
- The exhaust pipes are made of suitable material (recommended: stainless steel)
- When using any flammable materials (e.g. wood), all precautions have been taken to prevent a fire hazard
- The heating capacity has been appropriately assessed considering radiator efficiency:
- The hydraulic system has been declared to be compliant with the Ministerial Decree 37 ex Law No. 46/90 by a qualified technician.

Use

- Good quality, dry wood pellets are used (diameter 6/8 mm) (maximum permissible humidity 8%).
- The chimney pot and ash compartment are clean and well positioned.
- The cleaning rods are moved every day.
- The exchanger tubes and internal parts of the hearth are clean.
- The smoke extract duct is clean.
- The bleeding process has been applied to the hydraulic system.
- The pressure (shown on the pressure gauge) is at least 1,5 bar.

REMEMBER TO VACUUM THE COMBUSTION CHAMBER BEFORE EACH IGNITION
Should ignition fail, DO NOT re-ignite until you have emptied the combustion chamber.

OPTIONAL

TELEPHONE COMBINER FOR REMOTE IGNITION

The boiler can be ignited remotely by asking the DEALER to connect the telephone combiner to the serial port behind the boiler via the optional cable (code 640560).

DOMOKLIMA GRAPHIC CONSOLE

A graphic display which shows the boiler's state and any changes in the operating parameters.

CLEANING ACCESSORIES



Ash vacuum cleaner without motor
(code 275400)

Used for cleaning the hearth

Madame, Monsieur,

Nous vous remercions et nous vous félicitons d'avoir choisi notre produit. Avant de l'utiliser, nous vous demandons de lire attentivement cette fiche, afin de pouvoir profiter au mieux et en toute sécurité de toutes ses prestations.

Pour tout autre renseignement ou besoin, contactez le REVENDEUR chez lequel vous avez effectué votre achat ou visitez notre site internet www.edilkamin.com à la rubrique REVENDEUR.

NOTE

- Après avoir déemballé le thermopoêle, assurez-vous que le contenu est intègre et complet (livret de garantie, gant, fiche technique/CD, spatule, sels déshumidifiants).

En cas d'anomalies, adressezvous tout de suite au revendeur chez lequel vous avez effectué l'achat et remettez-lui une copie du livret de garantie et de la facture.

- Mise en service/test

Elle doit absolument être effectuée par le - REVENDEUR sous peine de voir la garantie expirer. La mise en service ainsi qu'elle est décrite dans par la norme UNI 10683/2012 consiste en une série d'opérations de contrôle effectuées lorsque de chaudière est installé et qui ont pour but de vérifier que le système fonctionne bien et qu'il est en accord avec les règlementations.

- Des installations incorrectes, des entretiens mal effectués, une utilisation impropre du produit, déchargent l'entreprise productrice de tout dommage éventuel découlant de l'utilisation du produit.

- Le numéro du coupon de contrôle, nécessaire pour l'identification le chaudière, est indiqué:

- Sur le haut de l'emballage
- Sur le livret de garantie qui se trouve à l'intérieur du foyer
- Sur la plaquette appliquée à l'arrière de l'appareil;

Cette documentation ainsi que la facture doivent être conservées pour l'identification, et les informations qu'elles contiennent devront être communiquées à l'occasion d'éventuelles demandes de renseignements et elles devront être mises à disposition pour une éventuelle intervention d'entretien;

- Les détails représentés sont indicatifs, du point de vue graphique et géométrique.

La société EDILKAMIN S.p.A. ayant son siège légal à Via Vincenzo Monti 47 - 20123 Milan - Code Fiscal P.IVA 00192220192

Déclare sous sa propre responsabilité:

La chaudière à granulés ci-dessous est conforme à la Directive Machines 2006/42/CE et à la Norme Européenne harmonisée EN 303-5:2012

CHAUDIÈRE À PELLETS, avec marque commerciale EDILKAMIN, dénommé BERING PLUS

N° DE SÉRIE:

Réf. Plaque des caractéristiques

Déclaration de Conformité

La société déclare également:

que le chaudière à pellets de bois BERING PLUS est conforme aux critères des directives européennes:

2006/95/CE – Directive Basse Tension

2004/108/CE – Directive Compatibilité Électromagnétique

EDILKAMIN S.p.a. décline toute responsabilité eu égard à tout dysfonctionnement de l'appareil en cas de remplacement, de montage et/ou de modifications qui ne seraient pas effectués par des personnels EDILKAMIN sans l'autorisation préalable de la société.

INFORMATIONS POUR LA SECURITE

BERING PLUS DOIT JAMAIS FONCTIONNER AVEC UNE INSTALLATION SANS EAU.

UN ÉVENTUEL ALLUMAGE "A SEC" POURRAIT COMPROMETTRE LE FONCTIONNEMENT DE LA CHAUDIÈRE.

DOIT FONCTIONNER AVEC UNE PRESSION DE 1,5 BAR ENVIRON.

- Le chaudière est conçu pour chauffer de l'eau à travers une combustion automatique de pellets dans le foyer.
- Cet appareil n'est pas prévu pour être utilisé par les enfants ou par des personnes dont les capacités physiques, sensorielles ou mentales sont réduites. Les enfants doivent être surveillés pour s'assurer qu'ils ne jouent pas avec l'appareil.
- Les seuls risques découlant de l'emploi de chaudière sont liés à un non respect de l'installation ou à un contact direct avec les parties électriques en tension (internes) ou à un contact avec le feu et les parties chaudes (vitre, tuyaux, sortie air chaud) à l'introduction de substances étrangères, à des combustibles non recommandés, à un entretien non approprié ou actionnement répété de la touche d'allumage sans avoir vidé le creuset.
- Si des composants ne fonctionnent pas le chaudière est doté de dispositifs de sécurité qui garantissent l'extinction, qui doit se passer sans intervenir.
- Pour un bon fonctionnement le chaudière doit être installé en respectant ce qui est indiqué sur cette fiche et pendant le fonctionnement la porte ne doit pas être ouverte : en effet la combustion est gérée automatiquement et ne nécessite aucune intervention.
- Comme combustible, utiliser seulement des pellets de bois de 6/8 mm de diamètre, d'excellente qualité et certifié
- En aucun cas des substances étrangères doivent être introduites dans le foyer ou dans le réservoir.
- Pour le nettoyage du conduit de fumées (segment de conduit qui relie le raccord de sortie des fumées du le chaudière avec le conduit de cheminée) il ne faut pas utiliser des produits inflammables.
- Ne pas nettoyer à chaud.
- Les parties du foyer et du réservoir doivent être uniquement aspirées avec un aspirateur.
- La vitre peut être nettoyée A FROID avec un produit spécial et un chiffon.
- La chaudière ne doit pas fonctionner lorsque la porte ou le couvercle de chargement des granulés sont ouverts.

- Ne pas utiliser le chaudière comme un escabeau ou comme base d'appui.
- Ne pas poser du linge mouillé directement sur le chaudière pour le faire sécher. Placer les étendoirs à linge ou les dispositifs similaires à une distance de sécurité du chaudière (**danger d'incendie**).
- S'assurer que le poêle soit positionné et allumé par un CAT autorisé Edilkamin (centre d'assistance technique) selon les indications de la présente fiche; conditions du reste indispensables pour la validation de la garantie.
- Pendant le fonctionnement du chaudière, les tuyaux d'évacuation et la porte interne atteignent des températures élevées (ne pas toucher sans le gant prévu à cet effet).
- Ne pas déposer d'objets non résistants à la chaleur tout près du chaudière.
- Ne JAMAIS utiliser de combustibles liquides pour allumer le chaudière ou raviver la braise.
- Ne pas obstruer les ouvertures d'aération dans la pièce d'installation, ni les entrées d'air du chaudière.
- Ne pas mouiller le chaudière, ne pas s'approcher des parties électriques avec les mains mouillées.
- Ne pas insérer de réductions sur les tuyaux d'évacuation des fumées.
- Le chaudière doit être installé dans des pièces adaptées à la sécurité contre les incendies et dotées de tous les services (alimentation et évacuations) dont l'appareil a besoin pour un fonctionnement correct et sûr
- Le chaudière doit être maintenu à une température ambiante supérieure à 0°C.
- Utiliser de manière opportune d'éventuels additifs antigel pour l'eau de l'installation.
- Si la dureté de l'eau de remplissage et d'appoint est supérieure à 35°F, employer un adoucisseur. Pour plus de conseils, se référer à la norme UNI 8065-1989 (Traitement de l'eau dans les installations thermiques à usage civil).
- **si l'allumage échoue, NE PAS répéter l'allumage avant d'avoir vidé le creuset.**
- **ATTENTION:
LE PELLET QUI A ÉTÉ ENLEVÉ DU CREUSET NE DOIT PAS ÊTRE DÉPOSÉ DANS LE RÉSERVOIR.**

CARACTERISTIQUES

Le chaudière utilise comme combustible le pellet, constitué de petits cylindres en matériau ligneux comprimé, et sa combustion est gérée électroniquement.

Le réservoir du combustible (A) est situé derrière le chaudière.

Le remplissage du réservoir se fait à travers le couvercle présent dans la partie postérieure du dessus.

Le combustible (granulés) est prélevé du réservoir (A) et, au moyen d'une vis sans fin (B) activée par un motoréducteur (C), et il est ensuite transporté par celle-ci dans le creuset de combustion (D).

La combustion du pellet se fait grâce à l'air chauffé par une résistance électrique (E) et aspiré dans le creuset par un extracteur de fumées (F).

L'air pour la combustion est prélevé dans la pièce d'installation (où une prise d'air doit être présente) par l'extracteur de fumées (F).

Les fumées produites par la combustion sont extraites par le foyer au moyen du même extracteur de fumées (F), et expulsées par la bouche (G) située en bas derrière le chaudière.

Les cendres tombent en-dessous et à côté du creuset où se trouve un bac à cendres qu'il faut régulièrement vider à l'aide d'un aspirateur à froid.

Le foyer en acier, avec le fond en fonte, est fermé à l'avant par une petite porte aveugle

Un judas de sécurité est prévu sur la porte pour contrôler la flamme.

L'eau chaude produite par le chaudière est dirigée au moyen d'un circulateur intégré dans le chaudière même, vers le circuit de l'installation de chauffage.

Le nettoyage des tuyaux d'échange se fait par des "turbulateurs" (H) commandés via une poignée (L).

La chaudière a une isolation sur toute sa structure et sur la porte, afin d'être plus performante, et de façon à ce que l'eau chaude produite par la chaudière ne soit pas dissipée dans la pièce d'installation mais transmise uniquement à l'installation hydraulique.

Le chaudière est conçu pour fonctionner avec un vase d'expansion fermé (I) et une soupape de sécurité de surpression tous deux intégrés.

À l'intérieur se trouve un kit hydraulique (P) composé de : pompe de circulation, soupape de sécurité, vase d'expansion. La quantité de combustible, l'extraction des fumées/alimentation air comburant, et l'activation de la pompe, sont réglées par une carte électronique dotée d'un logiciel avec système Leonardo® afin d'obtenir une combustion à rendement élevé et à basses émissions.

Elle est en outre pourvue d'une prise bipolaire prévue pour le raccordement à un panneau graphique externe (option) et/ou à Domoklima (système de gestion des installations intégrées d'Edilkamin).

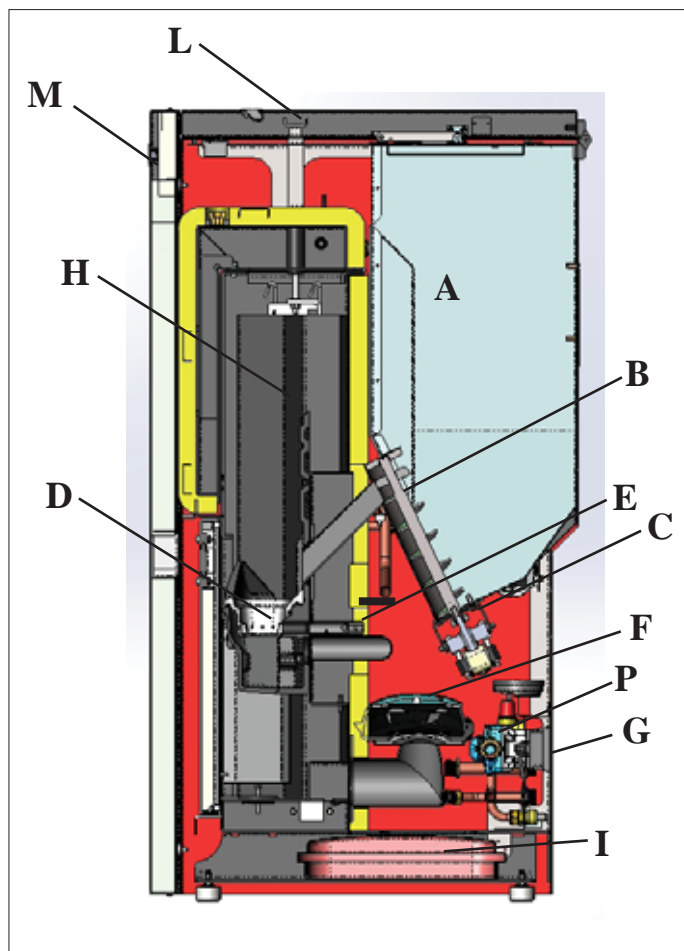
Sur la porte se trouve le panneau synoptique (M) qui permet de gérer et de visualiser toutes les étapes du fonctionnement.

Le chaudière est doté d'une prise série à l'arrière (avec câble cod. 640560) pour le raccordement avec des dispositifs d'allumage à distance (par exemple un combiné téléphonique ou un thermostat d'ambiance)

Modalités de fonctionnement

(voir page 55 pour plus de détails)

On programme depuis le panneau la température de l'eau que l'on désire avoir dans l'installation (moyenne de 70°C conseillée) et le chaudière module manuellement ou automatiquement la puissance pour maintenir ou atteindre cette température. Pour de petites installations on peut faire activer la fonction Eco (le chaudière s'éteint et se rallume en fonction de la température de l'eau demandée).



CARACTERISTIQUES

• APPAREILS ÉLECTRONIQUES

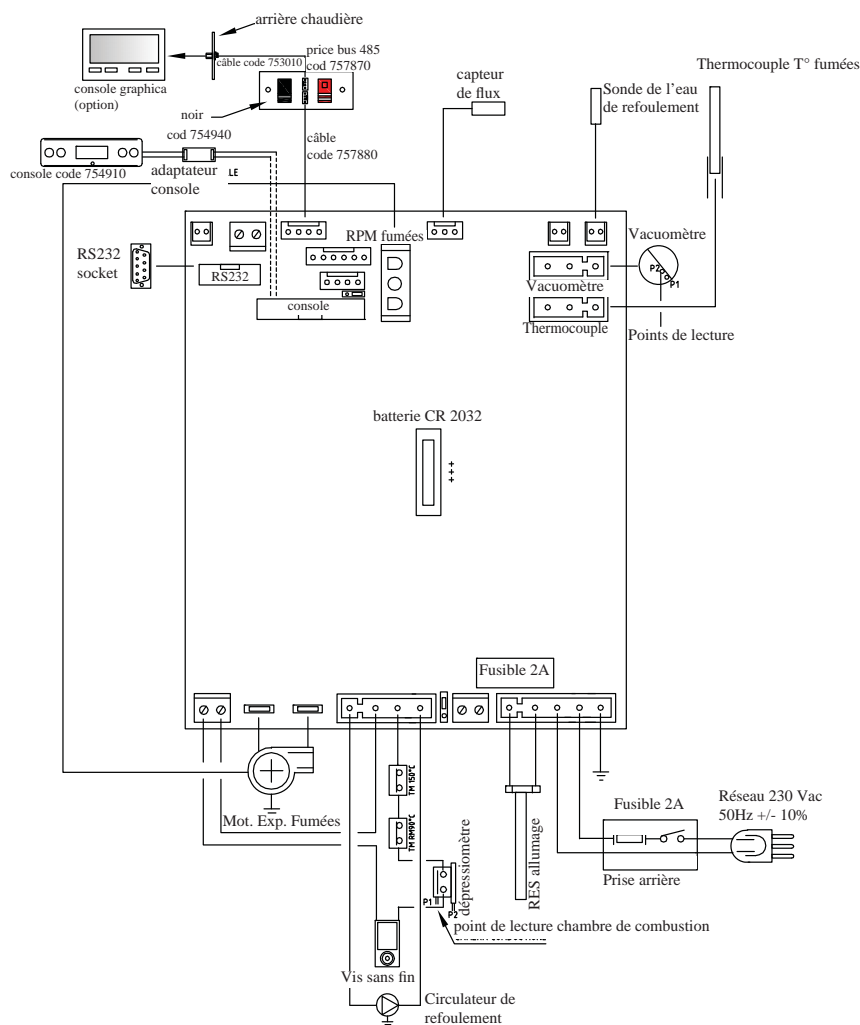
LEONARDO® est un système de sécurité et de réglage de la combustion qui permet un fonctionnement optimal quelles que soient les conditions grâce à deux capteurs qui relèvent le niveau de pression dans la chambre de combustion et la température des fumées.

Ces deux paramètres sont relevés et par conséquent optimisés en continu de manière à corriger en temps réel les éventuelles anomalies de fonctionnement. Le système LEONARDO® obtient une combustion constante en réglant automatiquement le tirage selon les caractéristiques du conduit de cheminée (courbes, longueur, forme, diamètre etc..) et les conditions environnementales (vent, humidité, pression atmosphérique, installation en haute altitude etc..).

Il est nécessaire que les normes d'installation soient respectées. Le système LEONARDO® est, en outre, capable de reconnaître le type de pellet et de régler automatiquement l'afflux pour garantir instant après instant le niveau de combustion demandé.



• CARTE ELECTRONIQUE



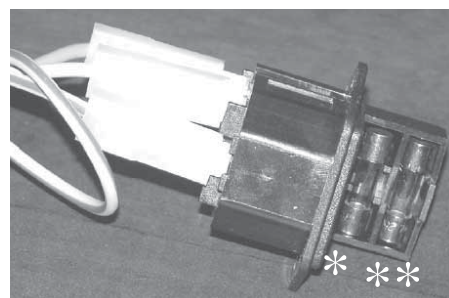
PORT SÉRIE

Sur le port AUX, vous pouvez faire installer par le Revendeur un dispositif en option permettant le contrôle de l'allumage et de l'extinction (par exemple un combinateur téléphonique ou un thermostat d'ambiance), placé derrière le chaudière. Peut être connecter avec le chevalet fourni en option prévu à cet effet (cod. 640560).

BATTERIE TAMPON

Une batterie tampon (type CR 2032 de 3 Volts) se trouve sur la carte électronique. Son dysfonctionnement (non considéré comme un défaut de produit, mais comme l'usure normale) est indiqué par "Contrôle/batterie". Pour plus de références le cas échéant, contacter le Revendeur qui a effectué le 1er allumage.

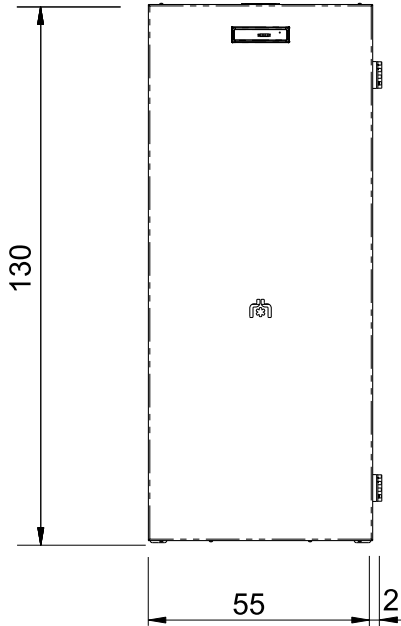
FUSIBLE sur la prise avec interrupteur située à l'arrière de la chaudière, deux fusibles sont insérés, l'un est fonctionnel (*) et l'autre est de réserve (**).



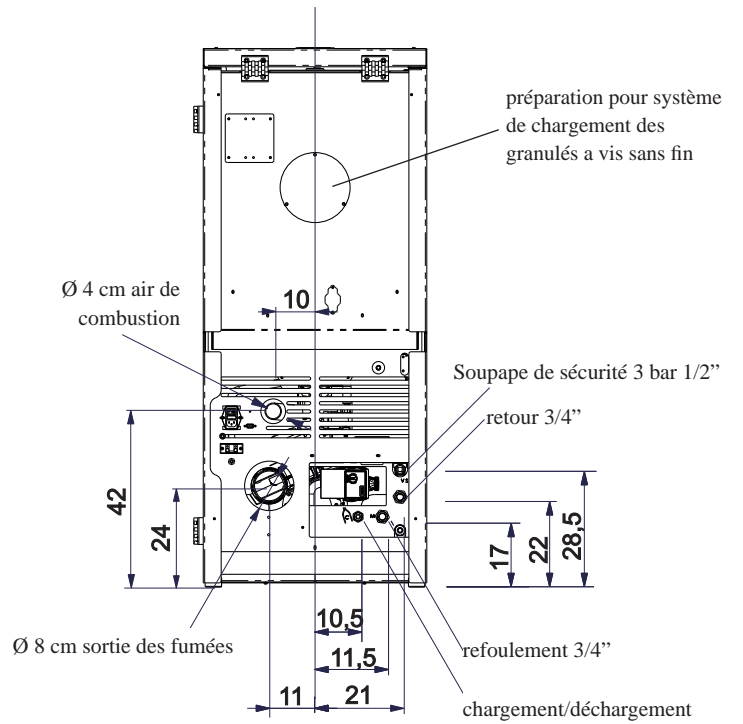
DIMENSIONS

FRANÇAIS

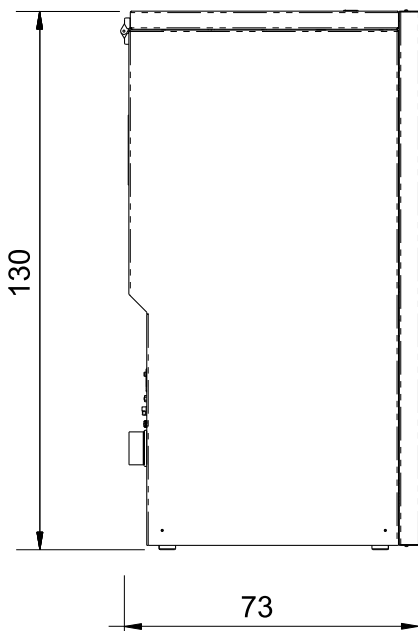
FRONT



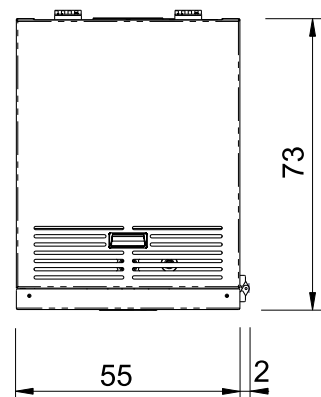
RETOUR



CÔTÉ



PLAN



CARACTERISTIQUES

CARACTÉRISTIQUES THERMOTECHNIQUES en conformité avec EN 303-5			
	Puissance nominal	Puissance réduite	
Portée thermique brûlée	13,3	4,1	kW
Puissance thermique nominale	12	3,7	kW
Rendement en eau	90,1	90,2	%
Émissions CO 13% O2	0,005	0,028	%
Température des fumées	72	43	°C
Consommation combustible	2,8	0,9	kg/h
Tirage minimum	60		kg
Capacité réservoir	12	10	Pa
Contenu eau	35		Litres
Pression maximale de service eau	1,5		bar
Température maximale de service eau	90		°C
Autonomie	20	63	heures
Volume de chauffe *	315		m ³
Diamètre conduit fumées (A mâle)	80		mm
Diamètre conduit prise air extérieur (B mâle)	40		mm
Poids avec emballageo	300		kg

DONNÉES TECHNIQUES POUR LE DIMENSIONNEMENT DU CONDUIT DE FUMÉE			
	Puissance nominal	Puissance réduite	
Puissance thermique nominale	12	3,7	kW
Température de sortie des fumées à l'évacuation	85	50	°C
Tirage minimum	5		Pa
Débit des fumées	8,7	3	g/s

* Le volume de chauffe est calculé compte tenu une isolation de la maison conforme à la Loi 10/91, et modifications successives et une demande de chaleur de 33 kcal/m³ par heure.

CARACTÉRISTIQUES ÉLECTRIQUES	
Alimentation	230Vac +/- 10% 50 Hz
Interrupteur on/off	oui
Puissance absorbée moyenne	150 W
Puissance absorbée à l'allumage	400 W
Protection sur alimentation générale * (voir page 47)	Fusible T2A, 250 Vac 5x20
Protection sur carte électronique *	Fusible T2A, 250 Vac 5x20

- N.B.**
- 1) il faut prendre en considération que des appareils externes peuvent perturber le fonctionnement de la carte électronique.
 - 2) attention: parties sous tension, faire impérativement effectuer les entretiens et/les vérifications par des techniciens spécialisés (avant toute opération d'entretien, débrancher impérativement l'appareil du réseau d'alimentation électrique).

Les données ci-dessus sont fournies à titre indicatif et relevées lors de la certification auprès d'un organisme notifié.
ED ILKAMIN s.p.a. se réserve le droit de modifier sans préavis ses produits et selon son jugement sans appel.

CARACTERISTIQUES

• COMPOSANTS - DISPOSITIFS DE SECURITE ET DE DETECTION

Thermocouple fumées

placé sur l'évacuation des fumées, il en lit la température. Il règle la phase d'allumage et, en cas de température trop basse ou trop haute, il lance une phase de blocage (SF o AL 07).

Capteur de flux

Situé dans le canal d'aspiration, il intervient en bloquant la chaudière quand le flux de l'air comburant n'est pas correct; cela entraîne par conséquent un risque de problèmes de dépression dans le circuit des fumées.

Pressostat mécanique

Il intervient en bloquant la distribution des granulés dans le cas où la porte du foyer se serait ouverte ou si le conduit d'évacuation des fumées est obstrué

Thermostat de sécurité vis sans fin

placé à proximité du réservoir de pellets, il coupe l'alimentation électrique au motoréducteur si la température détectée est trop élevée.

Sonde de lecture température eau

elle détecte la température de l'eau dans la chaudière, en envoyant l'information à la carte, pour gérer la pompe et la modulation de puissance du chaudière. En cas de température trop élevée, elle lance une phase de blocage.

Thermostat de sécurité surchauffe eau

lit la température de l'eau dans le thermopôle. En cas de température trop élevée, il lance une phase d'extinction en interrompant l'alimentation électrique au motoréducteur. Si le thermostat s'est déclenché, il doit être réarmé en intervenant sur le bouton de réarmement situé derrière la chaudière, après avoir retiré le couvercle de protection (A - fig. 1).

Soupape de surpression

lorsque la pression de timbrage est atteinte elle fait évacuer l'eau contenue dans l'installation avec la nécessité de la réintégrer successivement. ATTENTION!!!! Il faut se rappeler d'effectuer le raccord avec le réseau d'égouts.

Résistance

Il provoque l'amorçage de la combustion des pellets. Il reste allumé tant que la flamme n'est pas allumée. Il s'agit d'un composant sujet à l'usure.

Motoréducteur

Il active le vis sans fin en permettant de transporter le pellet du réservoir au creuset.

Extracteur de fumées

Il "chasse" les fumées dans le conduit de fumées et rappelle l'air comburant par dépression.

Vacuomètre (capteur de pression électronique):

Il relève la valeur de la dépression (par rapport à la pièce d'installation) dans la chambre de combustion.

Thermostat de sécurité réservoir

Situé sur le système de chargement du pellet du réservoir, il intervient si la température à l'intérieur du chaudière est trop élevée. Il bloque le chargement du pellet en provoquant l'extinction du chaudière.

Pompe (circulateur électronique voir page 58)

"envoi" l'eau vers l'installation de chauffage.

Vase à expansion fermé

"absorbe" les variations de volume de l'eau contenue dans la chaudière, dues au réchauffement.

La personne qui délivre la déclaration de conformité doit évaluer la nécessité d'ajouter au vase existant un autre vase, en fonction du contenu total en eau de l'installation !

Manomètre

Situé sur la face intérieure de la chaudière (en ouvrant le couvercle B - fig. 2), il permet de lire la pression de l'eau dans la chaudière. Lorsque la chaudière est en marche la pression conseillée est de 1,5 bar.

Robinet de vidange

Situé à l'arrière de la chaudière ; à ouvrir s'il est nécessaire de vider l'eau contenue dans la chaudière.

Soupape de purge manuelle

Située sur la face intérieure de la chaudière (en ouvrant la porte - page 54). Permet de "purger" l'air éventuellement présent après le chargement de l'eau à l'intérieur de la chaudière.



fig. 1

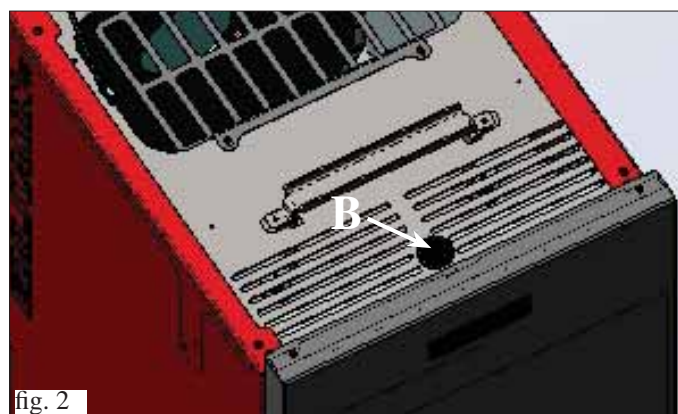


fig. 2

N.B.: EN CAS DE BLOCAGE LE CHAUDIÈRE SIGNALE LE MOTIF SUR LE DISPLAY ET MEMORISE LE BLOCAGE QUI S'EST PRODUIT.

INSTALLATION

Le raccordement hydraulique doit être réalisé par du personnel qualifié apte à délivrer la déclaration de conformité au sens du D.M. 37 en application de la Loi 46/90.

L'installation et l'utilisation de l'appareil doivent satisfaire toutes les lois locales et nationales et les Normes Européennes. En Italie, se référer à la norme UNI 10683/2012, et aux éventuelles indications régionales ou des ASL locaux. En France, faire référence du Décret 2008-1231. De toute manière, il faut faire référence aux lois en vigueur dans chaque Pays. En cas d'installation en copropriété, demander un avis de prévention à l'administrateur.

VERIFICATION DE COMPATIBILITE AVEC D'AUTRES DISPOSITIFS

En Italie la chaudière NE doit PAS être installée dans le même local où se trouvent des équipements de chauffage à gaz de type B (ex. chaudière à gaz, poêle et dispositifs raccordés à une hotte aspirante) puisque la chaudière pourrait mettre en dépression le local, en compromettant le fonctionnement de ces dispositifs ou bien en être influencée.

VERIFICATION BRANCHEMENT ELECTRIQUE (placer la fiche à un endroit accessible)

La chaudière est pourvu d'un câble d'alimentation électrique à brancher à une prise de 230 V 50 Hz, de préférence avec interrupteur magnétothermique. Des variations de tension supérieures à 10% peuvent compromettre la chaudière (s'il n'est pas déjà prévu, prévoir un interrupteur différentiel adapté). L'installation électrique doit être aux normes; ériger en particulier l'efficacité du circuit de terre. La ligne d'alimentation doit avoir une section adaptée à la puissance de l'appareil. Le mauvais état de marche du circuit de terre provoque un mauvais fonctionnement qu'Edilkamin ne peut prendre en charge.

DISTANCES DE SÉCURITÉ POUR ANTI-INCENDIE ET POSITIONNEMENT

Pour un fonctionnement correct, la chaudière doit être positionnée perpendiculairement au sol. Vérifier la capacité portante du sol. La chaudière doit être installée dans le respect des conditions de sécurité suivantes:

- distance minimale de 10 cm des matériaux inflammables autour de la chaudière.
- devant la chaudière on ne peut pas placer des matériaux en moyenne inflammables à moins de 80 cm.
- si la chaudière est installée sur un sol inflammable on doit interposer une plaque d'isolation contre la chaleur qui dépasse d'au moins 20 cm sur les côtés et de 40 cm sur le devant. Les objets en matériau inflammable ne peuvent pas être placés sur la chaudière et à des distances inférieures aux distances de sécurité. En cas de liaison à travers des parois en bois ou autre matériau inflammable, il faut calorifuger le conduit d'évacuation des fumées avec de la fibre céramique ou un autre matériau avec les mêmes caractéristiques.

PRISE D'AIR: à réaliser obligatoirement.

Il est nécessaire que la pièce où se trouve la chaudière ait une prise d'air de section d'au moins 80 cm² afin de garantir que l'air consommé pour la combustion sera rétabli. En France, faire référence du Décret 2008-1231. Dans l'alternative, l'air pour la chaudière pourra être prélevé directement de l'extérieur à travers le prolongement en acier du tuyau de 4 cm de diamètre. Dans ce cas, des problèmes de condensation pourraient se présenter et il faudra protéger l'entrée de l'air avec unfilet, dont une section libre d'au moins 12 cm² devra être garantie. Le tuyau doit avoir une longueur inférieure à 1 mètre et il ne doit présenter aucun coude. Le tuyau doit terminer avec segment à 90° degrés vers le bas ou avec une protection contre le vent. En tout cas, tous les conduits d'admission d'air doit être ainsi section libre d'au moins 12 cm² doit être garantie. Le terminal externe du conduit de prise d'air doit être protégé par un grillage contre les insectes qui toutefois ne doit pas réduire la section passante utile de 12 cm².

EVACUATION DES FUMÉES

Le système d'évacuation doit être unique pour la chaudière (des conduits d'évacuation dans un conduit de cheminée commun à d'autres dispositifs n'est pas acceptable).

En Allemagne, l'évacuation peut avoir lieu à travers un conduit multiple qui doit être impérativement vérifié par un ramoneur. L'évacuation des fumées se fait par le tuyau de 8 cm de diamètre situé sur le couvercle. Prévoir un raccord en T avec un bouchon de collecte de la vapeur de condensation au début du segment vertical. Le conduit d'évacuation des fumées doit être relié avec l'extérieur en utilisant des tuyaux en acier ou noirs certifiés EN 1856.

Tous les tuyaux doivent être hermétiquement scellés et isolés si nécessaire.

Pour sceller entre eux les différents éléments constituant les tuyaux, utiliser des matériaux résistant aux hautes températures (silicone ou mastics pour hautes températures).

Les segments horizontaux peuvent avoir une longueur jusqu'à 2 m. On peut avoir jusqu'à 3 coudes avec une amplitude maximum de 90°.

Il est nécessaire (si le tuyau d'évacuation ne s'insère pas dans un conduit de cheminée) d'avoir un segment vertical et un terminal contre le vent (référence UNI 10683/2012). Le conduit vertical peut être interne ou externe. Si le conduit de fumées est à l'extérieur il doit être calorifugé de manière adéquate. Si le conduit de fumées s'insère dans un conduit de cheminée, celui-ci doit être autorisé pour les combustibles solides et s'il fait plus de 150 mm de diamètre, il faut l'assainir en le tubant avec des tuyaux de section et de matériaux adaptés (ex. acier 80 mm de diamètre). Tous les segments du conduit de fumées doivent pouvoir être inspectés. S'il n'est pas démontable il doit avoir des ouvertures d'inspection pour le nettoyage.

La chaudière est conçue pour fonctionner par toute condition météo. En cas de conditions particulières, comme en cas de vent fort, les systèmes de sécurité pourraient se déclencher en causant la coupure de la chaudière. Dans ce cas, ne pas faire fonctionner l'appareil avec les sécurités désactivées; si le problème persiste, contacter le Centre d'Assistance Technique.

CAS TYPIQUES

Fig. 1

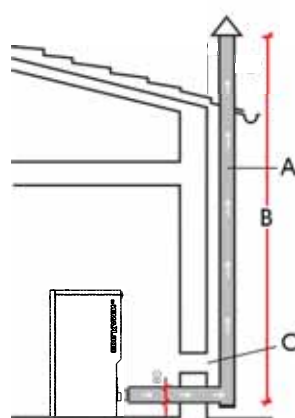
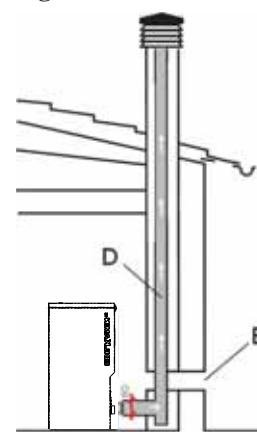


Fig. 2



- A: conduit de cheminée en acier calorifugé
- B: hauteur minimum 1,5 m, et quoiqu'il arrive au-delà de la gouttière du toit
- C-E: prise d'air depuis l'extérieur (section passante d'au moins 80 cm²)
- D: conduit de cheminée en acier, à l'intérieur du conduit de cheminée existant en maçonnerie.

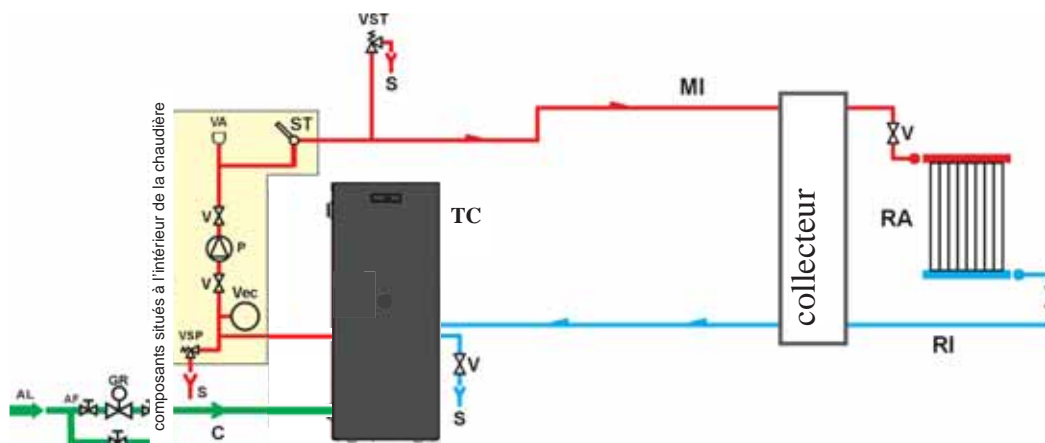
CHEMINÉE

Les caractéristiques fondamentales sont:

- section interne à la base égale à celle du conduit de cheminée
- section de sortie non inférieure au double de celle du conduit de cheminée
- position en plein vent, au-dessus du toit et en-dehors des zones de reflux.

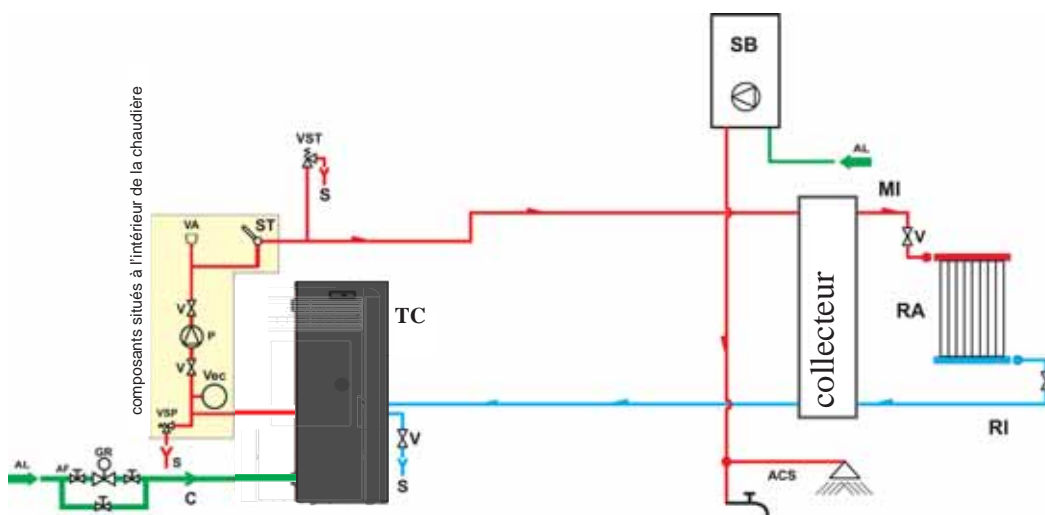
INSTALLATION

• RACCORDEMENTS HYDRAULIQUES: INSTALLATION DE CHAUFFAGE AVEC CHAUDIÈRE COMME UNIQUE SOURCE DE CHALEUR



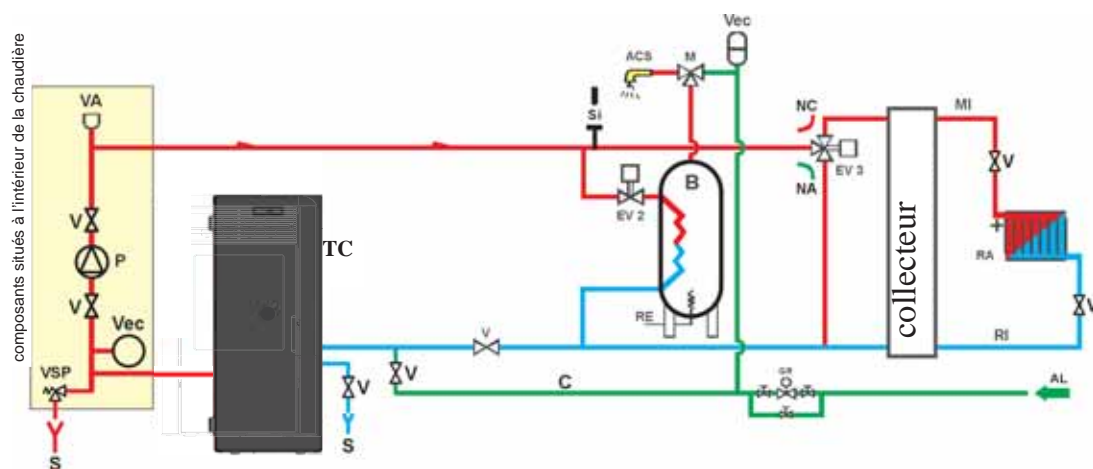
- LEGENDE**
- AF: eau froide
 - AL: alimentation réseau hydrique
 - C: Chargement/Réintégration
 - GR: réducteur de pression
 - MI: refoulement installation
 - P: pompe (circulateur)
 - RA: radiateurs
 - RI: retour installation
 - S: évacuation
 - ST: sonde température
 - TC: Chaudière
 - V: soupape à bille
 - VA: soupape automatique évacuation air
 - Vec: vase à expansion fermé
 - VSP: soupape de sécurité
 - VST: soupape d'échappement thermique

INSTALLATION DE CHAUFFAGE ASSOCIÉE A UN CHAUFFE-EAU



- LEGENDE**
- ACS: eau chaude sanitaire
 - AF: eau froide
 - AL: alimentation réseau hydrique
 - C: Chargement/Réintégration
 - GR: réducteur de pression
 - MI: refoulement installation
 - P: pompe (circulateur)
 - RA: radiateurs
 - RI: retour installation
 - S: évacuation
 - SB: chauffe-bain
 - ST: sonde température
 - TC: Chaudière
 - V: soupape à bille
 - VA: soupape automatique évacuation air
 - Vec: vase à expansion fermé
 - VSP: soupape de sécurité
 - VST: soupape d'échappement thermique

INSTALLATION DE CHAUFFAGE AVEC CHAUDIÈRE COMME UNIQUE SOURCE DE CHALEUR ET AVEC PRODUCTION D'EAU CHAUDE SANITAIRE AU MOYEN D'UN BOUILLEUR



- LEGENDE**
- ACS: eau chaude sanitaire
 - AL: alimentation réseau hydrique
 - B: chauffe-eau
 - C: Chargement/Réintégration
 - EV2: électrosoupape à 2 voies
 - EV3: électrosoupape à 3 voies
 - NA: normalement ouverte
 - NC: normalement fermée
 - GR: réducteur de pression
 - MI: refoulement installation
 - P: pompe (circulateur)
 - RA: radiateurs
 - RI: retour installation
 - S: évacuation
 - TC: Chaudière
 - V: soupape à bille
 - Vec: vase à expansion fermé
 - VSP: soupape de sécurité

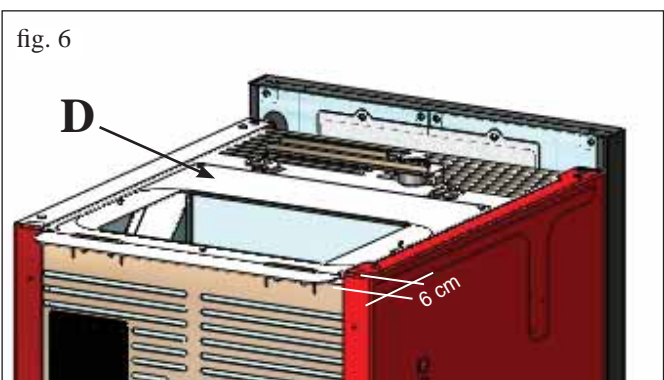
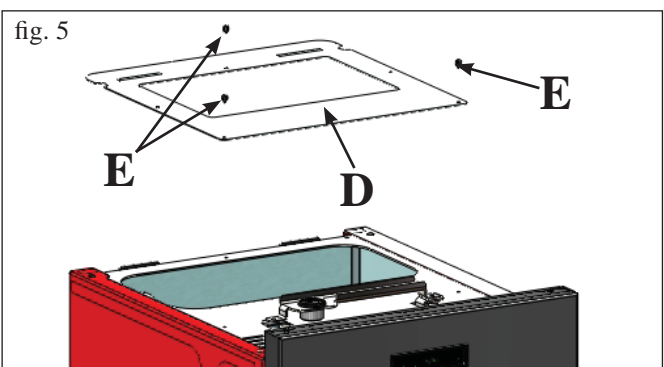
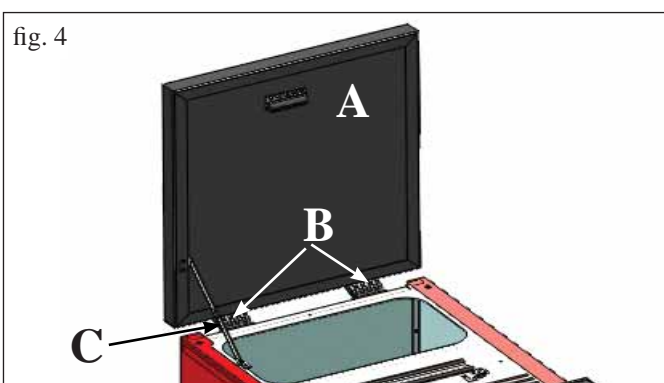
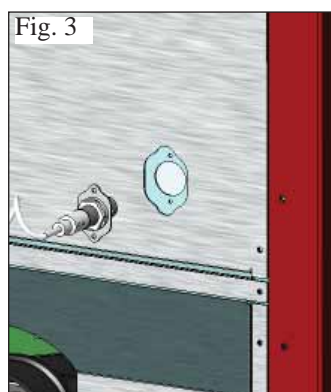
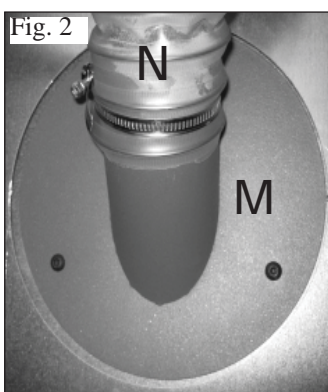
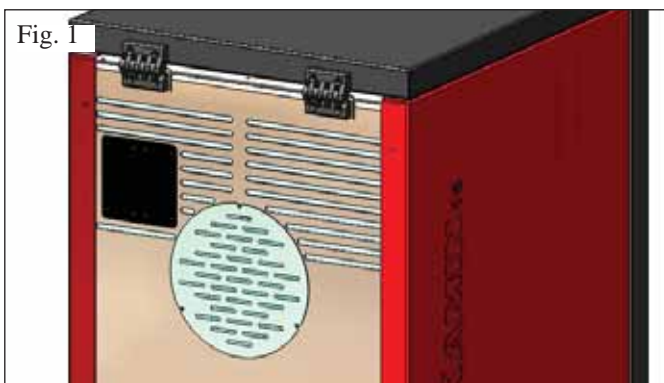
Ce schéma est indicatif, l'installation correcte est aux soins du plombier.

ACCESSOIRES :

Les schémas ci-dessus ont prévu l'utilisation d'accessoires figurant dans le catalogue EDILKAMIN S.p.A.

En outre des éléments au détail sont disponibles (échangeur, soupapes, etc...). Pour toute information s'adresser à son revendeur.

INSTALLATION



PRÉPARATION POUR SYSTÈME DE CHARGEMENT DES GRANULES A VIS SANS FIN (en option)

La chaudière est prédisposée pour le chargement du pellet au moyen d'un système d'alimentation avec vis sans fin.

ATTENTION : la chaudière doit être à une distance d'au moins 30 cm du mur situé derrière.

Pour l'installation du système, procéder de la manière suivante :

N.B. :
avant de procéder, éteindre la chaudière et débrancher le câble d'alimentation électrique.

Fig 1 - 2

• Retirer le couvercle vissé sur la partie arrière de la chaudière (fig. 1) et le remplacer par la bride de raccordement de tube flexible contenue dans l'emballage du système (M -fig. 2).

• Le tube flexible (M) d'alimentation de granulés devra être raccordé à la bride (N) (voir fiche technique du système).

Fig. 3

• Insérer le capteur de niveau à l'endroit prévu à cet effet à l'arrière de la chaudière en retirant le bouchon fixé avec deux vis.

PRÉPARATION POUR SYSTÈME DE CHARGEMENT DES GRANULES PNEUMATIQUE (en option)

La chaudière est prédisposée pour le chargement du pellet au moyen d'un système d'alimentation pneumatique.
L'activation pour le chargement se fait manuellement par l'utilisateur.

ATTENTION : la chaudière doit être à une distance d'au moins 6 cm du mur situé derrière.

Pour l'installation du système, procéder de la manière suivante :

N.B. :
avant de procéder, éteindre la chaudière et débrancher le câble d'alimentation électrique.

Fig. 4:

Retirer le couvercle (A) en tôle en démontant les deux charnières (B) et la tige à mouvement circulaire (C).

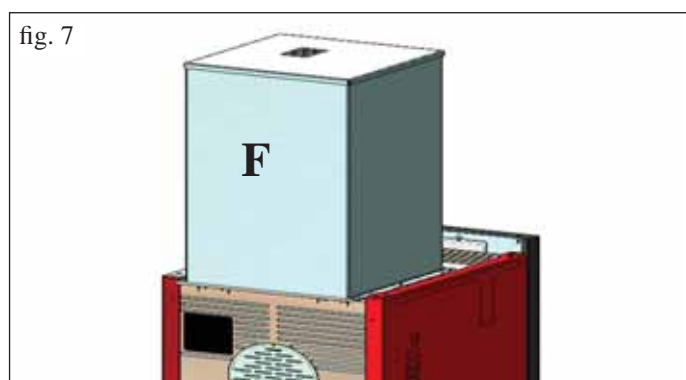
Fig. 5-6:

Positionner la plaque (D) contenue dans l'emballage du système et la fixer à l'aide des trois vis (E) fournies.

N.B.: la plaque (D) dépasse de l'arrière de la chaudière 6 cm

Fig. 7:

L'unité extérieure servant à l'aspiration des granulés devra être fixée à la plaque (D) (voir fiche technique du système).



INSTRUCTIONS D'UTILISATION

1° Allumage/Test effectué par le Revendeur

La mise en service doit être effectuée comme le prescrit la norme UNI 10683/2012.

Cette norme indique les opérations de contrôle à effectuer sur place ayant pour but d'établir le fonctionnement correct du système.

L'assistance technique Edilkamin (CAT) sera aussi chargée de régler la chaudière en fonction du type de pellet et des conditions d'installation (ex. : caractéristiques du conduit de cheminée).

La mise en marche de la part du CAT est indispensable pour l'activation de la garantie.

Le REVENDEUR devra aussi :

- Vérifier que l'installation hydraulique est effectuée correctement et qu'elle est dotée d'un vase à expansion suffisant pour garantir la sécurité.

La présence du vase incorporé dans la chaudière NE garantit PAS une protection adaptée contre les dilatactions thermiques subies par l'eau de l'installation toute entière.

L'installateur devra donc évaluer l'éventuelle nécessité de mettre un vase à expansion supplémentaire, en fonction du type d'installation exploité.

- Alimenter la chaudière en électricité et effectuer l'essai à froid (par le revendeur).

- Effectuer le remplissage de l'installation à travers le robinet de chargement (il est recommandé de ne pas dépasser la pression de 1,5 bars).

Pendant la phase de chargement faire " purger " la pompe et le robinet de purge.

Pendant les premiers allumages de légères odeurs de peinture peuvent se dégager et elles disparaîtront en peu de temps.

Avant d'allumer il est nécessaire de vérifier:

- L'installation correcte
- L'alimentation électrique
- La fermeture de la porte, qui doit être étanche
- Le nettoyage du creuset
- La présence sur le display de l'indication de stand-by (heure et température réglée)

N.B.: Durant la phase de production d'eau chaude sanitaire la puissance des radiateurs diminue temporairement.

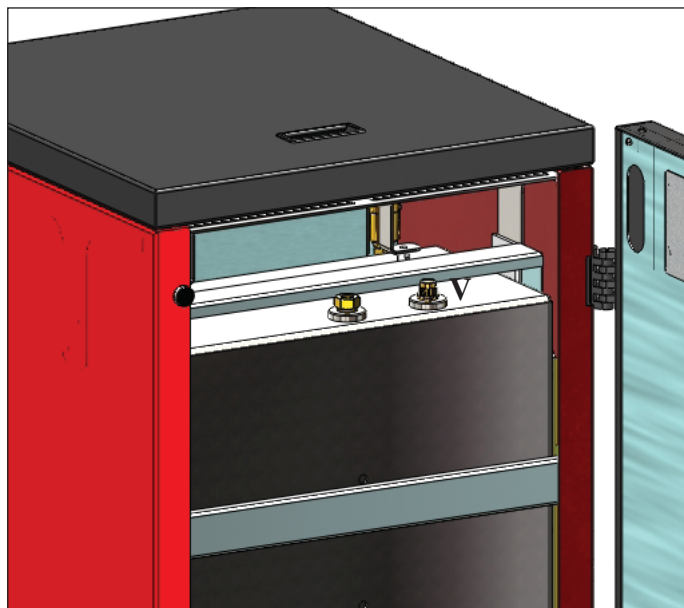
ATTENTION:

Lors du premier allumage, effectuer la purge air/eau avec la soupape manuelle (V) sur la face intérieure de la chaudière (en ouvrant la porte).

L'opération doit être répétée également durant les premiers jours d'utilisation et si l'installation a été, même partiellement, rechargée.

La présence d'air dans les conduits ne permet pas le bon fonctionnement de l'appareil.

Afin de faciliter les opérations de purge, la vanne est dotée d'un tuyau en caoutchouc.



NOTE sur le combustible

BERING PLUS est conçu et programmées pour brûler du pellet.

Le pellet est un combustible qui se présente sous forme de petits cylindres, obtenus en comprimant de la sciure, à des valeurs élevées, sans utilisation de liants ou autres matériaux étrangers. Il est commercialisé dans des sacs de 15 kg.

Pour NE PAS compromettre le fonctionnement des chaudières il est indispensable de NE PAS brûler autre chose.

L'emploi d'autres matériaux (bois compris), qui peut être relevé avec des analyses en laboratoire, entraîne l'expiration de la garantie.

Edilkamin a conçu, testé et programmé ses produits afin qu'ils garantissent les meilleures prestations avec du pellet aux caractéristiques suivantes :

- diamètre : 6/8 mm ;
- longueur maximum : 40 mm ;
- humidité maximum : 8% ;
- rendement calorifique : 4300 kcal/kg au moins

L'utilisation de pellets avec des caractéristiques différentes implique la nécessité d'un nouvel étalonnage des chaudières, analogue à celui que fait le revendeur au 1er allumage. L'utilisation de pellets non adaptés peut provoquer : diminution du rendement ; anomalies de fonctionnement ; blocages par obstruction, saleté sur la vitre, non brûlés...

Une simple analyse du pellet peut être faite visuellement :

Bonne qualité: lisse, longueur régulière, peu poudreux.

Mauvaise qualité: fentes longitudinales et transversales, très poudreux, longueur très variable et avec présence de corps étrangers.

INSTRUCTIONS D'UTILISATION

PANNEAU SYNOPTIQUE



FRANÇAIS

INDICATION DE L'ÉCRAN

OF	Phase d'arrêt en cours, durée environ 10 minutes alors que la pompe tourne jusqu'à avoir atteint la température d'arrêt programmée (généralement 40°C)
ON AC	Chaudière en première phase d'allumage, chargement des granulés et attente allumage flamme
ON AR	Chaudière en deuxième phase d'allumage, chauffe corps de chaudière et démarrage combustion
Burn	Chaudière en phase de chauffage échangeur eau
P1-P2-P3-P4-P5	Niveau de puissance régulé automatiquement
50...80°C	Niveau température eau souhaité au reflux installation
Pu	Nettoyage automatique du creuset en cours
PROG	Menu timer pour la programmation hebdomadaire
SET	Menu pour configuration horloge
SF	Arrêt Flamme : blocage fonctionnement pour épuisement probable des granulés
AF	Échec allumage : blocage fonctionnement en raison de l'absence d'allumage
CP-TS-PA	Menu de contrôle uniquement à disposition des CAT (Centres d'Assistance Technique)
H1.....H9	Système en condition d'alarme, le numéro identifie la cause de l'alarme



Touche ALLUMAGE/ARRÊT elle sert aussi à confirmer/quitter



Touche de sélection : allumage menu réglages (enfoncer pendant 2 secondes)



Touche pour DIMINUTION de la température et défilement derrière la donnée sélectionnée



Touche pour AUGMENTATION de la température et défilement vers l'avant de la donnée sélectionnée



Indique le fonctionnement de la pompe de circulation.



Indique le fonctionnement du motoréducteur chargement granulés



Indique ce qui se passe dans le menu paramètres (uniquement CAT)



Indique que le timer est actif, qu'on a choisi une programmation horaire automatique

Lorsque la chaudière est en stand-by, l'écran affiche le message OF et la température configurée.

REMPLEISSAGE VIS SANS FIN.

Le rechargement du conduit d'acheminement des granulés (vis sans fin) est nécessaire dans le cas d'une chaudière neuve (en phase de premier allumage) ou si la chaudière est restée complètement sans granulés.

Pour activer ce rechargement, enfoncer simultanément les touches



, un écran s'affiche avec le message "RI".


La fonction de rechargement se termine automatiquement après

240 secondes ou en appuyant sur la touche .

INSTRUCTIONS D'UTILISATION

ALLUMAGE

Lorsque la chaudière est en stand-by, (après avoir vérifié que


le creuset est propre), enfoncer la touche  pour démarrer la procédure d'allumage.

L'écran affiche le message "ON AC" (démarrage combustion); une fois les cycles de contrôle et après que l'allumage des granulés se soit ensuite vérifié, sur l'écran affiche le message "ON AR" (allumage chauffage).

Cette phase durera quelques minutes afin de permettre l'allumage complet et le réchauffement de l'échangeur de la chaudière.

Après quelques minutes, la chaudière passera en phase de chauffe et l'écran affichera le message "burn" et ensuite, pendant la phase de fonctionnement, l'écran indiquera la température de l'eau de refoulement programmée par l'utilisateur et la puissance choisie par le système de régulation automatique.

ARRÊT

En enfonçant la touche , lorsque la chaudière est allumée, on lance la phase d'arrêt qui prévoit :


- Interruption de la chute des granulés
- Épuisement des granulés présents dans le creuset en maintenant le ventilateur fumées en fonctionnement (généralement pendant 10 mn)
- Refroidissement du corps de la chaudière en maintenant la pompe en fonctionnement jusqu'à avoir atteint la température d'arrêt
- L'indication "OF" s'affiche sur l'écran avec les minutes manquant pour arriver à l'arrêt complet.


Pendant la phase d'arrêt, il ne sera pas possible de rallumer la chaudière. Une fois la phase d'arrêt terminée, le système se remet automatiquement en stand-by.

FONCTIONNEMENT AUTOMATIQUE

Il est nécessaire que l'utilisateur configure la température de l'eau de refoulement de l'installation, la température qui sera évaluée par rapport au type et à la dimension de l'installation, en tenant compte aussi de la température atmosphérique liée au caractère saisonnier de l'utilisation.

La chaudière, de manière autonome, régule les puissances en fonction de la différence entre la température programmée (programmée sur l'écran) et la température détectée par la sonde d'eau. Une fois la température souhaitée atteinte, le poêle fonctionnera au minimum en se mettant en puissance 1. Il est possible d'augmenter la température de l'eau de refou-

ment souhaitée en enfonçant la touche ,

ou de la diminuer en enfonçant la touche .

L'écran affiche alternativement la température souhaitée et la puissance qui est choisie automatiquement par le système électronique de régulation.

FONCTION ECONOMY

La fonction adaptée dans les cas où la chaudière est intégrée à des installations de petite taille et quoiqu'il en soit dans les cas où le fonctionnement à la puissance minimale procure en tous les cas un chauffage excessif.

Cette fonction, commandée automatiquement, permet d'arrêter la chaudière lorsque la température de refoulement programmée est dépassée. L'écran affichera le message "EC OF" indiquant les minutes restantes jusqu'à l'arrêt.

Lorsque la température de refoulement redescend en-dessous de la valeur programmée, la chaudière se rallume automatiquement. Couper l'éventuelle activation de cette fonction au niveau du CAT au moment du premier allumage.

FONCTION ACTIVATION A DISTANCE (port AUX)

Grâce à un câble de raccordement spécifique (code 640560), il est possible d'allumer/-éteindre la chaudière à l'aide d'un dispositif à distance comme une télécommande téléphonique GSM, un thermostat d'ambiance, une vanne de zones ou en tous les cas un dispositif avec contact sec ayant la logique suivante :

Contact ouvert = chaudière éteinte

Contact fermé = chaudière allumée

L'activation et la désactivation se fait avec 10 secondes de retard par rapport à la transmission de la dernière commande.

En cas de raccordement du port d'activation à distance, il sera tout de même possible d'allumer et d'éteindre la chaudière à partir du tableau de commande ; la chaudière s'activera toujours en respectant le dernier ordre reçu, allumage et arrêt.

INSTRUCTIONS D'UTILISATION

CONFIGURATION : HORLOGE ET PROGRAMMATION HEBDOMADAIRE

Enfoncer la touche SET pendant 2 secondes afin d'entrer dans le menu de programmation, puis un écran affiche le message "TS".

Enfoncer les touches   jusqu'à l'affichage de "Prog" et appuyer sur SET.

En enfonçant les touches  , il est possible de sélectionner les configurations suivantes :


- **Pr OF**: Active ou désactive complètement l'utilisation du timer.


Pour activer le timer, enfoncer la touche SET et configurer

"On" à l'aide des touches  , pour le désactiver, configurer "OFF"; confirmer les configurations à l'aide de la touche SET ; pour quitter la programmation, enfoncer la touche ESC.



- **Set**: permet de configurer l'heure et le jour courant.

Pour configurer l'heure, sélectionner sur l'écran le sigle "SET" ; confirmer la sélection à l'aide de la touche SET, configurer

l'heure courante; à l'aide de la touche  on augmente l'horaire de 15

minutes à chaque pression; avec la touche  on diminue l'horaire d'1 minute à chaque pression.

Confirmer la configuration à l'aide de la touche SET, configurer

le jour de la semaine courante à l'aide des touches   (Par ex., Lundi =Day 1), confirmer la programmation avec la touche SET, une fois l'heure /le jour saisis, l'écran affichera 'Prog', pour poursuivre la programmation pour Pr1/Pr2/Pr3, enfoncer SET ou enfoncer 'ESC' pour sortir de la programmation.

- Exemple de programmation

Pr 1:

Pr 1 On 07:00 / OF 09:00: rouge=activé vert=désactivé

Day 1	Day 2	Day 3	Day 4	Day 5	Day 6	Day 7
On	On	On	On	On	Off	Off

• Pr 2 :

Il permet de configurer une seconde tranche horaire. Pour les procédures de programmation, suivre les mêmes instructions que celles du programme Pr1. Exemple de programmation Pr 2 On 17:00 / OF 23:00: rouge=activé vert=désactivé

Day 1	Day 2	Day 3	Day 4	Day 5	Day 6	Day 7
On	On	On	On	On	Off	Off

Pr 3:


Il permet de configurer une troisième tranche horaire. Pour les procédures de programmation, suivre les mêmes instructions que celles des programmes Pr1 et Pr2. Exemple de programmation Pr 3 On 09:00 / OF 22:00: rouge=activé vert=désactivé



Day 1	Day 2	Day 3	Day 4	Day 5	Day 6	Day 7
Off	Off	Off	Off	Off	On	On

- **Pr 1**: Il s'agit du programme n° 1, dans cette tranche, on configure 1 horaire d'allumage, 1 horaire d'arrêt et les jours auxquels cette tranche horaire **Pr 1** doit être appliquée.



N.B. : Si on installe la console DOMOKLIMA GRAFICA et si on configure la modalité ON/OFF (voir page suivante), la programmation est désactivée. La programmation s'effectue directement à partir de la console DOMOKLIMA GRAFICA.

Pour configurer la tranche **Pr 1**, sélectionner, à l'aide des

touches   "Pr 1", confirmer la sélection avec la touche SET, un message apparaît brièvement à l'écran "On P1";



configurer, avec les touches  , l'heure d'allumage de la tranche **Pr 1** et

confirmer avec la touche SET ; un message apparaît brièvement à l'écran "OFF P1", ensuite, configurer avec les touches

  l'heure d'arrêt de la tranche **Pr 1** et confirmer avec la touche SET.

Continuer pour attribuer la tranche qui vient d'être programmée aux différents jours de la semaine ; à l'aide de la touche SET faire

défiler les jours de day 1 à day 7, où day 1 est Lundi et day 7

est Dimanche, avec les touches   on active ou on désactive le programme **Pr 1** au niveau du jour sélectionné à l'écran (Par exemple : On d1=activé ou Of d1 =désactivé).

Une fois la programmation terminée, l'écran affichera 'Prog'; pour continuer la programmation **Pr 2/Pr 3** enfoncer 'set' et répéter la procédure décrite ci-dessus ou enfoncer la touche 'ESC' pour quitter la programmation.

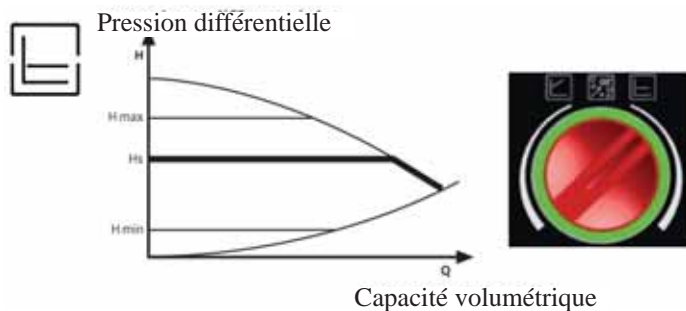
INSTRUCTIONS D'UTILISATION

LE CIRCULATEUR ELECTRONIQUE

Contrôle électronique des prestations :

a) Mode de contrôle $\Delta p - c$

Avec cette modalité, le contrôleur électronique maintient la pression différentielle générée de la pompe constante à la valeur de réglage H_s configurée.



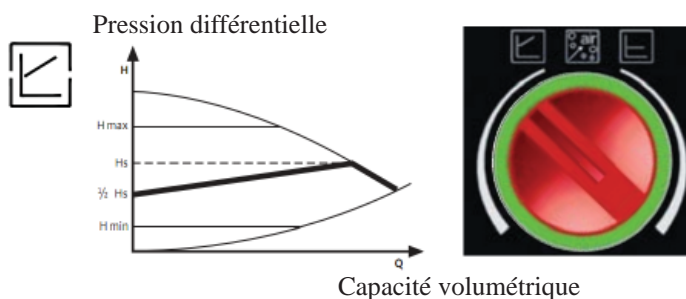
c) Procédure de purge

Cette procédure permet d'évacuer l'air présent dans le circuit hydraulique. Après avoir sélectionné manuellement le mode "AIR", en automatique pendant 10 minutes, la pompe ira alternativement à la vitesse maximum et à la vitesse minimum. A la fin de cette procédure, le circulateur ira à la vitesse configurée préalablement. Il est donc possible de sélectionner le mode de fonctionnement souhaité.



b) Mode de contrôle $\Delta p - c$

Avec cette modalité, le contrôleur électronique fait varier la pression différentielle entre la valeur de réglage configurée H_s et $1/2 H_s$. La pression différentielle varie avec la capacité volumétrique



LED	VALEUR	FONCTIONNEMENT	CAUSE	REMÈDE
Led vert	Circulateur en fonction	Le circulateur fonctionne selon le mode de fonctionnement souhaité.	Fonctionnement normal	
Intermittence rapide led vert		Le circulateur fonctionne pour 10 min en purge. A la fin, sélectionner le mode de fonctionnement souhaité.	Fonctionnement normal	
Intermittence led rouge/vert	Le circulateur est prêt à fonctionner mais il ne tourne pas	Le circulateur recommence à tourner automatiquement quand l'erreur n'est plus présent.	- Sous-tension $U < 160V$ ou Surtension $U > 253V$ - Température du moteur circulateur trop élevé	- Contrôler la tension d'alimentation $195V < U < 253V$ - Contrôler la température du liquide et de l'ambiant
Intermittence led rouge	Circulateur hors service	Le circulateur est bloqué	Le circulateur ne repart pas en automatique	Changer le circulateur
LED éteint	Pas d'alimentation	Pas de courant	- Le circulateur n'est pas alimenté - le LED est défectueux - Pompe circulateur défectueuse	- Contrôler les connexions - Contrôler si le circulateur marche - Changer la pompe

ENTRETIEN

Avant d'effectuer toute manutention, débrancher l'appareil du réseau d'alimentation électrique.
Un entretien régulier est la base du bon fonctionnement de la chaudière.
D'éventuels problèmes dus à l'absence d'entretien entraîneront l'expiration de la garantie.

Si un nettoyage est nécessaire, le message « Nettoyer - échang. » apparaît sur le panneau.

N.B. :

- Toute modification non autorisée est interdite
- Utilisez des pièces de rechange conseillées par le constructeur
- L'utilisation de composants non originaux implique la déchéance de la garantie.

NETTOYAGE HEBDOMADAIRE

Opérations à effectuer lorsque la chaudière est éteinte, froide et hors tension

Cleaning should be carried out with the aid of a vacuum cleaner (see optional page. 64) toute la procédure ne demande que quelques minutes.

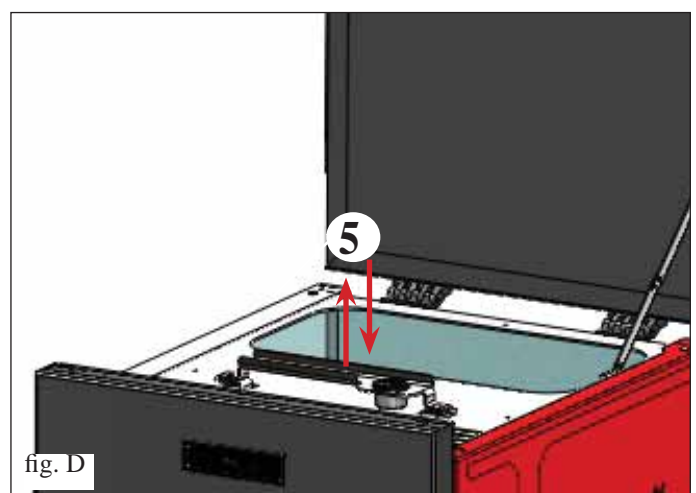
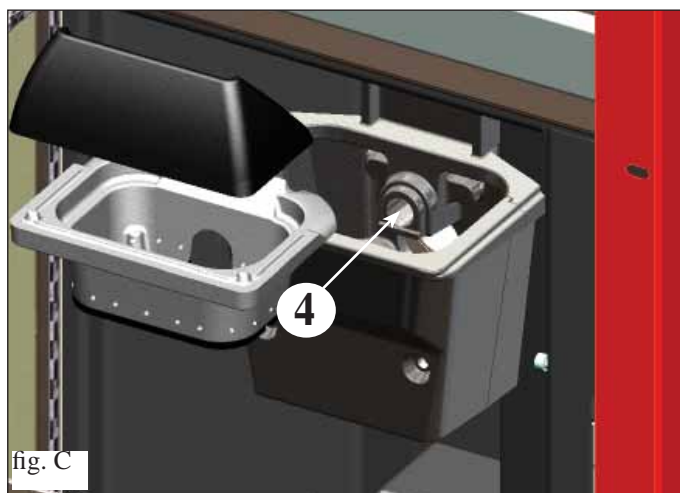
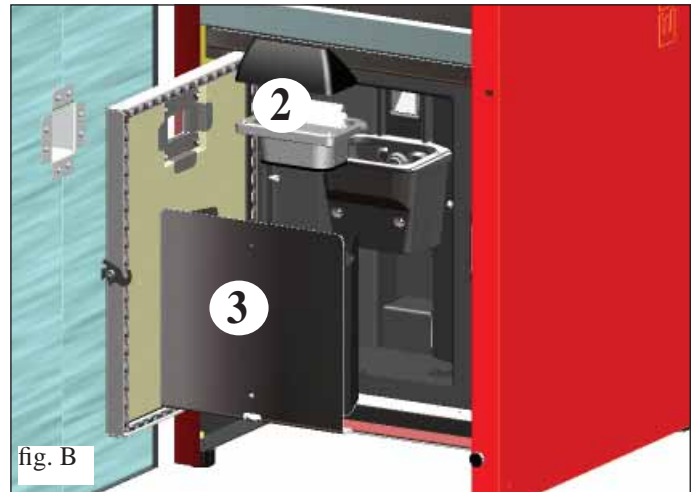
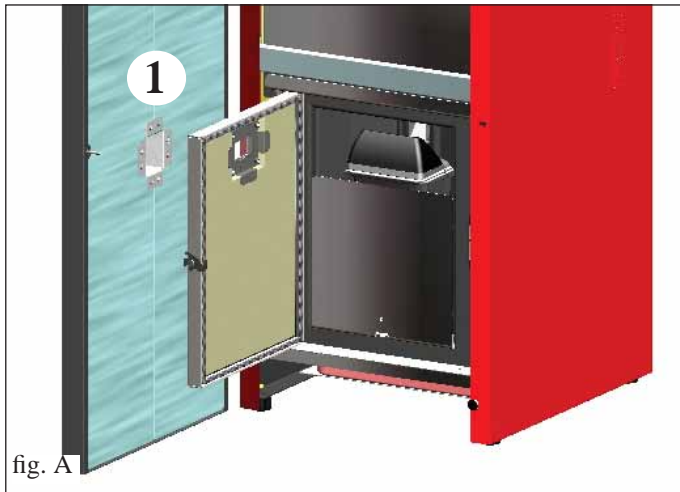
- Aspirer la porte (1 - fig. A).
- Ouvrir le petit volet, extraire le creuset (2 - fig. B) et renverser les résidus dans le tiroir à cendres.
- Enlever les croûtes dans le creuset avec la petite spatule fournie, nettoyer les éventuelles obstructions dans les fentes.
- **NE PAS DÉCHARGER LES RÉSIDUS DANS LE TIROIR DU PELLETT.**
- Extraire et vider le tiroir à cendres (3 - fig B) dans un conteneur non inflammable (les cendres pourraient contenir des parties encore chaudes et/ou des braises).
- Aspirer l'intérieur du foyer, la sole foyère, le compartiment autour du creuset là où tombe la cendre et le compartiment du tiroir à cendres.
- Aspirer le compartiment du creuset, nettoyer les bords de contact du creuset avec son logement.
- Aspirer à proximité de la résistance (4 - fig. C).

ACTIONNER LES ÉCOUVILLONS DE NETTOYAGE DES ÉCHANGEURS (*), MÊME SI LA CHAUDIÈRE EST ALLUMÉE, EN UTILISANT LE GANT FOURNI:

- Secouer la poignée de nettoyage située sous le couvercle de chargement des granulés (5 - fig. D).

NE JAMAIS ASPIRER LES CENDRES CHAUDES car cela abîmerait l'aspirateur utilisé et cela pourrait causer un incendie.

ATTENTION : S'ASSURER QUE LE TIROIR DE CENDRES EST BIEN PLACE OU INSTALLÉ CORRECTEMENT DANS SON LOGEMENT (3 fig. B).



ENTRETIEN

NETTOYAGE SAISONNIER (aux soins du Revendeur)

Le Revendeur autorisé livrera, lors du premier allumage, le manuel d'entretien du thermopoêle où sont expliquées les opérations indiquées ci-dessous et celles à effectuer pour l'entretien saisonnier.

- Nettoyage général interne et externe
- Nettoyage soigneux des conduits d'échange
- Nettoyage soigneux et désincrustation du creuset et de sa niche
- Nettoyage des moteurs, vérification mécanique des jeux et des fixations
- Nettoyage du conduit de fumées (remplacement des garnitures sur les tuyaux) et de la niche du ventilateur extraction fumées
- Vérification du vase à expansion
- Vérification et nettoyage du circulateur
- Contrôle sondes
- Vider le réservoir et aspirer le fond.
- Vérification et remplacement éventuel de la pile de l'horloge sur la carte électronique
- Nettoyage, inspection et désincrustation de la niche de la résistance d'allumage, remplacement de celle-ci si nécessaire.
- Nettoyage/contrôle du Panneau Synoptique
- Inspection visuelle des câbles électriques, des branchements et du câble d'alimentation
- Vérification des jeux de l'ensemble vis sans fin-motoréducteur
- Test de fonctionnement, chargement vis sans fin, allumage, fonctionnement pendant 10 minutes et extinction.

Le manque d'entretien entraîne l'expiration de la garantie.

En cas d'utilisation très fréquente de la chaudière, il est conseillé de nettoyer le carneau et le conduit de passage des fumées tous les 3 mois.

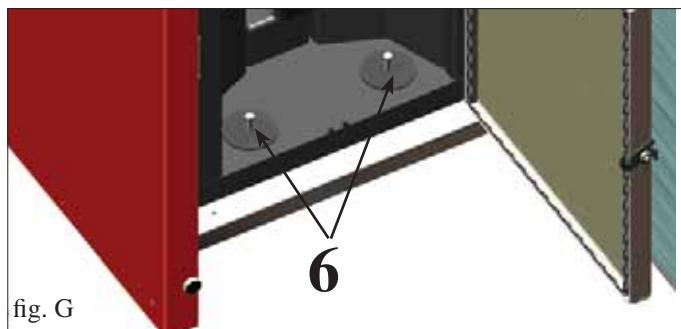
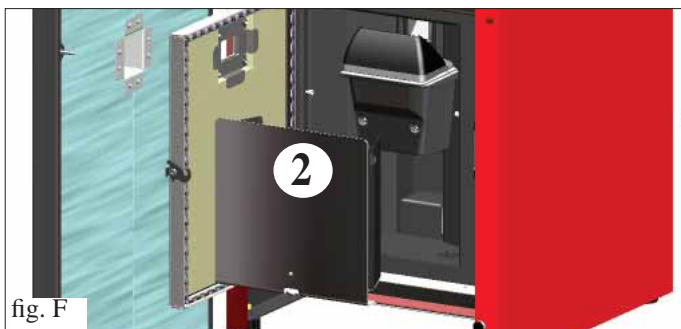
Nettoyage du conduit de fumées

- Lorsque de la chaudière est éteint et froid, déplacer énergiquement la poignée de nettoyage (voir page précédente)
- Retirer le tiroir à cendres (2 - fig. F), soulever les deux fermetures des trappes de visite du conduit de fumées (6 - fig. G) et aspirer par les deux ouvertures situées en-dessous.

La quantité de résidu qui se forme dépend du type de combustible et du type d'installation.

Ne pas effectuer ce nettoyage peut provoquer le blocage de la chaudière.

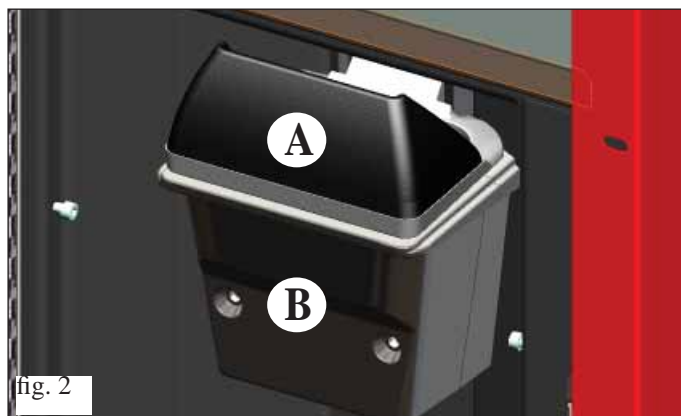
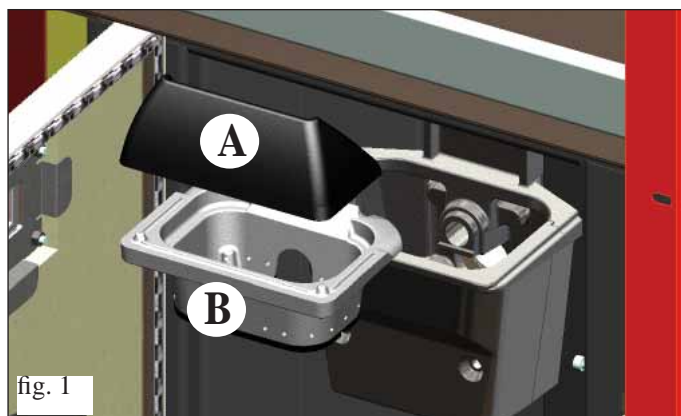
N.B. : après l'opération, replacer les deux fermetures des trappes de visite du conduit de fumées.



ATTENTION !!!

Après le nettoyage normal, l'accouplement INCORRECT du creuset supérieur (A) (fig. 1) avec le creuset inférieur (B) (fig. 1) peut compromettre le fonctionnement de la chaudière.

Par conséquent avant l'allumage de la chaudière, il convient de s'assurer que les creusets sont accouplés correctement comme indiqué dans la (fig. 2) et qu'il n'y pas de cendres ou de résidus non brûlés sur le périmètre de contact.



INCONVENIENTS POSSIBLES

In cas de problème, chaudière s'arrête automatiquement en effectuant l'opération d'extinction, et à l'écran s'affiche une indication relative à la raison de l'extinction (voir les divers signalements ci-dessous).

Ne jamais débrancher la fiche durant la phase d'extinction pour motif de blocage.

En cas de blocage, pour redémarrer le chaudière, il faut le laisser s'arrêter (600 secondes avec signal sonore) puis appuyer sur la touche ESC.

Ne pas rallumer le chaudière avant d'avoir vérifié la cause du blocage et avant d'avoir NETTOYÉ/VIDÉ le creuset.

SIGNALEMENTS DES ÉVENTUELLES CAUSES DE BLOCAGE, INDICATIONS ET SOLUTIONS (affichés uniquement sur le panneau synoptique situé sur la chaudière)

1) **Signalisation:** **AL 01** (intervient si la sonde de lecture de la température est en panne ou débranchée).

Inconvénient: **extinction pour cause de sonde de lecture température de l'eau en panne ou débranchée.**

Actions:

- Vérifier le branchement de la sonde à la carte
- Vérifier le fonctionnement avec un test à froid.

2) **Signalisation:** **AL 02 Avarie moteur expulsion des fumées** (l'alarme intervient si le capteur de tours de l'extracteur de fumées détecte une anomalie).

Inconvénient: **Extinction pour relèvement d'anomalie des tours de l'extracteur de fumées**

Actions:

- Contrôler la fonctionnalité de l'extracteur de fumées (connexion capteur de tours) et la fiche (Revendeur)
- Contrôler nettoyage conduit de fumées
- Contrôler l'installation électrique et la mise à la terre.
- Contrôler carte électronique (Revendeur)

3) **Signalisation:** **SF (H3) Stop flamme** (intervient si le thermocouple relève une température des fumées inférieure à la valeur programmée, en interprétant cela comme une absence de flamme)

Inconvénient: **arrêt pour chute de la température des fumées.**

Actions: La flamme peut être absente parce que:

- il n'y a plus de pellet,
- il y a trop de pellet et celui-ci a étouffé la flamme, vérifier la qualité du pellet (Revendeur)
- Vérifier si le thermostat de maximum est intervenu (cas rare, car il n'intervient qu'en cas de température excessive des fumées) (CAT)
- Vérifier le pressostat si il a interrompu l'alimentation électrique au motoréducteur parce que le conduit d'évacuation des fumées obstrué ou pour une autre raison.

4) **Signalisation:** **AF (H4) Échec allumage** (L'allumage échoue si, dans un délai maximum de 15 minutes, la flamme n'apparaît pas et la température de démarrage n'est pas atteinte)

Inconvénient: **arrêt à cause de la température des fumées qui n'est pas correcte en phase d'allumage.**

Distinguer les deux cas suivants:

La flamme NE s'est PAS allumée

Actions:

- Vérifier:
 - le positionnement et la propreté du creuset;
 - l'arrivée d'air comburant au creuset;
 - le bon fonctionnement de la résistance (Revendeur);
 - la température ambiante (si inférieure à 3°C utiliser un allume-feu) et l'humiditéEssayer d'allumer avec un allume feu.

La flamme s'est allumée, mais après l'inscription Ar, le sigle AF s'est affiché

Actions:

- Vérifier (Revendeur):
 - le bon fonctionnement du thermocouple;
 - la température de démarrage programmée dans les paramètres.

5) **Signalisation:** **AL 05 blocage coupure électrique** (ce n'est pas un défaut de chaudière)

Inconvénient: **Arrêt pour manque d'énergie électrique**

Actions: Vérifier le branchement électrique et les chutes de tension.

6) **Signalisation:** **AL 06 thermocouple en panne ou débranché**

Inconvénient: **Arrêt à cause du thermocouple qui est en panne ou déconnecté**

Actions:

- Vérifier que le thermocouple est bien connecté à la carte: vérifier la fonctionnalité au cours du test à froid (Revendeur)

INCONVENIENTS POSSIBLES

- 7) Signalisation:** **AL 07 température excessive des fumées** (extinction pour température excessive des fumées)
Inconvénient: **Arrêt pour dépassement de la température maximum des fumées.**
Une température excessive des fumées peut dépendre du type de granulés, d'une anomalie au niveau de l'extraction des fumées, du conduit obstrué, d'une installation incorrecte, d'une «dérive» du motoréducteur, de l'absence d'une prise d'air dans la pièce.
- 8) Signalisation:** **AL 08 Alarm temp H2O** (intervient uniquement si la sonde de lecture de l'eau relève une température supérieure à 90°C)
Inconvénient: **extinction pour cause de température de l'eau supérieure à 90°C**
Une température excessive peut dépendre de :
• Installation trop petite : faire activer par le Revendeur la fonction ECO
• Engorgement : nettoyer les conduits d'échange, le creuset et l'évacuation des fumées.
- 9) Signalisation:** **AL 09 Verific. flux air** (il intervient si le capteur de flux détecte le flux d'air comburant insuffisant).
Inconvénient: **arrêt pour manque dépression**
Le flux peut être insuffisant si la porte est ouverte, si l'étanchéité de la porte n'est pas parfaite (ex. joint), s'il y a un problème d'aspiration de l'air ou d'évacuation des fumées, ou si le creuset est encrassé.
Actions:
Contrôler:
• la fermeture de la porte;
• le canal d'aspiration de l'air comburant (nettoyer en faisant attention aux éléments du capteur de flux);
• nettoyer le capteur de flux à l'air sec (type pour clavier de PC);
• position du chaudière: le poêle ne doit pas être adossé à un mur;
• position et nettoyage du creuset (avec une fréquence liée au type de pellets);
• canal de fumée (nettoyer);
• installation (si l'installation n'est pas aux normes et qu'elle présente de nombreux coudes, l'évacuation des fumées n'est pas régulière);
Si vous suspectez un dysfonctionnement du capteur, faire un essai à froid. Par exemple, si en variant les conditions ou en ouvrant la porte, la valeur affichée ne change pas, c'est un problème de capteur.
N.B.: L'alarme dépression peut aussi se vérifier durant la phase d'allumage, car le capteur de flux commence à contrôler 90" après le start cycle d'allumage
- 10) Signalisation:** **A LC: H 10** (alarme courant faible)
Inconvénient: **Arrêt de la chaudière en raison d'une absorption anormale**
Intervient quand le courant absorbé par le motoréducteur est inférieur à la normale ou quand le pressostat mécanique de sécurité est intervenu.
Actions :
Contrôler :
• si la porte du foyer est fermée correctement
• effectuer un nouvel allumage et observer la chute des granulés dans le creuset, s'ils ne tombent pas, contacter le CAT.
• vérifier et si nécessaire faire nettoyer le conduit d'évacuation des fumées par un ramoneur.
- 11) Signalisation:** **A HC: H 11** (alarme courant élevé)
Inconvénient: **Arrêt de la chaudière en raison d'une absorption anormale**
Il intervient quand le courant absorbé par le motoréducteur est supérieur à la normale.
Actions :
Contrôler les éventuelles obstructions des canaux de chargement des granulés (vis sans fin de chargement et toboggan) ou la chute d'objets à l'intérieur du réservoir qui bloquent la rotation de la vis sans fin de chargement.
Effectuer un nouvel allumage et observer la chute des granulés dans le creuset, s'ils ne tombent pas, contacter le CAT.
- 12) Signalisation:** **"Bat. 1"**
Inconvénient: **chaudière ne s'arrête pas, mais le message s'affiche sur le display.**
Actions: • La batterie tampon sur la carte doit être remplacée (voir page 47).

NOTE:

Les pots de cheminée et les conduits de fumées auxquels sont reliés les appareils utilisant des combustibles solides doivent être nettoyés une fois par an (vérifier si dans votre pays il existe une normative sur le sujet).

Si vous oubliez de contrôler et de nettoyer régulièrement, la probabilité d'incendie de la cheminée du toit augmente.

IMPORTANT !!!

Dans le cas où un début d'incendie se vérifierait dans la chaudière, dans le conduit de fumée ou dans la cheminée, procéder comme suit :

- Débranchez l'alimentation électrique
- Intervenez avec un extincteur à anhydride carbonique CO₂
- Demandez l'intervention des Sapeurs Pompiers

N'ESSAYEZ PAS D'ÉTEINDRE LE FEU AVEC DE L'EAU !

Demandez successivement la vérification de l'appareil de la part d'un Centre d'Assistance Technique Autorisé (CAT) et faites vérifier la cheminée par un technicien autorisé.

Les réponses sont indiquées ci-dessous sous forme synthétique ; pour plus de détails, consulter les autres pages de ce document.

1) Que dois-je préparer pour pouvoir installer le chaudière?

Prise d'air dans la pièce d'au moins 80 cm² ou raccordement direct avec l'extérieur.

Conduit d'évacuation des fumées d'au moins 80 mm de diamètre.

Fixation refoulement et retour au collecteur ¾" G

Évacuation à l'égout pour la soupape de surpression ¾" G

Prise pour chargement ¾" G

Branchement électrique à l'installation, aux normes, avec interrupteur magnétothermique 230V +/- 10%, 50 Hz.

(contrôler la division du circuit primaire au circuit secondaire).

2) Est-ce que je peux faire fonctionner le chaudière sans eau ?

NON. Un usage sans eau risque d'endommager le chaudière.

3) Les chaudière émettent-ils de l'air chaud ?

NON. La quasi-totalité de la chaleur produite est transférée à l'eau.

Nous conseillons toutefois de prévoir un radiateur dans cette même pièce.

4) Est-ce que je peux connecter le refoulement et le retour du chaudière directement à un radiateur?

NON, comme pour toutes les autres chaudières, il est nécessaire de se connecter à un collecteur, d'où l'eau est ensuite distribuée aux radiateurs.

5) Le chaudière fournissent aussi de l'eau chaude sanitaire ?

Il est possible de produire de l'eau chaude sanitaire en appliquant un bouilleur (voir schémas page 52), après avoir évalué la puissance de la chaudière avec l'installation hydraulique.

6) Est-ce que je peux évacuer les fumées de chaudière directement au mur ?

NON, l'évacuation effectuée dans les règles de l'art (UNI 10683/2012) doit atteindre le sommet du toit, et toutefois pour un bon fonctionnement, il est nécessaire d'avoir un segment vertical d'au moins 1,5 mètre ; cela pour éviter qu'en cas de black-out ou de vent, se forme une légère fumée dans la pièce d'installation.

7) Est-ce qu'une prise d'air est nécessaire dans la pièce ?

Oui, pour un rétablissement de l'air utilisé par la chaudière pour la combustion ou un raccordement direct avec l'extérieur.

8) Que dois-je programmer sur le display du chaudière?

La température de l'eau désirée; le chaudière modulera en conséquence la puissance pour l'obtenir et la maintenir.

Pour des petites installations il est possible de programmer une modalité de travail qui prévoit des allumages et des extinctions du chaudière en fonction de la température de l'eau atteinte. (contacter le Revendeur pour le premier allumage).

9) Puis-je brûler un autre combustible que le pellet ?

NON. Le chaudière est conçu pour brûler du pellet de bois de 6/8 mm de diamètre, un autre matériau peut l'endommager.

10) Combien de temps l'extracteur de fumées doit-il tourner en phase d'arrêt ?

Il est normal que l'extracteur de fumées continue de fonctionner pendant 15 minutes après avoir donné la commande d'arrêt de la chaudière.

Cette procédure permet de diminuer la température de la chaudière et du conduit d'évacuation des fumées.

11) Quand la pompe (circulateur électronique) se met-elle en marche ?

Elle fonctionne lorsque la température de refoulement de l'eau atteint 40°C, et s'arrête 5 minutes après l'extinction de la chaudière (OFF).

2) Quelle opération puis-je exécuter à partir du panneau synoptique si j'ai installé la console DOMOKLIMA GRAPHICA ?

Je peux configurer l'heure d'allumage et d'arrêt de la chaudière (si j'ai activé la mode RÉGULATION-PUISSANCES sur la console DOMOKLIMA GRAPHICA), configurer l'allumage/arrêt manuel de la chaudière et dans le cas d'un éventuel blocage, je peux acquitter l'alarme.

13) Puis débloquer les alarmes à partir de la console DOMOKLIMA GRAPHICA ?

Non, en cas de blocage éventuel, je peux intervenir uniquement à partir du panneau synoptique monté sur la chaudière, ceci pour des raisons de sécurité et pour pouvoir vérifier l'état de la chaudière avant le nouvel allumage.

CHECK LIST

A intégrer avec la lecture complète de la fiche technique

Pose et installation

- Mise en service effectuée par le CAT certifié ayant délivré la garantie
- Prise d'air dans la pièce
- Le conduit de fumées/conduit de cheminée reçoit seulement l'évacuation de la chaudière
- Le carneau (tronçon de conduit qui relie la chaudière au conduit de fumée) présente :
 - maximum 3 courbes
 - maximum 2 mètres en horizontal
- Les tuyaux d'évacuation sont en matériau adéquat (conseillé acier inox)
- En cas de traversée d'éventuels matériaux inflammables (ex. bois) toutes les précautions ont été prises pour éviter des incendies.
- Le volume chauffable a été évalué de manière opportune en considérant l'efficacité des radiateurs :
- L'installation hydraulique a été déclarée conforme D.M. 37 ex L. 46/90 par un technicien habilité.

Utilisation

- Le pellet de bois (diamètre 6/8 mm) utilisé est de bonne qualité et non humide (humidité max autorisée 8%).
- Le creuset et la niche cendres sont propres et bien positionnés.
- Il a été indiqué d'actionner chaque jour les tiges de nettoyage.
- Les tuyaux d'échange et les parties internes au foyer sont propres.
- Le conduit de fumées est propre.
- L'installation hydraulique a été purgée.
- La pression (lue sur le manomètre) est, au moins, de 1,5 bar.

SE RAPPELER D'ASPIRER LE CREUSET AVANT CHAQUE ALLUMAGE
Si l'allumage échoue, NE PAS répéter l'allumage avant d'avoir vidé le creuset.

OPTIONS

CADRAN TELEPHONIQUE POUR ALLUMAGE A DISTANCE

On peut obtenir l'allumage à distance en faisant relier par le revendeur le cadran téléphonique à la porte sérielle derrière de la chaudière, avec un petit câble en option (code 640560).

CONSOLE GRAPHIQUE DOMOKLIMA

Écran graphique qui permet d'afficher l'état de la chaudière et la variation des paramètres de fonctionnement.

ACCESSOIRES POUR LE NETTOYAGE



Bidon pour aspirer les cendres sans moteur
(code 275400)
Utile pour le nettoyage du foyer

Estimado Sr./Sra.

Le agradecemos y le felicitamos por haber elegido un producto nuestro. Antes de utilizarlo, le pedimos que lea atentamente esta ficha con el fin de poder disfrutar de manera óptima y con total seguridad de todas sus características.

Para más aclaraciones o en caso de necesidad diríjase a su DISTRIBUIDOR donde ha efectuado la compra o visite nuestro sitio internet www.edilkamin.com en la opción DISTRIBUIDOR.

NOTA

- Después de haber desembalado la termoestufa, asegúrese de que el aparato esté íntegro y completo (libro de garantía, guante, ficha técnica/CD, espátula, sales deshumidificadoras)

En caso de anomalías contacte rápidamente el distribuidor donde lo ha comprado al que entregará copia del libro de garantía y del documento fiscal de compra.

- Puesta en servicio/ensayo

Deberá ser efectuada absolutamente por el DISTRIBUIDOR de lo contrario decaerá la garantía. La puesta en servicio como lo describe por la norma UNI 10683/2012 consiste en una serie de operaciones de control con la caldera instalada y con el objetivo de asegurar el funcionamiento correcto del sistema y la conformidad del mismo a las normativas.

- instalaciones incorrectas, mantenimientos realizados incorrectamente, el uso impropio del producto, exoneran a la empresa fabricante de cualquier daño que deriva del uso.

- **El número de cupón de control, necesario para la identificación de caldera, está indicado:**

- en la parte alta del embalaje
- en el libro de garantía dentro del hogar
- en la placa aplicada en la parte posterior del aparato;

Dicha documentación debe ser conservada para la identificación junto con el documento fiscal de compra cuyos datos deberán comunicarse en ocasión de posibles solicitudes de informaciones y puestos a disposición en caso de posible intervención de mantenimiento;

- las piezas representadas son gráfica y geoméricamente indicativas.

El abajo firmante EDILKAMIN S.p.A., con sede legal en Via Vincenzo Monti 47 - 20123 Milán - NIF 00192220192

Declara bajo su propia responsabilidad que:

La caldera de pellet indicada cumple la Directiva de Máquinas 2006/42/CE y la Norma Europea armonizada EN 303-5:2012

CALDERA DE PELLETT, de marca comercial EDILKAMIN, denominada BERING PLUS

Nº de SERIE:

Ref. Etiqueta datos

Declaración de conformidad

Asimismo declara que:

La caldera de pellet de leña BERING PLUS respeta los requisitos de las directivas europeas:

2006/95/CE – Directiva Baja Tensión

2004/108/CE – Directiva Compatibilidad Electromagnética

EDILKAMIN S.p.a. no se responsabiliza del mal funcionamiento del aparato en caso de sustitución, montaje y/o modificaciones efectuadas por personal ajeno a EDILKAMIN sin autorización de la bajo firmante.

INFORMACIONES DE SEGURIDAD

BERING PLUS NO DEBE FUNCIONAR NUNCA SIN AGUA EN LA INSTALACIÓN.

UN EVENTUAL ENCENDIDO “EN SECO” PODRÍA DAÑAR LA CALDERA.

BERING PLUS DEBE FUNCIONAR UNA PRESIÓN DE CERCA DE 1,5 BAR.

• BERING PLUS ha sido diseñada para calentar agua a través de una combustión automática de pellet en el hogar.

• La caldera no puede ser usada por personas, niños inclusive, cuyas capacidades físicas, sensoriales o mentales sean reducidas. Los niños tienen que ser supervisados para asegurarse de que no jueguen con la termoestufa.

• Los riesgos principales que derivan del uso de la caldera está relacionado con el incumplimiento de la instalación o con un contacto directo con partes eléctricas en tensión (internas), o con un contacto con fuego y partes calientes (vidrio, tubos, salida de aire caliente) a la introducción de sustancias extrañas, a combustibles no recomendados, a un mantenimiento no correcto o un accionamiento repetido de la tecla de encendido sin haber vaciado el crisol.

• Si no funcionasen los componentes, la caldera está dotada de dispositivos de seguridad que garantizan su apagado, que se efectuará sin intervenir en ningún momento.

• Para un funcionamiento regular la caldera ha de ser instalada respetando lo indicado en esta ficha y durante su funcionamiento la puerta no deberá abrirse: de hecho la combustión es controlada automáticamente y no necesita ninguna intervención.

• Utilizar sólo el pellet como combustible, pellet de un diámetro de 6/8 mm, óptimo y certificado.

• En ningún caso han de introducirse en el hogar o en el depósito sustancias extrañas.

• Para la limpieza del canal de humo (tramo de tubo que conecta la boca de salida de humos de la caldera con el tubo de humos) no deben utilizarse productos inflamables.

• No limpie en caliente.

• Las partes del hogar y del depósito han de aspirarse exclusivamente en FRÍO.

• La caldera no debe funcionar con la puerta abierta o con la tapa de carga de pellet abierta.

• No se debe utilizar como escalera o como base de apoyo.

• No colocar ropa para secar directamente sobre la caldera. Los tendederos o similares se deben colocar a una distancia de seguridad de la caldera (**peligro de incendio**).

• Asegurarse de que la caldera es colocada y encendida por el VENDEDOR habilitado Edilkamin (según las indicaciones de esta ficha; condiciones indispensables para la validez de la garantía.

• Durante el funcionamiento de la caldera, los tubos de descarga y la puerta interna alcanzan altas temperaturas (no toque sin el guante apropiado).

• No deposite objetos no resistentes al calor cerca de la caldera

• No utilice NUNCA combustibles líquidos para encender la caldera o para reavivar las brasas.

• No obstruya las aperturas de aireación del local de instalación, ni las entradas de aire de la misma caldera.

• No moje la caldera, no se acerque a las partes eléctricas con las manos mojadas.

• No introduzca reducciones en los tubos de descarga de humos.

• La caldera debe ser instalada en locales adecuados para la seguridad contra incendios y dotados de todos los servicios (alimentación y descargas) que el aparato requiere para un correcto y seguro funcionamiento.

• La caldera debe mantenerse en ambiente a temperatura superior a 0°C.

• Usar oportunamente posibles aditivos anticongelantes para el agua de la instalación.

• En el caso que el agua de llenado y rellenado tenga una dureza superior a 35°F, utilizar un reblandecedor. Hacer referencia a la norma UNI 8065-1989 (Tratamiento del agua en las instalaciones térmicas de uso civil).

• EN CASO DE ENCENDIDO FALLIDO, NO REPETIR EL ENCENDIDO ANTES DE HABER VACIADO EL CRISOL.

CARACTERÍSTICAS

La caldera utiliza como combustible el pellet, constituido por pequeños cilindros de material leñoso prensado, cuya combustión se gestiona electrónicamente.

El depósito del combustible (A) está ubicado en la parte posterior de la caldera. El llenado del depósito se realiza a través de la tapa, en la parte posterior de la encimera.

El combustible (pellet) se recoge del depósito (A) mediante una cóclea o rosca de Arquímedes (B), activada con motorreductor (C) y después va de ésta al crisol de combustión (D).

El encendido del pellet se efectúa por medio de aire caliente producido por una resistencia eléctrica (E) y aspirado en el crisol por un extractor de humos (F).

El aire para la combustión se recoge en el local (donde tiene que haber una toma de aire) por el extractor de humos (F).

Los humos producidos por la combustión se extraen del hogar a través del mismo extractor de humos (F), y se expulsan a través de la boca (G) ubicada en la zona baja de la parte posterior de la caldera.

Las cenizas caen debajo y al lado del crisol donde se encuentra un cajón para las cenizas desde el cual periódicamente deberán extraerse con una aspiradora en frío.

El hogar de acero, con fondo de arrabio, está cerrado frontalmente con una puerta ciega.

En la puerta se ha introducido una mirilla de seguridad para el control de la llama.

El agua caliente producida por la caldera es enviada por medio del circulador incorporado en la misma caldera, al circuito de la instalación de calefacción.

La limpieza de los tubos de intercambio tiene lugar mediante "turbuladores" (H) maniobrados con manilla (L).

La caldera tiene un aislamiento de toda la caldera y del portillo que la hace más efectiva, de modo que el agua caliente producida por la caldera no es disipada en el local de instalación sino que se transmite solo en la instalación hidráulica.

En la puerta se ha serigrafiado una mirilla de seguridad (marca Edilkamin) para el control de la llama.

La caldera está proyectada para funcionar con vaso de expansión cerrado (I) y válvula de seguridad de sobrepresión ambos incorporados.

A bordo se ha colocado un kit hidráulico (P) formado por: circulador (bomba), válvula de seguridad, vaso de expansión.

La cantidad de combustible, la extracción de humos/alimentación aire comburente, se regulan por medio de la ficha electrónica dotada de software con sistema Leonardo® con el fin de obtener una combustión de alto rendimiento y bajas emisiones.

Además, se ha dotado de una toma bipolar para la conexión a un panel gráfico externo (opcional) y/o a Domoklima (sistema de gestión de instalaciones integradas de Edilkamin).

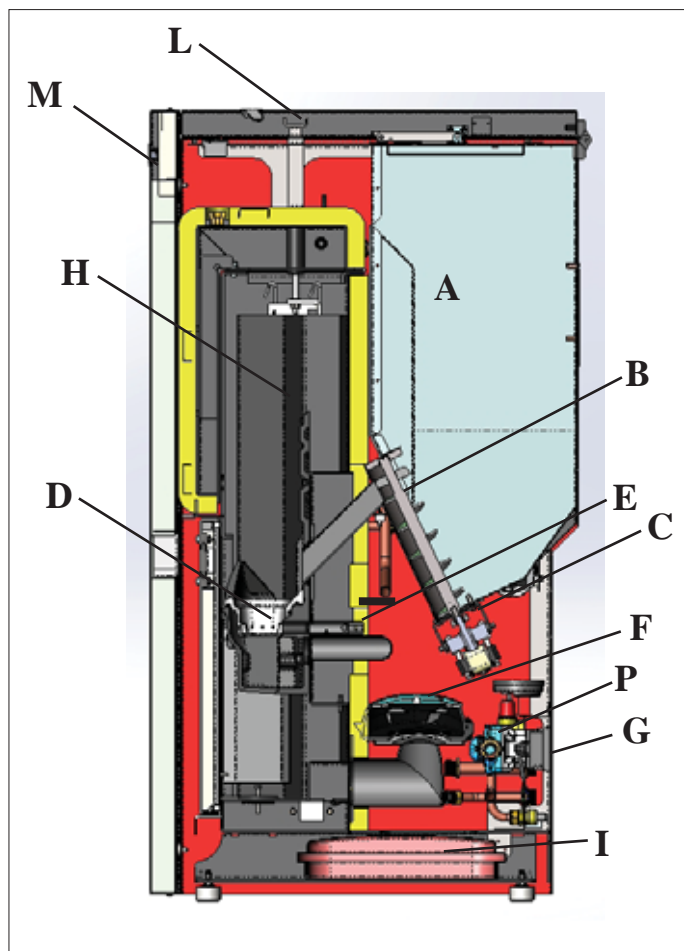
En la tapa está instalado el panel sinóptico (M) que permite la gestión y la visualización de todas las fases de funcionamiento.

La caldera está equipada en la parte posterior con una toma de serie para la conexión (con cable cód. 640560) a dispositivos de encendido remoto (p. ej. conmutador telefónico, termostato ambiente).

Modalidad de funcionamiento

(para más información ver pág. 76)

La temperatura del agua que se desea en el sistema se ajusta desde el panel y la caldera modula manual o automáticamente la potencia para mantener o alcanzar dicha temperatura. Para pequeños sistemas es posible activar la función Eco (la caldera se apaga y se reenciende según la temperatura del agua).



CARACTERÍSTICAS

• APARATOS ELECTRÓNICOS

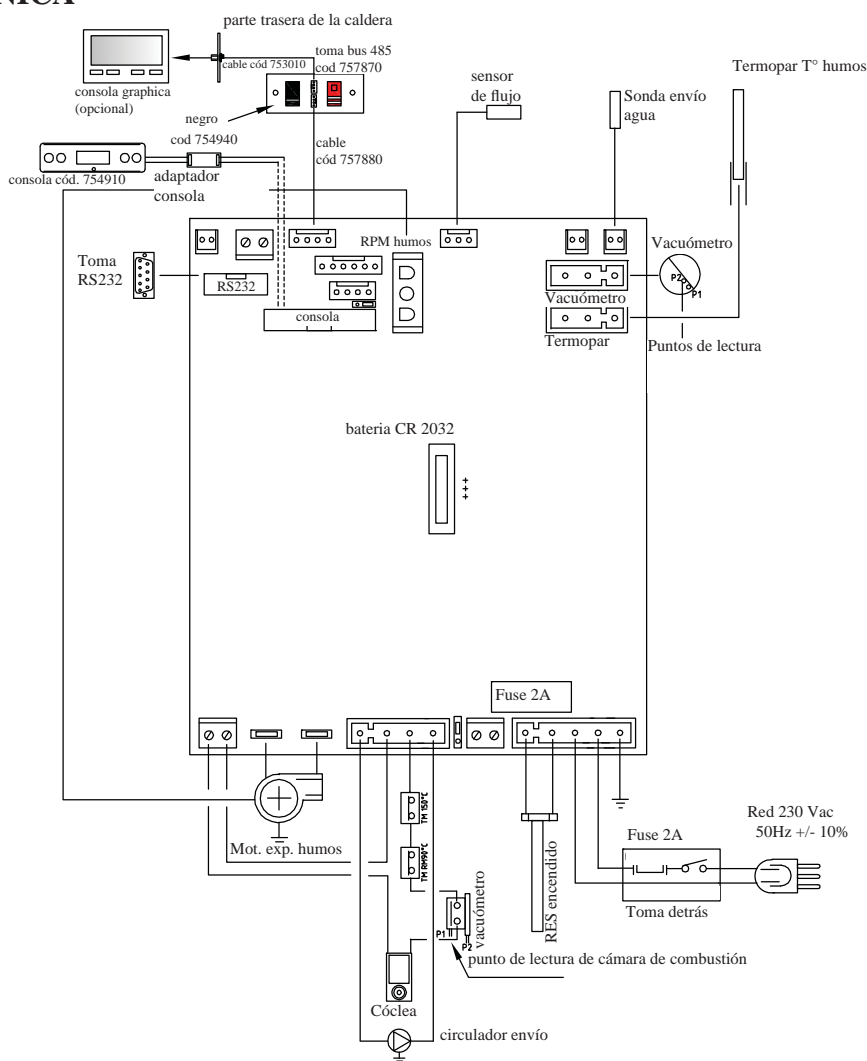
LEONARDO® es un sistema de seguridad y regulación de la combustión que permite un funcionamiento óptimo en cualquier condición gracias a dos sensores que detectan el nivel de presión en la cámara de combustión y la temperatura de los humos.

La detección y la consiguiente optimización de los dos parámetros se efectúan en continuo para corregir en tiempo real posibles anomalías de funcionamiento. El sistema LEONARDO® obtiene una combustión constante regulando automáticamente el tiro según las características del tubo de humos (curvas, longitud, forma, diámetro etc.) y las condiciones ambientales (viento, humedad, presión atmosférica, instalaciones en alta cota, etc.).

Es necesario que se respeten las normas de instalación. Además, el sistema LEONARDO® puede reconocer el tipo de pellet y regular automáticamente el flujo para garantizar a cada momento el nivel de combustión solicitado.



• FICHA ELECTRÓNICA



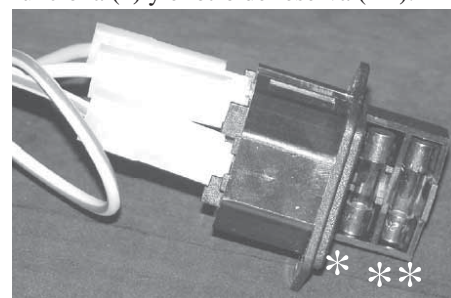
PUERTA DE SERIE

Sobre la salida de serie RS232 con su correspondiente cable (cod. 640560) es posible hacerse instalar por el CAT (Centro de asistencia técnica) un elemento opcional para el control de los encendidos y apagados como un termostato ambiente. La salida de serie se encuentra situado sobre la parte posterior de la caldera.

BATERÍA COMPENSADORA

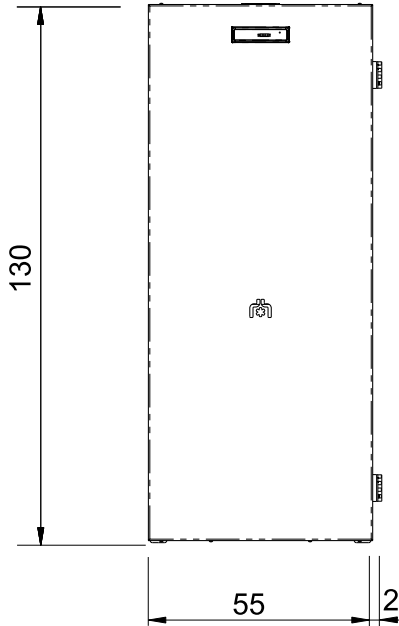
En la tarjeta electrónica hay una batería compensadora (tipo CR 2032 de 3 Volt). Su malfuncionamiento (no considerado como defecto del producto, sino como desgaste normal). Para mayor referencia ponerse en contacto con el CAT (Centro de asistencia técnica) que ha realizado el primer encendido.

FUSIBLES en la toma con interruptor colocada detrás de la caldera, hay introducidos dos fusibles, de los cuales uno funciona (*) y el otro de reserva (**).

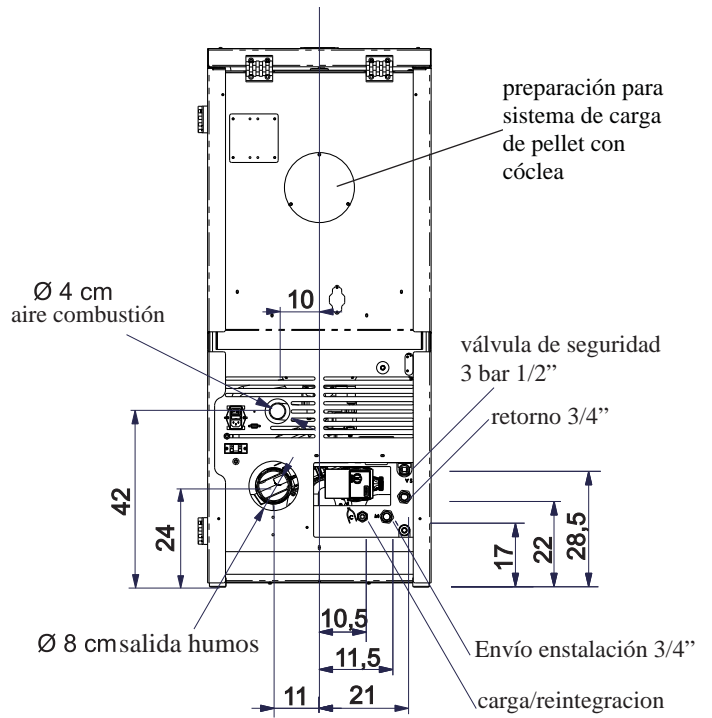


DIMENSIONES

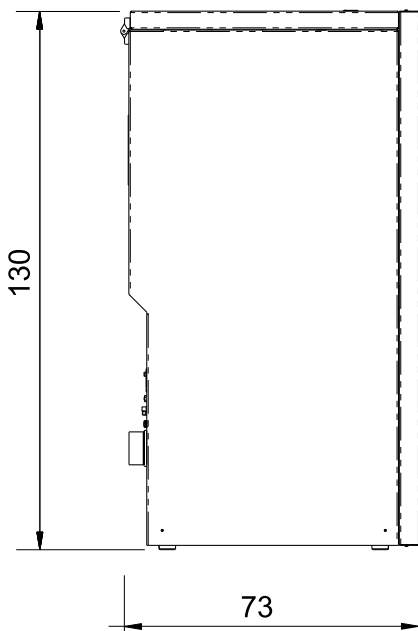
FRENTE



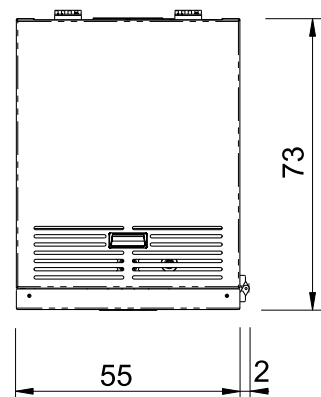
VUELTA



LADO



PLANTA



CARACTERÍSTICAS

CARACTERÍSTICAS TERMOTÉCNICAS con arreglo a la norma EN 303-5

	Potencia nominal	Potencia reducida	
Capacidad térmica quemada	13,3	4,1	kW
Potencia térmica nominal	12	3,7	kW
Rendimiento al agua	90,1	90,2	%
Emisiones CO 13% O2	0,005	0,028	%
Temperatura de humos	72	43	°C
Consumo combustible	2,8	0,9	kg/h
Tiro mínimo	60		kg
Capacidad depósito	12	10	Pa
Contenido de agua	35		Litros
Presión máxima de funcionamiento del agua	1,5		bar
Temperatura máxima de funcionamiento del agua	90		°C
Autonomía	20	63	horas
Volumen calentable *	315		m ³
Diámetro conducto humos (macho)	80		mm
Diámetro conducto toma aire (macho)	40		mm
Peso con embalaje	300		kg

DATOS TÉCNICOS PARA DIMENSIONAMIENTO DEL HUMERO

	Potencia nominal	Potencia reducida	
Potencia térmica nominal	12	3,7	kW
Temperatura de salida de humos a la descarga	85	50	°C
Tiro mínimo	5		Pa
Capacidad de humos	8,7	3	g/s

* El volumen calentable se calcula considerando un aislamiento de la casa tal y como establece la L 10/91, y sucesivas modificaciones y una sollicitación de calor de 33 Kcal/m³ hora

CARACTERÍSTICAS ELÉCTRICAS

Alimentación	230 Vca +/- 10% 50 Hz
Interruptor on/off	sí
Potencia media absorbida	150 W
Potencia absorbida en el encendido	400 W
Protección en alimentación general * (ver página 68)	Fusible T2A, 250 Vca 5x20
Protección en tarjeta electrónica*	Fusible T2A, 250 Vca 5x20

ADVERTENCIA:

- 1) Tener en cuenta que equipos externos pueden provocar averías al funcionamiento de la tarjeta electrónica.
- 2) Atención: Los trabajos con tensión de red, mantenimiento y/o controles deben realizarse por parte de personal cualificado. (antes de realizar cualquier operación de mantenimiento, desconectar el aparato de la red de alimentación eléctrica)

Los datos anteriores son indicativos y se han detectado en la fase de certificación ante el organismo notificado. EDILKAMIN s.p.a. se reserva el derecho de modificar sin previo aviso los productos y a su entero juicio

CARACTERÍSTICAS

• COMPONENTES - DISPOSITIVOS DE SEGURIDAD Y ALERTA

Termocupla humos

situada en la descarga de humos, lee su temperatura. Regula la fase de encendido y en caso de temperatura demasiado baja o demasiado alta lanza una fase de bloqueo (SF o AL 07).

Sensor de flujo

Situado en el canal de aspiración, interviene bloqueando la caldera cuando el flujo del aire comburente no es correcto y, por tanto, con el consiguiente riesgo de problemas de depresión en el circuito de humos.

Presostato mecánico

Interviene bloqueando el suministro de pellet en caso de que se abra la puerta del hogar o se obstruya el tubo de humos.

Termostato de seguridad cóclea

situado en proximidad del depósito de pellet, interrumpe la alimentación eléctrica al motorreductor si la temperatura detectada es demasiado alta.

Sonda de lectura temperatura agua

lee la temperatura del agua en la caldera, enviando a la ficha la información, para gestionar la bomba y la modulación de potencia de la caldera.

En caso de temperatura demasiado alta, se lanza una fase de bloqueo.

Termostato de seguridad de exceso de temperatura del agua de rearme manual

lee la temperatura del agua en la chimenea de agua. En caso de temperatura demasiado alta, interrumpe la alimentación eléctrica al motorreductor. Si el termostato ha intervenido, deberá restablecerse interviniendo en el pulsador de rearme detrás de la caldera después de haber extraído el capuchón de protección (A - fig. 1).

Válvula de exceso de presión 3 bar

cuando se alcanza la presión de la placa hace descargar el agua contenida en el sistema con la consiguiente necesidad de reintegración.

ATENCIÓN: recuerde efectuar la conexión con red de alcantarillado.

Resistencia

Provoca el encendido de la combustión del pellet. Queda encendida hasta que se enciende la llama. Es un componente sujeto a desgaste

Extractor de humos

“empuja” los humos en el tubo de humos y solicita por depresión aire de combustión.

Motorreductor

activa la cóclea permitiendo transportar el pellet del depósito al crisol.

Vacuómetro (sensor de presión electrónico):

Detecta el valor de la depresión (con respecto al ambiente de instalación) en la cámara de combustión.

Termostato de seguridad del depósito

Colocado en el sistema de carga del pellet del depósito, interviene si la temperatura es demasiado elevada dentro de la caldera. Bloquea la carga del pellet provocando el apagado de la caldera.

Bomba (circulador electrónico ver pág. 79)

“empuja” el agua hacia la instalación de calefacción.

Vaso de expansión cerrado

“absorbe” las variaciones de volumen del agua contenida en la , por efecto del calentamiento.

¡Es necesario que quien expida la declaración de conformidad valore la necesidad de integrar el vaso existente con otro según el contenido total de agua del sistema!

Manómetro

situado en la parte frontal interna de la caldera (abriendo la tapa B - fig. 2), permite leer la presión del agua en la caldera.

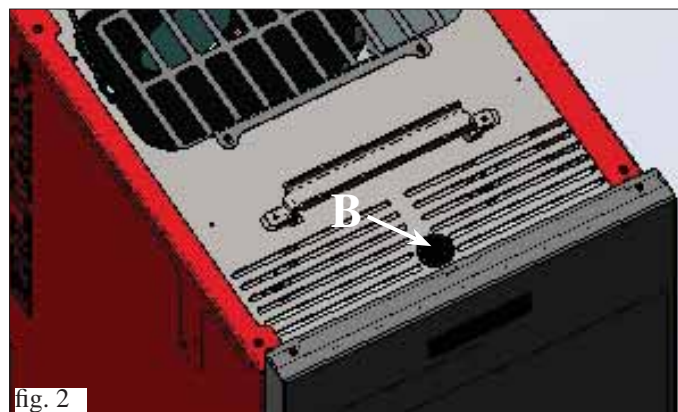
Con la caldera en funcionamiento la presión aconsejada es de 1,5 bar.

Grifo de descarga

Posicionado en la parte trasera de la caldera; abrir si fuera necesario vaciar el agua contenida en la caldera.

Pequeña válvula de escape manual

Situada en la parte frontal interna de la caldera (abriendo la puerta - pág. 75). Permite “evacuar” el aire que pueda haber después de la carga del agua dentro de la caldera.



N.B.: EN CASO DE BLOQUEO LA CALDERA SEÑALA EL MOTIVO EN LA PANTALLA Y MEMORIZA EL BLOQUEO EFECTUADO.

La conexión del sistema del agua tiene que efectuarla personal cualificado que pueda expedir la declaración de conformidad con arreglo al D.M. 37 ex L. 46/90.

Todas las leyes locales y nacionales y las Normas Europeas deberán ser respetadas en el momento de la instalación y uso del aparato. En Italia haga referencia a la norma UNI 10683/2012, así como a posibles indicaciones regionales o de las ASL locales. En Francia, consultar el Decreto 2008-1231.

De todas maneras es indispensable hacer referencia a las leyes vigentes en cada país. En caso de instalación en comunidad de propietarios, solicite el visto bueno previo al administrador.

VERIFICACIÓN DE COMPATIBILIDAD CON OTROS DISPOSITIVOS

En Italia la caldera NO se debe instalar en el mismo ambiente donde hay aparatos de calefacción con gas del tipo B (por ej. calderas de gas, estufas y aparatos con campana extractora), ya que la estufa podría poner en depresión el ambiente perjudicando el funcionamiento de dichos aparatos o bien sufrir su influencia.

CONTROL CONEXIÓN ELÉCTRICA (posicionar el enchufe en un punto accesible)

La caldera está dotada de un cable de alimentación eléctrica que se conectará a una toma de 230V 50 Hz, preferiblemente con interruptor magnetotérmico.

El sistema eléctrico debe ser según norma de ley, comprobar de manera particular la eficiencia del circuito de tierra. La línea de alimentación debe tener una sección adecuada a la potencia del aparato. La ineficiencia del circuito de tierra provoca el mal funcionamiento del cual Edilkamin no se hace responsable.

DISTANCIAS DE SEGURIDAD PARA ANTI-INCENDIO Y POSICIONAMIENTO

Para el correcto funcionamiento la caldera ha de ser colocada en posición estándar. Verificar la capacidad portadora del suelo. La caldera ha de ser instalada respetando las siguientes condiciones de seguridad:

- distancia mínima en los lados y en la parte posterior de 10 cm de los materiales inflamables.
- delante de la caldera no pueden colocarse materiales fácilmente inflamables a menos de 80 cm.
- si la caldera está instalada encima de un suelo inflamable ha de ser interpuesta una lámina de material aislante al calor que sobresalga al menos 20 cm en los lados y 40 cm en frente.

En la caldera y a distancias inferiores a las de seguridad no pueden ser colocados objetos de material inflamable.

En caso de conexión con pared de madera u otro material inflamable, es necesario aislar el tubo de descarga de humos con fibra cerámica u otro material de similares características.

TOMA DE AIRE: que realizar necesariamente

Es necesario que el local donde la caldera está colocada tenga una toma de aire de sección de al menos 80 cm² que garantice el restablecimiento del aire consumido por la combustión.

En Francia, consultar el Decreto 2008-1231.

Como alternativa, es posible coger el aire para la caldera directamente del exterior a través de una prolongación del tubo, en acero, y con un diámetro de 4 cm. En este caso pueden existir problemas de condensación y es necesario proteger con una red la entrada de aire, garantizando una sección libre de al menos 12 cm². El tubo tiene que tener un largo inferior a 1 metro y no tiene que tener curvas. Tiene que acabar con un tramo de 90° hacia abajo o con una protección para el viento. En cualquier caso, todo el aire de manera conducto de admisión debe ser garantizada una sección libre al menos de 12 cm². El terminal externo del conducto toma de aire debe ser protegido con una red contra insectos que no reduzca la sección pasante útil de 12 cm².

DESCARGA DE HUMOS

El sistema de descarga de humos debe ser único para la caldera (no se admiten descargas en salida de humos común a otros dispositivos).

En Alemania la descarga se puede realizar con humero múltiple con el control explícito de un limpiachimeneas.

La descarga de humos se realiza desde el tubo de diámetro 8 cm situado en la parte posterior. Hay que prever un T con tapón de recogida de condensaciones al principio del tramo vertical.

La descarga de humos debe conectarse con el exterior utilizando apropiados tubos de acero certificados EN 1856.

Toda la tubería se debe sellar herméticamente y, si es necesario, aislar.

Para sellar entre ellos los diferentes elementos que forman la tubería, es necesario utilizar materiales resistentes a las altas temperaturas (siliconas o masillas para altas temperaturas).

El único tramo horizontal admitido puede tener un longitud de hasta 2 m. Es posible un número de hasta 3 curvas con amplitud máx 90°.

Es necesario (si la descarga no se introduce en un tubo de salida de humos) un tramo vertical y un terminal antiviento (referencia UNI 10683/2012). El conducto vertical puede ser interior o exterior. Si el canal de humo está en el exterior debe estar aislado adecuadamente. Si el canal de humo se introduce en un tubo de salida de humos, éste debe estar autorizado para combustibles sólidos y si tiene el diámetro más grande de 150 mm es necesario sanearlo entubándolo con tubos de sección y materiales idóneos (por ej: acero 80 mm de diámetro).

Todos los tramos del conducto de humos deben ser accesibles. En el caso que no se pudiera desmontar debe presentar aperturas de inspección para su limpieza.

La caldera ha sido diseñada para funcionar con cualquier condición climática. En caso de condiciones particulares, como viento fuerte, puede que actúen los sistemas de seguridad que llevan a apagar la caldera. En este caso no ponga en funcionamiento el aparato con las protecciones desactivadas, si no se solucionara el problema contacte con su Vendedor.

La caldera ha sido diseñada para funcionar con cualquier condición climática. En caso de condiciones particulares, como viento fuerte, puede que actúen los sistemas de seguridad que llevan a apagar la caldera. En este caso no ponga en funcionamiento el aparato con las protecciones desactivadas, si no se solucionara el problema contacte con su Vendedor.

CASOS TÍPICOS

Fig. 1

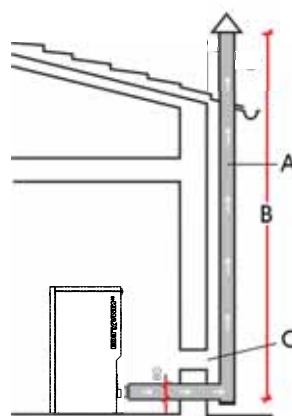
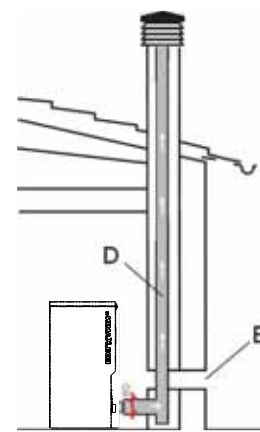


Fig. 2



- A:** tubo de salida de humos de acero aislado
- B:** altura mínima 1,5m, y en todo caso no más allá del alero del techo
- C-E:** toma de aire desde el exterior (sección de paso mínimo 80 cm²)
- D:** tubo de salida de humos de acero, interior al tubo de salida de humos existente en obra.

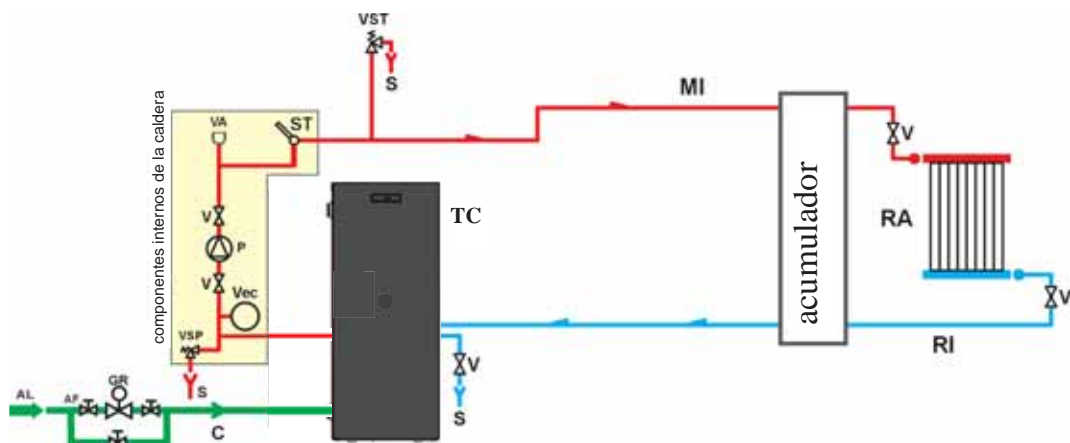
CHIMENEA

Las características fundamentales son:

- sección interna en la base igual que la del tubo de humos
- sección de salida no menor que el doble de la del tubo de humos
- posición a todo viento, por encima del techo y fuera de las zonas de reflujo.

INSTALACIÓN

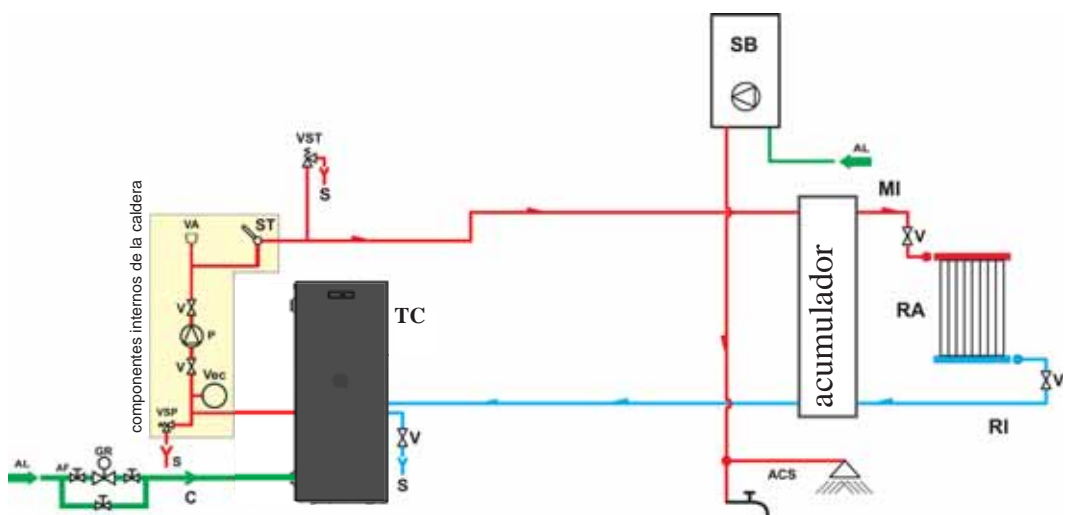
• CONEXIONES HIDRÁULICAS: INSTALACIÓN DE CALEFACCIÓN CON CALDERA COMO ÚNICA FUENTE DE CALOR.



LEYENDA

- AF: Agua fría
- AL: Alimentación red hídrica
- C: Carga/Reintegración
- GR: Reductor de presión
- MI: Envío Instalación
- P: Bomba (circulador)
- RA: Radiadores
- RI: Retorno instalación
- S: Descarga
- ST: Sonda Temperatura
- TC: Caldera
- V: Válvula de esfera
- VA: Válvula automática descarga aire
- Vec: Vaso expansión cerrado
- VSP: Válvula de seguridad
- VST: Válvula de descarga térmica

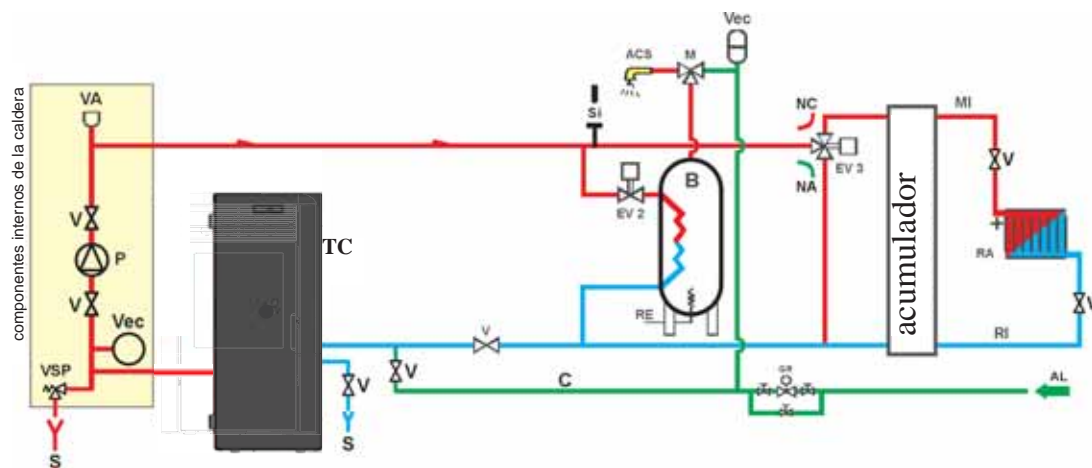
INSTALACIÓN DE CALEFACCIÓN CON CALDERA COMBINADA CON CALENTADOR DE AGUA.



LEYENDA

- ACS: Agua caliente Sanitaria
- AF: Agua fría
- AL: Alimentación red hídrica
- C: Carga/Reintegración
- GR: Reductor de presión
- MI: Envío Instalación
- P: Bomba (circulador)
- RA: Radiadores
- RI: Retorno instalación
- S: Descarga
- SB: Calentador de agua
- ST: Sonda Temperatura
- TC: Caldera
- V: Válvula de esfera
- VA: Válvula automática descarga aire
- Vec: Vaso expansión cerrado
- VSP: Válvula de seguridad
- VST: Válvula de descarga térmica

INSTALACIÓN DE CALEFACCIÓN CON CALDERA COMO ÚNICA FUENTE DE CALOR CON PRODUCCIÓN DE AGUA CALIENTE SANITARIA MEDIANTE CALENTADOR.



LEYENDA

- ACS: Agua caliente Sanitaria
- AL: Alimentación red hídrica
- B: Caldera
- C: Carga/Reintegración
- EV2: Electroválvula de 2 vías
- EV3: Electroválvula de 3 vías
- NA: Normalmente Abierta
- NC: Normalmente cerrada
- GR: Reductor de presión
- MI: Envío Instalación
- P: Bomba (circulador)
- RA: Radiadores
- RI: Retorno instalación
- S: Descarga
- TC: Caldera
- V: Válvula de esfera
- Vec: Vaso expansión cerrado
- VSP: Válvula de seguridad

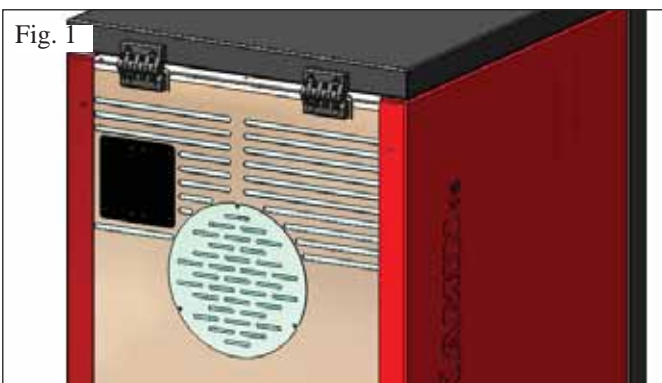
El siguiente esquema sólo es a nivel indicativo, la correcta instalación debe realizarse por personal especializado.

ACCESORIOS:

En los esquemas antes indicados se ha previsto el uso de accesorios disponibles en el catálogo EDILKAMIN S.p.A.

Además, hay disponibles partes sueltas (intercambiador, válvulas, etc) Para cualquier información contactar al vendedor de zona.

INSTALACIÓN



PREPARACIÓN PARA SISTEMA DE CARGA DE PELLETS CON CÓCLEA (opcional)

La caldera está preparada para la carga de pellet mediante sistema de alimentación con cóclea.

ATENCIÓN: la caldera debe separarse de la pared posterior al menos 30 cm

Para la instalación del sistema, seguir los pasos siguientes:

Nota: antes de empezar, apagar la caldera y desconectar el cable de alimentación eléctrica.

Fig. 1 - 2

- Extraer la tapa enroscada en el respaldo de la caldera (fig. 1) y sustituirla con la brida de conexión de tubo flexible contenida en el embalaje del sistema (M -fig. 2).

- Se deberá conectar a la brida (M) el tubo flexible de alimentación de pellet (N) (ver ficha técnica del sistema).

Fig 3

- Introducir el sensor de nivel en el alojamiento específico situado en la parte trasera de la caldera quitando el tapón fijado con dos tornillos.

PREPARACIÓN PARA SISTEMA DE CARGA DE PELLETS NEUMÁTICO (opcional)

La caldera está preparada para la carga de pellet mediante sistema de alimentación neumático.

La activación para la carga es manual y la realiza el usuario.

ATENCIÓN: la caldera debe separarse de la pared posterior al menos 6 cm

Para la instalación del sistema, seguir los pasos siguientes:

Nota: antes de empezar, apagar la caldera y desconectar el cable de alimentación eléctrica.

Fig. 4:

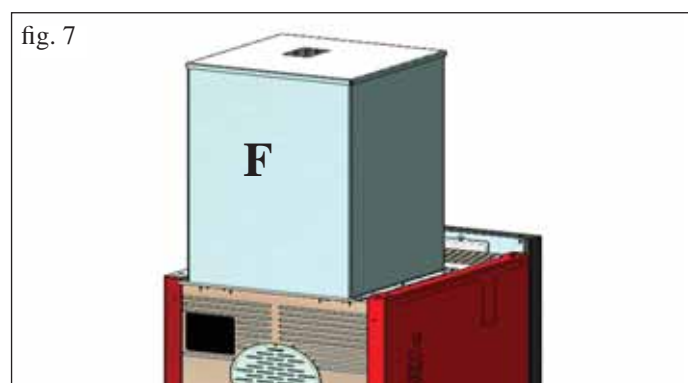
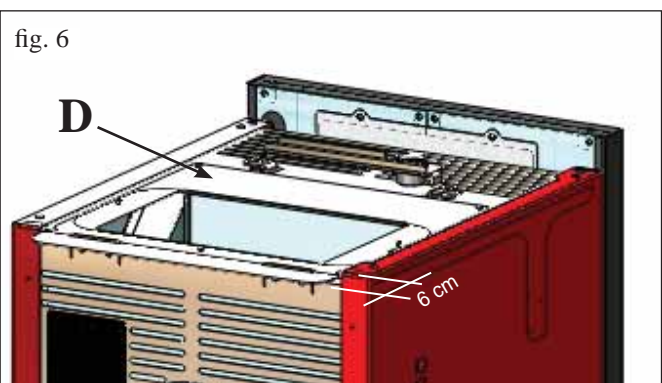
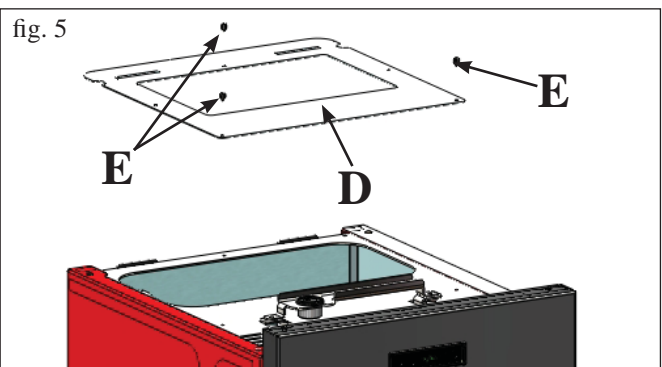
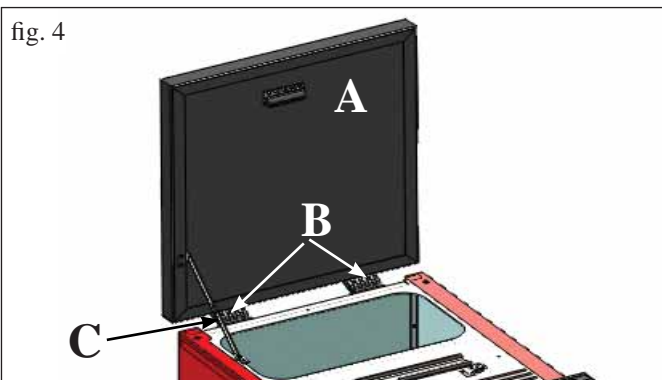
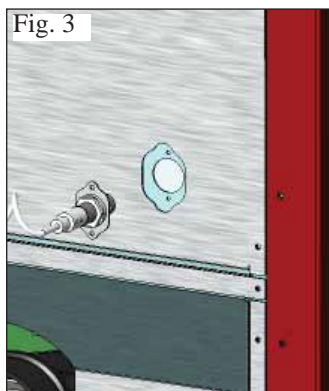
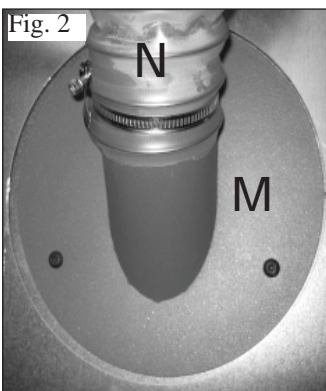
Quitar la tapa (A) de chapa desmontando las dos bisagras (B) y la barra de compás (C).

Fig. 5-6:

Colocar la placa (D), contenida en el embalaje del sistema, y fijarla con tres tornillos (E) en dotación. NOTA: la placa (D) sobresale de la parte posterior de la caldera 6 cm

Fig. 7:

Se deberá fijar a la placa (D) la unidad externa para la aspiración del pellet (ver ficha técnica del sistema).



ISTRUCCIONES DE USO

1er Encendido/Ensayo a cargo del Distribuidor

La puesta en servicio se debe realizar como establece la norma UNI 10683/2012

Dicha norma indica las operaciones de control que efectuar en el sitio, que aseguran el correcto funcionamiento del sistema.

El Vendedor Edilkamin (CAT), calibrará la caldera según el tipo de pellet y las condiciones de instalación (ej.: características del humero).

La puesta en servicio por parte del VENDEDOR es indispensable para la activación de la garantía.

El Vendedor también deberá:

- La presencia del vaso incorporado en la caldera NO garantiza una adecuada protección de las dilataciones térmicas sufridas por el agua de toda la instalación.

La presencia del vaso incorporado en la caldera NO garantiza una adecuada protección de las dilataciones térmicas sufridas por el agua de toda la instalación.

Por lo tanto el instalador deberá evaluar la necesidad de un vaso de expansión adicional, según el tipo de instalación prevista.

Alimentar eléctricamente la caldera y efectuar el ensayo en frío (por parte del Vendedor).

- Realizar el rellenado del sistema a través del grifo de carga (se aconseja no superar la presión de 1,5 bar). Durante la fase de carga dejar que la bomba y el grifo de respiradero se vacíen.

Durante los primeros encendidos se pueden apreciar ligeros olores a pintura que desaparecerán en breve tiempo.

Antes de encender es necesario comprobar:

- La correcta instalación
- La alimentación eléctrica
- El cierre de la puerta, que debe ser hermético.
- La limpieza del crisol
- La presencia en la pantalla de la indicación de estado en espera (hora o temperatura programada).

N.B.: En fase de producción de agua caliente sanitaria, la potencia a los termosifones disminuye temporalmente.

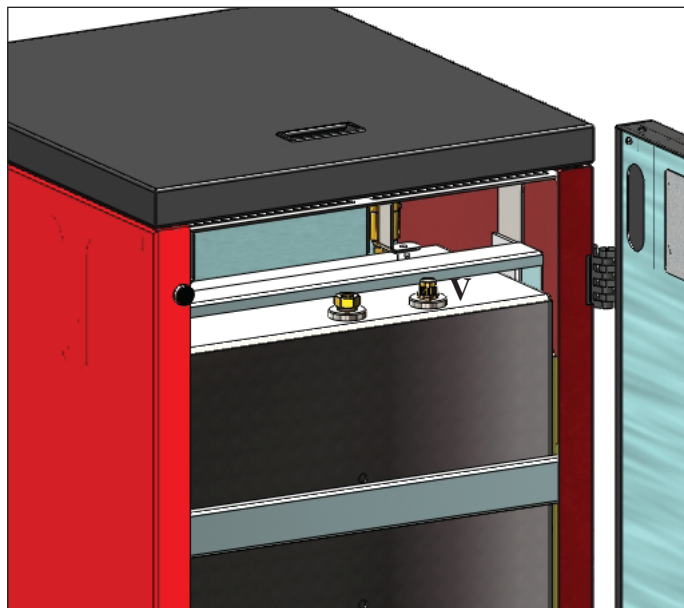
ATENCIÓN:

En el momento del primer encendido, realizar la operación de purga de aire/agua mediante la pequeña válvula manual (V) situada en la parte frontal interna de la caldera (abriendo la puerta).

La operación debe ser repetida los primeros días de uso y en caso de que la instalación se haya recargado solo parcialmente.

La presencia de aire en los conductos no permite el buen funcionamiento.

Para facilitar las operaciones de alivio, la válvula cuenta con tubito de goma.



ESPAÑOL

NOTA sobre el combustible.

BERING PLUS están proyectadas y programadas para quemar pellet de madera de 6/8 mm de diámetro.

El pellet es un combustible que se presenta en forma de pequeños cilindros, obtenidos prensando serrín, de altos valores, sin usar aglutinantes u otros materiales extraños.

Se comercializa en sacos de 15 Kg.

Para NO poner en peligro el funcionamiento de la caldera es indispensable NO quemar otras cosas. La utilización de otros materiales (incluida leña), detectable a través de análisis de laboratorio, dejaría sin efecto la garantía. EdilKamin ha proyectado, probado y programado sus propios productos para que garanticen las mejores prestaciones con pellet de las siguientes características:

- **diámetro: 6/8 milímetros**

- **longitud máxima: 40 mm**

- **humedad máxima: 8%**

- **rendimiento calórico: 4300 kcal/kg**

El uso de pellet con diferentes características implica la necesidad de un específico ajuste de las termoestufas, análogo al que realiza el DISTRIBUIDOR en el primer encendido.

El uso de pellet no apropiados puede provocar: disminución del rendimiento, anomalías de funcionamiento, bloqueos por obstrucción, suciedad del vidrio, materiales incombustos. Un simple análisis del pellet puede llevarse a cabo visualmente.

Buena: Liso, longitud regular, poco polvoroso.

De mala calidad: con grietas longitudinales y transversales muy polvoroso, longitud muy variable y con presencia de cuerpos extraños.

ISTRUCCIONES DE USO

PANEL SINÓPTICO



INDICACIÓN DEL DISPLAY

OF	Fase de apagado en curso; duración de unos 10 minutos, mientras la bomba gira hasta alcanzar la temperatura de apagado configurada (normalmente 40° C)
ON AC	Caldera en primera fase de encendido; carga de pellet y espera del encendido de la llama
ON AR	Caldera en segunda fase de encendido; calentamiento del cuerpo de la caldera e inicio de combustión
Burn	Caldera en fase de calentamiento del intercambiador de agua
P1-P2-P3-P4-P5	Nivel de potencia modulada automáticamente
50....80°C	Nivel de temperatura del agua deseado en el envío de la instalación
Pu	Realizando la limpieza automática del crisol
PROG	Menú temporizador para la programación semanal
SET	Menú para la configuración del reloj
SF	Parada de llama: bloqueo del funcionamiento por probable agotamiento de pellet
AF	Encendido fallido: bloqueo del funcionamiento por encendido no producido
CP-TS-PA	Menú de control a disposición exclusivamente del Distribuidor
H1.....H9	Sistema con alarma; el número identifica la causa de la alarma



Tecla de ENCENDIDO/APAGADO también sirve para confirmar/salir



Tecla de selección: acceso al menú de regulaciones (pulsar durante 2" segundos)



Tecla para DISMINUCIÓN de la temperatura y deslizamiento hacia atrás del dato seleccionado



Tecla para AUMENTO de la temperatura y deslizamiento hacia adelante del dato seleccionado



Indica el funcionamiento del circulador (bomba).



Indica el funcionamiento del motorreductor de carga de pellet



Indica que se está operando dentro del menú de parámetros (sólo Distribuidor)



Indica temporizador activo; se ha elegido una programación horaria automática

Cuando la caldera está en stand-by, se visualiza en el display el mensaje OF y la temperatura configurada.

LLENADO DE LA CÓCLEA

La recarga del conducto de transporte del pellet (cóclea) se hace necesaria en caso de caldera nueva (en fase de primer encendido) o si la caldera se queda completamente sin pellet.

Para activar dicha recarga, pulsar al mismo tiempo las teclas



y se visualiza en el display el mensaje "RI".

La función de recarga termina automáticamente después de 240" o


pulsando la tecla



ISTRUCCIONES DE USO

ENCENDIDO

Con la caldera en stand-by, (tras comprobar que el crisol esté


limpio), pulsar la tecla  y se pone en marcha el procedimiento de encendido.

En el display se visualiza el mensaje “ON AC” (inicio de combustión); una vez superados algunos ciclos de control y después de producirse el encendido del pellet, en el display se visualiza el mensaje “ON AR” (calefacción encendida).

Esta fase durará algunos minutos, permitiendo completar correctamente el encendido y calentar el intercambiador de la caldera.

Una vez transcurridos algunos minutos, la caldera pasará a la fase de calefacción, indicando en el display el mensaje “burn” y después, en la fase de trabajo, se indican la temperatura del agua de envío configurada por el usuario y la potencia elegida por el sistema modulador automático.

APAGADO

Pulsando la tecla , con la caldera encendida se inicia la fase de apagado, que consiste en:

- Interrupción de la caída del pellet
- Agotamiento del pellet presente en el crisol manteniendo activo el ventilador de humos (normalmente durante 10’)
- Enfriamiento del cuerpo de la caldera manteniendo activa la bomba hasta alcanzar la temperatura de parada
- La indicación “OF” en el display junto con los minutos que faltan para el final del apagado



Durante la fase de apagado, no se podrá volver a encender la caldera. Una vez terminada la fase de apagado, el sistema vuelve automáticamente al modo stand-by.

FUNCIONAMIENTO AUTOMÁTICO

Es necesario que el usuario configure la temperatura del agua de envío de la instalación, temperatura que se evaluará en relación con el tipo y las dimensiones de la instalación, teniendo en cuenta también la temperatura atmosférica relacionada con la estación de uso.

La caldera, autónomamente, modula las potencias en función de la diferencia entre la temperatura configurada (configurada en el display) y la temperatura detectada por la sonda de agua; al alcanzar la temperatura deseada, la estufa funcionará al mínimo alcanzando la potencia 1.

Se puede aumentar la temperatura del agua de envío deseada

pulsando la tecla , o disminuirla pulsando la tecla .

En el display se visualizan alternativamente la temperatura deseada y la potencia que elige automáticamente el sistema electrónico modulador.

FUNCIÓN ECONOMY

Función adecuada para instalaciones de la caldera de pequeñas dimensiones y, en todo caso, donde el funcionamiento en potencia mínima proporciona un calentamiento excesivo.

Esta función, gestionada automáticamente, permite apagar la caldera al superar la temperatura de envío configurada. En el display aparecerá el mensaje “EC OF”, indicando los minutos restantes para el apagado.

Cuando la temperatura de envío vuelve a bajar del valor configurado, la caldera vuelve a encenderse automáticamente. Pedir la posible activación de esta función al Distribuidor en el momento del primer encendido.

FUNCIÓN DE ACTIVACIÓN REMOTA (puerto AUX)

Mediante un cable de conexión específico (cód.640560) se puede encender/apagar la caldera utilizando un dispositivo remoto como un activador telefónico GSM, un termostato ambiente, una válvula de zonas o, en todo caso, un dispositivo con contacto limpio que tenga la siguiente lógica:

Contacto abierto = caldera apagada

Contacto cerrado = caldera encendida



La activación y la desactivación se produce con 10” de retraso desde la transferencia del último mando.

En caso de conexión del puerto de activación remoto, en todo caso se podrá encender y apagar la caldera desde el panel de mandos; la caldera se activará siempre respetando la última orden recibida, ya sea de encendido o de apagado.

ISTRUCCIONES DE USO

CONFIGURACIÓN: RELOJ Y PROGRAMACIÓN SEMANAL

Pulsar durante 2" la tecla SET; se entra en el menú de programación y aparece en la pantalla el mensaje "TS".

Pulsar las teclas   hasta visualizar "Prog" y pulsar SET.

Pulsando las teclas   se pueden seleccionar las siguientes configuraciones:



• **Pr OF:** Habilita o deshabilita completamente el uso del temporizador.

Para activar el temporizador pulsar la tecla SET y configurar



"On" con las teclas  . Para desactivarlo, configurar "OFF", confirmar la configuración la tecla SET y, para salir de la programación, pulsar la tecla ESC.

• **Set:** permite la configuración de la hora y del día actual.

Para configurar la hora actual, seleccionar en el display "AJUSTE", confirmar la selección con la tecla SET y configurar la hora

actual; con la tecla  se incrementa el horario en 15' en cada presión; con la tecla  se disminuye el horario en 1' en cada presión.

Confirmar la configuración con la tecla SET, configurar el

día de la semana actual utilizando las teclas   (Ej, Lunes=Day 1), confirmar la programación con la tecla SET; una vez terminada la introducción de la hora/día aparecerá en el display 'Prog'. Para continuar con la programación para Pr1/Pr2/Pr3, pulsar SET o pulsar 'ESC' para salir de la programación.

- Ejemplo de programación

Pr 1:

On 07:00 / OF 09:00: rojo=activo verde=inactivo

Day 1	Day 2	Day 3	Day 4	Day 5	Day 6	Day 7
On	On	On	On	On	Off	Off

Pr 2:

Permite configurar una segunda franja horaria. Para los modos de programación, seguir las mismas instrucciones que con el programa Pr 1.

Ejemplo de programación Pr 2 On 17:00 / OF 23:00: rojo=activo verde=inactivo

Day 1	Day 2	Day 3	Day 4	Day 5	Day 6	Day 7
On	On	On	On	On	Off	Off

Pr 3:


Permite configurar una tercera franja horaria. Para los modos de programación, seguir las mismas instrucciones que con el programa Pr 1 y Pr 2.


Ejemplo de programación Pr 3 On 09:00 / OF 22:00: rojo=activo verde=inactivo



Day 1	Day 2	Day 3	Day 4	Day 5	Day 6	Day 7
Off	Off	Off	Off	Off	On	On

• **Pr 1:** Éste es el programa n° 1. En esta franja se configuran 1 horario de encendido, 1 horario de apagado y los días a los que aplicar la franja horaria **Pr 1**.



Nota: Si se instala la consola DOMOKLIMA GRAPHICA y se configura el modo ON/OFF (ver página siguiente) se desactiva la programación. La programación se realiza directamente desde la consola DOMOKLIMA GRAPHICA.

Para configurar la franja **Pr 1**, seleccionar con las teclas 



 "Pr 1" y confirmar la selección con la tecla SET. Aparece brevemente en el display "On P1". Configurar con las teclas

  la hora de encendido de la franja **Pr 1** y confirmar con la tecla SET.

Aparece brevemente en el display "OFF P1". Configurar con

las teclas   la hora de apagado de la franja **Pr 1** y confirmar con la tecla SET.

Proseguir para asignar la franja recién programada a los diferentes días de la semana. Con la tecla SET se visualizan los días de day 1 a day 7, donde day 1 se considera el lunes y day 7 el

domingo. Con las teclas   se activa o se desactiva el programa **Pr 1** en el día seleccionado en la pantalla (Ejemplo: On d1=activo u Of d1 = inactivo).

Una vez terminada la programación, aparecerá en el display 'Prog'. Para continuar la programación **Pr 2/Pr 3** pulsar 'set' y repetir el procedimiento que se acaba de describir o pulsar 'ESC' para salir de la programación.

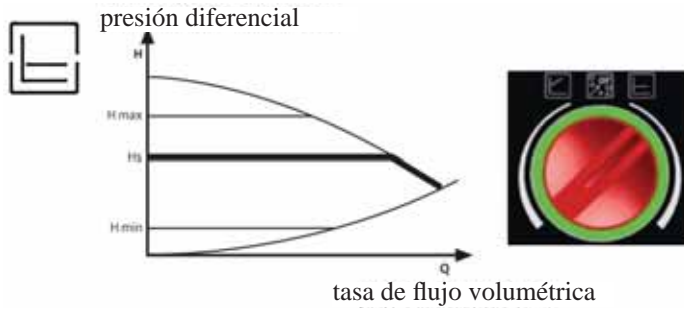
ISTRUCCIONES DE USO

EL CIRCULADOR ELECTRÓNICO

Control electrónico de las prestaciones:

a) Modalidad de control $\Delta p - c$

En esta modalidad, el controlador electrónico mantiene la presión diferencial generada por la bomba constante al valor de H_s programado.



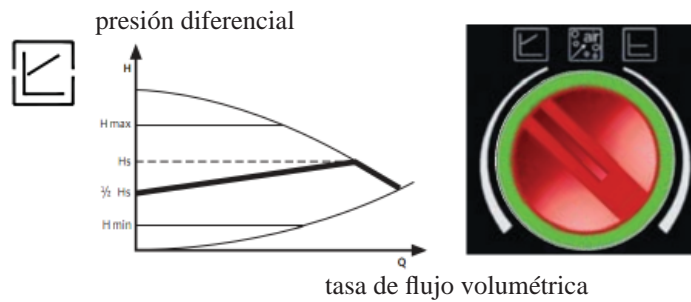
c) Proceso de purga

Este procedimiento permite evacuar el aire presente en el circuito hidráulico. Después de haber seleccionado manualmente la modalidad "AIR", la bomba en automático, durante 10 minutos, irá al máximo y al mínimo de la velocidad alternativamente. Acabado este proceso, el circulador quedará a la velocidad programada. Es entonces posible seleccionar la modalidad deseada de funcionamiento.



b) Modalidad de control $\Delta p - v$

En esta modalidad, el controlador electrónico cambia la presión diferencial entre el valor programado H_s y $1/2 H_s$. La presión diferencial cambia con la tasa de flujo volumétrica.



LED	SIGNIFICADO	ESTADO DE FUNCIONAMIENTO	CAUSA	SOLUCIÓN
Iluminado con luz verde	Bomba funcionando	La bomba funciona según su propia programación	Funcionamiento normal	
Parpadea rápidamente con luz verde		La bomba funciona durante 10 min en la función de purgado. A continuación es necesario programar la potencia deseada	Funcionamiento normal	
Parpadea con luz roja/verde	La bomba está lista para funcionar, pero no gira	La bomba empieza a girar autónomamente nada más que desaparece el error	- Subtensión $U < 160 \text{ V}$ o Sobretensión $U > 253 \text{ V}$ - Sobretemperatura del módulo Temperatura del motor demasiado elevada	- Controlar la tensión de alimentación $195 \text{ V} < U < 253 \text{ V}$ - Controlar la temperatura del fluido y del ambiente
Parpadea con luz roja	Bomba fuera de servicio	La bomba está parada (bloqueada)	La bomba no vuelve a arrancar autónomamente	Sustituir la bomba
LED apagado	Ausencia total de tensión de alimentación	La electrónica no recibe tensión	- La bomba no está conectada a la tensión de alimentación - El LED es defectuoso - La electrónica es defectuosa	- Controlar la conexión del cable - Controlar si funciona la bomba - Sustituir la bomba

MANUTENCIÓN

Antes de realizar cualquier mantenimiento, desenchufar el aparato de la red de alimentación eléctrica.

Un mantenimiento regular es la base del buen funcionamiento de la caldera

Posibles problemas debidos a la falta de mantenimiento harán que decaiga la garantía.

En caso de necesidad de limpieza, en el panel aparece el mensaje “Limpiar -scam.re”.

NOTAS:

- Están prohibidas las modificaciones sobre el aparato no autorizadas.
- Usar piezas de recambio recomendadas por el constructor o SAT autorizado.
- El uso de componentes no originales anula la garantía.

LIMPIEZA SEMANAL

Las operaciones se deben realizar con la caldera apagada, fría y desconectada de la red eléctrica

Consiste nella pulizia con l'aiuto di un aspirapolvere (vedi optional pag. 85), l'intera procedura richiede pochi minuti.

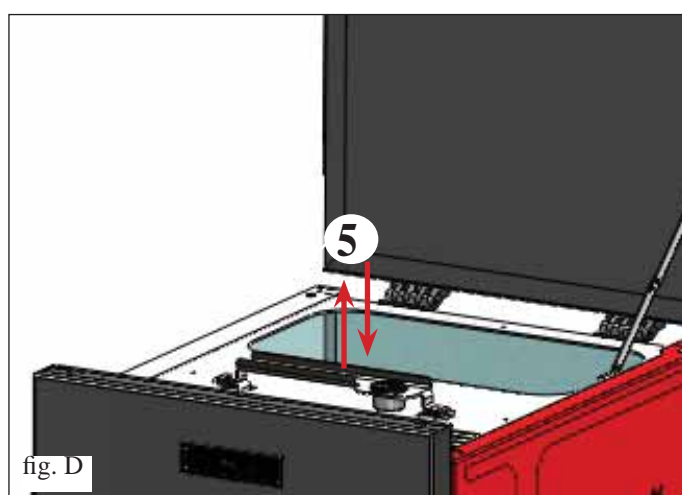
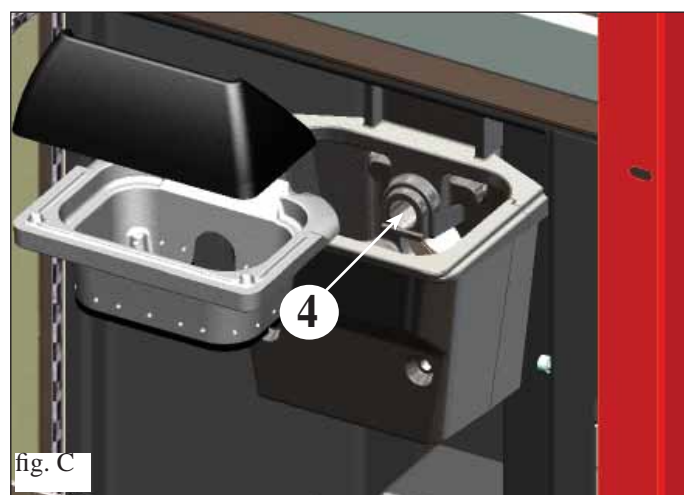
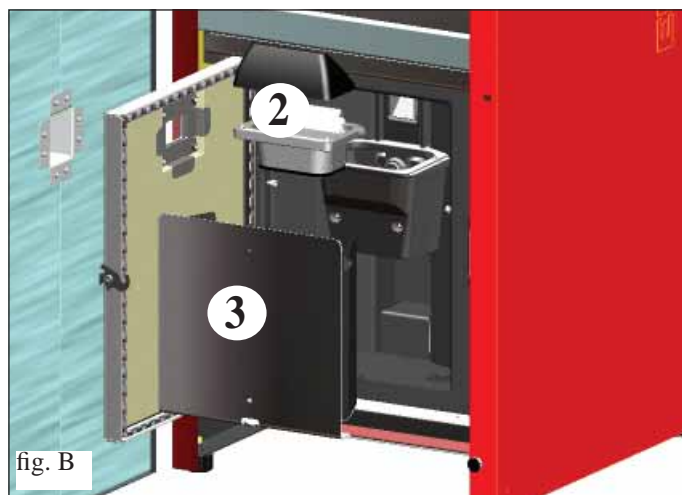
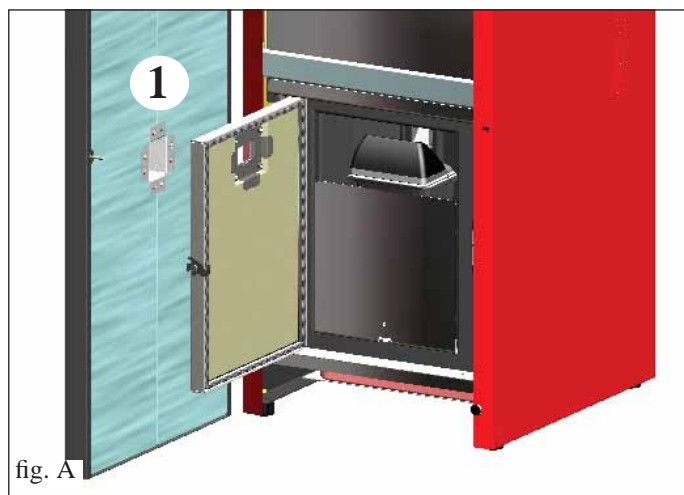
- Abrir la puerta (1 - fig. A).
- Abrir la puerta pequeña, sacar el crisol (2 - fig. B) y volcar los residuos en el cajón de las cenizas.
- Rascar el crisol con la espátula suministrada, limpiar posibles oclusiones de los orificios.
- **NO DESCARGUE LOS RESIDUOS EN EL DEPÓSITO DEL PELLET.**
- Extraer y vaciar el cajón de las cenizas (3 - fig. B) en un contenedor no inflamable (la ceniza puede contener partes aún calientes y/o brasas).
- Aspirar el interior del hogar, el plano de fuego y el hueco alrededor del crisol donde cae la ceniza, así como el hueco del cajón de cenizas.
- Aspirar el hueco crisol, limpiar los bordes de contacto del crisol con su alojamiento.
- Aspirar alrededor de la resistencia (4 - fig. C).

ACCIONAR LOS ESCOBILLONES PARA LA LIMPIEZA DE LOS INTERCAMBIADORES (*), INCLUSO CON LA CALDERA ENCENDIDA, UTILIZANDO EL GUANTE EN DOTACIÓN:

- Proceder sacudiendo la manilla de limpieza situada debajo de la tapa de carga de pellet (5 - fig. D).

No aspire la ceniza caliente, puede dañar el aspirador y pone a riesgo de incendio los locales domésticos

ATENCIÓN: ASEGURARSE DE QUE EL CAJÓN DE LAS CENIZAS ESTÉ BIEN COLOCADO O EN SU PROPIO ALOJAMIENTO (3 fig. B).



MANUTENCIÓN

LIMPIEZA DE TEMPORADA (a cargo del Vendedor)

El Vendedor autorizado entregará en el primer encendido, el manual de mantenimiento de la caldera donde se indican las operaciones que efectuar para la limpieza de temporada.

- Limpieza general interior y exterior.
- Limpieza profunda de los tubos de intercambio.
- Limpieza profunda y desincrustación del crisol y de su relativo espacio.
- Limpieza motores, comprobación mecánica de los juegos y de las fijaciones.
- Limpieza canal de humo (sustitución de las juntas en tubos) y del espacio ventilador extracción de humos.
- Comprobación del vaso de expansión.
- Comprobación y limpieza del circulador.
- Control sondas.
- Comprobación y eventual sustitución de la pila del reloj en la ficha electrónica.
- Limpieza, inspección y desincrustación del espacio de la resistencia de encendido, sustitución de la misma si es necesario.
- Limpieza /control del Panel Sinóptico.
- vaciar el depósito pellet y aspirar el fondo.
- Inspección visual de los cables eléctricos, de las conexiones y del cable de alimentación Limpieza depósito pellet y comprobación juegos conjunto cóclea-motorreductor.
- Ensayo funcional, carga cóclea, encendido, funcionamiento durante 10 minutos y apagado.

Si existe un uso muy frecuente de la caldera, se recomienda la limpieza del canal de humo y del conducto de paso de humos cada 3 meses.

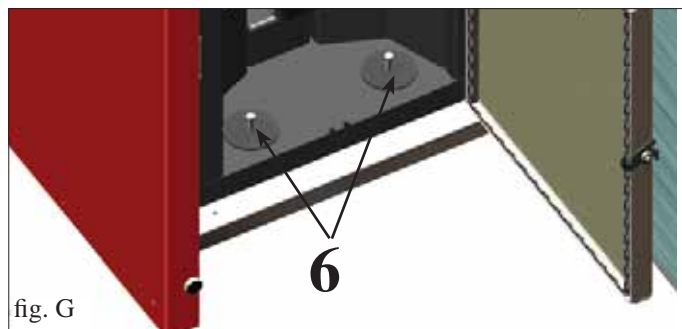
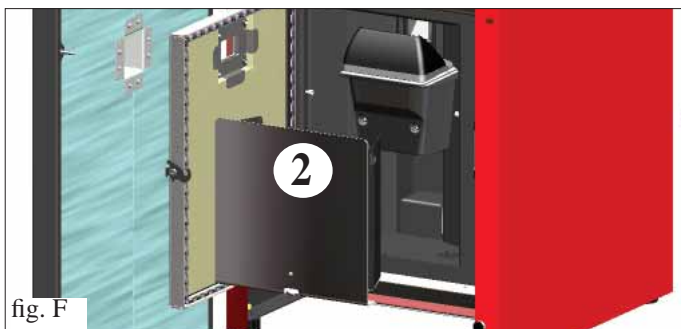
Limpieza del conducto de humos

- Con la caldera apagada y fría, mover con energía la manilla de limpieza (ver página anterior)
- Quitar el cajón de cenizas (2 - fig. F), levantar los dos cierres de inspección del conducto de humos (6 - fig. G) y aspirar desde las dos aperturas inferiores.

La cantidad de residuo que se forma depende del tipo de combustible y del tipo de instalación.

La ausencia de dicha limpieza puede provocar el bloqueo de la caldera.

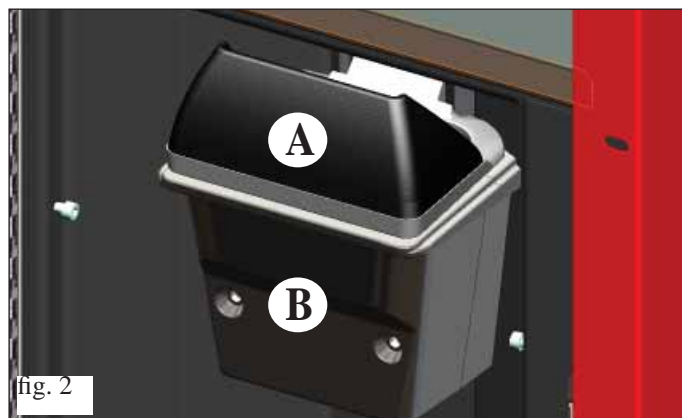
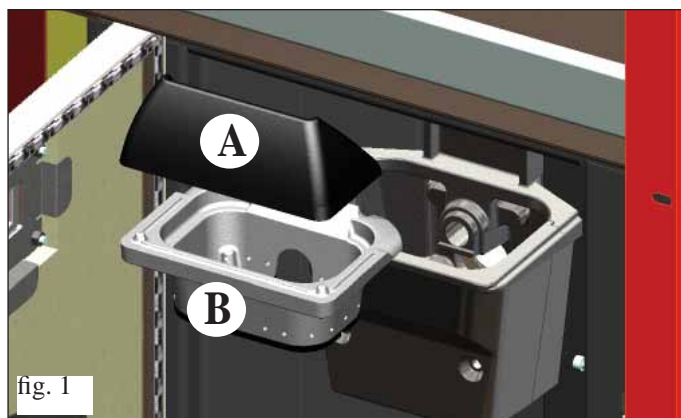
NOTA: después de la operación, asegurarse de volver a colocar los dos cierres de inspección del conducto de humos.



!!!ATENCIÓN!!!

Después de la limpieza normal, el acoplamiento INCORRECTO del crisol superior (A) (fig. 1) con el crisol inferior (B) (fig. 1) puede comprometer el funcionamiento de la caldera.

Por tanto, antes de encender la caldera, asegurarse de que los crisoles estén acoplados correctamente como se indica en (fig. 2) sin presencia de cenizas o residuos no quemados en el perímetro de contacto.



POSIBLES INCONVENIENTES

En caso de problemas la caldera se para automáticamente efectuando la operación de apagado y en la pantalla se visualiza una anotación relativa a la motivación del apagado (ver debajo las diferentes señalizaciones).

No desconecte nunca el enchufe durante la fase de apagado por bloqueo.

En caso de que se produzca un bloqueo, para volver a poner en marcha la caldera es necesario dejar acontecer el proceso de apagado (600 segundos con prueba de sonido) y luego presionar la tecla ESC.

No vuelva a poner en funcionamiento la caldera antes de haber verificado la causa del bloqueo y haber LIMPIADO DE NUEVO/VACIADO el crisol.

SEÑALIZACIONES DE POSIBLES CAUSAS DE BLOQUEO E INDICACIONES Y SOLUCIONES (visualizados sólo en panel sinóptico colocado a bordo de la caldera):

- 1) Señalización: **AL 01** (interviene si la sonda de lectura de temperatura de agua está averiada o desconectada).
Inconveniente: **apagado por sonda lectura temperatura agua averiada o desconectada.**
Acciones: - Comprobar conexión de la sonda a la ficha
- Comprobar funcionalidad en el ensayo en frío.
- 2) Señalización: : **AL 02 Avería del motor de expulsión de humos** (se activa si el sensor de giros extractor de humos detecta una anomalía).
Inconveniente: **Apagado por descenso de temperatura humos**
Acciones: • Controlar funcionalidad extractor de humos (conexión sensor de revoluciones) y tarjeta (DISTRIBUIDOR)
• Controlar limpieza canal de humo
• Controlar la instalación eléctrica y puesta a tierra.
• Controlar fiche electrónica (DISTRIBUIDOR)
- 3) Señalización: : **SF (H3) Stop/Llama:** (se activa si el termopar detecta una temperatura de humos inferior a un valor configurado, lo cual se interpreta como ausencia de llama).
Inconveniente: **apagado por descenso de temperatura humos**
Acciones: La llama puede faltar porque:
• falta pellet,
• demasiado pellet ha sofocado la llama, verificar calidad del pellet (DISTRIBUIDOR)
• Comprobar si ha intervenido el termostato de máxima (caso raro, ya que corresponderá a “Over temperatura humos”) (Distribuidor)
• Comprobar si el presostato ha interrumpido la alimentación eléctrica al motorreductor debido a que el tubo de humos esté obstruido o por otros motivos.
- 4) Señalización: **AF (H4) Fallo al encender** se activa si en un tiempo máximo de 15 minutos no aparece llama y no se consigue la temperatura de puesta en marcha).
Inconveniente: **apagado por temperatura humos no correcta en fase de encendido.**
Hay que distinguir los dos siguientes casos:
NO ha aparecido la llama
Acciones • Comprobar:
- posición y limpieza del crisol (DISTRIBUIDOR)
- llegada al crisol de aire comburente
- funcionalidad resistencia
- temperatura ambiente (si es inferior a 3° C hace falta pastilla de encendido) y humedad.
Intentar encender con pastillas
Ha aparecido llama pero tras la indicación Ar ha aparecido AF
Acciones • Comprobar: (sólo para el DISTRIBUIDOR)
- funcionamiento termopar;
temperatura de puesta en marcha ajustada en los parámetros.
- 5) Señalización: **AL 05 bloqueo apagón** no es un defecto del caldera).
Inconveniente: **apagado por falta de energía eléctrica**
Acciones: • Comprobar conexión eléctrica y bajadas de tensión
- 6) Señalización: **AL 06 termopar averiado o desconectado**
Inconveniente: **apagado por termopar averiado o desconectado**
Acciones: • Comprobar conexión del termopar en la ficha. comprobar funcionalidad en el ensayo en frío (DISTRIBUIDOR)

POSIBLES INCONVENIENTES

- 7) **Señalización:** **AL 07 over temperatura humos** (apagado por excesiva temperatura de los humos)
Inconveniente: **Apagado por temperatura excesiva de los humos.**
Una temperatura excesiva de los humos puede depender de: tipo de pellet, anomalía en la extracción de humos, canal obstruido, instalación incorrecta, “deriva” del motorreductor, ausencia de toma de aire en el local.
- 8) **Señalización:** **AL 08 Alarm temp H2O** (interviene si la sonda de lectura de agua lee una temperatura superior a los 90°C)
Inconveniente: **Apagado por temperatura del agua superior a los 90°C.**
Una temperatura excesiva puede depender de:
• instalación demasiado pequeña: su VENDEDOR activará la función ECO.
• obstrucción: limpiar los tubos de intercambio, el crisol y la descarga de humos.
- 9) **Señalización:** **AL 09 Cont./flu.aire** (interviene si el sensor de flujo detecta flujo de aire comburente insuficiente).
Inconveniente: **Apagado por falta depresión**
El flujo puede ser insuficiente si la puerta está abierta, no cierra perfectamente (p. e. junta), si existe un problema de aspiración de aire o de expulsión de humos, o si el crisol está obstruido.
Acciones: Comprobar:
• cierre de la puerta;
• canal de aspiración aire comburente (limpiar poniendo atención a los elementos del sensor de flujo);
• limpiar el sensor de flujo con aire seco (tipo para teclado de ordenador);
• posición caldera: no se debe arrimar a la pared;
• posición y limpieza crisol (con frecuencia vinculada al tipo de pellet);
• canal de humos (limpiar);
• instalación (si no está en regla y presenta más de 3 codos, la salida de humos no es regular);
Si se sospecha un funcionamiento inadecuado del sensor, proceder a una prueba en frío. Si tras cambiar las condiciones, abriendo la puerta por ejemplo, el valor visualizado no cambia, se trata de un problema del sensor.
N.B.: La alarma de depresión puede aparecer también durante la fase de encendido, dado que el sensor de flujo empieza a funcionar a partir del segundo 90 tras el inicio de la fase de encendido.
- 10) **Señalización:** **A LC: H 10** (alarma por corriente baja)
Inconveniente: **Apagado de la caldera por absorción anómala**
Interviene cuando el motorreductor tiene una absorción de corriente inferior a la norma o cuando interviene el presostato mecánico de seguridad.
Acciones Comprobar:
• si la puerta del hogar está cerrada correctamente
• encender de nuevo y observar la caída del pellet en el crisol; de lo contrario, ponerse en contacto con el Distribuidor.
• comprobar y, si es necesario, solicitar la limpieza del tubo de humos a un limpiachimeneas.
- 11) **Señalización:** **A HC: H 11** (alarma por corriente alta)
Inconveniente: **Apagado de la caldera por absorción anómala**
Interviene cuando el motorreductor tiene una absorción de corriente superior a la norma.
Acciones Comprobar posibles obstrucciones de los canales de carga del pellet (cóclea para la carga y rampa) o la caída de objetos dentro del depósito que bloquean la rotación de la cóclea de carga.
Encender de nuevo y observar la caída del pellet en el crisol; de lo contrario, ponerse en contacto con el Distribuidor.
- 12) **Señalización:** **“Bat. 1”**
Inconveniente: **batería compensadora de descarga dentro de la tarjeta electrónica**
Acciones: • Sustituir la batería compensadora (DISTRIBUIDOR) (ver pág. 68).

ADVERTENCIA:

Las chimeneas y los conductos de humo a lo que están conectados los aparatos que usan combustibles sólidos deben limpiarse una vez al año (verificar si en el propio país existe una normativa al respecto).

En caso controles regulares y de limpieza, aumenta la probabilidad de un incendio de la chimenea.

¡IMPORTANTE!

En caso de que se manifieste un principio de incendio en la caldera, en el canal de humo o en la chimenea, seguir los pasos siguientes:

- Cerrar la alimentación eléctrica.
- Apagar con un extintor de anhídrido carbónico CO₂.
- Llamar a los Bomberos.

¡NO INTENTAR APAGAR EL FUEGO CON AGUA!

Después, solicitar el control del aparato a un Centro de Asistencia Técnica autorizado Edilkamin y hacer que un técnico autorizado compruebe la chimenea.

FAQ

Las respuestas se indican aquí sintéticamente, mayores detalles se señalan en las otras páginas del presente manual.

1) ¿Qué debo predisponer para poder instalar la chimenea de agua?

Toma de aire en el local de, al menos, 80 cm² o conexión directa con el exterior.

Descarga de humos de al menos 80 mm de diámetro.

Conexión envío y retorno a colector ¾" G

Descarga en desagüe para válvula de exceso de presión ¾" G

Conexión para carga ¾" G

Conexiones eléctricas al sistema según normativa con interruptor magnetotérmico 230V +/- 10%, 50 Hz.

(evaluar la división del circuito primario del secundario).

2) ¿Puedo hacer funcionar la caldera sin agua?

NO. Un uso sin agua estropearía la caldera.

3) Las caldera ¿emiten agua caliente?

NO. La mayor parte del calor producido es transferido al agua. Se aconseja prever en el local un termosifón.

4) ¿Puedo conectar envío y retorno de la caldera directamente a un termosifón?

NO, como para cualquier otra caldera, es necesario conectarse a un colector desde donde sucesivamente el agua se distribuye a los termosifones.

5) ¿La caldera suministran también agua caliente sanitaria?

Es posible producir agua caliente sanitaria aplicando un calentador (ver esquemas de la pág. 73) tras valorar la potencia de la caldera con la instalación hidráulica.

6) ¿Puedo descargar los humos de la caldera directamente en pared?

NO, la descarga a norma de ley (UNI 10683/2012) está en el tope del techo y en todo caso para el buen funcionamiento es necesario un tramo vertical de al menos 1,5 metros en vertical.

Si no, en caso de apagón o de viento, es posible que se perciba una ligera cantidad de humo en el local.

7) ¿Es necesaria una toma de aire en el local?

Sí, para un restablecimiento del aire utilizado por la caldera para la combustión; o una conexión directa con el exterior..

8) ¿Qué debo ajustar en el display de la caldera?

La temperatura del agua que se desea; la caldera modula consecuentemente la potencia para obtenerla o conservarla.

Para sistemas pequeños es posible ajustar una modalidad de trabajo que prevea apagados y encendidos de la caldera según la temperatura del agua alcanzada. (contactar con el Distribuidor para el primer encendido).

9) ¿Puedo quemar otras cosas además del pellet?

NO. La caldera ha sido diseñada para quemar pellet de leña de 6/8 mm, otro material podría dañarla.

10) ¿Durante cuánto tiempo debe girar el extractor de humos en fase de apagado?

Es normal que el extractor de humos siga funcionando durante 15 minutos después de la orden de apagado de la caldera.

Esta forma permite bajar la temperatura de la caldera y del canal de evacuación de humos.

11) ¿Cuándo entra en función la bomba (circulador electrónico)?

Funciona cuando se alcanza la temperatura de envío del agua de 40° C y se para después de 5 minutos desde el apagado de la caldera (OFF).

12) ¿Qué operaciones puedo realizar desde el panel sinóptico si he instalado la consola DOMOKLIMA GRAPHICA?

Se puede configurar el horario de encendido/apagado de la caldera (si se ha habilitado el modo MODULA-POTENCIA en la consola DOMOKLIMA GRAPHICA). Configurar encendido/apagado manual de la caldera y, en caso de posible bloqueo, restablecer la alarma.

13) ¿Puedo desbloquear las alarmas desde la consola DOMOKLIMA GRAPHICA?

No, en caso de posible bloqueo se puede intervenir sólo desde el panel sinóptico a bordo de la caldera, por motivos de seguridad y para comprobar el estado de la caldera antes de volverla a encender.

LISTA DE COMPROBACIÓN

a completar con la lectura completa de la ficha técnica

Colocación e instalación

- Puesta en servicio efectuada por el CAT autorizado que ha expedido la garantía
- Toma de aire en el local
- El canal de humo / el tubo de salida de humos recibe sólo la descarga de la caldera
- El canal de humo (tramo de conducto que conecta la caldera con el humero) presenta:
 - máximo 3 curvas
 - máximo 2 metros en horizontal
- Los tubos de descarga son de material idóneo (se aconseja acero inoxidable)
- En el paso a través de eventuales materiales inflamables (por ej. madera) han sido tomadas todas las precauciones para evitar incendios
- El volumen calentable ha sido oportunamente evaluado considerando la eficacia de los termosifones
- El sistema hidráulico ha sido declarado conforme a D.M 37 ex L.46/90 por el técnico habilitado.

Uso

- El pellet (diámetro 6/8 mm) utilizado es de buena calidad y no es húmedo (humedad máxima admitida 8%).
- El crisol y el espacio cenizas están limpios y bien colocados
- Se recomienda accionar todos los días las varillas de limpieza.
- Los tubos de intercambio y las partes internas del hogar están limpias
- El conducto de humos está limpio.
- La instalación hidráulica se ha vaciado.
- La presión (leída en el manómetro) por lo menos tiene que ser de 1,5 bar.

RECORDE ASPIRAR el CRISOL ANTES DE CADA ENCENDIDO
En caso de encendido fallido, NO repetir el encendido antes de haber vaciado el crisol

OPCIONAL

COMBINADOR TELE FÓNICO PARA ENCENDIDO A DISTANCIA

Es posible obtener el encendido a distancia si el DISTRIBUIDOR conecta el combinador telefónico a la puerta de serie detrás de la caldera, por medio del cable opcional (cód. 640560).

CONSOLA DOMOKLIMA GRAPHICA

Pantalla gráfica que permite la visualización del estado de la caldera y la variación de los parámetros de funcionamiento.

ACCESORIOS PARA LA LIMPIEZA



Bidón aspira cenizas sin motor (cód. 275400)
Útil para la limpieza del hogar

Sehr geehrte Kundin, sehr geehrter Kunde,
wir danken Ihnen und beglückwünschen Sie zur Wahl unseres Produkts.
Wir bitten Sie, vor dem Gebrauch dieses Merkblatt aufmerksam zu lesen, um sämtliche Leistungen des Geräts auf die beste Weise und in völliger Sicherheit auszunutzen.

Für weitere Erläuterungen oder Erfordernisse setzen Sie sich bitte mit dem HÄNDLER in Verbindung, bei dem Sie den Kauf getätigt haben oder besuchen Sie unsere Webseite www.edilkamin.com unter dem Menüpunkt HÄNDLER.

HINWEIS

- Nach dem Auspacken des Pellets-Heizkessels, sich der Unversehrtheit und der Vollständigkeit des Inhalts vergewissern (Garantieheft, Handschuh, CD/technische Beschreibung, Spachtel, Entfeuchtungssalz).

Im Fall von Störungen wenden Sie sich bitte sofort an den Händler, bei dem der Kauf getätigt wurde und händigen Sie ihm Kopie des Garantiehefts und die steuerlich gültige Kaufbescheinigung aus.

- Inbetriebnahme/Abnahme

Diese hat unbedingt durch den Händler/ein von Edilkamin zugelassenes Technisches Kundendienstzentrum zu erfolgen, andernfalls verfällt die Garantie.

Die Inbetriebnahme besteht gemäß der UNI 10683/2012 in einer Reihe von Kontrollarbeiten, die mit eingebautem der Heizkessel durchgeführt werden und darauf abzielen, die korrekte Funktionsweise des Systems und seine Entsprechung mit den geltenden Vorschriften sicherzustellen.

- Fehlerhafte Installation, nicht ordnungsgemäß ausgeführte Wartungsarbeiten, unsachgemäßer Gebrauch des Produkts entheben den Hersteller von jeglicher Haftung für durch den Gebrauch verursachten Schaden.

- Die Nummer des Kontrollabschnitts, der für die Identifizierung des Heizkessel ist, ist angegeben:

- Im oberen Teil der Verpackung
- Im Garantieheft im inneren des Brennraums
- Auf dem auf der Rückseite des Geräts angebrachten Schild

Die besagten Unterlagen sind zusammen mit der Kaufbescheinigung aufzubewahren, deren Angaben bei etwaigen Auskunftsbegehren mitzuteilen und für den Fall von etwaigen Wartungseingriffen zur Verfügung zu stellen sind.

- Die abgebildeten Details sind graphisch und geometrisch unverbindlich.

Die Firma EDILKAMIN S.p.A. mit Sitz in Via Vincenzo Monti 47 - 20123 Mailand - Cod. Fiscale P.IVA 00192220192

erklärt hiermit eigenverantwortlich, dass:

Der hier beschriebene Pellets-Heizkessel entspricht der EU-Richtlinie 2006/42/EG und der harmonisierten Europäischen Norm EN 303-5:2012

PELLET-HEIZKESSEL der Handelsmarke EDILKAMIN, mit dem Modellnamen BERING PLUS

SERIEN-NUMMER:

Typenschild-Daten

Konformitätserklärung

Außerdem wird erklärt, dass

der Pellet-Heizkessel BERING PLUS den folgenden EU-Richtlinien entspricht:

2006/95/CE – Niederspannungsrichtlinie

2004/108/CE – Richtlinie über elektromagnetische Verträglichkeit

EDILKAMIN S.p.a. schließt im Fall von Ersetzungen, Installationsarbeiten und/oder Änderungen, die nicht von EDILKAMIN Mitarbeitern bzw. ohne unsere Zustimmung durchgeführt wurden, jede Haftung für Funktionsstörungen des Gerätes aus.

SICHERHEITSHINWEISE

BERING PLUS DARF NIEMALS OHNE WASSER IN DER ANLAGE BETRIEBEN WERDEN.

EIN MÖGLICHER BETRIEB "IN TROCKENZUSTAND" WÜRDEN DEN HEIZKESSEL UNWIDERUFLICH BESCHÄDIGEN.

BERING PLUS MUSS MIT EINEM DRUCK VON ETWA 1,5 BAR BETRIEBEN WERDEN.

- Der Heizkessel wurde entworfen, um Wasser durch eine automatische Verbrennung von Pellet im Brennraum zu erhitzen.

- Das Gerät ist nicht dazu geeignet, durch Personen mit körperlich, sensorisch oder geistig eingeschränkten Fähigkeiten betrieben zu werden - Kinder eingeschlossen. Kinder sind zu überwachen, damit sichergestellt wird, dass sie nicht mit dem Gerät spielen.

- Die größten vom Gebrauch des Heizkessel ausgehenden Gefahren entstehen durch eine Missachtung der Installationsvorschriften, eine direkte Berührung von (inneren) elektrischen Teilen, eine Berührung des Feuers und heißer Teile (Scheibe, Rohre, Warmluftaustritt), das Einführen fremder Stoffe, die Benutzung nicht empfohlener Brennstoffe, eine unzureichende Wartung oder eine wiederholte Betätigung der Starttaste, ohne davor den Tiegel geleert zu haben.

- Für den Fall des mangelhaften Betriebs sind die Heizkessel mit Sicherheitsvorrichtungen ausgestattet, die deren Abschalten gewährleisten; dieses muss ohne Eingreifen des Benutzers automatisch erfolgen.

- Als Brennmaterial nur Holzpellets mit einem Durchmesser von 6/8 mm verwenden, von sehr guter Qualität und mit Zertifikat

- In keinem Fall dürfen in den Feuerraum oder den Brennstoffbehälter fremde Stoffe eingeführt werden.

- Für die Reinigung des Rauchgaskanals (Rohabschnitt zwischen dem Abzugsstutzen am Heizkessel und dem Schornstein) keine entzündlichen Produkte verwenden.

- Nicht in warmem Zustand reinigen.

- Die Teile des Feuerraums und des Brennstoffbehälters dürfen nur KALT abgesaugt werden.

- Der Heizkessel darf nicht mit offener Tür oder offener Pelletsladeklappe betrieben werden.

- Er darf nicht als Leiter oder Abstützfläche verwendet werden.

- Keine Wäsche zum Trocknen direkt auf den Heizkessel legen. Etwaige Wäscheständer oder Ähnliches müssen in einem Sicherheitsabstand vom Heizkessel aufgestellt werden (**Brandgefahr**).

- Sicherstellen, dass der Heizkessel durch ein von Edilkamin zugelassenes CAT (Technisches Kundendienst-Center) gemäß den Angaben in diesem Datenblatt, die zudem für die Validierung der Garantie unverzichtbare Voraussetzungen sind, aufgestellt und eingeschaltet wird.

- Während des Betriebs des Heizkessel erreichen die Abzugsrohre und die Innentür sehr hohe Temperaturen (nicht ohne den entsprechenden Handschuh berühren).

- Keine nicht hitzebeständigen Gegenstände in unmittelbarer Nähe des Heizkessel ablegen.

- NIEMALS flüssige Brennstoffe verwenden, um den Heizkessel anzuzünden oder die Glut zu entfachen.

- Die Belüftungsöffnungen im Installationsraum, noch die Lufteinlässe des Heizkessel selbst verschließen.

- Den Heizkessel nicht nassen, sich den elektrischen Teilen nicht mit nassen Händen nähern.

- Keine Reduzierstücke auf die Rauchabzugsrohre stecken.

- Der Heizkessel ist in Räumen zu installieren, die den Brandschutzvorschriften entsprechen und die mit allen für den ordnungsgemäßen und sicheren Betrieb des Geräts erforderlichen Ausstattungen (Luftzufuhr und Abzüge) versehen sind.

- Der Heizkessel muss bei einer Umgebungstemperatur von mehr als 0°C aufbewahrt werden.

- Etwaige Frostschutzzusätze für das Wasser in der Anlage verwenden.

- Sollte das Füll- und Nachfüllwasser eine Härte von mehr als 35°fH aufweisen, einen Wasserenthärter verwenden. Sich für Tipps auf die Norm UNI 8065-1989 (Wasseraufbereitung in Haushalts-Heizungsanlagen) beziehen.

- **IM FALL VON ERFOLGLOSEM ANZÜNDEN, DIESES NICHT WIEDERHOLEN, OHNE DEN BRENNTIEGEL GELEERT ZU HABEN.**

MERKMALE

Der Heizkessel verwendet als Brennstoff Pellet, das aus kleinen Zylindern aus gepresstem h6lzernen Material besteht, dessen Verbrennung elektronisch gesteuert wird. Der Brennstoffbeh6lter (A) befindet sich im hinteren Teil des Heizkessel. Die Bef6llung des Beh6lters erfolgt durch den Deckel auf der Hinterseite des Aufsatzes. Der Brennstoff (Pellets) wird dem Beh6lter (A) entnommen und mittels einer von einem Getriebemotor (C) bet6tigten F6rderschnecke (B) in den Verbrennungstiegel (D) bef6rdert. Die Z6ndung des Pellet erfolgt mittels von einem elektrischen Widerstand (E) erhitzter und in den Brenntiegel von einem Rauchgasabsauggebl6se (F) angesaugter Luft. Die Verbrennungsluft wird dem Raum (in dem sich eine Lufteintritt befinden muss) durch das Rauchabzugsgebl6se (F) entnommen. Der durch die Verbrennung erzeugte Rauch wird vom Brennraum durch dasselbe Rauchabzugsgebl6se (F) abgesaugt und aus dem Stutzen (G) im unteren Teil der R6ckseite des Heizkessel ausgesto6en. Die Asche f6llt unter und seitlich vom Brenntiegel, wo sich eine Aschenlade befindet, aus dem sie regelm66ig mit einem Staubsauger entfernt werden muss. Der Brennraum aus Stahl, mit R6ckwand aus Gusseisen ist auf der Vorderseite mit einer undurchsichtigen Klappe verschlossen.

In der Klappe ist ein Schauglas f6r die 6berpr6fung der Flamme eingelassen.

Die Reinigung der W6rmetauscherrohre erfolgt mittels „Turbo-l6nzerzeugern“ (H), die mit dem Griff (L) bet6tigt werden.

Der Heizkessel verf6gt 6ber eine Isolierung f6r den gesamten Kessel und die T6r, wodurch seine Leistung erh6ht wird, da das vom Heizkessel aufbereitete Warmwasser nicht im Installationsraum verloren geht, sondern nur in der Hydraulikanlage geleitet wird.

Der Heizkessel wurde f6r einen Betrieb mit geschlossenem (I) Ausdehnungsgef66 und 6berdruck-Sicherheitsventil entwickelt, die beide eingebaut sind

An Bord befindet sich ein Hydraulik-Bausatz (P), bestehend aus: Umw6lzpumpe, Sicherheitsventil, Ausdehnungsgef66.

Die Brennstoffmenge und der Rauchabzug bzw. die Versorgung mit Verbrennungsluft werden durch die elektronische Karte gesteuert, die mit einer Software mit System Leoardo® ausgestattet ist, um eine Verbrennung von hohem Wirkungsgrad und mit niedrigem Schadstoffaussto6 zu erhalten.

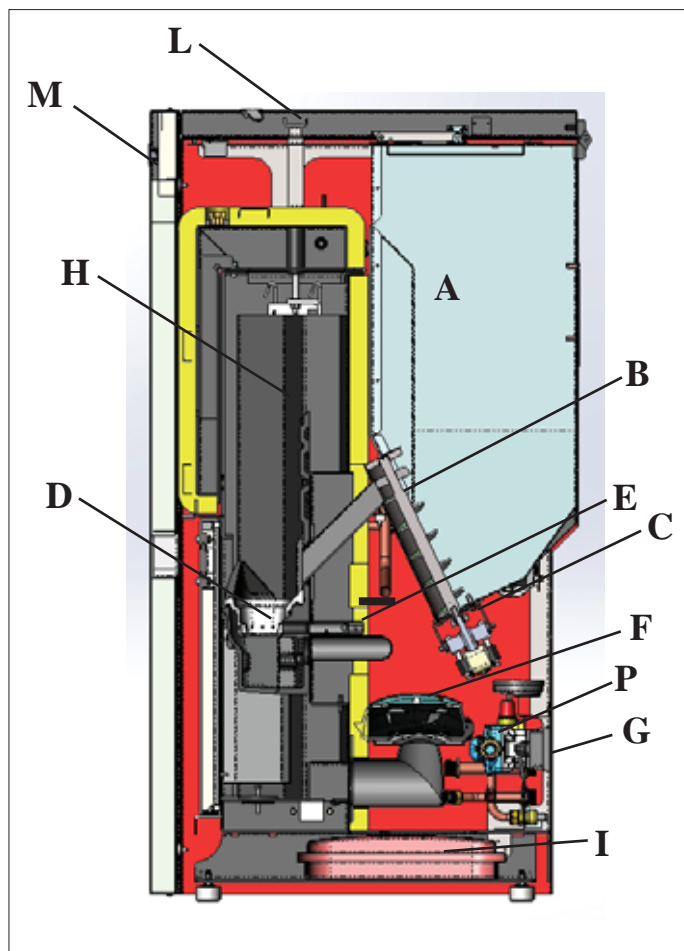
Dar6ber hinaus ist sie mit einem zweipoligen Stecker f6r den Anschluss eines externen graphischen Bedienfelds (zubeh6r) bzw. von Domoklima (dem Hausautomations-Steuersystem einer integrierten Anlage von Edilkamin) versehen.

An der T6r wurde das Bedienfeld (M) installiert, mit dessen Hilfe alle Betriebsphasen gesteuert und angezeigt werden k6nnen. Der Heizkessel ist auf der R6ckseite mit einem seriellen Anschluss f6r die Verbindung (mittels des auf erh6ltlichen Kabels Code 640560) mit Fernschaltvorrichtungen versehen (wie Telefonschalter, Zeitthermostaten, usw.).

Betriebsweisen (f6r n6here Angaben, siehe Seite 97)

Am Bedienfeld wird die Wassertemperatur eingestellt, die f6r die Anlage gefordert wird (durchschnittlich 70°C empfohlen) und der Heizkessel moduliert im Handbetrieb oder automatisch die Leistung derart, dass diese Temperatur erreicht oder beibehalten wird.

F6r kleine Anlagen kann die Funktion 6ko aktiviert werden (der Heizkessel schaltet sich ein und aus abh6ngig von der gew6nschten Wassertemperatur).



MERKMALE

• ELEKTROAPPARATE

LEONARDO® ist ein Sicherheits- und Regelsystem der Verbrennung, das unter jeder Bedingung einen optimalen Betrieb gewährleistet dank zweier Sensoren, die den Druckpegel in der Verbrennungskammer und die Rauchgastemperatur messen, einen optimalen Betrieb.

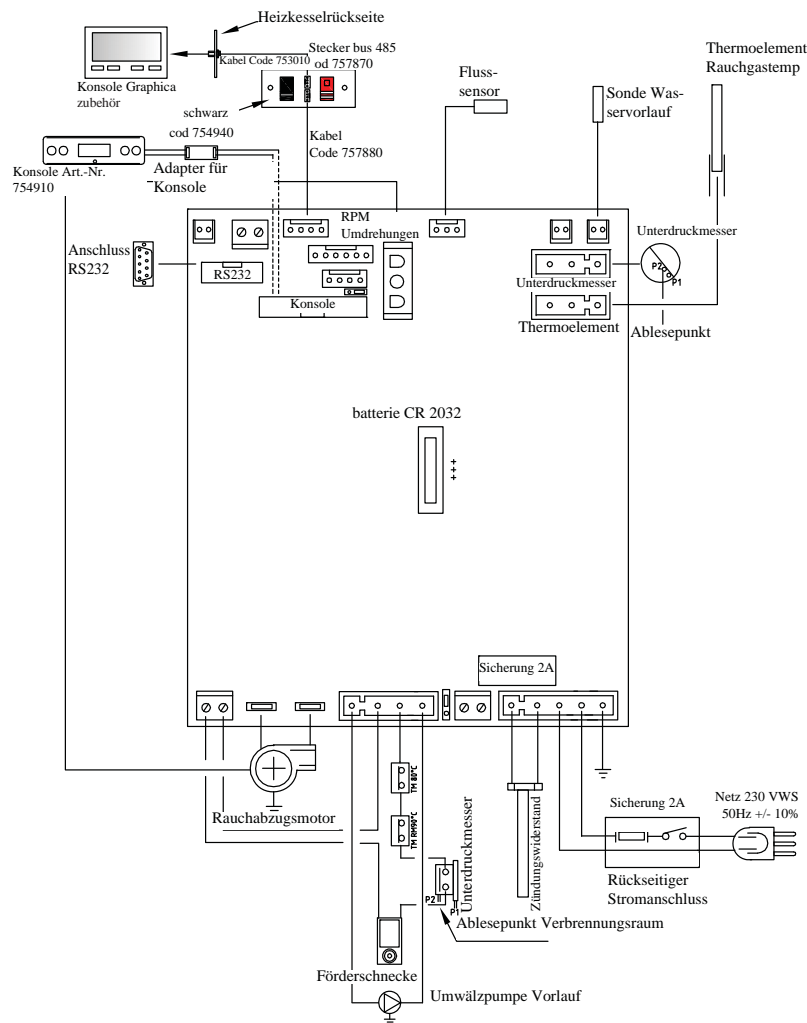
Die Messung und die daraus folgende Optimierung der beiden Parameter erfolgt ständig, sodass eventuelle Betriebsstörungen in Echtzeit behoben werden können.

Das System LEONARDO® bewirkt eine konstante Verbrennung, indem es automatisch den Ofenzug auf der Grundlage der Merkmale des Abzugsrohrs (Kurven, Länge, Form, Durchmesser, usw.) und der Umgebungsbedingungen (Wind, Feuchtigkeit, Luftdruck, Installation in großer Höhe, usw.) regelt. Es ist erforderlich, dass die Installationsvorschriften befolgt werden.

Das System LEONARDO® ist darüber hinaus in der Lage, den Pellet-Typ zu erkennen und dessen Beschickung automatisch zu regeln, um in jedem Augenblick das Maß der erforderlichen Verbrennung zu gewährleisten.



• ELEKTRONISCHE SCHALTKARTE



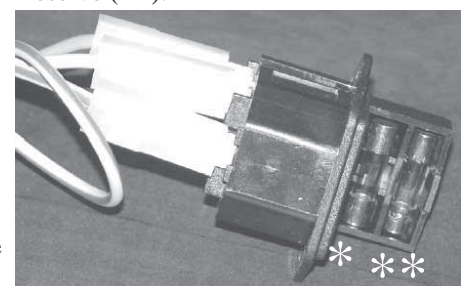
SERIELLEN PORT

Auf dem AUX-Portal ist es möglich, von Händler ein Optional für die Kontrolle der Registrierungen und Löschungen - wie zum Beispiel Telefonschalter und Wärmeregler - installieren zu lassen, an der Rückseite des Heizkessel. Anschließbar mit entsprechendem Bügel, als Optional erhältlich (Code 640560).

PUFFERBATTERIE

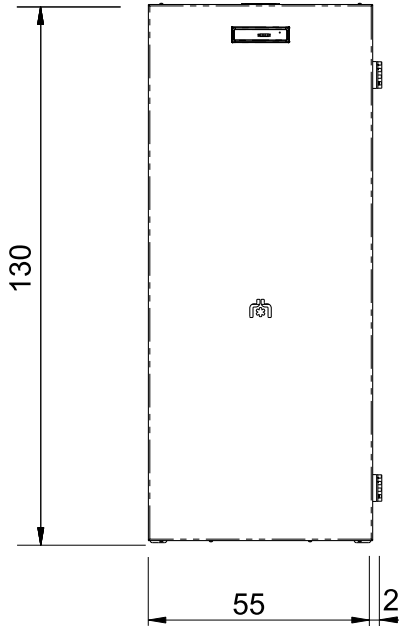
Auf der Elektronikarte ist eine Pufferbatterie vorhanden (Typ CR 2032 zu 3 Volt). Deren mangelnder Betrieb (nicht als Produktfehler zu betrachten, sondern als normaler Verbrauch) wird durch die Schriftzüge "Battery leerrPrüf" angezeigt. Für nähere diesbezügliche Auskünfte, wenden Sie sich an den Händler, der die Erstinbetriebnahme vorgenommen hat.

SICHERUNG am Stromanschluss mit Schalter auf der Rückseite des Heizkessel sind zwei Sicherungen eingesetzt, davon eine funktionsfähig (*) der andere als Reserve (**).

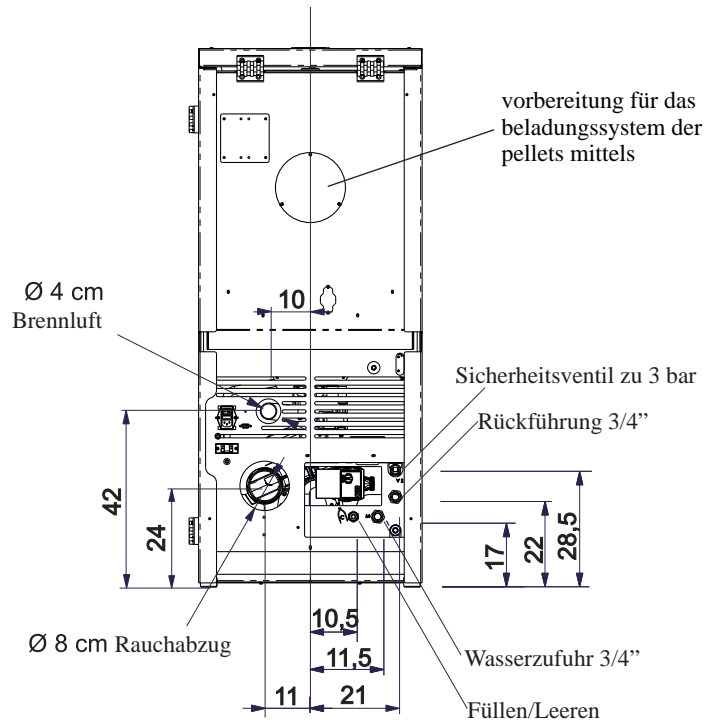


ABMESSUNGEN

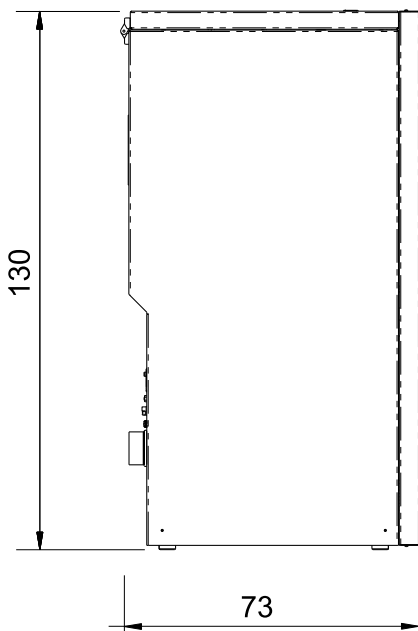
FRONT



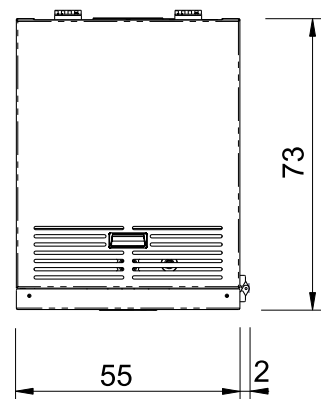
ZURÜCK



SEITE



GRUNDISS



MERKMALE

HEIZTECHNISCHE MERKMALE gemäß EN 303-5

	Nennwärmeleistung	Reduzierte Leistung	
Holzdurchsatz	13,3	4,1	kW
Nennheizleistung	12	3,7	kW
Übertragung des Wirkungsgrads an das Wasser	90,1	90,2	%
Emissionen CO 13% O ₂	0,005	0,028	%
Rauchtemperatur	72	43	°C
Brennstoffverbrauch Pellets	2,8	0,9	kg/h
Mindestzug	60		kg
Fassungsvermögen des Brennstoffbehälters	12	10	Pa
Inhalt Wasser	35		Liter
Max. Betriebsdruck Wasser	1,5		bar
Max. Betriebstemperatur Wasser	90		°C
Betriebsdauer	20	63	Stun-den
Beheizbares Raumvolumen*	315		m ³
Durchmesser des unabhängigen Rauchabzugsrohrs (Steckerteil)	80		mm
Durchmesser des unabhängigen Außenlufteingangs (Steckerteil)	40		mm
Gewicht mit Verpackung	300		kg

TECHNISCHE DATEN FÜR DIE BEMESSUNG DES RAUCHABZUGS

	Nennwärmeleistung	Reduzierte Leistung	
Nennheizleistung	12	3,7	kW
Rauchaustrittstemperatur am Austritt	85	50	°C
Mindestzug	5		Pa
Rauchdurchsatz	8,7	3	g/s

* Das Beheizbare Raumvolumen ist berechnet bei einer Wärmedämmung nach den neuesten Baurichtlinien, und anschließenden Änderungen und aufgrund einer Wärmeanforderung von 33 Kcal/m³ pro Stunde.

ELEKTRISCHE MERKMALE

Stromversorgung	230Vac +/- 10% 50 Hz
Schalter AN/AUS	ja
Durchschnittliche Leistungsaufnahme	150 W
Leistungsaufnahme bei Zündvorgang	400 W
Schutzvorrichtung auf Hauptversorgung * (siehe S. 89)	Sicherung T2A, 250 Vac 5x20
Schutzvorrichtung auf elektronischer Schaltkarte *	Sicherung T2A, 250 Vac 5x20

ACHTUNG:

- 1) daran denken, dass externe Geräte den Betrieb der elektronischen Schaltkarte stören können.
- 2) Eingriffe bei Komponenten unter Spannung, Instandhaltungsarbeiten und/oder Kontrollen dürfen nur von geschultem Fachpersonal durchgeführt werden. (vor jedweder Wartung das Gerät vom Stromnetz trennen)

Die obigen Daten sind Richtwerte und wurden von der akkreditierten Zertifizierungsorganisation erhoben. EDILKAMIN s.p.a. behält sich das Recht vor, die Produkte ohne Vorankündigung und ausschließlich nach eigenem Ermessen zu ändern.

MERKMALE

• BESTANDTEILE - SICHERHEITS-und MESSVORRICHTUNGEN

Rauch-Temperaturfühler

im Rauchabzug installiert, misst die Rauchtemperatur. Reguliert die Einschaltung und leitet im Fall einer zu niedrigen oder zu hohen Temperatur eine Betriebssperrung ein (SF o AL 07).

Luftstromsensor

Im Luftansaugkanal untergebracht, schreitet er ein und unterbricht den Betrieb des Heizkessels, wenn der Fluss der Verbrennungsluft nicht ordnungsgemäß ist, d.h. mit daraus folgendem Risiko von Problemen beim Unterdruck im Rauchgaskreislauf.

Mechanischer Druckwächter

Wenn die Klappe der Brennkammer geöffnet bzw. der Rauchgasabzug verstopft ist, unterbricht er die Pelletzufuhr.

Sicherheitsthermostat Förderschnecke

installiert in der Nähe des Pellet-Behälters, unterbricht die Stromversorgung des Getriebemotors, wenn die Messtemperatur zu hoch ist.

Wassertemperatursonde

erfasst die Wassertemperatur im Heizkessel und gibt den Messwert an die Steuerplatine weiter, die auf seiner Grundlage die Umlaufpumpe und die Heizofenleistung reguliert. Bei zu hoher Temperatur wird eine Betriebssperrung eingeleitet.

Wasser-Übertemperatur-Sicherheits-Thermostat

Misst die Temperatur des Wassers im Heizkessel. Ist diese zu hoch, leitet er eine Abschaltphase ein, indem er die Stromversorgung des Getriebemotors unterbricht. Für den Fall, dass der Thermostat ausgelöst wurde, muss dieser zurückgesetzt werden, indem die Quittiertaste hinter dem Heizkessel betätigt wird, nachdem zuvor die Schutzkappe entfernt wurde (A - Abb. 1).

Überdruckventil 3 bar

Bei Erreichen des Nenndrucks lässt es das in der Anlage enthaltene Wasser entweichen, mit der anschließenden Notwendigkeit des Nachfüllens.

ACHTUNG!!!! An den Anschluss an das Kanalisationsnetz denken.

Widerstand

Löst das Anzünden der Pellet Verbrennung aus. Er bleibt solange eingeschaltet, wie die Flamme noch nicht brennt. Es handelt sich um ein Bauteil, das der Abnutzung unterliegt.

Rauchabzug

Drückt die Rauchgase in den Rauchabzug und saugt durch Unterdruck Verbrennungsluft an.

Getriebemotoren

Er betätigt die Förderschnecke und ermöglicht den Transport der Pellets vom Behälter zum Brenntiegel.

Unterdruckmesser (elektronischer Drucksensor):

Misst den Depressionswert (im Vergleich zur Installationsumgebung) in der Brennkammer.

Sicherheits-Thermostat Speicher:

Auf dem Pellet-Befüllungssystem vom Behälter. Schreitet ein, wenn die Temperatur im Inneren der Heizkessel zu sehr ansteigt. Er verhindert die Versorgung mit Pellet und bewirkt das Erlöschen der Heizkessel.

Umwälzpumpe (elektronische Umwälzpumpe siehe S. 100)

“drückt” das Wasser in Richtung der Heizungsanlage.

Geschlossenes Ausdehnungsgefäß

“absorbiert” die aufgrund der Erwärmung erzeugten Schwankungen des Volumens der im Heizkessel enthaltenen Wassers. **Der Fachmann, der die Konformitätserklärung ausstellt, muss aufgrund des Gesamtwasserinhalts der Anlage abwägen, ob das vorhandene Gefäß durch ein zusätzliches zu ergänzen ist!**

Manometer

an der vorderen Innenseite des Heizkessels (durch Öffnen des Deckels B - Abb. 2). Bei Heizkessel in Betrieb beträgt der empfohlene Druck 1,5 bar.

Ablaufhahn

Befindet sich an der Rückseite des Heizkessels; wird geöffnet, wenn das im Heizkessel enthaltene Wasser entleert werden soll.

Kleines Handentlüftungsventil

An der vorderen Innenseite des Heizkessels (durch Öffnen der Klappe - S. 96). Ermöglicht die Entlüftung von möglicherweise nach dem Befüllen des Pellets-Heizkessels mit Wasser vorhandener Luft.



Abb. 1

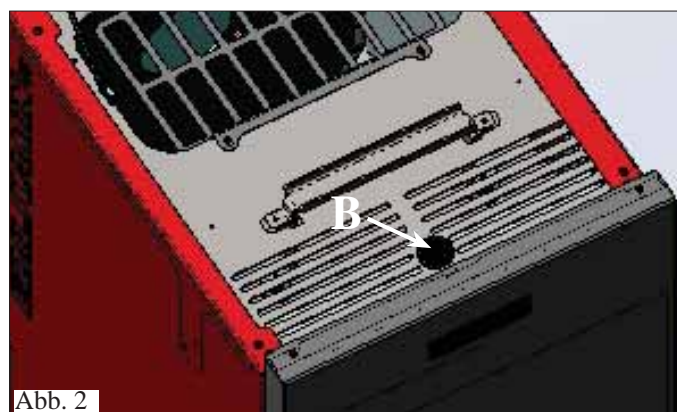


Abb. 2

HINWEIS: IM FALL EINER BLOCKIERUNG ZEIGT DER HEIZKESSEL DIE URSACHE AUF DEM DISPLAY AN UND SPEICHERT DIE ERFOLGTE BLOCKIERUNG

INSTALLATION

Der Wasseranschluss ist entsprechenden Fachtechnikern zu übertragen, die die Konformitätserklärung gemäß it.Ges. VO 37 ex G. 46/90 ausstellen können.

Bei Installation und Gebrauch des Geräts müssen alle lokalen und nationalen Gesetzesvorschriften und Europanormen beachtet werden. In Italien gilt UNI 10683/2012 sowie alle etwaigen regionalen Vorgaben und Vorgaben der örtlichen Gesundheitsämter ASL.

In Frankreich Bezug auf Dekret 2008-1231. In jedem Fall sind die einschlägigen nationalen Bestimmungen zu beachten. Bei der Installation in einem Mehrparteienhaus sollte zunächst die Genehmigung des Hausverwalters eingeholt werden.

PRÜFUNG DER VERTRÄGLICHKEIT MIT ANDEREN GERÄTEN

In Italien darf der Heizkessel NICHT in Räumen aufgestellt werden, in denen Gasheizgeräte vom Typ B in Betrieb sind (z.B. Gas-Wassererhitzer, Öfen und Geräte, die über Abzugshauben betrieben werden), da der Heizkessel Unterdruck im Raum erzeugen und dadurch den Betrieb solcher Geräte beeinflussen bzw. beeinträchtigen kann.

PRÜFUNG DES ELEKTROANSCHLUSSES (die Steckdose an zugänglicher Stelle anbringen)

Der Heizkessel ist mit einem Stromversorgungskabel versehen, das an eine, vorzugsweise mit einem Lastschuttschalter versehene Steckdose zu 230V 50Hz anzuschließen ist. Spannungsschwankungen von mehr als 10% können den Heizkessel beeinträchtigen (falls noch nicht vorhanden, einen geeigneten Differenzialschalter vorsehen). Die Elektroanlage muss den Vorschriften entsprechen; insbesondere die Wirksamkeit des Erdungskreislaufs überprüfen. Die Versorgungsleitung muss einen der Leistung des Einsatzes entsprechenden Querschnitt aufweisen. Die mangelnde Wirksamkeit des Erdungskreislaufes verursacht Störungen, für die Edilkamin nicht haftet.

BRANDSCHUTZ-SICHERHEITSABSTÄNDE UND WAHL DES AUFSTELLUNGORTS

Der Heizkessel ist unter Einhaltung der folgenden Sicherheitsbedingungen zu installieren:

- Mindestabstand von 10 cm von entzündbarem Material um den Heizkessel herum.
- Auf der Vorderseite Mindestabstand von 80 cm zu durchschnittlich entzündbaren Materialien
- Wird der Heizkessel auf einem brennbaren Boden aufgestellt, ist eine Platte aus Dämmmaterial dazwischenzulegen, die mindestens 20 cm auf den Seiten und 40 cm auf der Vorderseite herausragt.

Auf den Heizkessel und innerhalb des Sicherheitsabstands dürfen keine Gegenstände aus brennbarem Material platziert werden.

Für den Fall der Montage durch eine Wand aus Holz oder anderem brennbarem Material muss das Rauchabzugsrohr angemessen mittels Keramikfaser oder anderem Material mit gleichen Eigenschaften gedämmt werden.

LUFTEINLASS: unbedingt zu verwirklichen

Der Aufstellungsraum muss über einen Lufteinlass mit einem Querschnitt von mindestens 80 cm² verfügen, der sicherstellt, dass die bei der Verbrennung verbrauchte Luft ersetzt wird.

In Frankreich Bezug auf Dekret 2008-1231. Statt dessen kann man die Luft für den Heizkessel auch direkt aus dem Freien entnehmen, indem man das Rohr mit 4 cm Durchmesser mit einem Stahlrohrstück verlängert. In diesem Fall kann es zu Problemen durch Kondenswasserbildung kommen, und es ist notwendig, den Lufteinlass mit einem Gitter zu schützen das einen freien Querschnitt von mindestens 12 cm² aufzuweisen hat. Das Rohr muss eine Länge von weniger als 1 Meter aufweisen und darf nicht gekrümmt sein. Es muss in einen Endabschnitt münden, der um 90 Grad nach unten gerichtet oder mit einem Windschutz versehen ist. In jedem Fall den ganzen Weg Luftansaugkanal muss ein freier Querschnitt von mindestens 12 cm² gewährleistet sein. Das äußere Ende des Luftleiters muss mit einem Fliegengitter geschützt werden, wobei der nutzbare Durchgang von 12 cm² nicht verringert werden darf.

RAUCHABZUG

as Rauchabzugssystem muss für einzig für den Heizkessel bestehen (Einleitung in mit anderen Feuerstellen gemeinsamem Schornstein ist nicht zulässig).

In Deutschland kann nach ausdrücklicher Prüfung durch einen Schornsteinfeger der Auslass über einen Mehrfachrauchabzug erfolgen.

Der Abzug erfolgt über den Stutzen mit 8 cm Durchmesser auf der Rückseite. Es zu Beginn des senkrechten Teils ein T mit Kondenswassersammelvorrichtung vorzusehen. Der Rauchabzug muss mit dem Äußeren mittels geeigneter Stahlrohre Rohne Behinderungen EN 1856.

Die gesamte Verrohrung ist hermetisch abzudichten und falls erforderlich, zu isolieren.

Um die verschiedenen Rohrteile untereinander abzudichten, sind hochtemperaturbeständige Dichtmittel zu verwenden (Silikon oder Dichtmasse für hohe Temperaturen).

Eine eventuelle waagerechte Leitung kann eine Länge bis zu 2 Metern besitzen.

Bis zu drei 90° - Kurven sind zulässig.

Falls der Rauchabzug nicht in einen Schornstein eingeleitet wird, ist ein senkrechter Rohrabschnitt von mindestens 1,5 m und ein abschließender Windschutz (gemäß UNI 10683) erforderlich. Das senkrechte Stück kann innen oder außen verlaufen. Ist das Rohr außen verlegt, muss es angemessen gedämmt sein. Wird der Rauchabzug in einen Schornstein eingeleitet, muss dieser für Festbrennstoffe zugelassen sein und, falls sein Durchmesser mehr als 150 mm beträgt, muss ein neues Rohr mit geeignetem Durchmesser und aus geeignetem Material eingezogen werden (z. B. Nirosta zu 80 mm Durchmesser). Alle Rohrabschnitte müssen inspizierbar sein. Sollte dieses nicht abnehmbar sein, müssen Inspektionsöffnungen für die Reinigung vorhanden sein. Der Heizkessel ist für den Betrieb unter beliebigen klimatischen Bedingungen ausgelegt. Unter besonderen Bedingungen, etwa bei starkem Wind, springen ggf. die Sicherheitseinrichtungen an und der Heizkessel schaltet ab. Das Gerät in diesem Fall nicht mit deaktivierten Sicherheitsvorkehrungen betreiben. Wenden Sie sich bei anhaltendem Problem an den Technischen Kundenservice.

TYPISCHE FÄLLE

Abb. 1

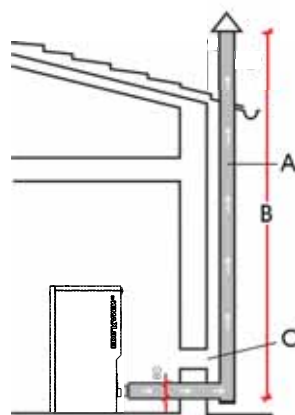
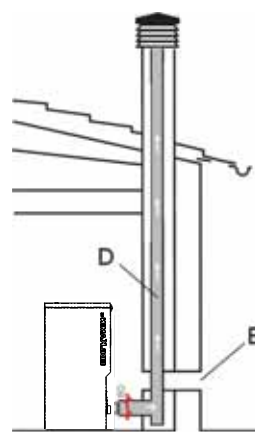


Abb. 2



A: Rauchabzug aus gedämmten Stahl

B: Mindesthöhe 1,5 m, und jedenfalls über den First des Daches hinaus

C-E: Lufteinlass von außen (durchgehender Mindestquerschnitt 80 cm²)

D: Rauchabzug aus Stahl in Rauchabzug aus Mauerwerk eingezogen.

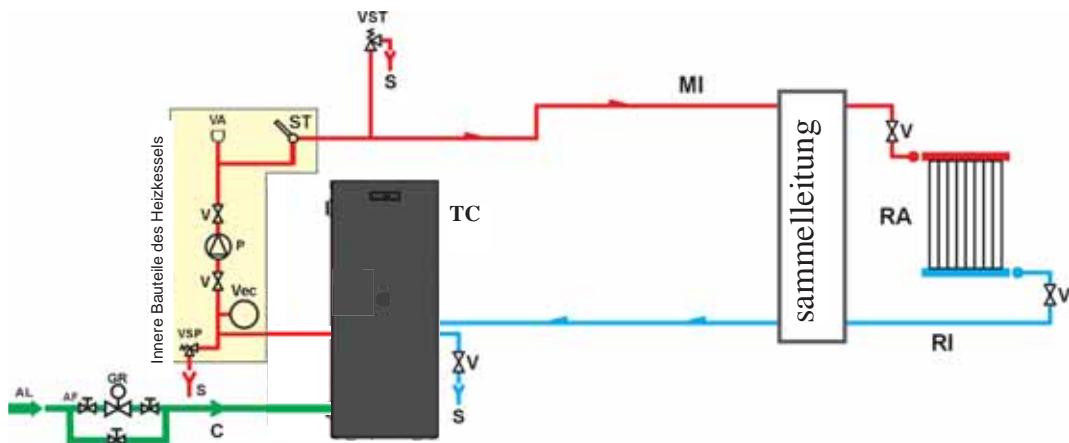
SCHORNSTEIN

Die wichtigsten Merkmale sind:

- Innenquerschnitt an der Basis gleich dem des Rauchabzugs
- Öffnungsquerschnitt nicht geringer als dem zweifachen des Rauchabzugs
- Lage in vollem Wind, oberhalb des Daches und außerhalb der Rückflussbereiche.

INSTALLATION

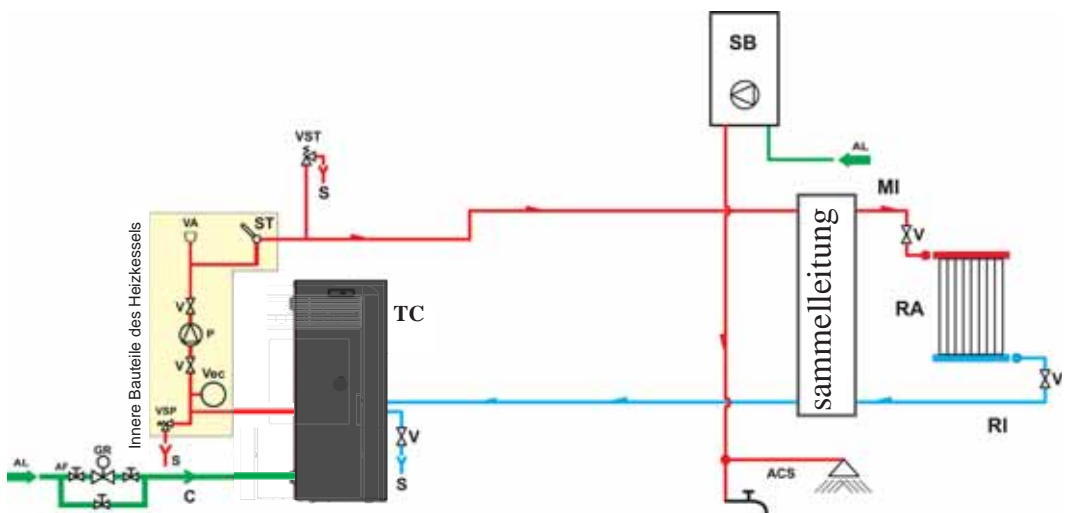
• WASSERANSCHLÜSSE: HEIZUNGSANLAGE MIT HEIZKESSEL ALS EINZIGER WÄRMEQUELLE



LEGENDE

- AF: Kaltwasser
- AL: Wasserzulußleitung
- C: Füllen/Nachfüllen
- GR: Druckminderer
- MI: Anlagenvorlauf
- P: Umwälzpumpe
- RA: Heizkörper
- RI: Anlagentrücklauf
- S: Abfluß
- ST: Temperatursonde
- TC: Heizkessel
- V: Kugelventil
- VA: Automatisches Entlüftungsventil
- Vec: Geschlossenes Ausdehnungsgefäß
- VSP: Sicherheits-Druckventil
- VST: Überhitzungsschutzventil

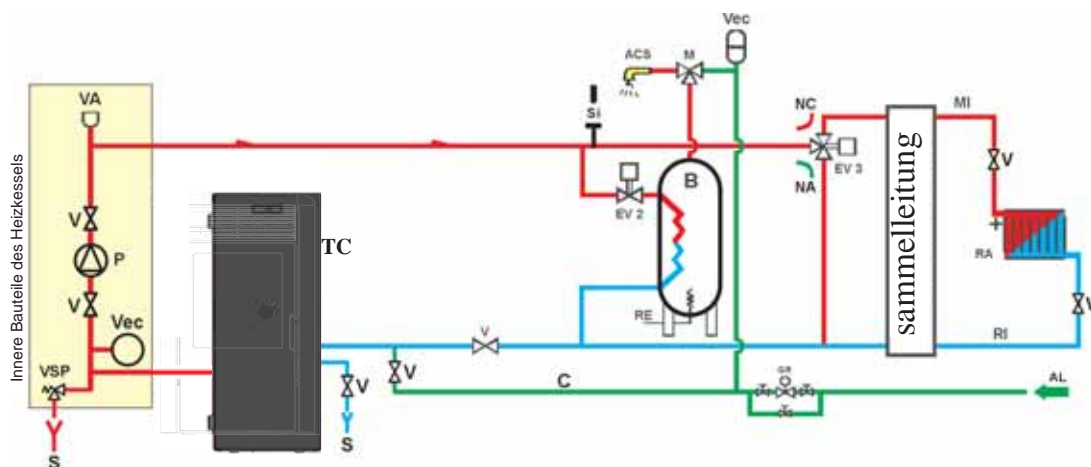
HEIZUNGSANLAGE MIT HEIZKESSEL IN VERBINDUNG MIT BADEOFEN



LEGENDE

- ACS: Sanitärheißwasser
- AL: Wasserzulußleitung
- C: Füllen/Nachfüllen
- GR: Druckminderer
- MI: Anlagenvorlauf
- P: Umwälzpumpe
- RA: Heizkörper
- RI: Anlagentrücklauf
- S: Abfluß
- SB: Boiler
- ST: Temperatursonde
- TC: Heizkessel
- V: Kugelventil
- VA: Automatisches Entlüftungsventil
- Vec: Geschlossenes Ausdehnungsgefäß
- VSP: Sicherheits-Druckventil
- VST: Überhitzungsschutzventil

HEIZUNGSANLAGE MIT HEIZKESSEL ALS EINZIGER WÄRMEQUELLE MIT ERZEUGUNG VON BRAUCHWARMWASSER MITTELS BOILER



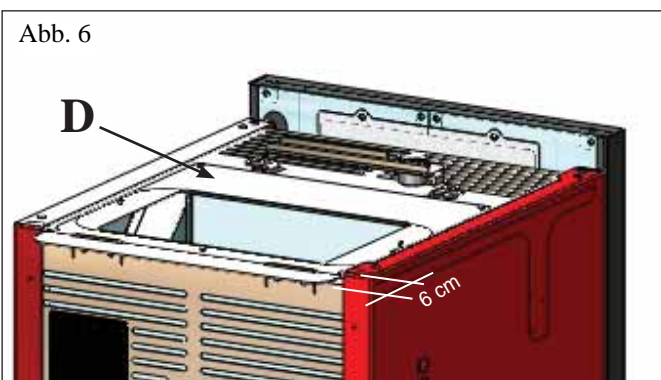
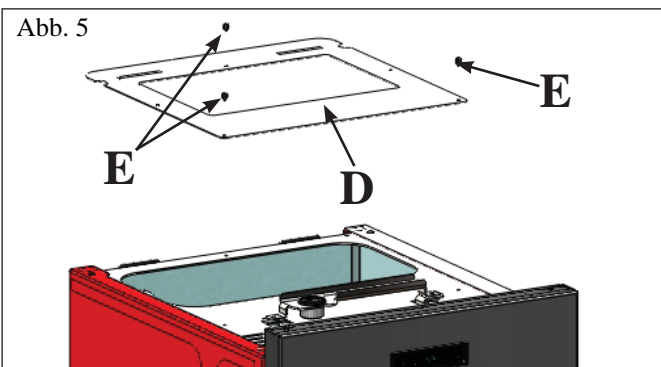
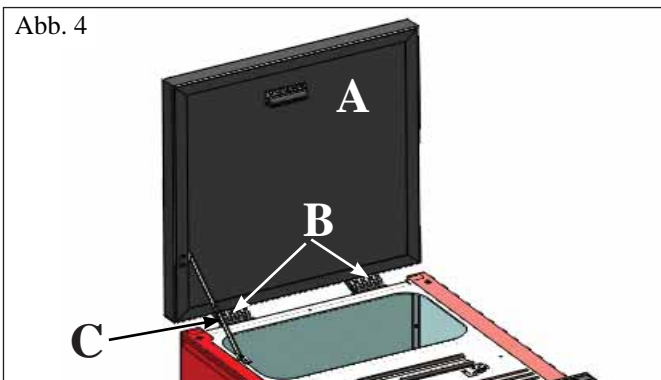
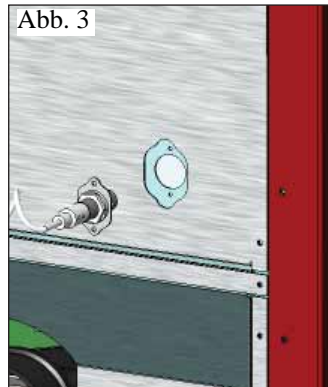
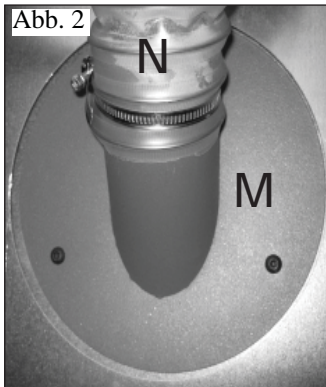
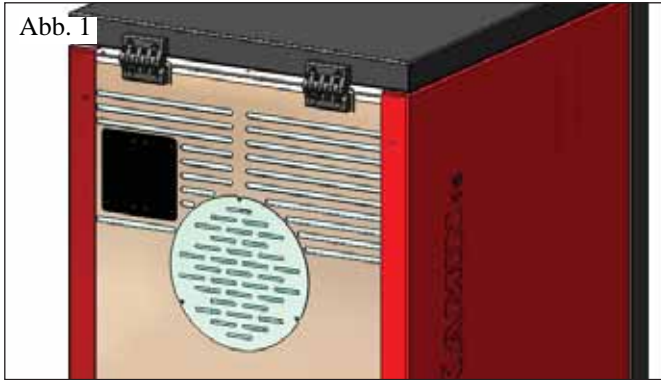
LEGENDE

- ACS: Sanitärheißwasser
- AL: Wasserzulußleitung
- B: Boiler
- C: Füllen/Nachfüllen
- EV2: 2-Wege-Elektroventil
- EV3: 3-Wege-Elektroventil
- NA: Stromlos offener Kontakt
- NC: Stromlos geschlossener Kontakt
- GR: Druckminderer
- MI: Anlagenvorlauf
- P: Umwälzpumpe
- RA: Heizkörper
- RI: Anlagentrücklauf
- S: Abfluß
- TC: Heizkessel
- V: Kugelventil
- Vec: Geschlossenes Ausdehnungsgefäß
- VSP: Sicherheits-Druckventil

Das folgende Schema besitzt nur Richtwertcharakter, die korrekte Installation gebührt dem Klempner.

ZUBEHÖR: In den oben abgebildeten Anlagenschemas ist der Einsatz von in der Preisliste von EDILKAMIN S.p.A. erhältlichem Zubehör vorgesehen. Darüber hinaus sind lose Teile (Wärmetauscher, Ventile, usw. erhältlich). Wenden Sie sich zwecks Auskünften an Ihren Händler.

INSTALLATION



VORBEREITUNG FÜR DAS BELADUNGSSYSTEM DER PELLETS MITTELS FÖRDERSCHECKE (optional)

Der Heizkessel ist für das Befüllen mit Pellets durch Beschickung mittels Förderschnecke vorgesehen.

ACHTUNG: Der Heizkessel muss mindestens 30 cm von der rückseitigen Wand abgerückt werden

Für die Installation des Systems wie folgt verfahren:

Anmerkung:
Vor den Arbeiten den Heizkessel ausschalten und das Stromversorgungskabel abziehen.

Fig 1 - 2

• Den auf der Rückwand des Heizkessels angeschraubten Deckel entfernen (Abb. 1) und diesen durch den Flansch (M - Abb. 2) des in der Verpackung des Systems enthaltenen Schlauchs ersetzen.

• An den Flansch (M) ist der Pellet-Beschickungsschlauch anzuschließen (N) (siehe technisches Datenblatt des Systems).

Abb. 3

• Den Füllstandssensor in die entsprechende Aussparung auf der Rückseite des Heizkessels einsetzen, indem der mit zwei Schrauben befestigte Deckel gelöst wird.

VORBEREITUNG FÜR DAS PNEUMATISCHE BELADUNGSSYSTEM DER PELLETS (optional)

Der Heizkessel ist für das Befüllen mit Pellets durch pneumatische Beschickung vorgesehen.

Die Aktivierung des Beladungsvorgangs erfolgt von Hand seitens des Benutzers.

ACHTUNG: Der Heizkessel muss mindestens 6 cm von der rückseitigen Wand abgerückt werden

Für die Installation des Systems wie folgt verfahren:

Anmerkung:
Vor den Arbeiten den Heizkessel ausschalten und das Stromversorgungskabel abziehen.

Abb. 4:

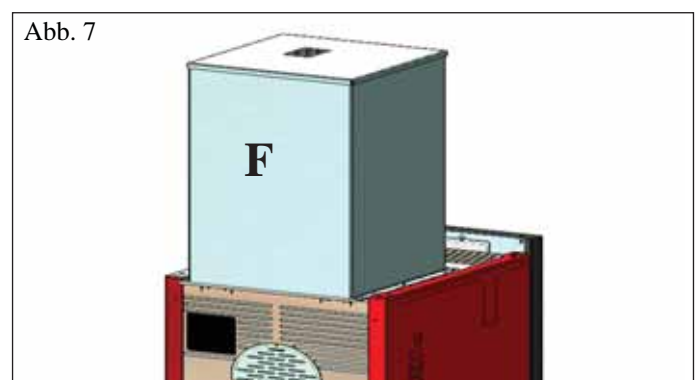
Die Blechabdeckung (A) durch Lösen der beiden Scharniere (B) und des Scharnierstabs (C) entfernen.

Abb. 5-6:

Die in der Verpackung der Anlage enthaltene Platte (D) platzieren und mit den drei mitgelieferten Schrauben (E) befestigen. Hinweis: Die Platte (D) ragt 6 cm über die Rückseite des Pellets-Heizkessels hinaus.

Abb. 7:

Auf der Platte (D) ist die externe Einheit für die Ansaugung der Pellets (siehe technisches Datenblatt des Systems) zu befestigen.



GEBRAUCHSANWEISUNGEN

1. Zündung/Abnahme seitens des zugelassenen Edilkamin-Händlers

Die Inbetriebnahme muss gemäß den Vorschriften der Norm UNI 10683/2012 erfolgen.

Diese Norm bezeichnet die vor Ort vorzunehmenden Kontrolltätigkeiten, die den ordnungsgemäßen Betrieb des Systems bestätigen sollen.

Der Technische Kundendienst (CAT) von Edilkamin berücksichtigt bei der Einstellung des Heizkessels auch den Pellet-Typ und die Installationsbedingungen (z. B.: Merkmale des Rauchabzugs).

Die Inbetriebnahme durch CAT ist für die Aktivierung der Garantie unerlässlich.

Der Händler muss ebenfalls:

- Das Vorliegen des im Heizkessel eingebauten Ausdehnungsgefäßes gewährleistet nicht den angemessenen Schutz vor den thermischen Ausdehnungen des Wassers der gesamten Anlage. Das Vorliegen des im Heizkessel eingebauten Ausdehnungsgefäßes gewährleistet KEINEN ausreichenden Schutz vor den Wärmeausdehnungen des Wassers der gesamten Anlage.

Es ist Aufgabe des Installateurs, in Abhängigkeit des angeschlossenen Anlagentyps, die Notwendigkeit eines zusätzlichen Ausdehnungsgefäßes zu bewerten.

- Den Heizkessel mit Strom versorgen und die Abnahme im kalten Zustand vornehmen (seitens des Händlers).
- Die Befüllung der Anlage mittels des Füllhahns vornehmen (es wird empfohlen, den Druck von 1,5 bar nicht zu überschreiten). Während der Befüllungsphase die Umwälzpumpe und das Entlüftungsventil entlüften.

Während der ersten Brennvorgänge können sich leichte Farbgerüche entwickeln, die nach kurzer Zeit verschwinden.

Vor dem Anzünden ist jedenfalls zu überprüfen:

- Die ordnungsgemäße Installation
- Die Stromversorgung
- Der Verschluss der Tür, die dicht sein muss
- Die Sauberkeit des Brenntiegels
- Das Vorliegen der Stand-By-Anzeige auf dem Display (eingegebene Uhrzeit oder Temperatur).

N.B. Während der Warmwasserproduktion nimmt die Leistung an den Heizkörpern vorübergehend ab.

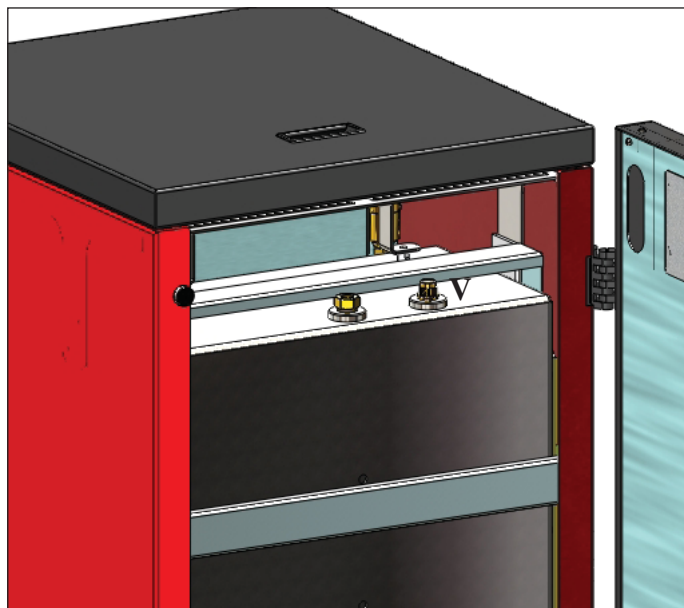
ACHTUNG:

Während der ersten Zündung die Luft- bzw. Wasser-Entlüftung mittels des kleinen Handventils (V) an der vorderen Innenseite des Heizkessels (durch Öffnen der Klappe) vornehmen.

Der Vorgang ist auch während der ersten Tage des Gebrauchs zu wiederholen und falls die Anlage auch nur teilweise neu befüllt wurde.

Das Vorliegen von Luft in den Leitungen ermöglicht keinen ordnungsgemäßen Betrieb.

Um den Entlüftungsvorgang zu erleichtern, ist das Ventil mit einem kleinen Gummischlauch versehen.



ANMERKUNGEN zum Brennstoff

BERING PLUS ist ausgelegt für den Einsatz von Holzpellets mit einem Durchmesser von ca. 6/8 mm.

Pellet ist ein Brennstoff, der sich in der Form von kleinen Zylindern von etwa 6 mm Durchmesser präsentiert, die durch das Pressen von Sägemehl, ohne Zusatz von Kleb- oder anderen Fremdstoffen, erhalten werden. Er ist im Handel in Säcken von 15 kg erhältlich.

Um den Betrieb des Pellets-Heizkessel NICHT zu beeinträchtigen, ist es unerlässlich, NICHTS anderes darin zu verbrennen. Die Verwendung von anderen Materialien, Brennholz inbegriffen, die durch Laboruntersuchungen festgestellt werden kann, bewirkt den Verfall der Garantie. Edilkamin hat seine Erzeugnisse dahingehend entwickelt, geprüft und programmiert, dass sie die besten Ergebnisse mit Pellet der folgenden Eigenschaften gewährleisten:

- **Durchmesser: 6/8 Millimeter**
- **Höchstlänge: 40 mm**
- **Höchst-Feuchtigkeitsgehalt: 8 %**
- **Heizwert: Mindestens 4300 kcal/kg**

Die Verwendung von Pellet mit unterschiedlichen Eigenschaften erfordert eine spezifische Einstellung des Pellets-Heizkessel, die der entspricht, die der Händler bei der Erstanzündung vornimmt. Der Gebrauch von ungeeignetem Pellet kann Folgendes verursachen: Verringerung des Wirkungsgrads; Betriebsstörungen; Ausfall durch Verstopfung; Verschmutzung der Scheibe; Verbrennungsrückstände, usw. Eine einfache Sichtprüfung des Pellet kann Aufschluss über dessen Qualität geben.

Gute Qualität: Glatt, regelmäßige Länge, wenig staubig.
Minderwertige Qualität: mit Längs- und Querspalten, sehr staubig, sehr veränderliche Längen und Anwesenheit von Fremdkörpern.

GEBRAUCHSANWEISUNGEN

BEDIENFELD



DISPLAYANZEIGE


OF	Abschaltphase in Gang, Dauer etwa 10 Minuten, während sich die Pumpe bis zum Erreichen der eingegebenen Abschalttemperatur (gewöhnlich 40° C) weiter dreht
ON AC	Heizkessel in der ersten Zündphase, Befüllen der Pellets und Erwartung des Aufflackerns der Flamme
ON AR	Heizkessel in der zweiten Zündphase, Erwärmung des Heizkesselkörpers und Beginn der Verbrennung
Burn	Heizkessel in der Phase der Erwärmung des Wärmetauschers
P1-P2-P3-P4-P5	Automatische Regelung der Leistungsstufe
50....80°C	Gewünschte Wassertemperatur des Anlagen vorlaufs
Pu	Automatische Reinigung des Brenntiegels in Gang
PROG	Menü des Timers für die Wochenprogrammierung
SET	Menü für die Einstellung der Uhrzeit
SF	Stopp der Flamme: Betriebsunterbrechung wegen möglichem Pelletmangel
AF	Zündung nicht erfolgreich: Betriebsunterbrechung wegen nicht erfolgter Zündung
CP-TS-PA	Dem Kundendienst vorbehaltenes Kontroll-Menü
H1.....H9	System in Alarmzustand, die Zahl bezeichnet die Alarmursache

Wenn sich der Heizkessel in Stand-by befindet, erscheint auf dem Display die Schrift **OF** und die eingestellte Temperatur.

BEFÜLLUNG DER FÖRDERSCHNECKE

Das Nachfüllen der Pellettransportleitung (Förderschnecke) wird im Fall eines neuen Heizkessels (während der ersten Zündung) oder wenn der Pelletvorrat des Heizkessels vollkommen erschöpft ist, notwendig.

Um dieses Nachfüllen zu aktivieren, gleichzeitig die Tasten 

 drücken, es erscheint auf dem Display der Schriftzug **“RF”**.

Die Nachfüllfunktion wird automatisch nach 240 Sekunden ge-

stoppt, oder durch Drücken der Taste .



EIN-/AUS-Taste
Dient auch zum Bestätigen bzw. zum Verlassen



Auswähltaste: Zugriff auf das Einstellungs-menü (2 Sekunden lang drücken)



Taste für VERRINGERUNG der Temperatur und zum Rückwärts-Scrollen der markierten Angaben



Taste für ERHÖHUNG der Temperatur und zum Vorwärts-Scrollen der markierten Angaben



Zeigt den Betrieb der Umwälzpumpe an.



Zeigt den Betrieb des Getriebemotors der Pelletbefüllung an.



Zeigt an, dass man sich im Menü Parameter bewegt (ausschließlich Kundendienst)




Zeigt aktiven Timer an, es wurde eine automatische Stundenprogrammierung gewählt

GEBRAUCHSANWEISUNGEN

ZÜNDUNG

Bei Heizkessel in Stand-by (nachdem die Sauberkeit des

Brenntiegels überprüft wurde) die Taste  drücken, es wird der Zündvorgang eingeleitet.

Auf dem Display erscheint der Schriftzug "ON AC" (Beginn Verbrennung); nach einigen erfolgreichen Kontrollzyklen und der erfolgten Entzündung der Pellets erscheint auf dem Display der Schriftzug "ON AR" (Einschaltung Heizung).

Diese Phase dauert einige Minuten und ermöglicht die ordnungsgemäße vollständige Zündung und die Erwärmung des Wärmetauschers des Heizkessels.

Nach einigen Minuten geht der Heizkessel in die Heizphase über und zeigt auf dem Display den Schriftzug "burn" an.

Anschließend werden in der Arbeitsphase die vom Benutzer eingegebene Vorlauftemperatur des Wassers und die vom automatischen Reglersystem gewählte Leistung angezeigt.

ABSCHALTUNG

Durch Drücken der Taste  bei laufendem Heizkessel wird die Phase der Abschaltung eingeleitet:

- Unterbrechung des Falls der Pellets
- Aufbrauchen der im Brenntiegel vorhandenen Pellets, wobei das Rauchabzugsgebläse eingeschaltet bleibt (normalerweise für 10 Minuten)
- Abkühlen des Heizkesselkörpers unter Beibehaltung des Pumpenbetriebs bis die Abschalttemperatur erreicht ist
- Die Angabe "OF" auf dem Display zusammen mit den bis zur Abschaltung fehlenden Minuten

Während der Abschaltphase ist es nicht möglich, den Heizkessel erneut einzuschalten. Nach Beendigung der Abschaltphase setzt sich das System automatisch in den Ruhemodus.

AUTOMATIKBETRIEB

Der Benutzer muss die Vorlauftemperatur des Wassers einstellen. Diese Temperatur ist im Verhältnis zur Art und Abmessung der Anlage zu wählen, auch unter Berücksichtigung der saisonbedingten Außentemperaturen.

Der Heizkessel regelt je nach dem Unterschied zwischen der eingegebenen Temperatur (auf dem Display) und der von der Wassersonde gemessenen Temperatur selbstständig die Leistung. Wird die gewünschte Temperatur erreicht, läuft der Ofen auf der niedrigsten Stufe mit Leistung 1.

Es ist möglich, die gewünschte Vorlauftemperatur des Wassers

durch Drücken der Taste , zu erhöhen oder diese durch

Drücken der Taste  zu verringern.

Auf dem Display wird abwechselnd die gewünschte Temperatur und die automatisch vom Reglersystem gewählte Leistungsstufe angezeigt.

SPAR-FUNKTION

Eine für den Einbau des Heizkessels in kleinen Anlagen geeignete Funktion, bzw. dort, wo der Betrieb auf niedrigster Leistungsstufe eine übermäßige Heizwirkung verursacht. Diese automatisch betriebene Funktion ermöglicht das Abschalten des Heizkessels bei Überschreitung der gewählten Vorlauftemperatur. Auf dem Display erscheint der Schriftzug "EC OF" und die Anzeige der bis zur Abschaltung fehlenden Minuten.

Wenn die Vorlauftemperatur wieder unter den eingegebenen Wert sinkt, schaltet sich der Heizkessel automatisch erneut ein. Gegebenenfalls bei der ersten Zündung vom Händler die Aktivierung dieser Funktion verlangen.

FUNKTION FERN-EINSCHALTUNG (AUX-Port)

Mithilfe eines entsprechenden Verbindungskabels (Art.-Nr. 640560) kann der Heizkessel mittels einer Fernvorrichtung, wie einem GSM-Telefonauslöser, einem Raumthermostat, einem Bereichsventil oder jedenfalls einer Vorrichtung mit einem sauberen Kontakt mit folgender Logik ein- bzw. ausgeschaltet werden:

Ruhekontakt = Heizkessel ausgeschaltet

Arbeitskontakt = Heizkessel eingeschaltet



Die Aktivierung bzw. Deaktivierung erfolgt mit einer Verzögerung von 10 Sek. ab Übertragung des letzten Befehls.

Im Fall der Verbindung des Ports der Fernaktivierung ist es gleichwohl möglich, den Heizkessel vom Bedienfeld aus ein- bzw. auszuschalten. Der Heizkessel wird stets gemäß dem zuletzt erhaltenen Befehl aktiviert, sei es Ein- oder Ausschaltung.

GEBRAUCHSANWEISUNGEN

EINSTELLUNG: UHR UND WOCHENPROGRAMMIERUNG



Für 2 Sekunden die Taste SET drücken, um ins Programmiermenü zu gelangen. Auf dem Display erscheint die Schrift "TS".

Die Tasten   drücken, bis "Prog" erscheint, dann SET drücken.

Durch Drücken der Tasten   können folgende Einstellungen vorgenommen werden:

• **Pr OF:** Gibt die Verwendung des Timers frei oder sperrt sie vollständig.


Um den Timer zu aktivieren, die Taste SET drücken und "On"


mit den Tasten   einstellen. Zum Deaktivieren "OFF" einstellen und die Einstellung mit der Taste SET bestätigen.

Um die Programmierung zu verlassen, die Taste ESC drücken.

• **Set:** Einstellung der Uhrzeit und des aktuellen Tages.

Um die aktuelle Uhrzeit einzustellen, auf dem Display das Kürzel "SET" wählen, die Auswahl mit der Taste SET bestätigen,

die aktuelle Uhrzeit eingeben; mit der Taste  erhöht man die Uhrzeit um 15 Minuten bei jedem Tastendruck, mit der Taste

 verringert man die Uhrzeit um 1 Stunde bei jedem Tastendruck.

Die Eingabe mit der Taste SET bestätigen; den Tag der

laufenden Woche mithilfe der Tasten   eingeben (z. B. Montag=Day 1), die Programmierung mit der Taste SET bestätigen; nach Beendigung der Eingabe der Uhrzeit/Tages erscheint auf dem Display 'Prog', um mit der Programmierung für Pr1/Pr2/Pr3 fortzufahren, SET drücken oder 'ESC' drücken, um die Programmierung zu verlassen.

- Beispiel für eine Programmierung

Pr 1:

On 07:00 / OF 09:00: rot=aktiviert grün=deaktiviert

Day 1	Day 2	Day 3	Day 4	Day 5	Day 6	Day 7
On	On	On	On	On	Off	Off

Pr 2:

Ermöglicht die Eingabe eines zweiten Zeitabschnitts. Für den Programmiervorgang denselben Anweisungen des Programms Pr 1 folgen. Beispiel für eine Programmierung Pr 2 On 17:00 / OF 23:00: rot=aktiviert grün=deaktiviert

Day 1	Day 2	Day 3	Day 4	Day 5	Day 6	Day 7
On	On	On	On	On	Off	Off


Pr 3:


Ermöglicht die Eingabe eines dritten Zeitabschnitts. Für den Programmiervorgang denselben Anweisungen des Programms Pr 1 und Pr 2 folgen. Beispiel für eine Programmierung Pr 3 On 09:00 / OF 22:00: rot=aktiviert grün=deaktiviert



Day 1	Day 2	Day 3	Day 4	Day 5	Day 6	Day 7
Off	Off	Off	Off	Off	On	On

• **Pr 1:** Dies ist das Programm Nr. 1; in diesem Bereich werden 1 Einschaltzeit, 1 Abschaltzeit und die Tage eingestellt, an denen der Zeitabschnitt **Pr 1** gelten soll.

Anmerkung: Wird die Konsole DOMOKLIMA GRAPHICA installiert und die Betriebsart ON/OFF (siehe nächste Seite) eingegeben, wird die Programmierung deaktiviert. Die Programmierung erfolgt direkt von der Konsole DOMOKLIMA GRAPHICA aus.

Um den Zeitabschnitt **Pr 1** einzustellen, mit den Tasten 



 "Pr 1" wählen, die Auswahl mit der Taste SET bestätigen; es erscheint kurzzeitig auf dem Display "On P1"; mit

den Tasten   die Einschaltzeit des Zeitabschnitts **Pr 1** eingeben, mit der

Taste SET bestätigen, es erscheint kurz auf dem Display "OFF

P1", anschließend mit den Tasten   die Abschaltzeit des Zeitabschnitts **Pr 1** eingeben und mit der Taste SET bestätigen.

Fortfahren, um den soeben programmierten Zeitabschnitt den verschiedenen Wochentagen zuzuweisen: Mit der Taste SET durch läuft man die Tage von day 1 bis day 7, wobei day 1 als Montag und day 7 als Sonntag verstanden wird, mit den Tasten

  wird das Programm **Pr 1** am auf dem Display gewählten Tag aktiviert oder deaktiviert (z. B.: On d1=aktiviert oder Of d1=deaktiviert).

Nach Beendigung der Programmierung erscheint auf dem Display 'Prog'. Um mit der Programmierung **Pr 2/Pr 3** fortzufahren, 'set' drücken und die soeben beschriebene Vorgehensweise wiederholen oder 'ESC' drücken, um die Programmierung zu verlassen.

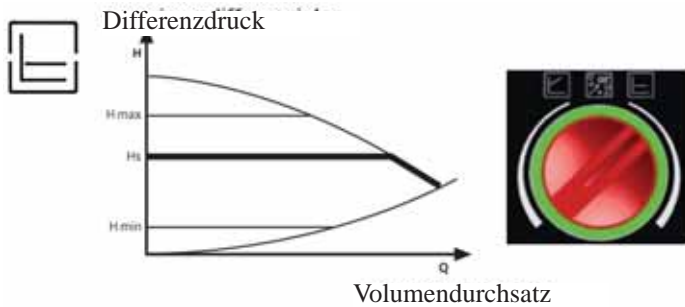
GEBRAUCHSANWEISUNGEN

DIE ELEKTRONISCHE UMWÄLZPUMPE

Elektronische Steuerung der Leistung.

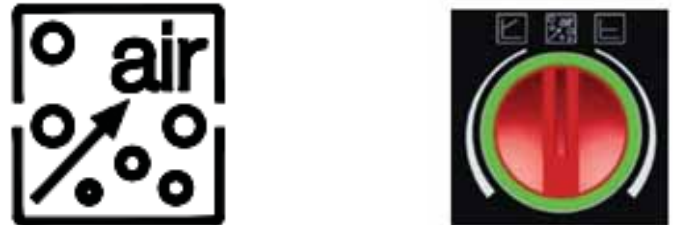
a) Steuermodus $\Delta p - c$

In dieser Betriebsart hält der elektronische Controller den von der Pumpe aufgebauten Differenzdruck konstant auf dem eingestellten H_s -Sollwert.



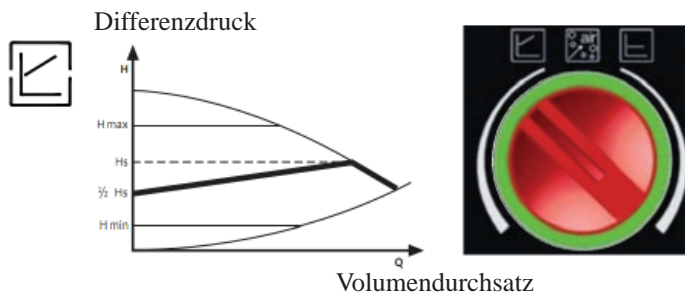
c) Entlüftungsverfahren

Dieses Verfahren ermöglicht das Entweichen der im Hydraulikkreislauf vorhandenen Luft. Nachdem von Hand die Betriebsart „AIR“ gewählt wurde, läuft die Pumpe abwechselnd 10 Minuten lang bei höchster und niedrigster Geschwindigkeit. Nach Abschluss des Vorgangs läuft die Umwälzpumpe mit der voreingestellten Geschwindigkeit. Es ist anschließend möglich, die gewünschte Betriebsart auszuwählen.



b) Steuermodus $\Delta p - v$

In dieser Betriebsart lässt der elektronische Controller den Differenzdruck zwischen dem eingestellten Sollwert H_s und $1/2 H_s$ schwanken. Der Differenzdruck verändert sich je nach Volumendurchsatz.



LED	BEDEUTUNG	ZUSTAND	URSACHE	LÖSUNG
Grünes Licht	Umwälzpumpe läuft	Die Umwälzpumpe läuft in die gewählte Modalität	Normale Betriebsweise	
Blinkendes grünes Licht		Die Umwälzpumpe läuft 10 Minuten in der Entlüftungsfunktion. Nachträglich muss die gewünschte Leistungsstufe gewählt werden	Normale Betriebsweise	
Blinkendes rotes/grünes Licht	Die Umwälzpumpe ist betriebsfähig, läuft aber nicht	Die Umwälzpumpe beginnt automatisch zu drehen, sobald der Fehler nicht mehr vorliegt.	- Unterspannung $U < 160V$ oder Überspannung $U > 253V$ - Überhitzung des Steuerteil. Zu hohe Temperatur des Motors	- Bitte Spannung überprüfen $195V < U < 253V$ - Wasser- und Raumtemperatur überprüfen
Blinkendes rotes Licht	Umwälzpumpe außer Betrieb	Die Umwälzpumpe ist blockiert	Die Umwälzpumpe startet nicht automatisch	Umwälzpumpe ersetzen
LED leuchtet nicht	Keine Stromversorgung	Das Steuerteil der Umwälzpumpe bekommt eine Strom	- Die Umwälzpumpe ist nicht an den Strom angeschlossen - Die LED Leuchte ist defekt - Das Steuerteil der Umwälzpumpe ist defekt	- Kabelanschluss überprüfen - Überprüfen ob die Umwälzpumpe läuft - Umwälzpumpe ersetzen

WARTUNG

Vor der Vornahme jeglicher Wartungsarbeiten, den Heizkessel von der Netzversorgung trennen.
Eine regelmäßige Wartung ist die Grundlage für einen guten Betrieb des Heizkessels
Eventuelle, durch die mangelnde Wartung verursachte Probleme bewirken den Verfall der Garantie.

Sollte eine Reinigung erforderlich sein, erscheint auf dem Display der Schriftzug „Tauscher reinigen“.

HINWEIS:

- Jede nicht befugte Veränderung ist untersagt
- Stets nur vom Hersteller empfohlene Ersatzteile verwenden
- Der Einsatz von nicht originalen Ersatzteilen hat den Verfall der Garantie zur Folge

WÖCHENTLICHE REINIGUNG

Bei abgestelltem, kaltem und von der Netzversorgung getrenntem Heizkessel auszuführende Arbeitsschritte

Die Reinigung muss mithilfe eines Staubsaugers erfolgen (siehe Optionals auf Seite 106), Der ganze Vorgang erfordert nur wenige Minuten am Tag.

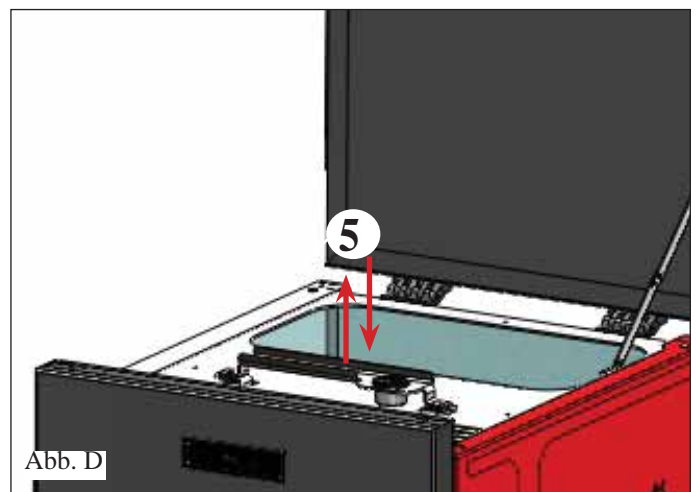
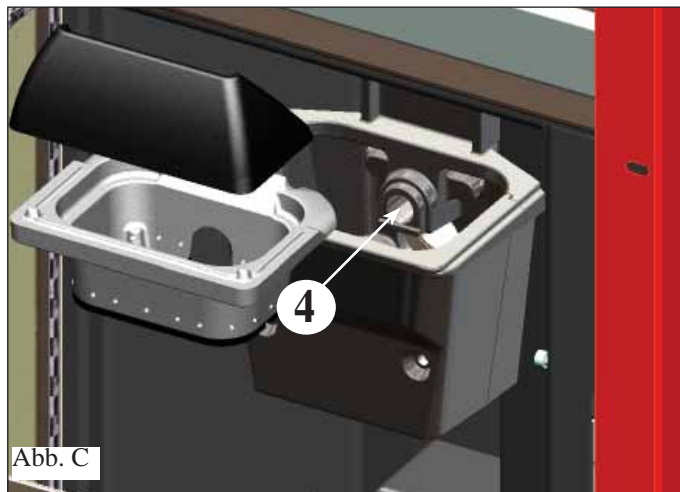
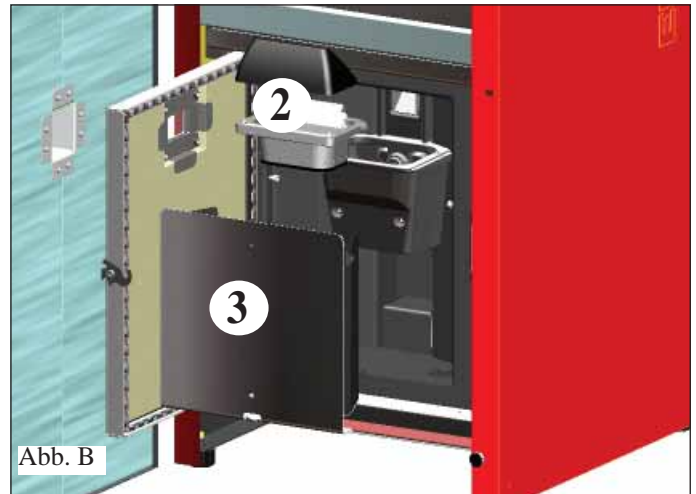
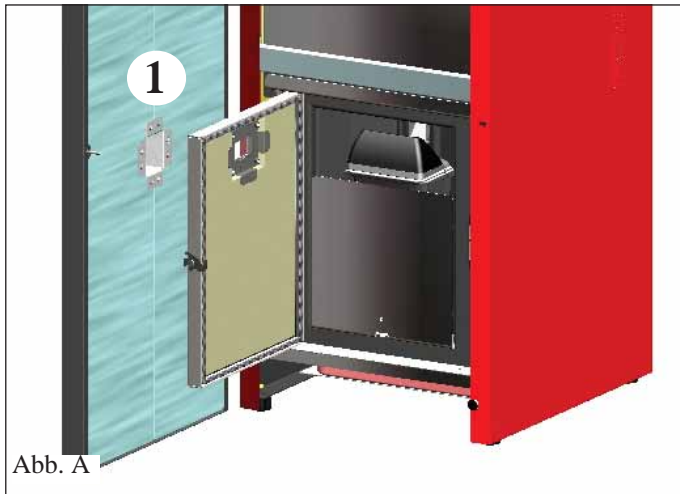
- Die Tür absaugen (Abb. A - 1).
 - Die Tür öffnen, den Brenntiegel (2 - Abb. B) herausnehmen und die Rückstände in die Aschenlade kippen.
 - Den Brenntiegel mit dem mitgelieferten Spachtel entkrusten, eventuell verstopfte Ösen reinigen.
 - **DIE RÜCKSTÄNDE NICHT IN DEN PELLETTBEHÄLTER ZURÜCKWERFEN.**
 - Die Aschenlade herausnehmen (2 - Abb. A) und in einen nicht brennbaren Behälter entleeren (die Asche könnte noch heiße Teile oder Glut enthalten).
 - Das Innere des Brennraums, die Brennfläche, den Brenntiegelraum, in den die Asche fällt und das Fach der Aschenlade aussaugen.
 - Den Brenntiegelraum absaugen, die Kontaktträger des Brenntiegels mit seiner Auflage reinigen.
- Um den Heizwiderstand herum saugen (Abb. C-4).

DIE BÜRSTEN FÜR DIE REINIGUNG DER WÄRMETAUSCHER (*), AUCH BEI EINGESCHALTETEM HEIZKESSEL, BETÄTIGEN. DAFÜR DEN MITGELIEFERTEN HANDSCHUH BENUTZEN:

- Dazu am unter der Pelletsladeklappe liegenden Reinigungsgriff rütteln. (5 - Abb. D).

Niemals heiße Asche aufsaugen, dies gefährdet den Staubsauger und bringt die häuslichen Räume in randgefährde.

ACHTUNG: SICHERSTELLEN, DASS DIE ASCHENLADE ORDNUNGSGEMÄSS IN IHREM SITZ SITZT (3 Abb. B)



WARTUNG

SAISON-REINIGUNG (seitens des Händlers)

Der zugelassene Händler übergibt anlässlich der ersten Inbetriebnahme das Wartungsheft des Heizkessel, in dem die unten aufgeführten und bei die Saison-Reinigung auszuführenden Arbeiten angegeben sind.

- Allgemeine Innen- und Außenreinigung
- Sorgfältige Reinigung der Wärmetauscherrohre
- Sorgfältige Reinigung und Entkrusten des Tiegels und des Tiegelraums
- Reinigung der Ventilatoren. Mechanische Kontrolle des Spiels und der Befestigungen
- Reinigung des Rauchkanals (Austausch der Dichtung des Rauchabzugrohrs) und des Raums des Rauchabzugventilators
- Überprüfung des Ausdehnungsgefäßes
- Überprüfung und Reinigung der Umwälzpumpe
- Prüfung der Sonden
- Pellet-Behälter ausleeren und den Boden absaugen.
- Prüfung und etwaiger Austausch der Uhrenbatterie auf der elektronischen Schaltkarte
- Reinigung, Inspektion und Entkrusten des Raums des Zündwiderstands, eventueller Austausch desselben
- Reinigung/Prüfung des Bedienfelds
- Sichtprüfung der Elektrokabel, der Anschlüsse und des Versorgungskabels
- Überprüfung des Spiels der Einheit Förderschnecke-Getriebemotor
- Reinigung des Pelletbehälters und Überprüfung des Spiels der Einheit Förderschnecke-Getriebemotor
- Betriebsabnahme, Befüllung der Förderschnecke, Anzünden, 10-minütiger Betrieb und Abschalten.

Bei sehr häufigem Heizkessel betrieb ist empfehlenswert, den Rauchkanal und die Rauchdurchzugsleitung alle 3 Monate zu reinigen.

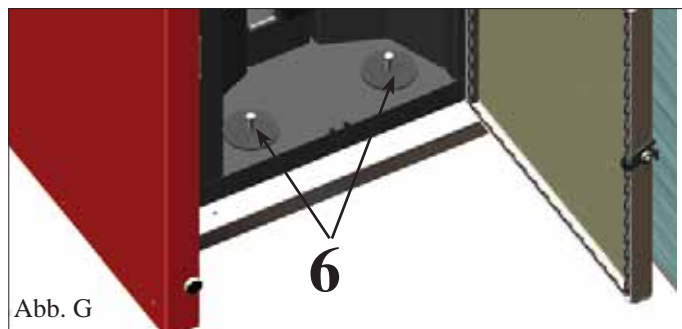
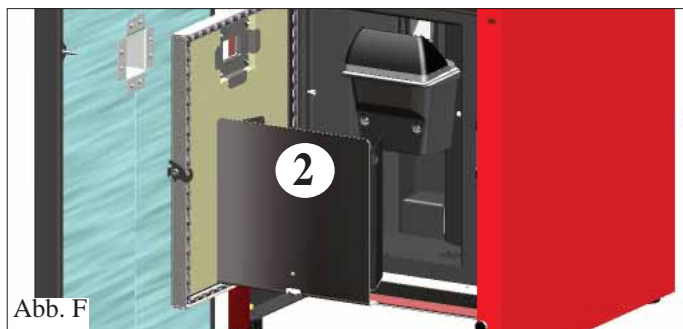
Reinigung des Rauchabzugrohrs

- Bei abgeschaltetem und kaltem Heizkessel den Reinigungsgriff energisch bewegen (siehe vorherige Seite)
- Die Aschenlade entfernen (2 - Abb. F), die beiden Inspektionsverschlüsse des Rauchabzugrohrs anheben (6 - Abb. G) und durch die darunterliegenden Öffnungen aussaugen.

Die Menge der Rückstände, die sich bilden, hängt von der Art des Brennstoffs und der Art der Anlage ab.

Wird diese Reinigung nicht durchgeführt, kann dies zur Blockierung des Heizkessel führen.

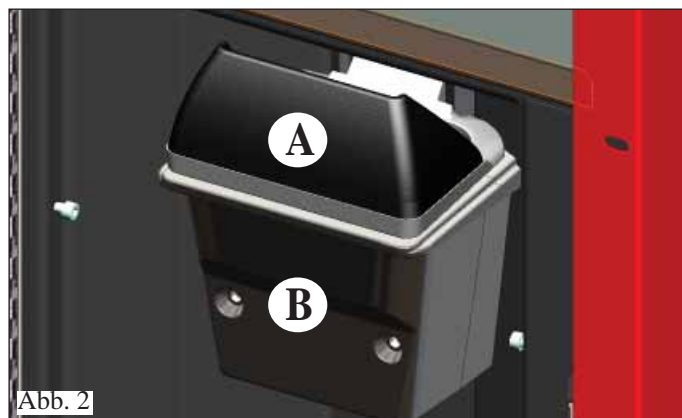
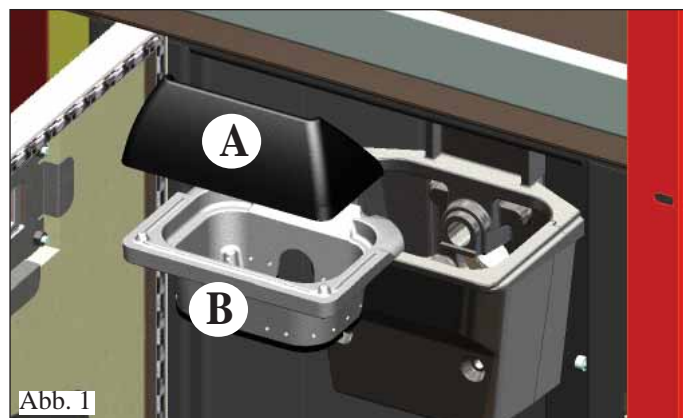
NB: Nach dem Vorgang sicherstellen, dass die beiden Verschlüsse der Inspektionsöffnungen des Rauchabzugrohrs wieder verschlossen sind.



ACHTUNG !!!

Nach der normalen Reinigung kann die NICHT ORDNUNGSGEMÄSSE MONTAGE des oberen Tiegelteils (A) (Abb. 1) auf dem unteren Tiegelteil (B) (Abb. 1) den Betrieb des Heizkessels beeinträchtigen.

Daher ist vor dem Einschalten des Heizkessels zu prüfen, dass die Tiegelteile ordnungsgemäß, wie in (Abb. 2) angegeben, ohne Asche oder unverbranntes Material auf der Kontaktfläche zusammengesetzt sind.



MÖGLICHE PROBLEME

Im Fall von Störungen hält der Heizkessel automatisch an, indem er den Abstellvorgang ausführt und auf dem Display wird der Grund für die Störung angezeigt (siehe Meldungen weiter unten).

Während der Phase wegen Ausfalls niemals den Netzstecker ziehen.

Für den Fall des erfolgten Ausfalls ist für den erneute Start der Heizkessel erforderlich, dass die Abschaltprozedur (600 Sekunden mit Tonzeichen) abgewartet wird und anschließend die Taste ESC drücken.

Heizkessel nicht erneut anstellen, bevor nicht der Grund für den Ausfall festgestellt und der Brenntiegel GEREINIGT UND GELEERT wurde.

MELDUNGEN ETWAIGER AUSFALLURSACHEN UND HINWEISE UND ABHILFEN (nur auf dem Bedienfeld an Bord des Heizkessels angezeigt):

- 1) Anzeige:** AL 01 (greift ein, wenn die Messsonde der Wassertemperatur defekt oder nicht angeschlossen ist).
Störung: Ausfall wegen defekter oder nicht angeschlossener Temperatursonde.
Maßnahmen: - Anschluss der Sonde an die Schaltkarte überprüfen
- Betrieb mittels Kaltabnahme überprüfen.
- 2) Anzeige:** AL 02 Defekt des Rauchgasabzugsmotors (greift ein, wenn der Umdrehungssensor des Rauchabzugs eine Störung feststellt).
Störung: Ausschaltung bei Feststellung einer Drehzahstörung des Rauchabzugs
Maßnahmen: • Den Betrieb des Rauchabzugsmotors überprüfen (Verbindung zum Umdrehungssensor) und Steckkarte (Händler).
• Sauberkeit des Rauchabzugs überprüfen
• Die Elektroanlage und die Erdung überprüfen.
• Kontrolle Schaltplan (Händler).
- 3) Anzeige:** SF (H3) FlamAus NoPellet: (greift ein, wenn das Thermoelement eine geringere als die eingegebene Rauchgastemperatur feststellt, weil es dies als mangelndes Vorliegen einer Flamme auslegt)
Störung: Erlöschen wegen Temperatursturz der Rauchgase
Maßnahmen: Die Flamme kann erlöscht sein, weil:
• Pellet fehlt
• zuviel Pellet die Flamme erstickt hat, Qualität der Pellets überprüfen (Händler).
• Prüfen, ob der Überhitzungs-Thermostat eingegriffen hat (seltener Fall, da dies der Überschreitung der Rauchgastemperatur entsprechen würde) (Händler).
• Prüfen, ob der Druckwächter die Stromversorgung des Getriebemotors aufgrund des verstopften Rauchgasabzugs oder aus einem anderen Grund unterbrochen hat.
- 4) Anzeige:** AF (H4) Nicht erfolgte Zündung (schreitet ein, wenn in einer Höchstzeit von 15 Minuten keine Flamme erscheint oder die Anzündtemperatur nicht erreicht wurde).
Störung: Abschalten wegen nicht ordnungsgemäßer Rauchgastemperatur in der Zündungsphase.
Es sind zwei Fälle zu unterscheiden:
KEINE Flamme erschienen
Maßnahmen: • **Überprüfen:**
- Position und Verschmutzungsgrad des Brennkammereinsatzes
- Funktionstüchtigkeit des Heizwiderstands (Händler)
- Raumtemperatur (bei weniger als 3° C ist Esbit erforderlich) und Luftfeuchte
- Feuer versuchsweise mit Esbitwürfel entzünden.
Flamme ist erschienen, aber nach der Meldung "Ar" erscheint die Angabe "AF"
Maßnahmen: • **Überprüfen: (nur für Händler)**
- Funktionstüchtigkeit des Temperaturfühlers
- unter den Betriebsparametern eingegebene Starttemperatur.
- 5) Anzeige:** AL 05 Betriebsunterbrechung wegen Stromausfall (dies ist kein Fehler der Heizkessel).
Störung: Abschalten wegen fehlenden Stroms
Maßnahmen: • Stromanschluss und Spannungsschwankungen überprüfen.
- 6) Anzeige:** AL 06 Defektes oder nicht angeschlossenes Thermoelement
Abschalten wegen ausgefallenem oder nicht angeschlossenen Thermoelement
Maßnahmen: • Den Anschluss des Thermoelements an die Schaltkarte überprüfen: Dessen Betrieb bei Abnahme in kaltem Zustand überprüfen (Händler).

MÖGLICHE PROBLEME

- 7) **Anzeige:** **AL 07 Überschreitung der Rauchgastemperatur** (Abschaltung wegen zu hoher Rauchtemperatur)
Störung: **Abschalten wegen Überschreitung der Höchst- Rauchgastemperatur.**
Eine zu hohe Rauchgastemperatur kann abhängig sein von: Art der Pellets, Störung des Rauchgasabzugs, verstopfter Abzug, nicht ordnungsgemäße Installation, „Drift“ des Getriebemotors, Fehlen des Lufteinlasses im Raum.
- 8) **Anzeige:** **AL 08 Alarm temp H2O** (tritt ein, wenn die Messsonde der Wassertemperatur einen höheren Wert als 90°C misst)
Störung: **Ausfall wegen Wassertemperatur höher als 90°C.**
Ein zu hohe Wassertemperatur kann abhängen von:
• Zu kleine Anlage (vom Händler die Öko-Funktion aktivieren lassen)
• Verschmutzung: Die Wärmetauscherrohre, den Brenntiegel und den Rauchabzug reinigen
- 9) **Anzeige:** **AL 09 Problem Luftsen.** (greift ein, wenn der Flusssensor einen unzureichenden Fluss der Verbrennungsluft fest stellt).
Störung: **Erlöschen wegen Unterdruckmangel**
Die Verbrennungsluftzufuhr kann zu gering sein, wenn die Ofentür geöffnet ist oder nicht gut schließt (z. B. bei schadhafter Dichtung), wenn es Probleme mit dem Lufteinlass oder mit dem Rauchausstoß gibt, oder wenn der Brennkammereinsatz verstopft ist.
Maßnahmen: Kontrollieren:
• Schließung der Ofentür;
• Einlasskanal für die Verbrennungsluft (reinigen, dabei auf die Luftstromsensoren Acht geben);
• den Luftstromsensor mit entfeuchteter Luft (wie etwa für PC-Tastaturen) reinigen;
• Aufstellposition des Heizkessel: darf sich nicht an der Wand befinden;
• Position und Reinigung des Brennkammereinsatzes (Häufigkeit hängt vom Pellet-Typ ab);
• Rauchkanal (reinigen);
• Installation (Rauchabzug ist unzulässig, wenn er mehr als drei Krümmungen aufweist);
Bei Verdacht auf eine Funktionsstörung des Messfühlers ist ein Kalt-Test durchzuführen. Wenn sich bei Veränderung der Einsatzbedingungen, beispielsweise bei Öffnung der Ofentür, der Anzeigewert nicht ändert, liegt das Problem beim Messfühler.
N.B.: Ein Unterdruck-Alarm kann auch während der Zündphase auftreten, da der Luftstromsensor 90 Sekunden nach dem Start des Zündvorgangs zu messen beginnt.
- 10) **Anzeige:** **A LC: H 10** (Alarm Niedrige Stromaufnahme)
Störung: **Abschalten des Heizkessels wegen ungewöhnlicher Stromaufnahme**
Tritt ein, wenn der Getriebemotor eine geringere Stromaufnahme als vorgeschrieben aufweist oder der mechanische Sicherheits-Druckwächter eingeschritten ist
Maßnahmen: Überprüfen:
• ob die Tür der Brennkammer richtig geschlossen ist
• eine erneute Zündung vornehmen und den Fall der Pellets in den Tiegel beobachten, andernfalls den Händler benachrichtigen.
• den Rauchgasabzug überprüfen und gegebenenfalls von einem Schornsteinfeger reinigen lassen.
- 11) **Anzeige:** **A HC: H 11** (Alarm Hohe Stromaufnahme)
Störung: **Abschalten des Heizkessels wegen ungewöhnlicher Stromaufnahme**
Tritt ein, wenn der Getriebemotor eine höhere Stromaufnahme als normal aufweist.
Maßnahmen: Etwaige Verstopfungen der Pellet-Befüllungskanäle (Förderschnecke und Rutsche) oder den Fall von Gegenständen in den Behälter überprüfen, die die Drehung der Förderschnecke behindern.
Eine erneute Zündung vornehmen und den Fall der Pellets in den Tiegel beobachten, andernfalls den Händler benachrichtigen.
- 12) **Anzeige:** **“Bat. 1”**
Störung: **Das Signal leuchtet auf, obwohl der Heizkessel weiterfunktioniert**
Maßnahmen: • Die Notstrombatterie der Platte muss ersetzt werden (Händler) (siehe S. 89).

HINWEIS:

Die Schornsteine und Rauchabzüge, an die die Geräte angeschlossen sind, die feste Brennstoffe verwenden, müssen einmal im Jahr gereinigt werden (überprüfen, ob im Einsatzland des Geräts eine diesbezügliche Vorschrift besteht). In Ermangelung regelmäßiger Kontrollen und Reinigung erhöht sich die Möglichkeit eines Schornsteinbrandes.

WICHTIG!!!

Falls ein Brand im Heizkessel, im Rauchgaskanal oder im Schornstein zu befürchten ist, folgendermaßen vorgehen:
- Stromversorgung trennen
- Einschreiten mit einem CO₂ Löscher
- Feuerwehr rufen

KEINE LÖSCHVERSUCHE MIT WASSER UNTERNEHMEN!

Anschließend das Gerät von einem vertraglichen Kundenservicezentrum (CAT) und den Kamin von einem Fachtechniker überprüfen lassen.

FAQ

Die Antworten sind hier in zusammenfassender Form aufgeführt; für mehr Details die anderen Seiten des vorliegenden Dokuments zu Rate ziehen.

1) Was muss ich für eine Installation der Heizkessel vorbereiten?

Lufteinlass im Raum von mindestens 80 cm² oder direkte Verbindung mit dem Freien.

Lufteinlass in den Aufstellungsraum von mindestens 80 cm².

Anschluss des Vorlaufs und des Rücklaufs an die Sammelleitung ¾“ G

Abfluss in die Kanalisation für das Überdruckventil ¾“ G

Anschluss für Befüllung ¾“ G

Anschluss an vorschriftsmäßige Elektroanlage mit Magnet-Thermoschalter 230 V +/- 10%, 50 Hz.

(Die Trennung des Hauptkreises von dem des Nebenkreises berücksichtigen).

2) Kann ich den Heizkessel ohne Wasser betreiben?

NEIN. Eine Verwendung ohne Wasser gefährdet den Heizkessel.

3) Geben die Heizkessel Warmluft ab?

NEIN. Es wird praktisch die gesamte produzierte Wärme auf das Wasser geleitet.

Es wird jedenfalls empfohlen, für diesen Raum einen Heizkörper vorzusehen.

4) Kann ich den Vorlauf und den Rücklauf des Heizkessel direkt an einen Heizkörper anschließen?

NEIN. Wie für jeden anderen Heizkessel, muss man sich an eine Sammelleitung anschließen, von der aus das Wasser an die Heizkörper verteilt wird.

5) Liefern die Heizkessel auch Brauchwarmwasser?

Es ist möglich, Brauchwarmwasser durch Montage eines Boilers zu erzeugen (siehe Schemen auf S. 94), wobei zuvor die Leistung des Heizkessels und die Wasserleitungsanlage abzuwägen sind.

6) Kann ich die Rauchgase der Heizkessel direkt aus der Wand ablassen?

NEIN, der ordnungsgemäß (UNI 10683/2012) ausgeführte Abzug muss den Dachfirst erreichen und jedenfalls ist für einen einwandfreien Betrieb ein senkrecht Stück von mindestens 1,5 Metern erforderlich; dies, um zu vermeiden, dass im Fall eines Stromausfalls oder bei Wind sich im Installationsraum eine kleine Rauchmenge bildet.

7) E' necessaria una presa di aria nel locale di installazione?

Sì, per un ripristino dell'aria utilizzata dalla caldaia per la combustione ancora meglio sarebbe un collegamento diretto con l'esterno.

7) Ist ein Lufteinlass im Aufstellungsraum erforderlich?

Ja, zwecks des Austauschs der für die Verbrennung vom Heizkessel verbrauchten Luft; oder eine direkte Verbindung mit dem Freien.

8) Was muss ich auf dem Display des Heizkessel eingeben?

Die gewünschte Wassertemperatur; der Heizkessel steuert entsprechend die Leistung, um sie zu erreichen oder beizubehalten.

Für kleine Anlagen ist die Einstellung einer Betriebsweise möglich, die das Abstellen und das Einschalten des Heizkessel abhängig von der erreichten Wassertemperatur vorsieht. (sich für die erste Inbetriebnahme an den Händler wenden).

9) Kann ich außer Pellet anderen Brennstoff verbrennen?

NEIN. Der Heizkessel wurde für die Verbrennung von Pellet von 6/8 mm Durchmesser gebaut, anderes Material könnte ihn beschädigen.

10) Wie lange muss das Rauchabzugsgebläse während der Abschaltphase drehen?

Es ist normal, dass das Rauchabzugsgebläse 15 Minuten lang nach dem Abschaltbefehl des Heizkessels weiter läuft.

Diese Betriebsweise ermöglicht die Absenkung der Temperatur des Heizkessels und des Rauchgasabzugs.

11) Wann nimmt die Pumpe (elektronische Umwälzpumpe) ihren Betrieb auf?

Schaltet sich bei Erreichen der Wasservorlaufemperatur von 40° C ein und 5 Minuten nach Ausschalten des Heizkessels wieder aus (OFF).

12) Welche Bedienungsschritte kann man vom Bedienfeld aus ausführen, wenn man die Konsole DOMOKLIMA GRAPHICA installiert hat?

Man kann die Ein- bzw. Abschaltzeit des Heizkessels (wenn die Betriebsart LEISTUNGSREGELUNG auf der Konsole DOMOKLIMA GRAPHICA freigegeben wurde), die Ein- bzw. Abschaltung des Heizkessels von Hand einstellen und im Fall einer etwaigen Betriebsunterbrechung den Alarm zurücksetzen.

13) Kann man die Alarmer von der Konsole DOMOKLIMA GRAPHICA aus zurücksetzen?

Nein, im Falle einer etwaigen Betriebsunterbrechung kann man nur vom Bedienfeld auf dem Heizkessel aus eingreifen. Dies aus Gründen der Sicherheit und der Prüfung des Zustands des Heizkessels vor dem erneuten Einschalten.

CHECK LIST

Mit dem vollständigen Lesen der technischen Beschreibung zu ergänzen

Aufstellung und Installation

- Inbetriebnahme durch ein zugelassenes Servicecenter, das die Garantie ausgestellt hat
- Luftklappe im Raum
- Der Rauchkanal bzw. Schornstein empfängt nur den Abzug des Heizkessel
- Der Rauchkanal (Leitungsabschnitt, der den Heizkessel mit dem Rauchabzug verbindet) ist wie folgt beschaffen:
 - höchstens drei Kurven
 - höchstens 2 Meter in der Waagerechten
- Die Abzugsrohre sind aus geeignetem Material (rostfreier Stahl empfohlen)
- Bei der Durchquerung von möglichem brennbaren Material (z. B. Holz) wurden alle Brandverhütungsmaßnahmen getroffen
- Ist das beheizbare Raumvolumen angemessen, unter Berücksichtigung der Wirksamkeit der Heizkörper beurteilt worden:
- Die Hydraulikanlage wurde von einem zugelassenen Techniker als entsprechend bescheinigt gemäß Ministerverordnung 37 nach Gesetz 46/90.

Gebrauch

- Das verwendete Pellet (6/8 mm Durchmesser) ist von guter Qualität und nicht feucht (max. zulässige Feuchtigkeit 8%).
- Die Reinigungsstangen werden täglich betätigt
- Die Wärmetauscherrohre und das Innere des Brennraums sind sauber
- Der Rauchabzug ist sauber.
- Die Hydraulikanlage wurde entlüftet
- Der Druck (am Manometer angezeigt) beträgt mindestens 1,5 bar.

DARAN DENKEN, DEN TIEGEL VOR JEDEM ANZÜNDEN ZU SAUGEN

Im Fall von gescheiterter Zündung vor dem erneuten Start, den Tiegel leeren.

AUF WUNSCH ERHÄLTliches ZUBEHÖR

TELE FONWÄHLER FÜR FERNZÜNDUNG

Es ist möglich, die Fernzündung zu erhalten, indem ein Telefonwähler mittels des auf Wunsch erhältlichen Kabels (Art.-Nr. 640560) am seriellen Port auf der Rückseite des Heizkessel durch den Händler angeschlossen wird.

GRAFIK-KONSOLE DOMOKLIMA

Grafik-Display für die Anzeige des Zustands des Heizkessels und der Änderung der Betriebsparameter.

REINIGUNGS-ZUBEHÖR



Eimer des Aschensaugers
ohne Motor (Art.-Nr. 275400)

Für die Reinigung
des Brennraums

Geachte Meneer/Mevrouw,

We danken u dat u voor ons product gekozen heeft en we feliciteren u met uw aankoop.

We raden u aan om dit blad aandachtig door te lezen alvorens u van dit product gebruik maakt, teneinde de prestaties ervan optimaal en veilig te kunnen benutten.

Voor overige informatie of hulp kunt u zich wenden tot uw DEALERS waar u uw product gekocht heeft of kunt u onze website www.edilkamin.com bezoeken onder het kopje DEALERS.

OPMERKING

-Verzeker u ervan, nadat u de termokachel uitgepakt heeft, dat hij integer en compleet isinhoud (garantiebewijs, handschoen, CD/technisch blad, spatel, vochtopenemend zout).

Wend u in het geval van storingen onmiddellijk tot de verkoper waar u uw product gekocht heeft en neem een kopie van het garantiebewijs en het aankoopbewijs mee.

- Inbedrijfstelling/keuring

Deze handeling moet absoluut uitgevoerd worden door de dealer op straffe van de verlies van het recht op garantie. De inbedrijfstelling beschreven in de Italiaanse norm UNI 10683/2012 bestaat uit een reeks controles nadat de inbouwhaard geïnstalleerd is van de ketel uitgevoerd moeten worden en die de correcte functionering van het systeem en de overeenstemming ervan met de wetgeving vaststellen.

- de fabrikant acht zich niet verantwoordelijk voor schade veroorzaakt door gebruik in het geval van verkeerde installaties, onjuist onderhoud en een verkeerd gebruik van het product.

- het controlenummer voor de identificatie van de ketel treft u:

- aan de bovenkant van de verpakking*
- in het garantiebewijs in de vuurhaard*
- op het plaatje aan de achterkant van het apparaat;*

Delta documentazione dev'essere conservata per l'identificazione unitamente al documento fiscale d'acquisto i cui dati dovranno essere comunicati in occasione di eventuali richieste di informazioni e messi a disposizione in caso di eventuale intervento di manutenzione;

- i particolari rappresentati sono graficamente e geometricamente indicativi.

EDILKAMIN S.p.A. Met legaal kantoor te Via Vincenzo Monti 47 - 20123 Milaan – SOFI- Nummer BTWnummer 00192220192

Verklaart voor eigen verantwoordelijk verantwoordelijkheid:

De onderstaande pelletketel is conform de Machinerichtlijn 2006/42/EG en de geharmoniseerde Europese norm EN 303-5:2012

KETEL MET PELLETT met het commerciële merk EDILKAMIN, genaamd BERING PLUS

SERIE NUMMER:

Ref. Gegevensplaatje

Verklaring van Overeenstemming

Verklaart tevens dat:

De ketel met houten pellets BERING PLUS de vereisten van de Europese richtlijnen respecteert.

2006/95/EG - Laagspanningsrichtlijn

2004/108/EG – Richtlijn Elektromagnetische Compatibiliteit

EDILKAMIN S.p.a. wijst elke verantwoordelijkheid voor de slechte functionering van het apparaat als gevolg van de vervanging, montage en/of wijzigingen die niet door EDILKAMIN personeel zonder de toestemming hiervan uitgevoerd zijn.

VEILIGHEIDSINFORMATIE

BERING PLUS NOOIT WERKEN ZONDER WATER IN DE INSTALLATIE.

EEN EVENTUELE “DROGE” ONTSTEKING KAN DE VERWARMINGSKETEL IN GEVAAR BRENGEN.

BERING PLUS MOET WERKEN MET EEN DRUK VAN ONGEVEER 1,5 BAR.

- De ketel is ontworpen voor het verwarmen van water door middel van de automatische verbranding van houtpellets in de vuurhaard.

- Het apparaat is niet bestemd om te worden gebruikt door personen, kinderen inbegrepen, met beperkte lichamelijke, zintuiglijke of mentale capaciteiten. Kinderen moeten onder toezicht worden gehouden om ervoor te zorgen dat ze niet met het apparaat spelen.

- De enige risico's voortkomend uit het gebruik van de ketel verbonden zijn aan een niet correcte installatie, aan een rechtstreeks contact met elektrische onderdelen die onder spanning (intern) staan, aan een contact met vuur en warme onderdelen (glas, buizen, uitlaat warme lucht), aan het inbrengen van vreemde stoffen, aan brandstoffen die niet aan te raden zijn, aan een niet correct onderhoud of herhaalde bediening van de ontstekingsstoets zonder het haardonderstel te hebben geleidigd.

- De ketel zijn voorzien van beschermingsinstallaties die de uitdoving van de thermokachel garanderen in het geval dat bepaalde componenten slecht functioneren.

- Voor een normale functionering moet de ketel geïnstalleerd worden in overeenstemming met de aanwijzingen van dit blad. Voorkom de opening van de deur tijdens de functionering: de verbranding wordt automatisch aangestuurd. Ingrepen zijn dus niet noodzakelijk.

Als brandmiddel enkel houtpellets gebruiken met diameter 6/8mm van uitstekende kwaliteit en gecertificeerd

- Maak voor de verbranding uitsluitend gebruik van houtpellets.

- Voorkom het invoeren van vreemde voorwerpen in de vuurhaard of in de tank.

- Voorkom het gebruik van ontvlambare producten voor de reiniging van het rookkanaal (het deel dat de opening voor rookafvoer van de ketel met de schoorsteen verbindt).

- Deze onderdelen van de vuurhaard en de tank kunnen uitsluitend bij KOUDE ketel worden uitgezogen.

- Voormijd de reiniging als de haard warm is.

- De ketel mag niet werken wanneer de deur of het deksel van het pelletreservoir geopend zijn.

- Mag niet worden gebruikt als ladder of als steun.

- Plaats te drogen wasgoed niet rechtstreeks op de ketel. Te drogen kleding etc. moet eventueel op een veilige afstand van de ketel worden geplaatst (**brandgevaar**).

- Controleer of de ketel door de erkende Edilkamin dealer volgens de aanwijzingen van dit blad geplaatst en ontstoken wordt. Deze voorwaarden zijn tevens zeer belangrijk voor de geldigheid van de garantie.

- Tijdens de functionering van de ketel bereiken de afvoerleidingen en de deur interne zeer hoge temperaturen (nooit zonder de speciale handschoenen aanraken).

- Voorkom het plaatsen van niet hittebestendige voorwerpen in de nabijheid van de ketel.

- Maak NOOIT gebruik van vloeibare brandstoffen om de ketel aan te steken of het houtskool aan te wakkeren.

- Sluit de luchtopeningen van de installatieruimte en de luchtinvoeren van de ketel nooit af.

- Maak de ketel nooit nat en voorkom de aanraking van de elektrische onderdelen met natte handen.

- Voorkom het aanbrengen van verkleinstukken in de rookafvoerleidingen.

- De ketel moet geïnstalleerd worden in een brandwerende ruimte voorzien van alle services (toevoer en afvoer) die het apparaat voor een correcte en veilige functionering (zie de indicaties van dit technische blad) nodig heeft.

- De Verwarmingsketel moet in een ruimte geïnstalleerd zijn waar de temperatuur zich boven de 0°C bevindt.

- Voeg eventueel antivriesadditieven aan het water in de installatie toe.

- Installeer een waterverzachter als het (bij)vulwater een hardheid heeft van minstens 35°F. Voor tips raadpleeg de normen UNI 8065-1989 (Behandeling van water in openbare verwarmingsinstallaties).

• PROBEER DE KETEL NOOIT OPNIEUW AAN TE STEKEN ALS DIT EERDER NIET GELUKT IS. LEEG EERST DE VUURHAARD

EIGENSCHAPPEN

De ketel benut voor de verbranding houtpellets, kleine cilinders geperst houtmateriaal. De verbranding hiervan wordt elektronisch aangestuurd.

De pellettank (A) bevindt zich aan de achterkant van de ketel. U kunt de tank vullen met behulp van de deksel aan de achterkant van de top.

De brandstof (pellet) wordt uit de tank (A) opgenomen en met een vulschroef (B), aangedreven door een reductiemotor (C), en wordt naar de vuurpot (D) gebracht.

De pellet wordt ontstoken door lucht die met een elektrische weerstand (E) verwarmd en door een rookverwijderaar (F) in de vuurhaard gezogen wordt.

De verbrandingslucht wordt door de rookverwijderaar (F) in de installatieruimte opgenomen (de installatieruimte moet een luchttoevoer hebben).

De rook die door de verbranding geproduceerd is, wordt door dezelfde rookverwijderaar (F) uit de haard gezogen en wordt uitgestoten door de opening (G) onderaan op de achterkant van de ketel.

De assen vallen onder en naast de vuurpot, waar zich een aslade bevindt die regelmatig moet worden leeggemaakt met behulp van een stofzuiger en wanneer de ketel koud is.

De stalen vuurhaard, met gietijzeren bodem, wordt vooraan afgesloten met een blinde deur.

Op de deur bevindt zich een veiligheidscontroleopening om de vlam te kunnen controleren.

Leeg de aslade regelmatig met een stofzuiger als de thermokachel afgekoeld en uitgeschakeld is. Het warme water dat door de ketel geproduceerd is, wordt door een ingebouwde pomp in de ketel naar de verwarmingsinstallatie gestuurd.

De buizen van de wisselaars worden schoongemaakt door middel van "turbolators" (H) die bediend worden door middel van een handgreep (L).

Het warme water dat door de ketel geproduceerd wordt, wordt met behulp van een ingebouwde circulator naar het circuit van de verwarmingsinstallatie gestuurd.

De ketel is ontworpen om te functioneren met een gesloten expansievat (I) en een veiligheidsklep, beiden in de ketel ingebouwd.

De hydraulische kit (P) bestaat uit: circulator, veiligheidsklep, expansievat.

De hoeveelheid brandstof, de verwijdering van rook/de toevoer van verbrandingslucht en de activering van de pomp worden aangestuurd door de elektronische kaart voorzien van software met het Leonardo® systeem waarmee een optimale verbranding, een hoog rendement en een geringe uitstoot gegarandeerd worden.

Verder is er een tweepolige stekker om een extern grafisch paneel (optioneel) aan te sluiten en/of een Domoklima-systeem (beheersysteem voor geïntegreerde installaties van Edilkamin).

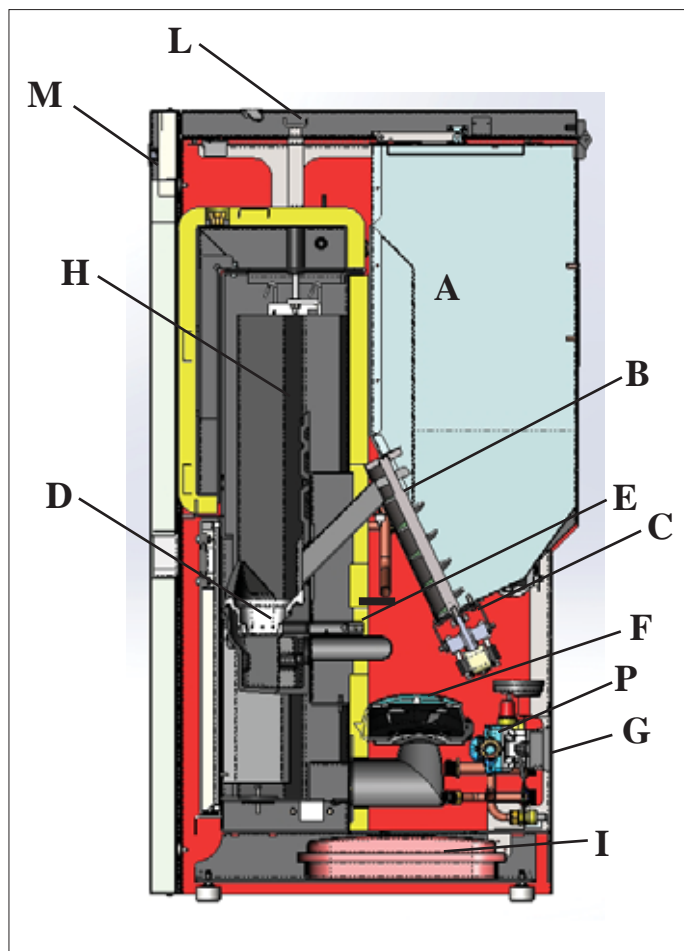
Op het glazen deurtje is het synoptische paneel (M) aangebracht, waarmee alle fases van functionering kunnen worden bestuurd en weergegeven.

De ketel is aan de achterkant voorzien van een serieel contact voor de aansluiting op remote inschakelapparatuur (met behulp van het kabeltje code 640560) bijv. telefoonschakelaar, omgevingsthermostaat. De ketel bestaat vanbinnen volledig uit gietijzer.

Functioneringswijze

(zie voor verdere details pag. 118).

De temperatuur van het water dat voor de installatie vereist is (we raden een gemiddelde temperatuur van 70°C aan) kunt u op het paneel instellen. De ketel moduleert handmatig of automatisch vervolgens het vermogen om deze temperatuur te behouden of te bereiken. In het geval van kleine installaties is het mogelijk om de Eco functie te activeren (de ketel bepaalt aan de hand van de gevraagde watertemperatuur de ontstekingen en uitdovingen).



EIGENSCHAPPEN

• ELEKTRONISCHE APPARATEN

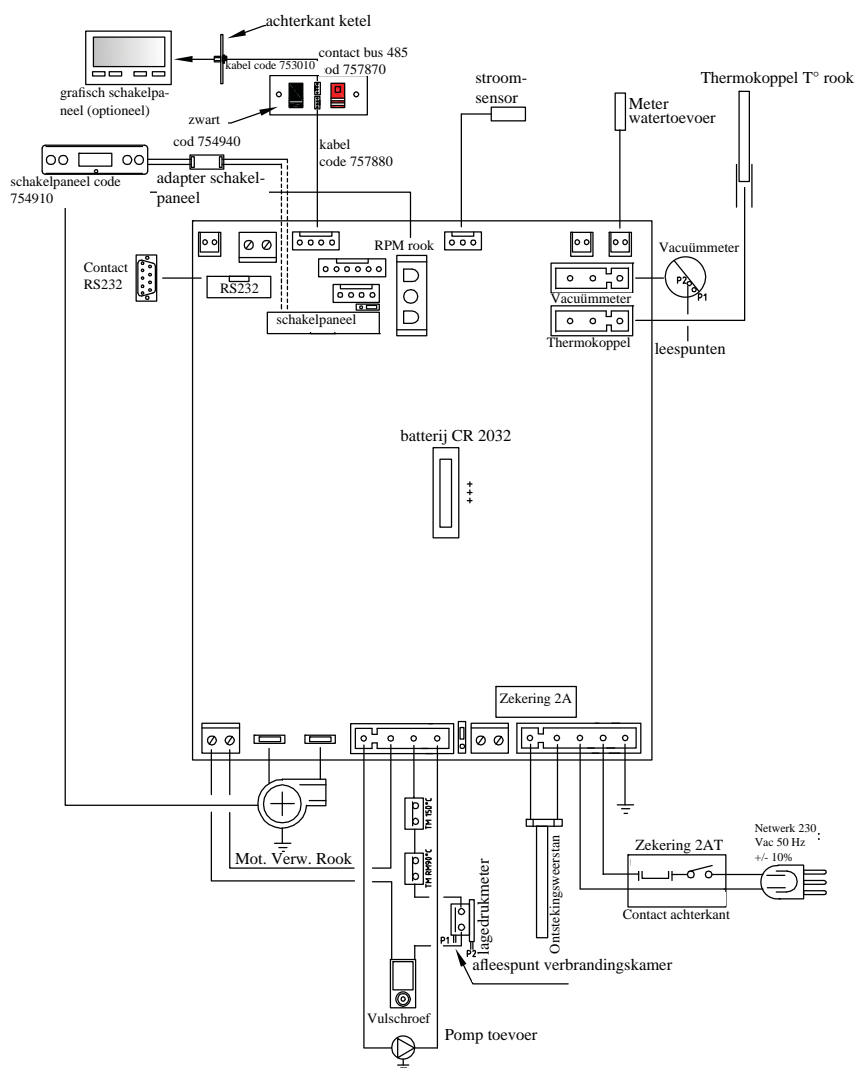
LEONARDO® is een systeem dat de verbranding beschermt en regelt en een optimale functionering in elke omstandigheid waarborgt. Dankzij de twee sensoren die het drukniveau in de verbrandingskamer en de rooktemperatuur opmeten.

Het opmeten en de optimalisering van de twee parameters vindt continu plaats zodat eventuele storingen in de functionering onmiddellijk gecorrigeerd kunnen worden. Het LEONARDO® systeem garandeert een constante verbranding door automatisch de trek aan de hand van de eigenschappen van de schoorsteen (bochten, lengte, vorm, doorsnede, enz.) en de omgevingsomstandigheden (wind, luchtvochtigheid, luchtdruk, installatie op grote hoogte, enz.) af te stellen.

De installatienormen moeten in acht worden genomen. Het LEONARDO® systeem is tevens in staat het soort pellet te herkennen en automatisch de toevoer ervan af te stellen zodat keer op keer het vereiste verbrandingsniveau gegarandeerd wordt.



• SCHALTPLAN



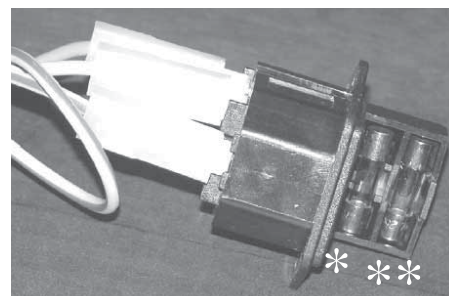
SERIEPOORT

Op de AUX poort is het mogelijk om door de DEALER een optional voor de controle van het aansteken en uitdoven te laten installeren (bijv. telefoonschakelaar, omgevings-thermostaat), op de achterkant van de ketel. Kan worden aangesloten met de afzonderlijk leverbare brugverbinding (code 640560).

BUFFERBATTERIJ

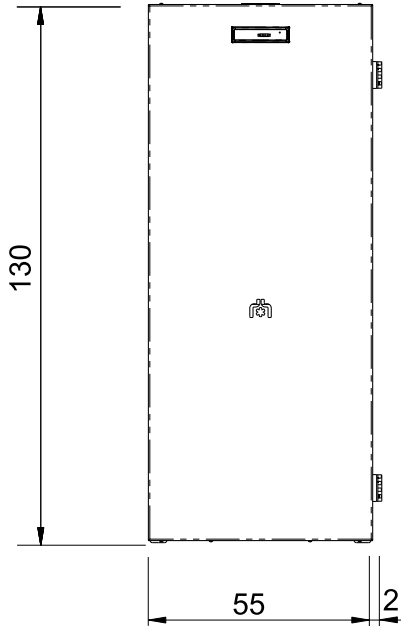
De elektronische kaart is voorzien van een bufferbatterij (type 3 Volt CR 2032). Een storing in de functionering (hetgeen niet als een storing in het product maar als normale slijtage moet worden beschouwd) van deze bufferbatterij wordt weergegeven met de berichten "Battery Check". Neem voor verdere informatie hierover contact op met de Dealer die de 1ste ontsteking uitgevoerd heeft.

ZEKERING op het contact met schakelaar aan de achterkant van de ketel zijn twee zekeringen aanwezig, (*) eentje actief en eentje reserve (**).

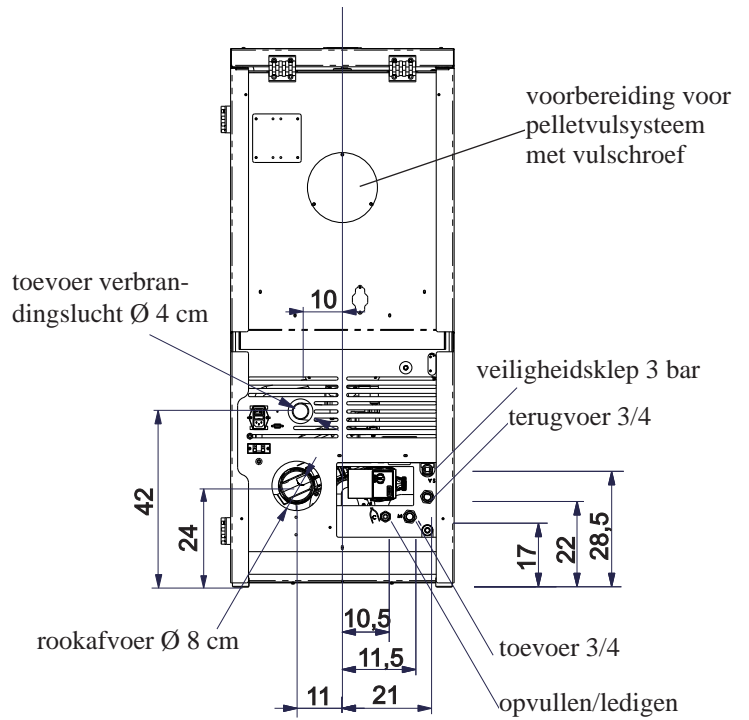


AFMETINGEN

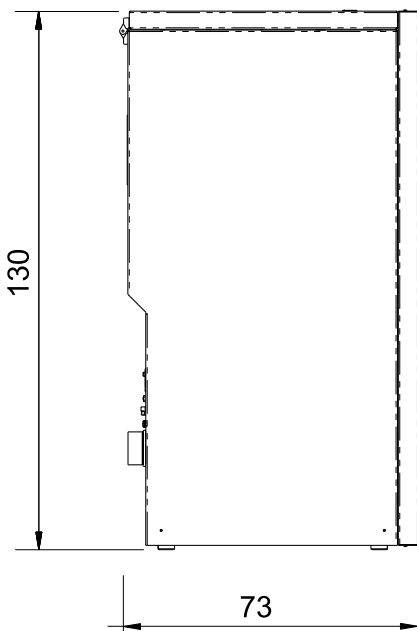
FRONT



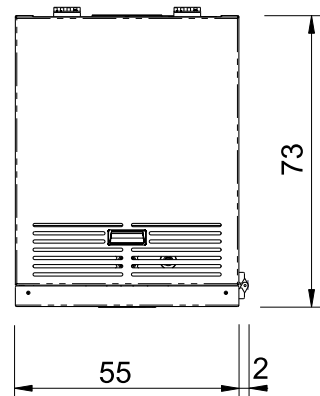
TUREG



KANT



PLAN



EIGENSCHAPPEN

THERMOTECHNISCHE KENMERKEN volgens EN 303-5

	Nominaal vermogen	Beperkt vermogen	
Warmtedebiet	13,3	4,1	kW
Nominaal thermisch vermogen	12	3,7	kW
Rendement met water	90,1	90,2	%
Uitstoot CO 13% O ₂	0,005	0,028	%
Rookgastemperatuur	72	43	°C
Verbruik brandstof	2,8	0,9	kg/h
Minimum trek	60		kg
Capaciteit reservoir	12	10	Pa
Waterinhoud	35		Liter
Max. werkdruk water	1,5		bar
Max. werktemperatuur water	90		°C
Autonomie	20	63	uur
Voor ruimtes van / tot*	315		m ³
Diameter afvoerpijp rook (mannelijk)	80		mm
Diameter luchtinlaatpijp (mannelijk)	40		mm
Gewicht met verpakking	300		kg

TECHNISCHE GEGEVENS VOOR DE DIMENSIONERING VAN DE SCHOORSTEEN

	Nominaal vermogen	Beperkt vermogen	
Nominaal thermisch vermogen	12	3,7	kW
Temperatuur van uitlaatgassen	85	50	°C
Minimum trek	5		Pa
Rookgasdebiet	8,7	3	g/s

* Het verwarmingsvolume is berekend een isolatie van het huis conform de Italiaanse wet 10/91, en verdere wijzigingen en met een warmteaanvraag van 33 Kcal/m³ per uur.

ELEKTRISCHE EIGENSCHAPPEN

Voeding	230Vac +/- 10% 50 Hz
Interruttore on/off	si
Gemiddeld geabsorbeerd vermogen	150 W
Geabsorbeerd vermogen tijdens ontsteking	400 W
Beveiliging op hoofdvoeding * (zie pag. 110)	Zekering T2A, 250 Vac 5x20
Beveiliging op elektronische kaart *	Zekering T2A, 250 Vac 5x20

NB:

- 1) houd er rekening mee dat externe apparatuur de functionering van de elektronische kaart kan storen.
- 2) **OPGELET:** Laat het aansluiten van onderdelen onder spanning, onderhoud en/of nazicht uitsluitend door gespecialiseerde. (Voordat u onderhoudswerkzaamheden uitvoert, het apparaat loskoppelen van de elektrische voeding)

Bovenstaande gegevens zijn indicatief en werden vastgesteld tijdens de certificeringfase door een erkende instantie. EDILKAMIN s.p.a. behoudt zich het recht voor zonder mededeling en naar onherroepelijk oordeel de producten te kunnen wijzigen.

EIGENSCHAPPEN

• COMPONENTEN - BESCHERMINGS - EN MEETINSTALLATIES

Rook thermokoppel

Bevindt zich op de rookafvoer en meet de temperatuur. Het thermokoppel regelt de aansteekfase en bij te lage of te hoge temperatuur (SF o AL 07).

Luchtstroomsensor

Bevindt zich in het afzuigkanaal, blokkeert de ketel wanneer de stroom van de verbrandingslucht niet correct is, met het daaruit volgende risico op problemen met de druk in het rookcircuit.

Mechanische drukschakelaar

Blokkeert de pellettoevoer wanneer de deur van de vuurhaard geopend is of wanneer het schoorsteenkanaal verstopt is.

Veiligheidsthermostaat wormschroef

Bevindt zich nabij het pelletreservoir. Deze onderbreekt de elektrische voeding voor de reductiemotor indien de gedetecteerde temperatuur te hoog is.

Watertemperatuursensor

Deze meet de temperatuur van het water in de ketel en zendt die informatie naar de kaart, teneinde de pomp en de vermogensafstelling van de ketel te regelen. Bij een te hoge temperatuur, zet de sensor een blokkeringsfase in.

Veiligheidsthermostaat overtemperatuur water

meet de temperatuur van het water in de ketel. Als de temperatuur te hoog is, wordt een uitdooffase opgestart door de elektrische voeding van de reductiemotor te onderbreken. Heractiveer de thermostaat als deze heeft ingegrepen door middel van een druk op de knop aan de achterkant van de ketel. Demonteer hiervoor het klepje (A - Afb. 1).

Overdrukklep 3 bar

laat, als de druk van het plaatje bereikt wordt, het water in de installatie weglopen. Hierna is het dus nodig de installatie bij te vullen.

LET OP!!!! onthoud dat u het systeem aansluit op het riool.

Weerstand

Zorgt voor het opwekken van de verbranding van de pellets. Blijft aan totdat de vlam niet aan is. Dit onderdeel is onderhevig aan slijtage.

Rookverwijderaar

“duwt” de rook de schoorsteen in en neemt lucht op wegens een onderdruk van de verbrandingslucht.

Reductiemotore

Activeert de vulschroef, waardoor de pellets van de tank naar de vuurpot gevoerd worden.

Vacuümmeter (elektronische druksensor):

Meet de drukwaarde (ten opzichte van de installatieruimte) in de verbrandingskamer op.

Veiligheidsthermostaat tank:

Op het pellet laadsysteem grijpt in als de temperatuur in de ketel te hoog is. Blokkeert het laden van pellets waardoor de ketel uitgaat.

Pomp (elektronische circulator zie pag. 121)

“duwt” het water naar de verwarmingsinstallatie.

Gesloten expansievat

“absorbeert” de variaties van het watervolume in de ketel die door het verwarmen worden veroorzaakt.

Diegene die verklaring van overeenstemming afgeeft dient na te gaan of er naast het bestaande vat nog een bijkomend vat moet worden toegevoegd, op basis van de totale waterinhoud van de installatie!

Drukmeter

Bevindt zich aan de binnenkant van de ketel (open het deksel B - fig. 2), staat toe om de waterdruk in de ketel af te lezen. Met de ketel in werking is de aanbevolen druk maximaal 1,5 bar.

Afvoerkraantje

Aan de achterkant van de ketel; uitsluitend openen als u het water uit de ketel moet laten lopen.

Handmatige verluchtungsklep

bevindt zich aan de binnenkant van de ketel (open de deur - pag. 117). Maakt het mogelijk om lucht “af te voeren” die eventueel aanwezig is nadat er water bijgevuld is in de ketel.



fig. 1

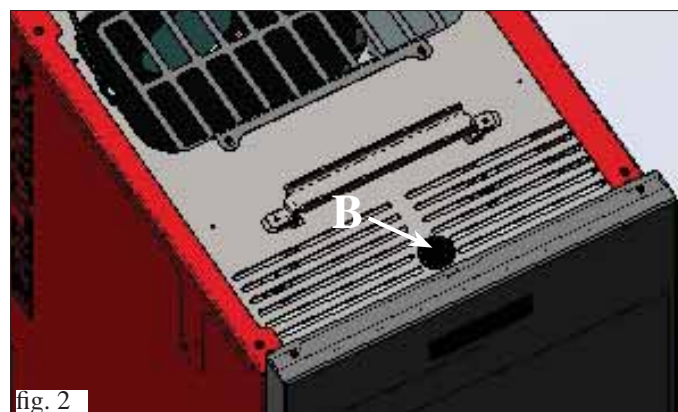


fig. 2

OPMERKING: IN HET GEVAL VAN EEN BLOKKERING SIGNALEERT DE KETEL OP HET DISPLAY DE OORZAAK HIERVAN. DE BLOKKERING WORDT VERVOLGENS OPGESLAGEN.

INSTALLATIE

De hydraulische aansluiting moet uitgevoerd worden door gekwalificeerd personeel dat een conformiteitsverklaring kan afleveren overeenkomstig het Ministerieel Besluit 37 ex L. 46/90. Tijdens de installatie en het gebruik van het apparaat moeten de plaatselijke en nationale wetten en de Europese normen in acht worden genomen. In Italië refereert men aan de norm UNI 10683/2012 alsmede aan de regionale indicaties of de indicaties van de plaatselijke ASL. In Frankrijk verwijst men naar Decreet 2008-1231. Het is echter essentieel te verwijzen naar de wetten die gelden in elk land. Vraag de beheerder om toestemming alvorens u het apparaat in een meergezinshuis installeert.

CONTROLE COMPATIBILITEIT MET ANDERE INSTALLATIES

In Italië de ketel mag NIET worden geïnstalleerd in dezelfde kamer waar zich gasverwarmingstoestellen bevinden van het type B (vb. gasketels, kachels en apparaten met wasemkap) want de thermokachel zou een depressie kunnen creëren in de kamer en de werking ervan in het gevaar brengen of beïnvloeden.

CONTROLE ELEKTRISCHE AANSLUITING (breng de stekkerdoos op een bereikbare plek aan)

De ketel is voorzien van een elektrische voedingskabel die op een 230 V 50 Hz stopcontact, het liefst voorzien van een magnetothermische schakelaar, moet worden aangesloten. Spanningsvariaties van meer dan 10% kunnen de ketel negatief beïnvloeden (we raden u aan om, als dit niet voorzien is, een passende differentieelschakelaar te installeren). De elektrische installatie moet aan de normen voldoen; controleer met name de doeltreffendheid van de aarding. De voedingslijn moet een doorsnede hebben die geschikt is voor het vermogen van de apparatuur.

De slechte functionering van het aardcircuit veroorzaakt storingen waar Edilkamin zich niet verantwoordelijk voor acht.

PLAATSING EN AFSTANDEN VOOR BRANDVEILIGHEID

Voor een correcte werking van de ketel dient deze waterpas op de vloer te worden geplaatst. Controleer de draagkracht van de vloer. De ketel moet worden geïnstalleerd met inachtneming van de volgende veiligheidsvoorwaarden:

- brandbare materialen moeten op minstens 10 cm van de ketel geplaatst worden.
- aan de voorkant van de ketel moeten licht ontvlambare materialen op een afstand van minstens 80 cm worden geplaatst.
- als de ketel op een ontvlambare vloer geplaatst wordt, moet tussen de thermokachel en de bodem een plaats van warmte isolerend materiaal worden aangebracht.

De plaat moet aan de zijkanten 20 cm en aan de voorkant 40 cm uitsteken. Op de thermokachel en in het geval van afstanden die kleiner zijn dan de veiligheidsafstanden mogen geen voorwerpen van ontvlambare materialen worden geplaatst. In het geval van een aansluiting op een houten wand of een wand van andere ontvlambare materialen is het noodzakelijk

LUCHTTOEVOER: absoluut noodzakelijk

Het is noodzakelijk dat de installatieruimte van de ketel voorzien is van een luchttoevoer met een minimum doorsnede van 80 cm² zodat het herstel van de verbruikte lucht voor de verbranding gegarandeerd wordt. In Frankrijk verwijst men naar Decreet 2008-1231. De ketel kan ook lucht aanvoeren door een rechtstreekse verbinding naar buiten via een verlengstuk op de stalen buis met een diameter van 4 cm. In dat geval kunnen problemen ontstaan door condensatie en moet u de luchttoevoer met een netje beschermen, waarbij een minimale vrije doorgang van 12cm² is gewaarborgd. De buis moet korter zijn dan 1 meter en mag geen bochten hebben. De buis moet eindigen met een segment van 90° naar beneden gericht met een windbescherming. In ieder geval helemaal luchtinlaat kanaal moeten worden moet een vrije doorsnede van minstens 12 cm² gewaarborgd worden. Bescherm het uiteinde van de luchtinvoer met een insectenrooster dat de nuttige doorsnede van 12 cm² niet beperkt.

ROOKAFVOER

Het afvoersysteem mag uitsluitend door de ketel gebruikt worden (het is niet toegestaan dat de schoorsteen tevens voor andere installaties gebruikt wordt).

In Duitsland kan de afvoer gebeuren in meerdere schoorstenen met expliciete controle van een schoorsteenveger.

Het afvoeren van de rook vindt plaats door een leiding aan de achterkant met een doorsnede van 8 cm. We raden de installatie van een T-stuk met een condens verzameldop aan op het beginstuk van het verticale deel. De rookafvoer moet met behulp van geschikte stalen leidingen EN 1856 gecertificeerd.

Alle buizen moeten hermetisch afgesloten zijn en, indien nodig, geïsoleerd.

Om de verschillende elementen van het buizensysteem hermetisch af te sluiten, dienen materialen gebruikt te worden die bestand zijn tegen hoge temperaturen (silicone of mastiek geschikt voor hoge temperaturen).

Het enige horizontale deel mag tot 2 m lang zijn. Een totaal van 3 bochten met een max. wijdte van 90° is toegestaan.

Het is noodzakelijk (als de afvoer niet in een schoorsteen uitkomt) een verticaal deel en een windwerend eindstuk te installeren (referentie UNI 10683/2012).

Het verticale kanaal kan zowel intern als extern zijn. Als het rookkanaal zich in de buitenlucht bevindt, moet hij op passende wijze geïsoleerd zijn. Als het rookkanaal in een schoorsteen uitkomt, moet deze geschikt zijn voor vaste brandstoffen.

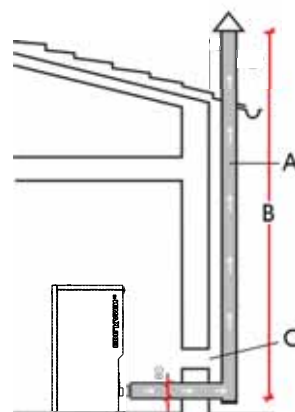
Als de doorsnede groter is dan 150 mm, is het noodzakelijk hem te verkleinen door hier leidingen met een juiste doorsnede en gemaakt van passende materialen in aan te brengen (bijv. stalen leidingen met een doorsnede van 80 mm).

De verschillende delen van het rookkanaal moeten geïnspecteerd kunnen worden. Wanneer het rookkanaal niet demonteerbaar is moet deze kijkglazen voor het reinigen hebben.

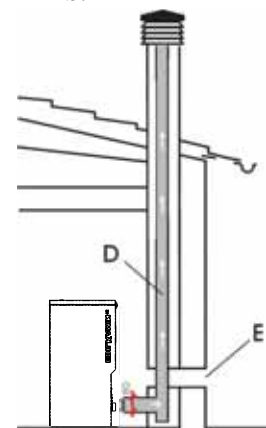
De ketel is ontworpen om te werken bij elke weersomstandigheid. In geval van bijzondere omstandigheden, zoals sterke wind, kan het veiligheidssysteem tussenkomen wat de ketel uitdooft. Laat in dergelijke gevallen het apparaat nooit met gedeactiveerde beveiligingen functioneren. Neem contact op met uw Dealer als het probleem aanhoudt.

TYPISCHE GEVALLEN

Afb. 1



Afb. 2



A: geïsoleerde stalen schoorsteen

B: minimum hoogte 1,5 m, en alleszins voorbij de dakrand

C-E: externe luchttoevoer (doorgang minimaal 80 cm²)

D: stalen rookkanaal in een bestaande gemetselde schoorsteen.

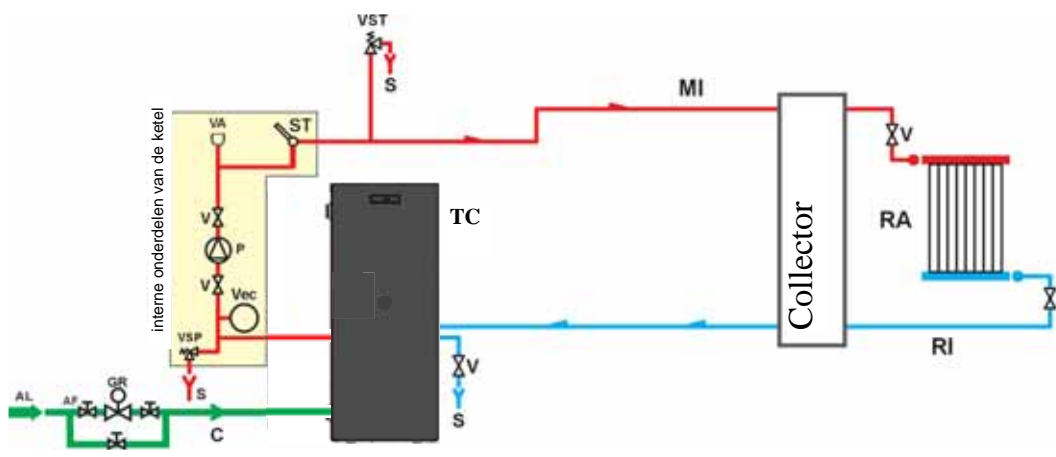
SCHOORSTEENPOT

De fundamentele eigenschappen zijn:

- interne doorsnede aan de onderkant gelijk aan de doorsnede van de schoorsteen
- doorsnede van de afvoer minstens tweemaal zo groot als de doorsnede van de schoorsteen
- bovenop het dak in de wind geplaatst buiten het bereik van refluxzones.

INSTALLATIE

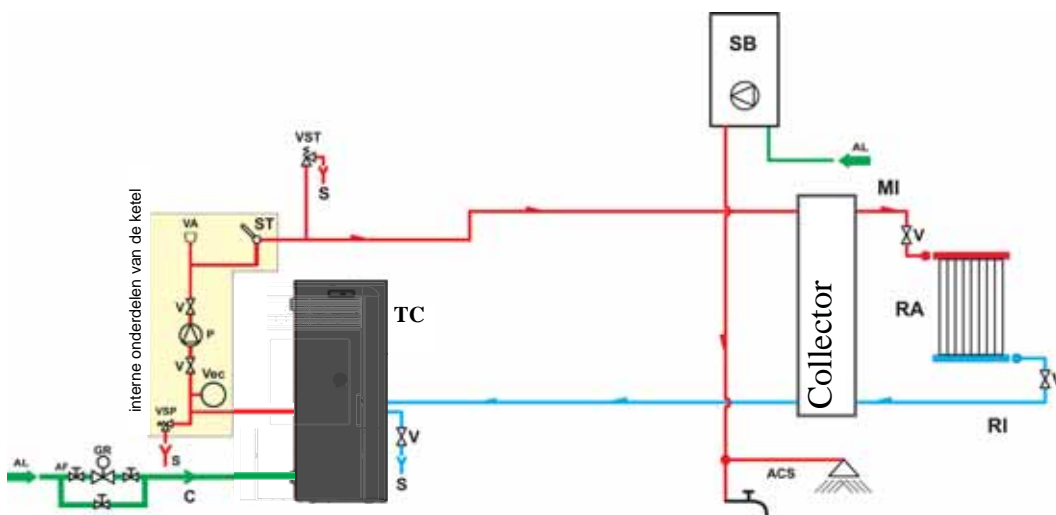
• HYDRAULISCHE AANSLUITINGEN: VERWARMINGSINSTALLATIE MET KETEL ALS ENIGE WARMTEBRON.



LEGENDA

- AF: Koud Water
- AL: Voeding waternet
- C: Toevoer/Compensatie
- GR: Drukreductor
- MI: Toevoer Installatie
- P: Pomp (circulator)
- RA: Radiatoren
- RI: Terugvoer Installatie
- S: Afvoer
- ST: Temperatuurmeter
- TC: Ketel
- V: Kogelklep
- VA: Automatische lucht afvoerklep
- Vec: Gesloten Expansievat
- VSP: Veiligheidsklep
- VST: Thermische afvoerklep

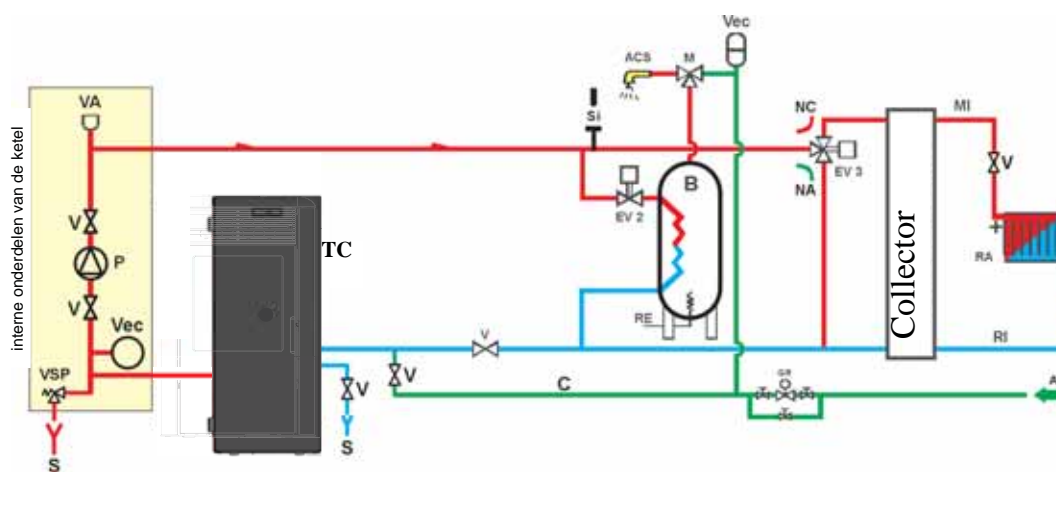
VERWARMINGSINSTALLATIE MET KETEL EN BOILER.



LEGENDA

- ACS: Warm Water voor Sanitair Gebruik
- AL: Voeding waternet
- C: Toevoer/Compensatie
- GR: Drukreductor
- MI: Toevoer Installatie
- P: Pomp (circulator)
- RA: Radiatoren
- RI: Terugvoer Installatie
- S: Afvoer
- SB: Boiler
- ST: Temperatuurmeter
- TC: Ketel
- V: Kogelklep
- VA: Automatische lucht afvoerklep
- Vec: Gesloten Expansievat
- VSP: Veiligheidsklep
- VST: Thermische afvoerklep

VERWARMINGSINSTALLATIE MET KETEL ALS ENIGE WARMTEBRON MET PRODUCTIE VAN WARM WATER VOOR SANITAIR GEBRUIK MET BEHULP VAN EEN BOILER.



LEGENDA

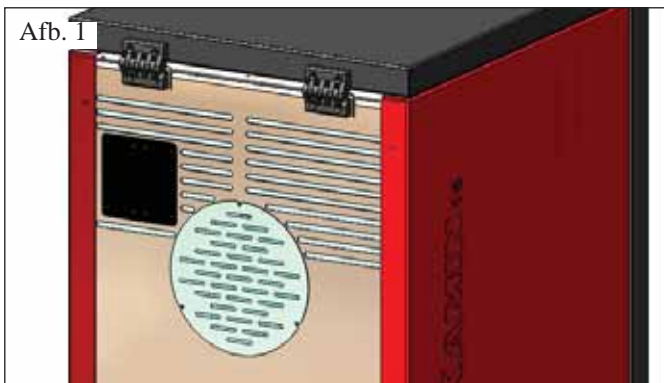
- ACS: Warm Water voor Sanitair Gebruik
- AL: Voeding waternet
- B: Boiler
- C: Toevoer/Compensatie
- EV2: 2-wegs Elektroklep
- EV3: 3-wegs Elektroklep
- NA: Normaal Open
- NC: Normaal Gesloten
- GR: Drukreductor
- MI: Toevoer Installatie
- P: Pomp (circulator)
- RA: Radiatoren
- RI: Terugvoer Installatie
- S: Afvoer
- TC: Ketel
- V: Kogelklep
- Vec: Gesloten Expansievat
- VSP: Veiligheidsklep

Dit schema is indicatief, de correcte installatie is ten laste van de loodgieter.

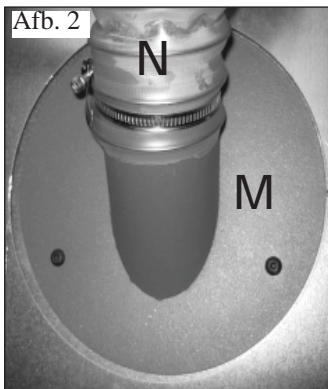
ACCESSOIRES: In de bovenvermelde schema's is het gebruik voorzien van accessoires die beschikbaar zijn bij EDILKAMIN S.p.A. Bovendien zijn afzonderlijke onderdelen verkrijgbaar (warmteuitwisselaar, kleppen, enz.). Wend u voor het aanvragen van informatie tot uw plaatselijke dealer.

INSTALLATIE

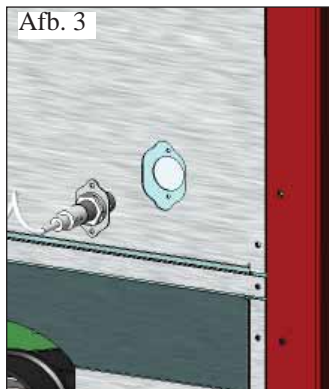
Afb. 1



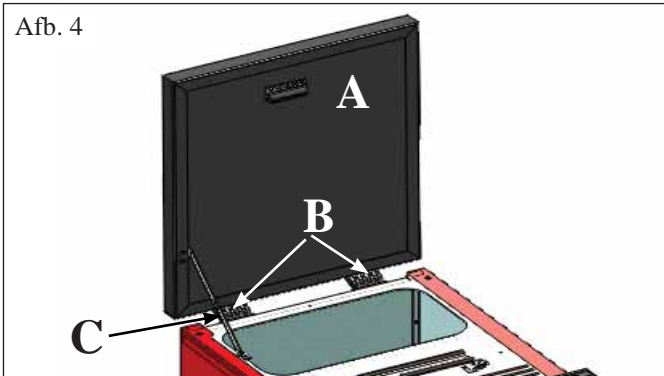
Afb. 2



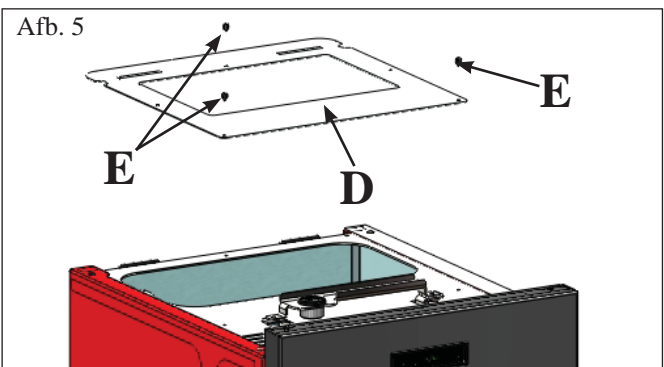
Afb. 3



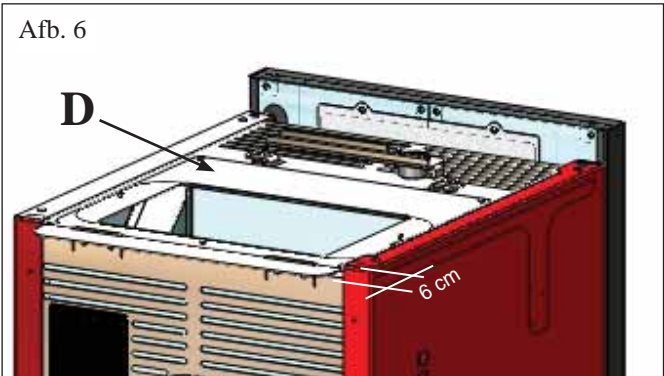
Afb. 4



Afb. 5



Afb. 6



VOORBEREIDING VOOR PELLETVULSISTEEM MET VULSCHROEF (optioneel)

De ketel is voorzien voor het laden van pellets met behulp van een vulschroefstelsel.

LET OP: de ketel dient op ten minste 30 cm van de achterwand geplaatst te worden

Ga als volgt te werk om het systeem te installeren:

N.B.:

schakel eerst de ketel uit en koppel de stroomkabel los.

Afb. 1 - 2

• Verwijder de bescherming die op de achterkant van de ketel vastgeschroefd is (afb. 1) en vervang deze door de flens om de flexibele buis vast te maken die zich in de verpakking van het systeem bevindt (M - afb. 2).

• Aan de flens (M) dient de flexibele buis voor pellettoevoer vastgemaakt te worden (N) (zie het technische blad van het systeem).

Afb. 3

• Plaats de niveausensor in de daarvoor bestemde opening op de achterkant van de ketel, nadat u de dop, die met twee schroeven is vastgemaakt, verwijderd heeft.

VOORBEREIDING VOOR PNEUMATISCH PELLETVULSISTEEM (optioneel)

De ketel is voorzien voor het laden van pellets met behulp van een pneumatisch systeem.

Dit systeem wordt handmatig door de gebruiker ingeschakeld.

LET OP: de ketel dient op ten minste 6 cm van de achterwand geplaatst te worden

Ga als volgt te werk om het systeem te installeren:

N.B.:

schakel eerst de ketel uit en koppel de stroomkabel los.

Afb. 4:

Verwijder het plaatstalen deksel (A) door de twee scharnieren (B) en de staaf (C) te demonteren.

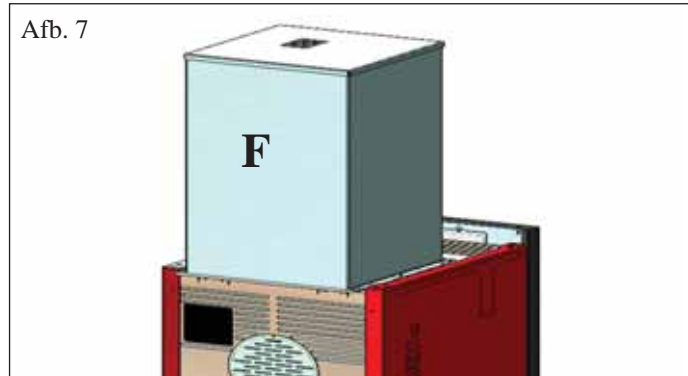
Afb. 5-6:

Plaats de plaat (D) die zich in de verpakking van het systeem bevindt, en maak ze vast met drie bijgeleverde schroeven (E). NB.: de plaat (D) steekt 6 cm uit de achterkant van de ketel

Afb. 7:

Aan de plaat (D) dient de externe unit voor de pelletaanzuiging vastgemaakt te worden (zie het technische blad van het systeem).

Afb. 7



GEBRUIKSAANWIJZINGEN

1ste Ontsteking/Test ten laste van de geautoriseerde dealer Edilkamin

De inbedrijfstelling moet uitgevoerd worden zoals voorgeschreven door de norm UNI 10683/2012.

Deze norm duidt aan welke controlewerkzaamheden moeten uitgevoerd worden om de correcte werking van het systeem te garanderen (bv.: kenmerken van het rookgaskanaal).

De technische assistentie van Edilkamin (dealer) zal tevens de ketel ijkken aan de hand van het soort pellets en de installatievoorwaarden.

Voor de activering van de garantie is de inbedrijfstelling door de dealer vereist.

De Dealer moet tevens:

- Controleer dat de hydraulische installatie op correcte wijze uitgevoerd is en dat de installatie voorzien is van een expansievat dat groot genoeg is om de veilige functionering te kunnen garanderen. **De aanwezigheid van een expansievat, dat in de ketel ingebouwd is, vormt GEEN passende bescherming tegen de thermische uitzettingen van het water in de installatie. Daarom moet de installateur beoordelen of er een aanvullend expansievat nodig is, afhankelijk van het soort installatie waaraan het is verbonden.**

- Voorzie de ketel van een elektrische voeding en voer de koude keuring uit (door de Dealer).

- Vul de installatie met behulp van het toevoerkraantje (we raden u aan om de druk van 1,5 bar niet te overschrijden). Laat tijdens het vullen de pomp en het ontluchtingskraantje "ontluchten".

Tijdens de eerste ontstekingen is het mogelijk dat u een lichte verflucht ruikt. Dit zal binnen korte tijd verdwijnen.

Voor het ontsteking is het noodzakelijk het volgende te controleren:

- De correcte installatie
- De elektrische voeding
- De hermetische afsluiting van het deurtje.
- De reiniging van de vuurhaard
- Dat de indicatie stand-by op het display weergegeven wordt (datum en ingestelde tijd).

N.B.: Tijdens het produceren van warm water voor sanitair gebruik, gaat het vermogen aan de verwarmingselementen tijdelijk omlaag.

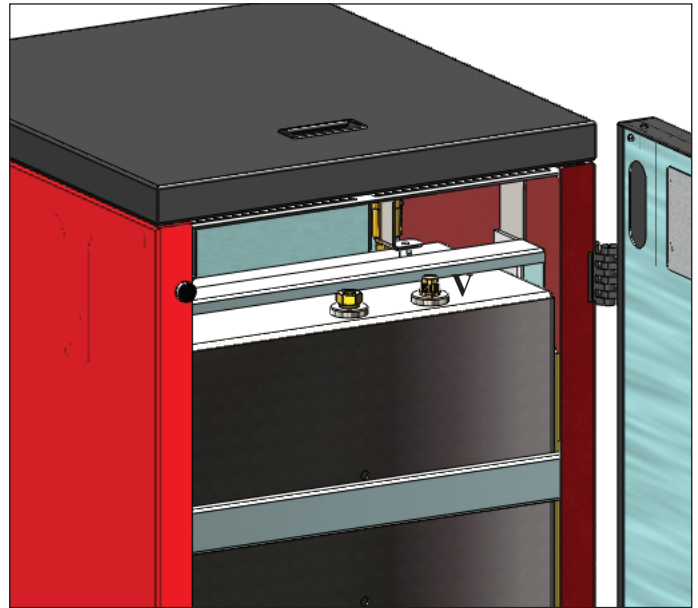
LET OP:

Wanneer het toestel voor het eerst aangestoken wordt, dienen de lucht en het water afgevoerd te worden met behulp van het handmatige klepje (V) dat zich aan de binnenkant van de voorkant van de ketel bevindt (open de deur).

Herhaal deze handeling tevens tijdens de eerste dagen dat de ketel gebruikt wordt en als de installatie voor deel is bijgevuld.

Lucht in de leidingen benadeelt de functionering.

Om deze handeling vlotter te laten verlopen, is de klep uitgerust met een rubberen slang.



OPMERKING betreffende de brandstof.

BERING PLUS zijn ontworpen en geprogrammeerd voor de verbranding van pellets houtpellets 6/8 mm diameter.

Pellets is een brandstof in de vorm van kleine cilinders verkregen door het samenpersen van zaagsel, heeft hoge waarden en bevat geen lijm of andere vreemde materialen. Houtpellets worden verkocht in zakken van 15 Kg.

Om de functionering van de ketel niet in gevaar te brengen is het noodzakelijk dat u hier GEEN andere materialen in verbrandt. Het gebruik van andere materialen (samengeperst hout) kan door laboratoriumtests worden aangetoond en zorgt ervoor dat de garantie te vervallen komt.

Edilkamin heeft de producten op dusdanige ontworpen, getest en geprogrammeerd dat de beste prestaties verkregen worden door het gebruik van houtpellets met de volgende eigenschappen:

– doorsnede : 6/8 millimeter

– maximum lengte : 40 mm

– maximum vochtigheid : 8 %

– calorisch rendement : minstens 4300 kcal/kg

Het gebruik van pellets met andere eigenschappen vereist een nieuwe ijking van de ketel, overeenkomstig met de ijking die de Dealer op het moment van de 1ste ontsteking uitvoert. Het gebruik van ongeschikte pellets kan leiden tot: een afname van het rendement; storingen in de functionering; blokkeringen wegens verstoppingen, bevuild glas, onverbrande stoffen,... Een eenvoudige analyse van de pellets kan visueel worden uitgevoerd:

Goede kwaliteit: glad, regelmatige lengte, niet erg stoffig.

Slechte kwaliteit: met barsten in de lengte en overdwars, zeer stoffig, zeer variabele lengtes en aanwezigheid van vreemde lichamen.

GEBRUIKSAANWIJZINGEN

SYNOPTISCH PANEEL



AANDUIDING OP HET DISPLAY

OF	Het toestel bevindt zich in de uitschakelings fase, duurt ongeveer 10 minuten, terwijl de pomp draait tot de ingestelde uitschakelingstemperatuur wordt bereikt (doorgaans 40° C)
ON AC	Ketel in de eerste ontstekingsfase, vullen met pellets en wachten tot het ontsteken van de valm
ON AR	Ketel in de tweede ontstekingsfase, verwarmings ketellichaam en start verbranding
Burn	Ketel in de opwarmingsfase van de water warmtewisselaar
P1-P2-P3-P4-P5	Automatisch gemoduleerde brandkracht
50....80°C	Gewenste temperatuur watertoevoer
Pu	Automatisch reiniging vuurpot bezig
PROG	Timer-menu voor de wekelijkse programme ring
SET	Menu om de klok in te stellen
SF	Stop vlam: blokkering van de ketel omwille van mogelijk gebrek aan pellet
AF	Ontsteking mislukt: blokkering van de ketel omdat de ontsteking mislukt is
CP-TS-PA	Controlemenu, uitsluitend voor dealers.
H1.....H9	Alarmsysteem, het getal identificeert de oorzaak van het alarm



Toets ON/OF dient ook om te bevestigen/te verlaten



Selectietoets: toegang tot het instellingenmenu (2 seconden ingedrukt houden)



Toets om de temperatuur te VERLAGEN en terug te bladeren van het geselecteerde item



Toets om de temperatuur te VERHOGEN en verder te bladeren dan het geselecteerde item



Geeft aan dat de circulator (pomp) werkt



Geeft aan dat de reductiemotor van de pellettoevoer werkt



Geeft aan dat u in het parametermenu werkt (alleen dealers)






Geeft aan dat de timer geactiveerd is, er is een automatisch uurprogramma gekozen

Wanneer de ketel in stand by is, verschijnt de aanduiding OF op het display, alsook de ingestelde temperatuur. visualizza a display la scritta OF e la temperatura impostata.

DE VULSCHROEF VULLEN.

De leiding voor de pellettoevoer (vulschroef) dient bijgevuld te worden wanneer de ketel nieuw is (tijdens de eerste ontsteking) of wanneer de ketel geen pellets meer bevat.


Om het vullen te starten, druk gelijktijdig de toetsen   in. Op het display verschijnt de aanduiding "RI".

De functie wordt automatisch uitgeschakeld na 240 seconden of wanneer u op de toets  drukt.

GEBRUIKSAANWIJZINGEN

ONTSTEKING


Met de ketel in stand-by (nadat u gecontroleerd heeft of de

vuurpot schoon is), druk op de toets  om de ontstekingsprocedure te starten.

Op het display verschijnt de aanduiding “ON AC” (start verbranding); nadat enkele controles uitgevoerd worden op het moment dat de pellets aangestoken worden, verschijnt op het display de aanduiding “ON AR” (ontsteking verwarming). Deze fase duurt enkele minuten, waardoor de ontsteking en het verwarmen van de warmtewisselaar van de ketel correct voltooid worden.

Na enkele minuten schakelt de ketel over op de verwarmingsfase en op het display verschijnt de aanduiding “burn”. Vervolgens wordt tijdens de werkingsfase de temperatuur van de wassertoevoer die door de gebruiker is ingesteld en de brandkracht die door het automatisch modulerende systeem gekozen is.

UITSCHAKELEN

Als u op de toets  drukt terwijl de ketel ingeschakeld is, dan wordt de uitschakelingsfase ingezet, die het volgende voorziet:


- De pellettoevoer wordt onderbroken
- De pellets die zich in de vuurpot bevinden worden opgebruikt, waarbij de rookventilator in werking blijft (gewoonlijk gedurende 10 minuten)
- De ketel koelt af, waarbij de pomp geactiveerd blijft totdat de uitschakelingstemperatuur wordt bereikt
- De aanduiding “OF” verschijnt op het display, samen met het aantal minuten dat ontbreekt tot de uitschakeling


Tijdens de uitschakelingsfase kan de ketel niet opnieuw ingeschakeld worden. Wanneer de uitschakelingsfase voltooid is, schakelt het systeem automatisch over op stand-by.

AUTOMATISCHE WERKING

De gebruiker dient de temperatuur van het water dat toegevoerd wordt in te stellen, afhankelijk van het soort installatie en de afmetingen, alsook de atmosferische temperatuur en het seizoen waarin de installatie wordt gebruikt.

De ketel moduleert zelfstandig de brandkracht in functie van het verschil tussen de ingestelde temperatuur (ingesteld op het display) en de temperatuur die waargenomen wordt door de watersensor. Wanneer de gewenste temperatuur wordt bereikt, schakelt de ketel over op de minimumstand (brandkracht 1). De gewenste temperatuur van het water dat toegevoerd wordt

kan verhoogd worden door op de toets  te drukken of ver

laagd worden door op de toets  te drukken.

Op het display verschijnt afwisselend de gewenste temperatuur en de brandkracht dit automatisch gekozen wordt door het modulerende elektronische systeem.

ECONOMY-FUNCTIE

Deze functie is geschikt wanneer de ketel deel uitmaakt van een kleine installatie, of hoe dan ook waar de werking op de minimumstand tot een goede verwarming leidt.

Deze functie wordt automatisch beheerd en schakelt de ketel uit wanneer de ingestelde temperatuur van de toevoer wordt bereikt. Op het display verschijnt de aanduiding “EC OF” met het aantal resterende minuten voordat de kachel uitgeschakeld wordt.

Wanneer de temperatuur van de toevoer onder de ingestelde waarde daalt, wordt de ketel automatisch opnieuw ingeschakeld. Vraag aan uw dealer om deze functie eventueel te activeren bij de eerste ontsteking.

FUNCTIE ACTIVERING OP AFSTAND (poort AUX)

Met behulp van een speciale kabel (code 640560) is het mogelijk om de ketel in en uit te schakelen met behulp van een afstandsbediening, zoals een telefonische gsm-activator, een omgevingsthermostaat, een zoneklep of een contactstelsysteem met de volgende logica:

Geopend contact = ketel uitgeschakeld

Gesloten contact = ketel ingeschakeld



De in- en uitschakeling gebeurt 10 seconden nadat de laatste bediening is uitgevoerd.

Wanneer de poort voor activering op afstand in gebruik wordt genomen, is het mogelijk om de ketel in en uit te schakelen met het bedieningspaneel. De ketel wordt altijd ingeschakeld volgens de laatste ingevoerde opdracht, of het nu gaat over de in- of de uitschakeling.

GEBRUIKSAANWIJZINGEN

INSTELLING: KLOK EN WEKELIJKSE PROGRAMMERING

Druk gedurende 2 seconden op de toets SET om het programmeringsmenu te openen. Op het display verschijnt de aanduiding "TS".

Druk op de toetsen   totdat "Prog" verschijnt en druk op SET.

Door op de toetsen   te drukken kunt u de volgende instellingen selecteren:

- **Pr OF:** Schakelt het gebruik van de timer volledig in of uit.


Om de timer te activeren, druk op de toets SET en stel "On" in

met behulp van de toetsen  ; om de timer uit te schakelen, stel "OFF" in; bevestig de instelling met de toets SET; om de programmering te verlaten, druk op de toets ESC.



- **Set:** staat toe het uur en de huidige dag in te stellen.

Om het huidige uur in te stellen, selecteer op het display de aanduiding "SET", bevestig door op de toets SET te drukken, stel

het huidige uur in; met de toets  verhoogt u het uur met 15

minuten telkens als u erop drukt, met de toets  verlaagt u de tijd met 1 minuut telkens als u erop drukt.

Bevestig de instelling met de toets SET, stel de dag van

de week in met behulp van de toetsen   (bv. Maandag=Day 1), bevestig de programmering met de toets SET; na het invoeren van het uur/de dag verschijnt er op het display de aanduiding 'Prog'; om verder te gaan met de programmering voor Pr1/Pr2/Pr3, druk op SET of druk op 'ESC' om de programmering te verlaten.

- Programmeringsvoorbeeld

Pr 1:

On 07:00 / OF 09:00: rood=ingeschakeld groen=uitgeschakeld

Day 1	Day 2	Day 3	Day 4	Day 5	Day 6	Day 7
On	On	On	On	On	Off	Off

Pr 2:

Staat toe een tweede tijdspanne in te stellen. Voor de programmering, volg de instructies van het programma Pr 1. Programmeringsvoorbeeld Pr 2 On 17:00 / OF 23:00: rood=ingeschakeld groen=uitgeschakeld

Day 1	Day 2	Day 3	Day 4	Day 5	Day 6	Day 7
On	On	On	On	On	Off	Off

Pr 3:

Staat toe een derde tijdspanne in te stellen. Voor de programmering, volg de instructies van het programma Pr 1 en Pr 2. Programmeringsvoorbeeld Pr 3 On 09:00 / OF 22:00: rood=ingeschakeld groen=uitgeschakeld

Day 1	Day 2	Day 3	Day 4	Day 5	Day 6	Day 7
Off	Off	Off	Off	Off	On	On

- **Pr 1:** Dit is het eerste programma, waarin een ontstekingsuur en een uitschakelingsuur ingesteld worden, alsook de dagen en de tijdspanne waarop de instelling toegepast moet worden **Pr 1**.

N.B.: Wanneer u het schakelpaneel DOMOKLIMA GRAPHICA installeert en de modaliteit ON/OFF instelt (zie volgende pagina), dan wordt de programmering uitgeschakeld. De programmering wordt direct uitgevoerd met behulp van het schakelpaneel DOMOKLIMA GRAPHICA.



Om de tijdspanne **Pr 1** in te stellen, selecteer met behulp van de

toetsen   "Pr 1", bevestig de selectie met de toets SET. Er verschijnt kort de aanduiding "On P1" op het scherm, stel met

behulp van de toetsen   het ontstekingsuur van de tijdspanne **Pr 1** in, bevestig met de toets SET, op het scherm verschijnt even de aanduiding "OFF P1", stel met behulp van de toetsen

  het ontstekingsuur van de tijdspanne **Pr 1** in, bevestig met de toets SET.

Wijs de geprogrammeerde tijdspanne toe aan de verschillende dagen van de week. Met de toets SET kunt u de dagen overlopen, van day 1 tot day 7, waar day 1 staat voor maandag en

day 7 voor zondag. Met de toetsen   kunt u het programma **Pr 1** in- of uitschakelen op de dag die op het display geselecteerd is (Voorbeeld: On d1=ingeschakeld of Of d1=uitgeschakeld).

Wanneer de programmering voltooid is, verschijnt de aanduiding 'Prog' op het scherm. Om de programmering verder te zetten **Pr 2/Pr 3**, druk op 'set' en herhaal de bovenvermelde procedure of druk op 'ESC' om de programmering te verlaten.

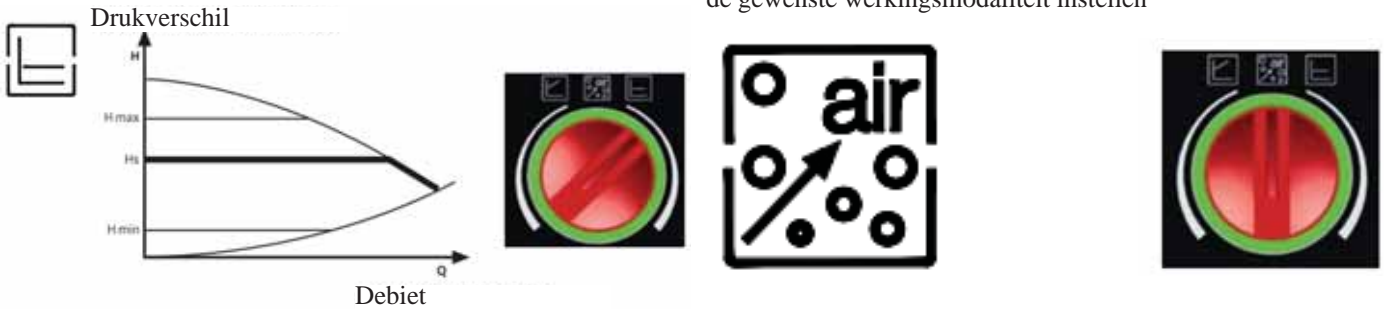
GEBRUIKSAANWIJZINGEN

DE ELEKTRONISCHE POMP

Elektronische controle van de prestaties:

a) Controlemodaliteit $\Delta p - c$

In deze modaliteit behoudt de elektronische controller het drukverschil dat door de pomp gecreëerd wordt constant op de ingestelde waarde H_s .

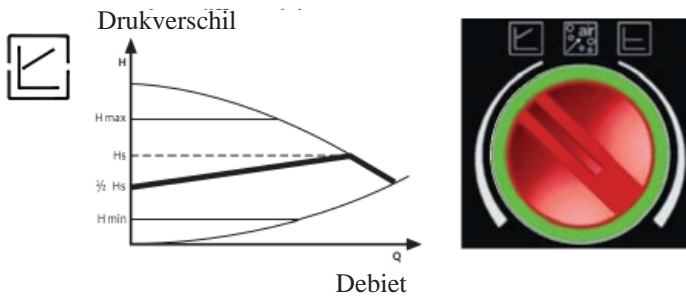


c) Verluchtingsprocedure

Met deze procedure kunt u de lucht afvoeren die zich in het hydraulische circuit bevindt. Nadat u handmatig de modaliteit "AIR" heeft geselecteerd, gaat de pomp automatisch gedurende 10 minuten afwisselend op maximale en minimale snelheid werken. Als deze procedure voltooid is, schakelt de pomp automatisch over naar de vooraf ingestelde snelheid. U kunt ook de gewenste werkingsmodaliteit instellen.

b) Controlemodaliteit $\Delta p - v$

In deze modaliteit laat de elektronische controller het drukverschil variëren tussen de ingestelde waarde H_s en $1/2 H_s$. Het drukverschil varieert naargelang het debiet.



LED	BETEKENIS	WERKING	OORZAAK	OPLOSSING
Groen lampje	Pomp in werking	De pomp werkt op basis van hoe ze ingesteld is	Normale werking	
Snel knipperend groen lampje		De pomp werkt gedurende 10 min in de ventiefunctie. Vervolgens dient de gewenste brandkracht ingesteld te worden	Normale werking	
Knipperend rood/groen lampje	De pomp is klaar om op te starten, maar ze draait niet	De pomp begint te draaien wanneer de fout niet meer aanwezig is	- Onderspanning $U < 160V$ of Overspanning $U > 253V$ - Te hoge overtemperatuur van de Temperatuurmodule van de motor	- Controleer de voedingsspanning $195V < U < 253V$ - Controleer de temperatuur van de vloeistof en de omgeving
Knipperend rood lampje	Pomp buiten gebruik	De pomp werkt niet (geblokkeerd)	De pomp wordt niet ingeschakeld	Vervang de pomp
Lampje uitgeschakeld	Geen voedingsspanning	De elektronica krijgt geen stroom	- De pomp is niet aangesloten op de voedingsspanning - Het lampje is defect. - De elektronica is defect	- Controleer de kabelaan sluiting - Controleer of de pomp werk - Vervang de pomp

ONDERHOUD

Koppel het apparaat van de elektrische voeding los voordat u een willekeurige onderhoudswerkzaamheid uitvoert. Een regelmatig onderhoud is de basis van een goede werking van de ketel. De garantie is niet langer geldig in het geval van eventuele problemen gebonden aan nalatig onderhoud.

Wanneer het toestel schoongemaakt moet worden, verschijnt de aanduiding “Clean - exchanger”.

N.B.:

- Onbevoegde wijzigingen zijn verboden
- Gebruik reserveonderdelen die door de fabrikant worden aanbevolen
- Het gebruik van niet-originele onderdelen brengt het vervallen van de garantie met zich mee.

WEKELIJKSE REINIGING

De volgende handelingen moeten uitgevoerd worden wanneer de kachel uitgedoofd, koud en losgekoppeld van het elektriciteitsnet is

De reiniging moet uitgevoerd worden met behulp van een stofzuiger (zie optie pag. 127), deze procedure vereist een aantal minuten per dag

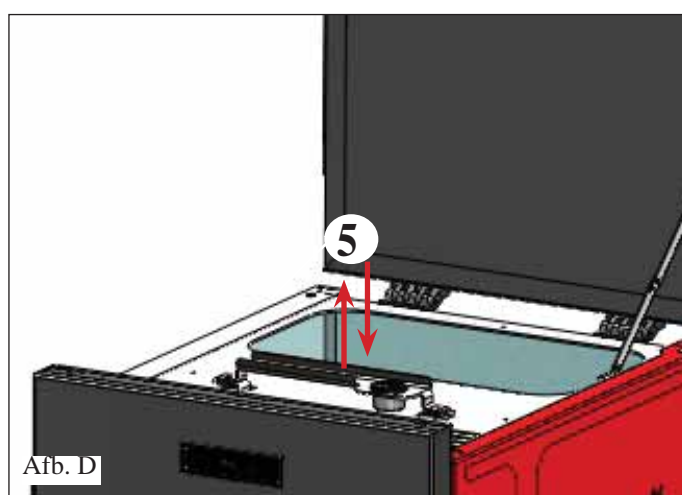
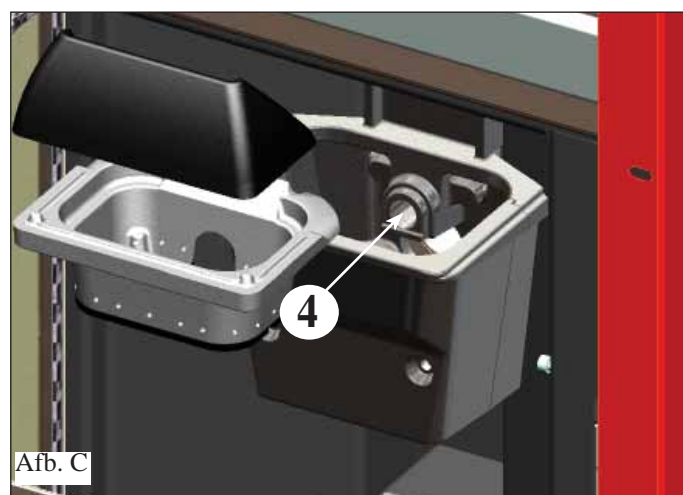
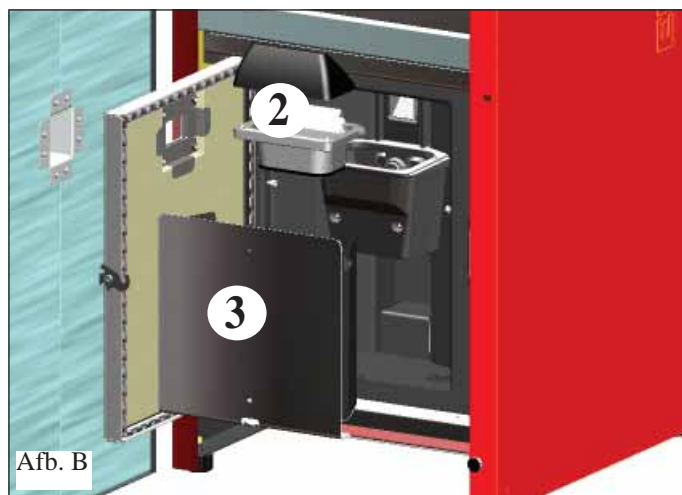
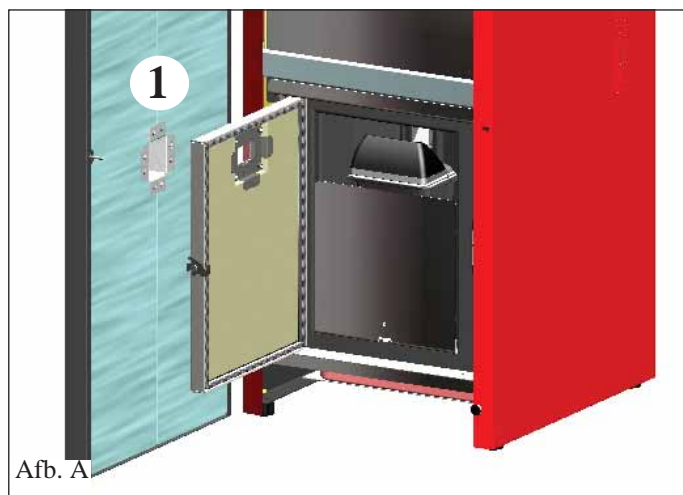
- Open het deurtje (afb. A-1).
- Open het deurtje, verwijder de vuurpot (2 - afb. B) en gooi de resten in de aslade.
- Krab de vuurpot schoon met het bijgevoegde spateltje, verwijder eventuele opstoppingen van de sleuven.
- **GOOI DE RESTEN NOOIT IN DE PELLETTANK.**
- Verwijder de aslade en leeg hem in een niet-brandbare houder (de as kan warme delen en/of gloeiend houtskool bevatten).
- Maak de binnenkant van de haard, de vuurplaat, de ruimte rondom de haard waar de assen vallen en de aslade schoon met een aszuiger.
- Gebruik de stofzuiger in de buurt van de weerstand (afb. C-4).

ACTIVEER DE BORSTELS OM DE WISSELAARS SCHOON TE MAKEN (*), OOK WANNEER DE KETEL IN GEBRUIK IS, MET BEHULP VAN DE BIJGELEVERDE HANDSCHOEN:

- Beweeg de handgreep onder het deksel van het pelletreservoir heen en weer (5 - fig. D).

ZUIG DE WARME AS NOOIT OP OM SCHADE aan de gebruikte stofzuiger en mogelijke brand te vermijden.

LET OP: CONTROLEER OF DE ASLADE CORRECT GEPLAATST IS (3 Afb. B)



ONDERHOUD

SEIZOENSGEBONDEN REINIGING (door de Dealer)

De erkende Dealer overhandigt na de 1ste ontsteking de onderhoudshandleiding van de ketel. Hierin zijn de onderstaande handelingen voor de seizoensgebonden reiniging beschreven.

- Algehele reiniging van de binnen- en buitenkant.
- Zorgvuldige reiniging van de warmteuitwisselbuizen.
- Zorgvuldige reiniging en verwijdering van de afzettingen in de vuurhaard en de desbetreffende ruimte.
- Reiniging van de motoren, mechanische controle van de spelingen en de bevestigingen.
- Reiniging van het rookkanaal (de pakkingen op de leidingen vervangen) en van de ruimte ventilator voor rookverwijdering.
- Het expansievast controleren.
- De circulator controleren en reinigen.
- De meters controleren.
- Leeg de tank en zuig de bodem hiervan leeg.
- De batterij van de klok op de elektronische kaart controleren en eventueel vervangen.
- Reiniging, controle en verwijdering van de afzettingen op de ontstekingsweerstand, indien noodzakelijk de weerstand vervangen.
- Reiniging / controle van het Synoptische Paneel.
- Visuele reiniging van de elektrische kabels, de aansluitingen en de voedingskabel.
- Reiniging pelletstank en controle speling vulschroef-reductiemotor.
- Functioneringstest, vullen vulschroef, ontsteking, functionering 10 minuten lang en uitdoving.

In geval van veelvuldig gebruik van de ketel, is het raadzaam om het rookkanaal en de doorvoer van de rookgassen om de 3 maanden te reinigen

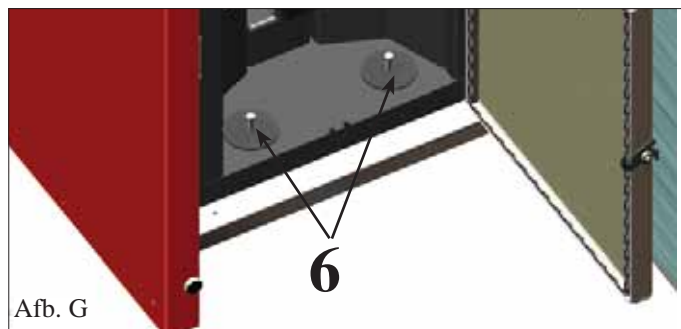
De rookgasleiding schoonmaken

- Wanneer de ketel uitgeschakeld en afgekoeld is, beweeg de handgreep energiek heen en weer (zie vorige bladzijde)
- Verwijder de aslade (2 - fig. F), doe de twee afsluitingen van de controle-openingen van het rookgaskanaal omhoog (6 - fig. G) en zuig de assen weg door de twee openingen.

De hoeveelheid asresten dat zich vormt hangt af van het soort brandstof en het toestel.

Het niet uitvoeren van deze reinigungsoperaties kan het blokkeren van de ketel tot gevolg hebben.

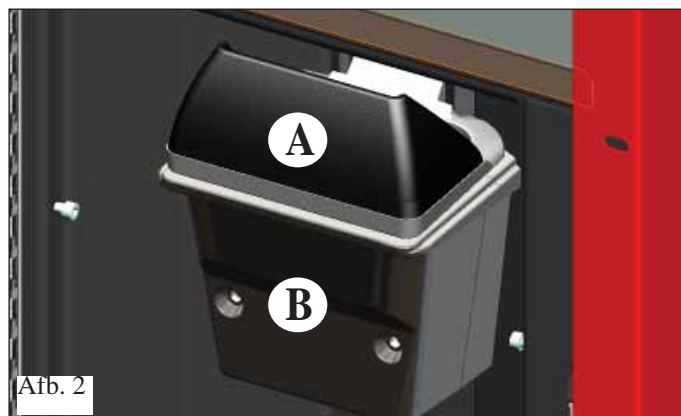
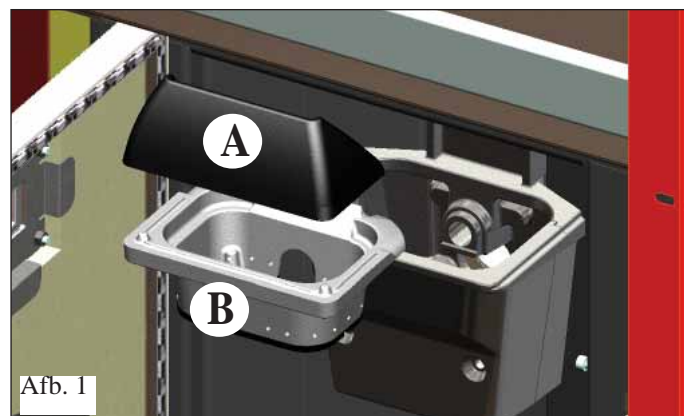
N.B.: zorg ervoor dat u na afloop van de reiniging de twee afsluitingen van de controle-openingen van het rookgaskanaal opnieuw aanbrengt.



LET OP !!!

Wanneer na de normale reiniging de bovenkant van de vuurhaard (A) (afb. 1) en de onderkant van de vuurhaard (B) (afb. 1) NIET CORRECT geplaatst worden, dan kan dit de werking van de ketel negatief beïnvloeden.

Controleer dus voor de ontsteking van de ketel of de delen van de vuurhaard correct geplaatst zijn (afb. 2) zonder de aanwezigheid van assen of onverbrande pelletkorrels op de contactperimeter.



MOGELIJKE STORINGEN

In dit geval komt de Ketel automatisch tot stilstand en voert de uitdooffase uit. Op het display wordt een bericht met de reden voor het uitdoven weergegeven (zie hieronder de diverse signaleringen).

Haal tijdens het uitdoven wegens een blokkering de stekker nooit uit het stopcontact.

Bij blokkering moet eerst de doofprocedure uitgevoerd worden om de Ketel te kunnen ontsteken (600 seconden met geluidmelding). Druk vervolgens op de toets ESC.

Ontsteek de Ketel nooit zonder dat u de oorzaak van de blokkering vastgesteld en de vuurhaard GEREINIGD/GELEEGD heeft.

SIGNALERING VAN DE MOGELIJKE OORZAKEN VAN DE BLOKKERINGEN, INDICATIES EN OPLOSSINGEN (alleen weergegeven op het synoptische paneel dat zich op de ketel bevindt):

1) **Signalering:** AL 01 (treedt in werking wanneer de temperatuurmeter defect of losgekoppeld is).

Storing: uitdoving wegens defecte of losgekoppelde temperatuurmeter.

Handelingen:

- Controleer de aansluiting van de thermokoppel op de kaart
- Controleer de functionering tijdens een keuring bij koude Verwarmingsketel.

2) **Signalering:** AL 02 Defect motor rookafvoer (ingreep wanneer de sensor van de toeren voor rookuitstoot een afwijking detecteert)

Storing: Doving door daling van de rooktemperatuur

Handelingen:

- Controleer de werking van de rookuitstoot (aansluiting van de sensor voor de toeren) en de kaart (Dealer)
- Controleer de reiniging van het rookkanaal;
- Controleer het elektrische circuit en de aarding.
- Controleer de elektronische kaart (Dealer)

3) **Signalering:** SF (H3) Stop/Flame: (ingreep wanneer het thermokoppel een kleinere rooktemperatuur waarneemt dan de ingestelde waarde en dit interpreteert als afwezigheid van vlam)

Storing: Doving door daling van de rooktemperatuur

Handelingen: De vlam kan afwezig zijn door

- gebrek aan pellet
- te veel pellet heeft de vlam gedoofd, controleer de kwaliteit van de pellets (Dealer)
- Controleer of de maximumthermostaat ingeschakeld is (dit gebeurt zelden aangezien dit beantwoordt aan Over temperatuur rookgas (dealer)
- Controleer of de drukschakelaar de stroomtoevoer naar de reductiemotor heeft onderbroken omwille van een verstopte schoorsteenpijp of een andere reden.

4) **Signalering:** AF (H4) Ontsteking mislukt (grijpt in indien in een maximum tijd van 15 minuten geen vlam verschijnt of de ontstekingstemperatuur niet werd bereikt).

Storing: Doving door niet correcte rooktemperatuur bij de ontsteking.

Onderscheid de volgende twee gevallen:

Er is GEEN vlam

Handelingen: Controleer: - de positie en netheid van het haardonderstel;

- de aanvoer van verbrandingslucht in het haardonderstel (Dealer);
- de goede werking van de weerstand;
- de omgevingstemperatuur (indien minder dan 3°C, gebruik dan een aanmaakblokje) en de vochtigheidsgraad.

Probeer aan te steken met een aanmaakblokje

Er is een vlam maar, na de boodschap Start, verschijnt de boodschap Start Failed

Handelingen: Controleer (Dealer):

- de goede werking van het thermokoppel; • de geprogrammeerde ontstekingstemperatuur in de parameters.

5) **Signalering:** AL 05 blokkering black out (dit is geen defect van de ketel).

Storing: Uitdoven door gebrek aan elektrische energie

Handelingen: Controleer de elektrische aansluiting en eventuele spanningsvallen.

6) **Signalering:** AL 06 thermokoppel defect of losgekoppeld

Storing: Uitdoving door defect of ontkoppeld thermokoppel

Handelingen: Controleer de aansluiting van het thermokoppel met de kaart : controleer de werking bij het koud

MOGELIJKE STORINGEN

- 7) **Signalering:** AL 07 over temperatuur rookgas (uitdoving door te hoge temperatuur van de rook)
Storing: Uitschakeling omdat de maximumtemperatuur van het rookgas is overschreden.
Een te hoge temperatuur van het rookgas kan afhankelijk zijn van: het soort pellets, een defecte rookafvoer, verstopt kanaal, foute installatie, “op drift raken” van de reductiemotor, gebrek aan een luchttoevoer in het vertrek.
- 8) **Signalering:** AL 08 Alarm temp H2O (wanneer de watersensor een temperatuur waarneemt die hoger is dan 90°C)
Storing: uitschakeling wegens een watertemperatuur boven de 90°C.
Een te hoge temperatuur kan te wijten zijn aan:
• te kleine installatie: laat door uw Dealer de ECO functie activeren
• verstopping: reinig de warmteuitwisselbuizen, de vuurhaard en de rookafvoer
- 9) **Signalering:** AL 09 Verific./air flow (grijpt in wanneer de sensor onvoldoende brandbevorderende luchtstroming waarneemt).
Storing: **doving door gebrek aan drukverlaging**
De stroom kan onvoldoende zijn indien de deur is geopend, indien de deur niet perfect dicht is (bijvoorbeeld: pakking), indien er een probleem is met de afzuiging van de lucht of de afvoer van rook, indien het haardonderstel vuil is.
Handelingen: Controleer:
• of de deur is gesloten;
• het aanzuigkanaal van verbrandingslucht (schoonmaken en daarbij letten op de onderdelen van de luchtstro omsensor);
• maak de luchtstroomsensor schoon met droge lucht (type voor computer toetsenbord);
• de plaatsing van de ketel: de kachel mag niet tegen een muur leunen;
• of het haardonderstel goed is teruggeplaatst en regelmatig wordt schoongemaakt (frequentie afhankelijk van het soort pellets);
• het rookkanaal (schoonmaken);
• de installatie (indien de installatie niet conform de normen is en ze verschillende bochten heeft, vindt geen goede rookafvoer plaats);
Indien u denkt dat de luchtstroomsensor defect is, voer dan een koude test uit. Indien bijvoorbeeld bij gewijzigde omstandigheden of bij het openen van de deur, de waarde op het scherm niet verandert, dan is er een probleem met de sensor.
N.B.: Het onderdruk-alarm kan eveneens optreden tijdens het aansteken, want de luchtstroomsensor begint 90 seconden na het begin van de ontsteekcyclus te meten.
- 10) **Signalering:** A LC: H 10 (alarm lage stroom)
Storing: De ketel wordt uitgeschakeld omwille van een ongewone absorptie
Komt voor wanneer de reductiemotor een absorptie heeft die lager is dan voorgeschreven of wanneer de mechanische veiligheidsdrukschakelaar ingeschakeld wordt.
Handelingen: Controleer:
• of de deur correct gesloten is
• voer een nieuwe ontsteking uit en kijk of de pellets in de vuurpot vallen; als dit niet het geval is, neem dan contact op met een dealer.
• het schoorsteenkanaal en laat het, indien nodig, schoonmaken door een schoorsteenveger.
- 11) **Signalering:** A HC: H 11 (alarm hoge stroom)
Storing: De ketel wordt uitgeschakeld omwille van een ongewone absorptie
Komt voor wanneer de reductiemotor meer stroom absorbeert dan voorgeschreven.
Handelingen: Controleer of de pellettoevoerkanalen (vulschroef en vulgoot) verstopt zijn of er voorwerpen in de tank gevallen zijn die de vulschroef blokkeren.
Voer een nieuwe ontsteking uit en kijk of de pellets in de vuurpot vallen; als dit niet het geval is, neem dan contact op met een dealer.
- 12) **Signalering:** “Bat. 1”
Storing: De ketel stopt niet, maar de aanduiding verschijnt op het display.
Handelingen: De bufferbatterij op de kaart dient vervangen te worden (zie pag. 110).

OPMERKING:

De schoorsteenpot en het rookkanaal waarmee de ketel op vaste brandstof is aangesloten moeten een keer per jaar schoon gemaakt worden (controleer of in het land van gebruik verband houdende normen bestaan).

Het gevaar voor een schoorsteenbrand neemt toe als u het rookkanaal en de schoorsteen niet regelmatig laat controleren en reinigen.

BELANGRIJK !!!

Mocht zich een brand voordoen in de thermokachel, in het rookkanaal of in de schoorsteen dan dient men als volgt te werk te gaan:

- Haal de stekker uit het stopcontact
- Blus met een kooldioxide CO₂-blusser
- Waarschuw de Brandweer

PROBEER HET VUUR NOOIT MET WATER TE BLUSSEN!

Laat het apparaat vervolgens door uw Dealer controleren. Laat de haard door een erkend technicus controleren.

FAQ

De antwoorden zijn hieronder op beknopte wijze beschreven. Raadpleeg de andere pagina's van dit document voor overige informatie.

1) Wat heb ik nodig om de ketel te installeren?

Luchtinlaat in het vertrek van ten minste 80 cm² of rechtstreekse externe verbinding.

Luchttoevoer in de installatieruimte van minstens 80 cm².

Aansluiting voor toevoer en terugvoer aan collector ¾" G.

Afvoer op riool voor overdrukklep ¾" G.

Aansluiting voor toevoer ¾" G.

Elektrische aansluiting op een installatie dat aan de normen voldoet en dat voorzien is van magnetothermische schakelaar 230V +/- 10%, 50 Hz.

(bepaal de onderverdeling van het primaire en secundaire circuit).

2) Kan ik de ketel zonder water laten functioneren?

NEE. Een gebruik zonder water heeft nadelige gevolgen voor de ketel.

3) De ketel geven warme lucht af?

NEE. Bijna alle geproduceerde warmte wordt aan het water afgegeven.

We raden u hoe dan ook aan om in de installatieruimte een verwarmingselement te installeren.

4) Kan ik de toevoer en terugvoer van de ketel direct op een verwarmingselement aansluiten?

NEE, net als in het geval van andere ketels is het noodzakelijk dat u de aanvoer en terugvoer op de collector aansluit.

Het water wordt vervolgens over de verwarmingselementen van de installatie verdeeld.

5) Produceren de ketel ook warm water voor sanitair gebruik?

Het is mogelijk om warm water voor sanitair gebruik te produceren door een boiler aan te brengen (zie schema's op pag. 115), nadat u het vermogen van de ketel en de hydraulische installatie gecontroleerd heeft.

6) Kan ik de rook van de ketel direct via de muur afvoeren?

NEE, de rookafvoer (UNI 10683/2012) moet het dak bereiken. Voor de correcte functionering is een verticaal deel van minstens 1,5 meter lang nodig. Dit om in het geval van een black-out of wind de vorming van rook in de installatieruimte te voorkomen.

7) Is het noodzakelijk dat de installatieruimte voorzien is van een luchttoevoer?

Ja, om de lucht die door de ketel gebruikt is te herstellen voor de verbranding; of een rechtstreekse externe verbinding.

8) Wat moet ik op het display van de ketel instellen?

De gewenste watertemperatuur. De ketel moduleert vervolgens het vermogen om de temperatuur te bereiken of te behalen.

Voor kleine installaties is het voldoende een functioneringswijze in te stellen die gebaseerd is op de ontsteking en uitdoving van de ketel naar aanleiding van de bereikte watertemperatuur (neem voor de eerste ontsteking contact op met uw Dealer).

9) Kan ik naast pellets andere brandstoffen verbranden?

NEE. De ketel is ontworpen om houtpellets met een doorsnede van 6/8 mm te verbranden.

Ander materiaal kan schade aan de ketel veroorzaken.

10) Hoe lang dient de rookverwijderaar te draaien tijdens de uitschakelingsfase?

Het is normaal dat de rookverwijderaar gedurende 15 minuten blijft werken na de opdracht om de ketel uit te schakelen.

Met deze modaliteit kunt u de temperatuur van de ketel en van het rookafvoerkanaal verminderen.

11) Wanneer treedt de pomp in werking (elektronische circulator)?

Werkt wanneer de toevoertemperatuur van het water 40°C bereikt en stopt 5 minuten nadat de ketel uitgeschakeld is (OFF).

12) Welke operaties kan ik uitvoeren met het synoptische paneel als ik het schakelpaneel DOMOKLIMA GRAPHICA heb geïnstalleerd?

Ik kan het tijdstip waarop de ketel in- en uitgeschakeld wordt instellen (als ik de modaliteit MODULE-BRANDKRACHT heb geactiveerd op het schakelpaneel DOMOKLIMA GRAPHICA), de handmatige in- en uitschakeling van de ketel instellen en, in geval van een eventuele blokkering, het alarm resetten.

13) Kan ik de alarmen deblokken met het schakelpaneel DOMOKLIMA GRAPHICA?

Nee. In geval van een blokkering kan ik alleen ingrijpen via het synoptische paneel op de ketel, d.i. voor de veiligheid en om de stand van de ketel te controleren voordat ik hem opnieuw ontsteek.

CHECK LIST

Te integreren met een complete bestudering van het technische blad

Plaatsing en installatie

- Inbedrijfstelling uitgevoerd door de erkende technische bijstandsdienst die de garantie heeft uitgegeven.
- Afname lucht in de kamer
- Het rookkanaal/de schoorsteen worden uitsluitend voor de ketel gebruikt.
 - maximaal 3 bochten,
 - maximaal 2 meter horizontaal
- de rookafvoerbuizen zijn gemaakt van passend materiaal (inox staal is aanbevolen).
- in het geval van de doorgang van mogelijk brandbare materialen (bijv. hout) zijn alle voorzorgsmaatregelen ter voorkoming van brand getroffen.
- Het verwarmbaar volume is op passende wijze vastgesteld door rekening te houden met de efficiëntie van de verwarmingselementen
- Een bevoegd technicus heeft verklaard dat de hydraulische installatie overeenstemt met het Ministeriële Besluit 37, voorheen Wet 46/90.

Gebruik

- De gebruikte houtpellets (doorsnede 6/8 mm) hebben een goede kwaliteit en zijn niet vochtig (max. toegestane vochtigheid 8%).
- De vuurhaard en de asruimte zijn schoon en goed geplaatst.
- We raden u aan om elke dag de reinigingsstaven te benutten.
- De warmteuitwisselbuizen en de interne delen van de vuurhaard zijn schoon.
- Het rookkanaal is schoon.
- U heeft de hydraulische installatie laten ontluchten.
- De druk (gelezen op de drukmeter) is minstens 1,5 bar.

ONTHOUD dat u de VUURHAARD UITZUIGT VOORDAT U DE KACHELAANSTEEKT
Probeer de kachel nooit opnieuw aan te steken als dit eerder niet gelukt is. Leeg eerst de vuurhaard

OPTIES

TELE FOONSCHAKELAAR VOOR ONTSTE KING OPA FSTAND

Het is mogelijk de ketel op afstand te laten ontsteken door uw Dealer te vragen een telefoonschakelaar op de seriële poort op de achterkant van de ketel aan te sluiten met behulp van het kabeltje (code 640560).

SCHAKELPANEEL DOMOKLIMA GRAPHICA

Grafisch display waarmee de stand van de ketel en de variatie van de werkingsparameters weergegeven kan worden.

REINIGINGSACCESSOIRES



Aszuiger zonder motor (code 275400)
Handig voor de reiniging van de haard.

Kære kunde.

Tillykke med dit valg af vores produkt, som vi takker dig for.

Vi beder dig om at læse brugsanvisningen grundigt igennem, inden du tager brændeovnen i brug. Det giver dig mulighed for at udnytte alle dens muligheder i fuld sikkerhed.

Hvis du har brug for yderligere oplysninger bedes du kontakte FORHANDLEREN, hvor du har købt brændeovnen, eller besøge vores hjemmeside www.edilkamin.com under rubrikken **TEKNISK ASSISTANCE**.

BEMÆRK

- Efter at have pakket brændeovnen ud, skal du sikre dig at den er intakt og komplet i alle dele (garantibevis, handske, CD/teknisk datablad, børste, affugtningsalt, unbrakonøgle).

I tilfælde af anomalier, skal du straks henvende dig til leverandøren, hvor du har anskaffet brændeovnen. Her skal du aflevere en kopi af garantibeviset og kvitteringen for købet.

- Førstegangsb brugtagning og afprøvning

Skal absolut udføres af det tekniske servicecenter (CAT) autoriseret af Edilkamin. I modsat fald bortfalder garantien. Idriftsætelsen, som beskrevet af standarden UNI 10683/2012, består af en række kontrolindgreb, der udføres med fyret installeret, som er konstrueret til at sikre, at systemet fungerer korrekt og at standarden overholdes.

Hos forhandleren, på websiden www.edilkamin.com eller på det grønne nummer, kan du få oplyst det nærmeste servicecenter.

- forkert installation, forkert udført vedligeholdelse eller ukorrekt brug af produktet fritager producenten fra eventuelle skader som følge af brugen.

- antallet af kontroleftersyn, der er nødvendige til identifikation af fyret, er angivet:

- i den øvre del af emballagen
- i garantihæftet, der findes i brændekammeret
- På skiltet, som sidder på apparatets bagside

Denne dokumentation skal opbevares af hensyn til identifikationen sammen med kvitteringen for købet. Dataene skal oplyses, hvis der ønskes yderligere oplysninger og skal vises frem i tilfælde af eventuelt vedligeholdelsesindgreb.

- de illustrerede detaljer og deres afbildning er kun vejledende.

Undertegnede EDILKAMIN S.p.A. med hovedsæde i Via Vincenzo Monti 47 - 20123 Milano – Skatte- og Momsregistreringsnummer IT-00192220192

Erklærer under eget ansvar at:

Pillefyret, som er angivet nedenfor, er i overensstemmelse med maskindirektiv 2006/42/EF og den harmoniserede europæiske standard EN 303-5:2012

TRÆPILLEFYRET, med handelsnavnet EDILKAMIN, betegnet BERING PLUS

Serienr:

Ref. mærkeplade

Overensstemmelseserklæring

Erklærer desuden at:

Træpillefyret BERING PLUS opfylder kravene i de europæiske direktiver:

2006/95/EF - Lavspændingsdirektivet

2004/108/EF – Direktivet om elektromagnetisk kompatibilitet

EDILKAMIN S.p.A. fralægger sig ethvert ansvar for fejlfunktioner på apparatet, i tilfælde af udskiftninger, monteringer og/eller modifikationer, som ikke er udført af personale fra EDILKAMIN eller uden tilladelse fra undertegnede.

INFORMAZIONE PER LA SICUREZZA

BERING PLUS MÅ ALDRIG ANVENDES UDEN VAND I ANLÆGGET.

EN EVENTUEL TØROPTÆNDING KAN KOMPROMIT-
TERE FYRET.

BERING PLUS SKAL KØRE MED ET TRYK PÅ CIRKA 1,5
BAR.

• BERING PLUS er designet til opvarmning af vand ved hjælp af en automatisk forbrænding af piller i brændekammeret.

• Apparatet er ikke beregnet til at blive anvendt af mennesker, indbefattet børn, med svage fysiske, sensoriske eller mentale evner. Børnene må overvåges så man er sikker på at de ikke leger med apparatet

• De eneste farer i forbindelse med brug af brændeovnen er forbundet med fejlinstallation eller direkte kontakt med de elektriske, spændingsbærende komponenter (interne), direkte kontakt med ilden og fyret komponenter (glas, rør, udstrømmende varm luft), afbrænding af fremmedlegemer eller ikke anbefalede brændsler, forkert vedligeholdelse eller gentagen aktivering af tændingstasten uden at have tømt brændeskålen.

• Hvis nogle komponenter svigter, er fyret udstyret med sikkerhedsanordninger, som sikrer slukning, der sker uden at gribe ind.

• For korrekt drift, skal installationen på dette skema overholdes. Døren må ikke åbnes under driften: Forbrændingen styres automatisk og kræver ingen indgribelse.

• Man bør udelukkende anvende træpille af fin kvalitet og 6/8 mm diam. og certificeret

• Der må under ingen omstændigheder tilføres fremmede stoffer i brændekammeret eller magasinet.

• Der må ikke bruges brændbare produkter til rengøring røgkanalen (del af kanalen, der forbinder røgudgangens munding fra fyret til skorstenen).

• Gør aldrig dele rene, mens de er varme.

• Brændekammerets og beholderens dele må kun rengøres KOLDE med en støvsuger.

• Fyret må ikke være i drift med åben låge eller med åbent dæksel til påfyldning af piller.

• Fyret må ikke bruges som stige eller som støtteflade.

• Læg ikke vasketøj direkte til tørring på ovnen. Eventuelle tøjstativer eller lignende skal placeres i sikker afstand fra fyret (**brandfare**).

• Sørg for at brændeovnen placeres og tændes af et CAT-center godkendt af Edilkamin (teknisk servicecenter) i overensstemmelse med angivelserne i dette ark. Dette er en uomgængelig betingelse for garantiens gyldighed.

• Når fyret er i drift, når røgudledningsrørene og døren høje temperaturer indvendigt (rør ikke uden at bruge handsken).

• Undlad at placere varmfølsomme genstande i umiddelbar nærhed af fyret.

• Brug ALDRIG flydende brændstoffer til at tænde ild eller genoplive gløderne.

• Blokér ikke ventilationsåbningerne i installationslokalet eller fyrets luftindtag.

• Gør ikke fyret vådt, lad ikke våde hænder komme i nærheden af elektriske dele.

• Indsæt ikke reduktionsstykker på røgudledningsrørene.

• Fyret skal installeres på et lokale, der er egnet til brandforebyggelse og forsynet med alle de tjenester (forsyning og udsugning), som apparatet kræver for korrekt og sikker drift.

• Fyret skal holdes ved en rumtemperatur over 0 °C.

• Brug et egnet frostbeskyttelsesmiddel til vandsystemet.

• Hvis vandet har en hårdhed på over 35 °C, skal du bruge et blødgøringsmiddel. For forslag henvises der til standarden UNI 8065-1989 (Behandling af vand i varme anlæg til civil brug).

• **HVIS BRÆNDEOVNEN IKKE TÆNDER, MÅ TÆNDINGEN IKKE GENTAGES UDEN AT BRÆNDESKÅLEN ER TØMT.**

SPECIFIKATIONER

Fyret bruger piller som brændsel, der består af små cylindere af presset træ, hvor forbrændingen styres elektronisk.

Brændselsbeholderen (A) er placeret i den bageste del af fyret. Beholderen fyldes gennem låget på toppen.

Brændslet (piller) udtages fra tanken (A) og via en fødesnegl (B), der aktiveres af en gearmotor (C), og derefter fra denne til forbrændingskammeret (D).

Pillerne antændes ved hjælp af luft, der er opvarmet af en elektrisk modstand (E) og suget ind i brændekammeret.

Luften til forbrændingen hentes i rummet (hvor der skal være et luftindtag) fra røgudsugningen (F).

Røgen fra forbrændingen udtrækkes fra brændekammeret gennem samme røgudsugning (F), og udstødes af munden (G), der er placeret i den nederste del af fyrets bagside.

Asken falder ned fra og ved siden af diglen, hvor en askeskuffe har sæde. Denne skal jævnligt tages ud og renses med en støvsuger, når den er kold.

Brændekammeret i stål med støbejernsbund er lukket i fronten af en blind låge

På lågen er der indsat et sikkerhedskighul til kontrol af flammen.

Det varme vand fra fyret sendes via cirkulatoren, der er indbygget i fyret, til varmeanlæggets kredsløb.

Rengøringen af varmevekslerørene sker via "turbulatorer" (H), der betjenes med håndtaget (L).

Fyret har en isolering af hele fyret og lågen, som giver det større ydeevne, således at det varme vand fra fyret ikke spredes i installationslokalet, men kun sendes til det hydrauliske system

Fyret er beregnet til drift med lukket ekspansionsbeholder (I) og overtryksventil, begge inkorporeret.

Der er et hydraulisk sæt (P), der består af: cirkulator, sikkerhedsventil, ekspansionsbeholder.

Mængden af brændsel, røgudsugningen/forbrændingsluftforsyningen og aktiveringen af cirkulatoren styres af et elektronisk kort udstyret med software med systemet Leonardo® for at opnå en meget effektiv forbrænding og lave emissioner.

Det er også udstyret med et topolet stik for tilslutning til et eksternt grafisk panel (ekstraudstyr) og/eller Domoklima (system til håndtering af integrerede Edilkamin-anlæg).

På døren er der installeret et synoptisk panel (M), der gør det muligt at styre og se alle driftsfaserne.

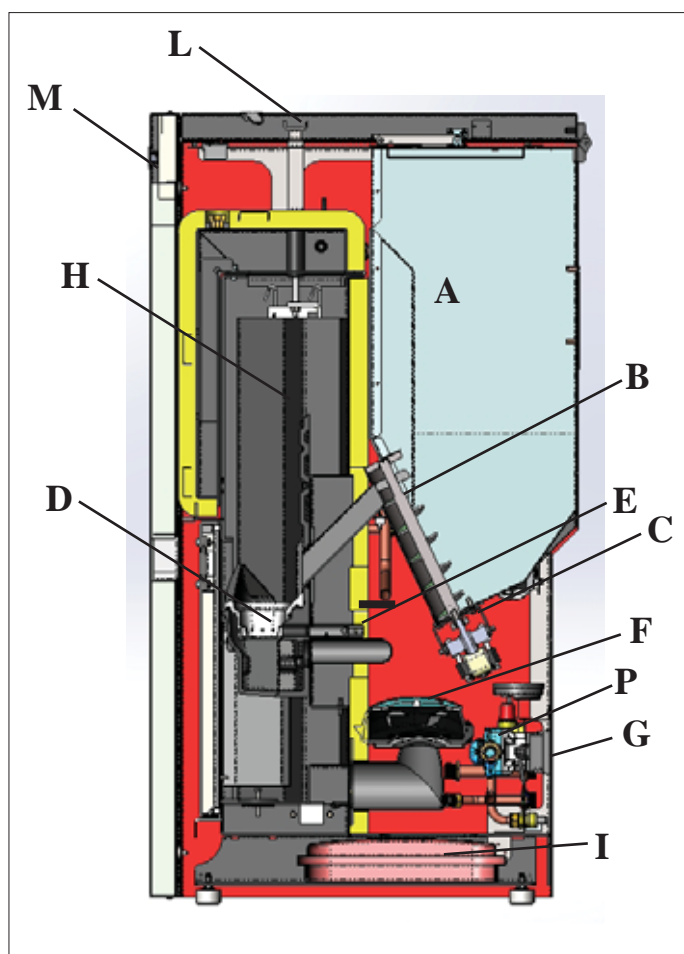
Fyret er på bagsiden udstyret med en seriel port for tilslutning (med kabelkode 640560) af fjerntændingsenheder (såsom telefoner, kronotermostater, osv.).

Driftsfunktion

(for flere detaljer henvises til side 139)

På panelet indstilles vandtemperaturen, der kræves i anlægget, og fyret modulerer automatisk effekten for at nå denne temperatur.

For mindre anlæg er det muligt at aktivere Eco-funktion (fyret slukkes og tændes igen afhængigt af den anmodede vandtemperatur).



KARAKTERISTIKA

• ELEKTRONISKE APPARATER

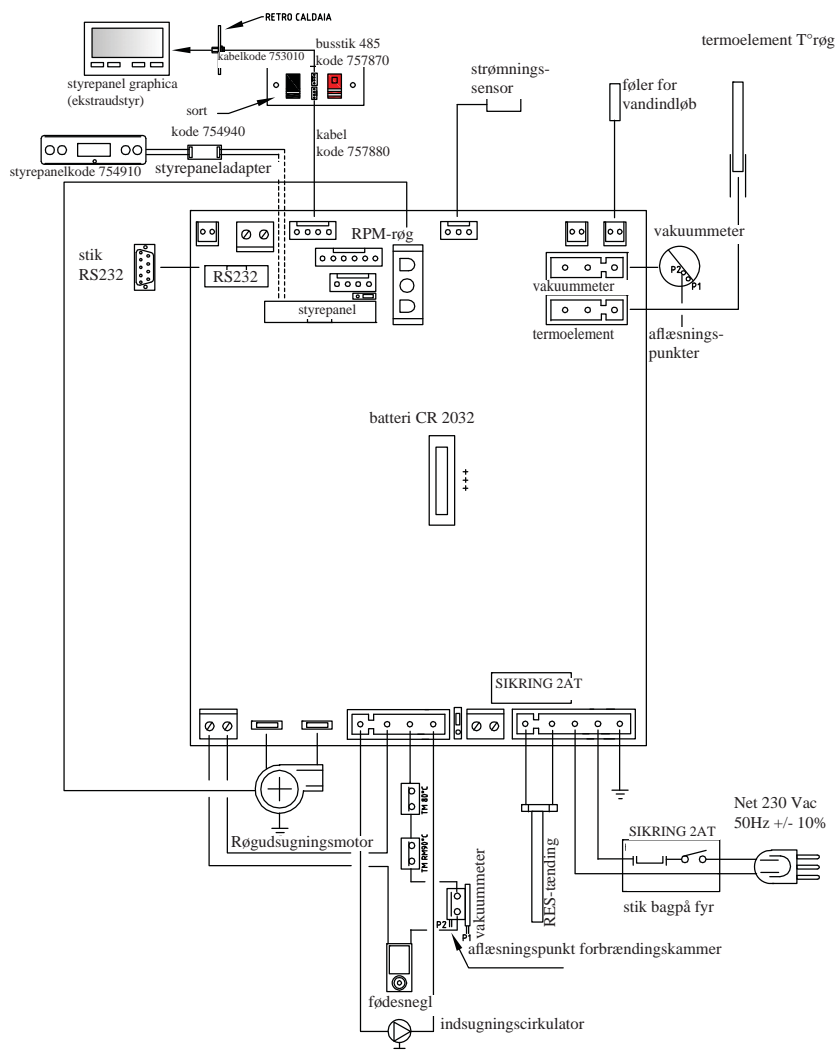
LEONARDO® er et forbrændingssikkerheds- og reguleringssystem, som muliggør en optimal funktion under ethvert forhold i kraft af to sensorer, som registrerer forbrændingskammerets trykniveau og røgens temperatur.

Registreringen og den heraf følgende optimering af disse to parametre forekommer konstant, således at eventuelle funktionsfejl kan rettes i realtid. Systemet opnår en konstant forbrænding gennem en automatisk regulering af trækket på baggrund af skorstens karakteristika (buk, længde, form, diameter, osv.) samt miljøforholdene (vindstyrke, fugtighed, atmosfærisk tryk, installation i stor højde, osv.).

LEONARDO® er desuden i stand til at genkende pelletypen og automatisk regulere tilførslen, for konstant at sikre det påkrævede forbrændingsniveau.



• ELEKTRONISK KREDSLØBSKORT



SERIEPORT

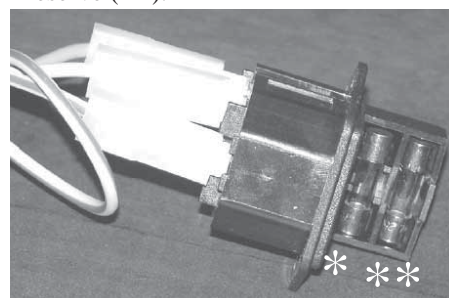
På serieudgangen RS232 kan CAT-centeret ved hjælp af det kabel (kode 640560) installere valgfrit ekstrastyr, som styrer tænding og slukning. Det kan f.eks. være en telefondialer eller en termostat i rummet.

BACKUPBATTERI

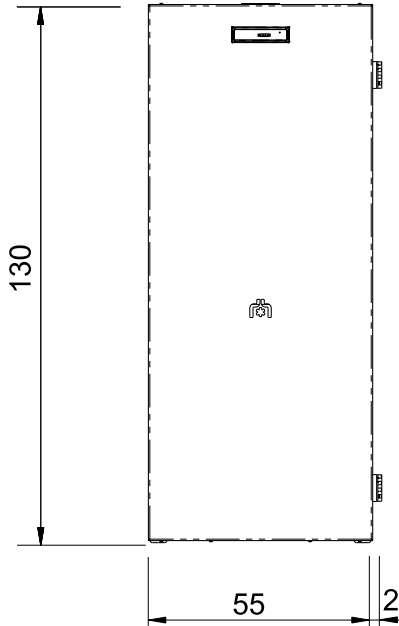
På det elektroniske kort findes et backupbatteri (af typen CR2032 på 3 Volt). Dets fejlfunktion (som ikke betragtes som produktdefekt, men normal slid) angives med teksten "Bat. 1".

Yderligere information hos CAT-centeret, som har udført den første ibrugtagning.

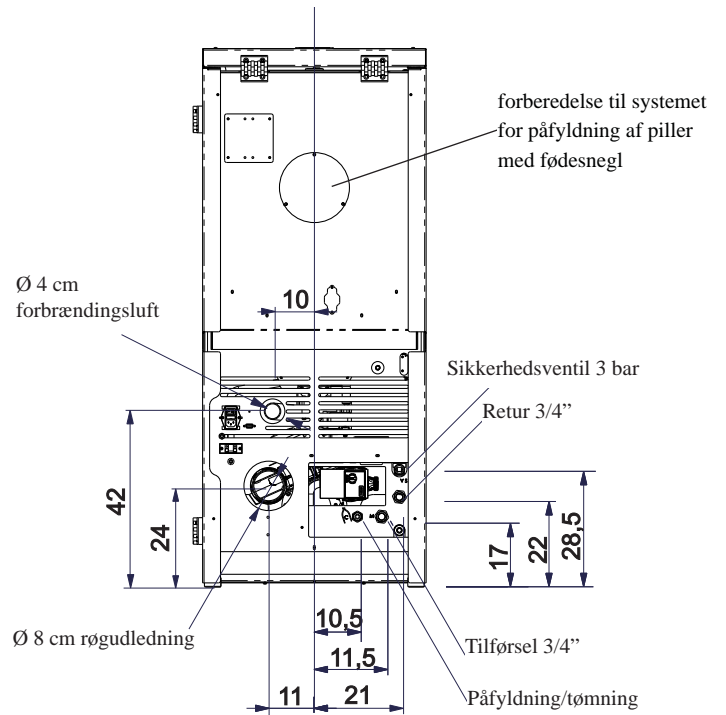
SIKRING * på netstikket med afbryder bagpå fyret sidder der to sikringer, hvoraf den ene er funktionel (*) og den anden er i reserve (**).



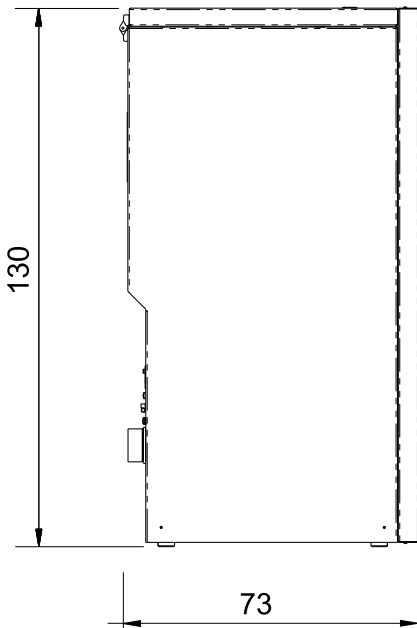
FORSIDE



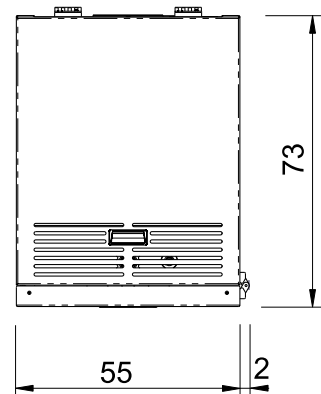
BAGSIDE



SIDE



OVERSICHTSTEGNING



SPECIFIKATIONER

VARMETEKNISKE EGENSKABER i henhold til EN 303-5			
	Nominel effekt	Nedsat effekt	
Brændt varmetilførelse	13,3	4,1	kW
Nominel varmeeffekt	12	3,7	kW
Vandeffektivitet	90,1	90,2	%
CO-udledning 13 % O ₂	0,005	0,028	%
Røgstemperatur	72	43	°C
Brændelsesforbrug	2,8	0,9	kg/h
Minimumaftræk	60		kg
Kapacitet beholder	12	10	Pa
Vandindhold	35		Liter
Maksimalt driftstryk for vand	1,5		bar
Maksimal driftstemperatur for vand	90		°C
Autonomi	20	63	ore
Volumen, som kan opvarmes *	315		m ³
Diameter røgkanal (han)	80		mm
Diameter luftindtag (han)	40		mm
Vægt, inklusiv emballage	300		kg

TEKNISKE DATA FOR DIMENSIONERING AF SKORSTEN			
	Nominel effekt	Nedsat effekt	
Nominel varmeeffekt	12	3,7	kW
Udgangstemperatur på røg ved udledning	85	50	°C
Minimumaftræk	5		Pa
Røgkapacitet	8,7	3	g/s

* Det volumen, som kan opvarmes, er beregnet ud fra en isolering af boligen svarende til den italienske lov 10/91 og følgende ændringer samt et varmebehov på 33 Kcal/m³ i timen.

ELEKTRISKE EGENSKABER	
Strømforsyning	230Vac +/- 10% 50 Hz
Afbryder on/off	si
Gennemsnitligt effektforbrug	150 W
Effektforbrug ved tænding	400 W
Beskyttelse på generel strømforsyning * (se side 131)	Fusibile T2A, 250 Vac 5x20
Beskyttelse på elektronisk kort *	Fusibile T2A, 250 Vac 5x20

- N.B.**
- 1) tag i betragtning, at andre apparater kan forårsage forstyrrelser i det elektroniske korts funktion.
 - 2) advarsel: indgreb på komponenter under spænding, vedligeholdelse og/eller kontroller skal udføres af kvalificeret personale. (inden gennemførelsen af en hvilken som helst form for vedligeholdelse, skal strømtilførslen til brændeovnen afbrydes)

Ovennævnte data er kun vejledende og måles under certificeringsfasen hos anerkendte organer.
 EDIL.KAMIN s.p.a. forbeholder sig retten til at ændre produkterne uden forvarsel og efter eget skøn.

SPECIFIKATIONER

• KOMPONENTER - SIKKERHEDS- OG OBSERVATIONSUDSTYR

Termoelement for røg

placeret på røgdledningen, aflæser temperaturen. Justerer tændingsfasen og starter en blokeringsfase (SF eller AL 07), hvis temperaturen er for lav eller for høj.

Strømningssensor

Placeret på indsugningskanalen, griber ind og blokerer fyret, når forbrændingsluftstrømmen ikke er korrekt, dermed med deraf følgende risiko for problemer med undertryk i røgkredsløbet.

Mekanisk pressostat

Griber ind og blokerer forsyningen af piller, hvis brændekammerets låge er åben eller skorstenen er tilstoppet.

Sikkerhedstermostat for fødesnegl

placeret i nærheden af den pillebeholderen, afbryder strømtilførslen til gearmotoren, hvis den aflæste temperatur er for høj.

Føler til aflæsning af vandtemperatur

aflæser vandtemperaturen, sender informationen til kortet, for at styre pumpen og modulationen af fyrets effekt. Hvis temperaturen er for høj, igangsættes en blokeringsfase.

Sikkerhedstermostat for overtemperatur af vand

aflæser vandtemperaturen i fyret. Hvis temperaturen er for høj, igangsætter den slukningsfase og afbryder strømforsyningen til gearmotoren. Hvis termostaten er aktiveret, skal den nulstilles ved at trykke på nulstillingsknappen bagpå fyret efter at have fjernet beskyttelsehætten (A - fig. 1).

Overtryksventil 3 bar

når trykket på typeskiltet nås, skal vandet i systemet udtømmes med deraf følgende behov for genopfyldning. ADVARSEL!!!! Husk at oprette tilslutning til kloaksystemet.

Elektrisk modstand

Forårsager udløsningen af forbrændingen af pillerne. Forbliver tændt, indtil flammen er tændt. Det er en komponent, der er udsat for slitage.

Røgudsugning

”Skubber” røgen i skorstenen og skaber undertryk for forbrændingsluften.

Gearmotor

Aktiverer fødesneglen og tillader transport af piller fra beholderen til forbrændingskammeret.

Vakuummeter (elektronisk tryksensor):

Placeret på røgudsugningen, som detekterer undertryksværdien (i henhold til installationsmiljøet) i forbrændingskammeret.

Sikkerhedstermostat for beholder:

Placeret på systemet for påfyldning af piller fra beholderen. Griber ind, hvis temperaturen inden i fyret er for høj. Blokerer påfyldningen af piller og slukker fyret.

Pumpe (elektronisk cirkulationspumpe, se side 142)

”Skubber” vandet til varmeanlægget.

Lukket ekspansionsbeholder

”Absorberer” ændringerne i vandmængden i fyret, som følge af opvarmningen.

!Det er nødvendigt, at de, der udsteder overensstemmelse-serklæringen, vurderer behovet for at integrere den eksisterende beholder med en anden i henhold til det samlede vandindhold i anlægget!

Manometer

Placeret på fronten inde i fyret (ved at åbne dækslet B - fig. 2), gør det muligt at aflæse vandtrykket i fyret. Med fyret i drift er det anbefalede tryk 1,5 bar.

Aftapningshane

Placeret på bagsiden af fyret; til at åbne, hvis der skal tømmes vand fra fyret.

Manuel udluftningsventil

Placeret på fronten inde i fyret (ved at åbne låget B - fig. 138). Gør det muligt at udtømme luft, som måtte være til stede efter påfyldning af vand i fyret



fig. 1

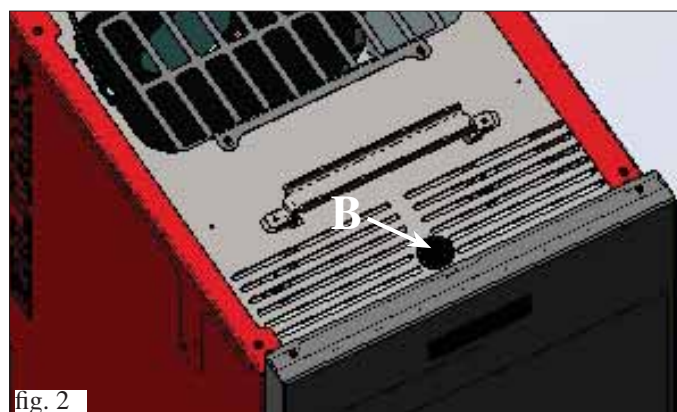


fig. 2

N.B.:

I TILÆLDE AF BLOKERING VISER FYRET ÅRSAGEN PÅ DISPLAYET OG LAGRER BLOKERINGEN

INSTALLATION

Den hydrauliske tilslutning skal udføres af kvalificeret personale som kan udstede overensstemmelseserklæring i henhold til de gældende forskrifter.

Alle lokale og nationale love samt europæiske standarder skal være opfyldt ved installationen og anvendelsen af apparatet. I Italien henvises til standarden UNI 10683/2012, samt til eventuelle regionale anvisninger eller lokale sundhedsmyndigheder. I Frankrig henvises til dekret 2008-1231.

Det er imidlertid vigtigt, at henviser til de gældende love i de enkelte lande. I tilfælde af installation i højhus, skal man spørge administratoren om lov på forhånd.

KONTROLLER KOMPATIBILITETEN MED ANDRE APPARATER

I Italien må fyret IKKE ikke installeres i samme miljø hvor der findes gasopvarmings apparater af type B (f. ek. Gasvarme kedler, ovne og apparater med udsugnings ventilator) idet ovnen kunne bringe miljøet i undertryks tilstand og påvirke apparaternes drift eller bliver påvirkede af dem.

KONTROLLER TILSLUTNINGEN TIL STRØMFORSYNINGEN (placer strømtikket på et punkt, som er let tilgængeligt)

Fyret er udstyret med et strømkabel, der skal tilsluttes en stikkontakt på 230V 50 Hz, fortrinsvis med magnettermisk afbryder.

Spændingsvariationer på mere end 10% kan kompromittere fyrets drift.

Hvis den ikke allerede er der, skal der installeres en passende differentialeafbryder.

Den elektriske installation skal være i overensstemmelse; kontrollér især jordforbindelsens effektivitet. Strømforsyningsledningen skal have et tilstrækkelig tværsnit til apparatets effekt. Hvis jordforbindelsen ikke er effektiv forårsager det fejlfunktion, som Edilkamin ikke kan lægges til last for.

SIKKERHEDSAFSTANDE OG BRANDFORREBYGGELSE

For korrekt drift skal fyret være i lod. Kontrollér gulvets bæreevne. Fyret skal installeres i overensstemmelse med følgende sikkerhedsmæssige betingelser:

- afstand på mindst 10 cm fra brændbare materialer omkring fyret.

- hvis fyret er installeret på et brændbart gulv, skal der placeres en plade imellem af varmeisolerende materiale, der rager mindst 20 cm ud på siderne og 40 cm på fronten.

Hvis det ikke er muligt at overholde de ovenfor angivne afstande,

er det nødvendigt at gennemføre tekniske og bygningsmæssige foranstaltninger for

at undgå enhver risiko for brand. I tilfælde af kontakt med trævæg

eller andet brændbart materiale er det nødvendigt at isolere røgdudledningsrøret med keramiske fibre eller andet materiale af lignende karakteristika.

LUFTINDTAG: skal obligatorisk udføres

Det rum, hvor fyret er placeret, skal have et luftindtag med tværsnit på mindst 80 cm² for at sikre genoprettelse af den luft, der forbruges til forbrændingen.

I Frankrig henvises til dekret 2008-1231.

Som alternativ kan luften til fyret hentes direkte udefra, gennem en forlænger af stål til røret med \varnothing 4 cm, siddende på selve varmeovnens bagstykke.

Røret skal have en længde på max 1 meter og må ikke være bukket. Det skal afsluttes med et stykke, som vender 90° grader nedad og afskærmes med et vindfang. Under alle omstændigheder skal der være sikret et frit afsnit på mindst 12 cm² langs hele luftindtagets rørdledning.

Det afsluttende stykke af luftindtagets rørdledning skal være afskærmet med et fluenet, der dog ikke må reducere passagens effektive tværsnit på mindst 12 cm².

RØGENS BORTLEDNING

Bortledningssystemet må kun benyttes til fyret (det er ikke tilladt at lede røgen bort gennem en skorsten, som også benyttes til andre anordninger).

I Tyskland kan udledningen ske gennem skorstene med flere udtræk, såfremt de kontrolleres af en skorstensfejer.

Røgen ledes bort gennem et rør med en diameter på 8 cm, som sidder på bagsiden. Der skal forudses et "T-formet" samlestykke med en prop til kondensopsamling, i starten af det vertikale stykke. Røgens bortledning skal være forbundet med ydersiden via et certificeret EN 1856 stålør. Røret skal være hermetisk forsejlet.

Hele røret skal være hermetisk forsejlet og isoleret, hvis det er nødvendigt.

For at forsegle de forskellige elementer, der udgør røret, skal der bruges materialer, der kan modstå høje temperaturer (silikone eller mastiks til høje temperaturer).

Der må kun være ét vandret stykke og dette må højst have en længde på 2 m.

Der kan anvendes op til 3 buk med en vinkel på max. 90° (i forhold til vertikalen).

Hvis rørdledningen ikke føres i en skorsten skal den bestå af et vandret stykke og et slutstykke med vindfang (jfr. UNI 10683/2012). Den vandrette rørdledning kan være fri eller muret ind i bygningen.

Hvis røgkanalen (det stykke af rørdledningen mellem varmeovnen og skorstenen) sættes i en eksisterende skorsten skal denne være godkendt til fast brændsel.

Hvis den eksisterende skorsten har en diameter på over 150 mm, skal den saneres ved at rørlægge den med rør af egnet tværsnit og passende materialer (eks. stål \varnothing 80 mm).

Hvis røgkanalen føres udenfor bygningen skal den isoleres. Alle rørdledningens strækninger skal kunne efterses og hvis rørdledningen ikke kan demonteres skal der forudses åbninger til inspektion og rengøring. Fyret er konstrueret til at kunne fungere under alle klimatiske forhold.

I tilfælde af særlige forhold, som for eksempel hård vind, kan sikkerhedssystemet, som medfører slukning af fyret, gribe ind.

I disse tilfælde bør man aldrig lade apparatet fungerer med inaktive sikkerhedsanordninger, men tage kontakt til det tekniske servicecenter, hvis problemet varer ved.

TYPISKE EKSEMPLER

Fig. 1

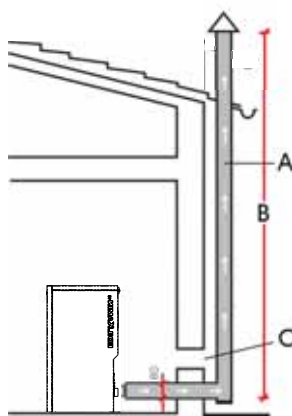
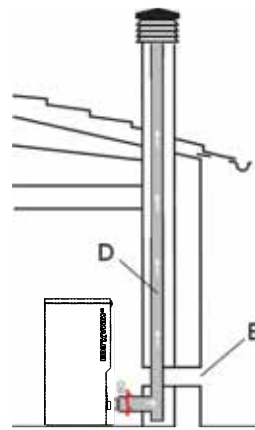


Fig. 2



A: skorsten i stål med isolering

B: min. højde 1,5 m og under alle omstændigheder over tagryggen

C-E: luftindtag fra fri luft (minimumtværsnit 80 cm²)

D: skorsten i stål, indsat i allerede eksisterende skorsten i mur.

SKORSTEN

De principielle egenskaber er:

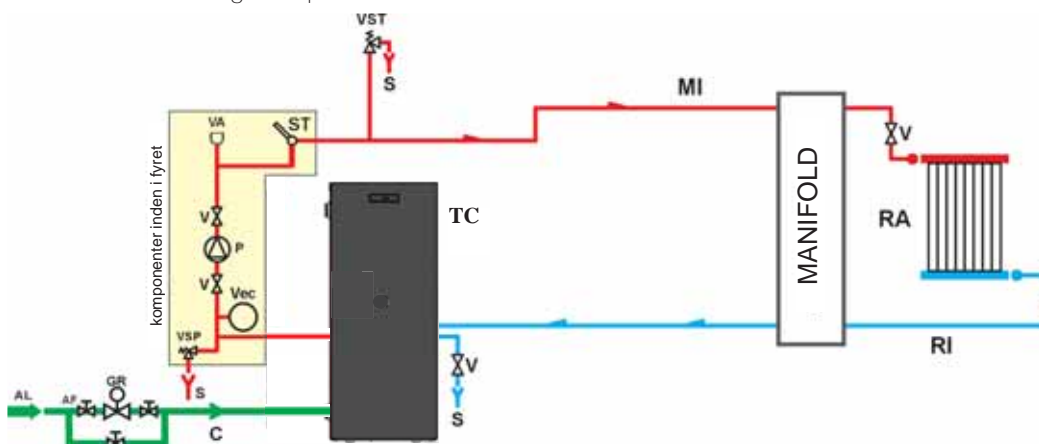
- indendørs tværsnit ved starten skal svare til skorstenens tværsnit. Tværsnittet ved udgangen må ikke være mindre end det dobbelte af skorstenens tværsnit
- placering i fri vind over tagryggen og uden for zoner med returvind.

INSTALLATION

• HYDRAULISKE TILSLUTNINGER:

DIAGRAM OVER VARMEANLÆG MED FYR SOM ENESTE VARMEKILDE

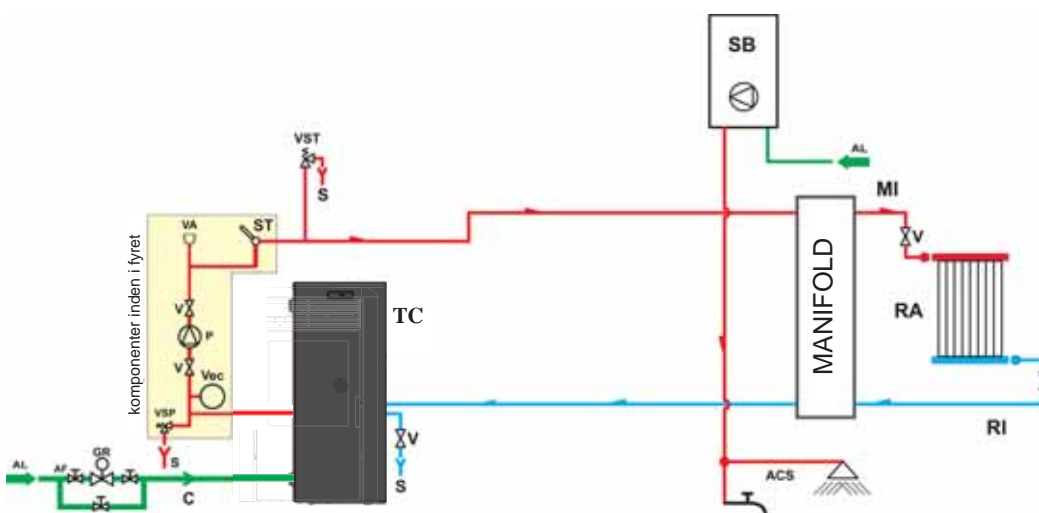
Integreret anlæg med puffer til samtidig forsyning af radiatorer og varmepaneler samt til vandnettet for varmt sanitært vand, med sammenkobling til solpaneler.



FORKLARING

- AF: Koldt vand
- AL: Vandforsyningsnettet
- C: Påfyldning/Genopfyldning
- GR: Trykreduktionsventil
- MI: Fremføringsanlæg
- P: Pumpe (circulator)
- RA: Varmeapparater
- RI: Returanlæg
- S: Udtømning
- ST: Temperaturføler
- TC: Fyr
- V: Kugleventil
- VA: Automatisk ventil for luftudtømning
- Vec: Lukket ekspansionsbeholder
- VSP: Sikkerhedsventil
- VST: Ventil for varmeudtømning

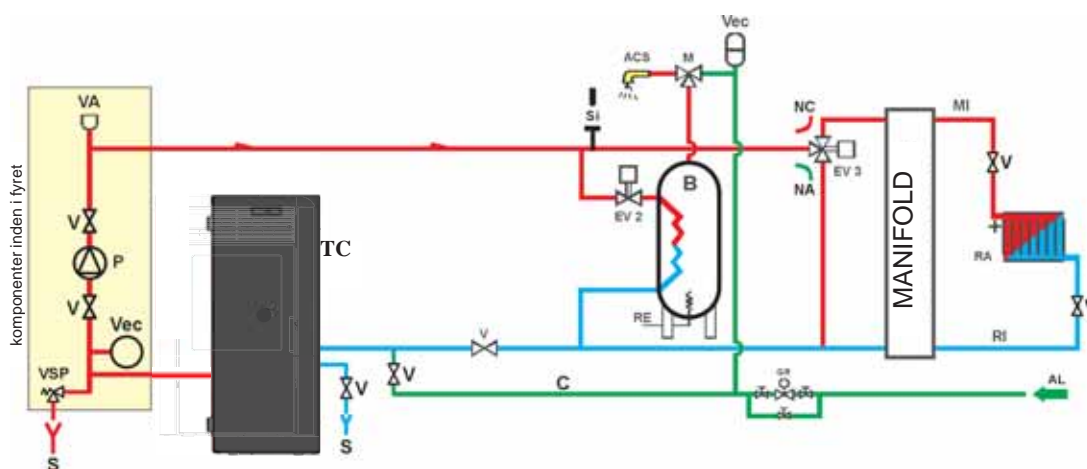
DIAGRAM OVER VARMEANLÆG MED FYR TILSLUTTET TIL VANDVARMER



FORKLARING

- ACS: Varmt sanitært vand
- AF: Koldt vand
- AL: Vandforsyningsnettet
- C: Påfyldning/Genopfyldning
- GR: Trykreduktionsventil
- MI: Fremføringsanlæg
- P: Pumpe (circulator)
- RA: Varmeapparater
- RI: Returanlæg
- S: Udtømning
- SB: Vandvarmer
- ST: Temperaturføler
- TC: Fyr
- V: Kugleventil
- VA: Automatisk ventil for luftudtømning
- Vec: Lukket ekspansionsbeholder
- VSP: Sikkerhedsventil
- VST: Ventil for varmeudtømning

DIAGRAM OVER VARMEANLÆG MED FYR SOM ENESTE VARMEKILDE MED PRODUKTION AF VARMT SANITÆRT VAND VIA KEDEL



FORKLARING

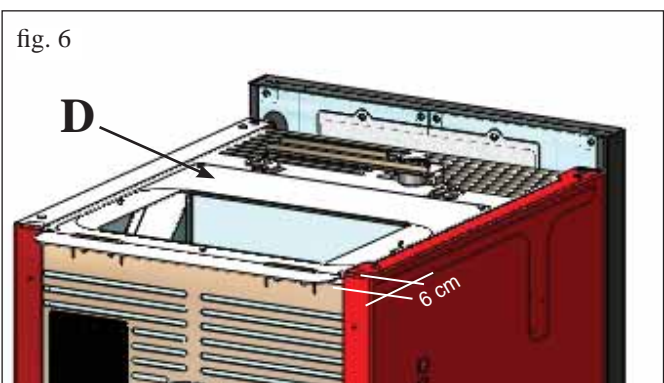
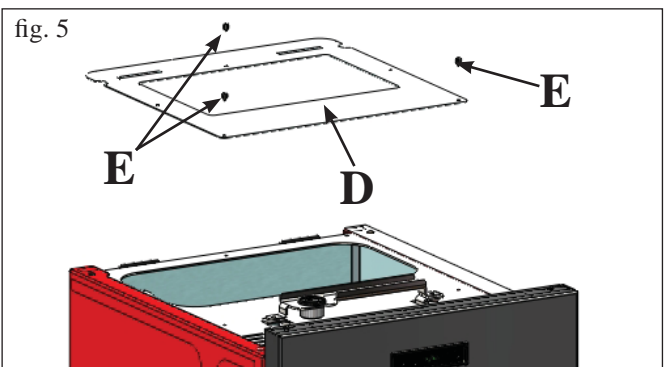
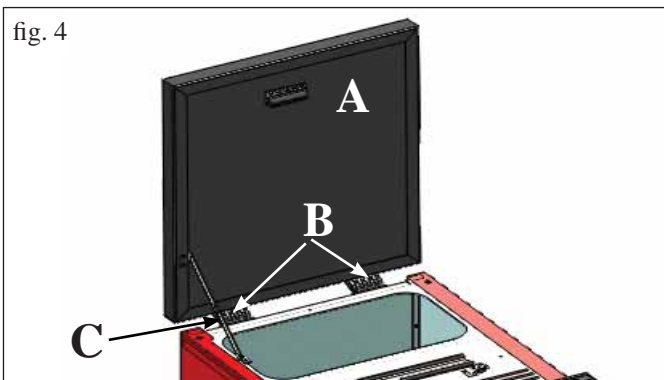
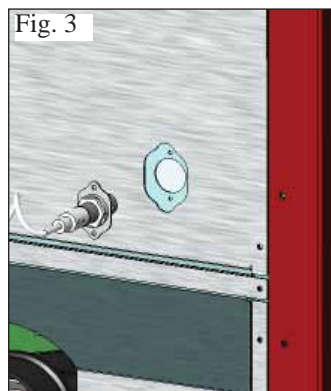
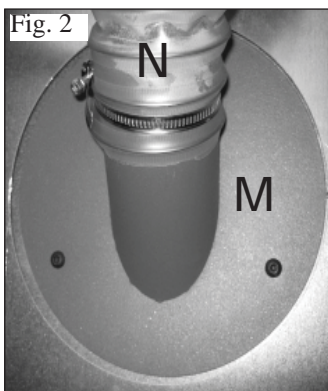
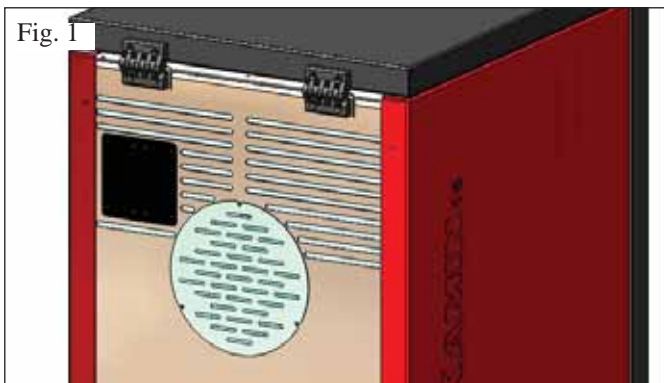
- ACS: Varmt sanitært vand
- AL: Vandforsyningsnettet
- B: Fyr
- C: Påfyldning/Genopfyldning
- CE: Elektronisk styreenhed
- EV2: 2-vejs magnetventil
- EV3: 3-vejs magnetventil
- NA: Normalt åben
- NC: Normalt lukket
- GR: Trykreduktionsventil
- MI: Fremføringsanlæg
- P: Pumpe (circulator)
- RA: Varmeapparater
- RI: Returanlæg
- S: Udtømning
- TC: Fyr
- V: Kugleventil
- Vec: Lukket ekspansionsbeholder
- VSP: Sikkerhedsventil

N.B.: Disse diagrammer er vejledende. Den korrekte udførelse skal ske ved en blikkenslager.

TILBEHØR:

I diagrammerne ovenfor er der angivet anvendelsen af det tilgængelige tilbehør i EDILKAMIN S.p.A.-listen. Hos de lokale detailhandlere findes der også tilgængelige løse dele (varmeveksler, ventiler, osv.).

INSTALLATION



FORBEREDELSE TIL SYSTEMET FOR PÅFYLDNING AF PILLER MED FØDESNEGL (ekstraudstyr)

Fyret er forberedt til påfyldning af piller ved hjælp af forsyningssystemet med fødesnegl.

ADVARSEL: fyret skal flyttes mindst 30 cm væk fra bagvæggen

For at installere systemet, skal du gøre følgende:

N.B.:
før du fortsætter, skal du slukke fyret og frakoble strømkablet.

Fig 1 - 2

- Fjern dækslet, der er skruet fast på bagsiden af fyret (fig. 1), og erstat det med slangeflangen, der findes i systemets emballage (M-fig. 2).

- Flangen (M) skal tilsluttes pilleforsyningslangen (N) (se systemets tekniske skema).

Fig 3

- Indsæt niveausensoren i den tilhørende klargøring på bagsiden af fyret og fjern proppen, der er fastgjort med to skruer.

FORBEREDELSE TIL DET PNEUMATISKE SYSTEM FOR PÅFYLDNING AF PILLER (ekstraudstyr)

Fyret er forberedt til påfyldning af piller ved hjælp af det pneumatiske forsyningssystem.

Aktivering for påfyldningen sker manuelt ved brugeren.

ADVARSEL: fyret skal flyttes mindst 6 cm væk fra bagvæggen

For at installere systemet, skal du gøre følgende:

N.B.:
før du fortsætter, skal du slukke fyret og frakoble strømkablet.

Fig. 4:

Fjern metalpladedækslet (A) ved at afmontere de to hængsler (B) og passerstangen (C).

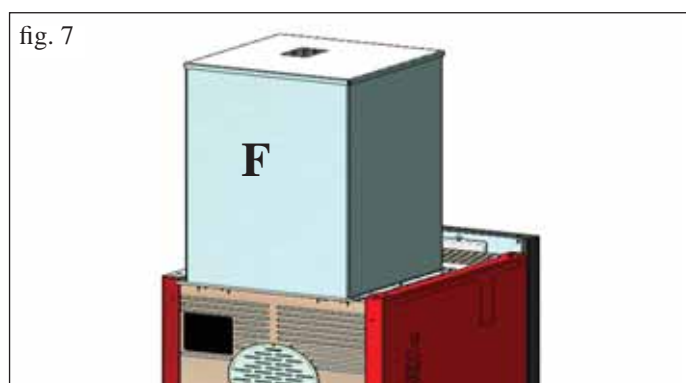
Fig. 5-6:

Placer pladen (D), der findes i systemets emballage, og fastgør den med tre medfølgende skruer (E).

N.B.: Pladen (D) stikker 6 cm ud fra fyrets bagside

Fig. 7:

Pladen (D) skal være fastgjort til den udvendige del til indsugning af pillerne (se systemets tekniske skema).



BRUGSANVISNING

Første tænding og afprøvning

ved det tekniske servicecenter, der er EDILKAMIN-autoriseret (CAT)

Idriftsættelsen skal udføres som foreskrevet af standarden UNI 10683/2012 stk. 3.21.

Denne standard beskriver de kontrolforanstaltninger, der skal udføres på stedet, som er designet til at kontrollere systemets korrekte drift (f.eks. skorstensrørets egenskaber).

Edilkamins tekniske service (CAT), sørger også for at kalibrere fyret i henhold til pilletypen og installationsforholdene.

Idriftsættelsen af CAT er afgørende for aktivering af garantien.

CAT skal også:

- Kontrollere, at det hydrauliske system er korrekt udført og er udstyret med ekspansionsbeholder, som er tilstrækkelig til at sikre sikkerheden.

Tilstedeværelsen af beholderen i kedlen garanterer IKKE passende beskyttelse af de termiske udvidelser af vandet i hele anlægget.

Derfor skal installatøren vurdere de eventuelle behov for en ekstra ekspansionsbeholder, afhængig af anlægstypen.

- Strømforsyn fyret og udfør koldtest.

- Fyld anlægget via påfyldningshanen (det anbefales ikke at overskride et tryk på 1,5 bar).

Under påfyldningsfasen skal du åbne pumpen og udluftningshanen.

Under de første par tændinger kan være en svag lugt af maling, som forsvinder i løbet af kort tid.

Inden du tænder, skal du kontrollere:

- Korrekt installation
- Strømforsyningen
- Lukningen af døren, der skal slukke tæt
- Rengøringen af brændekammeret
- Tilstedeværelsen på displayet af standby-indikation (indstilling af tid og temperatur).

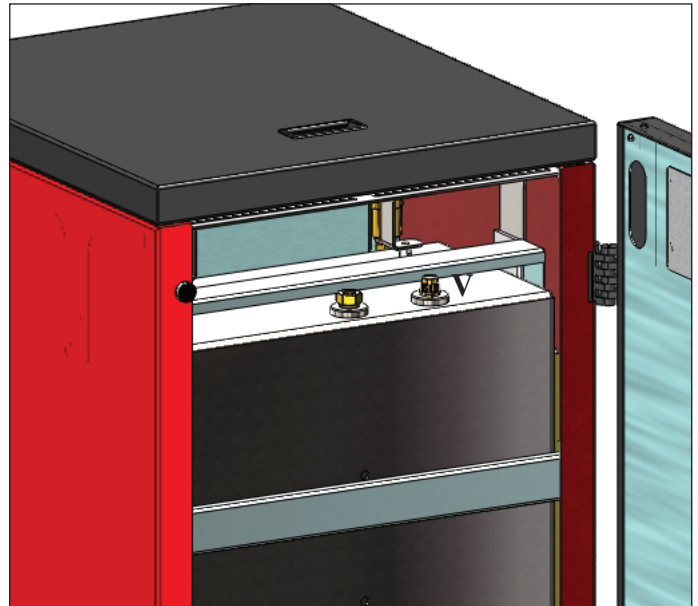
N.B.: Under produktion af varmt sanitært vand, falder effekten til radiatorerne midlertidigt.

Advarsel:

Under første tænding skal handlingerne omkring luft-/ vandtømning foretages ved hjælp af den manuelle ventil (V), der er placeret på fronten inde i fyret (ved at åbne lågen).

Handlingen skal gentages i løbet af de første par anvendelsesdage og hvis anlægget kun er delvist fyldt.

Tilstedeværelsen af luft i kanalerne tillader ikke en god drift. For at lette udluftningen leveres der gummislange til ventilen.



BEMÆRKNING OM BRÆNDESEL

BERING PLUS er designet og programmeret til at forbrænde træpiller med en diameter på cirka 6/8 mm.

Træpiller er et brændselement i form af små cylindere, som er fremstillet ved at presse savsmuld og andre værdimaterialer uden brug af lim eller andre fremmede materialer.

De sælges i sække på 15 kg.

For IKKE at kompromittere fyrets drift, må der under ingen omstændigheder IKKE brændes andet.

Brug af andre materialer (også træ), som kan spores med laboratorieundersøgelser, får garantien til at bortfalde. Edilkamin har projekteret, testet og programmeret sine produkter, så de garanterer de bedst mulige præstationer med træpiller med følgende egenskaber:

diameter : 6/8 millimeter

maks. længde : 40 mm

maks. fugtighed : 8 %

varmeydelse : mindst 4300 kcal/kg

Brug af piller med andre egenskaber kræver en specifik kalibrering af brændeovnen lige til den, som udføres af CAT (servicecenteret) ved 1. tænding.

Brugen af uegnede piller kan medføre: nedsat ydelse, anomalier i funktionen, afbrydelser pga. tilstopning, snavset glas, uforbrændt materiale ...

Pillerne kan nemt kontrolleres ved at kigge på dem:

Godt: glat, regelmæssig længde, kun lidt støvet.

Dårligt: med revner i længde- og tværgående retning, meget støvet, forskellig længde og blandet med fremmedlegemer.

BRUGSANVISNING

SYNOPTISK PANEL



ANGIVELSER PÅ DISPLAYET

OF	Slukningsfase i gang. Der varer ca. 10 minutter, mens pumpen kører, indtil den indstillede slukningstemperatur nås (normalt 40° C)
ON AC	Fyr i første tændingsfase, påfyldning af piller og afventer tænding af flamme
ON AR	Fyr i anden tændingsfase, opvarmning af fyr og start af forbrænding
Burn	Fyr i fase for opvarmning af vandvarmeveksler
P1-P2-P3-P4-P5	Effektniveau moduleret automatisk
50....80°C	Ønsket vandtemperaturniveau for tilførsel til anlægget
Pu	Automatisk rengøring af forbrændingskammeret i gang
PROG	Timermenu til den ugentlige programmering
SET	Menu til indstilling af ur
SF	Stop flamme: blokering af driften på grund af sandsynlig opbrugen af piller
AF	Mislykket tænding: blokering af driften på grund af manglende tænding
CP-TS-PA	Betjeningsmenu, der kun er tilgængelig for CAT (tekniske servicecentre)
H1.....H9	System i alarm. Tallet identificerer årsagen til alarmen

Når fyret er i standby, vises teksten OF på displayet og den indstillede temperatur.

PÅFYLDNING AF FØDESNEGL.


Påfyldningen af kanalen for transport af pillerne (fødesneglen) er nødvendig i tilfælde af nyt fyr (i første tændingsfase) eller hvis fyret har stået helt uden piller.

For at aktivere påfyldningen skal du trykke samtidig på knapperne



På displayet vises teksten "RI".

Påfyldningsfunktionen standser automatisk efter 240" eller ved tryk

på knappen .



TÆND-/SLUK-knap
bruges også til at bekræfte/afslutte



Vælgerknap: adgang til menuindstillinger
(tryk i 2 sekunder)



Knappen for REDUCERING af temperaturen og
rulning tilbage for den valgte data



Knap til ØGNING af temperaturen og rulning
fremad for den valgte data



Angiver driften af cirkulatoren (pumpe).



Angiver driften af gearmotoren for påfyldning af
piller



Angiver, at du kun foretager handlinger inden for
parametermenuen (kun CAT)




Angiver aktiv timer. Der er valgt en automatisk
timeprogrammering

BRUGSANVISNING

TÆNDING

Med fyret i standby, (efter at have kontrolleret, at forbræn-

dingskammeret er rengjort), skal du trykke på knappen , og tændingsproceduren starter.

På displayet vises teksten "ON AC" (start forbrænding); hvis nogle kontrolcyklusser er overskredet og for efterfølgende at kontrollere tændingen af pillerne, vises teksten "ON AR" (tænding opvarmning) på displayet.

Denne fase varer et par minutter, og tillader at tændingen fuldføres korrekt og at varmeveksleren i fyret bliver varm.

Efter et par minutter skifter fyret til opvarmningsfasen, og på displayet vises teksten "burn" og derefter angives under driften temperaturen for vandtilførslen, der er indstillet af brugeren, og den valgte effekt af det automatiske modulerende system.

SLUKNING

Når du trykker på knappen , med tændt fyr, startes slukningsfasen, som omfatter:

- Afbrydelse af nedfald af pillerne
- Tømningen af pillerne i forbrændingskammeret ved at holde røgventilatoren aktiv (typisk i 10')
- Afkøling af fyret ved at holde pumpen aktiv, indtil stoptemperaturen nås
- Angivelsen "OF" på displayet sammen med de resterende minutter til slukning



Under slukningsfasen er det ikke muligt at tænde fyret igen. Når slukningsfasen er afsluttet går systemet automatisk i standby.

AUTOMATISK DRIFT

Det er nødvendigt, at brugeren indstiller temperaturen for vandtilførsel til anlægget. Temperaturen skal vurderes i forhold til type og størrelse af anlægget, tag også den atmosfæriske temperatur i forbindelse med den sæsonmæssige brug i betragtning.

Fyrer modulerer af sig selv effekt afhængigt af forskellen mellem den indstillede temperatur (indstillet på displayet), og temperaturen, der aflæses af vandføleren. Når den ønskede temperatur nås, vil ovnen fungere på minimum og gå på effekt 1.

Du kan øge den ønskede temperatur for vandtilførslen ved at

trykke på knappen , eller reducere den ved at trykke på knappen .

På displayet vises skiftevis den ønskede temperatur og effekten, der er valgt automatisk af det elektroniske modulerende system.

FUNKTIONEN ECONOMY

Funktion, der er egnet ved installation af fyret i små anlæg, hvor driften med minimumseffekt foranlediger en overdreven stor opvarmning.

Denne funktion, der styres automatisk, gør det muligt at slukke fyret, når den indstillede tilførselstemperatur overskrides. På displayet vises teksten "EC OF", som angiver de resterende minutter til slukningen.

Når tilførselstemperaturen falder tilbage under den indstillede værdi, tændes fyret automatisk igen. Spørg CAT om eventuel aktivering af denne funktion ved den første tænding.

FUNKTIONEN FJERNAKTIVERING (AUX-port)

Ved hjælp af et specielt tilslutningskabel (kode 640560) er det muligt at tænde/slukke fyret ved hjælp af fjernudstyr, såsom en GSM-telefonaktivator, en rumtermostat, en zoneventil, eller udstyr med ren kontakt med følgende logik:

Kontakt åben = slukket fyr

Kontakt lukket = tændt fyr

Aktiveringen og deaktiveringen sker med 10" forsinkelse fra overførslen af den seneste kommando.


Ved tilslutning til porten for fjernaktivering, kan du stadig tænde og slukke for fyret via betjeningspanelet. Fyret aktiveres altid i henhold til den seneste modtagne ordre, tænding eller slukning.

BRUGSANVISNING

INDSTILLING: UR OG UGENTLIG PROGRAMMERING

Tryk på knappen SET i 2". Du kommer ind i programmeringsmenuen og på displayet vises "TS".

Tryk på knapperne  , indtil der vises "Prog" og tryk på SET.

Ved at trykke på knapperne   kan du vælge følgende indstillinger:


• **Pr OF:** Aktiverer eller deaktiverer fuldstændig brugen af timeren.


For at aktivere timeren skal du trykke på knappen SET og

indstille "On" med knapperne  . For at deaktivere den skal du indstille "OFF" og bekræfte indstillingen med knappen SET. Tryk på knappen ESC for at afslutte programmeringen.

• **Set:** Bruges til at indstille det aktuelle klokkeslæt og dag.

For at indstille det aktuelle klokkeslæt skal du på displayet vælge forkortelsen "SET" og bekræfte valget med knappen SET. Indstil det aktuelle klokkeslæt.

Tryk på knappen  for at øge tiden med 15' for hvert tryk.

Brug knappen  til at reducere tiden med 1' for hvert tryk.

Bekræft indstillingen med knappen SET. Indstil den aktuelle

ugedag med knapperne   (f.eks., Mandag=Day 1). Bekræft programmeringen med knappen SET. Når indstillingen af klokkeslæt/dag er færdig vises 'Prog' på displayet. For at fortsætte med programmeringen af Pr1/Pr2/Pr3 skal du trykke på SET eller trykke på 'ESC' for at afslutte programmeringen.

- Programmeringseksempel

Pr 1:

On 07:00 / OF 09:00: rød=aktiv grøn=ikke aktiv

Day 1	Day 2	Day 3	Day 4	Day 5	Day 6	Day 7
On	On	On	On	On	Off	Off

Pr 2:

Gør det muligt at indstille et andet tidsrum. Følg instruktionerne for program Pr 1 angående programmeringstilstand. Programmeringseksempel Pr 2 On 17:00 / OF 23:00: rød=aktiv grøn=ikke aktiv

Day 1	Day 2	Day 3	Day 4	Day 5	Day 6	Day 7
On	On	On	On	On	Off	Off

Pr 3:



Gør det muligt at indstille et tredje tidsrum. Følg instruktionerne for program Pr 1 og Pr 2 angående programmeringstilstand. Programmeringseksempel Pr 3 On 09:00 / OF 22:00: rød=aktiv grøn=ikke aktiv



Day 1	Day 2	Day 3	Day 4	Day 5	Day 6	Day 7
Off	Off	Off	Off	Off	On	On

• **Pr 1:** Dette er program nr. 1, i dette tidsrum indstilles nr. 1 tiden for tænding, nr. 1 tiden for slukning og dagene, hvor tidsrummet **Pr 1** skal anvendes.



N.B.: Hvis du installerer styrepanelet DOMOKLIMA GRAPHICA og indstiller funktionen ON/OFF (se næste side) deaktiveres programmeringen. Programmeringen sker direkte fra styrepanelet DOMOKLIMA GRAPHICA.

For at indstille tidsrummet **Pr 1**, skal du vælge med knap

perne   "Pr 1". Bekræft valget med knappen SET. På

displayet vises kort "On P1". Indstil med knapperne   tændingstidspunktet for tidsrummet **Pr 1**. Bekræft med knappen SET.

På displayet vises kort "OFF P1". Indstil derefter med knap

perne   slukningstidspunktet for tidsrummet **Pr 1** og bekræft med knappen SET.

Tildel tidsrummet, der lige er blevet programmeret, til forskellige dage i ugen. Brug knappen SET til at rulle i dagene fra day 1 til day 7, hvor day 1 er beregnet som mandag og day 7 som

søndag. brug knapperne   til at aktivere eller deaktivere programmet **Pr 1** i den valgte dag på displayet (Eksempel: On d1=aktiveret eller Of d1 =deaktiveret).

Når programmeringen er færdig, vises 'Prog' på displayet. For at fortsætte programmeringen **Pr 2/Pr 3** skal du trykke på 'set' og gentage den tidligere ovenfor beskrevne procedure eller trykke på 'ESC' for at afslutte programmeringen.

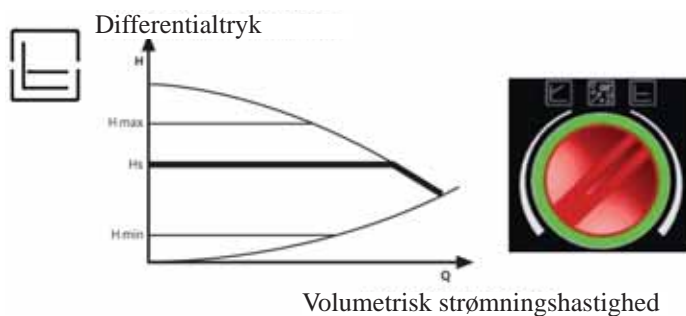
BRUGSANVISNING

ELEKTRONISK CIRKULATIONS Pumpe

Elektronisk kontrol af ydelserne:

a) Kontroltilstand $\Delta p - c$

I denne tilstand bevarer den elektroniske kontrolenhed differentialtrykket, der er genereret af pumpen, konstant på den indstillede værdi for H_s .



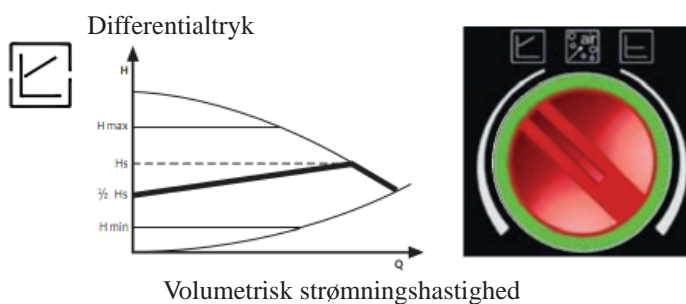
c) Udluftningsprocedure

Denne procedure gør det muligt at udtømme luft i det hydrauliske kredsløb. Når du manuelt har valgt tilstanden "AIR", kører pumpen automatisk i 10 minutter på skiftevis maksimal og minimum hastighed. Når denne procedure er afsluttet, kører cirkulationspumpen på den forudindstillede hastighed. Du kan derefter vælge den ønskede driftstilstand



b) Kontroltilstand $\Delta p - v$

I denne tilstand varierer den elektroniske kontrolenhed trykforskellen mellem den indstillede værdi H_s og $1/2 H_s$. Differentialtrykket varierer med den volumetriske strømningshastighed.



LED	BETYDNING	DRIFTSTILSTAND	ÅRSAG	UDBEDRING
lyser grønt	Pumpe i funktion	Pumpen fungerer afhængigt af indstillingerne	Normal drift	
Blinker hurtigt grønt		Pumpen fungerer i 10 min. i funktionen udluftning. Herefter skal den ønskede pumpekraft indstilles.	Normal drift	
Blinker rød/grøn	Pumpen er klar til drift, men starter ikke	Pumpen begynder automatisk at pumpe, så snart fejlen ikke længere er til stede.	1. Underspænding $U < 160V$ eller Overspænding $U > 253V$ 2. Temperaturen i motorens temperaturmodul er for høj	1. Kontrollér forsyningsspændingen $195V < U < 253V$ 2. Kontrollér væsketemperatur og omgivelsernes temperatur
Blinker rødt	Pumpen er ude af drift	Pumpen stå stille (blokeret)	Pumpen genstarter ikke automatisk	Udskift pumpen
LED slukket	Ingen forsyningsspænding	Ingen spænding til elektronik	1. Pumpen er ikke tilsluttet forsyningsspændingen 2. Defekt LED 3. Defekt elektronik	1. Kontrollér kableforbindelsen 2. Kontrollér, om pumpen fungerer 3. Udskift pumpen

VEDLIGEHOELDELSE

Før du udfører vedligeholdelse, skal apparatet kobles fra strømforsyningen.

Regelmæssig vedligeholdelse er af afgørende betydning for en velfungerende drift af fyret.
Eventuelle problemer på grund af manglende vedligeholdelse vil resultere i bortfald af garantien.

Hvis der er behov for rengøring vises teksten "Clean - exchanger" på panelet.

NB.:

- Enhver uautoriseret ændring er forbudt
- Benyt de af fabrikanten anbefalede reservedele
- Anvendelsen af ikke originale komponenter medfører garantiens forfaldelse.

DAGLIGE VEDLIGEHOELDELSESINDGREB

Disse handlinger skal udføres for slukket og kold fyret, efter at have afbrudt den elektriske forsyning

Indgrebet består af rengøring ved hjælp af en støvsuger (jfr. ekstraudstyr side 148), og hele proceduren kræver blot få minutter.

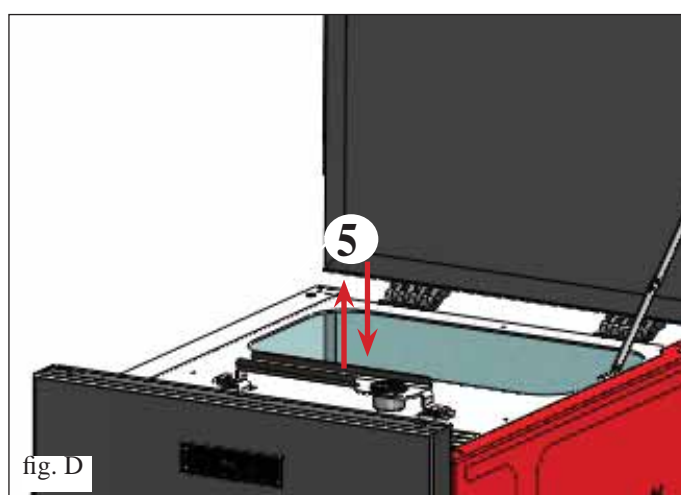
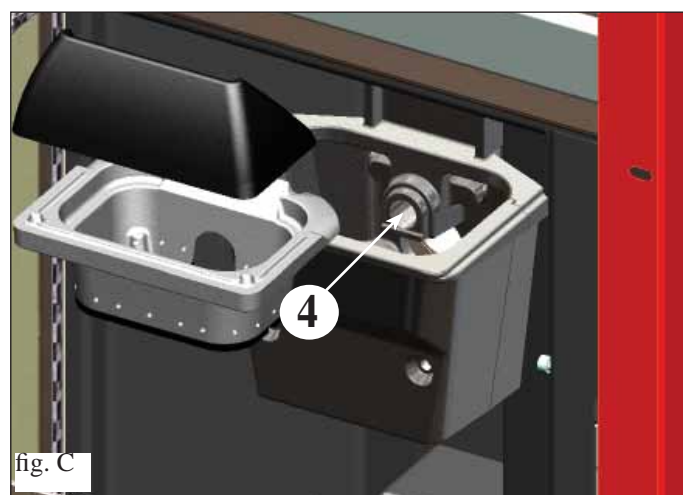
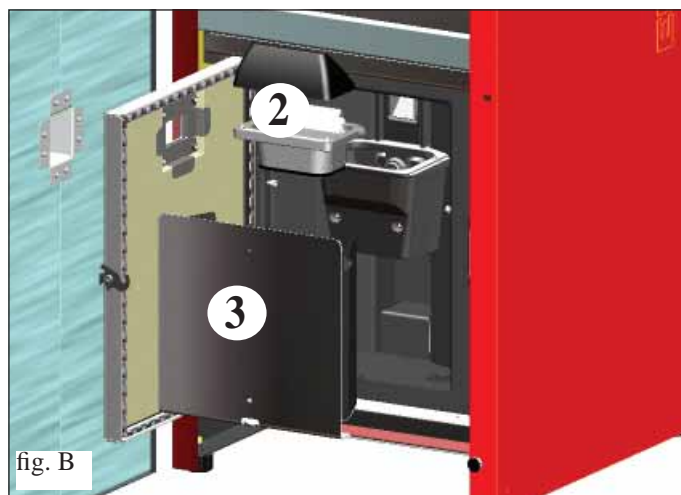
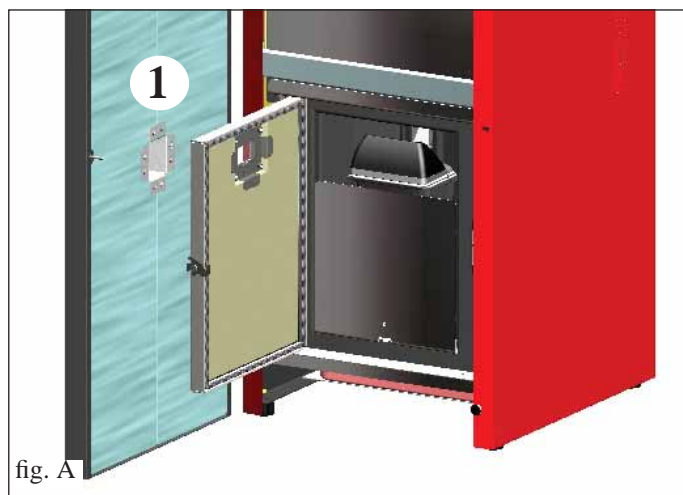
- Støvsug lågen (fig. 1-A).
- Åbn lågen, træk diglen (2 - fig. B) ud og hæld resterne over i askeskuffen.
- Rens diglen med den medfølgende spatel og rengør for eventuelle tilstopninger af langhullerne.
- **HÆLD ALDRIG OG UNDER INGEN OMSTÆNDIGHEDER RESTERNE OVER I PELLETHEOLDEREN.**
- Træk akseskuffen (3 - fig. B) ud og tøm indholdet over i en brandsikker beholder (asken kan indeholde stadig varme elementer og/eller gløder).
- Støvsug ildstedet, bunden og området omkring diglen, hvor asken falder ned, og askeskuffen.
- Støvsug digelsædet og rengør diglens kontaktkanter med dets støttesæde.
- Støvsug omkring modstanden 4 (fig. C)

BRUG BØRSTERNE TIL AT RENGØRE VARMEVEKSLERNE (*), SELV NÅR FYRET ER TÆNDT, OG BRUG DEN MEDFØLGENDE HANDSKE:

- Ryst derefter rengøringshåndtaget, der sidder under dækslet til påfyldning af piller (5 - fig. D).

STØVSUG ALDRIG VARM ASKE, der vil kunne beskadige den anvendte støvsuger og være årsag til mulig antænding.

GIV AGT: KONTROLLÉR AT ASKESKUFFEN ER ANBRAGT KORREKT I SÆDET (3 fig. B)



VEDLIGEHOELDELSE

SÆSONVEDLIGEHOELDELSE (udføres af CAT - servicecenter)

Den autoriserede CAT leverer, ved den første tænding, fyrets vedligeholdelsesbog, hvor der er angivet de handlinger, som er angivet nedenfor, der skal udføres for sæsonrengøringen.

- Generel rengøring indvendigt og udvendigt
- Omhyggelig rengøring af vekslerens rørledninger
- Omhyggelig rengøring og eliminering af aflejringer i diglen og dennes sæde
- Rengøring af ventilatorer og kontrol af mekanik, spillerum og fæstelementer
- Rengøring af røgkanalen (eventuel udskiftning af pakningen på røgens aftræksrør)
- Rengøring af røglejning
- Eftersyn af ekspansionsbeholderen
- Eftersyn og rengøring af cirkulationsanlægget.
- Kontrol af sonder
- Eftersyn og eventuel udskiftning af batteriet i uret på det elektroniske kredsløbskort.
- Rengøring af røgudsugningens ventilatorrum
- Rengøring af flowsensor
- Kontrol af termoelement
- Tøm pelletbeholderen og støvsug bunden heraf.
- Rengøring, inspektion og eliminering af aflejringer i tændingsmodstandens rum og eventuel udskiftning af samme
- Rengøring/kontrol af det synoptiske panel
- Visuel inspektion af elektriske kabler og tilslutninger
- Kontrol af spillerum for enheden fødesnegl-gearmotor
- Rengøring af pelletbeholder og eftersyn af spillerum mellem snække-reduktionsgear
- Funktionsafprøvning, snækkefyldning, tænding, funktion i 10 minutter og slukning

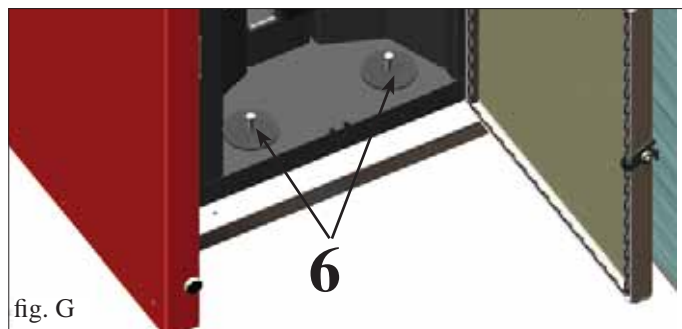
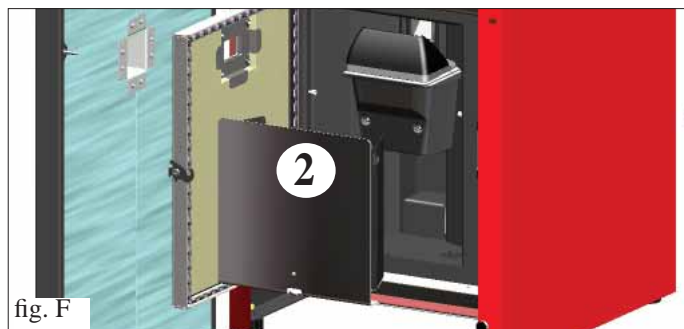
Ved ofte brug af fyret anbefales det at rengøre røgkanalen og røgpasagerøret hver 3. måned.

Rengøring af røgrøret

- Når brændeovnen er slukket og kold, kan du flytte rengøringshåndtaget (se forrige side)
 - Fjern askeskuffen (2 - fig. F), løft de to lukninger for inspektion af røgrøret (6 - fig. G) og støvsug de to åbninger nedenunder.
- Mængden af rester, der dannes, afhænger af brændselstypen og af anlægstypen.

Manglende rengøring kan forårsage blokering af brændeovnen.

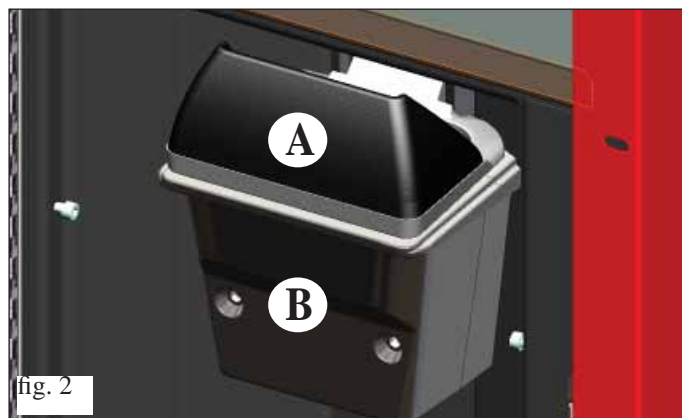
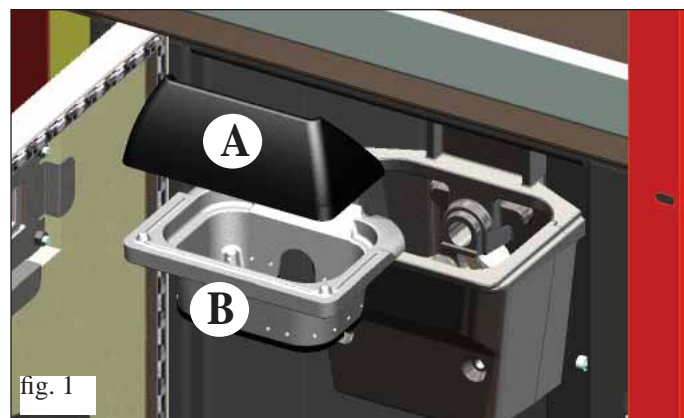
N.B.: Sørg efterfølgende for at sætte de to lukninger for inspektion af røgrøret tilbage på plads.



ADVARSEL!!!

Efter den normale rengøring kan UKORREKT sammenkobling af det øvre forbrændingskammer (A) (fig. 1) med det nedre forbrændingskammer (B) (fig. 1) kompromittere fyrets drift.

Så før du tænder fyret, skal du kontrollere, at forbrændingskamrene er sammenkoblede korrekt, som vist i (fig. 2) uden at der er aske eller uforbrændte rester på kontaktkanten.



AFHJÆLPNING AF EVENTUELLE FEJL

I tilfælde af problemer, standser fyret automatisk og udfører slukker. På displayet vises en tekst angående årsagen til slukningen (se de forskellige angivelser nedenfor).

Træk aldrig stikket ud under slukningsfasen for blokering.

I tilfælde af blokering er det, for at genstarte fyret, nødvendigt at køre slukningsproceduren (600 sekunder markeret med et bip) og derefter trykke på tasten ESC.

Start ikke fyret igen, før du har kontrolleret årsagen til blokeringen og RENGJORT/TØMT brændekammeret.

MEDDELELSER OM EVENTUELLE ÅRSAGER TIL STOP, INDIKATIONER OG AFHJÆLPNING (vises kun på synoptisk panel, der er anbragt på fyret):

1) **Meddelelse:** **AL 01** (griber ind, hvis føleren for aflæsning af vandtemperatur er defekt eller frakoblet).

Resultat: **Slukning på grund af defekt eller frakoblet vandtemperaturføler**

Handlinger:

- Kontrollér tilslutningen af føleren til kortet.
- Kontrollér drift i koldtest

2) **Meddelelse:** **AL 02 Fejl ved røgudsugningsmotor** (griber ind, hvis omdrejningssensoren for røgudsugning registrerer en fejl)

Resultat: **Slukning på grund af registrering af fejl ved røgudsugningens omdrejninger**

Handlinger:

- Kontrollér røgudsugningens funktion (tilslutning til omdrejningssensoren) (CAT)
- Kontrollér at røgkanalen er ren
- Kontrollér det elektriske system (jordforbindelse)
- Kontrollér det elektriske kort (CAT)

3) **Meddelelse:** **SF (H3) Stop flamme** (griber ind, hvis termoelementet registrerer en røgtemperatur, som er under en indstillet værdi og fortolker det, som om der ikke er nogen flamme)

Resultat: **Slukning på grund af sammenbrud af røgtemperatur**

Handlinger: La fiamma può essere mancata perché:

Flammen kan mangle, fordi:

- Kontrollér om der mangler piller i beholderen
- Kontrollér om alt for mange piller har kvalt flammerne. Kontrollér pillernes kvalitet (CAT)
- Kontrollér om maksimaltermostat er udløst (et sjældent tilfælde, fordi det svarer til overtemperatur for røg) (CAT)
- Kontrollér om pressostaten har afbrudt strømforsyningen til gearmotoren, fordi røgkanalen er tilstoppet eller andet.

4) **Meddelelse:** **AF (H4) Mislykket tænding** (griber ind, hvis der inden for maksimalt 15 minutter ikke kommer flammer eller tændingstemperaturen ikke er nået).

Resultat: **Slukning på grund af forkert røgtemperatur i tændingsfasen.**

Der skelnes mellem følgende to tilfælde:

Der er IKKE kommet flammer

Handlinger: Kontrollér:

- placering og rengøring af brændekammeret
- funktion af tændingsmodstand (CAT)
- rumtemperatur (hvis under 3°C skal der bruges tændstof) og fugtighed.
- Prøv at tænde med tændstof.

Flammen er kommet, men efter teksten Start vises Blokering/NO Start

Handlinger: Kontrollér:

- funktion af termoelement (CAT)
- den indstillede starttemperatura i parametrene (CAT)

5) **Meddelelse:** **AL 05 blokering blackout** (det er ikke en fejl ved fyret).

Resultat: **Slukning på grund af manglende strøm**

Handlinger: Kontrollér den elektriske tilslutning og spændingsfald.

6) **Meddelelse:** **AL 06 defekt eller frakoblet termoelement**

Resultat: **Slukning på grund af defekt eller frakoblet termoelement**

Handlinger:

- Kontrollér tilslutningen af termoelementet til kortet: Kontrollér funktion i koldtest (CAT).

AFHJÆLPNING AF EVENTUELLE FEJL

- 7) Meddelelse:** **AL 07 overtemperatur for røg** (slukning på grund af for høj røgtemperatur)
Resultat: **Slukning på grund af overskridelse af maksimal røgtemperatur.**
En for høj røgtemperatur kan skyldes: pilletypen, fejl ved røgudsugningen, tilstoppet kanal, forkert installation, "forskydning" af gearmotoren, manglende luftindtag i lokalet.
- 8) Meddelelse:** **AL 08 Alarm temp H20** (griber ind, hvis vandafledningsføleren aflæser en temperatur over 90°C)
Resultat: **Slukning på grund af vandtemperatur over 90°C**
En for høj temperatur kan skyldes:
• alt for lille anlæg: Funktionen ECO skal aktiveres af CAT
• tilstopning: Rengør varmevekslerne, forbrændingskammeret og røgudledningen
- 9) Meddelelse:** **AL 09 Kontrol/luftstrøm.** (griber ind, strømningsføleren aflæser en utilstrækkelig forbrændingsluftstrøm).
Resultat: **Slukning på grund af manglende undertryk**
Strømningen kan være utilstrækkelig, hvis der er en åben låge eller lågen ikke slutter tæt (f.eks. tætning); hvis der er et problem med luftindsugningen eller røgudsugningen, eller tilstoppet forbrændingskammer, eller strømningsføler er snavset (rengør med tør luft)
Handlinger: Kontrollér:
• lukning af lågen
• kanal for indsugning af forbrændingsluft (rengør og pas på strømningsfølerens dele):
• rengør strømningsføleren med tør luft (som for pc-tastatur)
• placering af fyret: Det må ikke være placeret mod en mur
• placering af og rengøring af forbrændingskammer (med hyppighed, der afhænger af pilletypen)
• røgkanal (rengør)
• installation (røgudledningen er ikke korrekt, hvis den ikke lever op til standarden og der er mere end 3 bøjninger)
Hvis du har mistanke om en fejl i sensoren, skal du udføre koldtest. Hvis den viste værdi ikke ændres, når betingelserne ændres ved at åbne døren for eksempel, er det et problem med sensoren.
N.B.: Undertryksalarmerne kan også forekomme under tændingsfasen, for strømningsføleren starter overvågning 90" efter starten af tændingscyklussen.
- 10) Meddelelse:** **AL C: H 10** (alarm for lav strøm)
Resultat: **Slukning af fyret på grund af unormal absorption**
Griber ind, når gearmotoren har et lavere strømforbrug end normalt, eller når den mekaniske sikkerhedspressostat er udløst.
Handlinger: Kontrollér:
• om brændekammerets låge er korrekt lukket
• udfør en ny tænding og observer om pillerne falder ned i brændekammeret, ellers skal du kontakte CAT.
• kontrollér og lad en skorstensfejer rense skorstenen.
- 11) Meddelelse:** **AH C: H 11** (alarm for høj strøm)
Resultat: **Slukning af fyret på grund af unormal absorption**
Griber ind, når gearmotoren har et højere strømforbrug end normalt.
Handlinger: Kontrollér for eventuelle tilstopninger i kanalerne for påfyldning af piller (fødesnegl og slisk) eller om der er faldet genstande ind i beholderen, som blokerer fødesneglens rotation.
Udfør en ny tænding og observer om pillerne falder ned i brændekammeret, ellers skal du kontakte CAT.
- 12) Meddelelse:** **"Bat. 1"**
Resultat: **Fyret standser ikke, men der står en tekst på displayet.**
Handlinger: • Nødbatteriet på kortet skal udskiftes (se side 131).

BEMÆRK:

Skorstene og røgafgangen som er forbundet med apparater der bruger fast brændsel skal rengøres en gang om året. (Normerne i det pågældende land verificeres).

I tilfælde af udeladelser af regelmæssige eftersyn og rengøring, stiger sandsynligheden for brand i skorstenen.

VIGTIGT !!!

I tilfælde af at der skulle opstå en begyndelse på ildebrand i fyret, i røgafgangen eller i skorstenen, følges denne fremgangsmåde:
- el-strømmen slås fra.
- der gøres indgreb med en ildslukker med kuldioxid CO₂
- Brandvæsenet tilkaldes

PRØV IKKE AT SLUKKE ILDEN MED VAND !

Senere søges en eftersynning af apparatet fra et autoriseret Service Centers side (CAT) og lad skorstenen kontrollere af en autoriseret tekniker.

FAQ

Svarene er angivet her i sammenfattende form. Se de andre sider i dette dokument for flere detaljer.

1) Hvad skal jeg forberede for at kunne installere fyret?

Luftindtag i lokalet på mindst 80 cm² eller direkte tilslutning til ydersiden.

Et luftindtag i lokalet på mindst 80 cm².

Tilslutning for frem- og returløb til manifold ¾" G

Udtømning i kloak for overtryksventil ¾" G

Tilslutning til påfyldning ¾" G

Elektrisk tilslutning til anlægget i overensstemmelse med magnettermisk afbryder 230V +/- 10%, 50 Hz (vurdér opdelingen af det primære kredsløb fra det sekundære).

2) Kan fyret fungere uden vand?

NEJ. Anvendelse uden vand kompromitterer fyret.

3) Udsender fyret varm luft?

NEJ. Praktisk talt al den producerede varme overføres til vandet.

Det anbefales derfor at have en radiator i lokalet.

4) Kan jeg tilslutte fyrets frem- og returløb direkte til en radiator?

NEJ, ligesom for ethvert andet fyr, skal der oprettes forbindelse til en manifold, hvorfra vandet fordeles til radiatorerne.

5) Leverer fyret også varmt sanitært vand?

Det er muligt at producere varmt sanitært vand ved at anvende en kedel (se diagrammer på side 136), efter at have vurderet fyrets effekt med det hydrauliske system.

6) Kan jeg udlede røgen fra fyret direkte på væggen?

NEJ, udledningen skal i overensstemmelse med (UNI 10683/2012) nå tagryggen, og for at opnå en god drift skal der under alle omstændigheder være et lodret stykke på mindst 1,5 meter. Dette for at undgå, at der i tilfælde af blackout eller vind dannes en lille mængde røg i installationslokalet.

7) Skal der være et luftindtag i installationslokalet?

Ja, til genopretning af luften, der bruges af fyret til forbrændingen; eller en direkte forbindelse med ydersiden.

8) Hvad skal jeg indstille på fyrets display?

Den ønskede vandtemperatur eller temperaturen i lokalet. Fyret modulerer følgelig effekten for at nå den eller bevare den.

For mindre anlæg er det muligt at indstille en driftstilstand, som forhindrer slukning og tænding af fyret alt efter den opnåede vandtemperatur.

9) Kan jeg brænde andet brændsel end piller?

NEJ. Fyret er designet til at brænde træpiller med en diameter på 6/8 mm. Andet materiale kan beskadige det.

10) Hvor længe skal røgudsugningen køre i slukningsfasen?

Det er normalt, at røgudsugningen kører i 15 minutter efter kommandoen for slukning af fyret.

Denne funktion gør det muligt at sænke temperaturen i fyret og røgkanalen.

11) Hvornår starter pumpen (elektronisk cirkulationspumpe)?

Fungerer når vandets fremløbstemperatur når 40° C, og stopper 5 minutter efter fyret er slukket (OFF).

12) Hvilke handlinger kan jeg udføre fra det synoptiske panel, hvis jeg har installeret styrepanelet DOMOKLIMA GRAPHICA?

Jeg kan indstille tændings-/slukningstid for fyret (hvis jeg har aktiveret funktionen MODULÈR-EFFEKTER på styrepanelet DOMOKLIMA GRAPHICA). Indstil manuel tænding/slukning af fyret og nulstil alarmen i tilfælde af eventuel blokering.

13) Kan jeg slå alarmerne fra via styrepanelet DOMOKLIMA GRAPHICA?

Nej, i tilfælde af eventuel blokering kan jeg kun gribe ind via det synoptiske panel på fyret. Dette er af sikkerhedsmæssige grunde og for at kontrollere fyrets status før det tændes igen.

CHECK LIST

Skal integreres med den komplette gennemlæsning af det tekniske diagram

Montering og installation

- Idriftsætning udført af et autoriseret servicecenter, som har udstedt garantien
- Luftindtag i rummet
- Røgkanalen/skorstenen huser kun fyret aftræk
- Røgkanalen (del af kanalen, der forbinder brændeovnen til skorstensrøret) har:
 - Højest 3 buk og maksimalt 2 meter vandret strækning
- Skorstensterminal over returområdet
- Afløbsrør af egnet materiale (rustfrit stål anbefales)
- Ved passage gennem eventuelt brandbare materialer (f.eks. træ) er alle de nødvendige brandsikringsforanstaltninger blevet iværksat
- Rumfanget, som kan opvarmes, er blevet omhyggeligt vurderet i forhold til varmeapparaternes effektivitet:
- Anlægget er blevet erklæret i overensstemmelse med lovens forskrifter af en autoriseret tekniker.

Brug

- De anvendte pellets er af god kvalitet med et lavt fugtindhold
- Diglen og askeskuffen er rene og anbragt korrekt
- Lågen er korrekt lukket
- Diglen er placeret som den skal i sædet
- Vekslerørledningerne og ildstedets interne dele er rene.
- Det hydrauliske anlæg er blevet tømt for luft.
- Det aflæste tryk på manometeret er på mindst 1,5 bar.

HUSK ALTID at STØVSUGE DIGLEN INDEN HVER TÆNDING
Gentag ALDRIG et mislykket tændingsforsøg uden først at have tømt diglen.

EKSTRAUDSTYR

TELEFONISK STYREENHED TIL FJERNBETJENT TÆNDING

Det er muligt at foretage en fjernbetjent tænding efter at have ladet det tekniske servicecenter forbinde en telefonisk styreenhed til den serielle port på fyret bagside via kablet (kod. 640560, ekstraudstyr).

STYREPANEL TIL DOMOKLIMA GRAPHICA

Grafisk display, der gør det muligt at vise fyrets tilstand og ændringen af driftsparametrene.

RENGØRINGSTILBEHØR



Askesuger uden motor (kod. 275400)
Egnet til ildstedets rengøring.

Estimada Senhora / Ex.mo Senhor

Agradecemos e felicitamos-nos por ter escolhido o nosso produto.

Antes de o utilizar, aconselhamos de ler atentamente este manual, de modo a poder usufruir de todas as prestações no melhor dos modos e em total segurança.

Para mais esclarecimentos ou necessidades contacte o REVENDEDOR junto do qual efectuou a compra ou consulte o nosso site internet www.edilkamin.com na opção CENTROS DE ASSISTÊNCIA TÉCNICA.

NOTA

- Após ter desembalado o produto, certifique-se da integridade e se o conteúdo está completo (livro de garantia, luva, CD/ficha técnica, espátula e sais desumidificantes).

Em caso de anomalias contacte imediatamente o revendedor junto do qual efectuou a compra, ao qual deve entregar uma cópia do livro de garantia e do talão de compra.

- Colocação em funcionamento/montagem

Deve rigorosamente ser efetuada pelo - Centro de Assistência Técnica - autorizado pela Edilkamin (CAT), sob pena de caducidade da garantia. A colocação em funcionamento, assim como foi descrita pela norma UNI 10683/2012, consiste numa série de operações de controlo efetuadas com a caldeira instalada e tem como finalidade verificar o funcionamento correto do sistema e a observância do mesmo às normativas.

Junto do revendedor, no site www.edilkamin.com ou no número verde pode encontrar o nominativo do Centro Assistência mais perto.

- instalações incorretas, manutenções não efetuadas corretamente e uso inadequado do produto eximem a empresa fabricante de qualquer eventual dano decorrente de tal uso;

- o número do recibo de controlo, necessário para a identificação da caldeira, está indicado:

- na parte alta da embalagem;*
- no livro de garantia, que pode ser encontrado na lareira;*
- na placa de identificação colocada na parte de trás do aparelho;*

Esta documentação deve ser guardada para a identificação juntamente com o talão de compra cujos dados devem ser comunicados em ocasião de eventuais pedidos de informação e colocados à disposição em caso de eventual intervenção de manutenção;

- os particulares representados são graficamente e geometricamente indicativos.

A subscrita EDILKAMIN S.p.A. com sede legal em Via Vincenzo Monti 47 - 20123 Milão - Nif e Núm. IVA 00192220192

Declara sob a própria responsabilidade que:

A caldeira a pellet indicada abaixo está em conformidade com a Diretiva Máquinas 2006/42/CE e com a Norma Europeia Harmonizada EN 303-5:2012.

CALDEIRAS A PELLETS, com marca comercial EDILKAMIN denominada BERING PLUS

Nº de SÉRIE:

Ref. Placa dados

Declaração de Conformidade

Declara também que:

As caldeiras a pellet de madeira BERING PLUS atendem aos requisitos das directivas europeias:

2006/95/CE - Directiva de Baixa Tensão;

2004/108/CE - Directiva da Compatibilidade Electromagnética.

A EDILKAMIN S.p.A. exime-se de qualquer responsabilidade por mau funcionamento da aparelhagem no caso de substituição, montagem e/ou modificações não realizadas por pessoal da EDILKAMIN, sem autorização da subscrita.

INFORMAÇÕES PARA A SEGURANÇA

BERING PLUS NUNCA DEVE FUNCIONAR SEM ÁGUA NO CIRCUITO.

UM EVENTUAL ACENDIMENTO “A SECO” PODE DANIFICAR A CALDEIRA.

BERING PLUS DEVE FUNCIONAR COM UMA PRESSÃO DE 1,5 BAR CERCA.

- A BERING PLUS foi projetada para aquecer água através de uma combustão automática de pellet na lareira.

- Este aparelho não é destinado a ser usado por pessoas, inclusive crianças, com capacidades físicas, sensoriais ou mentais reduzidas. As crianças devem ser sob vigilância para assegurar-se que não brinquem com o aparelho.

- Os riscos principais derivados do uso da caldeira são ligados a um não respeito das normas de instalação ou a um contacto directo com as partes eléctricas em tensão (internas) ou a um contacto com o fogo e partes quentes (vidro, tubos, saída de ar quente) à introdução de substâncias estranhas, a combustíveis não recomendados, a uma manutenção incorrecta ou o accionamento repetido da tecla de acendimento sem se ter esvaziado o cadinho.

- No caso de não funcionamento de peças, esta caldeira é equipada com dispositivos de segurança que garantem que se desligue, que se deve deixar actuar sem intervir.

- Para um funcionamento regular, a instalação deve ser realizada a respeitar as instruções desta ficha. Durante o funcionamento a porta não ser aberta: a combustão é, de facto, gerida automaticamente e não há necessidade de qualquer intervenção.

- Utilizar como combustível apenas pellet de madeira de 6/8 mm. de diâmetro de óptima qualidade e certificado.

- Em nenhum caso substâncias estranhas podem ser deitadas à fomalha ou ao depósito.

- Para a limpeza da canalização da fumaça (troço de tubos que liga o bocal da saída da fumaça da caldeira ao tubo de evacuação da fumaça) não devem ser utilizados produtos inflamáveis.

- Não limpar a quente.

- As partes da fomalha e do depósito devem ser aspiradas apenas por aspirador de pó e a FRIO.

- A caldeira não deve funcionar com a porta aberta ou com a tampa de carregamento do pellet aberta.

- Não deve ser utilizada como escada ou como base de apoio.

- Não apoiar a roupa directamente na caldeira para secar. Eventuais estendais ou objectos similares devem ser colocados perto da caldeira a uma distância de segurança (**perigo de incêndio**).

- Certificar-se que a caldeira seja colocada e acesa por CAT habilitado Edilkam (Centro Assistência Técnica) conforme as indicações da ficha presente; condições indispensáveis para a validade da garantia.

- Durante o funcionamento da caldeira, os tubos de descarga de fumos e a porta interna alcançam altas temperaturas (não tocar sem a utilização da luva específica).

- Não depositar objetos sensíveis ao calor nas proximidades da caldeira.

- NUNCA usar combustíveis líquidos para acender o fogo ou reacender as brasas.

- Não fechar as aberturas de arejamento no local de instalação, nem as entradas de ar da caldeira.

- Não molhar a caldeira e não se aproximar das partes eléctricas com as mãos molhadas.

- Não introduzir reduções nos tubos de descarga fumos.

- A caldeira deve ser instalada em locais adequados para a prevenção anti-incêndio e receber todos os serviços (alimentações e descargas) que o aparelho requer para um funcionamento correto e seguro.

- A caldeira deve ser mantida num ambiente com temperatura superior a 0°C.

- Usar eventuais aditivos anti-gelo para a água do circuito.

- Caso a água de enchimento e abastecimento tenha dureza superior a 35°F usar um dispositivo para dulcificar a água. Para informações fazer referência à norma UNI 8065-1989 (Tratamento da água nos sistemas térmicos com uso civil)

- **EM CASO DE PROBLEMAS AO ACENDER, NÃO ACENDER ANTES DE TER ESVAZIADO O RECIPIENTE DO FORNO.**

CARACTERÍSTICAS

A caldeira utiliza como combustível o pellet, constituído por pequenos cilindros de madeira prensada, cuja combustão é gerenciada eletronicamente.

O reservatório do combustível (A) fica localizado na parte posterior da caldeira. O abastecimento do reservatório é efetuado através da tampa inserida no topo.

O combustível (pellet) é retirado do reservatório (A) e, através de um parafuso sem fim (B) ativado pelo motorreductor (C), é enviado até ao recipiente de combustão do forno (D).

O acendimento do pellet é efetuado através de ar aquecido por uma resistência elétrica (E) e aspirado até ao recipiente do forno.

O ar para a combustão é retirado no local (onde deve existir uma tomada de ar) pelo extrator de fumos (F).

Os fumos produzidos pela combustão são extraídos da lareira através do mesmo extrator de fumos (F) e expulsos pela boca (G) localizada na zona baixa da parte posterior da caldeira.

As cinzas caem abaixo e aos lados do cadinho onde há alojado um tabuleiro para as cinzas que devem periodicamente ser retiradas com a ajuda de aspirador de pó, a frio.

A lareira em aço, com base em ferro fundido, é fechada frontalmente por uma porta cega.

Na porta, foi inserida um olho mágico de segurança para o controlo da chama.

A água quente produzida pela caldeira é enviada através do circulador, incorporado na caldeira, ao circuito do sistema de aquecimento.

A limpeza dos tubos permutadores é efetuada através dos “turbuladores” (H) manobrados com a empunhadura (L)

A caldeira, assim como a porta, é completamente isolada, que melhora o seu desempenho, de modo que a água quente produzida pela caldeira não seja dissipada ao local de instalação, mas para que seja enviada somente para a instalação hidráulica.

A caldeira foi projetada para o funcionamento com vaso de expansão fechado (I) e válvula de segurança de sobrepressão, ambos incorporados.

Na caldeira, foi inserido um kit hidráulico (P) composto por: circulador, válvula de segurança e vaso de expansão.

A quantidade de combustível, a extração de fumos/alimentação de ar comburente e a ativação do circulador são reguladas através da ficha eletrónica dotada de software com sistema Leonardo®, para obter uma combustão de elevado rendimento e baixas emissões.

Para além disso, é dotada de uma tomada bipolar para a conexão num painel gráfico externo (opcional) e/ou no Domoklima (sistema de gestão de sistemas integrados da Edilkamin).

Na porta, foi instalado o painel sinóptico (M), que permite a gestão e a visualização de todas as fases de funcionamento.

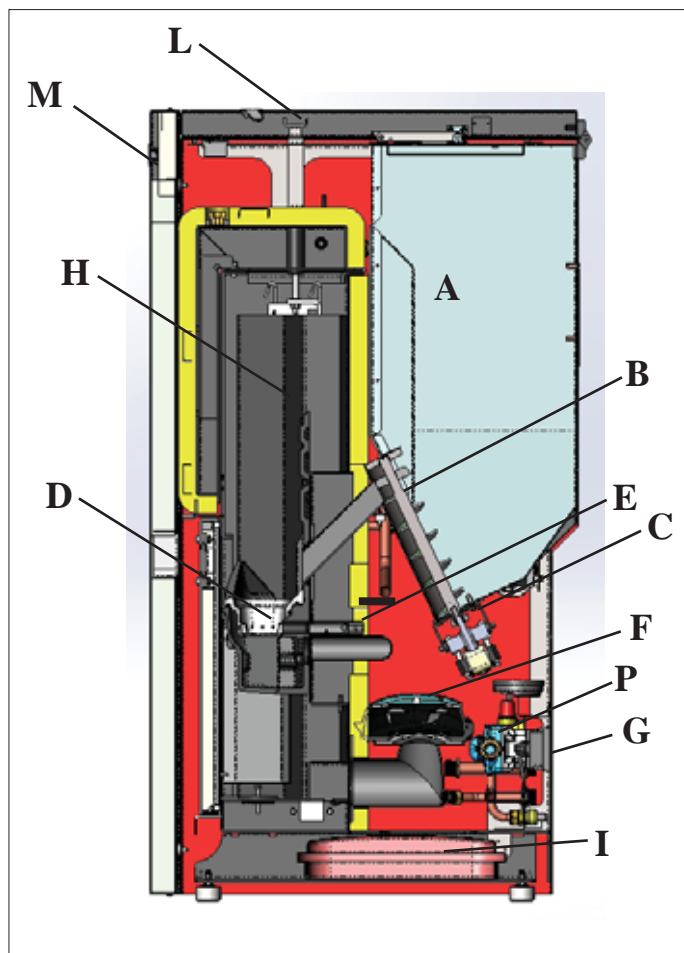
A caldeira é dotada, na parte posterior, de uma tomada serial para conexão (com cabo cód. 640560) com dispositivos de acendimento remoto (como combinadores telefónicos, cronotermostatos, etc.).

Modalidade de funcionamento

(para maiores informações, ver a pág. 160).

Configura-se através do painel a temperatura da água que se deseja no sistema e a caldeira modula automaticamente a potência para alcançar tal temperatura.

Para pequenos sistemas, é possível ativar a função Eco (a caldeira desliga e acende em função da temperatura da água desejada).



CARACTERÍSTICAS

• APARELHAGEM ELECTRÓNICA

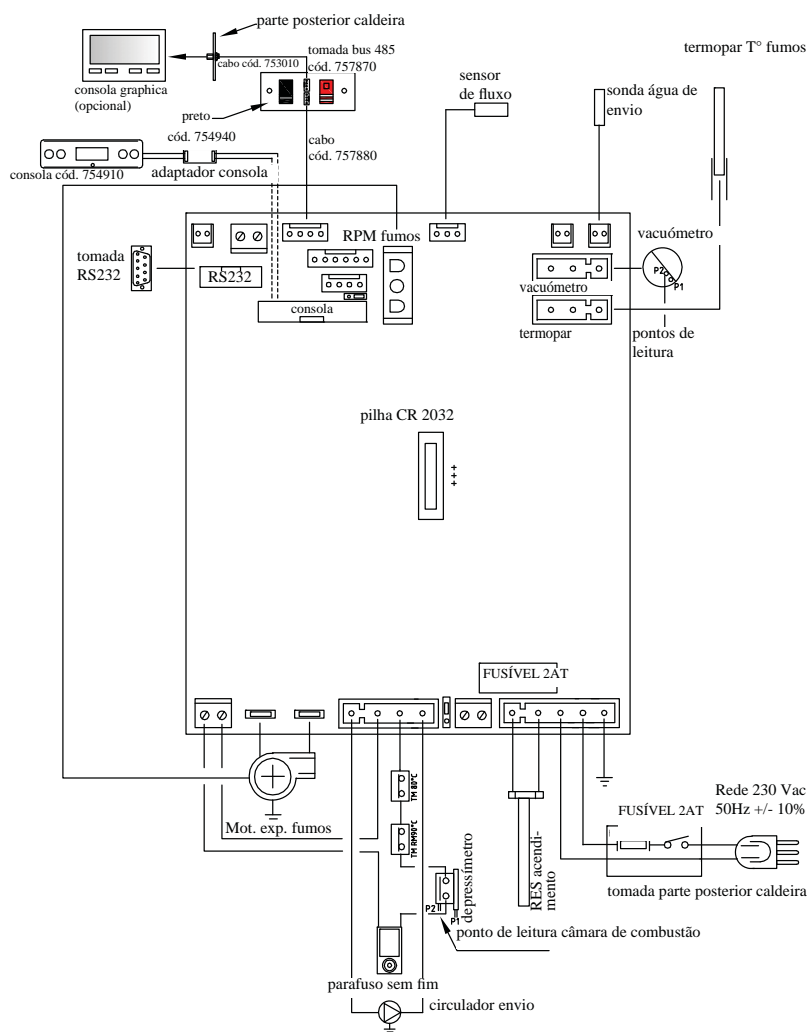
LEONARDO® é um sistema de segurança e regulação da combustão que possibilita um funcionamento ideal com quaisquer condições, graças a dois sensores que detectam o nível de pressão na câmara de combustão e a temperatura da fumaça.

A detecção e a consequente optimização dos dois parâmetros realizam-se continuamente de maneira a corrigirem, em tempo real, eventuais anomalias no funcionamento. O sistema obtém uma combustão constante porque regula automaticamente a tiragem em função das características do chaminé (curvas, comprimento, formato, diâmetro etc.) e das condições ambientais (vento, humidade, pressão atmosférica, instalações em grandes alturas etc.).

LEONARDO® também tem a capacidade de reconhecer o tipo de pellet e automaticamente regular o seu fluxo para assegurar, a cada momento, o nível de combustão pedido.



• PLACA ELECTRÓNICA



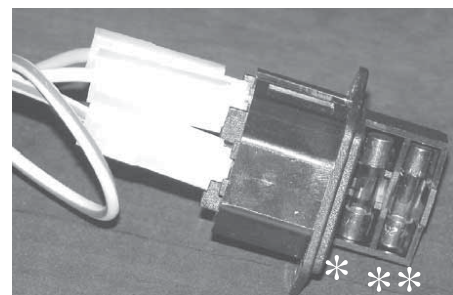
PORTA SERIAL

Para a saída serial RS232 e usando um cabo adequado (cód. 640560) é possível pedir a um CAT a instalação de um opcional para verificar os acendimentos e os apagamentos, nomeadamente: combinador telefónico, termóstato do ambiente.

BATERIA DE RESERVA

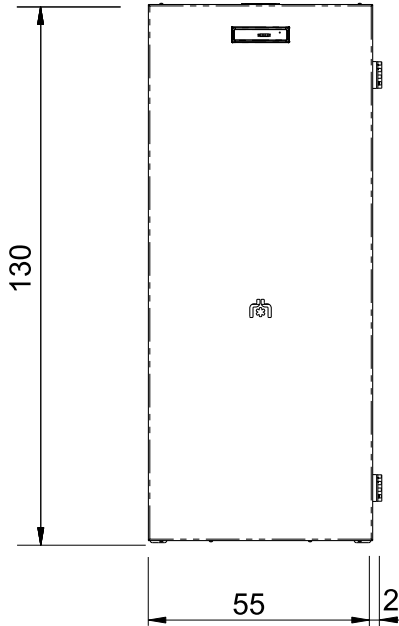
Na placa electrónica há uma bateria de reserva (tipo CR 2032 de 3 Volts). O seu mau funcionamento (não considerável como um defeito do produto, mas sim um desgaste normal) é indicado pelas escritas “Control. Bateria”. Para maiores referências, contactar o CAT que colocou em funcionamento a 1ª vez.

FUSÍVEIS na tomada com interruptor situada atrás da caldeira, há introduzidos dois fusíveis, dos quais um funcional (*) e o outro de reserva (**).

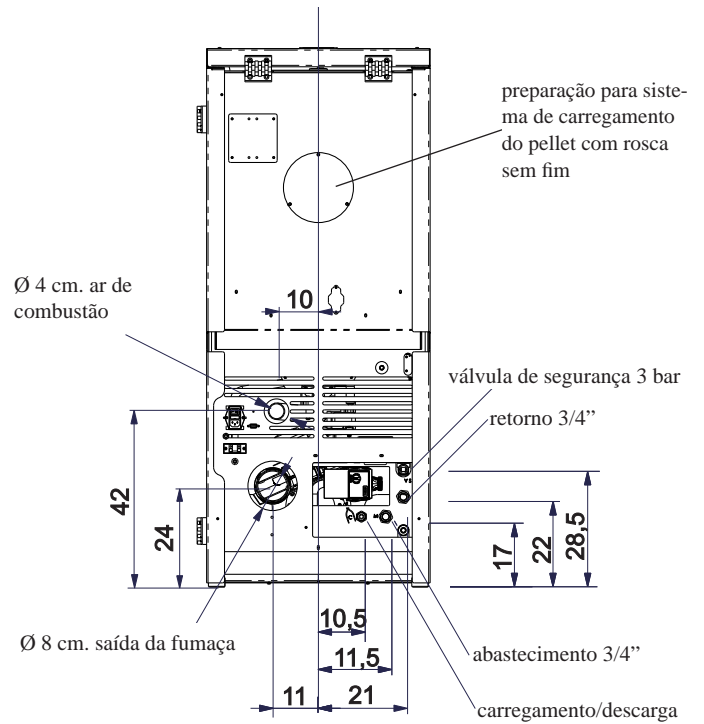


DIMENSÕES

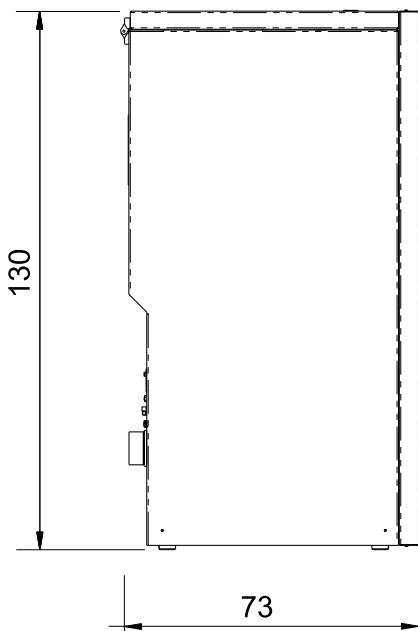
FRENTE



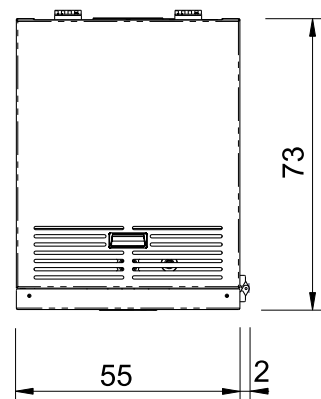
ATRÁS



LATERAL



PLANTA



CARACTERÍSTICAS

CARACTERÍSTICAS TERMOTÉCNICAS nos termos da EN 303-5

	Potência nominal	Potência Reduzida	
Capacidade térmica queimada	13,3	4,1	kW
Potência térmica nominal	12	3,7	kW
Rendimento com água	90,1	90,2	%
Emissão CO (13% O2)	0,005	0,028	%
Temperatura dos fumos	72	43	°C
Consumo combustível	2,8	0,9	kg/h
Tiragem mínima	60		kg
Capacidade depósito	12	10	Pa
Conteúdo água	35		Litros
Pressão máxima exercício água	1,5		bar
Temperatura máxima exercício água	90		°C
Autonomia	20	63	ore
Volume aquecível *	315		m ³
Diâmetro conduto fumos (macho)	80		mm
Diâmetro conduto tomada de ar (macho)	40		mm
Peso com embalagem	300		kg

DADOS TÉCNICOS PARA DIMENSIONAMENTO DO CONDUTO PARA FUMOS

	Potência nominal	Potência Reduzida	
Potência térmica nominal	12	3,7	kW
Temperatura dos fumos	85	50	°C
Tiragem mínima	5		Pa
Caudal de fumos	8,7	3	g/s

* O volume aquecido é caculado considerando um isolamento da caixa como de L 10/91 e sucessivas alterações e um pedido de calor de 33 Kcal/m³ hora.

CARACTERÍSTICAS ELÉCTRICAS

Alimentação	230Vac +/- 10% 50 Hz
Interruptor on/off	si
Potência absorvida média	150 W
Potência absorvida em ligação	400 W
Protecção da alimentação geral * (ver a pág. 152)	Fusível T2A, 250 Vac 5x20
Protecção da ficha electrónica *	Fusível T2A, 250 Vac 5x20

- Obs.**
- 1) ter em consideração que os aparelhos externos podem provocar disturbo ao funcionamento da ficha electrónica.
 - 2) atenção: intervenções nos componentes em tensão, manutenção e/ou controlos devem ser efectuados por pessoal qualificado.
(Antes de efectuar qualquer tipo de manutenção, desintroduzir o aparelho da rede de alimentação eléctrica)

Os dados indicados acima são indicativos e foram obtidos na fase de certificação junto ao organismo notificado.
EDILKAMIN s.p.a. reserva-se de alterar sem pré-aviso os produtos e a sua opinião.

CARACTERÍSTICAS

• COMPONENTES - DISPOSITIVOS DE SEGURANÇA E DETECÇÃO

Termopar fumos

Colocado na descarga dos fumos detecta a temperatura. Regula a fase de ligação caso a temperatura seja demasiado baixa ou demasiado alta lança uma fase de bloqueio (SF o AL 07).

Sensor de fluxo

Inserido no canal de aspiração, intervém bloqueando a caldeira quando o fluxo de ar comburente não é correto, então com conseqüente risco de problemas de depressão no circuito de fumos.

Pressostato mecânico

Intervém bloqueando a distribuição de pellet caso a porta da lareira esteja aberta ou caso a chaminé esteja entupida.

Termostato de segurança parafuso sem fim

Colocado próximo do depósito de pellet, interrompe a alimentação eléctrica ao motorreductor se a temperatura detectada é demasiado alta.

Sonda de leitura temperatura água

Lê a temperatura da água, enviando à ficha as informações, para gerenciar a bomba e a modulação de potência da caldeira. Em caso de temperatura demasiado alta, é lançada uma fase de bloqueio

Termostato de segurança excesso de temperatura água

Lê a temperatura da água na caldeira. Em caso de temperatura muito alta, ativa a fase de desligamento, interrompendo a alimentação eléctrica ao motorreductor. Em caso de intervenção do termostato, esse deve ser restabelecido intervindo no botão de restabelecimento que fica na parte posterior da caldeira, após remover a capa de protecção (A -fig. 1).

Válvula de sobrepressão 3 bar

Ao atingir a pressão de placa descarregar a água contida no circuito com conseqüente necessidade de reintegração. ATENÇÃO!!!! lembrar-se de efectuar a ligação com a rede dos esgotos.

Resistência

Provoca o engate de combustão do pellet. Fica acesa até que a chama está acesa. É um componente sujeito a desgaste.

Extrator fumos

“Empurra” os fumos para a chaminé e chama para depressão ar de combustão.

Motorreductor

Activa o parafuso sem fim permitindo de transportar o pellet pelo depósito no recipiente.

Vacuómetro (sensor de pressão electrónico):

Inserido no extrator de fumos, que detecta o valor da depressão (com relação ao ambiente de instalação) na câmara de combustão.

N.B:

EM CASO DE BLOQUEIO, A CALDEIRA SINALIZA O MOTIVO NO DISPLAY E O MEMORIZA

Termostato de segurança reservatório:

Inserido no sistema de carregamento de pellet do reservatório. Intervém quando a temperatura dentro da caldeira está muito alta. Bloqueia o carregamento de pellet, provocando o desligamento da caldeira.

Bomba (circulador electrónico ver a pág. 163)

“Empurra” a água para o circuito de aquecimento

Vaso de expansão fechado

“Absorve” as variações de volume da água contida na caldeira, em razão do aquecimento.

É necessário que quem expede a declaração de conformidade avalie a necessidade de integrar o vaso existente com um outro de acordo com o conteúdo total da água da instalação!

Manómetro

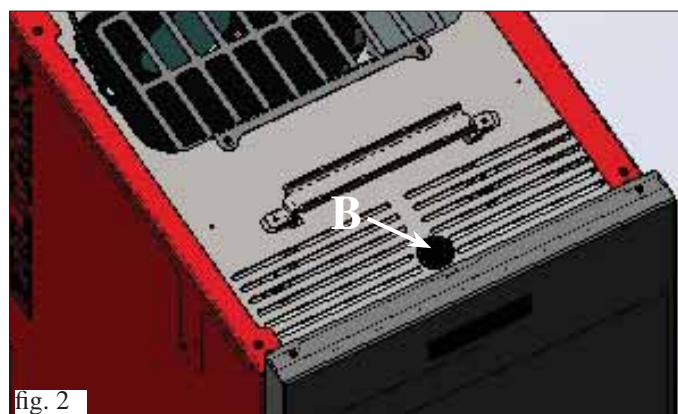
inserido na parte frontal interna da caldeira (abrindo a tampa B - fig. 2), permite a leitura da pressão da água na caldeira. Com a caldeira funcionando, a pressão recomendada é de 1,5 bar.

Torneira de descarga

Posicionada na parte posterior da caldeira. Deve ser aberta caso seja necessário esvaziar a água contida na caldeira.

Válvula de respiro manual

Inserida na parte frontal interna da caldeira (abrindo a tampa - pág. 159), Permite “soltar” o ar eventualmente presente após o carregamento de água dentro da caldeira.



INSTALAÇÃO

A ligação hidráulica deve ser realizada por pessoal qualificado que possa emitir uma declaração de conformidade segundo o D. M. 37 nos termos da L. 46/90.

Todas as leis locais e nacionais e as Normas Europeias devem ser atendidas na instalação e no uso do aparelho.

Na Itália referir-se à norma UNI 10683/2012, além das eventuais indicações regionais ou das autoridades locais de saúde.

Em França, consultar o Decreto 2008-1231.

Em todo o caso é indispensável referir-se às leis em vigor em cada país. No caso de instalação em um condomínio, pedir previamente o parecer do administrador.

CONTROLO DE COMPATIBILIDADE COM OUTROS DISPOSITIVOS

Em Itália a caldeira NÃO deve ser instalada num mesmo ambiente em que haja equipamento de aquecimento a gás do tipo B (p. ex.: caldeiras a gás, caldeiras e equipamento dotados de exaustores) porque a caldeira térmica poderá causar depressão no ambiente e comprometer o funcionamento de tal equipamento ou sofrer influências do mesmo.

VERIFICAÇÃO DA LIGAÇÃO ELÉCTRICA (posicionar a tomada eléctrica em um ponto de fácil acesso).

Esta caldeira é fornecida com um cabo de alimentação eléctrica a ser ligado a uma tomada de 230 V. 50 Hz., preferivelmente com interruptor magnetotérmico.

A instalação eléctrica deve ser de acordo com as normas; verificar particularmente a eficiência do circuito de ligação à terra.

A linha de alimentação deve ser de diâmetro adequado para a potência da caldeira.

A não eficiência do circuito de ligação à terra provoca mal funcionamento pelo qual a Edilkamin não poderá ser a carga da mesma.

DISTÂNCIAS DE SEGURANÇA DE ANTI-INCÊNDIO E POSICIONAMENTO

Para um funcionamento correcto, a caldeira deve estar posicionada de maneira nivelada. Verificar a capacidade portante do pavimento. Esta caldeira deve ser instalada a respeitar as seguintes condições de segurança:

- distância mínima de 10 cm dos materiais inflamáveis ao redor da caldeira.

- à frente da caldeira não pode haver colocados materiais medianamente inflamáveis a menos de 80 cm.

- se a caldeira for instalada sobre um pavimento inflamável deve ser interposta uma placa de material isolante ao calor pelo menos 20 cm. salientes nos lados e 40 cm. à frente.

Caso não seja possível providenciar as distâncias acima indicadas, será necessário implementar outras providências técnicas e de alvenaria para evitar quaisquer de incêndio. No caso de contacto com uma parede de madeira ou outro material inflamável, será necessário isolar o tubo de descarga da fumaça envolvendo-a em fibra cerâmica ou outro material de características equivalentes.

ENTRADA DO AR (a ser realizada impreterivelmente)

É indispensável que o cómodo em que a caldeira for colocada uma entrada de ar a medir pelo menos 80 cm² de maneira a garantir a substituição do ar consumido pela combustão.

Em França, consultar o Decreto 2008-1231.

Em alternativa, é possível apanhar o ar para a caldeira directamente do exterior mediante um prolongamento de aço do tubo de 4 cm. de ϕ situado nas costas da própria caldeira. O tubo deve medir menos de 1 metro de comprimento e não deve ter curvas; deve terminar com um troço a 90° graus virado para baixo ou com uma protecção contra o vento. Em todo o caso, ao longo de todo o percurso à conduta da entrada de ar deve ser garantido um vão livre de pelo menos 12 cm². O terminal externo da conduta da entrada de ar deve estar protegido por uma rede mosquiteira que não reduza o vão de passagem útil para menos de 12 cm².

DESCARGA DA FUMAÇA

O sistema de descarga deve ser único para a caldeira (não são admitidas descargas pelo tubo de evacuação da fumaça comum com outros dispositivos).

Em Alemanha, a descarga pode ser efectuada com tubo múltiplo após a verificação por parte de um limpador de chaminé. A descarga da fumaça realiza-se pelo tubo de 8 cm. de diâmetro situado atrás. Deve ser prevista uma junção em “T” com tampa para recolha da condensação no início do troço vertical.

A descarga da fumaça deve estar ligada ao exterior mediante tubos de aço certificados EN 1856.

Toda a tubulação deve ser vedada hermeticamente e, se necessário, isolada.

Para a vedação dos diversos elementos que constituem a tubulação, é necessário utilizar materiais resistentes às altas temperaturas (silicone ou betumes para altas temperaturas).

O único troço horizontal admitido pode medir até 2 m. de comprimento. É possível haver no máximo 3 curvas com amplitude máx. de 90° (relativamente à vertical).

É necessário haver (caso a descarga não seja introduzida em um tubo de evacuação da fumaça) um troço vertical e um terminal contra o vento (referência UNI 10683/2012).

A conduta vertical pode ser no interior ou no exterior ao prédio. Se a canalização da fumaça (troço de tubo que vai desde a caldeira térmica até o tubo de evacuação da fumaça) inserir-se em um tubo de evacuação da fumaça existente, este último deve ser autorizado para combustíveis sólidos.

Caso o diâmetro do tubo de evacuação da fumaça existente seja maior de 150 mm., será necessário rectificá-lo entubando no mesmo tubos de diâmetros e materiais idóneos (p. ex.: de aço e 80 mm. de ϕ). Caso a canalização da fumaça seja exterior ao prédio, deverá ser isolado. Deve ser possível inspecionar todos os troços da contida da fumaça; e, caso não possam ser desmontados, deve haver aberturas para inspecção da limpeza.

Esta caldeira foi projectada para funcionar com qualquer condição climática. No caso de condições particulares, tais como vento forte, poderão intervir os sistemas de segurança que levarão ao desligamento da caldeira. Neste caso não deixar o aparelho funcionar com os dispositivos de segurança desabilitados, caso este problema persista contactar o Centro de Assistência Técnica.

CASOS TÍPICOS

Fig. 1

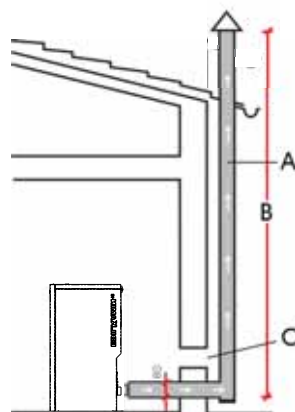
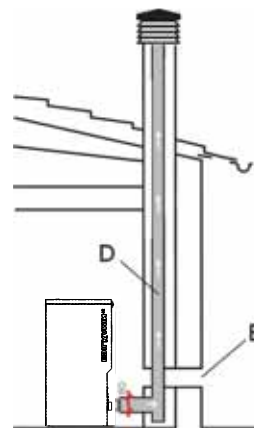


Fig. 2



A: tubo de evacuação da fumaça de aço com isolamento

B: altura mínima 1,5 m. e, em todo o caso, acima da altura do algeroz do telhado

C-E: entrada de ar do ambiente exterior (vão passante mínimo de 80 cm²)

D: tubo de evacuação da fumaça de aço, no interior do tubo de evacuação da fumaça existente nas paredes.

TOPO DO CHAMINÉ

As características fundamentais são:

- secção interior na base igual à do tubo de evacuação da fumaça;

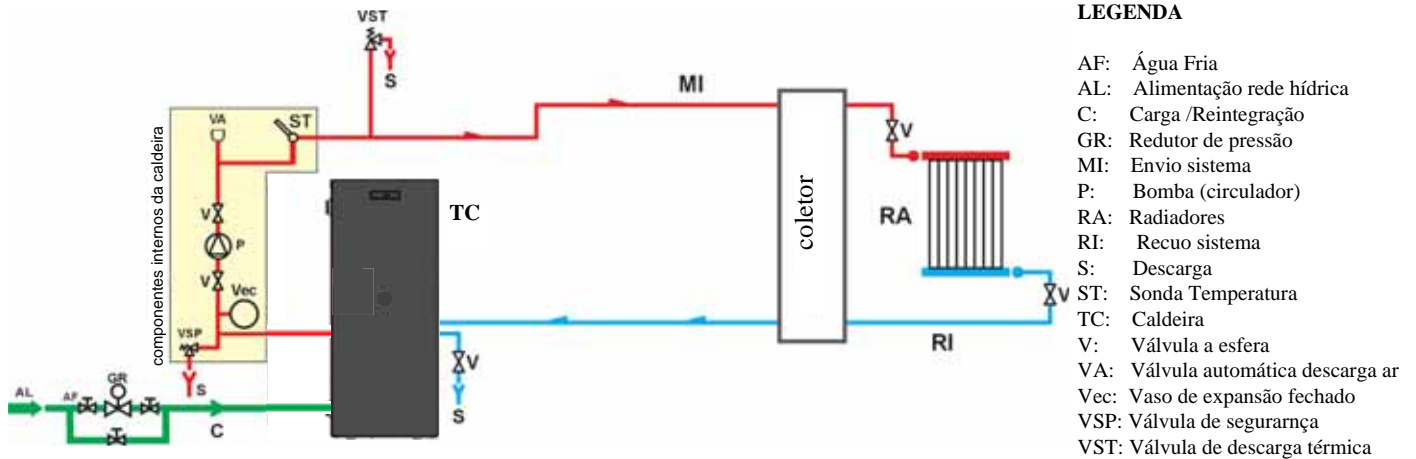
- secção de saída não menor do duplo do tubo da fumaça;

- posição em pleno vento, acima do tampo da cumeeira do telhado e fora das zonas de refluxo.

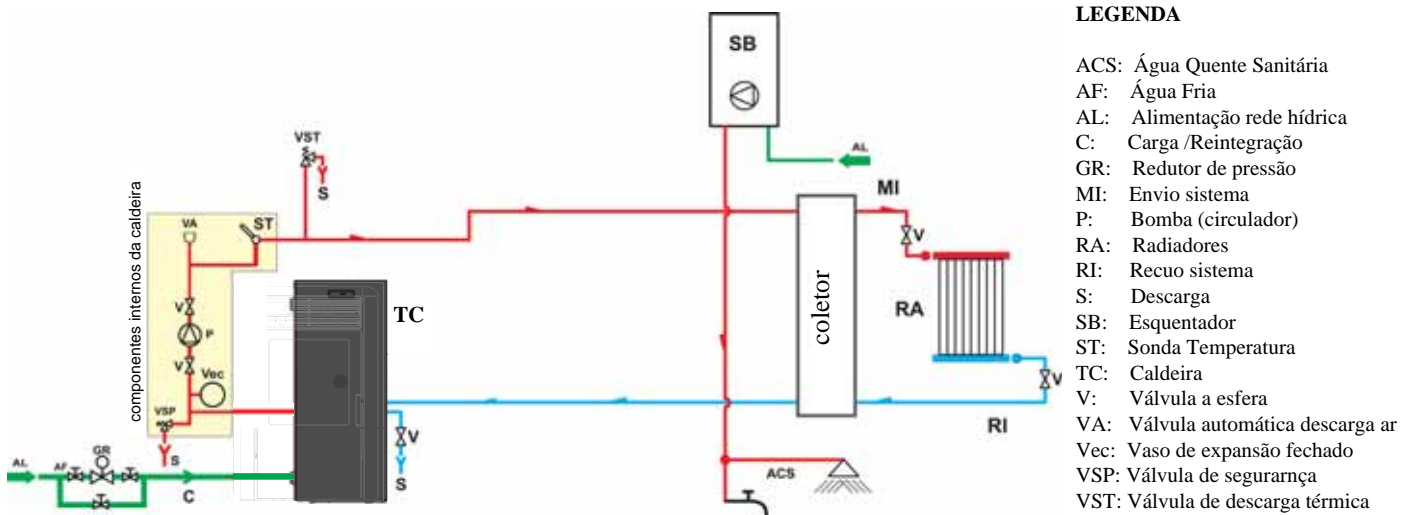
INSTALAÇÃO

• LIGAÇÕES HIDRÁULICAS:

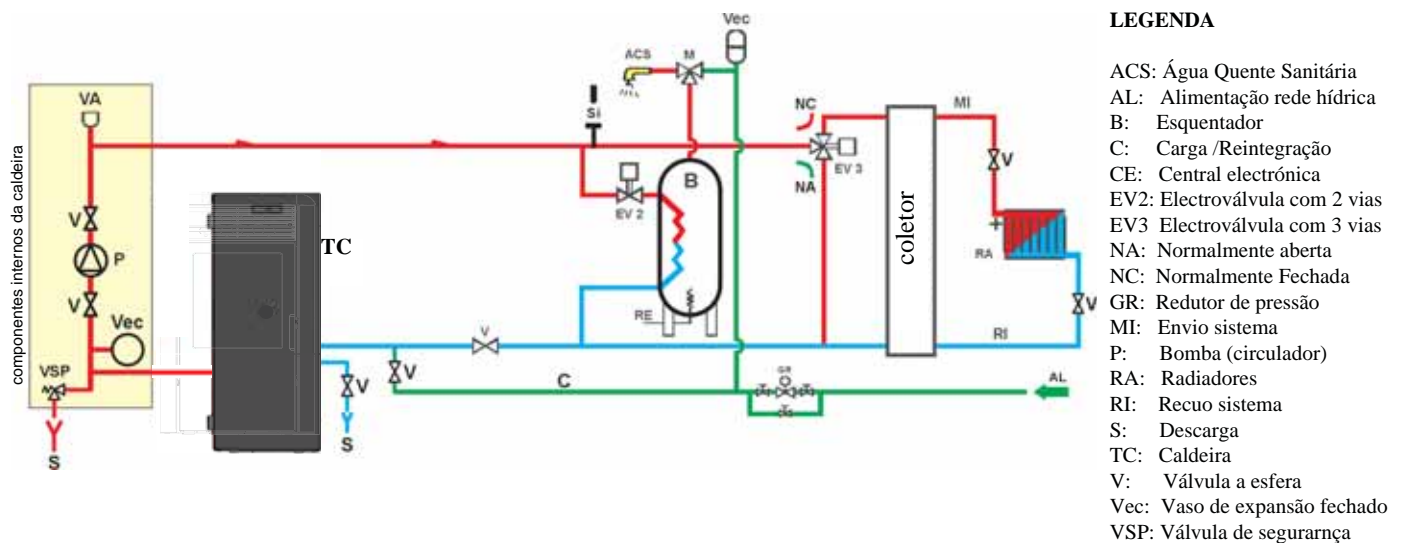
INSTALAÇÃO DE AQUECIMENTO COM CALDEIRA COMO ÚNICA FONTE DE CALOR.



INSTALAÇÃO DE AQUECIMENTO COM CALDEIRA COMBINADA COM ESQUENTADOR



SISTEMA DE AQUECIMENTO COM CALDEIRA COMO ÚNICA FONTE DE CALOR, COM PRODUÇÃO DE ÁGUA QUENTE ATRAVÉS DE EBULIDOR

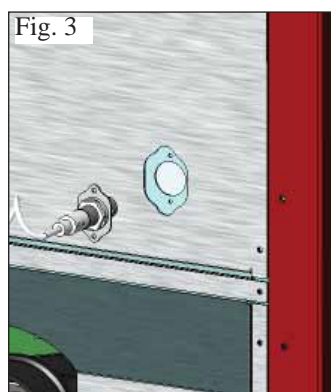
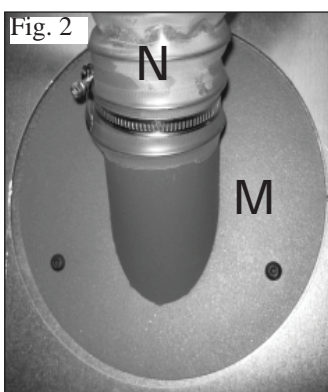
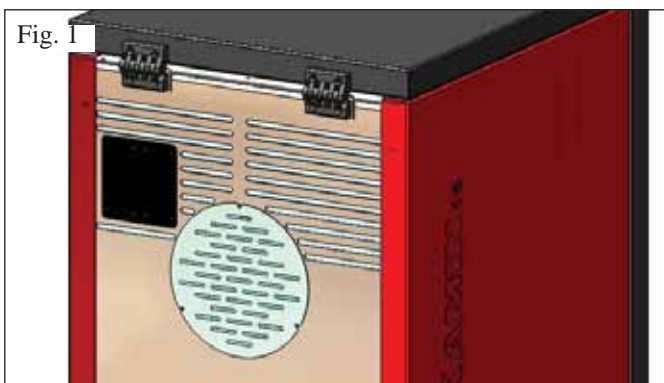


O presente esquema é indicativo, a montagem correta deve ser feita pelo canalizador.

ACESSÓRIOS:

Nos esquemas indicados acima, foi previsto o uso de acessórios disponíveis na tabela de preços da EDILKAMIN S.p.A. Estão ainda disponíveis partes soltas (permutador, válvulas, etc), contactar o revendedor de zona.

INSTALAÇÃO



PREPARAÇÃO PARA SISTEMA DE CARREGAMENTO DO PELLETT COM ROSCA SEM FIM (opcional)

A caldeira foi preparada para o carregamento de pellet através do sistema de alimentação por parafuso sem fim.

ATENÇÃO a caldeira deve ficar pelo menos 30 cm afastada da parede posterior.

Para a instalação do sistema, proceder como segue:

N.B:
antes de proceder, desligar a caldeira e retirar o cabo da tomada.

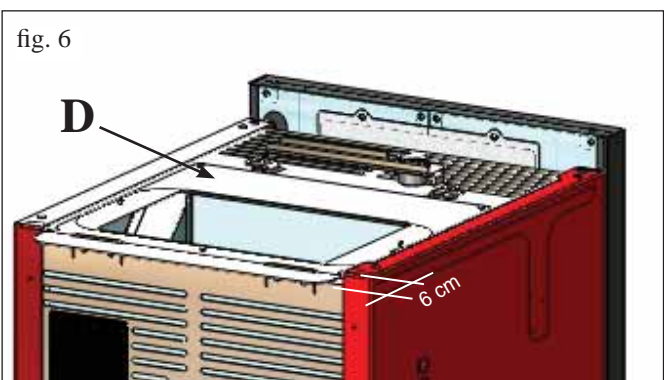
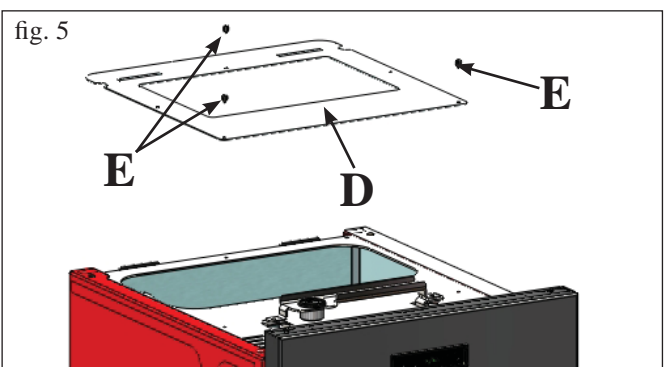
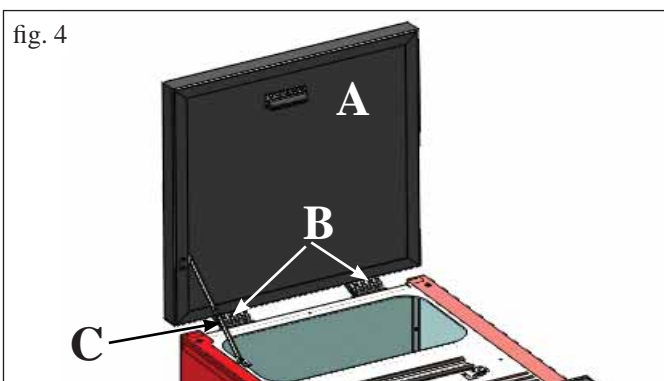
Fig 1 - 2

- Tirar a tampa aparafusada no painel posterior da caldeira (fig. 1) e substituí-la com a flange de engate do tubo flexível contida na embalagem do sistema (M -fig. 2).

- À flange (M) deverá ser conectado o tubo flexível de alimentação de pellet (N) (ver a ficha técnica do sistema).

Fig 3

- Inserir o sensor de nível no local preparado especificamente na parte posterior da caldeira, removendo a tampa fixada com dois parafusos.



PREPARAÇÃO PARA SISTEMA DE CARREGAMENTO PNEUMÁTICO DO PELLETT (opcional)

A caldeira foi preparada para o carregamento de pellet através do sistema de alimentação pneumático.

A ativação para o carregamento é manual e deve ser efetuada pelo utilizador.

ATENÇÃO a caldeira deve ficar pelo menos 6 cm afastada da parede posterior.

Para a instalação do sistema, proceder como segue:

N.B:
antes de proceder, desligar a caldeira e retirar o cabo da tomada.

Fig. 4:

Tirar a tampa (A) desmontando as duas dobradiças (B) e a haste de extensão (C).

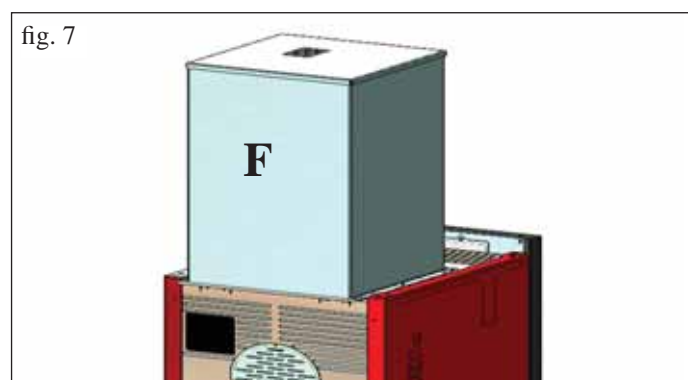
Fig. 5-6:

Posicionar a placa (D), contida na embalagem do sistema, e fixá-la com três parafusos (E) fornecidos com o aparelho.

Obs: a placa (D) fica a cerca de 6 cm saliente na parte traseira da caldeira.

Fig. 7:

À placa (D) deverá ser fixada a unidade externa para a aspiração do pellet (ver ficha técnica do sistema).



INSTRUÇÕES DE USO

Primeiro Acendimento e Teste aos cuidados do Centro de Assistência Técnica autorizado Edilkamin (CAT)

A colocação em funcionamento deverá ser efetuada como prescrito pela norma UNI 10683/2012, ponto 3.21.

Tal norma indica as operações de controlo a serem efetuadas no local, as quais têm como finalidade verificar o funcionamento correto do sistema.

A assistência técnica Edilkamin (CA) terá o cuidado de calibrar a caldeira com base no tipo de pellet e nas condições de instalação (p. ex: características do tubo de evacuação de fumaça).

A colocação em funcionamento por parte do CAT é indispensável para a ativação da garantia.

O CAT também deverá:

- Verificar se a instalação hidráulica foi efetuada corretamente e se possui vaso de expansão suficiente para garantir a segurança.

A presença do vaso incorporado na caldeira NÃO garante a proteção adequada das dilatações térmicas da água dentro do sistema.

Portanto, o responsável pela instalação deverá avaliar a eventual necessidade de um vaso de expansão adicional, em função do tipo de instalação à qual está conectado.

- Alimentar eletricamente a caldeira e efetuar o teste com a caldeira fria.

- Efetuar o abastecimento do sistema através da torneira de carregamento (recomenda-se não superar a pressão de 1,5 bar). Durante a fase de carregamento, fazer “respirar” a bomba e a torneira de respiro.

Durante os primeiros acendimentos, poderão ser sentidos ligeiros cheiros de tinta, que desaparecerão em breve tempo.

Antes de acender, é necessário verificar:

- A instalação correta.
- A alimentação elétrica.
- O fechamento da porta, que deve ser estanque.
- A limpeza do recipiente do forno.
- A presença no display da indicação stand-by. (hora e temperatura configurada).

N.B: Na fase de produção de água quente, a potência dos termostatos diminui temporariamente.

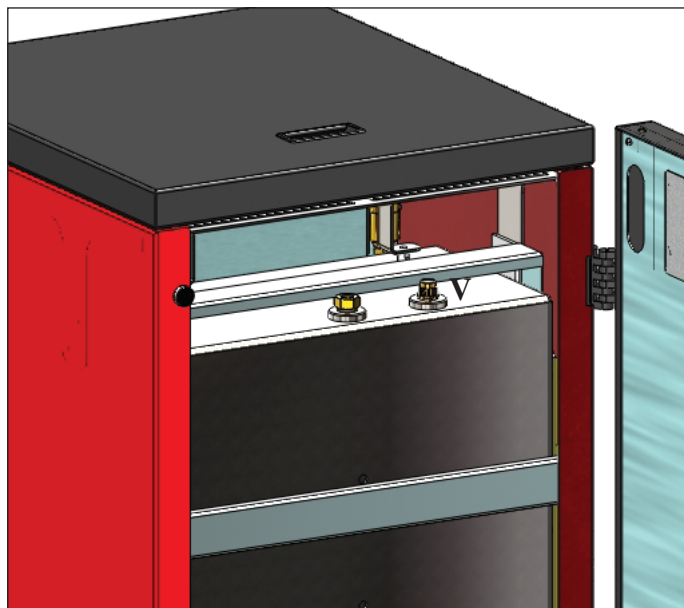
Atenção:

Na fase de primeiro acendimento, realizar uma operação de purga do ar/água mediante a pequena válvula manual (V) inserida na parte frontal interna da caldeira (abrindo a porta).

A operação deve ser efetuada durante os primeiros dias de uso e quando o sistema for recarregado, mesmo se parcialmente.

A presença de ar nas condutas não permite o bom funcionamento.

Para facilitar as operações de respiro, a válvula é fornecida com tubos de borracha.



NOTA sobre o combustível.

BERING PLUS é projectada e programada para queimar pellet de madeira de diâmetro de 6/8 mm cerca.

O pellet é um combustível que se apresenta na forma de pequenos cilindros obtidos prensando a serradura, a altos valores sem uso de colantes ou outros materiais estranhos.

Vende-se em sacos de 15 Kg.

Para NÃO comprometer o funcionamento da caldeira, é indispensável NÃO colocar outro material para queimar.

A utilização de outros materiais (madeira incluída), detectável da análise de laboratório, implica a decadência da garantia.

EDILKAMIN projectou, testou e programou os próprios produtos para que garantam as melhores prestações com pellet das seguintes características:

diâmetro: 6/8 milímetros

comprimento máximo: 40 mm

humidade máxima: 8 %

rendimento calor: 4300 kcal/kg pelo menos

A utilização de pellet com várias características implica a necessidade de uma calibração específica, análogo àquelas que faz o CAT (centro assistência técnica) na 1ª ligação.

O uso de pellet não apropriado pode provocar: diminuição do rendimento; anomalias de funcionamento; bloqueios por obstrução, sujidade do vidro, incombustão.

Uma análise simples de pellet pode ser conduzida visivamente.

Bom: liso, comprimento regular, pouco pó.

Fraco: com separações longitudinais e transversais, muito pó, comprimento muito variável e com presença de corpos estranhos.

INSTRUÇÕES DE USO

PAINEL SINÓPTICO



INDICAÇÃO DO DISPLAY

OF	Fase de desligamento em curso, dura cerca de 10 minutos enquanto a bomba gira até ao alcance da temperatura de desligamento configurada (geralmente 40° C).
ON AC	Caldeira na primeira fase de acendimento, carregamento de pellet e espera do acendimento da chama
ON AR	Caldeira na segunda fase de acendimento, aquecimento do corpo da caldeira e início da combustão
Burn	Caldeira na fase de aquecimento permutador de água
P1-P2-P3-P4-P5	Nível de potência modulada automaticamente
50....80°C	Nível da temperatura da água desejado ao envio do sistema
Pu	Limpeza automática do recipiente do forno em curso
PROG	Menu timer para a programação semanal
SET	Menu para a configuração do relógio
SF	Stop Chama: bloqueio do funcionamento em razão de provável exaustão do pellet
AF	Acendimento Falho: bloqueio do funcionamento por falta de acendimento
CP-TS-PA	Menu de controlo à disposição exclusivamente dos CAT (Centros de Assistência Técnica)
H1.....H9	Sistema em alarme, o número identifica a causa do alarme



Tecla ACENDIMENTO/DESLIGAMENTO também serve para confirmar/sair



Tecla de seleção: acesso menu regulações (pressionar por 2 segundos).



Tecla para DIMINUIR a temperatura e para voltar para trás do dado selecionado.



Tecla para AUMENTAR a temperatura e para ir para frente do dado selecionado.



Indica o funcionamento do circulador (bomba).



Indica o funcionamento do motorreductor de carregamento de pellet.



Indica que se está operando no menu parâmetros (somente CAT).



Indica timer ativo, foi escolhida uma programação horária automática.

Quando a caldeira está em stand-by, visualiza-se no display a escrita OF e a temperatura configurada.


ABASTECIMENTO PARAFUSO SEM FIM.

O abastecimento da conduta de transporte do pellet (parafusos sem fim) é necessário em caso de caldeira nova (na primeira fase de aquecimento) ou quando a caldeira fica completamente sem pellet.

Para ativar tal abastecimento, pressionar simultaneamente as teclas




, visualiza-se no display a escrita “RI”.

A função de abastecimento termina automaticamente após 240” ou quando a tecla  for pressionada.

INSTRUÇÕES DE USO

ACENDIMENTO

Com a caldeira em stand-by (após verificar se o recipiente do


forno está limpo), pressionar a tecla , a qual dá início ao procedimento de acendimento.

No display, visualiza-se a escrita “ON AC” (início combustão); superados alguns ciclos de controlo e sucessivamente ao se verificar o acendimento do pellet, no display visualiza-se a escrita “ON AR” (acendimento aquecimento).

Esta fase durará por alguns minutos, permitindo o término correto do acendimento e o aquecimento do permutador da caldeira.

Passados alguns minutos, a caldeira passará à fase de aquecimento, indicando no display a escrita “burn” e sucessivamente na fase de trabalho, são indicadas a temperatura da água de envio configurada pelo utilizador e a potência escolhida pelo sistema modulante automático.

DESLIGAMENTO

Pressionando a tecla , a caldeira acesa inicia a fase de desligamento, que prevê:

- Interrupção da queda do pellet.
- Exaustão do pellet presente no recipiente do forno, mantendo ativo o ventilador de fumos (geralmente por 10’).
- Arrefecimento do corpo da caldeira, mantendo ativa a bomba até ao alcance da temperatura de parada.
- A indicação “OF” no display, juntamente com os minutos que faltam para o encerramento do desligamento.


Durante a fase de desligamento, não será possível reacender a caldeira. Ao concluir a fase de desligamento, o sistema entra automaticamente na modalidade stand-by.

FUNCIONAMENTO AUTOMÁTICO

É necessário que o utilizador configure a temperatura da água de envio do sistema, temperatura que será avaliada em relação à tipologia e à dimensão do sistema, considerando também a temperatura atmosférica relacionada à estação de uso.

A caldeira, autonomamente, modula as potências em função da diferença entre a temperatura configurada (configurada no display) e a temperatura detectada pela sonda da água. Ao alcançar a temperatura desejada, a estufa funcionará no mínimo, com a potência 1.

É possível aumentar a temperatura da água de envio desejada,

pressionando a tecla , ou diminuí-la pressionando a tecla



Visualiza-se alternativamente no display a temperatura desejada e a potência que é escolhida automaticamente pelo sistema eletrónico modulante.

FUNÇÃO ECONOMY

Função apropriada em caso de instalação da caldeira em sistemas de pequena dimensão, onde o funcionamento com a potência mínima proporciona um aquecimento excessivo. Essa função, gerenciada automaticamente, permite desligar a caldeira ao superar a temperatura de envio configurada. No display, aparecerá a escrita “EC OF” indicando os minutos restantes ao desligamento.

Quando a temperatura de envio fica abaixo do valor configurado, a caldeira acende automaticamente. Solicitar eventualmente a ativação dessa função ao CAT, no momento do primeiro acendimento.

FUNÇÃO ATIVAÇÃO REMOTA (porta AUX)

Por meio de um cabo de conexão específico (cód. 640560), é possível acender/desligar a caldeira utilizando um dispositivo remoto como um ativador eletrónico GSM, um termostato ambiente, uma válvula em zonas, ou um dispositivo com contato limpo que possua a seguinte lógica:

Contato aberto = caldeira desligada

Contato fechado = caldeira acesa

A ativação e a desativação ocorre com 10” de atraso a partir da transferência do último comando.

Em caso de conexão da porta de ativação remota, também será possível acender e desligar a caldeira a partir do painel de comandos; a caldeira será ativada sempre respeitando a última ordem recebida, seja essa de acendimento ou desligamento.

INSTRUÇÕES DE USO

CONFIGURAÇÃO: RELÓGIO E PROGRAMAÇÃO SEMANAL



Pressionar por 2" a tecla SET, entra-se no menu de programação e aparece no display a escrita "TS".

Pressionar as teclas   até visualizar "Prog" e pressionar SET.

Pressionando as teclas   é possível selecionar as seguintes configurações:



- **Pr OF:** Habilita ou desabilita completamente o uso do timer.

Para ativar o timer pressionar a tecla SET e configurar "On"



com as teclas  , para desativá-lo, configurar "OFF", confirmar a configuração com a tecla SET, para sair da programação, pressionar a tecla ESC.

- **Set:** permite configurar a hora e o dia atual.

Para configurar a hora atual, selecionar no display a sigla "SET", confirmar a seleção com a tecla SET, configurar a hora

atual; com a tecla  aumenta o tempo em 15' a cada pressão, com a tecla  diminui o tempo em 15' a cada pressão.

Confirmar a configuração com a tecla SET, configurar o dia

da semana atual utilizando as teclas   (Ex: Segunda-feira=Day 1), confirmar a programação com a tecla SET. Ao concluir o ajuste da hora/dia, aparecerá no display 'Prog', para continuar com a programação para o Pr1/Pr2/Pr3, pressionar SET ou pressionar 'ESC' para sair da programação.

- Exemplo de programação

Pr 1:

On 07:00 / OF 09:00: vermelho=ativo verde=desativado

Day 1	Day 2	Day 3	Day 4	Day 5	Day 6	Day 7
On	On	On	On	On	Off	Off

Pr 2:

Permite configurar uma segunda faixa horária. Para as modalidades de programação, seguir as mesmas instruções do programa Pr 1. Exemplo de programação Pr 2 On 17:00 / OF 23:00: vermelho=ativo verde=desativado

Day 1	Day 2	Day 3	Day 4	Day 5	Day 6	Day 7
On	On	On	On	On	Off	Off



Pr 3:



Permite configurar uma terceira faixa horária. Para as modalidades de programação, seguir as mesmas instruções do programa Pr 1 e Pr 2. Exemplo de programação Pr 3 On 09:00 / OF 22:00: vermelho=ativo verde=desativado



Day 1	Day 2	Day 3	Day 4	Day 5	Day 6	Day 7
Off	Off	Off	Off	Off	On	On

- **Pr 1:** Este é o programa n° 1, nesta faixa se configura n° 1 horário de acendimento, n° 1 de desligamento e os dias aos quais aplicar a faixa horária **Pr 1**.



N.B: Caso seja instalada a consola DOMOKLIMA GRAPHICA e for configurada a modalidade ON/OFF (ver página seguinte), a programação é desativada. A programação é efetuada diretamente da consola DOMOKLIMA GRAPHICA.

Para configurar a faixa **Pr 1**, selecionar com as teclas   "Pr 1", confirmar a seleção com a tecla SET, aparece breve

mente no display "On P1", configurar com as teclas   a hora de acendimento da faixa **Pr 1**, confirmar com a tecla SET, aparece brevemente no display "OFF P1", configurar então

com as teclas   a hora de desligamento da faixa **Pr 1** e confirmar com a tecla SET.

Prosseguir para atribuir a faixa recém programada aos vários dias da semana, com a tecla SET, pode-se navegar nos dias de day 1 a day 7, no qual day 1 é entendido como Segunda-Feira e day 7

como Domingo, com as teclas   ativa-se ou desativa-se o programa **Pr 1** no dia selecionado no display (Exemplo: On d1=ativo ou Of d1 =desativado).

Terminada a programação, aparecerá no display 'Prog', para continuar a programação **Pr 2/Pr 3**, pressionar 'set' e repetir o procedimento recém descrito ou pressionar 'ESC' para sair da programação.

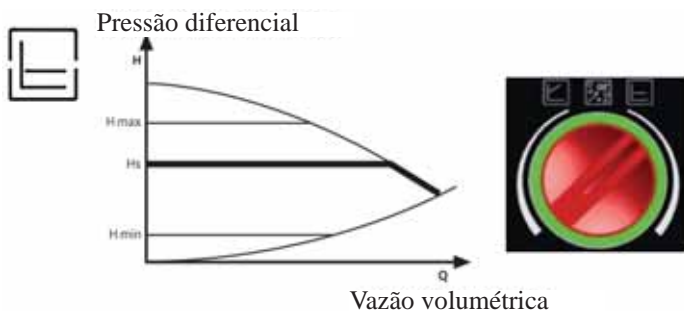
INSTRUÇÕES DE USO

O CIRCULADOR ELETRÓNICO

Controlo eletrónico do desempenho:

a) Modalidade de controlo $\Delta p - c$

Em tal modalidade, o controlador eletrónico mantém a pressão diferencial gerada pela bomba constante ao valor configurado H_s .



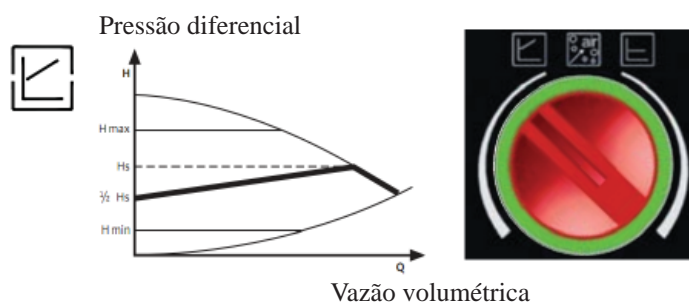
c) Procedimento de respiro

Tal procedimento permite eliminar o ar presente no circuito hidráulico. Após selecionar manualmente a modalidade "AIR", automaticamente durante 10 minutos a bomba funcionará alternativamente na velocidade máxima e mínima. No término do procedimento, o circulador funcionará na velocidade pré-configurada. Então, é possível selecionar a modalidade de funcionamento desejada.



b) Modalidade de controlo $\Delta p - v$

Em tal modalidade, o controlador eletrónico faz a pressão diferencial variar entre o valor configurado H_s e $1/2 H_s$. A pressão diferencial varia com a vazão volumétrica.



LED	SIGNIFICADO	ESTADO DE FUNCIONAMENTO	CAUSA	SOLUÇÃO
Iluminado com luz verde	Bomba funcionando	A bomba funciona de acordo com a própria configuração	Funcionamento normal	
Pisca rapidamente com luz verde		A bomba funciona por 10 min na função de ventilação. Sucessivamente, é necessário configurar a potência desejada	Funcionamento normal	
Pisca rapidamente com luz vermelha/verde	A bomba está pronta para funcionar, mas não gira	A bomba começará a girar autonomamente quando o erro não estiver mais presente	- Subtensão $U < 160V$ ou Sobretensão $U > 253V$ - Sobretemperatura do módulo Temperatura do motor muito elevada	- Verificar a tensão de alimentação $195V < U < 253V$ - Verificar a temperatura do fluido e do ambiente
Pisca com luz vermelha	Bomba avariada	A bomba está parada (bloqueada)	A bomba não arranca autonomamente	Substituir a bomba
LED apagado	Nenhuma tensão de alimentação	A eletrónica não possui tensão	- A bomba não está conectada à tensão de alimentação - O LED possui um defeito - A eletrónica possui um defeito	- Verificar a conexão do cabo - Verificar se a bomba funciona - Substituir a bomba

MANUTENÇÃO

Antes de efectuar qualquer tipo de manutenção, desligar o aparelho da rede de alimentação eléctrica. Uma manutenção regular é a base do bom funcionamento da caldeira. Eventuais problemas devidos à falta de manutenção causam a decadência da garantia.

Em caso de necessidade de limpeza, aparece no painel a escrita “Limpiar -scam.re”.

OBS.:

- É proibido realizar qualquer modificação não autorizada.
- Utilizar peças sobressalentes recomendadas pelo fabricante.
- A utilização de peças não originais implica a decadência da garantia

MANUTENÇÃO DIÁRIA

Realizar estas operações com a caldeira: apagada, fria e desligada da rede eléctrica.

Trata-se de uma limpeza com ajuda de um aspirador de pó (ver os opcionais na pág. 169), o processo inteiro leva poucos minutos.

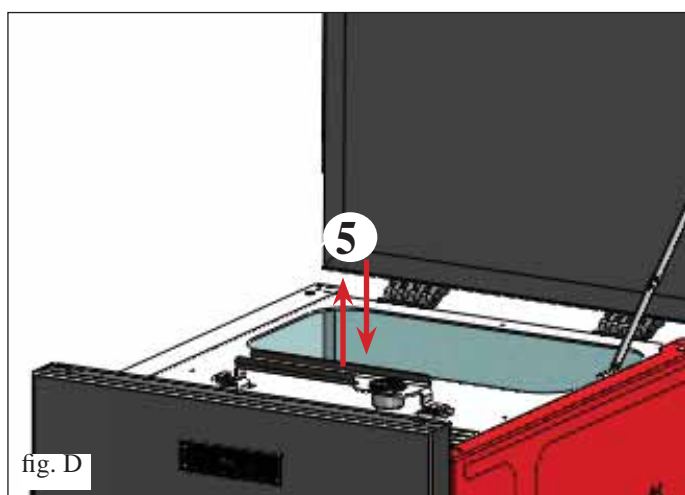
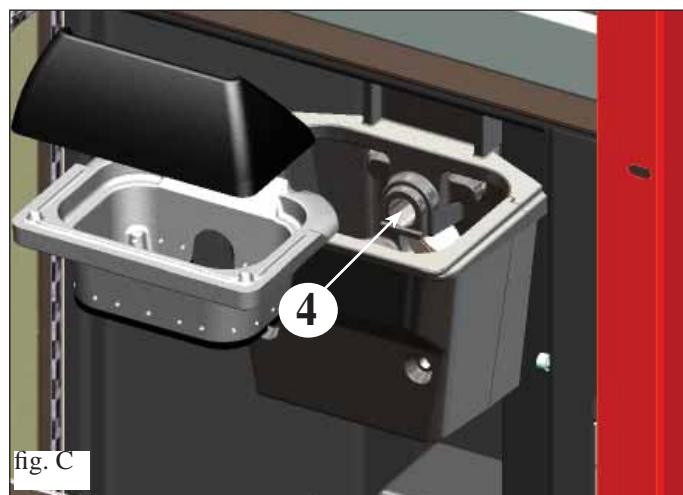
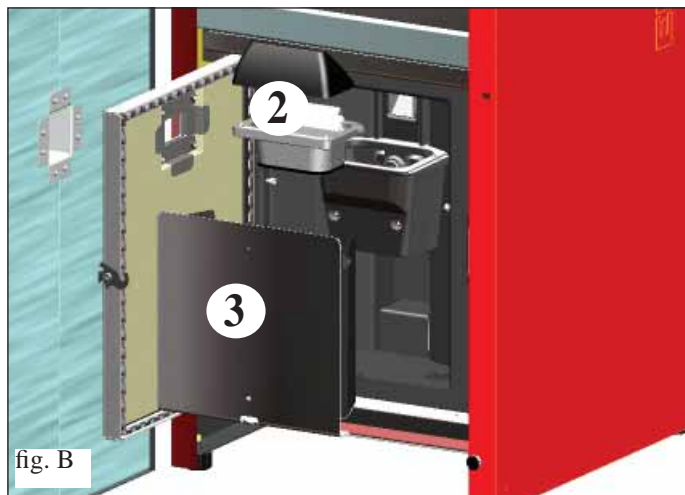
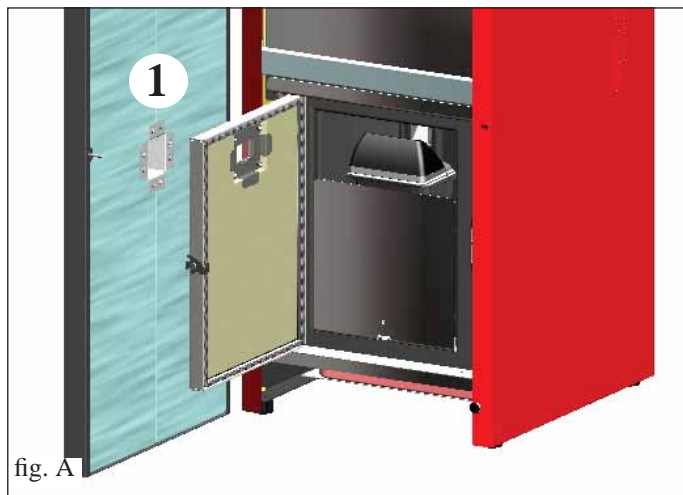
- Aspirar a porta (fig. 1-A).
- Abrir a portinha, retirar o cadinho (2 - fig. B) e esvaziar os resíduos do tabuleiro das cinzas.
- Retirar as incrustações do cadinho com a escovinha fornecida, limpar eventuais entupimentos dos ilhós.
- **EM NENHUM CASO DEITAR OS RESÍDUOS NO DEPOSITO DE PELLET.**
- Retirar e esvaziar o tabuleiro das cinzas (3 - fig. B) em um contentor não inflamável (nas cinzas pode haver partes ainda quentes e/ou brasas).
- Aspirar o interior da fornalha, a superfície para o fogo e o compartimento ao redor do cadinho onde caem cinzas, e o compartimento gaveta cinzas.
- Aspirar o compartimento do cadinho, limpar as beiras do cadinho em contacto com a sua sede de apoio.
- Aspirar nas proximidades da resistência (fig. 4-D).

ACIONAR AS ESCOVAS PARA A LIMPEZA DOS PERMUTADORES (*), ATÉ MESMO COM A CALDEIRA ACESA, UTILIZANDO A LUVA FORNECIDA COM O APARELHO:

- Proceder sacudindo a empunhadura de limpeza inserida debaixo da tampa de carregamento do pellet (5 - fig. D).

NUNCA ASPIRAR CINZAS QUENTES, estragarão o aspirador utilizado e poderão causar incêndio.

ATENÇÃO : ASSEGURAR-SE DE QUE A GAVETA DE CINZAS ESTEJA BEM POSICIONADA NO PRÓPRIO ALOJAMENTO (3 fig. B)



MANUTENÇÃO

MANUTENÇÃO DE ESTAÇÃO (ao encargo do CAT - centro assistência técnica)

O CAT autorizado entregará, quando efetuar o primeiro acendimento, o livro de manutenção da caldeira, no qual se encontram indicadas as operações abaixo, que devem ser efetuadas para a limpeza sazonal.

- Limpeza geral por dentro e por fora;
- Limpeza cuidadosa dos tubos da permutação;
- Limpeza cuidadosa e retirada das incrustações do cadinho e do respectivo compartimento;
- Limpeza dos ventiladores, verificação mecânica das folgas e das fixações;
- Limpeza da canalização da fumaça (eventual substituição da garnição do tubo de evacuação da fumaça);
- Limpeza da conduta de fumaça;
- Verificação do vaso de expansão;
- Verificação e limpeza do circulador;
- Controlo das sondas
- Esvaziar o depósito de pellets e passar o aspirador no fundo.
- Verificação e eventual substituição da pilha do relógio da placa electrónica;
- Limpeza do compartimento do ventilador exaustor de fumaça;
- Limpeza do sensor de fluxo;
- Controlo do termopar;
- Limpeza, inspeção e retirada das incrustações do compartimento da resistência do acendimento, eventual substituição da mesma;
- Limpeza/controlo do painel sinóptico;
- Inspeção visual dos cabos eléctricos e das conexões;
- Verificar os espaços do conjunto parafuso sem fim-motorreductor
- Limpeza do depósito de pellets e verificação das folgas do conjunto parafuso sem fim/motorreductor;
- Ensaios funcionais finais, carregar o parafuso sem fim, acender, deixar funcionar durante 10 minutos e apagar.

No caso de uso muito frequente da caldeira, é aconselhável limpar a canalização de fumaça a cada 3 meses.

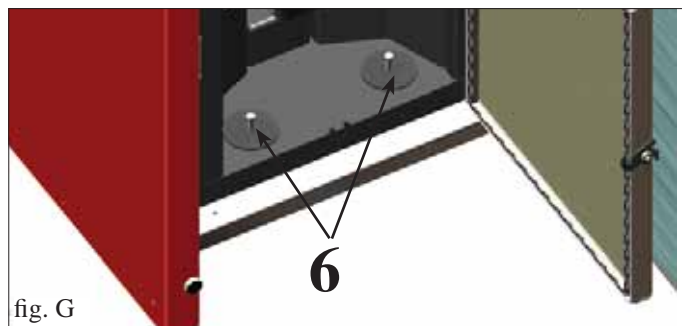
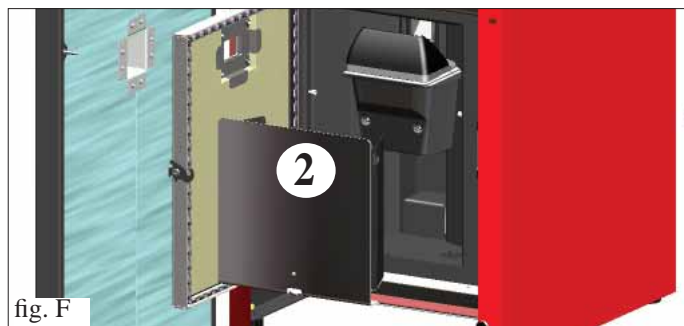
Limpeza do conduto de fumaça

- Com a caldeira desligada e fria, movimentar com força a empunhadura de limpeza (ver a página anterior).
- Remover a gaveta de cinzas (2 - fig. F), levantar os dois fechos das inspeções do conduto de fumaça (6 - fig. G) e aspirar através das duas aberturas inseridas na parte inferior.

A quantidade de resíduo que se forma depende do tipo de combustível e do tipo de instalação.

A ausência de tal limpeza pode provocar o bloqueio da caldeira.

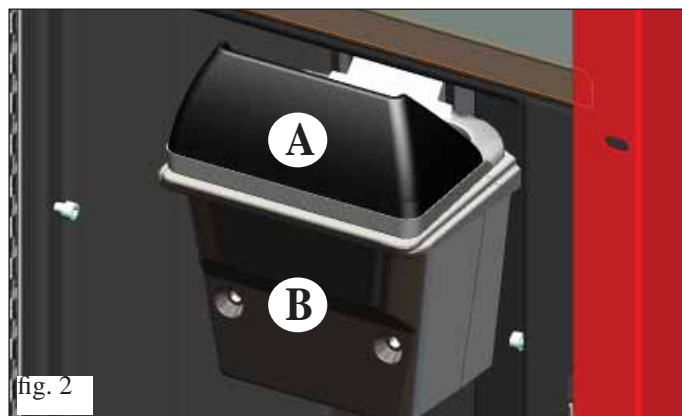
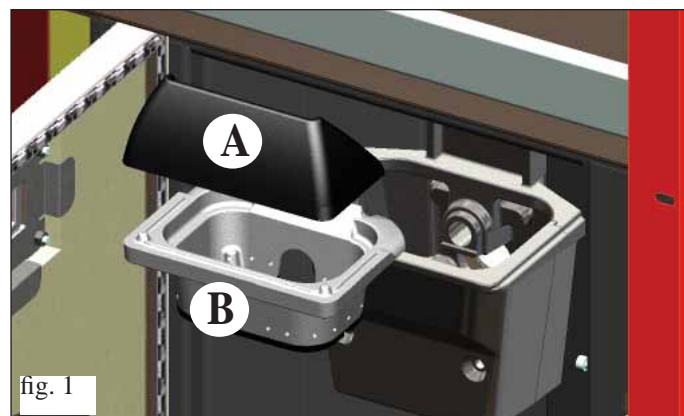
N.B: após a operação, certificar-se de que foram reposicionados os dois fechos das inspeções do conduto de fumaça.



ATENÇÃO!

Após a limpeza normal, o acoplamento INCORRETO do recipiente do forno superior (A) (fig. 1) com o recipiente do forno inferior (B) (fig. 1) pode comprometer o funcionamento da caldeira.

Então, antes do acendimento da caldeira, verificar se os recipientes do forno foram acoplados corretamente, como indica a (fig. 2) sem a presença de cinzas ou materiais não queimados no perímetro de contato.



CONSELHOS PARA POSSÍVEIS INCONVENIENTES

Em caso de problemas, a caldeira para automaticamente, efetuando a operação de desligamento e no display visualiza-se a escrita relativa à motivação do desligamento (ver abaixo as várias sinalizações).

Nunca tirar a ficha da tomada durante a fase de desligamento em caso de bloqueio.

Em caso de bloqueio, para reacender a caldeira é necessário deixar terminar o procedimento de desligamento (600 segundos, com sinalizador acústico) e, então, pressionar a tecla ESC.

Não reacender a caldeira antes de verificar a causa do bloqueio e antes de ter LIMPO/ESVAZIADO o recipiente do forno.

SINALIZAÇÕES E EVENTUAIS CAUSAS DE BLOQUEIO E INDICAÇÕES E REMÉDIOS (visualizados somente no painel sinóptico colocado na caldeira):

- 1) **Sinalização:** AL 01 (intervém se a sonda de leitura da temperatura da água está avariada ou desconectada).
Inconveniente: Desligamento em razão de sonda de leitura da temperatura da água avariada ou desconectada.
Ações:
- Verificar a conexão da sonda à placa.
 - Verificar o funcionamento no teste com a caldeira fria.
- 2) **Sinalização:** AL 02 Avaria motor expulsão fumos (intervém se o sensor de giros do extrator de fumos detecta uma anomalia)
Inconveniente: Desligamento em razão da detecção de anomalia de giros do extrator de fumos.
Ações:
- Verificar o funcionamento do extrator de fumos (conexão do sensor de giros) (CAT).
 - Verificar a limpeza da conduta de evacuação dos fumos.
 - Verificar a instalação elétrica (aterramento).
 - Verificar a ficha eletrónica (CAT).
- 3) **Sinalização:** SF (H3) Stop chama (intervém se o termopar detecta uma temperatura dos fumos inferior ao valor configurado, interpretando isso como ausência de chama).
Inconveniente: Desligamento em razão da diminuição da temperatura dos fumos.
Ações: A chama pode ter faltado porque:
- Verificar a falta de pellet no reservatório.
 - Verificar se a grande quantidade de pellet sufocou a chama, verificar a qualidade do pellet (CAT).
 - Verificar se o termostato de máxima foi ativado (caso raro, porque corresponde a uma temperatura em excesso dos fumos) (CAT).
 - Verificar se o pressostato interrompeu a alimentação elétrica ao motorreductor em razão da chaminé entupida ou outro.
- 4) **Sinalização:** AF (H4) Acendimento falho (intervém se num tempo máximo de 15 minutos não aparece a chama ou se a temperatura de acendimento não foi alcançada).
Inconveniente: Desligamento em razão de temperatura dos fumos incorreta na fase de acendimento.
Distinguir os dois seguintes casos:
A chama NÃO apareceu.
Ações: Verificar:
- Posicionamento e limpeza do recipiente do forno.
 - Funcionamento da resistência de acendimento (CAT).
 - Temperatura ambiente (se inferior a 3°C, é necessário usar as acendalhas) e humidade.
 - Tentar acender com as acendalhas.
- Apareceu a chama, mas após a escrita Acendimento apareceu Bloqueio AF/NO Acendimento.**
Ações: Verificar:
- Funcionamento do termopar (CAT).
 - Temperatura de acendimento configurada nos parâmetros (CAT).
- 5) **Sinalização:** AL 05 bloqueio blackout (não é um defeito da caldeira).
Inconveniente: Desligamento em razão de falta de energia.
Ações: Verificar a ligação elétrica e as quedas de tensão.
- 6) **Sinalização:** AL 06 termopar avariado ou desconectado.
Problema: Desligamento em razão de termopar avariado ou desconectado.
Ações:
- Verificar a conexão do termopar à ficha: verificar o funcionamento no teste com a caldeira fria.

CONSELHOS PARA POSSÍVEIS INCONVENIENTES

- 7) **Sinalização:** AL 07 temperatura excessiva fumos (desligamento em razão de temperatura excessiva dos fumos)
Inconveniente: Desligamento em razão da temperatura excessiva dos fumos
Uma temperatura excessiva dos fumos pode depender de: tipo de pellet, anomalia na extração de fumos, canal obstruído, instalação incorreta, “deriva” do motorreductor ou falta de tomada de ar no local.
- 8) **Sinalização:** AL 08 Alarm temp H2O (intervém se a sonda de leitura da água lê uma temperatura superior a 90°C).
Inconveniente: Desligamento em razão da temperatura da água superior a 90°C.
Uma temperatura excessiva pode depender de:
• Instalação muito pequena: requerer ao CAT a ativação da função ECO.
• Entupimento: limpar os tubos de permuta, o recipiente do forno e a descarga de fumos.
- 9) **Sinalização:** AL 09 Verifica/flu. ar (intervém se o sensor de fluxo detecta um fluxo de ar comburente insuficiente).
Inconveniente: Desligamento por falta de depressão.
O fluxo pode ser insuficiente caso a porta esteja aberta ou não perfeitamente estanque (ex. vedação); caso haja um problema de aspiração do ar, de expulsão dos fumos, recipiente do forno entupido ou sensor de fluxo sujo (limpar com ar seco).
Ações: Verificar:
• Fechamento da porta.
• Canal de aspiração do ar comburente (limpar prestando atenção nos elementos do sensor de fluxo).
• Limpar o sensor de fluxo com ar seco (a mesma utilizada para limpar o teclado do computador).
• Posição da caldeira: não deve ficar encostada no muro.
• Posição e limpeza do recipiente do forno (com frequência dependendo do tipo de pellet).
• Conduta de evacuação dos fumos (limpar).
• Instalação (caso não esteja de acordo com as normas e apresentar mais de 3 curvas, a descarga de fumos não é considerada regular).
Caso suspeite de um mau funcionamento do sensor, fazer um teste com a caldeira fria. Se variando as condições, abrindo a porta, por exemplo, o valor visualizado não mudar, é um problema de sensor.
N.B: O alarme depressão pode ocorrer até mesmo durante a fase de acendimento, pois o sensor de fluxo começa a monitorar após 90” do início do ciclo de acendimento.
- 10) **Sinalização:** A LC: H 10 alarme corrente baixa.
Inconveniente: Desligamento da caldeira por absorção anormal.
Intervém quando o motorreductor efetua a absorção de corrente inferior à norma ou quando intervém o presostato mecânico de segurança.
Ações: Verificar:
• Se a porta da lareira está fechada corretamente.
• Efetuar um novo acendimento e observar a queda do pellet no recipiente do forno, caso contrário contatar o CAT.
• Verificar e, se necessário, limpar a chaminé requerendo a intervenção de um limpador de chaminé.
- 11) **Sinalização:** A HC: H 11 alarme corrente alta.
Inconveniente: Desligamento da caldeira por absorção anormal.
Intervém quando o motorreductor efetua a absorção de corrente superior à norma.
Ações: Verificar eventuais obstruções dos canais de carregamento do pellet (parafuso sem fim de carregamento e rampa) ou a queda de objetos dentro do reservatório que bloqueiam a rotação do parafuso sem fim de carregamento.
Efetuar um novo acendimento e observar a queda do pellet no recipiente do forno, caso contrário contatar o CAT.
- 12) **Sinalização:** “Bat. 1”
Inconveniente: A caldeira não para, mas aparece a escrita no display.
Ações: • Deve ser substituída a bateria da ficha (ver a pág. 152).

N.B:
*As chaminés e as condutas de fumo às quais estão conectados os aparelhos que utilizam combustíveis sólidos devem ser limpos uma vez por ano (verificar se no próprio país existe uma normativa a propósito).
Em caso de omissões de controlos regulares e da limpeza, aumenta-se a probabilidade de um incêndio no cadinho.*

IMPORTANTE !!!

*Caso se manifeste um princípio de incêndio na caldeira, no canal de fumo ou na chaminé, proceder como segue:
- Desligar a alimentação eléctrica
- Intervir com um extintor de gás carbónico CO₂ - Requerer a intervenção dos Bombeiros*

NÃO TENTAR APAGAR O FOGO COM ÁGUA!

Sucessivamente, requerer a verificação do aparelho por parte de um Centro de Assistência Técnica Autorizado Edilkamin e solicitar que a lareira seja verificada por um técnico autorizado.

FAQ

As respostas estão aqui descritas de forma sintética; para mais informações consultar as outras páginas do presente manual.

1) O que devo preparar para poder instalar a caldeira?

Tomada de ar no local de pelo menos 80 cm² ou conexão com o lado externo.

Entrada de ar no local de pelo menos 80 cm².

Engate de envio e recuo ao colector ¾" G

Descarga esgostos para válvula de sobrepressão ¾" G

Engate ara carga ¾" G

Ligação eléctrica com sistema a norma com interruptor magnetotérmico 230V+/- 10%, 50 Hz

Avaliar a divisão do circuito hidráulico primário daquele secundário.

2) Posso fazer a caldeira funcionar sem água?

NÃO O uso sem água pode estragar a caldeira.

3) A caldeira emite ar quente?

NÃO Praticamente todo o calor produzido é transferido para a água.

Recomenda-se, então, providenciar no local um termossifão.

4) Posso conectar o envio e o recuo da caldeira diretamente em um termossifão?

NÃO, assim como para qualquer caldeira, é necessário conectar com um coletor, através do qual a água é distribuída aos termossifões.

5) A caldeira também fornece água quente?

É possível produzir água quente para uso doméstico aplicando um ebulidor (ver esquemas da pág. 157), após avaliar a potência da caldeira térmica com a instalação hidráulica.

6) Posso descarregar os fumos da caldeira diretamente na parede?

Não, a descarga feita bem (UNI 10683/2012) deve alcançar o colmo do tecto, e para o bom funcionamento é necessário um trajecto vertical de pelo menos 1,5 metros, isto para evitar que, em caso de black out ou vento, se forme, mesmo se em pouca quantidade de fumo no local de instalação.

7) É necessária uma tomada de ar no local da instalação?

Sim, para um restabelecimento do ar utilizado pela caldeira para a combustão; ou uma conexão direta com o lado externo.

8) O que devo configurar no display da caldeira?

A temperatura da água desejada ou a temperatura no local; a caldeira modulará consequentemente a potência para obtê-la e mantê-la. Para sistemas pequenos, é possível configurar uma modalidade de trabalho que preveja desligamentos e acendimentos da caldeira em função da temperatura da água alcançada.

9) Posso queimar outro combustível para além do pellet?

NÃO A caldeira foi projetada para queimar pellet de madeira de 6/8 mm de diâmetro, outro material pode danificá-la.

10) Por quanto tempo deve girar o extrator de fumos na fase de desligamento?

É normal que o extrator de fumos continue a funcionar durante 15 minutos após o comando de desligamento da caldeira.

Esta modalidade permite abaixar a temperatura da caldeira e do canal de evacuação de fumos.

11) Quando a bomba (circulador eletrónico) começa a funcionar?

Funciona ao atingir a temperatura de envio da água de 40° C, e para após 5 minutos após o desligamento da caldeira (OFF).

12) Qual operação posso efetuar através do painel sinóptico se eu instalei a consola DOMOKLIMA GRAPHICA?

Posso configurar o horário de acendimento/desligamento da caldeira (caso tenha habilitado a modalidade MODULA-POTÊNCIAS na consola DOMOKLIMA GRAPHICA), configurar o acendimento/desligamento manual da caldeira e, em caso de eventual bloqueio, resetar o alarme.

13) Posso desbloquear os alarmes da consola DOMOKLIMA GRAPHICA?

Não, em caso de eventual bloqueio somente posso intervir através do painel sinóptico inserido na caldeira, para uma maior segurança e verificação do estado da caldeira antes do novo acendimento.

LISTA DE VERIFICAÇÃO

A ser integrada com uma leitura completa da ficha técnica

Posicionamento e instalação

- Colocação em serviço realizada pelo CAT habilitado que emitiu a garantia
- Arear o local
- A canalização da fumaça/o tubo de evacuação da fumaça recebe apenas descarga da caldeira
- O canal de fumo (trecho da conduta que liga a caldeira à chaminé) possui:
 - 3 curvas no máximo
 - 2 metros na horizontal no máximo
- Cumeeira com chaminé além da zona de refluxo
- Tubos de descarga de material idóneo (é aconselhado aço inoxidável),
- Na passagem por eventuais materiais inflamáveis (p. ex.: madeira) foram tidos todos os cuidados para evitar incêndio
- O volume que pode ser aquecido foi oportunamente avaliado a considerar a eficiência dos radiadores:
- A instalação hidráulica foi declarada em conformidade com o D. M. 37 nos termos da L. 46/90 por um técnico habilitad.

Uso

- O pellet utilizado é de boa qualidade e não húmido
- O cadinho e o compartimento das cinzas estão limpos e na posição certa
- A portinha está bem fechada
- O cadinho está bem encaixado no respectivo compartimento
- Os tubos de permuta e as peças interiores da fornalha estão limpos.
- A instalação hidráulica foi purgada.
- A pressão (lida por um manómetro) é de pelo menos de 1,5 bar.

LEMBRAR-SE de ASPIRAR o CADINHO ANTES DE CADA ACENDIMENTO
Caso um acendimento falhe, NÃO tentar acender novamente antes de esvaziar o cadinho

ACESSÓRIOS PARA LIMPEZA

COMBINADOR TELEFÓNICO PARA ACENDER A DISTÂNCIA

É possível acender a distância se pedir ao CAT (centro de assistência técnica) para ligar o combinador telefónico à porta serial atrás da caldeira, mediante um cabinho opcional (cód. 640560).

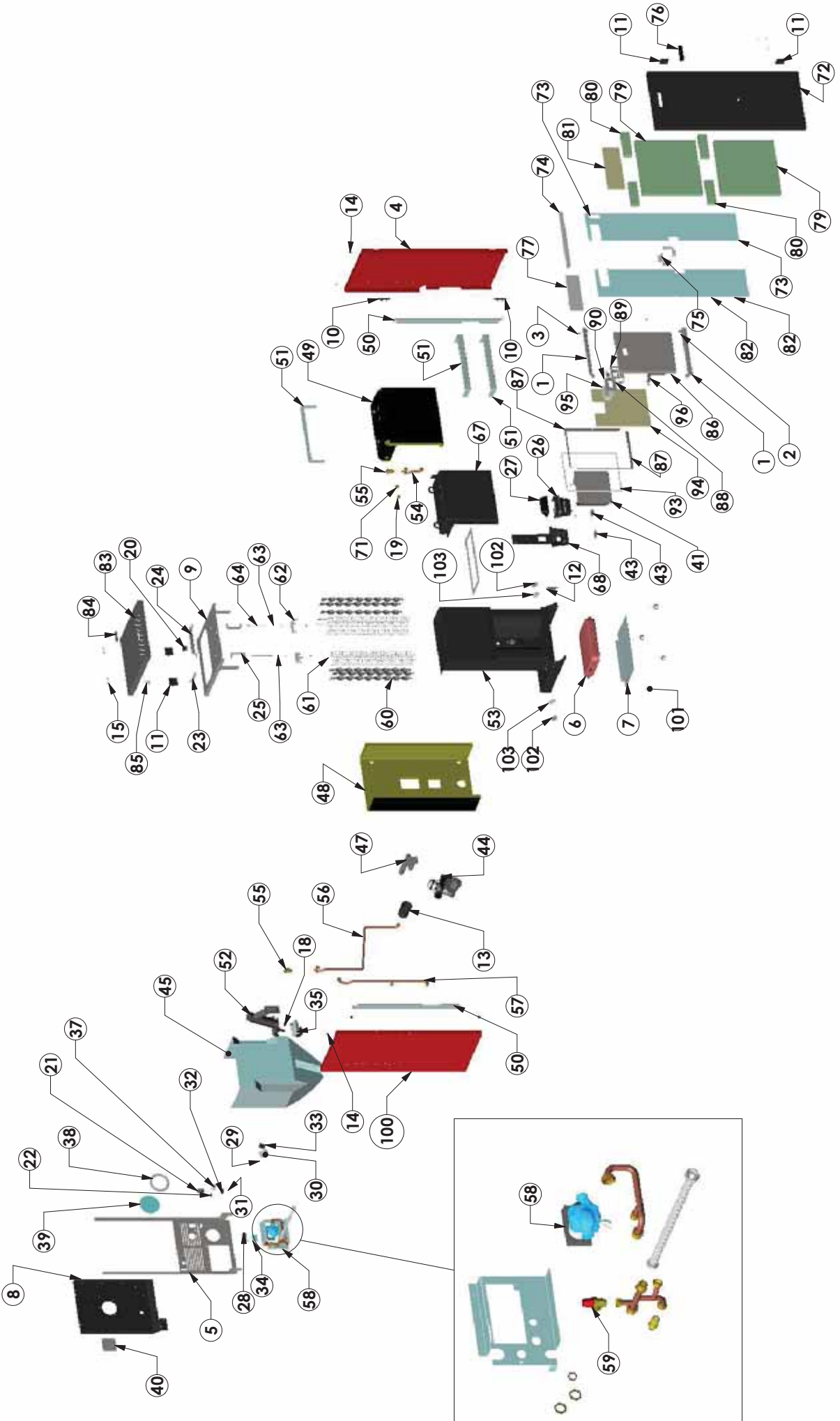
CONSOLA DOMOKLIMA GRAPHICA

Display gráfico que permite a visualização do estado da caldeira e a variação dos parâmetros de funcionamento.

ACESSÓRIOS PARA LIMPEZA



Tambor aspirador de cinzas sem motor
(cód. 275400)
Útil para limpar a fornalha.



	ITALIANO	ENGLISH	FRANÇAIS	ESPAÑOL	pz.
2	Perno cerniera antina D6	Door hinge pin D6	Pivot charnière porte D6	Perno bisagra puerta D6	1
3	Perno 5x20	5x20 pin	Goujon 5x20	Perno 5x20	1
4	Fianco destro	Right side	Coté droit	Lado derecho	1
6	Vaso espansione	Expansion tank	Vase à expansion	Vaso expansión	1
11	Cerniera in plastica	Plastic hinge	Charnière en plastique	Bisagra de plástico	4
12	Assieme aggancio maniglia	Handle-hook group	Ensemble accrochage poignée	Conjunto de enganche de manilla	1
13	Tronchetto uscita fumi	Smoke outlet pipe	Raccord sortie fumées	Tronco salida humos	1
14	Piolino in gomma siliconica	Silicon rubber pin	Pion en caoutchouc de silicone	Estaca de goma de silicona	2
16	Magnete permanente	Permanent magnet	Aimant permanent	Imán permanente	2
19	Valvola di ritegno	Retaining valve	Soupape de retenue	Válvula de retención	1
20	Manometro	Manometer	Manomètre	Manómetro	1
21	Presa di corrente con interruttore	Mains socket with switch	Prise réseau avec interrupteur	Toma de red con interruptor	1
26	Assieme crogiolo	Upper fire chamber	Ensemble creuset	Conjunto de crisol	1
27	Crogiolo superiore	Upper combustion heart	Creuset supérieur	Crisol superior	1
28	Vacuometro	Vacuum gauge	Vacuomètre	Vacuómetro	1
30	Pressostato	Pressure switch	Pressostat	Presostato	1
33	Termostato 100°C	100°C Safety thermostat	Thermostat de sécurité 100°C	Termostato de seguridad 100°C	1
35	Motoriduttore	Gearmotor	Motoréducteur	Motorreductor	1
41	Assieme cassetto ceneri	Ash pan assembly	Ensemble tiroir cendres	Grupo cajón cenizas	1
43	Assieme tappo ispezione	Gear motor locking bush	Ensemble bouchon inspection	Conjunto del tapón de inspección	2
44	Estrattore fumi	Smoke extractor	Extracteur de fumées	Extractor de humos	2
52	Caricatore	Loader	Chargeur	Cargador	1
55	Valvola aut. sfiato aria 3/8"	Automatic air bleed valve 3/8"	Vanne automatique purge air 3/8"	Válvula automática escape de aire 3/8"	2
58	Circolatore	Pump	Pompe	Bomba	1
59	Valvola 3 bar	3-bar valve	Vanne 3 bars	Válvula 3 bar	1
60	Turbolatore	Tube cleaners	Turbulateur	Turbulador	6
61	Scovolo pulizia tubo scambiatore	Exchanger-pipe cleaning brush	Écouvillon de nettoyage tuyau d'échange	Escobillón de limpieza tubo intercambiador	6
62	Asta sostegno scovoli	Cleaning-brush support rod	Tige de support écouvillons	Vara de sujeción de escobillones	2
63	Rondella in silicone	Silicon washer	Rondelle en silicone	Arandela de silicona	2
64	Perno movimento asta scovoli	Pin for cleaning brush rod movement	Goujon mouvement tige écouvillons	Perno movimiento de la vara escobillones	2
67	Caldaia superiore	Upper boiler	Chaudière supérieure	Caldera superior	1
71	Rubinetto sfiato aria	White air relief tap	Robinet purgeur d'air blanc	Grifo respiradero aire blanco	1
72	Assieme portellone con inserto	Door group with insert	Ensemble porte avec insert	Conjunto puerta con inserción	1
76	Pannello sinottico	Mimic panel	Tableau synoptique	Panel sinoptico	1
83	Coperchio pellet	Pellet cover	Couvercle granulés	Tapa pellet	1
86	Cornice portello interno	Internal door frame	Profil de verrouillage	Perfil pestillo	1
88	Vetro Spioncino	Inspection window	Verre pour judas	Cristal mirilla	1
93	Guarnizione Ø 13	Gasket Ø 13	Garniture Ø 13	Junta Ø 13	1
94	Vermiculite antina	Vermiculite door	Vermiculite petit volet	Vermiculita puerta pequeña	1
96	Chiavistello sx	Left lock bolt	Verrouillage gauche	Pestillo izq.	1
100	Fianco sinistro	Left side	Coté gauche	Lado izquierdo	1
101	Piede antivibrante	Anti-vibration mounts	Pied Antivibrant	Pies antivibración	4
102	Chiusura ispezione laterale	Side inspection door	Fermeture trappe de visite latérale	Cierre inspección lateral	2

	DEUTSCH	NEDERLANDS	DANSK	PORTUGUÊS	pz.
2	Bolzen Scharnier Tür D6	Scharnierpin deur D6	Hængseltap til luge D6	Perno dobradiça porta D6	1
3	Stift 5x20	Pen 5x20	Tap 5x20	Perno 5x20	1
4	Rechtes Seitenteil	Rechterpaneel	Højre sidestykke	Parte lateral direita	1
6	Ausdehnungsgefäß	Expansievat	Ekspansionsbeholder	Vaso expansão	1
11	Plastikscharnier	Plastic scharnier	Plasthængsel	Dobradiça de plástico	4
12	Baugruppe Griffbefestigung	Vergrendeling klink	Samling for krog på håndtag	Conjunto engate empunhadura	1
13	Rauchabzugstutzen	Rookafvoer	Stump til røgudledning	Tronchetto uscita fumi	1
14	Stift aus Silikongummi	Pin in siliconenrubber	Krog i silikonegummi	Pino em borracha silicónica	2
16	Dauermagnet	Permanente magneet	Permanent magnet	Íman permanente	2
19	Rückschlagventil	Terugslagklep	Afspærringsventil	Válvula de retenção	1
20	Manometer	Drukmeter	Manometer	Manómetro	1
21	Netzstromanschluss mitSchalter	Netstekker met schakelaar	Netstik med afbryder	Presse di corrente con interruttore	1
26	Baugruppe Brenntiegel	Vuurhaard	Digelenehed	Conjunto cadinho	1
27	Brenntiegel oben	Vuurhaar boven	Øvre digel	Cadinho superior	1
28	Unterdruckmesser	Vacuümmeter	Vakuümmeter	Vacuometro	1
30	Druckwächter	Drukregelaar	Pressostat	Pressostat	1
33	Sicherheitsthermostat 100°C	Veiligheidsthermostaat 100°C	Termostat 100°C	Termostato 100°C	1
35	Getriebemotor	Reductiemotor	Gearmotor	Motorreductor	1
41	Aschenladen-Einheit	Aslade	Askeskuffe	Caixa cinzas	1
43	Baugruppe Inspektionsdeckel	Inspectiedop	Samling for inspektionsluge	Conjunto tampa inspeção	2
44	Rauchabzugsgebläse	Rookverwijderaar	Røgekstraktor	Extrator fumos	2
52	Ladevorrichtung	Lader	Påfylder	Carregador	1
55	Automatisches Entlüftungsventil 3/8"	Automatische luchtafvoerklep 3/8"	Automatisk udluftningsventil 3/8	Válvula automática respiro ar 3/8"	2
58	Umwälzpumpe	Pomp	Cirkulator	Circulador	1
59	Ventil 3 bar	Klep 3 bar	Ventil 3 bar	Válvula 3 bar	1
60	Turbolenz erzeuger	Turbolator	Turbolator	Turbulador	6
61	Reinigungsbürste Wärmetauscherrohr	Borstel voor het reinigen van de buis van de wisselaar	Rengøringsbørste til varmevekslerrør	Escova limpeza tubo permutador	6
62	Bürstenhalterungsstab	Staaft steun borstels	Holdestang til børster	Haste sustentação escovas	2
63	Unterlegscheibe aus Silikon	Ring in silicone	Silikoneskive	Anilha em silicone	2
64	Bewegungsstift Bürstenstab	Pen beweging staaft borstels	Tap til bevægelse af børstestang	Perno movimento haste escovas	2
67	Oberer Heizkessel	Bovenste ketel	Øvre fyr	Caldeira superior	1
71	Turbolenz erzeuger	Turbolator	Turbolator	Turbulador	1
72	Baugruppe Tür mit Einsatz	Deur met toestel	Samling for låge med indsats	Conjunto porta com aplicação	1
76	Bedienfeld	Synoptisch paneel	Synoptisk panel	Interruptor sinóptico	1
83	Pelletsdeckel	Pelletdeksel	Pilledæksel	Tampa pellet	1
86	Baugruppe innere Klappe	Lijst interne deur	Indre lågeramme	Cornice portello interno	1
88	Schauglas	Glas controlegat	Kighulsglas	Vetro spioncino	1
93	Dichtun Ø 13	Afsluiting Ø 13	Tætning Ø 13	Vedante D.13	1
94	Vermiculitverkleidung Klappe	Deur vermiculiet	Vermiculitluge	Vermiculite antina	1
96	Riegel li	Deurgrendel links	Slå i venstre side	Ferrolho esq	1
100	Linkes Seitenteil	Zijelement links	Venstre sidestykke	Parte lateral esquerda	1
101	Vibrationsdämpfer-Fuß	Trillingwerende steunvoet	Antivibrationsfod	Pé anti-vibrante	4
102	Seitlicher Inspektionsverschluss	Afsluiting inspectie zijkant	Lukning af inspektionsluge i siden	Fecho inspeção lateral	2



www.edilkamin.com

cod. 941134

04.14/B