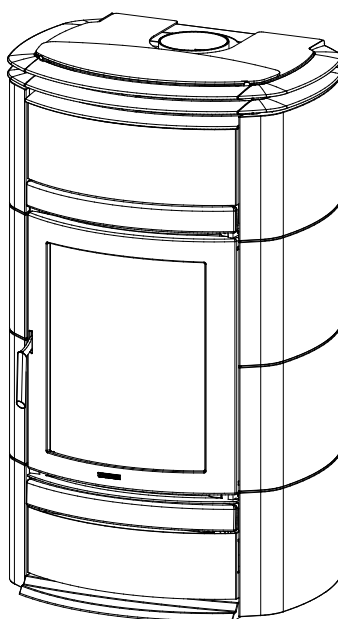


ISTRUZIONI PER L'INSTALLAZIONE, L'USO E LA MANUTENZIONE - IT
INSTRUCTIONS FOR INSTALLATION, USE AND MAINTENANCE - EN
ANWEISUNGEN FÜR DIE AUFSTELLUNG, DEN GEBRAUCH UND DIE WARTUNG - DE
INSTRUCTIONS POUR L'INSTALLATION, L'UTILISATION ET L'ENTRETIEN - FR

NORMA IDRO DSA



Testata secondo / Tested according to / Geprüft nach / Certifié selon / : **EN13240**



IT – PER EVITARE DANNI ALL'APPARECCHIO, RISPETTARE IL CARICO ORARIO DI COMBUSTIBILE INDICATO NEL PRESENTE LIBRETTO.

EN – TO AVOID DAMAGES TO THE APPLIANCE, PLEASE RESPECT THE MAX. FUEL QUANTITY (KG/HR) INDICATED IN THE USER'S MANUAL.

DE – UM SCHÄDEN AN DEM GERÄT ZU VERMEIDEN, BITTE BEACHTEN SIE DIE BRENNSTOFFMENGE (KG/H) LT. BEDIENUNGSANLEITUNG.

FR – POUR EVITER DES DOMMAGES A L'APPAREIL RESPECTER LA QUANTITE' MAX. DE COMBUSTIBLE (KG/H) COMME INDIQUE DANS LA NOTICE D'UTILISATION.

NORME DI SICUREZZA SUGLI APPARECCHI

Per il rispetto delle norme di sicurezza è obbligatorio installare e utilizzare i nostri prodotti seguendo scrupolosamente le indicazioni fornite nel presente manuale.

SAFETY REGULATIONS ON THE APPLIANCES

To meet safety regulations, it is compulsory to install and use our products carefully following the instructions contained in this manual.

SICHERHEITSVORSCHRIFTEN BEI DEN AUSRÜSTUNGEN

Um die Sicherheitsvorschriften zu beachten, ist es notwendig, unsere Produkte vorsichtig nach den in diesem Handbuch enthaltenen Anweisungen zu installieren und anzuwenden.

RÈGLÉS DE SÉCURITÉ SUR LES APPAREILS

Selon les normes de sécurité sur les appareils l'acheteur et le commerçant sont contraints de s'informer sur le fonctionnement correct sur la base des instructions d'emploi.

DICHIARAZIONE DI CONFORMITA' DEL COSTRUTTORE**Oggetto: Assenza di amianto e cadmio**

Si dichiara che tutti i nostri apparecchi vengono assemblati con materiali che non presentano parti di amianto o suoi derivati e che nel materiale d'apporto utilizzato per le saldature non è presente/utilizzato in nessuna forma il cadmio, come previsto dalla norma di riferimento.

Oggetto: Regolamento CE n. 1935/2004

Si dichiara che in tutti gli apparecchi da noi prodotti, i materiali destinati a venire a contatto con i cibi sono adatti all'uso alimentare, in conformità al Regolamento CE in oggetto.

DECLARATION OF CONFORMITY OF THE MANUFACTURER**Object: Absence of asbestos and cadmium**

We declare that the materials used for the assembly of all our appliances are without asbestos parts or asbestos derivatives and that in the material used for welding, cadmium is not present, as prescribed in relevant norm.

Object: CE n. 1935/2004 regulation.

We declare that in all products we produce, the materials which will get in touch with food are suitable for alimentary use, according to the a.m. CE regulation.

KONFORMITÄTSERKLÄRUNG DES HERSTELLERS**Betreff: Fehlen von Asbest und Kadmium**

Wir bestätigen, dass die verwendeten Materialien oder Teilen für die Herstellung der La Nordica Geräte ohne Asbest und Derivat sind und auch das Lot für das Schweißen immer ohne Kadmium ist.

Betreff: Ordnung CE n. 1935/2004.

Wir erklären in alleiniger Verantwortung, dass die Materialien der Teile, die für den Kontakt mit Lebensmitteln vorgesehen sind, für die Nahrungsbenutzung geeignet sind und der Richtlinien CE n. 1935/2004 erfüllen.

DÉCLARATION DE CONFORMITÉ DU CONSTRUCTEUR**Objet: Absence d'amiante et de cadmium**

Nous déclarons que tous nos appareils sont assemblés avec des matériaux ne comportant pas de parties en amiante ou ses dérivés et que dans le matériau d'apport utilisé pour les soudures le cadmium n'est pas présent ni utilisé sous aucune forme que ce soit, comme il est prévu par la norme de référence.

Objet: Règlement CE n. 1935/2004

Nous déclarons que tous nos produits, les matériaux destinés à entrer en contact avec les aliments sont indiqués pour l'usage des aliments, conformément au Règlement CE cité à l'objet.

IT - INDICE

1. DATI TECNICI	6
2. AVVERTENZE GENERALI	6
3. NORME PER L'INSTALLAZIONE	6
3.1. Vaso di espansione APERTO	7
3.2. Vaso di espansione CHIUSO	8
3.3. VALVOLA MISCELATRICE ANTICONDENSA (fornita come OPTIONAL)	8
3.4. VALVOLA AUTOMATICA SCARICO TERMICO DSA (fornita come OPTIONAL)	8
3.5. COLLEGAMENTO E CARICO DELL'IMPIANTO	8
4. SICUREZZA ANTINCENDIO	9
4.1. PRONTO INTERVENTO	9
5. DESCRIZIONE TECNICA	9
6. CANNA FUMARIA	10
6.1. COMIGNOLO	10
6.2. COLLEGAMENTO AL CAMINO	10
6.3. COLLEGAMENTO ALLA CANNA FUMARIA DI UN CAMINETTO O FOCOLARE APERTO	10
7. AFFLUSSO D'ARIA NEL LUOGO D'INSTALLAZIONE DURANTE LA COMBUSTIONE	11
8. COMBUSTIBILI AMMESSI / NON AMMESSI	11
9. ACCENSIONE	12
9.1. ACCENSIONE a BASSE EMISSIONI	12
10. FUNZIONAMENTO NORMALE	13
10.1. USO DEL FORNO (dove presente)	13
10.2. MANCANZA DI ENERGIA ELETTRICA	13
10.3. FUNZIONAMENTO NEI PERIODI DI TRANSIZIONE	13
10.4. UTILIZZO ESTIVO DEL PRODOTTO	13
11. FERMO ESTIVO	14
12. MANUTENZIONE E CURA	14
12.1. LE MAIOLICHE	14
12.2. PRODOTTI IN PIETRA OLLARE	14
12.3. PRODOTTI VERNICIATI	14
12.4. PRODOTTI SMALTATI	14
12.5. COMPONENTI CROMATI	14
12.6. PULIZIA VETRO	14
12.7. PULIZIA CASSETTO CENERE	15
12.8. PULIZIA CANNA FUMARIA	15
12.9. MANUTENZIONE DELL'IMPIANTO IDRAULICO	15
13. DETERMINAZIONE DELLA POTENZA TERMICA	15
14. SCHEMA DI INSTALLAZIONE	46
14.1. SCHEDA TECNICA valvola termostatica VAST	51
15. DIMENSIONI	56
16. MONTAGGIO DELLE CERAMICHE	57

EN - CONTENTS

1. TECHNICAL DATA	16
2. GENERAL PRECAUTIONS	16
3. INSTALLATION REGULATIONS	16
3.1. OPEN expansion Tank system	17
3.2. CLOSED expansion Tank system	18
3.3. ANTI-CONDENSATION MIXING VALVE - (purchased as OPTIONAL part)	18
3.4. AUTOMATIC THERMAL DISCHARGE VALVE DSA (purchased as OPTIONAL part)	18
3.5. SYSTEM CONNECTION AND FILLING	18
4. FIRE SAFETY	18
4.1. IN A EMERGENCY	19
5. DESCRIPTION	19
6. FLUE	19
6.1. CHIMNEY POT	20
6.2. CONNECTION TO THE CHIMNEY	20
6.3. CONNECTING A FIREPLACE OR OPEN HEARTH TO THE FLUE	20
7. AIR FLOW IN THE PLACE OF INSTALLATION DURING COMBUSTION	20
8. ALLOWED / NOT ALLOWED FUELS	21
9. LIGHTING	21
9.1. LOW EMISSION fire lighting	22
10. NORMAL OPERATION	22
10.1. USE OF THE OVEN (if present)	23
10.2. ELECTRICAL POWER SUPPLY FAILURE	23
10.3. OPERATION IN TRANSITION PERIODS	23
10.4. SUMMER USE	23
11. SUMMER STOP	23
12. MAINTENANCE AND CARE	24
12.1. MAJOLICAS	24
12.2. PRODUCTS MADE OF NATURAL STONE	24
12.3. VARNISHED PRODUCTS	24
12.4. ENAMELLED PRODUCTS	24
12.5. CHROMIUM-COMPONENTS	24
12.6. GLASS CLEANING	24
12.7. CLEANING OUT THE ASHES	24
12.8. CLEANING THE FLUE	24
12.9. MAINTENANCE ON THE WATER SYSTEM	24
13. CALCULATION OF THE THERMAL POWER	25
14. INSTALLATION LAY-OUT	46
14.1. Thermostatic Valve VAST TECHNICAL DATA SHEET	51
15. DIMENSIONS	56
16. THE ASSEMBLY OF CERAMICS	57

DE - INHALTSVERZEICHNIS

1. TECHNICAL DATA	26
2. ALLGEMEINE HINWEISE	26
3. INSTALLATIONSVORSCHRIFTEN	26
3.1. OFFENEM Ausdehnungsgefäß	27
3.2. GESCHLOSSENEM Ausdehnungsgefäß	28
3.3. ANTIKONDENSATIONSMISCHVENTIL (als OPTIONAL erhältlich ist)	28
3.4. AUTOMATISCHE WAERMEABLASSVENTIL DSA (als OPTIONAL erhältlich ist)	28
3.5. VERBINDUNG UND LADEN DER ANLAGE	28
4. BRANDSCHUTZ	29
4.1. SOFORTIGES EINSCHREITEN	29
5. BESCHREIBUNG	29
6. RAUCHABZUG	30
6.1. SCHORNSTEINPOSITION	30
6.2. ANSCHLUSS AN DEN SCHORNSTEIN	30
6.3. ANSCHLUSS AN DEN RAUCHABZUG EINES OFFENEN KAMINS	30
7. LUFTZUSTROM AM INSTALLATIONSORT WÄHREND DER VERBRENNUNG	31
8. ZULÄSSIGE / UNZULÄSSIGE BRENNSTOFFE	31
9. ANFEUERUNG	32
9.1. EMISSIONSARMES Anfeuern	32
10. NORMALER BETRIEB	33
10.1. BACKEN (wenn anwesend)	33
10.2. STROMAUSFALL	33
10.3. BETRIEB IN DEN ÜBERGANGSPERIODEN	33
10.4. SOMMERBETRIEB	33
11. SOMMERPAUSE	34
12. WARTUNG UND PFLEGE	34
12.1. KACHELN	34
12.2. PRODUKTE MIT TEILEN AUS NATURSTEIN	34
12.3. LACKIERTE PRODUKTE	34
12.4. EMAILLIERTE PRODUKTE	34
12.5. VERCHROMTE TEILE AUFGRUND	34
12.6. REINIGUNG DES GLASES	34
12.7. REINIGUNG DES ASCHENKASTEN	35
12.8. REINIGUNG DES SCHORNSTEINROHRES	35
12.9. WARTUNG DER HYDRAULIKANLAGE	35
13. FESTSTELLUNG DER WÄRMELEISTUNG	35
14. ALLGEMEINES INSTALLATIONSCHEMA THERMOKÜCHE	46
14.1. Thermostatisch gesteuerte Ventil VAST TECHNISCHE PROTOKOLLE	51
15. MABE	56
16. KACHELBAUANLEITUNGEN	57

FR - TABLE DES MATIÈRES

1. DONNÉES TECHNIQUES	36
2. AVERTISSEMENTS GÉNÉRAUX	36
3. RÉGLÉS POUR LA MISE EN PLACE	36
3.1. Vase d'expansion OUVERT	37
3.2. Vase d'expansion FERME	38
3.3. SOUPAPE MÉLANGEUSE ANTI-CONDENSATION (peut être fournie en OPTION)	38
3.4. SOUPAPE DÉCHARGE THERMIQUE AUTOMATIQUE DSA (peut être fournie en OPTION)	38
3.5. RACCORDEMENT ET CHARGEMENT DE L'INSTALLATION	38
4. SÉCURITÉ CONTRE LES INCENDIES	39
4.1. INTERVENTION RAPIDE	39
5. DESCRIPTION	39
6. CONDUIT DE LA CHEMINÉE	40
6.1. POSITION DU POT DE LA CHEMINÉE	40
6.2. CONNEXION AVEC LA CHEMINÉE	40
6.3. CONNEXION AU CONDUIT DE FUMÉE D'UNE CHEMINÉE OU D'UN FOYER OUVERT	40
7. AMENÉE D'AIR DANS LE LIEU DE LA MISE EN PLACE DURANT LA COMBUSTION	41
8. COMBUSTIBLES ADMIS / NON ADMIS	41
9. ALLUMAGE	42
9.1. Allumage à BASSES ÉMISSIONS	42
10. FONCTIONNEMENT NORMAL	43
10.1. UTILISATION DU FOUR (où présent)	43
10.2. ABSENCE D'ÉNERGIE ÉLECTRIQUE	43
10.3. FONCTIONNEMENT PENDANT LES PÉRIODES DE TRANSITION	43
10.4. UTILISATION PENDANT L'ÉTÉ	43
11. ARRÊT PENDANT L'ÉTÉ	44
12. ENTRETIEN ET SOIN	44
12.1. LES FAIENCES	44
12.2. PRODUITS EN PIERRE OLLAIRE	44
12.3. PRODUITS VERNIS	44
12.4. PRODUITS ÉMAILLES	44
12.5. PIÈCES CHROMÉES	44
12.6. NETTOYAGE DE LA VITRE	44
12.7. NETTOYAGE TIROIR DES CENDRES	45
12.8. NETTOYAGE DU TUYAU D'ÉVACUATION DE LA FUMÉE	45
12.9. ENTRETIEN DE L'INSTALLATION HYDRAULIQUE	45
13. DÉTERMINATION DE LA PUISSANCE THERMIQUE	45
14. INSTALLATION SCHEMA	46
14.1. VAST FICHE TECHNIQUE Vanne thermostatique	51
15. DIMENSIONS	56
16. MONTAGE DES CÉRAMIQUES	57

1. DATI TECNICI

	NORMA IDRO - DSA
Definizione secondo EN 13240	
Sistema costruttivo	1
Potenza termica globale in kW	46,3
Potenza termica nominale (utile) in kW	32,4
Potenza resa al liquido (H ₂ O) in kW	18,7
Potenza resa all'ambiente in kW	13,7
Consumo orario legna in kg/h (legna con 20% umidità)	10,7
Rendimento in %	70
CO misurato al 13% di ossigeno in %	0,18
Diametro scarico fumi in mm	160
Canna fumaria altezza - dimensioni in mm (#)	5m – 220x220 Ø220
Contenuto fluido scambiatore (H ₂ O) in L (litri)	40
Depressione al camino (tiraggio) in Pa (mm H ₂ O)	17 - 20 (1,7 - 2,0)
Allacciamento caldaia (Ø)	1" F gas
Tubo scarico automatico (Ø)	3/4" M gas
Presa aria esterna Ø in mm (superficie minima cm ²)	200 (100 cm ²)
Emissione gas di scarico in g/s – legna	31,1
Temperatura gas di scarico nel mezzo in °C - legna	378
Temperatura ottimale di esercizio in °C	70-75
Pressione max d'esercizio in bar (vaso espansione Aperto - Chiuso)	VA 1,5 bar - VEC 3 bar
Dimensioni bocca fuoco in mm (L x H)	424 x 350
Dimensioni focolare in mm (L x H x P)	424 x 450 x 320
Dimensioni forno in mm (L x H x P)	/
Tipo di griglia	Movibile - piana
Altezza in mm	1242
Larghezza in mm	720
Profondità in mm	575
Peso in Kg	249
Distanze di sicurezza antincendio	Capitolo SICUREZZA ANTINCENDIO
m³ riscaldabili (30 kcal/h x m ³) (# #)	928

(#) Diametro 200 mm utilizzabile con canna fumaria non inferiore a 6 m.

(# #) Per edifici il cui isolamento termico non corrisponde alle disposizioni sulla protezione del calore, il volume di riscaldamento è: tipo di costruzione favorevole (30 Kcal/h x m³); tipo di costruzione meno favorevole (40 Kcal/h x m³); tipo di costruzione sfavorevole (50 Kcal/h x m³).

Con un isolamento termico secondo le norme sul risparmio energetico il volume riscaldato è maggiore. Con un riscaldamento temporaneo, in caso di interruzioni superiori a 8h, la capacità di riscaldamento diminuisce del 25% circa.

IMPORTANTE: La potenza dell'impianto termico collegato, deve essere commisurata alla potenza ceduta all'acqua dal termoprodotto; un carico troppo ridotto non consente un regolare funzionamento del forno, mentre un carico troppo elevato impedisce un adeguato riscaldamento dei radiatori.

2. AVVERTENZE GENERALI

La responsabilità de La NORDICA S.p.A. è limitata alla fornitura dell'apparecchio.

Il suo impianto va realizzato in modo conforme alla regola dell'arte, secondo le prescrizioni delle presenti istruzioni e le regole della professione, da personale qualificato, che agisce a nome di imprese adatte ad assumere l'intera responsabilità dell'insieme dell'impianto.

La NORDICA S.p.A. non è responsabile del prodotto modificato senza autorizzazione e tanto meno per l'uso di ricambi non originali. NON SI POSSONO EFFETTUARE MODIFICHE ALL'APPARECCHIO. Non vi sarà responsabilità da parte di La NORDICA S.p.A. in caso di mancato rispetto di tali precauzioni.

E' OBBLIGATORIO rispettare norme nazionali ed europee, disposizioni locali o in materia edilizia, nonché regolamentazioni antincendio.

3. NORME PER L'INSTALLAZIONE

L'installazione del prodotto e degli equipaggiamenti ausiliari, relativi all'impianto di riscaldamento, deve essere conforme a tutte le Norme e Regolamentazioni attuali ed a quanto previsto dalla Legge.

L'installazione, i relativi collegamenti dell'impianto, la messa in servizio e la verifica del corretto funzionamento devono essere eseguiti a regola d'arte da personale professionalmente preparato nel pieno rispetto delle norme vigenti, sia nazionali, regionali, provinciali e comunali presenti nel paese in cui è stato installato l'apparecchio, nonché delle presenti istruzioni.

L'installazione deve essere eseguita da personale autorizzato, che dovrà rilasciare all'acquirente una dichiarazione di conformità dell'impianto, il quale si assumerà l'intera responsabilità dell'installazione definitiva e del conseguente buon funzionamento del prodotto installato. Prima dell'installazione eseguire le seguenti verifiche:

- Accertarsi che il pavimento possa sostenere il peso dell'apparecchio e provvedere ad un adeguato isolamento nel caso sia costruito in materiale infiammabile (*DIMENSIONI SECONDO L'ORDINAMENTO REGIONALE*). **In caso di pavimentazioni infiammabili il prodotto deve essere posizionato sopra una lastra di pietra o cemento spessa 12 cm.**
- Assicurarsi che nella stanza dove sarà installato vi sia una ventilazione adeguata, a tale proposito è fondamentale prestare attenzione a finestre e porte con chiusura stagna (guarnizioni di tenuta)
- Evitare l'installazione in locali con presenza di condotti di ventilazione collettivo, cappe con o senza estrattore, apparecchi a gas di tipo B, pompe di calore o la presenza di apparecchi il cui funzionamento contemporaneo possa mettere in depressione il locale (rif. **Norma UNI 10683**)
- Accertarsi che la canna fumaria e i tubi a cui verrà collegato l'apparecchio siano idonei. **Non è consentito il collegamento di più apparecchi allo stesso camino.**
- Il diametro dell'apertura per il collegamento al camino deve corrispondere per lo meno al diametro del tubo fumo. L'apertura dovrebbe essere dotata di una connessione a muro per l'inserimento del tubo di scarico e di un rosone.
- L'installazione deve prevedere l'accesso alle operazioni di pulizia e manutenzione del prodotto e della canna fumaria.

Prima dell'installazione, si consiglia di effettuare un lavaggio accurato di tutte le tubazioni dell'impianto onde rimuovere eventuali residui che potrebbero compromettere il buon funzionamento del termoprodotto.

IMPORTANTE:

- a) E' opportuno installare una valvola di sfianto (manuale o automatica) per permettere di togliere aria dall'impianto.
- b) In caso di fuoriuscite d'acqua chiudere l'alimentazione idrica ed avvisare con sollecitudine il servizio tecnico di assistenza;
- c) La pressione di esercizio dell'impianto deve essere periodicamente controllata.
- d) In caso di non utilizzo della caldaia per un lungo periodo è consigliabile l'intervento del servizio tecnico di assistenza per effettuare almeno le seguenti operazioni: - chiudere i rubinetti dell'acqua sia dell'impianto termico sia del sanitario; - svuotare l'impianto termico e sanitario se c'è rischio di gelo.

I termoprodotto modello **DSA** possono essere installati sia in un impianto a VASO di espansione APERTO (cap.3.1) sia in un impianto a VASO di espansione CHIUSO (cap.3.2).

La NORDICA S.p.A. declina ogni responsabilità per danni a cose e/o persone provocati dall'impianto. Inoltre non è responsabile del prodotto modificato senza autorizzazione e tanto meno per l'uso di ricambi non originali. Il Vostro abituale spazzacamino di zona deve essere informato sull'installazione del prodotto, affinché possa verificarne il regolare collegamento alla canna fumaria ed il grado di efficienza di quest'ultima.

3.1. Vaso di espansione APERTO

L'impianto con vaso di espansione aperto, deve essere **OBBLIGATORIAMENTE** provvisto di:

- 1. VASO DI ESPANSIONE APERTO:** vaso avente una capacità pari al 10 % del contenuto d'acqua totale del termoprodotto e dell'impianto. Il vaso va posizionato nel punto più alto dell'impianto almeno 2 m sopra il radiatore posto al livello più alto.
- 2. TUBO DI SICUREZZA :** tubo che collega per la via più breve, senza tratti discendenti o sifonanti, la mandata del termoprodotto con la parte superiore del vaso di espansione aperto. **ATTENZIONE :** il diametro interno del tubo di mandata che collega il termoprodotto al vaso di espansione aperto deve essere uguale al diametro interno del connettore di mandata presente nel termoprodotto. Il suddetto tubo di collegamento deve essere privo d'intercettazioni.
- 3. TUBO DI CARICO :** tubo che collega il fondo del vaso di espansione aperto con il tubo di ritorno dell'impianto. La sezione minima deve essere di $\frac{3}{4}$ "gas. Tutti questi elementi non devono per nessuna ragione avere organi di intercettazione interposti che possano accidentalmente escluderli e devono essere posizionati in ambienti non esposti al gelo poiché, se dovessero gelare, si potrebbe verificare la rottura o addirittura l'esplosione del corpo caldaia. In caso di esposizione al gelo sarà opportuno aggiungere all'acqua dell'impianto una adeguata percentuale di liquido antigelo che consentirà di eliminare completamente il problema. In nessun modo ci dovrà essere circolazione d'acqua nel vaso di espansione aperto fra il tubo di sicurezza ed il tubo di carico. Questa provocherebbe l'ossigenazione dell'acqua e la conseguente corrosione del termoprodotto e dell'impianto in tempi molto brevi
- 4. VALVOLA DI SCARICO TERMICO:** costituisce una ulteriore sicurezza **positiva** in grado di prevenire l'ebollizione anche in assenza di energia elettrica. E' costituita da un corpo valvola simile ad una valvola di sicurezza a pressione che, a differenza di questa, si apre al raggiungimento di una temperatura pretrata (di solito 94 – 95° C) scaricando dalla mandata dell'impianto acqua calda che verrà sostituita con altrettanta acqua fredda proveniente attraverso il tubo di carico del vaso di espansione aperto smaltendo in questo modo il calore eccessivo.
- 5. VALVOLA DI SICUREZZA da 1,5 bar:** la massima pressione di esercizio ammessa per l'impianto è di 1,5 bar (pari a 15 m di colonna d'acqua), pressioni superiori possono provocare deformazioni e rotture al corpo caldaia.
- 6. ALTRI DISPOSITIVI** di sicurezza previsti dalla Normativa vigente in materia.
- 7. POMPA DI CIRCOLAZIONE :** deve essere preferibilmente montata sul ritorno per evitare che possa disinnescarsi a temperature dell'acqua molto elevate, accertarsi però che non faccia circolare l'acqua nel vaso di espansione aperto altrimenti provocherebbe una continua ossigenazione dell'acqua con conseguente, rapida, corrosione del corpo caldaia. La sua prevalenza deve essere tale da non provocare una circolazione forzata nel vaso di espansione aperto. Deve inoltre essere collegata ad un termostato o alla centralina elettronica fornita come **OPTIONAL**.
- 8. VALVOLA MISCELATRICE ANTICONDENSA –** (vedi capitolo 3.3)

ATTENZIONE: i sensori di sicurezza della temperatura devono essere installati a bordo macchina o ad una distanza non maggiore di 30 cm dal collegamento di mandata del termoprodotto. Qualora i termoprodotto non siano provvisti di tutti i dispositivi, quelli mancanti possono essere installati sulla tubazione di mandata del termoprodotto entro una distanza dal termoprodotto non maggiore di 1 m. Tutti questi elementi non devono per nessuna ragione avere organi di intercettazione interposti che possano accidentalmente escluderli e devono essere posizionati in ambienti non esposti al gelo poiché, se dovessero gelare, si potrebbe verificare la rottura o addirittura l'esplosione del corpo caldaia.

ATTENZIONE: Per nessuna ragione si deve accendere il fuoco se prima l'impianto non sia stato completamente riempito d'acqua; il farlo comporterebbe un danneggiamento gravissimo di tutta la struttura. Il riempimento dell'impianto deve essere fatto tramite il tubo di carico direttamente nella vaschetta del vaso di espansione aperto in modo da evitare che una eccessiva pressione della rete idrica deformi il corpo caldaia.

L'impianto va tenuto costantemente pieno d'acqua anche nei periodi in cui non è richiesto l'uso. Durante il periodo invernale un'eventuale non attività va affrontata con l'aggiunta di sostanze antigelo.

3.2. Vaso di espansione CHIUSO

L'impianto con **vaso di espansione CHIUSO**, deve essere **OBLIGATORIAMENTE** provvisto di:

1. **VALVOLA DI SICUREZZA da 3 bar:** la massima pressione di esercizio ammessa per l'impianto è di 3 bar (pari a 30 m di colonna d'acqua), pressioni superiori possono provocare deformazioni e rotture del corpo caldaia. **ATTENZIONE :** il diametro interno del tubo di mandata che collega il termoprodotto alla valvola di sicurezza deve essere uguale al diametro interno del connettore di mandata presente nel termo prodotto. Il suddetto tubo di collegamento deve essere privo d'intercettazioni.
2. **VALVOLA MISCELATRICE ANTICONDENSA** – (vedi capitolo 3.3)
3. **VALVOLA AUTOMATICA DI SCARICO TERMICO DSA** o **VALVOLA DI SCARICO DI SICUREZZA TERMICA**, con sensore a doppia sicurezza
4. **VASO DI ESPANSIONE CHIUSO** collegato sul ritorno del termoprodotto. **ATTENZIONE:** il diametro interno del tubo di ritorno che collega il termoprodotto al vaso di espansione chiuso deve essere uguale al diametro interno del connettore di ritorno presente nel termo prodotto. Il suddetto tubo di collegamento deve essere privo d'intercettazioni.
5. **TERMOSTATO DI COMANDO DEL CIRCOLATORE**
6. **TERMOSTATO DI ATTIVAZIONE DELL'ALLARME ACUSTICO**
7. **ALLARME ACUSTICO**
8. **INDICATORE DI TEMPERATURA**
9. **INDICATORE DI PRESSIONE**
10. **SISTEMA DI CIRCOLAZIONE**

ATTENZIONE: i sensori di sicurezza della temperatura devono essere installati a bordo macchina come indicato al capitolo 3.1. Tutti questi elementi non devono per nessuna ragione avere organi di intercettazione interposti che possano accidentalmente escluderli e devono essere posizionati in ambienti non esposti al gelo poiché, se dovessero gelare, si potrebbe verificare la rottura o addirittura l'esplosione del corpo caldaia.

OBLIGATORIAMENTE i termoprodotto per il riscaldamento di tipo domestico inseriti in impianti di riscaldamento a **VASO CHIUSO** devono essere dotati, al loro interno, di un circuito di raffreddamento predisposto dal costruttore dell'apparecchio, attivato da una **valvola di sicurezza termica** (vedi capitolo 3.4) che non richieda energia ausiliaria e tale da garantire che non venga superata la temperatura limite imposta dalla norma. Il collegamento tra il gruppo di alimentazione e la valvola deve essere privo di intercettazioni. La pressione a monte del circuito di raffreddamento deve essere di almeno 1,5 bar.

3.3. VALVOLA MISCELATRICE ANTICONDENSA (fornita come OPTIONAL)

La valvola miscelatrice anticondensa trova applicazione nei termoprodotto a combustibile solido in quanto previene il ritorno di acqua fredda nello scambiatore **Figura 1 a pagina 50**. Le tratte **1** e **3** sono sempre aperte e, assieme alla pompa installata sul ritorno (**R**), garantiscono la circolazione dell'acqua all'interno dello scambiatore della caldaia a biomassa (**CB**). Una elevata temperatura di ritorno permette di migliorare l'efficienza, riduce la formazione di condensa dei fumi e allunga la vita della caldaia. Le valvole in commercio presentano svariate tarature, **La NORDICA consiglia l'utilizzo del modello 55°C con connessioni idrauliche da 1"**. Una volta raggiunta la temperatura di taratura della valvola, viene aperta la tratta **2** e l'acqua della caldaia va all'impianto attraverso la mandata (**M**). **IMPORTANTE la mancata installazione del dispositivo fa decadere la garanzia dello scambiatore di calore.**

3.4. VALVOLA AUTOMATICA SCARICO TERMICO DSA (fornita come OPTIONAL)

I termoprodotto a combustibile solido devono essere installati con le sicurezze previste dalle vigenti leggi in materia. A tale scopo la termostufa è munita di uno serpentino di scarico termico.

Il serpentino di scarico termico dovrà essere collegato da un lato alla rete idrica (**Figura 1 a pagina 50 / Cap. 15 - pos. A**) e dall'altro alla rete di drenaggio (**C**). La valvola automatica di scarico termico DSA, il cui bulbo andrà collegato all'attacco **B**, al raggiungimento della temperatura di sicurezza abilita l'ingresso di acqua fredda nel serpentino contenuto nella caldaia, scaricando l'eccesso termico tramite il tubo **C** verso uno scarico opportunamente installato. La pressione a monte del circuito di raffreddamento deve essere di almeno 1,5 bar.

3.5. COLLEGAMENTO E CARICO DELL'IMPIANTO

Alcuni esempi, puramente indicativi dell'impianto, sono riportati al capitolo SCHEMA DI INSTALLAZIONE, mentre i collegamenti al termoprodotto sono riportati al capitolo 15.

ATTENZIONE : Il riempimento dell'impianto deve avvenire esclusivamente per caduta naturale dell'acqua dal vaso di espansione aperto attraverso il tubo di carico per evitare che una pressione di rete troppo elevata dell'acquedotto possa deformare o far scoppiare il corpo caldaia.

Durante questa fase aprire tutti gli sfiati dei termosifoni per evitare formazioni di sacche d'aria, sorvegliando poi la fuori uscita d'acqua per evitare spiacevoli allagamenti.

Il collaudo di tenuta dell'impianto va eseguito con la pressione del **vaso di espansione aperto**.

L'impianto va tenuto costantemente pieno d'acqua anche nei periodi in cui non è richiesto l'uso del termoprodotto. Durante il periodo invernale un'eventuale non attività va affrontata con l'aggiunta di sostanze antigelo.

4. SICUREZZA ANTINCENDIO

Nell'installazione del prodotto devono essere osservate le seguenti misure di sicurezza:

- Al fine di assicurare un sufficiente isolamento termico, rispettare la distanza minima di sicurezza dal retro e da entrambi i lati da elementi costruttivi ed oggetti infiammabili e sensibili al calore (mobili, rivestimenti di legno, stoffe ecc.) (vedi **Figura 5 a pagina 53 - A**). **Tutte le distanze minime di sicurezza sono indicate sulla targhetta tecnica del prodotto e NON si deve scendere al di sotto dei valori indicati;**
- Davanti alla porta del focolare, nell'area di radiazione della stessa non deve esserci alcun oggetto o materiale di costruzione infiammabile e sensibile al calore a meno di **100 cm** di distanza. Tale distanza può essere ridotta a 40 cm qualora venga installata una protezione, retroventilata e resistente al calore, davanti all'intero componente da proteggere;
- Qualora il prodotto sia installato su un pavimento di materiale infiammabile, bisogna prevedere un sottofondo ignifugo. **I pavimenti in materiale infiammabile**, come moquette, parquet o sughero etc., **devono essere sostituiti** da uno strato di materiale non infiammabile, ad esempio ceramica, pietra, vetro o acciaio etc. (dimensioni secondo l'ordinamento regionale). **Nel caso in cui la sostituzione del pavimento non sia possibile, l'apparecchio deve essere posizionato sopra una lastra di pietra o cemento spessa almeno 12 cm.** Il sottofondo deve sporgere frontalmente di almeno **50 cm** e lateralmente di almeno altri **30 cm** rispetto l'apertura della porta di carico (vedi **Figura 5 a pagina 53 - B**);
- Sopra al prodotto non devono essere presenti componenti infiammabili (es. mobili - pensili).

Il prodotto deve funzionare esclusivamente con il cassetto cenere inserito. I residui solidi della combustione (ceneri) devono essere raccolti in un contenitore ermetico e resistente al fuoco. Il prodotto non deve mai essere acceso in presenza di emissioni gassose o vapori (per esempio colla per Linoleum, benzina ecc.). Non depositate materiali infiammabili nelle vicinanze del prodotto .

Durante la combustione viene sprigionata energia termica che comporta un marcato riscaldamento delle superfici, di porte, maniglie, comandi, vetri, tubo fumi ed eventualmente della parte anteriore dell'apparecchio. **Evitate il contatto con tali elementi senza un corrispondente abbigliamento protettivo o senza utensili accessori** (guanti resistenti al calore, dispositivi di comando).

Fate in modo che i bambini siano consapevoli di questi pericoli e teneteli lontani dal focolare durante il suo funzionamento.

Quando si utilizza un combustibile errato o troppo umido si formano dei depositi (creosoto) nella canna fumaria con il rischio d'incendio.

4.1. PRONTO INTERVENTO

Se si manifesta un incendio nel collegamento o nella canna fumaria :

- Chiudere la porta di caricamento e del cassetto cenere.
- Chiudere i registri dell'aria comburente
- Spegnere tramite l'uso di estintori ad anidride carbonica (CO₂ a polveri)
- Richiedere l'immediato intervento dei Vigili del Fuoco

NON SPEGNERE IL FUOCO CON L'USO DI GETTI D'ACQUA.

Quando la canna fumaria smette di bruciare bisogna farla verificare da uno specialista per individuare eventuali crepe o punti permeabili.

5. DESCRIZIONE TECNICA

Definizione: termoprodotto secondo **EN 13240**.

I termoprodotto La Nordica si addicono a riscaldare spazi abitativi dotati di un impianto di riscaldamento centralizzato costituito da radiatori o da termoconvettori sostituendo del tutto o in parte la tradizionale caldaia a gas o gasolio. Come combustibili vengono utilizzati ceppi di legna. **Questo è un apparecchio a combustione intermittente.**

L'apparecchio è composto da lastre in lamiera d'acciaio verniciato, zincata e da fusioni di ghisa. Il focolare si trova all'interno della caldaia costruita con acciaio di 4 mm di spessore e rinforzata con chiodi saldati. Nella caldaia circola l'acqua dell'impianto di riscaldamento la quale assorbe il calore prodotto nel focolare .

Il vetro ceramico (resistente fino 700°C) della porta, consente un'affascinante vista sulle fiamme ardenti ed impedisce ogni fuoriuscita di scintille e fumo. Il riscaldamento dell'ambiente avviene:

- per irraggiamento:** attraverso il vetro panoramico e le superfici esterne calde del termoprodotto viene irraggiato calore nell'ambiente.
- per conduzione:** mediante i radiatori o termoconvettori dell'impianto centralizzato alimentati dall'acqua calda generata dal termoprodotto. (Vedi capitolo DETERMINAZIONE DELLA POTENZA TERMICA)

L'apparecchio è dotato di un registro per regolare l'aria primaria e secondaria.

1A - Registro Aria PRIMARIA (Figura 7 a pagina 55).

Sotto la porta del focolare a sinistra si trova la leva di comando del registro dell'aria primaria.

Con questo registro viene regolato il passaggio dell'aria che entra nella parte bassa della stufa ed attraverso opportuni canali viene convogliato in direzione del combustibile. L'aria primaria è necessaria per il processo di combustione in fase di accensione. Per aprire il passaggio dell'aria primaria bisogna estrarre totalmente (tirare) la leva. Il cassetto cenere deve essere svuotato regolarmente in modo che la cenere non possa ostacolare l'entrata dell'aria primaria.

Il registro dell'aria primaria deve essere chiuso quasi completamente durante la combustione della legna, poiché altrimenti questa arde troppo velocemente e il termoprodotto si può surriscaldare.

2A - Registro Aria SECONDARIA (Figura 7 a pagina 55).

Sotto la porta del focolare a destra si trova la leva dell'aria secondaria.

L'aria secondaria, passando internamente ai due montanti laterali della facciata, si riscalda ed innesca la doppia combustione mantenendo nello stesso tempo la pulizia del vetro stesso (con registro aperto). Quando la leva è tutta inserita il passaggio dell'aria è tutto aperto.

Cassetto cenere (Figura 9 a pagina 55 - A).

La regolazione dei registri necessaria per l'ottenimento della resa calorifica nominale è la seguente:

	COMBUSTIBILE	Aria PRIMARIA	Aria SECONDARIA	Aria TERZIARIA
NORMA IDRO - DSA	LEGNA	CHIUSA	APERTA	PRECALIBRATA

6. CANNA FUMARIA

Requisiti fondamentali per un corretto funzionamento dell'apparecchio:

- la sezione interna deve essere preferibilmente circolare;
- essere termicamente isolata ed impermeabile e costruita con materiali idonei a resistere al calore, ai prodotti della combustione ed alle eventuali condense;
- essere priva di strozzature ed avere andamento verticale con deviazioni non superiori a 45°;
- se già usata deve essere pulita;
- rispettare i dati tecnici del manuale di istruzioni;

Qualora le canne fumarie fossero a sezione quadrata o rettangolare gli spigoli interni devono essere arrotondati con raggio non inferiore a 20 mm. Per la sezione rettangolare il rapporto massimo tra i lati deve essere $\leq 1,5$.

Una sezione troppo piccola provoca una diminuzione del tiraggio. Si consiglia un'altezza minima di 4 m.

Sono VIETATE e pertanto pregiudicano il buon funzionamento dell'apparecchio: fibrocemento, acciaio zincato, superfici interne ruvide e porose. In [Figura 2 a pagina 51](#) sono riportati alcuni esempi di soluzione.

La sezione minima deve essere di 4 dm² (per esempio 20x20 cm) per gli apparecchi il cui diametro di condotto è inferiore a 200 mm, o 6,25 dm² (per esempio 25x25 cm) per gli apparecchi con diametro superiore a 200 mm.

Il tiraggio creato dalla vostra canna fumaria deve essere sufficiente ma non eccessivo.

Una sezione della canna fumaria troppo importante può presentare un volume troppo grande da riscaldare e dunque provocare delle difficoltà di funzionamento dell'apparecchio; per evitare ciò provvedete ad intubare la stessa per tutta la sua altezza. Una sezione troppo piccola provoca una diminuzione del tiraggio.

La canna fumaria deve essere adeguatamente distanziata da materiali infiammabili o combustibili mediante un opportuno isolamento o un'intercapedine d'aria.

E' VIETATO far transitare all'interno della stessa tubazioni di impianti o canali di adduzione d'aria. E' proibito inoltre praticare aperture mobili o fisse, sulla stessa, per il collegamento di ulteriori apparecchi diversi (vedi capitolo COLLEGAMENTO ALLA CANNA FUMARIA DI UN CAMINETTO O FOCOLARE APERTO).

6.1. COMIGNOLO

Il tiraggio della canna fumaria dipende anche dall'idoneità del comignolo.

È pertanto indispensabile che, se costruito artigianalmente, la sezione di uscita sia più di due volte la sezione interna della canna fumaria ([Figura 3 a pagina 51](#)).

Dovendo sempre superare il colmo del tetto, il comignolo dovrà assicurare lo scarico anche in presenza di vento ([Figura 4 a pagina 52](#)).

Il comignolo deve rispondere ai seguenti requisiti:

- Avere sezione interna equivalente a quella del camino.
- Avere sezione utile d'uscita doppia di quella interna della canna fumaria.
- Essere costruito in modo da impedire la penetrazione nella canna fumaria di pioggia, neve e di qualsiasi corpo estraneo.
- Essere facilmente ispezionabile, per eventuali operazioni di manutenzione e pulizia.

6.2. COLLEGAMENTO AL CAMINO

I prodotti con chiusura automatica della porta (tipo 1) devono obbligatoriamente funzionare, per motivi di sicurezza, con la porta del focolare chiusa (fatta eccezione per la fase di carico del combustibile o l'eventuale rimozione della cenere).

I prodotti con le porte non a chiusura automatica (tipo 2) devono essere collegate ad una propria canna fumaria. Il funzionamento con porta aperta è consentito soltanto previa sorveglianza.

Il tubo di collegamento alla canna fumaria deve essere più corto possibile, rettilineo orizzontale o leggermente in salita, ed a tenuta stagna. Il collegamento deve essere eseguito con tubi stabili e robusti (Vi consigliamo uno spessore di 2 mm) ed essere fissato ermeticamente alla canna fumaria. Il diametro interno del tubo di collegamento deve corrispondere al diametro esterno del tronchetto di scarico fumi della cucina (DIN 1298).

ATTENZIONE: per quanto riguarda la realizzazione del collegamento alla canna fumaria e i materiali infiammabili attenersi a quanto previsto dalla Norma UNI10683. La canna fumaria deve essere adeguatamente distanziata da materiali infiammabili o combustibili mediante un opportuno isolamento o un'intercapedine d'aria.

La depressione al camino (TIRAGGIO) deve essere di almeno 17-20 Pascal (=1.7-2 mm di colonna d'acqua). La misurazione deve essere fatta sempre ad apparecchio caldo (resa calorifica nominale). Quando la depressione supera i 20 Pascal è necessario ridurla con l'installazione di un regolatore di tiraggio supplementare (valvola a farfalla) sul tubo di scarico o nel camino, come da normative vigenti.

Per un buon funzionamento dell'apparecchio è essenziale che nel luogo d'installazione venga immessa sufficiente aria per la combustione (vedi capitolo 7).

6.3. COLLEGAMENTO ALLA CANNA FUMARIA DI UN CAMINETTO O FOCOLARE APERTO

Il canale fumi è il tratto di tubo che collega il Prodotto alla canna fumaria, nel collegamento devono essere rispettati questi semplici ma importantissimi principi:

- Per nessuna ragione si dovrà usare il canale fumo avente un diametro inferiore a quello del collarino di uscita di cui è dotato il Prodotto;
- Ogni metro di percorso orizzontale del canale fumo provoca una sensibile perdita di carico che dovrà eventualmente essere compensata con un innalzamento della canna fumaria;
- Il tratto orizzontale non dovrà comunque mai superare i 2 metri (UNI 10683);
- Ogni curva del canale fumi riduce sensibilmente il tiraggio della canna fumaria che dovrà essere eventualmente compensata innalzandola adeguatamente;
- La Normativa UNI 10683 – ITALIA prevede che le curve o variazioni di direzione non devono in nessun caso essere superiori a 2 compresa l'immissione in canna fumaria.

Volendo usare la canna fumaria di un caminetto o focolare aperto, sarà necessario chiudere ermeticamente la cappa al di sotto del punto di imbocco del canale fumo pos. **A Figura 6 a pagina 53.**

Se poi la canna fumaria è troppo grande (p.e. cm 30x40 oppure 40x50) è necessario intubarla con un tubo di acciaio Inox di almeno 200mm di diametro, pos. **B**, avendo cura di chiudere bene lo spazio rimanente fra il tubo e la canna fumaria immediatamente sotto al comignolo pos. **C**.

7. AFFLUSSO D'ARIA NEL LUOGO D'INSTALLAZIONE DURANTE LA COMBUSTIONE

Poiché questi prodotti ricavano l'aria di combustione dal locale di installazione, è **OBBLIGATORIO** che nel luogo stesso venga immessa una sufficiente quantità d'aria. In caso di finestre e porte a tenuta stagna (es. Case costruite con il criterio di risparmio energetico) è possibile che l'ingresso di aria fresca non venga più garantito e questo compromette il tiraggio dell'apparecchio, il vostro benessere e la vostra sicurezza. Bisogna pertanto garantire una alimentazione aggiuntiva di aria fresca mediante una presa d'aria esterna posta nelle vicinanze dell'apparecchio oppure tramite la posa di una conduttura per l'aria di combustione che porti verso l'esterno od in un vicino locale aerato, **ad eccezione del locale caldaia o garage (VIETATO)**.

IMPORTANTE. Per un miglior benessere e relativa ossigenazione dell'ambiente stesso, l'aria di combustione della stufa / camino può essere prelevata direttamente dall'esterno. Per far questo la stufa può essere collegata alla presa d'aria esterna tramite un raccordo (vedi capitolo **15**).

Il tubo di collegamento deve essere liscio con un diametro minimo di 100 mm, deve avere una lunghezza massima di 4 m e presentare non più di tre curve. Qualora questo sia collegato direttamente con l'esterno deve essere dotato di un apposito frangivento.

L'entrata dell'aria per la combustione nel luogo d'installazione non deve essere ostruita durante il funzionamento del Prodotto. E' assolutamente necessario che negli ambienti, in cui vengono fatti funzionare prodotti con un tiraggio naturale del camino, venga immessa tanta aria quanta ne è necessaria per la combustione, ossia fino a 25 (>11kW) m³/ora. Il naturale ricircolo dell'aria deve essere garantito da alcune aperture fisse verso l'esterno, la loro grandezza è stabilita da relative normative in materia. Chiedete informazioni al Vostro spazzacamino di fiducia. Le aperture devono essere protette con delle griglie e non devono mai essere otturate. Una cappa di estrazione (aspirante) installata nella stessa stanza od in una confinante provoca una depressione nell'ambiente. Questo provoca la fuori uscita di gas combusti (fumo denso, odore); è dunque necessario assicurare un maggiore afflusso di aria fresca.

La depressione di una cappa aspirante può, nella peggiore delle ipotesi, trasformare la canna fumaria del Prodotto in presa d'aria esterna risucchiando i fumi nell'ambiente con conseguenze gravissime per le persone.

8. COMBUSTIBILI AMMESSI / NON AMMESSI

I combustibili ammessi sono ceppi di legna. Si devono utilizzare esclusivamente ceppi di legna secca (contenuto d'acqua max. 20%). Si dovrebbero caricare al massimo 2 o 3 ceppi di legna. I pezzi di legna dovrebbero avere una lunghezza di ca. 20-30 cm ed una circonferenza di massimo 30-35 cm.

I tronchetti di legno pressati non resinati devono essere usati con cautela per evitare surriscaldamenti dannosi all'apparecchio, in quanto questi hanno un potere calorifico elevato.

La legna usata come combustibile deve avere un contenuto d'umidità inferiore al 20% e deve essere deposta in luogo asciutto. La legna umida rende l'accensione più difficile, poiché è necessaria una maggiore quantità d'energia per far evaporare l'acqua presente. Il contenuto umido ha inoltre lo svantaggio che, con l'abbassarsi della temperatura, l'acqua si condensa prima nel focolare e quindi nel camino causando un notevole deposito di fuliggine con successivo possibile rischio d'incendio della stessa.

La legna fresca contiene circa il 60% di H₂O, perciò non è adatta ad essere bruciata. Bisogna collocarla in luogo asciutto e ventilato (per esempio sotto una tettoia) per almeno due anni prima di utilizzarla.

Tra gli altri NON possono essere bruciati: carbone, ritagli, cascami di corteccia e pannelli, legna umida o trattata con vernici, materiali di plastica; in tal caso decade la garanzia sull'apparecchio.

Carta e cartone devono essere utilizzati solo per l'accensione.

La combustione di rifiuti è VIETATA e danneggerebbe inoltre l'apparecchio e la canna fumaria, provocando inoltre danni alla salute ed in virtù del disturbo olfattivo a reclami da parte del vicinato.

La legna non è un combustibile a lunga durata e pertanto non è possibile un riscaldamento continuo durante la notte.

Specie	Kg/mc	kWh/kg Umidità 20%
Faggio	750	4,0
Cerro	900	4,2
Olmo	640	4,1
Pioppo	470	4,1
Larice*	660	4,4
Abete rosso*	450	4,5
Pino silvestre*	550	4,4

* LEGNI RESINOSI POCO ADATTI

ATTENZIONE: L'uso continuo e prolungato di legna particolarmente ricca di oli aromatici (p.e. Eucalipto, Mirto, etc.) provoca il deterioramento (sfaldamento) repentino dei componenti in ghisa presenti nel prodotto.

9. ACCENSIONE

ATTENZIONE: Per nessuna ragione si deve accendere il fuoco se prima l'impianto non sia stato completamente riempito d'acqua; il farlo comporterebbe un danneggiamento gravissimo di tutta la struttura. **IN MANCANZA TOTALE O PARZIALE D'ACQUA NON ACCENDERE ASSOLUTAMENTE IL FUOCO NEL TERMOPRODOTTO (NEANCHE PER PROVA) IN QUANTO POTREBBE ROVINARSI IRRIMEDIABILMENTE, IN TAL CASO DECADE LA GARANZIA SULL'APPARECCHIO.**

IMPORTANTE: alla prima accensione è inevitabile che venga prodotto un odore sgradevole (dovuto dall'essiccamento dei collanti presenti nella cordicella di guarnizione o dalle vernici protettive), il quale sparisce dopo un breve utilizzo. **Si deve comunque assicurare una buona ventilazione dell'ambiente.** Alla prima accensione Vi consigliamo di caricare una quantità ridotta di combustibile e di aumentare lentamente la resa calorifica dell'apparecchio.

Per una corretta prima accensione dei prodotti trattati con vernici per alte temperature, occorre sapere quanto segue:

- i materiali di costruzione dei prodotti in questione non sono omogenei, infatti coesistono parti in ghisa e in acciaio.
- la temperatura alla quale il corpo del prodotto è sottoposto non è omogenea: da zona a zona si registrano temperature variabili dai 300 °C ai 500 °C;
- durante la sua vita, il prodotto è sottoposto a cicli alternati di accensioni e di spegnimento durante la stessa giornata e a cicli di intenso utilizzo o di assoluto riposo al variare delle stagioni;
- prima di potersi definire rodato, il prodotto nuovo dovrà essere sottoposto a diversi cicli di avviamento per poter consentire a tutti i materiali ed alla vernice di completare le varie sollecitazioni elastiche;
- in particolare inizialmente si potrà notare l'emissione di odori tipici dei metalli sottoposti a grande sollecitazione termica e di vernice ancora fresca. Tale vernice, sebbene in fase di costruzione venga cotta a 250°C per qualche ora, dovrà superare più volte e per una certa durata la temperatura di 350°C, prima di incorporarsi perfettamente con le superfici metalliche

Diventa quindi importante seguire questi piccoli accorgimenti in fase di accensione:

1. Assicuratevi che sia garantito un forte ricambio d'aria nel luogo dove è installato l'apparecchio.
2. Nelle prime accensioni, non caricare eccessivamente la camera di combustione (circa metà della quantità indicata nel manuale d'istruzioni) e tenere il prodotto acceso per almeno 6-10 ore di continuo, con i registri meno aperti di quanto indicato nel manuale d'istruzioni.
3. Ripetere questa operazione per almeno 4-5 o più volte, secondo la Vostra disponibilità.
4. Successivamente caricare sempre più (seguendo comunque quanto descritto sul libretto di istruzione relativamente al massimo carico) e tenere possibilmente lunghi i periodi di accensione evitando, almeno in questa fase iniziale, cicli di accensione-spegnimento di breve durata.
5. **Durante le prime accensioni nessun oggetto dovrebbe essere appoggiato sull'apparecchio ed in particolare sulle superfici laccate. Le superfici laccate non devono essere toccate durante il riscaldamento.**
6. Una volta superato il "rodaggio" si potrà utilizzare il Vostro prodotto come il motore di un'auto, evitando bruschi riscaldamenti con eccessivi carichi.

Per accendere il fuoco consigliamo di usare piccoli listelli di legno con carta oppure altri mezzi di accensione in commercio.

È VIETATO l'uso di tutte le sostanze liquide come per es. alcool, benzina, petrolio e simili.

ATTENZIONE: durante le prime accensioni potrà avvenire una consistente condensazione dei fumi con una piccola fuori uscita d'acqua dal termoprodotto; questo è un fenomeno destinato a sparire in brevissimo tempo, se invece dovesse risultare persistente sarà necessario far controllare il tiraggio della canna fumaria.

Le aperture per l'aria (primaria e secondaria) devono essere aperte contemporaneamente solo un po' (si deve aprire anche l'eventuale registro di accensione, e valvola a farfalla posta sul tubo di scarico fumi). Quando la legna comincia ad ardere si può ricaricare aprendo lentamente la porta, in modo da evitare fuori uscite di fumo, si chiude il registro dell'aria primaria e si controlla la combustione mediante l'aria secondaria secondo le indicazioni riportate nel capitolo DESCRIZIONE TECNICA.

Durante questa fase, non lasciare mai il focolare senza supervisione.

Mai sovraccaricare l'apparecchio (consultare la tabella tecnica - quantità max. di combustibile caricabile / consumo orario). Troppo combustibile e troppa aria per la combustione possono causare surriscaldamento e quindi danneggiare l'apparecchio. **La garanzia non copre i danni dovuti al surriscaldamento dell'apparecchio. Non accendere mai l'apparecchio quando ci sono gas combustibili nella stanza.**

9.1. ACCENSIONE a BASSE EMISSIONI

La combustione senza fumo è un metodo di accensione per ridurre in modo significativo le emissioni di sostanze nocive. La legna brucia gradualmente dall'alto verso il basso, così la combustione procede più lentamente ed in modo più controllato. I gas combusti, passando attraverso le alte temperature della fiamma, bruciano quasi completamente. La durata di una carica è di 6 - 8h.

Mettere i ciocchi di legna nel focolare ad una certa distanza uno dall'altro, come indicato in **Figura 8 a pagina 55**. Disporre in basso i più grossi e in alto i più fini, o in verticale nel caso di camere di combustione strette e alte. Collocare il modulo di accensione sopra alla catasta, disporre i primi ciocchi del modulo perpendicolarmente alla catasta di legna.

Modulo di accensione. Questo modulo di accensione sostituisce quello di carta o cartone.

Preparare 4 ciocchi con una sezione trasversale di 3cm x 3cm e una lunghezza di 20 cm **Figura 8 a pagina 55**. Mettere i quattro ciocchi incrociati sopra la catasta di legna, trasversalmente ad essa, con nel mezzo del modulo l'accendi fuoco, che può essere per esempio lana di legna impregnata di cera. Un fiammifero è sufficiente per accendere il fuoco. Volendo si possono utilizzare anche pezzi di legno più sottili: in tal caso ne occorrerà una maggiore quantità. Tenere aperte la valvola di scarico fumi e il registro per l'aria comburente.

Dopo avere acceso il fuoco, lasciare il registro che regola l'aria per la combustione nella posizione indicata :

Combustibile	Aria PRIMARIA	Aria SECONDARIA
Legna	CHIUSO	1/2 APERTO

IMPORTANTE:

- non aggiungere ulteriore legna tra una carica completa e l'altra;

- non soffocare il fuoco chiudendo le prese d'aria;
- la pulizia regolare da parte di uno spazzacamino riduce le emissioni di polveri sottili.
- Queste indicazioni sono sostenute da *ENERGIA Legno SVIZZERA* www.energia-legno.ch

10. FUNZIONAMENTO NORMALE

Dopo aver posizionato i registri correttamente inserire la carica di legna oraria indicata, evitare sovraccarichi che provocano sollecitazioni anomale e deformazioni. **Bisogna sempre usare il prodotto con la porta chiusa per evitare danneggiamenti dovuti all'eccessivo surriscaldamento (effetto forgia). La non osservanza di tale regola fa decadere la garanzia.**

Gli apparecchi con chiusura automatica della porta (tipo 1) devono obbligatoriamente funzionare, per motivi di sicurezza, con la porta del focolare chiusa (fatta eccezione per la fase di carico del combustibile o l'eventuale rimozione della cenere).

Gli apparecchi con le porte non a chiusura automatica (tipo 2) devono essere collegati ad una propria canna fumaria. Il funzionamento con porta aperta è consentito soltanto sotto sorveglianza.

IMPORTANTE: Per motivi di sicurezza la porta del focolare può essere aperta solo durante il caricamento di combustibile. Il focolare deve rimanere chiuso durante il funzionamento ed i periodi di non-utilizzo.

Con i registri viene regolata l'emissione di calore del focolare. Essi devono essere aperti secondo il bisogno calorifico. La migliore combustione (con emissioni minime) viene raggiunta quando, caricando legna, la maggior parte dell'aria per la combustione passa attraverso il registro dell'aria secondaria. **Non si deve mai sovraccaricare l'apparecchio.**

Troppo combustibile e troppa aria per la combustione possono causare surriscaldamento e quindi danneggiare la stufa, in particolare si potrebbero verificare delle rotture sulla parte inferiore della facciata. **I danni causati da surriscaldamento non sono coperti da garanzia.** Bisogna pertanto usare il prodotto sempre con la porta chiusa per evitare danneggiamenti dovuti all'eccessivo surriscaldamento (effetto forgia). La regolazione dei registri necessaria per l'ottenimento della resa calorifica nominale con una depressione al camino di 17-20 Pa (1,7-2 mm di colonna d'acqua) è la seguente: vedi capitolo DESCRIZIONE TECNICA. **Questo è un apparecchio a combustione intermittente.**

Nel caso che la temperatura dell'acqua superi la temperatura d'intervento delle sicurezze, sospendere immediatamente il carico di legna, verificare la diminuzione della temperatura dell'acqua e della fiamma eliminando le cause del surriscaldamento (chiudere eventualmente il registro d'aria).

Qualora nel termoprodotto sia collegata l'acqua sanitaria si può aprire il rubinetto dell'acqua calda per velocizzare il raffreddamento dell'apparecchio stesso.

Oltre che dalla regolazione dell'aria per la combustione, l'intensità della combustione e quindi la resa calorifica è influenzata dal camino. Un buon tiraggio del camino richiede una minore quantità d'aria per la combustione, mentre uno scarso tiraggio necessita di una maggiore quantità d'aria per la combustione.

Per verificare la buona combustione, controllate se il fumo che esce dal camino è trasparente. Se è bianco significa che l'apparecchio non è regolato correttamente o la legna è troppo bagnata; se invece il fumo è grigio o nero è segno che la combustione non è completa (è necessaria una maggior quantità di aria secondaria).

10.1. USO DEL FORNO (dove presente)

Grazie all'apporto d'aria per la combustione la temperatura del forno può essere sensibilmente influenzata. Un sufficiente tiraggio al camino e dei canali ben puliti per il flusso dei fumi roventi attorno al forno sono fondamentali per un buon risultato di cottura.

La padella forno può essere collocata su diversi piani. Torte spesse e arrosti grandi sono da inserire al livello più basso. Torte piatte e biscotti vanno al livello medio. Il livello superiore può essere utilizzato per riscaldare o rosolare.

10.2. MANCANZA DI ENERGIA ELETTRICA

Nella eventualità di una improvvisa interruzione dell'energia elettrica durante il normale funzionamento dell'impianto, sarà necessario compiere queste semplici manovre per evitare che il termoprodotto vada in ebollizione in seguito al mancato funzionamento della pompa.

1. Alzare al massimo la griglia mobile del focolare (dove presente) per ridurre la superficie di scambio esposta al calore della fiamma.
2. Chiudere i registri dell'aria primaria e secondaria nonché portare in posizione 0 il termostato (dove presente).
3. Aprire la porta del forno (dove presente) in modo da favorire lo smaltimento del calore interno.
4. Aprire il registro fumi; in questo modo si devierà verso il camino il calore residuo ancora prodotto.

10.3. FUNZIONAMENTO NEI PERIODI DI TRANSIZIONE

Durante il periodo di transizione, ovvero quando le temperature esterne sono più elevate, o in caso di improvviso aumento della temperatura si possono avere dei disturbi alla canna fumaria che fanno sì che i gas combusti non vengono aspirati completamente. I gas di scarico non fuoriescono più completamente (odore intenso di gas).

In tal caso scuotete più frequentemente la griglia e aumentate l'aria per la combustione. Caricate in seguito una quantità ridotta di combustibile facendo sì che questo bruci più rapidamente (con sviluppo di fiamme) e si stabilizzi così il tiraggio della canna fumaria. Controllate quindi che tutte le aperture per la pulizia e i collegamenti al camino siano ermetici. **In caso di incertezza rinunciate all'utilizzo della stufa.**

ATTENZIONE: Per nessuna ragione si dovrà accendere il fuoco prima che l'impianto non sia stato completamente riempito d'acqua; il farlo comporterebbe un danneggiamento gravissimo a tutta la struttura. L'impianto va tenuto costantemente pieno d'acqua anche nei periodi in cui non è richiesto l'uso del termoprodotto. Durante il periodo invernale un'eventuale non attività va affrontata con l'aggiunta di sostanze antigelo.

10.4. UTILIZZO ESTIVO DEL PRODOTTO.

Mantenere l'impianto completamente riempito d'acqua. **L'assenza di acqua nell'impianto comporterebbe un danneggiamento gravissimo di tutta la struttura.** **ATTENZIONE:** Per nessuna ragione si deve accendere il fuoco se prima l'impianto non sia stato completamente riempito d'acqua; il farlo comporterebbe un danneggiamento gravissimo di tutta la struttura.

Onde evitare l'ebollizione dell'acqua nella caldaia, la pompa di circolazione dell'impianto dovrà essere SEMPRE in funzione per poter smaltire sui radiatori, o sul puffer, o su qualsiasi altra struttura di assorbimento termico il calore ceduto all'acqua dalla caldaia. **Se la pompa non dovesse circolare o, per qualsiasi ragione la temperatura dell'acqua dovesse superare i 95°C interviene la valvola del D.S.A.**

scaricando calore tramite acqua a perdere. Si raccomanda di monitorare la temperatura dell'acqua nel termoprodotto durante l'uso estivo per evitare interventi ripetuti della valvola DSA che ne potrebbero compromettere il buon funzionamento.

11. FERMO ESTIVO

Dopo aver effettuato la pulizia del focolare, del camino e della canna fumaria, provvedendo all'eliminazione totale della cenere ed altri eventuali residui, è opportuno chiudere tutte le porte con i relativi registri focolare. Nel caso in cui l'apparecchio venga disconnesso dal camino, è opportuno chiudere il foro di uscita.

E' consigliabile effettuare l'operazione di pulizia della canna fumaria almeno una volta all'anno; verificando nel contempo l'effettivo stato delle guarnizioni che se non risultassero perfettamente integre - cioè non più aderenti alla stufa - non garantirebbero il buon funzionamento dell'apparecchio! Si renderebbe quindi necessaria la loro sostituzione.

In caso di umidità del locale dove è posto l'apparecchio, sistemare dei sali assorbenti all'interno del focolare.

Proteggere le parti in ghisa, se si vuole mantenere inalterato nel tempo l'aspetto estetico, con della vaselina neutra.

Verificare il livello dell'acqua del vaso di espansione e fare uscire l'eventuale aria dell'impianto sfiatando i radiatori, verificare inoltre la funzionalità degli accessori idraulici ed elettrici (centralina, circolatore).

ATTENZIONE: Per nessuna ragione si dovrà accendere il fuoco prima che l'impianto non sia stato completamente riempito d'acqua; il farlo comporterebbe un danneggiamento gravissimo a tutta la struttura. L'impianto va tenuto costantemente pieno d'acqua anche nei periodi in cui non è richiesto l'uso del termoprodotto.

12. MANUTENZIONE E CURA

Controllare e pulire, almeno una volta all'anno, la presa d'aria esterna. Il camino deve essere regolarmente ramazzato dallo spazzacamino. Fate controllare dal Vostro spazzacamino responsabile di zona la regolare installazione del prodotto, il collegamento al camino e l'aerazione.

IMPORTANTE: La manutenzione deve essere eseguita esclusivamente ad apparecchio freddo. Si possono usare esclusivamente parti di ricambio espressamente autorizzate ed offerte da La NORDICA S.p.A.. In caso di bisogno Vi preghiamo di rivolgerVi al Vs rivenditore specializzato. **L' APPARECCHIO NON PUÒ ESSERE MODIFICATO!**

12.1. LE MAIOLICHE

Le maioliche La NORDICA S.p.A. sono prodotti di alta fattura artigianale e come tali possono presentare micro-puntature, cavillature ed imperfezioni cromatiche. Queste caratteristiche ne testimoniano la pregiata natura.

Smalto e maiolica, per il loro diverso coefficiente di dilatazione, producono microscrepolature (cavillatura) che ne dimostrano l'effettiva autenticità.

Per la pulizia delle maioliche si consiglia di usare un panno morbido ed asciutto; se si usa un qualsiasi detergente o liquido, quest'ultimo potrebbe penetrare all'interno dei cavilli evidenziandoli.

12.2. PRODOTTI IN PIETRA OLLARE

La pietra ollare va pulita con della carta abrasiva molto fine o una spugna abrasiva. NON utilizzare alcun detergente o liquido.

12.3. PRODOTTI VERNICIATI

Dopo anni di utilizzo del prodotto, la variazione di colore dei particolari verniciati è un fenomeno del tutto normale. Questo fenomeno è dovuto alle notevoli escursioni di temperatura a cui il prodotto è soggetto quando è in funzione e all'invecchiamento della vernice stessa con il passare del tempo.

AVVERTENZA: prima dell'eventuale applicazione della nuova vernice, bisogna pulire e rimuovere ogni residuo dalla superficie da verniciare.

12.4. PRODOTTI SMALTATI

Per la pulizia delle parti smaltate usare acqua saponata o detersivi NON abrasivi o chimicamente NON aggressivi, a freddo.

Dopo la pulizia NON lasciare asciugare l'acqua saponata o il detergente, provvedere alla loro rimozione immediatamente.

NON usare carta vetrata o paglietta in ferro.

12.5. COMPONENTI CROMATI

Qualora i componenti cromati dovessero diventare azzurrognoli a causa di un surriscaldamento, ciò può essere risolto con un adeguato prodotto per la pulizia.

12.6. PULIZIA VETRO

Tramite uno specifico ingresso dell'aria secondaria la formazione di deposito di sporco, sul vetro della porta, viene efficacemente rallentata. Non può comunque mai essere evitata con l'utilizzo dei combustibili solidi (es. legna umida) e questo non è da considerarsi come un difetto dell'apparecchio.

IMPORTANTE: la pulizia del vetro panoramico deve essere eseguita solo ed esclusivamente a apparecchio freddo per evitarne l'esplosione. Per la pulizia si possono usare dei prodotti specifici oppure, con una palla di carta di giornale (quotidiano) inumidita e passata nella cenere. **Non usare comunque panni, o prodotti abrasivi o chimicamente aggressivi.**

La corretta procedura di accensione, l'utilizzo di quantità e tipi di combustibili idonei, il corretto posizionamento del registro dell'aria secondaria, il sufficiente tiraggio del camino e la presenza dell'aria comburente sono indispensabili per il funzionamento ottimale dell'apparecchio e per mantenere pulito il vetro.

ROTTURA DEI VETRI: i vetri essendo in vetroceramica resistenti fino ad uno sbalzo termico di 750°C, non sono soggetti a shock termici. La loro rottura può essere causata solo da shock meccanici (urti o chiusura violenta della porta ecc.). Pertanto la sostituzione non è in garanzia.

12.7. PULIZIA CASSETTO CENERE

Tutti i prodotti La **NORDICA S.p.A.** hanno una griglia focolare ed un cassetto per la raccolta della cenere. Vi consigliamo di svuotare periodicamente il cassetto dalla cenere e di evitarne il riempimento totale, per non surriscaldare la griglia. Inoltre Vi consigliamo di lasciare sempre 3-4 cm di cenere nel focolare.

ATTENZIONE: le ceneri tolte dal focolare vanno riposte in un recipiente di materiale ignifugo dotato di un coperchio stagno. Il recipiente va posto su di un pavimento ignifugo, lontano da materiali infiammabili fino allo spegnimento e raffreddamento completo delle ceneri.

12.8. PULIZIA CANNA FUMARIA

La corretta procedura di accensione, l'utilizzo di quantità e tipi di combustibili idonei, il corretto posizionamento del registro dell'aria secondaria, il sufficiente tiraggio del camino e la presenza d'aria comburente sono indispensabili per il funzionamento ottimale dell'apparecchio e per mantenere pulito il vetro.

Almeno una volta l'anno è consigliabile eseguire una pulizia completa, o qualora sia necessario (problemi di mal funzionamento con scarsa resa). Un eccessivo deposito di fuliggine (creosoto) può provocare problemi nello scarico dei fumi e l'incendio della canna fumaria. **La pulizia deve essere eseguita esclusivamente ad apparecchio freddo.** Questa operazione, dovrebbe essere svolta da uno spazzacamino che contemporaneamente può effettuare un'ispezione.

12.9. MANUTENZIONE DELL'IMPIANTO IDRAULICO

Un eccessivo deposito di incrostazioni sulle pareti interne del focolare riduce notevolmente l'efficienza dello scambio termico, pertanto quando necessario bisogna asportare le incrostazioni mediante una spatola d'acciaio. **Non usare mai sostanze corrosive che possono danneggiare il termostato e la caldaia.**

Ad impianto spento, una volta all'anno, eseguire le seguenti verifiche:

- controllare la funzionalità e l'efficienza delle valvole di scarico termico e di sicurezza. Qualora queste fossero difettose contattare l'installatore autorizzato. **E' TASSATIVAMENTE VIETATO LA RIMOZIONE O MANOMISSIONE DI TALI SICUREZZE.**
- Verificare l'isolamento termico del tubo di riempimento e del tubo di sicurezza.
- Accertarsi che l'impianto sia carico ed in pressione, controllare il livello dell'acqua all'interno del vaso di espansione, e verificarne la funzionalità assicurandosi anche dell'efficienza del tubo di sicurezza.

13. DETERMINAZIONE DELLA POTENZA TERMICA

Non esiste regola assoluta che permetta di calcolare la potenza corretta necessaria. Questa potenza è in funzione dello spazio da riscaldare, ma dipende anche in grande misura dall'isolamento. In media, la potenza calorifica necessaria per una stanza adeguatamente isolata sarà **30 kcal/h al m³** (per una temperatura esterna di 0 °C).

Siccome **1 kW corrisponde a 860 kcal/h**, possiamo adottare un valore di **38 W/m³**.

Supponendo che desideriate riscaldare una stanza di 150 m³ (10 x 6 x 2,5 m) in un'abitazione isolata, vi occorreranno, 150 m³ x 38 W/m³ = 5700 W o 5,7 kW. Come riscaldamento principale un apparecchio di 8 kW sarà dunque sufficiente.

Carburante	Unità	Valore indicativo di combustione		Quantità richiesta in rapporto a 1 kg di legna secca
		kcal/h	kW	
Legna secca (15% di umidità)	kg	3600	4.2	1,00
Legna bagnata (50% di umidità)	kg	1850	2.2	1,95
Bricchette di legna	kg	4000	5.0	0,84
Bricchette di legnite	kg	4800	5.6	0,75
Antracite normale	kg	7700	8.9	0,47
Coke	kg	6780	7.9	0,53
Gas naturale	m ³	7800	9.1	0,46
Nafta	L	8500	9.9	0,42
Elettricità	kW/h	860	1.0	4,19

1. TECHNICAL DATA

	NORMA IDRO - DSA
Definition in accordance with EN 13240	
Constructive system	1
Global thermal power in kW	46,3
Nominal thermal power in kW	32,4
Power given back to water in kW	18,7
Power given back to the room in kW	13,7
Hourly wood consumption in kg / h (wood with 20% humidity)	10,7
Efficiency in %	70
CO measured at 13% oxygen in %	0,18
Smoke outlet diameter in mm	160
Chimney height - dimension in mm (#)	5m – 220x220 Ø220
Fluid contents of the exchanger (H ₂ O) in L (litres)	40
Chimney draught in Pa (mm H ₂ O)	17 - 20 (1,7 - 2,0)
Boiler connections (Ø)	1" F gas
Automatic discharge pipe diameter (Ø)	3/4" M gas
Outer air inlet Ø in mm (minimum surface cm ²)	200 (100 cm ²)
Exhaust gas emission in g/s – wood	31,1
Exhaust gas temperature in °C - wood	378
Optimal working temperature in °C	70-75
Max. working pressure in bar (expansion vessel Open - Closed)	VA 1,5 bar - VEC 3 bar
Hearth opening size in mm (W x H)	424 x 350
Hearth size in mm (W x H x D)	424 x 450 x 320
Oven size in mm (W x H x D)	/
Type of grill	Movable - flat
Height in mm	1242
Width in mm	720
Depth in mm	575
Weight in Kg	249
Fire prevention safety distances	Chapter FIRE SAFETY
heatable m³ (30 kcal/h x m ³) (# #)	928

(#) 200 mm diameter can be used with flue of no less than 6 m.

(# #) For those buildings in which the thermal insulation does not correspond to the instructions on heat protection, the heating volume of the product is: favourable type of building (30 Kcal/h x m³); less favourable type of building (40 Kcal/h x m³); unfavourable type of building (50 Kcal/h x m³).

With thermal insulation in accordance with the regulations regarding energy saving, the heated volume is greater. With temporary heating, in the event of interruptions which last more than 8 hours, the heating capacity is reduced by about 25%.

IMPORTANT: The power of the connected heating system must be proportional to the power transferred to the water by the thermoproduct; a charge which is too low does not allow regular oven operation, while a charge which is too high prevents adequate radiator heating.

2. GENERAL PRECAUTIONS

La NORDICA S.p.A. responsibility is limited to the supply of the appliance.

The installation must be carried out scrupulously according to the instructions provided in this manual and the rules of the profession. Installation must only be carried out by a qualified technician who works on behalf of companies suitable to assume the entire responsibility of the system as a whole.

La NORDICA S.p.A. declines any responsibility for the product that has been modified without written authorisation as well as for the use of non-original spare parts. NO MODIFICATIONS CAN BE CARRIED OUT TO THE APPLIANCE. La NORDICA S.p.A. cannot be held responsible for lack of respect for such precautions.

It is OBLIGATORY to respect the National and European rules, local regulations concerning building matter and also fireproof rules.

3. INSTALLATION REGULATIONS

Installation of the product and auxiliary equipment in relation to the heating system must comply with all current Standards and Regulations and to those envisioned by the law.

The installation and the relating to the connections of the system, the commissioning and the check of the correct functioning must be carried out in compliance with the regulations in force by authorised professional personnel with the requisites required by the law, being national, regional, provincial or town council present in the country within which the appliance is installed, besides these present instructions.

Installation must be carried out by authorised personnel who must provide the buyer with a system declaration of conformity and will assume full responsibility for final installation and as a consequence the correct functioning of the installed product.

Before installing the appliance, carry out the following checks:

- Make sure that the floor can support the weight of the appliance, and if it is made of flammable material, provide suitable insulation (*DIMENSIONS ACCORDING TO REGIONAL REGULATIONS*). **With a flammable floor the appliance must be installed on a 12 cm thick stone or concrete slab.**
- Make sure that there is adequate ventilation in the room where the appliance is to be installed, with particular attention to windows and doors with tight closing (seal ropes).
- Do not install the appliance in rooms containing collective ventilation ducts, hoods with or without extractor, type B gas appliances, heat pumps, or other appliances that, operating at the same time, can put the room in depression (ref. **UNI 10683 standard**)
- Make sure that the flue and the pipes to which the appliance will be connected are suitable for its operation. **It is not allowed the connection of various appliances to the same chimney.**
- The diameter of the opening for connection to the chimney must at least correspond to the diameter of the flue gas pipe. The opening must be equipped with a wall connection for the insertion of the exhaust pipe and a rosette.
- The installation must be appropriate and has to allow the cleaning and maintenance of the product and the flue.

Before installation, accurately wash the pipes of the system in order to remove any residuals that could compromise the correct functioning of the appliance.

IMPORTANT:

- a) It would be appropriate to install an automatic or manual air valve to allow the air outlet from the plumbing system;
- b) In case of water leaking, close the water supply and promptly warn the after sales technical service;
- c) The system working pressure must periodically be checked.
- d) If not using the boiler for a long period of time, it is recommended that the after sales technical service is contacted to carry out at least the following operations:
 - close the water taps of both the thermal system and the domestic hot water system;
 - empty the thermal system and the domestic hot water system if there is risk of freezing.

The **DSA** thermo appliances, can be installed in both an **OPEN expansion Tank system** (see chapter **3.1**) and a **CLOSED expansion Tank system** (see chapter **3.2**).

La NORDICA S.p.A. declines all responsibility for damage to things and/or persons caused by the system. In addition, it is not responsible for any product modified without authorisation and even less for the use of non original spare parts.

Your regular local chimney sweep must be informed about the installation of the appliance so that he can check the correct connection to the chimney.

3.1. OPEN expansion Tank system

It is **COMPULSORY** that the OPEN expansion Tank system is provided with:

1. **OPEN EXPANSION Tank:** which has a capacity of 10% of total water content of thermo-product and of the installation. This is installed at the highest point of the system, at least 2 m over the radiator that is at the highest level.
2. **SAFETY PIPE :** that connects through the shortest way, without descending or siphoning parts, the delivery of thermo-product to the upper side of open expansion tank. **ATTENTION:** The inside diameter of the supply pipe which connects the thermoproduct with the open expansion vessel must be equal to the internal diameter of the supply junction present in the thermoproduct. The above mentioned connection pipe must be without siphoning parts.
3. **LOAD PIPE :** which connects the bottom of open expansion tank with the return pipe of installation. The minimum diameter must be ¾" gas. All those parts must not have for any reason meditate intercept bodies that could accidentally exclude them and must be placed in rooms which are protected from frost. On the contrary, if they freeze, the boiler body could break or even explode. In case of frost placing it will be right to add a proper percentage of antifreeze liquid to the water of installation in order to delete the whole problem. In no way there must be water circulation in the open expansion tank between the safety and loading pipe. This would cause the water oxygenation and the consequent corrosion of thermo-product and installation in a very short time.
4. **THERMAL DISCHARGE VALVE** which is a further **positive** safety that prevents the boiling even when electric energy is missing. It is made by a valve cover like a pressure safety valve which differs from it as it opens by reaching a pre-calibrated temperature (normally at 94 – 95°C) and unload hot water from the installation delivery. This will be replaced with as much cold water coming from the open expansion tank loading pipe of open tank by draining away the excessive heat.
5. **SAFETY VALVE FROM 1,5 bar:** maximum operation pressure allowed for the system is 1,5 bar (equal to 15 m of the water column). Higher pressures can cause deformation and breakage of the boiler body.
6. **SAFETY DEVICES** envisioned by Regulations in vigour.
7. **CIRCULATION PUMP :** It would be better to install it on the return in order to avoid that it could disconnect itself at very high water temperatures but checking that it does not drive water in the open expansion tank otherwise it should cause a continuous water oxygenation with consequent, fast corrosion of boiler body. It must be not to avoid a forced circulation in the open expansion tank. Furthermore it must be electrically connected to a thermostat or a electronic control unit that can be purchased with the thermo-fireplace as **OPTIONAL** part.
8. **ANTI-CONDENSATION MIXING VALVE** – (see chapter **3.3**)

ATTENTION: temperature safety sensors must be in place on the machine or at a distance no greater than 30 cm from the flow connection of the thermo-product. Whenever the thermo products lack a device, those missing can be installed on the thermo product flow pipe, within a distance no greater than 1m from the thermo product. All those parts must not have for any reason meditate intercept bodies that could accidentally exclude them and must be placed in rooms which are protected from frost. On the contrary, if they freeze, the boiler body could break or even explode.

ATTENTION: For no reason must the fire be ignited before the system has been completely filled with water; doing this would lead to serious damage of the entire structure. The system must be filled by means of the loading pipe directly from the open tank in a way to prevent an excessive pressure of the water network deforming the body of the thermo heating stove.

The system must be kept constantly full of water even during the periods when the use of the thermo-heating stove is not requested. During the winter, inactivity must be faced with the addition of antifreeze.

3.2. CLOSED expansion Tank system

It is **COMPULSORY** that the CLOSED expansion Tank system is provided with:

1. **A 3 bar SAFETY VALVE:** maximum operation pressure allowed for the system is 3 bar (equal to 30 m of the water column). Higher pressures can cause deformation and breakage of the boiler body. **ATTENTION:** The inside diameter of the supply pipe which connects the thermoproduct with the security valve must be equal to the internal diameter of the supply junction present in the thermoproduct. The above mentioned connection pipe must be without siphoning parts.
2. **ANTI-CONDENSATION MIXING VALVE** – (see chapter 3.3)
3. **AUTOMATIC THERMAL DISCHARGE VALVE DSA** or **TEMPERATURE SAFETY RELIEF VALVE**, with double safety sensor
4. **CLOSED EXPANSION Tank** can be installed on the thermo product return pipe. **ATTENTION:** The inside diameter of the return pipe which connects the thermoproduct with the closed expansion vessel must be equal to the internal diameter of the return junction present in the thermoproduct. The above mentioned connection pipe must be without siphoning parts.
5. **PUMP CONTROL THERMOSTAT**
6. **NOISE ALARM ACTIVATION THERMOSTAT**
7. **NOISE ALARM**
8. **TEMPERATURE INDICATOR**
9. **PRESSURE INDICATOR**
10. **PUMP SYSTEM**

ATTENTION: safety sensors must be in place on the machine according to that stated in chapter 3.1. All those parts must not have for any reason mediate intercept bodies that could accidentally exclude them and must be placed in rooms which are protected from frost. On the contrary, if they freeze, the boiler body could break or even explode.

IT IS MANDATORY that the thermo products for domestic heating inserted in **CLOSED Tank** heating systems, must be internally equipped, with a cooling circuit, prepared by the unit manufacturer, which is activated by a thermal **safety valve** (see chapter 3.4) which does not require auxiliary power and can guarantee that the standard set temperature limit is not exceeded. Connection between the power supply unit and the valve must be free from interceptions. Cooling circuit upstream pressure must be at least 1,5 bar.

3.3. ANTI-CONDENSATION MIXING VALVE - (purchased as OPTIONAL part)

The Anti-condensation mixing valve finds applications in solid fuel heat generators as it prevents cold water return in the exchanger **Picture 1 at page 50**. Routes **1** and **3** are always open and, along with the pump installed on the return (**R**), they guarantee water circulation inside the biomass boiler exchanger (**CB**). An elevated return temperature, allows efficiency improvement, reduces formation of smoke condensation and prolongs the boiler life span.

Valves on the market have different calibrations. **La NORDICA** advises use of model 55°C with 1" hydraulic connections. Once the valve calibration temperature is reached, route **2** opens and the boiler water goes to the system via the flow (**M**).

IMPORTANT lack of installation of the device voids the heat exchanger warranty.

3.4. AUTOMATIC THERMAL DISCHARGE VALVE DSA (purchased as OPTIONAL part)

Solid fuel thermo products must be installed with safety devices determined by laws in vigour. For this reason the thermo products is equipped with a heat discharge coil.

The heat discharge coil must have one side connected to the water network (**Picture 1 at page 50 / Chap. 15 - A**) and the other to drainage network (**C**). When the safety temperature is reached, the automatic thermal discharge valve DSA, the bulb of which is to be connected to attachment **B**, enables the intake of cold water in the boiler coil, discharging the excess heat out of pipe **C** towards a conveniently installed drain. Cooling circuit upstream pressure must be at least 1,5 bar.

3.5. SYSTEM CONNECTION AND FILLING

Some examples, purely indicative of the installation, are reported at chapter INSTALLATION LAY-OUT, while the connections to the thermoproduct are reported at chapter 15.

ATTENTION: The filling of the system must take place exclusively by the natural fall of the water from the open expansion tank through the feed pipe in order to avoid that a too high water system grid pressure could change or cause the explosion of boiler body.

During this phase, open all the bleed valves of the radiators to prevent the formation of air sacks, checking the outlet of water to avoid unpleasant floodings.

The watertight test of the installation is performed with the pressure of **expansion tank open**.

The installation must always be full of water even when the thermo-product is not used. During winter season the non use has to be faced by adding antifreeze substances.

4. FIRE SAFETY

When installing the product, the following safety measures must be observed:

- a) In order to ensure sufficient thermal insulation, respect the minimum safety distance from objects or furnishing components flammable and sensitive to heat (furniture, wood sheathings, fabrics, etc.) and from materials with flammable structure (see **Picture 5 at page 53 - A**). **All the minimum safety distances are shown on the product data plate and lower values must not be used.**
- b) In front of the furnace door, in the radiation area there must be no flammable or heat-sensitive objects or material at a distance of less than **100 cm**. This distance can be reduced to 40 cm where a rear-ventilated, heat-resistant protection device is installed in front of the whole component to protect.
- c) If the product is installed on a non totally refractory floor, one must foresee a fireproof background. **The floors made of inflammable material**, such as moquette, parquet or cork etc., **must be replaced** by a layer of non-inflammable material, for instance ceramic, stone, glass or steel etc. (size according to regional law). **In case the replacement of the floor is not possible, the appliance shall be**

placed on a minimum 12 cm thick slab made of stone or concrete. The base must extend at least 50 cm at the front and at least 30 cm at the sides, in addition to the opening of the loading door (see [Picture 5 at page 53 - B](#)).

d) No flammable components (e.g. wall units) must be present above the product.

The Product must always operate exclusively with the ash drawer inserted. The solid combustion residues (ash) must be collected in a sealed, fire resistant container. The Product must never be on in the presence of gaseous emissions or vapours (for example glue for linoleum, petrol etc.). Never deposit flammable materials near the Product.

During combustion, thermal energy is released which leads to considerable heating of the surfaces, doors, handles, controls, glass parts, the flue gas pipe and possibly the front part of the appliance. **Avoid contact with these elements unless using suitable protective clothing or accessories** (heat resistant gloves, control devices).

Ensure children are aware of these dangers and keep them away from the furnace when it is on.

When using the wrong fuel or one which is too damp, due to deposits present in the flue, a flue fire is possible.

4.1. IN A EMERGENCY

If there is a fire in the flue connection :

- Close the loading door and the ash drawer door
- Close the comburent air registers
- Use carbon dioxide (CO₂ powder) extinguishers to put out the fire
- Request the immediate intervention of the Fire Brigade

DO NOT PUT OUT THE FIRE WITH WATER.

When the flue stops burning, have it checked by a specialist to identify any cracks or permeable points.

5. DESCRIPTION

Definition: thermo-fireplace according to **EN 13240**.

La Nordica thermoheating products are suitable for heating homes using a centralised heating system made up from radiators or heat convectors entirely or partially replacing the traditional gas or diesel oil boiler. Wooden logs are used as fuel. **The appliance works as an intermittent operating appliance.**

The appliance is composed of painted and galvanised sheet steel and cast iron. The fireplace is found inside the boiler, is built in 4 mm thick steel and is reinforced using welded nails. The water in the heating system circulates in the boiler, which absorbs the heat produced in the fireplace. The ceramic glass window (resistant up to 700°C) of the door provides a lovely view of the burning flames and prevents sparks and smoke from getting out.

Room heating takes place:

- by radiation:** the heat is radiated into the environment through the panoramic window and the hot external surfaces of the thermo-fireplace;
- by conduction:** radiators or heat convectors of the centralised system fed by hot water produced by the boiler. (See chapter CALCULATION OF THE THERMAL POWER).

The device is equipped with registers of primary and secondary air.

1A- PRIMARY AIR register ([Picture 7 at page 55](#))

Below the hearth door, on the front left side, there is the primary air register, in the style of lever .

With this air register, it is adjusted the passage of primary air into the low part of the stove and through particular channels flows in the fuel direction. The primary air is necessary for the combustion process during lighting. The ash drawer must be regularly emptied, so that the ash does not obstruct the entry of the primary air for the combustion.

The primary air register must be almost completely closed during wood combustion, as otherwise the wood burns too quickly and the thermo-product may overheat.

2A- SECONDARY air register ([Picture 7 at page 55](#)).

Below the hearth door, on the right front side there is the secondary air register.

The secondary air, passing through the two lateral jambs of the front side, heats itself starting the double combustion and keeping at the same time the glass clean (with open register). When the bar is pushed to the back the passage of the secondary is completely open.

Ash drawer ([Picture 9 at page 55](#) pos. A).

The adjustment of the registers necessary to reach the rated calorific yield is the following one:

	Fuel	PRIMARY air	SECONDARY air	TERTIARY AIR
NORMA IDRO - DSA	Wood	CLOSED	OPEN	PRE- ADJUSTED

6. FLUE

Essential requirements for correct appliance operation:

- the internal section must preferably be circular;
- the appliance must be thermally insulated and impermeable and built with suitable materials which are resistant to heat, combustion products and any condensation;
- there must be no narrowing and vertical passages with deviations must not be greater than 45°;
- if already used, it must be clean;
- the technical data from the instruction manual must be respected;

If the flues are of a square or rectangular section, the internal edges must be rounded with a radius of not less than 20 mm.

For the rectangular section, the maximum ratio between the sides must be ≤ 1.5.

A section which is too small causes a reduction in draught. A minimum height of 4 m is advisable.

The following materials are **FORBIDDEN** and compromise the good operation of the appliance: asbestos cement, galvanised steel, rough and porous internal surfaces. **Picture 2 at page 51** shows some example solutions.

The minimum section must be 4 dm² (for example 20x20 cm) for appliances whose pipe dimensions are less than 200 mm, or 6.25 dm² (for example 25x25 cm) for appliances with a diameter of more than 200 mm.

The draught created by your flue must be sufficient but not excessive.

A section of the flue which is too large can present a volume which is too large to heat and therefore cause operating difficulties for the appliance; to avoid this, it is necessary to intubate the appliance for its entire height. A section which is too small causes a reduction in draught.

The flue must be at a suitable distance from flammable or combustible material using suitable insulation or an air space.

It is **FORBIDDEN** to pass system piping or air ducts inside the flue. It is also forbidden to create moveable or fixed openings on the flue itself, for the connection of further different appliances (See chapter **CONNECTING A FIREPLACE OR OPEN HEARTH TO THE FLUE**).

6.1. CHIMNEY POT

The flue draught depends on the suitability of the chimney pot.

It is therefore essential that, if built in a handcrafted way, the exit section is more than twice the internal section of the flue (**Picture 3 at page 51**).

As it must always go past the ridge of the roof, the chimney pot must ensure exhaust even in the presence of wind (**Picture 4 at page 52**).

The chimney pot must meet the following requirements:

- Have an internal section equivalent to that of the chimney.
- Have a useful exit section of double the internal section of the flue.
- Be built so as to prevent rain, snow or any foreign body entering the flue.
- Be easy to inspect, for any maintenance and cleaning operations.

6.2. CONNECTION TO THE CHIMNEY

Products with automatic door closing (type 1) must operate, for safety reasons, with the furnace door closed (except during the fuel loading or ash removal phases).

Products with non-automatic door closing (type 2) must be connected to their own flue.

Operation with doors open is only allowed when supervised.

The connection pipe to the flue must be as short as possible, straight horizontal and positioned slightly in ascent, and watertight.

Connection must be carried out with stable and robust pipes (we recommend a thickness of 2 mm) and be hermetically secured to the flue.

The internal diameter of the connection pipe must correspond to the external diameter of the cooker flue gas exhaust stub pipe (DIN 1298).

ATTENTION: as far as concern the realisation of the flue connection and flammable materials please follow the requirements provided by UNI 10683 standard. The flue must be properly spaced from any flammable materials or fuels through a proper insulation or an air cavity. The chimney pressure (DRAUGHT) must be at least (=1.7-2 mm of water column). The measurement must always be carried out when the appliance is hot (nominal calorific power). When the pressure exceeds 20 Pascal, it is necessary to reduce it through the installation of an additional draught regulator (false air valve) on the exhaust pipe or in the chimney, according to the regulations in force.

For correct appliance operation, it is essential that sufficient air for combustion is introduced into the place of installation (see paragraph 7).

6.3. CONNECTING A FIREPLACE OR OPEN HEARTH TO THE FLUE

The flue gas channel is the stretch of piping which connects the thermo-product to the flue. In the connection, these simple but extremely important principles must be respected:

- under no circumstances use a flue gas channel with a diameter less than that of the exhaust clamp with which the thermo-product is equipped;
- each metre of the horizontal stretch of the flue gas channel causes a slight loss of head which must be compensated if necessary by elevating the flue;
- the horizontal stretch must never exceed 2 metres (UNI 10683);
- each bend of the flue gas channel slightly reduces the flue draught which must be compensated if necessary by elevating it suitably;
- The UNI 10683 – ITALY regulation requires that under no circumstances must there be more than 2 bends or variations in direction including the intake into the flue.

If the user wishes to use the flue as a fireplace or open hearth, it is necessary to seal the hood below the entrance point of the flue gas channel pos. **A** **Picture 6 at page 53**.

If the flue is then too big (e.g. 30x40cm or 40x50cm), it is necessary to intubate it with a stainless steel tube with a diameter of at least 200mm, pos. **B**, taking care to close the remaining spaces between the pipe and the flue immediately under the chimney pot pos. **C**.

7. AIR FLOW IN THE PLACE OF INSTALLATION DURING COMBUSTION

As the thermo-product draw their combustion air from the place of installation, it is **MANDATORY** that in the place itself, a sufficient quantity of air is introduced. If windows and doors are airtight (e.g. built according to energy saving criteria), it is possible that the fresh air intake is no longer guaranteed and this jeopardises the draught of the appliance and your health and safety. It is therefore necessary to guarantee a supply of fresh air through an external air inlet placed near the appliance or by placing piping for combustion air which leads outside or to a nearby airy place, **with the exception of the boiler room or garage (FORBIDDEN)**.

IMPORTANT: For a better comfort and corresponding oxygenation of environment, the stove / insert combustion air can be directly withdrawn at the outside. In order to do that, the stove can be connected to the external air socket by an junction (Chap. **15**). The connection pipe must be smooth with a minimum diameter of 100 mm. It must have a maximum length of 4 m and have no more than three bends. If it is directly connected to the outside, it must be equipped with a suitable windbreak.

The intake of air for combustion in the place of installation must not be obstructed during operation of the thermo-product. It is absolutely essential that in environments in which thermo-products are operated with a natural chimney draught, as much air as is necessary for combustion is introduced, i.e. up to 25 m³/hour. The natural recirculation of air must be guaranteed by some fixed openings to the outside.

Their size is established by regulations regarding the subject. Ask for information from a chimneys weep. The openings must be protected with grills and must never be blocked up. An extractor hood (suction) installed in the same room or in a neighbouring one causes a depression in the environment. This causes the leakage of burnt gas (dense smoke, smell); it is therefore necessary to ensure a greater flow of fresh air.

The depression of an extractor hood can, in the worst case scenario, transform the flue of the thermo-product into an external air inlet, re sucking the flue gases into the environment with very serious consequences for persons.

8. ALLOWED / NOT ALLOWED FUELS

Allowed fuels are logs. Use exclusively dry logs (max. content of water 20%). Maximum 3 logs should be loaded. The pieces of wood should have a length of ca. 20-30 cm and a maximum circumference of 30-35 cm.

Compressed not worked-out wood briquettes must be used carefully to avoid overheating that may damage the device, since these have a very high calorific value.

The wood used as fuel must have a humidity content lower than the 20% and must be stored in a dry place. Humid wood tends to burn less easily, since it is necessary a greater quantity of energy to let the existing water evaporate. Moreover, humid content involves the disadvantage that, when temperature decreases, the water condensates earlier in the hearth and therefore in the stack causing a remarkable deposit of soot with following possible risk of fire of the same.

Fresh wood contains about 60% of H₂O, therefore it is not suitable to be burnt.

It is necessary to place this wood in a dry and ventilated place (for example under a roofing) for at least two years before using it.

Besides others, it is not possible to burn: carbon, cuttings, waste of bark and panels, humid wood or wood treated with paints, plastic materials; in this case, the warranty on the device becomes void.

Paper and cardboard must be used only to light the fire.

The combustion of waste is FORBIDDEN and would even damage the appliance and the flue, causing health damages and claims by the neighborhood owing to the bad smell. The wood is not a fuel which allows a continuous operation of the appliance, as consequence the heating all over the night is not possible.

Variety	Kg/mc	kWh/kg moistness 20%
Beech	750	4,0
Oak	900	4,2
Elm	640	4,1
Poplar	470	4,1
Larch*	660	4,4
Spruce*	450	4,5
Scots pine *	550	4,4

* RESINOUS WOOD NOT SUITABLE FOR THE BURNING

ATTENTION : the continuous and protracted use of aromatic wood (eucalyptus, myrtle etc.) quickly damages the cast iron parts (cleavage) of the product.

9. LIGHTING

ATTENTION: never light for any reason if the installation is not completely full of water in order to avoid a serious damage of the whole structure. ABSOLUTELY DO NOT LIGHT THE FIRE IN THE THERMO-FIREPLACE IN THE TOTAL OR PARTIAL ABSENCE OF WATER (NOT EVEN FOR CHECKING), AS IT COULD BE IRREDEMIABLY RUINED. IN SUCH CASE THE WARRANTY ON THE APPLIANCE IS VOIDED.

WARNING: After the first ignition you can smell bad odours (owing to the drying of the glue used in the garnitures or of the paint) which disappear after a brief using of the appliance. **It must be ensured, in any case, a good ventilation of the environment.** Upon the first ignition we suggest loading a reduced quantity of fuel and slightly increasing the calorific value of the equipment

To perform a correct first lighting of the products treated with paints for high temperature, it is necessary to know the following information:

- the construction materials of the involved products are not homogeneous, in fact there are simultaneously parts in cast iron, steel, refractory material and majolica;
- the temperature to which the body of the product is subject is not homogeneous: from area to area, variable temperatures within the range of 300°C - 500°C are detected;
- during its life, the product is subject to alternated lighting and extinguishing cycles in the same day, as well as to cycles of intense use or of absolute standstill when season changes;
- the new appliance, before being considered seasoned has to be subject to many start cycles to allow all materials and paints to complete the various elastic stresses;
- in detail, initially it is possible to remark the emission of smells typical of metals subject to great thermal stress, as well as of wet paint. This paint, although during the manufacture it is backed at 250 °C for some hours, must exceed many times and for a given period of time the temperature of 350 °C before becoming completely embedded in the metallic surfaces.

Therefore, it is extremely relevant to take these easy steps during the lighting:

1. Make sure that a strong air change is assured in the room where the appliance is installed.
2. During the first starts, do not load excessively the combustion chamber (about half the quantity indicated in the instructions manual) and keep the product continuously ON for at least 6-10 hours with the registers less open than the value indicated in the instructions manual.
3. Repeat this operation for at least 4-5 or more times, according to your possibilities.

4. Then load more and more fuel (following in any case the provisions contained in the installation booklet concerning maximum load) and, if possible, keep the lighting periods long avoiding, at least in this initial phase, short ON/OFF cycles.
5. **During the first starts, no object should be leaned on the appliance and in detail on enameled surfaces. Enameled surfaces must not be touched during heating.**
6. Once the «break-in» has been completed, it is possible to use the product as the motor of a car, avoiding abrupt heating with excessive loads.

To light the fire, it is suggested to use small wood pieces together with paper or other traded lighting means.

It is FORBIDDEN to use any liquid substance as for ex. alcohol, gasoline, oil and similar.

ATTENTION: during the first lightings there could be a solid smokes condensation with a small escape of water from the thermo-fireplace: this event will expire in a very short time but if it persists it will be necessary to check the chimney draught.

The openings for air (primary and secondary) must be opened together (you must open the eventual Ignition control, and butterfly valve placed on the pipe of smokes exhaust). When the wood starts burning, you may load other fuels and adjust the air for combustion according to the instructions on paragraph DESCRIPTION.

Please always be present during this phase.

Never overload the appliance (see the technical table - max quantity of fuel that can be loaded / hourly consumption). Too much fuel and too much air for combustion can cause overheating and therefore damage the appliance. **The warranty does not cover the damages due to overheating of the equipment.**

Never switch on the device when there are combustible gases in the room.

9.1. LOW EMISSION fire lighting

Smokeless combustion is a way of lighting a fire able to significantly reduce the emission of harmful substances. The wood burns gradually from the top downwards, so combustion is slower and more controlled. Burnt gases pass through the high temperatures of the flame and therefore burn almost completely. A load will last from 6 to 8 hours.

Place the logs in the hearth a certain distance apart as shown in the **Picture 8 at page 55**. Arrange the largest at the bottom and the smallest at the top, or vertically in the case of tall narrow combustion chambers. Place the fire starter module on top of the pile, arranging the first logs in the module at right angles to the pile of wood.

Fire STARTER MODULE. This fire starter module replaces a paper or cardboard starter.

Prepare four logs, 20 cm long with a cross section of 3 cm by 3 cm **Picture 8 at page 55**. Cross the four logs and place them on top of the pile of wood at right angles, with the fire lighter (wax impregnated wood fibre for example) in the middle. The fire can be lit with a match. If you want, you can use thinner pieces of wood. In this case, you will need a larger quantity.

Keep the flue gas exhaust valve and combustion air regulator open.

After lighting the fire, leave the combustion air regulator open in the position shown:

FUEL	Primary AIR	Aria SECONDARIA
Wood	CLOSED	1/2 OPEN

IMPORTANT:

- do not add further wood between one complete load and the next;
- do not suffocate the fire by closing the air intakes;
- regular cleaning by a chimney sweep reduces fine particle emissions.
- These instructions are backed by ENERGIA Legno SVIZZERA www.energia-legno.ch

10. NORMAL OPERATION

After having positioned the registers correctly, insert the indicated hourly wood load avoiding overloads that cause anomalous stresses and deformations. **You should always use the product with the door closed in order to avoid damages due to overheating (forge effect). The inobservance of this rule makes the warranty expire.**

For safety reasons the door of the appliances with constructive system 1, must be opened only for the loading of the fuel or for removing the ashes, while during the operation and the rest, the door of the hearth must remain closed.

The appliances with constructive system 2 must be connected to their own flue. The operating with open door is allowed under supervision.

IMPORTANT: For safety reasons the door of the hearth can be opened only for the loading of the fuel. The hearth door must always remain closed during operation or rest.

With the controls positioned on the front of the appliance it is possible to adjust the heat emission of the hearth. They have to be opened according to the calorific need. The best combustion (with minimum emissions) is reached when, by loading the wood, most part of the air for combustion flows through the secondary air register.

Never overload the appliance (see the hourly wood load in the table here below). Too much fuel and too much air for the combustion may cause overheating and then damage the stove. You should always use the appliance with the door closed in order to avoid damages due to overheating (forge effect). **The inobservance of this rule makes the warranty expire.**

The adjustment of the registers necessary to reach the rated calorific yield with a depression at the stack of 17-20 Pa 1,7-2 mm of column of water) is the following one: see chapter TECHNICAL DESCRIPTION. **The appliance works as an intermittent operating appliance.**

In the event that the water temperature exceeds the tripping temperature of the safety devices, immediately suspend the feeding of wood, and make sure that the water temperature and the flame decrease, eliminating the causes of the overheating (if necessary by closing the air register).

If the water system is connected in the thermo-fireplace, the hot water tap can be opened to speed up the cooling of the appliance.

Besides the adjustment of the air for the combustion, the intensity of the combustion and consequently the thermal performance of the device is influenced by the stack. A good draught of the stack requires a stricter adjustment of air for combustion, while a poor draught requires a more precise adjustment of air for combustion.

To verify the good combustion, check whether the smoke coming out from the stack is transparent.

If it is white, it means that the device is not properly adjusted or the wood is too wet; if instead the smoke is gray or black, it signals that the combustion is not complete (it is necessary a greater quantity of secondary air).

10.1. USE OF THE OVEN (if present)

Thanks to the air flow for the combustion, the temperature of the oven may become remarkably affected. A sufficient flue of the chimney and of the channels, well cleaned for the flow of burning smokes around the oven are fundamental for a good cooking result. The oven pan may be located on different plans. Thick cakes and big roasts must be introduced in the lowest level. Flat cakes and biscuits must reach the medium level. The upper level may be used to heat or grill.

10.2. ELECTRICAL POWER SUPPLY FAILURE

In the event of an unexpected electrical power supply failure during normal system operation, it will be necessary to carry out these simple manoeuvres to prevent the water in the boiler starting to boil as a consequence of the lack of pump operation.

1. Raise the moveable furnace grill (if present) to the highest level in order to reduce the exchange surface exposed to the heat of the flame.
2. Close the primary and secondary air registers in addition to turning the thermostat to 0 (if present).
3. Open the oven door (if present) in order to favour the elimination of the internal heat.
4. Open the flue gas register ; in this way, it will deviate the residual heat still produced towards the chimney.

10.3. OPERATION IN TRANSITION PERIODS

During transition periods when the external temperatures are higher, if there is a sudden increase of temperature it can happen that the combustion gases inside the flue cannot be completely sucked up.

The exhaust gases do not come out completely (intense smell of gas). In this case, shake the grating more frequently and increase the air for the combustion. Then, load a reduced quantity of fuel in order to permit a rapid burning (growing up of the flames) and the stabilization of the draught. Then, check that all openings for the cleaning and the connections to the stack are air-tight.

In case of doubt, do not operate the product.

ATTENTION: never light for any reason if the installation is not completely full of water in order to avoid a serious damage of the whole structure. The installation must always be full of water even when the thermo-fireplace is not used. A possible no use during winter season must be faced by adding antifreeze substances.

10.4. SUMMER USE

The system must be completely filled with water. **The absence of water in the system would lead to serious damage of the entire structure. ATTENTION:** For no reason must the fire be ignited before the system has been completely filled with water; doing this would lead to serious damage of the entire structure.

In order to prevent water boiling, the circulation pump must be always in function in order to drain on the radiators, or on the puffer, or on any other thermal absorption structure the heat given from the boiler to the water. **If the pump does not circulate or for any reason the water temperature exceeds 95°C, acts the DSA valve discharging heat in the throughway water. It is recommended to supervise the water temperature in the thermoproduct during summer use to avoid recurrent interventions of the DSA valve which may jeopardize its good operation.**

11. SUMMER STOP

After cleaning the hearth, chimney and hood, totally eliminating the ash and other eventual residues, close all the doors of the hearth and the relevant registers; in case you disconnect the appliance from the chimney you must close its openings in order to let work others possible appliances connected to the same flue.

We suggest performing the cleaning operation of the flue at least once per year; verifying in the meantime the actual status of the rope seals, which cannot ensure the good operation of the equipment if they are not in good condition and are not making a good seal! In this case the seals must be replaced.

In presence of dampness in the room where the stove has been placed, we advise you to put absorbent salts into the hearth.

If you want to keep for long the aesthetic look of the cooker it is important to protect its internal walls in row cast iron with neutral Vaseline.

Check the water level in the expansion tank and remove any air from the system by bleeding the radiators; also check to make sure that the plumbing and electrical accessories (control unit, circulator) are working properly.

ATTENTION: For no reason must the fire be ignited before the system has been completely filled with water; doing this would lead to serious damage of the entire structure. The installation must always be full of water even when the thermo-fireplace is not used.

12. MAINTENANCE AND CARE

Check the external air intake, by cleaning it, at least once a year. The stack must be regularly swept by the chimney sweeper. Let your chimney sweeper in charge of your area check the regular installation of the device, the connection to the stack and the aeration. **IMPORTANT: The maintenance must be carried out only and exclusively with cold device**. You should only use spare parts approved and supplied by **La NORDICA**. Please contact your specialized retailer if you require spare parts. **YOU MUST NOT MAKE ANY CHANGES TO THE DEVICE!!!**

12.1. MAJOLICAS

La NORDICA has chosen majolica tiles, which are the result of high-quality artisan work. As they are completely carried out by hand, the majolica may present crackles, speckles, and shadings. These characteristics certify their precious origin. Enamel and majolica, due to their different coefficient of dilatation, produce microcrackles, which show their authentic feature. For the cleaning of the majolica we suggest you to use a soft and dry cloth; if you use a detergent or liquid, the latter might soak in and make the crackles more visible.

12.2. PRODUCTS MADE OF NATURAL STONE

Natural stone has to be cleaned with very thin abrasive paper or with an abrasive sponge. Do NOT use any cleanser or fluid.

12.3. VARNISHED PRODUCTS

After some years of product use a change in the varnished details colour is totally normal. This is due to the considerable temperature range the product is subject to whenever in use and to the varnish ageing of time passing by. ATTENTION: before any possible application of the new varnish, do clean and remove all the traces from the surface which has to be varnished.

12.4. ENAMELLED PRODUCTS

For the cleaning of enamelled surfaces use soap water or not aggressive and not chemically abrasive detergents. After the cleaning do NOT let soapy water or any cleanser dry but remove them immediately.

12.5. CHROMIUM-COMPONENTS

If the components become bluish due to overheating, this can be solved with a suitable product for cleaning. DO NOT use abrasives or solvents.

12.6. GLASS CLEANING

Thanks to a specific inlet of secondary air, the accumulation of dirty sediments on the glass-door is reduced with efficacy. Nevertheless this can never be avoided by using solid fuels (particularly wet wood) and it has not to be understood as a defect of the appliance.

IMPORTANT: The cleaning of the sight glass must be carried out only and exclusively with cold device to avoid the explosion of the same. For the cleaning, it is possible to use specific products or a wet newspaper paper ball passed in the ash to rub it. **Do not use cloths, abrasive or chemically aggressive products by cleaning the hearth glass.**

The correct lighting phase, the use of proper quantities and types of fuels, the correct position of the secondary air regulator, enough draught of the chimney-flue and the presence of combustion air are the essential elements for the optimal functioning of the appliance and for the cleaning of the glass.

BREAK OF GLASSES: Given that the glass-ceramic glasses resist up to a heat shock of 750°C, they are not subject to thermal shocks. Their break can be caused only by mechanic shocks (bumps or violent closure of the door, etc.). Therefore, their replacement is not included in the warranty.

12.7. CLEANING OUT THE ASHES

All the devices are equipped with a hearth grating and an ash drawer for the collection of the ashes.

It is suggested to empty periodically the ash drawer and to avoid it fills completely in order not to overheat the grating. Moreover, it is suggested to leave always 3-4 cm of ash in the hearth.

CAUTION: The ashes removed from the hearth have to be stored in a container made of fire-resistant material equipped with an air-tight cover. The container has to be placed on a fire-resistant floor, far from flammable materials up to the switching off and complete cooling.

12.8. CLEANING THE FLUE

The correct lighting phase, the use of proper quantities and types of fuels, the correct position of the secondary air regulator, enough draught of the chimney-flue and the presence of combustion air are the essential elements for the optimal functioning of the appliance.

The device should be completely cleaned at least once a year or every time it is needed (in case of bad working and low yield). An excessive deposit of soot can cause problems in the discharge of smokes and fire in the flue.

The cleaning must be carried out exclusively with cold equipment. This operation should be carried out by a chimney sweeper who can simultaneously perform an audit of the flue (checking of possible deposits).

12.9. MAINTENANCE ON THE WATER SYSTEM

Excessive incrustation deposits on the inner walls of the hearth considerably reduce the efficiency of heat exchange; therefore, remove these deposits using a steel brush whenever necessary. **Never use corrosive substances that can damage the thermo-fireplace and the boiler.**

With the system switched off, once a year carry out the following checks:

- Check the operation and efficiency of the blowdown and safety valves. If they are defective, contact your authorised installer. **IT IS STRICTLY FORBIDDEN TO REMOVE OR TAMPER WITH THE SAFETY DEVICES.**

- Check the thermal insulation of the filling pipe and the safety pipe.
- Make sure that the system is filled and under pressure, checking the water level in the expansion tank; also check that it is working properly and check the efficiency of the safety pipe.

13. CALCULATION OF THE THERMAL POWER

There is not an absolute rule for calculating the correct necessary power. This power is given according to the space to be heated, but it depends also largely on the insulation. On an average, the calorific value necessary for a properly insulated room is **30 kcal/h per m³** (for an external temperature of 0°C).

Given that **1 kW corresponds to 860 kcal/h**, it is possible to adopt a value of **38 W/m³**.

Let's suppose one wishes to heat a room of 150 m³ (10 x 6 x 2.5 m) in an insulated apartment. In this case, it is necessary to have 150 m³ x 38 W/m³ = 5700 W or 5,7 kW. As main heating, a 8 kW device is therefore sufficient.

Fuel	Unit	Approximate combustion value		Required quantity in relation to 1 kg of dry wood
		kcal/h	kW	
Dry wood (15% humidity)	kg	3600	4.2	1,00
Wet wood (50% humidity)	kg	1850	2.2	1,95
Wood briquettes	kg	4000	5.0	0,84
Brown coal briquettes	kg	4800	5.6	0,75
Normal anthracite	kg	7700	8.9	0,47
Coke	kg	6780	7.9	0,53
Natural gas	m ³	7800	9.1	0,46
Naphtha	L	8500	9.9	0,42
Electricity	kW/h	860	1.0	4,19

1. TECHNICAL DATA

	NORMA IDRO - DSA
Definition: gemäß EN 13240	
Bauart	1
Gesamte Wärmeleistung in kW	46,3
Nennwärmeleistung in kW	32,4
Wasserwärmeleistung in kW	18,7
Raumwärmeleistung in kW	13,7
Stundenverbrauch in kg / h (Holz mit 20% Feuchtigkeit)	10,7
Wirkungsgrad in %	70
CO gemessen an 13% Sauerstoff in %	0,18
Rauchrohrdurchmesser in mm	160
Schornsteinrohr in mm (#)	5m – 220x220 Ø220
Gehalt Flüssigkeit im Ausstauscher in L	40
Schornsteinrohr Abzug in Pa (mm H ₂ O)	17 - 20 (1,7 - 2,0)
Kesselanschluss (Ø)	1 "F gas
Rohrdurchmesser automatischer Auslass (Ø)	3/4" M gas
Außenlufteintritt Ø in mm (Mindestoberfläche in cm ²)	200 (100 cm ²)
Abgasemission in g/s – Holz	31,1
Abgastemperatur im Medium in °C - Holz	378
Optimale Betriebstemperatur in °C	70-75
Arbeitsdruck in bar (OFFENEM - GESCHLOSSENEN)	VA 1,5 bar - VEC 3 bar
Größe der Feuerraumöffnung in mm (B x H)	424 x 350
Größe des Feuerraum in mm (B x H x T)	424 x 450 x 320
Ausmaße des Backofen in mm (B x H x T)	/
Rosttyp	beweglich - flach
Höhe in mm	1242
Breite in mm	720
Tiefe in mm	575
Masse in Kg	249
Sicherheitsabstände zur Brandverhütung	Kapitel BRANDSCHUTZ
m³ Heizungsvermögen (30 kcal/h x m ³) (# #)	928

(#) Durchmesser 200 mm nutzbar mit Rauchabzug nicht unter 6 m.

(# #) Für Gebäude deren Wärmedämmung nicht der Wärmeschutzverordnung entspricht, beträgt das Raumheizvermögen des Ofens: günstige Bauweise (30 Kcal/h x m³); weniger günstige Bauweise (40 Kcal/h x m³); ungünstige Bauweise (50 Kcal/h x m³).

Bei Wärmedämmung gemäß Wärmeschutzverordnung erhöht sich das Raumheizvermögen. Bei Zeitweilgheizung mit mehr als 8 Stunden lang Einstellungen, vermindert das Raumheizvermögen von ca. 25%.

WICHTIG: Die Leistung der angeschlossenen Heizungsanlage muss der vom Thermoprodukt an das Wasser abgegebenen Leistung angepasst sein. Eine zu geringe Beschickung verhindert den ordnungsgemäßen Betrieb des Ofens, während eine zu hohe Beschickung die angemessene Erwärmung der Heizkörper verhindert.

2. ALLGEMEINE HINWEISE

La NORDICA S.p.A. Verantwortung ist auf die Lieferung des Gerätes begrenzt.

Ihre Anlage muss den anerkannten Regeln der Technik entsprechend verwirklicht werden, auf der Grundlage Vorschriften der vorliegenden Anleitungen und den Regeln des Handwerks, von qualifiziertem Personal, dass das im Namen von Firmen handelt, die in der Lage sind, die volle Verantwortung für die Anlage zu übernehmen.

La NORDICA S.p.A. ist nicht für ein Produkt verantwortlich, an dem nicht genehmigte Veränderungen vorgenommen wurden und ebenso wenig für den Gebrauch von Nicht-Original Ersatzteilen. DAS GERÄT DARF NICHT ABGEÄNDERT WERDEN! Sollten diese Vorkehrungen nicht eingehalten werden, übernimmt die Gesellschaft La NORDICA S.p.A. keinerlei Haftung.

Nationale und europäische, örtliche und baurechtliche Vorschriften sowie feuerpolizeiliche Bestimmungen sind einzuhalten.

3. INSTALLATIONSVORSCHRIFTEN

Die Installation des Produktes und der Zusatzausstattung der Heizungsanlage muss sämtlichen geltenden und vom Gesetz vorgesehenen Normen und Vorschriften entsprechen.

Die Installation, die entsprechenden Anschlüsse der Anlage, die Inbetriebnahme und die Überprüfung der korrekten Funktion müssen von entsprechend geschultem, autorisiertem Fachpersonal fachgerecht und unter Einhaltung der national, regional und lokal geltenden Bestimmungen des Landes ausgeführt werden, in welchem das Gerät zum Einsatz kommt. Ferner sind diese Anleitungen einzuhalten.

Die Installation muss von einem autorisierten Fachmann ausgeführt werden, der dem Käufer eine Konformitätsbescheinigung der Anlage ausstellen muss und die komplette Verantwortung für die definitive Installation und die daraus folgende reibungslose Funktion des installierten Produktes übernimmt.

Vor der Installation folgende Prüfungen ausführen:

- Prüfen, dass der Boden das Gewicht des Gerätes tragen kann und für eine zweckmäßige Isolierung sorgen, wenn es sich um einen Boden aus brennbarem Material handelt (*AUSMASSE GEMÄSS DER REGIONALEN VERORDNUNGEN*). **Bei brennbaren Bodenkonstruktionen muss das Produkt auf eine 12 cm dicke Platte aus Stein oder Beton gestellt werden.**
- Sicherstellen, dass es in dem Raum in dem dieser installiert wird, eine geeignete Lüftung vorhanden ist. In diesem Zusammenhang ist es besonders wichtig, auf dicht schließende Fenster und Türen (Dichtlippen) zu achten.
- Die Installation in Räumen mit Sammellüftungsrohrleitungen, Hauben mit oder ohne Abzieher, Gasgeräten des Typ B, Wärmepumpen oder bei Vorhandensein von Geräten, deren gleichzeitiger Betrieb den Raum zum Unterdruck (**Norm UNI 10683**) bringen kann, ist zu vermeiden.
- Sicherstellen, dass das Schornsteinrohr und die Rohre, die mit dem Gerät verbunden werden, für den Betrieb mit dem Gerät geeignet sind. **Der Anschluss mehrerer Öfen an denselben Schornstein ist NICHT zulässig.**
- Der Durchmesser der Öffnung für den Schornsteinanschluss muss mindestens dem Durchmesser des Rauchrohrs entsprechen. Die Öffnung sollte mit einem Wandanschluss zum Einsetzen des Abzugsrohrs und einer Scheibe ausgestattet sein.
- Um die Reinigung und die Wartung des Produktes und des Rauchabzugs zu ermöglichen, muss die Installation geeignet sein.

Vor der Installation wird eine gründliche Reinigung sämtlicher Leitungen der Anlage empfohlen, um eventuelle Rückstände zu entfernen, welche die Funktion des Gerätes beeinträchtigen könnten.

WICHTIG:

- a) Es ist angebracht ein Entlüftungsventil zu installieren, um das Luftauslaufen aus der Hydrauliksystem zu erlauben;
- b) Im Fall eines Wasseraustritts die Wasserzufuhr sperren und umgehend den technischen Kundendienst verständigen;
- c) Der Betriebsdruck der Anlage muss regelmäßig kontrolliert werden.
- d) Wird der Kessel für längere Zeit nicht verwendet, wird der Eingriff des technischen Kundendienstes empfohlen, der zumindest folgende Tätigkeiten ausführen soll:
 - die Wasserhähne sowohl an der Heizanlage als auch im Bereich der Wasserinstallation schließen;
 - die Heizanlage und die Wasseranlage entleeren, wenn Frostgefahr besteht.

Die Öfen des Modells **DSA** können sowohl in einer Anlage mit **OFFENEM AUSDEHNUNGSGEFÄSS** (siehe Kapitel **3.1**) als auch in solchen mit einem **GESCHLOSSENEN AUSDEHNUNGSGEFÄSS** (siehe Kapitel **3.2**) installiert werden.

La NORDICA S.p.A. haftet nicht für Produkte, die ohne Genehmigung geändert wurden, und ebenso wenig, wenn keine Originalersatzteile verwendet wurden.

Ihr gewohnter Bezirksschornsteinfeger ist von der Installation des Heizungsgerätes zu unterrichten, damit er seinen ordnungsgemäßen Anschluss an den Rauchabzug und dessen Leistungsvermögen überprüfen kann.

3.1. OFFENEM Ausdehnungsgefäß

Die Anlage mit **OFFENEM Ausdehnungsgefäß** muss **VERPFLICHTEND** mit folgenden Elementen ausgestattet sein:

1. **OFFENES EXPANSIONSGEFÄSS** : Mit einer Kapazität gleich 10 % des gesamt Wassergehalts des Thermoprodukt der Anlage. Dieses muss sich im höchsten Punkt der Anlage, mindestens 2 Meter über dem höchsten Punkt des Heizkörpers, befinden.
2. **SICHERHEITSROHR**: verbindet auf dem kürzesten Weg, ohne absteigende oder Siphonbesetzte Bereiche, die Zufuhr des Thermoprodukt, mit dem oberen Bereich des offenen Expansionsgefäßes. **ACHTUNG**: der innere Durchmesser des Zuleitungsrohres, das Thermoprodukt mit dem offenen Expansionstank verbindet, muss dem inneren Durchmesser der am Gerät vorgesehenen Zuleitungsverbindung entsprechen. Dieses Verbindungsrohr muss nicht mit Sperrvorrichtungen versehen sein.
3. **LADEROHR** : Verbindet den Boden des offenen Expansionsgefäßes, mit dem Rücklaufrohr der Anlage. Der Mindestdurchschnitt muss $\frac{3}{4}$ Gas betragen. All diese Elemente dürfen keinesfalls über Abfangorgane verfügen, die dieses ungewollt ausschließen könnten und müssen sich in Räumlichkeiten befinden, die Frostgeschützt sind, das es bei Frost zum Bruch oder sogar zur Explosion des Heizkessels kommen könnte. Bei Frostgefahr sollte man dem Wasser der Anlage einen angemessenen Prozentsatz Frostschutzmittel zufügen, damit man das Problem ausschließen kann. Keinesfalls darf Wasser in das offene Expansionsgefäß zwischen dem Sicherheitsrohr und dem Laderohr zirkulieren. Hierbei könnte es zur Sauerstoffanreicherung des Wassers kommen, die in kürzester Zeit, zur Korrosion des Thermikamins und der Anlage führt.
4. **WAERMEABLASSVENTIL**: Hierbei handelt es sich um eine weitere **positive** Sicherheitseinrichtung, die das Sieden bei Fehlen der Stromversorgung vermeiden kann. Es besteht aus einem Ventilkörper der einem Druck-Sicherheits-Ventil ähnelt, dass sich, im Unterschied zu diesem, bei Erreichen einer vortarierten Temperatur (normalerweise 94–95°C) öffnet und von der Warmwasserzufuhr der Anlage ablässt, dass durch kaltes Wasser über das Laderohr des offenen Expansionsgefäßes kommt und so die überschüssige Wärme abgibt.
5. **SICHERHEITSVENTIL** von 1.5 bar: Der zulässige maximale Betriebsdruck beträgt 1,5 bar gleich 15 m Wassersäule. Ein höherer Druck kann Deformierungen oder den Bruch des Kesselkörpers verursachen.
6. **ANDERE SICHERHEITSVORRICHTUNGEN** der gültigen Normen gemäß.
7. **ZIRKULATIONSPUMPE** : Sollte möglichst auf der Rückkehr montiert werden, um zu vermeiden, dass sie sich bei sehr hohen Wassertemperaturen entzündet, man muss aber kontrollieren, dass sie das Wasser nicht im offenen Expansionsgefäßes zirkulieren lässt, da es sonst zu einer dauernden Sauerstoffanreicherung des Wassers mit folglich schneller Korrosion des Heizkesselkörpers kommen könnte. Die Förderhöhe sollte so beschaffen sein, um nicht eine gezwungene Zirkulation im offenen Expansionsgefäß hervorzurufen. Außerdem muss sie an einem Thermostat oder an einer Steuerzentrale die als **OPTIONAL** erhältlich ist.
8. **ANTI-KONDENSATIONSMISCHVENTIL** – (siehe Kapitel **3.3**)

ACHTUNG: Die Sicherheitstemperaturfühler müssen an Bord der Maschine oder in einem Abstand von höchstens 30 cm von der Zuleitung des Heizgerätes montiert werden. Sollten die Heizgeräte nicht mit allen Vorrichtungen ausgestattet sein, kann man die fehlenden Vorrichtungen an der Zuleitung der Heizgeräte in einem Abstand von höchstens 1 m von diesem installieren. All diese Elemente dürfen keinesfalls über Abfangorgane verfügen, die dieses ungewollt ausschließen könnten und müssen sich in Räumlichkeiten befinden, die

Frostgeschützt sind, das es bei Frost zum Bruch oder sogar zur Explosion des Heizkessels kommen könnte.

ACHTUNG: Auf keinen Fall darf Feuer gemacht werden, bevor die Anlage nicht komplett mit Wasser gefüllt wurde; dies würde zu schwerwiegenden Beschädigungen an der gesamten Anlage führen. Das Füllen der Anlage muss mittels eines Füllschlauchs direkt von der Wanne des offenen Gefäßes aus erfolgen, um zu vermeiden, dass ein übermäßiger Druck des Wasserleitungsnetzes den Kessel des Ofens verformt.

Die Anlage muss konstant auf vollem Wasserfüllstand gehalten werden, auch dann, wenn der Ofen nicht in Betrieb ist. Während der Winterzeit erfordert eine Zeit des Stillstands gegebenenfalls die Zugabe von Frostschutzmittel.

3.2. GESCHLOSSENEM Ausdehnungsgefäß

Die Anlage mit GESCHLOSSENEM Ausdehnungsgefäß muss VERPFLICHTEND mit folgenden Elementen ausgestattet sein:

1. **SICHERHEITSVENTIL** von 3 bar: Der höchstzulässige Betriebsdruck für die Anlage beläuft sich auf 3 bar (entspricht einer Wassersäule von 30 m), höhere Drücke können Verformungen und ein Bersten des Kessels bewirken. **ACHTUNG:** der innere Durchmesser des Zuleitungsrohres, das Thermoprodukt mit dem Sicherheitsventil verbindet, muss dem inneren Durchmesser der am Gerät vorgesehenen Zuleitungsverbindung entsprechen. Dieses Verbindungsrohr muss nicht mit Sperrvorrichtungen versehen sein.
2. **ANTI-KONDENSATIONSMISCHVENTIL** – (siehe Kapitel 3.3)
3. **AUTOMATISCHE WAERMEABLASSVENTIL DSA** oder **THERMISCHE ABLAUFSICHERUNG MIT ZWEIFACHER FÜHLERSICHERUNG**
4. **GESCHLOSSENES AUSDEHNUNGSGEFÄSS** müssen an Rückkehr des Geräts angeschlossen werden. **ACHTUNG:** der innere Durchmesser des Zuleitungsrohres, das Thermoprodukt mit dem angeschlossenen Expansionstank, muss dem inneren Durchmesser der am Gerät vorgesehenen Zuleitungsverbindung entsprechen. Dieses Verbindungsrohr muss nicht mit Sperrvorrichtungen versehen sein.
5. **THERMOSTAT ZUR STEUERUNG DES ZIRKULATORS**
6. **THERMOSTAT ZUR AKTIVIERUNG DES AKUSTISCHEN ALARMS**
7. **AKUSTISCHER ALARM**
8. **TEMPERATURANZEIGER**
9. **DRUCKANZEIGER**
10. **UMLAUFSYSTEM**

ACHTUNG: Die SICHERHEITSVORRICHTUNGEN müssen an Bord der Maschine wie in Kapitel 3.1. All diese Elemente dürfen keinesfalls über Abfangorgane verfügen, die dieses ungewollt ausschließen könnten und müssen sich in Räumlichkeiten befinden, die Frostgeschützt sind, das es bei Frost zum Bruch oder sogar zur Explosion des Heizkessels kommen könnte.

Die Heizgeräte für den Hausgebrauch müssen **VERPFLICHTEND** in eine Heizanlage mit **GESCHLOSSENEM GEFÄSS** installiert werden und einen schon werkseitig vorgesehenen Kühlkreislauf umfassen, der mittels eines **Sicherheits-Thermoventils** (siehe Kapitel 3.4) zu aktivieren ist und keine Hilfsenergie erfordert. Es muss gewährleistet sein, dass die vorschrittmäßig eingestellte Höchsttemperatur nicht überschritten wird. Die Verbindung zwischen der Versorgungseinheit und dem Ventil darf nicht mit Sperrvorrichtungen versehen sein. Der Druck vor dem Kühlkreislauf muss mindestens 1,5 bar betragen.

3.3. ANTI-KONDENSATIONSMISCHVENTIL (als OPTIONAL erhältlich ist)

Das Antikondensationsmischventil findet bei Wärmegeneratoren mit festen Brennstoffen Anwendung, da es einen Rücklauf des kalten Wassers in den Wärmetauscher verhindert **Abbildung 1 auf Seite 50**

Die Abschnitte **1** und **3** sind immer offen und gewährleisten gemeinsam mit der am Rücklauf (**R**), installierten Pumpe die Zirkulation des Wassers im Wärmetauscher des Biomasse-Kessels (**CB**).

Eine hohe Rücklauftemperatur ermöglicht eine Verbesserung der Effizienz, reduziert die Entstehung von Kondensation durch Dampf und verlängert die Lebensdauer des Kessels.

Die handelsüblichen Ventile sind unterschiedlich tarifiert. Die Firma **La NORDICA** empfiehlt die Verwendung des Modells 55°C mit Hydraulikanschlüssen von 1". Sobald die eingestellte Temperatur des Ventils erreicht ist, wird der Abschnitt 2 geöffnet und das Wasser des Kessels führt über den Vorlauf (**M**) zur Anlage.

WICHTIG: Wird diese Vorrichtung nicht installiert, dann verfällt die Garantie des Wärmetauschers.

3.4. AUTOMATISCHE WAERMEABLASSVENTIL DSA (als OPTIONAL erhältlich ist)

Die Heizgeräte mit festen Brennstoffen müssen mit den von den einschlägigen Gesetzen vorgesehenen Sicherheitsvorrichtungen installiert werden. Daher ist der Ofen mit einer Rohrschlange für den Wärmeablass ausgestattet.

Die Rohrschlange für den Wärmeablass muss auf einer Seite an das Wassernetz (**A** - **Abbildung 1 auf Seite 50** - Kapitel 15) und auf der anderen an das Ablassnetz (**C**) angeschlossen werden. Das automatische waermeablassventil DSA, dessen Kolben am Anschluss **B** zu montieren ist, schaltet bei Erreichen der Sicherheitstemperatur die Zuführung von Kaltwasser in die Rohrschlange im Kessel frei und lässt gleichzeitig die überschüssige Wärme über das Rohr **C** zu einem speziell dafür installierten Ausgang ab. Der Druck vor dem Kühlkreislauf muss mindestens 1,5 bar betragen.

3.5. VERBINDUNG UND LADEN DER ANLAGE

Einige Beispiele reine indikative der Anlage erhalten Sie in Kapitel ALLGEMEINES INSTALLATIONSSCHEMA THERMOKÜCHE während der Anschlüsse mit dem Thermoprodukte erhalten Sie im Kapitel 15.

ACHTUNG: Das Füllen der Anlage darf ausschließlich durch natürlichen Wasserfall in das offene Expansionsgefäß ausgeführt werden, über die Laderohre, um zu vermeiden, dass ein überhöhter Netzdruck, den Heizkesselkörper verformt oder platzen lässt. Während dieser Phase alle Luftablässe der Heizkörper öffnen, um zu vermeiden, dass sich Luftblasen formen, auf das Austreten des Wassers achten, um unschöne Überschwemmungen zu vermeiden.

Die Abnahme der Dichtung der Anlage, muss mit Druck des **offenen Expansionsgefäßes** ausgeführt werden.

Die Anlage muss immer mit Wasser gefüllt sein, auch wenn der Gerät nicht genutzt wird. Sollte er in den Wintermonaten nicht benutzt werden, muss man Frostschutzmittel zugeben.

4. BRANDSCHUTZ

Bei der Installation des Produkt sind folgende Sicherheitsmaßnahmen zu befolgen:

- Um eine ausreichende Wärmedämmung zu gewährleisten, muss die Mindestanforderungen für Sicherheitsabstand (siehe **Abbildung 5 auf Seite53 - A**) eingehalten werden. **Alle Sicherheitsabstände sind auf der Typenschild des Produktes gezeitigt und dürfen nicht unter der angegebenen Werte liegen.**
- Vor der Tür des Feuerraumes sowie in ihrem Ausstrahlungsbereich dürfen sich in einer Entfernung von mindestens **100 cm** kein entflammbarer oder hitzeempfindlicher Gegenstand oder Baumaterial befinden. Diese Entfernung kann auf 40 cm verringert werden, wenn vor dem gesamten zu schützenden Bauteil eine beidseitig belüftete und hitzebeständige Schutzvorrichtung angebracht wird.
- Wenn das Produkt auf einem leicht entzündlichen Boden installiert wird, muss ein feuerfester Unterbau vorgesehen werden. **Fußböden aus brennbaren Materialien** wie Teppich, Parkett oder Kork, etc., **müssen durch einen entsprechenden Belag** aus nicht brennbaren Baustoffen, zum Beispiel Keramik Stein, Glas oder Stahl, etc. **ersetzt werden** (Abmessungen nach der regionalen Ordnung). **Falls diese Ersetzung der Fußböden nicht möglich ist, muss das Gerät auf eine mindestens 12 cm dicke Platte aus Stein oder Beton bei brennbaren Bodenkonstruktionen gestellt werden.** Der Belag muss sich nach vorn auf mindestens **50 cm** und seitlich auf mindestens **30 cm** über die Feuerungsöffnung hinaus erstrecken (siehe **Abbildung 5 auf Seite53- B**).
- Oben sollte das Produkt keine entzündliche Teilen (z.B. Hängeschränke) befinden.

Der Heizungsgeräte darf ausschließlich mit eingesetztem Aschekasten betrieben werden. Die festen Verbrennungsrückstände (Asche) müssen in einem hermetischen und feuerfesten Behälter gesammelt werden. Der Heizungsgeräte darf niemals bei Vorhandensein von Gas- oder Dampfemissionen (z.B. Linoleumkleber, Benzin usw.) angezündet werden. Stellen Sie keine entflammbaren Materialien in die Nähe des Heizungsgeräte. Bei der Verbrennung wird Wärmeenergie freigesetzt, die eine erhebliche Erwärmung der Oberflächen, Türen, Griffe, Bedienelemente und Glasscheiben, des Rauchrohrs und eventuell der Vorderseite des Geräts mit sich bringt. **Berühren Sie diese Elemente nicht ohne entsprechende Schutzkleidung oder zusätzliche Utensilien** (hitzebeständige Handschuhe, Bedienungsinstrumente).

Machen Sie den Kindern diese Gefahren bewusst und halten Sie sie während des Betriebs vom Herd fern.

Wenn falscher oder zu feuchter Brennstoff verwendet wird, könnte aufgrund von Ablagerungen im Rauchabzug ein Kaminbrand entstehen.

4.1. SOFORTIGES EINSCHREITEN

Wenn ein Brand im Anschluss oder im Rauchabzug eintritt:

- Die Einfülltür und die Tür des Aschekastens schließen.
- Die Verbrennungsluftregler schließen.
- Unter Verwendung von Kohlendioxidlöschern (pulverförmig es CO₂) den Brand löschen.
- Sofort die Feuerwehr rufen.

DAS FEUER NICHT MIT WASSERSTRAHL LÖSCHEN.

Wenn der Rauchabzug aufhört zu brennen, diesen von einem Fachmann kontrollieren lassen, um eventuelle Risse oder durchlässige Stellen festzustellen.

5. BESCHREIBUNG

Definition: Gerät gemäß **EN 13240**.

Die Heizungsgeräte von La Nordica sind zur Beheizung von Wohnräumen geeignet, die eine Zentralheizung mit Heizkörpern oder Konvektoren besitzen, und ersetzen vollständig oder teilweise die traditionellen Gas- oder Ölheizkessel. **Zeitbrandfeuerstätte**.

Das Gerät besteht aus einer Platte aus lackiertem Stahl, verzinkt und aus Gusseisenguss.

Der Feuerraum befindet sich im Innern des Kessels, der mit 4 mm dickem Stahl gebaut und mit geschweißten Nägeln verstärkt ist. Im Kessel zirkuliert das Wasser der Heizungsanlage, das die im Feuerraum erzeugte Wärme absorbiert. Im Innern des Feuerraums befindet sich ein herausnehmbarer Drehrost.

Das Keramikglas (widerstandsfähig bis 700 C) der Türe, gestattet eine faszinierende Sicht auf die brennende Flammen und vermeidet einen etwaigen Austritt von Funken und Rauch .

Die Heizung des Raums erfolgt:

- Durch Strahlung:** Durch die Panoramascheibe und die warmen Außenflächen des Ofens wird Wärme in den Raum gestrahlt.
- Durch Leitung:** d.h. die Heizkörper oder Konvektoren der Zentralheizung werden mit dem vom Heizungsgeräte erzeugten warmen Wasser versorgt. (Siehe Kapitel FESTSTELLUNG DER WÄRMELEISTUNG).

Das Gerät verfügt über eine Primärlufteinstellvorrichtung. Die Sekundär- und Terziärluft sind voreingestellt.

1A- PRIMÄRLUFTREGLER (**Abbildung 7 auf Seite55**).

Unter der Heizraumtür links befindet sich der Bedienhebel des Primärluftreglers. Mit diesem Regler wird der Luftstrom eingestellt, der im unteren Teil des Ofens eintritt und über verschiedene Kanäle in Richtung Brennstoff geführt wird. Die Primärluft ist beim Anfeuern für den Brennprozess erforderlich. Die Aschenlade muss regelmäßig entleert werden, damit die Asche den Primärluftstrom nicht behindert. Um die Primärluftzufuhr zu öffnen, den Hebel ganz nach außen herausziehen.

Der Regler der Primärluft muss während der Holzverbrennung fast vollständig geschlossen sein, da das Holz sonst zu rasch verbrennt und das Thermoprodukt überhitzt werden kann.

2A- SEKUNDÄRLUFTREGLER (**Abbildung 7 auf Seite55**).

Unter der Heizraumtür rechts befindet sich der Bedienhebel des Sekundärluftreglers.

Die Sekundärluft strömt innen durch die beiden Seitenträger der Vorderfront, erwärmt sich, löst die doppelte Verbrennung aus und hält dabei gleichzeitig das Glas rein (bei offenem Regler). Mit dem Hebel nach hinten geschoben, wird der Luftdurchgang ganz offen.

ASCHENKASTEN (**Abbildung 9 auf Seite55 - A**).

Die Regelung der Einstellvorrichtungen, welche für die Erzielung der Nennwärmeleistung notwendig ist, ist die folgende:

	BRENNSTOFF	PRIMÄRLUFT	SEKUNDÄRLUFT	TERTIARY AIR
NORMA IDRO - DSA	Holz	ZU	AUF	Voraustarierte

6. RAUCHABZUG

Grundlegende Anforderungen für einen einwandfreien Betrieb des Geräts:

- Der innere Querschnitt sollte vorzugsweise kreisförmig sein.
- Er muss wärmeisoliert und wasserundurchlässig und mit Materialien gebaut sein, die der Hitze, den Verbrennungsprodukten und eventuellen Kondensaten widerstehen.
- Er darf keine Verengungen aufweisen und muss einen senkrechten Verlauf mit Abweichungen von nicht mehr als 45° haben.
- Wenn er bereits benutzt wurde, muss er gereinigt werden.
- Es sind die technischen Daten der Bedienungsanleitung zu beachten.

Sollten die Rauchabzüge einen quadratischen oder rechteckigen Querschnitt besitzen, sind die Innenkanten mit einem Radius von nicht weniger als 20 mm abzurunden. Beim rechteckigen Querschnitt muss das maximale Verhältnis zwischen den Seiten $\leq 1,5$ betragen. Ein zu kleiner Querschnitt führt zu einer Verringerung des Zugs. Wir empfehlen eine Mindesthöhe von 4 m.

VERBOTEN sind, da sie den ordnungsgemäßen Betrieb des Geräts beeinträchtigen: Eternit, verzinkter Stahl, raue und poröse Innenflächen. In **Abbildung 2 auf Seite 51** sind einige Lösungsbeispiele wiedergegeben.

Der Mindestquerschnitt muss 4 dm² (z.B. 20x20cm) für die Geräte mit einem Rohrleitungsdurchmesser von weniger als 200mm, oder 6,25dm² (z.B. 25x25cm) für die Geräte mit einem Durchmesser von mehr als 200mm betragen.

Der von Ihrem Rauchabzug geschaffene Zug muss ausreichend, darf aber nicht übermäßig sein.

Ein zu großer Querschnitt des Rauchabzugs kann ein zu großes Heizvolumen aufweisen und daher zu Betriebsproblemen des Geräts führen: Um dies zu vermeiden, sollten Sie denselben über die gesamte Höhe verheeren. Ein zu kleiner Querschnitt führt zu einer Verringerung des Zugs. **Der Rauchabzug muss durch geeignete Isolierung oder einen Luftzwischenraum von entflammaren oder brennbaren Materialien angemessen entfernt gehalten werden.** (siehe ANSCHLUSS AN DEN RAUCHABZUG EINES OFFENEN KAMINS).

6.1. SCHORNSTEINPOSITION

Der Zug des Rauchabzugs hängt auch von der Eignung des Schornsteins ab.

Es ist unerlässlich, dass der Ausgangsquerschnitt eines handwerklich gebauten Schornsteins mehr als das Zweifache des Innenquerschnitts des Rauchabzugs beträgt (**Abbildung 3 auf Seite 51**). Der Schornstein muss immer den Dachfirst überragen und muss daher die Ableitung auch bei Wind gewährleisten (**Abbildung 4 auf Seite 52**).

Der Schornstein muss folgenden Anforderungen entsprechen:

- Der innere Querschnitt muss dem des Kamins entsprechen.
- Der Ausgangsquerschnitt muss doppelt so groß wie der innere Querschnitt des Rauchabzugs sein.
- Er muss so gebaut sein, dass er das Eindringen von Regen, Schnee und jeglichen Fremdkörpern in den Rauchabzug verhindert.
- Er muss leicht inspizierbar sein, um eventuelle Instandhaltungs- und Reinigungsverfahren zu ermöglichen.

6.2. ANSCHLUSS AN DEN SCHORNSTEIN

Die Geräte mit selbstschließender Tür (Bauart 1) müssen - außer beim Nachfüllen von Brennstoff und der eventuellen Entfernung der Asche - unbedingt mit geschlossener Feuerraumtür betrieben werden.

Die Geräte ohne automatische Türschließung (Bauart 2) müssen an einen eigenen Rauchabzug angeschlossen werden. Der Betrieb mit offener Tür ist nur unter Aufsicht zulässig.

Der Heizungsgeräte ist mit einer oberen Rauchableitung ausgestattet. Das Verbindungsrohr zum Anschluss an den Kamin muss so kurz wie möglich sein, und die Verbindungsstellen der einzelnen Rohre müssen hermetisch sein. Der Anschluss an den Kamin muss mit stabilen und robusten Rohren (wir empfehlen eine Stärke von 2 mm) erfolgen. Das Rauchabzugsrohr muss hermetisch am Kamin befestigt werden. Der Innendurchmesser des Verbindungsrohrs muss dem Außendurchmesser des Rauchabzugsstutzens des Heizungsgeräte entsprechen. Dies gewährleisten Rohre nach DIN 1298.

ACHTUNG: im Hinblick auf den Anschluss an den Schornstein und brennbare Materialien muss man die Bestimmungen der Regel UNI10683 einhalten. Der Schornsteinrohr muss von entzündlichen und wärmeempfindlichen Materialien durch eine passende Isolierung oder ein Luftzwischenraum entfernt sein.

Der Unterdruck des Kamins (ZUG) muss mindestens 17-20 (=1.7-2 mm Wassersäule) betragen. Die Messung muss immer bei warmem Gerät erfolgen (nominale Heizleistung). Wenn der Unterdruck 20 Pascal übersteigt, muss er durch Einbau eines zusätzlichen Zugreglers (Drosselklappe) am Abzugsrohr oder im Schornstein verringert werden, laut den geltenden Vorschriften.

Für ein einwandfreies Funktionieren des Geräts ist es erforderlich, dass am Installationsort genügend Verbrennungsluft zugeführt wird (siehe Abschnitt 7).

6.3. ANSCHLUSS AN DEN RAUCHABZUG EINES OFFENEN KAMINS

Der Rauchkanal ist der Rohrabschnitt, der das Heizungsprodukt mit dem Rauchabzug verbindet. Bei der Verbindung sind diese einfachen, aber äußerst wichtigen Grundsätze zu beachten:

- Auf keinen Fall darf ein Rauchkanal benutzt werden, der einen geringeren Durchmesser als die Ausgangsmanschette hat, mit dem das Heizungsprodukt ausgestattet ist.
- Jeder Meter eines horizontalen Verlaufs des Rauchkanals verursacht einen merklichen Lastverlust, der gegebenenfalls durch eine Erhöhung des Rauchabzugs auszugleichen ist;
- Der horizontale Abschnitt darf in keinem Fall 2m überschreiten (UNI 10683);
- Jeder Bogen des Rauchkanals verringert den Zug des Rauchabzugs erheblich, was gegebenenfalls durch dessen angemessene Erhöhung des Rauchabzugs auszugleichen ist.
- Die Norm UNI 10683 – ITALIA sieht vor, dass es in keinem Fall mehr als 2 Bögen oder Richtungsänderungen – einschließlich der Mündung in den Rauchabzug – sein dürfen.

Wenn der Rauchabzug eines offenen Kamins benutzt werden soll, muss die Haube unter der Stelle der Einmündung des Rauchkanals hermetisch verschlossen werden (Pos. **A** **Abbildung 6 auf Seite 53**).

Wenn der Rauchabzug zu groß ist (z.B. 30x40 oder 40x50 cm), muss er mit einem Rohr aus rostfreiem Stahl von mindestens 200mm Durchmesser verrohrt werden (Pos. **B**), wobei darauf zu achten ist, den verbliebenen Raum zwischen dem Rohr und dem Rauchabzug unmittelbar unter dem Schornstein fest zu schließen (Pos. **C**).

7. LUFTZUSTROM AM INSTALLATIONSORT WÄHREND DER VERBRENNUNG

Da die Heizungsgeräte ihre Verbrennungsluft aus dem Installationsraum erhalten, ist es **VERBINDLICH**, dass in diesen Raum eine ausreichende Luftmenge zugeführt wird. Im Falle von hermetisch dichten Fenstern und Türen (z.B. nach dem Kriterium der Energieersparnis gebaute Häuser) ist es möglich, dass der Eintritt von Frischluft nicht mehr gesichert ist, was den Zug des Geräts, Ihr Wohlbefinden und Ihre Sicherheit beeinträchtigt. Daher ist eine zusätzliche Frischluftzufuhr zu sichern, und zwar mithilfe eines Außenlufteintritts, der in der Nähe des Geräts anzubringen ist, oder durch eine Rohrleitung für die Verbrennungsluft, die nach außen oder in einen nahen belüfteten Raum – **mit Ausnahme eines Kesselraums oder einer Garage (VERBOTEN)** – führt.

WICHTIG: Um eine bessere Raumsauerstoffanreicherung zu haben, kann die Verbrennungsluft des Ofens/Kamins durch die Verbindung an die äussere Abluft direkt von Außen entnommen werden (siehe Abschnitt: **15**).

Das Verbindungsrohr muss glatt sein und einen Mindestdurchmesser von 100 mm besitzen, es darf höchstens 4 m lang sein und nicht mehr als drei Rohrbögen aufweisen. Falls es direkt nach außen führt, muss es mit einem geeigneten Windbrecher ausgestattet sein.

Der Eintritt der Verbrennungsluft in den Installationsraum darf während des Betriebs des Heizungsgeräts nicht verstopft sein. Es ist unbedingt notwendig, dass in die Räume, in denen Heizungsgeräte mit natürlichem Kaminzug betrieben werden, so viel Luft zugeführt wird wie für die Verbrennung erforderlich ist, d.h. bis zu 25 m³/h. Die natürliche Luftzirkulation muss durch einige feste Öffnungen nach außen gesichert sein, deren Größe von den diesbezüglich geltenden Bestimmungen festgelegt wird. Bitte Sie den Schornsteinfeger Ihres Vertrauens um Informationen. Die Öffnungen müssen durch Gitter geschützt sein und dürfen niemals verstopft sein. Eine in demselben oder in einem angrenzenden Raum installierte Abzugshaube verursacht einen Unterdruck im Raum. Dieser führt zum Austritt von Verbrennungsgasen (dichter Rauch, Geruch), daher muss eine größere Frischluftzufuhr gesichert werden.

Der Unterdruck einer Abzugshaube kann im schlimmsten Fall den Rauchabzug des Heizungsgeräts in einen Außenlufteintritt verwandeln und die Rauchgase in den Raum saugen, was schwerste Folgen für die Personen haben kann.

8. ZULÄSSIGE / UNZULÄSSIGE BRENNSTOFFE

Der zulässige Brennstoff ist Scheitholz. Es sind ausschließlich Klötze von trockenem Holz anzuwenden (Wassergehalt max. 20%). Man sollte maximal 2 oder 3 Scheitholz laden. Die Holzstücke sollten eine Länge von etwa 20-30 cm und einen Kreis von maximal 30-35 cm haben. **Das nichtgeharzte gepresste Scheitholz muss vorsichtig gebraucht werden, um für die Ausrüstung schädlichen Überheizungen zu vermeiden, da sie einen hohen Heizwert haben.**

Das als Brennstoff angewandte Holz muss einen Feuchtigkeitsgehalt unter 20% aufweisen und muss in einem trockenen Raum gelagert werden. Das feuchte Holz macht die Anfeuerung schwieriger, denn eine größere Menge von Energie notwendig ist, um das vorhandene Wasser verdampfen zu lassen. Der Feuchtigkeitsgehalt weist zudem den Nachteil auf, dass das Wasser bei der Temperatursenkung sich früher in der Feuerstelle, und demzufolge im Schornstein, kondensiert, was bedeutende Russablagerungen verursacht. Demzufolge besteht das mögliche Brandrisiko vom Ruß. Das frische Holz enthält etwa 60% von H₂O, demzufolge ist sie dafür nicht geeignet, verbrennt zu werden. Solches Holz ist in einem trockenen und belüfteten Raum (zum Beispiel unter einem Schutzdach) für mindestens zwei Jahren vor der Anwendung zu lagern.

Unter anderen können folgende Stoffen nicht verbrannt werden: Kohle, Holzabschnitte, gefallene Stücke von Rinde und Tafeln, feuchtes Holz oder mit Lack behandeltes Holz, Kunststoffmaterialien; in diesem Fall verfällt die Garantie über die Ausrüstung.

Papier und Pappe dürfen ausschließlich für die Anfeuerung gebraucht werden.

Die Verbrennung von Abfällen ist VERBOTEN; außerdem würde dabei der Gerät und das Schornsteinrohr beschädigt werden, man würde die Gesundheit gefährden und die Nachbarn mit Geruchsbelästigung belasten.

Holz ist kein langandauerndes Brennmittel, aus diesem Grund ist ein kontinuierliches Heizen während der Nacht, nicht möglich.

Typ	Kg/mc	kWh/kg Feuchtigkeit 20%
Buchen	750	4,0
Zerreichen	900	4,2
Ulme	640	4,1
Pappel	470	4,1
Laerche *	660	4,4
Rottanne *	450	4,5
Waldkiefer *	550	4,4

* HARZIGE HOLZ NICHT GEEIGNET FÜR EINEN OFEN

WICHTIG: Die ständige und dauernde Verwendung von Aromatischöreichen Holz (Eukalyptus, Myrte etc.), wird eine schnelle Beschädigung (Abspaltung) der Gussteilen des Gerätes verursachen.

9. ANFEUERUNG

ACHTUNG: Man darf das Feuer keinesfalls anzünden, wenn die Anlage nicht mit Wasser gefüllt wurde; sollte man dies dennoch tun, könnte dadurch die gesamte Anlage beschädigt werden. **BEI VOLLSTÄNDIGEM ODER TEILWEISEN FEHLEN DES WASSERS, KEINESFALLS DAS FEUER IM GERÄT ENTZÜNDEN** (AUCH NICHT ZUM TEST) DA ER HIERBEI HOFFNUNGSLOS BESCHÄDIGT WERDEN KÖNNTE, UND DIE GARANTIE DES GERÄTES VERFALLEN WÜRDEN.

WICHTIG: Es ist unvermeidlich, dass beim ersten Anfeuern (wegen der Nachrockung des Klebstoffs in der Dichtschnur oder den Schutzlacken) ein unangenehmer Geruch entsteht, der nach kurzer Betriebsdauer verschwindet. **Es muss in jedem Fall eine gute Belüftung des Raums gesichert sein.** Beim ersten Anfeuern empfehlen wir, eine geringe Brennstoffmenge in den Ofen zu geben und die Heizleistung des Produkts langsam zu erhöhen.

Um die erste Anzündung der mit hochtemperaturbeständigen Lacken behandelten Produkte richtig auszuführen, sollten Sie Folgendes wissen:

- Die Konstruktionswerkstoffe für die betreffenden Produkte sind sehr unterschiedlicher Art, denn sie bestehen aus Bauteilen aus Gusseisen, Stahl, Schamotte und aus Kacheln.
- Das Ofengehäuse wird sehr unterschiedlichen Temperaturen ausgesetzt: Je nach Bereich werden Temperaturunterschiede zwischen 300 °C und 500 °C gemessen.
- Während seiner Lebensdauer wird der Ofen im Laufe ein und desselben Tages wechselnden Zyklen unterworfen, bei denen er angezündet und abkühlen lassen wird. Je nach Jahreszeit kann der Ofen zudem sehr intensiv genutzt werden oder sogar ganz ruhen.
- Bevor der neue Ofen als ganz ausgetrocknet betrachtet werden kann, muss er verschiedenen Anfeuerungszyklen unterworfen werden, damit alle Materialien und der Lack die unterschiedliche Beanspruchung bei Erhitzen und Abkühlen abschließen können.
- Insbesondere kann anfangs der typische Geruch von Metall, das großer Hitze ausgesetzt wird, sowie von frischem Lack wahrgenommen werden. Auch wenn dieser Lack bei der Herstellung des Ofens einige Stunden lang bei 250°C gebrannt wurde, muss er doch mehrmals und während einer gewissen Dauer über die Temperatur von 350°C erhitzt werden, bevor er sich vollkommen mit den Metallflächen verbindet.

Daher ist es sehr wichtig, dass Sie folgende Hinweise beim Anzünden befolgen:

1. Sorgen Sie für verstärkte Frischluftzufuhr zu dem Aufstellraum des Ofens.
2. Bei den ersten Anzündvorgängen nicht zuviel Brennstoff – etwa die Hälfte der in der Anleitung angegebenen Menge – in die Brennkammer einfüllen und die Verbrennungsluftschieber kleiner als in der Bedienungsanleitung angegeben einstellen. Den Ofen mindestens 6-10 Stunden ununterbrochen in Funktion lassen.
3. Diesen Vorgang sollten Sie, je nach der Ihnen zur Verfügung stehenden Zeit, mindestens 4-5 mal oder auch häufiger wiederholen.
4. Danach sollten sie langsam immer mehr Brennstoff in den Ofen einfüllen (wobei jedoch niemals die in der Betriebsanleitung angegebene Höchstfüllmenge überschritten werden darf). Weiter sollten Sie das Feuer im Ofen möglichst lange brennen lassen, so dass wenigstens in der ersten Zeit des Gebrauchs kurze Anzünd- bzw. Abkühlzeiten vermieden werden.
5. **Während der ersten Inbetriebnahme sollten keine Gegenstände auf dem Ofen, insbesondere auf lackierten Flächen, abgestellt werden. Die lackierten Flächen sollten beim Anheizen nicht berührt werden.**
6. Sobald der Ofen wie der Motor eines Autos „eingelaufen“ ist, können Sie ihn regelmäßig einsetzen, dabei sollten Sie jedoch plötzliches starkes Erhitzen mit übermäßiger Ofenfüllung vermeiden.

Um das Feuer anzuzünden, wird es empfohlen, kleinen Holzleisten oder andere vermarktete Anfeuerungsmittel anzuwenden.

Die Anwendung aller flüssigen Stoffe, wie zum Beispiel Alkohol, Benzin, Erdöl und ähnliche, ist VERBOTEN.

ACHTUNG: Während den ersten Anfeuerungen kann es zu einer beachtlichen Kondensation des Rauchs kommen und es kann etwas Wasser aus dem Kamin austreten; dies kommt nur in der ersten Zeit vor, sollte das Phänomen aber weiterhin bestehen, muss man den Zug des Rauchabzugs kontrollieren.

Die Luftöffnungen (primär und sekundär) sind zusammen zu öffnen (auch die eventuell Anzündschieber und an dem Rauchgasrohr vorhandene Drosselklappe ist zu öffnen). Wenn das Holz brennt, können andere Brennstoffe nachgefüllt werden und die Verbrennungsluft nach den Vorgaben des: siehe Kap. TECHNISCHE BESCHREIBUNG. Abschnitts eingestellt werden.

Lassen Sie den Ofen während dieser Anbrennphase nicht unbeaufsichtigt.

Nie den Ofen überlasten (vergleichen Sie die technische Tabelle - maximal aufzugebende Brennstoffmassen / Verbrauch pro Stunde). Zuviel Brennstoff und zuviel Verbrennungsluft können Überhitzung verursachen und den Ofen beschädigen. **Überhitzungsschaden werden durch die Garantie nicht gedeckt. Nie die Ausrüstung einschalten, wenn es Brenngase im Raum gibt.**

9.1. EMISSIONSARMES Anfeuern

Die rauchlose Verbrennung ist eine Anfeuernmethode, womit die Schadstoffemissionen erheblich gesenkt werden. Das Holz brennt dabei schrittweise von oben nach unten ab, auf diese Weise läuft der Verbrennungsprozess langsamer ab und kann besser kontrolliert werden. Die entstehenden Gase strömen durch die heiße Flamme und verbrennen fast vollständig. Die Dauer der Füllung beträgt 6-8 Stunden.

Legen Sie die Holzscheite in ausreichendem Abstand voneinander wie abgebildet in den Feuerraum, wie in der **Abbildung 8 auf Seite 60** abgebildet. Ordnen Sie die dickeren Holzscheite unten und die dünneren oben, bzw. in schmalen und hohen Brennkammern stehend an. Platzieren Sie das Anfeuermodul oben auf den Brennholzstapel, die ersten Scheite des Moduls im rechten Winkel zum Stapel.

Anfeuermodul. Dieses Anfeuermodul ersetzt Papier oder Karton.

Sie brauchen vier 20 cm lange Holzscheite mit einem Querschnitt von 3 x 3 cm **Abbildung 8 auf Seite 60**. Setzen Sie die vier Anfeuerscheite kreuzweise und quer zum Brennholzstapel auf denselben. In die Mitte des Moduls legen Sie die Anzündhilfe, wie zum Beispiel wachsetränktes Holz. Ein Streichholz genügt, um das Feuer anzufachen. Es kann auch dünneres Anfeuerholz verwendet werden: in diesem Fall sind mehr Scheite erforderlich. Lassen Sie die Abgasklappe und den Verbrennungsluftregler offen.

Lassen Sie den Verbrennungsluftregler nach dem Anfeuern in der auf der dargestellten Position:

BRENNSTOFF	Primärluft	Sekundärluft
Holz	ZU	1/2 AUF

WICHTIG:

- Legen Sie zwischen zwei vollständigen Füllungen kein Holz nach.

- Drosseln Sie das Feuer nicht durch Schließen der Luftklappen.
- Durch die regelmäßige Reinigung durch einen Schornsteinfeger wird die Feinstaubemission reduziert.
- Diese Angaben stammen von HOLZENERGIE SCHWEIZ www.energia-legno.ch

10. NORMALER BETRIEB

Nachdem man die Einstellvorrichtung des Abgasventils richtig gestellt hat (vorzugsweise geschlossen), die angegebene stündliche Holzladung laden, und dabei Überladungen vermeiden, welche anomale Beanspruchungen und Verformungen verursachen. **Man darf immer den Produkte mit geschlossener Tür benutzen, um die Überhitzungsschaden zu vermeiden (Schmiedeeffekt). Die Missachtung dieser Regel verursacht den Verfall der Garantie.**

Aus Sicherheitsgründen müssen Geräte mit selbstschließender Tür (Bauart 1), außer beim Nachlegen von Brennstoff und dem eventuellen Entfernen der Asche, zwingend mit geschlossenem Feuerraum betrieben werden.

Geräte ohne selbstschließende Türen (Bauart 2) müssen an einen eigenen Schornstein angeschlossen werden. Der Betrieb mit offener Tür ist nur unter Aufsicht zulässig.

WICHTIG: Aus Sicherheitsgründen kann die Feuerraumtür nur beim Nachlegen von Brennstoff geöffnet werden. Der Feuerraum muss bei dem Betrieb oder bei den Abkühlzeiten geschlossen bleiben.

Mit den auf der Ofenfront angebrachten Luftschiebern wird die Wärmeabgabe der Feuerstelle eingestellt. Sie sind je nach Wärmebedarf zu öffnen. Die beste Verbrennung (geringste Emission) wird erreicht, wenn beim Nachlegen des Holzes der Großteil der Verbrennungsluft durch den Sekundärluftregler.

Der Herd darf nie überladen werden (siehe Höchstmengen in der unten stehenden Tabelle) **Zu viel Brennstoff und zu viel Verbrennungsluft können zur Überhitzung führen und daher den Ofen beschädigen. Durch Überhitzen verursachte Schäden sind nicht durch die Garantie gedeckt.**

Der Ofen muss daher immer bei geschlossener (heruntergeschobener) Tür betrieben werden, um Funkenflug zu vermeiden.

Die Regelung der Einstellvorrichtungen, welche für die Erzielung der Nennwärmeleistung mit einem Unterdruck am Schornstein von 17-20 Pa (1,7-2 mm Wassersäule) notwendig ist, ist die folgende: siehe Kap. TECHNISCHE BESCHREIBUNG. **Zeitbrandfeuerstätte.**

Sollte die Wassertemperatur die Sicherheits-Grenztemperatur überschreiten, sofort kein Holz mehr zugeben, den Temperaturabfall des Wassers und der Flamme kontrollieren um den Grund für die Überhitzung zu eliminieren (eventuell die Luftzufuhr schließen). Sollte der Gerät, mit dem Warmwasseranschluss verbunden sein, der Wasserhahn öffnen, um die Abkühlung des Gerätes zu beschleunigen.

Neben der Einstellung der Luft für die Verbrennung, die Verbrennungsintensität und demzufolge die Wärmeleistung Ihrer Ausrüstung ist vom Schornstein beeinflusst. Ein guter Schornsteinzug erfordert eine verringerte Einstellung der Luft für die Verbrennung, während ein dürrtiger Zug erfordert mehr eine präzise Einstellung der Luft für die Verbrennung.

Um die gute Verbrennung zu prüfen, kontrollieren, ob der vom Schornstein herausströmende Rauch durchsichtig ist.

Wenn der Rauch weiß ist, bedeutet das, dass die Ausrüstung falsch eingestellt ist, oder dass das Holz zu nass ist; Wenn dagegen der Rauch grau oder schwarz ist, bedeutet das, dass die Verbrennung nicht vollkommen ist (eine größere Menge von Sekundärluft ist notwendig).

10.1. BACKEN (wenn anwesend)

Mit Hilfe der Verbrennungsluftzuführung kann die Backraumtemperatur beeinflusst werden. Ein ausreichender Schornsteinzug und gut gereinigte Heizgaszüge um den Backraum herum sind für ein gutes Backergebnis wichtig.

Der Backrost und die Fettpfanne können auf verschiedenen Ebenen eingeschoben werden. Hohe Kuchen und große Braten werden auf der untersten Schiene eingeschoben. Flache Kuchen und Gebäck auf der mittleren Schiene. Die obere Schiene kann zum Nach- bzw. Überbacken genutzt werden.

10.2. STROMAUSFALL

Sollte es während des Betriebs der Anlage zu einem plötzlichen Stromausfall kommen, muss man folgende einfache Handgriffe ausführen, um zu vermeiden, dass der Gerät, nach Ausfall der Pumpe, den Siedepunkt erreicht.

1. Den beweglichen Feuerrost (wenn anwesend) auf die oberste Stufe heben, um die der Hitze der Flamme ausgesetzte Austauschoberfläche zu verringern.
2. Die Primär- und Sekundärluftregler schließen und den Drehknopf des Steuerthermostats, auf 0 stellen (wenn anwesend).
3. Die Backofentür öffnen (wenn anwesend), um die Verteilung der Innenwärme zu fördern.
4. Den Rauchgasregler durch Drücken des Knaufs öffnen. Auf diese Weise wird die noch erzeugte Restwärme zum Kamin abgeleitet.

10.3. BETRIEB IN DEN ÜBERGANGSPERIODEN

Während der Übergangszeit, d. h. bei höheren Außentemperaturen, kann es bei plötzlichem Temperaturanstieg zu Störungen des Schornsteineinzugs kommen, sodass die Abgase nicht vollständig abgezogen werden. Die Abgase treten nicht mehr vollständig aus (intensiver Gasgeruch). In diesem Fall, das Gitter öfter schütteln und die Luft für die Verbrennung erhöhen. Legen Sie dann eine geringere Brennstoffmenge nach und sorgen Sie dafür, dass diese schneller (mit Flammentwicklung) abbrennt und dadurch der Schornsteinzug stabilisiert wird. Kontrollieren Sie schließlich, ob alle Reinigungsöffnungen und die Kaminanschlüsse dicht sind.

Im Zweifelsfall verzichten Sie auf den Betrieb des Kaminofens.

ACHTUNG: Man darf das Feuer keinesfalls anzünden, wenn die Anlage nicht mit Wasser gefüllt wurde; sollte man dies dennoch tun, könnte dadurch die gesamte Anlage beschädigt werden. Die Anlage muss immer mit Wasser gefüllt sein, auch wenn der Gerät nicht genutzt wird. Sollte er in den Wintermonaten nicht benutzt werden, muss man Frostschutzmittel zugeben.

10.4. SOMMERBETRIEB

Die Anlage muss vollständig mit Wasser gefüllt sein; **das Fehlen von Wasser würde zu einer sehr schweren Beschädigung der gesamten Einrichtung führen. ACHTUNG:** Auf keinen Fall darf das Feuer angezündet werden, bevor die Anlage vollständig mit Wasser gefüllt ist; dies würde zu einer sehr schweren Beschädigung der gesamten Einrichtung führen.

Die Umlaufpumpe muss in jedem Fall betriebsbereit sein, um an einigen Heizkörpern, Puffer oder jeder anderen absorbierende Struktur,

die ans Wasser abgegebene Wärme ableiten zu können und damit das Sieden verhindert wird.

Sollte die Umlaufpumpe nicht arbeiten, oder die Wassertemperatur aus irgendeinem Grund 95°C überschreitet, wird das DSA Ventil beim Entladen der Wärme durch Wasserverlust in den Betrieb gehen.

Es wird empfohlen die Wassertemperatur im Heizungsprodukt während des Sommerbetriebes zu prüfen, um wiederkehrende Eingriffe des DSA Ventils zu vermeiden, da diese den ordnungsgemäßen Betrieb beeinflussen könnten.

11. SOMMERPAUSE

Nachdem die Feuerstelle, der Kamin und der Schornstein gereinigt und dabei alle Aschenreste und sonstigen Rückstände entfernt worden sind, alle Feuerraumtüren und Luftschieber schließen. Falls das Gerät vom Schornstein getrennt wird, muß die Öffnung im Schornstein geschlossen werden, damit andere am gleichen Schornstein angeschlossene Feuerstätte weiter funktionieren können.

Der Schornstein sollte mindestens einmal jährlich gereinigt werden; dabei ist stets auch der Zustand der Dichtungen zu überprüfen. Nur wenn die Dichtungen unversehrt sind, können sie eine einwandfreie Funktion des Geräts gewährleisten!

Die Dichtungen sollten daher ersetzt werden, sobald sie nicht mehr einwandfrei sind, d.h. nicht mehr dicht am Ofen anliegen.

Sollte der Raum, in dem der Ofen aufgestellt ist, feucht sein, so sind entsprechende feuchtigkeitsabsorbierende Salze in den Feuerraum zu geben. Die Gusseisenteile im Ofen sollten mit neutraler Vaseline geschützt werden, wenn deren Aussehen über lange Zeit in unveränderter Schönheit erhalten bleiben soll.

Den Wasserstand im Expansionsgefäß kontrollieren und eventuell Luft aus den Heizkörpern ablassen, darüber hinaus die Funktionstüchtigkeit der Hydraulischen und elektrischen Zubehöerteile kontrollieren (Steuerzentrale, Zirkulator).

ACHTUNG: Man darf das Feuer keinesfalls anzünden, wenn die Anlage nicht mit Wasser gefüllt wurde; sollte man dies dennoch tun, könnte dadurch die gesamte Anlage beschädigt werden. Die Anlage muss immer mit Wasser gefüllt sein, auch wenn der Gerät nicht genutzt wird.

12. WARTUNG UND PFLEGE

Der Außenlufteinlass mindestens einmal im Jahr prüfen, und ihn reinigen. Der Schornstein muss regelmäßig vom Schornsteinfeger gekehrt werden. Lassen sie von Ihrem gewöhnlichen Schornsteinfeger die ordnungsgemäße Installation des Geräts und die Verbindung mit dem Schornstein und der Belüftung überprüfen.

WICHTIG : Die **WARTUNG UND PFLEGE muss ausschließlich bei kalter Ausrüstung ausgeführt werden.** Es dürfen ausschließlich Ersatzteile benutzt werden, die ausdrücklich von der **La NORDICA** genehmigt wurden. Falls nötig, wenden Sie sich an einen unserer spezialisierten Händler. **AN DEM GERÄT DÜRFEN KEINE VERÄNDERUNGEN VORGENOMMEN WERDEN!**

12.1. KACHELN

Die **La NORDICA** Kacheln werden in hochstehender handwerklicher Arbeit gefertigt. Dadurch können sie Mikroporenbildung, Haarrisse und Farbunterschiede aufweisen. Gerade diese Eigenschaften sind ein Beweis dafür, dass sie aus wertvoller handwerklicher Fertigung stammen. Email und Majolika bilden wegen ihres unterschiedlichen Dehnungskoeffizienten Mikrorisse (Haarrisse), die ihre Echtheit beweisen. Zum Reinigen der Kacheln empfehlen wir Ihnen, ein weiches, trockenes Tuch zu benutzen; falls Sie irgendein Reinigungsmittel oder eine Flüssigkeit benutzen, könnte letztere in die Haarrisse eindringen und sie deutlicher hervortreten lassen.

12.2. PRODUKTE MIT TEILEN AUS NATURSTEIN

Der Naturstein muss mit sehr feinem Schleifpapier oder mit einer Schleifschwamm sauber gemacht werden. **KEIN** Reinigungsmittel und **KEINE** Flüssigkeit verwenden.

12.3. LACKIERTE PRODUKTE

Nach einigen Jahren von Verwendung ist ein Farbenwechsel der lackierten Teile ganz normal. Dieses Phänomen ist durch die beträchtlichen Temperaturschwankungen, denen das Produkt im Betrieb ausgesetzt ist, und durch die Alterung des Lacks selbst mit dem Lauf der Zeit bedingt.

ACHTUNG: vor der eventuellen Anbringung des neuen Lacks, die Oberfläche sauber machen und allen Rest wegräumen.

12.4. EMAILLIERTE PRODUKTE

Zur Reinigung der lackierten Teile Seifenwasser oder andernfalls nicht abreibende oder chemisch aggressive Reinigungsmittel verwenden. Seifenwasser und Reinigungsmittel nach der Säuberung **NICHT** trocknen lassen, sondern sofort wegräumen.

12.5. VERCHROMTE TEILE AUFGRUND

Sollten die verchromten Teile aufgrund von Überhitzung bläulich werden, können die mit einem geeigneten Reinigungsmittel abgeholfen werden. Schleifprodukte und Verdünnungen dürfen nicht benutzt werden.

12.6. REINIGUNG DES GLASES

Über einen spezifischen Sekundärlufteingang wird der Verschmutzen der Scheibe sehr verzögert, kann aber bei Festbrennstoffen (überhaupt mit feuchtem Holz) nie ausgeschlossen werden und stellt keinen Mangel dar!

Richtiges Anzünden, geeignete Brennstoffe/Brennstoffmengen und richtige Sekundär- Schiebereinstellung sowie ausreichender Schornsteinzug/Verbrennungsluftversorgung sind für die optimale Funktion des Ofens maßgeblich und für die Glassauberkeit unerlässlich.

WICHTIG: Die Glasreinigung ist nur und ausschließlich bei kühler Ausrüstung auszuführen, um die Explosion des Glases selbst zu vermeiden. Für die Reinigung können spezifische Produkte verbraucht werden, oder mit einem befeuchteten in der Asche eingetauchten Zeitungspapierball das Glas reinigen. **Keine Tücher und scheuernde oder chemisch aggressive Mittel verwenden.**

Das richtige Anfeuern, die Verwendung der geeigneten Art und Menge an Brennstoff, die korrekte Einstellung des Sekundärluftreglers, der

ausreichende Kaminzug und das Vorhandensein von Verbrennungsluft sind für eine optimale Funktionsweise des Produktes und für die Glassauberkeit unerlässlich.

BRECHEN VON GLÄSER: Die Gläser sind aus Keramikglas und deswegen bis 750°C wärmebeständig Sie sind nicht für Thermischenschock anfällig. Das Brechen kann nur von Mechanischenschock verursacht werden (Stöße, starke Schließung der Tür etc.). Das Ersatzteil ist daher nicht auf Garantie.

12.7. REINIGUNG DES ASCHENKASTEN

Alle Ausrüstungen haben ein Feuerstelletgitter und einen Aschenkasten für die Aschensammlung. Es wird empfohlen, periodisch den Aschenkasten zu entleeren, als auch zu vermeiden, dass er vollkommen voll wird, um das Gitter nicht überzuheizen. Außerdem wird es empfohlen, immer 3-4 cm von Asche in der Feuerstelle zu lassen.

VORSICHT: Die von der Feuerstelle entfernten Aschen sind in einem Behälter aus feuerfestem Material mit einem dichten Deckel aufzubewahren. Der Behälter ist auf einem feuerfesten Boden weit von brennbaren Stoffen bis zur vollkommenen Löschung der Aschen zu stellen.

12.8. REINIGUNG DES SCHORNSTEINROHRES

Das richtige Anfeuern, die Verwendung der geeigneten Art und Menge an Brennstoff, die korrekte Einstellung des Sekundärluftreglers, der ausreichende Kaminzug und das Vorhandensein von Verbrennungsluft sind für eine optimale Funktionsweise des Produktes und für die Glassauberkeit unerlässlich. Die Ausrüstung sollte mindestens einmal im Jahr oder jedes Mal, dass es notwendig ist, vollkommen gereinigt werden. Eine übertriebene Ablagerung von Ruß kann Störungen bei Abgasabzug und Brand im Schornsteinrohr verursachen. **Die Reinigung muss ausschließlich bei kalter Ausrüstung ausgeführt werden.**

Dieser Vorgang sollte von einem Schornsteinfeger ausgeführt werden, der gleichzeitig eine Durchsicht ausführen kann.

12.9. WARTUNG DER HYDRAULIKANLAGE

Übermäßige Verkrustungsablagerungen an den Innenwänden des Feuerraums reduziert die Leistung des thermischen Austausches bedeutend, aus diesem Grund, müssen die Verkrustungen mit einer Stahlbürste entfernt werden. **Niemals ätzende Substanzen verwenden, die den Gerät und den Heizkessel beschädigen könnten.**

Bei ausgeschalteter Anlage müssen einmal im Jahr folgende Kontrollen durchgeführt werden:

- Kontrolle der Funktionstüchtigkeit und der Leistungsfähigkeit des thermischen Ablassventils und des Sicherheitsventils. Sollte sich diese nicht in einem einwandfreien Zustand befinden, den autorisierten Installateur kontaktieren. **DAS ENTFERNEN ODER VERÄNDERUNGEN AN DIESEN SICHERHEITSVORRICHTUNGEN, SIND STRENGSTENS VERBOTEN.**
- Die Thermoisolierung der Füllrohre und des Sicherheitsrohrs überprüfen.
- Sicherstellen, dass die Anlage gefüllt ist und unter Druck steht, den Wasserstand im Inneren des Expansionsgefäßes kontrollieren, ebenso wie dessen Funktionstüchtigkeit, auch die Leistungsfähigkeit des Sicherheitsrohrs muss kontrolliert werden.

13. FESTSTELLUNG DER WÄRMELEISTUNG

Es gibt keine absolute Regel, welche die Berechnung der richtigen notwendigen Heizleistung gestattet. Diese Leistung hängt vom Raum an, der zu heizen ist, aber sie wird stark von der Isolierung beeinflusst. Durchschnittlich beträgt die für ein zweckmäßig isoliertes Zimmer notwendige Heizleistung **30 Kcal/h per m³** (mit einer Außentemperatur von 0 °C).

Da 1 KW 860 Kcal/h entspricht, können wir einen Wert von **38 W/m³** annehmen.

Nehmen wir an, dass man einen Raum von 150 m³ (10 x 6 x 2,5 m) in einer isolierten Wohnung heizen will, so sind 150 m³ x 38 W/m³ = 5700 W oder 5,7 kW notwendig. Als Hauptheizung reicht demzufolge einen Ofen von 8 kW aus.

Kraftstoff	Einheit	Verbrennungsidentifikation		Erforderte Menge im Verhältnis zu 1 kg von trockenem Holz
		kcal/h	kW	
Trockenes Holz (15 % Feuchtigkeit)	kg	3600	4.2	1,00
Nasses Holz (50 % Feuchtigkeit)	kg	1850	2.2	1,95
Briketts aus Holz	kg	4000	5.0	0,84
Briketts aus Holz	kg	4800	5.6	0,75
Normaler Anthrazit	kg	7700	8.9	0,47
Koks	kg	6780	7.9	0,53
Naturalgas	m ³	7800	9.1	0,46
Naphtha	L	8500	9.9	0,42
Elektrizität	kW/h	860	1.0	4,19

1. DONNÉES TECHNIQUES

	NORMA IDRO - DSA
Définition: selon EN 13240	
Type	1
Puissance thermique globale en kW	46,3
Puissance thermique utile en kW	32,4
Puissance rendue au liquide (H ₂ O) en kW	18,7
Puissance rendue à l'environnement en kW	13,7
Consommation horaire de bois en kg/h (bois avec 20% d'humidité)	10,7
Rendement en %	70
CO mesuré à 13% d'oxygène en %	0,18
Diamètre du tuyau de sorties des fumées en mm	160
Diamètre du conduit de fumée en mm (#)	5m – 220x220 Ø220
Contenu d'eau dans la chaudière en l	40
Dépression à la cheminée en Pa (mm H ₂ O)	17 - 20 (1,7 - 2,0)
Diamètre des raccords de refoulement et retour en pouces de gaz	1 "F gas
Tuyau d'évacuation automatique (Ø)	3/4" M gas
Prise d'air extérieur Ø in mm (Section minimum cm ²)	200 (100 cm ²)
Émission de gaz d'échappement en g/s – bois	31,1
Température du gaz d'échappement au milieu en °C - bois	378
Température maximale de l'eau en °C	70-75
Pression max d'exercice en bar	VA 1,5 bar - VEC 3 bar
Dimensions d'ouverture du foyer mm (L x H)	424 x 350
Dimensions du foyer en mm (L x H x P)	424 x 450 x 320
Dimensions four en mm (L x H x P)	/
Type de grille	Grille plate, pivotante
Hauteur en mm	1242
Largeur en mm	720
Profondeur en mm	575
Poids en Kg	249
Distances de sécurité	Chapitre SÉCURITÉ
m³ que l'on peut chauffer (30 kcal/h x m ³) (# #)	928

(#) Diamètre de 200 mm utilisable avec conduit de fumée non inférieur à 6 m.

(# #) Pour des édifices dont l'isolation thermique ne correspond pas aux dispositions du Règlement sur les isolations thermiques, la capacité de chauffage est de: type de construction favorable (30 Kcal/h x m³); type de construction moins favorable (40 Kcal/h x m³); type de construction défavorable (50 Kcal/h x m³).

Une isolation thermique adéquate aux dispositions sur la protection de la chaleur permet d'obtenir un volume de chauffage supérieur. Avec un chauffage temporaire, en cas d'interruption de plus de 8h, la capacité de chauffage diminue de 25% environ.

IMPORTANT: La puissance de l'installation thermique connectée doit être proportionnelle à la puissance cédée à l'eau de la cuisinière thermique; un remplissage trop réduit ne permet pas au four de bien fonctionner, tandis qu'un remplissage trop élevé empêche un chauffage adéquat des radiateurs.

2. AVERTISSEMENTS GÉNÉRAUX

La responsabilité de La société La NORDICA S.p.a. se limite à la fourniture de l'appareil.

Son installation doit être réalisée dans les règles de l'art, selon les présentes instructions et les règles de la profession, par du personnel qualifié, qui agit au nom de sociétés aptes à assumer l'entière responsabilité de l'ensemble de l'installation.

La société La NORDICA S.p.a. n'est pas responsable du produit modifié sans autorisation et de l'utilisation de pièces de rechange non originales. L'APPAREIL NE PEUT ÊTRE MODIFIÉ. En cas de non respect de ces précautions, la société La NORDICA S.p.A ne s'assume aucune responsabilité.

Il est obligatoire de respecter les normes nationales et européennes, les dispositions locales ou en matière de législations dans le secteur de la construction ainsi que les réglementations anti-incendies.

3. RÉGLÉS POUR LA MISE EN PLACE

L'installation de l'appareil et des éléments auxiliaires relatifs à l'installation du chauffage, doit être conforme à toutes les Normes et aux Réglementations actuelles prévues par la Loi.

L'installation, les relatifs branchements de l'installation, la mise en service ainsi que le contrôle du correct fonctionnement doivent être scrupuleusement effectués par un personnel autorisé en respectant les instructions suivantes ainsi que les normes en vigueur (nationales, régionales, provinciales et municipales) présentes dans le pays où est installé l'appareil.

L'installation doit être effectuée par un personnel autorisé, qui remettra à l'acheteur une déclaration de conformité de l'installation, et qui assumera l'entière responsabilité de l'installation définitive et par conséquent du bon fonctionnement du produit installé.

On conseille de faire vérifier par votre habituel ramoneur de zone soit la connexion à la cheminée, soit le suffisant flux d'air pour la combustion dans le lieu d'installation.

Avant l'installation, effectuer les vérifications suivantes:

- S'assurer que le sol puisse supporter le poids de l'appareil et procéder à son isolation dans le cas où il serait construit en matériel inflammable (*DIMENSIONS SELON LA LÉGISLATION RÉGIONALE*). **Lorsque le sol est combustible, l'appareil doit reposer sur une dalle en pierre ou en béton de 12 cm d'épaisseur.**
- S'assurer que la pièce où sera installé l'appareil soit suffisamment ventilée, à ce propos, il est fondamental de faire attention aux fenêtres et aux portes à fermeture étanche (joints d'étanchéité).
- Éviter d'installer l'appareil dans des locaux où se trouvent des conduits de ventilation collective, des hottes avec ou sans extracteur, des appareils à gaz type B, des pompes de chaleur ou des appareils dont le fonctionnement simultané pourrait provoquer la dépression du local (réf. **Norme UNI 10683**)
- S'assurer que le tuyau d'évacuation de la fumée et les conduits auxquels sera raccordé l'appareil soient adéquats pour le fonctionnement de cet appareil. **Il n'est pas permis de raccorder plusieurs appareils à la même cheminée.**
- Le diamètre d'ouverture pour la connexion à la cheminée doit correspondre au moins avec le diamètre du tuyau de la fumée. L'ouverture devrait être dotée d'une connexion murale pour introduire le tuyau d'échappement et un verre à fleur.
- L'installation doit être telle à permettre le nettoyage et l'entretien du produit et du conduit des fumées.

Avant de procéder à l'installation, nous conseillons de laver soigneusement toute la tuyauterie de l'installation afin d'éliminer les résidus qui risqueraient de compromettre le bon fonctionnement de l'appareil.

IMPORANT:

- a) Il convient d'installer une vanne de décharge manuelle ou automatique pour éliminer l'air du système hydraulique;
- b) En cas de perte d'eau, fermer l'alimentation hydrique et prévenir avec insistance le service d'assistance technique;
- c) La pression d'exercice de l'installation doit être contrôlée périodiquement.
- d) Dans le cas d'inutilisation prolongée de la chaudière, nous conseillons l'intervention du service d'assistance technique qui effectuera les opérations suivantes:
 - fermeture des robinets d'eau de l'installation thermique et de l'installation sanitaire;
 - vidage de l'installation thermique et sanitaire, en prévision du gel.

Les modèles des appareils **DSA** peuvent être installés soit sur une installation à VASE d'expansion OUVERT (chap. 3.1) soit sur une installation avec vase d'expansion FERME (chap. 3.2).

La société La NORDICA S.p.A. décline toute responsabilité pour les dommages aux choses et/ou personnes provoqués par la mise en place. En outre elle n'est pas responsable du produit modifié sans son autorisation et même pas de l'utilisation de pièces de rechange non originales.

Le ramoneur habituel de votre zone doit être informé de la mise en place de la cuisinière thermique pour qu'il puisse en contrôler la juste connexion au conduit de fumée et le degré d'efficacité de ce dernier.

3.1. Vase d'expansion OUVERT

L'installation avec vase d'expansion ouvert, doit être OBLIGATOIREMENT équipée de:

1. **VASE D'EXPANSION OUVERT:** ayant une capacité de 10 % du contenu d'eau de la thermo-chaudière et de l'installation. Celui-ci doit être placé au point le plus haut de l'installation et au moins 2 m au dessus du radiateur le plus haut.
2. **TUYAU DE SÉCURITÉ:** qui relie par la distance la plus brève (en évitant des sections en descente ou des siphons) le refoulement de la thermo-chaudière avec la partie supérieure du vase d'expansion ouvert. **ATTENTION:** le diamètre intérieur du tuyau de départ qui branche le thermo-produit au vase d'expansion OUVERT doit correspondre au diamètre intérieur du connecteur d'allée qui se trouve dans le thermo-produit. Le tuyau de branchement ne doit pas présenter autres interceptations.
3. **TUYAU DE REMPLISSAGE:** qui relie le fond de la cuve du point 1 avec le tuyau de retour de l'installation. Il doit avoir une section minimum de ¾". Tous ces éléments ne doivent en aucun cas avoir des organes d'interception interposés qui pourraient accidentellement les exclure et doivent être placés en milieux protégés du gel, car, en cas de gel ils risquent de se casser ou même d'exploser. En cas d'exposition au gel il est préférable d'ajouter, à l'eau du système, un pourcentage adéquat de liquide antigel afin d'éliminer complètement le problème. En aucun cas de l'eau ne doit circuler dans la cuve entre le tuyau de sécurité et celui de remplissage, en effet, cela risque de provoquer très rapidement l'oxygénation de l'eau et par conséquent la corrosion de la structure de la thermo-chaudière et de l'installation.
4. **VANNE DÉCHARGE THERMIQUE:** c'est un élément de sécurité supplémentaire positif capable d'éviter l'ébullition même en cas d'absence d'énergie électrique. Elle est formée d'une valve qui ressemble à une valve de sécurité à pression mais qui, contrairement à celle-ci, s'ouvre dès que la température atteint celle préfixée (en général 94 - 95°C) en évacuant par le refoulement de l'installation l'eau chaude qui sera remplacée avec la même quantité d'eau froide qui arrivera par le tuyau de remplissage du vase ouvert, en éliminant de cette façon la chaleur en excès.
5. **SOUPAPE DE SECURITE de 1,5 bar:** la pression d'exercice maximum acceptée par l'installation est de 1,5bar (égale à 15m de colonne d'eau). Attention car des pressions supérieures risquent de provoquer des déformations et des dommages de la structure de la chaudière.
6. **AUTRES DISPOSITIFS DE SÉCURITÉ** prévus par la Réglementation en vigueur.
7. **POMPE DE CIRCULATION:** doit être préférablement fixée sur le retour afin d'éviter, en cas de températures de l'eau trop élevées, qu'elle puisse se désamorcer tout en s'assurant qu'elle ne fasse pas circuler l'eau dans la cuve du vase ouvert car cela provoquerait l'oxygénation continue de l'eau et par conséquent la corrosion, rapide, de la structure de la chaudière. De plus, elle doit être reliée électriquement de façon à pouvoir fonctionner uniquement lorsque la température de l'eau dépasse 65–70°C; pour ceci, on peut utiliser la centrale électronique qui peut être fournie en OPTION avec la thermo-chaudière, ou bien en utilisant un thermostat à contact direct fixé directement sur le conduit de refoulement et taré à 65–70°C
8. **SOUPAPE MÉLANGEUSE ANTI-CONDENSATION** – (voir chap. 3.3)

ATTENTION: les capteurs de sécurité de la température doivent se trouver dans la machine ou bien à 30 cm (maximum) de distance du

branchement de refoulement du produit thermique. Dans le cas où les produits thermiques sont dépourvus de tous les dispositifs, ceux manquants peuvent être installés sur la tuyauterie de refoulement du produit thermique à une distance maximum de 1 m. Tous ces éléments ne doivent en aucun cas avoir des organes d'interception interposés qui pourraient accidentellement les exclure et doivent être placés en milieu protégés du gel, car, en cas de gel ils risquent de se casser ou même d'exploser.

ATTENTION: En aucun cas il ne faut allumer le feu avant que l'installation ait été totalement remplie d'eau; cela risquerait d'endommager gravement toute la structure. Le remplissage d'eau de l'installation doit être effectué par l'intermédiaire du tuyau de remplissage directement par la cuve du vase ouvert de façon à éviter qu'une pression excessive du réseau hydrique déforme la structure de la thermo-chaudière.

L'installation doit être constamment pleine d'eau même quand la thermo-chaudière est inutilisée. En hiver, l'éventuelle inutilisation doit être affrontée en ajoutant de l'antigel.

3.2. Vase d'expansion FERME

L'installation avec vase d'expansion fermé, doit être OBLIGATOIREMENT équipée de:

1. **VANNE DE SÉCURITÉ de 3 bar:** la pression d'exercice maximum admise pour l'installation est de 3 bar (même que 30 m de colonne d'eau), des pressions supérieures peuvent provoquer des déformations et des ruptures de la chaudière. **ATTENTION:** le diamètre intérieur du tuyau de départ qui branche le thermo-produit à la vanne de sécurité doit correspondre au diamètre intérieur du connecteur d'allée qui se trouve dans le thermo-produit. Le tuyau de branchement ne doit pas présenter autres interceptations.
2. **SOUPAPE MÉLANGEUSE ANTI-CONDENSATION** – (voir chapitre 3.3)
3. **SOUPAPE DÉCHARGE THERMIQUE AUTOMATIQUE DSA** ou bien **SOUPAPE DE SÉCURITÉ THERMIQUE** avec senseur à double sécurité
4. **VASE D'EXPANSION FERME** fixée sur le retour. **ATTENTION:** le diamètre intérieur du tuyau de retour qui branche le thermo-produit au vase d'expansion FERME doit correspondre au diamètre intérieur du connecteur de retour qui se trouve dans le thermo-produit. Le tuyau de branchement ne doit pas présenter autres interceptations.
5. **THERMOSTAT DE COMMANDE DU DISPOSITIF CIRCULATOIRE**
6. **THERMOSTAT D'ACTIVATION DE LA SIRÈNE ACOUSTIQUE**
7. **SIRÈNE ACOUSTIQUE**
8. **INDICATEUR DE TEMPÉRATURE**
9. **INDICATEUR DE PRESSION**
10. **SYSTÈME DE CIRCULATION**

ATTENTION: les capteurs de sécurité doivent se trouver dans la machine selon les indications du chapitre 3.1. Tous ces éléments ne doivent en aucun cas avoir des organes d'interception interposés qui pourraient accidentellement les exclure et doivent être placés en milieu protégés du gel, car, en cas de gel ils risquent de se casser ou même d'exploser.

OBLIGATOIREMENT les thermoproduits pour le chauffage domestique insérés dans des installations avec VASE FERME doivent être équipés, à l'intérieur, d'un circuit de refroidissement prévu par le constructeur de l'appareil, active par une **vanne de sécurité thermique** (voir chapitre 3.4) qui ne demande pas de l'énergie auxiliaire et telle qui garantit que la température limite imposée par la norme ne vient pas supère. La pression en amont du circuit de refroidissement doit être d'au moins 1,5 bar.

3.3. SOUPAPE MÉLANGEUSE ANTI-CONDENSATION (peut être fournie en OPTION)

La soupape mélangeuse anti-condensation s'applique aux générateurs thermiques à combustible solide et sert à prévenir le retour d'eau froide dans l'échangeur **Figure 1 page 50**. Les liaisons **1** et **3** sont toujours ouvertes et, avec la pompe installée sur le retour (**R**), elles garantissent la circulation de l'eau à l'intérieur de l'échangeur de la chaudière à biomasse (**CB**).

Une température de retour élevée permet d'améliorer le rendement, réduit la formation de condensation des fumées et prolonge la durée de vie de la chaudière. Les vannes en commerce proposent différents tarages, La Société **La NORDICA** conseille d'utiliser le modèle 55°C avec des branchements électriques de 1". Lorsque la température de tarage de la vanne est atteinte, la liaison **2** s'ouvre et l'eau de la chaudière se dirige vers l'installation par le refoulement (**M**). **IMPORTANT l'absence d'installation du dispositif provoque l'annulation de la garantie de l'échangeur de chaleur.**

3.4. SOUPAPE DÉCHARGE THERMIQUE AUTOMATIQUE DSA (peut être fournie en OPTION)

Les thermoproduits à combustibles solides doivent être installés avec les sécurités prévues par les lois en vigueur pour cette matière. Le serpentin d'évacuation thermique devra être branché d'une part au système hydrique (**A - Figure 1 page 50 / Chap. 15**) et pour l'autre au système de drainage (**C**). La soupape décharge thermique automatique DSA, dont sa boule devra être branché à la prise **B**, en arrivant à la température de sécurité permet l'accès de l'eau froide dans le serpentin contenu dans la chaudière et décharge l'excès thermique avec le tube **C** en direction d'une décharge installée. La pression en amont du circuit de refroidissement doit être d'au moins 1,5 bar.

3.5. RACCORDEMENT ET CHARGEMENT DE L'INSTALLATION

Dans le chap. INSTALLATION SCHEME on indique des exemples à titre purement indicatif de l'installation, alors que les branchements au thermo-produit sont expliqués dans le chapitre 15.

ATTENTION: L'installation ne peut être remplie que par chute naturelle de l'eau depuis le vase d'expansion ouvert, à travers le tuyau de charge, pour éviter qu'une pression trop forte du réseau d'eau potable puisse déformer ou faire éclater le corps de la chaudière.

Pendant cette phase, ouvrir toutes les purges des thermosiphons pour éviter la formation de poches d'air, tout en contrôlant l'écoulement de l'eau pour éviter des inondations désagréables.

L'étanchéité de l'installation doit être vérifiée avec la pression du **vase d'expansion ouvert**.

L'installation doit être toujours remplie d'eau aussi pendant les périodes de non utilisation du thermo-produit. Pendant l'hiver il faut y ajouter des substances antigel dans le cas où l'appareil ne soit pas utilisé.

4. SÉCURITÉ CONTRE LES INCENDIES

Dans l'installation de le produit, respecter les mesures de sécurité suivantes:

- Pour assurer une isolation thermique suffisante, respecter la distance minimale de sécurité entre le poêle et les éléments de construction et objets inflammables et sensibles à la chaleur (meubles, revêtements en bois, tissus, etc.) (voir **Figure 5 page 53 - A**). **Toutes les distances minimales de sécurité sont indiquées dans l'étiquette du produit et on il NE FAUT PAS descendre au-dessous des valeurs indiqués.**
- Devant la porte du foyer, dans la zone de radiation de cette dernière, il ne doit y avoir aucun objet ou matériau de construction inflammable et sensible à la chaleur à moins de **100 cm** de distance. Cette distance peut être réduite à 40 cm si l'on installe une protection, rétro ventilée et résistante à la chaleur devant toute la composante à protéger.
- Si le produit est installé sur un sol de matériau inflammable, il faut pourvoir une base ignifuge. **Les sols composés par matériaux inflammables**, comme moquette, parquet ou liège etc., **doivent être remplacés** pas une couche de matériel pas inflammable, par exemple céramique, pierre, vitre ou acier etc.. (dimensions selon les règlements régionales). **Si le remplacement du sol n'est pas possible, l'appareil doit être placé sur une dalle en pierre ou en béton d'une épaisseur minimum 12 cm.** La plaque de sol doit dépasser de face d'au moins **50 cm** et latéralement d'au moins **30 cm** l'ouverture de la porte de remplissage (**B**).
- Au-dessus de le produit, il ne doit y avoir aucun composant inflammable (ex. meubles - éléments suspendus).

Le produit doit fonctionner exclusivement quand le tiroir à cendres est inséré. Les résidus solides de la combustion (cendres) doivent être recueillis dans un conteneur hermétique et résistant au feu. Le produit ne doit jamais être allumée en présence d'émissions de gaz ou de vapeurs (par exemple colle pour linoléum, essence etc.). Ne pas déposer de matériaux inflammables près de le produit.

Durant la combustion l'énergie thermique qui se dégage comporte un réchauffement net des surfaces, portes, poignées, commandes, vitres et tuyau des fumées et éventuellement de la partie antérieure de l'appareil. **Éviter le contact avec ces éléments et porter toujours des vêtements de protection adéquats ou des outils accessoires** (gants résistants à la chaleur, dispositifs de commande).

Faire en sorte que les enfants soient conscients de ces dangers et qu'ils ne s'approchent pas de l'appareil en marche.

L'utilisation d'un combustible erroné ou trop humide, à cause des dépôts du conduit de fumée, pourrait provoquer un incendie de cette dernière.

4.1. INTERVENTION RAPIDE

En cas d'incendie dans la connexion ou dans le conduit de fumée:

- Fermer la porte de remplissage et du tiroir à cendres.
- Fermer les registres de l'air comburant
- Éteindre à l'aide d'extincteurs à anhydride carbonique (CO₂ poussières)
- Demander l'intervention immédiate des Sapeurs Pompiers

NE PAS ÉTEINDRE LE FEU AVEC DES JETS D'EAU.

Quand le conduit de fumée cesse de brûler, le faire contrôler par un spécialiste pour localiser d'éventuelles fissures ou points perméables.

5. DESCRIPTION

Définition: cheminée conforme **EN 13240**.

Les thermo-produits La Nordica permettent de chauffer les espaces de logement dotés d'une installation de chauffage centralisée composée de radiateurs ou de thermo convecteurs remplaçant complètement ou en partie la chaudière traditionnelle à gaz ou gasoil. **Le appareil est un appareil à alimentation intermittente.**

L'appareil se compose de plaques en tôle d'acier verni, zinguée et de pièces en fonte. Le foyer se trouve à l'intérieur de la chaudière fabriquée en acier de 4 mm. D'épaisseur et renforcée par des clous soudés. L'eau de l'installation de chauffage circule dans la chaudière et absorbe la chaleur produite dans le foyer.

La vitre céramique (résistante jusqu'à 700°C) de la porte offre une vue fascinante sur les flammes et empêche tout échappement d'étincelles et de fumée. Le chauffage du milieu ambiant se fait :

- par rayonnement** : la chaleur est rayonnée dans le milieu ambiant à travers la vitre panoramique et les superficies externes chaudes du poêle.
- au moyen des radiateurs** ou thermo convecteurs de l'installation centralisée alimentée par l'eau chaude produite par le poêle lui-même. (Voir chapitre DÉTERMINATION DE LA PUISSANCE THERMIQUE)

L'appareil est équipé de régulateurs pour l'air primaire et secondaire, qui permettent de régler l'air de combustion.

1A- REGULATEUR AIR PRIMAIRE (Figure 7 page 55)

Le régulateur (à gauche), situé sous la porte du foyer, permet de régler le passage de l'air à travers le tiroir des cendres et la grille en direction du combustible. L'air primaire est nécessaire au processus de combustion en phase d'allumage.

Pour ouvrir le passage de l'air primaire, il faut extraire (tirer) complètement le levier. Il faut vider régulièrement le tiroir cendrier de façon à ce que les cendres ne puissent pas empêcher l'entrée de l'air primaire pour la combustion. L'air primaire permet également de maintenir le feu. Le registre de l'air primaire doit être presque complètement fermé pendant la combustion du bois, sinon le bois brûle trop rapidement et le thermoproduit peut se surchauffer.

2A- REGISTRE AIR SECONDAIRE (Figure 7 page 55)

Le levier de commande du registre de l'air secondaire est situé sous la porte du foyer à droite. L'air secondaire, qui circule à l'intérieur des deux montants latéraux de la façade se réchauffe et déclenche la double combustion tout en gardant la vitre propre (le registre étant ouvert). Quand le levier est complètement inséré le passage de l'air est tout ouvert.

Le tiroir cendre (Figure 9 page 55 - A).

Le réglage des registres, nécessaire pour obtenir la performance calorifique nominale est le suivant:

	COMBUSTIBLE	Aire PRIMAIRE	Aire SECONDAIRE	Aire TERTIAIRE
NORMA IDRO - DSA	Bois	FERMÉ	OUVERT	PRÉ CALIBRE

6. CONDUIT DE LA CHEMINÉE

Conditions fondamentales pour un bon fonctionnement de l'appareil:

- la section interne doit être circulaire de préférence;
- être thermiquement isolée imperméable et construite avec des matériaux aptes à résister à la chaleur, aux produits de la combustion et aux éventuelles vapeurs de la condensation;
- ne pas comporter d'étranglements et posséder un développement vertical avec des déviations ne dépassant pas 45°;
- si elle est déjà utilisée, elle doit être propre;
- respecter les données techniques de la notice d'emploi;

Si les conduits de fumée sont à section carrée ou Rectangulaire, les angles internes doivent être arrondis avec un rayon non inférieur à 20 mm. Pour la section rectangulaire le rapport max. entre les côtés doit être $\leq 1,5$.

Une section trop petite provoque une diminution du tirage On conseille une hauteur minimale de 4 m.

Le fibrociment, l'acier galvanisé, et les surfaces internes rugueuses et poreuses sont interdits car ils compromettent le bon fonctionnement de l'appareil. Sur la [Figure 2 page 51](#) on a reporté certains exemples de solutions.

La section minimale doit être de 4 dm² (par exemple 20x20 cm) pour les appareils dont le diamètre du conduit est inférieur à 200mm, ou 6,25 dm² (par exemple 25x25cm) pour les appareils dont le diamètre est supérieur à 200 mm.

Le tirage créé par le conduit de fumée doit être suffisant mais non pas excessif.

Une section du conduit de fumée trop importante peut présenter un volume trop grand à chauffer et, par conséquent, provoquer des difficultés de fonctionnement de l'appareil; pour éviter cela, le tuber sur toute sa longueur. Une section trop petite provoque une diminution du tirage.

Le conduit de fumée doit être distancé de façon appropriée des matériaux inflammables ou des combustibles au moyen d'une isolation adéquate ou d'un matelas d'air.

Il n'est pas permis de faire transiter à l'intérieur de la cheminée des tuyauteries d'installations ou de canaux d'amenée d'air. Il est en outre **INTERDIT** de pratiquer des ouvertures mobiles ou fixes sur la cheminée, pour connecter des appareils différents et supplémentaires (chapitre CONNEXION AU CONDUIT DE FUMÉE D'UNE CHEMINÉE OU D'UN FOYER OUVERT).

6.1. POSITION DU POT DE LA CHEMINÉE

Le tirage du conduit de fumée dépend également de la justesse du pot de la cheminée.

Il est donc indispensable que, s'il est construit de façon artisanale, la section de sortie soit égale à plus de deux fois la section interne du conduit de fumée ([Figure 3 page 51](#)).

Le pot de la cheminée, qui doit toujours dépasser la faîte du toit, devra garantir l'échappement même en cas de vent ([Figure 4 page 52](#)).

Le pot de la cheminée doit correspondre aux conditions requises suivantes:

- Avoir une section interne équivalente à celle de la cheminée.
- Avoir une section utile de sortie deux fois celle interne du conduit de fumée.
- Être construit de façon à empêcher la pénétration de pluie, neige et de n'importe quel corps étranger dans le conduit de fumée.
- Être facile à vérifier, pour les éventuelles opérations d'entretien et de nettoyage.

6.2. CONNEXION AVEC LA CHEMINÉE

Les cuisinières avec la fermeture automatique (type 1) de la porte doivent obligatoirement fonctionner, pour des raisons de sûreté, avec la porte du foyer ouverte (exception faite pour la phase de remplissage du combustible ou l'éventuelle élimination des cendres).

Les cuisines dont les portes n'ont pas de fermeture automatique (type 2) doivent être connectées à un propre conduit de cheminée. Le fonctionnement avec la porte ouverte est autorisé uniquement sur surveillance.

ATTENTION: en ce qui concerne la réalisation du branchement au conduit des fumées et les matériaux inflammables il faut se conformer à la Norme UNI10683. Le conduit de fumée doit être distancé des matérielles inflammables ou combustibles à travers une appropriée isolation or une interstice d'air.

La dépression à la cheminée (TIRAGE) doit être d'au moins 17-20 Pascal (=1.7-2 mm de colonne d'eau). Le mesurage doit toujours être fait quand l'appareil est chaud (rendu calorifique nominal). Quand la dépression dépasse 20 Pascal il faut la réduire en installant un régulateur de tirage supplémentaire (vanne papillon) sur le tuyau d'échappement ou dans la cheminée selon les normes en vigueur.

Pour un bon fonctionnement de l'appareil il est important d'introduire assez d'air pour la combustion dans le lieu d'installation (voir le paragraphe 7).

6.3. CONNEXION AU CONDUIT DE FUMÉE D'UNE CHEMINÉE OU D'UN FOYER OUVERT

Le canal des fumées est une partie de tuyau qui connecte le thermo-produit au conduit de fumée, dans cette connexion respecte ces principes simples mais fondamentaux:

- pour aucune raison que ce soit on devra utiliser un conduit de fumée ayant un diamètre inférieur à celui du manchon de sortie dont est doté le thermo-produit;
- chaque mètre de parcours horizontal du canal de fumée provoque une perte sensible de charge qui devra être éventuellement compensée par un exhaussement du conduit de fumée;
- la partie horizontale ne devra jamais dépasser en tout cas 2 m (UNI 10683);
- chaque courbe du canal des fumées réduit sensiblement le tirage du conduit de fumée qui devra être éventuellement compensé en l'exhaussant de façon adéquate;
- le Règlement UNI 10683-2005 – ITALIE prévoit que les courbes ou les variations de direction ne doivent en aucun cas être supérieures à 2 y compris l'introduction dans le conduit de fumée.

Si l'on veut utiliser le conduit de fumée d'une cheminée ou d'un foyer ouvert, il faudra fermer hermétiquement le hotte sous le point d'entrée du canal de fumée pos. **A** [Figure 6 page 53](#).

Si, ensuite le conduit de fumée est trop grand (ex. 30x40 cm ou 40x50) il faut le tuber avec un tuyau en acier d'au moins 200 mm de diamètre, pos. **B**, en ayant soin de bien fermer l'espace restant entre le tuyau et le conduit de fumée immédiatement sous le pot de la cheminée pos. **C**.

7. AMENÉE D'AIR DANS LE LIEU DE LA MISE EN PLACE DURANT LA COMBUSTION

Vu que les cuisinières thermiques prennent leur air de combustion de la pièce d'installation, il est **OBLIGATOIRE** qu'il existe une quantité suffisante d'air dans ce lieu. En cas de fenêtre et portes étanches (ex. Maisons construites avec le critère de l'épargne énergétique) il est possible que l'entrée d'air frais ne soit plus garantie et ceci compromet le tirage de l'appareil, votre bien-être et votre sécurité.

Il faut donc garantir une alimentation supplémentaire d'air frais au moyen d'une prise d'air extérieur placée près de l'appareil en posant un conduit pour l'air de combustion portant vers l'extérieur ou dans un local voisin aéré, **sauf le local de la chaudière ou le garage (INTERDIT)**.

IMPORTANT: Pour un majeur bien-être et une oxygénation correcte du milieu ambiant lui-même, l'air de combustion du poêle peut être prélevé directement à l'extérieur. Pour ce faire, le poêle peut être raccordé à la prise d'air externe au moyen d'un raccord (voir Chap. 15).

Le tube de liaison doit être lisse avec un diamètre de 100 mm, doit avoir une longueur maximum de 4 m et ne pas avoir plus de 3 courbes. Si il est branché directement avec l'extérieur il doit avoir un brise-vent.

L'entrée de l'air pour la combustion dans le lieu de l'installation ne doit pas être obstruée durant le fonctionnement de la cuisinière thermique. Il est absolument nécessaire que dans les endroits où l'on fait fonctionner les cuisinières thermiques avec un tirage naturel de la cheminée, qu'il y ait autant d'air qu'il est nécessaire pour la combustion, à savoir jusqu'à 25 m³/heure. La recirculation naturelle de l'air doit être garantie par quelques ouvertures fixes vers l'extérieur, leurs dimensions doit être déterminées par les règlements en la matière. Demander des informations à votre ramoneur de confiance. Les ouvertures doivent être protégées par des grilles et ne doivent jamais être obturées. Une hotte d'extraction (aspirante) installée dans la même pièce ou dans une pièce voisine provoque une dépression dans le local. Ceci provoque la sortie de gaz brûlés (fumée dense, odeur, odore); il faut donc garantir une plus grande amenée d'air frais.

La dépression d'une hotte aspirante peut, dans le pire des cas, transformer la hotte de la cheminée en prise d'air extérieur en aspirant les fumées dans le local avec des conséquences gravissimes pour les personnes.

8. COMBUSTIBLES ADMIS / NON ADMIS

Les combustibles admis sont souches de bois. On doit utiliser exclusivement souches de bois sec (contenu d'eau max. 20%). On devrait charger au maximum 2 ou 3 souches de bois. Les pièces de bois devraient avoir une longueur d'environ 20-30 cm et une circonférence de maximum 30-35 cm. **Les petits troncs de bois pressés non résines doivent être usés avec attention pour éviter surchauffages dangereux pour l'appareil, car ils ont un pouvoir calorifique très haut.**

Le bois utilisé comme combustible doit avoir un contenu d'humidité inférieur au 20% et doit être déposé dans un lieu sec. Le bois humide rend l'allumage plus difficile, car il faut une plus grande quantité d'énergie pour faire évaporer l'eau présente. Le contenu humide a en outre le désavantage que, avec la réduction de la température, l'eau se condense d'abord dans le foyer et donc dans la cheminée, causant ainsi un remarquable dépôt de suie avec suivant possible risque d'incendie de la même.

Le bois frais contient environ le 60% de H₂O, donc il n'est pas convenable pour être brûlé. Il faut placer ce bois dans un lieu sec et ventilé (par exemple sous un abri) pour au moins deux ans avant son emploi.

Parmi les autres, on ne peut pas brûler: charbon, découpes, déchets d'écorce et panneaux, bois humide ou traité avec vernis, matériaux en plastique; dans ce cas échoit la garantie sur l'appareil. Papier et carton doivent être utilisés seulement pour l'allumage.

La combustion de déchets est INTERDITE et endommagerait en outre l'appareil et le tuyau d'évacuation de la fumée, nuisant également à la santé et pouvant donner lieu à des réclamations de la part des voisins à cause des mauvaises odeurs.

Le bois n'est pas un combustible de longue durée et par conséquent un chauffage continu du poêle pendant la nuit n'est pas possible.

Type	Kg/mc	kWh/kg Humidité 20%
Hêtre	750	4,0
Chêne	900	4,2
Orme	640	4,1
Peuplier	470	4,1
Mélèze*	660	4,4
Sapin rouge*	450	4,5
Pin Silvestre*	550	4,4

* BOIS RÉSINEUX PEU ADAPTES POUR UN POËLÉ

IMPORTANT: En utilisant de façon continue et prolongée du bois aromatisé (eucalyptol, myrte, etc.), on cause rapidement des dégâts (clivage) au niveau des éléments en fonte du produit.

9. ALLUMAGE

ATTENTION: En aucun cas il ne faut allumer le feu avant que l'installation ait été totalement remplie d'eau; cela risquerait d'endommager gravement toute la structure. **EN CAS DE MANQUE TOTAL OU PARTIEL D'EAU, NE PAS ALLUMER LE FEU DANS L'APPAREIL** (MÉMÉ PAS COMME TEST) PARCE QUE CELLE-CI POURRAIT SOUFFRIR UN DOMMAGE IRRÉPARABLE ET DANS CE CAS, LA GARANTIE SUR L'APPAREIL NE SERAIT PLUS VALABLE.

IMPORTANT: il est inévitable qu'une odeur désagréable se produise au premier allumage (suite au séchage des collants de la cordelette câblée du joint d'étanchéité et des vernis de protection), qui disparaît après une courte période d'utilisation. **Il faut donc assurer une bonne ventilation du local.** Au premier allumage, nous vous conseillons de charger une quantité réduite de combustible et d'augmenter progressivement le rendement calorifique de l'appareil.

Pour effectuer un premier allumage correct des produits traités avec des vernis pour hautes températures, il faut savoir ce qui suit:

- les matériaux utilisés pour la fabrication des appareils en question ne sont pas homogènes, en effet coexistent des éléments en fonte, en acier, réfractaire et en faïence;
- la température à laquelle le corps de l'appareil est soumis n'est pas homogène: de secteur à secteur on enregistre des températures qui varient de 300°C à 500°C.
- tout au long de sa durée de vie l'appareil est soumis à des cycles alternés d'allumage et de repos durant la même journée et à des cycles d'utilisation intense ou de repos absolu au cours des saisons;
- l'appareil neuf, avant de pouvoir se considérer rodé devra être soumis à divers cycles d'allumage afin de consentir à tous ses matériaux et à la peinture de compléter les différentes sollicitations élastiques;
- en particulier au tout début on pourra noter l'émission d'odeurs typiques des métaux soumis à une grande sollicitation thermique et de vernis encore frais. Ce vernis, bien qu'il soit cuit à 250°C pendant quelques heures au cours de sa fabrication, devra dépasser plusieurs fois et pendant une certaine durée la température de 350°C avant de s'incorporer parfaitement aux surfaces métalliques.

Il est donc important de prendre ces petites précautions au cours de l'allumage:

1. S'assurer qu'un renouvellement important de l'air soit garanti dans le local où est installé l'appareil.
2. Au cours des premiers allumages, ne pas charger excessivement la chambre de combustion (la moitié environ de la quantité indiquée dans le manuel d'instructions) et maintenir le produit allumé pendant au moins 6-10 heures de suite, avec les réglages moins ouverts que ce qui est indiqué dans le manuel d'instructions.
3. Répéter cette opération au moins 4-5 fois ou plus, selon votre disponibilité.
4. Ensuite charger de plus en plus (en suivant de toute façon les indications fournies dans le manuel d'instructions au sujet de la charge maximale) et si possible, effectuer de longues périodes d'allumage en évitant, au moins au début, des cycles d'allumage-arrêt de courte durée.
5. **Au cours des premiers allumages, aucun objet ne devrait être appuyé sur l'appareil et tout particulièrement sur les surfaces laquées. Les surfaces laquées ne doivent pas être touchées pendant le chauffage.**
6. Après avoir terminé la période de «rodage», vous pourrez utiliser votre appareil comme le moteur d'une voiture, en évitant de brusques échauffements avec des charges excessives.

Pour allumer le feu, nous conseillons d'utiliser du petit bois et du papier ou bien d'autres moyens vendus dans le commerce. **Il est INTERDIT d'utiliser toute substance liquide comme par ex. alcool, essence, pétrole et similaires.**

ATTENTION: au cours des premiers allumages, il pourra se produire une condensation importante des fumées et un petit écoulement d'eau de la cheminée; il s'agit d'un phénomène passager destiné à disparaître rapidement, si par contre, ce phénomène devait continuer, il faudra faire contrôler le tirage du tuyau d'évacuation de la fumée.

Le réglage pour l'air (primaire et secondaire) doit être ouvert un petit peu au même temps. Quand le bois commence à brûler, on peut charger plus de combustible et contrôler la combustion au moyen de l'air de combustion selon les indications du chap. DESCRIPTION TECHNIQUES. **Pendant cette phase, ne jamais laisser le foyer sans supervision.**

Il ne faut jamais surcharger l'appareil (confrontez la fiche technique - quantité max. de combustible à charger / consommation horaire) Trop de combustible et trop d'air pour la combustion peuvent causer surchauffage et donc endommager l'appareil. **Les dommages causés par surchauffe ne sont pas couverts par la garantie. Ne jamais allumer l'appareil quand il y a des gaz combustibles dans la salle.**

9.1. Allumage à BASSES ÉMISSIONS

La combustion sans fumée est une méthode d'allumage qui permet de réduire notablement les émissions de substances nocives. Le bois brûle progressivement du haut vers le bas, ainsi la combustion est plus lente et mieux contrôlée. Les gaz brûlés, en passant à travers les flammes, brûlent presque entièrement. La durée d'une charge est de 6-8 h.

Mettre les bûches dans le foyer à une certaine distance l'une de l'autre, comme indiqué dans la **Figure 8 page 55**. Disposer les plus grosses en bas et les plus minces en haut, ou à la verticale en cas de foyer étroit et haut. Placer l'allume-feu sur le montage, disposer des bûches sur l'allume-feu perpendiculairement au tas de bois.

Mode d'allumage. Ce mode d'allumage remplace le papier ou le carton.

Préparer quatre bûches ayant une section transversale de 3cm x 3cm et une longueur de 20 cm **Figure 8 page 55**. Mettre les quatre bûches croisées au-dessus du tas de bois, transversalement à celui-ci, avec au milieu l'allume-feu qui peut être par exemple de la fibre de bois enduite de cire. Une allumette suffit pour allumer le feu. Il est également possible d'utiliser des morceaux de bois plus petits: dans ce cas il en faudra un plus grand nombre. Ouvrir la vanne d'évacuation des fumées et le registre pour l'air comburant.

Après avoir allumé le feu laisser le registre qui régule l'air pour la combustion dans la position indiquée:

Combustible	Air PRIMAIRE	Air SECONDAIRE
BOIS	FERME	1/2 OUVERT

IMPORTANT:

- ne pas ajouter recharger le poêle;
- ne pas étouffer le feu en fermant les prises d'air;

- un ramonage régulier réduit les émissions de poussières fines.
- Ces indications sont soutenues par ENERGIA Legno SUISSE www.energia-legno.ch

10. FONCTIONNEMENT NORMAL

Après avoir positionné les registres correctement, introduire la charge de bois horaire indiqué évitant surcharges qui provoquent effort anormaux et déformations. **Vous devez utiliser le poêle toujours avec la porte fermée, pour éviter des problèmes dû au surchauffage (forge effet). La non observance de cette règle fait échoir la garantie.**

Les appareils avec fermeture automatique de la porte (type 1) doivent obligatoirement fonctionner, pour des raisons de sécurité, avec la porte du foyer fermée (sauf pendant le chargement du combustible ou l'enlèvement des cendres).

Les appareils sans fermeture automatique des portes (type 2) doivent être raccordés à leur propre tuyau d'évacuation de la fumée. Le fonctionnement avec porte ouverte n'est permis que sous surveillance.

IMPORTANT: Pour des raisons de sécurité, la porte du foyer ne peut être ouverte que pendant le chargement du combustible. Le foyer doit rester fermé pendant le fonctionnement et les périodes pendant lesquelles le poêle n'est pas utilisé

Les régulateurs situés sur la face avant permettent de régler l'émission de chaleur du poêle. Ils doivent être ouverts en fonction du besoin calorifique. La meilleure combustion (avec émissions minimum) s'obtient quand, en chargeant du bois, la plus grande partie de l'air pour la combustion passe à travers le régulateur de l'air secondaire. **Il ne faut jamais surcharger l'appareil .**

Trop de combustible et une trop grande quantité d'air peuvent provoquer la surchauffe du poêle et donc l'endommager. **Les dommages causés par surchauffe ne sont pas couverts par la garantie.**

Il faut donc toujours utiliser le poêle avec la porte fermée (abaissée) pour éviter l'effet de forge.

Le réglage des registres, nécessaire pour obtenir la performance calorifique nominale avec une dépression à la cheminée de 17-20 Pa (1,7-2 mm de colonne d'eau) est le suivant: voir chap. DESCRIPTION TECHNIQUES. **Le appareil est un appareil à alimentation intermittente.**

Dans le cas où la température de l'eau dépasse la température d'intervention des sécurités, suspendre immédiatement le chargement du bois, vérifier que la température de l'eau et de la flamme diminue en éliminant les causes de la surchauffe (fermer éventuellement le régulateur d'air).

Si l'eau sanitaire est raccordée à la cheminée, il est possible d'ouvrir le robinet d'eau chaude pour accélérer le refroidissement de l'appareil.

Outre au réglage de l'air pour la combustion, l'intensité de la combustion et donc la performance calorifique de Votre appareil sont influencés par la cheminée. Un bon tirage de la cheminée demande un réglage plus réduit de l'air pour la combustion, tandis qu'un tirage réduit nécessite plutôt d'un réglage correct de l'air pour la combustion.

Pour vérifier la bonne combustion, il faut vérifier que la fumée qui sort de la cheminée soit transparente. Si elle est blanche, cela signifie que l'appareil n'a pas été réglé correctement ou bien le bois est trop mouillé; si au contraire la fumée est grise ou noire, cela signifie que la combustion n'est pas complète (il faut avoir une plus grande quantité d'air secondaire).

10.1. UTILISATION DU FOUR (où présent)

Après avoir nettoyé la grille, chargez le combustible. L'apport d'air pour la combustion peut influencer sensiblement la température du four. Un tirage suffisant de la cheminée et des conduits bien propres pour le flux des fumées chaudes autour du four sont des conditions fondamentales pour un bon résultat de cuisson. La plaque du four peut être située à différents niveaux. Les gâteaux épais et les grands rôtis doivent être enfournés au niveau le plus bas, les gâteaux plats et les biscuits au niveau moyen et le niveau supérieur peut être utilisé pour réchauffer ou rissoler.

10.2. ABSENCE D'ENERGIE ELECTRIQUE

En cas d'une interruption imprévue de l'alimentation électrique pendant le fonctionnement normal de l'installation, il faudra prendre ces simples précautions pour éviter que la cheminée n'entre en ébullition suite à l'absence du fonctionnement de la pompe.

1. Élever au maximum la grille mobile du foyer (ou présent) pour réduire la surface d'échange exposée à la chaleur de la flamme.
2. Fermer les registres de l'air primaire et secondaire et mettre sur la position 0 la poignée du thermostat (ou présent).
3. Ouvrir la porte du four (ou présent) à favoriser l'élimination de la chaleur interne.
4. Ouvrir le registre des fumées; de cette façon on dévie la chaleur restante vers la cheminée.

10.3. FONCTIONNEMENT PENDANT LES PÉRIODES DE TRANSITION

Pendant la période de transition, c'est-à-dire quand les températures externes sont plus élevées, en cas d'augmentation imprévue de la température, il peut se produire certaines difficultés avec le tuyau d'évacuation de la fumée qui font que les gaz de combustion ne sont pas complètement aspirés. Les gaz de décharge ne sortent plus complètement (forte odeur de gaz).

Dans de tels cas, secouez plus fréquemment la grille et augmenter l'air pour la combustion. Ensuite chargez une quantité réduite de combustible en faisant en sorte que celui-ci brûle plus rapidement (avec plus de flammes) et le tirage du tuyau d'évacuation de la fumée se stabilise. Contrôlez également que toutes les ouvertures pour le nettoyage et les raccordements à la cheminée soient hermétiques. **En cas d'incertitudes, renoncer à utiliser l'appareil.**

ATTENTION: En aucun cas il ne faut allumer le feu avant que l'installation ait été totalement remplie d'eau; cela risquerait d'endommager gravement toute la structure. L'installation doit être toujours remplie d'eau aussi pendant les périodes de non utilisation du thermo-produit. Pendant l'hiver il faut y ajouter des substances antigels dans le cas où l'appareil ne soit pas utilisé.

10.4. UTILISATION PENDANT L'ÉTÉ

Il faut toujours avoir de l'eau dans l'installation, **l'absence d'eau risquerait d'endommager gravement toute la structure. ATTENTION:** En aucun cas il ne faut allumer le feu avant que l'installation ait été totalement remplie d'eau; cela risquerait d'endommager gravement toute la structure.

Pour éviter l'ébullition de l'eau dans la chaudière, la pompe de circulation de l'installation devra TOUJOURS être en fonction pour pouvoir évacuer sur les radiateurs, ou bien sur le puffer, ou sur des autres structures absorbantes, la chaleur restant à l'eau provenant de la chaudière. **Si la pompe ne devait pas fonctionner ou, pour quelque raison la température de l'eau devait dépasser 95° C, la**

valve DSA intervient en déchargeant la chaleur avec de l'eau à perdre. On recommande de contrôler la température de l'eau du thermo produit pendant l'utilisation en été, pour éviter des interventions répétées de la valve DSA qui pourraient affecter le bon fonctionnement.

11. ARRÊT PENDANT L'ÉTÉ

Après avoir réalisé le nettoyage du foyer, de la cheminée et du conduit de la fumée, en réalisant l'élimination totale de la cendre et d'autres éventuels résidus, il faut fermer toutes les portes du foyer et les relatifs registres. Si l'appareil est retiré de la cheminée, il faut fermer son orifice de sortie. On conseille de réaliser l'opération de nettoyage du conduit de fumée au moins une fois par an. Il faut vérifier entre temps l'effectif état des garnitures lesquelles, si elles ne sont pas parfaitement intègres, ne garantissent pas le bon fonctionnement de l'appareil! Dans ce cas il est nécessaire le remplacement des mêmes. En cas d'humidité de la salle ou se trouve l'appareil, il faut préparer des sels absorbants à l'intérieur du foyer. Protéger les parties en fonte, si l'on veut maintenir inaltéré dans le temps l'aspect esthétique, avec de la vaseline neutre.

Vérifier le niveau de l'eau du vase d'expansion et faire sortir l'air éventuel de l'installation en purgeant les radiateurs, vérifier en outre le fonctionnement des accessoires hydrauliques et électriques (centrale, circulateur).

ATTENTION: En aucun cas il ne faut allumer le feu avant que l'installation ait été totalement remplie d'eau; cela risquerait d'endommager gravement toute la structure. L'installation doit être toujours remplie d'eau aussi pendant les périodes de non utilisation du thermo-produit.

12. ENTRETIEN ET SOIN

Contrôler, en le nettoyant, au moins une fois par an, la prise d'air externe.

La cheminée doit être régulièrement ramonée par le ramoneur.

Faites contrôler par votre ramoneur de zone l'installation de la cheminée, le raccordement et l'aération.

IMPORTANT: entretien et soin qui ne peut avoir lieu qu'avec l'appareil froid. Utiliser exclusivement des pièces de rechange expressément autorisées et offertes par **La NORDICA**. En cas de besoin, nous vous prions de vous adresser à votre revendeur spécialisé. **L'APPAREIL NE PEUT PAS ÊTRE MODIFIÉ!**

12.1. LES FAÏENCES

Les faïences **La NORDICA** sont des produits de haute fabrication artisanale et comme tels, elles peuvent présenter de très petits grumeaux, des craquelures et des imperfections chromatiques. Ces caractéristiques sont la preuve de leur grande valeur. L'émail et la faïence, pour leur différent coefficient de dilatation, produisent des microfissures (craquelure) qui en démontrent l'authenticité.

Pour nettoyer les faïences, nous conseillons d'utiliser un chiffon doux et sec; un détergent ou produit liquide quelconque pourrait pénétrer à l'intérieur des craquelures et les mettre en évidence.

12.2. PRODUITS EN PIERRE OLLAIRE

La pierre ollaire doit être nettoyée avec du papier de verre très fin ou avec une éponge abrasive. **NE PAS** utiliser aucun détergent ou liquide.

12.3. PRODUITS VERNIS

Après des années d'utilisation du produit, le changement de couleur des pièces vernies est un phénomène complètement normal. Ce phénomène est provoqué par le changement brutale de la température à laquelle un produit est soumis pendant le fonctionnement et par le vieillissement de la peinture elle-même avec le passage du temps.

ATTENTION: avant toute nouvelle application de peinture, il faut pourvoir le nettoyage et enlever tout résidu de la surface à peindre.

12.4. PRODUITS ÉMAILLES

Pour le nettoyage des parties peintes, utiliser de l'eau savonneuse ou des détergents non abrasifs ou chimiquement non agressifs.

NE PAS laisser sécher de l'eau savonneuse ou de détergent après le nettoyage. Il faut pourvoir à es faire enlever immédiatement.

12.5. PIÈCES CHROMÉES

Dans le cas les pièces chromées présentaient une couleur avec reflets bleus suite à une surchauffe, utiliser un produit de nettoyage adéquat pour solutionner cet inconvénient.

12.6. NETTOYAGE DE LA VITRE

Grâce à une entrée spécifique de l'air secondaire, la formation de dépôts de saleté sur la vitre de la porte est efficacement ralentie. Cependant il est impossible de l'éviter complètement avec l'utilisation des combustibles solides (en particulier le bois humide) mais ceci ne doit pas être considéré comme un défaut de l'appareil.

IMPORTANT: Il ne faut nettoyer la vitre panoramique que quand l'appareil est froid pour en éviter l'explosion. Le nettoyage peut être effectué avec des produits spécifiques ou bien en frottant la vitre avec une boule de papier journal (quotidien) humidifié et passé dans la cendre. **Ne pas utiliser cependant de chiffons, produits abrasifs ou chimiquement agressifs.**

La procédure correcte d'allumage, l'utilisation de la quantité et du type de combustibles adéquats, la position correcte du régulateur de l'air secondaire, le tirage suffisant de la cheminée et la présence d'air comburant sont les conditions indispensables pour le fonctionnement optimal de l'appareil et garantissant le nettoyage de la vitre.

RUPTURE DES VITRES: Les vitres sont en vitrocéramique résistante à des poussées thermiques allant jusqu'à 750° C et ne sont donc pas sujettes à des chocs thermiques. Elles ne peuvent se rompre que par chocs mécaniques (coups ou fermeture violente de la porte, etc.) Par conséquent, le remplacement de la vitre n'est pas sous garantie.

12.7. NETTOYAGE TIROIR DES CENDRES

Tous les appareils ont une grille foyer et un tiroir cendre pour la récolte des cendres.

Nous vous conseillons de vider périodiquement le tiroir cendre et d'éviter son remplissage total, pour ne pas surchauffer la grille. En outre, nous vous conseillons de laisser toujours 3-4 cm de cendre dans le foyer.

ATTENTION: Les cendres enlevées du foyer doivent être placées dans un récipient de matériau ignifuge équipé d'un couvercle étanché. Le récipient doit être placé sur un sol ignifuge, loin de matériaux inflammables jusqu'à l'extinction et refroidissement complet. Contrôler, en le nettoyant, au moins une fois par an, la prise d'air externe.

12.8. NETTOYAGE DU TUYAU D'ÉVACUATION DE LA FUMÉE

La procédure correcte d'allumage, l'utilisation de quantités et types de combustibles appropriés, le juste positionnement du registre de l'air Secondaire, le tirage suffisant de la cheminée et la présence d'air comburant sont indispensables pour le fonctionnement optimal de l'appareil et garantissant le nettoyage de la vitre.

Nous recommandons d'effectuer un nettoyage complet de l'appareil au moins une fois par an ou chaque fois que nécessaire (problèmes de mauvais fonctionnement avec faible rendement). Un dépôt excessif de suie peut provoquer des problèmes de décharge des fumées et l'incendie du tuyau d'évacuation lui-même. **Cette opération, qui ne peut avoir lieu qu'avec l'appareil froid**, devrait être effectuée par un ramoneur qui en même temps, peut faire une inspection du tuyau d'évacuation de la fumée (vérifier la présence d'éventuels dépôts).

12.9. ENTRETIEN DE L'INSTALLATION HYDRAULIQUE

Un dépôt excessif d'incrustations sur les parois internes du foyer réduit énormément l'efficacité de l'échangeur thermique. Il faut donc enlever les incrustations, quand il est nécessaire, en utilisant une spatule en acier. **Ne jamais utiliser substances corrosives, qui peuvent endommager le thermo-produit et la chaudière.**

Avec l'installation éteinte et une fois par an, effectuer les vérifications suivantes :

- contrôler le fonctionnement et l'efficacité des vannes de décharge thermique et de sécurité. Dans le cas où celles-ci seraient défectueuses, contacter l'installateur autorisé. **IL EST ABSOLUMENT INTERDIT DE RETIRER OU DE MANIPULER CES SECURITES.**
- Vérifier l'isolation thermique du tuyau de remplissage et du tuyau de sécurité.
- S'assurer que l'installation soit chargée et sous pression, contrôler le niveau de l'eau à l'intérieur du vase d'expansion, et en vérifier le fonctionnement tout en s'assurant également de l'efficacité du tuyau de sécurité.

13. DÉTERMINATION DE LA PUISSANCE THERMIQUE

Il n'existe pas de règle absolue qui permette de calculer la puissance correcte nécessaire. Cette puissance dépend de l'espace à chauffer mais aussi en grande mesure de l'isolation. En moyenne, la puissance calorifique nécessaire pour une pièce adéquatement isolée sera de **30 kcal/h par m³** (pour une température extérieure de 0 °C).

Etant donné que **1 kW correspond à 860 Kcal/h**, nous pouvons adopter une valeur de **38 W/m³**.

Supposons que vous souhaitez chauffer une pièce de 150 m³ (10 x 6 x 2,5 m) d'un appartement isolé, vous aurez besoin de 150 m³ x 38 W/m³ = 5700 W ou 5,7 kW. Par conséquent, comme chauffage principal, un appareil de 8 kW sera suffisant.

Carburant	Unità	Valeur indicative de combustion		Quantité demandée par rapport à 1 kg de bois sec
		kcal/h	kW	
Bois sec (15% d'humidité)	kg	3600	4.2	1,00
Bois mouillé (50% d'humidité)	kg	1850	2.2	1,95
Briquettes de bois	kg	4000	5.0	0,84
Briquettes de lignite	kg	4800	5.6	0,75
Anthracite normal	kg	7700	8.9	0,47
Coke	kg	6780	7.9	0,53
Gaz naturel	m ³	7800	9.1	0,46
Mazout	L	8500	9.9	0,42
Electricité	kW/h	860	1.0	4,19

14. SCHEMA DI INSTALLAZIONE . INSTALLATION LAY-OUT . ALLGEMEINES INSTALLATIONSSCHEMA
THERMOKÜCHE . INSTALLATION SCHEME

IT La nostra responsabilità è limitata alla fornitura dell'apparecchio. Il suo impianto va realizzato a regola d'arte secondo le prescrizioni delle seguenti istruzioni e le regole della professione, da personale qualificato, che agisce a nome di imprese adatte ad assumere l'intera responsabilità dell'impianto secondo quanto riportato al capitolo NORME PER L'INSTALLAZIONE.

Gli schemi presenti sono puramente indicativi non hanno quindi valore di progetto. A termini di legge la presente documentazione è strettamente confidenziale e riservata e ne è vietata la riproduzione, l'utilizzazione e la comunicazione a terzi. La divulgazione non consentita da **La NORDICA S.p.a.** verrà sanzionata secondo i termini di legge.

EN Our responsibility is limited to the supply of the appliance. Its system is realised precisely according to the provisions of the following instructions and the regulations of the profession, by qualified staff, which acts in the name of companies suitable to assume the entire responsibility of the system according to that stated in chapter INSTALLATION REGULATIONS.

The present planes are purely indicative, therefore they have not value as project. According to the laws, the present documentation is closely confidential and reserved and it is forbidden the reproduction, the use and the communication to a third party.

The diffusion not allowed from **La NORDICA S.p.a.** will be sanctioned from the laws.

IT - LEGENDA		EN - KEY	
C	Circolatore	C	Circulator
CM	Collettore Mandata	CM	Supply collector
CR	Collettore Ritorno	CR	Return collector
F	Flussostato	F	Flow switch
M	Manometro	M	Manometer
P	Circolatore	P	Circulator
P1	Circolatore nr.1	P1	Circulator n°.1
P2	Circolatore nr.2	P2	Circulator n°.2
T	Termometro	T	Thermometer
V	Valvola a sfera	V	Ball valve
VB	Valvola di bilanciamento	VB	Balancing damper
VDM	Valvola deviatrice motorizzata	VDM	Motorized deviator valve
VEA	Vaso d'espansione aperto	VEA	Open expansion chamber
VEAC	Vaso espansione aperto caldaia	VEAC	Central heating expansion tank open
VEC	Vaso espansione chiuso	VEC	Close expansion vessel
VECTS	Vaso espansione chiuso sanitario	VECTS	Sanitary expansion tank closed
VMS	Valvola miscelatrice sanitario	VMS	Sanitary mixing valve
VR	Valvola di non ritorno	VR	No return valve
VSP	Valvola di sicurezza	VSP	Safety valve
VST	Valvola scarico termico	VST	Thermal drain valve
VAST	Valvola automatica scarico termico DSA	VAST	Automatic thermal discharge valve DSA
VMA	Valvola miscelatrice anticondensa	VMA	Anticondensation mixing valve
1	Tubo di sicurezza da Ø 1"	1	Safety pipe ø 1"
2	Tubo di carico ø ¾"	2	Load pipe ø ¾"
3	Entrata acqua fredda	3	Cold water inlet
4	Innesto venturi	4	Venturi coupling
5	Sonda regolatore	5	Regulator Probe
6	Acqua sanitaria	6	Sanitary water
7	Alimentazione 230 Volt - 50 / 60 Hz	7	Power supply 230 Volt - 50 / 60 Hz
8	Scambiatore 30 piastre	8	30 Plate exchanger
9	Caldaia murale gas	9	Wall mounted gas boiler
10	Scarico termico	10	Heat Discharge
11	Carico impianto	11	Loading System
12	Scarico impianto	12	Download system
20	Centralina elettronica - OPTIONAL	20	Electronic control unit - OPTIONAL
21	Sistema integrato DSA	21	Integration System DSA

DE Die Haftung der Fa. **La NORDICA** beschränkt sich auf die Geräteelieferung. Die Installation muss fachgerecht in Übereinstimmung mit den Vorschriften der folgenden Anweisungen und den Berufsregeln von qualifiziertem Personal vorgenommen werden, das im Namen von Unternehmen handelt, die die gesamte Haftung für die Installation wie in Kapitel INSTALLATIONSVORSCHRIFTEN beschrieben übernehmen kann.

Die gezeigten Pläne sind rein indikativ, und haben keinen Wert als Projekt.

Im Einklang mit dem Gesetz ist diese Dokumentation streng vertraulich und ist die Reproduzieren, die Benutzung und die Diffusion an Dritte verboten.

Die nicht erlaubte von **La NORDICA S.p.a.** Diffusion wird gesetzlich sanktioniert.

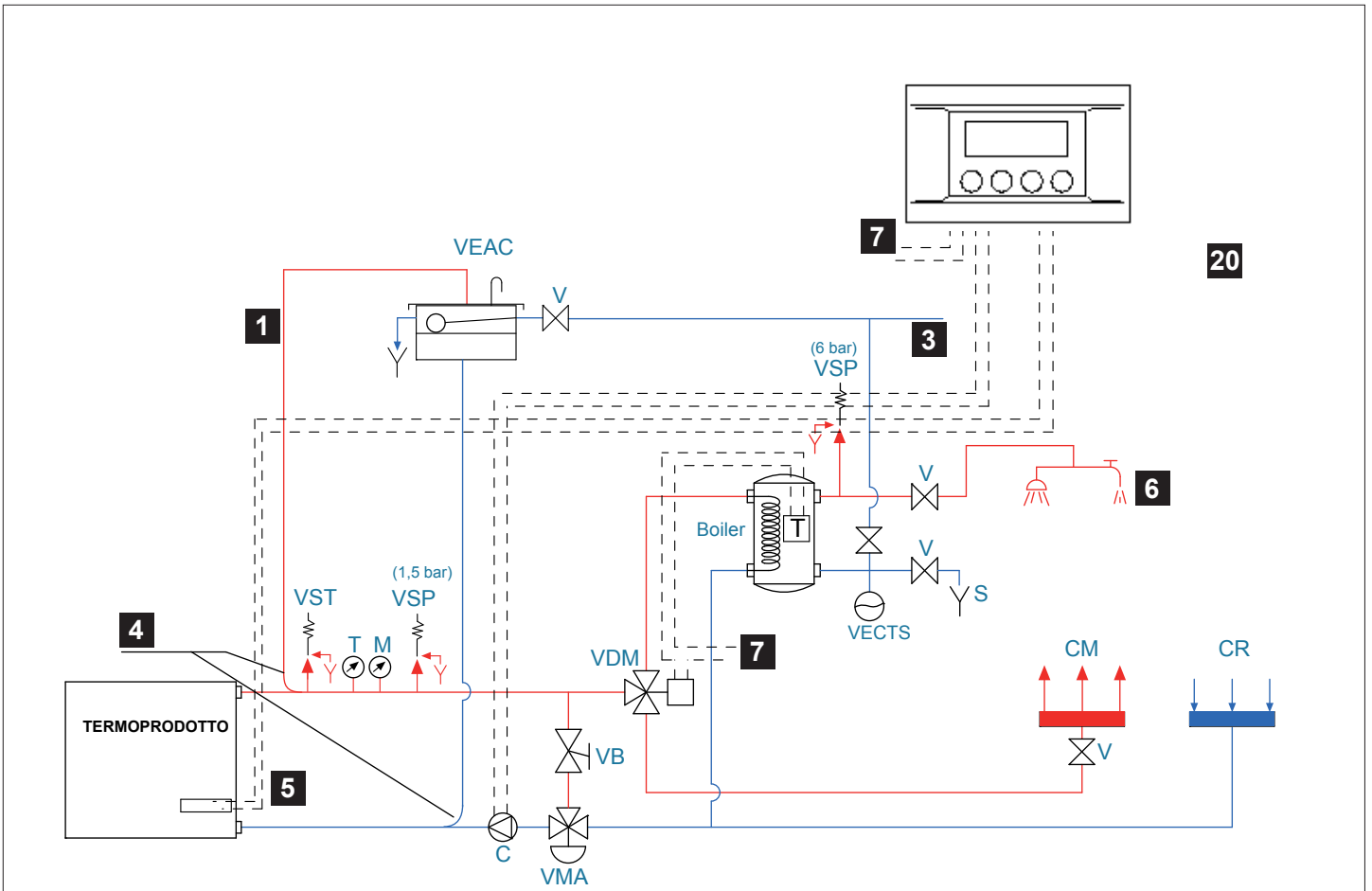
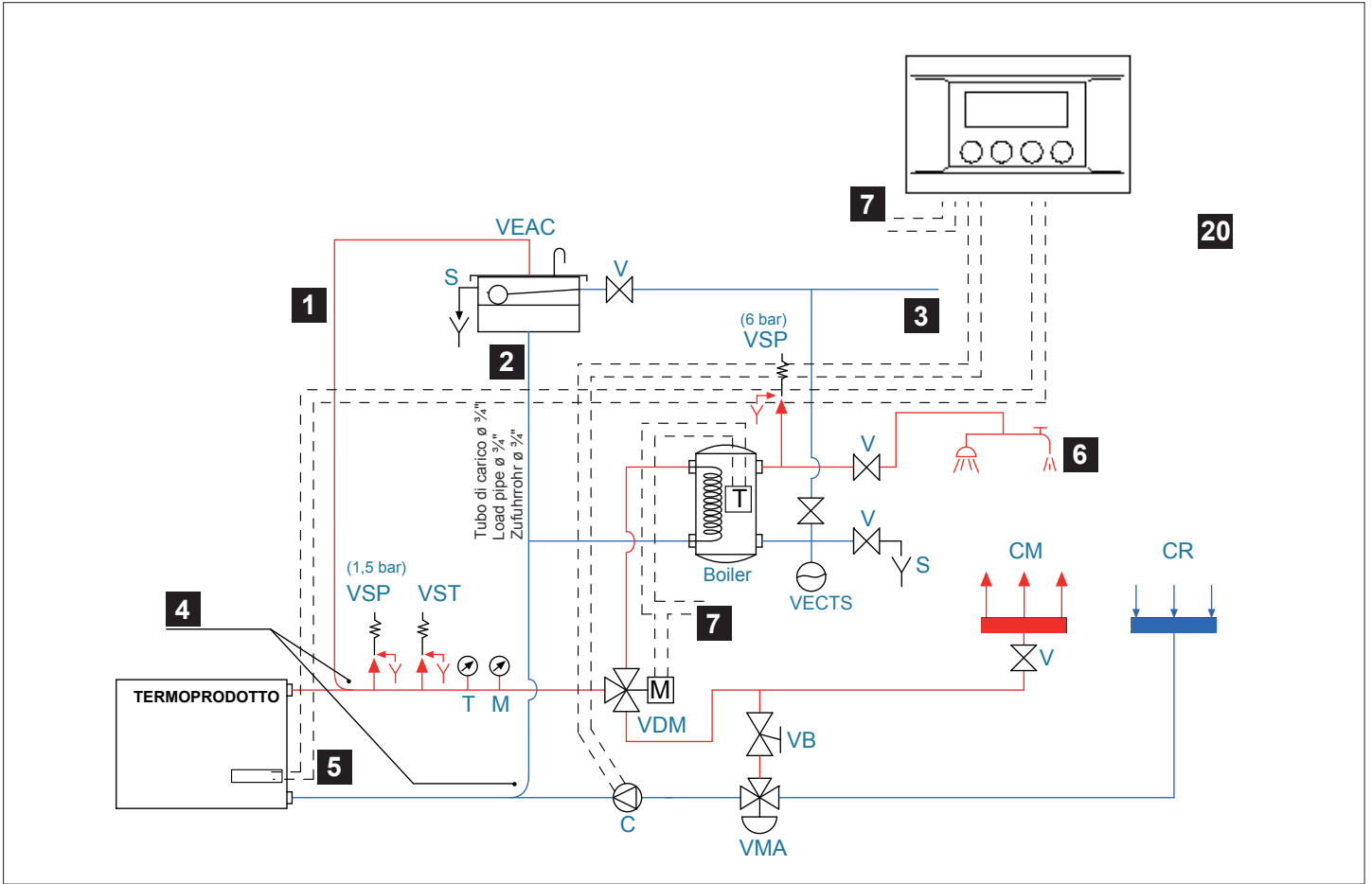
FR La responsabilité de **La NORDICA S.p.A.** est limitée à la fourniture de l'appareil. L'installation doit être réalisée selon les règles de l'art et selon les instructions du manuel et des règles de la profession, par personnes qualifiées, qui agissent à nom des sociétés qui s'endorment entièrement la responsabilité de l'installation, selon les indications du chap. RÉGLÉS POUR LA MISE EN PLACE.

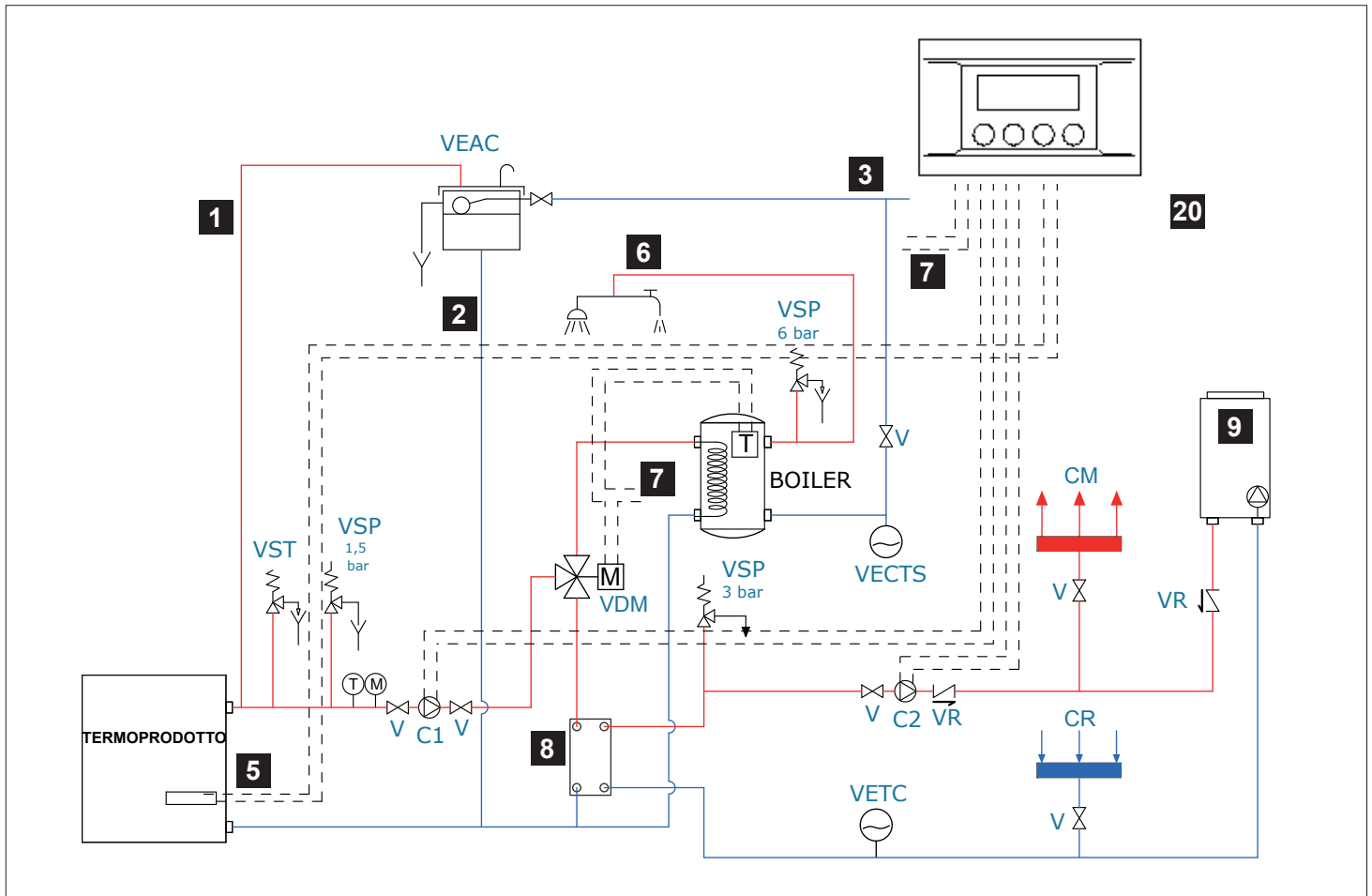
Les schémas présentés sont purement indicatives et n'ont pas valeur de projet.

Selon la loi, la présente documentation est strictement confidentielle et réservée. La reproduction, l'utilisation et la communication à tiers de telle documentation est interdite. La divulgation pas autorisée par **La NORDICA** sera sanctionnée selon les termes de loi.

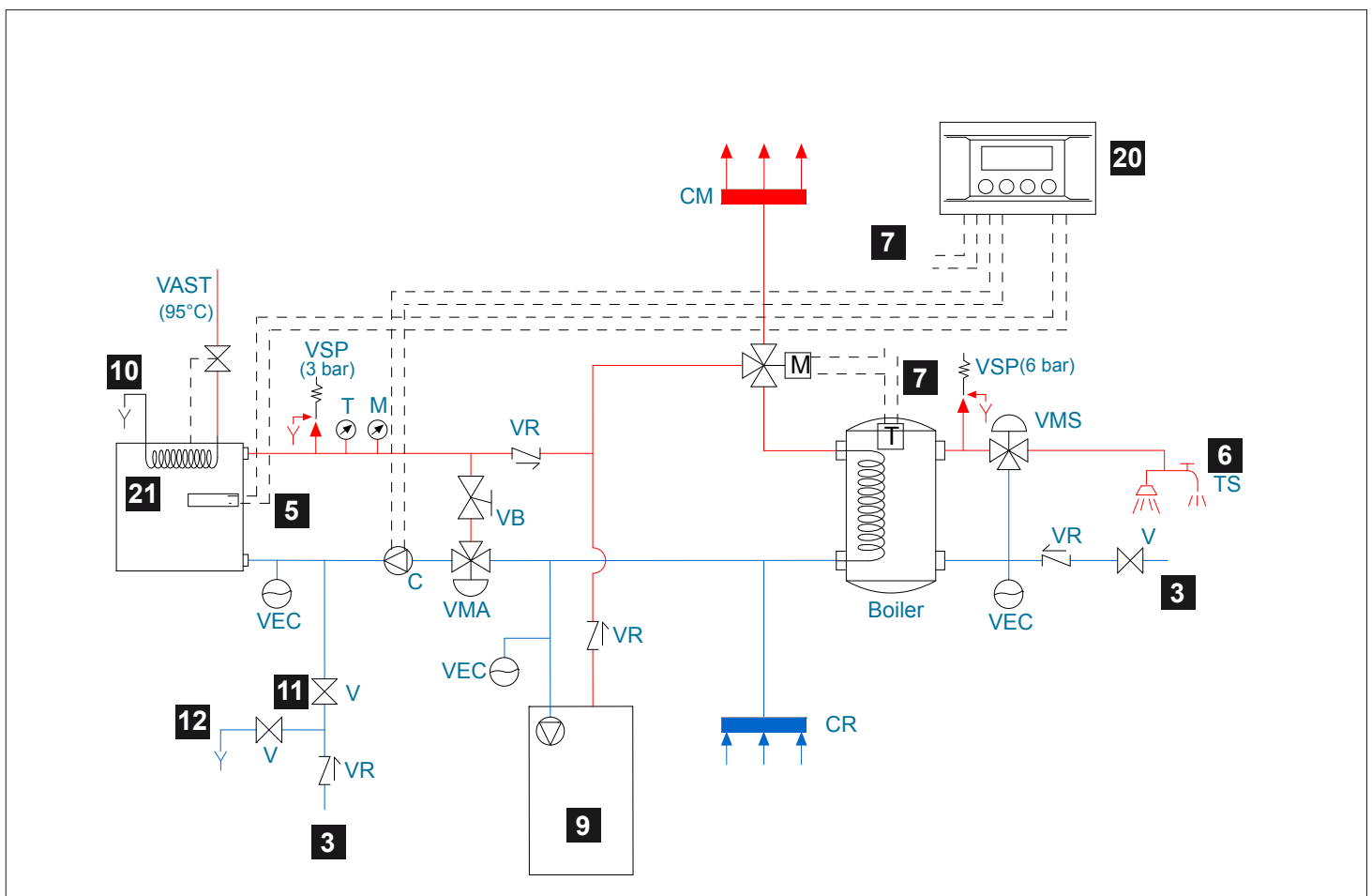
	DE - ZEICHENERKLÄRUNG		FR - CLÉ
C	Pumpe	C	Circulateur
CM	Kollektor Zulauf	CM	Collecteur refoulement
CR	Kollektor Rucklauf	CR	Collecteur défolement
F	Flussmesser	F	Fluxostat
M	Manometer	M	Manomètre
P	Pumpe	P	Circulateur
P1	Pumpe Nr.1	P1	Circulateur n°.1
P2	Pumpe Nr. 2	P2	Circulateur n°.2
T	Thermometer	T	Thermomètre
V	Kugelventil	V	Soupape à bille
VB	Ausgleichventil	VB	Vanne de balancement
VDM	Motorisiertes Ablenkenventil	VDM	Vanne déviatrice motorisée
VEA	Offenes Expansionsgefäß	VEA	Vase d'expansion ouvert
VEAC	Offenes Ausgleichsbehälter Heizkessel	VEAC	Vase d'expansion ouvert chaudière
VEC	Offenes Ausgleichsbehälter	VEC	Vase d'expansion fermé
VECTS	Geschlossener Warmerwasser - Ausgleichsbehälter	VECTS	Vanne d'expansion fermé sanitaire
VMS	Warmwasser-Mischventil	VMS	Vanne mélangeuse sanitaire
VR	Rückschlagventil	VR	Clapet de non-retour
VSP	Sicherheitsventil	VSP	Vanne de sécurité
VST	Wärmeableitventil	VST	Vanne de décharge thermique
VAST	Automatische Waermeablassventil DSA	VAST	Soupape décharge thermique automatique DSA
VMA	Antikondensationsmischventil	VMA	Soupape mélangeuse anti-condensation
1	Sicherheitsrohr ø 1"	1	Tuyau de sécurité ø 1"
2	Zufuhrrohr ø 3/4"	2	Tuyau de remplissage ø 3/4"
3	Eintritt kaltes Wasser	3	Entrée de l'eau froide
4	Venturi-Verbindung	4	Liaison Venturi
5	Einstellsonde	5	Sonde régulateur
6	Sanitärwasser	6	Eau sanitaire
7	Stromversorgung 230 Volt - 50 /60 Hz	7	Alimentation 230 Volts - 50 / 60 Hz
8	Austauscher mit 30 Platten	8	Échangeur 30 plaques
9	GAS-Wand KESSEL	9	Chaudière murale gas,
10	Wärmeableit	10	Décharge Thermique
11	Ladung Anlage	11	Chargement du système
12	Auslass Anlage	12	Décharge du système
20	Elektronische Steuereinheit - OPTIONAL	20	Centrale él ectronique - OPTIONAL
21	Integriert System DSA	21	System intégré DSA

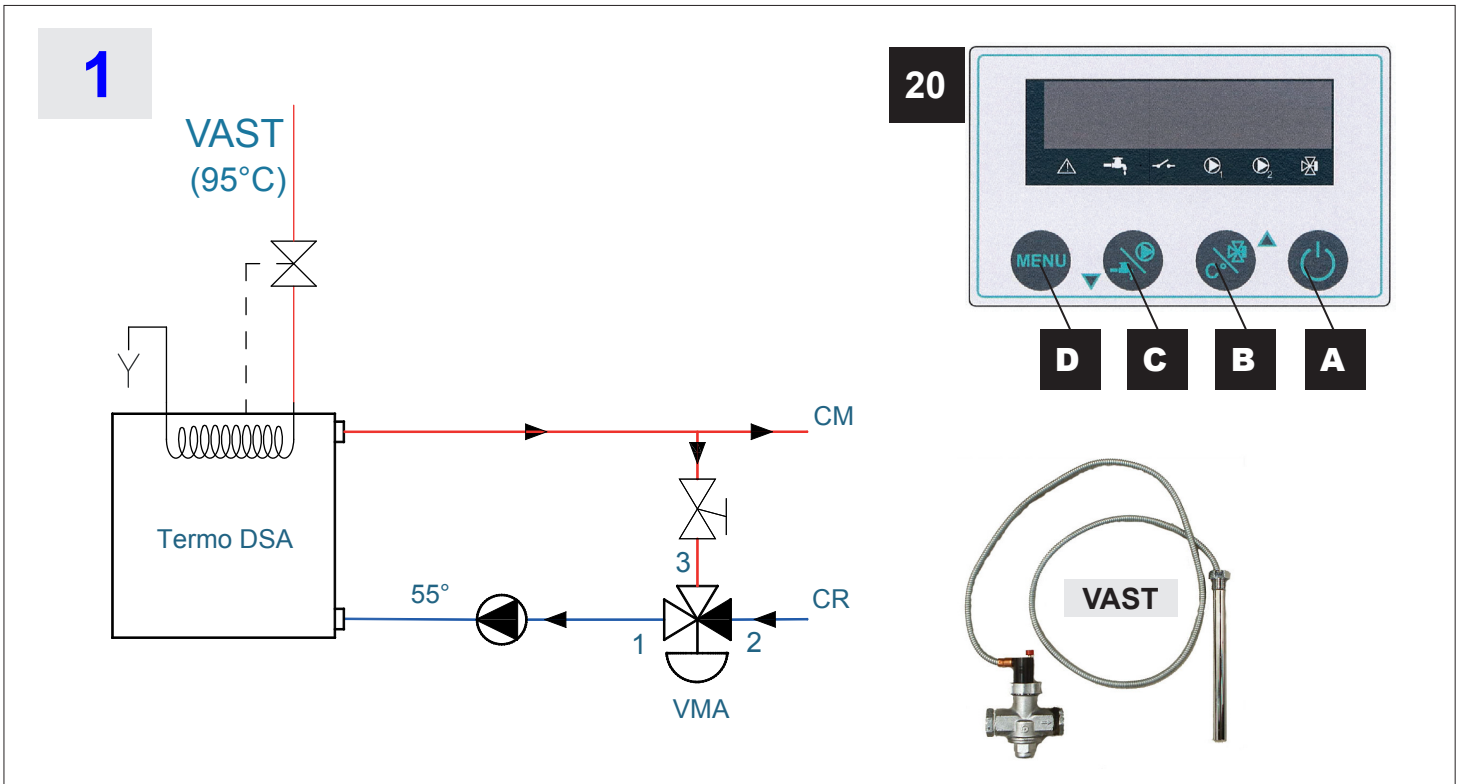
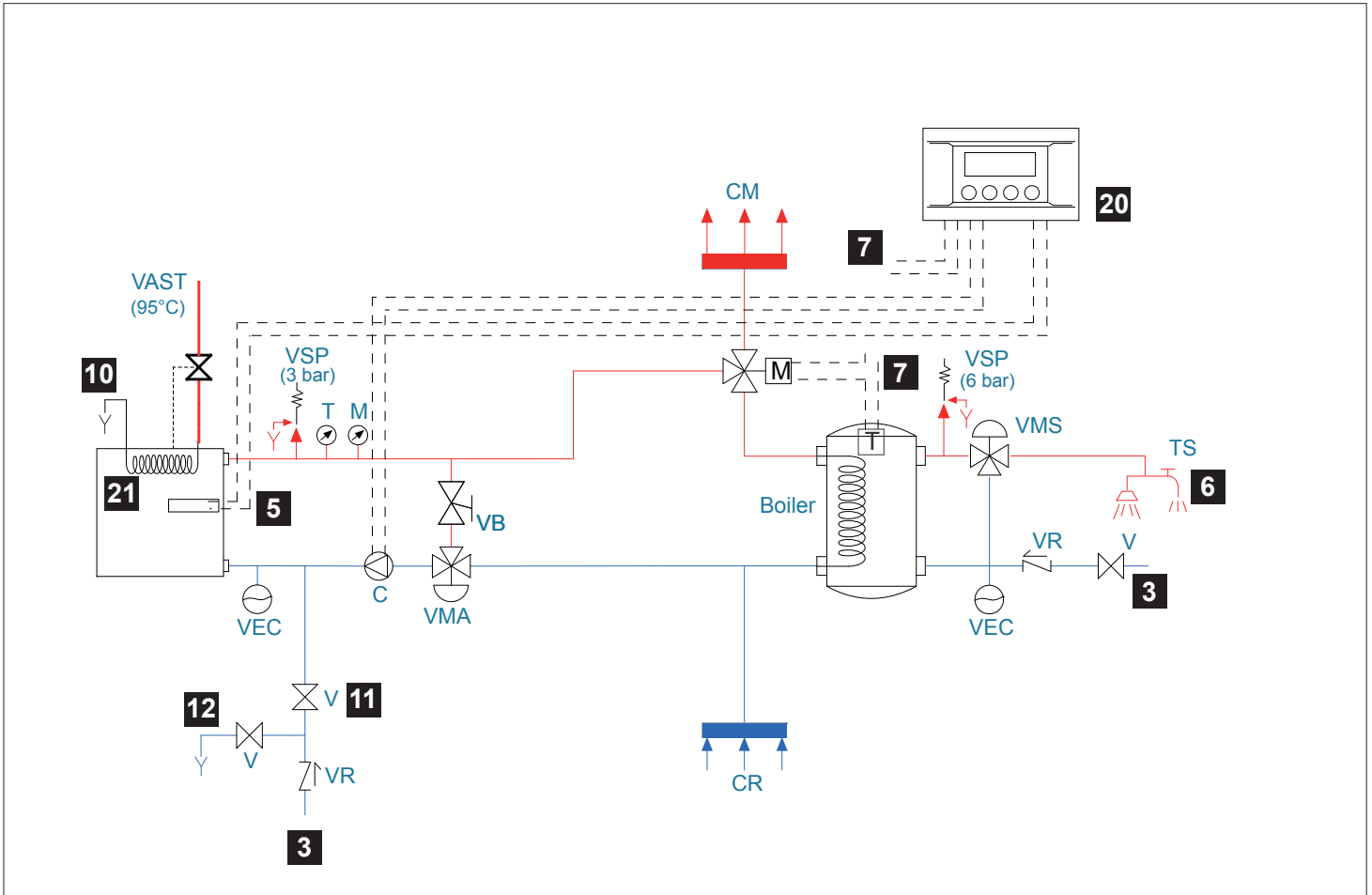
IMPIANTO a vaso **APERTO** / **OPEN** chamber / **OFFENE** AUSDEHNUNGSGEFÄSS / INSTALLATION a vase **OUVERT**





IMPIANTO a vaso **CHIUSO** / **CLOSE** chamber / **GESCHLOSSENE** AUSDEHNUNGSGEFÄSS / **INSTALLATION** a vase FERME





20	IT	EN	DE	FR
A	ON / OFF	ON / OFF	ON / OFF	ON / OFF
B	SET Valvola 3 Vie	Three way valve SET point	SOLLWERT des Drei-Wege-Ventils	RÉGLAGE de la vanne trois voies
C	SET Circolatore	Pump SET point	SOLLWERT der Umwälzpumpe	RÉGLAGE du circulateur
D	MENU	MENU	MENU	MENU

14.1. SCHEDA TECNICA valvola termostatica VAST

Dati tecnici		Materiali	
Fluido:	Acqua	Corpo della valvola ed altre parti metalliche:	Ottone forgiato
Pressione massima di esercizio:	10 bar	Molla:	Acciaio inox
Temperatura del fluido:	da 5 a 110°C	Sensore:	Ottone
Temperatura di apertura:	95°C (fissa)	Tubo capillare:	Rame
Isteresi:	6°C	Guaina del tubo cap.:	Acciaio
Temperatura ambiente:	da 0 a 125°C	Pozzetto sensore:	Ottone
Capacità di flusso:	2.4 m³/h alla pressione min. del flusso di 1 bar e tempo sensore 110°C	O-ring e guarnizioni:	EPDM, NBR
Dimensioni attacco:	Filettatura tubo G 3/4 ISO 228	Pulsante manuale:	ABS
Lunghezza del tubo capillare:	1,3 m oppure 4m		

APPLICAZIONE La valvola termostatica VAST è progettata per la protezione di caldaie a biomassa e forni. Evita il surriscaldamento della caldaia scaricando acqua dal generatore di calore o dalla batteria di condensazione. La valvola VAST si utilizza anche per impedire il ritorno di fiamma nel serbatoio del combustibile immettendo acqua in caso di temperatura eccessiva.
INSTALLAZIONE Installazione della valvola VAST sulla caldaia con scambiatore di calore di sicurezza (Figura 1 a pagina 50). Prima di installare la valvola, lavare il sistema per assicurare che non vi siano impurità che possono depositarsi sulle parti della valvola, causandone il cattivo funzionamento. Ricordare di installare un filtro a monte della valvola. Il sensore può essere montato in qualsiasi posizione. Assicurarsi che tutto il sensore sia in contatto con l'area tenuta sotto controllo. La freccia sul corpo della valvola indica la direzione del flusso. Installando la valvola, assicurarsi che questa sia posizionata in modo corretto. Massima coppia di serraggio per il pozzetto del sensore 30 Nm.
MANUTENZIONE Si raccomanda di verificare annualmente il corretto funzionamento della valvola, tramite personale qualificato. La prova funzionale viene effettuata manualmente premendo il pulsante rosso che apre il flusso della valvola. Il dado di serraggio del pulsante rosso non deve essere allentato/manomesso per non causare il malfunzionamento della valvola.

14.1. Thermostatic Valve VAST TECHNICAL DATA SHEET

Technical Data		Materials	
Media:	Water	Valve body and other metal parts:	forged brass
Max. Working Pressure:	10 bar	Spring:	stainless steel
Media temperature:	5 to 110°C	Sensor:	brass
Opening temperature:	9°C (fixed)	Capillary tube:	copper
Hysteresis:	6°C.	Sensor pocket:	brass
Ambient temperature:	0 to 125°C	O-rings and gaskets:	EPDM, NBR
Flow capacity:	2.4 m³/h at min. 1 bar flow pressure and sensor temp. 110°C	Manual button	ABS
Connection size:	G3/4 pipe thread ISO 228	Pulsante manuale:	ABS
Length of capillary tube:	1.3 m or 4 m		

APPLICATION The Thermostatic Valve VAST is designed for protection of biomass boilers and fire stoves. It prevents overheating of the boiler by discharging water from heat generator or condensing coil. The valve is used also to prevent back-burning in the fuel store by flooding the fuel in case of excessive temperature.
INSTALLATION Installation of VAST valve on boiler with safety heat exchanger (Picture 1 at page 50). Before installation of the valve flush the system to make sure that there are no impurities which might deposit on the valve seat and cause malfunction. Remember to install a filter ahead of the valve. The sensor can be mounted in any position. Make sure the whole sensor is in contact with the controlled area. The arrow on the valve body shows direction of flow. When installing the valve, make sure it is positioned properly. Max torque for sensor pocket mounting is 30Nm.
SERVICE It is recommended to check proper function of the valve once a year by qualified personnel. Functional check is carried out manually by depressing the red button that opens the flow on the valve. The nut fastening the red button must not be loosened as it will cause product malfunction.

14.1. Thermostatisch gesteuerte Ventil VAST TECHNISCHE PROTOKOLLE

Technische Daten		Werkstoffe	
Medien:	Wasser	Gehäuse und andere Metallteile:	Geschmiedetes Messing
Max. Betriebsdruck:	10 bar	Feder:	Edelstahl
Medientemperatur:	5 bis 110°C	Fühler:	Messing
Öffnungstemperatur:	95°C (fest)	Kapillarrohr:	Kupfer
Hysterese:	6°C	Tauchhülse:	Messing
Umgebungstemperatur:	0 bis 125°C	O-Ringe und Dichtungen:	EPDM, NBR
Strömungsleistung:	2.4 m³/h bei min. Durchflussdruck von 1 bar und Fühlertemperatur 110°C	Betätigungsknopf:	ABS
Anschlussgröße:	G3/4 Rohrgewinde ISO 228		
Kapillarrohrlänge:	1.3 m oder 4 m		

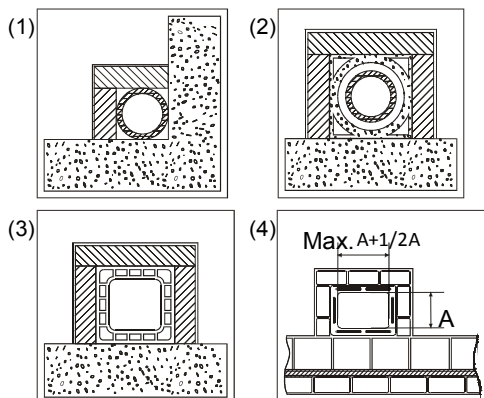
ANWENDUNG Das thermostatisch gesteuerte Ventil VAST ist für den Schutz von Biomassekesseln und Brennöfen ausgelegt. Durch das Ablassen von Wasser aus dem Wärmeerzeuger oder der Kondensator-schlange wird eine Überhitzung vermieden. Das Ventil bietet weiterhin Rückbrand-schutz im Brennstoffbehälter, indem es bei zu hoher Temperatur öffnet und so Wasser auf den Brennstoff gesprüht wird.
INSTALLATION Installation des VAST-Ventils in Kesselanlagen mit Sicherheitswärmetauscher (Abbildung 1 auf Seite 50). Vor der Installation des Ventils muss das System gespült werden. So wird vermieden, dass sich Verunreinigungen am Ventilsitzablagen und eine Fehlfunktion verursachen. Vor dem Ventil ist ein Filter anzubringen. Der Fühler kann in einer beliebigen Position montiert werden. Es ist darauf zu achten, dass der Fühler mit dem zu überwachenden Bereich in Kontakt ist. Der Pfeil auf dem Gehäuse gibt die Durchflussrichtung an. Bei der Installation des Ventils ist auf die ordnungsgemäße Ausrichtung zu achten. Max Drehmoment für das Tauchrohr ist 30Nm
WARTUNG Die ordnungsgemäße Funktion des Ventils ist einmal jährlich durch einen geschulten Techniker zu überprüfen. Die Funktionsprüfung erfolgt manuell durch Drücken des roten Knopfs. Dadurch wird das Ventil geöffnet und der Durchfluss eingeleitet. Die Mutter, die den roten Knopf befestigt, darf nicht gelöst werden, da dies eine Funktionsstörung verursachen kann.

14.1. VAST FICHE TECHNIQUE Vanne thermostatique

Caractéristiques techniques		Matériaux	
Fluide:	Eau	Corps de vanne et autres pièces métalliques :	Laiton forgé
Pression de travail max. :	10 bar	Ressort:	Acier inox.
Température de fluide:	5 à 110°C	Sonde:	Laiton
Température d'ouverture:	95°C (fixe)	Tube capillaire:	Cuivre
Hystérésis :	6°C	Poche de la sonde:	Laiton
Température ambiante:		Joint toriques et garnitures:	EPDM, NBR
Capacité d'écoulement:	2.4 m³/h a une pression min. d'1 bar et température de la sonde 110°C	Bouton manuel:	ABS
Taille du raccord:	Filetage tuyau G 3/4. ISO 228		
Longueur du tube capillaire:	1.3 m ou 4 m		

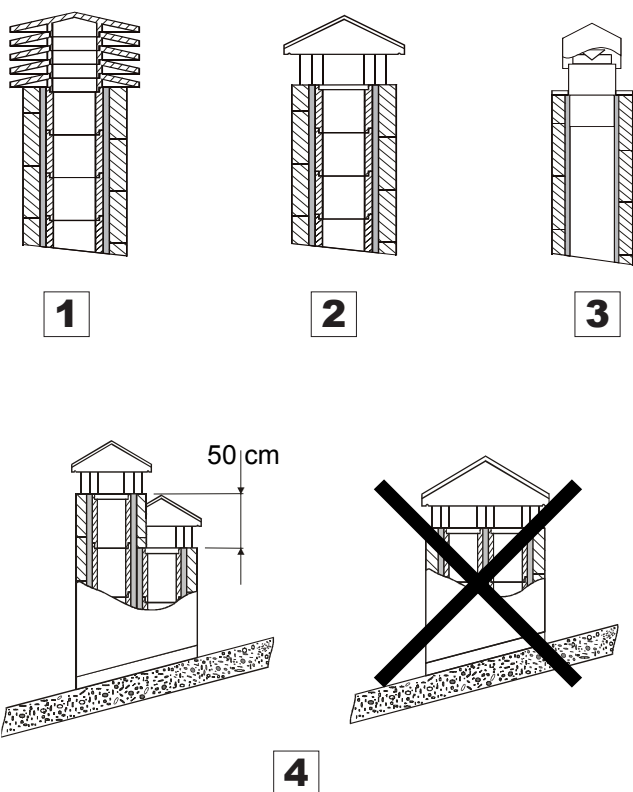
Application La vanne thermostatique VAST a été conçue pour assurer la protection des chaudières à biomasse et des poêles. Elle empêche la surchauffe de la chaudière en déchargeant l'eau du générateur de chaleur ou du serpentin de condensation. Cette vanne sert également à éviter un retour de flamme dans le réservoir de combustible en noyant celui-ci en cas de température excessive.
Installation Installation de la vanne VAST sur la chaudière avec un échangeur de chaleur de sécurité (Figure 1 page 50). Avant d'installer la vanne, rincer le système afin de garantir l'absence d'impuretés susceptibles de se déposer sur le siège de la vanne et de provoquer des dysfonctionnements. Penser à installer un filtre en amont de la vanne. La sonde peut être placée dans n'importe quelle position. Veiller à ce que la sonde complète soit au contact de la zone contrôlée. La flèche indiquée sur le corps de vanne indique le sens d'écoulement. Lors de l'installation de la vanne, vérifier sa position. Le couple maximal de serrage pour le montage de la poche à bulbe est de 30 Nm.
Entretien Il est recommandé de faire vérifier le bon fonctionnement de la vanne une fois par an par une personne qualifiée. La vérification se fait manuellement en appuyant sur le bouton rouge qui actionne l'ouverture de la vanne. L'écrou attachant le bouton rouge ne doit pas être desserré ou ce la causera un mauvais fonctionnement de la vanne.

2

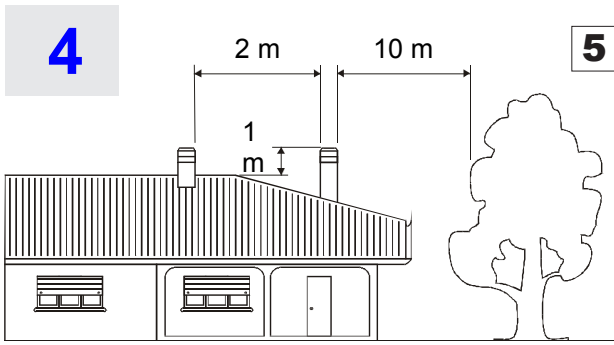


1	<p>Canna fumaria in acciaio AISI 316 con doppia camera isolata con materiale resistente a 400°C. Efficienza 100% ottima AISI 316 steel flue with double chamber insulated with material resistant to 400°C. Efficiency 100% excellent Schornsteinrohr aus Stahl AISI 316 mit doppelter mit 400°C beständigem Material verkleideter Kammer. Wirkungsgrad 100 % ausgezeichnet Conduit de fumée en acier AISI 316 avec double chambre isolée avec matériau résistant à 400°C. Efficiencia 100% excelente</p>
2	<p>Canna fumaria in refrattario con doppia camera isolata e rivestimento esterno in calcestruzzo alleggerito. Efficienza 100% ottima Refractory flue with double insulated chamber and external coating in lightweight concrete. Efficiency 100% excellent Schornsteinrohr aus feuerfestem Material mit doppelter isolierter Kammer und Außenverkleidung aus Halbdichtbeton. Wirkungsgrad 100 % ausgezeichnet Conduit de fumée en réfractaire avec double chambre isolée et revêtement externe en béton allégé. Efficiencia 100% excelente</p>
3	<p>Canna fumaria tradizionale in argilla sezione quadrata con intercapedini. Efficienza 80%ottima Traditional clay flue square section with cavities. Efficiency 80% excellent Traditionelles Schornsteinrohr aus Ton - viereckiger Querschnitt mit Spalten. Wirkungsgrad 80 % ausgezeichnet Conduit de fumée traditionnel en argile section carrée avec séparations. Efficiencia 80% excelente</p>
4	<p>Evitare canne fumarie con sezione rettangolare interna il cui rapporto sia diverso dal disegno. Efficienza 40% mediocre Avoid flues with rectangular internal section whose ratio differs from the drawing. Efficiency 40% poor Schornsteinrohre mit rechteckigem Innenquerschnitt sind zu vermeiden, dessen Verhältnis von der Zeichnung abweicht. Wirkungsgrad 40 % Éviter conduits de cheminée avec section rectangulaire interne dont le rapport soit différent du dessin. Efficiencia 40% médiocre</p>

3



1	<p>Comignolo industriale ad elementi prefabbricati, consente un ottimo smaltimento dei fumi. Industrial chimney cap with pre-fabricated elements – it allows an excellent discharge of the smoke. Industrialschornstein mit Fertigteilelemente - er gestattet eine ausgezeichnete Abgasentsorgung. Tête de cheminée industrielle à éléments préfabriqués, elle permet une excellente évacuation des fumées.</p>
2	<p>Comignolo artigianale. La giusta sezione di uscita deve essere minimo 2 volte la sezione interna della canna fumaria, ideale 2,5 volte. Handcraft chimney cap. The right output section must be at least twice as big as the internal section of the flue (ideal value: 2.5 times). Handwerklicher Schornstein. Der richtige Ausgangsquerschnitt muss mindestens 2 Male des Innenquerschnittes des Schornsteinrohrs betragen, ideal wäre: 2,5 Male. Tête de cheminée artisanale. La juste section de sortie doit être minimum 2 fois la section interne du conduit de fumée, idéal 2,5 fois.</p>
3	<p>Comignolo per canna fumaria in acciaio con cono interno deflettore dei fumi. Chimney cap for steel flue with internal cone deflector of smokes. Schornstein für Schornsteinrohr aus Stahl mit einer Kegelförmigen Rauchumlenkplatte. Tête de cheminée pour conduit de fumée en acier avec cône interne déflecteur des fumées.</p>
4	<p>In caso di canne fumarie affiancate un comignolo dovrà sovrastare l'altro d'almeno 50 cm al fine d'evitare trasferimenti di pressione tra le canne stesse. In case of flues side by side, a chimney cap must be higher than the other one of at least 50 cm in order to avoid pressure transfers between the flues themselves. Im Falle von naheliegenden Schornsteinrohren muss ein Schornstein den anderen um mindestens 50cm überragen, um Druckübertragungen unter den Schornsteinrohren selbst zu vermeiden. En cas de conduits de cheminée à côté, une tête de cheminée devra surmonter l'autre d'au moins 50 cm dans le but d'éviter transferts de pression parmi les conduits mêmes.</p>



Il comignolo non deve avere ostacoli entro i 10 m da muri, falde ed alberi. In caso contrario innalzarlo almeno di 1 m sopra l'ostacolo. Il comignolo deve oltrepassare il colmo del tetto almeno di 1 m.

The chimney cap must not show hindrances within 10 m from walls, pitches and trees. Otherwise raise it of at least 1 m over the hindrance. The chimney cap must exceed the ridge of the roof of at least 1 m.

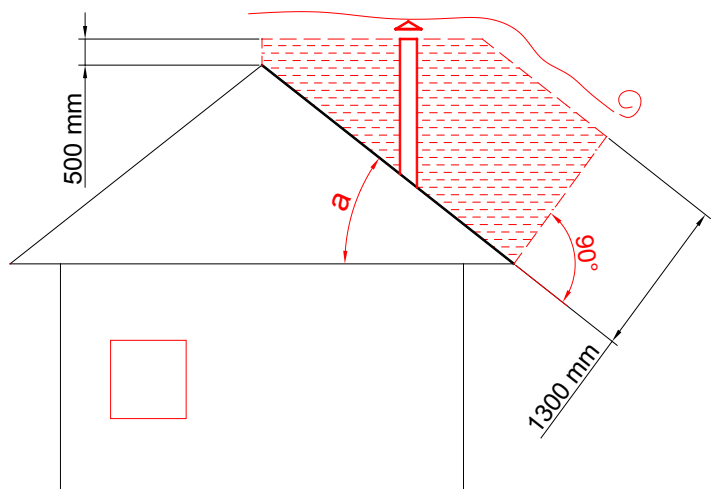
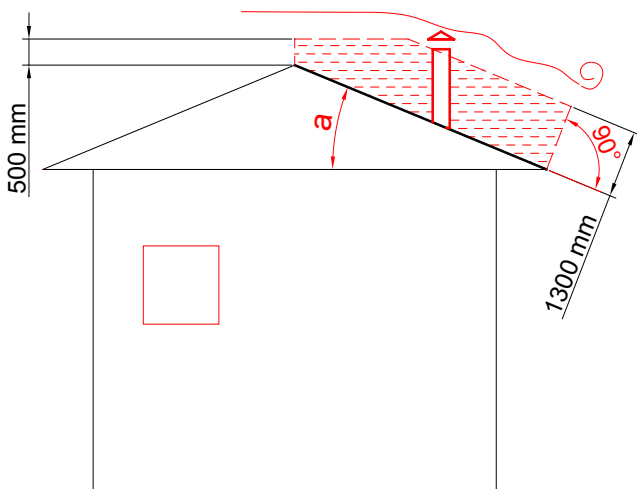
5 Der Schornstein muss keine Hindernisse innerhalb 10m von Mauern, Schichten und Bäumen. Anderenfalls der Schornstein mindestens 1m über das Hindernis stellen. Der Schornstein muss den Firstträger um mindestens 1m überschreiten.

La tête de cheminée ne doit pas avoir d'obstacles dans les 10 m depuis les murs, nappes et arbres. Au cas contraire il faut soulever la tête de cheminée d'au moins 1 m au dessus de l'obstacle. La tête de cheminée doit surmonter la ligne de faîte du toit d'au moins 1 m.

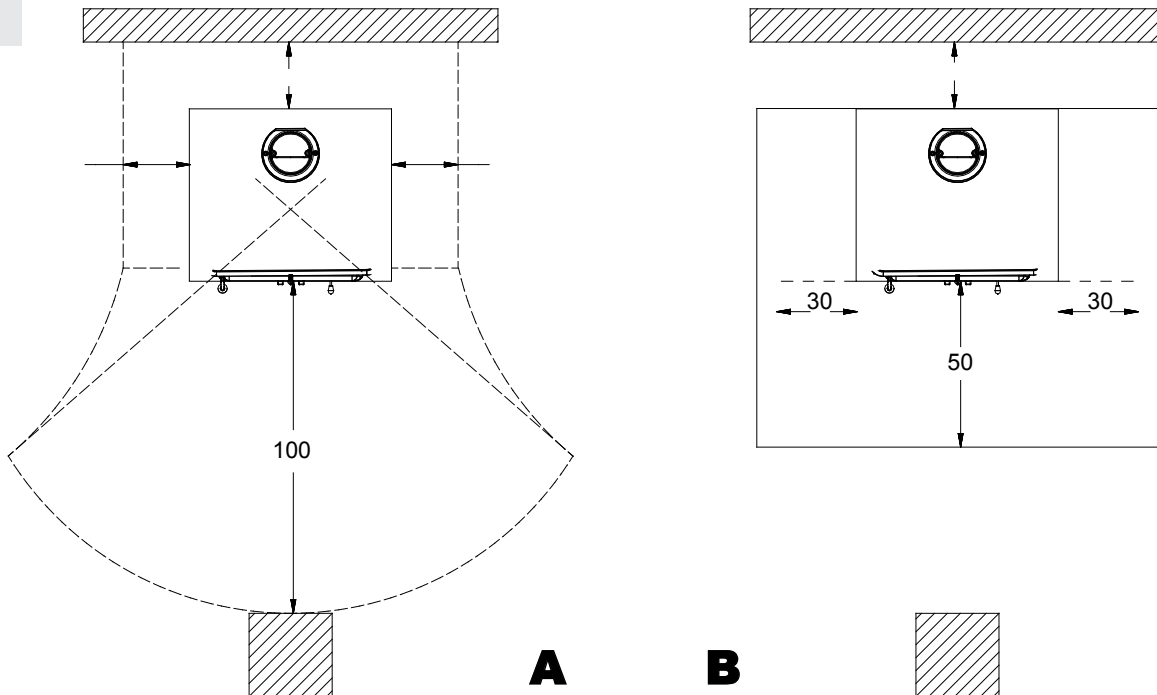
COMIGNOLI DISTANZE E POSIZIONAMENTO UNI 10683
CHIMNEY CAPS - DISTANCES AND POSITIONING UNI 10683
SCHORNSTEINE ABSTÄNDE UND STELLUNG UNI 10683
TETES DE CHEMINEE ET POSITIONNEMENT UNI 10683

Inclinazione del tetto
 Inclination of the roof
 Dachneigung
 Inclinaison du toit

a >10°



5



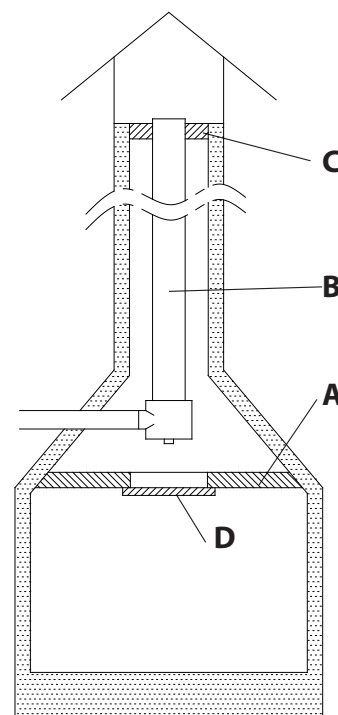
Tutte le distanze minime di sicurezza sono indicate sulla targhetta tecnica del prodotto e NON si deve scendere al di sotto dei valori indicati (Vedi **INFORMAZIONI MARCATURA CE**).

All the minimum safety distances are shown on the product data plate and lower values must not be used (See **CE MARKING INFORMATION**).

Alle Sicherheitsabstände sind auf der Typenschild des Produktes gezeigt und dürfen nicht unter der angegebenen Werte liegen (siehe **CE AUSZEICHNUNGSINFORMATIONEN**).

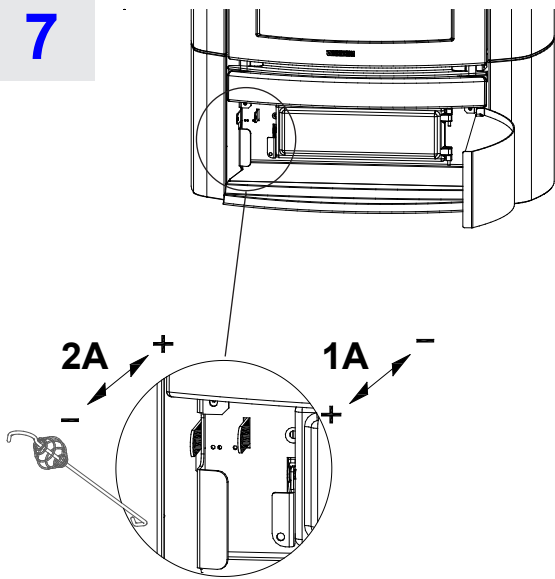
Toutes les distances minimales de sécurité sont indiquées dans l'étiquette du produit et on il NE FAUT PAS descendre au-dessous des valeurs indiqués (voir **INFORMATIONS MARQUAGE CE**).

6

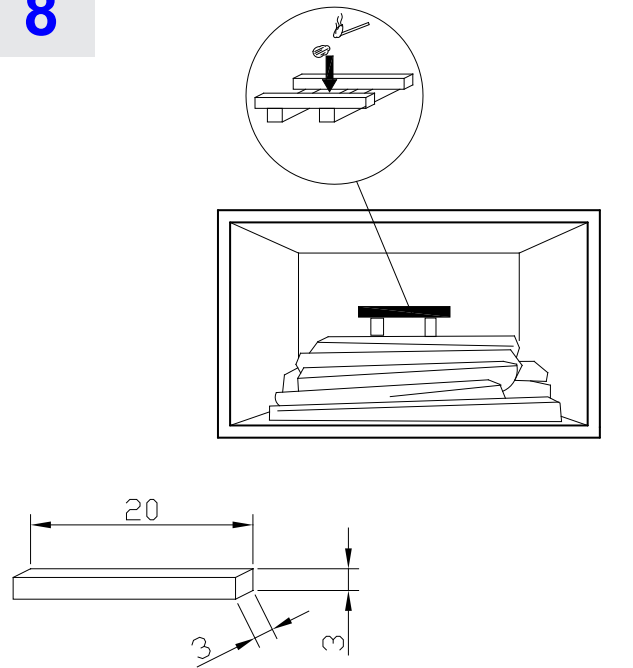


A	Chiusura ermetica	Hermetic closure	Hermetischer Verschluss	Fermeture hermetique
B	Acciaio Inox	Stainless steel	Stainless steel	Acier Inox
C	Tamponamento	Plugging	Abdichtung	Tamponnement
D	Sportello di ispezione	Inspection hatch	Inspektionsklappe	Porte inspection

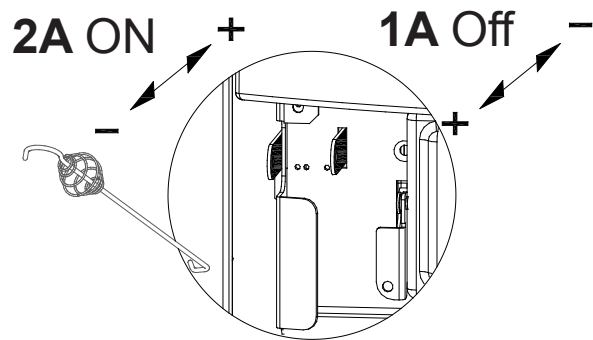
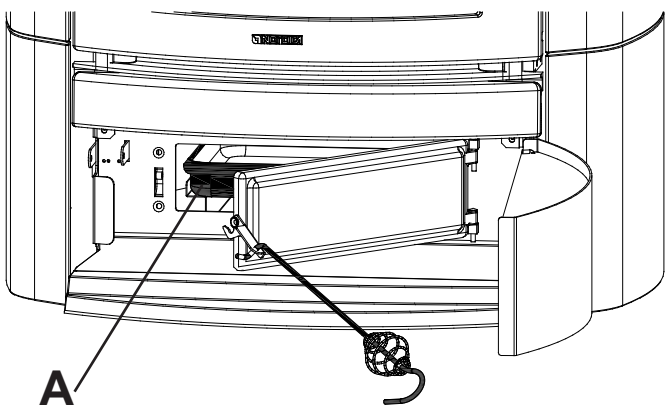
7



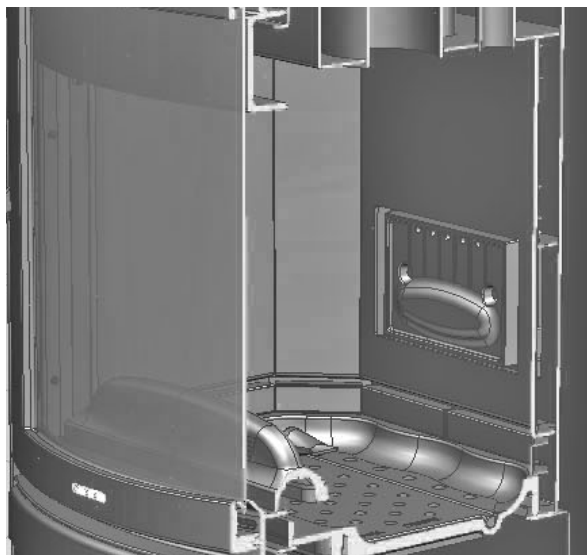
8



9

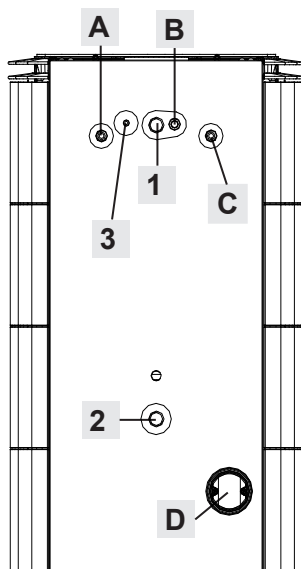
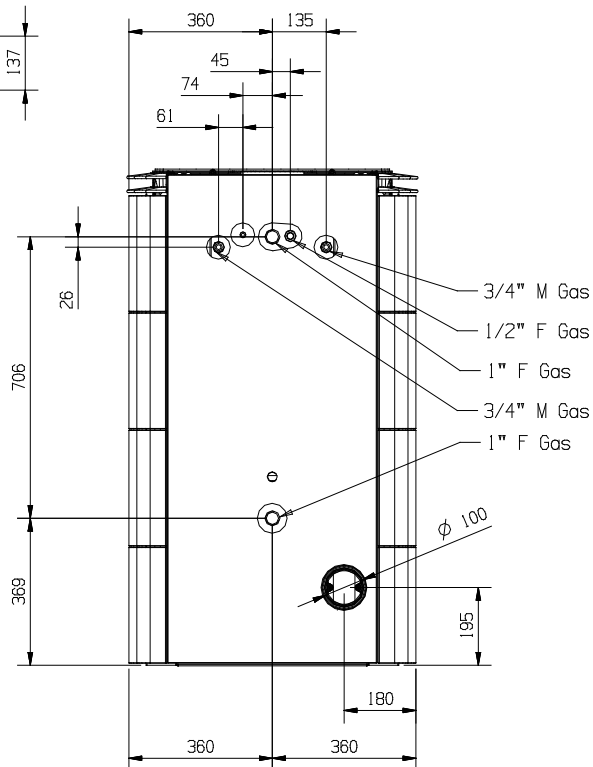
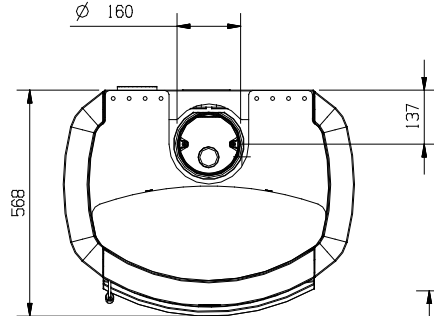
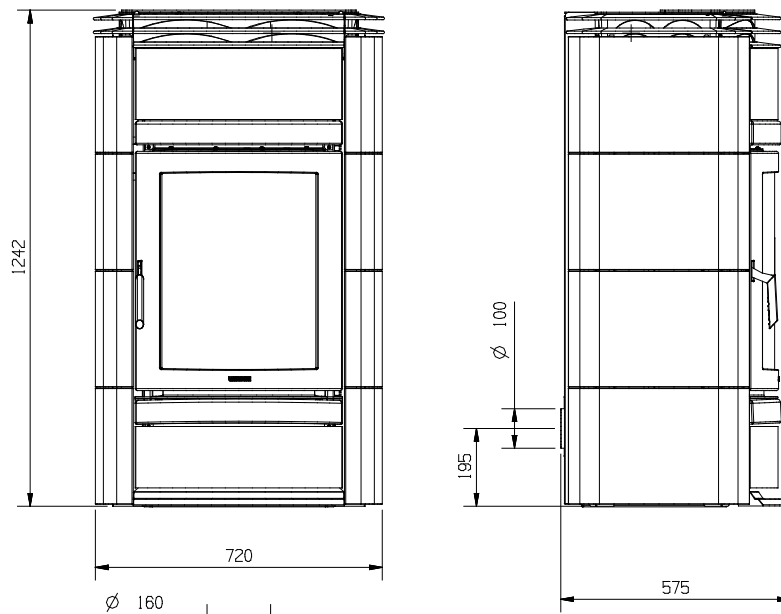


10



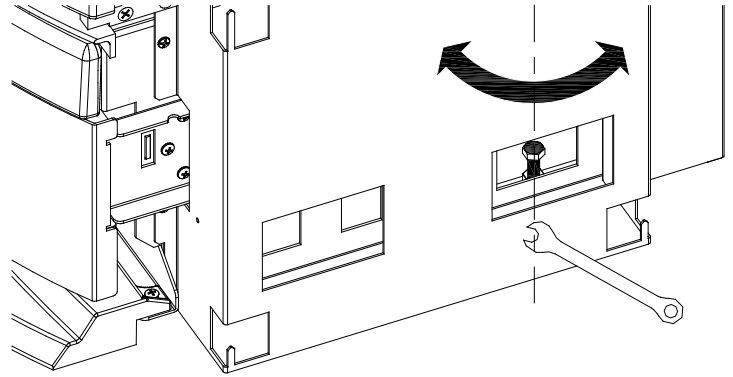
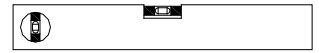
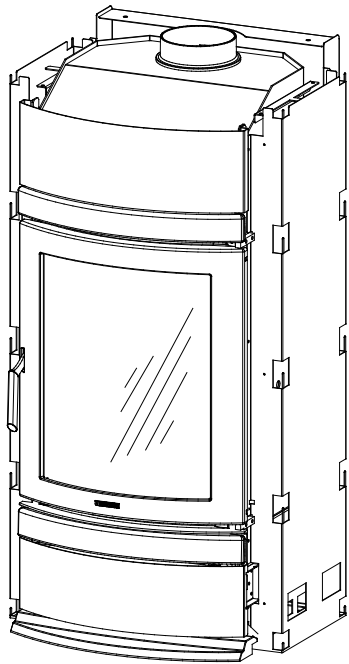
DEFLETTORE FUMO
SMOKE DEFLECTOR
RAUCHUMLENKPLATTE
DÉFLECTEUR FUMÉE

15. DIMENSIONI . DIMENSIONS . MAßE . DIMENSIONS

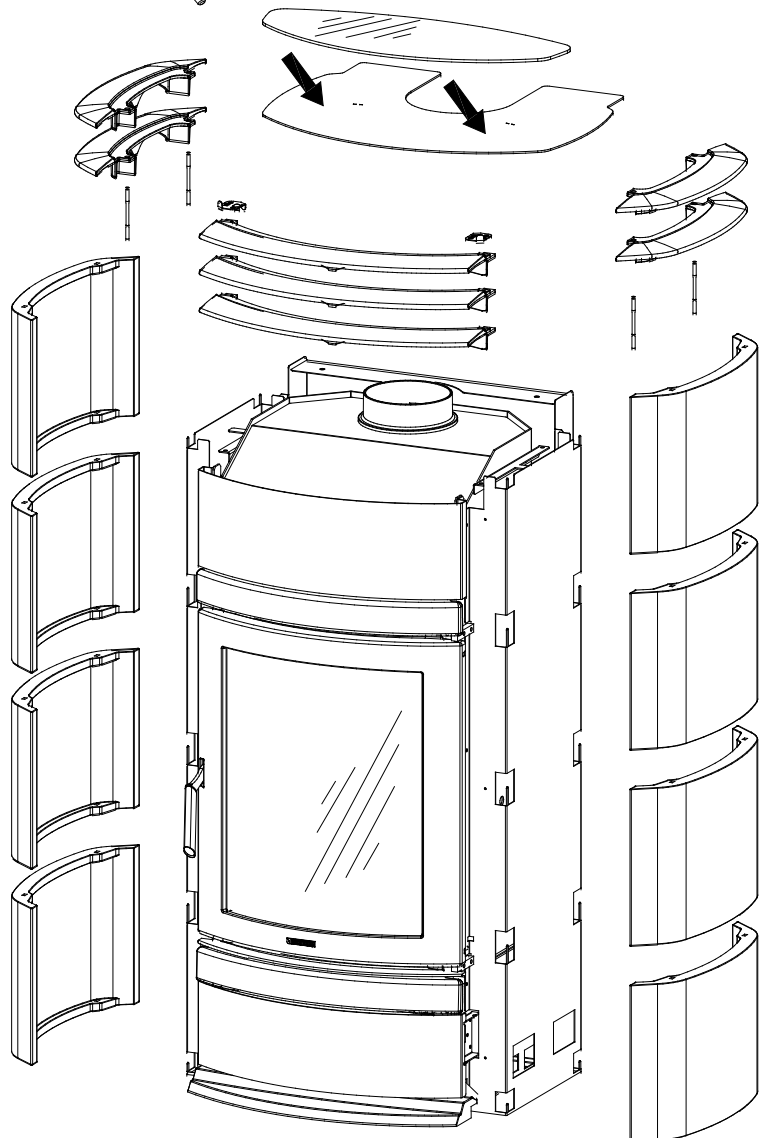
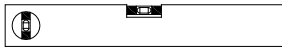


- 1 – **MANDATA** caldaia / DELIVERY central heating / ZUFUHR Kessel / AMENÉE chaudière
- 2 – **RITORNO** caldaia / RETURN central heating / RUCKLAUF Kessel / RETOUR chaudière
- 3 – Sonda **regolatore** / Regulator probe – Einstellsonde / Sonde régulateur
- A – **ENTRATA** Sistema integrato **DSA** / INLET Integration System DSA / EINGANG Integriert System DSA / ENTRÉE System intégré DSA
- B – Sonda valvola **VAST** / Probe VAST valve / Fühler Ventil VAST / Sonde vanne VAST
- C – **USCITA** Sistema integrato **DSA** / OULET Integration System DSA / AUSGANG Integriert System DSA / SORTIE System intégré DSA
- D - Presa d'aria esterna / External air socket / Ofens/Kamins / Prise d'air externe

16. MONTAGGIO DELLE CERAMICHE . THE ASSEMBLY OF CERAMICS . KACHELNBAUANLEITUNGEN
 . MONTAGE DES CÉRAMIQUES.



SILICONE



**FRAGILE
 ZERBRECHLICH**

1. Codice identificativo unico del prodotto-tipo: Unique identifier code for product-type Eindeutiger Identifikationscode des Produktes Typ - Code d'identification unique du produit-type		2. Modello e/o n. lotto e/o n. serie (Art.11-4) : Model and/or batch no. and/or series no. (Article 11-4) Modell und/oder Losnr. und/oder Serien nr. (Art.11-4) Modèle et/ou n° de lot et/ou n° de série (Art. 11-4)	
NORMA IDRO DSA		NORMA IDRO DSA	
3. Usi previsti del prodotto conformemente alla relativa specifica tecnica armonizzata: Intended uses of the product in accordance with the applicable harmonised technical specification Vorgesehene Verwendung des Produkts in Übereinstimmung mit der geltenden harmonisierten technischen Spezifikation Utilisation prévue du produit conformément aux spécifications techniques harmonisées correspondantes <p style="text-align: center;">Stufe per il riscaldamento domestico alimentato con combustibile solido, con la produzione di acqua calda. Chimney for domestic heating, fuelled with solid fuel, with hot water production. Kaminofen für Raumheizung für feste Brennstoffe mit / Warmwasserbereitung. Poêle-cheminées de chauffage domestique alimenté au combustible solide, avec production d'eau chaude.</p>			
4. Nome o marchio registrato del fabbricante (Art 11-5): Name or trademark of the manufacturer (Article 11-5) Name oder registriertes Warenzeichen des Herstellers (Art 11-5) Nom ou marque enregistrée du fabricant (Art. 11-5)		La NORDICA S.p.A. Via Summano,104 - 36030 Montecchio Precalcino (VICENZA) +39 0445 804000 - Fax +39 0445 804040	
5. Nome e indirizzo del mandatario (Art 12-2) Name and address of the agent (Article 12-2) Name und Adresse des Auftragnehmers (Art 12-2) Nom et adresse du mandataire (Art. 12-2)			
6. Sistema di valutazione e verifica della costanza della prestazione (Allegato 5): Assessment and verification system for constancy of performance (Annex 5) System zur Bewertung und Überprüfung der Leistungsbeständigkeit (Anlage 5)40 11 2818 Système d'évaluation et contrôle de la constance de performance (Annexe 5)			System 3
7. Laboratorio notificato : RRF 1625 - RRF Rhein-Ruhr Feuerstätten Laboratory notified Benanntes Labor Laboratoire notifié		Numero rapporto di prova (in base al System 3) Test report number (based on System 3) Nummer des Prüfberichts (gemäß System 3) Numéro du rapport d'essai (selon le System 3)	
Am Technologie Park 1 D-45307 ESSEN		40 11 2818	
8. Prestazioni dichiarate - Services declare - Erklärte Leistungen - Performance déclarée Specifica tecnica armonizzata Harmonised technical specifications - Harmonisierte technische Spezifikation - EN 13240:2001/A2:2004/AC:2007 Spécifications techniques harmonisées			
Caratteristiche essenziali - Essential features - Wesentliche Merkmale - Caractéristiques essentielles			Prestazione - Services - Leistungen - Performance
Resistenza al fuoco - Resistance to fire - Feuerbeständigkeit - Résistance au feu			A1
Distanza da materiali Combustibili Distance from combustible material Abstand von brennbarem Material Distance de sécurité aux matériaux combustibles		Distanza minima , in mm - Minimum distance, in mm - Mindestabstand, in mm - Distance minimum, en mm retro - retro - Rückseite - arrière = 150 lato - side - Seite - côté = 150 soffitto - bottom - Unterseite - fond = - fronte - front - Vorderseite - avant = 1000 suolo - ground - Boden - sol = -	
Rischio fuoriuscita combustibile - Fuel leakage risk - Gefahr Brennstoffaustritt - Risque de fuite de combustible			Conforme - Compliant - Konform - Conforme
Temperatura superficiale - Surface temperature - Oberflächentemperatur - Température de surface			Conforme - Compliant - Konform - Conforme
Sicurezza elettrica - Electrical safety - Elektrische Sicherheit - Sécurité électrique			Conforme - Compliant - Konform - Conforme
Accessibilità e pulizia - Accessibility and cleaning - Zugänglichkeit und Reinigung - Facilité d'accès et nettoyage			Conforme - Compliant - Konform - Conforme
Emissioni prodotti combustione (CO) - Combustion products emissions (CO) - Emission von Verbrennungsprodukten (CO) - Émission des produits de combustion (CO)			CO [0,18%]
Massima pressione di esercizio - Maximum operating pressure - Maximaler Betriebsdruck - Pression maximale de service			2.5 bar
Resistenza meccanica (per supportare il camino) - Mechanical strength (to support the fireplace) - Mechanische Festigkeit (um den Kamin zu tragen) - Résistance mécanique (pour soutenir la cheminée)			NDP
Prestazioni termiche Thermal performance Thermische Leistungen Performance thermique		Potenza nominale - Rated power - Nennleistung - Puissance nominale Potenza resa all'ambiente - Power output to the environment - Der Umgebung gelieferte Leistung- Puissance rendue au milieu Potenza ceduta all'acqua - Power transferred to water - DemWasser gelieferte Leistung - Puissance rendue à l'eau	
		32,4 kW 13,7 kW 18.7 kW	
Rendimento - Yield - Wirkungsgrad - Rendement			η [70%]
Temperatura fumi - Fume temperature - Rauchgastemperatur - Température des fumées			T [378 °C]
9. La prestazione del prodotto di cui ai punti 1 e 2 è conforme alla prestazione dichiarata di cui al punto 8. The performance of the product referred to in points 1 and 2 is consistent with the declared performance in point 8. Die Leistung des Produktes gemäß den Punkten 1 und 2 entspricht der erklärten Leistung nach Punkt 8. La performance du produit citée aux points 1 et 2 est conforme à la performance déclarée au point 8			

Si rilascia la presente dichiarazione di prestazione sotto la responsabilità esclusiva del fabbricante di cui al punto 4.

This declaration of performance is issued under the manufacturer's sole responsibility referred to in point 4.

Die vorliegende Leistungserklärung wird unter ausschließlicher Verantwortung des Herstellers erlassen, siehe Punkt 4.

Cette déclaration de performance est délivrée sous la responsabilité exclusive du fabricant cité au point 4.

09/06/2013 Montecchio Precalcino (VICENZA)

GIANNI RAGUSA
 Amministratore delegato / Managing Director
 Geschäftsführer - Administrateur délégué

(Data e luogo di emissione - place and date of issue -
 Ort und Datum der Ausstellung - Date et lieu d'émission)

(nome, posizione e firma - name, function and signature -
 Positionsbezeichnung - Nom, Fonction et signature)



INFORMAZIONI MARCATURA CE
CE MARKING INFORMATION
CE AUSZEICHNUNGSINFORMATIONEN
INFORMATIONS MARQUAGE CE



DOP nr. 120

Ente notificato - Notified body
Benanntes Labor - Laboratoire notifié

RRF 1625

EN 13240

NORMA IDRO DSA

Distanza minima da materiali infiammabili Distance to adjacent combustible materials Mindestabstand zu brennbaren Materialien Distance minimum par rapport aux matériaux inflammables	Laterale / Lateral / Seiten 150 mm Posteriore / Rear / Hinten 150 mm
Emissione di CO (13 % O₂) Emission of CO (13 % O ₂) CO-Ausstoss bez.auf (13 % O ₂) Émission de CO (13 % O ₂)	0,18 % - 2250 mg/Nm ³
Emissioni polveri (13 % O₂) Dust emissions (13 % O ₂) Staubemissionen (13 % O ₂) Émission de poudres (13 % O ₂)	mg/Nm ³
Massima pressione idrica di esercizio ammessa Maximum operating pressure Maximale Betriebsdruck Pression hydrique de service maximum autorisée	2.5 bar
Temperatura gas di scarico Flue gas temperature Abgastemperatur Température gaz d'échappement	378 °C
Potenza termica nominale Thermal output Nennheizleistung Puissance thermique nominale	32,4 Kw
Rendimento Energy efficiency Wirkungsgrad Rendement	70 %
Tipi di combustibile Fuel types Brennstoffarten Types de combustible	LEGNA – WOOD – HOLZ – BOIS
VKF - AEAI Nr.	
SINTEF Nr.	
15a B-VG Nr.	

Dati e modelli non sono impegnativi:
la ditta si riserva di apportare
modifiche e migliorie senza alcun preavviso.

Data and models are not binding: the company
reserves the right to perform modifications
and improvements without notice.

Daten und Modelle sind nicht bindend.
Die Firma behält sich vor, ohne Vorankündigung
Änderungen und Verbesserungen vorzunehmen.

La Maison constructrice n'est pas tenue à respecter ces données
et ces modèles: elle se réserve le droit d'apporter des modifications
et des améliorations sans préavis.



La NORDICA S.p.A.

Via Summano, 104 – 36030 Montebelluna – VICENZA – ITALIA

Tel: +39 0445 804000 – Fax: +39 0445 804040

email: info@lanordica.com - http: www.lanordica-extraflame.com