

Wärmedämmung Wärmetauscher ZB



PUR-Dämmungen



EPP-Dämmungen



Aus PUR mit Kunststoffmantel, Temperaturbereich bis 130° C, Farbe: grau

Typ	Beschreibung	Abmessungen mm H x B x T
WDP ZB 10 bis 20 Platten	für ZB 10-10, ZB 10-16, ZB 10-20	280 x 140 x 110
WDP ZB 10 bis 30 Platten	für ZB 10-30	280 x 140 x 135
WDP ZB 20 bis 20 Platten	für ZB 20-10, ZB 20-16, ZB 20-20	280 x 140 x 110
WDP ZB 20 bis 30 Platten	für ZB 20-30	280 x 140 x 135
WDP ZB 30 bis 30 Platten	für ZB 30-10, ZB 30-20, ZB 30-30	375 x 140 x 135
WDP ZB 30 bis 40 Platten	für ZB 30-40	375 x 140 x 190
WDP ZB 50 bis 40 Platten	für ZB 50-20, ZB 50-30, ZB 50-40	535 x 255 x 175
WDP ZB 50 bis 80 Platten	für ZB 50-50, ZB 50-60, ZB 50-80	535 x 255 x 265
WDP ZB 50 bis 100 Platten	für ZB 50-100	535 x 255 x 350
WDP ZB 60 bis 30 Platten	für ZB 60-10, ZB 60-14, ZB 60-20, ZB 60-24, ZB 60-30	610 x 185 x 145
WDP ZB 60 bis 60 Platten	für ZB 60-40, ZB 60-50, ZB 60-60	610 x 185 x 230
WDP ZB 60 bis 100 Platten	für ZB 60-80, ZB 60-100	610 x 185 x 335
WDP ZB 75 bis 50 Platten	für ZB 75-30, ZB 75-40, ZB 75-50	610 x 340 x 225
WDP ZB 75 bis 80 Platten	für ZB 75-60, ZB 75-80	610 x 340 x 320
WDP ZB 75 bis 120 Platten	für ZB 75-100, ZB 75-120	610 x 340 x 405
WDP ZB 85 bis 50 Platten	für ZB 85-30, ZB 85-40, ZB 85-50	610 x 340 x 225
WDP ZB 85 bis 80 Platten	für ZB 85-60, ZB 85-80	610 x 340 x 320
WDP ZB 85 bis 120 Platten	für ZB 85-100, ZB 85-120	610 x 340 x 405
WDP ZB 200 bis 60 Platten*	für ZB 200-40, ZB 200-50, ZB 200-60	830 x 395 x 220
WDP ZB 200 bis 100 Platten*	für ZB 200-70, ZB 200-80, ZB 200-100	830 x 395 x 340
WDP ZB 200 bis 150 Platten*	für ZB 200-120, ZB 200-150	830 x 395 x 480
WDP ZB 200 bis 200 Platten*	für ZB 200-180, ZB 200-200	830 x 395 x 630

* aus 20 mm PU Schaum mit beidseitiger Alukaschierung in zweigeteilter Ausführung
Dämmung PU 50 mm in Modulbauweise auf Anfrage.

EPP-Dämmung, Dämmdicke 25 mm, Temperaturbereich bis 110° C

Typ	Beschreibung	Abmessungen mm H x B x T
WDE ZB 10 bis 20 Platten	für ZB 10-10, ZB 10-16, ZB 10-20	265 x 135 x 105
WDE ZB 10 bis 40 Platten	für ZB 10-30, ZB 10-40	265 x 135 x 155
WDE ZB 20 bis 20 Platten	für ZB 20-10, ZB 20-16, ZB 20-20	265 x 135 x 110
WDE ZB 20 bis 40 Platten	für ZB 20-30, ZB 20-40	265 x 135 x 155
WDE ZB 30 bis 30 Platten	für ZB 30-10, ZB 30-20, ZB 30-30	375 x 135 x 140
WDE ZB 30 bis 60 Platten	für ZB 30-40, ZB 30-50, ZB 30-60	375 x 135 x 215
WDE ZB 35 bis 30 Platten	für ZB 35-10, ZB 35-20, ZB 35-30	375 x 170 x 140
WDE ZB 35 bis 60 Platten	für ZB 35-40, ZB 35-50, ZB 35-60	375 x 170 x 215
WDE ZB 60 bis 30 Platten	für ZB 60-10, ZB 60-14, ZB 60-20, ZB 60-24, ZB 60-30	585 x 180 x 145
WDE ZB 60 bis 60 Platten	für ZB 60-40, ZB 60-50, ZB 60-60	585 x 180 x 220

Anschlussverschraubungen für Wärmetauscher ZB

für Typ	Beschreibung
ZB 10, ZB 20, ZB 30	ASV DN 20 mit Überwurf ¼" auf Außengewinde ½"
ZB 10, ZB 20, ZB 30	ASV DN 20 mit Überwurf ¼" auf Lötanschluss CU 18 mm
ZB 10, ZB 20, ZB 30	ASV DN 20 mit Überwurf ¼" auf Anschweißende DN 15
ZB 35, ZB 60	ASV DN 25 mit Überwurf 1" auf Außengewinde ¾"
ZB 35, ZB 60	ASV DN 25 mit Überwurf 1" auf Lötanschluss CU 22 mm
ZB 35, ZB 60	ASV DN 25 mit Überwurf 1" auf Anschweißende DN 20
ZB 50, ZB 60 mit 1 ¼"	ASV DN 32 mit Überwurf 1¼" auf Außengewinde 1"
ZB 50, ZB 60 mit 1 ¼"	ASV DN 32 mit Überwurf 1¼" auf Lötanschluss CU 28 mm
ZB 50, ZB 60 mit 1 ¼"	ASV DN 32 mit Überwurf 1¼" auf Anschweißende DN 25
ZB 75, ZB 85	ASV Überwurf 2" auf Außengewinde 1 ½"
ZB 75, ZB 85	ASV Überwurf 2" auf Lötanschluss CU 42 mm
ZB 75, ZB 85	ASV Überwurf 2" auf Anschweißende DN 40



Gewindeanschluss



Lötanschluss

Anschweißende

ASV = Standard-Anschlussverschraubung. Bei besonderen Einsatzbereichen betreffend Medien oder bei hohen Temperaturen werden Sonderausführungen benötigt (siehe technisches Datenblatt).

Technische Änderungen vorbehalten

Anwendungstechnik Wärmetauscher

Auswahltabellen Wärmetauscher ZB

SOLARANLAGE / Trinkwassererwärmung Propylenglykol 40 %

Kollektorfläche		Solar		qm		10	15	20	30	40	50
Speicher		kW		Eintritt Austritt		6	9	12	18	24	30
°C	°C	°C	°C	l/h	pro qm	Plattentauscher Typ					
10	45	70	50	30		ZB 30-10	ZB 30-10	ZB 30-10	ZB 30-10	ZB 35-10	ZB 35-10
10	50	70	50	30		ZB 30-10	ZB 30-10	ZB 30-10	ZB 30-10	ZB 35-10	ZB 35-10
10	60	70	50	30		ZB 30-10	ZB 30-10	ZB 30-10	ZB 30-10	ZB 35-20	ZB 35-20
10	45	70	29	15		ZB 30-10	ZB 30-10	ZB 30-20	ZB 30-20	ZB 35-20	ZB 35-20
10	50	70	29	15		ZB 30-10	ZB 30-10	ZB 30-10	ZB 30-10	ZB 35-20	ZB 60-10
10	60	70	29	15		ZB 35-20	ZB 35-20	ZB 35-30	ZB 60-14	ZB 60-20	ZB 60-20
10	45	63	43	30		ZB 30-10	ZB 30-10	ZB 30-10	ZB 30-20	ZB 30-20	ZB 35-10
10	50	63	43	30		ZB 30-10	ZB 30-10	ZB 30-10	ZB 30-20	ZB 35-20	ZB 35-20
10	60	63	43	30		ZB 35-20	ZB 35-20	ZB 60-10	ZB 60-10	ZB 60-14	ZB 60-14
10	45	63	22	15		ZB 35-20	ZB 35-20	ZB 60-10	ZB 60-10	ZB 60-14	ZB 60-14
10	50	63	22	15		ZB 35-20	ZB 60-10	ZB 60-14	ZB 60-20	ZB 60-20	ZB 60-30
10	60	63	22	15		ZB 60-50	ZB 60-60	ZB 60-80	ZB 85-60	ZB 85-100	ZB 200-40
SCHWIMMBAD Achtung: Chloridgehalt immer unter 200 mg/l!											
10	17	40	25	40		ZB 30-10	ZB 30-10	ZB 30-20	ZB 30-20	ZB 30-30	Zb 30-30
15	22	45	30	40		ZB 30-10	ZB 30-10	ZB 30-20	ZB 30-20	ZB 30-30	ZB 30-30
20	27	50	30	30		ZB 30-10	ZB 30-10	ZB 30-20	ZB 30-20	ZB 30-30	ZB 30-30

Systemtrennung Heizkessel/Fußbodenheizung

Auswahltable Plattenwärmetauscher

Wärmebedarf in kW		Solar		qm		10	15	20	30	40	50	60	70	80
Kessel		Fußbodenheizung		Eintritt Austritt		6	9	12	18	24	30	30	30	30
°C	°C	°C	°C	l/h	pro qm	Plattentauscher Typ								
90	70	40	50			ZB 10-10	ZB 10-10	ZB 10-20	ZB 20-20	ZB 20-20	ZB 35-20	ZB 35-20	ZB 35-30	ZB 35-40
90	70	30	45			ZB 10-10	ZB 10-10	ZB 10-20	ZB 20-20	ZB 20-20	ZB 30-30	ZB 30-30	ZB 35-30	ZB 35-30
80	60	40	50			ZB 10-10	ZB 10-10	ZB 10-20	ZB 20-20	ZB 20-20	ZB 35-30	ZB 35-30	ZB 35-30	ZB 35-40
80	60	30	45			ZB 10-10	ZB 10-10	ZB 10-20	ZB 20-20	ZB 20-20	ZB 30-30	ZB 30-30	ZB 35-30	ZB 35-30
75	55	40	50			ZB 10-10	ZB 10-10	ZB 10-20	ZB 20-20	ZB 20-20	ZB 30-30	ZB 30-30	ZB 35-30	ZB 35-40
75	55	30	45			ZB 10-10	ZB 10-10	ZB 10-20	ZB 20-20	ZB 20-20	ZB 30-30	ZB 30-30	ZB 35-30	ZB 35-30
70	50	30	45			ZB 10-10	ZB 10-10	ZB 10-20	ZB 20-20	ZB 20-20	ZB 30-30	ZB 30-30	ZB 35-30	ZB 35-30
70	50	30	40			ZB 10-10	ZB 10-10	ZB 10-20	ZB 20-20	ZB 20-20	ZB 30-30	ZB 30-30	ZB 35-30	ZB 35-40
60	50	30	35			ZB 10-20	ZB 10-20	ZB 20-30	ZB 30-40	ZB 35-40	ZB 35-50	ZB 35-60	ZB 35-60	ZB 85-30
60	50	30	45			ZB 10-10	ZB 10-10	ZB 20-20	ZB 20-20	ZB 30-30	ZB 35-30	ZB 35-30	ZB 35-30	ZB 35-40
60	50	30	40			ZB 10-10	ZB 10-10	ZB 20-20	ZB 20-20	ZB 30-30	ZB 35-30	ZB 35-30	ZB 35-30	ZB 35-40
60	40	30	40			ZB 10-20	ZB 10-20	ZB 20-30	ZB 30-30	ZB 35-30	ZB 35-30	ZB 35-30	ZB 35-30	ZB 35-40
55	45	30	35			ZB 10-20	ZB 10-20	ZB 10-30	ZB 20-30	ZB 30-30	ZB 35-20	ZB 35-30	ZB 35-30	ZB 35-40
55	40	30	35			ZB 10-20	ZB 10-20	ZB 20-30	ZB 35-30	ZB 35-40	ZB 35-50	ZB 35-60	ZB 35-60	ZB 85-30

SOLARANLAGE /Heizung-Pufferladung Propylenglycol 40%

Kollektorfläche		Solar		qm		10	15	20	30	40	50
Puffer		Eintritt Austritt		Volumenstrom		6	9	12	18	24	30
°C	°C	°C	°C	l/h	pro qm	Plattentauscher Typ					
25	50	70	30	15		ZB 30-20	ZB 30-30	ZB 60-10	ZB 60-14	ZB 60-20	ZB 60-30
40	50	70	30	30		ZB 20-20	ZB 20-20	ZB 20-20	ZB 20-30	ZB 30-20	ZB 35-20
25	50	68	28	15		ZB 60-10	ZB 60-14	ZB 60-20	ZB 60-20	ZB 60-30	ZB 60-50
40	50	68	48	30		ZB 20-20	ZB 20-20	ZB 20-30	ZB 30-20	ZB 30-20	ZB 35-20
25	50	65	30	17		ZB 30-30	ZB 35-40	ZB 60-14	ZB 60-20	ZB 60-24	ZB 60-30
40	50	65	45	30		ZB 35-10	ZB 30-20	ZB 30-20	ZB 30-30	ZB 35-30	ZB 60-20
35	50	65	40	24		ZB 30-20	ZB 30-20	ZB 30-30	ZB 30-40	ZB 60-14	ZB 60-20
25	50	65	30	17		ZB 30-30	ZB 35-40	ZB 60-14	ZB 60-20	ZB 60-30	ZB 60-40
30	40	60	40	30		ZB 20-20	ZB 30-10	ZB 30-10	ZB 20-20	ZB 30-20	ZB 35-20
30	40	60	35	24		ZB 35-10	ZB 30-20	ZB 30-20	ZB 30-30	ZB 35-30	ZB 30-40
25	40	60	30	23		ZB 30-20	ZB 30-20	ZB 30-30	ZB 60-14	ZB 60-20	ZB 60-20
30	40	58	40	33		ZB 30-10	ZB 30-10	ZB 20-20	ZB 20-30	ZB 30-20	ZB 35-20
30	40	58	35	26		ZB 20-30	ZB 30-20	ZB 30-20	ZB 30-30	ZB 35-30	ZB 35-40
25	40	58	30	21		ZB 30-20	ZB 30-30	ZB 35-30	ZB 60-14	ZB 60-14	ZB 60-20
30	40	55	35	30		ZB 30-20	ZB 30-20	ZB 35-20	ZB 30-30	ZB 30-40	ZB 60-20
25	40	55	30	24		ZB 30-20	ZB 30-30	ZB 35-30	ZB 60-14	ZB 60-14	ZB 60-20

Trinkwassererwärmung im Durchlaufprinzip

Auswahltable Plattenwärmetauscher

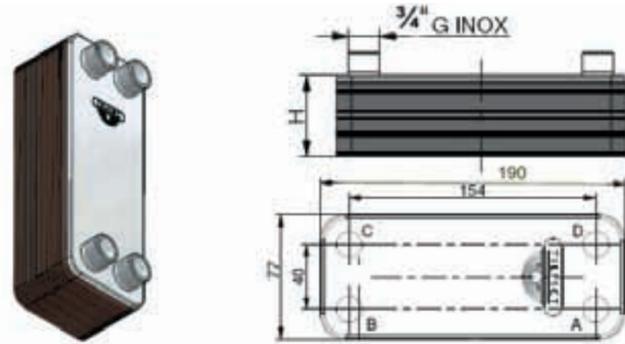
Wärmeleistung in kW		Trinkwasser		Volumenstrom		10	15	20	30	40	50	60	70
Puffer		Eintritt Austritt		strom l/h		6	9	12	18	24	30	30	30
°C	°C	°C	°C	pro kW		Plattentauscher Typ							
70	50	10	45	25		ZB 10-10	ZB 10-10	ZB 10-10	ZB 10-16	ZB 10-20	ZB 20-20	ZB 20-20	ZB 20-30
70	50	10	50	22									



Die kompakten Wärmetauscher von ZILMET

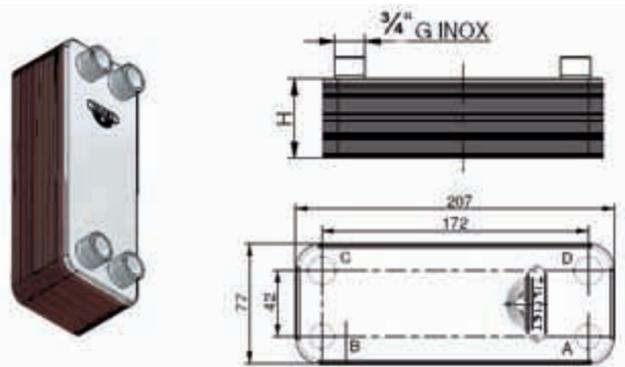
Plattenmaterial: rostfreier Stahl 1.4401, Lotmaterial: 99,9% CU
Max. Betriebsdruck: 10,0 - 45,0 bar
Zulässige Betriebstemperatur: -160°C / 113 K + 204° C / 477 K

ZB 10



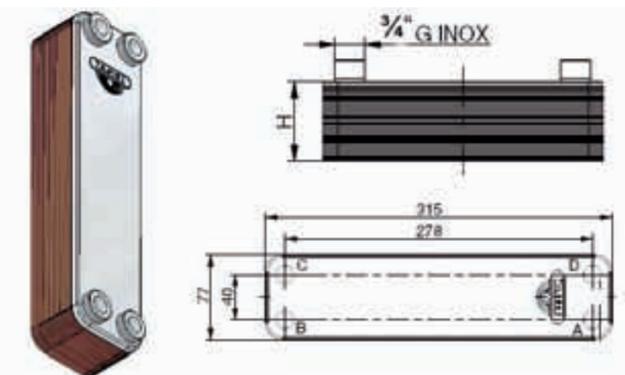
Typ	Maß H mm	Anschluss	Länge	Gewicht kg	Plattenanzahl
ZB 10	8 + 2,5 x N	4 x 3/4"	10 mm	0,127 + 0,0055 x N	10 - 40

ZB 20



Typ	Maß H mm	Anschlüsse	Länge	Gewicht kg	Plattenanzahl
ZB 20	7 + 2,6 x N	4 x 3/4"	10 mm	0,138 + 0,062 x N	10 - 40

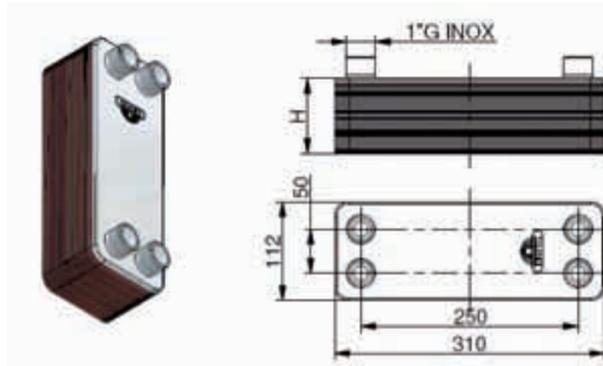
ZB 30



Typ	Maß H mm	Anschlüsse	Länge	Gewicht kg	Plattenanzahl
ZB 30	8 + 2,5 x N	4 x 3/4"	10 mm	0,207 + 0,094 x N	10 - 60

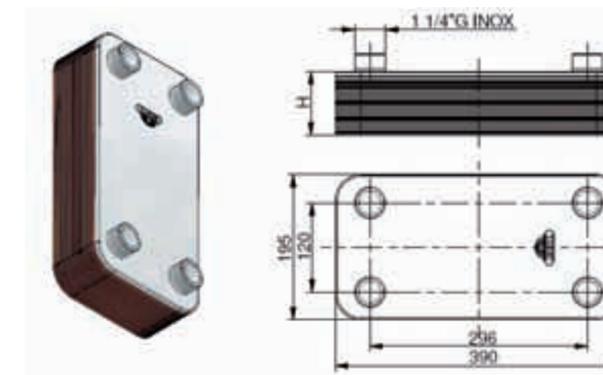


ZB 35



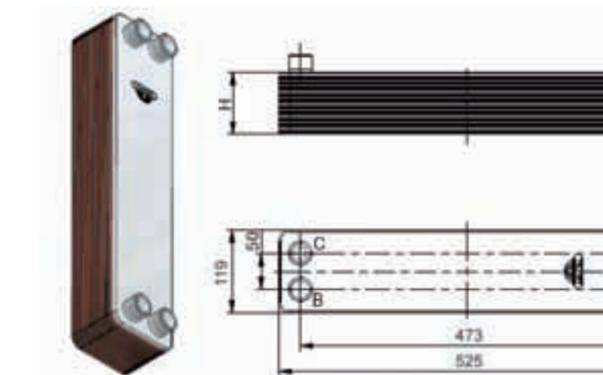
Typ	Maß H mm	Anschlüsse	Länge	Gewicht kg	Plattenanzahl
ZB 35	9 + 2,56 x N	4 x 1"	22 mm	1,4 + 0,13 x N	10 - 80

ZB 50



Typ	Maß H mm	Anschlüsse	Länge	Gewicht kg	Plattenanzahl
ZB 50	9 + 2,56 x N	4 x 1 1/4"	22 mm	2,9 + 0,3 x N	20 - 100

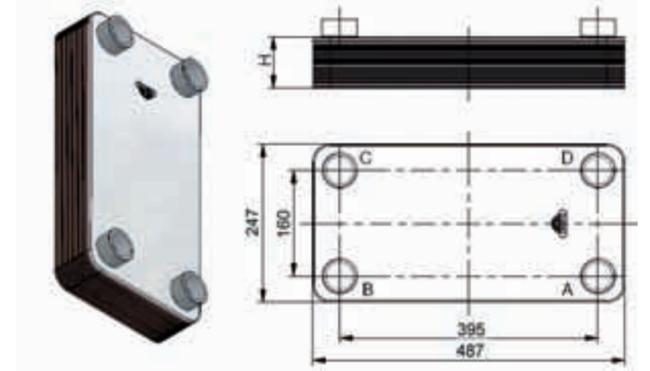
ZB 60



Typ	Maß H mm	Anschlüsse	Länge	Gewicht kg	Plattenanzahl
ZB 60	9 + 2,56 x N	4 x 1-1/4"	22 mm	2,5 + 0,24 x N	10 - 100

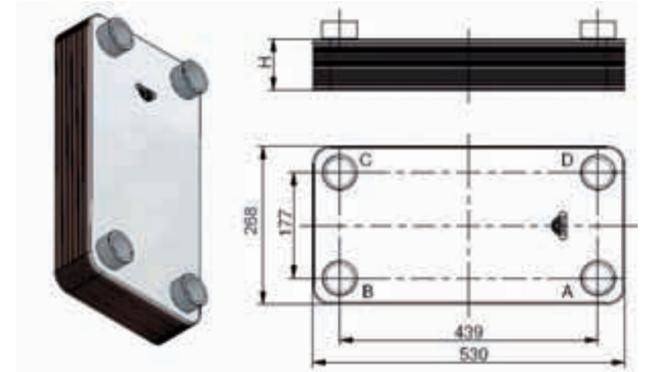


ZB 75



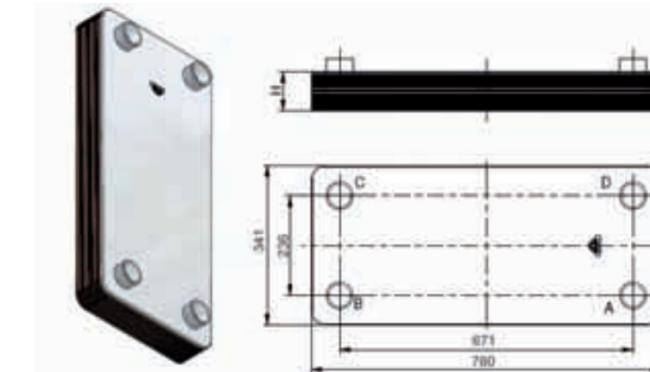
Typ	Maß H mm	Anschluss	Länge	Gewicht kg	Plattenanzahl
ZB 75	9 + 2,56 x N	4 x 2"	22 mm	4,5 + 0,51 x N	30 - 200

ZB 85



Typ	Maß H mm	Anschluss	Länge	Gewicht kg	Plattenanzahl
ZB 85	11 + 2,9 x N	4 x 2"	22 mm	8,1 + 0,4 x N	30 - 200

ZB 200



Typ	Maß H mm	Anschluss	Länge	Gewicht kg	Plattenanzahl
ZB 200	11 + 2,9 x N	4 x 2 1/2"	22 mm	16,1 + 0,86 x N	30 - 200