


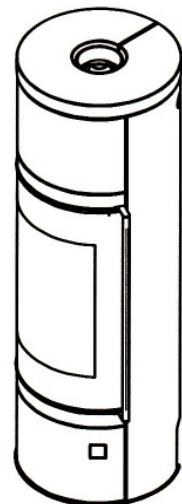
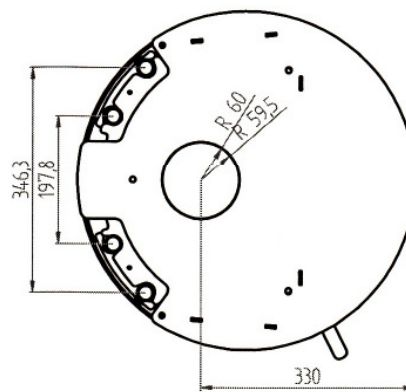
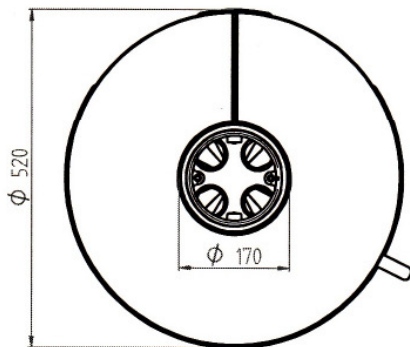
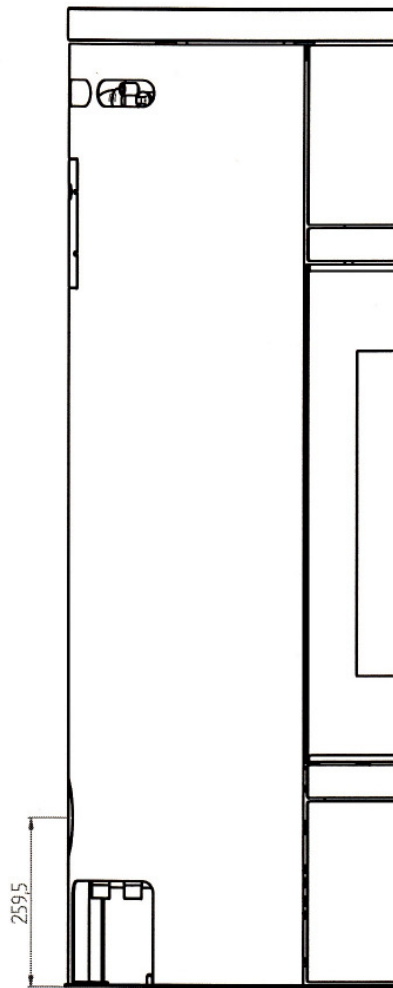
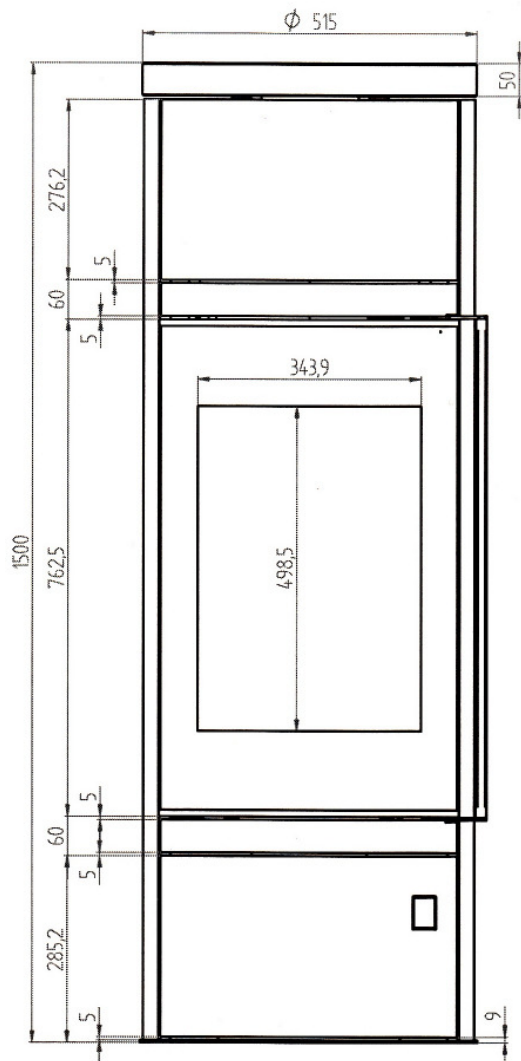
Technische Daten			
Kaminofen	Arena Aqua I	4796	Stand : 05/14
Bauart			1
Nennwärmeleistung	kW		8,5
Heizleistung wasserseitig	kW		5,0
Raumheizvermögen DIN 18893	m ³		bis 200
Höhe incl. Abdeckplatte	mm		1500
Breite	mm		Ø 520
Tiefe	mm		Ø 520
Füllraum H x B x T	mm		480 x 350 x 300
Füllöffnung H x B	mm		380 x 340
Max. Scheitholzlänge	cm		33
Gewicht Stahl/ Stein	kg		208/ 258
Für Dauerbetrieb geeignet			ja
Geprüft und zugelassen nach Norm			DIN EN 13240
1. BlmSchV – Stufe 1/ Stufe 2			2
Regensburger Norm			ja
Münchner Norm			ja
§15a B- VG Österreich			ja
VKF Schweiz			beantragt
CO (Holz/ BB7)	mg/m ³		1134/ 795
Staub (Holz/ BB7)	mg/m ³		34,3/ 33,3
Wirkungsgrad (Holz/ BB7)	%		80,6/ 80,2
Externe Verbrennungsluftversorgung			ja
Anschlussstutzen Ø 100 als Zubehör			ja
Abgasmassenstrom	g/sek.		8,9
Erforderl. Förderdruck	Pa		12
Abgastemperatur	°C		225
Zugelassene Brennstoffe			Scheitholz, Holzbriketts, BB7
Ø Rauchrohr	mm		150
Abgang oben: Fussboden bis OK Stutzen	mm		1490
Abgang oben: Hinterkante bis Mitte Stutzen	mm		255
Abgang hinten: Fussboden bis UK Stutzen	mm		-
Sicherheitsabstand hinten	mm		200
Sicherheitsabstand seitlich	mm		200
Sicherheitsabstand im Strahlungsbereich der Sichtscheibe	mm		800
Feuerraumauskleidung			Vermiculite
Flachrost			ja
Verriegelung der Brennraumtür			hydraulisch
Primärluftregelung			ja
Sekundärluftregelung/ Scheibenspülung			ja
Tertiärluft			ja
Wasserseitige Anschlüsse	Zoll		¾"
Empf. Inhalt Pufferspeicher	l		300 - 500
DIBT - Zulassung			geplant

Massblatt 1**ORANIER****Kaminofen****Arena Aqua I Stahl**

4796

Stand :

05/14

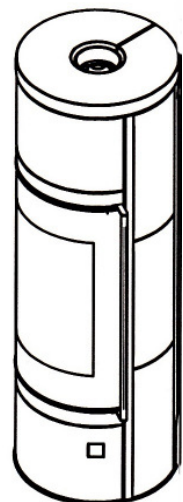
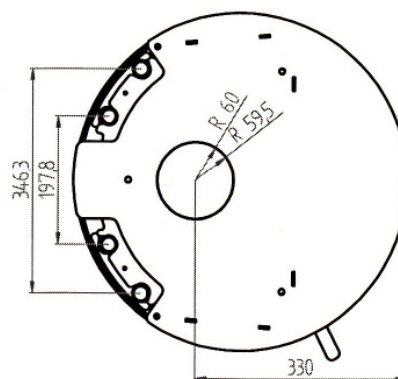
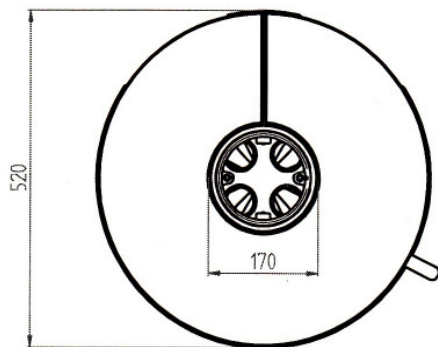
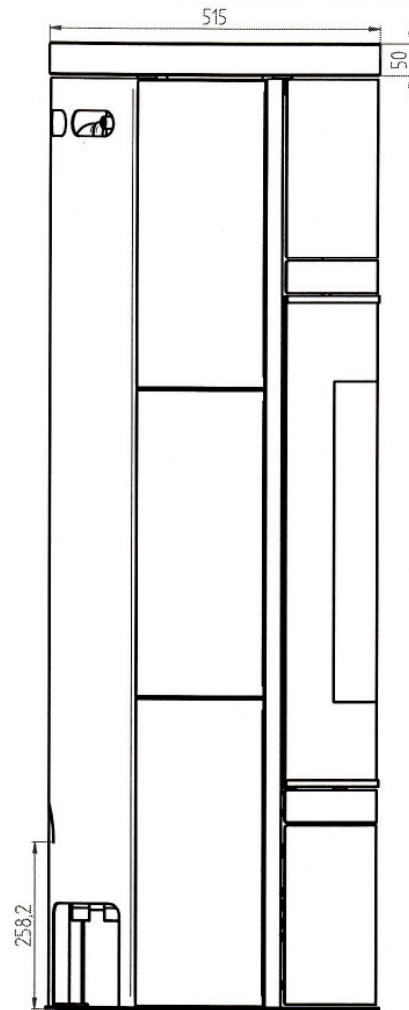
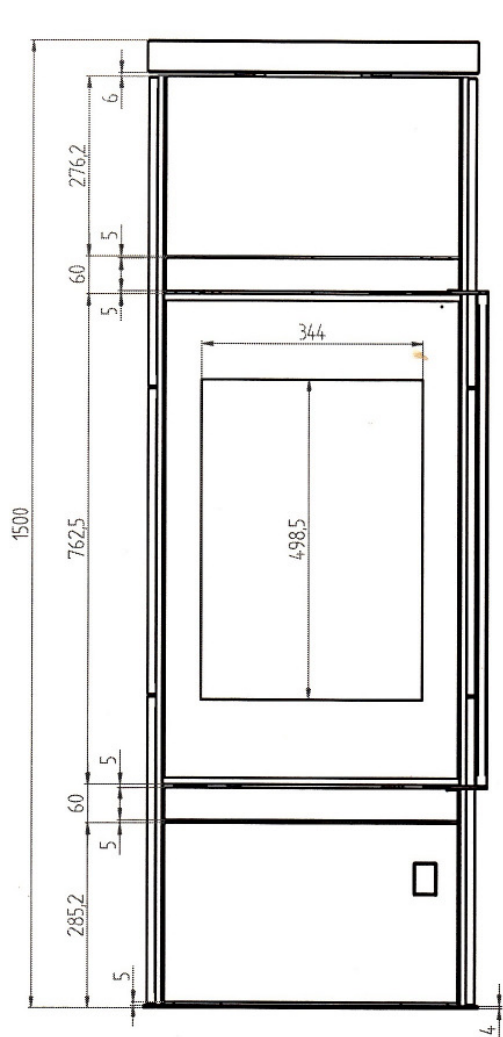


Massblatt 2**ORANIER****Kaminofen****Arena Aqua I Stein**

4796

Stand :

05/14



ORANIER Heiztechnik GMBH - D-35075 Gladenbach - Telefon (06462) 923-0 - Telefax (06462) 923-349

Internet <http://www.oranier.com> - e-mail: info@oranier.com