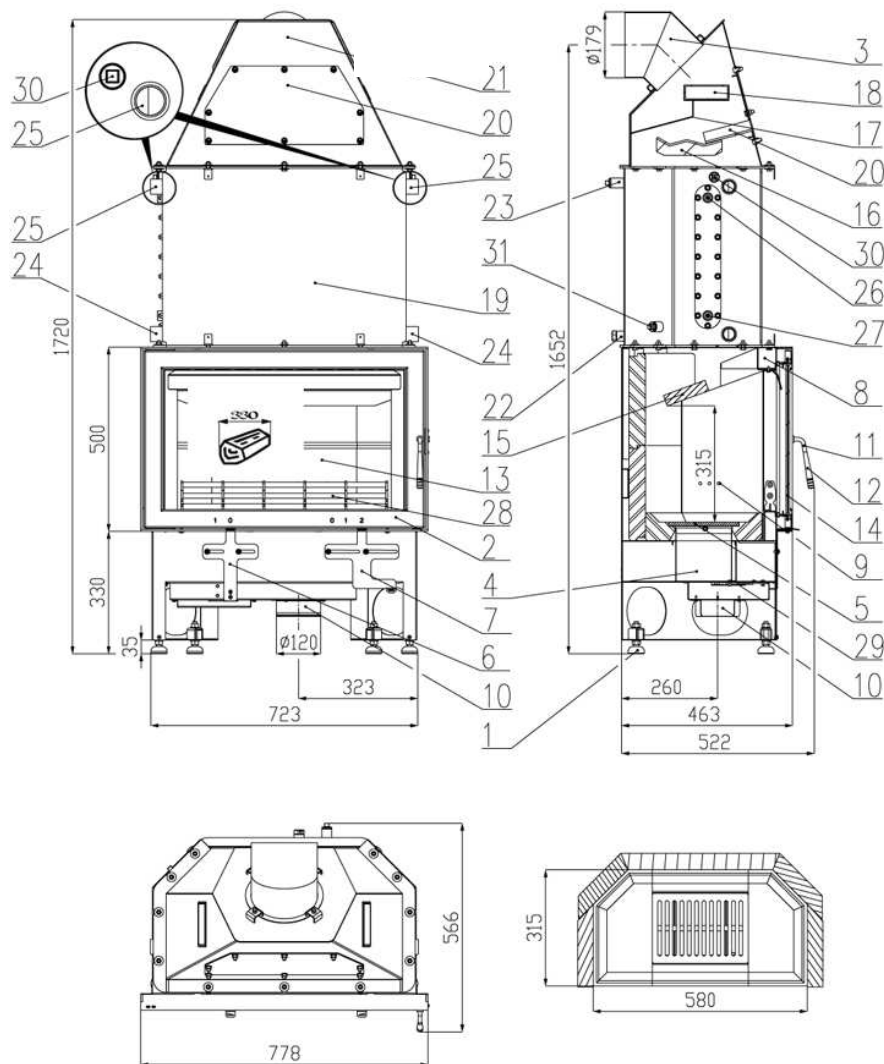


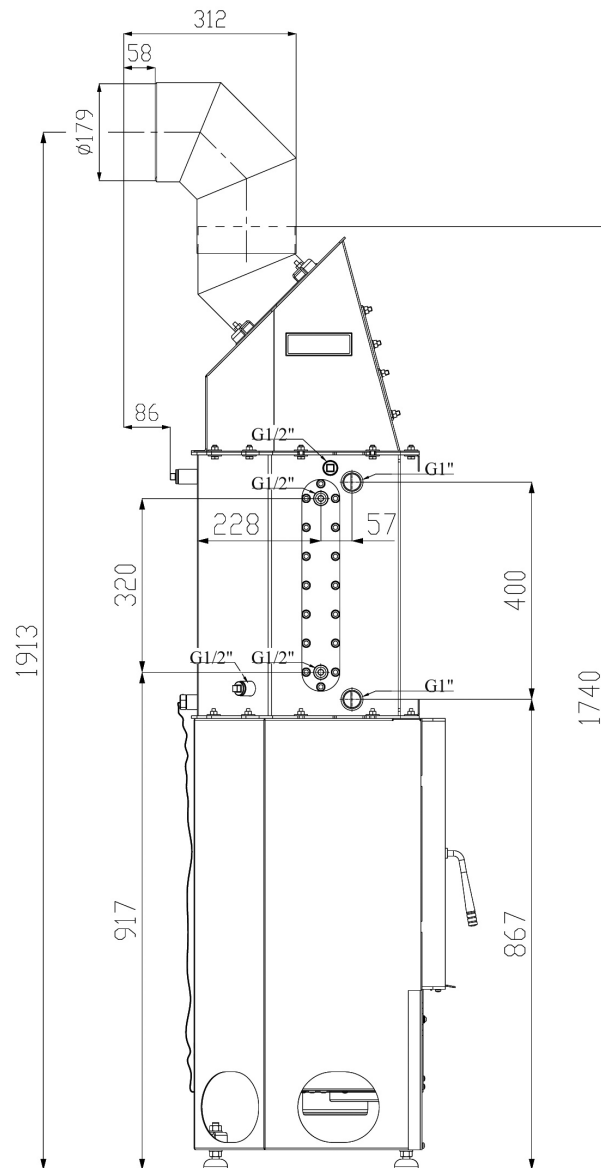
**Aufstell-und Bedienanleitung „HAAS+SOHN AQUA 187.19-WT“**

**Art.Nr.0618719000000**





ET. Nr.	Pos.	Bezeichnung	ET. Nr.	Pos.	Bezeichnung
0530513005066	1 -	Stellfüße	0618018075100	21 -	Kaminhaube
0618018075300	2 -	Feuerraumtür anthrazit	0431317006050	22 -	Tauchhülse Fühler Luftklappe
0618018016002	3 -	Rauchrohranschluss	-	23 -	Anschluss Entlüftungsventil G 1/2"
0618018075410	4 -	Aschekasten	-	24 -	Rücklauf 1" IG
0618018075070	5 -	Rost	-	25 -	Vorlauf 1" IG
0618018075041	6 -	Primärluftregler (Luftstrom durch Rost)	-	26 -	Anschluss thermische Ablaufsicherung
0618018075043	7 -	Sekundärluftregler	-	27 -	Anschluss thermische Ablaufsicherung
-	8 -	Sekundärluft	0618618015820	28 -	Stehrost
-	9 -	Düsenluft	0431317006601	29 -	Thermische Luftreglerklappe
-	10 -	Externe Verbrennungsluftzufuhr ø120	-	30 -	Fühler thermische Ablaufsicherung
0431815025310	11 -	Türgriffaufnahme	-	31 -	Anschluss Fühler
0081220040005	12 -	Türgriff			
0618018035301	13 -	Glasscheibe - Außenglas	0040220040005		Dichtung Wärmetauscher 20x4 (2120 mm)
0618018025301	14 -	Glasscheibe - Innenglas	0040710100005		Dichtung Feuerraumtür 10 (2220 mm)
0618018075701	15 -	Zugumlenkplatte unten	0040710100005		Dichtung Außenglas 10 (2230 mm)
-	16 -	Zugumlenkplatte Stahl	0040210040005		Dichtung Innenglas 10x4 (2120 mm)
-	17 -	Zugumlenkplatte Stahl	0040208020006		Dichtung Glashalter 8x2 (1000 mm)
-	18 -	Zugumlenkplatte Stahl	0040210040005		Dichtung Rauchrohranschluß 10x4 (570 mm)
0618719007000	19 -	Wärmetauscher	0040210040005		Dichtung Reinigungsdeckel 10x4 (1040 mm)
0618018075115	20 -	Reinigungsdeckel			



### Geeignete Brennstoffe:

Zur Verbrennung in Ihrem Kaminofen sind folgende Brennstoffe zugelassen (siehe dazu auch Kapitel 5.1.):

trockenes, gut abgelagertes, naturbelassenes Holz sowie Holzbriketts nach DIN 51731, Braunkohlebriketts 6" und 7".

### Beschreibung der Verbrennungsluftführung:

Die Verbrennungsluftführung im Kamineinsatz Aqua 187.19-WT ist dreigeteilt: Die Primärluft wird mittels dem Luftregler (6) eingestellt: durch den Rost strömt die Primärluft I (Hebelstellung 1, "links"). Die Sekundärluft für die Scheibenspülung und Nachverbrennung ist für den Kamineinsatz optimiert und von 0-2 einstellbar. Die vorgewärmte Sekundärluft strömt am oberen Ende der Sichtscheibe aus (8). Die Düsenluft (9) ist fix eingestellt.

Reglerstellung	Primärluft (6)	Reglerstellung	Sekundärluft (7)	Anwendung:
"links" (1)	offen	"rechts"(2)	offen	zum Anheizen und Brennstoffnachlegen
"rechts" (0)	geschlossen	"mitte" (1)	offen	Normalbetrieb
"rechts" (0)	geschlossen	"links" (0)	geschlossen	nur zur Gluthaltung

**Anschluss Verbrennungsluft:**

In luftdichten Gebäuden kann es während des Betriebes des Kamineinsatzes zu einer Verminderung des Sauerstoffgehalts im Aufstellungsraum kommen und deshalb ist für eine ausreichende Belüftung zu sorgen. Der Kamineinsatz Aqua 187.19-WT bietet Ihnen hierfür die Möglichkeit die Verbrennungsluft extern anzusaugen und kann damit raumluftunabhängig betrieben werden. Dazu muss mittels eines Flexschlauches die Verbrennungsluft von außen an dem Rohrstutzen (10) angeschlossen werden. Das Ende des Luftkanals muss sich im Freien oder einem gut belüfteten Raum innerhalb des Gebäudes befinden. Der Betrieb des Kamineinsatzes in Verbindung mit einer raumlufttechnischen Anlage ist erlaubt. Bei der Installation des Kamineinsatzes in Verbindung mit einer kontrollierten Wohnraumlüftung darf sich das Ende des Zuluftkanals nicht in einem an das Luftverbundsystem angeschlossenem Raum befinden.

**Brennstoffmengen und Einstellung der Verbrennungsluftregler:**

Anzünden und Heizen des Gerätes: siehe Kapitel 5.4, 5.5 und 5.6 in der Bedienungsanleitung. Verwenden Sie zur Bedienung des Luftreglers den beigelegten Hitzeschutzhandschuh. Vor jedem Brennstoffnachlegen sind die Luftregler vollständig zu schließen.

Brennstoffe	Brennstoffmenge	Primärluft: Luftregler (6)	Sekundärluft (7)
Scheitholz, Holzbriketts,	5 -6 Scheite (ca. 4 -4,5 kg) bzw. 2 Holzbrikett (4 kg)	10 Minuten lang offen (Schieber links)	offen
Braunkohlebrikett	5 -6 Brikett	offen	Stellung 1

**Tipps für die Holzverbrennung:** Nach jedem ersten Anzünden des Gerätes lassen Sie den Luftregler solange geöffnet bis der Brennstoff lebhaft brennt (ca. 10 Minuten), die Zeitangaben können je nach Zugbedingung bzw. Förderdruck etwas variieren.



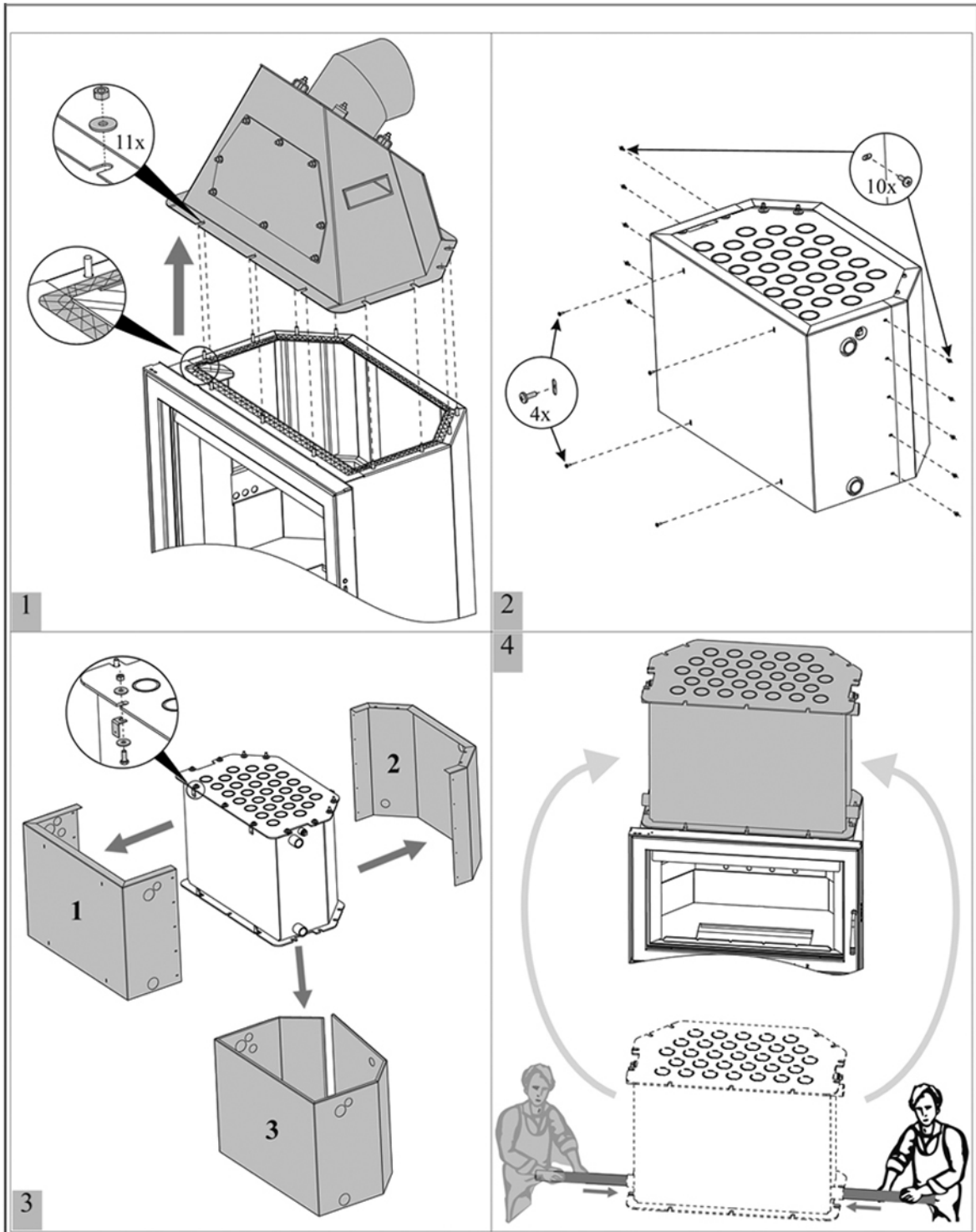
**Typenschild:**

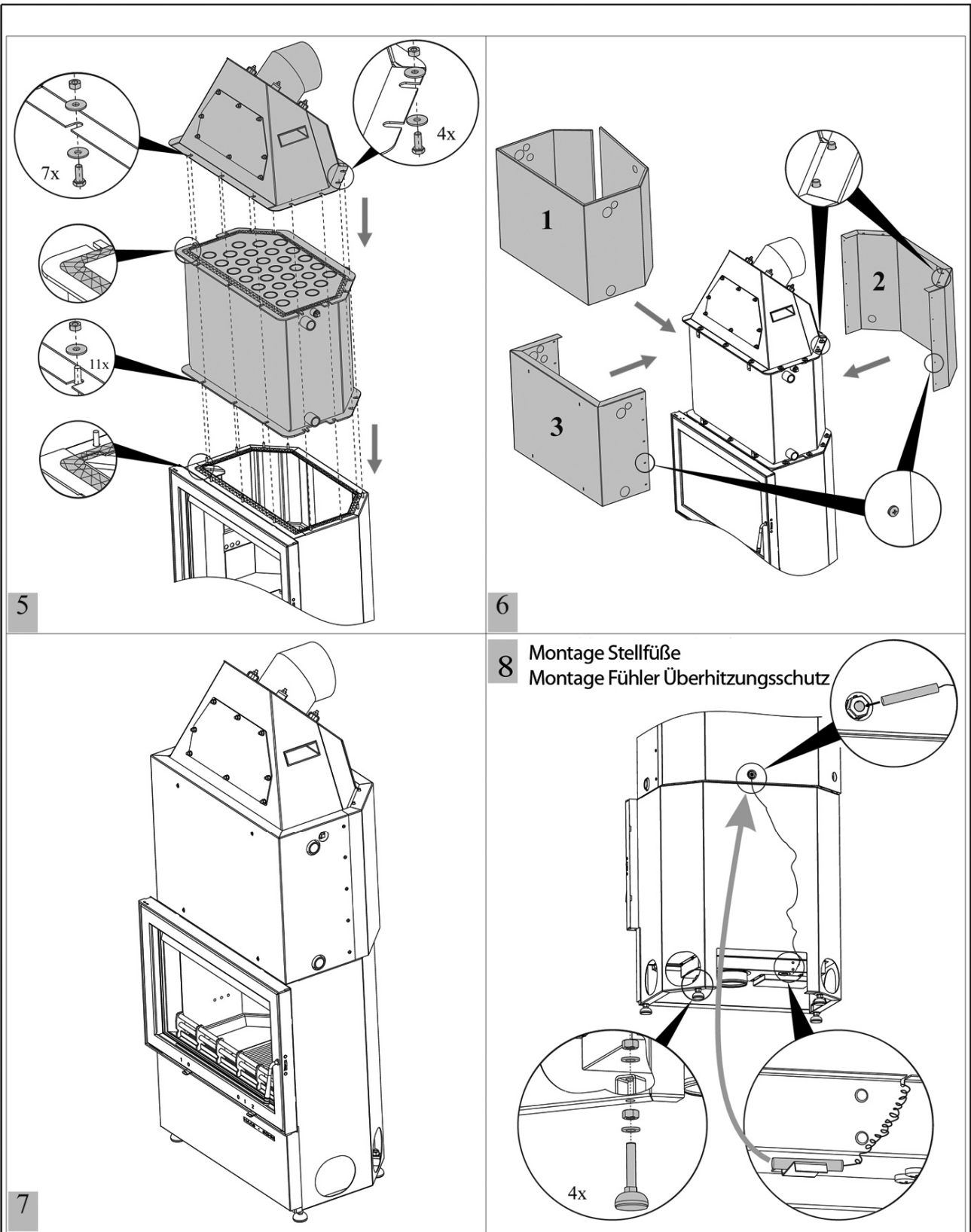
HAAS + SOHN OFENTECHNIK GMBH		
URSTEIN NORD 67 A-5412 PUCH		
Kaminofen Bauart: EN13240 / Zeitbrandfeuerstätte		
Typenbezeichnung:	187.19-WT	
Herstellnummer:	1103187901650	
Wärmeleistungsbereich:	5,1- 17,4 kW	
Nennwärmeleistung	17,0 kW	
Wärmeleistung/Wärmetauscher	10,8 kW	
Zugelassener Brennstoff:	Holz, Holzbrikett nach -DIN 51731, Braunkohlebrikett	
Staub bez.auf % O <sub>2</sub> : 16mg/Nm <sup>3</sup>	Wirkungsgrad:90,5%	CO:0,05%
Prüf Nr. VKF:	NOx: mg/Nm <sup>3</sup>	HC: mg/Nm <sup>3</sup>
Mindestabstände	seitlich:	20 cm
zu brennbaren Bauteilen:	hinten:	20 cm
	vorne im Strahlungsbereich:	80 cm
Betriebsdruck max. 3,0bar		
Prüfstellenkennziffer: 1015 / Prüf Nr. E-30-6061/1		
Lesen und befolgen Sie die Bedienungsanleitung!		
Mehrfachbelegung des Schornsteins ist zulässig		



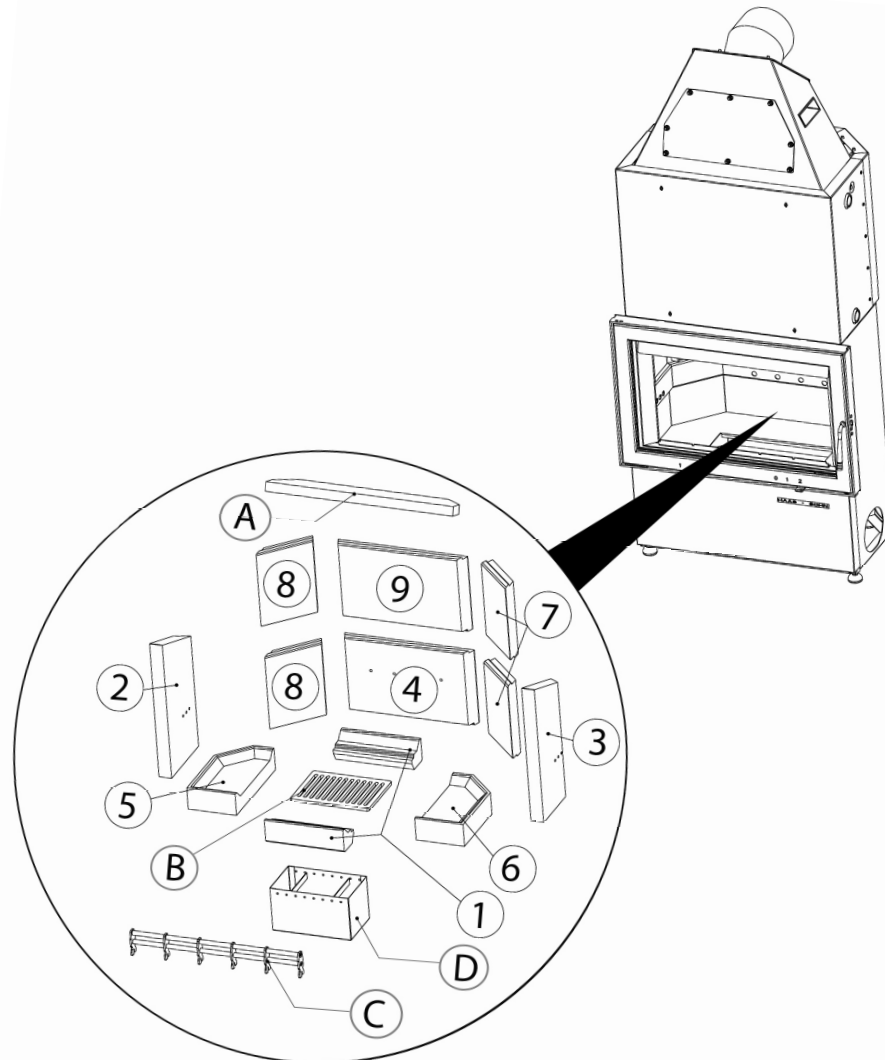
**Prüf. Nr.**

Kamineinsatz Aqua 187.19-WT / EN 13229
--



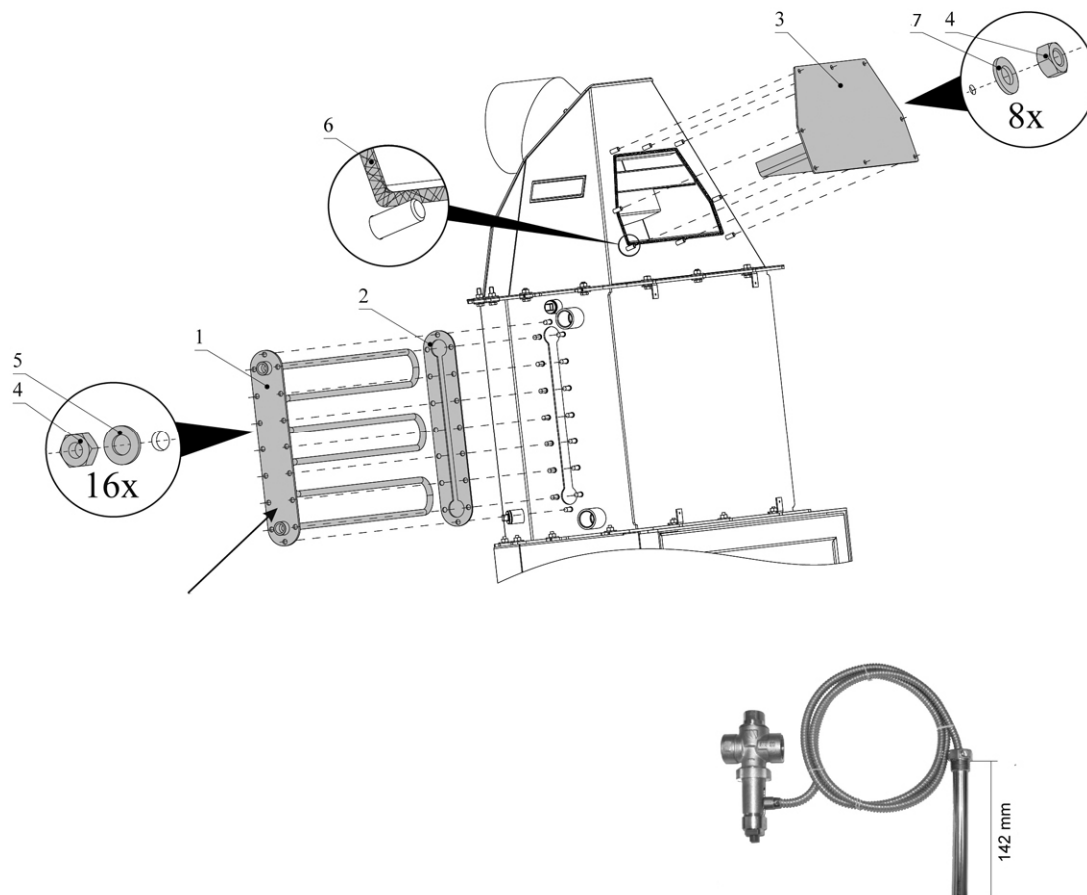


## Einbau der Feuerraumauskleidung HAAS+SOHN Kamineinsatz Aqua 187.19-WT



Feuerraumauskleidung		
Bezeichnung:	Anzahl	Artikel Nr.
1 Bodenstein links+ rechts	2	0618018075401
2 Seitenstein links	1	0618018075501
3 Seitenstein rechts	1	0618018075502
4 Hinterstein unten	1	0618018075505
5 Bodenstein links	1	0618018075506
6 Bodenstein rechts	1	0618018075507
7 Hinterstein rechts	2	0618018075508
8 Hinterstein links	2	0618018075509
9 Hinterstein oben	1	0618018075511
A Zugumlenkplatte	1	0618018075701
B Rost	1	0618018075070
C Stehrost	1	0618618015820
D Aschekasten	1	0618018075410

## Montage der thermischen Ablaufsicherung



ET. Nr.	Pos.	Bezeichnung
0618018076020	1	Sicherheitswärmetauscher
0618018076016	2	Dichtung
0618018075115	3	Reinigungsdeckel
0032000800006	4	Mutter M8
0033050840006	5	Beilagscheibe M8 DIN 125
0040210040005	6	Dichtung- Reinigungsdeckel 10x4
0033000840006	7	Beilagscheibe M8 DIN 9021

Technische Daten:		Aqua 187.19-WT			
Höhe	1720 mm	Abgastemperatur am Stutzen des Wärmeerzeugers		175 °C	
Breite	778 mm	Mindestförderdruck		12 Pa	
Tiefe ohne Griffe	566 mm	Mindestförderdruck bei 0,8-facher Nennwärmeleistung		10 Pa	
Gewicht	292 kg	Abgasmassenstrom		10,3 g/s	
Rohrstutzen	180 mm	Brennstoff	Holz	Holzbrikett	Braunkohlebrikett
Nennwärmeleistung	17 kW	CO2	12,45	9,15	7,22
Wärmeleistungsbereich	5,1- 17,4 kW	Wirkungsgrad	90,5, %	86,7%	84%
Wärmeleistung/ WT	10,8 kW	Max. zulässige Vorlauftemperatur		95°C	
Wasserinhalt	ca.74 l	<b>Rücklaufanhebung &gt;50°C zwingend vorgeschrieben</b>			
max. Betriebsdruck	3,0 bar	Prüf.-Nr.:EN 13240 E 30-6061/1			