

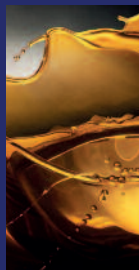


ATMOS

KOMBI KESSEL



Die beste Art Holz, Pellets oder Heizöl zu heizen...





ATMOS

ATMOS KOMBI HEIZKESSEL

VORTEILE DER ATMOS KOMBIKESSEL

- Kombination der einzelnen Brennstoffarten möglich – der Brennstoffwechsel: Holz + Pellets, Holz + Heizöl EL
- Austausch der einzelnen Brenner möglich – Sie können jederzeit zu einem anderen Medium übergehen
- hoher Wirkungsgrad bei den einzelnen Brennstoffarten – praktisch der gleiche Wirkungsgrad wie bei den speziellen Kesseln für Heizöle EL oder Pellets (bis 92,3 %)
- Platzersparnis
- ein Schornstein und ein Rauchrohr
- Ökobetrieb – bei allen Arten der Beheizung
- automatische Umschaltung möglich (von Holz auf Pellet/Heizöl)

FÖRDERUNG

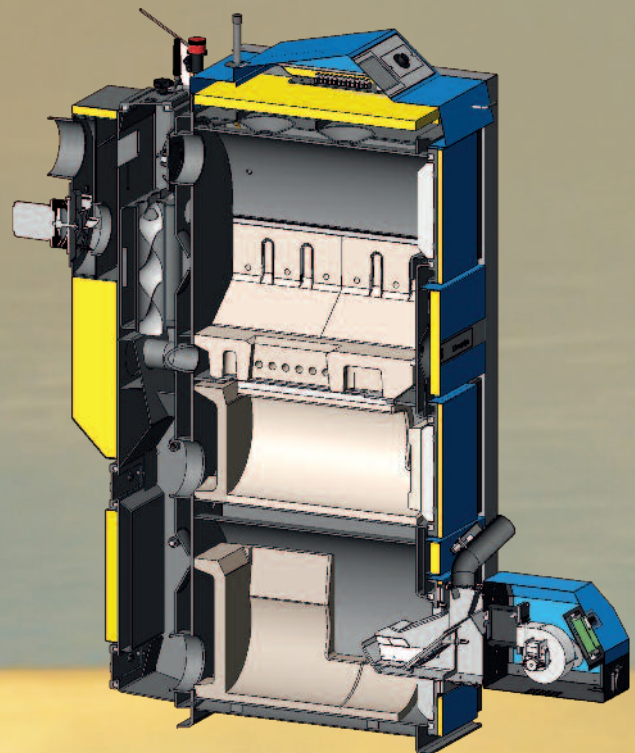
Auf Grund des hohen Wirkungsgrades und der hervorragenden Emissionswerte werden die neuen GSP Kombikessel in Deutschland vom BAFA gefördert. Weitere Informationen dazu finden Sie unter www.bafa.de.

KESSELKONSTRUKTION

Der Kombikessel hat 3 untereinander angeordnete Kammern. Die beiden oberen dienen der Holzvergasung, wie man es bereits von den klassischen Vergaserkesseln kennt. Die untere dritte Kammer wird von vorn mit dem ATMOS A25 GSP Pelletbrenner oder einem handelsüblichen Ölbrenner ausgestattet und für die optimale Verbrennungsqualität mit Keramik verkleidet. Beide Systeme sind voneinander



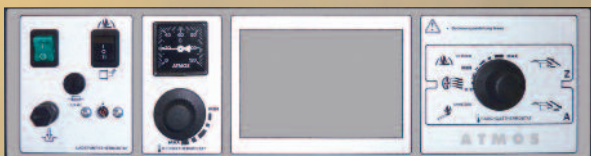
DC 18 GSP, DC 25 GSP,
DC 30 GSP



DC 18 GSP, DC 25 GSP, DC 30 GSP

mit einem Wassermantel getrennt, sie beeinflussen sich also gegenseitig nicht. Dadurch erreicht der Kessel einen hohen Wirkungsgrad beim Heizen mit einzelnen Brennstoffarten. Alle Kombikessel haben nur einen Rauchrohrabgang für den Anschluß am Kamin, daher wird nur ein Schornstein benötigt.

SCHALTFELD – STANDARDREGELUNG



Hauptschalter, Sicherungsthermostat, Betriebsumschalter, Thermometer, Regelthermostat, Rauchgasthermostat 1 (Ventilatorsteuerung), Rauchgasthermostat 2 (Servoklappesteuerung), Pumpenthermostat (Kesselkreispumpe)

FUNKTION

Die neue Reihe DC 18 GSP (L), DC 25 GSP (L), DC 30 GSP (L) ermöglicht die Holzverbrennung auf dem Prinzip der Generatorvergasung in der Kombination mit einem Brenner für Pellets oder Heizöl. So bieten wir mit einem Kessel die Möglichkeit sehr preiswert mit Holz oder automatisch zu heizen.

SCHALTFELD – ELEKTRONISCHE- REGELUNG ATMOS ACD 01



ACD 01 integrierte Kesselschaltfeldregelung
Der Regler steuert:

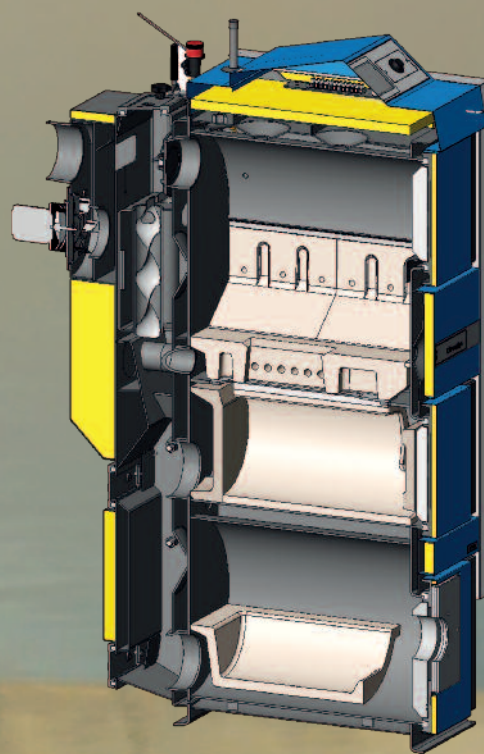
- Kesselbetrieb (Ventilator, Servoklappe, Brenner, Betriebsumschaltung...)
- Kesselkreis (Rücklaufanhebung-Pumpe)
- zwei gemischte Heizkreise
- Warmwasserbereitung
- Solar

Diese Schaltfeldausführung mit der integrierten Regelung ACD 01 ist verfügbar bei den Kesseln: DC 25 GSP (L), DC 30 GSP (L).

Für die Ausführungen DC 18 GSP, DC 25 GSP, DC 30 GSP ist möglich zusätzlich nachrüsten.



DC 18 GSP (L), DC 25 GSP (L),
DC 32 GSP (L)



DC 18 GSP (L), DC 25 GSP (L), DC 32 GSP (L)



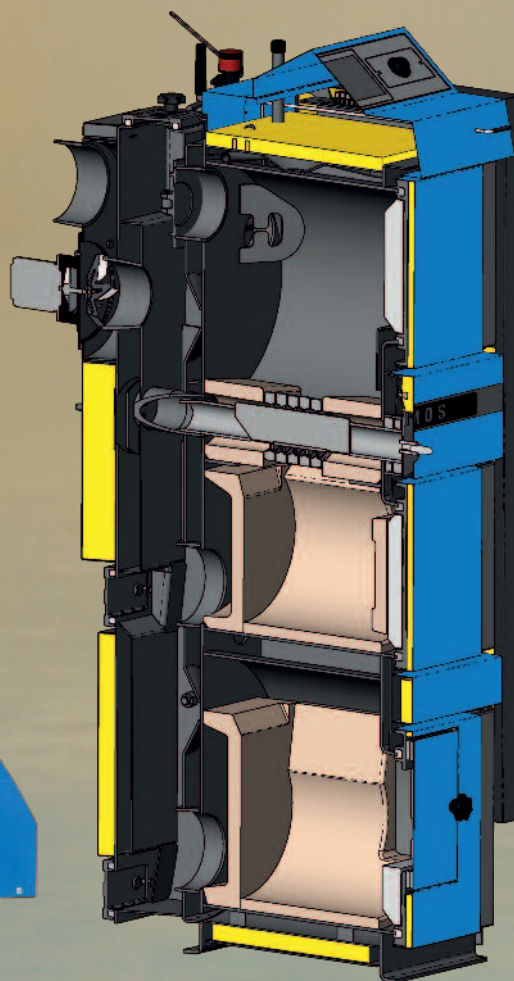
KOMBIKESSEL KOHLE – PELLETS, KOHLE – HEIZÖL

Der Kombikessel **KC 25 SP (L)** ist ein Kombinationskessel für Braunkohle in Verbindung mit Pelletbrenner oder Ölbrenner. Die Basis des Kessels bietet der Atmos **KC 25 S**, welcher im unteren Bereich um einen Pellet oder Ölbrenner ergänzt wurde.

Der Kesselaufbau besteht aus zwei separaten Kesseln, die übereinander angeordnet sind, wobei die Basis des Vergaserbereichs ein Ver-

gaser bildet. Im unteren Bereich befindet sich die effektive Brennkammer des Pellets oder Ölbrenner.

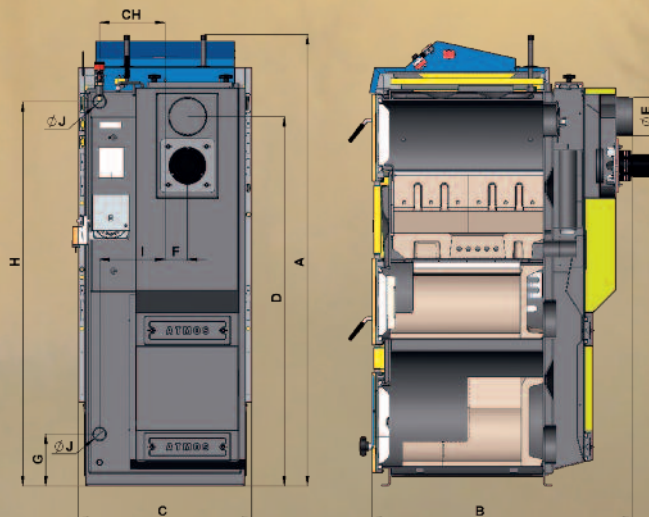
Als Pellet oder Ölbrenner kann jedes Fabrikat verwendet werden, unter der Voraussetzung, dass der Brenner über eine motorisch gesteuerte Luftklappe und entsprechend gute Abgaswerte verfügt.



KC 25 SP (L)

Die Kesselreihe **DCxxGSP (L)** und **KCxxSP (L)** besitzt im Holzvergaserbereich eine dicht schliessende Luftklappe für die Stillstandsphase. Dadurch wird eine Beeinträchtigung im Wechselbetrieb verhindert, da der Kessel keine Falschlufft anziehen kann.

Die Kessel sind ausgestattet mit Abgasfühler (TSV), Kesselfühler (TK) und zwei Pufferfühler (TV,TS).



MASSE	KC 25 SP (L)	DC 18 GSP (L)	DC 25 GSP (L)	DC 30 GSP (L)
A	1695	1765	1765	1765
B	757	830	1030	1030
C	643	680	680	680
D	1375	1445	1445	1445
E	150 (152)	150 (152)	150 (152)	150 (152)
F	65	87	87	87
G	207	204	204	204
H	1436	1507	1507	1507
CH	212	256	256	256
I	212	256	256	256
J	6/4"	6/4"	6/4"	6/4"

TYP	ATMOS	SP (L), GSP (L)	KC 25 SP (L)	DC 18 GSP (L)	DC 25 GSP (L)	DC 30 GSP (L)
KESSELLEISTUNG – HOLZ	kW	–	–	19	25	29,8
KESSELLEISTUNG – PELLETS	kW	4,5 – 15	4,5 – 15	6 – 19	6 – 20	6 – 20
KESSELLEISTUNG – HEIZÖL	kW	10 – 20,5	10 – 20,5	10 – 20,5	15 – 30	15 – 30
KESSELLEISTUNG – BRAUNKOHLE	kW	26	26	–	–	–
VORGESCHRIEBENER KAMINZUG	Pa	20	20	16	18	20
BRENNSTOFF – HOLZ	STÜCKHOLZ MIT FEUCHTE 12 – 20 % / HEIZWERT 15 – 18 MJ/kg, Ø 80 – 150 mm					
BRENNSTOFF – PELLETS	DIN PLUS HOLZPELLETS Ø 6 – 8 mm (WEISSE PELLETS)					
BRENNSTOFF – HEIZÖL	HEIZÖL EL MIT HEIZWERT 42 MJ/kg					
BRENNSTOFF – BRAUNKOHLE	BRAUNKOHLEBRIKETTS					
MAX. HOLZLÄNGE	mm	–	–	330	530	530
NACHFÜLLVOLUMEN	dm ³	66	66	85	125	125
KESSELGEWICHT	kg	463	463	547	659	656
WASSERVOLUMEN IM KESSEL	l	78	78	69	100	100
ANSCHLUSSSPANNUNG	V/Hz	230/50	230/50	230/50	230/50	230/50
ELEKTRISCHE LEISTUNGS-AUFNAHME – START PELLETS	W	572	572	572	572	572
ELEKTRISCHE LEISTUNGS-AUFNAHME – PELLETSBETRIEB	W	42	42	42	42	42
WIRKUNGSGRAD – HOLZ/PELLETS/HEIZÖL		86/92,5	86/92,5	90,3/94,7	90,5/90,2/90,1	90,8/90,2/90,1
ERFÜLLT BIMSCHV STUFE II.		●	●	●	●	●
BAFA FÖRDERFÄHIG				●	●	●
KESSELKLASSE NACH EN 303-5		5	5	5	5	5
ERFÜLLT ECODESIGN EU 2015/1189		●	●	●	●	●
ENERGIEEFFIZIENZKLASSE		A+	A+	A+	A+	A+

Kessel, die für die Heizung mit Holz in der Kombination mit leichtem Heizöl bestimmt sind, haben in ihre Bezeichnung zusätzlich den Buchstaben L (zum Beispiel DC 25 GSP (L))



DER PELLETSBRENNER ATMOS A25 GSP

VORGESCHRIEBENER BRENNSTOFF:

hochwertige DIN Pellets \varnothing 6 – 8 mm mit Länge von 10 – 25 mm und Heizwert 16 – 19 MJ/kg

DISPLAY DES BRENNERS:

zeigt den aktuellen Betriebszustand des Brenners, Puffertemperaturen und viele weitere Informationen. Es ermöglicht auf Grund seiner Größe ein leichtes Einstellen in den klarstrukturierten Menü.

BRENNERSTEUERUNG AC07:

regelt das Zusammenspiel zwischen Brennerventilator – Glühspiralen – Förderschnecke und dem Kessel je nach Heizbedarf der Heizanlage. Die gewünschte Brennerleistung wird ebenfalls im Menü der AC07 eingestellt. Einfluss auf die Elektronik haben u.a. der Sicherheitsthermos-

tat des Kessels, der Sicherheitsthermostat am Stutzen des Brenners, der Drehzahlsensor des Ventilators und die Fotozelle. Alle Informationen werden dabei im Display dargestellt.

BRENNSTOFFANZÜNDUNG:

automatisch durch zwei elektrische Glühspiralen, welche abwechselnd arbeiten, umso eine hohe Betriebssicherheit zu garantieren

ANSCHLUSSMÖGLICHKEIT AM BRENNER:

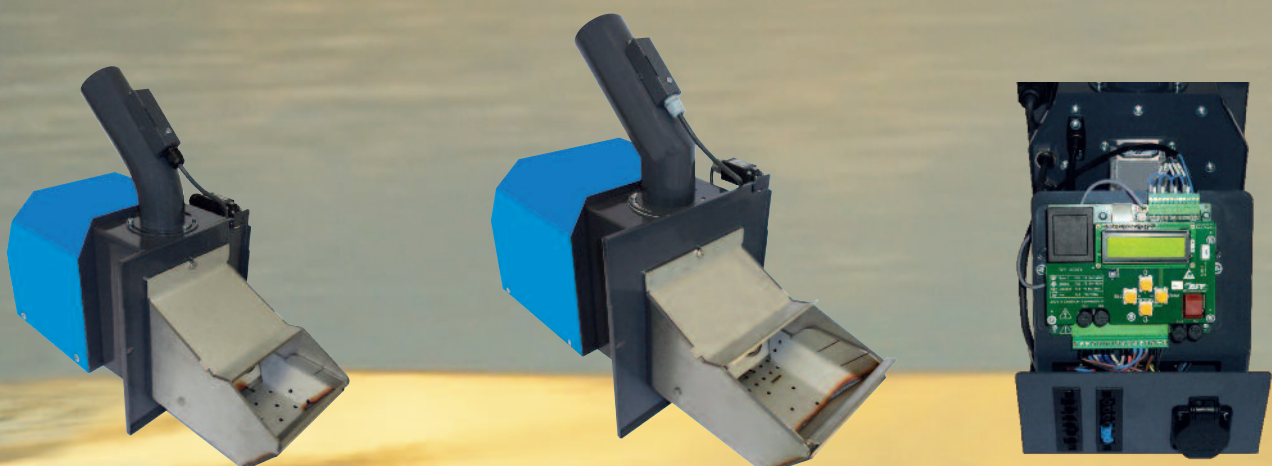
Es können 4 verschiedene Fühler TS, TV, TK und TSV angeschlossen werden:

TS – der untere Fühler im Pufferspeicher

TV – der obere Fühler im Pufferspeicher

TK – Kesselfühler oder der mittlere Fühler im Pufferspeicher

TSV – Abgasfühler oder Solarfühler





Zusätzlich besitzen die Brenner 2 programmierbare Ausgangskanäle (R und R2) mit den u.a. GSM Module für SMS Meldungen, zusätzliche Gebläse oder Förderschnecken, sowie optische oder akustische Signale bei Störungen angesteuert werden können.

GRUNDFUNKTIONEN DES BRENNERS:

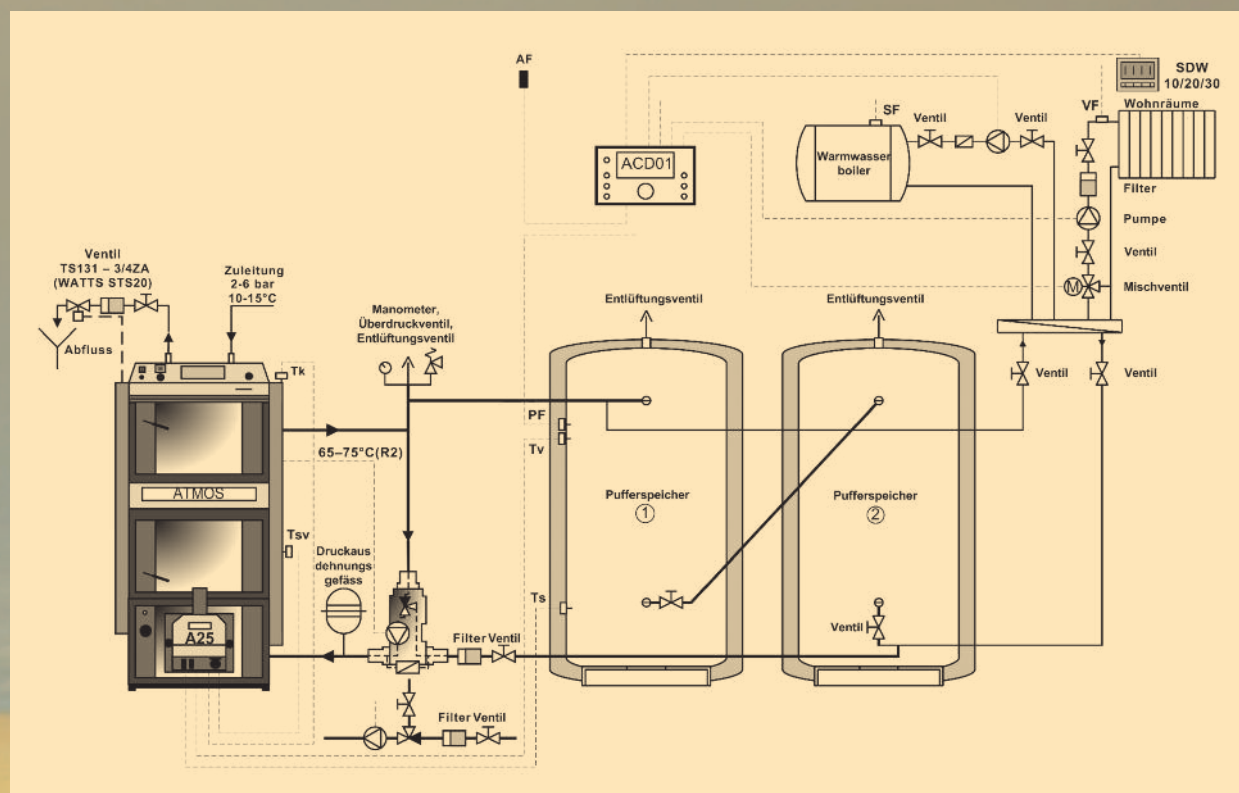
- die Brennersteuerung nach zwei Temperaturen im Pufferspeicher
- die Brennersteuerung nach zwei oder drei Temperaturen im Pufferspeicher mit der intelligenten Berücksichtigung von möglichem Solarertrag
- die Ansteuerung eines Kesselauszuggebläses direkt vom Brenner – mittels der Ausgangsreserve R, R2, R3 oder R4

- die Pumpensteuerung direkt vom Brenner – mittels Ausgangsreserve R oder R2
- die Steuerung der Solarpumpe direkt vom Brenner
- der automatische Start des Pelletbrenners nach dem Holzausbrennen bei unseren Kombikesseln (DCxxGSP Serie)

PELLETSFÖRDERUNG:

Erfolgt durch eine externe Förderschnecke die direkt vom Brenner angesteuert wird.

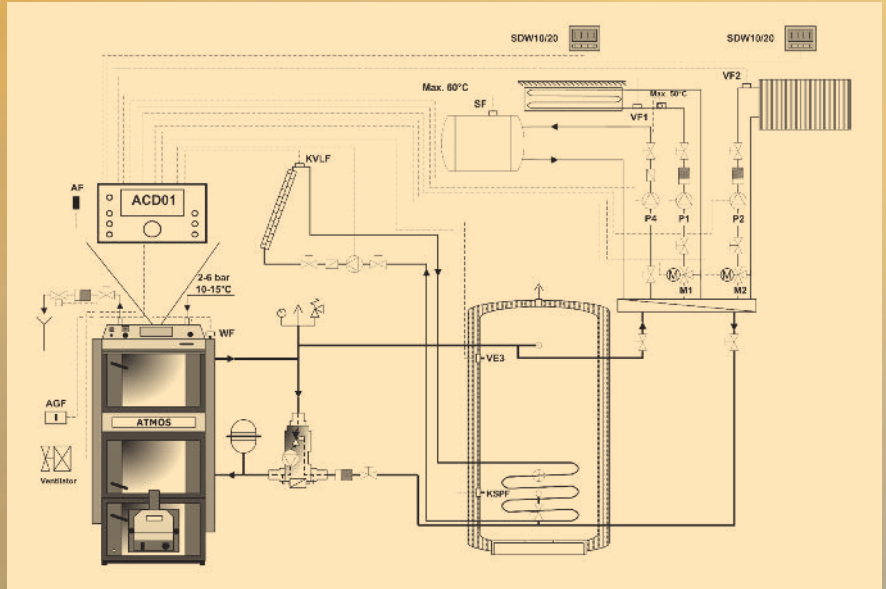
- Für den **Brenner A25** bieten wir diese mit 1,5 m, 2 m, 2,5 m, 3 m und 4 m Länge



ÄQUITERMREGLER ACD 01

Der Äquitermregler **ATMOS ACD 01** ist eine neue Regelung für alle Kessel von ATMOS. Der Regler verfügt über ein großes Display, auf dem wichtige Daten über den Zustand des Kessels und des Heizsystems abgelesen werden können. Das Programm wurde für Festbrennstoffkessel entwickelt und kann das Folgende steuern:

1. **heizen über zwei Heizkreise** (z. B. klassische Heizkörper + Fußbodenheizung) unter Berücksichtigung der Raum- bzw. Außentemperatur und der Schaltzeiten mit Hilfe von zwei Raumeinheiten
2. **ein Kesselkreis** für Erhaltung der Mindesttemperatur des Rücklaufwassers von 65 °C zum Kessel über ein Dreiwegemischventil mit Pumpe und Heizung über einen gemischten Heizkreislauf (z.B. klassische Heizkörper oder Fußbodenheizung) unter Berücksichtigung der Raum- bzw. Außentemperatur und der Schaltzeiten mit Hilfe von zwei Raumeinheiten
3. **Brauchwassererwärmung** auf die gewünschte Temperatur (z.B. 55 °C)
4. **Solarerwärmung** über Solarkollektoren
5. **optimales Laden und Entladen den Pufferspeicher** nach Kundenwunsch
6. **automatisches Umschalten** zwischen Holzbetrieb und Pellets / Ölbetrieb
7. **kompletter Kesselbetrieb** anhand von Anforderungen des Heizsystems, inklusive Abzugsventilator



Der elektronische Regler ATMOS ACD 01 wird als Set mit den notwendigen Sensoren und Anschlussklemmleisten geliefert, um eine leichte Montage in die Tafel des Kessels.



Regler ACD 01



SDW 20/30



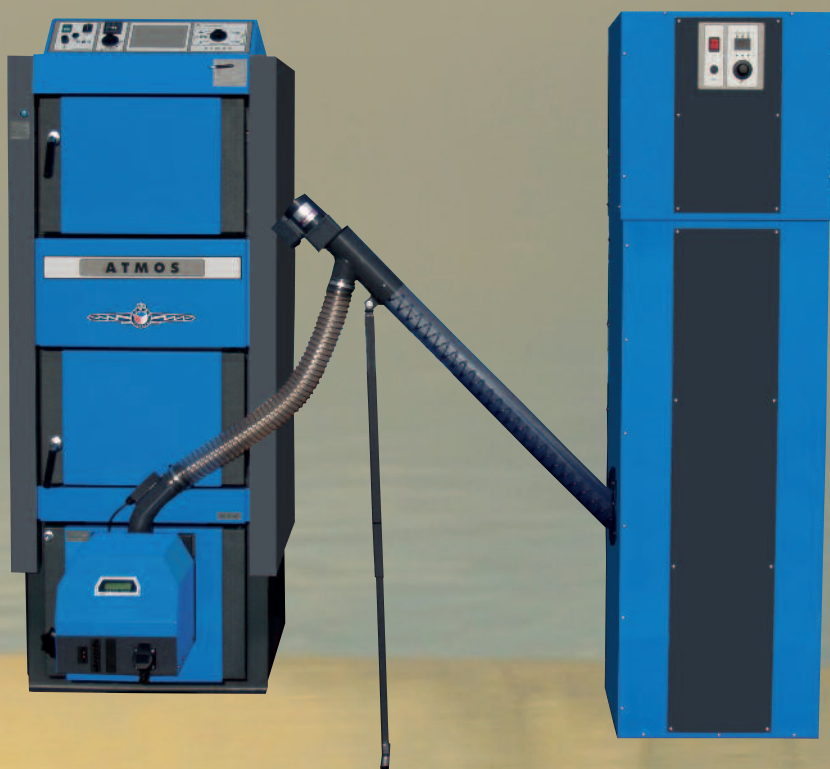
SDW 10



PNEUMATISCHE SAUGANLAGE APS 250, APS 500, APS 250 S

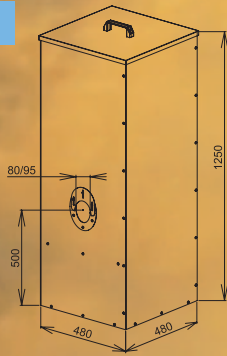
Pneumatische Sauganlage **APS 250, APS 500, APS 250 S** zur Pellet Förderung sorgt für die komfortable Brennstoffversorgung des Kessels aus einem großen, außerhalb des Kesselraums angeordneten Vorratsbehälter. Ein solcher Behälter kann sich in einen freien Lagerraum im Haus aber auch außerhalb des beheizten Objekts befinden. Zu diesem Zweck werden häufig auch die Sacksilos verwendet, derer Aufstellung sehr einfach und schnell ist.

- Transporthöhe bis 5 m
- Transportentfernung bis 16 m



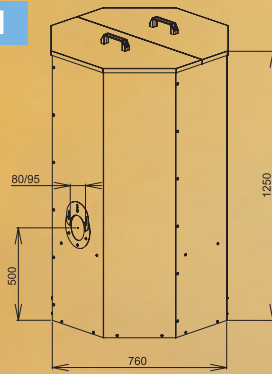
PELETSBEHÄLTER

250 l



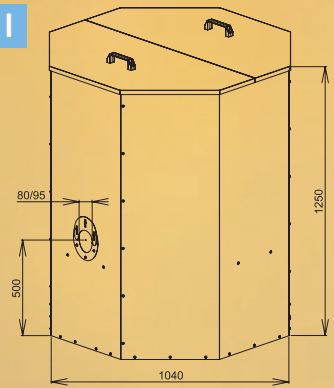
Es geht um das **kleineren** Behältermass, wenn man im Kesselraum nicht viel Platz hat. In diesem Behälter sind 163 kg Pellets, dh. ca 730 kWh. (10 T.)

500 l



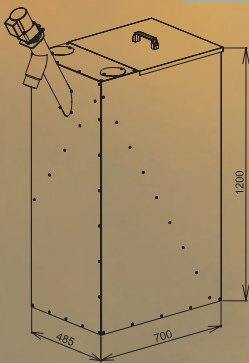
Es handelt sich um das **mittlere** Behältermass, wenn man im Kesselraum nicht viel Platz hat. In diesem Behälter sind 325 kg Pellets, dh. ca 1463 kWh. (21 T.)

1000 l



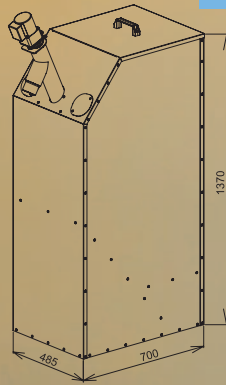
Es handelt sich um das **grösste** Behältermass. In diesem Behälter sind 650 kg Pellets, dh. ca 2925 kWh. (43 T.)

240 l



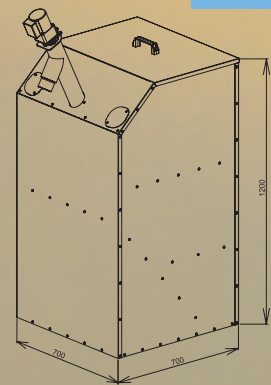
AZPD 240 – es geht um Platzsparbehälter von 240 l Volumen. Inklusiv ist auch die Förderschnecke DRA 25 – 1,3 m. Mit einer Breite von gerademal 48 cm vergrößert sich die Stellfläche der Pelletheizung sehr gering, da es direkt an den Kessel gestellt werden kann. In diesem Behälter sind 156 kg Pellets, dh. ca 700 kWh. (10 T.)

300 l



AZPD 300 – es geht um Platzsparbehälter von 300 l Volumen. Inklusiv ist auch die Förderschnecke DRA 25 – 1,3 m. Mit einer Breite von gerademal 48 cm vergrößert sich die Stellfläche der Pelletheizung sehr gering, da es direkt an den Kessel gestellt werden kann. In diesem Behälter sind 195 kg Pellets, dh. ca 880 kWh. (13 T.)

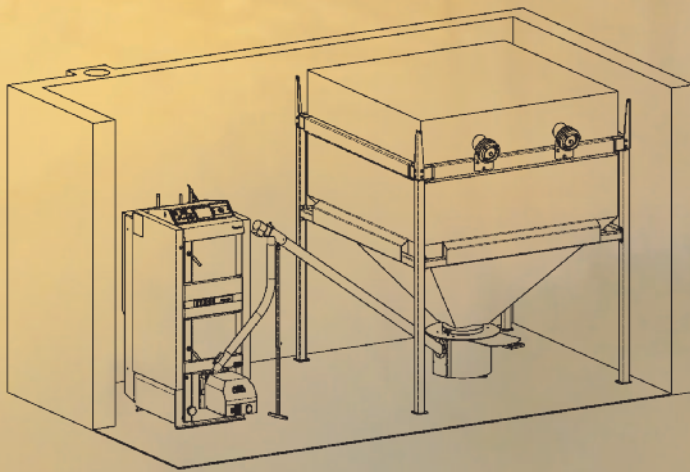
400 l



AZPD 400 – es geht um Platzsparbehälter von 400 l Volumen. Inklusiv ist auch die Förderschnecke DRA 25 – 1,3 m. Mit einer Breite von gerademal 48 cm vergrößert sich die Stellfläche der Pelletheizung sehr gering, da es direkt an den Kessel gestellt werden kann. In diesem Behälter sind 260 kg Pellets, dh. ca 1170 kWh. (17 T.)



Bei allen Behältern ist die Pneumatische Ansaugung optional.



ATMOS TEXTILSILO

Set	Volumen (m ³)	Pellets (t)	Seitenmass (mm)
ATZ 5	4,4 - 5,5	2,9 - 3,6	1960 x 1960 x 2320
ATZ 6	5,3 - 6,5	3,5 - 4,2	1960 x 2360 x 2320
ATZ 7	6,3 - 7,9	4,1 - 5,1	2360 x 2360 x 2320



TEXTILSILO ATMOS

Die drei Varianten unserer Textilsilos bieten ein hervorragendes PreisLeistungsverhältnis. In der Lieferung ist der universale Anschlussstopf bereits enthalten, der für den Anschluss von Förderschnecken oder der pneumatischen Ansaugung gleichermaßen geeignet ist.



ATMOS

HERSTELLER:

JAROSLAV CANKAŘ A SYN ATMOS

Velenského 487

CZ 294 21 Bělá pod Bezdězem

Tschechische Republik

Tel.: +420 / 326 / 701 404, 701 414

Fax: +420 / 326 / 701 492

Internet: www.atmos.cz, www.atmos.eu

e-mail: atmos@atmos.cz, atmos@atmos.eu



EUROPEAN UNION
European Regional Development Fund
Operational Programme Enterprise
and Innovations for Competitiveness