

Installationsanleitung Bedienungsanleitung



Ultima II Naturzug Holz-heizkessel



HEATING BOILERS • SOLAR PANELS • AIR CONDITIONERS
HEIZKESSEL • SOLAR TECHNIC • KLIMA ANLAGE



EN ISO 9001:2000
6896/28/100

CWD Sp. z o.o.
Rapackiego 37, 86-300 Grudziadz
www.grupa-cwd.pl

With us heating makes economies!

Wir bedanken uns bei Ihnen für das Vertrauen, das Sie uns geschenkt haben, indem Sie den Kessel ULTIMA gekauft haben. Wir hoffen, dass unser Produkt Ihre Erwartungen erfüllt und eine billige Wärmequelle für Sie ist.

1. Einleitung

Diese Bedienungsanleitung hat die Aufgabe, die Benutzer und Installateure mit Bauweise, Montage, sachgemäßer Bedienung und Wartung von Zentralheizungskesseln bekannt zu machen.

2. Charakteristik der Anlage

Die Kessel ULTIMA sind bestimmt zur Versorgung der Zentralheizungsanlage und Vorbereitung von warmem Nutzwasser hauptsächlich für die Bedürfnisse von Einfamilienhäusern, Dienstleistungs- und Handelsbetrieben, Wirtschaftsräumen u.ä., in denen die Berechnungstemperatur des Speisewassers nicht 95°C und der Druck nicht 0,2 MPa überschreitet.

Diese Kessel können ausschließlich in den Zentralheizungsanlagen des offenen Systems mit Schwerkraft- oder Zwangsumlauf eingesetzt werden, die gemäß der Norm PN-91/B – 02413 gesichert sind oder in den gemäß der Norm PN/B – 02440 gesicherten Warmnutzwasseranlagen. Die Zentralheizungskessel, die gemäß den Anforderungen der vorliegenden technischen Dokumentation und der Normen PN-91/B-02413 und PN-76/B-02440 installiert werden, unterliegen nicht der Registrierung und technischen Abnahme durch Bezirksamt der Technischen Überwachung. Die Grundlage der anwendergerechten Kesselauswahl für die geplante Anlage soll die Wärmebilanz der beheizten Räume sein, die gemäß den geltenden Normen angefertigt wird.

3. Beschreibung der Bauweise der Kessel

Der Kessel ist eine Anlage mit obere Abbrand, die an Verbrennung von Holz und ersatzweise Braunkohle angepasst ist. Der Körper ist aus attestierten Stahl 5mm gemacht. Der Kessel ist wärmeisoliert und die Außenisolierung ist lackiert. Die Beschickungskammer/ Einfüllkammer ist im oberen Teil mit Konvektionskanälen verbunden, die mit Waschluken und Fuchsmündung beendet sind.

Die Hauptelemente des Kessels sind:

- Brennstoffbeschickungskammer, Brennkammer
- Konvektionskanäle
- Fuchs mit Abgasdurchlass
- Rost aus Guss gemacht
- Feuerungstür, Rosttür mit Aschenfalltür
- Reinigungsöffnungen
- Stutzen des Rücklaufwassers und des Speisewassers der Zentralheizungsanlagen
- Stutzen des Speisewassers der Zentralheizungsanlage
- Muffe zur Montage des Feuerungsreglers
- Stutzen zum Ablasshahn und Sicherheitsbatterie Anschluss

Thermometer, Feuerungsregler (je nach Kesselmodell)



4. Kesselmontage - Installation

Der Kessel bedarf grundsätzlich keines Fundaments und es ist zulässig, ihn direkt auf einem aus unbrennbaren Stoffen gebauten Fußboden aufzustellen. Die Festigkeit der Decke, auf der der Kessel aufgestellt wird, soll mit Berücksichtigung der Kesselmasse ausgerechnet werden und der Grund unter dem Kessel soll genau nivelliert werden. Die Kessel sollen auf einer Fläche mit Frontseiten zum Fenster aufgestellt werden, und zwar so, dass die Entfernung von der gegenüberliegenden Kesselraumwand mindestens 0,5 m größer ist als die Kessellänge und nicht kleiner als 2 m. Die Entfernung zwischen der Hinterwand des Kessels und der Kesselraumwand soll min. 0,7 m betragen.

Pufferspeicherheizung

Eine den periodischen Vollastbetrieb ermöglichende Holzspeicherheizung führt zu einem besseren Wirkungsgrad, zu geringerem Unterhaltungsaufwand und – kosten, zu längerer Lebensdauer von Anlage.

Zugleich steigt der Bedienungskomfort, weil des Zwanges zur zeitlich regelmäßigen Beschickung des Kessels dann gefüllt werden kann, wenn man dafür Zeit hat. Z.B.: bei Kumulator sie können nur ein pro Tag das Festbrennstoff nachfüllen – Sie sparen Zeit und Geld !

Als Pufferspeicher werden stehende isolierte Stahltanks (sehen Sie Pufferspeicher seite) eingesetzt, bei denen das heiße Wasser aus dem Holzkessel von oben in die Speicher gedrückt wird, während kaltes Wasser aus dem unterem Teil zurück zum Kessel fließt.

Bei Wahl von Pufferspeicher sollten 100-160 l pro je kW von Kessel Nennheizleistung vorgesehen werden. Z.b: für 20 kW Kessel 1500-2000 l Pufferspeicher genügend ist.

- Stoß einer Abgasströmung gegen eine andere Gasströmung
- übermäßiger Rußniederschlag im Schornstein

Im Falle von unrichtigem Schornsteinzug wird empfohlen, einen selbsteinstellbaren Schornsteinaufsatz zu installieren, der den Zug verstärkt.

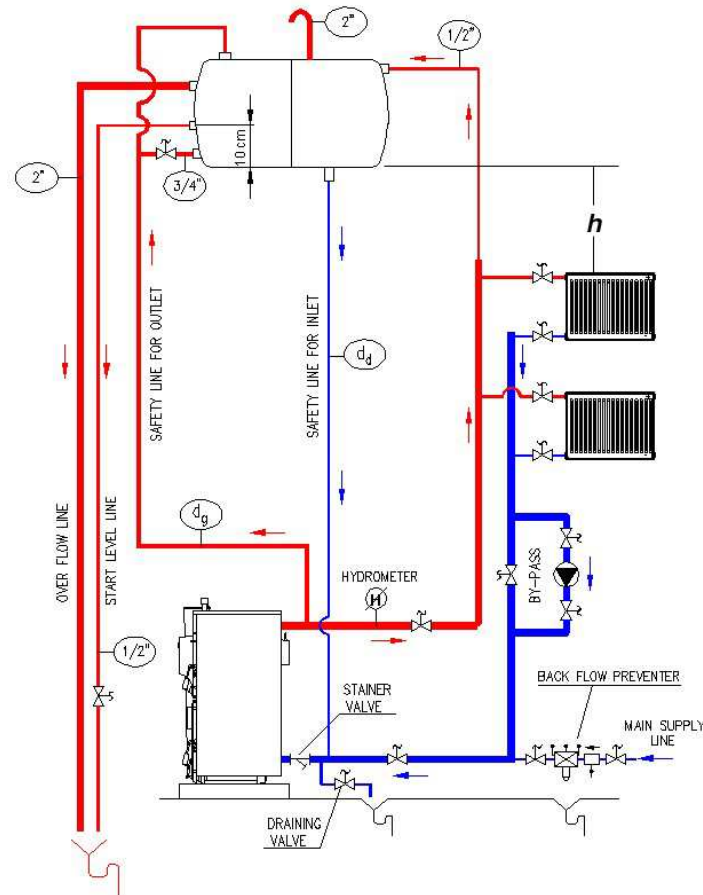


Bild 3 – Geöffnet systeme:

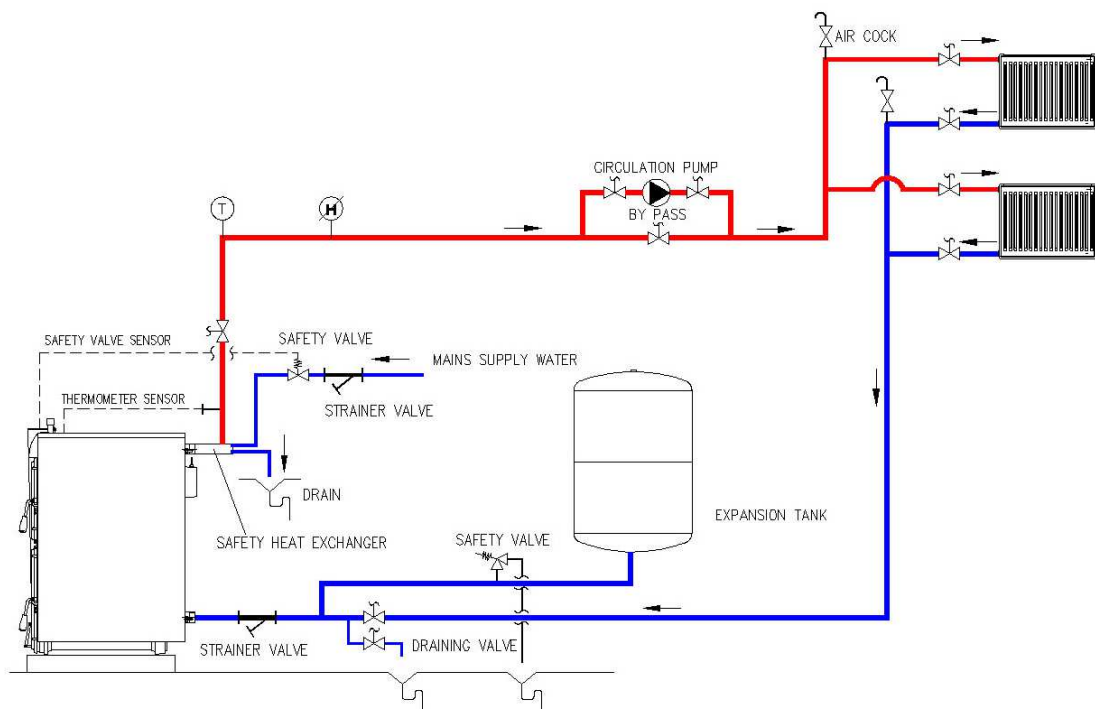


Bild 4. Geschlossene System – Variant 1

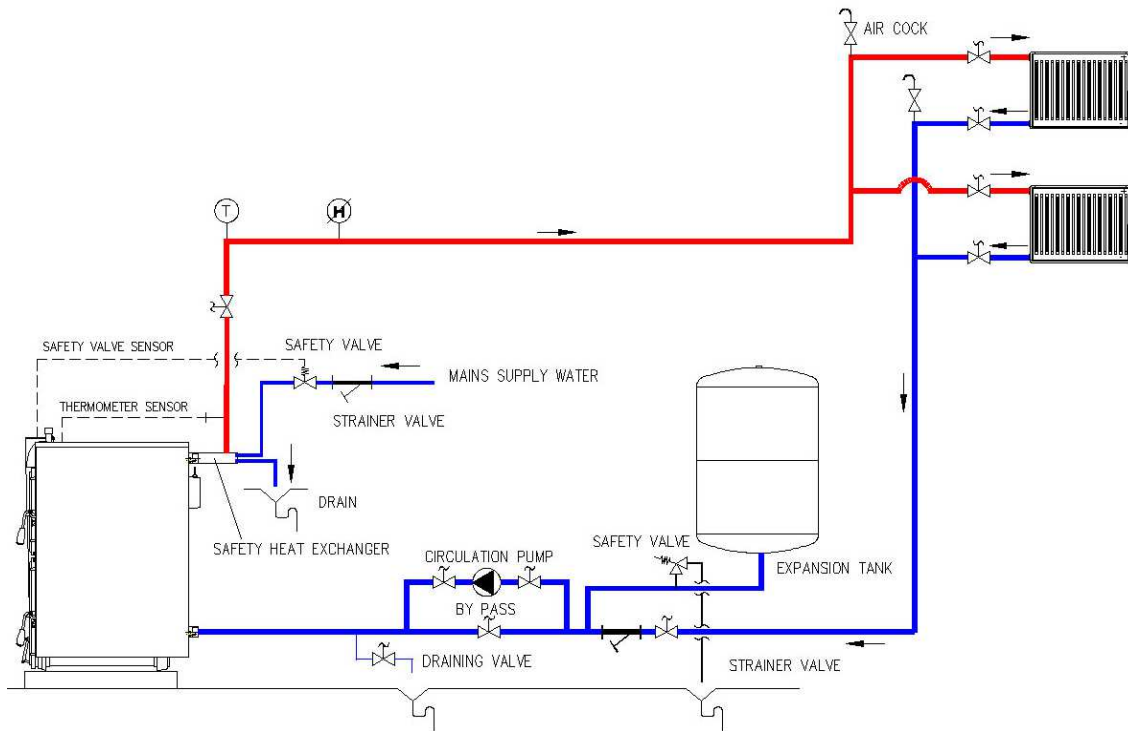


Bild 5. Geschlossene System – Variant 2

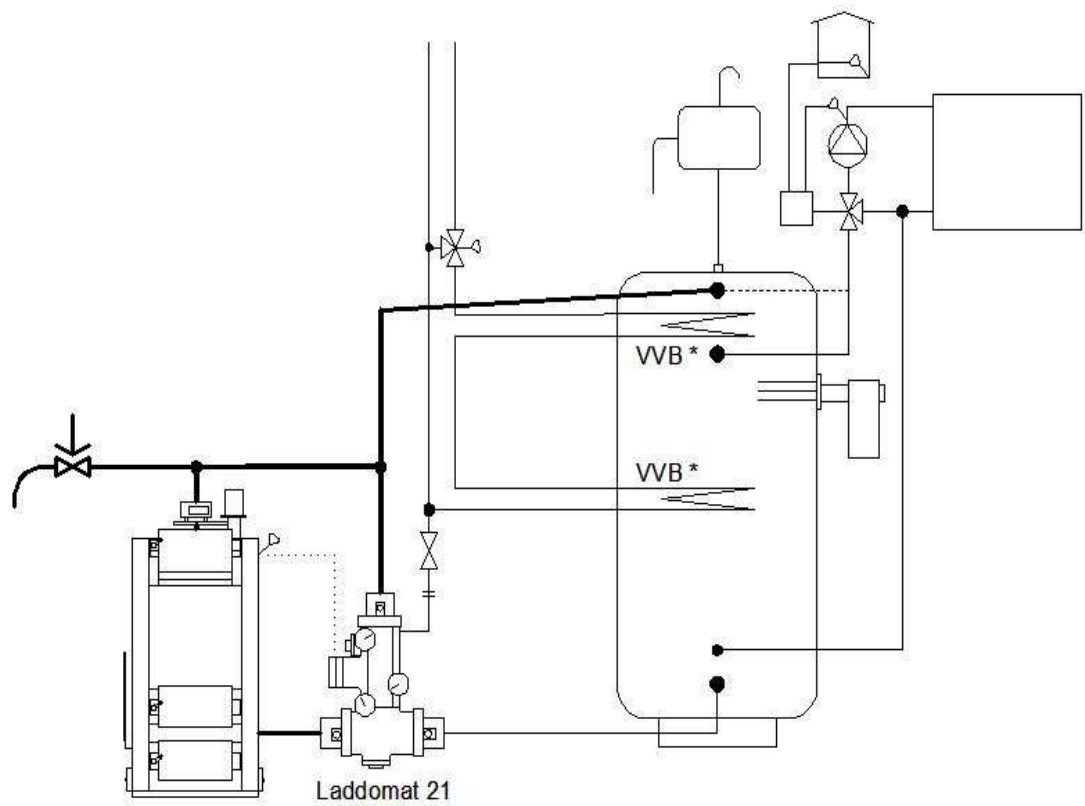


Bild 6. Installation mit Pufferspeicher.

5. Kesselbetrieb

Der Kessel besitzt die Frontbeschickungsöffnung (Foto Nr.1), durch die der Brennstoff eingefüllt wird. Im Kessel wird mit Hilfe von trockenen Holzstücken und Papier durch die Rosttür gezündet (Foto Nr.2). Nachdem Glut und Flamme erschienen sind, wird der Brennstoff nachgefüllt. Ist die ganze Brennstoffladung verbrannt, soll man den Rost reinigen, die Asche vom Aschenbehälter entnehmen und die Zündtätigkeit wiederholen.

Will man nachlegen, wenn sich im Kessel noch Glut befindet, muss man ihn umrosten und für die Nachlegezeit die Aschfallklappe schließen.

Der Hersteller gewährleistet die Dauerarbeit des Kessels bei einer Ladung des Brennstoffes, d.h. Kohle, von mindestens 4 Stunden mit der Nennleistung.

Es wird empfohlen, einen Feuerungsregler zu montieren, um den Regelungskomfort der Anlage zu verbessern und die Arbeitszeit des Kessels bei einer Brennstoffladung zu verlängern. Je nach Typ des Kessels ULTIMA gibt es ihn in serienmäßiger Ausstattung oder in der Option.

Heizungsregelung mit Feuerungsregler und Handmischer:

Stellen Sie die gewünschte Kesseltemperatur am Feuerungsregler gemäß Tabelle ein. Dabei muss die Aschetür geschlossen werden. Wir empfehlen den Einbau eines 3- oder 4-Wege-Mischers. Damit können Sie bei hoher Kesseltemperatur entsprechend der Aussentemperatur die Heizungsvorlauftemperatur regeln. Bitte informieren Sie sich, für welche höchste Vorlauftemperatur Ihre Heizungsanlage bei den tiefsten Aussentemperaturen (-20° C) ausgelegt ist. Stellen Sie mit dem 3-oder 4-Wege - Mischer die in der nachstehenden Tabelle empfohlene Heizungsvorlauftemperatur ein.

In der Tabelle werden Orientierungswerte der Speisewassertemperatur in Abhängigkeit von der Außentemperatur angegeben:

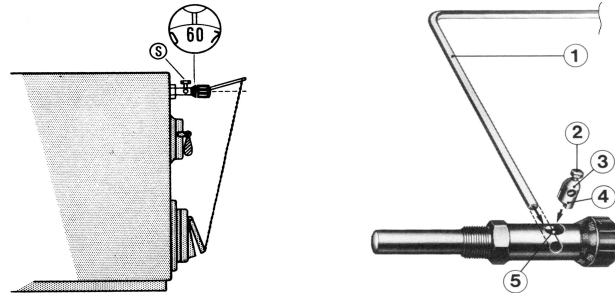
Außentemperatur	-20° C	-10° C	0° C	+10° C
Heizungsvorlauftemperatur	90° C	80° C	65° C	45° C
Kesselwassertemperatur	90° C	80° C	75° C*	75° C*
Heizungsvorlauftemperatur	75° C	65° C	55° C	40° C
Kesselwassertemperatur	75° C	75° C*	75° C*	75° C*
Für Fußbodenheizung und Niedertemperaturheizung, Heizungsvorlauftemperatur	45° C	40° C	38° C	28° C
Kesselwassertemperatur	75° C*	75° C*	75° C*	75° C*
*65° C bei Koksbetrieb				
Tabelle für Betrieb mit Holz.				

Achtung: wegen der Abgastemperatur und Brennstoffart können manche Kesselemente übermäßig erhitzt werden!

Feuerungsregler – Einbau und Bedienung:

Die Montageanleitung des jeweils verwendeten Feuerungsreglers ist zu beachten. Bei waagrechttem Einbau muß die Sechskantschraube (S) senkrecht nach oben zeigen. Für die Einregulierung gelten die roten Zahlen und die rote Marke.

Montage: Tauchhülse und Regler sind fest miteinander verbunden. Zum Einbau Sechskantschraube (2) lockern und Hebelstange (1) so drehen, dass sie beim Einschrauben nicht stört. Läßt sich ein Herausnehmen der Hebelstange nicht vermeiden, so ist wie folgt vorzugehen: Sechskantschraube lockern, Hebelstange herausziehen und Gelenkstück (3) aus der Bohrung (5) herausnehmen. Regler mit Hanf und Dichtkitt in den Kessel einschrauben (kein Dichtungsring).



Beim Wiedereinbau der Hebelstange darauf achten, dass beim Einsetzen des Gelenkstückes die rechtwinkelige Aussparung (4) zum Sechskant der Tauchhülse zeigt. Hebelstange nicht zu weit nach außen ziehen, damit Kette möglichst senkrecht zur Luftklappe steht. Das Gewinde nicht durch gewaltsames Anziehen beschädigen.

Bedienung Feuerungsregler:

Beim Nachlegen:

Aschetür schliessen → Luftklappe schliessen (Kette aushängen) → Fülltür langsam öffnen → Nachlegen → Fülltür schliessen → Kette wieder einhängen.

Zur Gluterhaltung:

Ist im Kessel noch ein flammenloser Glutstock vorhanden und Sie wollen nicht mehr nachlegen, dann hängen Sie die Kette des Feuerungsregler aus. Das bringt folgende Vorteile:

- vorzeitige Kesselauskühlung wird verhindert;
- die Energie im Glutstock wird restlos genutzt;
- längere Brenndauer.

Luftklappe mit Sterngriff ca.0,5 bis 1 mm voreinstellen.

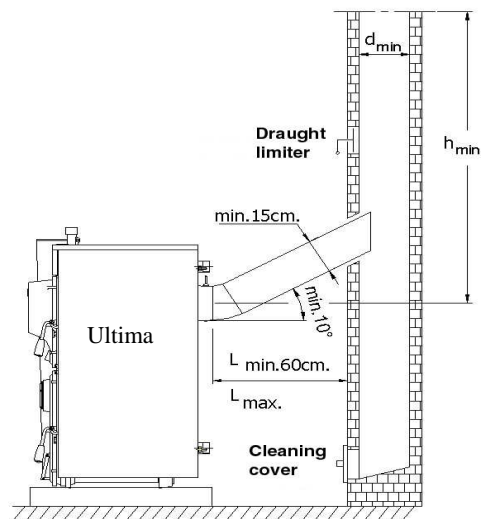
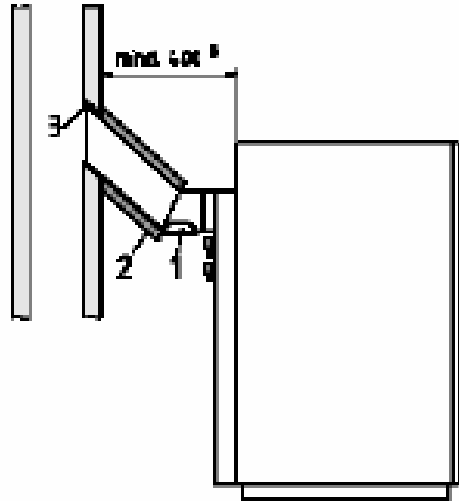
Einregulierung:

Die gewünschte Kessel-Vorlauftemperatur wird am Drehknopf eingestellt und der Kessel langsam hochgeheizt, bis die eingestellte Temperatur erreicht ist. Jetzt wird die Hebelstange seitlich und in der Höhe so ausgerichtet, dass der kurze mit der Bohrung für die Kette versehene Hebelarm nach vorne gerichtet ist, ungefähr waagrecht liegt und möglichst genau über der Ketteneinhängung der Luftklappe steht. In dieser Stellung wird er durch Anziehen der Sechskantschraube (2) fixiert. Dabei ist darauf zu achten, dass die Schraube auf eine Fläche und nicht auf eine Kante der Hebelstange drückt. Zuletzt wird die Kette an der Hebelstange eingehängt und soweit verkürzt, dass die Luftklappe bei Erreichen der eingestellten Temperatur noch 1mm weit offen ist.

Bedienung: Der Vorlauftemperatur-Sollwert wird durch Verdrehen des Drehknopfes am Regler eingestellt. Der gewünschte Temperaturwert wird dabei mit dem der Einbaulage entsprechenden Markierungsstrich zur Deckung gebracht. Bei waagrecht Einbau – rote Zahlen und roter Markierungsstrich.

Kamin Anforderungen:

- Kaminzug soll Natur sein, nicht mechanisch !
- Minimaler Kamindruck 20Pa;
- Die minimale Höhe des Kamins soll 8m sein.
- Beginn des Kamins soll min. 50cm unter dem Abgasanschlusses sein.
- Minimaler Kaminquerschnitt soll 20x20cm sein.
- Kamin sollte aus Schachtsteinen gebaut sein.
- Der Schornstein sollte min. 1,5m aus dem Dach herausragen



Kessel Typ:		Ultima 3,9	Ultima 14,8	
Nennwärmeleistung	kW			
Holz:		3,9	14,8	
Brennstoff:		Holz (max. f: 25%)		
Wirkungsgrad	%	> 80		
Abmessungen: H x B x T		910 x 400 x 590	965 x 455 x 735	
Wasserinhalt :	dm ³	35	75	
Max. Betreib Druck:	bar	2		
Min. Rücklauf Temp.	°C	55		
Max. Vorlauf Temp.	°C	90		
Abgastemp.:	°C	220-280		
Schornstein Unterdruck	Pa	15	22	
Netto Gewicht	kg	152	250	
Mit Verpackung gewicht		160	258	
Abgassanschluss	ømm	130	160	
Wasser Vorlauf/Rücklauf	inch	1½"	1½"	
Wasserseitiger widerstand (bei ΔT=20k)	mbar	1,2	1,2	
Wasserseitiger widerstand (bei ΔT=10K)	mbar	12,1	14,1	
Abgasmassenstrom	g/s	16,6-19,9	19,1-20,9	
CO gehalt	%	10,5	12,9	

Ventilation:

Im Kesselraum sollte unbedingt eine Drucklüftung und Sauglüftung sein!

Drucklüftung.

Der Schnitt von der Drucklüftung sollte min. 20 x 20 cm und min. 1m vom Boden sein.

Sauglüftung

Der Schnitt von der Sauglüftung sollte min. 14 x 14 cm sein. Die Sauglüftung sollte unter der Decke sein und min. 1,5m aus dem Dach herausragen.

Reinigung:

Sparen Sie Brennstoff und reinigen Sie den Kessel immer rechtzeitig!

Jeder Millimeter Russbelag bedeutet ca.5% mehr Brennstoffverbrauch – reinigen Sie daher Ihren Kessel immer rechtzeitig!

Wir empfehlen Ihnen in Abständen von drei bis vier Wochen – bei Abfallbrennstoffen öfters – den Feuerungsraum und alle Heizflächen zu kontrollieren und bei Bedarf gründlich zu reinigen.

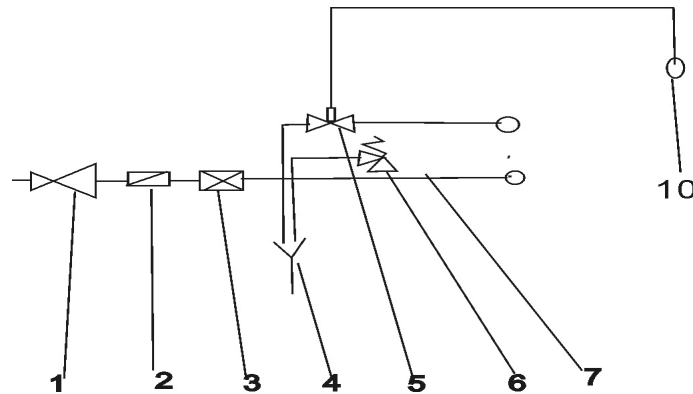
Die im Kessel niedere Seite der Aschelade immer wegen der Luftzuführung zur Aschetür gekehrt einschieben. Aschelade immer rechtzeitig entleeren.

Maßnahmen bei Überhitzung:

Die Kesselwassertemperatur sollte nicht über 95 ° C ansteigen. Bei Überschreiten dieser Temperatur ist auf folgendes zu achten bzw. sind folgende Maßnahmen zu treffen:

Aschetür muss geschlossen sein → Kette am Feuerungsregler aushängen, damit die Luftklappe völlig schließt → Wenn möglich, Heizungspumpe (und eventuell Boilerladepumpe) einschalten. Mischer und alle Heizkörperventile öffnen → Feststellen, ob der Kaminzug zu hoch ist (bei zu hohem Kaminzug Energiespar-Zugregler EZR einbauen lassen. Wenn es möglich ist, die Glut löschen. Vorsicht! Nicht mit Wasser!

Sicherheitsbatterie (sonderaustattung) – Anschluss:



- 1 Druckminderventil (nur bei KW-Anschluss über 6 bar)
- 2 Schmutzfänger
- 3 Rückschlagventil
- 4 Ablauftrichter
- 5 Thermische Ablaufsicherung (öffnet bei ca. 95 °C)
- 6 Sicherheitsventil
- 7 Reinigungs-T-Stück
- 8 Fühler für thermische Ablaufsicherung (Thermoventil)
- 9 Muffe für Minimalthermostat
- 10 Tauchhülsen für den Fühler der thermischen Ablaufsicherung

Montage thermische Ablaufsicherung.

- a) Thermische Ablaufsicherung, Sicherheitsventil, Rückschlagventil, Reinigungs-T-Stück müssen nach der Montage noch zugänglich sein.
- b) Zur Überprüfung der Funktion muss der Abfluss sichtbar sein, daher Ablauftrichter verwenden.

Mindestanschlussdruck der Sicherheitsbatterie: 2 bar.

Der Anschluss darf von Hand nicht absperrbar sein.

1. Prüfen, ob Aschetür geschlossen ist.
2. Der Feuerungsregler funktioniert.
3. Wasserdruck in der Heizungsanlage prüfen – entlüften.
 - Sollte die thermische Ablaufsicherung tropfen, sind die Dichtung und der Ventilsitz zu reinigen. Wenn falls notwendig,
 - ist der Kolben mit der Dichtung auszutauschen – siehe beiliegende Ersatzteilanleitung.

Maßnahme bei Ansprechen der thermischen Ablaufsicherung:

- Die thermische Ablaufsicherung muss einmal im Jahr durch einen Fachmann auf Funktion kontrolliert werden und die Sicherheitsbatterie auf Verkalkungszustand überprüft werden – siehe Installationsanleitung.
- Bei Verkalkung der Sicherheitsbatterie muss unbedingt entkalkt werden.

Technische Daten der Sicherheitsbatterie:

- Mindestanschlussdruck für Sicherheitsbatterie: 2 bar

- Maximaler Betriebsdruck: 6 bar

- Abschlussdimension: 1/2“-Außengewinde

Sicherheitsbatterie:

Die thermische Ablaufsicherung muss einmal im Jahr durch einen Fachmann auf Funktion kontrolliert werden und die Sicherheitsbatterie auf Verkalkungszustand überprüft werden. Bei Verkalkung der Sicherheitsbatterie muss unbedingt entkalkt werden.

- Rote Kappe gegen Ventil drücken (Abb. 30) > Wasser muss durch Trichter ausfließen.

- Ausfluss am Trichter gering > Verkalkung der Sicherheitsbatterie (Entkalkungsmittel – z. B. Ameisensäure - durch Sicherheitsbatterie pumpen).

- Thermische Ablaufsicherung tropft > Dichtung des Kolbens und Ventilsitz reinigen. Bei Beschädigung der Dichtung > Auswechseln des Kolbens.

Achtung: Ausbau der Armatur hierfür nicht notwendig!



Wartung!

Konvektionskanäle und Einfüllkammer sollen mindestens einmal im Monat gereinigt werden. Die Kanäle werden über die Reinigungsöffnungen gereinigt. Nach der Heizsaison soll der Kessel vom Ruß gereinigt werden, weil der Feuchtigkeit aufnimmt und Korrosion hervorruft. Man soll nicht nach der Heizsaison den Wärmeträger von der Anlage entfernen, weil dessen häufiges Austausch die Menge des Kesselsteines vergrößert.

ABNAHMEUNTERLAGEN

1. Kesseltyp :
2. Fabrikationsnummer:
3. Baujahr:

Hiermit wird bescheinigt, dass der Kessel beim Hersteller der Untersuchung und der Dichtigkeitsprobe unter

Druck von 0,2 MPa unterzogen und als betriebsfähig erklärt wurde.

GARANTIEKARTE

§ 1

Indem der Käufer die in dieser Bedienungsanleitung des Kessels genannten Montage-, Betriebs- und Wartungsbedingungen beachtet, bekommt er vom Hersteller die Garantie auf störungsfreies Funktionieren des Produkts in der Zeit von 36 Monaten ab Kaufdatum.

§ 2

Der Hersteller oder der Verkäufer übernehmen die sich aus dieser Garantie ergebende Haftung nur dann, wenn die Ursache des Fehlers in dem verkauften Produkt steckt – d.h. sie haften für Sachmängel der Anlage. Alle Störungen und Betriebsunregelmäßigkeiten, die durch Materialfehler oder unsachgemäße, mit dieser Bedienungsanleitung nicht übereinstimmende Montage, Anlagen-oder Schornsteinwahl, zu niedrigen Schornsteinzug und mechanische Beschädigungen verursacht werden, fallen nicht unter die Garantie.

§ 3

Alle Garantieansprüche werden nur nach Zusendung von richtig ausgefüllter Karte der Störung im Kesselbetrieb mit der Kopie der Garantiekarte und dem Kaufbeleg der Anlage anerkannt.

§4

Kleine Kesselstörungen, die behoben werden können, ohne dass die Kesseldemontage notwendig ist, wie etwa beschädigte Scharniere, Handgriffe usw., repariert der Kunde mit eigenen Mitteln. Nach drei unwirksamen Versuchen, im Rahmen dieser Garantie denselben Mangel zu beheben, steht dem Benutzer der Austausch des beschädigten Kessels gegen einen neuen zu.

§ 5

Die Benutzung des Kessels und dessen Anschluss an die Heizanlage, die den polnischen Normen nicht entspricht, das Fallenlassen von jährlicher Reinigung des Kessels resultieren im Verlust der Garantie und des Rechtes auf Gewährleistungsansprüche.

Alle Reklamationen sollen in der Einkaufsstelle der Anlage gemeldet werden.

.....

Verkaufsdatum und Stempel des Verkäufers

.....

Verkaufsdatum und Stempel des Betriebes

BEVOR DER SERVICE GERUFEN WIRD.....

Wir möchten Sie auf die Tatsache aufmerksam machen, dass im Falle von unbegründeter Servicebeanspruchung, kommt der Kunde für Anreise- und Arbeitskosten des Servicemitarbeiters auf.

Bevor Sie also den Service zur Hilfe rufen, machen Sie sich bitte mit den unten aufgezählten, Störungen im Kesselbetrieb bekannt, die vom Hersteller unabhängig sind.

Problem	Mögliche Ursachen	Behebung
Aus dem Kessel kommt Wasser hervor	Beim Kesselanlauf kann sog. „Kesselschwitzen“ auftreten. Das ist die Folge des Temperaturunterschiedes im Kessel	Man soll beim Kesselanlauf den Brennstoff erhitzen, bis er die Temperatur von 70 –90°C erreicht und diese Temperatur im Kessel ein Paar Stunden lang halten.
Nach dem Türöffnen kommt der Rauch nach außen.	<ul style="list-style-type: none"> A) Der Schornstein ist undurchlässig (verstopft) B) Kanäle im Kessel sind undurchlässig C) Der Kessel wurde nicht richtig an den Schornstein angeschlossen D) Nicht richtig durchgeführter Kesselanlauf 	Man soll die Durchlässigkeit des Schornsteins und seine Parameter prüfen. Reinigen Sie bitte den Kessel durch die Reinigungsöffnungen, die in der Bedienungsanleitung beschrieben wurden. Prüfen Sie den Anschluss des Kessels an den Schornstein und reinigen Sie den Fuchs.
Hohe Temperatur lässt sich nicht erreichen	<ul style="list-style-type: none"> A) falsche Kesselregelung B) Kesselanlauf falsch durchgeführt C) falscher Brennstoff D) zu geringe Leistung im Verhältnis zu der zu heizenden Fläche E) schlecht geplante Zentralheizungsanlage 	Der Kessel soll den Wetterverhältnissen und der Brennstoffart entsprechend geregelt werden. Die Regelung erfolgt durch Aufstellung der unteren Tür und des Schiebers im Fuchs.