

■ Bedienungs- und Installationsanleitung

REMKO Serie KWT

Monobloc-Klimageräte

Wandtruhren ohne Außenteil zum Kühlen und Heizen

KWT 240 DC





Vor Inbetriebnahme / Verwendung der Geräte ist diese Anleitung sorgfältig zu lesen!

Diese Anleitung ist Bestandteil des Gerätes und muss immer in unmittelbarer Nähe des Aufstellungsortes, bzw. am Gerät aufbewahrt werden.

Änderungen bleiben uns vorbehalten; für Irrtümer und Druckfehler keine Haftung!

Originaldokument

Inhaltsverzeichnis

| | | |
|-----------|--|-----------|
| 1 | Sicherheits- und Anwenderhinweise | 4 |
| 1.1 | Allgemeine Sicherheitshinweise..... | 4 |
| 1.2 | Kennzeichnung von Hinweisen..... | 4 |
| 1.3 | Personalqualifikation..... | 4 |
| 1.4 | Gefahren bei Nichtbeachtung der Sicherheitshinweise..... | 4 |
| 1.5 | Sicherheitsbewusstes Arbeiten..... | 5 |
| 1.6 | Sicherheitshinweise für den Betreiber..... | 5 |
| 1.7 | Sicherheitshinweise für Montage-, Wartungs- und Inspektionsarbeiten..... | 5 |
| 1.8 | Eigenmächtiger Umbau und Veränderungen..... | 5 |
| 1.9 | Bestimmungsgemäße Verwendung..... | 5 |
| 1.10 | Gewährleistung..... | 6 |
| 1.11 | Transport und Verpackung..... | 6 |
| 1.12 | Umweltschutz und Recycling..... | 6 |
| 2 | Technische Daten | 7 |
| 2.1 | Gerätedaten..... | 7 |
| 2.2 | Geräteabmessungen..... | 8 |
| 2.3 | Lieferumfang..... | 8 |
| 3 | Aufbau und Funktion | 9 |
| 3.1 | Gerätebeschreibung..... | 9 |
| 4 | Bedienung | 10 |
| 5 | Montage und Installation | 13 |
| 5.1 | Wichtige Hinweise vor der Installation..... | 13 |
| 5.2 | Mindestfreiräume..... | 13 |
| 5.3 | Montagematerial..... | 13 |
| 5.4 | Installation..... | 14 |
| 5.5 | Kondensatabführung..... | 17 |
| 6 | Elektrischer Anschluss | 18 |
| 7 | Inbetriebnahme | 19 |
| 8 | Störungsbeseitigung und Kundendienst | 20 |
| 9 | Pflege und Wartung | 22 |
| 10 | Außerbetriebnahme | 24 |
| 11 | Gerätedarstellung und Ersatzteilliste | 25 |
| 11.1 | Gerätedarstellung | 25 |
| 11.2 | Ersatzteilliste..... | 26 |
| 12 | Index | 30 |

1 Sicherheits- und Anwenderhinweise

1.1 Allgemeine Sicherheitshinweise

Lesen Sie vor der ersten Inbetriebnahme des Gerätes oder deren Komponenten die Betriebsanleitung aufmerksam durch. Sie enthält nützliche Tipps, Hinweise sowie Warnhinweise zur Gefahrenabwendung von Personen und Sachgütern. Die Missachtung der Anleitung kann zu einer Gefährdung von Personen, der Umwelt und der Anlage oder deren Komponenten und somit zum Verlust möglicher Ansprüche führen.

Bewahren Sie diese Betriebsanleitung und zum Betrieb der Anlage erforderlichen Informationen (z.B. Kältemitteldatenblatt) in der Nähe der Geräte auf.

1.2 Kennzeichnung von Hinweisen

Dieser Abschnitt gibt einen Überblick über alle wichtigen Sicherheitsaspekte für einen optimalen Personenschutz sowie für den sicheren und störungsfreien Betrieb. Die in dieser Anleitung aufgeführten Handlungsanweisungen und Sicherheitshinweise sind einzuhalten, um Unfälle, Personen- und Sachschäden zu vermeiden.

Direkt an den Geräten angebrachte Hinweise müssen unbedingt beachtet und in vollständig lesbaren Zustand gehalten werden.

Sicherheitshinweise sind in dieser Anleitung durch Symbole gekennzeichnet. Die Sicherheitshinweise werden durch Signalworte eingeleitet, die das Ausmaß der Gefährdung zum Ausdruck bringen.

GEFAHR!

Bei Berührung mit spannungsführenden Teilen besteht unmittelbare Lebensgefahr durch Stromschlag. Beschädigung der Isolation oder einzelner Bauteile kann lebensgefährlich sein.

GEFAHR!

Diese Kombination aus Symbol und Signalwort weist auf eine unmittelbar gefährliche Situation hin, die zum Tod oder zu schweren Verletzungen führt, wenn sie nicht gemieden wird.

WARNUNG!

Diese Kombination aus Symbol und Signalwort weist auf eine möglicherweise gefährliche Situation hin, die zum Tod oder zu schweren Verletzungen führen kann, wenn sie nicht gemieden wird.

VORSICHT!

Diese Kombination aus Symbol und Signalwort weist auf eine möglicherweise gefährliche Situation hin, die zu Verletzungen oder zu Sach- und Umweltschäden führen kann, wenn sie nicht gemieden wird.

HINWEIS!

Diese Kombination aus Symbol und Signalwort weist auf eine möglicherweise gefährliche Situation hin, die zu Sach- und Umweltschäden führen kann, wenn sie nicht gemieden wird.



Dieses Symbol hebt nützliche Tipps und Empfehlungen sowie Informationen für einen effizienten und störungsfreien Betrieb hervor.

1.3 Personalqualifikation

Das Personal für Inbetriebnahme, Bedienung, Wartung, Inspektion und Montage muss entsprechende Qualifikation für diese Arbeiten aufweisen.

1.4 Gefahren bei Nichtbeachtung der Sicherheitshinweise

Die Nichtbeachtung der Sicherheitshinweise kann sowohl eine Gefährdung für Personen als auch für die Umwelt und Geräte zur Folge haben. Die Nichtbeachtung der Sicherheitshinweise kann zum Verlust jeglicher Schadenersatzansprüche führen.

Im einzelnen kann Nichtbeachtung beispielsweise folgende Gefährdungen nach sich ziehen:

- Versagen wichtiger Funktionen der Geräte.
- Versagen vorgeschriebener Methoden zur Wartung und Instandhaltung.
- Gefährdung von Personen durch elektrische und mechanische Einwirkungen.

1.5 Sicherheitsbewusstes Arbeiten

Die in dieser Anleitung aufgeführten Sicherheitshinweise, die bestehenden nationalen Vorschriften zur Unfallverhütung sowie eventuelle interne Arbeits-, Betriebs- und Sicherheitsvorschriften des Betriebes, sind zu beachten.

1.6 Sicherheitshinweise für den Betreiber

Die Betriebssicherheit der Geräte und Komponenten ist nur bei bestimmungsgemäßer Verwendung und im komplett montiertem Zustand gewährleistet.

- Die Aufstellung, Installation und Wartungen der Geräte und Komponenten darf nur durch Fachpersonal erfolgen.
- Ein vorhandener Berührungsschutz (Gitter) für sich bewegende Teile darf bei einem sich im Betrieb befindlichen Gerät nicht entfernt werden.
- Die Bedienung von Geräten oder Komponenten mit augenfälligen Mängeln oder Beschädigungen ist zu unterlassen.
- Bei der Berührung bestimmter Geräteteile oder Komponenten kann es zu Verbrennungen oder Verletzungen kommen.
- Die Geräte oder Komponenten sind keiner mechanischen Belastung, extremen Wasserstrahl und extremen Temperaturen auszusetzen.
- Räume in denen Kältemittel austreten kann sind ausreichend zu be- und entlüften. Sonst besteht Erstickungsgefahr.
- Alle Gehäuseteile und Geräteöffnungen, z.B. Luftein- und -austrittsöffnungen, müssen frei von fremden Gegenständen, Flüssigkeiten oder Gasen sein.
- Die Geräte sollten mindestens einmal jährlich durch einen Fachkundigen auf ihre Arbeitssicherheit und Funktion überprüft werden. Sichtkontrollen und Reinigungen können vom Betreiber im spannungslosen Zustand durchgeführt werden.

1.7 Sicherheitshinweise für Montage-, Wartungs- und Inspektionsarbeiten

- Bei der Installation, Reparatur, Wartung oder Reinigung der Geräte sind durch geeignete Maßnahmen Vorkehrungen zu treffen, um von dem Gerät ausgehende Gefahren für Personen auszuschließen.
- Aufstellung, Anschluss und Betrieb der Geräte und Komponenten müssen innerhalb der Einsatz- und Betriebsbedingungen gemäß der Anleitung erfolgen und den geltenden regionalen Vorschriften entsprechen.

- Regionale Verordnungen und Gesetze sowie das Wasserhaushaltsgesetz sind einzuhalten.
- Die elektrische Spannungsversorgung ist auf die Anforderungen der Geräte anzupassen.
- Die Befestigung der Geräte darf nur an den werkseitig vorgesehenen Punkten erfolgen. Die Geräte dürfen nur an tragfähigen Konstruktionen oder Wänden oder auf Böden befestigt bzw. aufgestellt werden.
- Die Geräte zum mobilen Einsatz sind auf geeigneten Untergründen betriebssicher und senkrecht aufzustellen. Geräte für den stationären Betrieb sind nur in fest installiertem Zustand zu betreiben.
- Die Geräte und Komponenten dürfen nicht in Bereichen mit erhöhter Beschädigungsgefahr betrieben werden. Die Mindestfreiräume sind einzuhalten.
- Die Geräte und Komponenten erfordern einen ausreichenden Sicherheitsabstand zu entzündlichen, explosiven, brennbaren, aggressiven und verschmutzten Bereichen oder Atmosphären.
- Sicherheitseinrichtungen dürfen nicht verändert oder überbrückt werden.

1.8 Eigenmächtiger Umbau und Veränderungen

Umbau oder Veränderungen an den Geräten oder Komponenten sind nicht zulässig und können Fehlfunktionen verursachen. Sicherheitseinrichtungen dürfen nicht verändert oder überbrückt werden. Originalersatzteile und vom Hersteller zugelassenes Zubehör dienen der Sicherheit. Die Verwendung anderer Teile kann die Haftung für die daraus entstehenden Folgen aufheben.

1.9 Bestimmungsgemäße Verwendung

Die Geräte sind je nach Ausführung und Ausrüstung ausschließlich als Klimagerät zum Abkühlen bzw. Erwärmen des Betriebsmediums Luft und innerhalb eines geschlossenen Raumes vorgesehen.

Eine andere oder darüber hinausgehende Benutzung gilt als nicht bestimmungsgemäß. Für hieraus resultierende Schäden haftet der Hersteller/Lieferant nicht. Das Risiko trägt allein der Anwender. Zur bestimmungsgemäßen Verwendung gehören auch das Beachten der Bedienungs- und Installationsanweisung und die Einhaltung der Wartungsbedingungen.

Die in den technischen Daten angegebenen Grenzwerte dürfen nicht überschritten werden.

REMKO Serie KWT

1.10 Gewährleistung

Voraussetzungen für eventuelle Gewährleistungsansprüche sind, dass der Besteller oder sein Abnehmer im zeitlichen Zusammenhang mit Verkauf und Inbetriebnahme die dem Gerät beigefügte „Gewährleistungsurkunde“ vollständig ausgefüllt an die REMKO GmbH & Co. KG zurückgesandt hat. Die Gewährleistungsbedingungen sind in den „Allgemeinen Geschäfts- und Lieferbedingungen“ aufgeführt. Darüber hinaus können nur zwischen den Vertragspartnern Sondervereinbarungen getroffen werden. Infolge dessen wenden Sie sich bitte erst an Ihren direkten Vertragspartner.

1.11 Transport und Verpackung

Die Geräte werden in einer stabilen Transportverpackung geliefert. Überprüfen Sie bitte die Geräte sofort bei Anlieferung und vermerken eventuelle Schäden oder fehlende Teile auf dem Lieferschein und informieren Sie den Spediteur und Ihren Vertragspartner. Für spätere Reklamationen kann keine Gewährleistung übernommen werden.

WARNUNG!

Plastikfolien und -tüten etc. können für Kinder zu einem gefährlichen Spielzeug werden!

Deshalb:

- Verpackungsmaterial nicht achtlos liegen lassen.
- Verpackungsmaterial darf nicht in Kinderhände gelangen!

1.12 Umweltschutz und Recycling

Entsorgung der Verpackung

Alle Produkte werden für den Transport sorgfältig in umweltfreundlichen Materialien verpackt. Leisten Sie einen wertvollen Beitrag zur Abfallverminderung und Erhaltung von Rohstoffen und entsorgen Sie das Verpackungsmaterial daher nur bei entsprechenden Sammelstellen.



Entsorgung der Geräte und Komponenten

Bei der Fertigung der Geräte und Komponenten werden ausschließlich recyclebare Materialien verwendet. Tragen Sie zum Umweltschutz bei, indem Sie sicherstellen, dass Geräte oder Komponenten (z.B. Batterien) nicht im Hausmüll sondern nur auf umweltverträgliche Weise nach den regional gültigen Vorschriften, z.B. durch autorisierte Fachbetriebe der Entsorgung und Wiederverwertung oder z.B. kommunale Sammelstellen entsorgt werden.



2 Technische Daten

2.1 Gerätedaten

| Baureihe | | KWT 240 DC |
|---|-------------------|--|
| Betriebsweise | | Lokales 2-Schlauch Klimagerät mit Inverter-Technik zum Kühlen und Heizen |
| Nennkühlleistung ¹⁾ | kW | 2,35 (0,92-3,10) |
| Energieeffizienzklasse Kühlen | | A+ |
| Energieeffizienzgröße EER ¹⁾ | | 3,22 |
| Energieverbrauch, stündlich | kWh/60 min | 0,73 |
| Nennheizleistung ¹⁾ | kW | 2,36 (1,10-2,67) |
| Energieeffizienzklasse Heizen | | A |
| Energieeffizienzgröße COP ¹⁾ | | 3,28 |
| Energieverbrauch, stündlich | kWh/60 min | 0,72 |
| Entfeuchtungsleistung | l/h | 1,1 |
| Einsatzbereich (Raumvolumen), ca. | m ³ | 80 |
| Einstellbereich | °C | 16-31 |
| Arbeitsbereich Kühlen | °C/r.F.% | -5 bis +43/35-65 |
| Arbeitsbereich Heizen | °C/r.F.% | -10 bis +24/35-65 |
| Kältemittel ³⁾ | | R410A |
| Kältemittel, Grundmenge | kg | 0,56 |
| CO ₂ - Äquivalent | t | 1,69 |
| Betriebsdruck max. | bar | 38 |
| Umluftvolumenstrom je Stufe | m ³ /h | 270/320/400 |
| Schalldruckpegel min/max ²⁾ | dB(A) | 27/41 |
| Schalleistung max. | dB(A) | 58 |
| Spannungsversorgung | V/Ph/Hz | 230/1~/50 |
| Schutzart | | IPX0 |
| Max. Leistungsaufnahme | W | 1060 |
| Max. Stromaufnahme | A | 4,8 |
| Durchmesser Anschluss Rohrkanal | mm | 160 |
| Max. Rohrkanallänge | m | 1 |

REMKO Serie KWT

| Baureihe | | KWT 240 DC |
|--------------------|----|------------|
| Abmessungen Höhe | mm | 555 |
| Abmessungen Breite | mm | 1030 |
| Abmessungen Tiefe | mm | 170 |
| Gewicht | kg | 49 |
| EDV-Nr. | | 1609240 |

1) Nach EN 14511

2) Nach EN 12102

3) Enthält Treibhausgas nach Kyoto-Protokoll (GWP 2088)

2.2 Geräteabmessungen

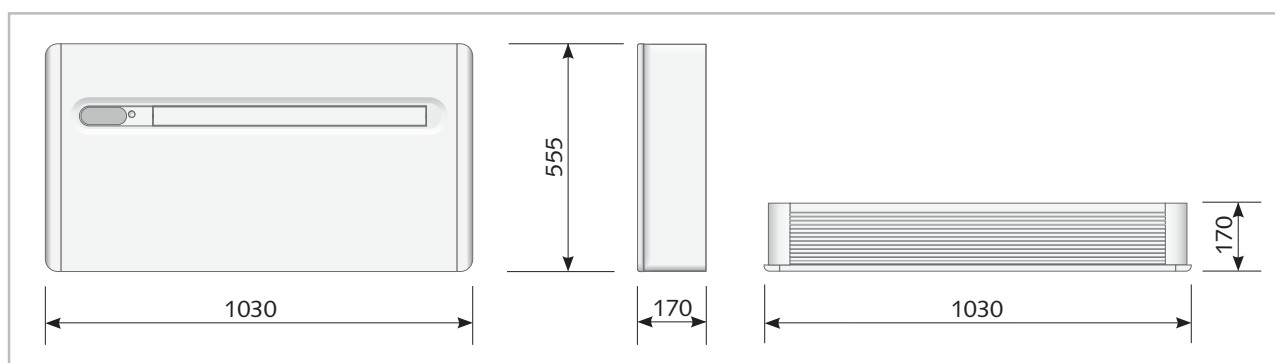
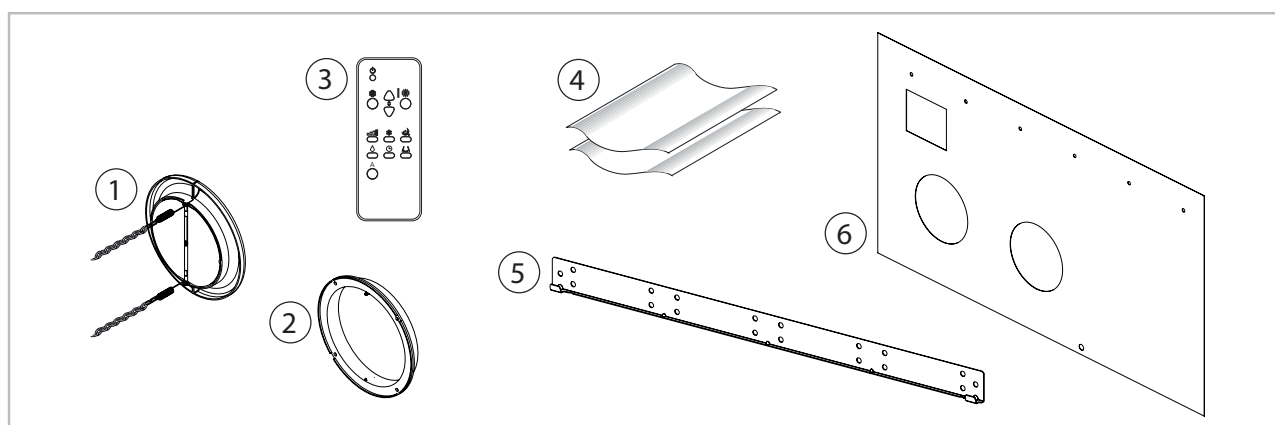


Abb. 1: Geräteabmessungen KWT 240 DC (Alle Angaben in mm)

Maß- und Konstruktionsänderungen, die dem technischen Fortschritt dienen, bleiben uns vorbehalten.

2.3 Lieferumfang



1: Luftkanalaußenblende (2 Stk.)

2: Luftkanalinnenstutzen (2 Stk.)

3: IR-Fernbedienung

4: Kunststoffblatt (2 Stk.)

5: Wandkonsole

6: Montageschablone

3 Aufbau und Funktion

3.1 Gerätebeschreibung

Das lokale Raumklimagerät besteht aus einem kompakten Gehäuse und 2 Abluftkanälen für die Abführung oder Aufnahme von Wärme.

Der im Gerät verbaute Verflüssiger dient im Kühlbetrieb zur Abgabe der aus dem Raum entnommenen Wärme an die Außenluft. Im Heizbetrieb wird im zu beheizenden Raum die am Verdampfer aufgenommene Wärme über den Verflüssiger an die Raumluft abgegeben. In beiden Betriebsarten passt sich die vom Kompressor erzeugte Leistung exakt an den Bedarf an und regelt so die Solltemperatur mit minimalen Temperaturschwankungen.

Durch diese Invertertechnik wird zu konventionellen lokalen Raumklimageräten Energie eingespart und die Schallemission auf ein besonders geringes Maß reduziert.

Das Klimagerät ist im Innenbereich für den unteren Wandbereich konzipiert. Die Bedienung erfolgt über eine Infrarot-Fernbedienung oder über das integrierte Touchdisplay.

Das Klimagerät besteht aus einem Kompressor, Verdampfer und Verflüssiger in Lamellenbauweise, Verdampfer- und Verflüssigerventilator sowie der Regelung und Kondensatwanne.

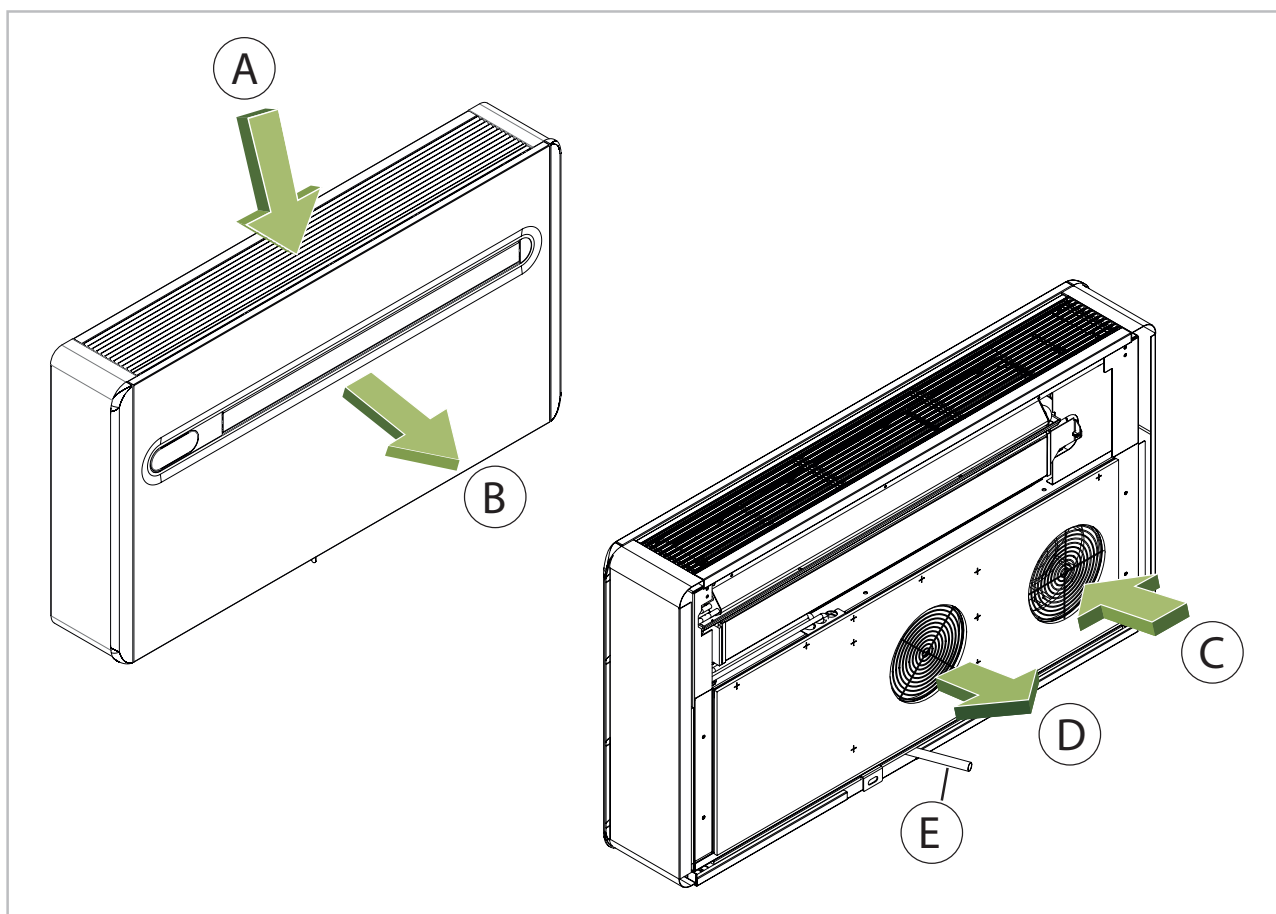


Abb. 2: Gerätefunktion

A: Innenluft Eintritt
B: Innenluft Austritt
C: Außenluft Eintritt

D: Außenluft Austritt
E: Kondensatablauf

REMKO Serie KWT

4 Bedienung

Die Bedienung kann über das am Gerät befindliche Touchdisplay oder über die Infrarot-Fernbedienung erfolgen. Die Funktionsbedienung ist untereinander identisch.

Infrarot-Fernbedienung

Die Infrarot-Fernbedienung sendet die programmierten Einstellungen in einem Abstand von bis zu 6 m zum Empfangsteil des Innengerätes. Ein ungestörter Empfang der Daten ist nur möglich, wenn die Fernbedienung auf das Empfangsteil gerichtet und keine Gegenstände die Übertragung behindern.

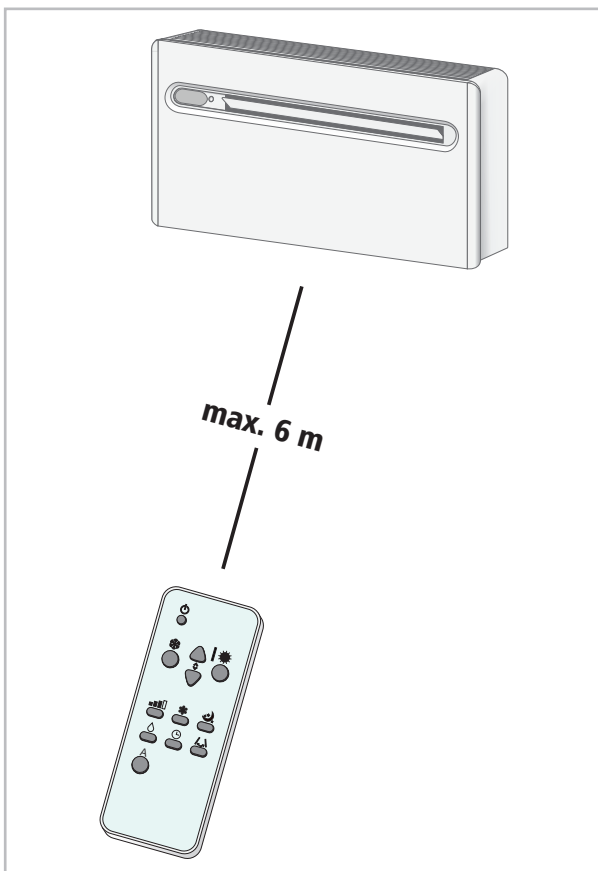


Abb. 3: Maximaler Abstand

! HINWEIS!

Ersetzen Sie entladene Batterien sofort durch einen neuen Satz, da sonst die Gefahr des Auslaufens besteht. Bei längeren Außerbetriebnahmen empfiehlt es sich die Batterien zu entfernen.

Die Infrarot-Fernbedienung wird mit einer Knopfzelle vom Typ CR2430 betrieben. Der Austausch erfolgt auf der Rückseite der Fernbedienung. Die Abdeckung kann mit Hilfe eines flachen Gegenstands (z.B. einer Münze) gegen den Uhrzeigersinn gedreht und somit geöffnet werden. Anschließend kann die alte Knopfzelle entfernt und die neue Knopfzelle mit dem Plus-Pol nach oben eingesetzt werden. Achten Sie darauf, dass beim Austausch ausschließlich Knopfzellen vom Typ CR2430 (3V) verwendet werden.

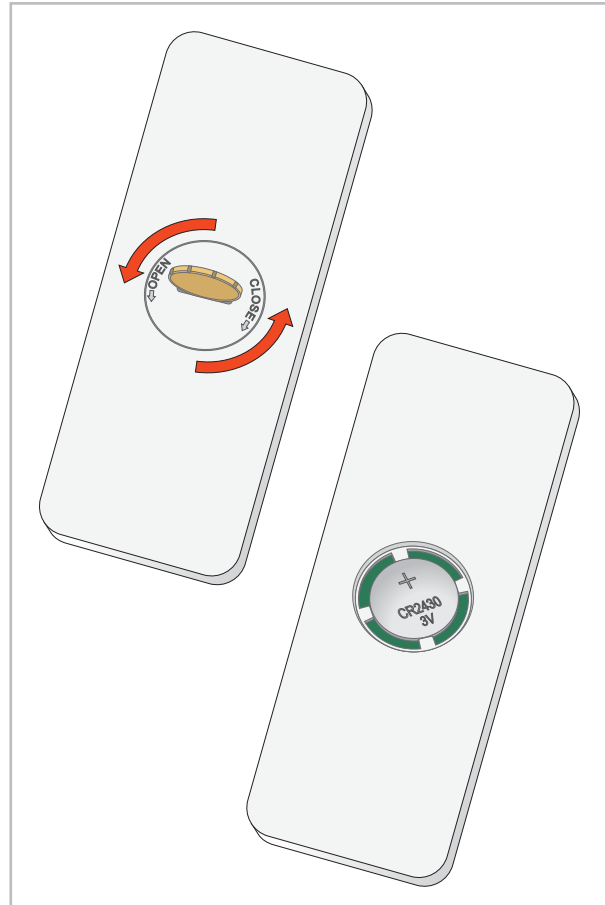


Abb. 4: Batteriewechsel



Helpen Sie mit, Energieverbräuche im Stand-By-Betrieb einzusparen! Wird das Gerät, die Anlage oder die Komponente nicht verwendet, empfehlen wir eine Unterbrechung der Spannungsversorgung. Der Sicherheit dienende Komponenten unterliegen nicht unserer Empfehlung!

Tasten und Anzeigen der Bedieneinheiten und ihre Funktionen

Die Bedienung kann über das am Gerät befindliche Touchdisplay oder über die serienmäßige Infrarot-Fernbedienung erfolgen. Die Funktionsbedienung der Tasten untereinander ist identisch.

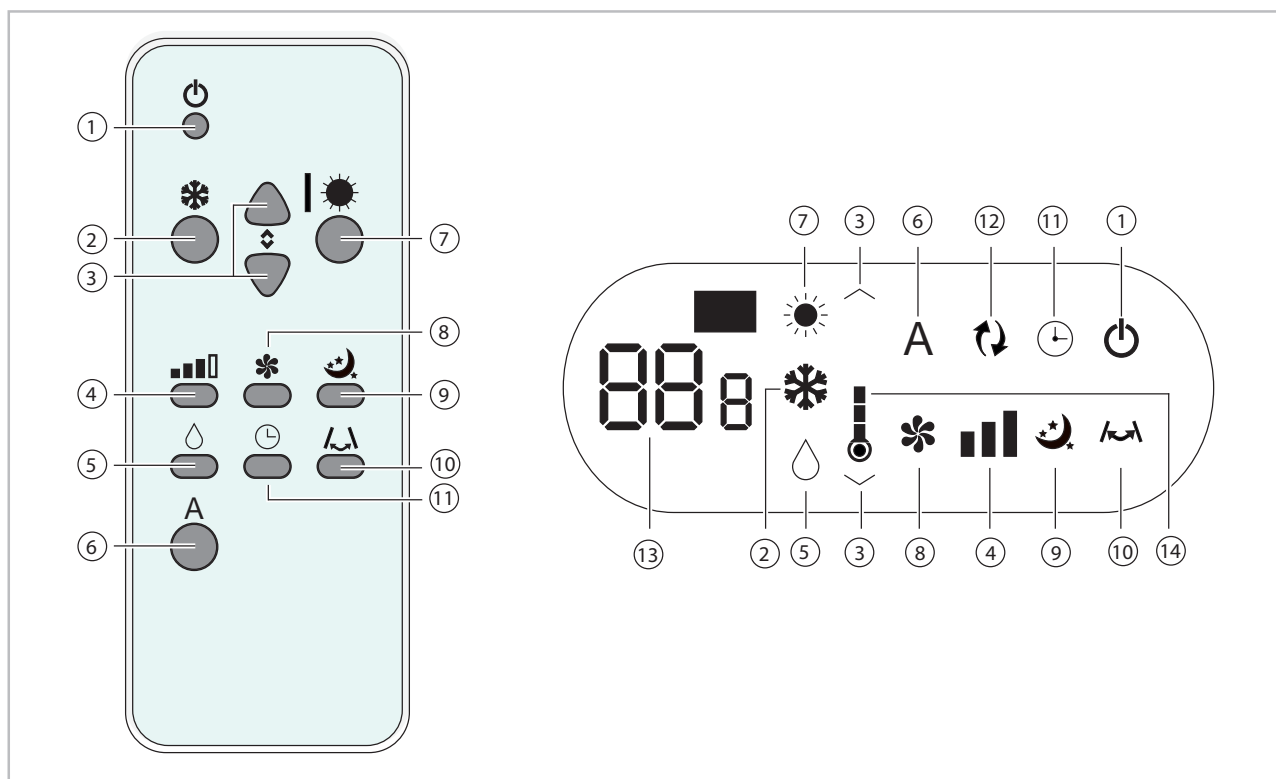


Abb. 5: Tasten der Fernbedienung

① Taste "⏻" - Ein/Aus

Mit dieser Taste nehmen Sie das Gerät in Betrieb.

② Taste "❄️" - Modus "Kühlen"

Durch Gedrückthalten dieser Taste können Sie den Kühlmodus aktivieren.

③ Taste "▲" und "▼" - Temperatureinstellung

Mit diesen Tasten kann die Soll-Temperatur zwischen 16 und 31 °C in 1 °C-Schritten erhöht bzw. gesenkt werden.

④ Taste "▬" - Lüftergeschwindigkeit

Durch Betätigen dieser Taste verstellen Sie die Lüftergeschwindigkeit in folgenden Stufen:

Symbol "▬" - niedrig

niedrige Lüftergeschwindigkeit

Symbol "▬▬" - mittel

mittlere Lüftergeschwindigkeit

Symbol "▬▬▬" - hoch

hohe Lüftergeschwindigkeit

Symbol "▬▬▬ (blinkend)" - Boost:

Boost-Funktion liefert für 30 Minuten eine Leistungssteigerung für eine schnelle Abkühlung oder Aufheizung.

Symbol "▬▬ (gleitend)" - Automatik:

Automatische Geschwindigkeitsanpassung nach benötigter Leistung.

Die Einstellung der Lüfterstufe ist im Kühl-, Heiz- und Umluftmodus möglich.

⑤ Taste "💧" - Entfeuchten

Durch Gedrückthalten dieser Taste wird der Modus Entfeuchten aktiviert. In diesem Modus können die Temperatur und die Lüfterstufe nicht verstellt werden.

⑥ Taste "A" - Automatik

Durch Gedrückthalten dieser Taste wird der Automatikmodus aktiviert. In diesem Modus wählt das Gerät anhand der Raumtemperatur und dem eingestellten Sollwert automatisch zwischen den Betriebsarten Kühlen und Heizen. Die Ventilator-drehzahl wird ebenfalls vom Gerät geregelt.

REMKO Serie KWT

⑦ Taste "☀️" - Modus "Heizen"

Durch das Gedrückthalten dieser Taste wird der Heizmodus aktiviert.

⑧ Taste "🌀" - Modus "Umluft"

Durch Gedrückthalten dieser Taste wird der Umluftbetrieb aktiviert.

⑨ Taste "🌙" - Nachtbetrieb

Durch betätigen dieser Taste wird der Nachtbetrieb aktiviert.

Kühlbetrieb:

Die eingestellte Temperatur wird nach einer Stunde um 1 °C angehoben und nach zwei Stunden um ein weiteres Grad. Nach der zweiten Stunde wird die Temperatur nicht mehr geändert und nach weiteren sechs Stunden geht das Gerät in den Stand-by-Betrieb über.

Heizbetrieb:

Die eingestellte Temperatur wird nach einer Stunde um 1 °C gesenkt und nach zwei Stunden um ein weiteres Grad. Nach der zweiten Stunde wird die Temperatur nicht mehr geändert und nach weiteren sechs Stunden geht das Gerät in Stand-by-Betrieb über.

Die Funktion lässt sich durch erneutes betätigen der Taste wieder deaktivieren.

⑩ Taste "↔️" - Swing-Funktion

Durch Betätigen dieser Taste wird die Swing-Funktion aktiviert. Die Luftaustrittslamelle kann oszillierend betrieben werden und lässt sich durch erneutes Drücken der Taste an der gewünschten Position feststellen.

⑪ Taste "⏰" - Timer-

Mit dieser Taste ist es möglich die Timer- Funktion zu aktivieren.

Durch drücken dieser Taste bei deaktiviertem Gerät, ist es möglich das Gerät nach der eingestellten Zeit automatisch anlaufen zu lassen.

Ebenso ist es mit dieser Taste möglich, bei aktiviertem Gerät nach der eingestellten Zeit das Gerät automatisch abschalten zu lassen.

Die Zeit lässt sich mit den Pfeiltasten ("^" und "v") im Bereich von 1 bis 24 Stunden einstellen.

Nachdem die gewünschte Zeit eingestellt wurde, kann durch erneutes Drücken der Timer-Taste die Eingabe bestätigt werden.

Wird die Timer-Taste 3 Sekunden lang gedrückt, aktiviert sich die Tastensperre. Bei aktivierter Tastensperre wird jegliche Eingabe durch den Benutzer verhindert. Die Tastensperre kann durch erneutes 3 Sekunden langes Drücken der Timer-Taste wieder deaktiviert werden.

⑫ Taste "🏠" - Hotelbetrieb

Der Hotelbetrieb schränkt den Einstellbereich im Kühlbetrieb auf 22 °C bis 28 °C und im Heizbetrieb auf 16 °C bis 24 °C ein. Außerdem wird die Automatik-Funktion deaktiviert.

Nach 10 Sekunden langem Drücken der Taste lässt sich durch eine erneute kurze Betätigung der Hotelbetrieb aktivieren (En) oder deaktivieren (dS). Nach 5 Sekunden springt die Anzeige wieder zurück und speichert die Einstellung.

Kurzes drücken der Taste im Grundbildschirm hat keine Funktion.

⑬ Digitalanzeige

Auf der Digitalanzeige wird im Normalbetrieb die aktuelle Soll-Temperatur angezeigt. Außerdem wird die Anzeige für weitere Funktionseinstellungen und für die Anzeige von Fehler-Codes im Störfall genutzt.

⑭ Grafische Temperaturanzeige

Die grafische Temperaturanzeige zeigt anhand von 7 Balken die ungefähre Umgebungstemperatur an und leuchtet in den jeweiligen Betriebsmodus entweder rot (Heizen) oder blau (Kühlen) Außerdem zeigt die Temperaturanzeige bei aktiviertem Boost-Modus eine Gleitbewegung an.

5 Montage und Installation

5.1 Wichtige Hinweise vor der Installation

Beachten Sie bei der Installation des Gerätes folgende Punkte:

- Die Installation muss auf einer ebenen Wand erfolgen
- Stellen Sie sicher, dass die Wand den statischen Anforderungen entspricht (beachten Sie dabei das Eigengewicht des Gerätes sowie die benötigten Kernbohrungen)
- Halten Sie die Mindestfreiräume ein, um problemlose Wartung bzw. den Service zu ermöglichen
- Vergewissern Sie sich, dass sich keine Wasserleitungen, Stromkabel oder ähnliches in der Wand im Montagebereich befinden, welche durch die Bohrungen beschädigt werden könnten
- Stellen Sie sicher, dass keine nebenstehenden Objekte die Luftzirkulation behindern
- Montieren Sie das Gerät nicht über oder in unmittelbarer Nähe von Hitzequellen und elektrischen Geräten
- Vermeiden Sie durch die korrekte Platzierung des Gerätes, dass der Luftstrom nicht direkt auf Personen gerichtet ist
- Es ist eine Netzsteckdose für einen Schutzkontakt-Stecker in Anlagennähe vorzusehen

5.2 Mindestfreiräume

Die Mindestfreiräume sind zum einen für Wartungs- und Reparaturarbeiten und zum anderen für die optimale Luftverteilung vorzusehen.

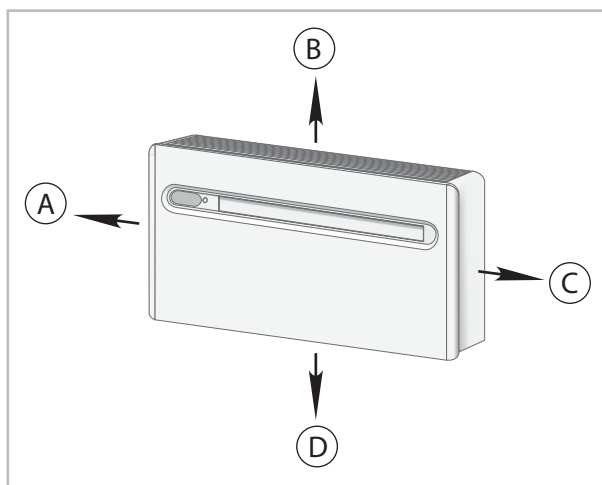


Abb. 6: Mindestfreiräume

| | KWT 240 DC (alle Angaben in mm) |
|---|---------------------------------|
| A | 60 |
| B | 120 |
| C | 60 |
| D | 50 |

Halten Sie auch außen die Mindestfreiräume ein und achten Sie darauf, dass auch Bewachungen und Pflanzen den Mindestabstand einhalten. Es ist außerdem mit einer stärkeren Verschmutzung des Verflüssigers und einen erhöhten Wartungsaufwand zu rechnen, wenn sich Laub- und Nadelwerk in der Nähe der Luftkanäle befinden.

Des Weiteren ist je nach Region sicherzustellen, dass die Luftkanäle nicht zugeschnitten werden um das Eindringen von Schnee in das Gerät oder eine Einschränkung des Luftstroms zu verhindern.

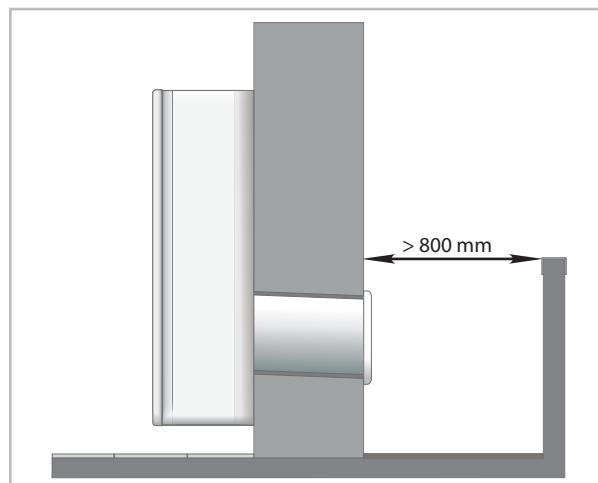


Abb. 7: Mindestfreiräume

5.3 Montagematerial

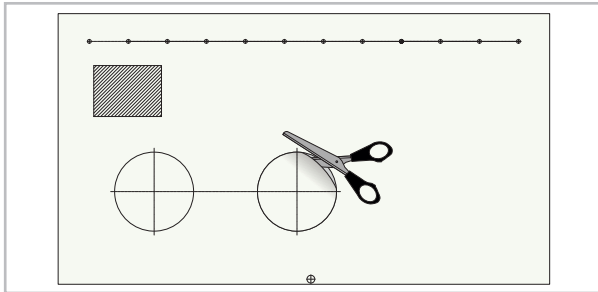
Das Gerät ist mittels der Wandhalterung mit genügend Schrauben an eine geeignete Wand zu befestigen. Verwenden Sie für Ihren Anwendungsfall nur geeignetes Befestigungsmaterial.

REMKO Serie KWT

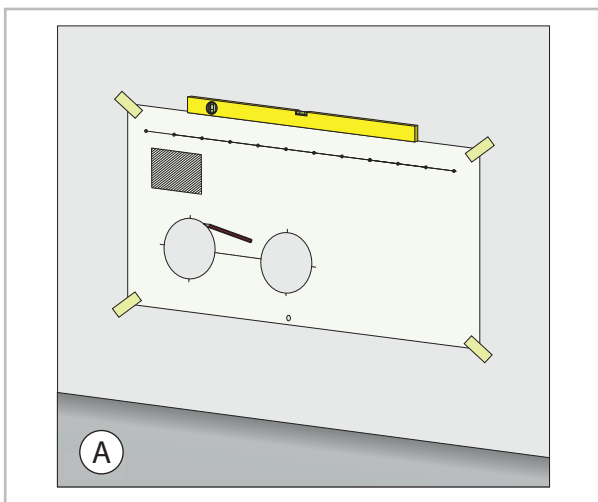
5.4 Installation

Führen Sie die Installation folgendermaßen durch:

1. ➤ Schneiden Sie die benötigten Löcher aus der Montageschablone aus.

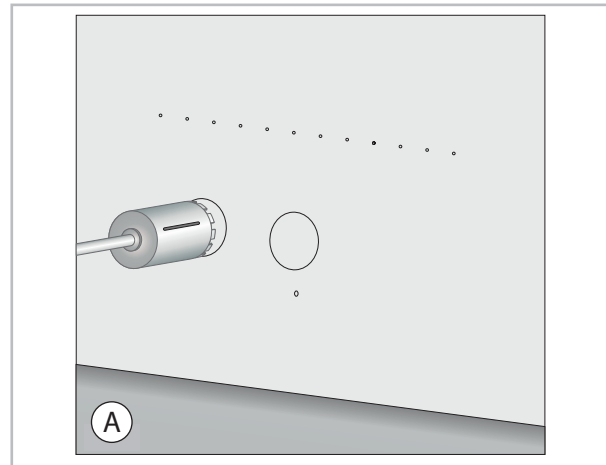


2. ➤ Befestigen Sie die Montageschablone an der Wand. Achten Sie darauf, dass diese in Waage ausgerichtet ist.
3. ➤ Zeichnen Sie die benötigten Kernbohrungen, die Befestigungspunkte der Montageschiene und die Bohrungen für den Kondensatablauf und den Hubschutzbügel an.



A: Innen

4. ➤ Entfernen Sie die Montageschablone.
5. ➤ Bohren Sie mit einem entsprechenden Kernbohrgerät zwei Löcher mit dem Durchmesser 162 mm für die Zu- und Abluft in die Wand (Die Vorbohrung sollte 5-10 mm betragen). Um möglichen Wassereintritt von außen zu vermeiden ist ein Gefälle von ca. 3 % vorzusehen.

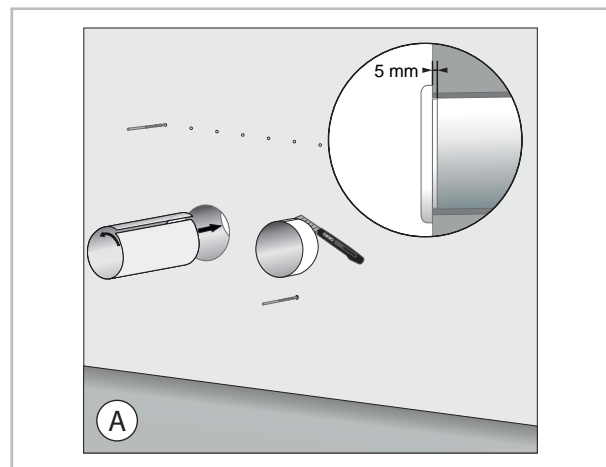


A: Innen

6. ➤ Bohren Sie die restlichen Bohrungen für den Kondensatablauf (min. 18 mm), die Wandhalterung und den Hubschutzbügel. Der Kondensatablauf muss ein Gefälle von min. 3 % aufweisen.
7. ➤ Führen Sie die mitgelieferten Kunststoffblätter in die Bohrlöcher ein und schneiden Sie die überstehende Reste so ab, dass die Kunststoffblätter auf der Außenseite 5mm kürzer als die Wandstärke sind. Es ist darauf zu achten, dass die Verbindungsbahn nach oben zeigt. Stecken Sie anschließend den Kondensatschlauch in die vorgesehene Bohrung.

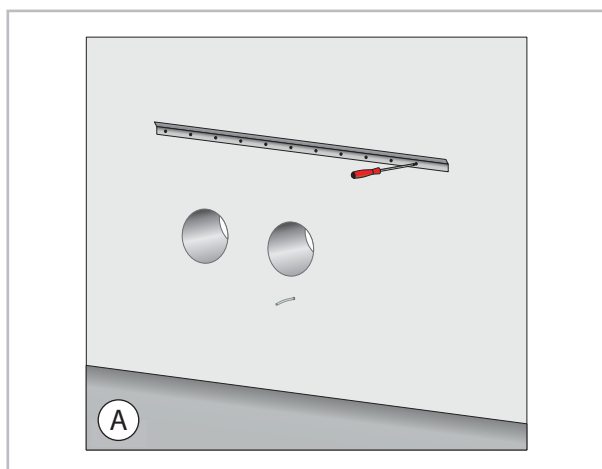
! HINWEIS!

Soll der Heizbetrieb verwendet werden, ist es zu Empfehlen die Kunststoffblätter von außen zu isolieren, um Kondensation in der Wand zu vermeiden.



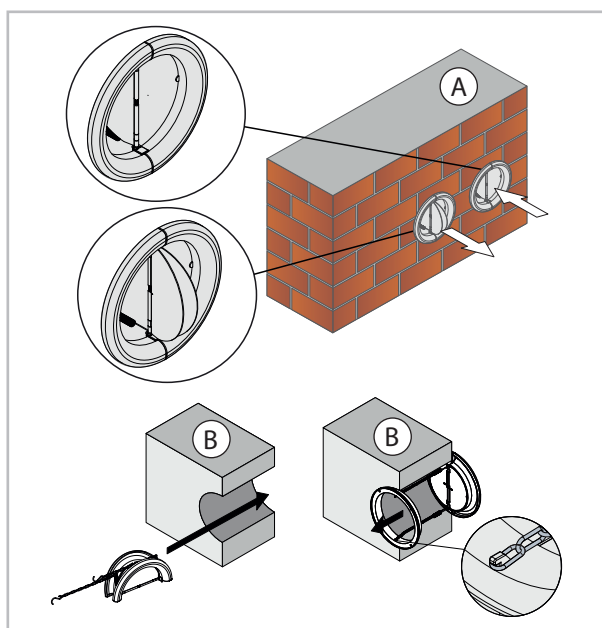
A: Innen

- 8.** Montieren Sie die Wandhalterung mit genügend Schrauben, um einen sicheren Halt zu gewährleisten.



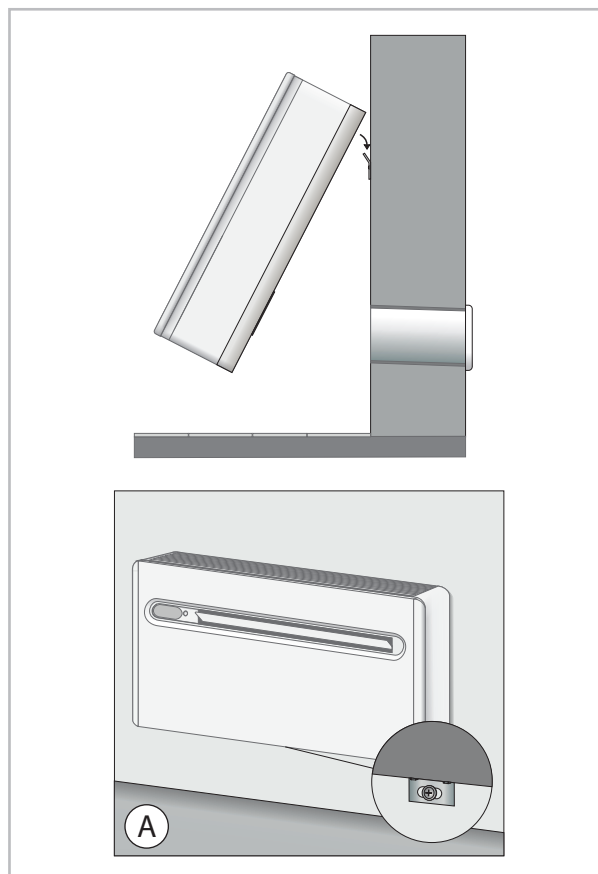
A: Innen

- 9.** Klappen Sie die Außenblende zusammen und stecken Sie sie durch das Bohrloch. Richten Sie die Blende aus und platzieren Sie die Innenblende. Bei Bedarf kann die Innenblende auch an die Innenwand geschraubt werden. Spannen Sie die Kette von der Außenblende und haken Sie sie auf die gewünschte Länge in die Innenblende ein. Schneiden Sie die Überlänge der Kette ab. Wiederholen Sie den Vorgang für das zweite Bohrloch. Die Außenblenden sind mit Rückschlagklappen ausgerüstet. Achten Sie bei der Installation auf die Strömungsrichtung der Luft (Siehe Abb. unten).



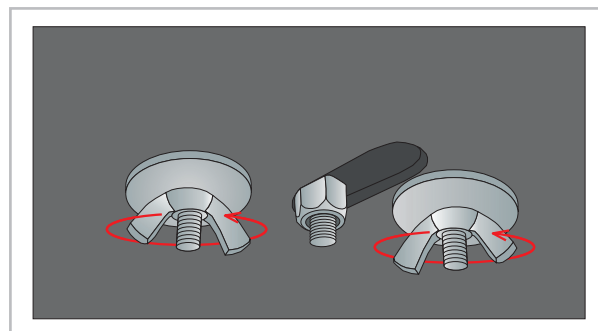
A: Außenwand / B: Innenwand

- 10.** Hängen Sie das Gerät in die Wandkonsole ein und überprüfen Sie die Ausrichtung des Gerätes. Achten Sie dabei auf den Anschluss des Kondensatschlauches und auf die elektrische Netzzuleitung. Schrauben Sie den Hubschutzbügel unter dem Gerät an die Wand fest.



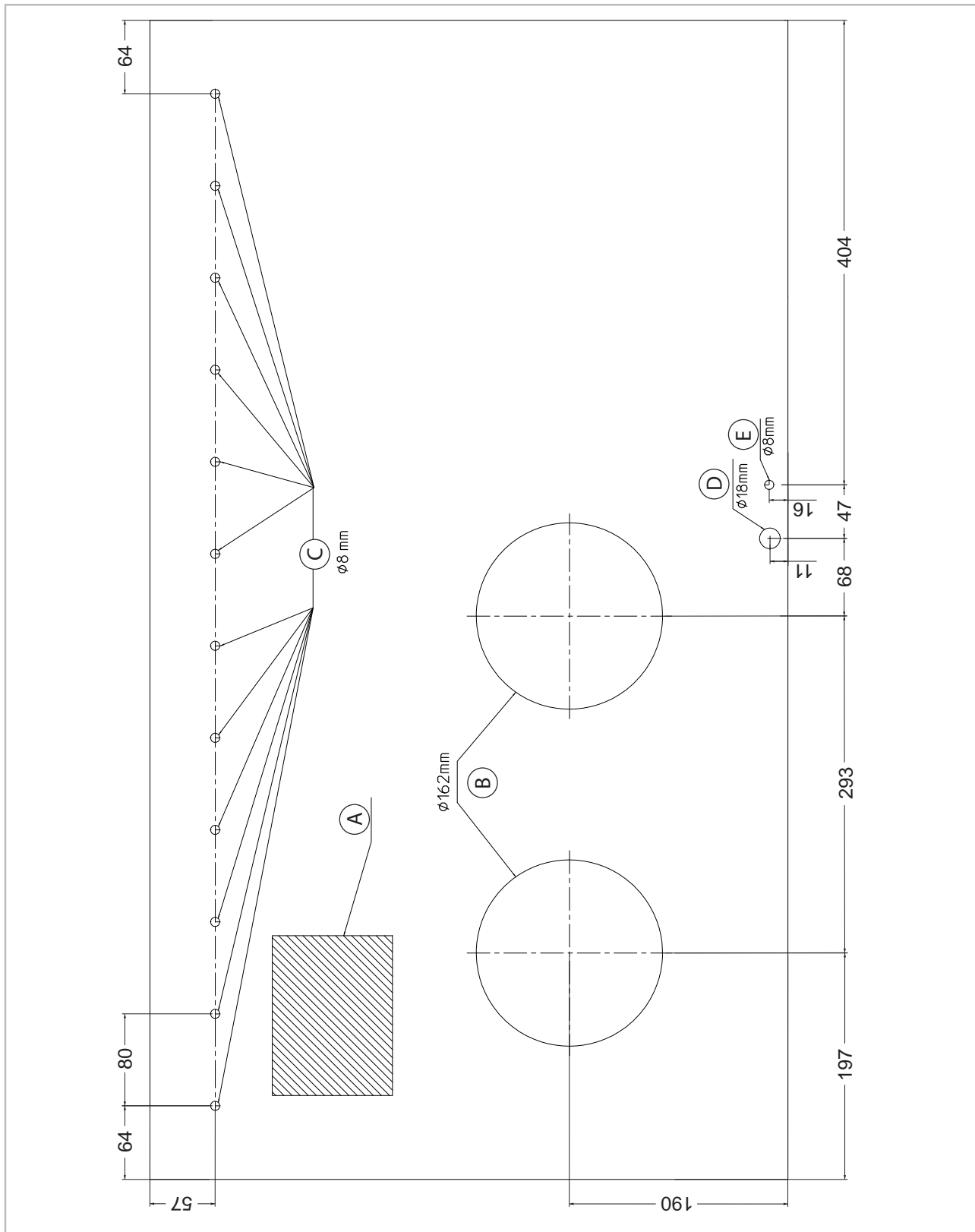
A: Innen

- 11.** Lösen und entfernen Sie die Flügelmuttern auf der Geräteunterseite, um die Transportsicherung zu entfernen.



REMKO Serie KWT

Montageschablone



A: Bereich für den elektrischen Anschluss
B: Bohrungen für den Luftein- und austritt
C: Bohrungen für die Befestigungsdübel

D: Bohrung für den Kondensatanschluss
E: Bohrung für den Hubschutzbügel

5.5 Kondensatabführung

Das Gerät verfügt über eine automatische Abführung des anfallenden Kondenswassers während des Kühlbetriebs. Hierzu wird das anfallende Wasser in der Kondensatwanne des Gerätes gesammelt und mit einer Pumpe auf den Verflüssiger verteilt. Dort verdunstet es und wird mithilfe der Abluft nach Außen geleitet.

Bei längerem Gerätebetrieb oder bei einem Betrieb bei sehr hoher Außenluftfeuchte ist es möglich, dass die Menge des anfallenden Kondenswasser größer ist als die Menge, die verdunstet werden kann. In diesem Fall schaltet das Gerät über den integrierten Schwimmerschalter ab und zeigt auf dem Display „OF“ an.

! HINWEIS!

Es ist zu empfehlen eine dauerhafte Kondensatabführung auch für den Kühlbetrieb vorzusehen.

Unterhalb des Gerätes befindet sich ein Kondensatanschluss für den festen Kondensatanschluss und ein T-Stück mit einem verschlossenen Notentleerungsstutzen. Beide Anschlüsse sind werkseitig mit einem Gummistopfen verschlossen.

! HINWEIS!

Im Heizbetrieb ist die automatische Abführung durch Verdunstung nicht möglich und ein fester Kondensatablauf zwingend erforderlich.

Notentleerung

Halten Sie ein Gefäß (Fassungsvermögen mind. 3 Liter) unterhalb des Gerätes und öffnen Sie die Notentleerung um das Wasser abzulassen. Verschließen Sie anschließend den Notentleerungsstutzen mit dem Gummistopfen.

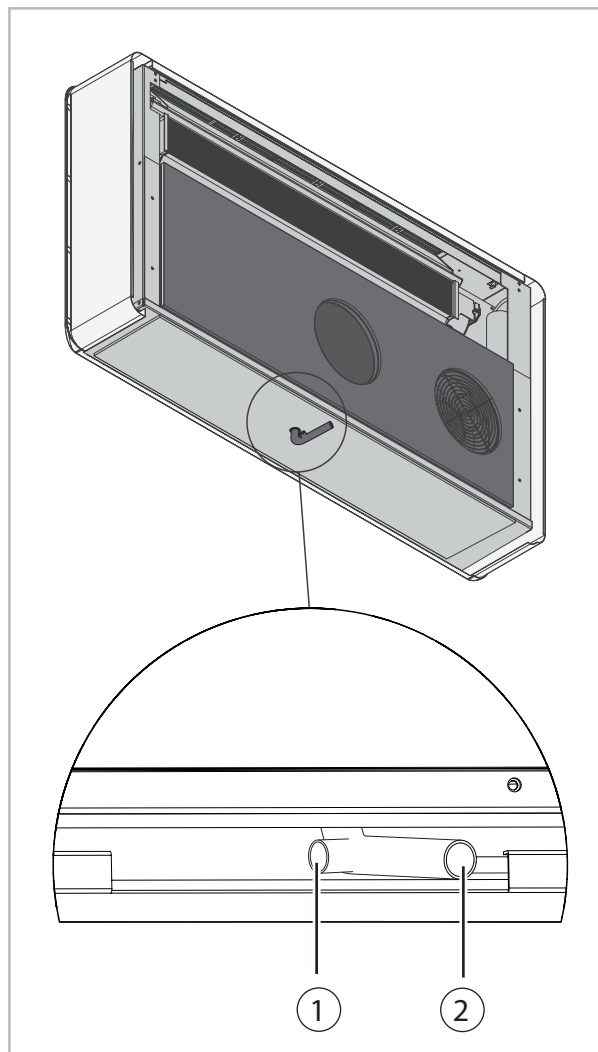


Abb. 8: Kondensatabführung

- 1: Notentleerungsstutzen
- 2: Anschluss für festen Ablauf (13 mm)

REMKO Serie KWT

6 Elektrischer Anschluss

Elektrisches Schaltschema

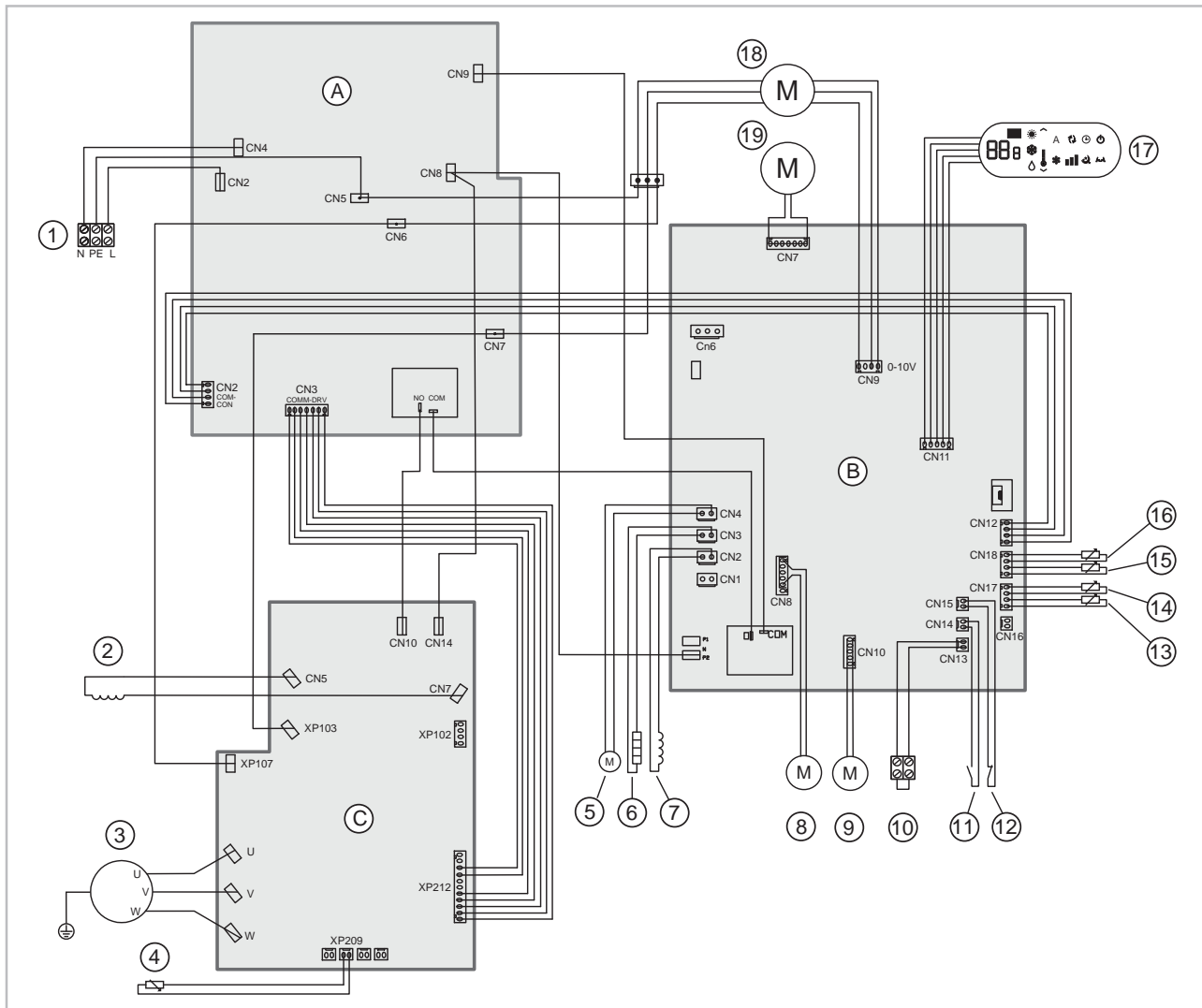


Abb. 9: Elektrisches Schaltschema

- | | |
|--|--|
| A: Leistungsplatine | 9: Lamellenstellmotor |
| B: Steuerplatine | 10: Kontakt Extern Ein/Aus |
| C: Inverterplatine | 11: Schwimmerschalter Kondensatpumpe |
| 1: Netzzuleitung | 12: Schwimmerschalter Alarm/Aus |
| 2: Reaktorspule | 13: Temperatursensor Verflüssiger |
| 3: Verdichter | 14: Temperatursensor Außenluft- Eintritt |
| 4: Temperatursensor Verdichteraustritt | 15: Temperatursensor Verdampfer |
| 5: Kondensatpumpe | 16: Temperatursensor Innenluft- Eintritt |
| 6: Thermoaktuator | 17: Touchdisplay |
| 7: 4-Wege-Ventil | 18: Verflüssigerventilatormotor |
| 8: Stellantrieb Expansionsventil | 19: Verdampferventilatormotor |

Maß- und Konstruktionsänderungen, die dem technischen Fortschritt dienen, bleiben uns vorbehalten

7 Inbetriebnahme

Vor jeder Inbetriebnahme sollten die Lufteintritts- und austrittsöffnungen auf Fremdkörper sowie der Lufteintrittsfilter auf Verschmutzung kontrolliert werden. Verstopfte bzw. verschmutzte Gitter und Filter sind umgehend zu reinigen, siehe Kapitel „Pflege und Wartung“.

Stellen Sie vor der Inbetriebnahme sicher, dass die Spannungsversorgung gewährleistet ist.

Betriebsart Kühlen

1. ➤ Schalten Sie das Gerät mit der Taste "⏻" ein.
2. ➤ Wählen Sie mit der Taste "❄️" die Betriebsart Kühlen.
3. ➤ Stellen Sie mit "⤴️ und ⤵️" Taste die gewünschte Raumtemperatur ein.
4. ➤ Wählen Sie mit der Taste "📶" die gewünschte Lüfterstufe aus.

Betriebsart Heizen

1. ➤ Schalten Sie das Gerät mit der Taste "⏻" ein.
2. ➤ Wählen Sie mit der Taste "☀️" die Betriebsart Heizen.
3. ➤ Stellen Sie mit "⤴️ und ⤵️" Taste die gewünschte Raumtemperatur ein.
4. ➤ Wählen Sie mit der Taste "📶" die gewünschte Lüfterstufe aus.

Betriebsart Automatik

1. ➤ Schalten Sie das Gerät mit der Taste "⏻" ein.
2. ➤ Wählen Sie mit der Taste "A" die Betriebsart Automatik.
3. ➤ Stellen Sie mit "⤴️ und ⤵️" Taste die gewünschte Raumtemperatur ein.

Die Lüfterstufe wird vom Gerät automatisch gewählt.

Betriebsart Entfeuchten

1. ➤ Schalten Sie das Gerät mit der Taste "⏻" ein.
2. ➤ Wählen Sie mit der Taste "💧" die Betriebsart Entfeuchten.

Die Lüfterstufe und die Temperatur werden vom Gerät automatisch gewählt.

REMKO Serie KWT

8 Störungsbeseitigung und Kundendienst

Das Gerät wurde unter Einsatz modernster Fertigungsmethoden hergestellt und mehrfach auf seine einwandfreie Funktion geprüft. Sollten dennoch Funktionsstörungen auftreten, so überprüfen Sie bitte das Gerät nach unterstehender Liste. Wenn alle Funktionskontrollen durchgeführt wurden und das Gerät immer noch nicht einwandfrei arbeitet, benachrichtigen Sie bitte Ihren nächsten Fachhändler.

| Fehlerbeschreibung | Ursache | Abhilfe |
|---|--|--|
| Das Gerät lässt sich nicht einschalten | Keine Stromversorgung | Kontrollieren Sie die Stromversorgung |
| | Die Batterien der Fernbedienung sind leer. | Ersetzen Sie die Batterien |
| Das Gerät läuft nicht an oder schaltet sich selbstständig ab. | Spannungsversorgung unterbrochen. | Spannungsversorgung kontrollieren. |
| | Einsatz-Temperaturbereich unter bzw. überschritten. | Einsatz-Temperaturbereich von 18 bis 35 °C beachten. |
| Das Gerät arbeitet ohne oder mit verminderter Kühlleistung. | Abluftrohr nicht frei oder länger als 1 Meter ausgeführt. | Für einen freien Weg der Abluft sorgen. Abluftrohr kürzen. |
| | Filterverunreinigung Ansaugund / oder Ausblasöffnung durch Fremdkörper blockiert. | Filter reinigen. |
| | Mindestfreiräume zu klein. | Mindestabstand einhalten. |
| | Fenster und Türen geöffnet / Wärmelast wurde erhöht. | Fenster und Türen schließen/ Wärmelast reduzieren. |
| | Die Betriebsart „Kühlen“ ist nicht eingestellt. | Betriebsart korrekt einstellen. |
| Das Gerät reagiert nicht auf die Infrarot- Fernbedienung. | Batterien der FB erschöpft oder Sendedistanz zu groß. | Neue Batterien einsetzen / Distanz reduzieren. |
| | Nach Batterietausch falsche Polung der Batterien. | Die Batterien richtig gepolt einsetzen. Markierung beachten. |
| Das Touchdisplay reagiert nicht auf Eingaben. | Tastensperre aktiviert. | Tastensperre deaktivieren. (Siehe Kapitel „Bedienung“) |
| Kondensatwasseraustritt am Gerät. | Gerät hängt nicht waagrecht. | Gerät waage ausrichten |
| | Der Stopfen des Kondensatablaufes oder des Notablaufes ist nicht korrekt aufgesteckt oder beschädigt | Stopfen korrekt aufstecken oder falls erforderlich ersetzen. |

Fehlercodes

Sollte das Gerät einen Fehler erkennen zeigt es diesen Anhand eines Fehlercodes auf dem Gerätedisplay an. In der unten stehenden Liste sind die einzelnen Fehlercodes mit der jeweiligen Ursache und möglicher Abhilfe aufgeführt. Lassen Sie Reparaturarbeiten nur durch qualifiziertes Fachpersonal ausführen.

| Fehler-code | Ursache | Abhilfe |
|-------------|---|---|
| E1 | Raumtemperaturfühler fehlerhaft | Raumtemperaturfühler austauschen |
| E2 | Verdampferpaketfühler fehlerhaft | Verdampferpaketfühler austauschen |
| E3 | Außentemperaturfühler fehlerhaft | Außentemperaturfühler austauschen |
| E4 | Verflüssigerpaketfühler fehlerhaft | Verflüssigerpaketfühler austauschen |
| E5 | Verdampfer- Ventilatormotor defekt | Verdampfer- Ventilatormotor austauschen |
| E6 | Verflüssiger- Ventilatormotor defekt | Verflüssiger- Ventilatormotor austauschen |
| E7 | Kommunikationsfehler Steuerplatine Leistungsplatine oder Anzeigeplatine | Steuerplatine, Leistungsplatine oder Anzeigeplatine austauschen |
| E8 | Temperaturfühler Verdichteraustritt fehlerhaft | Temperaturfühler Verdichteraustritt austauschen |
| CP | Externer Freigabekontakt offen, Externe Freigabe nicht erteilt | Kontakt brücken, Bauseitige Regelung überprüfen |
| OF | Kondensat- Schwimmerschalter angesprochen | Kondensat über die Notentleerung abführen |

REMKO Serie KWT

9 Pflege und Wartung

Die regelmäßige Pflege und Beachtung einiger Grundvoraussetzungen gewährleisten einen störungsfreien Betrieb und eine lange Lebensdauer des Gerätes.

GEFAHR!

Vor allen Arbeiten an dem Gerät muss die Spannungsversorgung unterbrochen werden und gegen Wiedereinschalten gesichert sein!

- Reinigen Sie die Geräte mit einem angefeuchteten Tuch. Setzen Sie keinen Wasserstrahl ein.
- Benutzen Sie keine scharfen, schabenden oder lösungsmittelhaltigen Reiniger.
- Verwenden Sie auch bei extremer Verschmutzung nur geeignete Reinigungsmittel.
- Achten Sie darauf, dass keine Feuchtigkeit in das Gerät gelangt. Säubern Sie regelmäßig und gründlich die Abluft- und Austrittsöffnungen. Dort sammelt sich meist zuerst Schmutz an

HINWEIS!

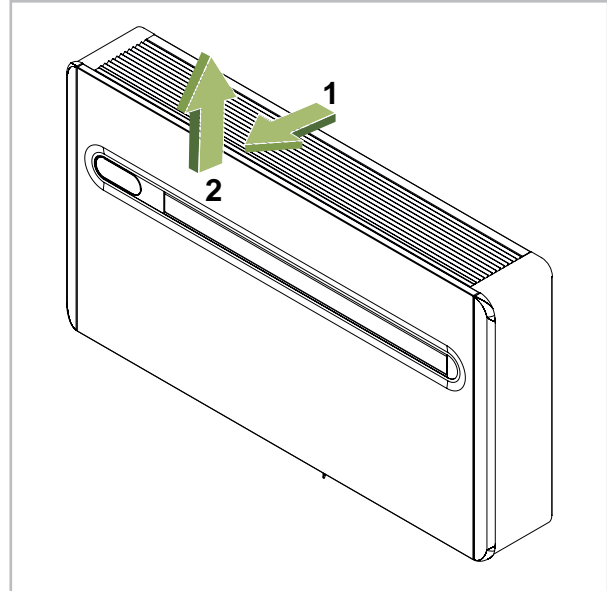
Kontrollieren Sie ggf. den Verschmutzungsgrad der Tauscherlamellen.

- Der Wärmetauscher der sich im Außenluftstrom befindet ist je nach Aufstellungsort durch äußere Einflüsse besonders anfällig für Verschmutzung. Lassen Sie diesen regelmäßig durch ein Fachunternehmen überprüfen um einen störungsfreien Betrieb sicherzustellen.
- Reinigen Sie in regelmäßigen Abständen, bei Bedarf auch häufiger, die Luftfilter des Gerätes.
- Wir empfehlen einen Wartungsvertrag mit entsprechenden Fachfirmen abzuschließen.

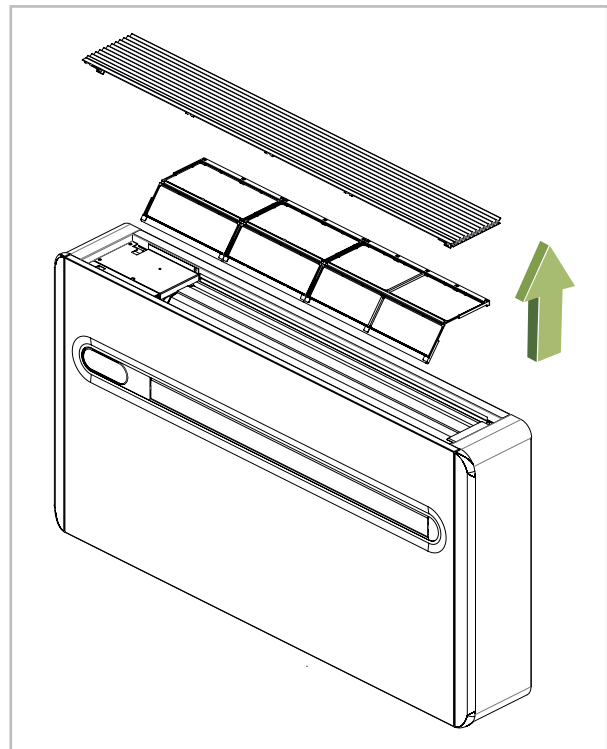
Filterreinigung

Das Gerät ist mit einem Luftfilter ausgerüstet. Dieser befindet sich im Luftansaug und filtert die Raum- Umluft. Die Reinigung des Filters muss in regelmäßigen Zeitabständen durchgeführt werden. Wir empfehlen eine Reinigung nach spätestens 100 Betriebsstunden. Bei stark verunreinigter Luft reduzieren Sie diesen Zeitraum.

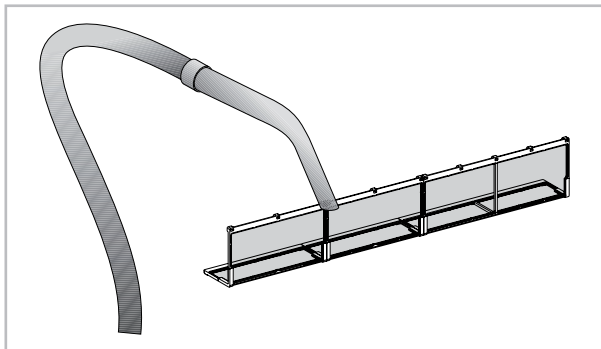
1. ➤ Schalten Sie das Gerät aus und ziehen Sie den Netzstecker.
2. ➤ Der Filter befindet sich unter dem oberen Luftansauggitter. Das Gitter lässt sich nach vorne ziehen [1] und anschließend von oben entnehmen [2].



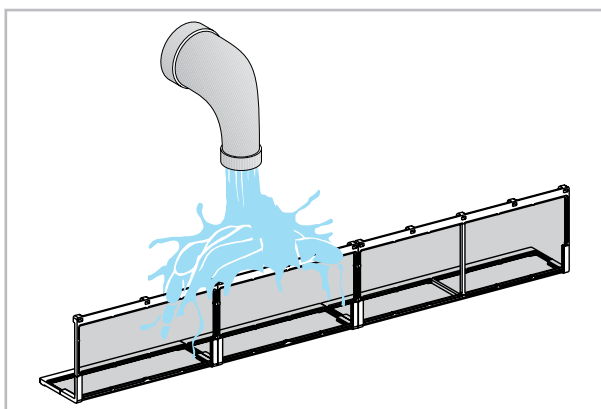
3. ➤ Der Filter kann nun von oben aus rausgezogen werden.



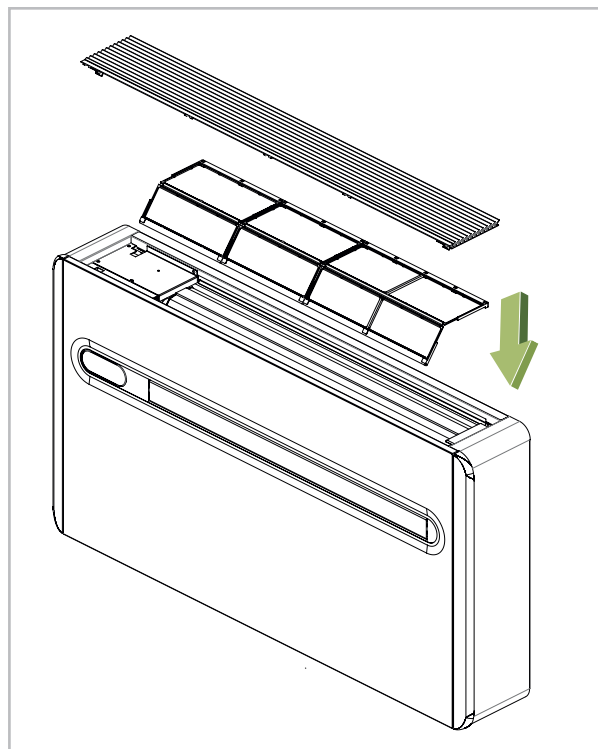
4. ➔ Reinigen Sie den Filter bei leichter Verschmutzung mit einem Staubsauger.



5. ➔ Reinigen Sie den Filter bei starker Verschmutzung vorsichtig in lauwarmen Wasser.



6. ➔ Lassen Sie dann den Filter an der Luft trocknen.
7. ➔ Setzen Sie den Filter und das Gitter wieder in das Gerät ein.



8. ➔ Achten Sie darauf, dass der Filter trocken und unbeschädigt ist.

! HINWEIS!

Betreiben Sie das Klimagerät nie ohne Originalfilter. Ohne Filter würden die Tauscherlamellen verschmutzen und das Gerät an Leistungsfähigkeit verlieren.

REMKO Serie KWT

10 Außerbetriebnahme

! HINWEIS!

Schalten Sie das laufende Gerät niemals durch Ziehen des Netzsteckers aus.

Befristete Außerbetriebnahme

Soll das Gerät für einen längeren Zeitraum außer Betrieb genommen werden, z.B. über den Winter, so ist wie folgt zu verfahren:

1. ▶ Lassen Sie das Gerät ca. 2 Stunden im Umluftbetrieb laufen um die Oberfläche der Verdampferlamellen zu trocknen. Dadurch wird Restfeuchtigkeit aus dem Gerät transportiert und Sie vermeiden so unangenehme Gerüche bei der Wiederinbetriebnahme.
2. ▶ Schalten Sie das Gerät über die Taste „AN/AUS“ aus, ziehen Sie den Netzstecker und wickeln Sie die Netzzuleitung auf. Achten Sie darauf, dass die Leitung nicht stark geknickt oder gebogen wird.
3. ▶ Stellen Sie einen geeigneten Behälter unter den Kondensatablauf des internen Reservoirs. Der Kondensatablauf befindet sich auf der Unterseite des Gerätes.
4. ▶ Ziehen Sie den Stopfen vom Kondensatablauf ab und fangen Sie das ablaufende Kondensat auf.
5. ▶ Stecken Sie anschließend den Stopfen wieder auf. Ein fehlender oder nicht korrekt aufgesteckter Stopfen führt zu einem Kondensataustritt nach der Wiederinbetriebnahme.
6. ▶ Lagern Sie das Gerät in einer aufrechten Position an einem vor direkter Sonneneinstrahlung geschützten, kühlen, trockenen und staubfreien Ort. Schützen Sie das Gerät eventuell mit einer Kunststoffhülle gegen Staub.

11 Gerätedarstellung und Ersatzteilliste

11.1 Gerätedarstellung

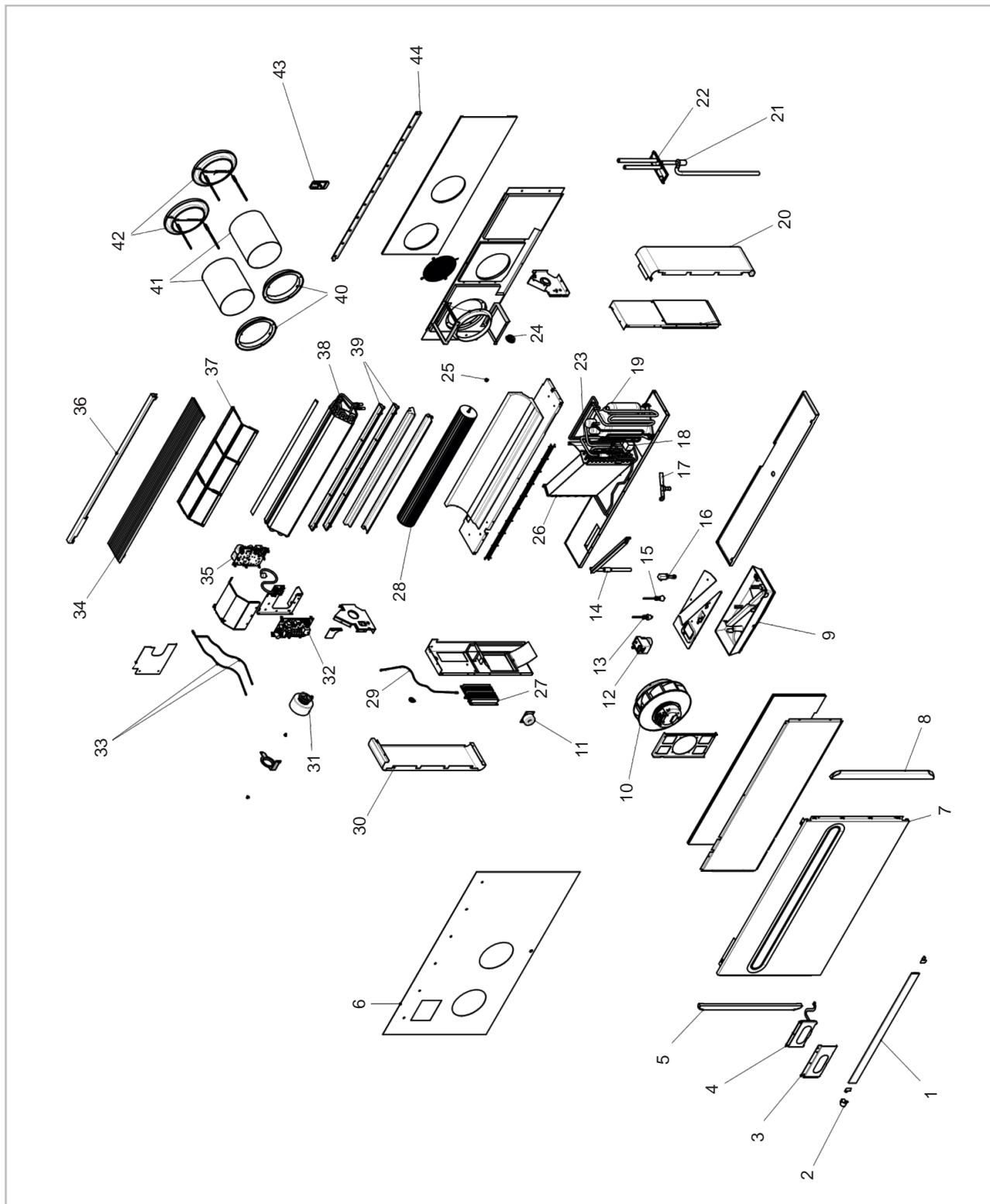


Abb. 10: Gerätedarstellung Gehäuse KWT 240 DC

Maß- und Konstruktionsänderungen, die dem technischen Fortschritt dienen, bleiben uns vorbehalten.

REMKO Serie KWT

11.2 Ersatzteilliste



WICHTIG!

Zur Sicherstellung der korrekten Ersatzteillieferung geben Sie bitte immer den Gerätetyp mit der entsprechenden Seriennummer (s. Typenschild) an.

| Nr. | Bezeichnung | KWT 240 DC |
|-----|--|---|
| 1 | Swinglammelle | Auf Anfrage unter Angabe der Seriennummer |
| 2 | Swing-Motor | |
| 3 | Halterung Anzeigedisplay | |
| 4 | Anzeigedisplay (mit WiFi) | |
| 5 | Seitenblende vorne | |
| 6 | Montageschablone | |
| 7 | Blende Geräte-Front | |
| 8 | Seitenblende vorne | |
| 9 | Kondensatwanne Verflüssiger | |
| 10 | Verflüssigerventilator komplett | |
| 11 | Drosselspule | |
| 12 | Kondensatpumpe | |
| 13 | Schwimmerschalter Alarm/Aus | |
| 14 | Rückschlagventil Kondensatverteiler | |
| 15 | Schwimmerschalter Kondensatpumpe | |
| 16 | Thermoaktuator Kondensatablauf | |
| 17 | T-Stück Kondensatanschluss | |
| 18 | 4-Wege-Ventil (inkl. Spule) | |
| 19 | Verdichter | |
| 20 | Rechte Gehäuseblende | |
| 21 | Geruchsverschluss | |
| 22 | Kondensatsammler | |
| 23 | Spule, Expansionsventil | |
| 24 | Vibrationsdämpfer Verdampferventilator | |
| 25 | Teflonlager Verdampferventilator | |
| 26 | Verflüssiger | |
| 27 | Inverterplatine | |
| 28 | Verdampferventilatorrad | |
| 29 | Temperatursensor Verdichteraustritt | |
| 30 | Linke Gehäuseblende | |

| Nr. | Bezeichnung | KWT 240 DC |
|-----------------------------------|-------------------------------|---|
| 31 | Verdampferventilatormotor | Auf Anfrage unter Angabe der Seriennummer |
| 32 | Steuerplatine | |
| 33 | Kombi-Temperatursensor | |
| 34 | Luft Eintrittsgitter | |
| 35 | Leistungsplatine | |
| 36 | Gehäusestrebe Geräterückseite | |
| 37 | Luftfilter | |
| 38 | Verdampfer | |
| 39 | Kondensatwanne Verdampfer | |
| 40 | Luftkanalinnenstutzen | |
| 41 | Kunststoffblätter Luftkanal | |
| 42 | Luftkanalaußenblenden, Set | |
| 43 | Infrarot-Fernbedienung | |
| 44 | Wandkonsole | |
| Ersatzteile ohne Abbildung | | Auf Anfrage unter Angabe der Seriennummer |
| | Kondensatschlauchverbinder | |

REMKO Serie KWT

Notizen

A series of 18 horizontal light green bars, stacked vertically, intended for taking notes. Each bar is approximately 680 pixels wide and 25 pixels high, with a small gap between each bar.

REMKO Serie KWT

12 Index

| | | | |
|------------------------------|--------|---|----|
| A | | | |
| Anschluss, elektrischer | 18 | Montagematerial | 13 |
| | | Montageschablone | 16 |
| B | | P | |
| Batteriewechsel | 10 | Pflege und Wartung | 22 |
| Bestimmungsgemäße Verwendung | 5 | R | |
| E | | Recycling | 6 |
| Elektrischer Anschluss | 18 | S | |
| Elektrisches Schaltschema | 18 | Schaltschema, elektrisches | 18 |
| Ersatzteile bestellen | 26 | Sicherheit | |
| Ersatzteilliste | 26 | Allgemeines | 4 |
| F | | Eigenmächtige Ersatzteilherstellung | 5 |
| Fehlercodes | 21 | Eigenmächtiger Umbau | 5 |
| Filter reinigen | 22 | Gefahren bei Nichtbeachtung der Sicherheitshinweise | 4 |
| G | | Hinweise für den Betreiber | 5 |
| Geräteabmessungen | 8 | Hinweise für Inspektionsarbeiten | 5 |
| Gerätebeschreibung | 9 | Hinweise für Montagearbeiten | 5 |
| Gerätedarstellung | 25 | Hinweise für Wartungsarbeiten | 5 |
| Geräteentsorgung | 6 | Kennzeichnung von Hinweisen | 4 |
| Gewährleistung | 6 | Personalqualifikation | 4 |
| I | | Sicherheitsbewusstes Arbeiten | 5 |
| Infrarot-Fernbedienung | 10 | Störungsbeseitigung | 20 |
| Installation | 13, 14 | T | |
| K | | Tasten der Bedieneinheiten | 11 |
| Kondensatabführung | 17 | U | |
| L | | Umweltschutz | 6 |
| Lieferumfang | 8 | V | |
| M | | Verpackung, entsorgen | 6 |
| Mindestfreiräume | 13 | W | |
| Montage | 13 | Wartung | 22 |

REMKO QUALITÄT MIT SYSTEM

Klima | Wärme | Neue Energien

REMKO GmbH & Co. KG
Klima- und Wärmetechnik

Im Seelenkamp 12
32791 Lage

Telefon +49 (0) 5232 606-0
Telefax +49 (0) 5232 606-260

E-mail info@remko.de
Internet www.remko.de

Hotline National
+49 (0) 5232 606-0

Hotline International
+49 (0) 5232 606-130

