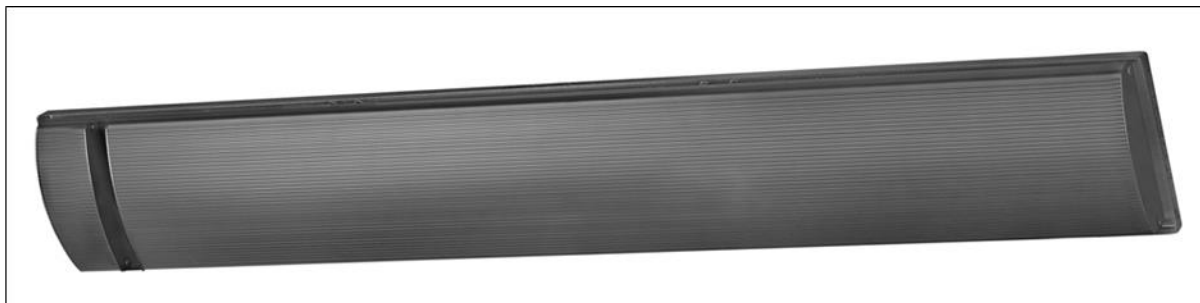


Gebruiksaanwijzing (pag. 3)
Betriebsanleitung (seite 19)
Instruction manual (page 36)
Manual d'instruction (page 51)



Outdoor Heatpanel

Art.nr. 33.394.7 / Art.nr. 33.440.1 (Swiss Plug)

Outdoor Heatpanel (RC)

Art.nr. 33.393.0 / Art. nr. 33.432.6 (Swiss Plug)

Outdoor Heatpanel 2400 (RC)

Art.nr. 33.439.5

EUROM[®]
POWERFUL PRODUCTS



19-03-2019

Inhoudsopgave

Dank	4
Symboolverklaring	4
Produktbeschrijving	5
Technische gegevens	6
Productafbeelding	6
Veiligheidswaarschuwingen	6
Beschrijving	11
Installatie en bevestiging	11
Gebruik	15
Schoonmaak, onderhoud en service	17
Recycling	18
CE-verklaring	18

Dank

Hartelijk dank dat u voor een Eurom apparaat hebt gekozen. U heeft daarmee een goede keus gemaakt! Wij hopen dat hij tot uw volle tevredenheid zal functioneren. Om het beste uit uw apparaat te halen is het belangrijk dat u deze gebruiksaanwijzing vóór gebruik aandachtig en in zijn geheel doorleest en ook begrijpt. Schenk daarbij speciaal aandacht aan de veiligheidsvoorschriften; die worden vermeld ter bescherming van u en uw omgeving!

Bewaar de gebruiksaanwijzing vervolgens om het in de toekomst nog eens te kunnen raadplegen. Bewaar ook de verpakking: dat is de beste bescherming voor uw apparaat tijdens de opslag buiten het seizoen. En mocht u het apparaat ooit aan iemand anders overdragen, lever er dan de gebruiksaanwijzing en de verpakking bij.

Wij wensen u veel plezier met de Outdoor Heatpanel!

Eurom
Kokosstraat 20
8281 JC Genemuiden (NL)
info@eurom.nl
www.eurom.nl

Deze gebruiksaanwijzing is met de grootst zorg samengesteld. Niettemin behouden wij ons het recht voor deze handleiding op elk moment te optimaliseren en technisch aan te passen. De gebruikte afbeeldingen kunnen afwijken

Symboolverklaring

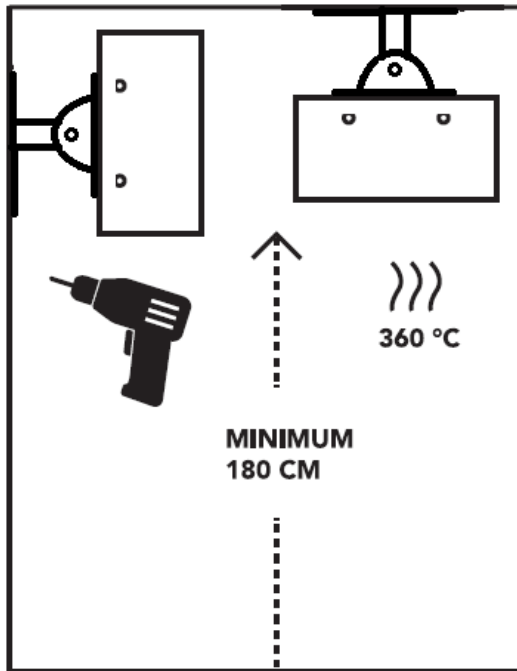


Om oververhitting te voorkomen : Uw apparaat niet afdekken!

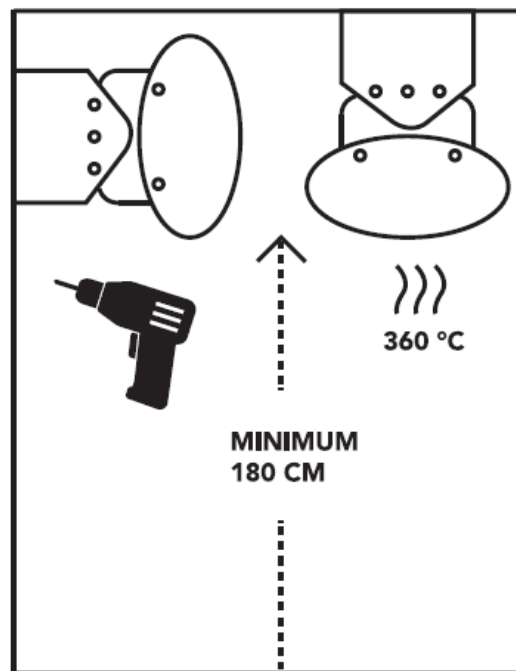


Pas op: heet oppervlak!

Plaatstaal omkasting



Aluminium omkasting



De omkasting, vooral de voorzijde van het apparaat, wordt extreem heet, tot wel 360°C!. Om veiligheidsredenen moet de Outdoor heatpanel, zowel bij muur- als plafond montage, altijd met het laagste punt minimaal 180 cm afstand tot de grond houden.

Productbeschrijving

Uw apparaat is een elegant antwoord op al uw verwarmings-wensen, zowel binnen als buiten. Het apparaat kan zowel op een muur als aan een plafond / overkapping worden gemonteerd. Hij voldoet aan de CE-standaards en de IPX4 eisen, wat betekent dat hij in een vochtige omgeving mag hangen. Het apparaat is evenwel niet ontworpen om te worden blootgesteld aan flinke buien of een geheel seizoen buiten te hangen zonder overdekt te zijn. Het apparaat is het best op z'n plaats onder een veranda, carport of andere overkapping dat wil zeggen in halfopen ruimtes serres, werkplaatsen en dergelijke.

Gebruik het apparaat uitsluitend voor het doel waarvoor hij is ontworpen: het verwarmen van een huishoudelijke of licht-commerciële ruimte of terras. Hang er dus niet bijv. textiel overheen om te drogen, maar houdt rekening met de minimumafstanden tot het apparaat!

Technische gegevens

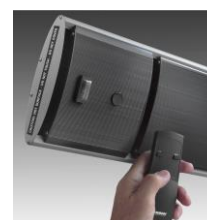
Type	Outdoor Heatpanel	Outdoor Heatpanel (RC)	Outdoor Heatpanel 2400 (RC)
Vermogen	1800 Watt	1800 Watt	2400 Watt
Voltage	220/240V~50Hz		
IP-klasse	IPX4		
Voorzijde	Aluminium		
Achterzijde	Plaatstaal	Aluminium	Aluminium
Afmetingen	114,5x17,2x4,5 cm	114,8x20x4,8 cm	144,5x20x4,8 cm
Gewicht	9,2 kg	6,8 kg	8,2 kg

Productafbeelding

Outdoor Heatpanel



Outdoor Heatpanel (2400) RC



Veiligheidswaarschuwingen

Waarschuwingen voor installatie

1. Bij onjuist gebruik of onjuiste installatie bestaat het risico op elektrische schokken en/of brandgevaar.
2. De omkasting, vooral de voorzijde van het apparaat, wordt extreem heet, tot wel 360°C. Om veiligheidsredenen moet het apparaat, zowel bij muur- als plafond montage, altijd met het laagste punt minimaal 180 cm afstand tot de grond houden.
3. Het plafond of de wand waar het apparaat gemonteerd wordt moet van niet- of moeilijk ontvlambaar materiaal zijn. In ieder geval bestand te zijn tegen een temperatuur van minimaal 150°C zonder te gaan schroeien, smelten, vervormen of vlam te vatten.

Controleer regelmatig of de ondergrond niet oververhit raakt; dat kan gevaar opleveren!

Bij plafondmontage: houd een minimum afstand tot alle zijwanden van 100 cm.

Bij wandmontage: houd een minimum afstand tot alle zijwanden en plafond van 20 cm.

4. Controleer voor gebruik of het voltage, aangegeven op het apparaat, overeenkomt met de spanning van het elektrische punt waarop u het wilt aansluiten. De stroomvoorziening en –aansluiting moeten voldoen aan de geldende wettelijke normen en nationale regelgeving. Gebruik uitsluitend een onbeschadigd, **geaard** stopcontact dat beveiligd is met een 30 mA aardlekschakelaar
5. Wanneer u het apparaat buiten gebruikt dient het te worden aangesloten op een daarvoor geschikt, waterproof, geaard stopcontact. Alle elektrische aansluitingen dienen onder alle omstandigheden droog te blijven. Leverancier, importeur en fabrikant zijn niet aansprakelijk voor incorrecte aansluitingen!
6. Plaats het apparaat niet direct onder, boven of voor een stopcontact.
7. Houd er bij het kiezen van een plaats voor het apparaat rekening mee dat die onbereikbaar is voor kinderen. Houd in de gaten dat ze niet met het apparaat spelen.
8. Zorg ervoor dat de elektrokabel niet over (scherpe) randen hangt, geen scherpe bochten hoeft te maken, niet kan worden meegesleept en geen hete oppervlakken raakt. Rol de elektrokabel volledig af voor u de stekker in het stopcontact steekt. Leid de kabel niet onder tapijt door, bedek hem niet met matten, lopertjes o.i.d. en houd de kabel buiten de looproute. Zorg ervoor dat er niet op getrapt wordt en er geen (tuin) meubels op worden gezet. Leid de kabel niet om scherpe hoeken en wind hem na gebruik niet te strak op!
9. Houdt alle brandbare voorwerpen zoals (tuin) meubels, gordijnen, kleding papier enz. maar ook elektrokabels uit de buurt van het apparaat (minstens 1 meter!).
10. Gebruikt u het apparaat buiten, borg dan tentzeil/plastic e.d. of neem extra afstand zodat deze materialen nooit binnen genoemde afstanden kunnen komen.
11. Plaats het apparaat niet boven of binnen een meter afstand van een kraan of andere waterbron. Installeer het niet in een vochtige omgeving als een badkamer, washok of vergelijkbare plaatsen

binnenshuis. Ondanks het feit dat het apparaat spatwaterdicht is dient u voorzichtig te zijn met water. Zorg ervoor dat hij niet in het water kan vallen en stel hem niet bloot aan grove of harde waterstralen. Bedien of beroer hem niet met natte handen. Installeer het apparaat zodanig, dat hij niet vanuit (zwem)bad of douche kan worden aangeraakt of bediend.

12. Het gebruik van verlengsnoeren en verdeeldozen wordt afgeraden omdat dit oververhitting en brand kan veroorzaken. Is het gebruik van een verlengsnoer onvermijdelijk, zorg dan voor een onbeschadigd, goedgekeurd verlengsnoer met een minimale doorsnee van $3 \times 2,5 \text{ mm}^2$.
13. Het aangegeven elektrische vermogen van verlengsnoer en/of verdeeldoos moet ruim voldoende zijn voor de aan te sluiten apparatuur en het voltage waarvoor verlengsnoer en/of de verdeeldoos is bedoeld moet overeenkomen met dat wat de aan te sluiten apparatuur vraagt. Verlengsnoeren en verdeeldozen moeten voldoen aan de wettelijke regelgeving.
14. Rol het (verleng)snoer altijd geheel af om oververhitting te voorkomen!
15. Gebruik het apparaat uitsluitend wanneer het stevig aan de wand of het plafond bevestigd zit. Zorg ervoor dat u altijd het bevestigingsmateriaal gebruikt dat geschikt is voor uw ondergrond: raadpleeg zo nodig een expert.
16. Breng nooit wijzigingen aan op het apparaat, de elektrokabel of de stekker.
17. Wanneer dit apparaat rechtstreeks op de bekabeling van uw elektriciteitsinstallatie wordt aangesloten, dient het te worden geïnstalleerd door een daartoe bevoegde specialist, rekening houdend met de geldende wet- en regelgeving en voorschriften van energiemaatschappijen.

Waarschuwingen voor het gebruik

1. Bedek of blokkeer het apparaat nooit; daardoor raakt hij oververhit en treedt er brandgevaar op. Hang of leg nooit voorwerpen als kleding, dekens, kussens, papier enz. op het apparaat. De minimumafstand van 1 meter tussen apparaat en brandbare materialen dient altijd in acht te worden genomen.
2. De omkasting en de voorzijde van het apparaat worden tijdens het gebruik buitengewoon heet. Raak het apparaat dus niet aan tijdens of kort na het gebruik: dat veroorzaakt brandwonden! Let erop dat

bijv. de wind of een andere omgevingsfactor geen brandbare materialen in de buurt van het apparaat brengt. Denk daarbij aan gordijnen, tentzeilen, vlaggen, plastic folies enz. Dat kan tot (schroei)schade of brand leiden. Let erop dat zij het apparaat ook niet bedekken of blokkeren.

3. Bewaar geen licht ontvlambare vloeistoffen of materialen als verf, benzine, gastankjes enz. in de onmiddellijke nabijheid van het apparaat. Gebruik het apparaat niet in een brandgevaarlijke omgeving zoals nabij gastanks, gasleidingen of spuitbussen. Dat levert explosie- en brandgevaar op!
4. Trek nooit aan de elektrokabel om de stekker uit het stopcontact te nemen of het apparaat te verplaatsen.
5. Steek nooit vingers, potloden of wat voor voorwerpen dan ook door een opening het apparaat in.
6. Voorkom dat de kabel in contact komt met het apparaat, olie, oplosmiddelen en scherpe voorwerpen, of heet wordt. Rol de kabel geheel af voor u het apparaat in gebruik neemt. Controleer de kabel regelmatig op beschadigingen.
7. Schakel het apparaat uit en neem de stekker uit het stopcontact wanneer u het apparaat langere tijd niet gebruikt.
8. Waarschuwing! Sommige delen van dit apparaat worden erg heet en kunnen brandwonden veroorzaken. Speciale aandacht is nodig als kinderen, kwetsbare personen of huisdieren in de buurt van het apparaat aanwezig zijn.
9. Zorg voor zorgvuldig toezicht wanneer dit apparaat wordt gebruikt in de aanwezigheid van kinderen, handelingsonbekwame personen of huisdieren. Laat hen nooit alleen achter bij een werkend apparaat.
10. Kinderen, jonger dan 3 jaar dienen uit de buurt te worden gehouden, tenzij er continu toezicht op hen is.
11. Kinderen tussen de 3 en 8 jaar mogen het apparaat uitsluitend aan- of uitschakelen als het apparaat op zijn normale werkplek is geïnstalleerd en wanneer er toezicht op hen wordt gehouden of wanneer zij instructies hebben ontvangen aangaande het op veilige wijze gebruiken van het apparaat en begrijpen welke gevaren eraan verbonden zijn. Kinderen tussen de 3 en 8 jaar mogen niet de stekker in het stopcontact steken, niet het apparaat regelen of reinigen en er geen gebruikersonderhoud aan uitvoeren.
12. Dit apparaat is niet geschikt om te worden bediend door kinderen of personen met lichamelijke, zintuiglijke of geestelijke beperkingen of

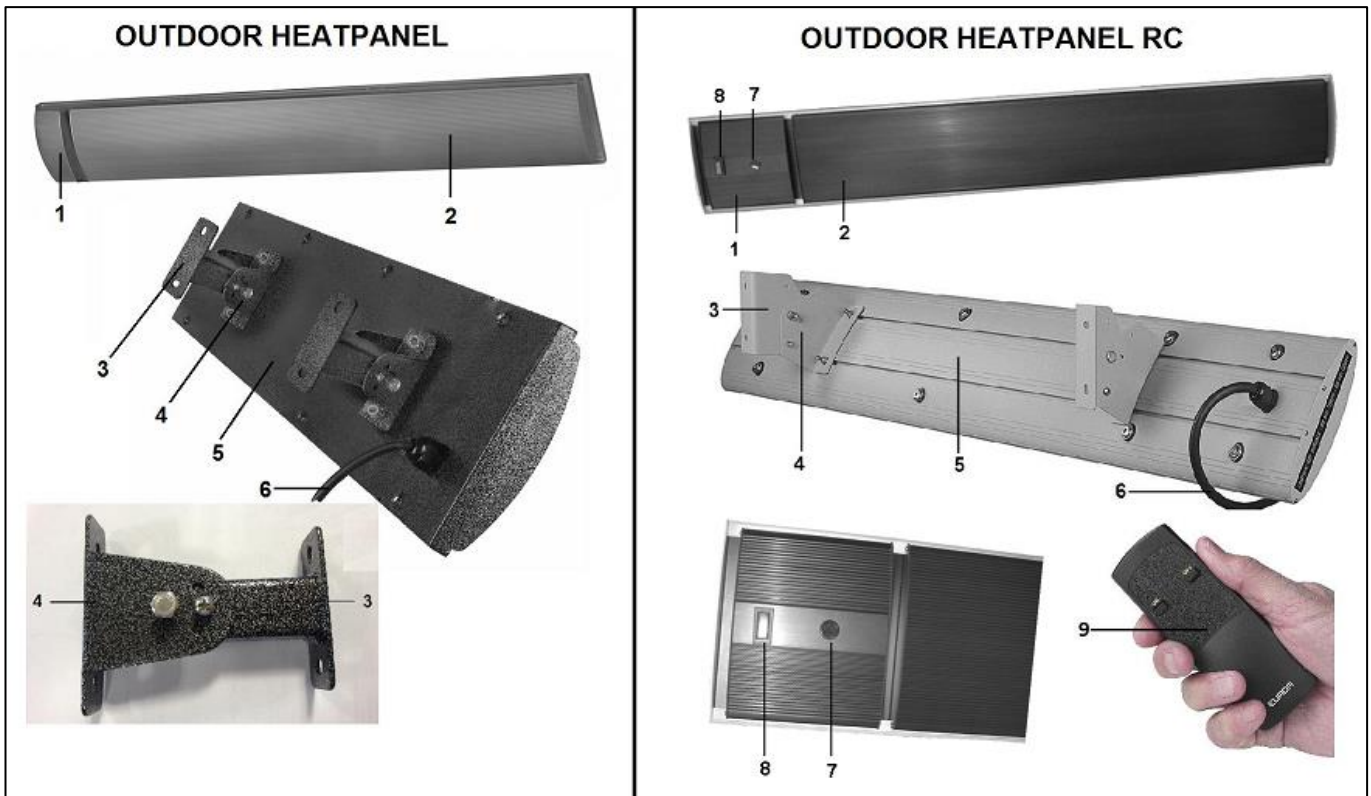
door personen zonder kennis of ervaring met dit apparaat. Het apparaat kan door kinderen van 8 jaar en ouder en personen met verminderde fysieke, zintuiglijke of geestelijke vaardigheden of gebrek aan ervaring en kennis worden gebruikt wanneer er toezicht op hen wordt gehouden of wanneer zij instructies hebben ontvangen aangaande het op veilige wijze gebruiken van het apparaat en begrijpen welke gevaren eraan verbonden zijn.

13. Waarschuwing! Dit apparaat is niet uitgerust met een voorziening om de kamertemperatuur te regelen. Gebruik dit apparaat niet in kleine ruimtes wanneer deze ruimtes worden gebruikt door personen die niet in staat zijn om de ruimte zelfstandig te verlaten, tenzij constant toezicht wordt uitgeoefend.
14. Waarschuwing! Laat het apparaat nooit zonder toezicht achter als het in werking is. Gebruik dus ook geen programmeur, timer of andere voorziening die het apparaat automatisch inschakelt. Gebruik het apparaat ook niet met een externe voltageregelaar als een dimmer o.i.d.; ook dat levert gevaar op!

Waarschuwingen voor onderhoud

1. Houd het apparaat altijd schoon en stofvrij.
2. Schakel het apparaat uit en neem de stekker uit het stopcontact als:
 - het apparaat beschadigd of gevallen is
 - het apparaat om wat voor reden dan ook kraakt of knapt of de werking onderbreekt
 - u tijdens de werking van het apparaat onvolkomenheden of storing constateert
 - de omkasting, de voorzijde, elektrokabel of stekker scheurtjes o.i.d. vertonenEr bestaat dan gevaar voor brand, letsel of schade.
3. Als het apparaat, de elektrokabel of de stekker beschadiging of storing vertonen, wendt u zich dan tot uw leverancier, de fabrikant of een erkend servicepunt ter reparatie of vervanging. Voer zelf geen reparaties uit, dat kan gevaarlijk zijn! Reparaties, uitgevoerd door onbevoegden of wijzigingen aan het apparaat doorbreken de stof- en waterdichtheid van het apparaat en doen de garantie en de aansprakelijkheid van de fabrikant vervallen.
4. Schakel het apparaat altijd uit, neem de stekker uit het stopcontact en laat hem afkoelen voordat u hem aanraakt, installeert, verplaatst, schoonmaakt of onderhoud uitvoert.

Beschrijving



- | | |
|-------------------------------|-----------------------------|
| 1. Aansluit box elektriciteit | 6. Elektrokabel met stekker |
| 2. Heatpanel | 7. Controlelampje |
| 3. Muur/plafond steun (2x) | 8. Schakelaar |
| 4. Ophangbeugel (2x) | 9. Afstandsbediening |
| 5. Achterzijde Heatpanel | |

Het apparaat bestaat uit de volgende onderdelen:

- Het eigenlijke Heatpanel met elektrokabel en stekker
- Afstandsbediening (alleen Outdoor Heatpanel (2400) RC)
- Twee ophangbeugels met bevestigingsmateriaal
- Twee muur/plafond steunen

Installatie en bevestiging

Elektriciteitsvoorziening

Het apparaat moet worden aangesloten op een **geaard** stopcontact.

Controleer vooraf of het stopcontact dat u wilt gebruiken, het voltage afgeeft dat op het typeplaatje van het apparaat vermeld staat.

De stroomvoorziening waarop u het apparaat aansluit dient beveiligd te zijn met een aardlekschakelaar (max. 30 mA).

Vaste montage

Het apparaat is ontworpen om op een vaste plaats te worden geïnstalleerd en rechtstreeks te worden aangesloten op het elektriciteitsnet, waarbij de installatie

moet worden voorzien van een (RC: extra) aan/uitschakelaar. Deze installatie dient om veiligheidsredenen door een erkend elektricien te worden uitgevoerd.

Tijdelijke montage

Bij wijze van tijdelijke voorziening kan het apparaat met zijn elektrokabel en stekker rechtstreeks op een stopcontact worden aangesloten. Het apparaat wordt dan in- en uitgeschakeld door de stekker in- dan wel uit het stopcontact te nemen (RC-uitvoering heeft een aan/uit schakelaar). Zorg ervoor dat de elektrokabel niet over (scherpe) randen hangt, geen scherpe bochten hoeft te maken, niet kan worden meegesleept en geen hete oppervlakken raakt.

Belangrijk: elektrokabel en stekker vormen één geheel. Wanneer elektrokabel of stekker beschadigd zijn, dienen ze als geheel door een elektricien te worden vervangen. Laat alleen originele onderdelen monteren!

Plaats

Het apparaat dient zowel bij muur- als bij plafondbevestiging met zijn laagste punt altijd minimaal 180 cm afstand tot de grond te houden.

Het hoogste rendement wordt gehaald door de Outdoor heatpanel volledig horizontaal tegen het plafond of overkapping te monteren. Bij wandmontage neemt het rendement af tot max. 40% rendementsverlies.

De ideale positie van de Outdoor heatpanel is direct boven het te verwarmen gebied/personen. Het maximale rendement bevindt zich recht onder de Outdoor heatpanel, naarmate de afstand groter wordt, wordt de temperatuur lager.

Bij montage buiten onder een overkapping is de meest effectieve montagehoogte tussen 220 en 270 cm. Hang het apparaat in ieder geval niet hoger dan 320 cm boven de grond.

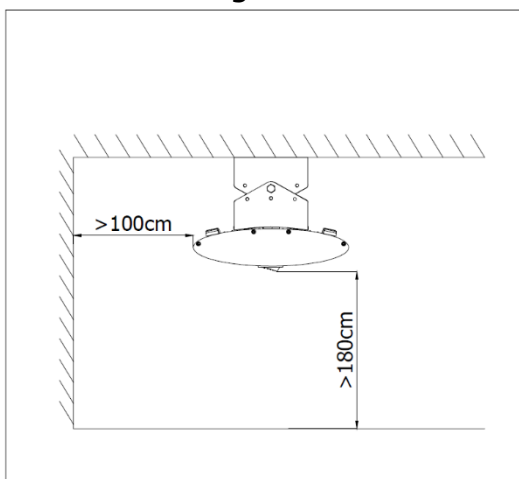
Plafond montage:

Houd een minimumafstand tot alle zijwanden van: **100 cm**, zie ook afbeelding (model kan afwijken!!). Houd verder minimaal 1 meter rond het apparaat vrij van obstakels.

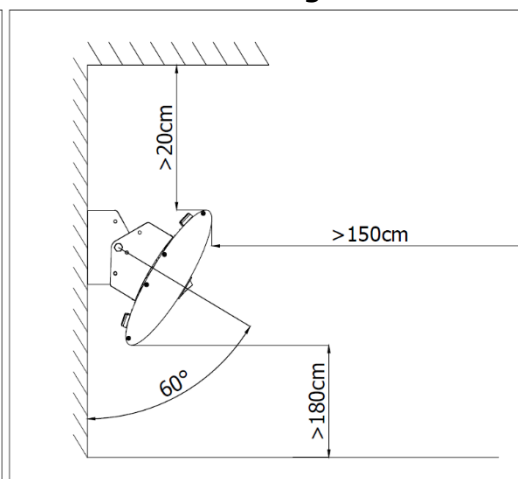
Wandmontage:

Houd een minimumafstand tot alle zijwanden en plafond van: **20 cm**, zie ook afbeelding (model kan afwijken!!). Houd verder minimaal 150 cm rond het apparaat vrij van obstakels.

Plafond montage:



Wand montage:



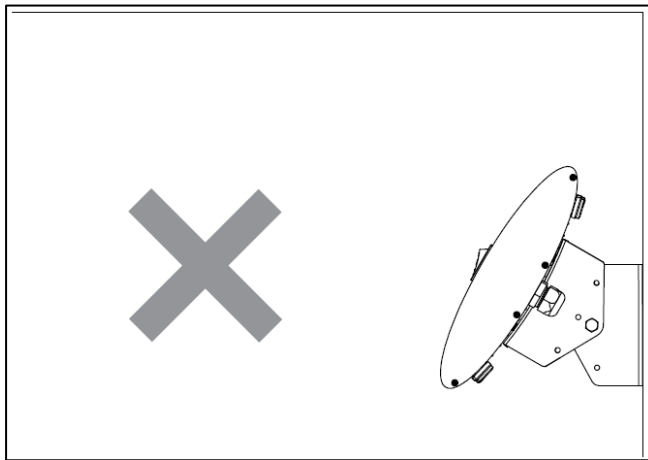
Kies zorgvuldig de juiste plaats om uw apparaat te installeren, rekening houdend met de voorschriften.

Het plafond of de wand waar de Outdoor heatpanel gemonteerd wordt moet van niet- of moeilijk ontvlambaar materiaal zijn. In ieder geval bestand te zijn tegen een temperatuur van minimaal 150°C zonder te gaan schroeien, smelten, vervormen of vlam te vatten. Controleer regelmatig of de ondergrond niet oververhit raakt: dat kan gevaar opleveren! Brandgevaar!

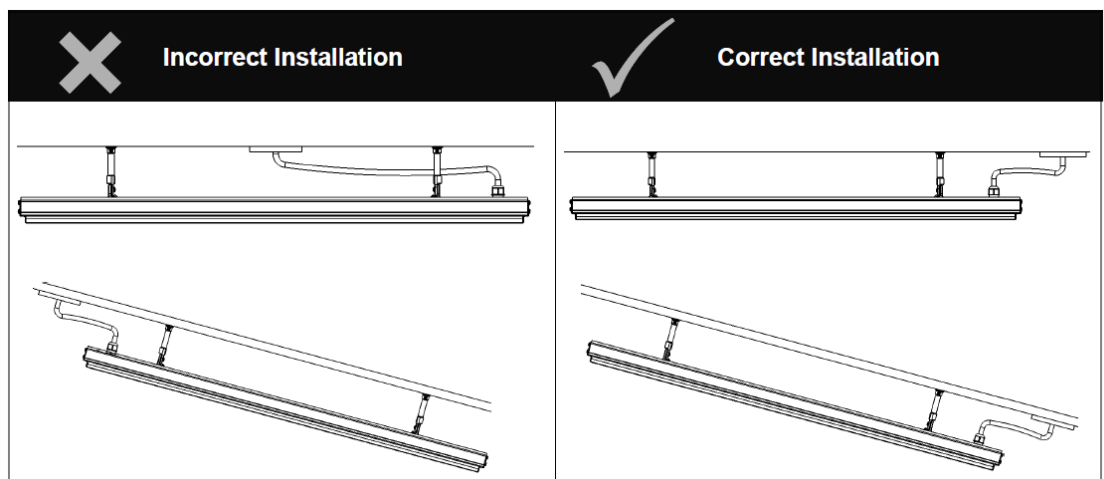
Die ondergrond dient verder trillingsvrij te zijn, volkomen verticaal te staan (bij wandbevestiging) en stevig genoeg te zijn om het apparaat langdurig probleemloos te dragen.

Let op:

- Het apparaat mag nooit naar het plafond of een wand stralen!



- Het apparaat mag niet vlak voor, boven of onder een stopcontact gemonteerd worden.

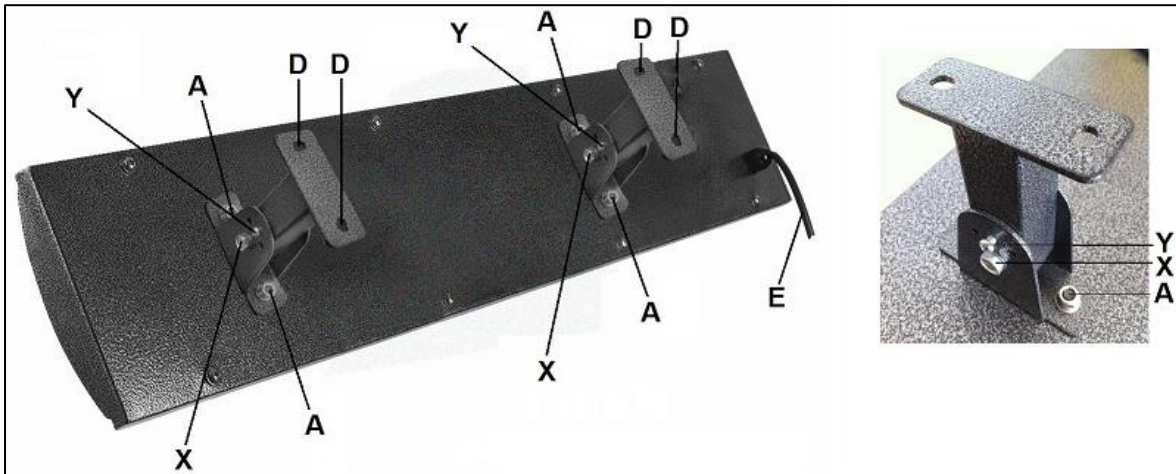


- Plaats het apparaat niet boven of binnen een meter afstand van een kraan of andere waterbron. Installeer het niet in een vochtige omgeving als een badkamer, washok of vergelijkbare plaatsen binnenshuis.
- Zorg ervoor dat geen isolatiemateriaal, kabels, brandbare materialen of wat dan ook in contact kan komen met het oppervlak van het apparaat.
- Het apparaat mag niet aan, of in de buurt van hittegevoelige of brandbare materialen worden opgehangen.

Bevestiging

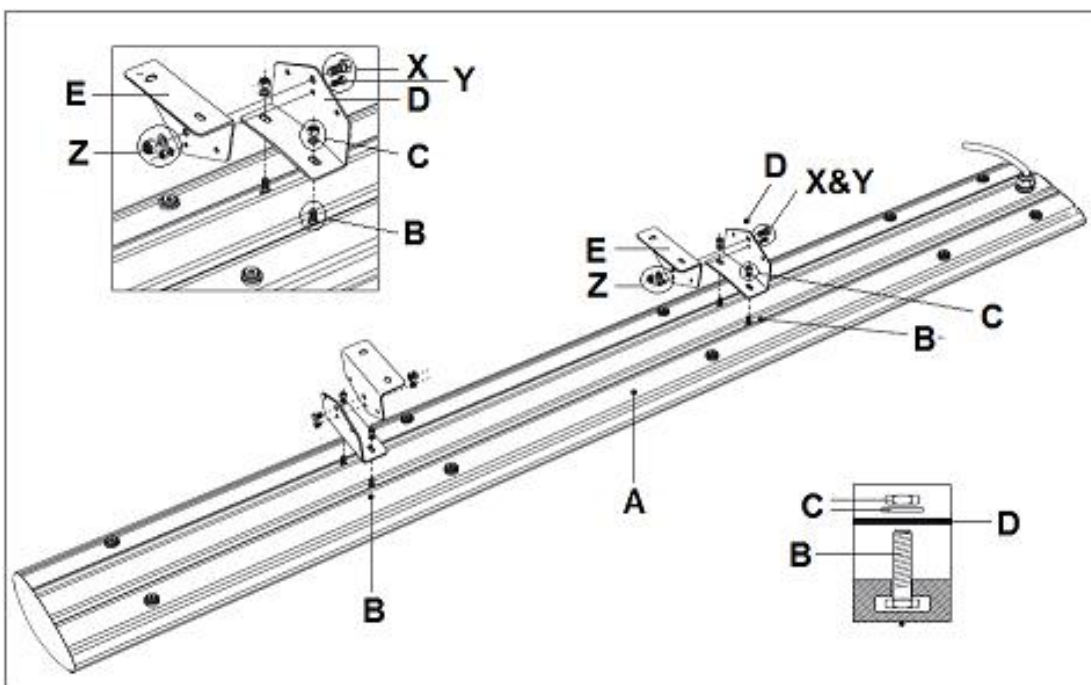
- Verwijder al het verpakkingsmateriaal en houd het verpakkingsmateriaal buiten bereik van kinderen.
- Controleer voor gebruik en bevestiging of alle toebehoren aanwezig zijn en of het apparaat geen beschadigingen vertoont. Gebruik een beschadigd apparaat niet maar ga ermee terug naar uw leverancier.

Bevestiging Outdoor Heatpanel



- Schroef de beide ophangbeugels stevig met de 2x2 bijgeleverde moeren (A) op de voor gemonteerde schroeven van het apparaat.

Bevestiging Outdoor Heatpanel (2400) RC



- Het apparaat heeft aan de achterzijde (A) twee rails met daarin 2x2 verschuifbare montageboutjes (B). Schuif de rails op de plaats waar u de ophangbeugels (D) wilt bevestigen. De beugels dienen minimaal 60 cm van

elkaar verwijderd te zijn en de ruimte buiten de beugels dient gelijk verdeeld te zijn over de beide zijden.

- Plaats de beide ophangbeugels (D) over de 2x2 boutjes (B), plaats een ringetje over elk boutje en schroef ze stevig vast met de 4 moertjes (ringetje + moertje = C).
- Zie voor de gehele bevestiging de afbeelding.

Voor alle drie typen geldt

- Schroef de beide muur/plafond steunen met de 2 bijgeleverde schroeven (X) en moeren (Z) losjes tussen de ophangbeugels.
- Borg de muur/plafond steunen d.m.v. de beide kleine schroefjes (Y) (RC: en moeren (Z)) in de middenpositie.
- Bepaal de plaats voor het apparaat, rekening houdend met alle voorschriften. Teken de plaats voor de 4 boorgaten af op de wand/het plafond. Zorg ervoor dat het apparaat volkomen horizontaal hangt!
- Schroef de beide muur/plafond steunen weer los en bevestig ze stevig op de afgetekende plaats aan de wand/het plafond. Gebruik voor baksteen of beton keilbouten en laat u voor een andere ondergrond adviseren voor passend bevestigingsmateriaal.
- Bevestig het apparaat met zijn ophangbeugels nu stevig aan de muur/plafond steunen d.m.v. de beide schroeven en moeren (X en Z).
- De straalrichting van het apparaat kan worden ingesteld op 3 standen. Verander uitsluitend van stand als het apparaat volledig is afgekoeld en is ontkoppeld van de stroomvoorziening! Borg de straalrichting in de gewenste hoek met de beide kleine schroefjes (Y) en de RC-uitvoeringen met de boutjes, ringetjes en moertjes (Z).
- Controleer of het apparaat onwrikbaar hangt.
- Laat het apparaat bij voorkeur door een elektricien vast aansluiten op het elektriciteitsnet en bedien het met een schakelaar. Eventueel kunt u het ook op een passend stopcontact aansluiten. Let er te allen tijde op dat de elektrokabel niet heet wordt!

Belangrijk! Bij wandbevestiging kan de straling behalve recht vooruit ook $\pm 35^\circ$ naar beneden en naar boven worden gericht. Naar boven richten heeft uiteraard geen zin maar is ook ten strengste verboden! De straling kan het plafond oververhitten met smelten, schroeiplekken of brand tot gevolg. Ook kan er water in het apparaat achterblijven.

Gebruik

Controleer voor elk gebruik:

- of het apparaat geen tekenen van beschadiging vertoont.
- of het apparaat nog stevig bevestigd zit. Wind en zwaartekracht kunnen de bevestiging op den duur loswrikken.
- of zich geen voorwerpen, zeilen, parasols enz. binnen de opgegeven veiligheidsafstand bevinden.

- of het stopcontact dat u wilt gebruiken het juiste voltage afgeeft (220/240V-50Hz).

Gebruik Outdoor Heatpanel

Wanneer alles in orde is, kunt u het apparaat inschakelen c.q. de stekker in het stopcontact steken. Het apparaat zal nu gaan werken. Nadat het apparaat is ingeschakeld duurt het ongeveer 15 minuten om op te warmen tot de normale werktemperatuur. Om het apparaat te stoppen schakelt u het uit c.q. neemt u de stekker uit het stopcontact. Geef het apparaat tijd om af te koelen.

Gebruik Outdoor Heatpanel (2400) RC

Zet de schakelaar op stand 0:uit. Wanneer alles in orde is, kunt u het apparaat met de externe schakelaar aansluiten op het elektriciteitsnet (of de stekker in het stopcontact steken). Stel met de schakelaar op het apparaat in hoe u het apparaat wilt bedienen:

I = handbediening

II = afstandsbediening

➤ **Handbediening**

Zet de schakelaar op I: het controlelampje licht op. Het apparaat zal nu zijn werking aanvangen. Nadat het apparaat is ingeschakeld duurt het ongeveer 15 minuten om op te warmen tot de normale werktemperatuur.

Om hem uit te schakelen zet u de schakelaar op het apparaat terug naar 0.

Schakel vervolgens de stroomvoorziening uit met de externe schakelaar of neem de stekker uit het stopcontact.

➤ **Afstandsbediening**

Zet de schakelaar op II: het apparaat staat nu stand-by.

Voorzie de afstandsbediening van 2 kleine penlite batterijen (AAA-1,5V). Richt de afstandsbediening op het apparaat en druk op de ON-knop. Het controlelampje licht blauw op. Het apparaat zal nu gaan werken. Nadat het apparaat is ingeschakeld duurt het ongeveer 15 minuten om op te warmen tot de normale werktemperatuur.

Om het apparaat uit te schakelen richt u de afstandsbediening op het apparaat en drukt u op de OFF-knop. Het apparaat staat weer stand-by.

Om hem uit te schakelen zet u de schakelaar op het apparaat terug naar 0.

Schakel vervolgens de stroomvoorziening uit met de externe schakelaar of neem de stekker uit het stopcontact.

Wanneer u het apparaat voor de eerste keer (of na langere tijd opnieuw) gebruikt, dient u het apparaat de eerste 20 of 30 minuten nauwkeurig in de gaten te houden om er zeker van te zijn dat het probleemloos werkt. Bij het eerste gebruik (en ook na langdurig niet gebruiken) kan er even witte rook uit het apparaat komen. Dit is normaal en moet na enkele minuten stoppen. Tijdens het opwarmen kan het apparaat zacht knetteren; ook dat is onschuldig.

Schoonmaak, onderhoud en service

Zeker wanneer het apparaat buiten hangt is het belangrijk om het regelmatig schoon te maken. Schoonmaak verlengt de levensduur, bevordert een efficiënte werking en is een garantievoorwaarde.

Maak het apparaat (afhankelijk van de omgeving) om de 2 à 3 weken schoon; in een zilte omgeving wekelijks. Zout in de lucht kan op het apparaat inwerken en roest of verwerking van het metaal veroorzaken. Maar ook in een stedelijke omgeving werkt luchtverontreiniging in op de coatings en andere materialen die het apparaat moeten beschermen tegen roest en verwerking.

Elke 3 maanden dient u een uitgebreide schoonmaak- en inspectiebeurt uit te voeren.

Houd er evenwel rekening mee dat ondanks regelmatig schoonmaken de inwerking van het weer, luchtverontreiniging en evt. zout, sigarettenrook, olielampen, kaarsen, barbecues enz. in de loop der tijd zijn sporen op het apparaat na zal laten.

Let op! Altijd het apparaat uitschakelen, de stekker uit het stopcontact nemen en het apparaat laten afkoelen (1 uur) voordat u het apparaat schoonmaakt.

Omdat het apparaat IPX4 beschermd is, kan het veilig met (warm) water worden gereinigd. Gebruik daarbij evenwel geen hogedrukspuit o.i.d., alleen een natte doek. Wanneer u daarbij een zacht reinigingsmiddel wilt gebruiken dient u de zeepresten naderhand goed te verwijderen!

Neem het apparaat af met een schone, zachte, niet-pluizende doek of een zachte borstel. Gebruik geen agressieve schoonmaakmiddelen, schuursponsjes of -borstels en geen chemische reinigingsmiddelen: dat kan het materiaal beschadigen. Gebruik ook nooit brandbare schoonmaakmiddelen als wasbenzine of spiritus. Houd stekker en elektrokabel droog.

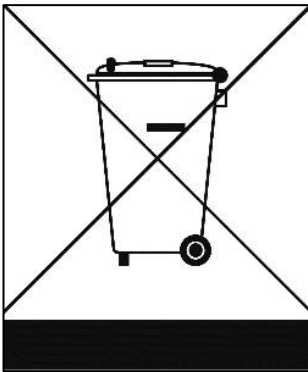
Vergeet de achterzijde van het apparaat niet te reinigen: ook daar kunnen resten van insecten, vogelpoep, stof, zout of ander vuil neerslaan!

Controleer het apparaat op vocht en onvolkomenheden voor u het weer in gebruik neemt. Controleer het apparaat regelmatig, zeker na elke harde wind of ongebruikelijke gebeurtenis die van invloed kan zijn op het apparaat.

In het apparaat bevinden zich geen delen die onderhoud behoeven of door de gebruiker vervangen/gerepareerd kunnen worden. Eventuele reparaties moeten door daarvoor opgeleide specialisten (leverancier of erkend elektricien) worden uitgevoerd om de veiligheid te waarborgen.

Schade en storingen ten gevolge van zelfuitgevoerde reparaties of wijzigingen in het apparaat, ongelukken, misbruik, nalatigheid, onjuist/onvoldoende onderhoud en commercieel gebruik doen de garantie vervallen.

Recycling



Binnen de EU betekent dit symbool dat dit product niet met het normale huishoudelijke afval mag worden afgevoerd. Afgedankte apparaten bevatten waardevolle materialen die hergebruikt kunnen en moeten worden, om het milieu en de gezondheid niet te schaden door ongereguleerde afvalinzameling. Breng afgedankte apparatuur daarom naar een daarvoor aangewezen inzamelpunt of wend u tot het bedrijf waar u het apparaat gekocht hebt. Zij kunnen er voor zorgen dat zoveel mogelijk onderdelen van het apparaat hergebruikt worden.

CE-verklaring

Ondergetekende: Eurom, Kokosstraat 20, 8281JC Genemuiden-NL verklaart hierbij dat het onderstaande product

Product: **Infraroodstraler**
bekend onder het merk: **Eurom**
types: **Outdoor Heatpanel, Outdoor Heatpanel RC,
Outdoor Heatpanel 2400 RC**

voldoet aan de eisen van de onderstaande normen:

LVD 2014/35/EU

EN60335-1:2012+A11:2014
EN60335-2-30:2009+A11:2012
EN62233:2008

EMC 2014/30/EU

EN55014-1:2006+A1:2009+A2:2011
EN55014-2:1997+A1:2001+A2:2008
EN61000-3-2:2014
EN61000-3-3:2013

Genemuiden, 19-03-2019
W.J. Bakker, alg. dir.

Inhaltsverzeichnis

Dank	20
Symbolerklärung	20
Produktbeschreibung	21
Technische Daten	22
Produktbild	22
Sicherheitswarnungen	22
Beschreibung	27
Installation und Befestigung	28
Verwendung	32
Reinigung, Wartung und Service	33
Entfernung	34
CE-Konformitätserklärung	35

Dank

Herzlichen Dank, dass Sie sich für eine Eurom Gerät entschieden haben. Sie haben damit eine gute Wahl getroffen! Wir hoffen, dass sie zu Ihrer vollen Zufriedenheit funktioniert.

Um Ihren Gerät optimal zu nutzen, ist es wichtig, dass Sie dieses Handbuch vor der Nutzung aufmerksam und komplett lesen und auch verstehen. Achten Sie dabei besonders auf die Sicherheitsvorschriften, die zu Ihrem persönlichen Schutz und zum Schutz Ihrer Umgebung genannt werden.

Außerdem empfehlen wir Ihnen, dieses Handbuch aufzubewahren, um es bei Bedarf in Zukunft noch einmal konsultieren zu können. Bewahren Sie auch die Verpackung. Sie ist der beste Schutz für Ihren Terrassenstrahler, wenn Sie das Gerät außerhalb der Saison lagern. Und sollten Sie das Gerät irgendwann weitergeben, legen Sie die Handleitung und die Verpackung bei.

Wir wünschen Ihnen viel Vergnügen mit Ihrer Outdoor Heatpanel!

Eurom
Kokosstraat 20
8281 JC Genemuiden (NL)
info@eurom.nl
www.eurom.nl

Diese Gebrauchsanleitung wurde mit größtmöglicher Sorgfalt zusammengestellt. Dennoch behalten wir uns vor, diese Anleitung jederzeit zu optimieren und technisch anzupassen. Die verwendeten Bilder können abweichen.

Symbolerklärung

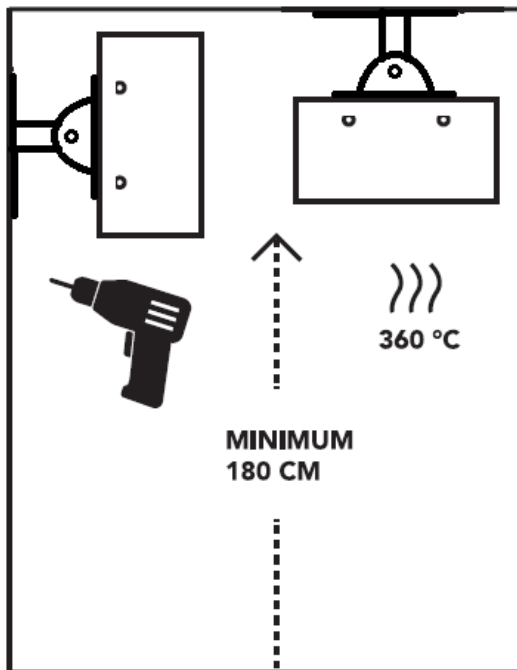


Um Überhitzung zu vermeiden: Ihr Gerät nicht abdecken!

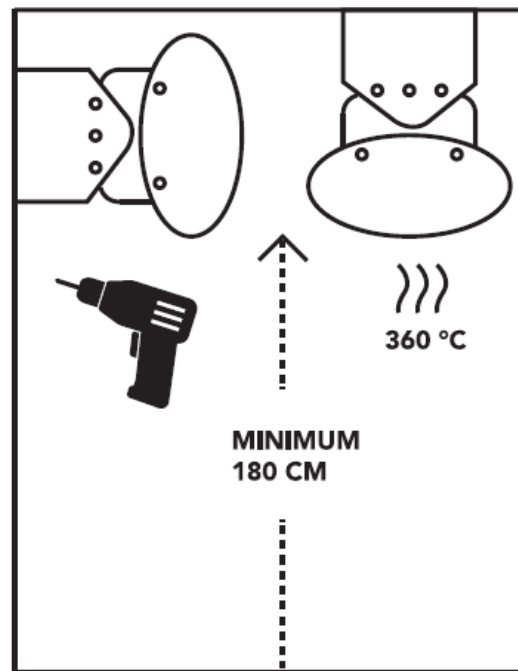


Achtung: heiße Oberfläche!

Stahlblechgehäuse



Aluminiumgehäuse



Das Gehäuse, besonders vorn, wird sehr heiß, bis zu 360 °C! Aus Sicherheitsgründen muss das Outdoor Heatpanel bei Wand- wie Deckenmontage vom niedrigsten Punkt immer mindestens 180 cm Abstand zum Boden haben.

Produktbeschreibung

Ihr Gerät ist die elegante Antwort auf all Ihre Heizungswünsche, drinnen wie draußen. Es kann an einer Wand oder Decke/Überdachung montiert werden. Es genügt den CE-Normen sowie den IPX4-Anforderungen, darf also in einer feuchten Umgebung hängen. Das Gerät darf jedoch keinen starken Niederschlägen ausgesetzt werden oder unabgedeckt lange Zeit draußen hängen. Am besten macht sich das Gerät unter einer Veranda, Carport oder anderen Überdachung, also in halboffenen Räumen, Wintergärten, Werkstätten u. dgl.

Verwenden Sie das Gerät nur zweckentsprechend: das Beheizen eines Raumes oder einer Terrasse im Haushalt oder in einer leicht gewerblichen Umgebung. Hängen Sie keine Stoffe zum Trocknen darüber. Berücksichtigen Sie die vorgeschriebenen Mindestabstände zu dem Gerät!

Technische Daten

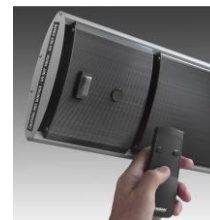
Type	Outdoor Heatpanel	Outdoor Heatpanel (RC)	Outdoor Heatpanel 2400 (RC)
Power	1800 Watt	1800 Watt	2400 Watt
Spannung	220/240V~50Hz		
IP-Klasse	IPX4		
Vorne	Aluminium		
Rücksteite	Stahlblech	Aluminium	Aluminium
Abmessungen	114x17,2x4,5 cm	114,8x20x4,8 cm	144,5x20x4,8 cm
Gewicht	9,2 kg	6,8 kg	8,2 kg

Produktbild

Outdoor Heatpanel



Outdoor Heatpanel (2400) RC



Sicherheitswarnungen

Warnungen vor der Installation

1. Bei inkorrektter Nutzung oder Installation besteht die Gefahr elektrischer Schläge sowie von Feuer.
2. Das Gehäuse, besonders vorn, wird sehr heiß, bis zu 360 °C! Aus Sicherheitsgründen muss das Gerät bei Wand- wie Deckenmontage vom niedrigsten Punkt immer mindestens 180 cm Abstand zum Boden haben.
3. Die Decke oder Wand, woran das Gerät montiert wird, muss aus un- oder schlecht brennbarem Material sein. Sie muss auf jeden Fall einer Temperatur von mindestens 150 °C standhalten, ohne zu versengen, zu schmelzen, sich zu verformen oder in Brand zu

geraten. Prüfen Sie regelmäßig, dass sich der Untergrund nicht überhitzt - das kann gefährlich sein!

Bei Deckenmontage: Halten Sie einen Mindestabstand von 100 cm zu allen Seitenwänden ein.

Bei Wandmontage: Halten Sie einen Mindestabstand von 20 cm zu allen Seitenwänden und zur Decke ein.

4. Prüfen Sie vor der Verwendung, ob die auf dem Gerät angegebene Spannung mit der der Steckdose, woran Sie es anschließen wollen, übereinstimmt. Die Stromversorgung und der Stromanschluss müssen den einschlägigen gesetzlichen Normen und den nationalen Vorschriften entsprechen. Verwenden Sie ausschließlich eine intakte **geerdete**, mit einem Erdschluss Schalter von 30 mA gesicherte Steckdose.
5. Wenn Sie das Gerät im Freien verwenden, muss es an eine dafür geeignete wasserdichte und geerdete Steckdose angeschlossen werden. Alle Elektroanschlüsse müssen unter allen Umständen trocken bleiben. Händler, Importeur und Hersteller haften nicht für eine unsachgemäße Installation!
6. Stellen Sie das Gerät nicht direkt unter, über oder vor einer Steckdose auf.
7. Der Installationsort sollte von Kindern unerreichbar sein. Achten Sie darauf, dass sie nicht mit dem Gerät spielen.
8. Sorgen Sie dafür, dass das Stromkabel nicht über (scharfe) Kanten hängt, keine scharfen Knick aufweist, nicht mitgerissen werden kann und keine heißen Flächen berührt. Rollen Sie das Stromkabel vollständig ab, bevor Sie den Stecker in die Steckdose stecken. Führen Sie das Kabel nicht unter dem Teppich hindurch, bedecken Sie es nicht mit Läufern oder dgl. und verlegen Sie es so, dass man nicht darüber stolpern kann. Sorgen Sie dafür, dass nicht darauf getreten werden kann und dass keine (Garten-)Möbel daraufgestellt werden. Legen Sie das Kabel nicht um scharfkantige Ecken und wickeln Sie es nach der Verwendung nicht zu straff auf.
9. Halten Sie brennbare Gegenstände wie (Garten-)Möbel, Gardinen, Kleidung, Papier u. dgl. sowie Stromkabel von dem Gerät fern (mindestens 1 Meter!).
10. Verwenden Sie das Gerät im Freien, so verstauen Sie Zeltplanen, Plastik u. dgl. oder vergrößern Sie den Abstand, so dass diese Materialien nicht zu nahe kommen können.
11. Montieren Sie das Gerät nicht über und mindestens in einem Abstand von einem Meter von einem Wasserhahn oder einer

- anderen Wasserquelle. Installieren Sie das Gerät nicht in einer feuchten Umgebung wie Badezimmer, Waschraum oder ähnliche Orte **im Haus**. Obwohl das Gerät spritzwasserfest ist, sollte man im Umgang mit Wasser vorsichtig sein. Verhindern Sie, dass es ins Wasser fallen kann und setzen Sie es keinem starken Wasserstrahl aus. Bedienen oder berühren Sie es nicht mit feuchten Händen. Installieren Sie das Gerät so, dass es aus einem (Schwimm-)Bad oder einer Dusche heraus nicht berührt oder bedient werden kann.
12. Von der Verwendung von Verlängerungskabel und Verteilerdose wird abgeraten, da dies Überhitzung und Brand verursachen kann. Ist die Verwendung eines Verlängerungskabels unvermeidbar, dann muss ein unbeschädigtes, zugelassenes Verlängerungskabel mit einem Mindestquerschnitt von $3 \times 2,5 \text{ mm}^2$ verwendet werden.
 13. Die genannte elektrische Leistung des Verlängerungskabels und/oder der Verteilerdose muss mehr als hinreichend sein für das anzuschließende Gerät, und die Spannung, für die das Verlängerungskabel und/oder die Verteilerdose bestimmt ist, muss mit dem Bedarf des anzuschließenden Geräts übereinstimmen. Verlängerungskabel und Verteilerdose müssen den gesetzlichen Vorgaben entsprechen.
 14. Rollen Sie das (Verlängerungs-)Kabel immer ganz ab, um Überhitzung zu vermeiden!
 15. Benutzen Sie das Gerät nur, wenn es fest an Wand oder Decke befestigt ist. Achten Sie darauf, dass Sie immer das richtige Befestigungsmaterial verwenden, das für Ihren Untergrund geeignet ist. Fragen Sie im Bedarfsfall einen Fachmann.
 16. Nehmen Sie in keiner Weise Änderungen an dem Gerät, am Elektrokabel oder Netzstecker vor.
 17. Wird dieses Gerät direkt an die Verkabelung Ihrer Strominstallation angeschlossen, dann hat dies unter Einhaltung einschlägiger Gesetze und der Vorschriften der Energiegesellschaft durch einen Fachmann zu erfolgen.

Warnungen bei der Verwendung

1. Bedecken oder blockieren Sie das Gerät nicht. Dadurch überhitzt es sich und entsteht Feuergefahr. Hängen oder legen Sie keine Gegenstände wie Kleidung, Decken, Kissen, Papier usw. auf das Gerät. Der Mindestabstand von einem Meter zwischen Gerät und brennbaren Materialien ist immer einzuhalten.

2. Das Gehäuse, besonders vorn, wird bei der Verwendung sehr heiß. Berühren Sie es daher während und kurz nach der Verwendung nicht: Sie können sich verbrennen! Achten Sie darauf, dass z. B. Wind oder andere Umgebungseinflüsse keine brennbaren Materialien in die Nähe des Geräts bringen. Denken Sie dabei an Vorhänge, Zeltplanen, Fahnen, Plastikfolien usw. Dies kann zu (Versengungs-)Schaden und Feuer führen. Achten Sie darauf, dass solche Objekte das Gerät weder bedecken noch blockieren.
3. Lagern Sie keine leicht entzündlichen Flüssigkeiten oder Materialien wie Farbe, Benzin, kleine Gasbehälter u. ä. in unmittelbarer Nähe des Gerätes. Verwenden Sie das Gerät nicht in einer feuergefährlichen Umgebung wie beispielsweise in der Nähe von Gastanks, Gasleitungen oder Spraydosen. Es besteht Explosions- und Brandgefahr!
4. Ziehen Sie nie am Elektrokabel, sondern am Stecker, wenn Sie den Stecker aus der Steckdose ziehen oder das Gerät umstellen.
5. Stecken Sie nie Finger, Stifte oder irgendetwas anderes durch eine Öffnung des Gerätes.
6. Verhindern Sie, dass das Kabel mit dem Gerät, Öl, Lösungsmitteln oder scharfen Gegenständen in Berührung kommt und dass es heiß wird. Rollen Sie das Elektrokabel ganz ab, bevor Sie das Gerät in Betrieb nehmen. Prüfen Sie das Kabel regelmäßig auf Beschädigungen.
7. Schalten Sie das Gerät aus und ziehen Sie den Netzstecker aus der Steckdose, wenn Sie das Gerät längere Zeit nicht benutzen.
8. Warnhinweis! Einige Teile dieses Geräts können sehr heiß werden und Brandwunden verursachen. Besondere Aufmerksamkeit ist Kindern, anfälligen Personen und Haustieren zu widmen, die sich in der Nähe des Geräts aufhalten.
9. Sorgen Sie für sorgfältige Beaufsichtigung, wenn dieses Gerät in der Anwesenheit von Kindern, handlungsunfähigen Personen oder Haustieren benutzt wird. Lassen Sie sie nie unbeaufsichtigt mit einem arbeitenden Gerät zurück!
10. Kinder unter drei Jahren dürfen nicht in die Nähe des Geräts kommen, außer wenn sie ständig beaufsichtigt werden.
11. Kinder zwischen 3 und 8 Jahren dürfen das Gerät ausschließlich ein- oder ausschalten, wenn es an seinem normalen Arbeitsort installiert ist und wenn die Kinder beaufsichtigt werden oder in die sichere Verwendung des Geräts eingewiesen wurden und sich der damit einhergehenden Gefahren bewusst sind. Kinder zwischen 3 und 8

Jahren dürfen den Stecker nicht in die Steckdose stecken, dürfen das Gerät weder regeln noch reinigen und keine Wartungsarbeiten daran vornehmen.

12. Dieses Gerät ist nicht dafür geeignet, von Kindern oder von Menschen mit körperlicher, sinnlicher oder geistiger Einschränkung oder mit mangelhaften Kenntnissen oder Erfahrungen mit diesem Gerät bedient zu werden. Kinder ab 8 Jahren und Menschen mit körperlicher, sinnlicher oder geistiger Einschränkung oder mit mangelhaften Kenntnissen oder Erfahrungen mit diesem Gerät dürfen das Gerät verwenden, wenn sie beaufsichtigt werden oder in die sichere Verwendung des Geräts eingewiesen wurden und sich der damit einhergehenden Gefahren bewusst sind.
13. Warnhinweis! Dieses Gerät ist nicht mit einer Vorkehrung zur Regelung der Raumtemperatur ausgestattet. Verwenden Sie dieses Gerät nicht in kleinen Räumen, wenn sich darin Personen befinden, die den Raum nicht selbständig verlassen können, außer wenn ständig eine Aufsichtsperson zugegen ist.
14. Warnhinweis! Lassen Sie das Gerät während des Betriebes nicht unbeaufsichtigt. Verwenden Sie also auch keine Zeitschaltuhr oder andere programmierbare Schaltgeräte, die das Gerät automatisch einschalten. Verwenden Sie das Gerät auch nicht mit einem externen Spannungsregler wie einem Dimmer oder dgl. - dies birgt Gefahren!

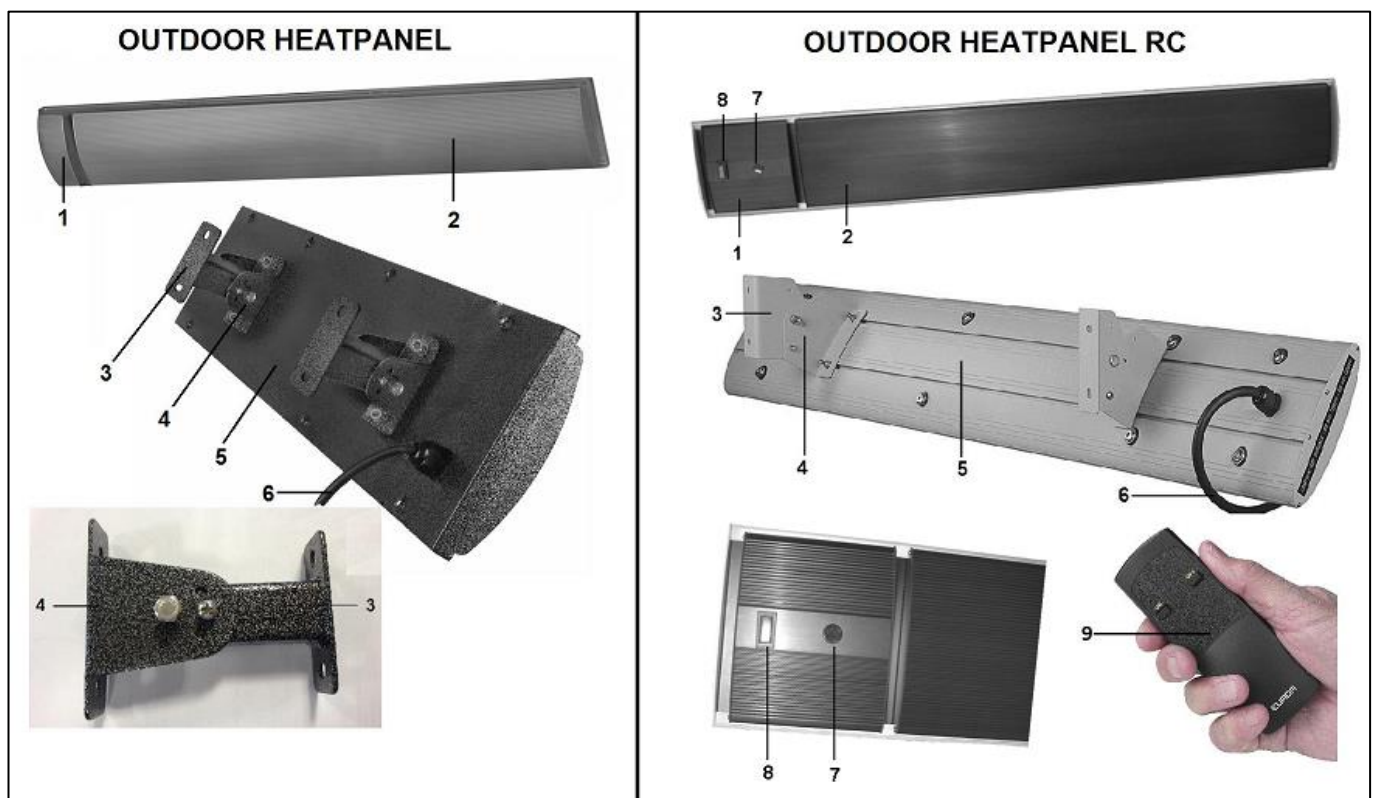
Warnungen bei der Wartung

1. Halten Sie das Gerät immer sauber und staubfrei.
2. Schalten Sie das Gerät aus und ziehen Sie den Stecker aus der Steckdose, wenn:
 - das Gerät beschädigt oder gefallen ist;
 - das Gerät aus irgend einem Grund knackt oder seine Funktion unterbricht;
 - Sie während der Funktion des Geräts Mängel oder eine Störung feststellen;
 - Gehäuse, Vorderseite, Elektrokabel oder Stecker Risse oder dgl. aufweisen.Es besteht dann die Gefahr von Feuer, Verletzung und Beschädigung.
3. Wenn das Gerät, Elektrokabel oder der Stecker beschädigt ist oder Störungen aufweist, wenden Sie sich bitte an Ihren Händler, den Hersteller oder einen autorisierten Kundendienst zwecks Reparatur

oder Austausch. Reparieren Sie das Gerät nicht selbst, das kann gefährlich sein! Von Unbefugten ausgeführte Reparaturen oder Änderungen am Gerät führen zum Erlöschen sämtlicher Garantie- und Haftungsansprüche gegenüber dem Hersteller.

4. Schalten Sie das Gerät aus, ziehen Sie den Stecker aus der Steckdose und lassen Sie das Gerät abkühlen, bevor Sie es berühren, installieren, umsetzen, reinigen oder warten.

Beschreibung



- | | |
|----------------------------|-----------------------------|
| 1. Anschlusskasten Strom | 6. Elektrokabel mit Stecker |
| 2. Heatpanel | 7. Kontrolleuchte |
| 3. Wand-/Deckenstütze (2x) | 8. Schalter |
| 4. Aufhängebügel (2x) | 9. Fernbedienung |
| 5. Rückseite Heatpanel | |

Das Gerät besteht aus folgenden Teilen:

- Das eigentliche Heatpanel mit Elektrokabel und Stecker
- Fernbedienung (nur Outdoor Heatpanel [2400] RC)
- Zwei Aufhängebügel mit Befestigungsmaterial
- Zwei Wand-/Deckenstützen

Installation und Befestigung

Stromversorgung

Das Gerät muss an eine **geerdete** Steckdose angeschlossen werden.

Prüfen Sie vorher, ob die Steckdose, die Sie verwenden wollen, die auf dem Typenschild des Geräts angegebene Spannung abgibt.

Die Stromversorgung, an die Sie das Gerät anschließen, muss mit einem Erdschluss Schalter (max. 30 mA) gesichert sein.

Feste Montage

Das Gerät ist entworfen, um an einem festen Ort installiert und direkt ans Stromnetz angeschlossen zu werden, wobei die Installation mit einem (RC: zusätzlichen) Ein-/Aus-Schalter versehen sein muss. Diese Installation ist aus Sicherheitsgründen von einem Elektriker vorzunehmen.

Vorübergehende Montage

Vorübergehend kann das Gerät mit seinem Elektrokabel und Stecker direkt an eine Steckdose angeschlossen werden. Das Gerät wird dann ein- und ausgeschaltet, indem der Stecker in die Steckdose gesteckt bzw. aus dieser herausgezogen wird (die RC-Ausführung hat einen Ein-/Aus-Schalter). Sorgen Sie dafür, dass das Stromkabel nicht über (scharfe) Kanten hängt, keine scharfen Knickstellen aufweist, nicht mitgerissen werden kann und keine heißen Flächen berührt.

Wichtig: Elektrokabel und Netzstecker bilden eine Einheit. Wenn das Elektrokabel oder der Stecker beschädigt ist, müssen beide zusammen durch einen Elektriker ausgewechselt werden. Lassen Sie ausschließlich Originalteile montieren!

Standort

Das Gerät muss bei Wand- wie Deckenbefestigung von seinem niedrigsten Punkt aus immer einen Mindestabstand von 180 cm zum Boden haben.

Der höchste Wirkungsgrad wird erzielt, wenn das Outdoor Heatpanel vollständig waagrecht an Decke oder Überdachung montiert wird. Bei Wandmontage geht der Wirkungsgrad um bis zu 40 % zurück.

Die ideale Position des Outdoor Heatpanel ist direkt über dem zu beheizenden Areal. Der maximale Wirkungsgrad wird direkt unter dem Outdoor Heatpanel erzielt; mit zunehmendem Abstand verringert sich die Temperatur.

Bei einer Montage im Freien unter einer Überdachung ist die wirksamste Montagehöhe zwischen 220 und 270 cm. Hängen Sie das Gerät auf keinen Fall mehr als 320 cm über dem Boden auf.

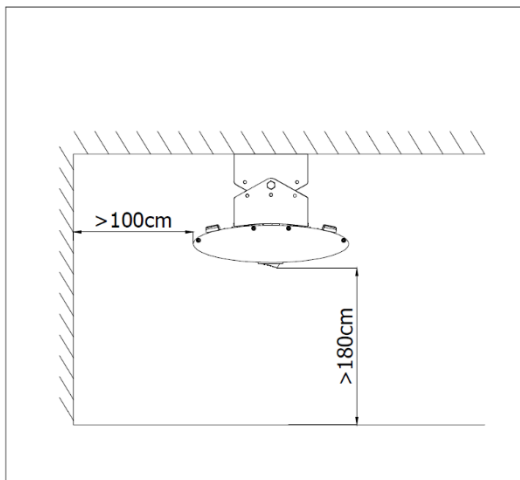
Deckenmontage:

Halten Sie einen Mindestabstand von **100 cm** zu allen Seitenwänden ein, siehe Abb. (Modell kann abweichen!). Halten Sie ferner mindestens 100 cm rings um das Gerät von Hindernissen frei.

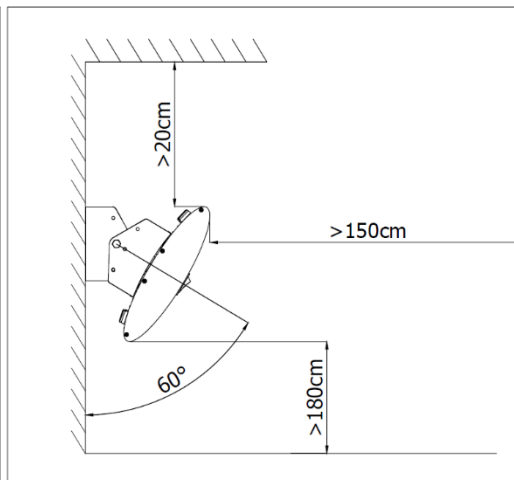
Wandmontage:

Halten Sie einen Mindestabstand von **20 cm** zu allen Seitenwänden und zur Decke ein, siehe Abb. (Modell kann abweichen!). Halten Sie ferner mindestens 150 cm rings um das Gerät von Hindernissen frei.

Deckenmontage:



Wandmontage:



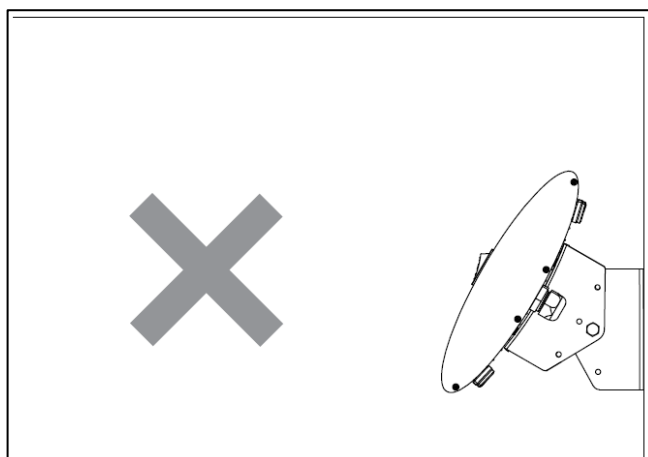
Wählen Sie den richtigen Platz für die Installation Ihres Geräts sorgfältig und unter Einhaltung einschlägiger Vorschriften aus.

Die Decke oder Wand, woran das Outdoor Heatpanel montiert wird, muss aus un- oder schlecht brennbarem Material sein. Sie muss auf jeden Fall einer Temperatur von mindestens 150 °C standhalten, ohne zu versengen, zu schmelzen, sich zu verformen oder in Brand zu geraten. Prüfen Sie regelmäßig, dass sich der Untergrund nicht überhitzt - das kann gefährlich sein! Brandgefahr!

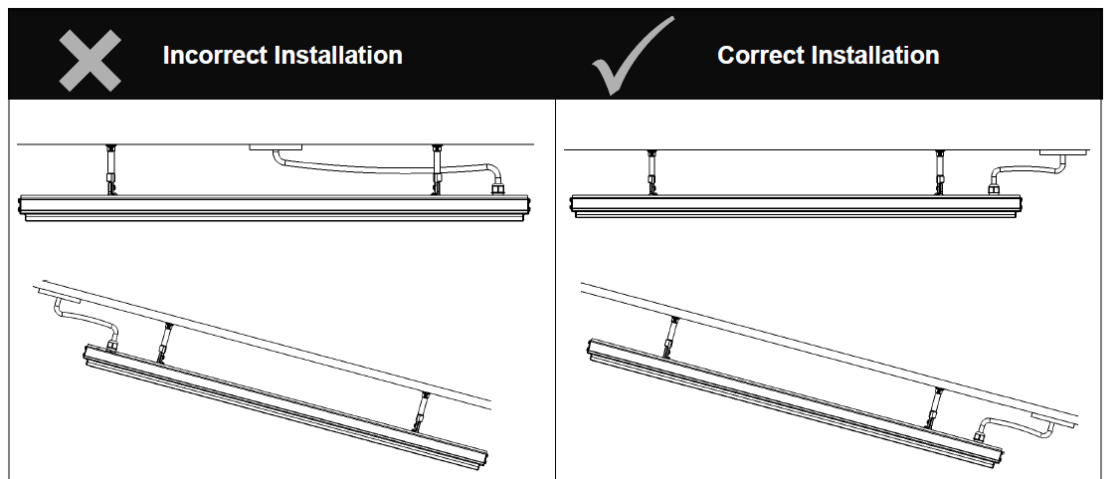
Dieser Untergrund muss ferner schwingungsfrei sein, vollkommen senkrecht stehen (bei Wandbefestigung) und solide genug sein, um das Gerät langfristig problemlos zu tragen.

Achtung:

- Das Gerät darf nie in Richtung einer Decke oder Wand strahlen!



- Das Gerät darf nicht kurz vor, über oder unter einer Steckdose montiert werden.

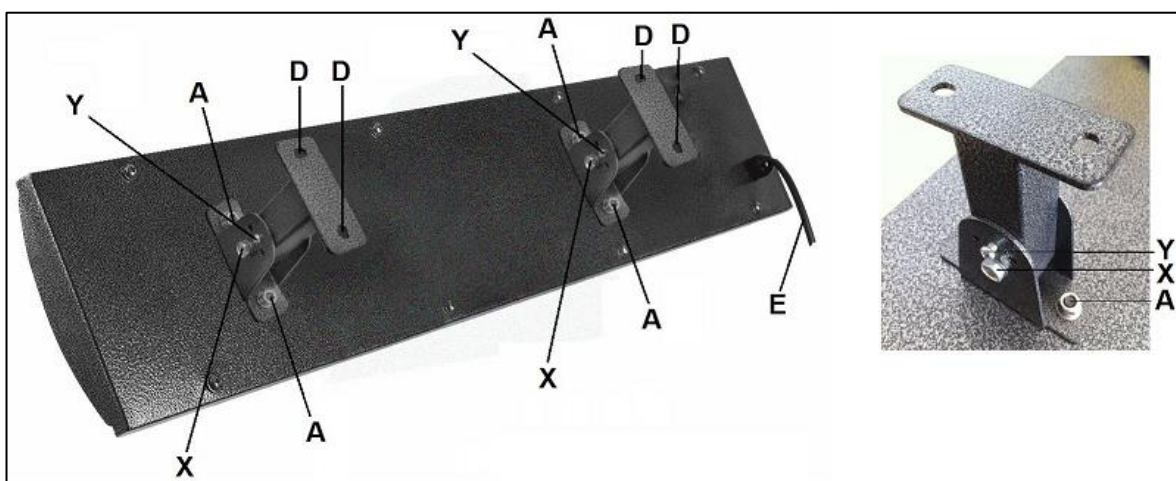


- Platzieren Sie das Gerät nicht über oder innerhalb eines Abstands von einem Meter von einem Wasserhahn oder einer anderen Wasserquelle. Installieren Sie das Gerät nicht in einer feuchten Umgebung wie Badezimmer, Waschraum oder ähnliche Orte im Haus.
- Sorgen Sie dafür, dass keine Isoliermaterialien, Kabel, brennbaren Materialien oder sonst irgendetwas mit der Oberfläche des Geräts in Kontakt kommen kann.
- Das Gerät darf nicht an oder in der Nähe wärmeempfindlicher oder brennbarer Materialien aufgehängt werden.

Befestigung

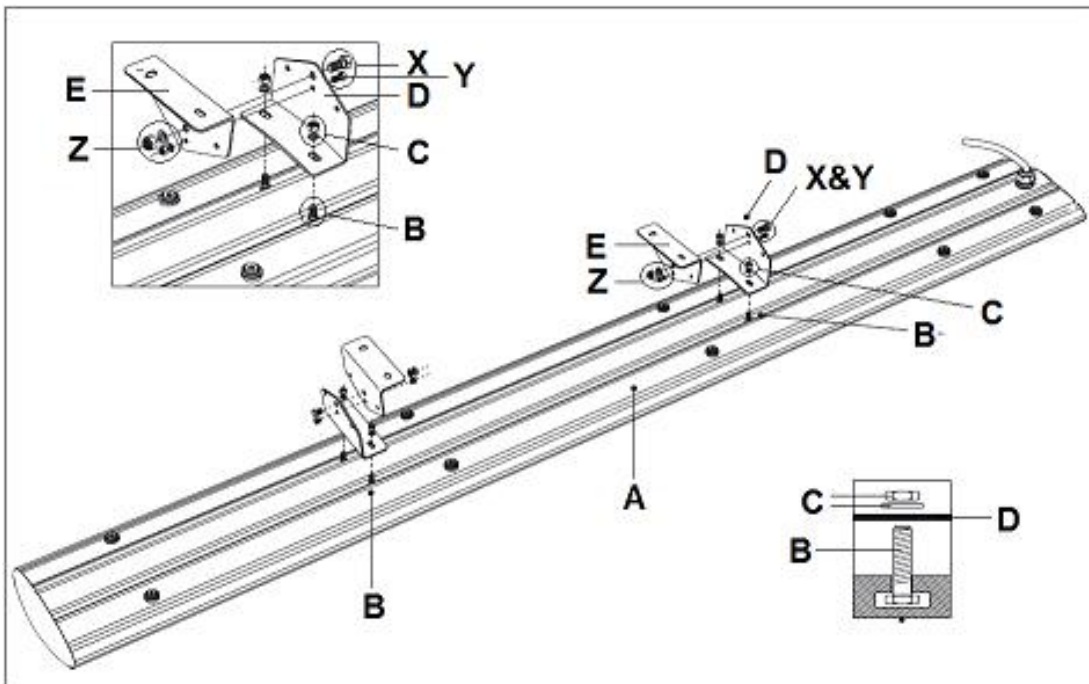
- Entfernen Sie sämtliches Verpackungsmaterial und halten Sie dieses von Kindern fern.
- Prüfen Sie vor der Verwendung und Befestigung, dass sämtliches Zubehör vorhanden ist und dass das Gerät keine Beschädigungen aufweist. Verwenden Sie ein beschädigtes Gerät nicht, sondern bringen Sie es zu Ihrem Händler zurück.

Befestigung Outdoor Heatpanel



- Schrauben Sie beide Befestigungsbügel mit den 2x2 mitgelieferten Muttern (A) auf die vormontierten Schrauben des Geräts.

Befestigung Outdoor Heatpanel (2400) RC



- Das Gerät hat an der Rückseite (A) zwei Schienen mit darin 2x2 verschiebbaren Befestigungsbolzen (B). Schieben Sie die Schienen an die Stelle, wo Sie die Aufhängebügel (D) befestigen wollen. Die Bügel müssen mindestens 60 cm voneinander entfernt sein, und der Raum außerhalb der Bügel muss gleichmäßig über die beiden Seiten verteilt sein.
- Setzen Sie die beiden Aufhängebügel (D) auf die 2x2 Bolzen (B), setzen Sie einen Ring auf jeden Bolzen und schrauben Sie diese mit den vier Muttern ordentlich fest (Ring + Mutter = C).
- Siehe für die gesamte Befestigung die Abbildung.

Für alle drei Typen gilt:

- Schrauben Sie die beiden Wand-/Deckenstützen mit den 2 mitgelieferten Schrauben (X) und Muttern (Z) locker zwischen die Aufhängebügel.
- Sichern Sie die Wand-/Deckenstützen mit den beiden kleinen Schrauben (Y) (RC: und Muttern [Z]) in der Mittenposition.
- Bestimmen Sie den Befestigungsort für das Gerät unter Berücksichtigung aller Vorschriften. Markieren Sie die 4 Bohrlöcher an der Wand/Decke. Achten Sie darauf, dass das Gerät völlig waagrecht hängt!
- Lösen Sie die Schrauben der beiden Wand-/Deckenstützen wieder und befestigen Sie sie fest an den markierten Stellen an der Wand oder Decke. Verwenden Sie für eine Backsteinmauer oder Betonmauer Keilbolzen und lassen Sie sich bei einem anderen Untergrund von einem Fachmann über geeignetes Befestigungsmaterial beraten.
- Befestigen Sie nun das Gerät mit seinen Aufhängebügeln mit den beiden Schrauben und Muttern (X und Z) ordentlich an den Wand/Deckenstützen.
- Die Strahlrichtung des Geräts kann in drei Stellungen gebracht werden. Verändern Sie die Stellung nur dann, wenn das Gerät vollständig abgekühlt und

von der Stromversorgung getrennt ist! Sichern Sie die Strahlrichtung in dem gewünschten Winkel mit den beiden kleinen Schrauben (Y) und die RC-Ausführungen mit den Bolzen, Ringen und Muttern (Z).

- Prüfen Sie, dass das Gerät sicher und unbeweglich befestigt ist.
- Lassen Sie das Gerät vorzugsweise von einem Elektrofachmann direkt an das Stromversorgungsnetz anschließen und bedienen Sie das Gerät mit einem Schalter. Das Gerät kann eventuell auch an eine geeignete Steckdose angeschlossen werden. Achten Sie immer darauf, dass das Elektrokabel nicht heiß wird!

Wichtig! Bei Wandbefestigung kann die Strahlung außer geradeaus auch um $\pm 35^\circ$ nach unten und oben gerichtet werden. Nach oben richten ist natürlich sinnlos und überdies streng untersagt! Die Strahlung kann die Decke zu stark erhitzen und diese zum Schmelzen, Versengen oder Entzünden bringen. Zudem kann Wasser im Gerät zurückbleiben.

Verwendung

Vor jeder Verwendung ist zu prüfen, dass:

- das Gerät keine Anzeichen von Beschädigungen aufweist
- das Gerät noch solide befestigt ist; Wind und Schwerkraft können die Befestigung allmählich lockern
- sich keine Gegenstände wie Planen, Schirme o. a. innerhalb der angegebenen Sicherheitsabstände befinden
- die zu verwendende Steckdose die richtige Spannung abgibt (220/240 V-50 Hz).

Verwendung Outdoor Heatpanel

Wenn alles in Ordnung ist, können Sie das Gerät einschalten bzw. den Stecker in die Steckdose stecken. Das Gerät wird jetzt arbeiten. Nachdem das Gerät eingeschaltet ist, dauert es rund 15 Minuten, bis es sich auf die normale Betriebstemperatur erhitzt hat. Um das Gerät zu stoppen, schalten Sie es aus bzw. ziehen Sie den Stecker aus der Steckdose. Lassen Sie dem Gerät Zeit sich abzukühlen.

Verwendung Outdoor Heatpanel (2400) RC

Setzen Sie den Schalter auf die Stellung O: aus. Wenn alles in Ordnung ist, können Sie das Gerät mit dem externen Schalter am Stromnetz anschließen (oder den Stecker in die Steckdose stecken). Stellen Sie mit dem Schalter am Gerät ein, wie Sie das Gerät bedienen möchten:

I = Handbedienung

II = Fernbedienung

➤ **Handbedienung**

Setzen Sie den Schalter auf I: die Kontrollleuchte leuchtet auf. Das Gerät beginnt jetzt seine Funktion. Nachdem das Gerät eingeschaltet ist, dauert es rund 15 Minuten, bis es sich auf die normale Betriebstemperatur erhitzt hat.

Um es auszuschalten, setzen Sie den Schalter am Gerät wieder auf O. Schalten Sie daraufhin die Stromversorgung mit dem externen Schalter ab oder ziehen Sie den Stecker aus der Steckdose.

➤ **Fernbedienung**

Setzen Sie den Schalter auf II: das Gerät ist in Bereitschaft.

Legen Sie zwei AAA-Batterien (1,5 V) in die Fernbedienung ein. Richten Sie die Fernbedienung auf das Gerät und drücken Sie auf den ON-Knopf. Die Kontrollleuchte leuchtet blau auf. Das Gerät wird jetzt arbeiten. Nachdem das Gerät eingeschaltet ist, dauert es rund 15 Minuten, bis es sich auf die normale Betriebstemperatur erhitzt hat.

Um das Gerät auszuschalten, richten Sie die Fernbedienung auf das Gerät und drücken Sie auf den OFF-Knopf. Das Gerät ist jetzt wieder in Bereitschaft.

Um es auszuschalten, setzen Sie den Schalter am Gerät wieder auf O. Schalten Sie daraufhin die Stromversorgung mit dem externen Schalter ab oder ziehen Sie den Stecker aus der Steckdose.

Bei der ersten Inbetriebnahme des Gerätes (oder wenn es längere Zeit außer Betrieb war) müssen Sie das Gerät die ersten 20 bis 30 Minuten genau beobachten, um sicherzustellen, dass es ordnungsgemäß funktioniert. Bei der ersten Inbetriebnahme und wenn das Gerät längere Zeit nicht benutzt wurde, kann kurz etwas weißer Rauch aus dem Gerät kommen. Das ist ganz normal und sollte nach einigen Minuten stoppen. In der Aufwärmphase kann das Gerät leicht knistern, auch das ist harmlos.

Reinigung, Wartung und Service

Vor allem ein im Freien hängendes Gerät muss regelmäßig gesäubert werden. Reinigung verlängert die Lebensdauer, fördert die effiziente Funktion und ist eine Bedingung für die Garantie.

Reinigen Sie das Gerät (je nach Umgebung) alle zwei bis drei Wochen, in einer salzigen Umgebung wöchentlich. Salz in der Luft kann das Gerät angreifen und das Metall zum Rosten und Verwittern bringen. Aber auch in einer städtischen Umgebung greift die Luftverschmutzung die Beschichtungen und anderen Materialien, welches das Gerät vor Rost und Verwitterung schützen sollen, an. Quartalsweise müssen Sie eine ausführliche Reinigung und Inspektion ausführen. Berücksichtigen Sie gleichwohl, dass einer regelmäßigen Reinigung zum Trotz die Einflüsse von Wetter, Luftverschmutzung und etwaigem Salz in der Luft, Zigarettenqualm, Öllampen, Kerzen, Grill usw. im Laufe der Zeit Spuren am Gerät hinterlassen.

Achtung! Bevor Sie das Gerät reinigen, schalten Sie es immer aus, ziehen Sie den Stecker aus der Steckdose und lassen Sie es abkühlen (1 Stunde).

Da das Gerät nach IPX4 geschützt ist, kann es problemlos mit (warmem) Wasser gereinigt werden. Verwenden Sie allerdings keinen Hochdruckreiniger oder dergleichen, sondern nur ein feuchtes Tuch. Verwenden Sie dabei ein mildes Reinigungsmittel, dann müssen Sie dessen Reste danach ordentlich entfernen!

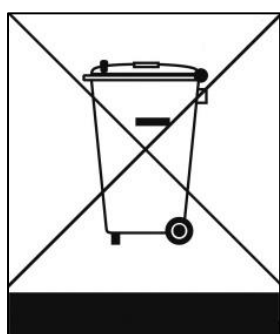
Wischen Sie das Gerät mit einem sauberen, weichen, nicht fesselnden Tuch oder einer weichen Bürste ab. Verwenden Sie keine aggressiven Reinigungsmittel, Scheuerschwämme oder -bürsten oder chemischen Reinigungsmittel - damit können Sie das Material beschädigen. Verwenden Sie nie brennbare Reinigungsmittel wie Waschbenzin oder Spiritus. Halten Sie Stecker und Elektrokabel trocken.

Vergessen Sie nicht, die Rückseite des Geräts zu reinigen: Auch dort können sich Reste von Insekten, Vogeldreck, Staub, Salz und anderer Schmutz ansammeln! Kontrollieren Sie das Gerät auf Feuchtigkeit und Mängel, bevor Sie es wieder in Betrieb nehmen. Kontrollieren Sie das Gerät regelmäßig und auf jeden Fall nach starkem Wind und unüblichen Vorfällen, welche das Gerät beeinflussen könnten.

In dem Gerät befinden sich keine zu wartenden oder vom Nutzer auszutauschenden oder zu reparierenden Teile. Zur Gewährleistung der Sicherheit müssen eventuelle Reparaturen von entsprechend geschulten Fachleuten (Händler oder anerkannter Elektriker) durchgeführt werden.

Der Garantieanspruch erlischt bei Schäden und Störungen infolge von selbst durchgeführten Reparaturen oder Änderungen am Gerät, Unfällen, missbräuchlichen oder unsachgemäßen Anwendungen, Nachlässigkeit, unsachgemäßer/unzulänglicher Wartung und bei gewerblicher Nutzung.

Entfernung



Innerhalb der EU weist dieses Symbol darauf hin, dass dieses Produkt nicht mit dem gewöhnlichen Hausmüll entsorgt werden darf. Altgeräte enthalten wertvolle Stoffe, die verwertet werden können und müssen, um die Umwelt und die Gesundheit der Menschen nicht durch eine unkontrollierte Müllsammlung zu schädigen. Bringen Sie Altgeräte daher zu einer dafür vorgesehenen Deponie oder wenden Sie sich an das Geschäft, wo Sie das Gerät gekauft haben. Diese können dafür sorgen, dass möglichst viele Teile des Geräts wiederverwendet werden.

CE-Konformitätserklärung

Der Unterzeichner, Eurom, Kokosstraat 20, 8281 JC Genemuiden (NL), erklärt hiermit, dass die nachstehenden Produkten

Produkt: **Infrarotstrahler**

bekannt unter der Marke: **Eurom**

Typen: **Outdoor Heatpanel, Outdoor Heatpanel RC,
Outdoor Heatpanel 2400 RC**

den Anforderungen der nachstehenden Normen entspricht:

LVD 2014/35/EU:

EN60335-1:2012+A11:2014

EN60335-2-30:2009+A11:2012

EN62233:2008

EMC 2014/30/EU:

EN55014-1:2006+A1:2009+A2:2011

EN55014-2:1997+A1:2001+A2:2008

EN61000-3-2:2014

EN61000-3-3:2013

Genemuiden, 19-03-2019

W.J. Bakker, alg. dir.



W.J. Bakker

Index

Thank you	37
Explanation of symbols	37
Production description	38
Technical data	38
Product Image	39
Safety Warnings	39
Description	43
Installation and mounting	44
Use	48
Cleaning, maintenance and service	49
Removal	50
CE-declaration	50

Thank you

Thank you very much for choosing for a Eurom device. You have made a good choice! We hope you will be satisfied about its functioning.

To get maximum profit from your panel, it is important to read this manual attentive and totally before use, and to understand what is written. Read especially the safety instructions: they are there to protect you and your environment.

Keep the manual in a safe place for future reference. Store also the package: that is the best protection for your heater in times of no-use. And if you at any time pass the appliance on, pass on the manual and package too.

We wish you a lot of fun with the Outdoor Heatpanel!

Eurom
Kokosstraat 20
8281 JC Genemuiden (NL)
info@eurom.nl
www.eurom.nl

This manual has been complied with the utmost care. Nevertheless, we reserve the right to optimize this manual at any time and to adjust it technically. The image used may differ.

Explanation of symbols

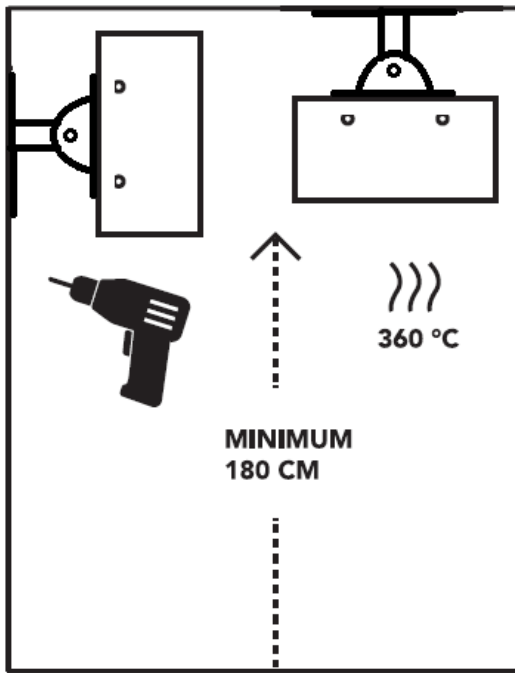


To prevent overheating: Do not cover the device!

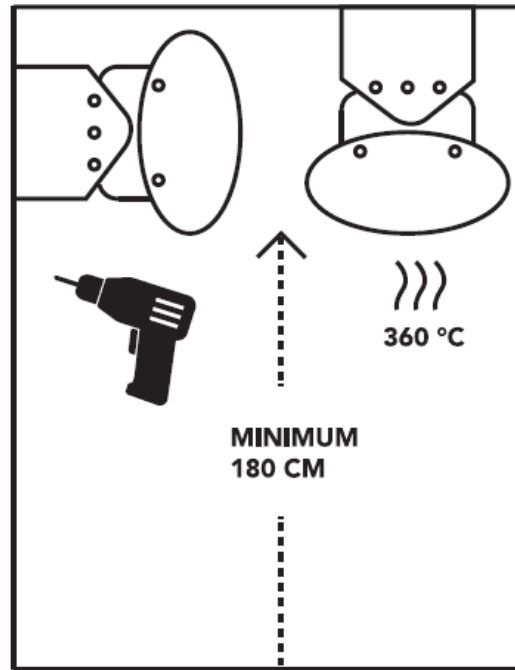


Be careful: hot surface!

Steel housing



Aluminium housing



The casing, particularly the front of the device, will get extremely hot, up to 360°C! For safety reasons, the lowest point of the Outdoor heat panel must always remain at least 180 cm above the ground, whether secured to the wall or ceiling.

Production description

Your device is an elegant answer to all your heating needs, both indoor and out. The device can be secured to a wall as well as a ceiling or roof covering. It fulfils the CE standards and the IPX4 requirements and that means that it can also be mounted in a humid environment. The device is not designed to be exposed to heavy downpours or hang outdoors for the entire season without any protection. The device is best placed under a porch, car-port or other covering, i.e. in semi-open spaces/conservatories, workplaces and similar.

Use the device exclusively for the purposes for which it was designed, i.e. heating a household or semi-commercial space or terrace. Do not hang textiles or similar over the device to dry them and bear in mind the minimum distances to the device!

Technical data

Type	Outdoor Heatpanel	Outdoor Heatpanel (RC)	Outdoor Heatpanel 2400 (RC)
Power	1800 Watt	1800 Watt	2400 Watt
Voltage	220/240V~50Hz		
IP class	IPX4		
Front	Aluminium		
Backside	steel	Aluminium	Aluminium
Dimensions	114,5x17,2x4,5 cm	114,8x20x4,8 cm	114,5x20x4,8 cm
Weight	9,2 kg	6,8 kg	8,2 kg

Product Image

Outdoor Heatpanel



Outdoor Heatpanel (2400) RC



Safety Warnings

Warnings for installation

1. In the event of incorrect usage or installation, there is a risk of electric shocks and/or a fire hazard.
2. The casing, particularly the front of the device, will get extremely hot, up to 360°C. For safety reasons, the lowest point of the Outdoor heat panel must always remain at least 180 cm above the ground, whether secured to the wall or ceiling.
3. The ceiling or the wall to which the device is mounted must not be made of flammable materials. It must be resistant to temperatures of at least 150°C without burning, melting, deforming or bursting into flames. Check regularly to ensure that the surface is not overheating; this could be dangerous!
For ceiling mounting: maintain a minimum distance to all side walls of 100 cm.
For wall mounting: maintain a minimum distance to all side walls and ceilings of 20 cm.
4. Before use, check to ensure that the voltage, as indicated on the device, corresponds with the voltage from the electrical point to which it will be connected. The power supply and connection must fulfil the valid, legal standards and national regulations. Only use an undamaged, **earthed** socket that is protected with a 30 mA earth leakage circuit breaker.

5. When you are using the unit outside, it must be connected to a suitable, waterproof, earthed socket. All electrical connections must remain dry under all conditions. Neither supplier, importer nor manufacturer is liable for incorrect connections!
6. Do not locate the device directly under, above or in front of an electrical socket.
7. When choosing the location of the device, make sure it is out of the reach of children. Make sure that they cannot play with the device.
8. Ensure that the electric cable does not hang off sharp edges, is not twisted around sharp corners, cannot be dragged along and does not come into contact with any hot surfaces. Roll the electrical cable out fully before you insert the plug into the socket. Do not place the cable under carpet, cover with mats, runners or similar and do not place in areas that are walked on frequently. Ensure that it cannot be stepped on and that no (garden) furniture is placed on top of it. Do not bend the cable around sharp corners and do not roll up too tightly after use.
9. Keep all flammable objects, such as (garden) furniture, curtains, clothing, paper, etc. and also electrical cables out of the vicinity of the device (at least one metre)!
10. If you are using the device outdoors, stow tent cloth/plastic etc. or ensure there is additional distance between this type of material and the heater.
11. Never place the unit above or within one metre of a tap or other source of water. Do not install the device in a damp environment, such as a bathroom, washing area or similar **indoor** environment. Despite the fact that the device is splash-proof, you must be careful with water. Make sure that the device cannot fall into water and never expose it to water jets. Do not operate or touch the device with wet hands. Install the device so that it cannot be operated or touched from a swimming pool, bath or shower.
12. The use of an extension cable or junction box is not advised as this can lead to overheating and fire. If the use of an extension cable is unavoidable, make sure that it is not damaged and that it is an approved extension cable with a minimum diameter of 3x2.5 mm².
13. The electrical capacity of the extension cable and/or junction box must be more than adequate for the device to be connected and the voltage for which the extension cable and/or junction box is intended must correspond with the requirements of the device.

Extension cables and junction boxes must fulfil statutory regulations.

14. Always fully extend the (extension) cable in order to prevent overheating!
15. Only use the device if it has been properly secured to a wall or ceiling. Make sure that you always use attachment materials that are suitable for the surface you are working with; consult an expert if required.
16. Never make any changes to the device, electrical cable or plug.
17. If this device is directly connected to the cabling of your electricity installation, it must be installed by a competent specialist, taking account of the valid laws and regulations and the instructions from the energy company.

Warnings for use

1. Never cover or block the device; it will overheat and this could lead to a fire risk. Never hang or place objects such as clothing, blankets, cushions, paper, etc. on the device. The minimum distance of 1 metre between the device and flammable materials must always be applied.
2. The casing, particularly the front of the device, will get incredibly hot during use. Never touch the device when it is on or shortly thereafter; it could burn you! Make sure that the wind or other environmental factors do not move any flammable materials into the immediate vicinity of the device. This could include curtains, tent canvas, flags, plastic film, etc. This could lead to burns or fire. Make sure that they do not cover or block the device.
3. Do not store any flammable liquids or materials, such as paint, petrol, gas bottles, etc. in the immediate vicinity of the device. Do not use the device in an environment that poses a fire risk, e.g. near gas tanks, gas pipes or aerosols. This is an explosion and fire risk!
4. Never pull on the cable to remove the plug from the socket or to move the unit.
5. Never stick fingers or pencils or any other objects into an opening in the device.
6. Prevent the cable coming into contact with the device, oil, solvents and sharp objects or becoming hot. Unroll the cable in full before using the device. Check the cable regularly for damage.

7. Remove the plug from the socket if you do not plan to use the unit for an extended period.
8. Warning! Some parts of this device will get very hot and could cause burns. You must pay particular attention to children, vulnerable persons and pets that are present near the device.
9. Make sure there is close supervision if this device is used when there are children, incapacitated person or pets present. Never leave them alone with a working device.
10. Children younger than 3 must be kept out of the vicinity of the device unless they are continuously supervised.
11. Children aged between 3 and 8 may only switch the device on and off if the device is installed at its usual workplace and they are under supervision or if they have received suitable instructions regarding safe methods for using the device and understand the corresponding dangers. Children between the ages of 3 and 8 may not insert the plug into the socket, adjust the device settings or clean or maintain it.
12. This device is not suitable to be operated by children or those with physical, sensory or mental disabilities or by anyone who does not have knowledge about or experience with the device. The device may be used by children aged 8 or above and persons with reduced physical capacities, sensual or mental skills or a lack of experience and knowledge if they are under supervision or if they have received suitable instructions regarding safe methods for using the device and understand the corresponding dangers.
13. Warning! This device is not equipped to monitor the ambient temperature in the room. Do not use the device in small rooms if these rooms are used by persons who are not capable of leaving the room independently, unless there is constant supervision.
14. Warning! Never leave the device unattended if it is turned on. Do not use a programmer, timer or other facility that turns the device on automatically. Never use the device with an external voltage regulator such as a dimmer or similar, as this could be dangerous!

Warnings for maintenance

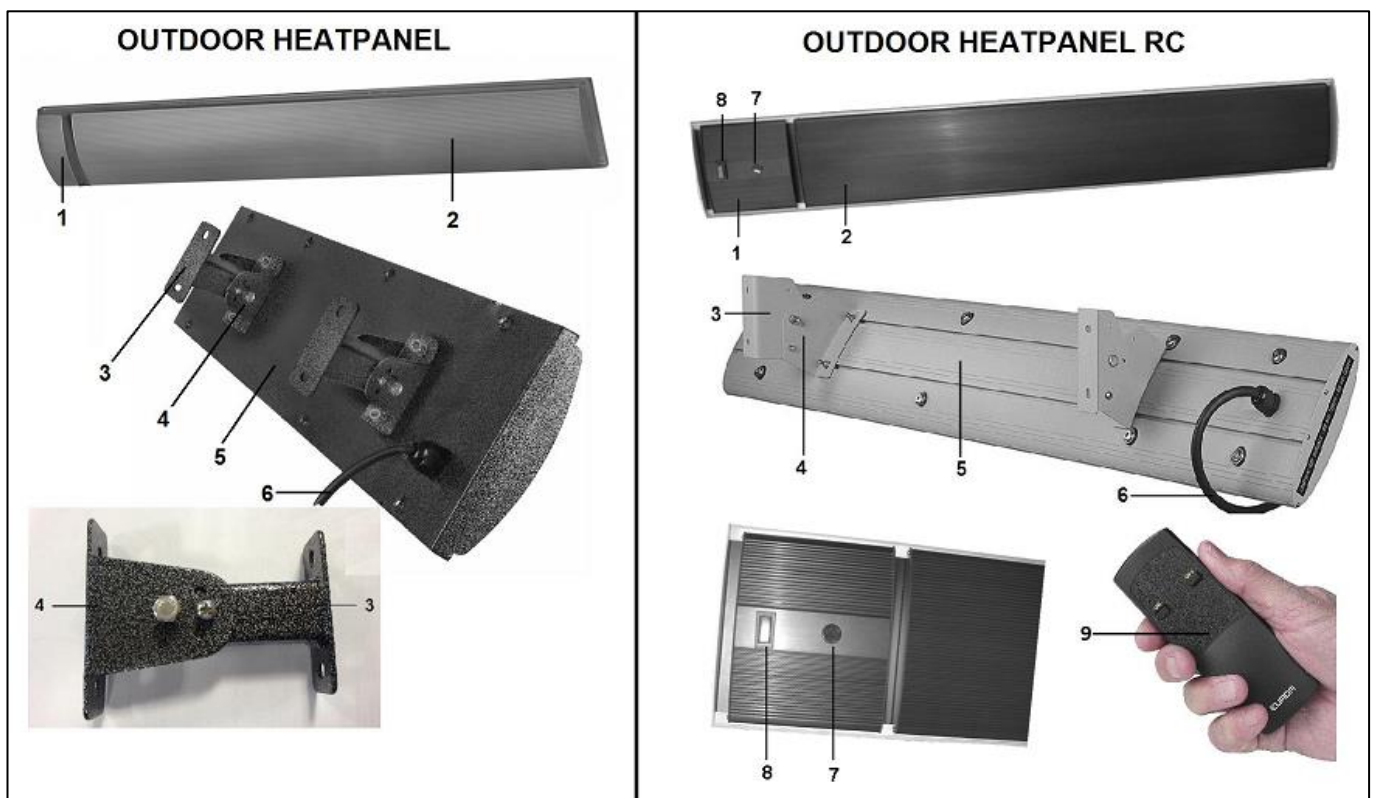
1. Always keep the unit clean and free from dust.
2. Switch the device off and remove the plug from the socket if:
 - the device is damaged or has fallen over
 - the device creaks or cracks or works intermittently
 - you notice deficiencies or breakdowns when it's in use

- the casing, the front, the electrical cable or plug are damaged in any way

This could create a fire risk or a risk of injury or damage.

3. If the device, electrical cable or plug show signs of damage or breakages, consult your supplier, the manufacturer or an authorised service point for repairs or replacement. Do not carry out your own repairs as this could be dangerous! Repairs, carried out by unauthorised persons or changes to the device could damage the dust/waterproof capacity of the device and will nullify the guarantee and the manufacturer's liability.
4. Always turn the device off, remove the plug from the socket and leave to cool down before you touch it, install it, move it, clean it or carry out any maintenance.

Description



1. Electricity connecting terminal
2. Heat panel
3. Wall/ceiling support (x2)
4. Hanging bracket (x2)
5. Back of heat panel

6. Electrical cable with plug
7. Control light
8. Switch
9. Remote control

The device is made up of the following elements:

- The actual Heat panel with electrical cable and plug
- Remote control (only Outdoor Heat panel (2400) RC)
- Two hanging brackets with attachment materials
- Two wall/ceiling supports

Installation and mounting

Electricity supply

The device must be connected to an **earthed** socket.

Check that the socket you wish to use provides the voltage that is stated on the type plate of the device.

The electricity supply to which the device is connected must be protected by an earth leakage circuit breaker (max. 30 mA).

Permanent installation

The device is designed to be installed at a permanent location and connected directly to the electricity network. The installation must be equipped with an (RC: extra) on/off switch. For safety reasons, this installation must be carried out by a professional electrician.

Temporary installation

As a temporary facility, the device can be directly connected to a socket via its electric cable and plug. The device will then be switched on and off by inserting and removing the plug from the socket (RC-version has on/off switch). Ensure that the electric cable does not hang off sharp edges, is not twisted around sharp corners, cannot be dragged along and does not come into contact with any hot surfaces.

Important: electrical cable and plug form one, single unit. If the electric cable or plug becomes damaged, they must be replaced in their entirety by an electrician. Only allow original parts to be used!

Location

The device must be installed with its lowest point at least 180 cm from the ground (A) for both wall and ceiling installation.

The best efficiency will be obtained by placing the Outdoor heat panel horizontally against the ceiling or roofing. If you mount the device on the wall, the efficiency reduces by a max. 40%.

The ideal position for the Outdoor heat panel is directly above the area/persons to be heated. The maximum output point is located directly under the Outdoor heat panel; as the distance increases, the temperature decreases.

When installing outdoors, under a roof covering, the most effective installation height is between 220 and 270 cm. Never hang the device higher than 320 cm above the ground.

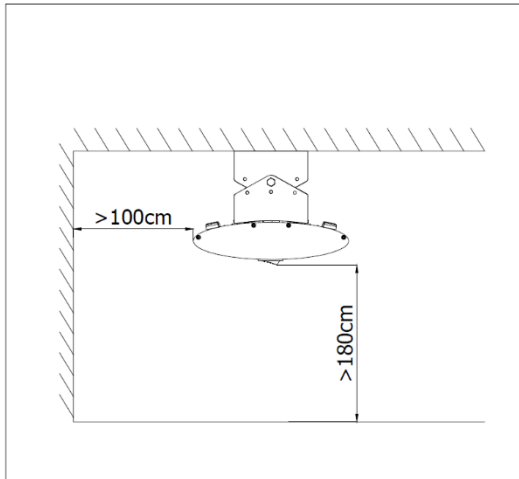
Ceiling installation:

Maintain a minimum distance to all side walls of **100 cm**, see diagram (model may vary!!) Also maintain a minimum of 1 metre around the device that is free from obstacles.

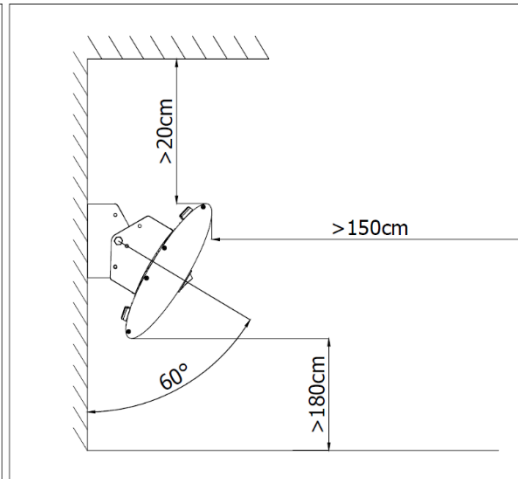
Wall installation:

Maintain a minimum distance to all side walls and ceiling of **20 cm**, see diagram (model may vary!!) Also maintain a minimum of 150 cm around the device that is free from obstacles.

Ceiling installation:



Wall installation:

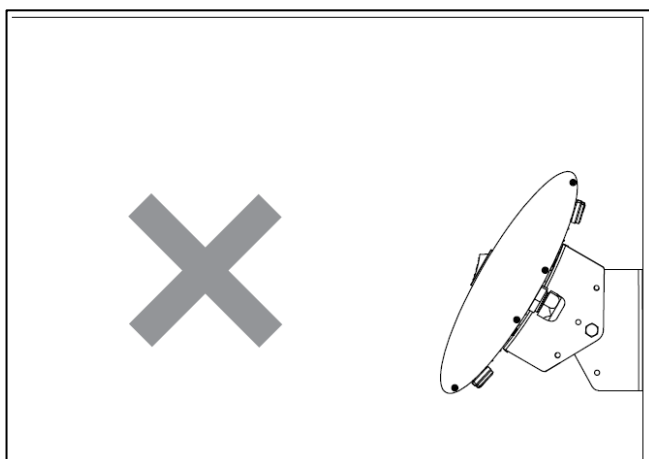


Carefully select the right position for your device, taking the regulations into account.

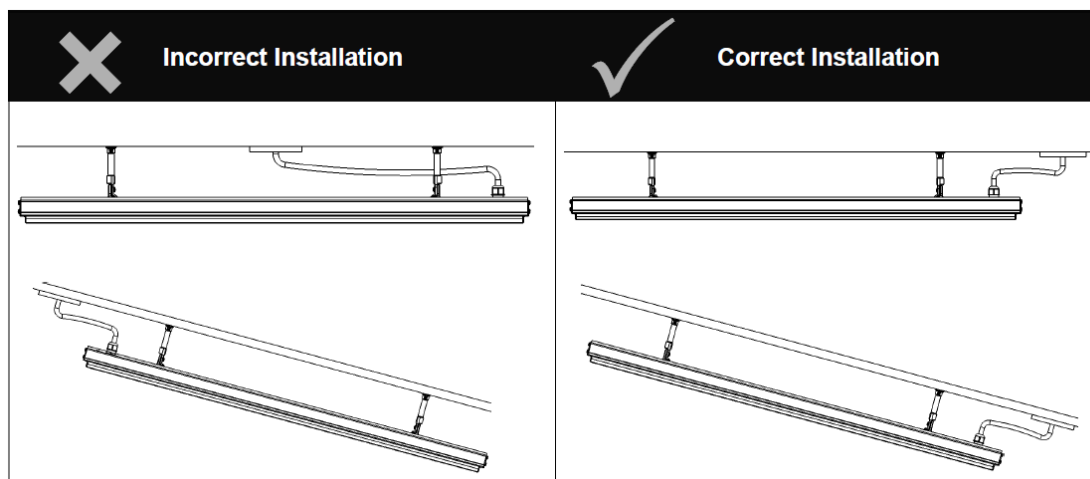
The ceiling or the wall on which the Outdoor heat panel is mounted must not be made of flammable materials. It must be resistant to temperatures of at least 150°C without burning, melting, deforming or bursting into flames. Check regularly to ensure that the surface is not overheating; this could be dangerous! Fire risk! The surface must also be free from vibrations, completely vertical (when mounting on a wall) and sufficiently sturdy to bear the device correctly for the long-term.

Note:

- The device may never emit heat towards the ceiling or wall!



- The device must not be installed right in front of, over or under an electrical socket.

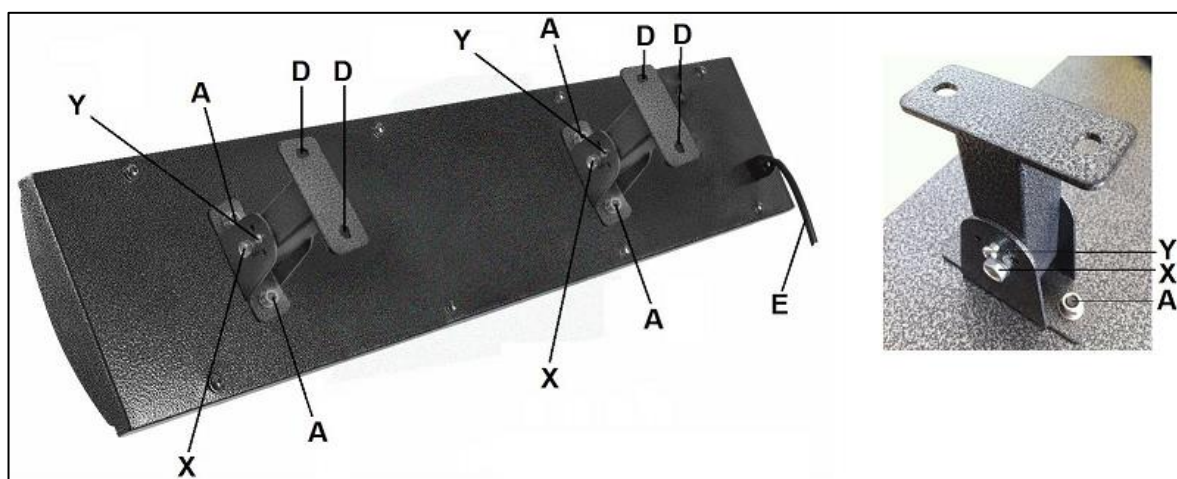


- Never place the unit above or within one metre of a tap or other source of water. Do not install the device in a damp environment, such as a bathroom, washing area or similar **indoor** area.
- Ensure that no insulation material, cables, flammable materials or anything else can come into contact with device's surface.
- The device must not be hung in the vicinity of heat-sensitive or flammable materials.

Attaching

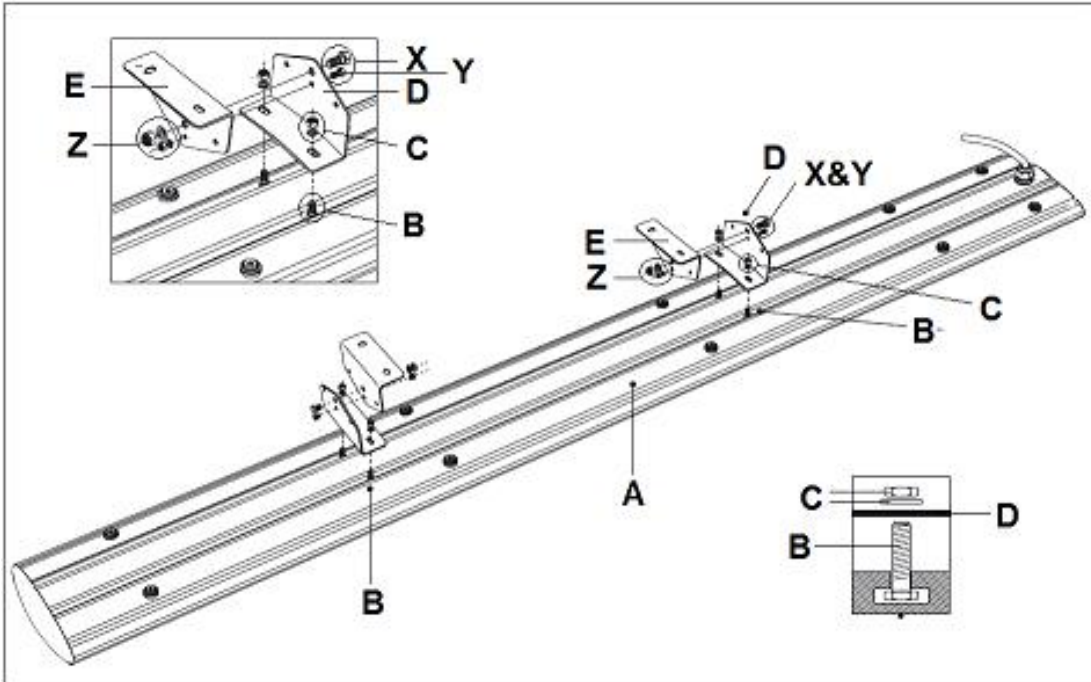
- Remove the packaging materials and keep out of the reach of children.
- Before use, check that all accessories are present and that there is no damage to the device itself. Do not use a damaged unit; take it back to your supplier.

Attaching Outdoor Heat panel



- Attach both hanging brackets securely to the pre-mounted screws on the device with the 2x2 nuts (A) supplied.

Attaching Outdoor Heat panel (2400) RC



- The device has two rails on the back (A) which contain 2x2 sliding attachment bolts (B). Slide the rails to the place where you wish to secure the hanging brackets (D). The brackets must be at least 60 cm away from one another and the space between the brackets must be evenly divided between left and right.
- Place both hanging brackets (D) over the 2x2 bolts (B), place a ring over each bolt and screw them until secure with the 4 nuts (ring + nut = C).
- See diagram for whole installation.

The following applies to all three types

- Screw both wall/ceiling supports loosely between the hanging brackets with the 2 screws (X) and nuts (z) supplied.
- Secure the wall/ceiling supports using both small screws (Y) (RC: and nuts (Z)) in the middle position.
- Select the location for the device, taking all of the instructions into account. Mark the location for the 4 drilled holes on the wall/ceiling. Ensure that the device hangs horizontally!
- Unscrew both wall/ceiling supports and secure them firmly to the marked location on the wall/ceiling. Use wedge bolts for brick or concrete and ask for advice about attachment materials for any other surfaces.
- Now secure the device firmly to the wall/ceiling supports with the hanging brackets using both screws and bolts (X and Z).
- The direction of heat from the device can be set to 3 positions. Only change the setting if the device has cooled down completely and has been disconnected from the power supply. Secure the direction of heat at the desired angle using both small screws (Y) and the RC-version with the bolts, rings and nuts (Z).
- Check to ensure that the device is hanging firmly.

- You are advised to ask an electrician to connect the device to the mains and then operate via a switch. You could also connect an appropriate socket. Make sure that the electrical cable never gets too hot!

Important! If secured to the wall, the heat can radiate straight out and also around 35° downwards and upwards. Upwards is pointless and is also strictly forbidden! This could overheat or melt the ceiling, lead to burn marks or even cause a fire. Water could also get into the device.

Use

Check before each use:

- whether the device is showing any signs of damage.
- whether the device is still secured properly. Wind or gravity could loosen the attachments over time.
- whether any objects, canvases, parasols, etc. have come within the safe distances.
- whether the socket you are using provides the correct voltage (220/240V-50Hz).

Using the Outdoor heat panel

If this has all been checked, you can insert the plug into the socket. The device should now work. Once the device is connected, it will take around 15 minutes to heat up to its usual working temperature. To stop the device, switch it off or take the plug out of the socket. Always give the device time to cool down.

Using the Outdoor heat panel (2400) RC

Set the switch to position 0, i.e. off. When you've made all of the checks, you can connect the device to the mains using the external switch (or insert the plug into the socket). Use the switch to set the device to the appropriate setting:

I = manual controls

II = remote control

➤ **Manual control**

Set the switch to I: the control light will come on. The device should now work. Once the device is connected, it will take around 15 minutes to heat up to its usual working temperature.

To switch it off, set the switch on the device back to 0. Then cut the power supply using the external switch or take the plug out of the socket.

➤ **Remote control**

Set the switch to II: the device is now in stand-by.

Put 2 small batteries into the remote control (AAA-1.5V). Point the remote control at the device and push the ON button. The blue control light will come on. The device should now work. Once the device is connected, it will take around 15 minutes to heat up to its usual working temperature.

To switch the device off, point the remote control at the device and press the OFF button. The device is now in stand-by.

To switch it off, set the switch on the device back to 0. Then cut the power supply using the external switch or take the plug out of the socket.

If you are using the device for the first time (or when it has not been used for a while), you must keep a close eye on it for the first 20-30 minutes to ensure that it is working correctly. During initial use (and if the unit has not been used for a long period), white smoke may be emitted from the device. This is normal and will stop after a few minutes. During the warm-up period, the unit may sputter; this is nothing to worry about.

Cleaning, maintenance and service

It is important to clean the device regularly particularly if it hangs outdoors. Cleaning extends the life-span of the device and ensures it works effectively. It is also a condition of the guarantee.

Clean the device every 2-3 weeks (depending on the environment); clean weekly in a salty environment. Salt in the air can penetrate the device and lead to rusting or erosion of the metal. In an urban environment, air pollution can also impact upon the coating and other materials which protect the device from rust and erosion.

You must thoroughly clean and inspect the device once every 3 months.

Be aware that, despite regular cleaning, the effects of weather, air pollution and salt, cigarette smoke, oil lamps, candles, barbecues etc. will leave their mark on the device over time.

Please note! Always turn the device off, take the plug out of the socket and leave the device to cool (1 hour) before cleaning.

The fact that the device is protected by IPX4 means that it can safely be cleaned with (warm) water. Do not use a pressure sprayer or similar; only use a wet cloth. If you use a mild cleaning agent, make sure that all of the residues are removed properly!

Dust the device with a clean, soft, lint-free cloth or soft brush. Do not use aggressive cleaning agents, scouring sponges, brushes or chemical cleaners as this could damage the materials. Never use flammable cleaning products such as benzene or methylated spirit. Keep the cable and plug dry.

Do not forget to clean the back of the device: insects, bird faeces, dust, salt and other dirt may gather here!

Check the device for damp and deficiencies before using again. Check the device regularly and always do so after high winds or unusual events that may impact upon the heating panel.

There are no components within the device that need maintaining or replacing/repairing by the user. Any repairs must be carried out by trained specialists (supplier or authorised electrician) to ensure safety.

Damage and breakdowns as a result of repairs made by the user or changes made to the device, accidents, misuse, negligence, incorrect/inadequate maintenance and commercial usage shall make the guarantee null and void.

Removal



In the EU this symbol indicates that this product may not be disposed of as ordinary household waste. Old equipment contains valuable materials, suitable for recycling. These materials should be made suitable for reuse in order to prevent any adverse effects to health and the environment caused by unregulated waste collection. Therefore, please make sure that you bring old equipment to a designated collection point. Alternatively, contact the original supplier, who can make sure that as many of the components as possible can be recycled.

CE-declaration

Undersigned: Eurom., Kokosstraat 20, 8281 JC Genemuiden-NL declares that the product below

product:

Infrared heaters

known under the brand:

Eurom

types:

**Outdoor Heatpanel, Outdoor Heatpanel RC,
Outdoor Heatpanel 2400 RC**

fulfils the requirements of the norms below:

LVD 2014/35/EU

EN60335-1:2012+A11:2014

EN60335-2-30:2009+A11:2012

EN62233:2008

EMC 2014/30/EU

EN55014-1:2006+A1:2009+A2:2011

EN55014-2:1997+A1:2001+A2:2008

EN61000-3-2:2014

EN61000-3-3:2013

Genemuiden, 19-03-2019

W.J. Bakker, alg. dir.



Table des matières

Merci	52
Explication des symboles	52
Description du produit	53
Données techniques	54
Image du produit	54
Avertissements de sécurité	54
Description	59
Installation et fixation	60
Utilisation	64
Nettoyage, entretien et SAV	65
Élimination	66
Déclaration de conformité CE	67

Merci

Nous vous remercions d'avoir choisi un appareil. Vous avez fait un excellent choix ! Nous espérons que ce produit fonctionnera à votre entière satisfaction. Pour que vous profitiez au maximum de votre panel, nous vous recommandons de lire attentivement et de bien comprendre le contenu intégral de ce mode d'emploi avant toute utilisation. Accordez une attention particulière aux consignes de sécurité, qui sont indiquées pour votre sécurité et celle de votre entourage ! Conservez ensuite le mode d'emploi afin de pouvoir le consulter ultérieurement. Conservez également l'emballage : celui-ci apporte la meilleure protection de votre chauffage pendant son entreposage hors saison. Si vous cédez l'appareil à une autre personne, remettez-lui également le mode d'emploi et l'emballage.

Nous vous souhaitons beaucoup de plaisir avec votre Outdoor Heatpanel !

Eurom
Kokosstraat 20
8281 JC Genemuiden (NL)
info@eurom.nl
www.eurom.nl

Ce manuel a été rédigé avec le plus grand soin. Néanmoins, nous nous réservons le droit d'optimiser ce manuel à tout moment et de le modifier techniquement. Les images utilisées peuvent différer.

Explication des symboles

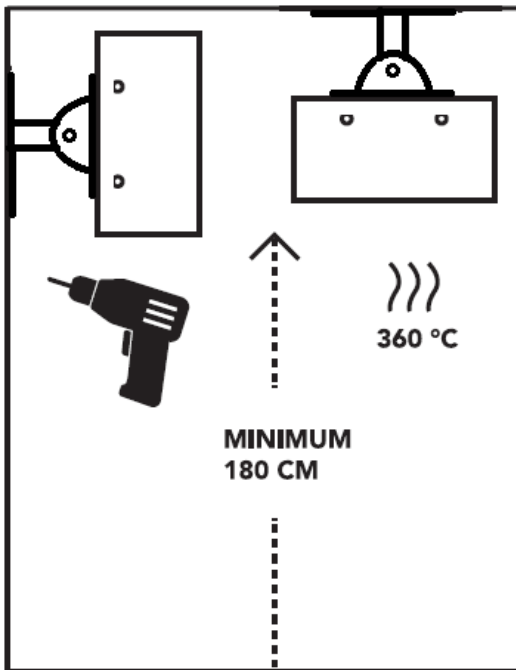


Pour éviter tout risque de surchauffe : ne pas recouvrir votre appareil !

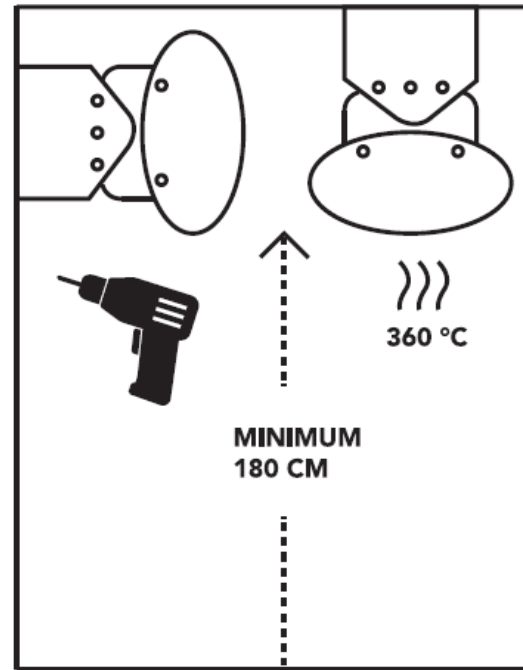


Attention : surface très chaude !

Boîtier en tôle d'acier



Boîtier en aluminium



L'enveloppe, surtout à l'avant de l'appareil, devient extrêmement chaude, parfois jusqu'à 360° C ! Pour des raisons de sécurité, le point le plus bas de l'Outdoor Heatpanel doit toujours se trouver à au moins 180 cm du sol (montage mural ou au plafond).

Description du produit

Votre appareil offre une réponse élégante à vos attentes en matière de chauffage, tant à l'intérieur qu'à l'extérieur. L'appareil peut se fixer à un mur, un plafond ou une structure couverte. Il répond aux normes européennes et aux exigences IPX4, ce qui signifie qu'il peut être placé dans un environnement humide. La conception de l'appareil ne permet toutefois pas de l'exposer à de fortes averses ou de le laisser à l'extérieur sans protection pendant toute la saison. L'endroit le plus adéquat pour l'appareil est sous une véranda, un carport ou un autre type de couverture, donc tous les types de structures semi-ouvertes telles que serres, ateliers, etc.

Utilisez l'appareil uniquement dans le but pour lequel il a été conçu : le chauffage d'un espace ou d'une terrasse domestique ou à usage commercial restreint. Par conséquent, ne posez pas par exemple du textile pour le faire sécher et tenez compte des distances minimales par rapport à l'appareil !

Données techniques

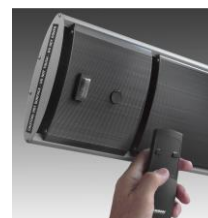
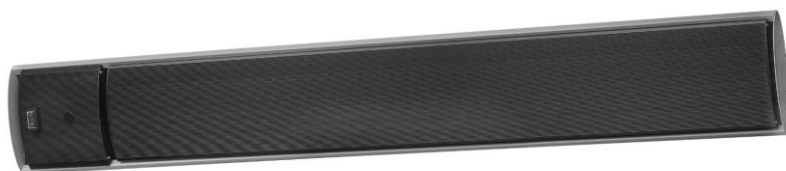
Type	Outdoor Heatpanel	Outdoor Heatpanel (RC)	Outdoor Heatpanel 2400 (RC)
Pouvoir	1800 Watt	1800 Watt	2400 Watt
Tension	220/240V~50Hz		
Classe IP	IPX4		
Avant	Aluminium		
Dos	Tôle d'acier	Aluminium	Aluminium
Dimensions	114,5x17,2x4,5 cm	114,8x20x4,8 cm	144,5x20x4,8 cm
Poids	9,2 kg	6,8 kg	8,2 kg

Image du produit

Outdoor Heatpanel



Outdoor Heatpanel (2400) RC



Avertissements de sécurité

Avertissements avant installation

1. Une utilisation ou une installation incorrecte pose un risque de choc électrique et/ou d'incendie.
2. L'enveloppe, surtout à l'avant de l'appareil, devient extrêmement chaude, parfois jusqu'à 360° C ! Pour des raisons de sécurité, le point le plus bas de l'Outdoor Heatpanel doit toujours se trouver à au moins 180 cm du sol (montage mural ou au plafond).
3. Le plafond ou le mur auquel est monté l'appareil doit être constitué d'un matériau non ou difficilement inflammable. Ce matériau doit en tout cas résister à une température minimale de 150° C sans brûler lentement, fondre, se déformer ou prendre flamme. Vérifiez

régulièrement si le sol présente un risque de surchauffe ; une surchauffe peut causer un danger !

En cas de montage au plafond : prévoyez une distance minimale de 100 cm entre l'appareil et tous les murs.

En cas de montage mural : prévoyez une distance minimale de 20 cm entre l'appareil et tous les murs.

4. Avant utilisation, vérifiez si la tension indiquée sur l'appareil correspond avec la tension de la source électrique à laquelle vous voulez le raccorder. L'alimentation et le raccordement électriques doivent être conformes aux normes légales et aux législations nationales. Utilisez uniquement une prise de courant intacte et **reliée à la terre**, protégée par un interrupteur à courant différentiel résiduel de 30 mA.
5. Si vous utilisez l'appareil à l'extérieur, celui-ci doit être raccordé à une prise de courant étanche, adaptée et reliée à la terre. Tous les raccordements électriques doivent toujours être secs, quelles que soient les circonstances. Le fournisseur, l'importateur ou le fabricant ne peuvent être tenus responsables de mauvais raccordements !
6. Ne disposez pas l'appareil juste en-dessous, au-dessus ou devant une prise de courant.
7. Lorsque vous choisissez l'endroit où vous allez placer l'appareil, tenez compte du fait que cet endroit doit rester inaccessible à des enfants. Assurez-vous qu'ils ne jouent pas avec l'appareil.
8. Assurez que le cordon d'alimentation ne pende pas sur des bords (tranchants), ne suive pas des coudes prononcés, ne puisse pas être accroché et ne touche pas de surfaces chaudes. Déroulez entièrement le cordon d'alimentation avant d'insérer la fiche dans la prise de courant. Ne dissimulez pas le cordon d'alimentation sous une moquette, ne le recouvrez pas de tapis, tapis d'escalier, etc. et tenez-le à l'écart des aires de circulation. Veillez à ce que personne ne puisse marcher sur le cordon d'alimentation et que des meubles (de jardin) ne soient pas posés sur le cordon d'alimentation. Ne disposez pas le cordon d'alimentation autour d'angles aigus et ne serrez pas trop le cordon d'alimentation lorsque vous l'enroulez après utilisation !
9. Tenez tous les objets inflammables, tels que meubles (de jardin), rideaux, vêtements, papier, etc., mais également les cordons d'alimentation, à l'écart de l'appareil (au moins 1 mètre!).

10. Si vous utilisez l'appareil à l'extérieur, fixez les bâches / le plastique, etc. ou observez une distance plus importante de façon à ce que ces matériaux ne puissent jamais pénétrer dans le périmètre de sécurité
11. Ne placez pas l'appareil au-dessus ou à une distance de moins d'un mètre de tout robinet ou autre source d'eau. N'installez pas l'appareil dans un environnement humide tel que salle de bain, buanderie et autres espaces comparables **intérieurs**. Même si le chauffage de terrasse est étanche aux éclaboussures, vous devez faire preuve de prudence avec de l'eau. Assurez-vous que l'appareil ne puisse pas tomber dans l'eau et ne l'exposez pas à des projections d'eau abondantes ou dures. Ne commandez et ne touchez pas l'appareil les mains mouillées. Installez l'appareil de telle façon qu'il ne puisse pas être touché ou utilisé depuis une baignoire, une piscine ou une douche.
12. Nous déconseillons l'utilisation de rallonges et de boîtiers de distribution, car ceux-ci posent des risques de surchauffe et d'incendie. Si l'utilisation d'une rallonge est inévitable, privilégiez une rallonge intacte et certifiée d'une section minimale de 3x2,5 mm².
13. La puissance électrique indiquée sur la rallonge et/ou le boîtier de distribution doit être largement suffisante pour l'appareil à raccorder et la tension pour laquelle la rallonge et/ou le boîtier de raccordement est prévu(e) doit correspondre avec la valeur demandée par l'appareil à raccorder. Les rallonges et boîtiers de distribution doivent être conformes aux réglementations légales.
14. Déroulez toujours entièrement le cordon d'alimentation (à rallonge) pour éviter tout risque de surchauffe !
15. Utilisez uniquement l'appareil quand il est solidement fixé au mur ou au plafond. Veillez toujours à utiliser du matériel de fixation adapté au support en question ; consultez un spécialiste au besoin.
16. N'apportez jamais de modifications à l'appareil, au cordon d'alimentation ou à la fiche.
17. Si cet appareil est directement raccordé au câblage de votre installation électrique, il doit être installé par un spécialiste compétent, en tenant compte des législations et réglementations en vigueur et des consignes de fournisseurs d'énergie.

Avertissements avant utilisation

1. Ne recouvrez ou bloquez jamais l'appareil ; ceci présente un risque de surchauffe et d'incendie. Ne suspendez ou posez jamais des objets tels que vêtements, couvertures, oreillers, papier, etc. sur l'appareil. La distance minimale de 1 mètre entre l'appareil et des matériaux inflammables doit toujours être observée.
2. L'extérieur et la face avant de l'appareil deviennent extrêmement chauds pendant l'utilisation. Par conséquent, ne touchez pas l'appareil pendant ou juste après son utilisation : cela provoque des brûlures ! Faites bien attention que des matériaux inflammables ne puissent pas arriver à proximité de l'appareil sous l'effet du vent ou d'autres circonstances ambiantes. Tenez compte des rideaux, de bâches de tentes, de drapeaux, de films plastiques, etc. Ceux-ci peuvent causer des dommages (liés à une combustion lente) ou un incendie. Attention que ces matériaux ne recouvrent ou ne bloquent pas non plus l'appareil.
3. N'entreposez pas de liquides ou de matériaux très inflammables tels que peinture, essence, bouteilles de camping, etc. à proximité directe de l'appareil. N'utilisez pas l'appareil dans un environnement présentant un risque élevé d'incendie, par exemple près de réservoirs à gaz, de canalisations de gaz ou de bombes aérosols. Ceci présente un risque d'explosion et d'incendie !
4. Ne retirez jamais la fiche de la prise de courant en tirant par le cordon ou en déplaçant l'appareil.
5. N'introduisez jamais les doigts, des crayons ou tout autre objet à travers une ouverture de l'appareil !
6. Évitez que le cordon d'alimentation ne puisse entrer en contact avec l'appareil, de l'huile, des solvants ou des objets tranchants et qu'il ne devienne trop chaud. Déroulez entièrement le cordon d'alimentation quand vous utilisez l'appareil. Vérifiez régulièrement que le cordon d'alimentation ne présente pas de détériorations.
7. Éteignez l'appareil et retirez la fiche de la prise de courant si vous n'utilisez pas l'appareil pendant une durée prolongée.
8. Avertissement ! Certaines parties de cet appareil deviennent très chaudes et peuvent causer des brûlures. Une attention particulière doit être accordée aux enfants, aux personnes vulnérables et aux animaux présents à proximité de l'appareil.
9. Veillez à une surveillance adéquate lorsque l'appareil est utilisé en présence d'enfants, de personnes incapables ou d'animaux

domestiques. Ne les laissez jamais sans surveillance en présence d'un appareil en fonctionnement !

10. Les enfants de moins de 3 ans doivent être tenus à l'écart sauf s'ils sont surveillés en permanence.
11. Les enfants âgés de 3 à 8 ans ne peuvent allumer ou éteindre l'appareil que si l'appareil se trouve ou est installé sur son lieu de fonctionnement normal et qu'ils sont placés sous surveillance ou s'ils ont reçu des instructions sur une utilisation sûre de l'appareil et qu'ils comprennent les risques qui y sont liés. Les enfants âgés de 3 à 8 ans ne peuvent pas insérer la fiche dans la prise de courant, ni régler ou nettoyer l'appareil, ni procéder à des opérations de maintenance utilisateur.
12. Cet appareil n'est pas adapté pour être utilisé par des enfants ou des personnes présentant des limitations physiques, sensorielles ou mentales ou par des personnes n'ayant aucune connaissance ou expérience de cet appareil. L'appareil peut être utilisé par des enfants de 8 ans et plus et par des personnes dont les capacités physiques, sensorielles ou mentales sont réduites ou qui manquent d'expérience et de connaissance à condition que ceux-ci fassent l'objet d'une surveillance ou qu'ils aient reçu des instructions sur une utilisation sûre de l'appareil et comprennent les risques qui y sont liés.
13. Avertissement ! Cet appareil n'est pas doté d'un dispositif qui contrôle la température ambiante. N'utilisez pas cet appareil dans une pièce de petites dimensions si cette pièce est occupée par une personne qui n'est pas capable de quitter les lieux sans aide (à moins d'une surveillance permanente).
14. Avertissement ! Ne laissez jamais l'appareil sans surveillance lorsqu'il est en fonctionnement. Par conséquent, n'utilisez pas de dispositif de programmation, de minuterie ou tout autre appareil allumant automatiquement l'appareil. N'utilisez pas non plus l'appareil avec un sélecteur de tension externe comme atténuateur ou autre ; ceci présente également un danger!

Avvertissements d'entretien

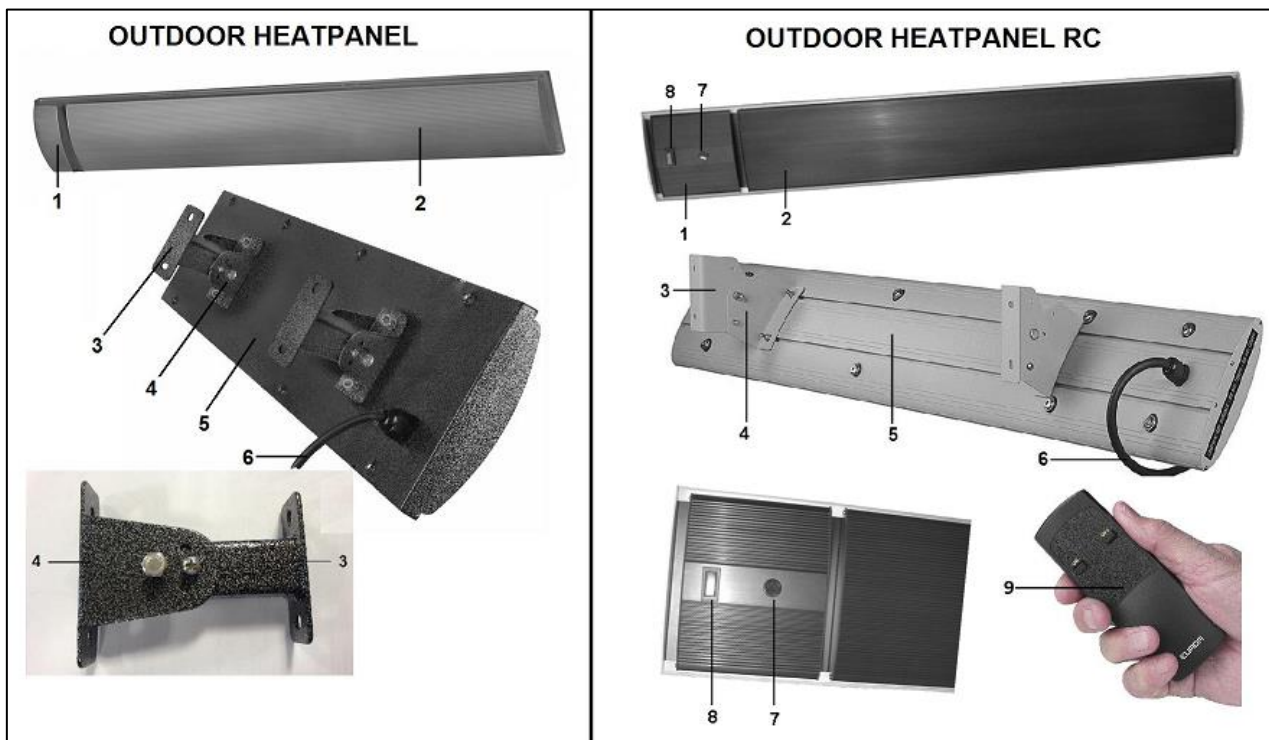
1. Veillez toujours à ce que l'appareil soit propre et sans poussières.
2. Éteignez l'appareil et retirez la fiche de la prise de courant si :
 - l'appareil est endommagé ou est tombé
 - l'appareil fait entendre des craquements ou des claquements ou arrête de fonctionner, pour quelque raison que ce soit

- vous constatez des défauts ou une panne pendant le fonctionnement de l'appareil
- l'enveloppe, la face avant, le cordon d'alimentation ou la fiche présente des fissures ou autres

Il existe alors un risque d'incendie, de blessure ou de dégât.

3. Si l'appareil, le cordon d'alimentation ou la fiche présentent des dommages ou des défauts, vous devez vous adresser au fournisseur, au fabricant ou à un centre d'entretien agréé pour réparation ou remplacement. N'effectuez pas vous-même des réparations, ceci peut être dangereux ! Toute réparation effectuée par une personne non autorisée ainsi que toute modification à l'appareil ont pour effet d'affecter l'étanchéité de l'appareil aux poussières et à l'eau et d'annuler la garantie et la responsabilité du fabricant.
4. Éteignez toujours l'appareil, retirez la fiche de la prise et laissez l'appareil refroidir avant de le toucher, de l'installer, de le déplacer, de le nettoyer ou de l'entretenir.

Description



- | | | | |
|----|--------------------------------|----|----------------------------------|
| 1. | Boîte de connexion électricité | 6. | Cordon d'alimentation avec fiche |
| 2. | Heatpanel | 7. | Témoin lumineux |
| 3. | Support mur/plafond (2x) | 8. | Commutateur |
| 4. | Étrier de suspension (2x) | 9. | Télécommande |
| 5. | Face arrière Heatpanel | | |

L'appareil se compose des éléments suivants :

- Le Heatpanel proprement dit avec cordon d'alimentation et fiche
- La télécommande (uniquement Outdoor Heatpanel (2400) RC)
- Deux étriers de suspension avec matériel de fixation
- Deux supports muraux/plafond

Installation et fixation

Installation électrique

L'appareil doit être raccordé à une prise de courant **reliée à la terre**.

Vérifiez à l'avance si la prise de courant que vous voulez utiliser délivre la tension indiquée sur la plaque signalétique de l'appareil.

L'installation électrique sur laquelle vous allez brancher l'appareil doit être sécurisée par un interrupteur à courant différentiel résiduel (maximum 30 mA).

Montage fixe

L'appareil a été conçu pour être installé en un endroit fixe et être raccordé directement au secteur, l'installation devant être pourvue d'un commutateur de marche/arrêt (RC : supplémentaire). Cette installation doit être effectuée par un électricien agréé pour des raisons de sécurité.

Montage temporaire

Pour une installation provisoire, l'appareil peut être branché sur une prise de courant avec son cordon d'alimentation et sa fiche. Il convient d'insérer la fiche dans la prise de courant pour allumer l'appareil et de retirer la fiche de la prise de courant pour éteindre l'appareil (la version RC a un commutateur marche/arrêt). Assurez que le cordon d'alimentation ne pende pas sur des bords (tranchants), ne suive pas des coudes prononcés, ne puisse pas être accroché et ne touche pas de surfaces chaudes.

Important : le cordon d'alimentation et la fiche forment un tout indissociable. Si le cordon d'alimentation ou la fiche est endommagé(e), les deux doivent être remplacés dans leur ensemble par un électricien. Faites uniquement monter des composants d'origine !

Lieu

Le point le plus bas de l'appareil doit toujours se trouver à au moins 180 cm du sol (A), tant en cas de fixation murale que de fixation au plafond.

Le rendement maximal s'obtient quand l'appareil est monté de façon entièrement horizontale contre le plafond ou la couverture. La perte de rendement en cas de montage mural peut atteindre 40 %.

La position idéale de l'Outdoor Heatpanel est juste au-dessus de la zone/des personnes à chauffer. Le rendement maximal se trouve juste sous l'Outdoor Heatpanel. Au fur et à mesure que la distance augmente, la température baisse. Dans le cas d'un montage extérieur sous une structure couverte, la hauteur de montage la plus efficace se situe entre 220 et 270 cm. Ne fixez en tout cas pas l'appareil à une hauteur supérieure à 320 cm du sol.

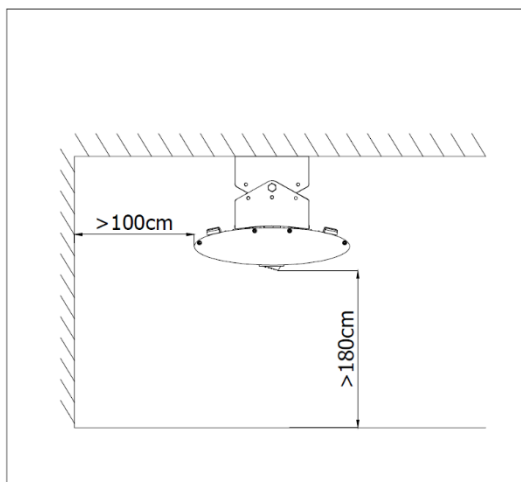
Montage au plafond :

Observez une distance minimale de **100 cm** par rapport à toutes les parois latérales, voir également l'illustration (le modèle peut présenter des différences !!). Observez également une distance d'au moins 1 mètre entre l'appareil et tout obstacle.

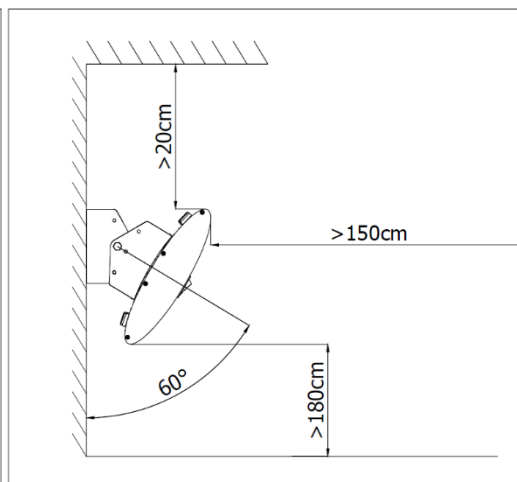
Montage mural :

Observez une distance minimale de **20 cm** par rapport à toutes les parois latérales et au plafond, voir également l'illustration (le modèle peut présenter des différences !!). Observez également une distance d'au moins 150 cm entre l'appareil et tout obstacle.

Montage au plafond :



Montage mural :



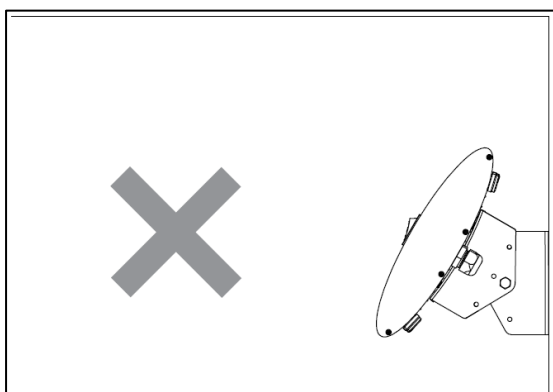
Choisissez avec soin l'endroit où vous allez installer votre appareil, en tenant compte des consignes.

Le plafond ou le mur auquel est monté l'Outdoor Heatpanel doit être constitué d'un matériau non ou difficilement inflammable. Ce matériau doit en tout cas résister à une température minimale de 150° C sans brûler lentement, fondre, se déformer ou prendre flamme. Vérifiez régulièrement si le sol présente un risque de surchauffe ; une surchauffe peut causer un danger ! Risque d'incendie !

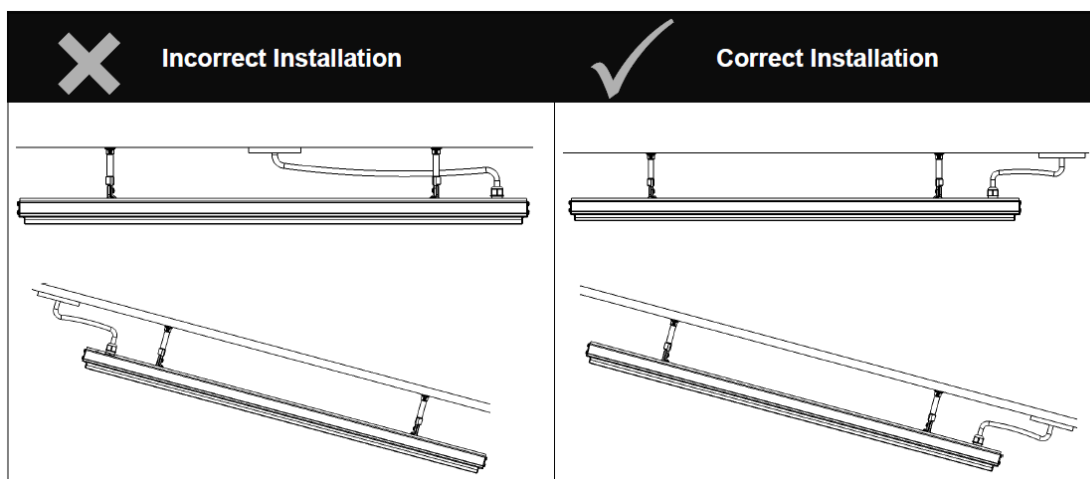
Ce support doit également être exempt de vibrations, parfaitement vertical et suffisamment solide (en cas de fixation murale) pour porter normalement l'appareil sur une période prolongée.

Attention :

- L'appareil ne doit jamais rayonner vers le plafond ou un mur !



- L'appareil ne doit pas être placé juste devant, au-dessus ou sous une prise de courant.

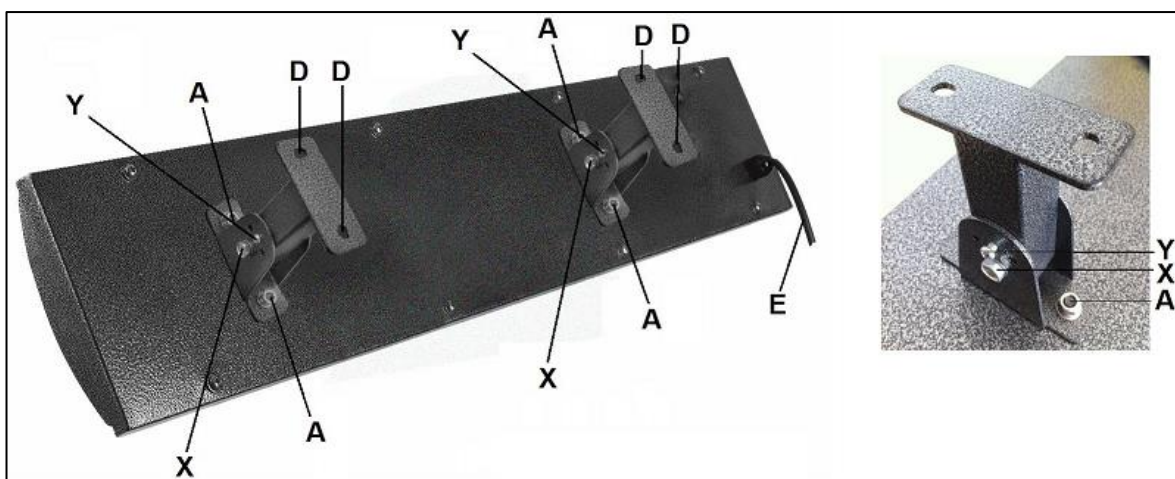


- Ne placez pas l'appareil au-dessus ou à une distance de moins d'un mètre de tout robinet ou autre source d'eau. N'installez pas l'appareil dans un environnement humide tel que salle de bain, buanderie et autres espaces comparables intérieurs.
- Veillez à ce que la surface de l'appareil ne puisse pas entrer en contact avec des matériaux d'isolation, des câbles, des matériaux inflammables ou quoi que ce soit d'autre.
- L'appareil ne doit pas être fixé à des matériaux sensibles à la chaleur ou inflammables ou à proximité de ce type de matériaux.

Fixation

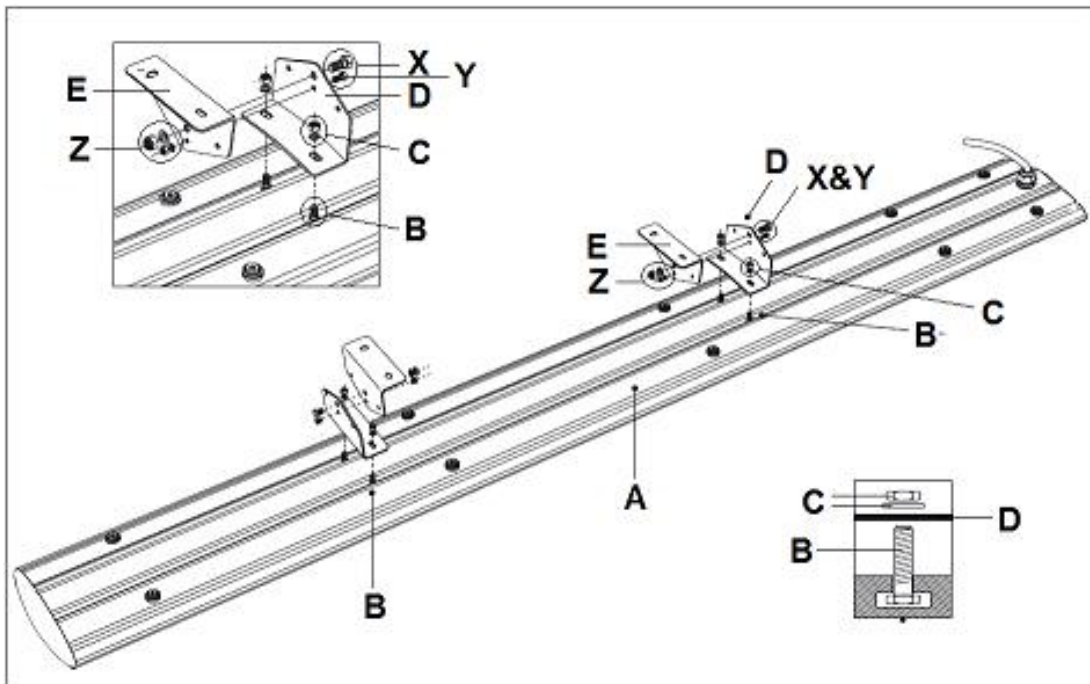
- Retirez les matériaux d'emballage et tenez-les hors de portée des enfants.
- Avant utilisation et fixation, vérifiez que tous les accessoires sont présents et que l'appareil ne présente pas de détériorations. Ne mettez pas en service un appareil endommagé, mais adressez-vous au revendeur !

Fixation Outdoor Heatpanel



- Fixez solidement les deux étriers de suspension aux vis prémontées de l'appareil à l'aide des 2x2 écrous (A) accompagnant le produit.

Fixation Outdoor Heatpanel (2400) RC



- Sur la face arrière (A) de l'appareil se trouvent deux rails contenant 2x2 boulons de montage coulissants (B). Faites coulisser les rails vers l'endroit où vous voulez fixer les étriers de suspension (D). Les étriers doivent être placés à au moins de 60 cm l'un de l'autre et l'espace à l'extérieur des étriers doit être réparti également sur les deux côtés.
- Placez les deux étriers de suspension (D) sur les 2x2 boulons (B), placez une rondelle sur chaque boulon et serrez-les fermement avec les 4 écrous (rondelle + écrou = C).
- Pour toute la fixation, voir l'illustration.

Les consignes suivantes sont valables pour les trois types

- Fixez sans trop serrer les deux supports muraux/de plafond entre les étriers de suspension à l'aide des 2 vis (X) et écrous (Z).
- Verrouillez les supports muraux/de plafond à l'aide des deux petites vis (Y) (RC : et écrous (Z)) en position intermédiaire.
- Déterminez l'endroit où vous allez placer l'appareil en tenant compte de toutes les consignes. Repérez l'endroit des 4 trous à percer dans le mur/plafond. Veillez à ce que l'appareil soit suspendu de façon parfaitement horizontale !
- Desserrez les deux supports muraux et fixez-les solidement à l'endroit repéré sur le mur/plafond. Utilisez des boulons expansibles dans des briques et du béton. Dans le cas d'un support différent, demandez des conseils sur le matériel de fixation à utiliser.
- Fixez solidement l'appareil avec ses étriers de suspension aux supports muraux/de plafond à l'aide des deux vis et écrous (X et Z).
- La direction de rayonnement de l'appareil peut être réglée en 3 positions. Changez uniquement la position si l'appareil est entièrement refroidi et n'est plus relié à aucune alimentation électrique ! Verrouillez la direction de rayonnement

dans l'angle souhaité à l'aide des deux petites vis (Y) et, dans les versions RC, avec les boulons, les rondelles et les écrous (Z).

- Vérifiez que la fixation de l'appareil ne présente aucun jeu.
- Demandez de préférence à un électricien d'effectuer le raccordement fixe de l'appareil au secteur et utilisez l'appareil avec un commutateur. Vous pouvez éventuellement aussi le raccorder à une prise de courant adaptée. Assurez-vous toujours que le cordon d'alimentation ne chauffe pas !

Important ! En cas de fixation murale, le rayonnement peut être orienté non seulement de façon parfaitement horizontale, mais également de $\pm 35^\circ$ vers le bas et vers le haut. L'orientation vers le haut est non seulement inutile, elle est également strictement interdite! Le rayonnement peut causer une surchauffe du plafond, avec tous les risques de détérioration sous l'effet de la chaleur, de taches de brûlure ou d'incendie que cela suppose. De l'eau peut également rester dans l'appareil.

Utilisation

Avant chaque utilisation, vérifiez :

- que l'appareil ne présente pas des signes de détérioration.
- que l'appareil est encore correctement fixé. Le vent et la force de gravité peuvent progressivement affaiblir la fixation.
- que des objets, bâches, parasols, etc. se trouvent à la distance de sécurité préconisée.
- que la prise de courant que vous voulez utiliser fournit la bonne tension (220/240V-50Hz).

Utilisation de l'Outdoor Heatpanel

Si tout est en ordre, vous pouvez allumer l'appareil ou insérer la fiche dans la prise de courant. L'appareil se met à présent en marche. Après mise en service de l'appareil, il faut attendre environ 15 minutes avant que l'appareil n'ait atteint sa température de fonctionnement normale. Pour mettre l'appareil à l'arrêt, vous devez l'éteindre ou retirer la fiche de la prise de courant. Prévoyez un temps suffisant pour permettre l'appareil de se refroidir.

Utilisation de l'Outdoor Heatpanel (2400) RC

Mettez le commutateur en position 0:arrêt. Si tout est en ordre, vous pouvez raccorder l'appareil au secteur avec le commutateur externe (ou insérer la fiche dans la prise de courant). Réglez avec le commutateur sur l'appareil la façon dont vous voulez commander l'appareil :

I = commande manuelle

II = commande à distance

➤ **Commande manuelle**

Mettez le commutateur sur I : le témoin lumineux s'allume. L'appareil va se mettre en marche. Après mise en service de l'appareil, il faut attendre environ

15 minutes avant que l'appareil n'ait atteint sa température de fonctionnement normale.

Pour l'éteindre, remettez le commutateur de l'appareil sur 0. Coupez ensuite l'alimentation électrique à l'aide du commutateur externe ou retirez la fiche de la prise de courant.

➤ **Télécommande**

Mettez le commutateur sur II : l'appareil est à présent en veilleuse.

Insérez deux petites piles Penlite (AAA-1,5V) dans la télécommande. Orientez la télécommande vers l'appareil et appuyez sur la touche ON. Le témoin lumineux émet une lumière bleue. L'appareil se met à présent en marche. Après mise en service de l'appareil, il faut attendre environ 15 minutes avant que l'appareil n'ait atteint sa température de fonctionnement normale.

Pour éteindre l'appareil, orientez la télécommande vers l'appareil et appuyez sur la touche OFF. L'appareil se remet en mode veilleuse.

Pour l'éteindre, remettez le commutateur de l'appareil sur 0. Coupez ensuite l'alimentation électrique à l'aide du commutateur externe ou retirez la fiche de la prise de courant.

Si vous utilisez l'appareil pour la première fois (ou après une période prolongée de non-utilisation), vous devez observer l'appareil de près pendant les premières 20 à 30 minutes de fonctionnement afin de vous assurer que tout fonctionne normalement. Un peu de fumée blanche peut s'échapper de l'appareil quand il est utilisé pour la première fois ou après une longue période d'inactivité. Cette fumée est normale et doit cesser après quelques minutes. L'appareil peut légèrement crépiter pendant la montée en température ; ceci ne présente aucun danger.

Nettoyage, entretien et SAV

Il est important de nettoyer régulièrement l'appareil, en particulier lorsqu'il est placé à l'extérieur. Le nettoyage prolonge la durée de vie, améliore l'efficacité du fonctionnement et est une condition de la garantie.

Nettoyez l'appareil (en fonction de l'environnement) toutes les 2 à 3 semaines.

Observez une fréquence hebdomadaire en cas d'atmosphère saline. Le sel présent dans l'air peut pénétrer dans l'appareil et causer la corrosion et l'usure du métal.

Dans un environnement urbain, la pollution atmosphérique peut également affecter les revêtements et autres matériaux qui doivent protéger l'appareil de la corrosion et de l'usure.

Tous les 3 mois, l'appareil doit faire l'objet d'une importante opération de nettoyage et d'inspection.

Tenez compte du fait que, malgré un nettoyage régulier de l'appareil, les intempéries, la pollution atmosphérique et, éventuellement, le sel, la fumée de cigarettes, les lampes à huile, les bougies, les barbecues, etc. finissent par laisser des traces sur l'appareil.

Attention ! Toujours éteindre l'appareil, retirer la fiche de la prise de courant et laisser refroidir l'appareil (1 heure) avant de nettoyer l'appareil.

Comme l'appareil est de classe IPX4, il peut être lavé en toute sécurité avec de l'eau (chaude). Néanmoins, n'utilisez pas de lance haute pression, etc., mais plutôt un chiffon humide. Si vous utilisez un nettoyant doux, vous devez soigneusement enlever tous les restes de savon !

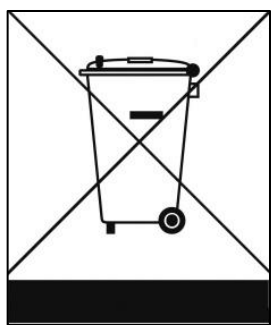
Essuyez l'appareil avec un chiffon propre, doux et non pelucheux ou avec une brosse douce. N'utilisez pas de nettoyants abrasifs, d'éponges ou de brosses à récurer ou de nettoyants chimiques ; ceux-ci peuvent endommager le matériau. N'utilisez jamais de produits nettoyants inflammables tels qu'essence de lavage ou de l'alcool à brûler. La fiche et le cordon d'alimentation doivent rester secs. N'oubliez pas de nettoyer la face arrière de l'appareil ; des restes d'insectes, des excréments d'oiseaux, de la poussière, du sel et d'autres salissures peuvent également s'y accumuler !

Contrôlez que l'appareil est bien sec et ne présente pas d'imperfections avant de le remettre en marche. Contrôlez régulièrement l'appareil, en particulier après des vents violents ou toute autre situation qui peut avoir une influence sur l'appareil.

L'appareil ne comporte pas de composants qui nécessitent de l'entretien ou que l'utilisateur peut remplacer/réparer. Toute réparation éventuelle doit être effectuée par des spécialistes formés en conséquence (fournisseur ou électricien agréé) afin de garantir la sécurité.

Tout dommage et toute panne découlant de réparations ou de modifications à l'appareil effectuées par l'utilisateur, d'accidents, d'abus, de négligence, d'un entretien incorrect/insuffisant et d'une utilisation commerciale ont pour effet d'annuler la garantie.

Élimination



soient réutilisées.

Au sein de l'UE, ce symbole indique que ce produit ne peut être éliminé avec les déchets ménagers habituels. D'anciens appareils contiennent des matériaux précieux recyclables, qui doivent être reconditionnés pour ne pas nuire à l'environnement et à la santé humaine par une collecte incontrôlée des déchets. Par conséquent, nous vous prions de déposer vos anciens appareils dans un point de collecte destiné à cet effet ou de vous adresser au fournisseur où vous avez acheté l'appareil. Ce dernier veillera à ce qu'un maximum de pièces de l'appareil

Déclaration de conformité CE

Le soussigné: Eurom., Kokosstraat 20, 8281 JC Genemuiden-NL déclare par la présente que le produit

Produit: **Radiateurs à infrarouge**
commercialisés sous la marque: **Eurom**
type: **Outdoor Heatpanel, Outdoor Heatpanel RC,
Outdoor Heatpanel 2400 RC**

réponds aux critères des normes suivantes :

LVD 2014/35/EU

EN60335-1:2012+A11:2014

EN60335-2-30:2009+A11:2012

EN62233:2008

EMC 2014/30/EU:

EN55014-1:2006+A1:2009+A2:2011

EN55014-2:1997+A1:2001+A2:2008

EN61000-3-2:2014

EN61000-3-3:2013

Genemuiden, 19-03-2019

W.J. Bakker, alg. dir.



A handwritten signature in black ink, consisting of several horizontal strokes and a vertical line, with the name 'Bakker.' written below it.

EUROM
Kokosstraat 20
8281 JC Genemuiden (NL)
info@eurom.nl
www.eurom.nl