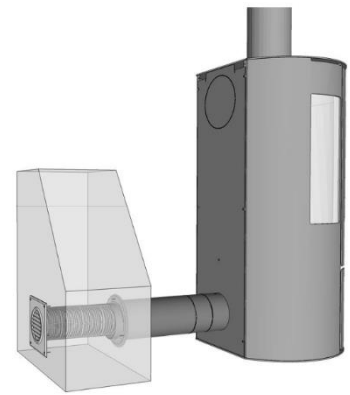


ADURO FRISCHLUFTSYSTEM

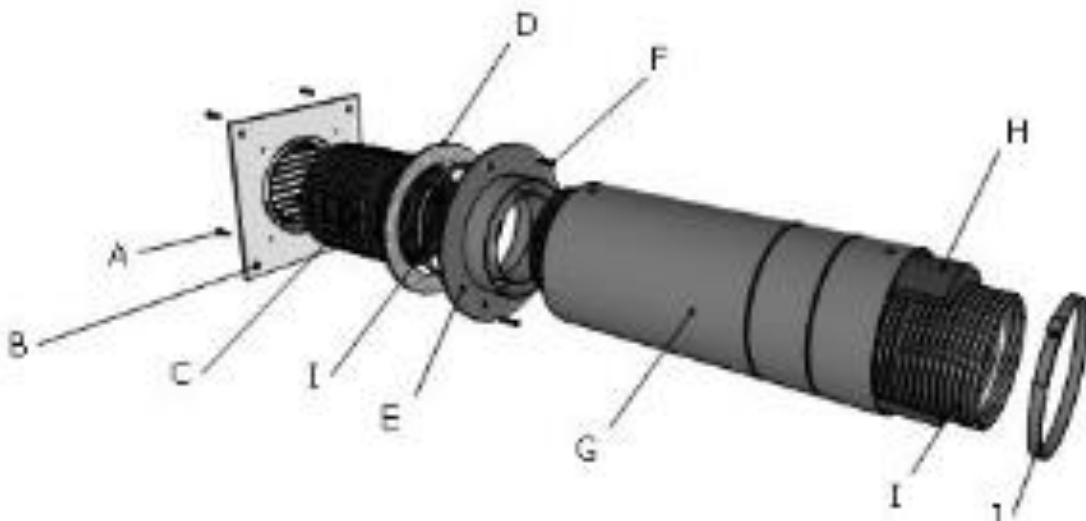
Neue, moderne Häuser sind wesentlich besser isoliert, als vor 10 Jahren. Bei Neubauten handelt es sich oft um Niedrigenergiehäuser mit Genvexanlagen und großen Abzugshauben, die mit dem Schornstein um Luftzufuhr konkurrieren. Die Folge ist eine schlechte Verbrennung im Ofen. Aduro hat mehrere Öfen mit der Möglichkeit für eine externe Luftzufuhr im Sortiment, die für Niedrigenergiehäuser besonders gut geeignet sind.

Aduro hat ein komplettes System zum Anschluss der externen Luftzufuhr entwickelt. Der Sauerstoff für die Verbrennung wird dem Kaminofen direkt von außen zugeführt. Der Kanal wird am Stutzen unter der Brennkammer angeschlossen.



Aduro Frischluftsystem

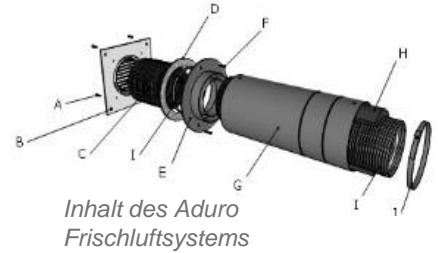
IM PAKET SIND SÄMTLICHE TEILE, DIE FÜR EINEN STANDARD ANSCHLUSS HINTEN NOTWENDIG SIND, ENTHALTEN.



- A. 4 x Schrauben aus rostfreiem Stahl
- B. 1 x Lüftungsgitter für die Außenwand
- C. 1 x Ø125 mm flexibles Rauchrohr, 50 cm
- D. 1 x Dichtung
- E. 1 x Kupplung für die Wand
- F. 3 x schwarze Schrauben

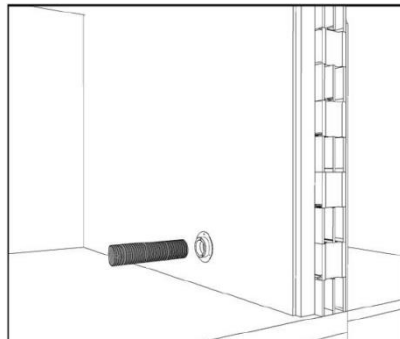
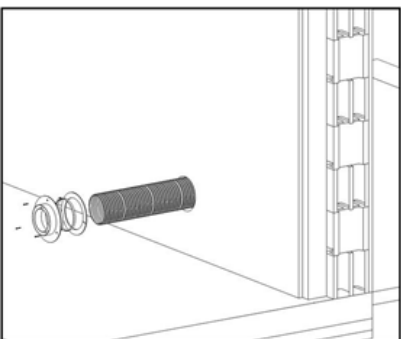
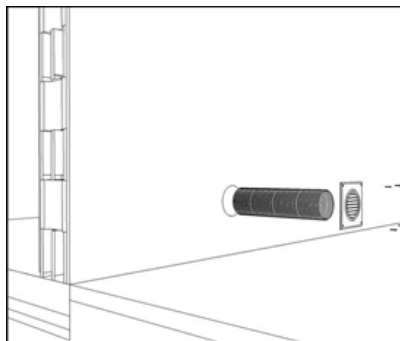
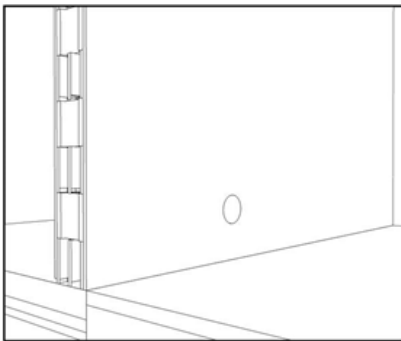


- G. 1 x Rohrabdeckung aus Stahl
(kann gekürzt werden)
- H. 1 x Anti-Kondensat Isolierungsmatte
- I. 1 x Ø80 mm flexibles Rohr, 50 cm
- J. 2 x Klemmbänder

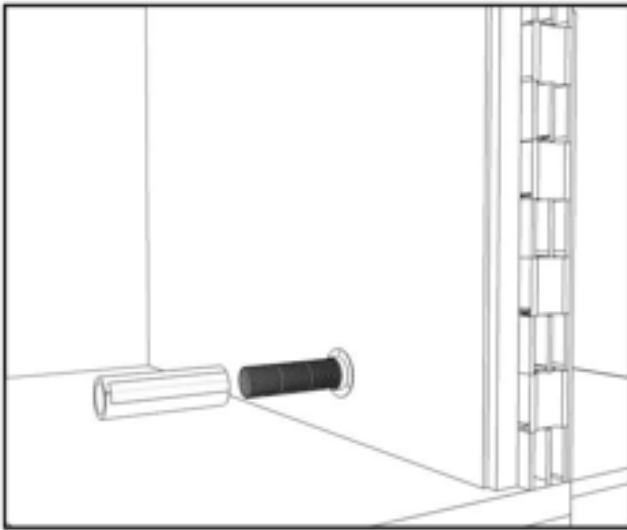


SO WIRD DAS FRISCHLUFTSYSTEM MONTIERT

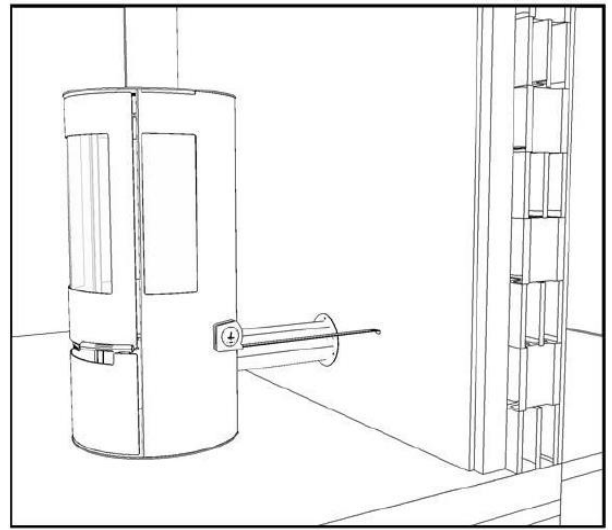
1. Machen Sie ein Loch in die Außenwand, Ø 130 mm
2. Das flexible Rohr, Ø125mm, wird durch die Wand geführt. Montieren Sie die Lüftungsgitter für die Außenwand vor dem Loch und ziehen Sie die 4 Schrauben fest.
3. Begeben Sie sich in den Aufstellraum. Befestigen Sie die Dichtung um das Rohr, führen Sie die Kupplung für die Wand in das flexible Rohr ein und fixieren Sie die Klemmbänder. Halten Sie das Rohr gegen die Wand und ziehen Sie die 3 Schrauben fest.
4. Fixieren Sie das Ø80 mm flexible Rohr an der Kupplung an.



5. Die Anti-Kondensat Isolierungsmatte wird um das Ø80 Rohr gewickelt
6. Platzieren Sie den Kaminofen wie vorgesehen. Entfernen Sie die Schublade, falls der Ofen eine hat und verbinden Sie das Rohr mit dem Verbindungsrohr für die externe Luftzufuhr, siehe Bedienungsanleitung des Kaminofens. Das Verbindungsrohr für die externe Luftzufuhr hat einen Durchmesser von 78 mm. Bei einer Rohrleitung über einen Meter muss der Rohrdurchmesser auf 100 mm erhöht werden, und ein entsprechend größeres Wandventil gewählt werden.
7. Messen Sie den Abstand vom Kaminofen zur Wand.

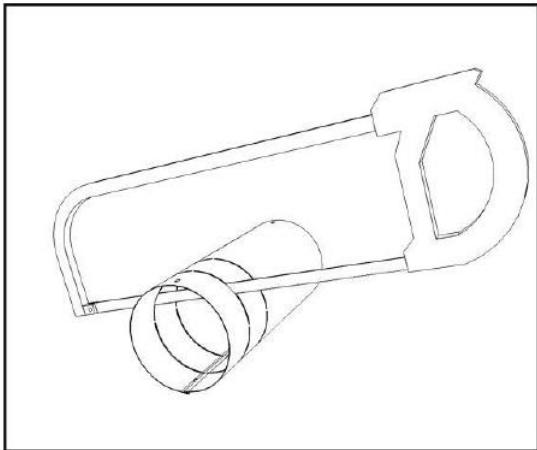


5.

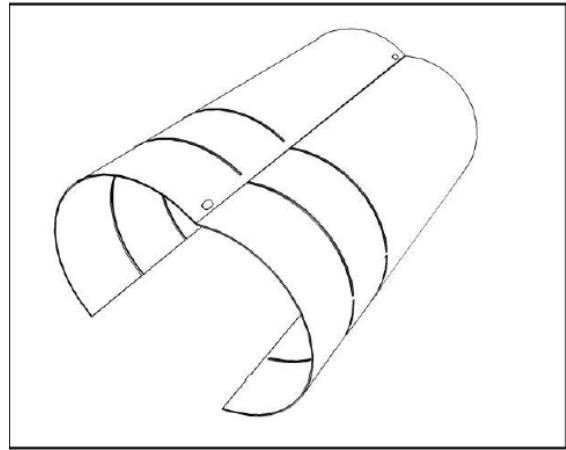


7.

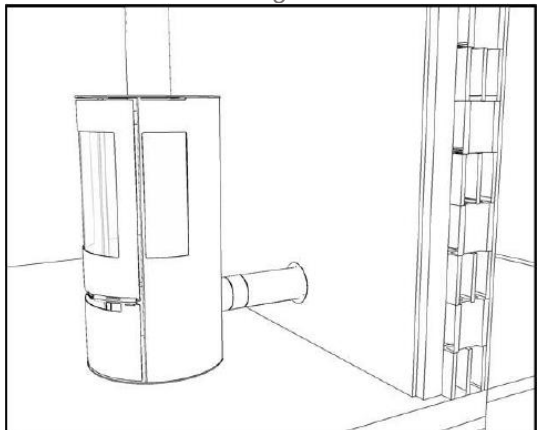
8. Passen Sie die Länge der Rohrabdeckung an den Abstand der Wand an.
9. Öffnen Sie die Rohrabdeckung
10. Montieren Sie die Rohrabdeckung um das Ø80 mm Rohr.
11. Das Aduro Frischluftsystem wurde erfolgreich montiert.



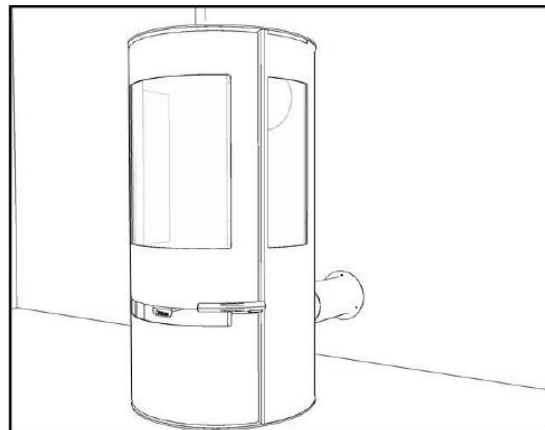
8



9.

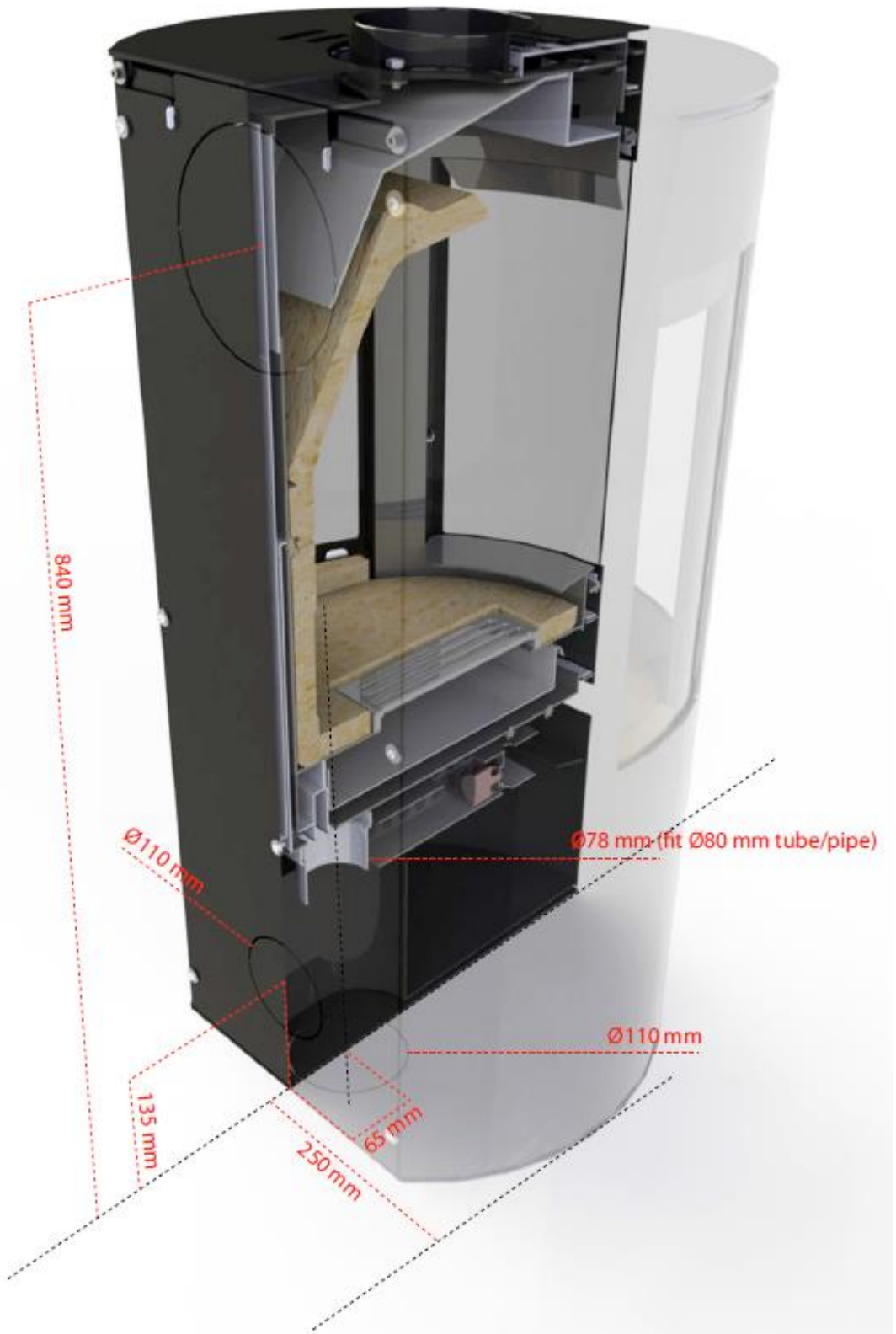


10.

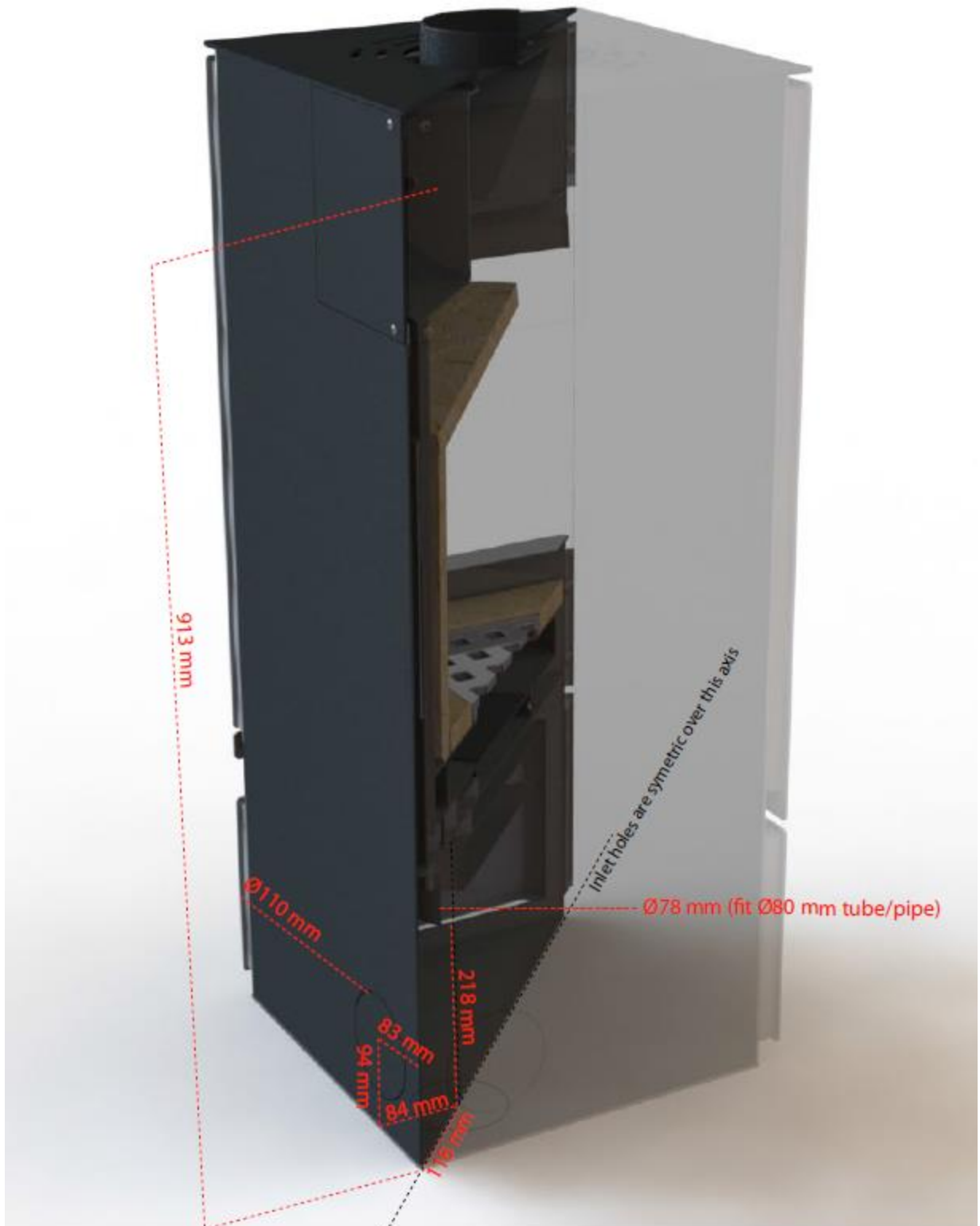


11.

ADURO 9 AIR DIMENSIONEN FÜR DIE EXTERNE LUFTZUFUHR



ADURO 12 DIMENSIONEN FÜR DIE EXTERNE LUFTZUFUHR



ADURO 13-1 DIMENSIONEN FÜR DIE EXTERNE LUFTZUFUHR

