

oventrop

*Frischwasserstationen –
Stationen für die Warmwasserbereitung*

Regumaq X-30-B

Regumaq XZ-30-B



DE Montage- und Betriebsanleitung

Vor dem Einbau der Frischwasserstation die Einbau- und Betriebsanleitung vollständig lesen!

Die Einbau- und Betriebsanleitung sowie alle mitgeltenden Unterlagen an den Anlagenbetreiber weitergeben !

Inhalt:

1. Allgemeines	2
2. Sicherheitshinweise	2
3. Technische Daten	4
4. Aufbau und Funktion	7
5. Montage	9
6. Inbetriebnahme	12
7. Wartung und Pflege	14
8. Demontage und Entsorgung	14
9. Garantie	15

1 Allgemeines

1.1 Informationen zur Betriebsanleitung

Diese Anleitung gibt wichtige Hinweise zum Umgang mit dem Gerät. Voraussetzung für sicheres Arbeiten ist die Einhaltung aller angegebenen Sicherheitshinweise und Handlungsanweisungen. Diese Betriebsanleitung vor Beginn aller Arbeiten am und mit dem Gerät, insbesondere vor der Installation und Inbetriebnahme, sorgfältig durchlesen!

Mitgeltende Unterlagen:

Anleitungen aller Anlagenkomponenten.

1.2 Aufbewahrung der Unterlagen

Diese Betriebsanleitung ist zum späteren Gebrauch vom Anlagenbetreiber aufzubewahren.

1.3 Symbolerklärung

Hinweise zur Sicherheit sind durch Symbole gekennzeichnet. Diese Hinweise sind zu befolgen, um Unfälle, Sachschäden und Störungen zu vermeiden.



WARNUNG!

Unmittelbare Gefahr für Leib und Leben!



ACHTUNG!

Mögliche gefährliche Situation für Produkt, Anlage oder Umwelt!



HINWEIS!

Nützliche Informationen und Hinweise!

1.4 Urheberrecht

Die Einbau- und Betriebsanleitung ist urheberrechtlich geschützt.

2 Sicherheitshinweise

Die Frischwasserstation ist zum Zeitpunkt ihrer Entwicklung nach geltenden, anerkannten Regeln der Technik entwickelt und hergestellt worden und gilt als betriebssicher. Es können von der Anwendung des Gerätes jedoch Gefahren ausgehen, wenn das Gerät von nicht fachgerecht ausgebildeten Personen unsachgemäß oder nicht bestimmungsgemäß verwendet wird.

2.1 Bestimmungsgemäße Verwendung

Die Betriebssicherheit ist nur bei bestimmungsgemäßer Verwendung der Frischwasserstation gewährleistet.

Das Gerät dient ausschließlich als elektronisch geregelte Station mit Wärmeübertrager zur kontrollierten Übertragung der Wärmeenergie des Speicherkreislaufes (Primärkreis) an einen Frischwasserkreis (Sekundärkreis).

Primärkreislauf bis PN 10 und 95°C Dauertemperatur, Sekundärkreis bis PN 10 und 95°C.

Jede darüber hinausgehende und/oder andersartige Verwendung des Gerätes ist untersagt und gilt als nicht bestimmungsgemäß.

Ansprüche jeglicher Art gegen den Hersteller und/oder seine Bevollmächtigten wegen Schäden aus nicht bestimmungsgemäßer Verwendung können nicht anerkannt werden.

Zur bestimmungsgemäßen Verwendung zählt auch die korrekte Einhaltung der Einbau- und Betriebsanleitung.

2.2 Gefahren, die vom Einsatzort ausgehen können

Die hier aufgeführten Sicherheitshinweise und die Warnhinweise in den weiteren Kapiteln dieser Anleitung sind zu beachten, um Gesundheitsgefahren zu reduzieren und gefährliche Situationen zu vermeiden.



GEFAHR!

Verbrennungs- oder Verbrühungsgefahr!

Wasserleitungen und das am Wasserhahn austretende Wasser können sehr heiß sein (>60°C). Deshalb:

- Bei allen Arbeiten in der Nähe von heißen Bauteilen grundsätzlich Arbeitsschutzkleidung und Schutzhandschuhe tragen.
- Vor allen Arbeiten sicherstellen, dass alle Bauteile auf Umgebungstemperatur abgekühlt sind.
- Thermische Desinfektion (siehe Reglerbeschreibung) möglichst nur nachts durchführen.
- Gegebenenfalls bauseits Verbrühungsschutzmaßnahmen vorsehen.



GEFAHR!

Es ist durch geeignete Maßnahmen sicherzustellen, dass die maximalen Betriebstemperaturen und Betriebsdrücke nicht überschritten werden.

2.3 Montage, Inbetriebnahme, Wartung



WARNUNG!

Lebensgefahr bei unzureichender Qualifikation!

Unsachgemäße Montage kann zu erheblichen Personen- und Sachschäden führen.

Deshalb:

Montage, Erstinbetriebnahme, Wartung und Reparaturen von autorisierten Fachkräften durchführen lassen.

(VDE, EN 12975 & DIN 4807).

Gas-, Wasserfachkraft

... ist aufgrund ihrer fachlichen Ausbildung, Kenntnisse und Erfahrungen sowie Kenntnis der einschlägigen Normen und Bestimmungen in der Lage, Arbeiten an gastechnischen Anlagen auszuführen und mögliche Gefahren selbstständig zu erkennen.

Elektrofachkraft

... ist aufgrund ihrer fachlichen Ausbildung, Kenntnisse und Erfahrungen sowie Kenntnis der einschlägigen Normen und Bestimmungen in der Lage, Arbeiten an elektrischen Anlagen auszuführen und mögliche Gefahren selbstständig zu erkennen.

Die Elektrofachkraft ist speziell für das Arbeitsumfeld, in dem sie tätig ist, ausgebildet und kennt die relevanten Normen und Bestimmungen.

2.4 Hinweise zur Installation



ACHTUNG!

In der Frischwasserstation kommt ein kupfergelöteter Edelstahl-Plattenwärmeübertrager zum Einsatz.

Beachten Sie das Dokument „Anforderungen an das Trinkwasser bei Einsatz von Oventrop Frischwasser- und Wohnungsstationen“ unter www.ventrop.com.

Es liegt in der Verantwortung des Anlagenplaners und Anlagenbetreibers, Wasserinhaltsstoffe und Faktoren, die die Korrosion und Steinbildung des Systems beeinflussen, zu berücksichtigen und für den konkreten Anwendungsfall zu bewerten.



ACHTUNG!

Beim Bau einer Trinkwassererwärmungsanlage sind die gültigen Normen, die anerkannten Regeln der Technik und die örtlichen Vorschriften zu beachten!

Insbesondere sind beim Betrieb einer Zirkulationsanlage die Hygienevorschriften nach DVGW Arbeitsblatt W551 zu beachten!

Um einen einwandfreien Betrieb der Frischwasserstation zu gewährleisten, sind die folgenden Hinweise zu beachten:

- Die Vorlaufleitung des Primärkreises sollte am obersten, seitlichen Stutzen des Pufferspeichers angeschlossen werden.
- Die Rohrleitungen des Primärkreises sollten möglichst kurz gehalten werden, damit ein schnelles Aufheizen des Wärmetauschers bei Zapfung gewährleistet ist.
- Stationen mit kupfergelötetem Wärmeübertrager: Im Wärmeübertrager der Frischwasserstation wird Kupferlot verwendet. Daher in Fließrichtung nach der Frischwasserstation keine Stahlrohre einsetzen, da gelöste Kupferionen bei Stahl Lochfraß verursachen können.
- Das Sicherheitsventil im Trinkwasserkreis (Sekundärkreis) ist unter Beachtung der gültigen Normen an eine Abblasleitung anzuschließen.

2.5 Hinweise zur Installation



WARNUNG!

Verletzungsgefahr durch falsche Ersatzteile!

Falsche oder fehlerhafte Ersatzteile können zu Beschädigungen, Fehlfunktionen oder Totalausfall führen sowie die Sicherheit beeinträchtigen.

Deshalb:

- Nur Originalersatzteile des Herstellers verwenden.

Ersatzteile über Vertragshändler beziehen.

2.6 Betriebsanleitungen verbauter Komponenten

Neben dieser Betriebsanleitung gelten die im Folgenden aufgeführten Betriebsanleitungen der verbauten Komponenten. Die darin enthaltenen Hinweise – insbesondere Sicherheitshinweise – unbedingt beachten!

- Bedienungsanleitung Pumpe
- Bedienungsanleitung Regler
- Bedienungs- und Installationsanleitung Pufferspeicher (liegt nicht bei)

3 Technische Daten

„Regumaq X-30-B“ / „Regumaq XZ-30-B“	
Technische Daten allgemein	
Max. Betriebsdruck (Primärseite)	10 bar
Max. Betriebsdruck (Sekundärseite)	10 bar
Max. Betriebstemperatur	95 °C
Max. Förderhöhe (Primärseite)	7 m
Max. Förderhöhe (Sekundärseite)*	Wilo ZRS: 4 m Wilo Yonos PARA Z: 7 m
Plattenanzahl Wärmetauscher	30
Kv (Primärseite)	3,6
Kv (Sekundärseite)	3,0
Medium	
Primärseite	Heizungswasser
Sekundärseite	Trinkwasser
Sperrventil	
Widerstand Primärseite	350 mm WS
Widerstand Sekundärseite	200 mm WS

*nur „Regumaq XZ-30-B“
Werkseinstellung: III
Bedienungsanleitung der Pumpe beachten.

Materialien	
Armaturen	Messing/entzinkungsbeständiges Messing
Dichtungen	EPDM / AFREE 400
Isolierung	EPP
Sperrventil	PPS/Messing/entzinkungsbeständiges Messing
Rohre	Edelstahl 1.4401
Wärmeübertrager Edelstahl, kupfergelötet	Edelstahl 1.4401 Lot Kupfer
Wärmeübertrager komplett aus Edelstahl	Edelstahl 1.4401 Lot Edelstahl
Abmessungen	
Anschlüsse (Primärseite)	G1 flachdichtend
Anschlüsse (Sekundärseite)	G1 flachdichtend
Achsabstand	100 mm
Breite	500 mm
Höhe	860 mm
Tiefe	260 mm
Achsabstand – Wand (Primärseite)	130 mm
Achsabstand – Wand (Sekundärseite)	80 mm

3.1 Durchflussdiagramm

3.1.1 „Regumaq X-30-B“ / „Regumaq XZ-30-B“

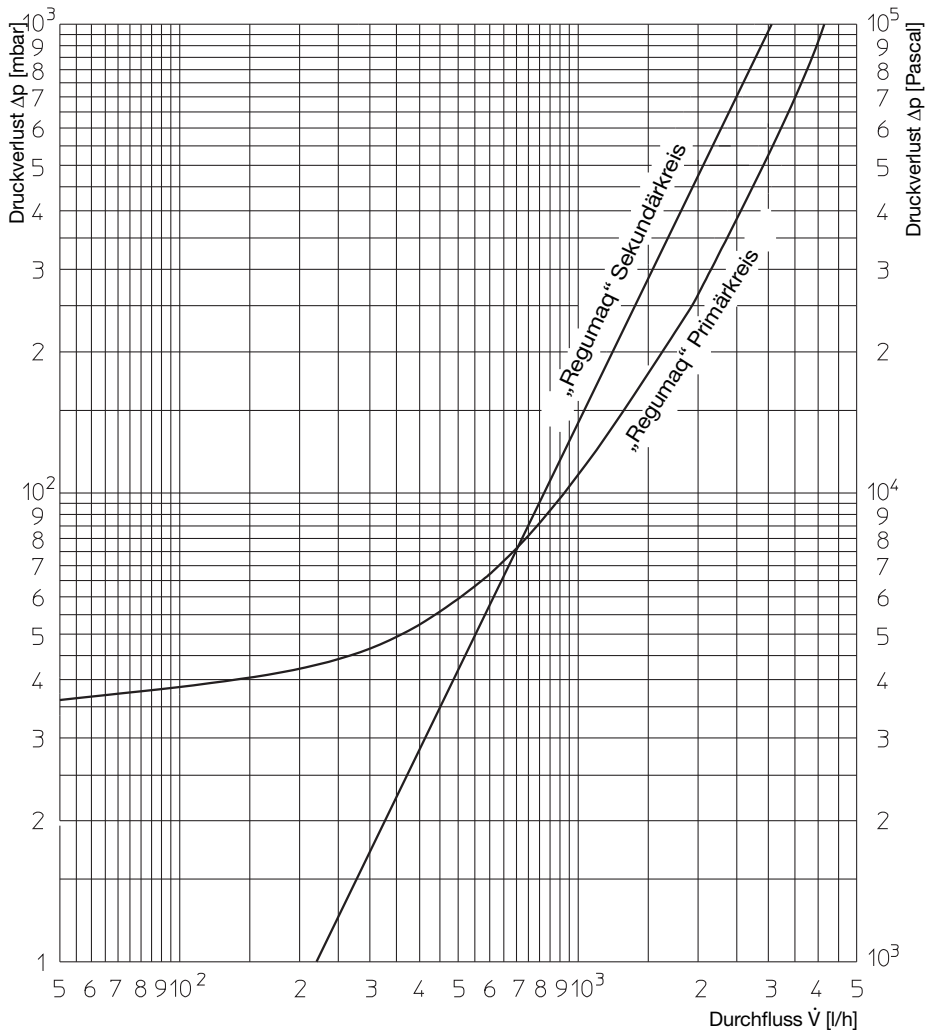


Abb. 1: Durchflussdiagramm „Regumaq X-30-B“/„Regumaq XZ-30-B“

3.2 Pumpenkennlinien

3.2.1 Wilo Yonos Para RS 15/7

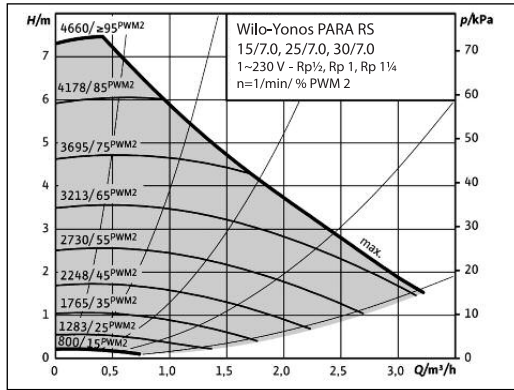


Abb. 2: Pumpenkennline Wilo Yonos Para RS 15/7

3.2.2 Wilo ZRS 15/4-3 Ku

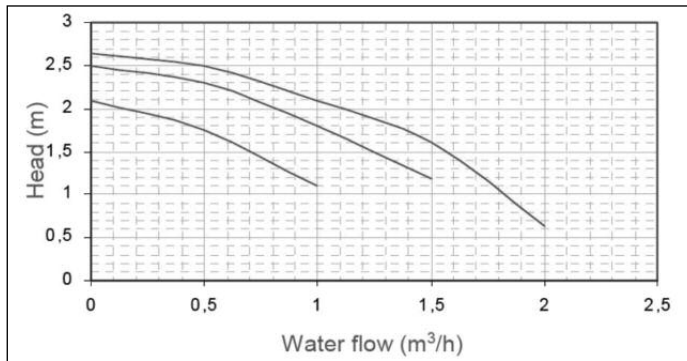


Abb. 3: Pumpenkennline Wilo ZRS 15/4-3 Ku

3.2.3 Wilo Yonos Para Z

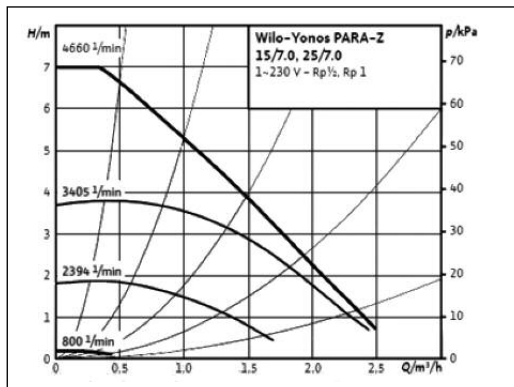


Abb. 4: Pumpenkennlinie „Wilo Yonos PARA Z“

4 Aufbau und Funktion

4.1 „Regumaq X-30-B“ / „Regumaq XZ-30-B“

Die Frischwasserstation ohne oder mit Zirkulation ist eine elektronisch geregelte Armaturenbaugruppe mit Plattenwärmeübertrager für die hygienische Trinkwassererwärmung im Durchlaufprinzip. Bei der Frischwasserstation „Regumaq XZ-30-B“ ist eine Zirkulationspumpe integriert.

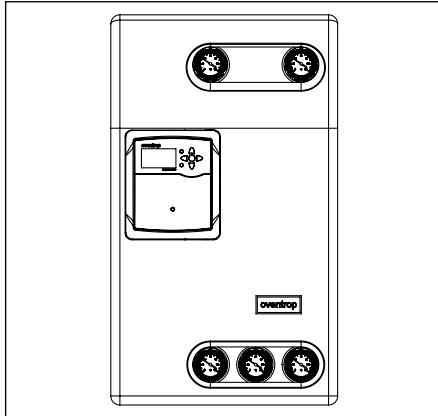


Abb. 5: Gesamtansicht Armaturenbaugruppe

4.1.1 Primärkreislauf (Speicherkreis)

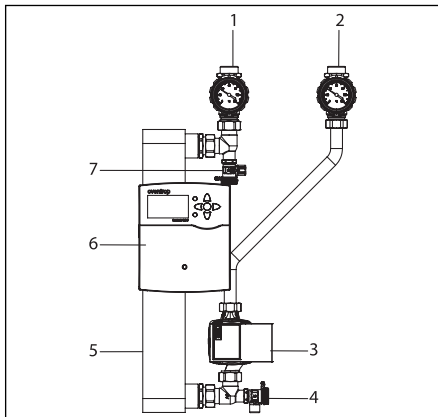


Abb. 6: Primärkreislauf

- 1 Kugelhahn mit Temperaturfühleraufnahme und Thermometer im Griff
- 2 Kugelhahn mit Sperrventil, Temperaturfühleraufnahme und Thermometer im Griff
- 3 Pumpe (Speicherkreis)
- 4 Spül-, Füll- und Entleerungsanschluss
- 5 Plattenwärmeübertrager
- 6 elektronischer Regler „Regtronic RQ-B“
- 7 Spül-, Füll- und Entleerungsanschluss

4.1.2 Sekundärkreislauf (Trinkwasserkreis)

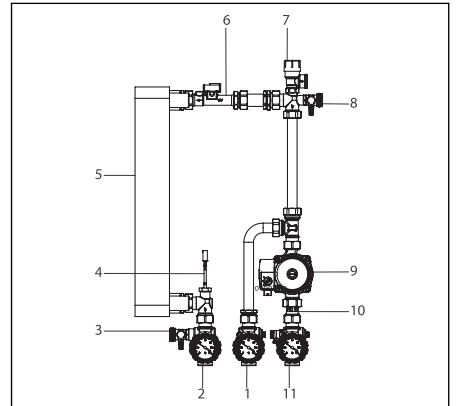


Abb. 7: Sekundärkreislauf mit Asynchron-Zirkulationspumpe

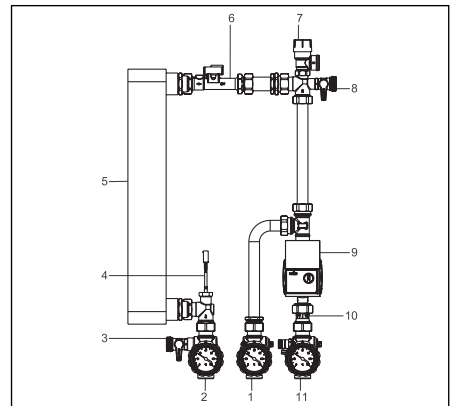


Abb. 8: Sekundärkreislauf mit Hocheffizienz-Zirkulationspumpe

- 1 Kugelhahn mit Temperaturfühleraufnahme und Thermometer im Griff
- 2 Kugelhahn mit Temperaturfühleraufnahme und Thermometer im Griff
- 3 Spül-, Füll- und Entleerungsanschluss
- 4 Temperatursensor
- 5 Plattenwärmeübertrager
- 6 Volumenstromsensor
- 7 Trinkwasser-Sicherheitsventil (10 bar)
- 8 Spül-, Füll- und Entleerungsanschluss
- 9 Zirkulationspumpe
- 10 Sperrventil
- 11 Kugelhahn mit Temperaturfühleraufnahme, Thermometer im Griff und Entleerungsventil

Pos. 9, 10 und 11 nur bei „Regumaq XZ-30-B“.

4.2 Systemdarstellung

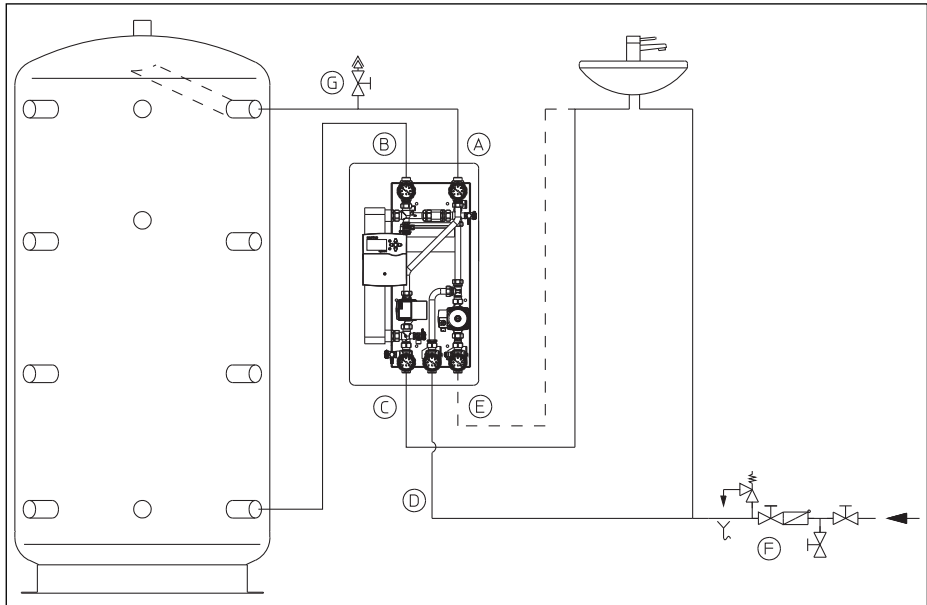


Abb. 9: Systemdarstellung

- A Speicherkreis Vorlauf
- B Speicherkreis Rücklauf
- C Trinkwasserablauf warm
- D Trinkwasserzulauf kalt
- E Zirkulation Rücklauf (nur bei „Regumaq XZ-30-B“)
- F Sicherheitsgruppe Trinkwasseranschluss
- G Entlüfter (bei ungünstiger Rohrführung erforderlich)

5 Montage

5.1 Wichtige Hinweise



ACHTUNG!

Beim Bau einer Trinkwassererwärmungsanlage sind die gültigen Normen, die anerkannten Regeln der Technik und die örtlichen Vorschriften zu beachten!

Die Oventrop Frischwasserstation „Regumaq X/XZ“ ist mit einem 10 bar Sicherheitsventil gegen eine Überschreitung des zulässigen Betriebsdruckes im Trinkwasserkreis ausgestattet.

- Je nach Anlagenbedingungen ist der Einbau eines weiteren Sicherheitsventils mit geringerem Öffnungsdruck außerhalb der Station in der Trinkwasserleitung vorzusehen.
- In der Trinkwasserleitung ist nach Stand der Technik ein Wasserfilter zu installieren.



ACHTUNG!

Die hydraulische Entkoppelung der Station muss gewährleistet sein!

Deshalb:

- Stets separate Anschlüsse für die Anbindung an den Pufferspeicher verwenden.
- Anbindungsleitungen zwischen Speicher und Station „Regumaq X/XZ-30-B“ möglichst kurz ausführen.

5.2 Vorbereitung



WARNUNG!

Verletzungsgefahr bei unzureichender Qualifikation!

Unsachgemäße Montage kann zu erheblichen Personen- und Sachschäden führen.

Deshalb:

- Montage nur durch eine zugelassene Gas- und Wasserfachkraft durchführen lassen.
- Alle Arbeiten an der elektrischen Anlage nur durch eine zugelassene Elektrofachkraft durchführen lassen.

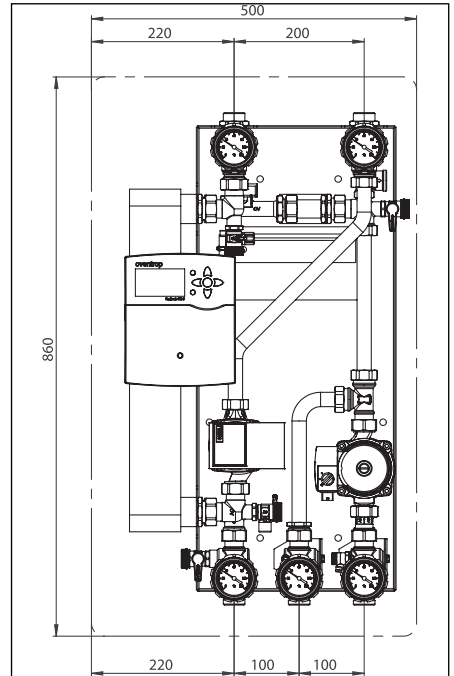


Abb. 10: Montage, Angaben in mm

Vor der Montage der Frischwasserstation:

1. Positionierung und Verlauf der gesamten Zu- und Ableitungen zur Frischwasserstation festlegen. Dabei auf möglichst kurze Anbindungsleitungen zum Speicher achten!
2. Platzierung der Frischwasserstation festlegen.
3. Sicherstellen, dass eine abgesicherte Schuko-Steckdose oder elektrische Zuleitung vorhanden ist. Falls notwendig, Installation durch eine qualifizierte Elektrofachkraft unter Berücksichtigung der relevanten Normen in deren aktueller Fassung veranlassen.
4. Benötigtes Werkzeug bereitlegen
 - Zollstock
 - Wasserwaage
 - Rohrzange
 - Bohrmaschine (mit 10 mm Steinbohrer)
 - Maulschlüssel SW 13/Umschaltknarre mit Steckschlüssel-Einsatz SW 13
 - Cutter

5.3 Wandmontage

1. Nach Entfernung des Verpackungsmaterials die Oberschale der Isolierung abheben.
2. Armaturengruppe aus der Unterschale der Isolierung herausheben.
3. Beiliegenden Wandwinkel (1) von hinten in die Unterschale (2) der Isolierung (Pfeil) einsetzen und einrasten.
4. Unterschale an den gewünschten Montageort halten und positionieren.
5. Position der Unterschale mittels Wasserwaage lotrecht ausrichten.
6. Bohrlöcher für den Wandwinkel an der Wand markieren.
7. Unterschale von der Wand abnehmen.
8. Löcher für den Wandwinkel bohren und mit Dübeln versehen.
9. Wandwinkel aus der Unterschale nehmen und mit Schrauben M8x70 und beiliegenden Unterlegscheiben an der Wand montieren.
10. Unterschale der Isolierung in den Wandwinkel einhängen und als Bohrschablone für die Befestigungsschrauben der Armaturengruppe verwenden.
11. Vier Bohrlöcher (Pfeile Abb. 11) für die Befestigung der Armaturengruppe auswählen und an der Wand markieren.
12. Unterschale der Isolierung abnehmen. Löcher für die Befestigungsschrauben der Armaturengruppe bohren und mit Dübeln versehen.
13. Unterschale der Isolierung in den Wandwinkel einhängen.
14. Armaturengruppe (3) in den Wandwinkel einhängen und mit Schrauben M8x100 und den beiliegenden Unterlegscheiben an der Wand montieren.
15. Verrohrung der Anlage anhand des Anlagenschemas montieren, siehe 5.4 „Versorgungsleitungen anschließen“.

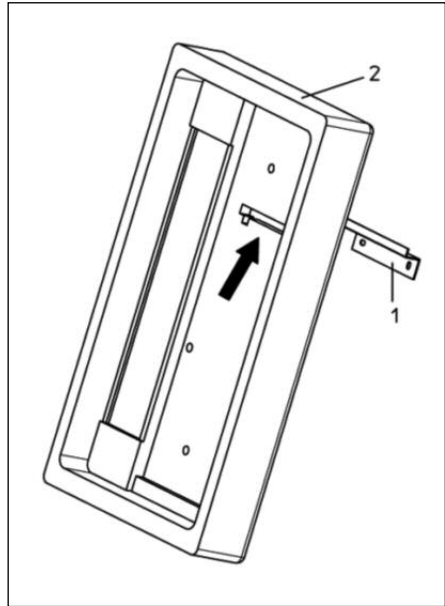


Abb. 11: Unterschale, Wandwinkel

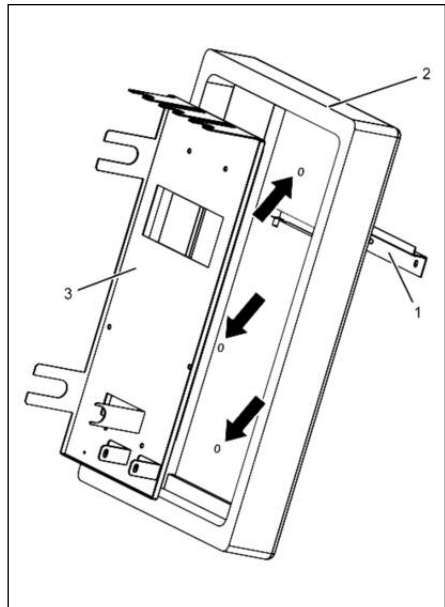


Abb. 12: Unterschale, Wandwinkel

5.4 Versorgungsleitungen anschließen

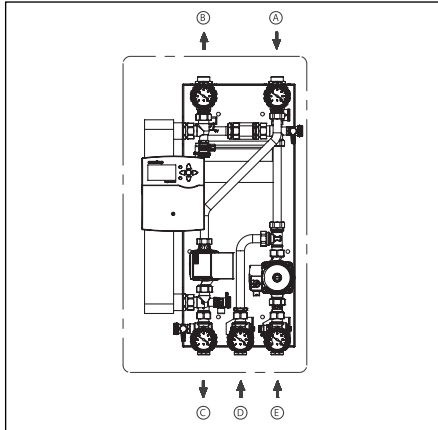


Abb. 13: Versorgungsleitungen anschließen

Versorgungsleitungen gemäß folgendem Schema anschließen:

G 1 flachdichtend:

- A Speicherkreis Vorlauf
- B Speicherkreis Rücklauf
- C Trinkwasserablauf warm
- D Trinkwasserzulauf kalt
- E Zirkulation Rücklauf (nur bei „Regumaq XZ-30-B“)



HINWEIS!

Passende Tüllenanschluss-Sets sind als Zubehör erhältlich und müssen separat bestellt werden.

5.5 Anschluss Elektrik



WARNUNG!

Lebensgefahr bei unzureichender Qualifikation!

Unsachgemäße Montage kann zu erheblichen Personen- und Sachschäden führen.

Deshalb:

- Montage nur durch eine zugelassene Elektrofachkraft durchführen lassen.
- Vor Beginn der Arbeiten sicherstellen, dass alle Komponenten spannungslos sind.

5.5.1 Netzanschluss

1. Netzanschluss:

Der Netzanschluss erfolgt mittels des bereits vormontierten Netzanschlusskabels mit Schuko-Stecker.

2. Frischwasserstation erden!

5.5.2 Verkabelungsplan

Die Frischwasserstation ist im Auslieferungszustand steckerfertig an folgenden Punkten verkabelt (siehe auch Reglerdokumentation).

Primärseite

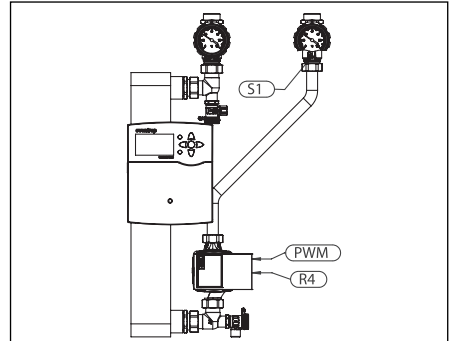


Abb. 14: Verkabelung Primärkreis

R4/PWM Pumpe Primärkreis

S1 Temperatur Primärseite Vorlauf

Sekundärseite

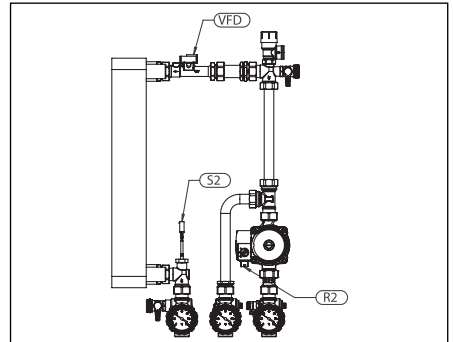


Abb. 15: Verkabelung des Sekundärkreises mit Asynchron-Zirkulationspumpe

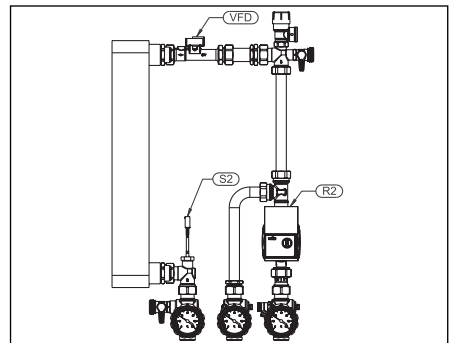


Abb. 16: Verkabelung des Sekundärkreises mit Hocheffizienz-Zirkulationspumpe

R2 Zirkulationspumpe (nur „Regumaq XZ-30-B“)

S2 Temperatur Warmwasseraustritt

VFD Temperatur Kaltwassereintritt/
Rücklauf, Volumenstrom

VFD Durchflusssensor

5.5.3 Temperaturfühler / Ausgänge

Zum Anschluss weiterer Temperaturfühler und Ausgänge beachten Sie die Reglerdokumentation.

6 Inbetriebnahme

ACHTUNG!

Sachschäden durch Fehlbedienung!

Fehlbedienung und eine unvollständige Installation können zu Fehlfunktionen und Sachschäden führen.

Deshalb:

Vor (Erst-) Inbetriebnahme müssen folgende Istzustände überprüft werden:

- Alle Kugelhähne müssen geöffnet sein!
- Alle Sperrventile müssen geschlossen sein (Betriebsstellung)!

Die „Regumaq X/XZ-30-B“-Stationen sind werksseitig druckgeprüft.

- Vor Inbetriebnahme sämtliche Verschraubungen kontrollieren und gegebenenfalls nachziehen!
- Vor Inbetriebnahme muss die komplette Anlage durch eine Druckprüfung auf Dichtheit geprüft werden.

WARNUNG!

Für den einwandfreien Betrieb der Anlage muss auf vollständige Entlüftung der Rohrleitungen und entsprechendes Spülen geachtet werden.

Entsprechende Komponenten (Entlüfter...) müssen gegebenenfalls bauseits vorhanden sein.

GEFAHR!

Verbrennungs- oder Verbrühungsgefahr!

Wasserleitungen und das am Wasserhahn austretende Wasser können sehr heiß sein (>60°C).

Deshalb:

- Desinfektion (siehe Reglerbeschreibung) möglichst nur nachts durchführen.
- Gegebenenfalls bauseits Verbrühungsschutzmaßnahmen vorsehen.

6.1 Spülen, Befüllen

Die Anlage ist werksseitig druckgeprüft, muss jedoch vor Befüllung erneut durch den Facharbeiter auf Dichtheit geprüft werden.

WARNUNG!

Verletzungsgefahr!

Unsachgemäße Handhabung kann zu erheblichen Personen- und Sachschäden führen.

Deshalb:

- Vor dem Befüllen / Spülen die Anlage unbedingt auf Dichtheit prüfen!
- Alle Arbeiten an der Anlage nur durch eine zugelassene Fachkraft durchführen lassen.
- Schutzbrille tragen.

ACHTUNG!

Sachschäden durch Druckschläge!

Plötzlich auftretende Druckschläge beim Öffnen der Kugelhähne können zu Sachschäden führen!

Deshalb:

- Kugelhähne immer langsam öffnen

6.1.1 Primärkreislauf befüllen und entlüften „Regumaq X-30-B“ / „Regumaq XZ-30-B“

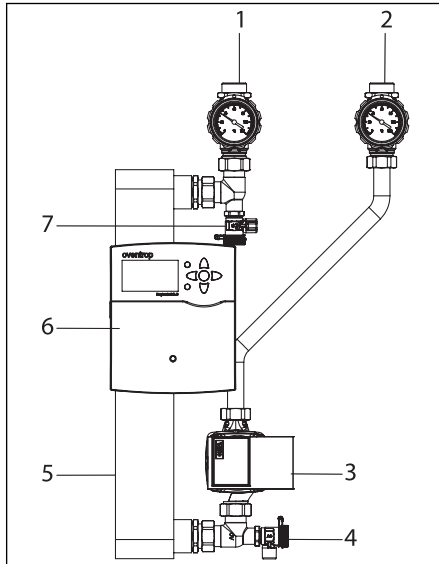


Abb. 17: Befüllen, entlüften

1. Die Schwerkraftsperre im Kugelhahn (2) öffnen, dazu den Griff in 45° Stellung bringen (siehe 6.1.3 – Sperrventil).
2. Kugelhahn (1) öffnen.
3. Primärkreis über den Befüll- und Spülhahn (4) befüllen.
4. Primärkreis am höchsten Punkt (bauseits) entlüften.
5. Pumpe (3) des Primärkreises im Handbetrieb (siehe Reglerdokumentation) einige Zeit laufen lassen und das System gründlich entlüften.
6. Anlage langsam bis zum gewünschten Anlagendruck befüllen.
7. Nach der Entlüftung Kugelhahn (4) schließen und Kugelhahn (2) in Betriebsstellung bringen.

6.1.2 Sekundärkreislauf befüllen und entlüften „Regumaq X-30-B“

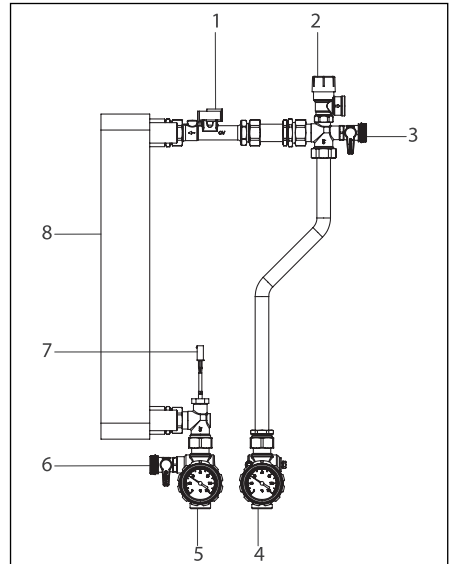


Abb. 18: Befüllen, entlüften „Regumaq X-30-B“

1. Kugelhahn (5) im Sekundärkreis öffnen.
2. Kugelhahn (4) langsam öffnen und die Anlage befüllen, dabei Druckschläge vermeiden.
3. Zum Entlüften des Wärmeübertragers den Befüll- und Spülhahn (3) langsam öffnen, damit die Luft entweichen kann.
4. Zum Entlüften des Leitungssystems eine Zapfstelle öffnen, damit die Luft aus der Leitung entweichen kann.
5. Nach der Entlüftung Kugelhahn (3) schließen.

„Regumaq XZ-30-B“

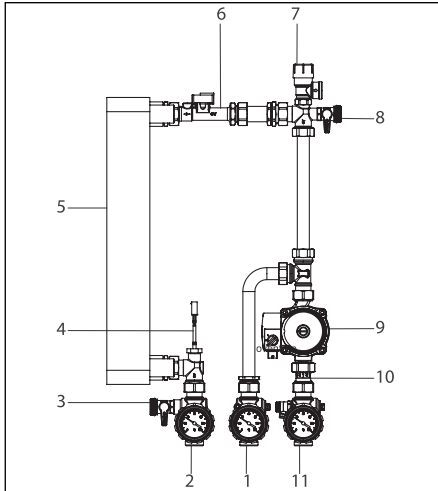


Abb. 19: Befüllen, entlüften „Regumaq XZ-30-B“

1. Kugelhahn (2) im Sekundärkreis öffnen.
2. Kugelhahn (1) langsam öffnen und die Anlage befüllen.
3. Zum Entlüften des Wärmeübertragers den Befüll- und Spülhahn (8) langsam öffnen, damit die Luft entweichen kann.
4. Zirkulationsleitung über seitliches Entleerungsventil am Kugelhahn (11) entlüften.
5. Zum Entlüften des Leitungssystems eine Zapfstelle öffnen, damit die Luft aus der Leitung entweichen kann.
6. Nach der Entlüftung Kugelhahn (8) und Entleerungsventil (11) schließen.

6.1.3 Sperrventile



WARNUNG!

Anlage nur mit Sperrventil in Betriebsstellung betreiben!

Deshalb:

- Nach dem Befüllen oder Spülen der Anlage das Sperrventil in Betriebsstellung bringen.

Der Kugelhahn im Primärkreis (Speichervorlauf) ist mit einem Sperrventil ausgerüstet und kann in Betriebsstellung (Abb. 20 links) nur in Durchflussrichtung durchströmt werden.

Zum Befüllen oder Spülen der Anlage kann das Sperrventil durch Drehen des Griffes in 45° Winkelstellung (Abb. 20 rechts) geöffnet werden.

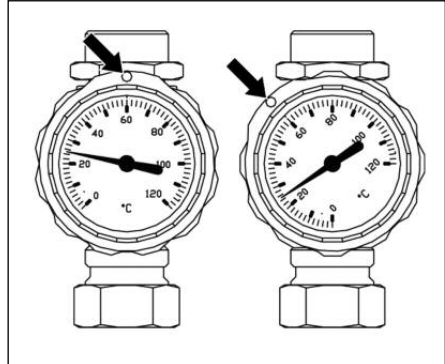


Abb. 20: Kugelhahn Speichervorlauf

Beispieldarstellung:

Links = Sperrventil geschlossen
(Betriebsstellung)

Rechts = Sperrventil geöffnet, Griff steht auf 45°

7 Wartung und Pflege

7.1 Wartung

Um einen einwandfreien Betrieb zu gewährleisten, wird eine Wartung der Station mindestens 1 mal pro Jahr durch einen Heizungsfachbetrieb empfohlen.

Folgende Arbeiten sollten dabei durchgeführt werden:

- Überprüfung auf Dichtheit:
 - aller Armaturen und Verschraubungen.
- Funktionskontrolle und gegebenenfalls Entkalkung des Wärmeübertragers.

8 Demontage und Entsorgung



WARNUNG!

Verletzungsgefahr bei unzureichender Qualifikation!

Unsachgemäßer Umgang kann zu erheblichen Personen- und Sachschäden führen.

Deshalb:

- Die Demontage darf nur von Fachpersonal ausgeführt werden.
- Arbeiten an der elektrischen Anlage dürfen nur von Elektrofachkräften ausgeführt werden.

8.1 Demontage



WARNUNG!

Verletzungsgefahr bei unsachgemäßer Demontage!

Gespeicherte Restenergien, kantige Bauteile, Spitzen und Ecken am und im Gerät können Verletzungen verursachen.

Deshalb:

- Vor Beginn der Arbeiten für ausreichend Platz sorgen.
- Mit offenen, scharfkantigen Bauteilen vorsichtig umgehen.

Auf Ordnung und Sauberkeit am Arbeitsplatz achten! Lose umher liegende Bauteile und Werkzeuge sind Unfallquellen.

Bauteile fachgerecht demontieren.

Vor Beginn der Demontage:

- Gerät ausschalten und gegen Wiedereinschalten sichern.
- Gesamte Energieversorgung vom Gerät physisch trennen, gespeicherte Restenergien entladen.
- Betriebs- und Hilfsstoffe sowie restliche Verarbeitungsmaterialien entfernen und umweltgerecht entsorgen.

8.2 Entsorgung

Sofern keine Rücknahme- oder Entsorgungsvereinbarung getroffen wurde, zerlegte Bestandteile der Wiederverwertung zuführen:

Metalle verschrotten.

Kunststoffelemente zum Recycling geben.

Übrige Komponenten nach Materialbeschaffenheit sortiert entsorgen.



ACHTUNG!

Umweltschäden bei falscher Entsorgung!

Elektroschrott, Elektronikkomponenten, Schmier- und andere Hilfsstoffe unterliegen der Sondermüllbehandlung und dürfen nur von zugelassenen Fachbetrieben entsorgt werden!

Die örtliche Kommunalbehörde oder spezielle Entsorgungsfachbetriebe geben Auskunft zur umweltgerechten Entsorgung.

9 Garantie

Es gelten die zum Zeitpunkt der Lieferung gültigen Garantiebedingungen der Fa. Oventrop.

OVENTROP GmbH & Co. KG
Paul-Oventrop-Straße 1
D-59939 Olsberg
Telefon +49 (0) 29 62 82-0
Telefax +49 (0) 29 62 82-400
E-Mail mail@oventrop.de
Internet www.oventrop.com

Technische Änderungen vorbehalten.

138103080 01/2018

Eine Übersicht der weltweiten Ansprechpartner
finden Sie unter www.oventrop.de.

oventrop

*Fresh water stations –
Stations for hot water supply*

Regumaq X-30-B

Regumaq XZ-30-B



EN Installation and operating instructions

Read installation and operating instructions carefully before installing the fresh water station!

The installation and operating instructions as well as all other valid documents have to remain with the user of the system!

Content:

1. General information	18
2. Safety notes	18
3. Technical data	20
4. Construction and function	23
5. Installation	25
6. Initial operation	28
7. Maintenance	30
8. Removal and disposal	30
9. Warranty	31

1 General information

1.1 Information regarding installation and operating instructions

These installation and operating instructions give important advice as to the handling of the appliance. The observance of all mentioned safety notes and instructions is the paramount for safe working conditions.

Before working at or with the appliance, especially before installation and initial operation, these installation and operating instructions are to be read carefully!

Other valid documents:


Manuals of all system components.


1.2 Keeping of documents


These installation and operating instructions should be kept by the user of the system.

1.3 Symbol explanation

Safety guidelines are displayed by symbols. These guidelines are to be observed to prevent accidents, damage to property and malfunctions.

 DANGER! Imminent danger to life and limb!
--

 ATTENTION! Possible dangerous situation for product, system or environment!
--

 NOTE! <i>Useful information and notes!</i>

1.4 Copyright

The installation and operating instructions are copyrighted.

2 Safety notes

At the time of development, the fresh water station was designed and manufactured according to the valid, approved rules of technology and is fail-safe. The application of the station may, however, involve certain dangers if it is not used properly or correctly.

2.1 Correct use

The safety in operation is only guaranteed if the fresh water station is used correctly.

The design intent of the appliance is as an electronically controlled station with heat exchanger for the controlled transmission of the heat of the storage cylinder circuit (primary circuit) to a fresh water circuit (secondary circuit).

Primary circuit up to PN 10 and 95°C continuous temperature, secondary circuit up to PN 10 and 95°C.

Any other use of the fresh water station is prohibited and non compliant.

Claims against the manufacturer and/or his authorized representatives regarding damages caused by incorrect use of the fresh water station will not be accepted.

The observance of the installation and operating instructions is part of the compliance terms.

2.2 Possible dangers at the installation location

The safety notes shown here as well as the warning notes in other chapters of the instructions are to be observed in order to reduce health risks and to avoid dangerous situations.



DANGER!

Risk of scalding!

Water pipes and the water drawn from the tap can become very hot (>60°C).

For this reason:

- Always wear protective clothing and safety gloves when working near hot components.
- Before starting work, please make sure that all components have cooled down to ambient temperature.
- Disinfection should be carried overnight whenever possible (see also controller manual).
- If necessary preventive measures against scalding are to be taken on site.

**DANGER!**

Suitable measures have to be taken so that the maximum operating temperatures and pressures are not exceeded.

2.3 Installation, initial operation, maintenance**WARNING!****Danger to life!**

Improper installation may lead to extensive injuries to persons and damage to property.

For this reason:

Installation, initial operation and maintenance must only be carried out by qualified tradesmen.

(VDE, EN 12975 & DIN 4807).

Gas and water specialist

Due to his professional training, knowledge and experience as well as his knowledge of the relevant standards and regulations, the gas and water specialist is in a position to carry out any work at gas installations and to recognize possible dangers.

Electrician

Due to his professional training, knowledge and experience as well as his knowledge of the relevant standards and regulations, the electrician is in a position to carry out any work at electrical installations and to recognize possible dangers.

2.4 Notes regarding installation**ATTENTION!**

A copper brazed stainless steel plate heat exchanger is part of the fresh water station.

Please observe the document "Demands on potable water when using Oventrop fresh water and dwelling stations" at www.oven-trop.com.

The specifying engineer and the user of the system are responsible to consider substances in the water and factors influencing corrosion and the formation of stones in the system and to evaluate them for the appropriate application.

**ATTENTION!**

The installation of a heated potable water system must be carried out in accordance with the valid standards, approved rules of technology and local regulations!

Especially when operating a circulation system, the hygiene regulations according to the DVGW work sheet W551 must be observed!

To guarantee a perfect function of the fresh water station, the following notes must be observed:

- The pipework of the primary circuit should be connected at the highest, lateral nipple of the buffer storage cylinder.
- The pipework of the primary circuit should be as short as possible to guarantee a quick heating up of the heating exchanger when drawing off water.
- Stations with copper brazed heat exchanger: Brazed copper is used in the heat exchanger of the fresh water station. For this reason, do not use steel pipes in the direction of flow behind the fresh water station as dissolved copper ions can cause pitting of steel.
- The safety valve in the potable water circuit (secondary circuit) must be connected to a discharging pipe taking into account valid standards.

2.5 Spare parts**WARNING!****Risk of injury!**

Wrong or faulty spare parts may not only lead to damages, malfunctions or a total loss of power but also impair safety.

For this reason:

- Only use original spare parts of the manufacturer.

Spare parts are available from authorised dealers

2.6 Operating instructions of integral components

Apart from the overall operating instructions, the below mentioned operating instructions of the integral components should be observed. Notes included in these instructions – especially the safety notes – must be observed!

- Operating instructions pump
- Operating instructions controller
- Operating and installation instructions buffer storage cylinder (not supplied)

3 Technical data

“Regumaq X-30-B“ / “Regumaq XZ-30-B“	
General technical data	
Max. operating pressure (primary side)	10 bar
Max. operating pressure (secondary side)	10 bar
Max. operating temperature	95 °C
Max. pump head (primary side)	6 m
Max. pump head (secondary side)*	Wilo ZRS: 4 m Wilo Yonos PARA Z: 7 m
Number of plates heat exchanger	30
Kv (primary side)	3.6
Kv (secondary side)	3.0
Fluid	
Primary side	Heating water
Secondary side	Potable water
Check valves	
Resistance primary side	350 mm WG
Resistance secondary side	200 mm WG

Materials	
Valves	Brass/dezincification resistant brass
Seals	EPDM/AFREE 400
Insulation	EPP
Check valves	PPS / brass / dezincification resistant brass
Pipes	Stainless steel 1.4401
Heat exchanger stainless steel, copper brazed	Stainless steel 1.4401 Brazed copper
Heat exchanger completely made of stainless steel	Stainless steel 1.4401 Brazed stainless steel
Dimensions	
Connections (primary side)	G1 flat sealing
Connections (secondary side)	G1 flat sealing
Distance between pipe centres	100 mm
Width	500 mm
Height	860 mm
Depth	260 mm
Distance between pipe centres – wall (primary side)	130 mm
Distance between pipe centres – wall (secondary side)	80 mm

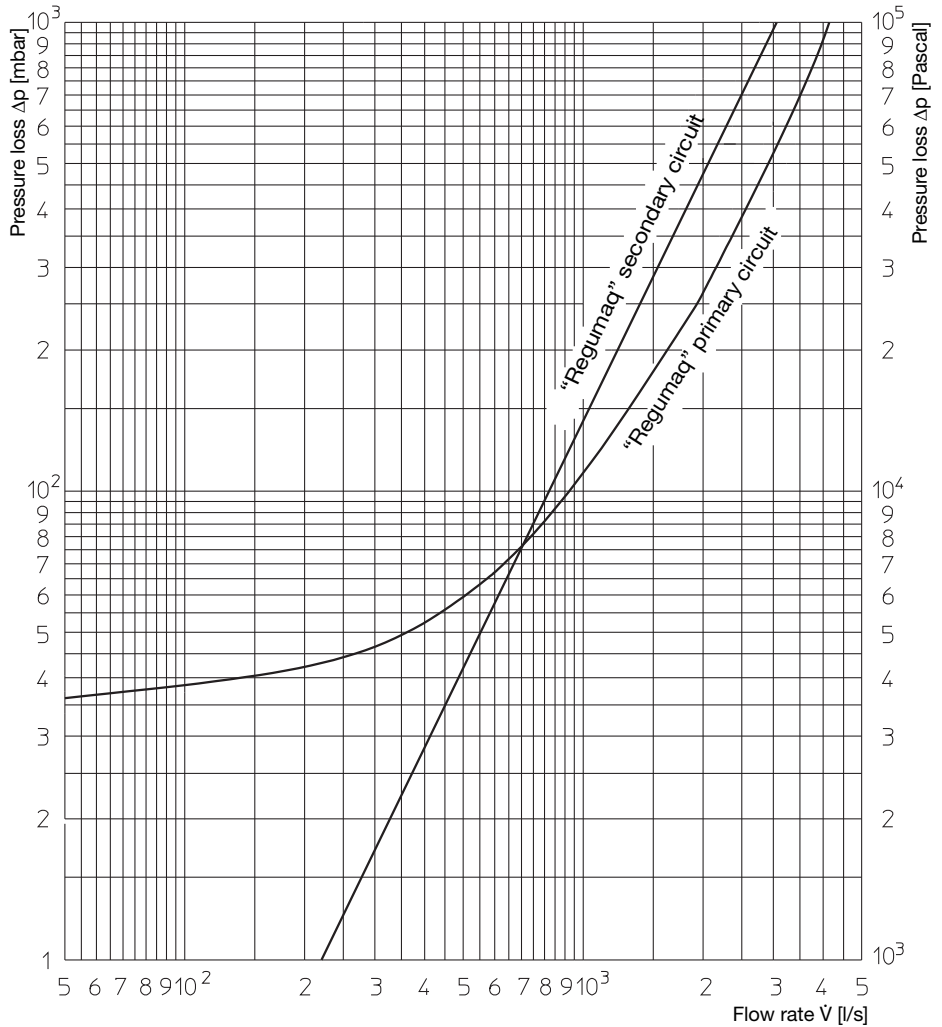
*only “Regumaq XZ-30-B”

Factory setting: III

The operating instructions of the pump must be observed.

3.1 Flow chart

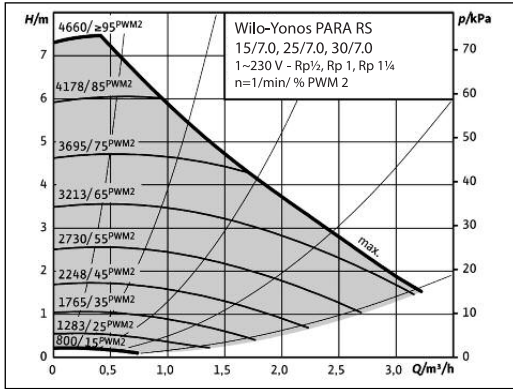
3.1.1 "Regumaq X-30-B" / "Regumaq XZ-30-B"



Illustr. 1: Flow chart "Regumaq X-30-B" / "Regumaq XZ-30-B"

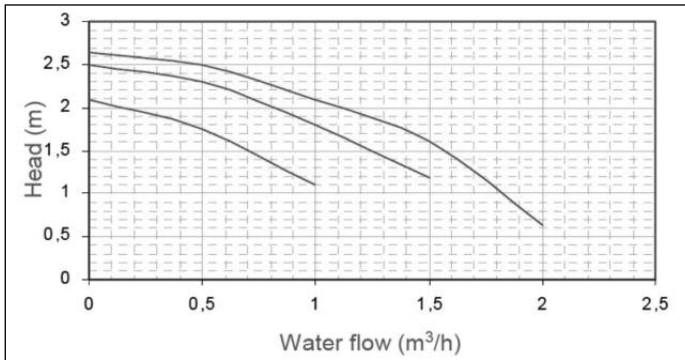
3.2 Pump characteristics

3.2.1 Wilo Yonos Para RS 15/7



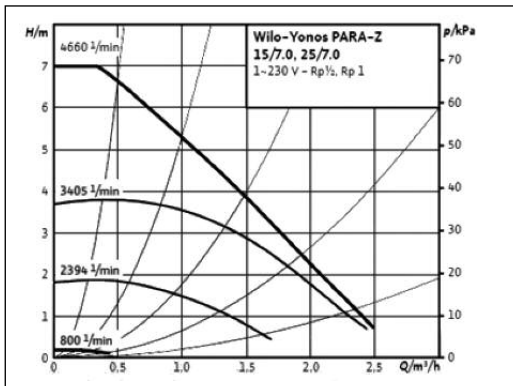
Illustr. 2: Pump characteristics Wilo Yonos Para RS 15/7

3.2.2 Wilo ZRS 15/4-3 Ku



Illustr. 3: Pump characteristics Wilo ZRS 15/4-3 Ku

3.2.3 Wilo Yonos Para Z



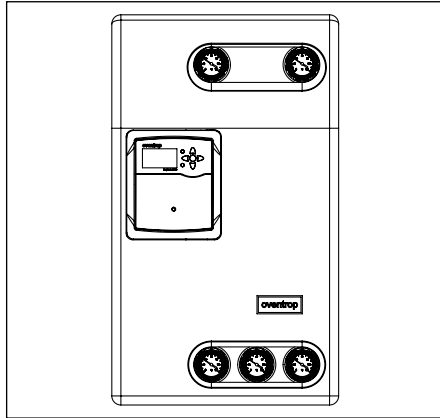
Illustr. 4: Pump characteristics "Wilo Yonos PARA Z"

4 Construction and function

4.1 “Regumaq X-30-B“ / “Regumaq XZ-30-B“

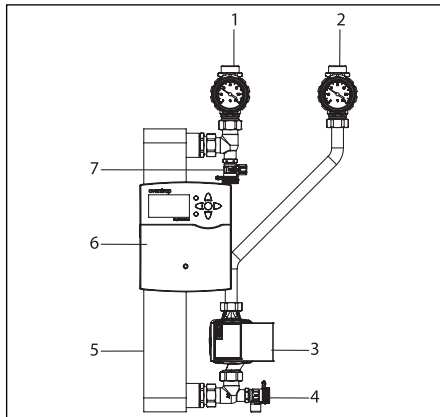
The fresh water station with or without circulation is an electronically controlled product assembly with plate heat exchanger for the hygienic heating of potable water according to the continuous flow principle.

The fresh water station “Regumaq XZ-30-B“ has an integrated circulation pump.



Illustr. 5: External view of product assembly

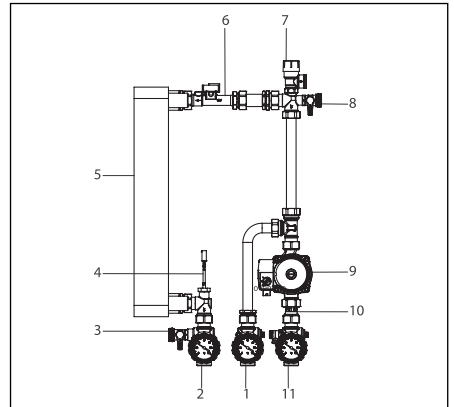
4.1.1 Primary circuit (storage cylinder circuit)



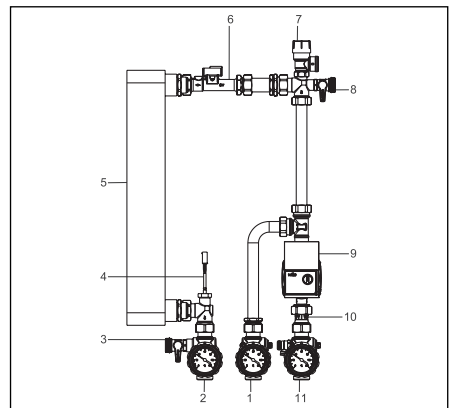
Illustr. 6: Primary circuit

- 1 Ball valve with temperature sensor connection and thermometer inside handle
- 2 Ball valve with check valve, temperature sensor connection and thermometer inside handle
- 3 Pump (storage cylinder circuit)
- 4 Flushing, filling and draining connection
- 5 Plate heat exchanger
- 6 Electronic controller
- 7 Flushing, filling and draining connection

4.1.2 Secondary circuit (potable water circuit)



Illustr. 7: Secondary circuit with asynchronous circulation pump

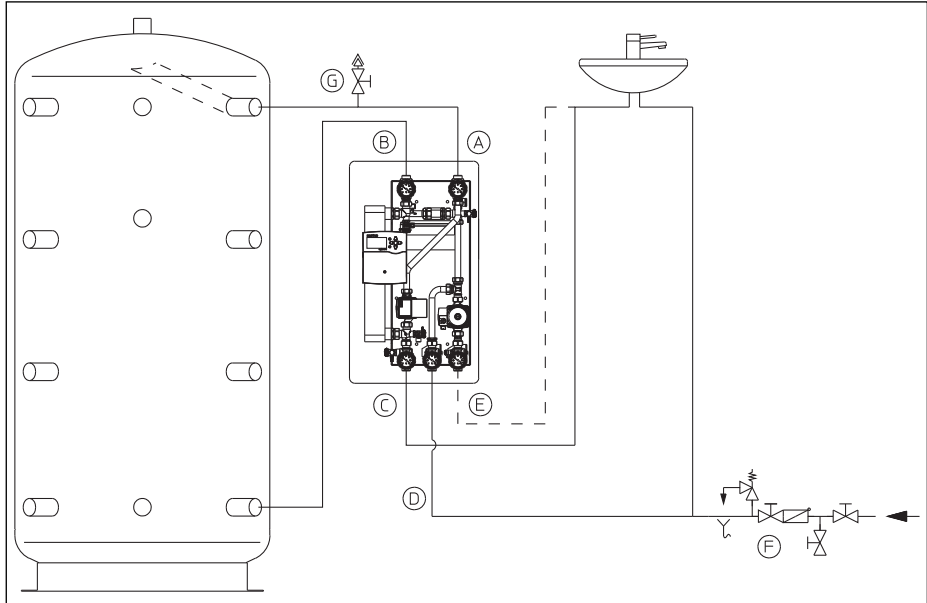


Illustr. 8: Secondary circuit with high-efficiency circulation pump

- 1 Ball valve with temperature sensor connection and thermometer inside handle
- 2 Ball valve with temperature sensor connection and thermometer inside handle
- 3 Flushing, filling and draining connection
- 4 Temperature sensor
- 5 Plate heat exchanger
- 6 Flow sensor
- 7 Potable water safety valve (10 bar)
- 8 Flushing, filling and draining connection
- 9 Circulation pump
- 10 Non-return check valve
- 11 Ball valve with temperature sensor connection, thermometer inside handle and draining valve

Pos. 9, 10 and 11 only for “Regumaq XZ-30-B“.

4.2 System illustration



Illustr. 9: System illustration

- A Storage cylinder circuit supply
- B Storage cylinder circuit return
- C Potable water outlet - hot
- D Potable water entry - cold
- E Circulation return (only for "Regumaq XZ-30-B")
- F Safety group potable water connection
- G Deaerator (required in case of unfavourable pipe guiding)

5 Installation

5.1 Important notes

! NOTICE!

National standards as well as the approved rules of technology must be observed during construction of a hot water installation!

The Oventrop fresh water station "Regumaq X/XZ" features a 10 bar safety valve preventing an excess of the permissible operating pressure in the potable water circuit.

- Depending on the conditions in the installation, a further safety valve with a lower opening pressure must be installed outside the station in the potable water pipe.
- A water filter must be installed in the potable water pipe in accordance with the latest technical development.

! ATTENTION!

The hydronic decoupling of the station must be guaranteed!

For this reason:

- Always use separate connections for the connection to the buffer storage cylinder.
- The connecting pipes between the "Regumaq X/XZ-30-B" station and the storage cylinder should be as short as possible.

5.2 Preparations



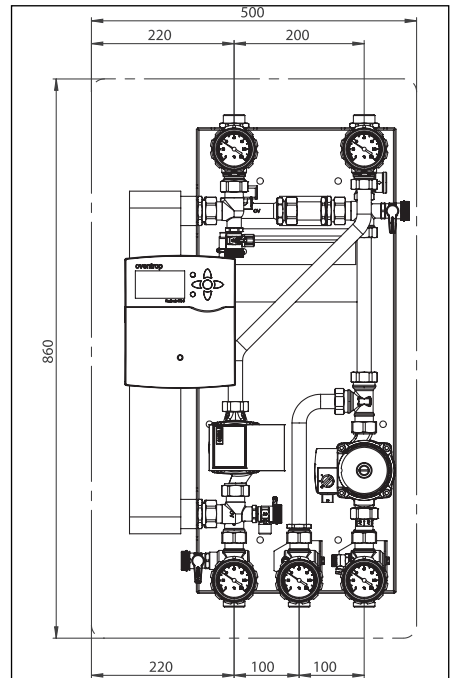
DANGER!

Risk of injury!

Improper installation may lead to extensive injuries to persons and damage to property.

For this reason:

- Installation should only be carried out by a qualified gas and water specialist.
- Have any work at the electrical installation only carried out by a qualified electrician.



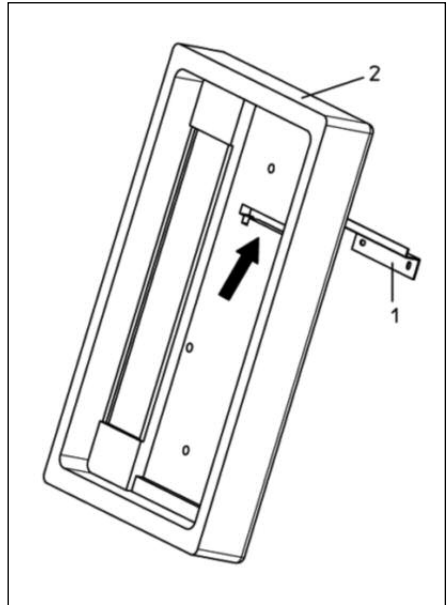
Illustr. 10: Installation, indications in mm

Before installation of the fresh water station:

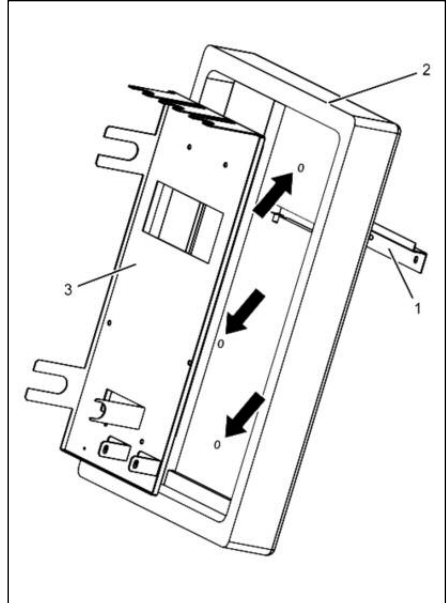
1. Determine positioning and route of all supply and return pipes to the fresh water station. The connecting pipes to the storage cylinder should be as short as possible!
2. Determine the positioning of the fresh water station.
3. Ensure that a suitable sized fused power supply is available. Have the installation carried out by a qualified electrician according to the relevant current standards.
4. Place required tools ready
 - Tape measure
 - Spirit level
 - Pipe wrench
 - Drill (with 10 mm masonry drill bit)
 - Spanner 13 mm / reversible ratchet handle with 13 mm socket
 - Cutter

5.3 Wall attachment

1. After removal of the packaging material, take off front insulation shell.
2. Lift product assembly out of rear insulation shell.
3. Fix enclosed angled wall bracket (1) into rear insulation shell (2) (arrow) from behind and click into position.
4. Hold rear insulation shell to required installation place and position.
5. Adjust perpendicular position of the rear insulation shell with the help of the spirit level.
6. Mark drill holes for the angled wall bracket on the wall.
7. Take rear insulation shell off the wall.
8. Drill holes for the angled wall bracket and equip with dowels.
9. Remove angled wall bracket for the rear insulation shell and mount onto the wall using screws M 8 x 70 and the enclosed washers.
10. Suspend rear insulation shell in the angled wall bracket and use a drilling jig for the fixing screws of the product assembly.
11. Choose four drill holes (arrows Illustr. 11) for fixing the product assembly and mark them on the wall.
12. Take off rear insulation shell. Drill holes for the fixing screws of the product assembly and equip with dowels.
13. Suspend rear insulation shell in the angled wall bracket.
14. Suspend product assembly (3) in the angled wall bracket and mount onto the wall with the help of screws M 8 x 100 and the enclosed washers.
15. Install pipework according to the installation scheme, see "Connection of the supply pipes" (see 5.4).

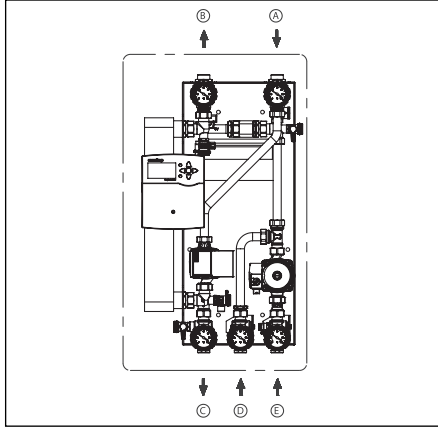


Illustr. 11: Rear insulation shell, angled wall bracket



Illustr. 12: Rear insulation shell, angled wall bracket

5.4 Connection of supply pipes



Illustr. 13: Connection of supply pipes

Connect supply pipes according to the following scheme:

G1 flat sealing:

- A Storage cylinder circuit supply
- B Storage cylinder circuit return
- C Potable water outlet - hot
- D Potable water supply - cold
- E Circulation return (only for "Regumaq XZ-30-B")



NOTE!

Suitable tailpipe sets are available as accessories and are to be ordered separately.

5.5 Electrical connection



WARNING!

Danger to life!

Improper installation may lead to extensive injuries to persons and damage to property.

For this reason:

- Installation should only be carried out by a qualified electrician.
- Before starting work, please ensure that all components are disconnected from power supply.

5.5.1 Mains connection

1. Mains connection:

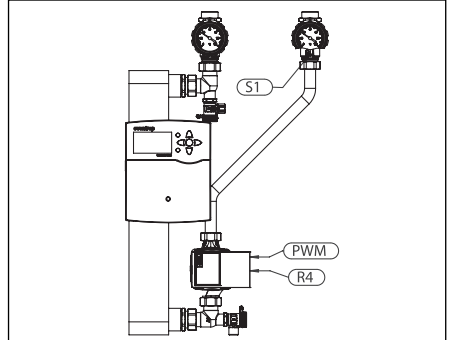
Mains connection is carried out using the pre-assembled connecting cable with earthed plug.

2. Fresh water station must be earthed!

5.5.2 Cable layout

When leaving the factory, the fresh water station is cabled and ready for plug-in at the following points (see also controller manual).

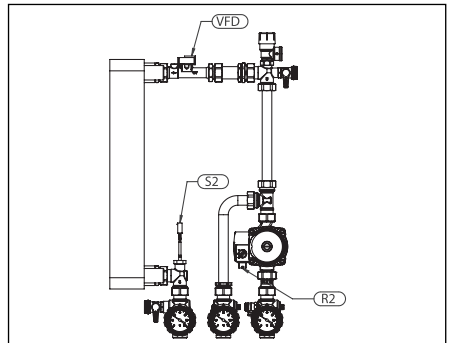
Primary side



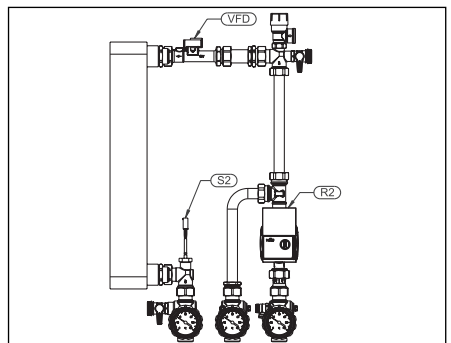
Illustr. 14: Cabling primary side

- R4 Pump primary circuit
- S1 Temperature primary side supply

Secondary side



Illustr. 15: Cabling of the secondary circuit with asynchronous circulation pump



Illustr. 16: Cabling of the secondary circuit with high-efficiency circulation pump

- R2 Circulation pump (only "Regumaq XZ-30-B")
- S2 Temperature hot water outlet
- VFD Temperature cold water supply/return circulation
- VFD Flow sensor

5.5.3 Temperature sensor / Outputs

The controller manual must be observed for the connection of further temperature sensors and outputs.

6 Initial operation

ATTENTION!

Damage to property through operating error!

Operating errors and an incomplete installation may cause malfunction and damage to property.

For this reason:

Before initial operation, the following conditions are to be checked:

- All ball valves must be opened!
- All check valves must be closed (operating position)!

The “Regumaq X/XZ-30-B” are pressure tested when leaving the factory.

- Check all couplings before initial operation and re-tighten if necessary!
- Before initial operation, the complete installation must be leak tested by carrying out a pressure test.

WARNING!

The pipework has to be bled and flushed thoroughly in order to guarantee a perfect operation of the system.

Corresponding components (deaerator...) are to be installed.

DANGER!

Risk of scalding!

Water pipes and the water drawn from the tap can become very hot (>60°C).

For this reason:

- Disinfection should be carried overnight whenever possible (see also controller manual).
- If necessary preventive measures against scalding are to be taken on site.

6.1 Flushing, filling

The “Regumaq X/XZ-30-B” stations are pressure tested when leaving the factory. Before filling, the complete system, however, has to be subjected to a leakage test by a specialist tradesman.

WARNING!

Risk of injury!

Improper use may lead to extensive injuries and damage to property.

For this reason:

- Carry out leakage test before filling/flushing!
- Have any work at the installation only carried out by a qualified tradesman.
- Wear safety goggles.

ATTENTION!

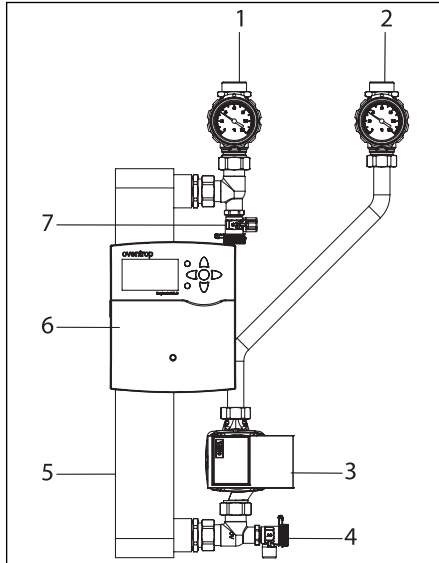
Damage to property caused by pressure impacts!

Sudden pressure impacts when opening the ball valves may lead to damage to property!

For this reason:

- Always open ball valves slowly!

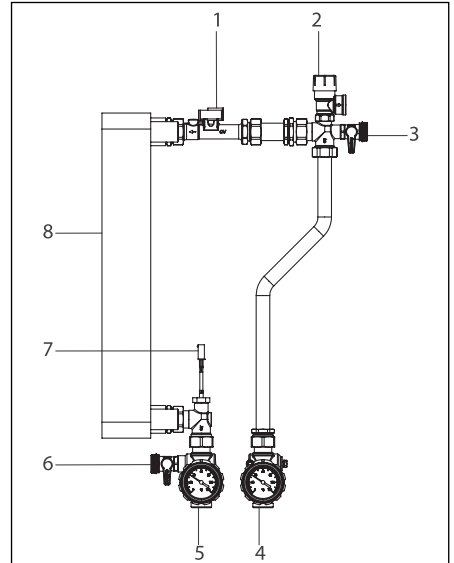
6.1.1 Filling and bleeding of primary circuit “Regumaq X-30-B“ / “Regumaq XZ-30-B“



Illustr. 17: Filling, bleeding

1. Open check valve in ball valve (2) by turning the handle to 45° (see 6.1.3 – check valves).
2. Open ball valve (1).
3. Fill primary circuit via the filling and flushing valve (4).
4. Bleed primary circuit at the highest point.
5. Let the primary circuit pump (3) run for some time during manual operation (see controller manual) and bleed system thoroughly.
6. Fill installation slowly until it reaches the required pressure.
7. After bleeding, close ball valve (4) and set ball valve (2) to operating position.

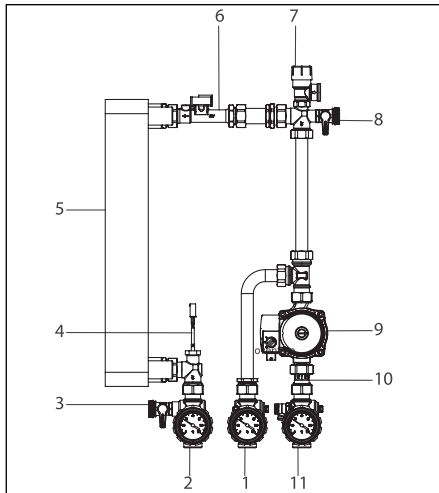
6.1.2 Filling and bleeding of secondary circuit “Regumaq X-30-B“



Illustr. 18: Filling, bleeding “Regumaq X-30-B“

1. Open ball valve (5) of secondary circuit.
2. Open ball valve (4) slowly and fill system.
3. To bleed the heat exchanger, open filling and flushing valve (3) slowly so that the air may escape.
4. To bleed the pipework, open a draw off point so that the air may escape.
5. Close ball valve (3) once bleeding is complete.

“Regumaq XZ-30-B“



Illustr. 19: Filling, bleeding “Regumaq XZ-30-B“

1. Open ball valve (2) of secondary circuit.
2. Open ball valve (1) slowly and fill system.
3. To bleed the heat exchanger, open filling and flushing valve (8) slowly so that the air may escape.
4. Bleed circulation pipe via the lateral draining valve (11).
5. To bleed the pipework, open a draw off point so that the air may escape.
6. After bleeding, close ball valve (8) and draining valve (11).

6.1.3 Check valves



WARNING!

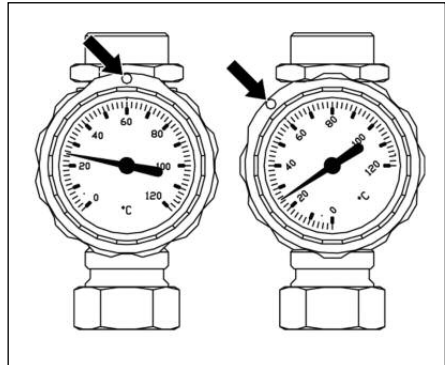
Check valves must be in operating position during operation!

For this reason:

- Check valves must be set to operating position after filling or flushing.

The ball valve in the primary circuit (storage cylinder supply) is equipped with a check valve. In operating position, (illustr. 20 on the left), the fluid is only transported in the direction of flow.

For filling and flushing the installation, the check valve can be opened by turning the handle to 45° (Illustr. 20 on the right).



Illustr. 20: Ball valve storage cylinder supply

Example illustration:

- Left hand side = Check valve closed (operating position)
- Right hand side = Check valve opened, handle turned to 45°

7 Maintenance

7.1 Maintenance

To guarantee a perfect operation of the station, it is recommended to have it maintained by a specialist heating company at least once a year.

The following work should be done:

- Leakage test:
 - All components and couplings.
- Functional control and decalcification of the heat exchanger if required.

8 Removal and disposal



WARNING!

Risk of injury!

Improper use may lead to extensive injuries and damage to property.

For this reason:

- Removal must only be carried out by a qualified tradesman.
- Have any work at the electrical installation only carried out by a qualified electrician.

8.1 Removal



WARNING!

Risk of injury!

Stored residual energies, angular components, points and edges at the outside and inside of the appliance may cause injuries.

For this reason:

- Before starting work, make sure that there is enough place.
- Open and hard-edged components are to be handled with care.
- Please make sure that the working place is tidy and clean! Loose components and tools lying around are hazardous.

Before starting removal:

- Switch off appliance and secure against restart.
- Separate physically all power supply from the appliance and discharge stored residual energies.
- Remove working and auxiliary materials as well as remaining processing materials and dispose of environmentally friendly.

8.2 Disposal

If no return or disposal agreement have been made, dismantled components are to be recycled:

Metals are to be scrapped.

Plastic parts are to be recycled.

Depending on the material they are made of, other components are to be disposed of accordingly.



ATTENTION!

Ecologically harmful if incorrectly disposed of!

Electrical waste, electronic components, lubricants and other auxiliary materials are dangerous waste and must only be disposed of by specialised companies!

The local municipal authority or specialised disposal companies give information on environmentally friendly disposal.

9 Warranty

Overtrops warranty conditions valid at the time of supply are applicable.

Subject to technical modification without notice.

138103080 01/2018

For an overview of our global presence visit
www.oventrop.com.

oventrop

Stations d'eau potable -

Stations pour la préparation d'eau chaude

Regumaq X-30-B

Regumaq XZ-30-B



FR Notice d'installation et d'utilisation

Lire intégralement la notice d'installation et d'utilisation avant le montage de la station d'eau potable!

Remettre la notice d'installation et d'utilisation ainsi que tous les documents de référence à l'utilisateur de l'installation !

Contenu:

1. Généralités	34
2. Consignes de sécurité	34
3. Données techniques	36
4. Construction et fonctionnement	39
5. Montage	41
6. Mise en service	44
7. Entretien	46
8. Démontage et élimination	46
9. Garantie	47

1 Généralités

1.1 Informations sur la notice d'installation et d'utilisation

Cette notice d'installation et d'utilisation donne des conseils importants concernant la manipulation de la station. Le respect de tous les conseils de sécurité et de toutes les instructions est la condition pour un travail sûr.

Lire intégralement la notice d'installation et d'utilisation avant le début des travaux et surtout avant la mise en service!

Autres documents de référence:

Notices de tous les composants du système.

1.2 Conservation des documents

Cette notice d'installation et d'utilisation doit être conservée par l'utilisateur de l'installation pour consultation ultérieure.

1.3 Explication des symboles

Les consignes de sécurité sont identifiées par des symboles. Ces consignes doivent être respectées pour éviter des accidents, des dégâts matériels et des dysfonctionnements.



DANGER!

Risque immédiat de blessures ou de mort!



ATTENTION!

Situation potentiellement dangereuse pour le produit, l'installation ou l'environnement!



IMPORTANT!

Informations et indications utiles!

1.4 Protection de la propriété intellectuelle

La présente notice d'installation et d'utilisation est protégée par le droit de la propriété intellectuelle.

2 Consignes de sécurité

La station d'eau potable a été conçue et fabriquée selon les règles de l'art actuelles. Son fonctionnement est sûr.

Cependant la station peut présenter des dangers si elle est mal utilisée ou de manière non-conforme par des personnes non qualifiées.

2.1 Utilisation correcte

La sûreté de fonctionnement de la station d'eau potable n'est garantie que si elle est affectée à l'utilisation prévue.

L'appareil est exclusivement utilisé comme station à réglage électronique avec échangeur de chaleur pour la transmission contrôlée d'énergie calorifique du circuit ballon d'eau chaude (circuit primaire) au circuit d'eau potable (circuit secondaire).

Circuit primaire jusqu'à PN 10 et température continue 95°C, circuit secondaire jusqu'à PN 10 et 95°C. Toute utilisation différente de la station est interdite et réputée non conforme.

Les revendications de toute nature à l'égard du fabricant et/ou ses mandataires pour des dommages résultants d'une utilisation non conforme ne seront pas acceptées.

L'utilisation conforme comprend aussi l'utilisation correcte de la notice d'installation et d'utilisation.

2.2 Risques liés au lieu d'installation

Respecter les consignes de sécurité et les signalements de danger donnés ici et dans les sections suivantes afin d'éviter des situations susceptibles d'entraîner un risque pour la santé.



DANGER!

Risque de brûlure!

Les conduites d'eau et l'eau s'écoulant au robinet d'eau peuvent être très chaudes (>60°C).

Pour cette raison:

- Il est impératif de porter des vêtements de protection et des gants de protection pendant tous travaux près de composants chauds.
- Tous les composants doivent être à température ambiante avant le début des travaux.
- Si possible, n'effectuer la désinfection (voir mode d'emploi du régulateur) que dans la nuit.
- Si nécessaire, prévoir des mesures de protection contre les brûlures.



DANGER!

Il convient d'assurer par des mesures appropriées que les températures et pressions de service max. ne soient pas dépassées.

2.3 Montage, mise en service, entretien



AVERTISSEMENT!

Risque de mort en cas de qualification insuffisante!

Une mauvaise manipulation peut entraîner des dommages corporels et des dégâts matériels considérables.

Pour cette raison:

Le montage, la mise en service, l'entretien et des réparations doivent être effectués par des personnes qualifiées (VDE, EN 12975 & DIN 4807).

De par sa formation professionnelle, son expérience ainsi que sa connaissance des normes et directives, le chauffagiste est en mesure d'effectuer tous les travaux aux installations gaz et d'en reconnaître tous les dangers possibles.

Il va de même de l'électricien qui est en mesure d'effectuer tous les travaux liés à leur domaine de compétence respectif.

2.4 Conseils concernant l'installation



ATTENTION!

La station d'eau potable est équipée d'un échangeur de chaleur à plaques en acier inoxydable brasé au cuivre. Merci de respecter le document «Exigences imposées pour l'eau potable lors de l'utilisation des stations d'eau potable et d'appartement Oventrop» sous www.owntrop.com.

L'ingénieur-conseil et l'utilisateur de l'installation sont responsables de tenir compte des substances dans l'eau et des facteurs influant la corrosion et la formation de calcaire sans le système et de les évaluer pour tous les cas de figures concrets.



ATTENTION!

Les normes actuelles, règles de l'art et directives locales doivent être respectées lors de la création d'une installation de réchauffage d'eau potable!

Lors de l'opération d'un bouclage d'E.C.S. les directives d'hygiène selon la fiche technique DVGW W551 sont à respecter!

Afin d'assurer un fonctionnement impeccable de la station d'eau potable, les conseils suivants sont à respecter:

- La tuyauterie du circuit primaire devrait être raccordé au manchon latéral le plus haut du ballon tampon.
- La tuyauterie du circuit primaire devrait être aussi courte que possible afin de garantir un réchauffement rapide de l'échangeur de chaleur lors d'un puisage d'eau.
- L'échangeur de chaleur contient du cuivre. Par conséquent ne pas utiliser des tubes en cuivre dans le circuit, car des ions de cuivre peuvent entraîner leur corrosion.
- La soupape de sécurité dans le circuit d'eau potable (circuit secondaire) doit être raccordée à une conduite de décharge en respectant les normes en vigueur.

2.5 Pièces de rechange



AVERTISSEMENT!

Risque de blessure en cas de pièces de rechange non adaptées!

Des pièces de rechange non adaptées ou défectueuses peuvent non seulement entraîner des endommagements, dysfonctionnements ou une panne totale mais peuvent être dangereuses.

Pour cette raison:

- N'utiliser que des pièces de rechange originales du fabricant.

Les pièces de rechange sont en vente chez le grossiste agréé.

2.6 Modes d'emploi des composants installés

En plus de cette notice d'installation et d'utilisation, les modes d'emploi suivants des composants installés sont valables. Il est impératif d'observer les conseils inclus – surtout les conseils de sécurité!

- Mode d'emploi circulateur
- Mode d'emploi régulateur
- Mode d'emploi et instructions de montage ballon tampon (pas joints à la livraison)

3 Données techniques

«Regumaq X-30-B» / «Regumaq XZ-30-B»	
Données techniques générales	
Pression de service max. (côté primaire)	10 bar
Pression de service max. (côté secondaire)	10 bar
Température de service max.	95 °C
Hauteur de refoulement max. (côté primaire)	6 m
Hauteur de refoulement max. (côté secondaire)*	Wilo ZRA: 4 m Wilo Yonos PARA Z: 7 m
Nombre de plaques échangeur de chaleur	30
Kv (côté primaire)	3,6
Kv (côté secondaire)	3,0
Fluide	
Côté primaire	Eau de chauffage
Côté secondaire	Eau potable
Clapets ATS	
Résistance côté primaire	350 mm CE
Résistance côté secondaire	200 mm CE

Matériaux	
Robinetterie	Laiton / Laiton résistant au dézingage
Joints	EPDM / AFREE 400
Isolation	Polypropylène expansé
Clapets ATS	Polyphénylsiloxane / laiton / laiton résistant au dézingage
Tubes	Acier inoxydable 1.4401
Echangeur de chaleur acier inoxydable, brasé au cuivre	Acier inoxydable 1.4401 Etain à braser cuivre
Echangeur de chaleur complètement en acier inoxydable	Acier inoxydable 1.4401 Etain à braser acier inoxydable
Encombrements	
Raccordements (côté primaire)	G1 à joint plat
Raccordements (côté secondaire)	G1 à joint plat
Entraxe	100 mm
Largeur	500 mm
Hauteur	860 mm
Profondeur	260 mm
Entraxe – mur (côté primaire)	130 mm
Entraxe – mur (côté secondaire)	80 mm

*seulement «Regumaq XZ-30-B»
Réglage d'usine: III
la notice d'installation du circulateur sont à respecter.

3.1 Diagramme de débit

3.1.1 «Regumaq X-30-B» / «Regumaq XZ-30-B»

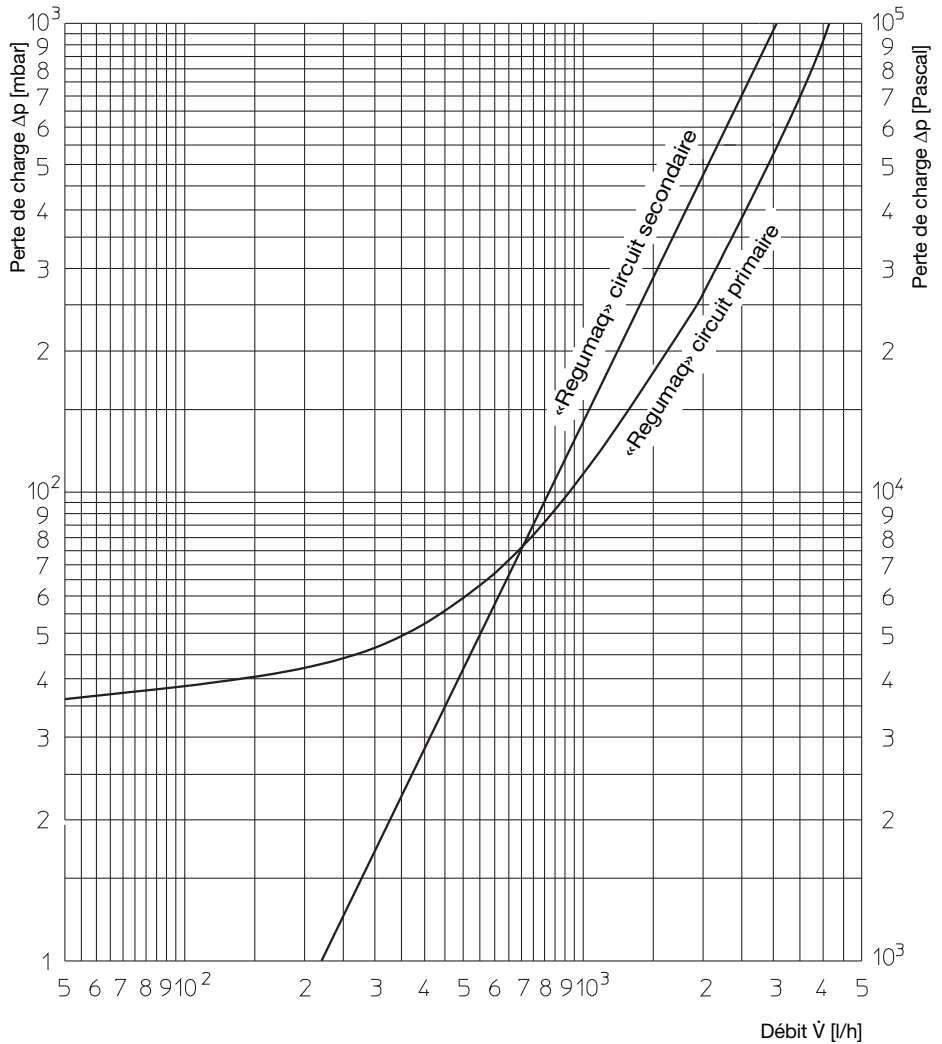


Fig. 1: Diagramme de débit «Regumaq X-30-B»/«Regumaq XZ-30-B»

3.2 Courbes de fonctionnement

3.2.1 Wilo Yonos Para RS 15/7

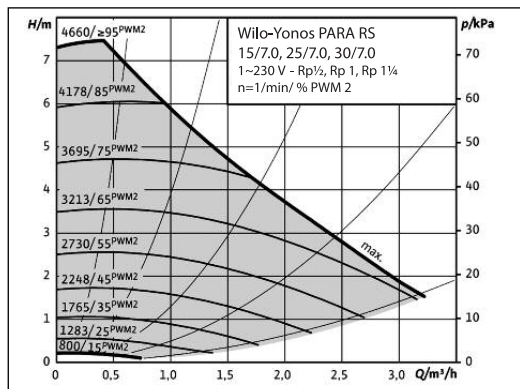


Fig. 2: Courbe de fonctionnement Wilo Yonos Para RS 15/7

3.2.2 Wilo ZRS 15/4-3 Ku

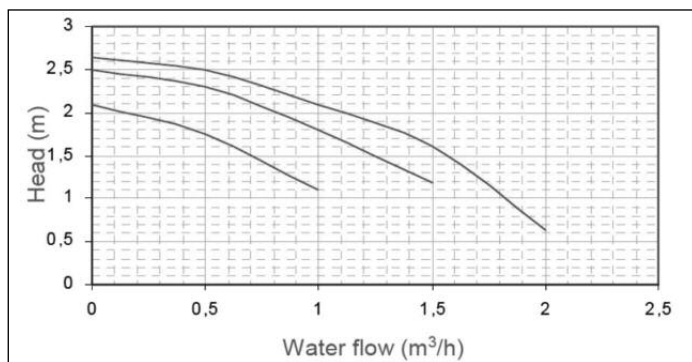


Fig. 3: Courbe de fonctionnement Wilo ZRS 15/4-3 Ku

3.2.3 Wilo Yonos Para Z

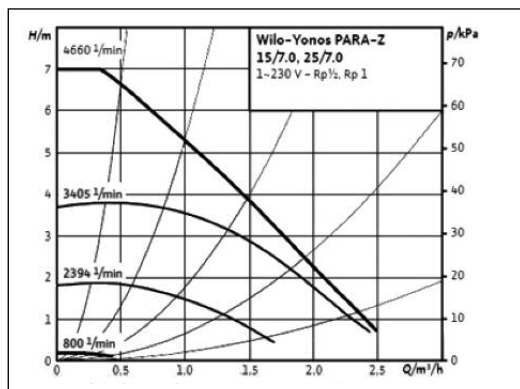


Fig. 4: Courbe de fonctionnement du circulateur «Wilo-Yonos PARA-Z»

4 Construction et fonctionnement

4.1 «Regumaq X-30-B» / «Regumaq XZ-30-B»

La station d'eau potable avec ou sans raccordements pour bouclages d'E.C.S. est un groupe de robinetterie avec échangeur de chaleur à plaques pour la préparation hygiénique d'eau potable chaude avec une circulation continue.

La station d'eau potable «Regumaq XZ-30-B» est équipée d'un circulateur de bouclage.

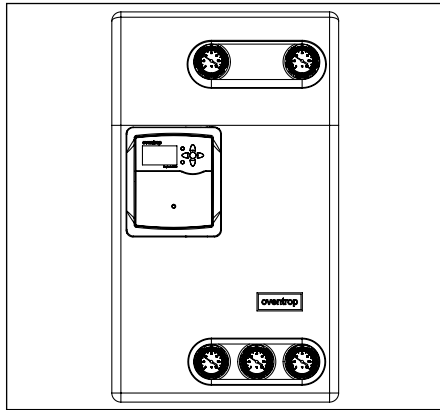


Fig. 5: Vue d'ensemble groupe de robinetterie

4.1.1 Circuit primaire (circuit ballon d'eau chaude)

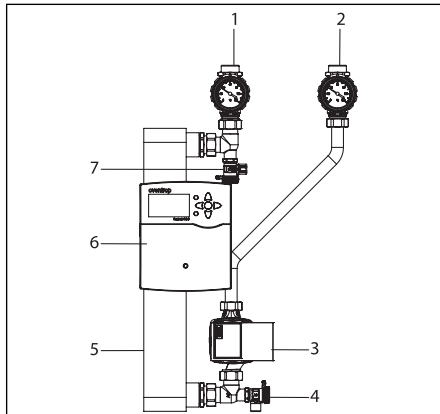


Fig. 6: Circuit primaire

- 1 Robinet à tournant sphérique avec raccordement pour sonde de température et thermomètre dans la manette
- 2 Robinet à tournant sphérique avec clapet ATS, raccordement pour sonde de température et thermomètre dans la manette
- 3 Circulateur (circuit ballon d'eau chaude)
- 4 Raccordement de rinçage, de remplissage et de purge
- 5 Echangeur de chaleur à plaques
- 6 Régulateur électronique
- 7 Raccordement de rinçage, de remplissage et de purge

4.1.2 Circuit secondaire (circuit eau potable)

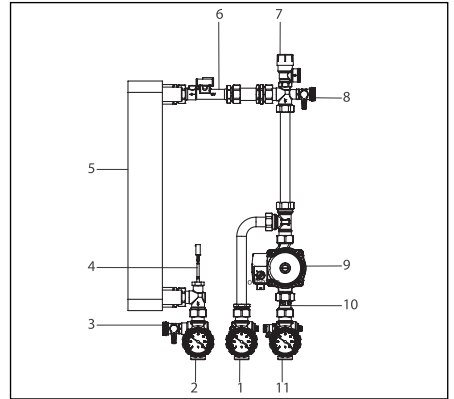


Fig. 7: Circuit secondaire avec circulateur de bouclage asynchrone

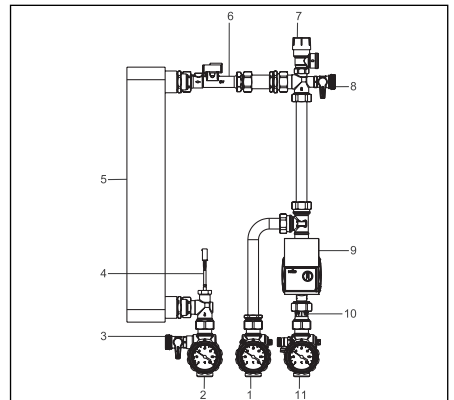


Fig. 8: Circuit secondaire avec circulateur à haut rendement

- 1 Robinet à tournant sphérique avec raccordement pour sonde de température et thermomètre dans la manette
- 2 Robinet à tournant sphérique avec raccordement pour sonde de température et thermomètre dans la manette
- 3 Raccordement de rinçage, de remplissage et de purge
- 4 Sonde de température
- 5 Echangeur de chaleur à plaques
- 6 Capteur de débit
- 7 Soupape de sécurité d'eau potable (10 bars)
- 8 Raccordement de rinçage, de remplissage et de purge
- 9 Circulateur de bouclage
- 10 Clapet de retenue
- 11 Robinet à tournant sphérique avec raccordement pour sonde de température, thermomètre dans la manette et robinet de vidange

Pos. 9, 10 et 111 seulement pour «Regumaq XZ-30-B»

4.2 Schéma d'installation

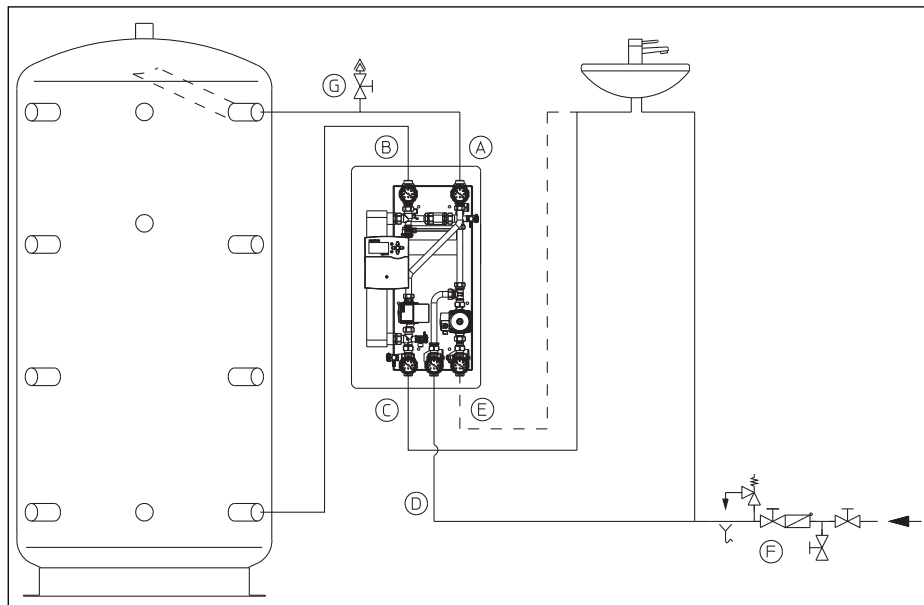


Fig. 9: Schéma d'installation

- A Circuit ballon d'eau chaude - aller
- B Circuit ballon d'eau chaude - retour
- C Sortie d'eau potable chaude
- D Arrivée d'eau potable froide
- E Bouclage d'E.C.S. - retour (seulement pour «Regumaq XZ-30-B»)
- F Ensemble de sécurité raccordement d'eau potable
- G Purgeur d'air (nécessaire en cas de guidage de tube défavorable)

5 Montage

5.1 Conseils importants

! AVIS!

Les normes en vigueur, les règles de l'art ainsi que les directives nationales sont à respecter lors de la mise en place d'une installation de préparation d'eau chaude sanitaire!

La station d'eau potable «Regumaq X/XZ» est équipée d'une soupape de sécurité 10 bars pour éviter un dépassement de la pression de service admissible dans le circuit d'eau chaude sanitaire.

- Selon la configuration du montage, une soupape de sécurité supplémentaire avec une pression d'ouverture inférieure doit être installée en dehors de la station dans conduite d'eau potable.
- Dans l'état actuel de la technique, un filtre à eau est à installer dans la conduite d'eau potable.

! ATTENTION!

La séparation hydraulique de la station doit être garantie!

Pour cette raison:

- Toujours utiliser des raccords séparés pour le raccordement au ballon tampon.
- Les conduites de raccordement de la station «Regumaq X/XZ-30-B» au ballon d'eau chaude devraient être aussi courtes que possible.

5.2 Préparation



AVERTISSEMENT!

Risque de blessure en cas de qualification insuffisante!

Une mauvaise manipulation peut entraîner des dommages corporels et des dégâts matériels considérables.

Pour cette raison:

- Le montage ne doit être effectué que par un spécialiste en gaz et en eau.
- Ne faire effectuer les travaux aux installations électriques que par un spécialiste en électricité.

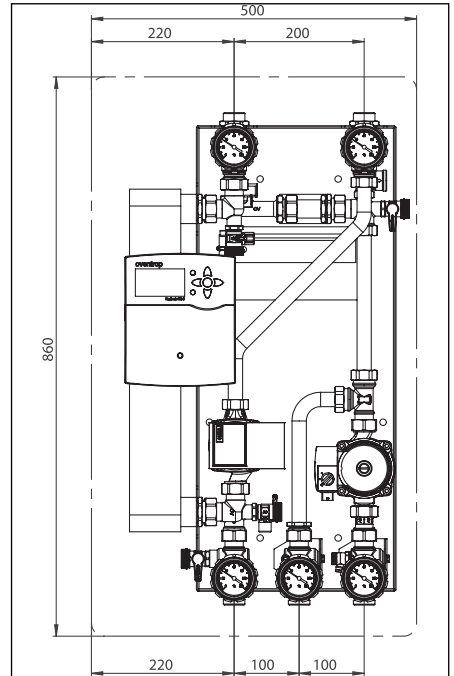


Fig. 10: Montage, indications en mm

Avant le montage de la station d'eau potable:

1. Déterminer le positionnement et le tracé de toutes les conduites d'alimentation et de retour vers la station d'eau potable en veillant à ce que les conduites de raccordement vers le ballon d'eau chaude soient aussi courtes que possible!
2. Déterminer le positionnement de la station d'eau potable.
3. Il faut s'assurer qu'une fiche deux pôles + terre ou un câble électrique protégés par fusibles existe. Si nécessaire, faire réaliser l'installation par un spécialiste en électricité en tenant compte des normes actuelles en vigueur.
4. Préparer les outils nécessaires
 - Mètre pliant
 - Niveau à bulle
 - Clé serre-tubes
 - Perceuse (avec trépan de 10 mm)
 - Clé plate de 13 mm / Cliquet réversible avec clé à douille de 13 mm
 - Coupeuse

5.3 Montage mural

1. Après avoir enlevé l'emballage, démonter la partie avant de la coquille d'isolation.
2. Sortir le groupe de robinetterie de la partie arrière de la coquille d'isolation.
3. Placer à l'arrière l'équerre murale (1) jointe à la livraison sur la partie arrière (2) de l'isolation (flèche) et l'enclencher.
4. Tenir la partie arrière de la coquille d'isolation dans la position de montage souhaitée et la positionner.
5. Ajuster l'aplomb de la partie arrière de la coquille d'isolation à l'aide d'un niveau à bulle.
6. Marquer les perçages pour l'équerre murale sur le mur.
7. Démontez la partie arrière de la coquille d'isolation du mur.
8. Réaliser les perçages pour l'équerre murale et les munir de chevilles.
9. Sortir l'équerre murale de la partie arrière de la coquille d'isolation et la monter sur le mur à l'aide des vis M 8 x 70 et des rondelles livrées avec.
10. Accrocher la partie arrière de la coquille d'isolation à l'équerre murale et l'utiliser comme gabarit de perçage pour les vis de fixation du groupe de robinetterie.
11. Choisir 4 perçages (flèches fig. 11) pour la fixation du groupe de robinetterie et les marquer sur le mur.
12. Démontez la partie arrière de la coquille d'isolation. Réaliser des perçages pour les vis de fixation du groupe de robinetterie et les munir de chevilles.
13. Accrocher la partie arrière de la coquille d'isolation à l'équerre murale.
14. Suspendre le groupe de robinetterie (3) à l'équerre murale et le monter sur le mur à l'aide des vis M 8 x 100 et des rondelles livrées avec.
15. Monter la tuyauterie de l'installation à l'aide du schéma d'installation, voir «Raccordement des conduites d'alimentation» (voir 5.4).

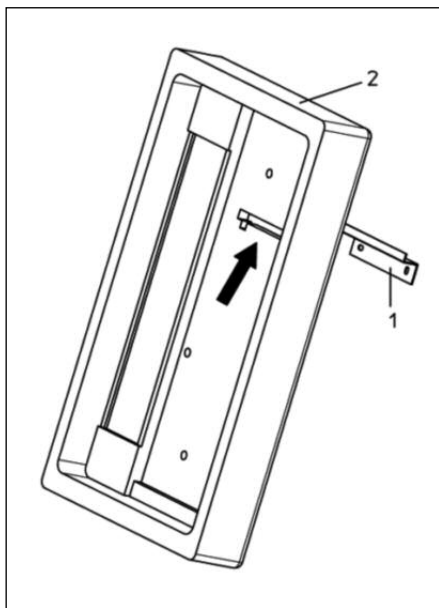


Fig. 11: Partie arrière de la coquille d'isolation, équerre murale

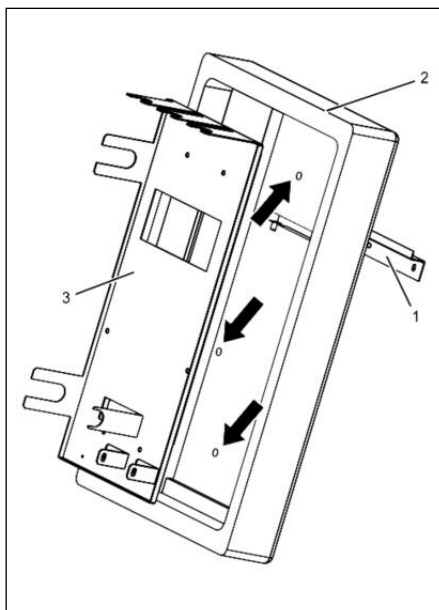


Fig. 12: Partie arrière de la coquilles d'isolation, équerre murale

5.4 Raccordement des conduites d'alimentation

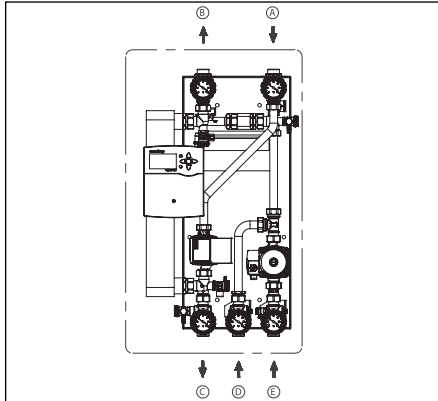


Fig. 13: Raccordement des conduites d'alimentation

Raccorder les conduites d'alimentation selon le schéma suivant:

G1 à joint plat:

- A Circuit ballon d'eau chaude - aller
- B Circuit ballon d'eau chaude - retour
- C Sortie d'eau potable chaude
- D Arrivée d'eau potable froide
- E Bouclage d'E.C.S - retour (seulement pour «Regumaq XZ-30-B»)



IMPORTANT!

Des jeux de douilles sont disponibles comme accessoires et sont à commander séparément.

5.5 Raccordement électrique



AVERTISSEMENT!

Risque de mort en cas de qualification insuffisante!

Un mauvais montage peut entraîner des dommages corporels et des dégâts matériels considérables.

Pour cette raison:

- Le montage doit être effectué par un spécialiste en électricité autorisé.
- Avant le début des travaux, vérifier que tous les composants soient hors tension.

5.5.1 Branchement au réseau électrique

1. Branchement au réseau électrique:

Le branchement au réseau électrique se fait à l'aide du câble de raccordement prémonté avec fiche deux pôles + terre.

2. Relier la station d'eau potable à la terre!

5.5.2 Schéma de câblage

En départ usine, la station d'eau potable est câblée et prête à être enfilée aux points suivants (voir aussi mode d'emploi régulateur).

Côté primaire

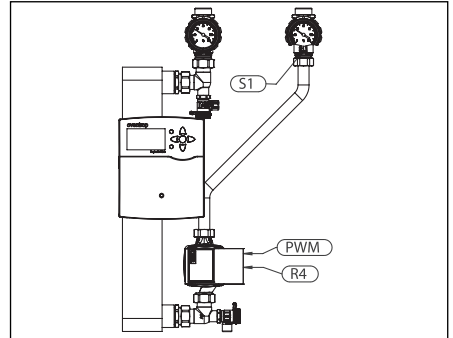


Fig. 14: Câblage côté primaire

- R4 Circulateur côté primaire
- S1 Température aller côté primaire

Côté secondaire

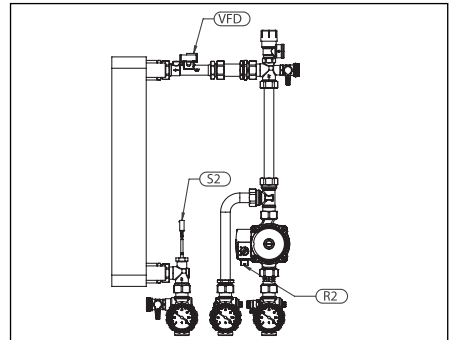


Fig. 15: Câblage du circuit secondaire avec circulateur de bouclage asynchrone

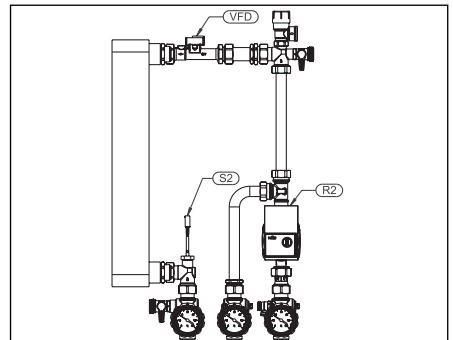


Fig. 16: Câblage du circuit secondaire avec circulateur à bouclage à haut rendement

- R2 Circulateur de bouclage (seulement «Regumaq XZ-30-B»)
- S2 Température sortie eau chaude
- VFD Température arrivée eau froide/ Retour bouclage d'E.C.S.

VFD Capteur de débit

5.5.3 Sonde de température / Sorties

Merci d'observer le mode d'emploi du régulateur pour le raccordement de davantage de sondes de température.

6 Mise en service

ATTENTION!

Dégâts matériels par erreur de manipulation!

Des erreurs de manipulation et une installation incomplète peuvent entraîner des dysfonctionnements et des dégâts matériels.

Pour cette raison:

Avant la mise en service (initiale), les états effectifs suivants sont à vérifier:

- Tous les robinets à tournant sphérique doivent être ouverts!
- Tous les clapets ATS doivent être fermés (position de service)!

Les stations «Regumaq X/XZ-30-B» sont soumises à un contrôle de pression en usine.

- Avant la mise en service, contrôler tous les raccordements et resserrer si nécessaire!
- Avant la mise en service, l'étanchéité de l'installation complète doit être testée par un contrôle de pression.

AVERTISSEMENT!

Afin de garantir un parfait fonctionnement de l'installation, la tuyauterie doit être purgée et rincée à fond.

Prévoir des composants correspondants (purgeurs etc.) lors de la construction.

DANGER!

Risque de brûlure!

Les conduites d'eau et l'eau s'écoulant au robinet d'eau peuvent être très chaudes (>60°C).

Pour cette raison:

- Si possible, n'effectuer la désinfection (voir mode d'emploi du régulateur) que dans la nuit.
- Si nécessaire, prévoir des mesures de protection contre les brûlures.

6.1 Rinçage, remplissage

Les stations «Regumaq X/XZ-30-B» sont soumises à un contrôle de pression en usine mais avant le remplissage, l'étanchéité de l'installation complète doit être testée par le spécialiste.

AVERTISSEMENT!

Risque de blessure!

Une mauvaise manipulation peut entraîner des dommages corporels et des dégâts matériels considérables.

Pour cette raison:

- Il est impératif de tester l'étanchéité de l'installation avant de remplissage/rinçage!
- Ne faire effectuer tous travaux que par un spécialiste autorisé.
- Porter des lunettes protectrices.

ATTENTION! **Dégâts matériels par coups de bélier!**

Des coups de bélier soudains lors de l'ouverture des robinets à tournant sphérique peuvent entraîner des dégâts matériels!

Pour cette raison:

- Les robinets à tournant sphérique doivent toujours être ouverts lentement !

6.1.1 Remplissage et purge du circuit primaire «Regumaq X-30-B» / «Regumaq XZ-30-B»

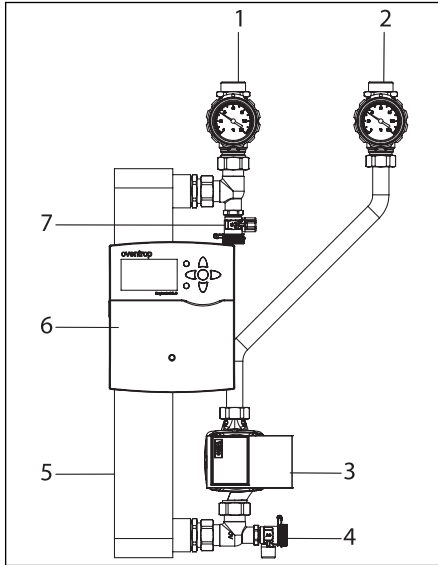


Fig. 17: Remplissage, purge

1. Ouvrir le clapet ATS du robinet à tournant sphérique (2) en tournant la manette à 45° (voir 6.1.3 – clapet ATS).
2. Ouvrir le robinet à tournant sphérique (1).
3. Remplir le circuit primaire à travers le robinet de remplissage et de rinçage (4).
4. Purger le circuit primaire au point le plus haut (lors de la construction).
5. Faire tourner le circulateur (3) du circuit primaire en fonctionnement manuel (voir mode d'emploi régulateur) pendant un certain temps et purger le système à fond.
6. Remplir l'installation lentement jusqu'à obtention de la pression souhaitée.
7. Après la purge, fermer le robinet à tournant sphérique (4) et mettre le robinet à tournant sphérique (2) en position de service.

6.1.2 Remplissage et purge du circuit secondaire «Regumaq X-30-B»

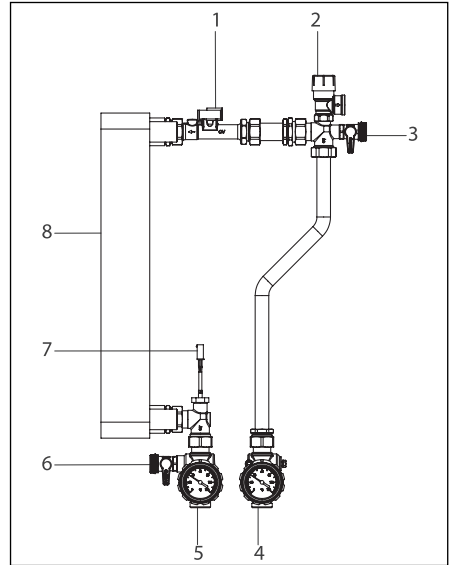


Fig. 18: Remplissage, purge «Regumaq X-30-B»

1. Ouvrir le robinet à tournant sphérique (5) dans le circuit secondaire.
2. Ouvrir le robinet à tournant sphérique (4) lentement et remplir l'installation.
3. Procéder à la purge de l'échangeur de chaleur en ouvrant le robinet de remplissage et de rinçage (3) lentement afin que l'air puisse s'échapper.
4. Procéder à la purge de la tuyauterie en ouvrant un point de puisage afin que l'air puisse s'échapper.
5. Fermer le robinet à tournant sphérique (3) après la purge.

«Regumaq XZ-30-B»

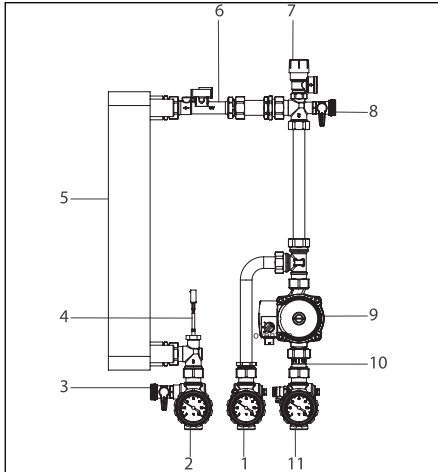


Fig. 19: Remplissage, purge «Regumaq XZ-30-B»

1. Ouvrir le robinet à tournant sphérique (2) dans le circuit secondaire.
2. Ouvrir le robinet à tournant sphérique (1) lentement et remplir l'installation.
3. Procéder à la purge de l'échangeur de chaleur en ouvrant le robinet de vidange et de remplissage (8) lentement afin que l'air puisse s'échapper.
4. Purger la conduite de bouclage d'E.C.S. à travers les robinet de vidange latéral (11).
5. Procéder à la purge de la tuyauterie en ouvrant un point de puisage afin que l'air puisse s'échapper.
6. Après la purge, fermer le robinet à tournant sphérique (8) et le robinet de vidange (11).

6.1.3 Clapets ATS



AVERTISSEMENT!

En pleine période de service, les clapets ATS doivent se trouver en position de service!

Pour cette raison

- Après le remplissage ou le rinçage de l'installation, les clapets ATS doivent être mis en position de service.

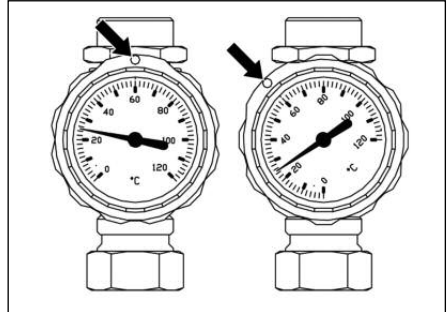


Fig. 20: Robinet à tournant sphérique aller ballon d'eau chaude

Exemple d'illustration:

Gauche = Clapet ATS fermé (position de service)

Droite = Clapet ATS ouvert, manette à 45°

7 Entretien

7.1 Entretien

Il est recommandé de faire entretenir la station par une entreprise qualifiée au moins une fois par an afin de garantir un bon fonctionnement de la station.

Les travaux suivants devraient être effectués lors de l'entretien:

- Contrôle d'étanchéité:
 - toute la robinetterie et tous les raccordements.
- Contrôle du fonctionnement et décalcification de l'échangeur de chaleur si nécessaire.

8 Démontage et élimination



AVERTISSEMENT!

Risque de blessure en cas de qualification insuffisante!

Une mauvaise manipulation peut entraîner des dommages corporels et des dégâts de matériels considérables.

Pour cette raison:

- Ne faire effectuer le démontage que par des spécialistes.
- Ne faire effectuer les travaux aux installations électriques que par un spécialiste en électricité.

Le robinet à tournant sphérique dans le circuit primaire (aller du ballon d'eau chaude) est équipé d'un clapet ATS. En position de service (fig. 20 à gauche), le fluide ne passe que dans les sens de circulation.

Pour le remplissage ou le rinçage de l'installation, le clapet ATS peut être ouvert en tournant la manette à 45° (fig. 20 à droite).

8.1 Démontage



AVERTISSEMENT!

Risque de blessure en cas de mauvais démontage!

Des énergies résiduelles accumulées, composants avec arêtes vives, pointes et carnes à l'extérieur et l'intérieur de la station peuvent entraîner des blessures.

Pour cette raison:

- Avant le début des travaux, veillez à faire de la place.
- Manipuler des composants ouverts avec arêtes vives avec précaution.

Veillez à ce que les travaux soient réalisés dans la plus grande des propretés! Des composants ou outils traînants sont des sources d'accident.

Démonter les composants professionnellement.

Avant le démontage:

- Mettre l'appareil hors circuit et protéger contre une remise en service.
- Séparer toute alimentation en courant de l'appareil physiquement et décharger les énergies résiduelles accumulées.
- Ecarter les chutes de matériel et veiller à la gestion de ces déchets dans le respect de l'environnement.

8.2 Elimination

Si un accord de reprise ou d'élimination n'a pas été conclu, les composants démontés sont à amener au recyclage:

Les métaux sont à mettre à la ferraille.

Amener les éléments plastiques au recyclage.

Eliminer les autres composants selon la qualité des matériaux.



ATTENTION!

Dégâts causés à l'environnement en cas de mauvaise élimination!

Les déchets électriques, composants électroniques, lubrifiants et autres matières consommables sont des déchets dangereux et ne doivent être éliminés que par des personnes qualifiées!

Le service communal local ou des entreprises d'élimination spéciales donnent des renseignements concernant une élimination écologique.

9 Garantie

Les conditions de garantie valables aux moment de la livraison s'appliquent.

Sous réserve de modifications techniques.

138103080 01/2018

Vous trouverez une vue d'ensemble des interlocuteurs dans le monde entier sur www.oventrop.com.

oventrop

Gruppi per l'acqua sanitaria -

Gruppi per la fornitura di acqua calda

Regumaq X-30-B

Regumaq XZ-30-B



IT Istruzioni per l'installazione e l'uso

Leggere attentamente le istruzioni per l'installazione e l'uso prima di installare il gruppo per acqua sanitaria!

L'utilizzatore del sistema deve avere a disposizione le istruzioni per l'installazione e l'uso, così come ogni altra documentazione utile.

Contenuto:

1. Informazioni generali	50
2. Avvertenze per la sicurezza	50
3. Dati tecnici	52
4. Struttura e funzione	55
5. Installazione	57
6. Primo avvio	60
7. Manutenzione	62
8. Rimozione e smaltimento	62
9. Garanzia	63

1 Informazioni generali

1.1 Informazioni sulle istruzioni per l'installazione e l'uso

Le presenti istruzioni per l'installazione e l'uso offrono importanti consigli sul trattamento dell'apparecchio. Il rispetto di tutte le avvertenze per la sicurezza e delle istruzioni riportate è estremamente importante per garantire condizioni di lavoro sicure.

Leggere con attenzione le presenti istruzioni per l'installazione e l'uso prima di eseguire operazioni sull'apparecchio o con l'apparecchio, in particolare prima dell'installazione e del primo avvio.

Altri documenti utili:

manuali di tutti i componenti del sistema.

1.2 Conservazione dei documenti

Le istruzioni per l'installazione e l'uso devono essere custodite dall'utilizzatore del sistema.

1.3 Interpretazione dei simboli

Le linee guida per la sicurezza sono illustrate attraverso l'utilizzo di simboli. Osservare queste linee guida per evitare incidenti, danni materiali e malfunzionamenti.



PERICOLO! Pericolo imminente per l'incolumità dell'utilizzatore o di terzi.



ATTENZIONE!
Situazione potenzialmente pericolosa per il prodotto, il sistema o l'ambiente.



NOTA!
Informazioni e note utili!

1.4 Copyright

Le istruzioni per l'installazione e l'uso sono protette da copyright.

2 Avvertenze per la sicurezza

Quando è stato sviluppato, il gruppo per l'acqua sanitaria è stato progettato e fabbricato in conformità con le regole tecnologiche approvate in vigore ed è sicuro. Tuttavia, un utilizzo non appropriato o errato dell'unità può comportare alcuni rischi.

2.1 Utilizzo corretto

La sicurezza durante il funzionamento è garantita solo se l'unità per l'acqua sanitaria è utilizzata correttamente.

Il progetto dell'apparecchio corrisponde ad un gruppo controllato elettronicamente con scambiatore di calore per la trasmissione regolata del calore del circuito del serbatoio (circuito primario) ad un circuito di acqua sanitaria (circuito secondario).

Circuito primario fino a PN 10 e 95°C di temperatura continua, circuito secondario fino a PN 10 e 95°C.

Qualsiasi altro utilizzo dell'unità per l'acqua sanitaria è proibito e ritenuto non conforme.

Non saranno accettati reclami contro il produttore e/o i suoi rappresentanti autorizzati, in riferimento a danni derivanti da un utilizzo errato del gruppo per l'acqua sanitaria.

Il rispetto delle istruzioni per l'installazione e l'uso costituisce parte dei termini di esecuzione.

2.2 Possibili rischi sul luogo di installazione

È necessario osservare le avvertenze sulla sicurezza riportate in questa sezione e le note di avviso presenti negli altri capitoli delle istruzioni per ridurre i rischi per la salute ed evitare situazioni pericolose.



PERICOLO!

Pericolo di ustione!

I tubi dell'acqua e l'acqua che fuoriesce dal rubinetto possono diventare molto caldi (>60°C).

Per questo motivo:

- indossare sempre un abbigliamento di protezione e guanti di sicurezza nel corso delle operazioni in prossimità di parti calde.
- prima di cominciare il lavoro, assicurarsi che tutti i componenti si siano raffreddati fino a raggiungere una temperatura ambiente.
- la disinfezione dovrebbe essere eseguita, se possibile, durante la notte (vedere anche il manuale della centralina).
- in caso di necessità, occorre adottare in loco misure preventive contro le ustioni.



PERICOLO!

È necessario adottare misure adeguate affinché le temperature e le pressioni massime di funzionamento non vengano superate.

2.3 Installazione, primo avvio, manutenzione



AVVERTENZA!

Pericolo di morte!

Un'installazione errata può provocare lesioni gravi a persone e danni materiali.

Per questo motivo:

Gli interventi di installazione, primo avvio e manutenzione devono essere effettuati esclusivamente da rivenditori specializzati (VDE, EN 12975 e DIN 4807).

Esperto di gas e acqua

Grazie alla sua formazione, competenza ed esperienza e alla conoscenza dei relativi standard e norme, l'esperto di gas e acqua è in grado di effettuare qualsiasi operazione su impianti a gas e di riconoscere potenziali pericoli.

Elettricista

Grazie alla sua formazione, competenza ed esperienza e alla conoscenza dei relativi standard e norme, l'elettricista è in grado di effettuare qualsiasi operazione su impianti elettrici e di riconoscere potenziali pericoli.

2.4 Note sull'installazione



ATTENZIONE!

Uno scambiatore di calore a piastre in acciaio inox in rame saldato costituisce parte dell'unità per l'acqua sanitaria.

Si prega di leggere con attenzione il documento "Demands on potable water when using Oventrop fresh water and dwelling stations" (Domande sull'acqua sanitaria quando si utilizzano i gruppi Oventrop per l'acqua sanitaria e le unità abitative) sul sito www.ventrop.com

L'ingegnere designato e l'utilizzatore del sistema hanno l'obbligo di verificare l'eventuale presenza di sostanze nell'acqua e di fattori che possono provocare la corrosione e la formazione di pietrisco all'interno del sistema, al fine di attivare misure appropriate.



ATTENZIONE!

L'impianto di un sistema di acqua sanitaria riscaldata deve essere installato rispettando gli standard in vigore, le regole tecnologiche approvate e le normative locali.

In particolare, quando è in funzione un sistema di circolazione, è necessario osservare le norme igieniche, in conformità con il foglio di lavoro DVGW W551.

Per garantire un funzionamento ottimale del gruppo per l'acqua sanitaria, è necessario osservare le seguenti condizioni:

- a tubazione del circuito primario deve essere collegata all'attacco laterale più alto del serbatoio tampone.
- la tubazione del circuito primario deve essere la più corta possibile per garantire un rapido riscaldamento dello scambiatore di calore quando si preleva l'acqua.
- unità con scambiatore di calore in rame saldato: il rame saldato è utilizzato nello scambiatore di calore del gruppo per l'acqua sanitaria. Per questa ragione, non utilizzare tubi in acciaio nella direzione del flusso dietro il gruppo per l'acqua sanitaria, in quanto gli ioni di rame disciolti possono provocare la corrosione dell'acciaio.
- la valvola di sicurezza nel circuito dell'acqua sanitaria (circuito secondario) deve essere collegata ad un tubo di scarico, tenendo in considerazione gli standard in vigore.

2.5 Pezzi di ricambio



PERICOLO!

Pericolo di lesioni!

Pezzi di ricambio inadatti o difettosi possono causare non soltanto danni, malfunzionamenti o una perdita totale di energia, ma compromettere anche la sicurezza.

Per questo motivo:

- utilizzare esclusivamente pezzi di ricambio originali.

I pezzi di ricambio sono disponibili presso i rivenditori autorizzati.

2.6 Istruzioni per l'uso dei componenti integrati

Oltre alle istruzioni generali d'uso, è necessario rispettare le istruzioni per l'uso dei componenti integrati riportate di seguito. Osservare le note incluse nelle istruzioni (in particolare le avvertenze sulla sicurezza).

- Istruzioni d'uso della pompa
- Istruzioni d'uso della centralina
- Istruzioni per l'installazione e l'uso del serbatoio tampone (non in dotazione)

3 Dati tecnici

"Regumaq X-30-B" / "Regumaq XZ-30-B"	
Dati tecnici generali	
Pressione massima di funzionamento (lato primario)	10 bar
Pressione massima di funzionamento (lato secondario)	10 bar
Temperatura massima di funzionamento	95 °C
Prevalenza massima (lato primario)	6 m
Prevalenza massima (lato secondario)*	Wilo ZRS: 4 m Wilo Yonos PARA Z: 7 m
Numero di piastre dello scambiatore di calore	30
Kv (lato primario)	3,6
Kv (lato secondario)	3,0
Fluido	
Lato primario	Acqua di riscaldamento
Lato secondario	Acqua sanitaria
Valvole di ritegno	
Resistenza lato primario	350 mm WG
Resistenza lato secondario	200 mm WG

Materiali	
Valvole	Ottone/ ottone resistente alla dezincatura
Guarnizioni	EPDM / AFREE 400
Coibentazione	EPP
Valvole di ritegno	PPS/ ottone/ ottone resistente alla dezincatura
Tubi	Acciaio inox 1.4401
Scambiatore di calore in acciaio inox in rame saldato	Acciaio inox 1.4401 rame saldato
Scambiatore di calore costituito interamente in acciaio inox	Acciaio inox 1.4401 acciaio inox saldato
Dimensioni	
Collegamenti (lato primario)	Guarnizione piana G1
Collegamenti (lato secondario)	Guarnizione piana G1
Distanza interasse tra tubi	100 mm
Larghezza	500 mm
Altezza	860 mm
Profondità	260 mm
Distanza interasse tubo - parete (primario)	130 mm
Distanza interasse tubo - parete (secondario)	80 mm

*solo "Regumaq XZ-30-B"

Impostazione di fabbrica: III

Osservare le istruzioni d'uso della pompa.

3.1 Diagramma di flusso

3.1.1 "Regumaq X-30-B"/ "Regumaq XZ-30-B"

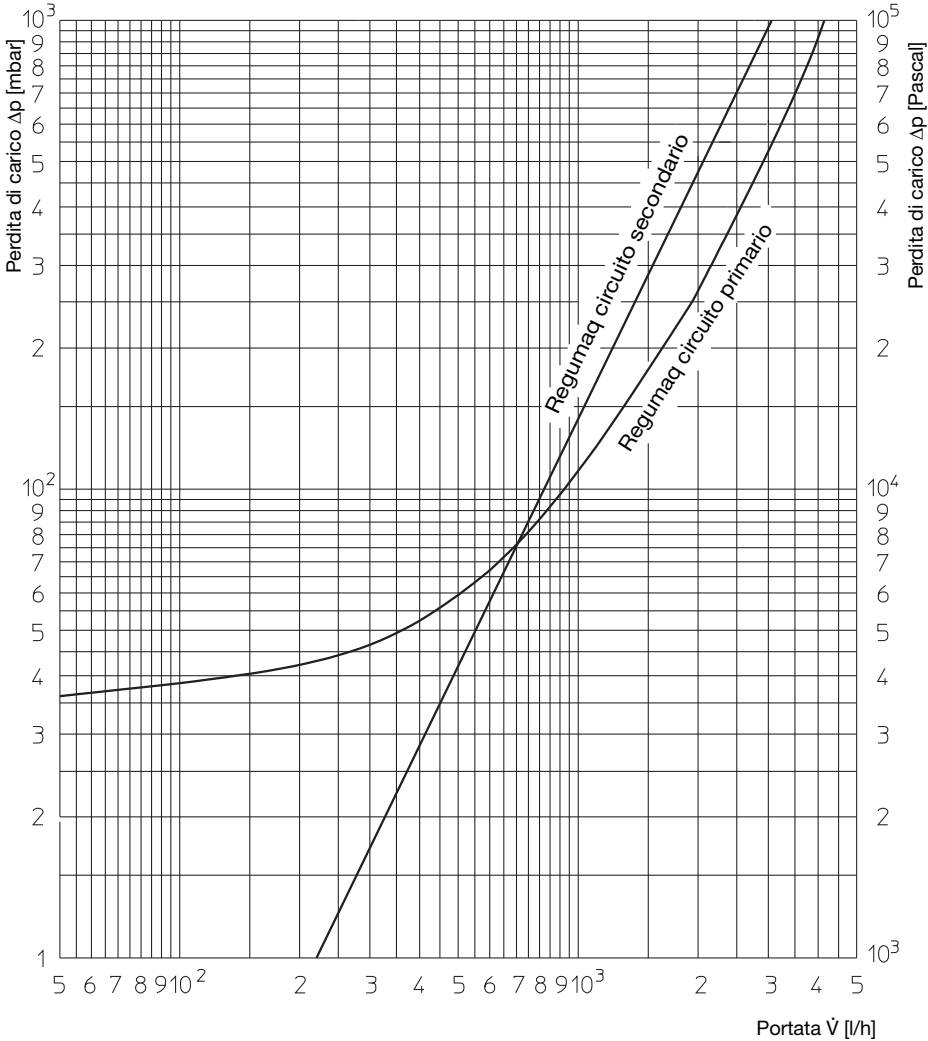


Fig. 1: Diagramma di flusso "Regumaq X-30-B"/ "Regumaq XZ-30-B"

3.2 Curve caratteristiche pompa

3.2.1 Wilo Yonos Para RS 15/7

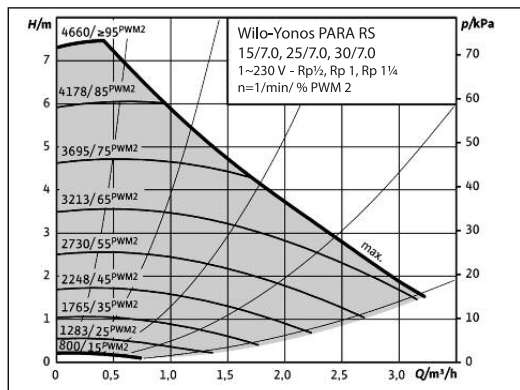


Fig. 2: Curve caratteristiche pompa Wilo Yonos Para RS 15/7

3.2.2 Wilo ZRS 15/4-3 Ku

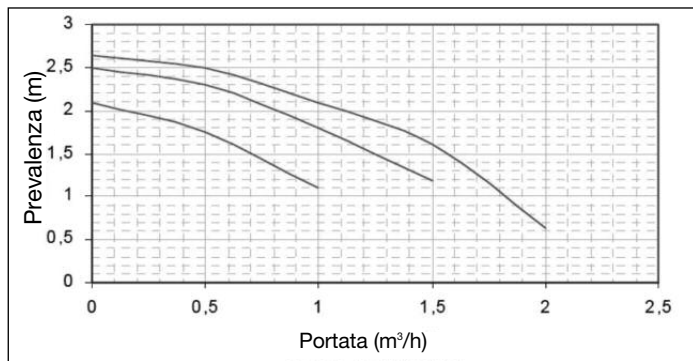


Fig. 3: Curve caratteristiche pompa Wilo ZRS 15/4-3 Ku

3.2.3 Wilo Yonos Para Z

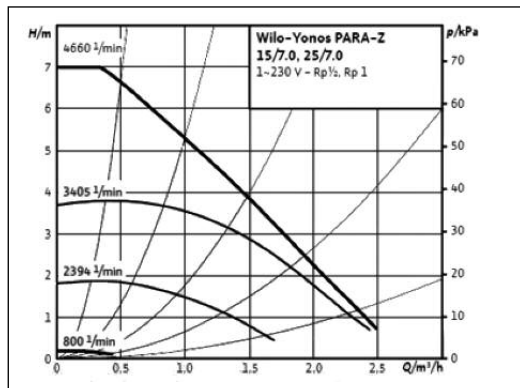


Fig. 4: Curva caratteristica pompa "Wilo Yonos PARA Z"

4 Costruzione e funzione

4.1 "Regumaq X-30-B"/"Regumaq XZ-30-B"

Il gruppo per l'acqua sanitaria con o senza circolazione è un gruppo assemblato controllato elettronicamente con uno scambiatore di calore a piastre per il riscaldamento di acqua sanitaria secondo il principio del flusso continuo.

Il gruppo per l'acqua sanitaria "Regumaq XZ-30-B" dispone di una pompa di circolazione integrata.

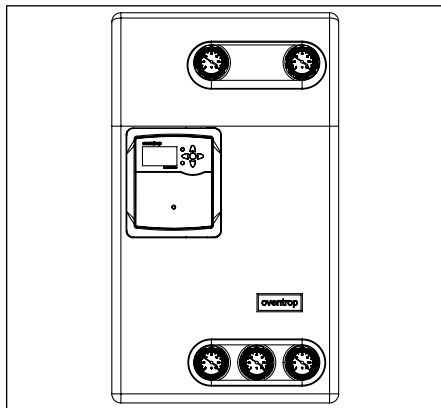


Fig. 5: Veduta esterna del gruppo assemblato

4.1.1 Circuito primario (circuito del serbatoio)

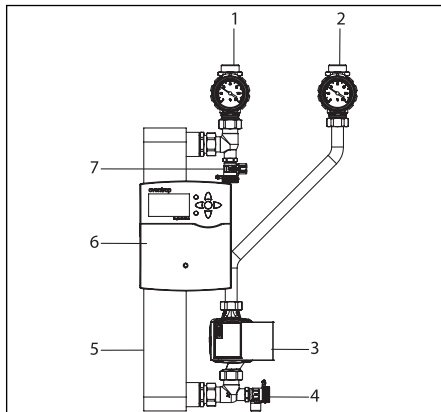


Fig. 6: Circuito primario

- 1 Valvola a sfera con collegamento per sensore di temperatura e termometro integrato nella maniglia
- 2 Valvola a sfera con valvola di ritegno, collegamento per sensore di temperatura e termometro integrato nella maniglia
- 3 Pompa (circuito serbatoio)
- 4 Collegamento per risciacquo, riempimento e scarico
- 5 Scambiatore di calore a piastre
- 6 Centralina elettronica
- 7 Collegamento per risciacquo, riempimento e scarico

4.1.2 Circuito secondario (acqua sanitaria)

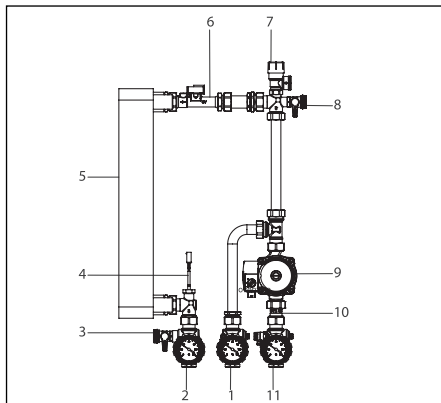


Fig. 7: Circuito secondario con pompa di ricircolo asincrona

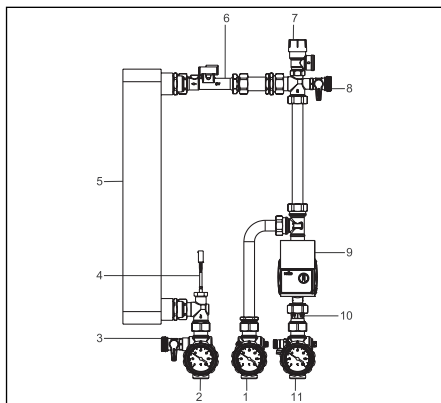


Fig. 8: Circuito secondario con pompa di ricircolo ad alta efficienza

- 1 Valvola a sfera con collegamento per sensore di temperatura e termometro integrato nella maniglia
 - 2 Valvola a sfera con valvola di ritegno, collegamento per sensore di temperatura e termometro integrato nella maniglia
 - 3 Collegamento per risciacquo, riempimento e scarico
 - 4 Sensore di temperatura
 - 5 Scambiatore di calore a piastre
 - 6 Flussometro
 - 7 Valvola di sicurezza acqua sanitaria (10 bar)
 - 8 Collegamento per risciacquo, riempimento e scarico
 - 9 Pompa di circolazione
 - 10 Valvola di ritegno
 - 11 Valvola a sfera con collegamento per sensore di temperatura, termometro integrato nella maniglia e valvola di scarico
- 9, 10 e 11 solo per "Regumaq XZ-30-B"

4.2 Illustrazione del sistema

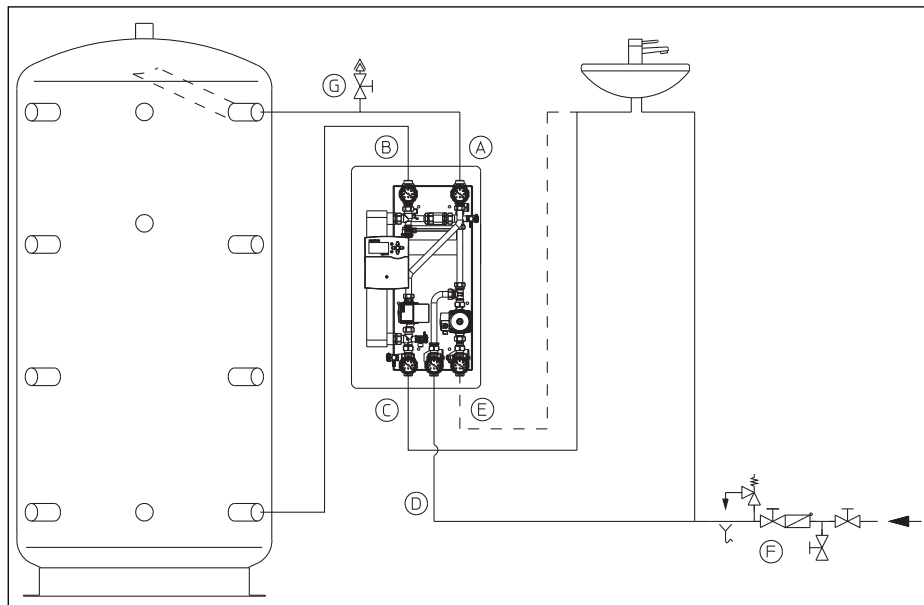


Fig. 9: Illustrazione del sistema

- A Mandata circuito del serbatoio
- B Ritorno circuito del serbatoio
- C Uscita acqua sanitaria - calda
- D Entrata acqua calda - fredda
- E Ritorno circolazione (solo per "Regumaq XZ-30-B")
- F Collegamento del gruppo di sicurezza acqua sanitaria
- G Disaeratore (richiesto in presenza di una posa della condotta poco adeguata)

5 Installazione

5.1 Note importanti

! ATTENZIONE!

Durante la costruzione dell'impianto per la produzione dell'acqua sanitaria, è necessario osservare le normative vigenti, le normative tecniche riconosciute ed i regolamenti locali!

La stazione per la produzione di acqua sanitaria "Regumaq X/XZ" è equipaggiata di valvola di sicurezza 10 bar per evitare che la pressione d'esercizio superi i valori consentiti.

- A seconda delle condizioni dell'impianto è necessario prevedere l'installazione di una seconda valvola di sicurezza con bassa pressione di apertura in posizione esterna alla stazione nella tubatura dell'acqua sanitaria
- Nella tubatura dell'acqua sanitaria è necessario installare un filtro acqua

! ATTENZIONE!

Assicurare il disaccoppiamento idraulico del gruppo.

A tal fine:

- utilizzare sempre un collegamento separato al serbatoio tampone.
- i tubi di collegamento tra l'unità "Regumaq X/XZ-30-B" e il serbatoio devono essere più corti possibile.

5.2 Preparazioni



AVVERTENZA!

Pericolo di lesioni!

Un'installazione errata può causare lesioni gravi alle persone e danni materiali.

Per questo motivo:

- l'installazione deve essere eseguita esclusivamente da un esperto di gas e acqua specializzato.
- tutte le operazioni sull'impianto elettrico devono essere effettuate esclusivamente da un elettricista specializzato.

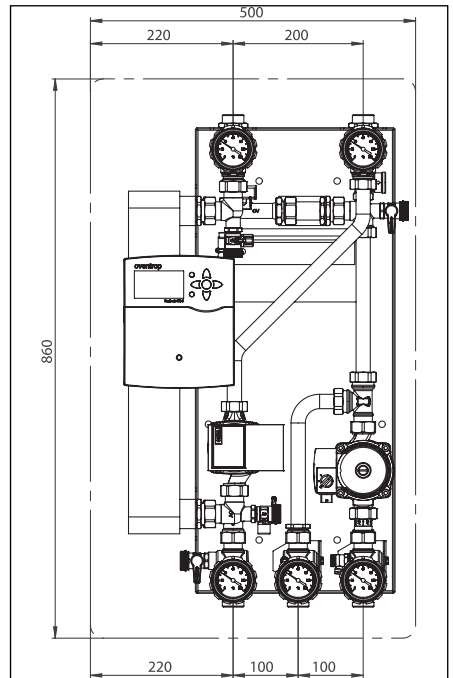


Fig. 10: Installazione, indicazioni in mm

Prima dell'installazione del gruppo per acqua sanitaria:

1. Definire la posizione e la direzione di tutti i tubi di mandata e di ritorno al gruppo per l'acqua sanitaria. I tubi di collegamento al serbatoio devono essere più corti possibili!
2. Definire la posizione del gruppo dell'acqua sanitaria.
3. Controllare che sia presente una rete elettrica protetta da fusibili di dimensioni adeguate. L'impianto deve essere eseguito da un elettricista specializzato, in conformità ai relativi standard in vigore.
4. Tenere a portata di mano gli attrezzi necessari:
 - Metro a nastro
 - Livella a bolla d'aria
 - Chiave giratubi
 - Trapano (con punta da muro da 10 mm)
 - Chiave fissa 13 mm/ chiave a cricchetto reversibile con bussola da 13 mm
 - Taglierina

5.3 Fissaggio al muro

1. Dopo aver rimosso il materiale di imballaggio, togliere il guscio isolante anteriore.
2. Sollevare il gruppo assemblato dal guscio isolante posteriore.
3. Fissare il supporto angolare da parete in dotazione (1) al guscio isolante posteriore (2) (freccia) dal retro e spingere fino a quando si avverte uno scatto.
4. Mantenere il guscio isolante posteriore nel luogo e nella posizione di installazione desiderati.
5. Regolare la posizione perpendicolare del guscio isolante posteriore con la livella a bolla d'aria.
6. Segnare sul muro i fori per il supporto angolare da parete.
7. Togliere il guscio isolante posteriore dal muro.
8. Praticare i fori per il supporto angolare da parete e munirli di chiodi senza testa.
9. Rimuovere il supporto angolare da parete dal guscio isolante posteriore e fissarlo alla parete con le viti M 8 x 70 e le rondelle fornite in dotazione.
10. Appendere il guscio isolante posteriore sul supporto angolare da parete e usare una maschera di foratura per le viti di fissaggio del gruppo assemblato.
11. Scegliere quattro fori (freccie fig. 11) per il fissaggio del gruppo assemblato e marcarli sul muro.
12. Togliere il guscio isolante posteriore. Praticare i fori per le viti di fissaggio del gruppo assemblato e inserire chiodi senza testa.
13. Appendere il guscio isolante posteriore sul supporto angolare da parete.
14. Appendere il gruppo assemblato (3) sul supporto angolare da parete e fissarlo al muro utilizzando le viti M 8 x 100 e le rondelle fornite in dotazione.
15. Installare i tubi rispettando lo schema di installazione. Vedere "Collegamento dei tubi di alimentazione" (sezione 5.4).

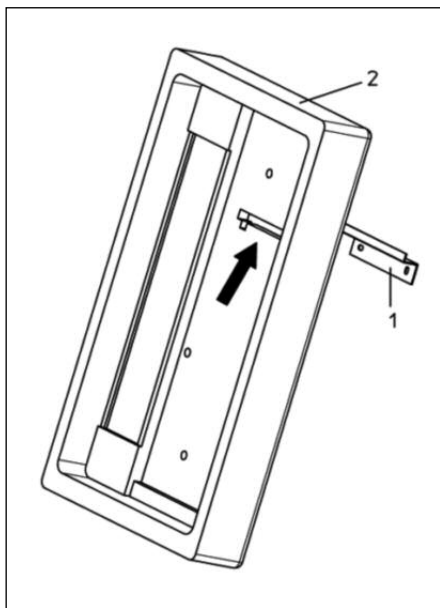


Fig. 11: Guscio isolante posteriore, supporto angolare da parete

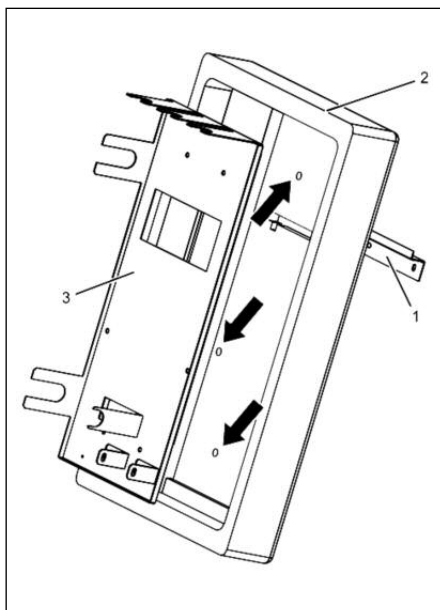


Fig. 12: Guscio isolante posteriore, supporto angolare da parete

5.4 Collegamento dei tubi di alimentazione

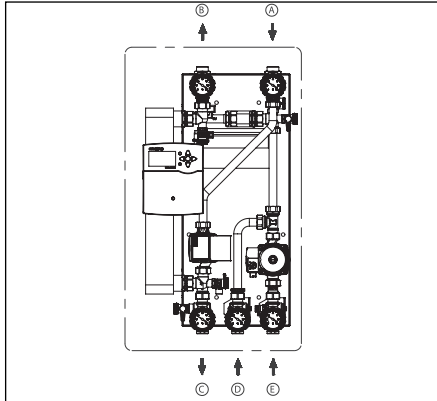


Fig. 13: Collegamento dei tubi di alimentazione

Collegare i tubi di alimentazione secondo il seguente schema:

Guarnizione piana G1:

- A Mandata circuito del serbatoio
- B Ritorno circuito del serbatoio
- C Uscita acqua sanitaria - calda
- D Mandata acqua sanitaria - fredda
- E Ritorno circolazione (solo per "Regumaq XZ-30-B")



NOTA!

I set di boccole adatti sono disponibili come accessori e devono essere ordinati separatamente.

5.5 Collegamenti elettrici



PERICOLO!

Pericolo di morte!

Un'installazione errata può causare lesioni gravi alle persone e danni materiali.

Per questo motivo:

- l'installazione deve essere eseguita esclusivamente da un elettricista specializzato.
- prima di cominciare il lavoro, assicurarsi che tutti i componenti siano scollegati dall'alimentazione elettrica.

5.5.1 Collegamento alla rete elettrica

1. Collegamento alla rete elettrica: il collegamento alla rete elettrica è realizzato utilizzando il cavo di connessione pre-assemblato con presa di corrente collegata a terra.
2. Il gruppo per acqua sanitaria deve essere collegato a terra.

5.5.2 Disposizione del cavo

Quando lascia la fabbrica, il gruppo per l'acqua sanitaria è cablato e pronto per essere collegato ai seguenti punti (vedere anche il manuale della centralina).

Lato primario

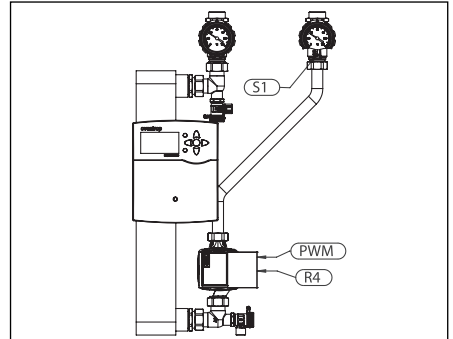


Fig. 14: Cablaggio lato primario

R4 Pompa circuito primario

S1 Temperatura di mandata lato primario

Lato secondario

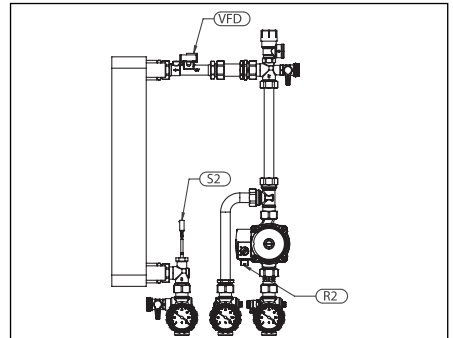


Fig. 15: Cablaggio del circuito secondario con pompa di ricircolo asincrona

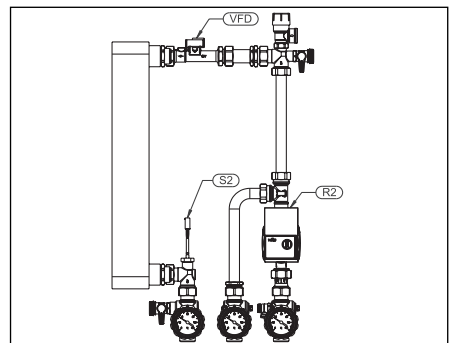


Fig. 16: Cablaggio circuito secondario con pompa di ricircolo ad alta efficienza

R2 Pompa di circolazione (solo "Regumaq XZ-30-B")

S2 Temperatura uscita acqua calda

VFD Temperatura acqua fredda mandata / ritorno circolazione

VFD Flussometro

5.5.3 Sensore di temperatura/ uscite

Per effettuare il collegamento di ulteriori uscite e sensori di temperatura consultare il manuale della centralina.

6 Primo avvio

! ATTENZIONE!

Danni materiali causati da errori di funzionamento!

Errori di manovra e un'installazione non completa possono causare malfunzionamenti e danni materiali.

Per questo motivo:

prima dell'avvio verificare le seguenti condizioni:

- tutte le valvole a sfera devono essere aperte!
- tutte le valvole di ritegno devono essere chiuse (posizione di funzionamento)!

I gruppi "Regumaq X/XZ-30-B" sono sottoposti a prove di pressione quando lasciano la fabbrica.

- Controllare tutti gli accoppiamenti prima dell'avvio e riavvitare se necessario.
- Prima dell'avvio, eseguire una prova di pressione per verificare che l'intero impianto non presenti perdite.

! ATTENZIONE!

I tubi devono essere completamente spurgati e risciacquati per garantire un funzionamento perfetto del sistema.

Installare i componenti corrispondenti (disaeratore...ecc.).

! PERICOLO!

Pericolo di ustione!

I tubi dell'acqua e l'acqua che fuoriesce dal rubinetto possono diventare molto caldi (>60°C).

Per questo motivo:

- a disinfezione dovrebbe essere eseguita, se possibile, durante la notte (vedere anche il manuale della centralina).
- in caso di necessità, adottare in loco misure preventive contro le ustioni.

6.1 Risciacquo, riempimento

I gruppi "Regumaq X/XZ-30-B" sono sottoposti a prove di pressione quando lasciano la fabbrica. Tuttavia, prima di effettuare il riempimento, il sistema completo deve essere sottoposto ad un test, eseguito da personale specializzato, al fine di verificare la presenza di perdite.

! PERICOLO!

Pericolo di lesioni!

Un utilizzo errato può causare lesioni gravi e danni materiali.

Per questo motivo:

- eseguire un test per verificare la presenza di eventuali perdite prima del riempimento o del risciacquo!
- tutte le operazioni eseguite sull'impianto devono essere svolte da un rivenditore autorizzato.
- indossare occhiali di sicurezza.

! ATTENZIONE!

Danni materiali causati da colpi di pressione!

Colpi improvvisi di pressione all'apertura delle valvole a sfera possono causare danni materiali!

Per questo motivo:

- aprire sempre lentamente le valvole a sfera!

6.1.1 Riempimento e sfiato del circuito primario "Regumaq X-30-B"/"Regumaq XZ-30-B"

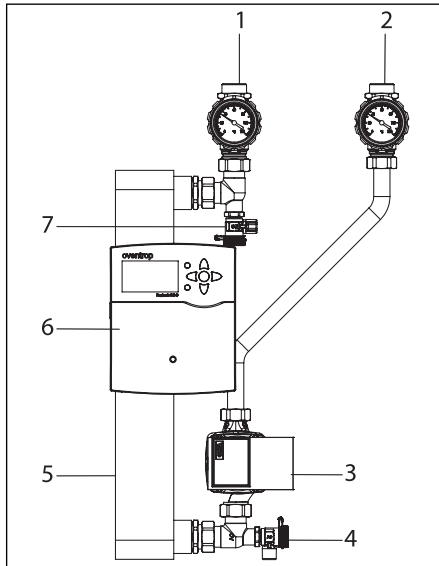


Fig. 17: Riempimento, svuotamento

1. Aprire la valvola di ritegno all'interno della valvola a sfera (2) ruotando la maniglia di 45° (vedere sezione 6.1.3 Valvole di ritegno).
2. Aprire la valvola a sfera (1).
3. Riempire il circuito primario attraverso il rubinetto di riempimento e di risciacquo (4).
4. Sfiatare il circuito primario sul punto più alto.
5. Azionare la pompa del circuito primario (3) per un certo periodo durante il funzionamento manuale (vedere il manuale della centralina) e sfiatare completamente il sistema.
6. Riempire lentamente l'impianto fino a raggiungere la pressione desiderata.
7. Dopo lo sfiato, chiudere la valvola a sfera (4) e impostare la valvola a sfera (2) in posizione di funzionamento.

6.1.2 Riempimento e sfiato del circuito secondario "Regumaq X-30-B"

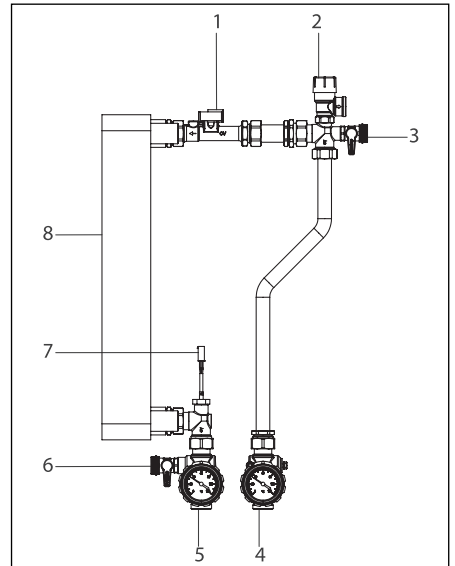


Fig. 18: "Regumaq X-30-B" riempimento e sfiato

1. Aprire la valvola a sfera (5) del circuito secondario.
2. Aprire lentamente la valvola a sfera (4) e riempire il sistema.
3. Per sfiatare lo scambiatore di calore, aprire lentamente il rubinetto di riempimento e di risciacquo (3) in modo che l'aria possa fuoriuscire.
4. Per sfiatare il tubo, aprire un punto di scarico in modo che l'aria possa fuoriuscire.
5. Chiudere la valvola a sfera (3) una volta terminato lo sfiato.

"Regumaq XZ-30-B"

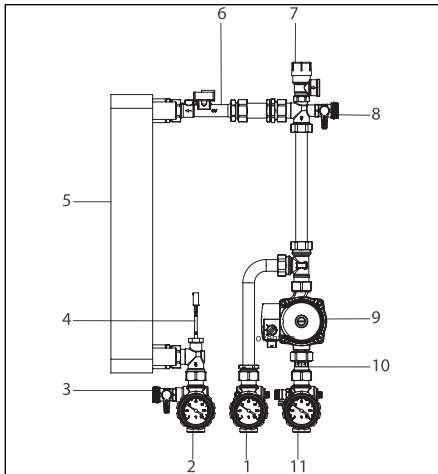


Fig. 19: "Regumaq XZ-30-B": riempimento e sfiato

1. Aprire la valvola a sfera (2) del circuito secondario.
2. Aprire lentamente la valvola a sfera (1) e riempire il sistema.
3. Per sfiatare lo scambiatore di calore, aprire lentamente il rubinetto di riempimento e di risciacquo (8) in modo che l'aria possa fuoriuscire.
4. Sfiatare il tubo di circolazione attraverso la valvola di scarico laterale (11).
5. Per sfiatare il tubo, aprire un punto di scarico in modo che l'aria possa fuoriuscire.
6. Dopo lo svuotamento, chiudere la valvola a sfera e la valvola di scarico (11).

6.1.3 Valvole di ritegno



PERICOLO!

Durante il funzionamento è necessario che le valvole di ritegno siano in posizione di funzionamento!

Per questo motivo:

- le valvole devono essere in posizione di funzionamento dopo il riempimento o il lavaggio.

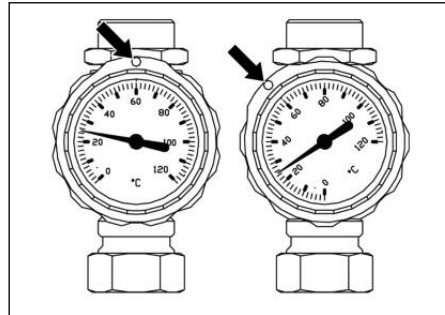


Fig. 20: Valvola a sfera mandata del serbatoio

Figura esplicativa:

Lato sinistro = Valvola di ritegno chiusa (posizione di funzionamento)

Lato destro = Valvola di ritegno aperta, maniglia ruotata di 45°

7 Manutenzione

7.1 Manutenzione

Per garantire un perfetto funzionamento del gruppo, si consiglia di far eseguire la manutenzione da un'azienda specializzata nel settore del riscaldamento, almeno una volta all'anno.

Eseguire i seguenti lavori:

- est di tenuta stagna:
 - tutti i componenti e accoppiamenti.
- controllo del funzionamento e, se necessario, decalcificazione dello scambiatore di calore.

8 Rimozione e smaltimento



AVVERTENZA!

Pericolo di lesioni!

Un utilizzo errato può causare lesioni gravi e danni materiali.

Per questo motivo:

- la rimozione deve essere eseguita esclusivamente da un rivenditore specializzato.
- tutte le operazioni sull'impianto elettrico devono essere effettuate esclusivamente da un elettricista specializzato.

8.1 Rimozione



AVVERTENZA!

Pericolo di lesioni!

Le energie residue immagazzinate, i componenti angolari, le punte e gli spigoli sulla parte esterna e sulla parte interna dell'apparecchio possono causare lesioni.

Per questo motivo:

- prima di iniziare le operazioni, assicurarsi di disporre di spazio sufficiente.
- i componenti fragili e molto taglienti devono essere maneggiati con cura.
- assicurarsi che il posto di lavoro sia ordinato e pulito! Componenti sciolti e strumenti lasciati in giro sono pericolosi.

Prima di iniziare la rimozione:

- Disattivare l'apparecchio e assicurarsi che non si riavvii.
- Separare fisicamente tutti gli alimentatori dall'apparecchio e scaricare le energie residue immagazzinate.
- Rimuovere i materiali di lavoro e i materiali ausiliari, così come i materiali di lavorazione rimanenti e smaltirli in modo ecologico.

8.2 Smaltimento

In assenza di un accordo relativo allo smaltimento o alla restituzione dei componenti, le parti smontate devono essere riciclate.

I metalli devono essere demoliti.

Le parti in plastica devono essere riciclate.

Procedere con il tipo di smaltimento indicato per il materiale di composizione di ogni componente.



ATTENZIONE!

Ecologicamente nocivo se smaltito in modo errato!

I rifiuti elettrici, i componenti elettronici, i lubrificanti e gli altri materiali ausiliari sono rifiuti pericolosi e devono pertanto essere smaltiti esclusivamente da aziende specializzate.

L'autorità municipale locale o le aziende specializzate nello smaltimento forniscono informazioni per uno smaltimento ecologico.

9 Garanzia

Sono applicabili le condizioni di garanzia Oventrop in vigore al momento della fornitura.

Salvo modifiche tecniche.

138103080 01/2018

Per ulteriori informazioni sulla ns. organizzazione commerciale nel mondo potete consultare il ns sito www.oventrop.com.