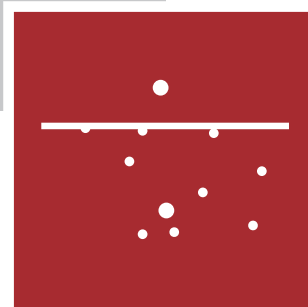


Partikelabscheider Airjekt 1 Basic®

Einbauanleitung



Originalbetriebsanleitung
Arbeiten an und mit dieser Maschine dürfen nur sachkundige Personen ausführen!



Kutzner + Weber GmbH
Art.-Nr. 2118478
Rev.-Stand: 2020-07-06
© Kutzner + Weber GmbH
Frauenstraße 32
82216 Maisach
Tel.: +49 (0) 8141/957-0
Fax: +49 (0) 8141/957-500
E-Mail: info@kutzner-weber.de
Internet: www.kutzner-weber.de

Inhalt

1 Übersicht	6
1.1 Lieferumfang.....	7
1.2 Zubehör (optional).....	7
Änderungsverzeichnis	8
2 Informationen zur Betriebsanleitung	9
2.1 Allgemeine Angaben.....	9
2.2 Betriebsanleitung.....	10
2.3 Zeichen, Abkürzungen, Begriffe.....	10
2.4 Symbolerklärung.....	11
2.5 Haftungsbeschränkung.....	13
2.6 Kundendienst.....	13
2.7 Einbauerklärung.....	13
2.8 Urheberrecht.....	13
2.9 Normen und Richtlinien.....	13
3 Sicherheit	14
3.1 Bestimmungsgemäße Verwendung.....	14
3.2 Vorhersehbarer Fehlgebrauch.....	15
3.3 Verantwortlichkeiten.....	15
3.3.1 Verantwortung des Betreibers.....	15
3.3.2 Verantwortung des Personals.....	16
3.4 Personalanforderungen.....	16
3.4.1 Qualifikationsanforderungen.....	16
3.4.2 Benutzeranforderungen.....	17
3.4.3 Unterweisung.....	17
3.4.4 Unbefugte.....	18
3.5 Persönliche Schutzausrüstung.....	18
3.6 Restrisiken.....	18
3.6.1 Risiken durch mechanische Gefährdungen.....	19
3.6.2 Risiken durch elektrische Gefährdungen.....	20
3.6.3 Risiken durch thermische Gefährdungen.....	21
3.6.4 Risiken durch Materialien und Substanzen.....	21
3.6.5 Risiken durch Vernachlässigung ergonomischer Grundsätze.....	22
3.6.6 Risiken durch die Einsatzumgebung.....	22
3.7 Ersatzteile, Bezug und Verwendung.....	22
3.8 Brandschutz.....	23
3.9 Sicherheitseinrichtungen.....	24
3.10 Sichern gegen Wiedereinschalten.....	25
3.10.1 Messtechnik.....	26
3.11 Beschilderung.....	27
3.12 Verhalten im Gefahrenfall und bei Unfällen.....	29
3.13 Umweltschutz.....	29
4 Technische Daten	30
4.1 Maßzeichnung.....	30
4.2 Allgemeine Angaben.....	34
4.3 Anschlusswerte.....	34
4.4 Technische Werte.....	35

4.5 Allgemeine Angaben	35
4.6 Betriebsbedingungen	35
4.7 Typenschild	36
5 Aufbau und Funktion	37
5.1 Baugruppenübersicht	37
5.2 Beschreibung der Baugruppen und Komponenten	38
5.3 Funktionsbeschreibung	41
6 Transport	42
6.1 Sicherheitshinweise zum Transport	42
6.2 Transportinspektion	43
6.3 Transportsymbole	43
6.4 Transportieren und Lagern	44
7 Montage und Installation	45
7.1 Sicherheitshinweise zur Montage, Installation und Inbetriebnahme	45
7.2 Einbaufreigabe	45
7.3 Vor der Montage	46
7.3.1 Allgemein	46
7.4 Montage	48
7.4.1 Montage T-Stück / Sattelstück in der Verbindungsleitung	48
7.4.2 Montage Partikelabscheiders Airjekt1	50
8 Inbetriebnahme	54
8.1 Vor der Erstinbetriebnahme	54
8.2 Erstinbetriebnahme	54
9 Bedienung	55
9.1 Sicherheitshinweise zur Bedienung	55
9.2 Bedienung Partikelabscheider Airjekt 1	55
9.2.1 Einschalten	56
9.2.2 Ausschalten	56
9.3 Stillsetzen im Notfall	58
10 Wartung	59
10.1 Sicherheitshinweise zur Wartung	59
10.2 Wartungsarbeiten	61
10.2.1 Inspektions- und Wartungsplan	61
10.3 Wartungsprotokoll	63
10.4 Maßnahmen nach erfolgter Wartung	64
11 Außerbetriebnahme	65
11.1 Vorübergehende Außerbetriebnahme	65
11.2 Endgültige Außerbetriebnahme, Entsorgung	65
12 Störungen	66
12.1 Sicherheitshinweise zur Störungsbeseitigung	66
12.1.1 Sicherheitsanforderungen	66
12.1.2 Verhalten bei Störungen	68
12.1.3 Störungen beheben	68
12.1.4 Wiederinbetriebnahme nach Störung	68
12.3 Störungsprotokoll	69
12.3.1 Reparaturen	70

13 Anhang.....	71
13.1 Störungsmeldungen / LED-Blinkcodes.....	71
13.2 Inbetriebnahmeprotokoll Airjekt 1 Basic.....	72
14 Abbildungsverzeichnis	73
15 Tabellenverzeichnis.....	74
16 Index	75

1 Übersicht

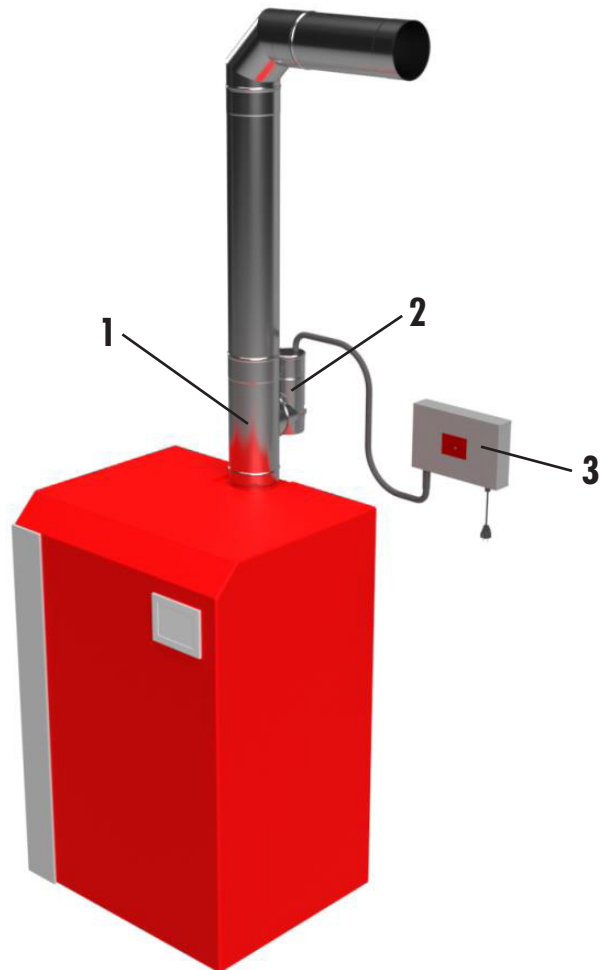


Abb. 1: Übersicht

1 T-Stück/Sattelstück
2 Abscheidereinsatz und Elektrode

3 Steuereinheit

1.1 Lieferumfang

- ▶ Partikelabscheider (T-Stück/Sattelstück) bestehend aus:
 - Abscheidereinsatz mit Elektrode
 - Steuereinheit
 - Verschlussdeckel
- ▶ Dokumentationen

1.2 Zubehör (optional)

Bezeichnung	Art.-Nr.
Ersatzsägezahnelektrode	2116833
Ersatzdichtung	2105320
Reinigungsdeckel	2104304
Sattelstücke DN	
130	2104803
150	2104804
160	2104142
180	2104805
200	2104806
250	2104807
T-Stücke DN	
130	2104809
150	2104810
160	2105030
180	2104811
200	2104812
250	2104813
Anschlussmanschetten DN 90–250 (Paar)	2109603
Aschesammelbehälter	auf Anfrage

Tab. 1: Zubehör (optional)

2 Informationen zur Betriebsanleitung

2.1 Allgemeine Angaben

Produkt	Bezeichnung	Angabe
	Maschinenbezeichnung	Partikelabscheider
	Modell/Typ	Airjekt 1
	Seriennummer	010000
	Artikelnummer	2118478
	Baujahr	2020

Tab. 3: Produktangaben

Hersteller	Bezeichnung	Angabe
	Unternehmen	Kutzner + Weber GmbH
	Straße, Nr.	Frauenstraße 32
	PLZ Ort	82216 Maisach
	Telefon	+49 (0) 8141/957-0
	Fax	+49 (0) 8141/957-500
	E-Mail	info@kutzner-weber.de
	Internet	www.kutzner-weber.de

Tab. 4: Herstellerangaben

Dokumentationsbevollmächtigter	Bezeichnung	Angabe
	Name	Kutzner + Weber GmbH
	Straße, Nr.	Frauenstraße 32
	PLZ Ort	82216 Maisach
	Telefon	+49 (0) 8141/957-0
	Fax	+49 (0) 8141/957-500

Tab. 5: Dokumentationsbevollmächtigter

2.2 Betriebsanleitung

Die Betriebsanleitung vermittelt wichtige Hinweise für den sicheren und effizienten Umgang mit dem Partikelabscheider Airjekt 1. Sie ist Bestandteil des Partikelabscheiders Airjekt 1 und in seiner unmittelbaren Nähe jederzeit zugänglich für das an ihr beschäftigte Personal aufzubewahren.

Voraussetzung für sicheres Arbeiten an dem Partikelabscheider Airjekt 1 ist die Einhaltung aller angegebenen Sicherheitshinweise und Handlungsanweisungen. Das Personal muss deshalb vor Beginn jeglicher Arbeiten diese Betriebsanleitung sorgfältig durchgelesen und verstanden haben.

Darüber hinaus müssen die am Einsatzort des Partikelabscheiders Airjekt 1 geltenden örtlichen Unfallverhütungsvorschriften und allgemeinen Sicherheitsbestimmungen beachtet werden. Abbildungen in dieser Anleitung dienen dem grundsätzlichen Verständnis und können von der tatsächlichen Ausführung des Partikelabscheiders Airjekt 1 abweichen. Ansprüche können daraus nicht abgeleitet werden.



HINWEIS!

Die Betriebsanleitung befindet sich an der Anlage.

2.3 Zeichen, Abkürzungen, Begriffe

In diesem Dokument werden Zeichen, Abkürzungen und Fachbegriffe mit folgender Bedeutung verwendet:

→	Siehe unter
►	Aufzählung
–	Aufzählung
1	Positionsnummer
1.	Handlungsschritt
BA	Betriebsanleitung
Bh	Betriebsstunden
HTV	Hebe- und Transportvorrichtung
inkl.	inklusive, einschließlich
MRL, EG-Maschinenrichtlinie	Richtlinie 2006/42/EG des Europäischen Parlaments und des Rates vom 17. Mai 2006 über Maschinen und zur Änderung der Richtlinie 95/16/EG – Maschinenrichtlinie –
min.	minimal, Minimum
max.	maximal, Maximum
MSR	Mess-, Steuer- und Regeleinrichtung
PLr	Erforderlicher Performance Level, bestimmt das notwendige Schutzniveau von sicherheitsbezogenen Steuerungsfunktionen
PL	Erreichter Performance Level, charakterisiert die Fähigkeit sicherheitsbezogener Teile von Steuerungen, die zugewiesene Sicherheitsfunktion unter vorhersehbaren Bedingungen hinreichend zuverlässig auszuführen
PSA	Persönliche Schutzausrüstung
SiF	Sicherheitsfunktion
zul.	zulässig (zulässiger Wert)



Betriebsanleitung beachten!

Vor Beginn aller Arbeiten Betriebsanleitung lesen!

Text in Kursivschrift Erläuterungen zu Sachverhalten

- Zutreffend
- Nicht zutreffend

2.4 Symbolerklärung

Warn- und Sicherheitshinweise

Warn- und Sicherheitshinweise in der Anleitung sind durch Piktogramme gekennzeichnet und in einem grau unterlegten Block hervorgehoben.

Warn- und Sicherheitshinweise, die auf grundsätzliche Gefahren aufmerksam machen, werden zusätzlich mit Signalworten eingeleitet, die das Schadensausmaß ausdrücken. Diese sind wie folgt aufgebaut:

SIGNALWORT!

Ursprung der Gefahr.

Folgen bei Nichtbeachten der Gefahr.

– Verhaltensanleitung zur Vermeidung der Gefahr.

In einzelnen Handlungsschritten eingebettete Warn- und Sicherheitshinweise, die eine direkt bei der Tätigkeit unmittelbar bestehende Gefahr oder Ursache für Sachschäden beschreiben, sind wie folgt aufgebaut:



Art und Quelle der Gefahr für Personen!

– Anforderungen zur Vermeidung der Gefahr.



Art und Ursache für mögliche Sachschäden!

– Anforderungen zur Schadensvermeidung.

- ▶ Alle Warn- und Sicherheitshinweise unbedingt einhalten!
- ▶ Beim Arbeiten stets umsichtig handeln, um Unfälle, Personen- und Sachschäden zu vermeiden!

Die Piktogramme in Verbindung mit den Signalworten bedeuten:



GEFAHR!

... weist auf eine unmittelbare Gefahr hin, die zum Tod oder zu schweren Verletzungen führt, wenn sie nicht gemieden wird.



WARNUNG!

... weist auf eine mögliche gefährliche Situation hin, die den Tod oder schwere Verletzungen verursachen kann, wenn sie nicht gemieden wird.



VORSICHT!

... weist auf eine mögliche gefährliche Situation hin, die zu leichten Verletzungen führen kann, wenn sie nicht gemieden wird.



ACHTUNG!

... weist auf eine mögliche gefährliche Situation hin, die zu Sachschäden führen kann, wenn sie nicht gemieden wird.

Tipps und Empfehlungen



HINWEIS!

... hebt Tipps und Empfehlungen sowie Informationen für einen effizienten und störungsfreien Betrieb hervor.

Besondere Sicherheitshinweise

Um auf besondere Gefahren hinzuweisen, werden in Verbindung mit Sicherheitshinweisen folgende Piktogramme eingesetzt:



... kennzeichnet Gefährdungen durch elektrischen Strom.

Bei Nichtbeachtung der Sicherheitshinweise besteht die Gefahr schwerer oder tödlicher Verletzungen.



... kennzeichnet Gefährdungen durch Quetschen.

Bei Nichtbeachtung der Sicherheitshinweise besteht die Gefahr schwerer Verletzungen an beweglichen Teilen.



... kennzeichnet Gefährdungen durch heiße Oberflächen.

Bei Nichtbeachtung der Sicherheitshinweise besteht die Gefahr von Verbrennungen und schweren Hautverletzungen durch Hitze.



... kennzeichnet Gefährdungen vor elektromagnetischer Strahlung.

Personen mit Herzschrittmachern dürfen nur nach ärztlicher Unbedenklichkeitsbestätigung an der Anlage arbeiten.



... kennzeichnet Gefährdungen durch Feuer, Rauchen oder heiße Gegenstände in Bereichen mit hohen Brand- und Explosionsrisiken.

Bei Nichtbeachtung der Sicherheitshinweise besteht die Gefahr schwerer Verletzungen oder Tod durch Entflammen brennbarer Stoffe oder Zündung explosiver Stäube, Gase, Dämpfe oder Nebel.



... kennzeichnet Gefährdungen durch gefährliche Stoffe mit hohen Brand- und Explosionsrisiken in Arbeitsräumen oder Lagerstätten.

Bei Nichtbeachtung der Sicherheitshinweise besteht die Gefahr schwerer Verletzungen oder Tod durch Entflammen brennbarer Stoffe oder Zündung explosiver Stäube, Gase, Dämpfe oder Nebel.



... kennzeichnet Gefährdungen durch gesundheitsschädliche oder reizende Stoffe in Arbeitsräumen oder Lagerstätten.

Bei Nichtbeachtung der Sicherheitshinweise besteht die Gefahr von Verletzungen mit bleibenden Gesundheitsschädigungen, Allergien oder Schleimhautreizungen durch Kontakt mit schädlichen Stoffen.

2.5 Haftungsbeschränkung

Alle Angaben und Hinweise in dieser Anleitung wurden unter Berücksichtigung geltender Normen und Vorschriften, des Stands der Technik sowie unserer langjährigen Erkenntnisse und Erfahrungen zusammengestellt.

Der Hersteller übernimmt keine Haftung für Schäden aufgrund:

- ▶ Nichtbeachtung der Anleitung
- ▶ Nichtbestimmungsgemäßer Verwendung
- ▶ Einsatz von nicht ausgebildetem und nicht unterwiesenem Personal
- ▶ Eigenmächtiger Umbauten
- ▶ Technischer Veränderungen
- ▶ Verwendung nicht zugelassener Ersatzteile

Der tatsächliche Lieferumfang kann bei Sonderausführungen, der Inanspruchnahme zusätzlicher Bestelloptionen oder aufgrund neuester technischer Änderungen von den hier beschriebenen Erläuterungen und Darstellungen abweichen.

Es gelten die im Liefervertrag vereinbarten Verpflichtungen, die Allgemeinen Geschäftsbedingungen sowie die Lieferbedingungen des Herstellers und die zum Zeitpunkt des Vertragsabschlusses gültigen gesetzlichen Regelungen.

Technische Änderungen im Rahmen der Verbesserung der Gebrauchseigenschaften und der Weiterentwicklung behalten wir uns vor.

Gewährleistung

Der Hersteller garantiert die Funktionsfähigkeit der angewandten Verfahrenstechnik und die ausgewiesenen Leistungsparameter. Die Gewährleistungsfrist beginnt mit der mängelfreien Übergabe und beträgt 2 Jahre.

Verschleißteile

Verschleißteile sind alle Bauteile, die bei bestimmungsgemäßen Betrieb unmittelbar mit dem zu filternden Material in Kontakt sind. Diese Bauteile sind von Garantie- und Mängelansprüchen ausgenommen, soweit es sich um betriebsbedingte Abnutzungserscheinungen handelt.

Garantiebestimmungen

Die Garantiebestimmungen sind in den Allgemeinen Geschäftsbedingungen des Herstellers enthalten. Das Gehäuse darf nicht geöffnet werden, sonst erlischt die Garantie.

2.6 Kundendienst

Für technische Auskünfte steht unser Kundendienst zur Verfügung. Hinweise über den regional zuständigen Ansprechpartner können telefonisch eingeholt werden und sind jederzeit per Fax, E-Mail oder über das Internet abrufbar.

Darüber hinaus sind unsere Mitarbeiter ständig an neuen Informationen und Erfahrungen interessiert, die sich aus der Anwendung ergeben und für die Verbesserung unserer Produkte wertvoll sein können.

2.7 Einbauerklärung

Der Partikelabscheider Airjekt 1 entspricht in seiner Konstruktion und Bauausführung den grundlegenden Sicherheits- und Gesundheitsanforderungen der EG-Maschinenrichtlinie einschließlich der zum Zeitpunkt der Erklärung geltenden Änderungen. Die Einbauerklärung liegt den Vertragsunterlagen bei.

2.8 Urheberrecht

Dieses Dokument ist urheberrechtlich geschützt.

Die unautorisierte Überlassung der Anleitung an Dritte, Vervielfältigungen in jeglicher Art und Form, auch auszugsweise, sowie die Verwertung und/oder Mitteilung des Inhaltes sind ohne schriftliche Genehmigung des Herausgebers nicht gestattet. Zuwiderhandlungen verpflichten zu Schadenersatz. Weitere Ansprüche bleiben vorbehalten.

2.9 Normen und Richtlinien

Bei der Herstellung wurden alle Normen und Richtlinien eingehalten. Bei Montage und Betrieb müssen geltende Gesetze, Richtlinien, Arbeitsschutzvorschriften und Normen beachtet werden.

3 Sicherheit

Dieses Kapitel gibt einen Überblick über wichtige Sicherheitsaspekte zum Schutz des Personals vor möglichen Gefahren und den sicheren und störungsfreien Betrieb.

Bei Nichtbeachtung der aufgeführten Handlungsanweisungen, Warn- und Sicherheitshinweise können erhebliche Gefahren entstehen.

3.1 Bestimmungsgemäße Verwendung

Der Partikelabscheider Airjekt 1 ist für den privaten und industriellen Einsatz und ausschließlich für den hier beschriebenen bestimmungsgemäßen Verwendungszweck konzipiert und gebaut:

Der Partikelabscheider Airjekt 1 ist ausschließlich für den folgenden Verwendungszweck im privaten und gewerblichen Bereich bestimmt:

Der Partikelabscheider Airjekt 1 dient der Reinigung staubbelasteter Rauchgase für naturbelassenes, stückiges Holz, sowie Holzpresslinge in handbeschickten/automatischen Feuerungsanlagen bis 100 kW Nennwärmeleistung.

Zulässige Brennstoffe sind:

- Naturbelassenes stückiges Holz (z. B. Scheitholz und Hackschnitzel)
- Holzpresslinge (Pellets oder Briketts)

Das Gerät darf nicht explosionsgefährdeten Bereichen eingesetzt werden.

Der Airjekt 1 ist unter der Nr. Z-7.4-3442 beim Deutschen Institut für Bautechnik (DIBt) zugelassen.



HINWEIS!

Andere biogene Brennstoffe sind vom Hersteller gesondert freizugeben.



VORSICHT!

Gefahr durch nicht bestimmungsgemäße Verwendung!

Jede andere als die bestimmungsgemäße Verwendung des Partikelabscheiders Airjekt 1 kann zu gefährlichen Situationen führen.

- Partikelabscheider Airjekt 1 grundsätzlich nur bestimmungsgemäß nach den Angaben in diesem Dokument, insbesondere unter Einhaltung der in den Technischen Daten angegebenen Einsatzgrenzen verwenden.
- Jede darüber hinausgehende oder andersartige Benutzung des Partikelabscheiders Airjekt 1 unterlassen.
- Umbau, Umrüstung oder Veränderung der Konstruktion oder einzelner Ausrüstungsteile mit dem Ziel der Änderung des Einsatzbereiches oder der Verwendbarkeit des Partikelabscheiders Airjekt 1 unterlassen.

- ▶ Ansprüche jeglicher Art wegen Schäden aus nicht bestimmungsgemäßer Verwendung sind ausgeschlossen.
- ▶ Für alle Schäden bei nicht bestimmungsgemäßer Verwendung haftet allein der Betreiber.

3.2 Vorhersehbarer Fehlgebrauch



WARNUNG!

Verletzungsgefahr durch Fehlgebrauch!

Fehlgebrauch des Partikelabscheiders Airjekt 1 kann zu gefährlichen Situationen für Personen führen und schwere Sachschäden verursachen.

- Jeden Fehlgebrauch des Partikelabscheiders Airjekt 1 unterlassen.

3.3 Verantwortlichkeiten

3.3.1 Verantwortung des Betreibers

Betreiber

Betreiber ist jede natürliche oder juristische Person, die den Partikelabscheider Airjekt 1 nutzt oder Dritten zur Anwendung überlässt und während der Nutzung für die Sicherheit des Benutzers, des Personals oder Dritter verantwortlich ist.

Pflichten des Betreibers

Der Partikelabscheider Airjekt 1 wird im gewerblichen Bereich eingesetzt. Der Betreiber des Partikelabscheider Airjekt 1 unterliegt daher den gesetzlichen Pflichten zur Arbeitssicherheit.

Neben den Warn- und Sicherheitshinweisen in dieser Anleitung müssen die für den Einsatzbereich des Partikelabscheiders Airjekt 1 gültigen Sicherheits-, Unfallverhütungs- und Umweltschutzvorschriften eingehalten werden.

Insbesondere muss der Betreiber:

- ▶ sich über die geltenden Arbeitsschutzbestimmungen informieren.
- ▶ durch eine Gefährdungsbeurteilung mögliche zusätzliche Gefahren ermitteln, die sich durch die speziellen Anwendungsbedingungen am Einsatzort des Partikelabscheiders Airjekt 1 ergeben.
- ▶ in Betriebsanweisungen die notwendigen Verhaltensanforderungen für den Betrieb des Partikelabscheiders Airjekt 1 am Einsatzort umsetzen.
- ▶ während der gesamten Einsatzzeit des Partikelabscheiders Airjekt 1 regelmäßig prüfen, ob die von ihm erstellten Betriebsanweisungen dem aktuellen Stand der Regelwerke entsprechen.
- ▶ die Betriebsanweisungen, sofern erforderlich, neuen Vorschriften, Standards und Einsatzbedingungen anpassen.
- ▶ die Zuständigkeiten für die Installation, Bedienung, Wartung und Reinigung des Partikelabscheiders Airjekt 1 eindeutig und unmissverständlich regeln.
- ▶ dafür sorgen, dass alle Mitarbeiter, die an dem Partikelabscheider Airjekt 1 beschäftigt sind, die Betriebsanleitung gelesen und verstanden haben. Darüber hinaus muss er das Personal in regelmäßigen Abständen im Umgang mit dem Partikelabscheider Airjekt 1 schulen und über die möglichen Gefahren informieren.
- ▶ dem mit Arbeiten am Partikelabscheider Airjekt 1 beauftragten Personal die vorgeschriebenen und empfohlenen Schutzausrüstungen bereitstellen und auf ständige Einhaltung der Tragepflicht achten.
- ▶ die erforderlichen Freiräume und ausreichende Beleuchtung für gefahrloses Arbeiten sowie ständige Ordnung und Sauberkeit am Aufstellplatz des Partikelabscheiders Airjekt 1 und deren Umgebung sicherstellen.

Weiterhin ist der Betreiber dafür verantwortlich, dass der Partikelabscheider Airjekt 1

- ▶ stets in einem technisch einwandfreien Zustand ist.
- ▶ gemäß der angegebenen Wartungsintervalle instand gehalten wird.

3.3.2 Verantwortung des Personals

Der Partikelabscheider Airjekt 1 befindet sich im privaten und gewerblichen Einsatz. Das Personal unterliegt daher den gesetzlichen Pflichten zur Arbeitssicherheit.

Neben den Warn- und Sicherheitshinweisen in dieser Anleitung müssen die für den Einsatzbereich gültigen Sicherheits-, Unfallverhütungs- und Umweltschutzvorschriften eingehalten werden.

Insbesondere gilt, dass das Personal:

- ▶ sich über die geltenden Arbeitsschutzbestimmungen informiert.
- ▶ die in den Betriebsanweisungen erteilten Verhaltensanforderungen für den Betrieb am Einsatzort einhält.
- ▶ die zugewiesenen Zuständigkeiten für die Bedienung, Wartung und Reinigung ordnungsgemäß wahrnimmt.
- ▶ vor Arbeitsbeginn die Betriebsanleitung vollständig gelesen und verstanden haben muss.
- ▶ die vorgeschriebenen und empfohlenen Schutzausrüstungen anwendet.

Weiterhin ist jeder Beschäftigte in seinem Zuständigkeitsumfang dafür verantwortlich, dass der Partikelabscheider Airjekt 1

- ▶ stets in technisch einwandfreiem Zustand ist.
- ▶ gemäß angegebener Wartungsintervalle instand gehalten wird.

3.4 Personalanforderungen

Jegliche Tätigkeiten am Partikelabscheider Airjekt 1 dürfen nur Personen ausüben, die ihre Arbeit ordnungsgemäß und zuverlässig ausführen können und die für ihre Tätigkeit benannten Anforderungen erfüllen.

- ▶ Personen mit Herzschrittmachern und/oder Implantaten sollten keine Arbeiten am Gerät durchführen. Eine ärztliche Unbedenklichkeitserklärung ist die Voraussetzung für Ausnahmen.
- ▶ Personen, deren Reaktionsfähigkeit beeinflusst ist, z. B. durch Drogen, Alkohol oder Medikamente, dürfen keine Arbeiten ausführen.
- ▶ Beim Personaleinsatz immer die am Einsatzort geltenden alters- und berufsspezifischen Vorschriften beachten.

3.4.1 Qualifikationsanforderungen

Qualifikation



WARNUNG!

Verletzungsgefahr bei unzureichender Qualifikation!

Unsachgemäßes Arbeiten kann zu erheblichen Personen- und Sachschäden führen.

- Jegliche Tätigkeiten dürfen nur Personen ausführen, die die erforderliche Ausbildung, das notwendige Wissen und die Erfahrung dafür besitzen.

Montage und Installation

Der Partikelabscheider Airjekt 1 darf ausschließlich von unterwiesenen und ausgebildeten Fachpersonen, die vom Betreiber über die ihnen übertragenen Aufgaben und möglichen Gefahren ausführlich und nachweislich unterrichtet wurden, transportiert, montiert, installiert und gewartet werden.

Sämtliche Arbeiten am Partikelabscheider Airjekt 1 dürfen nur von ausgebildetem Fachpersonal ausgeführt werden.

3.4.2 Benutzeranforderungen

Qualifikation der Benutzer nach Lebensphasen und Aufgabekategorien

Als Benutzer gilt jede Person, die Tätigkeiten am Partikelabscheider Airjekt 1 ausübt. Jeder Benutzer muss in Abhängigkeit von seiner Tätigkeit folgende Qualifikationsanforderungen erfüllen:

Tätigkeit	Personal
Transport	Fachpersonal
Installation und Inbetriebnahme	Sachkundiges Fachpersonal
Bedienung	Betreiber
Reinigung, Wartung	Betreiber
Präventive Instandhaltung	Sachkundiges Fachpersonal
Störungsbeseitigung	Betreiber
Demontage	Sachkundiges Fachpersonal
Entsorgung	Unterwiesenes Personal

Tab. 6: Qualifikationsanforderungen an das Personal

Sachkundiges Fachpersonal

Sachkundiges Fachpersonal sind Personen, die besondere Erfahrungen, Kenntnisse und Fertigkeiten für die sichere Durchführung von Tätigkeiten auf speziellen Fachgebieten erworben und nachgewiesen haben (z. B. Elektrofachpersonal, Montage- und Installationsfachpersonal) und die im Folgenden genannten Anforderungen erfüllen:

3.4.3 Unterweisung

Jede für Arbeiten eingesetzte Person muss vor der Arbeitsaufnahme vom Betreiber über die ihr übertragenen Tätigkeiten und mögliche Gefahren bei der Arbeit belehrt werden.

- ▶ Unterweisungen in regelmäßigen Abständen wiederholen.
- ▶ Jede Personalunterweisung nachweislich protokollieren.

Datum	Name	Thema der Unterweisung	unterwiesen durch	Unterschrift des Unterwiesenen

Tab. 7: Muster für ein Unterweisungsprotokoll

3.4.4 Unbefugte



WARNUNG!

Verletzungsgefahr für Unbefugte!

Unbefugte Personen kennen die Gefahren im Arbeitsbereich der Maschine nicht und können sich und andere schwer verletzen.

- Unbefugte Personen dürfen den Arbeitsbereich der Maschine nicht betreten.
- Im Zweifel betreffende Personen ansprechen und aus dem Arbeitsbereich der Maschine weisen.
- Arbeiten unterbrechen, solange sich Unbefugte im Arbeitsbereich der Maschine aufhalten.

Als Unbefugte gilt jede Person, die

- ▶ diese Betriebsanleitung nicht oder nicht vollständig gelesen hat oder sie nicht eindeutig verstanden hat.
- ▶ die für Tätigkeiten erforderlichen Qualifikationsanforderungen nicht erfüllt.
- ▶ vom Betreiber oder seinem Bevollmächtigten keine Unterweisung für ihre Tätigkeit erhalten hat und/oder nicht beauftragt wurde.

3.5 Persönliche Schutzausrüstung

Bei allen Arbeiten tragen



Arbeitsschutzkleidung

Eng anliegende Arbeitskleidung mit geringer Reißfestigkeit, mit engen Ärmeln und ohne abstehende Teile, vorwiegend zum Schutz vor Erfassen durch bewegliche Maschinenteile. Keine Ringe, Ketten oder anderen Schmuck tragen.



Sicherheitsschuhe

Zum Schutz der Füße vor Verletzungen durch herabfallende Teile und gegen Ausgleiten und Fallen auf rutschigem Untergrund.

Bei besonderen Arbeiten tragen



Schutzbrille

Zum Schutz der Augen z. B. vor Kondensat.



Industrieschutzhelm

Zum Schutz vor Kopfverletzungen durch herabfallende oder umherfliegende Teile oder Materialien.

3.6 Restrisiken

Der Partikelabscheider Airjekt 1 wurde einer Risikobeurteilung unterzogen. Die dabei ermittelten Gefahren wurden, soweit möglich, beseitigt und erkannte Risiken vermindert. Dennoch gehen vom Partikelabscheider Airjekt 1 Restrisiken aus, die im folgenden Abschnitt beschrieben sind.

- ▶ Die hier und in den Handlungskapiteln dieser Anleitung aufgeführten Warn- und Sicherheitshinweise unbedingt beachten, um mögliche Gesundheitsschäden und gefährliche Situationen zu vermeiden.

3.6.1 Risiken durch mechanische Gefährdungen

Quetschstellen an beweglichen Bauteilen



WARNUNG!

Quetschgefahr!

Während der Montage/Installation können die beweglichen Bauteile Körperteile zerquetschen!

- Gefahrenbereich während der Montage/Installation meiden.
- Einricht- und Wartungsarbeiten sowie Störungsbeseitigung immer mit besonderer Vorsicht und Aufmerksamkeit gegenüber den Quetschstellen durchführen.
- Beim Arbeiten an Gefahrenstellen Schutzausrüstung zum Schutz vor Quetschungen tragen.

Hebe- und Transportvorgänge



WARNUNG!

Verletzungsgefahr bei Hebe- und Transportvorgängen!

Fallende Last oder Teile davon können Personen schwer verletzen.

- Nur Hebe- und Transportvorrichtungen sowie Anschlag-, Halte- und Sicherungsmittel in einwandfreiem technischem Zustand und mit ausreichender Tragfähigkeit benutzen.
- Vor jedem Start von Hebe- und Transportvorgängen die sichere Befestigung der angeschlagenen Last und zuverlässige Funktion der Halte- und Sicherungsmittel überprüfen.
- Hebe- und Transportvorgänge stets nur durch befähigte und autorisierte Personen ausführen lassen.
- Niemals unter angehobener Last aufhalten.
- Bei Hebe- und Transportvorgängen Schutzhelm tragen.

Herunterfallen, fallende Gegenstände



WARNUNG!

Absturzgefahr!

Bei Arbeiten an hoch gelegenen Bauteilen können ungesicherte Personen abstürzen oder durch herabfallende Gegenstände verletzt werden.

- Bei Arbeiten an Bauteilen in großer Höhe immer eine standsichere Leiter oder Hubarbeitsbühne mit Geländer benutzen.
- Personen, Werkzeuge, Hilfsmittel, Ersatzteile und alle losen Gegenstände in der Höhe gegen Herunterfallen sichern.
- Arbeitsbereich gegen Zutritt unbefugter Personen sichern.
- Im Arbeitsbereich persönliche Schutzausrüstung tragen.

Scharfe Kanten und spitze Ecken



VORSICHT!

Verletzungsgefahr an Kanten und Ecken!

Scharfe Kanten und spitze Ecken können Abschürfungen, Schrammen und Schnitte verursachen.

- Bei Arbeiten in der Nähe von scharfen Kanten und spitzen Ecken immer mit Vorsicht vorgehen.
- Arbeitsschutzkleidung und -schutzhandschuhe tragen.

Schmutz, umherliegende Gegenstände



VORSICHT!

Stolpergefahr durch Schmutz und Unordnung!

Verschmutzungen und umherliegende Gegenstände bilden Rutsch- und Stolperquellen und können zu erheblichen Verletzungen führen.

- Arbeitsbereich immer aufgeräumt und sauber halten.
- Nicht benötigte Werkzeuge und Gegenstände entfernen.

3.6.2 Risiken durch elektrische Gefährdungen

Elektrischer Strom



GEFAHR!

Lebensgefahr durch elektrischen Strom!

Berühren spannungsführender Teile kann zum Tod führen. Beschädigung der Isolation oder einzelner Bauteile kann lebensgefährlich sein.

- Vor Beginn aller Arbeiten an der Elektrik die elektrische Anlage spannungslos schalten. Spannungsfreiheit prüfen!
- Vor Wartungs-, Reinigungs- und Reparaturarbeiten die elektrische Spannungsversorgung abschalten und gegen Wiedereinschalten sichern.
- Bei Beschädigungen der Isolation die Spannungsversorgung sofort abschalten und Reparatur veranlassen.
- Sicherungen nicht überbrücken oder außer Betrieb setzen.
- Beim Ersetzen defekter Sicherungen immer auf die korrekte Stromstärkeangabe achten.
- Nässe und Feuchtigkeit von den spannungsführenden Teilen fernhalten.
- Jegliche Arbeiten an der elektrischen Anlage dürfen grundsätzlich nur von Elektrofachpersonal ausgeführt werden.

Elektrisch geladene Anlagenteile



GEFAHR!

Lebensgefahr durch elektrisch geladene Anlagenteile!

Die Elektroden der Aufladeinheit führen im Betrieb bis zu 21.000V Spannung. Berühren spannungsführender Teile kann lebensgefährlich sein.

- Vor Beginn aller Arbeiten an den Elektroden die elektrische Anlage spannungslos schalten und vom Netz trennen. Spannungsfreiheit prüfen!
- Vor der Öffnung mindestens eine Minute ab, damit sich die Spannung abbauen kann.
- Jegliche Arbeiten an der elektrischen Anlage dürfen grundsätzlich nur von Elektrofachpersonal ausgeführt werden.

Elektromagnetische Strahlung (EMV)



GEFAHR!

Lebensgefahr durch Elektromagnetische Strahlung (EMV)!

Die Elektroden der Aufladeinheit führen im Betrieb bis zu 21.000 V Spannung und bauen ein starkes Elektromagnetisches Feld auf. Berühren spannungsführender Teile kann lebensgefährlich sein.

- Personen mit Herzschrittmachern dürfen nur nach ärztlicher Unbedenklichkeitsbestätigung an der Anlage arbeiten!
- Vor der Öffnung mindestens eine Minute abwarten, damit sich die Strahlung abbauen kann.
- Jegliche Arbeiten an der elektrischen Anlage dürfen grundsätzlich nur von Elektrofachpersonal ausgeführt werden.

3.6.3 Risiken durch thermische Gefährdungen

Heiße Rauchgase und Stäube



WARNUNG!

Verbrennungsgefahr durch heiße Rauchgase und Stäube!

Rauchgase können während des Betriebes Temperaturen von $> 400\text{ °C}$ erreichen und bei Hautkontakt zu Verbrennungen führen.

- Vor Arbeiten am Partikelabscheider Airjekt 1 deren Temperatur messen und ggf. auf unter $+50\text{ °C}$ abkühlen lassen.
- Stäube mindestens eine Woche in einem brandsicheren Gefäß lagern bevor diese weiter verbracht werden.

Heiße Oberflächen



VORSICHT!

Verbrennungsgefahr durch heiße Oberflächen!

Kontakt mit heißen Bauteilen kann Verbrennungen verursachen.

- Bei allen Arbeiten in der Nähe von heißen Bauteilen Arbeitsschutzkleidung und Schutzhandschuhe tragen.
- Vor allen Arbeiten die heißen Bauteile auf unter $+50\text{ °C}$ abkühlen lassen.

3.6.4 Risiken durch Materialien und Substanzen

Kondensat, Rauchgase und Stäube



WARNUNG!

Vergiftungsgefahr beim Umgang mit Kondensat, Rauchgasen und Stäube!

Austretende Kondensate, Rauchgase und Stäube können zu Vergiftungen oder Hautreizungen führen. Kondensate, Rauchgase und Stäube können umwelt- und gesundheitsgefährdende Stoffe enthalten.

- Sicherheitshinweise beachten.
- Verschütten und Versprühen vermeiden.
- Bei der Arbeit nicht essen, trinken, rauchen.
- Haut- und Augenkontakt vermeiden.
- Stäube mindestens eine Woche in einem brandsicheren Gefäß lagern bevor diese weiter verbracht werden.
- Entsorgung gemäß Umweltbestimmungen vornehmen.

Vorbeugende Maßnahmen

- ▶ Einatmen, Haut- und Augenkontakt vermeiden
 - Vor Arbeiten an Behältern, Leitungen und Versorgungseinrichtungen geeignete Hautschutzcreme auftragen.
 - Bei der Arbeit Schutzhandschuhe aus Kunststoff tragen, bei Arbeiten mit Ölen Schutzbrille mit Seitenschutz aufsetzen.
 - Vor Pausen und nach der Arbeit gründlich waschen und Hautpflegecreme benutzen.

3.6.5 Risiken durch Vernachlässigung ergonomischer Grundsätze

Ungesunde Körperhaltung,
besondere Anstrengungen



VORSICHT!

Gesundheitsschäden durch ungesunde Körperhaltung!

Falsches Heben schwerer Bauteile und unnatürliche Körperhaltung beim Arbeiten kann Gesundheitsbeschwerden verursachen.

- Schwere Bauteile immer durch mehrere Personen heben.
- Arbeiten an niedrig angebrachten Bauteilen stets in der Hocke, nicht in gebückter Stellung ausführen.
- Beim Knien Knieschutz, beim Sitzen Sitzkissen verwenden.
- Bei Arbeiten an hoch angeordneten Bauteilen in aufrechter, gerader Körperhaltung arbeiten.
- Bei allen Arbeiten technisch einwandfreie Werkzeuge, die für die sichere Arbeitsausführung geeignet sind, verwenden.

3.6.6 Risiken durch die Einsatzumgebung

Unleserliche Beschilderung



VORSICHT!

Verletzungsgefahr durch unleserliche Symbole!

Undeutlich gewordene Aufkleber und Schilder machen Gefahrenstellen nicht mehr ausreichend kenntlich und können auf möglichen Verletzungsgefahren nicht hinweisen.

- Piktogramme, Sicherheits-, Warn- und Bedienungshinweise stets in gut lesbarem Zustand halten.
- Beschädigte oder unkenntlich gewordene Piktogramme, Beschriftungen, Schilder oder Aufkleber sofort erneuern.

3.7 Ersatzteile, Bezug und Verwendung



WARNUNG!

Verletzungsgefahr durch falsche Ersatzteile!

Fehlerhafte Ersatzteile können die Sicherheit stark beeinträchtigen und Beschädigungen, Fehlfunktionen bis Totalausfall verursachen.

- Stets nur Originalersatzteile verwenden.

Originalersatzteile können über Vertragshändler oder direkt beim Hersteller bezogen werden.



HINWEIS!

Vor Einbau von Ersatzteilen immer erst die beiliegenden Betriebs- oder Montageanleitungen lesen und die darin enthaltenen Angaben und Hinweise zur richtigen Verwendung beachten.

3.8 Brandschutz

Die folgenden Maßnahmen reduzieren Brandgefahren. Alle im Gefahrenbereich beschäftigten Personen müssen daher auf ihre Einhaltung achten:

- ▶ Partikelabscheider Airjekt 1 immer sauber halten. Verarbeitungsreste, Abfälle, Schmutz, leere Behälter, ölhaltige und andere brennbare Lappen usw. nach Beendigung der Arbeiten entfernen.
- ▶ Vor allen Arbeiten ist die Feuerung abzuschalten und deren Ausbrand und Abkühlung abzuwarten.
- ▶ Keine leeren oder befüllten Verpackungen sowie lose Materialien in Zwischenräumen oder an Bauteilen und Komponenten lagern.
- ▶ Undichtigkeiten an geschlossenen Gehäusen, Vorrichtungen, Kanälen, Leitungen und Dichtungen sofort beseitigen.
- ▶ Elektrische Installationen regelmäßig auf einwandfreien Zustand kontrollieren. Mangelhafte Installationen und Geräte sofort durch Elektrofachpersonal reparieren lassen oder austauschen.
- ▶ Stäube mindestens eine Woche in einem brandsicheren Gefäß zu lagern bevor diese weiter verbracht werden.
- ▶ Bei einem Rußbrand sind unverzüglich folgende Maßnahmen zu ergreifen:
 - Alarmieren der Feuerwehr
 - Partikelabscheider Airjekt 1 abschalten, Feuerungsanlage abschalten, wenn möglich stromlos schalten.
 - Partikelabscheider Airjekt 1 und Feuerungsanlage abkühlen lassen
 - Gesamte Rauchgasanlage beaufsichtigen bis keine Brandgefahr mehr besteht
 - Partikelabscheider Airjekt 1 durch Fachmann prüfen lassen
 - Vor dem Wiedereinschalten der Feuerung den Partikelabscheider Airjekt 1 auf Ablagerungen bzw. Beschädigungen prüfen, gegebenenfalls reinigen oder defektes Gerät in Stand setzen lassen

Folgende brandschutztechnische Voraussetzungen für den sicheren Betrieb müssen betreiberseitig sichergestellt werden:

Maßnahme	Angabe/Wert	Einzuhaltende Bedingung
Umgebungstemperatur	Ca. -20 bis +50 °C	Durchschnittliche Umgebungstemperatur, resultierend unter Einhaltung der zulässigen Grenzwerte → Technische Daten
Mindestabstand Abscheidereinsatzes		Der Mindestabstand des Abscheidereinsatzes zu brennbaren Bauteilen beträgt 40 cm.
Lüftungsart	technisch	Die Belüftung des Arbeitsbereiches an der Freisetzungsquelle muss durch technischen Austausch der Umgebungsluft (z. B. Belüftung des Ofeninnenraumes) gegeben sein.

Tab. 8: Brandschutz, erforderliche betreiberseitige technische Schutzmaßnahmen

3.9 Sicherheitseinrichtungen



WARNUNG!

Lebensgefahr durch defekte oder überbrückte Sicherheitseinrichtungen!

Nicht funktionierende, überbrückte oder außer Kraft gesetzte Sicherheitseinrichtungen schützen nicht vor den Gefahren und können zu schweren Verletzungen oder zum Tod führen.

- Vor Beginn der Arbeit stets kontrollieren, dass alle Sicherheitseinrichtungen korrekt installiert und funktionsfähig sind.
- Sicherheitseinrichtungen nie außer Kraft setzen.
- Sicherstellen, dass die Sicherheitseinrichtungen immer frei zugänglich sind.

Folgende Sicherheitseinrichtungen sind installiert:



HINWEIS!

Lage der Sicherheitseinrichtungen → „Aufbau und Funktion“.

Not-Halt-Gerät



Abb. 2: Not-Halt = Hauptschalter



WARNUNG!

Lebensgefahr durch unkontrolliertes Wiedereinschalten!

Unkontrolliertes Wiedereinschalten kann zu schwersten Verletzungen oder zum Tod führen!

- Vor Wiedereinschalten sicherstellen, dass die Ursache für den Not-Stopp beseitigt wurde, alle Sicherheitseinrichtungen ordnungsgemäß montiert und funktionstüchtig sind.
- Not-Halt-Gerät erst dann entriegeln, wenn keine Gefahr für Personen besteht.

3.10 Sichern gegen Wiedereinschalten



WARNUNG!

Verletzungsgefahr durch unbefugtes Wiedereinschalten!

Bei Arbeiten an Komponenten, Baugruppen oder einzelnen Bauteilen können die Personen an den Gefahrenstellen durch unbefugtes Einschalten der Energieversorgung verletzt werden.

- Stets die Hinweise zum Sichern gegen Wiedereinschalten in den Handlungsanweisungen dieser Anleitung beachten.
- Vor allen Arbeiten an Komponenten, Baugruppen oder einzelnen Bauteilen den im Folgenden beschriebenen Ablauf zum Sichern gegen Wiedereinschalten einhalten.

 **GEFAHR!**

Lebensgefahr!

An der Anlage wird gearbeitet.

Nicht einschalten!

Einschalten darf nur durch

.....
erfolgen, wenn sicher ist,
dass keine Personen in Gefahr sind.



Abb. 3: Beispiel für ein Warnschild zum Sichern gegen Wiedereinschalten

Sicherung der Anlage gegen Wiedereinschalten einrichten:

1. Anlage stillsetzen.
2. Hauptschalter in Stellung „0“ („AUS“) schalten.
3. Ein Warnschild an der Steuerung befestigen und den Namen des Verantwortlichen, der berechtigt ist, die Anlage wieder einzuschalten, auf dem Warnschild eintragen (→ Abb. 3).

Sicherung der Anlage gegen Wiedereinschalten aufheben:

1. Sicherstellen, dass sich keine Person an Gefahrenstellen und im Gefahrenbereich der Anlage befindet.
2. Warnschild entfernen.
3. Hauptschalter freigeben

3.10.1 Messtechnik

Messöffnungen

Folgende Messeinrichtung kann installiert werden:

In die Abscheidestrecke kann eine mind. 50 x 50 mm (in Abhängigkeit mit dem verwendeten Messgerät) große Messöffnung in einem Abstand von mind. 0,5 m (gemessen ab der Elektrodenspitze) in der Rauchgasanlage eingebaut werden. Die Wartungsöffnungen dürfen nur bei vollständigem Stillstand und bei abgeschalteter und gegen Wiedereinschalten gesicherter Energieversorgung geöffnet werden.

Die Messöffnung darf nur von Fachpersonal (z. B. Schornsteinfeger) geöffnet werden. Nach Arbeiten an der Messöffnung muss diese vor dem Wiedereinschalten verschlossen und alle Befestigungsmittel ordnungsgemäß montiert werden.



HINWEIS!

Keramische Leitungsabschnitte bzw. der senkrechte Teil der Rauchgasanlage (Schornstein) können in die Abscheidestrecke mit einbezogen werden. Die Messung unter Einhaltung der VDI 4207 z. B. auch in einer Reinigungsöffnung stattfinden.

Staubmessung

Wird eine Staubbmessung nach dem Partikelabscheider Airjekt 1 durchgeführt, folgende Punkte beachten, andernfalls kann die Abscheideleistung beeinträchtigt oder das Messergebnis verfälscht werden:

- Die Sicherheitsanforderungen wurden eingehalten.
- Die Reinigung gemäß der in Kapitel Wartung angegebenen Intervalle und Vorgehensweise wurde durchgeführt.
- Es dürfen nur für diesen Zweck geeignete Messgeräte eingesetzt werden
- Messsonden dürfen nur unmittelbar vor der Messung im Rauchgasrohr platziert werden da sich sonst durch die Aufladung vor der Messung erhebliche Mengen Feinstaub an der Sonde ablagern können. Diese werden dann bei der Probenahme mit abgesaugt und verfälschen das Ergebnis.

3.11 Beschilderung

An der Anlage befinden sich die folgenden Symbole und Hinweisschilder, um auf mögliche Gefährdungen und wichtige Informationen aufmerksam zu machen:

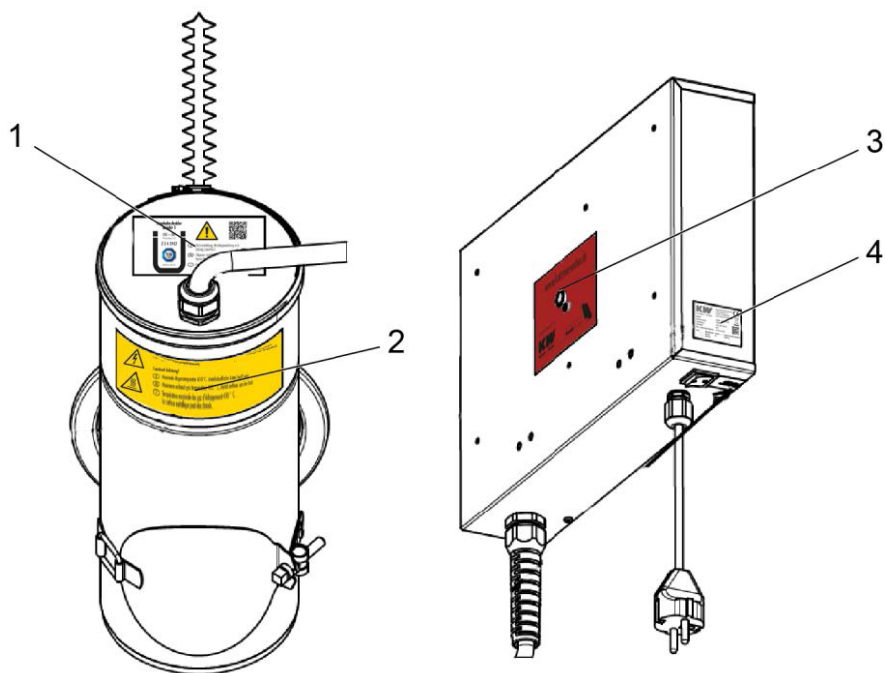


Abb. 4: Beschilderungen

- 1 Ü-Zeichen
- 2 Waraufkleber
- 3 Hauptaufkleber Steuerung

- 4 Typenschild Steuerung
- 5 Typenschilder (2 Stück) Anbringung im unteren sichtbaren Bereich + Mündung (zur Selbstmontage)

Pos.	Schild	Anzahl	Bedeutung
1	 <p>Staubabscheider Airjekt 1 KW – INT Weißerfer Land Z-7.4-3442 TUV SUD Industrie Service VKF-Anerkennung Nr. 31074 www.kutzner-weber.de 2118169</p> <p>! Einbaurichtung, Montageanleitung und Erdung beachten! GB Observe installation direction, installation instructions and earthing! F Respecter le sens de montage, les instructions de montage et la mise à la terre !</p>	1	<p>ACHTUNG! Einbaurichtung, Montageanleitung und Erdung beachten!</p>
2	 <p>Caution! Vorsicht Hochspannung! D Vor dem Öffnen Netzspannung abschalten. Min. 1 min warten bis Spannung abgebaut. GB Before opening switch off main current. Wait at least 1 minute until voltage has dissipated. F Avant l'ouverture couper la tension de réseau. Attendez au moins 1 minute que la tension se soit dissipée.</p> <p>Caution! Achtung! D Maximale Abgastemperatur 400 °C. Metalloberfläche kann heiß sein. GB Maximum exhaust gas temperature 400 °C. Metal surface can be hot. F Température maximale des gaz d'échappement 400 °C. La surface métallique peut être chaude. 2116875</p>	1	<p>GEFAHR! Hochspannung! Lebensgefahr durch elektrischen Strom! Berühren spannungsführender Teile kann zum Tod führen. Beschädigung der Isolation oder einzelner Bauteile kann lebensgefährlich sein.</p> <p>ACHTUNG! Verbrennungsgefahr an heißen Oberflächen. Max. Rauchgastemperatur beträgt 400 °C.</p>
3	 <p>www.kutzner-weber.de powered by KW Kutzner + Weber Ein Unternehmen der Raab Gruppe</p>	1	<p>Hauptaufkleber Steuerung</p>
4	 <p>KW KUTZNER + WEBER Modell: Airjekt 1 Steuerung Seriennummer: 010000 Versorgung: 230 VAC 50 Hz Schutzart: IP41 Max. Leistungsaufnahme: 30 W (0,15A)</p> <p>grün – – – Bereitschaft orange ——— eingeschränkter Betrieb — — — Anlauf rot · · · · Störung ———— Betrieb</p> <p>Kutzner+Weber GmbH Frauenstraße 32 D-822116 Maisach www.kutzner-weber.de</p>	1	<p>Typenschild Steuerung</p>
5	 <p>KW Kutzner + Weber Abgasanlage mit Staubfilter Airjekt 1 DIBt-Zulassungs-Nr. Z-7.4-3442 VKF-Anerkennung Nr. 31074</p> <p>Geeignet für: – Einfach- / Mehrfachbelegung – Hand- oder automatisch beschickte raumluftabhängige oder raumluftunabhängige Feuerstätte – Feuerstätte mit geschlossenem Feuerraum – Feuerstätte bis max. 100 kW (je nach Bauart) – Unterdruckbetrieb – Abgastemperatur maximal T400 – Brennstoff unbehandeltes Holz</p> <p>! Wartungsarbeiten: Vor Wartungsarbeiten/Reinigung des Staubfilters muss dieser stromlos geschaltet werden! Vor Ausbau des Staubfilters aus dem Abgasrohr Wartezeit von min. 1 min zum sicheren Spannungsabbau einhalten! Die Betriebsanweisung ist zu beachten!</p> <p>www.kutzner-weber.de 2118167</p>	2	<p>Typenschilder (zur Selbstmontage im unteren sichtbaren Bereich und an der Mündung)</p>

Tab. 9: Beschilderung

Unleserliche Beschilderung



VORSICHT!

Verletzungsgefahr durch unleserliche Symbole!

Undeutlich gewordene Aufkleber und Schilder machen Gefahrenstellen nicht mehr ausreichend kenntlich und können auf möglichen Verletzungsgefahren nicht hinweisen.

- Piktogramme, Sicherheits-, Warn- und Bedienungshinweise stets in gut lesbarem Zustand halten.
- Beschädigte oder unkenntlich gewordene Piktogramme, Beschriftungen, Schilder oder Aufkleber sofort erneuern.

3.12 Verhalten im Gefahrenfall und bei Unfällen

Vorbeugende Maßnahmen

- ▶ Stets auf Unfälle und Feuer vorbereitet sein.
- ▶ Erst-Hilfe-Einrichtungen (Verbandskasten, Decken usw.) und Feuerlöscher griffbereit halten.
- ▶ Personal mit den Unfallmelde-, Erste-Hilfe- und Rettungseinrichtungen vertraut machen.
- ▶ Zufahrtswege für Rettungsfahrzeuge frei halten.

Im Fall der Fälle richtig handeln

- ▶ Sofort Not-Halt auslösen.
- ▶ Erste-Hilfe-Maßnahmen einleiten.
- ▶ Betroffene Personen aus der Gefahrenzone bergen.
- ▶ Verantwortlichen am Einsatzort informieren.
- ▶ Bei schweren Verletzungen Arzt und/oder Feuerwehr alarmieren.
- ▶ Zufahrtswege für Rettungswege offen halten.

3.13 Umweltschutz



ACHTUNG!

Umweltschäden durch falsche Gefahrstoffbehandlung!

Falscher oder nachlässiger Gebrauch von Gefahrstoffen kann zu schweren Umweltverschmutzungen führen.

- Sämtliche Gefahrstoffe grundsätzlich gemäß den örtlichen Vorschriften entsorgen, ggf. Fachbetrieb beauftragen.

4 Technische Daten

4.1 Maßzeichnung

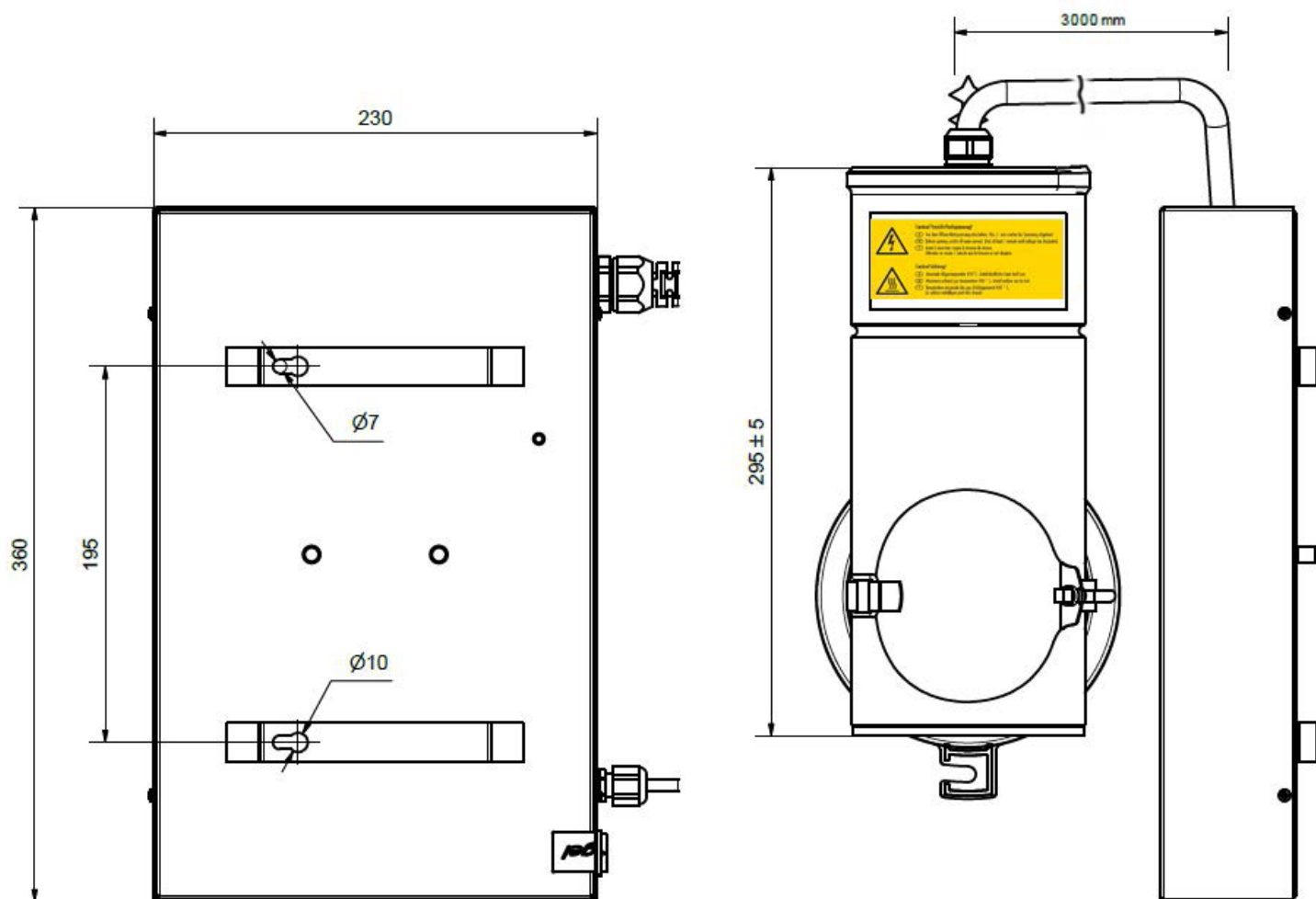


Abb. 5: Maße Ansicht 1, Steuerung und Partikelabscheider Airjekt 1 (Rück- und Seitenansicht)

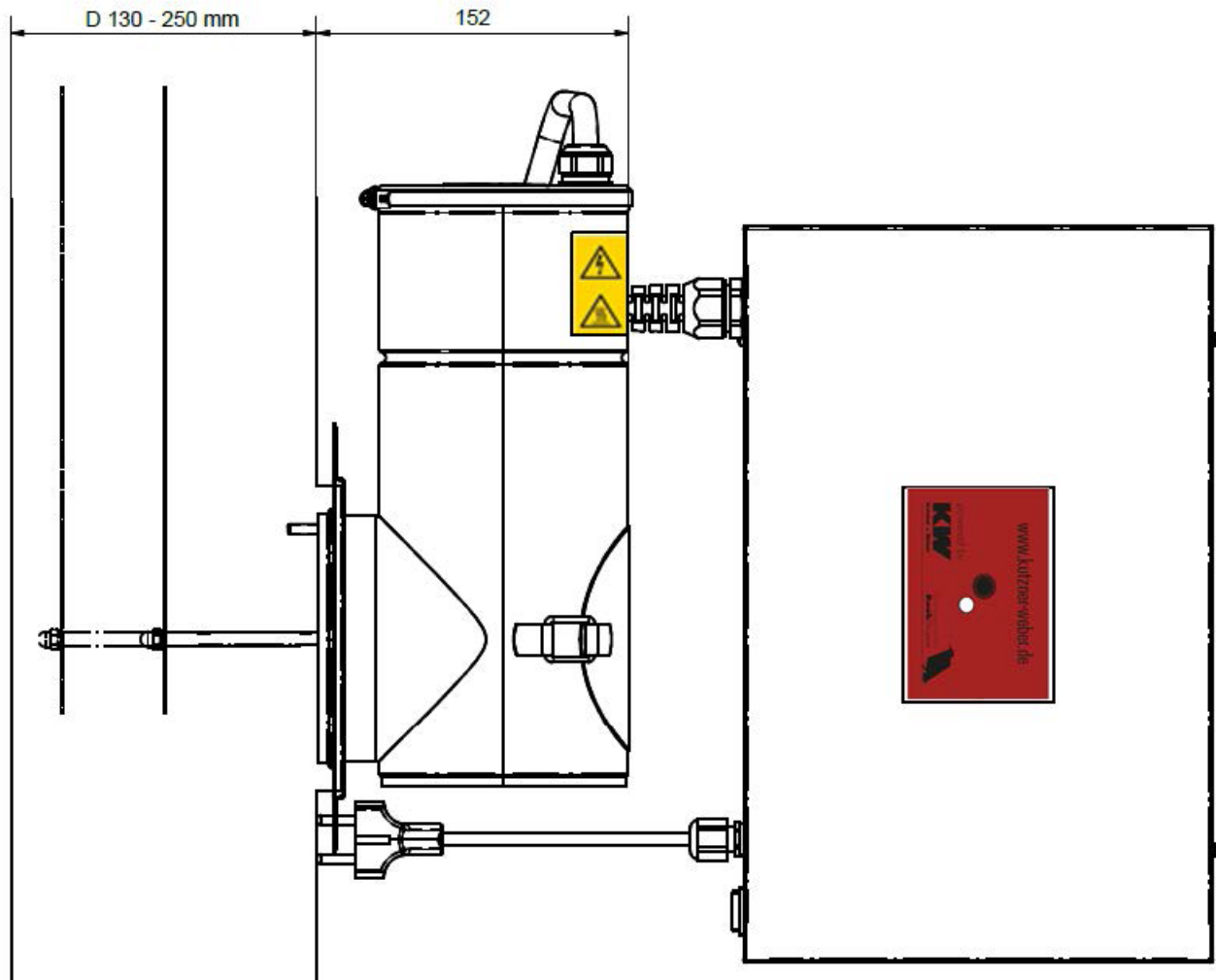


Abb. 6: Maße Ansicht 2, Steuerung und Partikelabscheider Airjekt 1 (Seitenansicht)

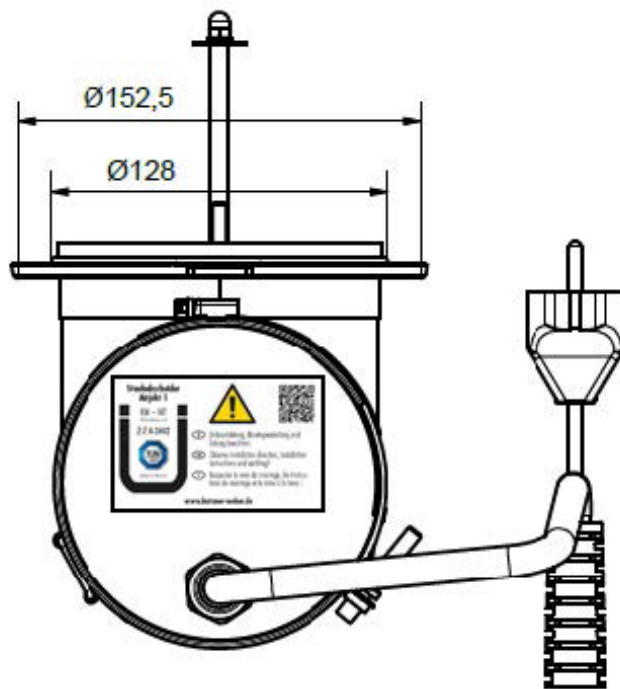


Abb. 7: Maße Ansicht 3, Partikelabscheider Airjekt 1 (Draufsicht)

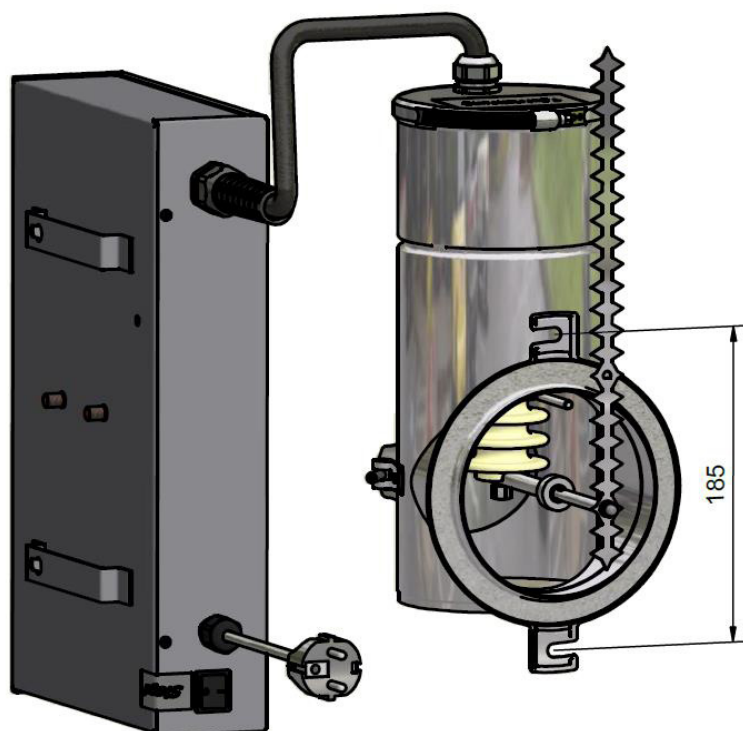


Abb. 8: Maße Ansicht 4, Steuerung und Partikelabscheider Airjekt 1 (Rückansicht)

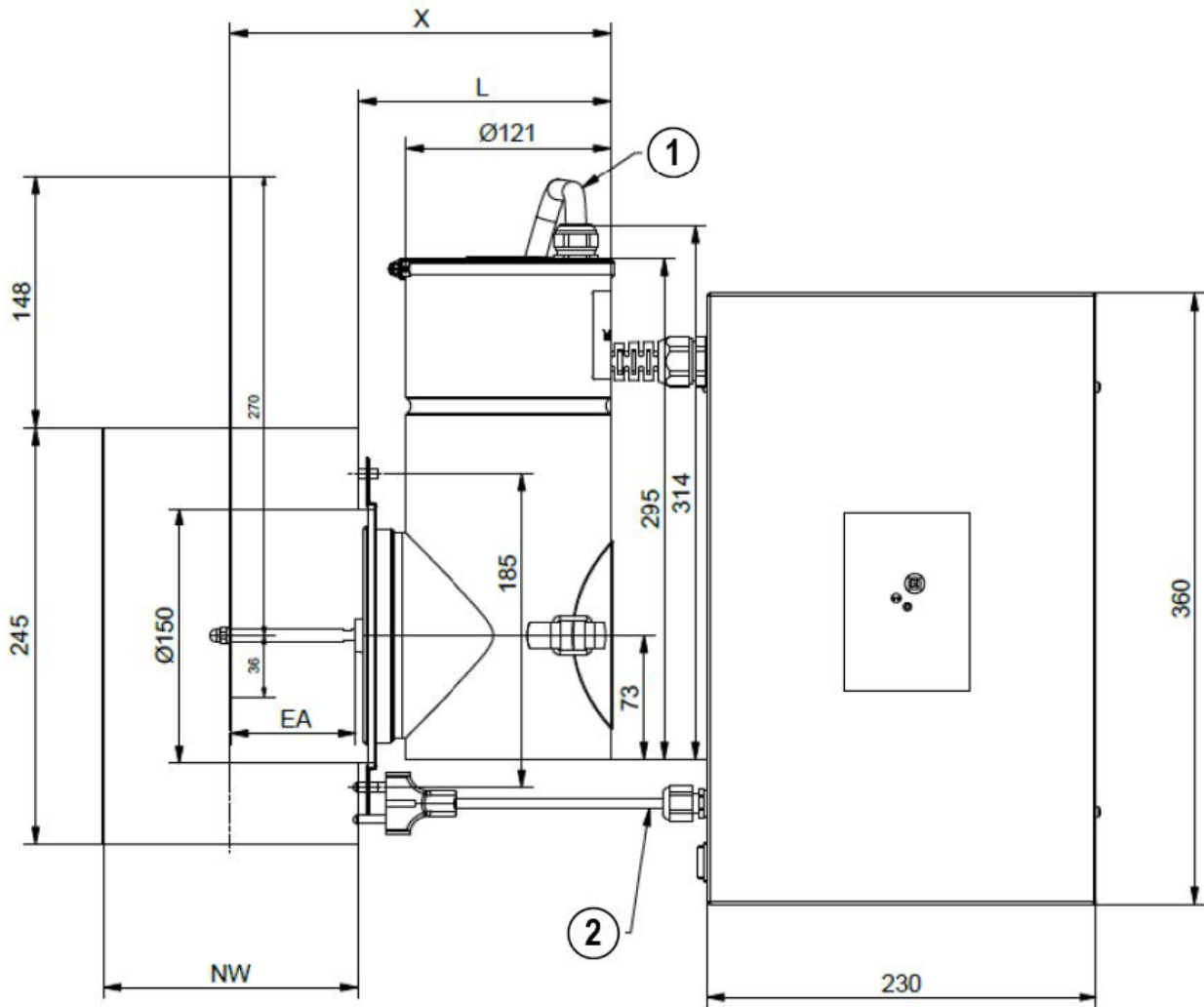


Abb. 9: Maßblatt Steuerung und Partikelabscheider Airjekt 1 / 1: Kabelstrang = 3 m 2: Netzkabel 230 V = 2,9 m

Maße Nennweite und Elektrodenabstand

NW (mm) Nennweite	EA (mm) Elektrodenabstand	L (mm)	X (mm)
130	78	163	229
150	74	149	225
180	89	149	240
200	99	149	250
250	124	149	275

Hinweis: Gilt nur bei Verwendung von original Sattelstück oder T-Stück.

Tab. 10: Maße Nennweite und Elektrodenabstand

4.2 Allgemeine Angaben

Gesamtmaße Partikelabscheider Airjekt 1

Angabe Partikelabscheider	Wert	Einheit
Außendurchmesser 1	152,5	mm
Durchmesser	128	mm
Höhe	295 ±5	mm
Verstellbare Elektrode	D 130 - 2	mm

Tab. 11: Gesamtmaße Partikelabscheider Airjekt 1

Gesamtmaße Steuerung Airjekt 1

Angabe Steuerung	Wert	Einheit
Breite	230	mm
Höhe	360	mm
Höhe	77	mm
Kabel	3.000	mm

Tab. 12: Gesamtmaße Steuerung Partikelabscheider Airjekt 1

4.3 Anschlusswerte

Elektrischer Anschluss

Angabe	Wert	Einheit
Hochspannung	modulierend bis 21	kV
Anschlussspannung	230 / 3 ~ / 50	VAC / Ph / Hz
zulässige Spannungstoleranz	± 5	%
Leistungsaufnahme/Standby	30 / 2	W
Schutzart	IP41	
Anschluss über Schukostecker 230 V	230	V

Tab. 13: Elektrische Anschlusswerte

4.4 Technische Werte

Angabe	Wert	Einheit
Werkstoff rauchgasführende Teile	1.4571 / 1.4404	
Abscheidegrad	> 60	%
Durchmesser Rauchgassystem	130 – 250	mm
Max. Rauchgastemperatur / Klasse EN 1856-1	400 / T400	°C
Widerstandsbeiwert ^{1.)}	vernachlässigbar	ζ
Länge Netzanschlusskabel	2,9	m
Länge Verbindungskabel Abscheidereinsatz / Steuerung	3,0	m
Dichtigkeitsklasse nach DIN EN 1443	Unterdruck	N1
Betriebsweise	D	t (trocken)

1.) für die Schornsteinberechnung nach EN 13384 verringerten Querschnitt berücksichtigen, siehe auch Bemessung

Tab. 14: 4.4 Technische Werte

4.5 Leistungswerte

Aufheizzeit, max. Temperatur

Angabe Partikelabscheider	Wert	Einheit
Einschalttemperatur (über Gradienten 5 °C/min.)	ca. 45	°C
Max. Rauchgastemperatur	400	°C

Tab. 15: Leistungswerte: Durchsatzleistung

4.6 Betriebsbedingungen

Arbeitsbereich

Angabe	Wert	Einheit
Temperaturbereich	-20 bis +50	°C
Einsatztemperatur (auf Abscheidereinsatz)	400	°C
Relative Luftfeuchte, maximal	95	%

Tab. 16: Betriebsbedingungen, Arbeitsbereich

Angabe	Wert	Einheit
Ununterbrochener Betrieb, max.	Für Dauerbetrieb geeignet	
Einschaltpause	Nicht erforderlich	
Wartungsintervalle, min.	→ Wartungsplan	
Lebensdauer, max.	10*	Jahre

* die Produktbeobachtung ergibt eine deutlich längere Lebensdauer bei regelmäßiger Wartung (einhalten der Inspektionsintervalle)

Tab. 17: Zulässige Betriebszeiten und Lebensdauer

4.7 Typenschild



Abb. 10: Typenschild

1 Hersteller

2 Modell

3 Zulassungsnummer

4 Eignung für:



Abb. 11: Typenschild Steuerung

1 Hersteller

2 Modell

3 Seriennummer

4 Anschlussspannung

5 Energieversorgung

6 Schutzart

7 Status-LED- Beschreibung

5 Aufbau und Funktion

5.1 Baugruppenübersicht

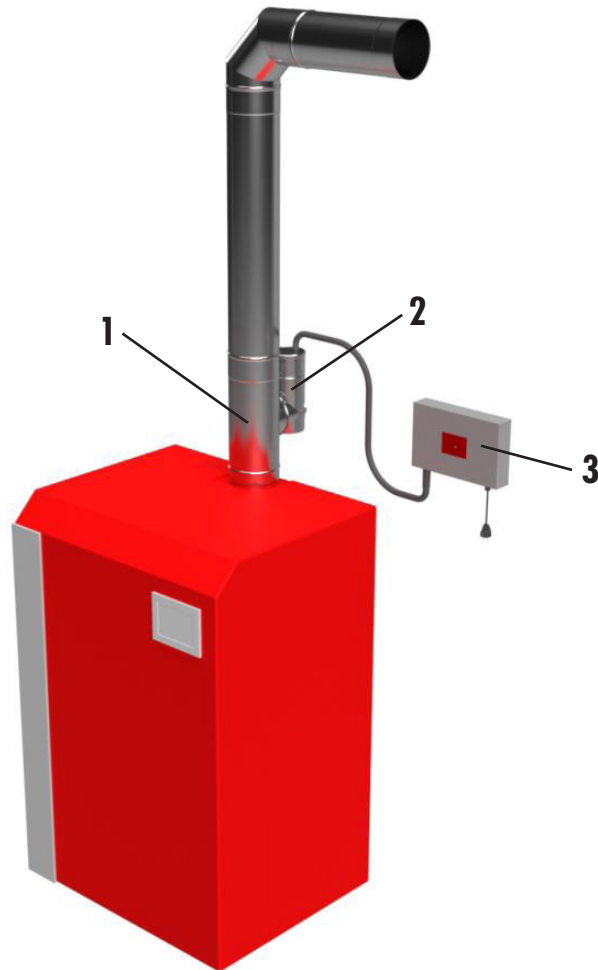


Abb. 12: Übersicht

1 T-Stück/Sattelstück
2 Abscheidereinsatz und Elektrode

3 Steuereinheit

5.2 Beschreibung der Baugruppen und Komponenten

T-Stück oder Sattelstück

Das T-Stück oder Sattelstück dient der Integration des Abscheidereinsatzes in das Rauchgasrohr. Der Abscheidereinsatz wird mittels Bajonettverschluss und Flügelmuttern auf dem T- oder Sattelstück fixiert.

Abscheidereinsatz

Der Abscheidereinsatz wird seitlich an das Rauchrohr montiert, die Sägezahnelektrode ragt dabei in den Rauchgasstrom und erzeugt ein elektrisches Feld.

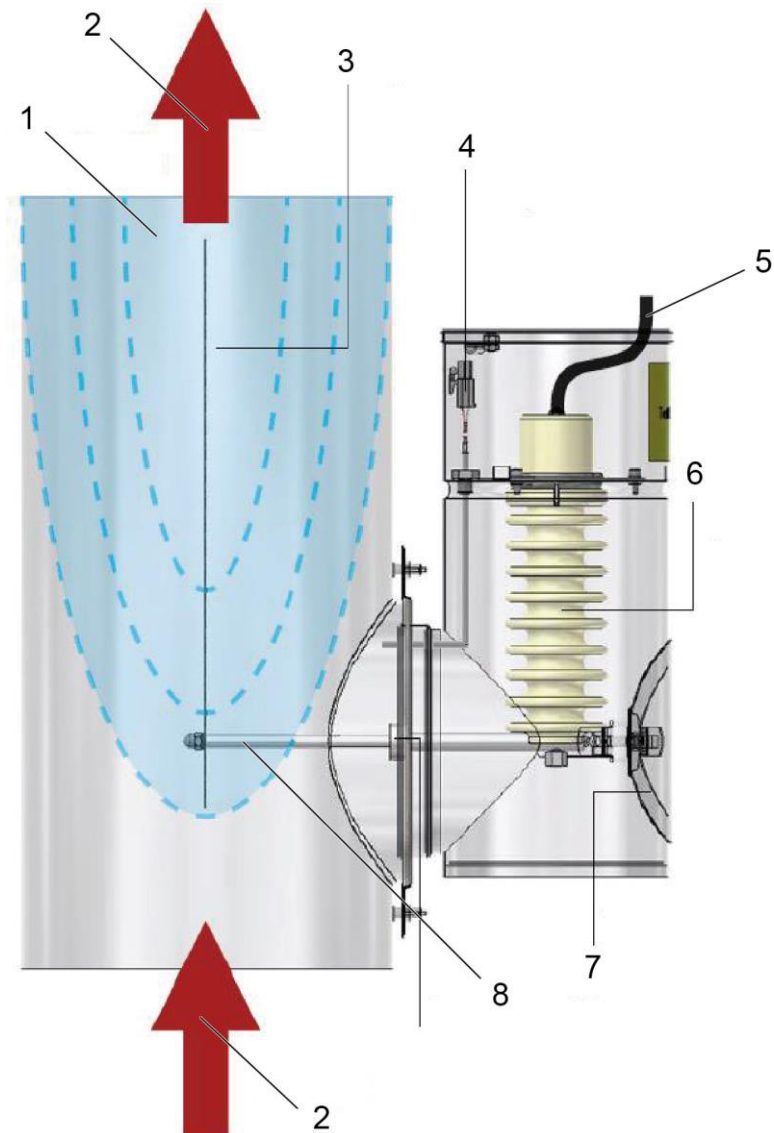


Abb. 13: Baugruppenübersicht Abscheidereinsatz (eingebaut in T-Stück des Airjekt 1)

- 1 Ionisationsbereich
- 2 Rauchgas
- 3 Sägezahnelektrode
- 4 Temperaturfühler

- 5 Hochspannungskabel
- 6 Isolator
- 7 Revisionsöffnung (Abdeckhaube)
- 8 längenverstellbare Elektrodenhalterung



ACHTUNG!

Einbaurichtung des Partikelabscheider Airjekt 1 beachten (→ rote Pfeile (2) **Abb. 13**), nicht nach unten zeigend montieren, da sich so Staub im Abscheidereinsatz sammeln kann.



HINWEIS!

Der Abscheidereinsatz ist für alle Querschnitte identisch. Die Position der Elektrode kann an die unterschiedlichen Rohrdurchmesser angepasst werden (→ Kap. Montage und Installation).
Der Abscheidereinsatz wird immer an das T-Stück oder Sattelstück geflanscht. Diese sind in den Querschnitten von 130 bis 250 mm (→ Zubehör) erhältlich.

Steuermodul

Das Steuermodul enthält die Hochspannungskaskade und die Steuerelektronik. Der Netzanschluss erfolgt über ein Netzkabel mit Stecker.

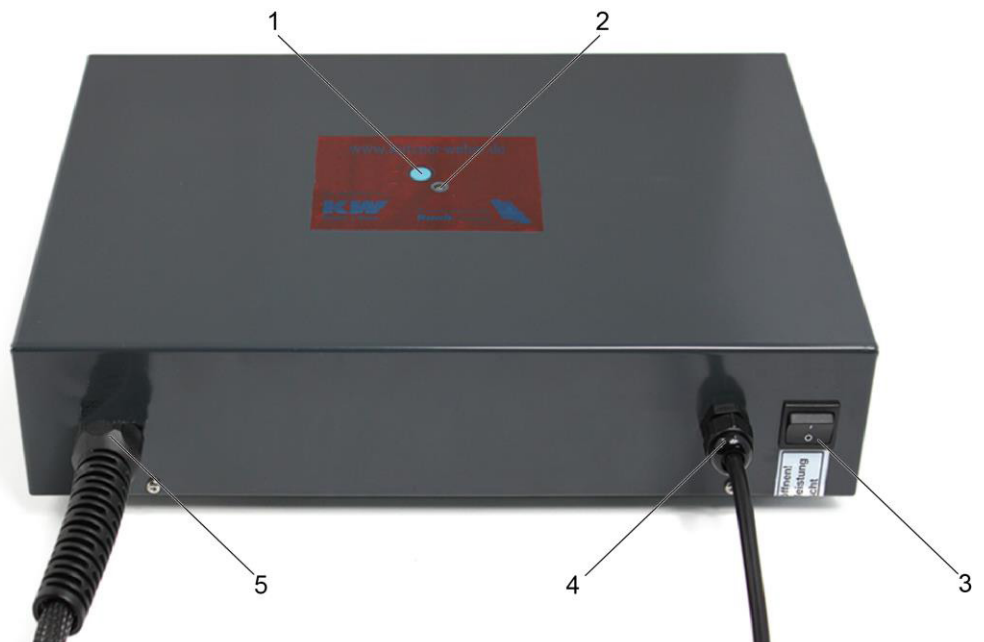


Abb. 14: Baugruppe und Bedieneinheit Steuermodul

1 Quittierung (Reset)
2 Status-LED
3 Ein-/Aus-Schalter

4 Netzkabel
5 Zuleitung mit Filtereinsatz

Bedien- und Anzeigeelement

Bedien- und Anzeigeelement	Bedeutung
	Netzschalter (rechts unten) zum Ein- und Ausschalten des Gerätes
	1 = Taster zum Quittieren einer Störung 2 = Status LED-Farben: Rot, Grün, Orange

Tab. 18: Bedien- und Anzeigeelement

5.3 Funktionsbeschreibung

Das Prinzip der elektrostatischen Partikelabscheidung basiert auf folgenden Prozessen:

- Erzeugung von Ladungsträgern
- Aufladung der Partikel
- Abscheidung der Partikel durch elektrostatische Kräfte

Über einen Temperaturfühler wird erkannt, ob heiße Rauchgase vorliegen. Der Partikelabscheider Airjekt 1 aktiviert sich bei Erreichen der Einschalttemperatur automatisch aus dem Standbybetrieb.

Um eine Elektrode wird ein elektrisches Feld erzeugt, indem eine elektrische Spannung an die Elektrode angelegt wird. Durch die hohe Feldstärke kommt es an den Spitzen der Elektrode zu einer Koronaentladung. Dadurch entstehen Ladungsträger (Ionen), die zur Aufladung der Moleküle im Rauchgas führen. Beim Zusammentreffen der Gasionen, mit den Partikeln im Rauchgasstrom werden schließlich die Staubpartikel aufgeladen.

Aufgrund der elektrischen Ladung der Partikel werden diese nun durch das elektrische Feld in Richtung Rohrwand abgelenkt. Dort angekommen lagern sie sich ab und geben ihre Ladung wieder an das Rohr ab. Bei der Ablagerung verbinden sich die Partikel untereinander, aus Feinstaub wird Grobstaub. Mit der Zeit bildet sich eine entsprechende Schicht aus Ablagerungen, welche regelmäßig gereinigt werden muss.

Der Partikelabscheider Airjekt 1 reduziert so den Ausstoß von Feinstaub um bis zu 90 %.

Die Elektrode und die Rohrstücke der Rauchgasanlage werden durch einen Isolator getrennt, wodurch sich das nötige elektrische Potential für die Partikelabscheidung aufbauen kann.

Durch die geschlossene Ausführung des Abscheidereinsatzes ist ein raumluftunabhängiger Betrieb des Partikelabscheiders gewährleistet.

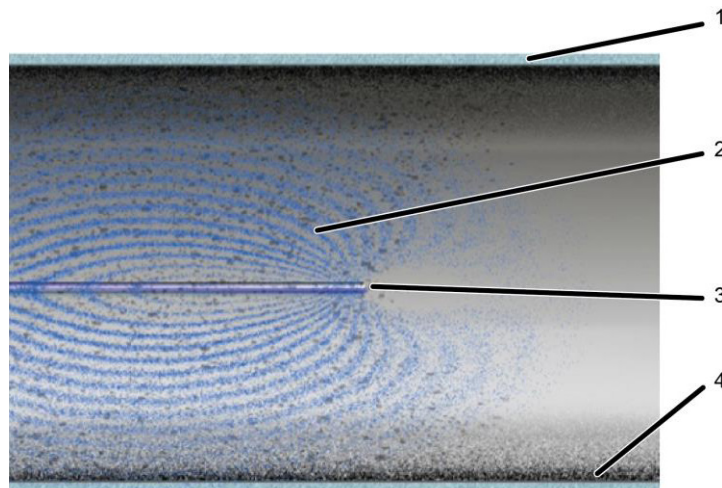


Abb. 15: Funktion Elektrostatische Partikelabscheidung

1 Rohrwand
2 Elektrisches Feld

3 Elektrode
4 Abgeschiedener Staub

6 Transport



HINWEIS!

Transport, Installation und Erstinbetriebnahme erfolgen ausschließlich durch beauftragte Mitarbeiter des Herstellers oder von ihm autorisierte Personen.

Bei Erfordernis können Bedien- oder Wartungspersonale des Betreibers nach den Anleitungen dieser Beauftragten und unter Beachtung nachfolgender Hinweise mitwirken.



ACHTUNG!

Sachschäden durch falsches Heben und Transportieren!

Falsches Anschlagen der Lasten, ungenügende Transportsicherungen und mangelhaftes Positionieren der Bauteile können schwere Anlagenschäden verursachen.

- Sämtliche Hebe- und Transportvorgänge grundsätzlich nur unter strikter Einhaltung der Transportzeichnungen und der darin enthaltenen Anweisungen des Herstellers durchführen!

6.1 Sicherheitshinweise zum Transport



WARNUNG!

Lebensgefahr durch fallende Last!

Herabfallende Last oder Teile davon können Personen erschlagen.

- Niemals unter schwebender Last aufhalten.
- Schwenkbereich von Hebezeugen im Betrieb nicht betreten.
- Bei Kranarbeiten stets Schutzhelm tragen.



WARNUNG!

Verletzungsgefahr durch schwenkendes Transportgut!

Transportgut mit außermittigem Schwerpunkt kann beim Anheben stark ausschwenken und Personen in der Nähe schwer verletzen.

- Schwenkbereich von Hebezeugen vor dem Anheben von Transportgütern weiträumig verlassen.
- Transporthinweise und Symbole am Transportgut beachten.
- Bei Kranarbeiten stets Schutzhelm tragen.



ACHTUNG!

Beschädigungen durch unsachgemäßen Transport!

Bei unsachgemäßem Transport können erhebliche Schäden am Transportgut und an Gegenständen in der Nähe entstehen.

- Bei Be- und Abladen und innerbetrieblichem Transport von Gütern stets mit größter Sorgfalt und Vorsicht vorgehen.
- Hinweise und Symbole auf der Verpackung beachten.
- Transportsicherungen stets erst bei der Montage entfernen.

Personal

- ▶ Transportarbeiten ohne Zuhilfenahme von überwachungspflichtigen Hebe- oder Förderzeugen dürfen durch unterwiesenes und vom Betreiber beauftragtes Personal vorgenommen werden.
- ▶ Transportarbeiten mit Unterstützung durch überwachungspflichtige Hebe- oder Förderzeuge dürfen nur von unterwiesenem, zur Bedienung berechtigtem und vom Betreiber beauftragtem Fachpersonal durchgeführt werden.

Persönliche Schutzausrüstung

- ▶ Bei allen Transportarbeiten grundsätzlich tragen:
 - Arbeitsschutzkleidung
 - Schutzhandschuhe
 - rutschfeste Sicherheitsschuhe
- ▶ Bei allen Transportarbeiten mit Hilfe von Hebe- oder Flurförderzeugen wie Flaschenzug, Kran, Gabelstapler, zusätzlich tragen:
 - Industrieschutzhelm

6.2 Transportinspektion

Zustand der Transportgüter bei Erhalt der Lieferung unverzüglich auf Vollständigkeit und Schäden prüfen.

Bei äußerlich erkennbaren Transportschäden:

- ▶ Lieferung nicht oder nur unter Vorbehalt entgegennehmen.
- ▶ Schadensumfang auf den Transportunterlagen eintragen und auf dem Lieferschein des Transporteurs vermerken.
- ▶ Reklamation einleiten.



HINWEIS!

Jeglichen Mangel sofort bei Erhalt des Transportgutes reklamieren! Schadensansprüche aufgrund von Transportschäden können nur innerhalb geltender Reklamationsfristen geltend gemacht werden.

6.3 Transportsymbole

Entsprechend dem Inhalt befinden sich außen am Transportgut Symbole, die beim Transportieren und Lagern unbedingt beachtet werden müssen.



HINWEIS!

Sofern zu späterem Zeitpunkt ein erneuter Transport vorgesehen ist, Originalverpackung aufbewahren und wieder verwenden!

- ▶ Originalverpackungen mindestens bis zum Ablauf der Gewährleistung aufbewahren und für eventuelle Rücklieferungen bereithalten.
- ▶ Vor der endgültigen Entsorgung der Verpackungen die Art, Größe und Form einschließlich Füllmaterialien sowie die auf den Transportgütern angebrachten Symbole notieren.
- ▶ Für späteren Weitertransport entweder Originalverpackungen vom Hersteller anfordern oder geeignete Transportbehälter gemäß der Originalverpackung anfertigen. Erforderliche Symbole und Kennzeichnungen unbedingt wieder deutlich auf den Transportgütern anbringen.

Bedeutung der Transportsymbole

Folgende Transportsymbole können sich an Transportgütern befinden:



Oben

Die Pfeilspitzen kennzeichnen die Oberseite des Transportgutes. Sie müssen nach oben weisen, sonst kann der Inhalt Schaden erleiden.



Zerbrechlich

Kennzeichnet Transportgut mit zerbrechlichem oder empfindlichem Inhalt.

► Transportgut mit Vorsicht behandeln, nicht fallen lassen und keinen Stößen aussetzen.



Vor Nässe schützen

► Transportgut vor Nässe schützen und trocken halten.

6.4 Transportieren und Lagern

Umgang mit der Verpackung

Das Transportgut ist für die zu erwartenden Transportbedingungen sicher und umweltgerecht verpackt. Die Verpackung schützt die Bauteile bis zum Montagebeginn vor Schäden und Korrosion.

- Verpackung und Transportsicherungen erst vor Montage entfernen.
- Verpackungsmaterial nach geltenden örtlichen Vorschriften entsorgen.



ACHTUNG!

Umweltschäden durch falsche Entsorgung!

Verpackungsmaterialien sind wertvolle Rohstoffe und können wiedergenutzt oder sinnvoll aufbereitet und wiederverwertet werden.

- Verpackungsmaterial stets umweltgerecht entsorgen.
- Örtliche Vorschriften beachten, ggf. einen Fachbetrieb mit der Entsorgung beauftragen.

7 Montage und Installation



HINWEIS!

Transport, Installation und Erstinbetriebnahme erfolgen ausschließlich durch beauftragte Mitarbeiter des Herstellers oder von ihm autorisierte Personen.

7.1 Sicherheitshinweise zur Montage, Installation und Inbetriebnahme



WARNUNG!

Gefahren durch falsche Montage, Installation und Inbetriebnahme!

Montage-, Installationsarbeiten und Erstinbetriebnahme erfordern geschultes Fachpersonal mit weitreichender Erfahrung. Installationsfehler können zu lebensgefährlichen Situationen führen.

- Sämtliche Arbeiten zur Montage, Installation und Erstinbetriebnahme ausschließlich durch geschultes Fachpersonal z.B. Schornsteinfeger ausführen lassen.
- Grundsätzlich auch bei späterer Umsetzung, Neuinstallation und Wiederinbetriebnahme den Hersteller mit den erforderlichen Arbeiten beauftragen.
- Jegliche eigenmächtige Umsetzung, Installation und/oder Wiederinbetriebnahme unterlassen.

Nach der Aufstellung, vollständigen Installation und Erstinbetriebnahme durch geschultes Fachpersonal erfolgt die Übergabe an den Betreiber.

Danach ist der bestimmungsgemäße Betrieb durch den Betreiber unter Beachtung aller Angaben dieser Anleitung zulässig.



HINWEIS!

Alle in dieser Betriebsanleitung enthaltenen Sicherheitshinweise sind einzuhalten.

7.2 Einbaufreigabe

Bemessung, Nachweis Schornsteinfunktion



ACHTUNG!

Vor dem Einbau in Rauchgasanlagen, speziell außerhalb des Aufstellraumes, ist die Freigabe des zuständigen Bezirksschornsteinfegermeisters einzuholen. Gegebenenfalls ist im Rahmen der Feuerungstechnischen Bemessung eine Schornsteinberechnung erforderlich (→ Kapitel 7.3.1 Rauchgasanlage).

7.3 Vor der Montage

7.3.1 Allgemein

Elektrische Anlage



Folgende Bedingungen müssen vor der Montage, Installation und Inbetriebnahme erfüllt sein.

GEFAHR!

Lebensgefahr durch fehlende Erdung!

Die Elektroden der Aufladeinheit führen im Betrieb bis zu 21.000 V Spannung. Berühren spannungsführender Teile kann lebensgefährlich sein.

- Vor Beginn des Betriebes ist eine ausreichende Erdung aller Teile der Anlage zu gewährleisten!
- Jegliche Arbeiten an der elektrischen Anlage dürfen grundsätzlich nur von Elektrofachpersonal ausgeführt werden.

Umgebungsbedingungen, Anforderungen an Anlagen mit Partikelabscheider Airjekt 1

Der Partikelabscheider Airjekt 1 kann für naturbelassenes, stückiges Holz sowie Holzpresslinge in handbeschickten/automatischen Feuerungsanlagen bis 50 kW Nennwärmeleistung verwendet werden. Die Elektrodenlänge beträgt 306 mm.

Zulässige Brennstoffe sind:

Naturbelassenes stückiges Holz (z. B. Scheitholz und Hackschnitzel) sowie Holzpresslinge (Pellets oder Briketts). Andere biogene Brennstoffe sind vom Hersteller gesondert freizugeben.

Die Feuerungsanlage muss nach den Anforderungen der gültigen ENNormen und den jeweiligen landesspezifischen Vorgaben geprüft (Niederspannungsrichtlinie, elektrische Sicherheit, EMV) und zugelassen sein.

Aufstellungsort

Die Umgebungstemperatur des Partikelabscheiders Airjekt 1 darf 50 °C nicht überschreiten und -20 °C nicht unterschreiten. Die für einen sicheren Betrieb und für die Wartung notwendigen Abstände zu Wänden oder brennbaren Materialien müssen eingehalten werden können.

Der Mindestabstand des Abscheidereinsatzes zu brennbaren Bauteilen beträgt 40 cm.

Andere Vorschriften betreffend der Feuerung bzw. Rauchgasanlage bleiben davon unberührt.

Gegebenenfalls ist eine entsprechende brandschutztechnische Isolierung anzubringen.

In der Nähe des Partikelabscheiders Airjekt 1 dürfen keine entzündbaren Materialien gelagert werden.

Der Abscheidereinsatz muss zu Reinigungszwecken demontiert werden können! Die Bewegungsfreiheit nach hinten, quer zur Rauchgasrohrachse, muss bis Ø 180 mm 15 cm, bei Ø 180 mm bis 250 mm 20 cm betragen. Es muss ein freier Zugang des Abscheidereinsatzes zur Reinigung möglich sein.

Der Partikelabscheider Airjekt 1 benötigt eine 230-V/50-Hz-Steckdose Typ F.

Rauchgasanlage

Der Partikelabscheider Airjekt 1 darf nur in Unterdruck-Rauchgasanlagen der Dichtigkeitsklasse N1 verwendet werden.

Nach dem Einbauort des Abscheidereinsatzes muss mindestens eine 0,5 m lange Abscheidestrecke, gemessen ab der Elektrodenspitze, zur Anbringung einer Messöffnung zur Verfügung stehen. Das Abscheiderrohr nach dem Partikelabscheider kann aus metallischen oder keramischen Werkstoffen sein. Dabei können alle Teile der Rauchgasanlage (auch senkrecht oder schräg verlaufend) bis zur Schornsteinmündung berücksichtigt werden.

Vor und nach dem Abscheidereinsatz sollte eine gerade Rohrstrecke mindestens in der Länge des 1 fachen Rohrdurchmessers vorhanden sein. Lange gerade Rohrstrecken insbesondere nach dem Abscheidereinsatz begünstigen die Abscheideleistung.

Rauchgasbedingungen und Rauchgaszusammensetzung

Der Partikelabscheider Airjekt 1 ist für übliche staubbeladene Rauchgase von Biomassefeuerungsanlagen konzipiert, maximale Rauchgastemperatur 400 °C (T400). Eine trockene Betriebsweise der Rauchgasanlage bis zum Feuerungsanschluss ist vorausgesetzt, kurzzeitige Taupunktunterschreitungen z. B. beim Anfahren sind gestattet.

Das Rauchgas muss den Anforderungen der VDI-Richtlinie 2035 Blatt 3 entsprechen. Insbesondere gilt dies für:

- Chlorwasserstoffgehalt
- Feuchtegrad
- Chloridhaltige Partikeln

Es darf keine kondensierbaren teerartigen Bestandteile enthalten.

Es darf keine Bestandteile enthalten, die zu Lochfraß in Edelstahl führen.

Rauchgasklappen, Nebenluftvorrichtungen und andere Bauteile

Nebenluftvorrichtungen (Zugbegrenzer/ Rauchgasklappen) sind möglichst zwischen Feuerung und Partikelabscheider Airjekt 1 einzusetzen, da sich die aufgeladenen Partikel auch auf der Nebenluftvorrichtung ablagern und diese in ihrer Funktion beeinträchtigen können.

Zugbegrenzer, Rauchgasklappen oder andere regulierende Bauteile müssen vor dem Abscheidereinsatz mindestens einen Abstand in der Länge des 2-fachen Rohrdurchmessers aufweisen. Nach dem Abscheider ist ein Mindestabstand von 50 cm einzuhalten.

Rauchgasanschlüsse

Der Partikelabscheider Airjekt 1 ist dafür vorgesehen, über einen Flanschanschluss auf ein Rauchgasrohr aufgesetzt zu werden. Dafür stehen Sattelstücke und T-Stücke in den Nennweiten 130, 150, 180, 200 und 250 mm zur Verfügung.

Stromanschlüsse

Die Steuerung ist Netzseitig mit einem Schutzkontaktstecker (Typ F) ausgestattet.

Befestigung

Der Abscheidereinsatz wird über die Flanschverbindung tragend mit der Rauchgasleitung verbunden. Die Rauchgasleitung muss ausreichend fest sein und ist gegebenenfalls abzustützen. Die Steuerung kann an einer benachbarten Wand oder bauseitigen Haltevorrichtung montiert werden (→ Kapitel 6).

7.4 Montage



WARNUNG!

Gefahren durch falsche Montage!

Montagearbeiten erfordern geschultes Fachpersonal mit weitreichender Erfahrung. Montagefehler können zu lebensgefährlichen Situationen führen.

- Sämtliche Arbeiten zur Montage ausschließlich durch Mitarbeiter des Herstellers oder von ihm beauftragten geschultem Fachpersonal ausführen lassen.
- Einhalten der Arbeitsschutzvorschriften, PSA verwenden



GEFAHR!

Lebensgefahr durch elektrischen Strom!

Blitzeinschlag oder ein Spannungsüberschlag von Stromleitungen kann lebensgefährlich sein.

- Bei drohendem Gewitter die Arbeit im Freien sofort beenden und den Arbeitsbereich mindestens 100 m von der Maschine entfernt verlassen. Die Arbeit frühestens eine Stunde nach Abzug des Gewitters wieder aufnehmen.
- Bei Arbeiten nahe Stromleitungen einen Sicherheitsabstand von mindestens 5 m zu den Stromleitungen einhalten.

7.4.1 Montage T-Stück / Sattelstück in der Verbindungsleitung

Heiße Rauchgase und Stäube



WARNUNG!

Verbrennungsgefahr durch heiße Rauchgase und Stäube!

Vor Arbeiten an der Rauchgasanlage Feuerung abschalten und vollständigen Ausbrand und Abkühlung abwarten. Es besteht Verbrennungs- und Erstickungsgefahr. Rauchgase können während des Betriebes Temperaturen von $> 400\text{ °C}$ erreichen und bei Hautkontakt zu Verbrennungen führen.

- Schalten Sie vor allen Arbeiten die Feuerung aus und warten Sie, bis die Feuerungsanlage vollständig ausgebrannt und abgekühlt ist.
- Vor Arbeiten am Partikelabscheider Airjekt 1 deren Temperatur messen und ggf. auf unter $+50\text{ °C}$ abkühlen lassen.
- Während der Arbeiten für ausreichende Belüftung sorgen.
- Stäube mindestens eine Woche in einem brandsicheren Gefäß lagern bevor diese weiter verbracht werden.

Heiße Oberflächen



VORSICHT!

Verbrennungsgefahr durch heiße Oberflächen!

Kontakt mit heißen Bauteilen kann Verbrennungen verursachen.

- Bei allen Arbeiten in der Nähe von heißen Bauteilen Arbeitsschutzkleidung und Schutzhandschuhe tragen.
- Vor allen Arbeiten die heißen Bauteile auf unter $+50\text{ °C}$ abkühlen lassen.



ACHTUNG!

Wichtig: Der Abscheidereinsatz selber darf in einem liegenden oder schräg nach oben laufenden Rauchgasrohr nie nach unten zeigend montiert werden (Staubablagerungen).

Die Montage ist in der Reihenfolge wie nachfolgen geschildert durchzuführen. Hinweise dazu finden Sie auf der Homepage unter www.kutzner+weber.de. Es ist ein 230-V/50-Hz-Stromanschluss zur Verfügung zu stellen.

T-Stück

EW Einwandig:

T-Stück in die Rauchgasleitung einsetzen (→ obigen Anforderungen), Öffnung für den Abscheidereinsatz für eine optimalen Demontage- und Reinigungsmöglichkeit ausrichten. Nach der Ausrichtung wird das T-Stück mit Klemmbändern (→ Zubehör) dicht und fest mit dem übrigen Rohr verbunden. Abschließend die Öffnung mit dem Reinigungsdeckel verschließen.



Abb. 16: Airjekt mit T-Stück Einwandig

Sattelstück

Vor dem Aufsetzen des Sattelstücks muss in der Rauchgasleitung eine Öffnung angebracht werden (z. B. mit Stichsäge oder Handwinkelschleifer), die groß genug ist, dass der Abscheidereinsatz problemlos montiert werden kann. Der Abstand der Rohrwandung zur Elektrode von mindestens 30 mm ist einzuhalten.

Sattelstück am Anschlussrohr (→ obigen Anforderungen) aufsetzen, Sattelstücköffnung für eine optimalen Demontage- und Reinigungsmöglichkeit ausrichten.

Öffnung nicht größer schneiden als die im Sattelstück befindliche Dichtung vorgibt.



HINWEIS!

Empfehlung: Vor dem Herstellen der Öffnung zunächst das Sattelstück in der gewünschten Position aufsetzen und Umriss der Aussparung auf der Innenseite anzeichnen. So wird sowohl eine größtmögliche Öffnung als auch eine ausreichende Dichtfläche sichergestellt. Schneiden Sie nun entlang dieser Markierung und montieren Sie anschließend das Sattelstück mit Dichtung.

Abschließen verschließen Sie die Öffnung mit dem Reinigungsdeckel.



Abb. 17: Airjekt mit Sattelstück (links), Reinigungsverschluss (rechts)

7.4.2 Montage Partikelabscheiders Airjekt1

Der Abscheidereinsatz kann sowohl in senkrechte wie in horizontale oder schräg verlaufende Rauchgasleitungen eingebaut werden.

Einbaurichtung horizontal

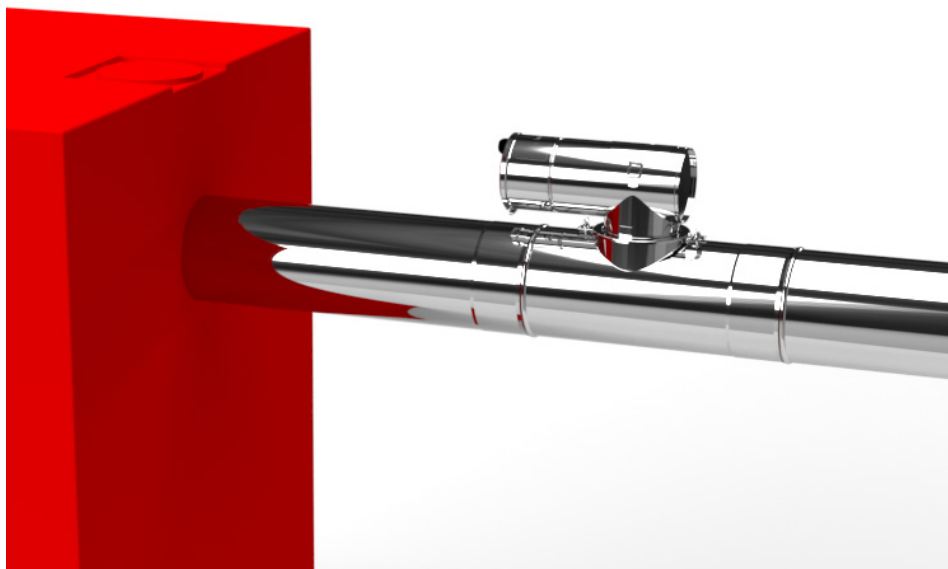


Abb. 18: Einbaurichtung horizontal

Beim Einbau des Partikelabscheiders Airjekt1 in einer horizontalen Rauchgasleitung ist der Abscheidereinsatz so zu montieren, dass die längere Seite des Abscheidereinsatzes in Richtung des Kessels zeigt.

Einbaurichtung vertikal



Abb. 19: Einbaurichtung vertikal

Beim Einbau des Partikelabscheiders Airjekt 1 in einer vertikalen Rauchgasleitung ist der Abscheidereinsatz so zu montieren, dass die längere Seite in Richtung des Schornsteins zeigt.



HINWEIS!

Es wird empfohlen die Elektrode so zu montieren, dass die längere Seite in Richtung des Schornsteins zeigt. Für optimale Ein- und Auslaufstrecken des Abscheiders ist die vorliegende Rauchgasleitung zu berücksichtigen!

Montage der Sägezahnelektrode



WARNUNG!

Verletzungsgefahr durch scharfe Bauteile!

Die Sägezahnelektrode ist scharfkantig, scharfe Teile können schwere Verletzungen verursachen. Alle Arbeiten mit besonderer Vorsicht ausführen.

- Bei allen Arbeiten Arbeitsschutzhandschuhe verwenden.

Bei Erstmontage muss die Sägezahnelektrode mit der Elektrodenhalterung verbunden werden. Dazu vorher die Elektrodenhalterung auf die passende Länge für den verwendeten Rohrdurchmesser einstellen.

Benötigtes Werkzeug	Größe
Schraubenschlüssel	SW 8
Inbusschlüssel	2,5

Für die Einstellung des passenden Abstands zur Rohrwandung, Verschiebesicherung (3) (Sicherungsscheibe) an der Elektrodenhalterung mit einem Inbusschlüssel Größe 2,5 öffnen und die Elektrode (1) bis auf den gewünschten Abstand ausfahren (→ Tab. 20). Ziehen Sie anschließend die Verschiebesicherung (3) (Sicherungsscheibe) wieder fest.

Achten Sie beim weiteren Einbau darauf, dass die Elektrode (1) nicht beschädigt wird (z. B. durch Abknicken). Sollte die Elektrode (1) dennoch geknickt sein, kann die Elektrode (1) in den meisten Fällen mit einer Zange vorsichtig zurückgebogen werden. Achten sie dabei darauf, den Keramikisolator (2) nicht zu belasten.

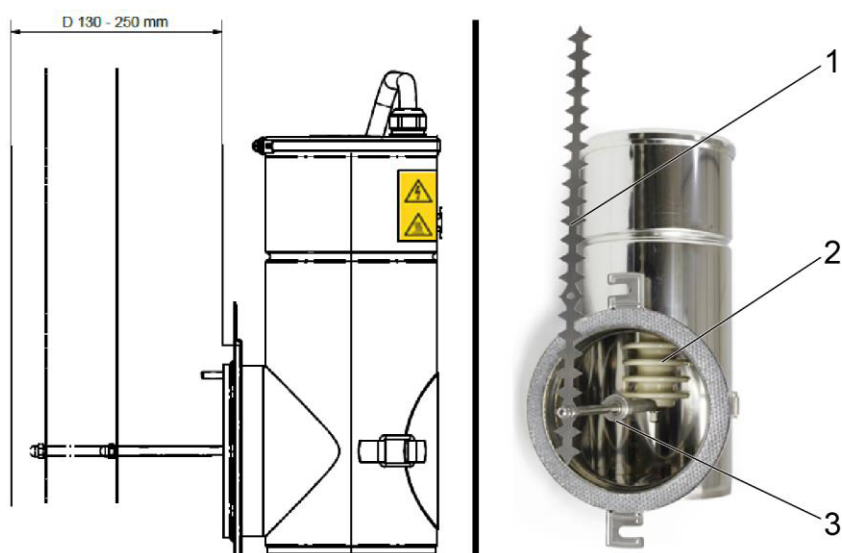


Abb. 20: Elektrode (1), Keramikisolator (2), Verschiebesicherung (3)

Maße Nennweite und Elektrodenabstand

NW (mm) Nennweite	EA (mm) Elektrodenabstand	L (mm)	X (mm)
130	78	163	229
150	74	149	225
180	89	149	240
200	99	149	250
250	124	149	275

Hinweis: Gilt nur bei Verwendung von original Sattelstück oder T-Stück.

Tab. 19: Maße Nennweite und Elektrodenabstand

Montage Steuermodul

Steuerung mittels Haltebügel vom Abscheidereinsatz abgesetzt in einen möglichst kühlen Bereich (max 50 °C, z. B. unterhalb eines Heizeinsatzes oder Kessels) an der Wand montieren.



ACHTUNG!

Bei der Kabelführung geeignete Kabelkanäle verwenden und so Stolperfallen vermeiden.

Leitung nicht an heißen oder rauchgasführenden Teilen befestigen, ausreichenden Brandschutzabstand berücksichtigen.

Montieren Sie zwei Schrauben mit einem Kopfdurchmesser zwischen 6 und 8 mm waagrecht mit einem Abstand von 195 mm (Mittelpunkte) leicht von der Wand abstehend. Hängen Sie nun das Steuermodul über die Haltebügel an den Schrauben ein.

Benötigtes Werkzeug	Größe
Schraubenschlüssel	SW 6/8
Schraubendreher	

Montage Abscheidereinsatz

Sind alle vorherigen Montageschritte durchgeführt, wird der Abscheidereinsatz auf das T-Stück oder Sattelstück aufgesetzt:

1. Entfernen Sie dazu den Reinigungsdeckel vom T- oder Sattelstück.
2. Richten Sie den Abscheidereinsatz so aus, dass die längere Seite der Elektrode in Rauchgasrichtung zeigt.
3. Führen Sie nun vorsichtig die Elektrode ein, in dem Sie zunächst die längere Elektrodenseite schräg in die Öffnung einführen bis der Elektrodenthalter an der Öffnung ansteht.
4. Drehen Sie nun den Abscheidereinsatz, sodass die andere Elektrodenseite in die Öffnung eintaucht. Schieben Sie nun den Abscheidereinsatz bis zum Anschlag in das Rohr ein und zentrieren ihn auf der Öffnung. Achten Sie dabei auf korrekten Sitz der Dichtung und dass die Elektrode sowie der Temperaturfühler nicht verbogen oder verdreht werden.
5. Drehen Sie den Abscheidereinsatz, sodass die hakenförmigen Laschen an den Gewindestiften in Anschlag kommen und ziehen die Flügelmuttern handfest an.

8 Inbetriebnahme

8.1 Vor der Erstinbetriebnahme

Vor der Erstinbetriebnahme müssen folgende Bedingungen erfüllt sein:

Netzanschluss

Der Partikelabscheider Airjekt 1 wird mit montiertem Netzstecker (Typ F) geliefert, eine Verlängerung über ein Kabel mit 230 V Steckdose ist möglich. Das Gehäuse darf nicht geöffnet werden.

Erdung

Die Rauchrohranlage muss ausreichend geerdet sein.

Vorkehrungen zum Ablauf des Kondensates



ACHTUNG!

Eine andauernde Kondensatbildung muss beispielsweise durch Temperaturerhöhung vermieden werden. Dazu können die Verbindungsleitung zwischen Airjekt 1, Kessel und Schornstein isoliert werden.

Ein Rücklauf von Kondensat aus dem Schornstein/ der Verbindungsleitung in den Airjekt 1 ist durch ein entsprechendes Gefälle oder Einrichtungen zu verhindern.

Elektrischer Anschluss

Der Partikelabscheider Airjekt 1 ist steckerfertig vorkonfektioniert. Für den Betrieb wird nur der Schuko-Stecker in eine geeignete 230-V-Steckdose eingesteckt.

Bemessung, Nachweis Schornsteinfunktion

Vor dem Einbau des Partikelabscheider Airjekt 1 ist die Eignung der Rauchgasanlage durch den zuständigen Bezirksschornsteinfegermeister zu überprüfen.

Dabei ist der Strömungswiderstand ohne Staubbeladung vernachlässigbar, die feuerungstechnische Bemessung ist mit einer maximal möglichen Staubbeladungsdicke von 10 mm, also mit einem gegenüber dem Ausgangsdurchmesser um 20 mm reduzierten Rohrdurchmesser durchzuführen.

Im Bereich der Abscheidestrecke ist die Rauchgasanlage trocken auszulegen. Kurzzeitige Taupunktunterschreitungen z. B. bei Anfahren der Anlage sind möglich.

8.2 Erstinbetriebnahme

Die gesamte Rauchgas- und Feuerungsanlage mit Partikelabscheider Airjekt 1 muss betriebsfertig angeschlossen dicht und abgenommen sein.

Die Montage muss gemäß Kapitel 6 korrekt durchgeführt worden sein und alle dort genannten Anforderungen eingehalten werden.

- Schalten Sie bei kalter Anlage zunächst nur den Partikelabscheider Airjekt 1 ein. Stecken Sie dazu den Netzstecker ein und schalten Sie den Partikelabscheider Airjekt 1 am Netzschalter der Steuerungseinheit ein. Dieser schaltet nun automatisch in den Standbybetrieb (LED blinkt grün), der Partikelabscheider Airjekt 1 ist jetzt betriebsbereit.
- Nehmen Sie nun die Feuerstätte in Betrieb. Nach Erreichen der Einschalttemperatur wird die Hochspannung aufgebaut, nach wenigen Augenblicken ist die Betriebsspannung erreicht, die LED leuchtet dauerhaft grün (Normalbetrieb).
- Kommt es in der Anheizphase zu Überschlügen (leises Knacken im Bereich der Elektrode), kann Feuchtigkeit der Grund dafür sein. Sobald die Rauchgastemperatur hoch genug ist, sollte es zu keinen dauerhaften Überschlügen mehr kommen.
- Wechselt die Steuerung nicht in den Normalbetrieb oder signalisiert sofort oder nach einiger Zeit nach dem Einschalten Störung (rot Blinken), kontrollieren Sie den Abscheidereinsatz (→ Kapitel 7.3.1).

9 Bedienung

9.1 Sicherheitshinweise zur Bedienung



WARNUNG!

Verletzungsgefahr durch unsachgemäße Bedienung!

Unsachgemäße Bedienung kann zu schweren Verletzungen führen.

- Die Bedienung darf nur nach dem Lesen der Betriebsanleitung sowie durch geschultes und vom Betreiber autorisiertes Personal erfolgen.
- Vor allen Arbeiten sicherstellen, dass die Schutzeinrichtungen korrekt installiert sind und einwandfrei funktionieren.
- Schutzeinrichtungen niemals außer Kraft setzen.
- Stets auf Ordnung im Arbeitsbereich achten! Nicht zur Verarbeitung bestimmte, umherliegende Materialien sowie nicht benötigte Gegenstände und Werkzeuge sind Unfallquellen.



WARNUNG!

Verbrennungsgefahr durch heiße Rauchgase und Stäube!

Vor Arbeiten an der Rauchgasanlage Feuerung abschalten und vollständigen Ausbrand und Abkühlung abwarten. Es besteht Verbrennungs- und Erstickengefahr. Rauchgase können während des Betriebes Temperaturen von $> 400\text{ °C}$ erreichen und bei Hautkontakt zu Verbrennungen führen.

- Schalten Sie vor allen Arbeiten die Feuerung aus und warten Sie, bis die Feuerungsanlage vollständig ausgebrannt und abgekühlt ist.
- Vor Arbeiten am Partikelabscheider Airjekt 1 deren Temperatur messen und ggf. auf unter $+50\text{ °C}$ abkühlen lassen.
- Während der Arbeiten für ausreichende Belüftung sorgen.
- Stäube mindestens eine Woche in einem brandsicheren Gefäß lagern bevor diese weiter verbracht werden.



VORSICHT!

Verbrennungsgefahr durch heiße Oberflächen!

Kontakt mit heißen Bauteilen kann Verbrennungen verursachen.

- Bei allen Arbeiten in der Nähe von heißen Bauteilen Arbeitsschutzkleidung und Schutzhandschuhe tragen.
- Vor allen Arbeiten die heißen Bauteile auf unter $+50\text{ °C}$ abkühlen lassen.

9.2 Bedienung Partikelabscheider Airjekt 1

Personal

- ▶ Benutzer

Persönliche Schutzausrüstung

- ▶ Sicherheitshandschuhe
- ▶ Schutzbrille

9.2.1 Einschalten



Abb. 21: Einschalten der Steuerung

Zum Einschalten des Partikelabscheider Airjekt 1 (→ Abb. 24):

1. EIN-/AUS-Schalter der Steuerung auf „I“ schalten. Der Partikelabscheider Airjekt 1 ist in Funktion.

9.2.2 Ausschalten



Abb. 22: Ausschalten der Steuerung

Zum Ausschalten des Partikelabscheider Airjekt 1 (→ Abb. 25):

1. EIN-/AUS-Schalter der Steuerung auf „O“ schalten. Der Partikelabscheider Airjekt 1 ist außer Funktion.

Pos.	Art	Farbe	Bedeutung
1	Steuerung „I/O“ (EIN/AUS) Kippschalter		„I“ - Aktiviert die Steuerung „O“ - Deaktiviert die Steuerung
2	Quittieren Leucht-LED		1 = Quittiert eine aufgetretene Störung 2 = Statusanzeige: <ul style="list-style-type: none"> • Grün blinkend (90% aus, 10% ein): Bereitschaft • Grün blinkend (10% / 90%): Startphase, Hochspannung wird aufgebaut • Grün dauerhaft: Normalbetrieb, Abscheider arbeitet • Rot blinkend: Störung Bedeutung des Blinkcodes → Anhang • Orange: Eingeschränkter Betrieb, evtl. Reinigung erforderlich. Funktion ist weiterhin vorhanden!
3	Anschluss: Hochspannungsversorgung Erdungskabel Thermoelement		Anschluss der Hochspannungsversorgung, des Erdungskabels und des Thermoelement (lässt sich nicht öffnen). Dient zur Verbindung mit dem Abscheidereinsatz.

Tab. 20: Bedienung

9.3 Stillsetzen im Notfall

In Gefahrensituationen die Anlage möglichst schnell stoppen und die Energiezufuhr abschalten.

Stillsetzen im Notfall Im Gefahrenfall:

1. Sofort den Kippschalter „I/O“ (EIN/AUS) auf „0“ (AUS) schalten und Netzstecker ausstecken.
2. Verantwortlichen am Einsatzort informieren.
3. Wenn erforderlich, Arzt und Feuerwehr alarmieren.
4. Verletzte Personen bergen, Erste-Hilfe-Maßnahmen einleiten.
5. Hauptschalter ausschalten und gegen Wiedereinschalten sichern.
6. Zufahrtswege für Rettungsfahrzeuge frei halten.

Nach den Rettungsmaßnahmen

1. Sofern erforderlich, zuständige Behörden informieren.
2. Fachpersonal mit der Störungsbeseitigung beauftragen.



Lebensgefahr durch Wiedereinschalten!

– Vor Wiedereinschalten sicherstellen, dass keine Personen in Gefahr geraten.

3. Anlage vor der Wiederinbetriebnahme auf technischen Zustand eingehend prüfen und sicherstellen, dass alle Sicherheitseinrichtungen wieder ordnungsgemäß installiert und funktionstüchtig sind.

10 Wartung

10.1 Sicherheitshinweise zur Wartung



WARNUNG!

Verletzungsgefahr durch unsachgemäße Wartung!

Unsachgemäße Wartung kann zu schweren Verletzungen führen.

- Wartungsarbeiten dürfen nur durch unterwiesenes und vom Betreiber autorisiertes Fachpersonal erfolgen.
- Vor Arbeitsbeginn für ausreichende Montagefreiheit sorgen.
- Stets auf Ordnung und Sauberkeit im Arbeitsbereich achten! Lose umherliegende Gegenstände, Bauteile, Werkstücke und Werkzeuge sowie Reinigungsgeräte sind Unfallquellen.
- Wenn Bauteile ersetzt wurden, korrekte Montage der Ersatzteile prüfen. Alle Befestigungselemente ordnungsgemäß einbauen. Schraubenanzugsdrehmomente einhalten.
- Vor Wiederinbetriebnahme sicherstellen, dass alle Schutzeinrichtungen korrekt installiert und funktionsfähig sind.
- Vor Wiedereinschalten sicherstellen, dass sich keine Personen im Gefahrenbereich aufhalten.



WARNUNG!

Verletzungsgefahr durch unbefugtes Wiedereinschalten!

Bei Arbeiten an einzelnen Bauteilen können Personen durch unerwartetes Einschalten der Energieversorgung verletzt werden.

- Vor allen Arbeiten an einzelnen Bauteilen die Energieversorgung ausschalten und gegen Wiedereinschalten sichern.



GEFAHR!

Lebensgefahr durch elektrischen Strom und elektrisch geladene Anlagenteile!

Die Elektroden der Aufladeeinheit führen im Betrieb bis zu 21.000 V Spannung.

Berühren spannungsführender Teile kann zum Tod führen. Beschädigung der Isolation oder einzelner Bauteile kann lebensgefährlich sein.

- Vor dem Öffnen Gerät ausschalten und Stecker vom Netz trennen. Vor der Öffnung mindestens eine Minute abwarten, damit sich die Spannung abbauen kann.
- Vor Wartungs- und Reparaturarbeiten elektrische Anlage abschalten und gegen Wiedereinschalten sichern.
- Feuchtigkeit von elektrischen Bauteilen fernhalten.



WARNUNG!

Absturzgefahr!

Bei Arbeiten in großer Höhe können ungesicherte Personen abstürzen oder durch herabfallende Gegenstände verletzt werden.

- Beim Arbeiten Leiter oder Bühne mit Geländer benutzen.
- Personen und Gegenstände gegen Herunterfallen sichern.
- Arbeitsbereich gegen Zutritt unbefugter Personen sichern.
- Im Arbeitsbereich persönliche Schutzausrüstung tragen.



WARNUNG!

Verbrennungsgefahr durch heiße Rauchgase und Stäube!

Vor Arbeiten an der Rauchgasanlage Feuerung abschalten und vollständigen Ausbrand und Abkühlung abwarten. Es besteht Verbrennungs- und Erstickungsgefahr. Rauchgase können während des Betriebes Temperaturen von $> 400\text{ °C}$ erreichen und bei Hautkontakt zu Verbrennungen führen.

- Schalten Sie vor allen Arbeiten die Feuerung aus und warten Sie, bis die Feuerungsanlage vollständig ausgebrannt und abgekühlt ist.
- Vor Arbeiten am Partikelabscheider Airjekt 1 deren Temperatur messen und ggf. auf unter $+50\text{ °C}$ abkühlen lassen.
- Während der Arbeiten für ausreichende Belüftung sorgen.
- Stäube mindestens eine Woche in einem brandsicheren Gefäß lagern bevor diese weiter verbracht werden.



VORSICHT!

Verbrennungsgefahr durch heiße Oberflächen!

Kontakt mit heißen Bauteilen kann Verbrennungen verursachen.

- Bei Wartungs- und Reparaturarbeiten nahe heißer Bauteile Arbeitsschutzkleidung und Schutzhandschuhe tragen.
- Heiße Bauteile vor Arbeitsbeginn auf Umgebungstemperatur abkühlen lassen.



WARNUNG!

Verletzungsgefahr durch falsche Ersatzteile!

Fehlerhafte Ersatzteile können die Sicherheit stark beeinträchtigen und Beschädigungen, Fehlfunktionen bis Totalausfall verursachen.

- Grundsätzlich nur Originalersatzteile verwenden.



VORSICHT!

Verletzungsgefahr an Kanten und Ecken!

Scharfe Kanten und spitze Ecken können Abschürfungen, Schrammen und Schnitte verursachen.

- Bei Arbeiten in der Nähe von scharfen Kanten und spitzen Ecken immer mit Vorsicht vorgehen.
- Schutzhandschuhe tragen.



VORSICHT!

Gesundheitsschäden durch ungesunde Körperhaltung!

Falsches Heben schwerer Bauteile und unnatürliche Körperhaltung beim Arbeiten kann Gesundheitsbeschwerden verursachen.

- Schwere Bauteile immer durch mehrere Personen heben.
- Arbeiten an niedrig angebrachten Bauteilen stets in der Hocke, nicht in gebückter Stellung ausführen.
- Beim Knien Knieschutz, beim Sitzen Sitzkissen verwenden.
- Bei Arbeiten an hoch angeordneten Bauteilen in aufrechter, gerader Körperhaltung arbeiten.
- Bei allen Arbeiten technisch einwandfreie Werkzeuge, die für die sichere Arbeitsausführung geeignet sind, verwenden.



ACHTUNG!

Umweltschäden durch falsche Gefahrstoffbehandlung!

Falscher oder nachlässiger Gebrauch von Gefahrstoffen kann zu schweren Umweltverschmutzungen führen.

- Sämtliche Gefahrstoffe grundsätzlich gemäß den örtlichen Vorschriften entsorgen, ggf. Fachbetrieb beauftragen.

10.2 Wartungsarbeiten

Personal

- ▶ Unterwiesenes und vom Betreiber beauftragtes Fachpersonal

Persönliche Schutzausrüstung

- ▶ Arbeitsschutzkleidung
- ▶ Staubmaske
- ▶ Feste Schutzhandschuhe bei Arbeiten an Bauteilen, chemikalienbeständige Schutzhandschuhe beim Umgang mit Gefahrstoffen
- ▶ Rutschfeste Sicherheitsschuhe
- ▶ Schutzbrille

10.2.1 Inspektions- und Wartungsplan

Die folgende Tabelle listet regelmäßig erforderliche Inspektionsarbeiten auf. Das für die einzelnen Schritte notwendige Intervall muss vom Betreiber in Abhängigkeit zu den örtlichen Bedingungen festgelegt werden, mindestens jedoch einmal jährlich.

Nr.	Baugruppe	Arbeiten	Intervall [Jahr]
1	Gesamte Anlage	Sichtkontrolle auf Beschädigung	mind. 1 x
2	Elektrische Anschlüsse	Steckverbindungen und Leitungen auf Beschädigungen kontrollieren	mind. 1 x
3	Aufladeeinheit Innenraum (insbes. Elektrode und Isolator)	Auf Verschmutzung prüfen / reinigen, Sichtkontrolle auf Korrosion, Beschädigung	mind. 1 x
4	Verbindung Rauchgasanlage	Dichtigkeit und Position prüfen	mind. 1 x
5	Befestigung	Auf Festigkeit und Schäden prüfen	mind. 1 x
6	Zuleitung Kabel	Korrekte Position und auf Beschädigungen prüfen	mind. 1 x
7	Steuerung	Sichtkontrolle der Steuerung auf Beschädigung	mind. 1 x

Tab. 21: Inspektionsplan

Die folgende Tabelle listet regelmäßig erforderliche Wartungs- und Reinigungsarbeiten auf. Der Abscheidereinsatz und die Rauchgasanlage müssen regelmäßig von den Staubablagerungen gereinigt werden. Das Intervall ist abhängig von der Feuerungsanlage und der Betriebsdauer.



ACHTUNG!

Funktionsschäden durch Nichteinhalten der Wartungs- und Reinigungsintervalle!

Wird die Wartung und Reinigung vernachlässigt, kann es zu Überschlagen im Bereich des Abscheidereinsatzes kommen. Die Abscheidewirkung kann dadurch erheblich beeinträchtigt werden.



HINWEIS!

Der zuständige Schornsteinfeger ist vor der ersten Reinigung der Rauchgasanlage darüber zu informieren, dass ein Partikelabscheider Airjekt 1 in die Rauchgasanlage eingebaut wurde und über die Sicherheitshinweise in deren Umgang.

Intervall	Brennstoff	Wartungsarbeit	Personal
vierteljährlich	gelegentliche Stückholzfeuerungen	– Reinigen von Ablagerungen am Abscheidereinsatz im Bereich des Isolators und an der Elektrode (→ unten)	Bediener/Fachpersonal
monatlich	täglicher Stückholzfeuerungen	– Ausrichtung der Elektrode, Sitz in der Mitte des Rauchrohres und parallel zur Strömungsrichtung	Bediener/Fachpersonal
monatlich (während der Heizperiode)	Kesselanlagen	– Abstandskontrolle der Elektrode zum T-Stück bzw. Metallteilen des Rohres oder Thermofühler	Bediener/Fachpersonal
jährlich	alle Brennstoffe	– Dichtung auf Beschädigung und korrekten Sitz prüfen	Bediener/Fachpersonal

Tab. 22: Wartungs- und Reinigungsplan

Abscheidereinsatz reinigen

Reinigung wie folgt durchführen:

1. Anlage ausschalten und gegen Wiedereinschalten sichern.
2. Abscheidereinsatz von der Rauchgasleitung demontieren, Blinddeckel aufsetzen
3. Verschmutzungen sachgerecht entfernen. Mechanische Reinigung mit geeignetem Werkzeug (z. B. Bürste o. ä.) durchführen. Dabei beachten:
 - Vorsichtiges Entfernen der Ablagerungen auf dem Abscheidereinsatz insbesondere der Elektrode und dem Isolator mit einem geeigneten Aschesauger oder mit einem weichen Pinsel.
 - Keine chlorhaltigen Reinigungsmittel verwenden.
 - Glanzruß oder ähnliche Ablagerungen können auch mit handelsüblichem Reiniger für Ofenscheiben entfernt werden.
 - Festen Sitz der Elektrode kontrollieren, ggf. Ausrichten.
 - Rußpartikel aufnehmen und Entsorgen.
 - Reinigungstücher und Verarbeitungsreste umweltgerecht unter Beachtung geltender örtlicher Bestimmungen entsorgen.
4. Abscheidereinsatz wieder auf die Rauchgasleitung aufsetzen, dabei darauf achten, dass die Elektrode beim Einbau des Abscheidereinsatzes nicht eingeklemmt abgeknickt oder verdreht wird.
5. Nach den Reinigungsarbeiten kontrollieren, dass alle zuvor geöffneten Abdeckungen und Sicherheitseinrichtungen wieder ordnungsgemäß verschlossen wurden und funktionsfähig sind
6. Netzstecker wieder einstecken und Gerät einschalten. Das Gerät ist im Standby-Zustand.



HINWEIS!

Sie können die Holzfeuerung auch bei Anzeige einer Störung weiterhin betreiben. Der Feinstaub wird in diesem Fall nicht oder nur reduziert abgeschieden.

Entsorgung der Stäube



HINWEIS!

Der gesammelte Staub kann üblicherweise in haushaltsüblichen Mengen im Hausmüll entsorgt werden. Die vor Ort gültigen Vorschriften sind zu beachten.

10.3 Wartungsprotokoll

Die erforderlichen Wartungsintervalle sind abhängig von der Nutzungsintensität der Anlagen am Einsatzort des Betreibers und den sich daraus ergebenden tatsächlichen Verschleißerscheinungen.

Um die Wartungsintervalle diesen Nutzungsbedingungen anpassen zu können, müssen der allgemeine Zustand der Anlagen im Ganzen sowie der Baugruppen und Bauteile im Einzelnen während der regelmäßigen und ggf. außerplanmäßigen Wartungsarbeiten protokolliert werden.

- ▶ Nachstehende Tabelle als Vorlage verwenden und kopieren.
- ▶ Alle durchgeführten Wartungsarbeiten protokollieren.
- ▶ Wartungsprotokolle aufbewahren.

Wartungsprotokoll Nr.:

Anlagen-Nr.:

Datum	Wartungsarbeit	Angabe zur Wartung/Ergebnis	Name des Ausführenden

Tab. 23: Wartungsprotokoll

10.4 Maßnahmen nach erfolgter Wartung

Nach Beendigung der Wartungsarbeiten vor dem Einschalten die folgenden Schritte durchführen:

- 1.** Alle zuvor gelösten Schraubenverbindungen auf festen Sitz überprüfen.
- 2.** Überprüfen, ob alle zuvor entfernten Schutzvorrichtungen und Abdeckungen wieder ordnungsgemäß eingebaut sind.
- 3.** Sicherstellen, dass alle verwendeten Werkzeuge, Materialien und sonstige Ausrüstungen aus dem Arbeitsbereich entfernt wurden.
- 4.** Arbeitsbereich säubern und eventuell ausgetretene Stoffe wie z. B. Flüssigkeiten, Verarbeitungsmaterial oder Ähnliches entfernen.
- 5.** Sicherstellen, dass alle Sicherheitseinrichtungen der Anlage einwandfrei funktionieren.

11 Außerbetriebnahme

11.1 Vorübergehende Außerbetriebnahme

Soll der Airjekt 1 nur vorübergehend außer Betrieb genommen werden, genügen folgende Maßnahmen:

- ▶ Schalten Sie den Airjekt 1 ab.
- ▶ Ziehen Sie den Netzstecker aus der Steckdose.

11.2 Endgültige Außerbetriebnahme, Entsorgung

Die endgültige Außerbetriebnahme erfordert eine Demontage des Airjekt 1 von der Rauchrohranlage.

- ▶ Schalten Sie die Feuerungsanlage aus.
- ▶ Warten Sie ab, bis alle rauchgasführenden Teile abgekühlt sind.
- ▶ Lösen Sie die Flügelmutter am Rauchrohreinsatz.
- ▶ Drehen Sie den Abscheidereinsatz gegen den Uhrzeigersinn.
- ▶ Verschließen Sie die Öffnung dicht mit einem Reinigungsdeckel.
- ▶ Demontieren Sie die Steuerung.

Der Airjekt 1 muss nach den jeweiligen länderspezifischen Vorschriften entsorgt werden.



Das Gerät darf nicht mit dem Hausmüll entsorgt werden. Dieses Gerät ist entsprechend der europäischen Richtlinie 2012/19/EU bzw. dem deutschen Elektroggesetz (ElektroG) über Elektro- und Elektronik-Altgeräte gekennzeichnet. Die Richtlinie gibt den Rahmen für eine EU-weit gültige Rücknahme und Verwertung der Altgeräte vor. Für die Rückgabe Ihres Altgerätes nutzen Sie bitte die Ihnen zur Verfügung stehenden Rückgabe- und Sammelsysteme.

12 Störungen

12.1 Sicherheitshinweise zur Störungsbeseitigung

12.1.1 Sicherheitsanforderungen



WARNUNG!

Verletzungsgefahr durch unsachgemäße Störungsbeseitigung!

Unsachgemäße Arbeitsausführung bei der Störungsbeseitigung kann zu schweren Verletzungen führen.

- Reparaturarbeiten dürfen nur durch unterwiesenes und vom Betreiber autorisiertes Fachpersonal erfolgen.
- Alle Arbeiten nur bei Stillstand der Anlage ausführen.
- Vor Beginn aller Arbeiten die Energieversorgung ausschalten und die Anlage gegen Wiedereinschalten sichern.
- Vor Arbeitsbeginn für ausreichende Montagefreiheit sorgen.
- Stets auf Ordnung und Sauberkeit im Arbeitsbereich achten! Lose umherliegende Gegenstände, Bauteile, Werkstücke und Werkzeuge sowie Reinigungsgeräte sind Unfallquellen.
- Wenn Bauteile ersetzt wurden, korrekte Montage der Ersatzteile prüfen. Alle Befestigungselemente ordnungsgemäß einbauen. Schraubenanzugsdrehmomente einhalten.
- Vor Wiederinbetriebnahme sicherstellen, dass alle Schutzeinrichtungen korrekt installiert und funktionsfähig sind.
- Vor Wiedereinschalten sicherstellen, dass sich keine Personen im Gefahrenbereich aufhalten.



WARNUNG!

Verletzungsgefahr durch unbefugtes Wiedereinschalten!

Bei Arbeiten an einzelnen Bauteilen können Personen durch unerwartetes Einschalten der Energieversorgung verletzt werden.

- Vor allen Arbeiten an einzelnen Bauteilen die Energieversorgung ausschalten und gegen Wiedereinschalten sichern.



GEFAHR!

Lebensgefahr durch elektrischen Strom!

Berühren spannungsführender Teile kann zum Tod führen. Beschädigung der Isolation oder einzelner Bauteile kann lebensgefährlich sein.

- Vor Wartungs- und Reparaturarbeiten elektrische Anlage abschalten und gegen Wiedereinschalten sichern.
- Feuchtigkeit von elektrischen Bauteilen fernhalten.



WARNUNG!

Quetschgefahr an dicht aneinander liegenden Bauteilen!

Bei Wartungs- und Reparaturarbeiten an Einzelbauteilen können aufgrund der kompakten Bauweise Finger eingequetscht werden.

- Wartungs- und Reparaturarbeiten an eng beieinander angeordneten Bauteilen mit besonderer Vorsicht ausführen.
- Bei der Arbeit feste Schutzhandschuhe tragen.



VORSICHT!

Verbrennungsgefahr durch heiße Oberflächen!

Kontakt mit heißen Bauteilen kann Verbrennungen verursachen.

- Bei Wartungs- und Reparaturarbeiten nahe heißer Bauteile Arbeitsschutzkleidung und Schutzhandschuhe tragen.
- Heiße Bauteile vor Arbeitsbeginn auf Umgebungstemperatur abkühlen lassen.



WARNUNG!

Absturzgefahr!

Bei Arbeiten in großer Höhe können ungesicherte Personen abstürzen oder durch herabfallende Gegenstände verletzt werden.

- Beim Arbeiten Leiter oder Bühne mit Geländer benutzen.
- Personen und Gegenstände gegen Herunterfallen sichern.
- Arbeitsbereich gegen Zutritt unbefugter Personen sichern.
- Im Arbeitsbereich persönliche Schutzausrüstung tragen.



WARNUNG!

Verletzungsgefahren durch Gefahrstoffe!

Gefahrstoffe enthalten gesundheitsschädliche Bestandteile und können zu Vergiftungen, Verätzungen oder Hautreizungen führen.

- Sicherheitsdatenblatt des Herstellers beachten.
- Verschütten und Nebelbildung vermeiden.
- Bei der Arbeit nicht essen, trinken, rauchen.
- Haut- und Augenkontakt vermeiden.



WARNUNG!

Verletzungsgefahr durch falsche Ersatzteile!

Fehlerhafte Ersatzteile können die Sicherheit stark beeinträchtigen und Beschädigungen, Fehlfunktionen bis Totalausfall verursachen.

- Grundsätzlich nur Originalersatzteile verwenden.



VORSICHT!

Verletzungsgefahr an Kanten und Ecken!

Scharfe Kanten und spitze Ecken können Abschürfungen, Schrammen und Schnitte verursachen.

- Bei Arbeiten in der Nähe von scharfen Kanten und spitzen Ecken immer mit Vorsicht vorgehen.
- Schutzhandschuhe tragen.



VORSICHT!

Gesundheitsschäden durch ungesunde Körperhaltung!

Falsches Heben schwerer Bauteile und unnatürliche Körperhaltung beim Arbeiten kann Gesundheitsbeschwerden verursachen.

- Schwere Bauteile immer durch mehrere Personen heben.
- Arbeiten an niedrig angebrachten Bauteilen stets in der Hocke, nicht in gebückter Stellung ausführen.
- Beim Knien Knieschutz, beim Sitzen Sitzkissen verwenden.
- Bei Arbeiten an hoch angeordneten Bauteilen in aufrechter, gerader Körperhaltung arbeiten.
- Bei allen Arbeiten technisch einwandfreie Werkzeuge, die für die sichere Arbeitsausführung geeignet sind, verwenden.

12.1.2 Verhalten bei Störungen

Befindet sich der Airjekt 1 im Störungsmodus können Sie das weitere Vorgehen zur Beseitigung der Störung der Tabelle 24: Störungstabelle entnehmen.

Die Feuerungsanlage kann auch bei einer Störung weiter betrieben werden. Feinstäube werden dabei reduziert oder gar nicht abgeschieden.

12.1.3 Störungen beheben

- ▶ Mit der Störungsbehebung nur Personen beauftragen, in Aufbau und Funktionsweise der Anlage umfassend eingewiesen sind.
- ▶ Personen, die die Anlage, ihre Baugruppen oder Einzelteile nicht genau kennen dürfen in keinem Fall Störungen beheben.
- ▶ Bei Fragen zur Störungsbehebung oder Unklarheiten über die richtige Vorgehensweise immer erst den Hersteller befragen, bevor mit den Arbeiten begonnen wird (Anschrift: → Seite 2).
- ▶ Eine genaue Beschreibung der LED-Blinkcodes finden Sie im Anhang

Personal

- ▶ Betreiber

Persönliche Schutzausrüstung

- ▶ Arbeitsschutzkleidung
- ▶ Feste Schutzhandschuhe bei Arbeiten an Bauteilen, chemikalienbeständige Schutzhandschuhe beim Umgang mit Gefahrstoffen
- ▶ Rutschfeste Sicherheitsschuhe
- ▶ Schutzbrille mit Seitenschutz bei Arbeiten an Druck führenden Bauteilen oder in Nähe Druck führender Systeme
- ▶ Industrieschutzhelm oder Stoßkappe

12.1.4 Wiederinbetriebnahme nach Störung

Nach der Fehlerbehebung oder Störungsbeseitigung:

1. Not-Halt-Einrichtungen zurücksetzen.
2. Fehlermeldung oder Störung an der Steuerung quittieren.
3. Sicherstellen, dass sich keine Person im Gefahrenbereich befindet.
4. Gemäß den Hinweisen im Kapitel „Bedienung“ starten.

Störung	Mögliche Ursache	Beseitigung	Personal
Hörbare Entladungen oder lautes Knistern im Bereich des Abscheidereinsatzes	Entladungen wegen feuchtem Rauchgas	Diese können während der Anheiz-phase vorkommen und verschwinden wieder, sobald höhere Rauchgastemperaturen erreicht werden. Keine Maßnahme notwendig.	Betreiber
	Abscheidereinsatz extrem verschmutzt, Reinigungsintervall zu groß	Abscheidereinsatz reinigen	
	Elektrode nicht in der Mitte des Rauchgasrohres	Elektrode wieder in die richtige Position bringen	
Die LED brennt dauerhaft grün	Die Ein- / Ausschalttemperatur wird nicht mehr unterschritten	Aus- und wieder Einschalten der Anlage, bei andauerndem Auftreten Hersteller kontaktieren.	Betreiber
LED leuchtet dauerhaft orange	Eingeschränkter Betrieb mit reduzierter Abscheidung	Reinigung erforderlich	Betreiber
LED blinkt rot	Die Bedeutung der Blinkcodes finden Sie im Anhang. Bei bestehendem Fehler muss der Airjekt1 eingeschickt werden.	Quittieren Sie die Störung mit dem Taster. Bleibt die Störung bestehen überprüfen Sie den Abscheidereinsatz und führen Sie gegebenenfalls eine Reinigung durch.	Betreiber

Tab. 24: Störungstabelle

12.3 Störungsprotokoll

Die Anlage arbeitet bei bestimmungsgemäßem Betrieb, regelmäßiger und ordnungsgemäßer Wartung störungsfrei.

- ▶ Sofern dennoch ein Fehlerfall auftritt, Art und Ursache der Störung sowie die eingeleiteten Maßnahmen zur Störungsbehebung protokollieren, um einen wiederholten Ausfall zu vermeiden.
- ▶ Nachstehende Störungstabelle als Vorlage verwenden und kopieren.
- ▶ Störungsprotokoll in Kopie dem Hersteller zur Analyse zusenden.
- ▶ Störungsprotokoll aufbewahren.

Störungsprotokoll Nr.:

Maschinen-Nr.:

Datum	Art der Störung	Störungsursache	Maßnahme zur Störungsbehebung	Name des Ausführenden

Tab. 25: Störungsprotokoll

12.3.1 Reparaturen

Außer dem Austausch der Elektrode und/oder der Dichtung können keine Reparaturen vor Ort ausgeführt werden.
Bei Defekten bitte Rücksprache mit der Anwendungstechnik der Fa. Kutzner + Weber halten.

13 Anhang

13.1 Störungsmeldungen / LED-Blinkcodes

Blink-Code	Beschreibung	Maßnahme / Rücksetzen
1x	Leitungsbruch PT1000 Sensor_1 Abgastemperatur	Taster oder automatisch wenn für 60 s wieder korrekte Messwerte für RPT1000
2x	Kurzschluss PT1000 Sensor_1 Abgastemperatur	Taster oder automatisch wenn für 60 s wieder korrekte Messwerte für RPT1000
3x	Zu viele Überschläge innerhalb eines bestimmten Zeitraums	3 x über Taster, dann nur noch über Netzspannung aus.
4x	Zu viele Überstromereignisse innerhalb eines bestimmten Zeitraums	3 x Taster, dann nur noch über Netzspannung aus. Zähler Dekrementieren nach 24 h.
5x	Zu viele Überspannungereignisse innerhalb eines bestimmten Zeitraums	3 x Taster, dann nur noch über Netzspannung aus. Zähler Dekrementieren nach 24 h.
6x	HS-Quelle gestört	3 x Taster, dann nur noch über Netzspannung aus. Zähler Dekrementieren nach 24 h.
7x	Kurzschluss Ausgang 12 V	Taster.
8x	Fehler Parameter	Taster. Es muss ein Reset ausgelöst werden, damit die Module neu mit den geänderten Parametern initialisiert werden.

Tab. 26: LED-Blinkcodes

13.2 Inbetriebnahmeprotokoll Airjekt 1 Basic

Name und Anschrift des Objektes

Einzel Schritt zur Inbetriebnahme	Ja	Nein
Abgasanlage laut Berechnung funktionsfähig / Unterdruckbetrieb		
Abstände zu brennbaren Bauteilen eingehalten		
Fester Sitz / Dichtigkeit Airjekt 1 kontrolliert		
Zugänglichkeit Airjekt 1: Abscheidereinsatz und Steuerung		
Schornsteinfeger über Änderung/ Errichtung der Feuerungsanlage informiert		
Betreiber in Gerätefunktion eingeführt und Unterlagen übergeben		
Betreiber auf Servicebestimmungen hingewiesen		
Anlage befeuert		
Partikelabscheider in Betrieb genommen		
Airjekt 1 an Betreiber übergeben		

Bemerkungen:

Kunde	Installationsfirma
Ort, Datum	Ort, Datum
Name In Druckbuchstaben	Name In Druckbuchstaben
Unterschrift	Unterschrift

14 Abbildungsverzeichnis

Abb. 1: Übersicht	6
Abb. 2: Not-Halt = Hauptschalter.....	24
Abb. 3: Beispiel für ein Warnschild zum Sichern gegen Wiedereinschalten	25
Abb. 4: Beschilderungen	27
Abb. 5: Maße Ansicht 1, Steuerung und Partikelabscheider Airjekt 1 (Rück- und Seitenansicht)	30
Abb. 6: Maße Ansicht 2, Steuerung und Partikelabscheider Airjekt 1 (Seitenansicht)	31
Abb. 7: Maße Ansicht 3, Partikelabscheider Airjekt 1 (Draufsicht)	32
Abb. 8: Maße Ansicht 4, Steuerung und Partikelabscheider Airjekt 1 (Rückansicht)	32
Abb. 9: Maßblatt Steuerung und Partikelabscheider Airjekt 1 / 1: Kabelstrang = 3 m 2: Netzkabel 230 V =2,9 m	33
Abb. 10: Typenschild	36
Abb. 11: Typenschild Steuerung	36
Abb. 12: Übersicht	37
Abb. 13: Baugruppenübersicht Abscheidereinsatz (eingebaut in T-Stück des Airjekt 1)	38
Abb. 14: Baugruppe und Bedieneinheit Steuermodul.....	39
Abb. 15: Funktion Elektrostatische Partikelabscheidung	41
Abb. 16: Airjekt mit T- Stück Einwandig.....	49
Abb. 17: Airjekt mit Sattelstück (links), Reinigungsverschluss (rechts)	49
Abb. 18: Einbaurichtung horizontal.....	50
Abb. 19: Einbaurichtung vertikal	51
Abb. 20: Elektrode (1), Keramikisolator (2), Verschiebesicherung (3).....	52
Abb. 21: Einschalten der Steuerung	56
Abb. 22: Ausschalten der Steuerung	56

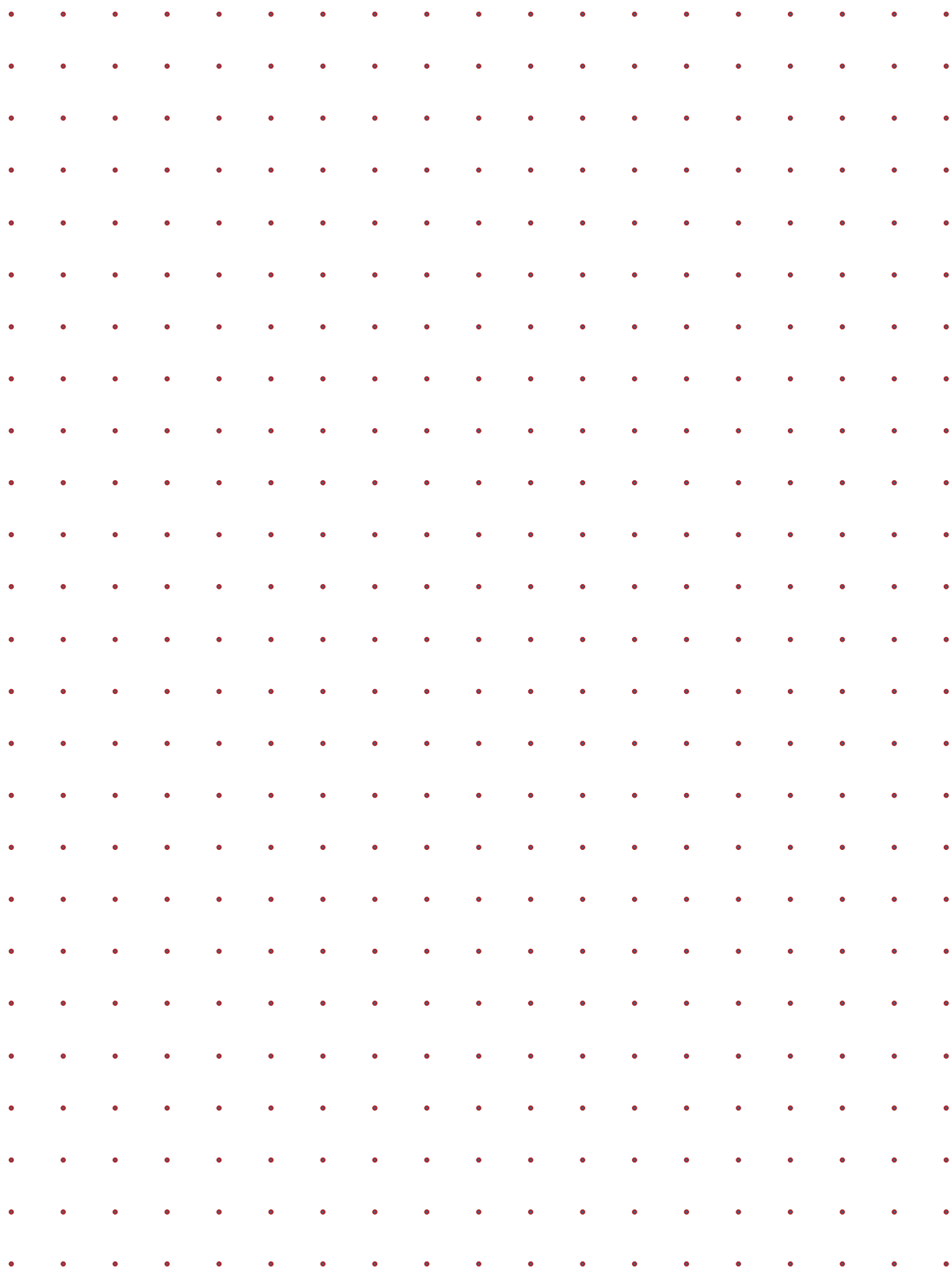
15 Tabellenverzeichnis

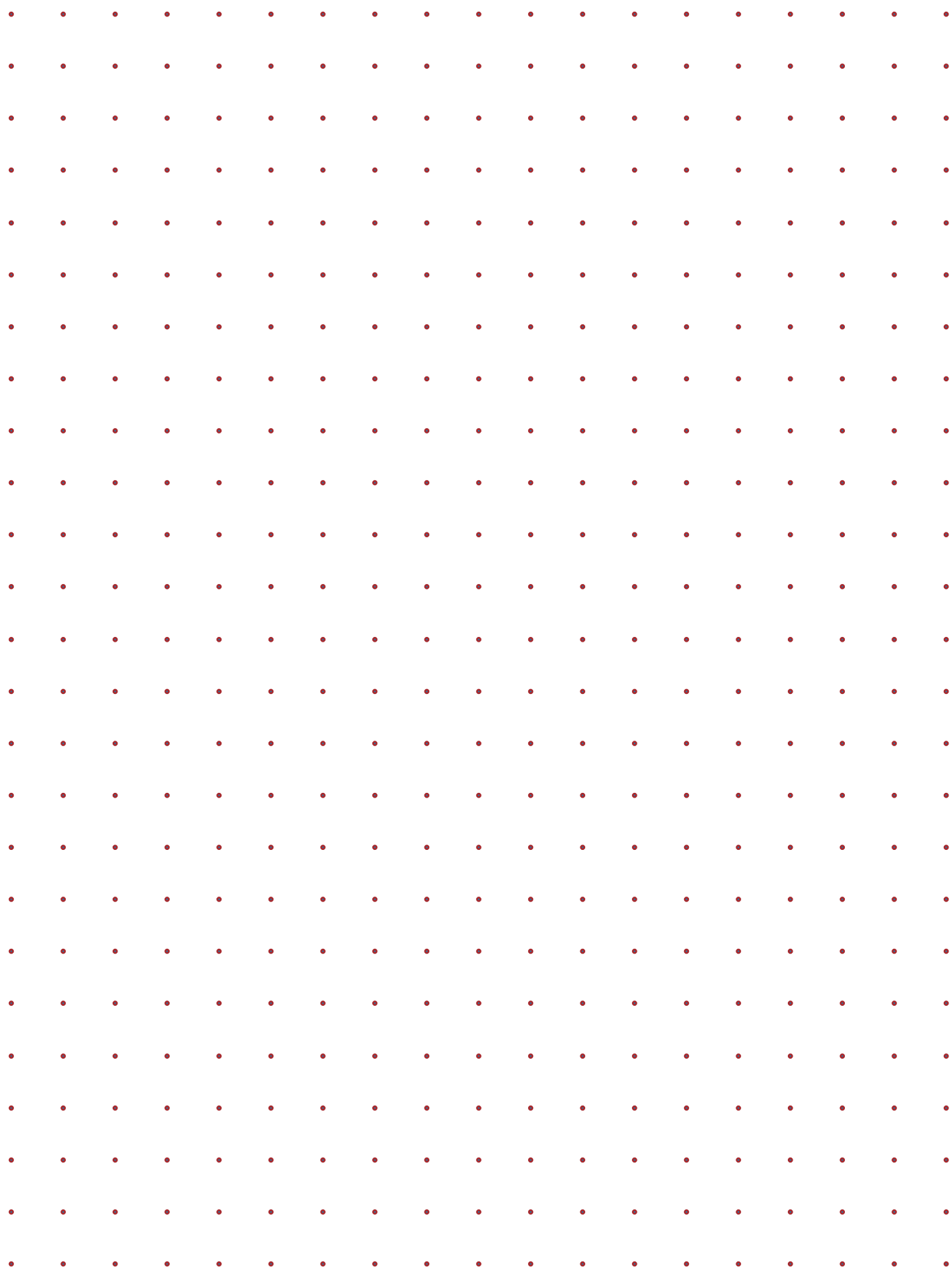
Tab. 1: Zubehör (optional)	7
Tab. 2: Änderungsverzeichnis.....	8
Tab. 3: Produktangaben.....	9
Tab. 4: Herstellerangaben	9
Tab. 5: Dokumentationsbevollmächtigter	9
Tab. 6: Qualifikationsanforderungen an das Personal.....	17
Tab. 7: Muster für ein Unterweisungsprotokoll.....	17
Tab. 8: Brandschutz, erforderliche betreiberseitige technische Schutzmaßnahmen	23
Tab. 9: Beschilderung	28
Tab. 10: Maße Nennweite und Elektrodenabstand	33
Tab. 11: Gesamtmaße Partikelabscheider Airjekt 1.....	34
Tab. 12: Gesamtmaße Steuerung Partikelabscheider Airjekt 1.....	34
Tab. 13: Elektrische Anschlusswerte.....	34
Tab. 14: 4.4 Technische Werte	35
Tab. 15: Leistungswerte: Durchsatzleistung.....	35
Tab. 16: Betriebsbedingungen, Arbeitsbereich	35
Tab. 17: Zulässige Betriebszeiten und Lebensdauer	35
Tab. 18: Bedien- und Anzeigeelement	40
Tab. 19: Maße Nennweite und Elektrodenabstand	52
Tab. 20: Bedienung.....	57
Tab. 21: Inspektionsplan.....	61
Tab. 22: Wartungs- und Reinigungsplan.....	62
Tab. 23: Wartungsprotokoll	63
Tab. 24: Störungstabelle.....	69
Tab. 25: Störungsprotokoll	69
Tab. 26: LED-Blinkcodes.....	71

16 Index

A		G	
Abkürzungen	10	Garantie	13
Abscheidereinsatz	38	Gefährdungen	
Anhang	71	durch die Einsatzumgebung	22
Anschluss, elektrischer	34	durch Materialien und Substanzen	21
Anschlusswerte	34	durch Vernachlässigung ergonomischer Grundsätze	22
Arbeitsbereich	35	elektrische	20
Arbeitsschutzkleidung		mechanische	19
bei der Störungsbeseitigung	68	thermische	21
bei der Wartung	61	Gefahren	
Schutzbrille	18	Elektrischer Strom	20
Schutzhelm	18	Hebe- und Transportvorgänge	19
Sicherheitsschuhe	18	Heiße Betriebsstoffe	21
Aufheizzeit	35	Heiße Oberflächen	21
Ausschalten	56	Herabfallende Gegenstände	19
		Herunterfallen	19
B		Kanten und Ecken	19
Baugruppen Beschreibung	38	Quetschen an beweglichen Bauteilen	19
Baugruppenübersicht	37	Schmutz und Unordnung	20
Bedienpersonal	17	Ungesunde Körperhaltung	22
Bedien- und Anzeigeelement	40	Unleserliche Beschilderung	22
Bedienung Partikelabscheider Airjekt 1	55	Gesamtmaße Partikelabscheider Airjekt 1	34
Begriffe	10	Gesamtmaße Steuerung Airjekt 1	34
Benutzeranforderungen	17	Gewährleistung	13
Beschilderung	27, 28		
Bestimmungsgemäße Verwendung	14	H	
Betreiber	15	Haftungsbeschränkung	13
Betrieb/Bedienung	57	Heiße Oberflächen	21, 48, 55, 60, 67
Betriebsanleitung	9	Herstellerangaben	9
Betriebsbedingungen	35		
Betriebsdauer	35	I	
Betriebsstoffe	21	Inbetriebnahme	54
Brandschutz	23	Inspektions- und Wartungsplan	61
Technische Maßnahmen	23		
D		K	
Dokumentationsbevollmächtigter	9	Konformitätserklärung	13
		Kundendienst	13
E		L	
Einbaufreigabe	45	Lagerung	44
Einschalten	56	Leistungswerte	35
Elektrischer Anschluss	34	Lieferumfang	7
Elektrischer Strom	20		
Ersatzteile	22	M	
Erstinbetriebnahme	54	Maße Nennweite und Elektrodenabstand	33
		Maßzeichnung	30
F		max. Temperatur	35
Fehlgebrauch	15	Messöffnungen	26
Funktion	41	Montage	48
		Montage und Installation	45

N	Normen und Richtlinien	13	U	Umweltschutz	29
	Not-Halt-Gerät	24		Unbefugte	18
P				Unfall	29
	Personal			Ungesunde Körperhaltung	22
	Anforderungen	16		Unterweisung	17
	Störungsbeseitigung	68		Urheberschutz	13
	Transport	43	V		
	Verantwortung	16		Verantwortlichkeiten	15
	Wartung	61		Verantwortung des Personals	16
	Persönliche Schutzausrüstung	18		Verpackung	44
	beim Transport	43		Verschleißteile	13
	Produktangaben	9		Verwendungszweck	14
	PSA	18	W		
Q				Wartung	59
	Qualifikation	16, 17		abschließende Maßnahmen	64
	Qualifikationsanforderungen	16		Wartungsarbeiten	61
	Quetschgefahr	19		Wartungsplan	61
R				Wiedereinschalten, sichern gegen	25
	Reparaturen	70		Wiederinbetriebnahme	68
	Restrisiken	18	Z		
S				Zeichen	10, 44
	Schmutz	20		Zubehör	7
	Schutzausrüstung				
	Arbeitsschutzkleidung	18			
	Sicherheit	14			
	bei der Bedienung	55			
	bei der Störungsbeseitigung	66			
	bei der Wartung	59			
	beim Transport	42			
	Sicherheitseinrichtungen	24			
	Staubmessung	26			
	Steuermodul	39			
	Störungen				
	beheben	68			
	Störungstabelle	69			
	Symbolerklärung	11			
	am Transportgut	44			
T					
	Technische Daten	30			
	Technische Werte	35			
	Transport	42			
	Transportinspektion	43			
	Transportsymbole	43, 44			
	T-Stück oder Sattelstück	49			
	Typenschild	36			





RaabGruppe



KW
Kutzner + Weber

Kutzner + Weber GmbH

Frauenstraße 32
D-82216 Maisach

Telefon +49 (0) 81 41 / 957-0
Telefax +49 (0) 81 41 / 957-500

info@kutzner-weber.de
www.kutzner-weber.de

Art.-Nr. 2116478