

■ Bedienungs- und Installationsanleitung

REMKO Serie RKL DC

Lokales Raumklimagerät in Split-Ausführung

RKL 495 DC





Vor Inbetriebnahme / Verwendung der Geräte ist diese Anleitung sorgfältig zu lesen!

Diese Anleitung ist Bestandteil des Gerätes und muss immer in unmittelbarer Nähe des Aufstellungsortes, bzw. am Gerät aufbewahrt werden.

Änderungen bleiben uns vorbehalten; für Irrtümer und Druckfehler keine Haftung!

Originaldokument

Inhaltsverzeichnis

1	Sicherheits- und Anwenderhinweise	4
1.1	Allgemeine Sicherheitshinweise.....	4
1.2	Kennzeichnung von Hinweisen.....	4
1.3	Personalqualifikation.....	4
1.4	Gefahren bei Nichtbeachtung der Sicherheitshinweise.....	5
1.5	Sicherheitsbewusstes Arbeiten.....	5
1.6	Sicherheitshinweise für den Betreiber.....	5
1.7	Sicherheitshinweise für Montage-, Wartungs- und Inspektionsarbeiten.....	5
1.8	Eigenmächtiger Umbau und Veränderungen.....	6
1.9	Bestimmungsgemäße Verwendung.....	6
1.10	Gewährleistung.....	6
1.11	Transport und Verpackung.....	6
1.12	Umweltschutz und Recycling.....	7
2	Technische Daten	8
2.1	Gerätedaten.....	8
3	Aufbau und Funktion	9
4	Bedienung	10
5	Montage	12
6	Verbindungsleitung	15
7	Elektrischer Anschluss	17
8	Störungsbeseitigung	18
9	Pflege und Wartung	20
10	Außerbetriebnahme	21
11	Gerätedarstellung und Ersatzteillisten	22
11.1	Gerätedarstellung Innengerät.....	22
11.2	Ersatzteilliste Innengerät.....	23
11.3	Gerätedarstellung Außenteil.....	25
11.4	Ersatzteilliste Außenteil.....	26
12	Index	27

REMKO Serie RKL DC

1 Sicherheits- und Anwenderhinweise

1.1 Allgemeine Sicherheitshinweise

Lesen Sie vor der ersten Inbetriebnahme des Gerätes oder deren Komponenten die Betriebsanleitung aufmerksam durch. Sie enthält nützliche Tipps, Hinweise sowie Warnhinweise zur Gefahrenabwendung von Personen und Sachgütern. Die Missachtung der Anleitung kann zu einer Gefährdung von Personen, der Umwelt und der Anlage oder deren Komponenten und somit zum Verlust möglicher Ansprüche führen.

Bewahren Sie diese Betriebsanleitung und zum Betrieb der Anlage erforderlichen Informationen (z.B. Kältemitteldatenblatt) in der Nähe der Geräte auf.

Das in der Anlage verwendete Kältemittel ist brennbar. Beachten Sie ggf. die örtlichen Sicherheitsbedingungen.



Warnung vor feuergefährlichen Stoffen!

1.2 Kennzeichnung von Hinweisen

Dieser Abschnitt gibt einen Überblick über alle wichtigen Sicherheitsaspekte für einen optimalen Personenschutz sowie für den sicheren und störungsfreien Betrieb. Die in dieser Anleitung aufgeführten Handlungsanweisungen und Sicherheitshinweise sind einzuhalten, um Unfälle, Personen- und Sachschäden zu vermeiden.

Direkt an den Geräten angebrachte Hinweise müssen unbedingt beachtet und in vollständig lesbaren Zustand gehalten werden.

Sicherheitshinweise sind in dieser Anleitung durch Symbole gekennzeichnet. Die Sicherheitshinweise werden durch Signalworte eingeleitet, die das Ausmaß der Gefährdung zum Ausdruck bringen.



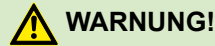
GEFAHR!

Bei Berührung mit spannungsführenden Teilen besteht unmittelbare Lebensgefahr durch Stromschlag. Beschädigung der Isolation oder einzelner Bauteile kann lebensgefährlich sein.



GEFAHR!

Diese Kombination aus Symbol und Signalwort weist auf eine unmittelbar gefährliche Situation hin, die zum Tod oder zu schweren Verletzungen führt, wenn sie nicht gemieden wird.



WARNUNG!

Diese Kombination aus Symbol und Signalwort weist auf eine möglicherweise gefährliche Situation hin, die zum Tod oder zu schweren Verletzungen führen kann, wenn sie nicht gemieden wird.



VORSICHT!

Diese Kombination aus Symbol und Signalwort weist auf eine möglicherweise gefährliche Situation hin, die zu Verletzungen oder zu Sach- und Umweltschäden führen kann, wenn sie nicht gemieden wird.



HINWEIS!

Diese Kombination aus Symbol und Signalwort weist auf eine möglicherweise gefährliche Situation hin, die zu Sach- und Umweltschäden führen kann, wenn sie nicht gemieden wird.



Dieses Symbol hebt nützliche Tipps und Empfehlungen sowie Informationen für einen effizienten und störungsfreien Betrieb hervor.

1.3 Personalqualifikation

Das Gerät wird betriebsfertig ausgeliefert, eine kältetechnische Inbetriebnahme ist nicht notwendig. Das Gerät kann optional auch stationär installiert werden. Für die stationäre Installation, die ein Trennen der Kältemittel führenden Verbindungsleitungen erfordert, ist ein zertifizierter Fachbetrieb hinzuzuziehen.

1.4 Gefahren bei Nichtbeachtung der Sicherheitshinweise

Die Nichtbeachtung der Sicherheitshinweise kann sowohl eine Gefährdung für Personen als auch für die Umwelt und Geräte zur Folge haben. Die Nichtbeachtung der Sicherheitshinweise kann zum Verlust jeglicher Schadenersatzansprüche führen.

Im einzelnen kann Nichtbeachtung beispielsweise folgende Gefährdungen nach sich ziehen:

- Versagen wichtiger Funktionen der Geräte.
- Versagen vorgeschriebener Methoden zur Wartung und Instandhaltung.
- Gefährdung von Personen durch elektrische und mechanische Einwirkungen.

1.5 Sicherheitsbewusstes Arbeiten

Die in dieser Anleitung aufgeführten Sicherheitshinweise, die bestehenden nationalen Vorschriften zur Unfallverhütung sowie eventuelle interne Arbeits-, Betriebs- und Sicherheitsvorschriften des Betriebes, sind zu beachten.

1.6 Sicherheitshinweise für den Betreiber

Die Betriebssicherheit der Geräte und Komponenten ist nur bei bestimmungsgemäßer Verwendung und im komplett montiertem Zustand gewährleistet.

- Das Gerät wird für den flexiblen Einsatz betriebsfertig ausgeliefert und ist nach der Aufstellung durch den Betreiber einsatzbereit.
- Eine stationäre Installation, die das Trennen der Kältemittel führenden Verbindungsleitungen erfordert, darf nur durch autorisiertes Fachpersonal erfolgen!
- Ein vorhandener Berührungsschutz (Gitter) für sich bewegende Teile darf bei einem sich im Betrieb befindlichen Gerät nicht entfernt werden.
- Die Bedienung von Geräten oder Komponenten mit augenfälligen Mängeln oder Beschädigungen ist zu unterlassen.
- Bei der Berührung bestimmter Geräteteile oder Komponenten kann es zu Verbrennungen oder Verletzungen kommen.
- Die Geräte oder Komponenten sind keiner mechanischen Belastung, extremen Wasserstrahl und extremen Temperaturen ausgesetzt.
- Die Anlage ist mit einem brennbaren Kältemittel gefüllt. Tauen Sie eventuell vereiste Gerätekomponenten niemals eigenständig ab!
- Räume in denen Kältemittel austreten kann sind ausreichend zu be- und entlüften. Sonst besteht Erstickungsgefahr.

- Alle Gehäuseteile und Geräteöffnungen, z.B. Luftein- und -austrittsöffnungen, müssen frei von fremden Gegenständen, Flüssigkeiten oder Gasen sein.
- Die Geräte dürfen nicht in stark staub-/ bzw. chlorhaltiger Umgebung oder in Ställen mit amoniakhaltiger Atmosphäre verwendet werden.
- Die Geräte sollten mindestens einmal jährlich durch einen Fachkundigen auf ihre Arbeitssicherheit und Funktion überprüft werden. Sichtkontrollen und Reinigungen können vom Betreiber im spannungslosen Zustand durchgeführt werden.
- Die lokalen Raumklimageräte sind für den flexiblen Einsatz in Wohn- und Arbeitsräumen konzipiert. Ein Ganzjahresbetrieb wird nicht empfohlen.
- Lassen Sie die Geräte nicht über einen längeren Zeitraum unbeaufsichtigt laufen.

1.7 Sicherheitshinweise für Montage-, Wartungs- und Inspektionsarbeiten

- Das in der Anlage verwendete Kältemittel R32 ist brennbar. Beachten Sie ggf. die örtlichen Sicherheitsbedingungen.
- Halten Sie den Kältekreislauf frei von anderen Gasen und Fremdstoffen. Der Kältekreislauf darf ausschließlich mit dem Kältemittel R32 befüllt werden.
- Bei der Installation, Reparatur, Wartung oder Reinigung der Geräte sind durch geeignete Maßnahmen Vorkehrungen zu treffen, um von dem Gerät ausgehende Gefahren für Personen auszuschließen.
- Aufstellung, Anschluss und Betrieb der Geräte und Komponenten müssen innerhalb der Einsatz- und Betriebsbedingungen gemäß der Anleitung erfolgen und den geltenden regionalen Vorschriften entsprechen.
- Installieren und lagern Sie die Geräte ausschließlich in Räumen größer 4 m². Bei Nichtbeachtung kann sich im Falle einer Leckage der Raum mit einem brennbaren Gemisch füllen! Die für die Installation und Lagerung angegebene Mindestraumgröße von 4 m² bezieht sich auf die Grundfüllmenge des Gerätes. Diese variiert nach Installationsart und Gesamtfüllmenge der Anlage. Die Berechnung muss nach gültigen DIN Normen erfolgen. Vergewissern Sie sich, dass der Installationsort für den sicheren Gerätebetrieb geeignet ist.
- Jegliche Personen die in den Kältekreislauf eingreifen, müssen ein gültiges Zertifikat von der Industrie und Handelskammer vorweisen können, welches die Kompetenz im Umgang mit Kältemittel bestätigt.

REMKO Serie RKL DC

- Regionale Verordnungen und Gesetze sowie das Wasserhaushaltsgesetz sind einzuhalten.
- Die elektrische Spannungsversorgung ist auf die Anforderungen der Geräte anzupassen.
- Die Befestigung der Geräte darf nur an den werkseitig vorgesehenen Punkten erfolgen. Die Geräte dürfen nur an tragfähigen Konstruktionen oder Wänden oder auf Böden befestigt bzw. aufgestellt werden.
- Eingriffe in den Kältekreislauf sind erst nach vollständigem Entfernen des Kältemittels möglich. Löten oder flexen Sie niemals Gerätekomponenten aus!
- Beachten Sie, dass Kältemittel geruchlos sein können.
- Die Geräte zum mobilen Einsatz sind auf geeigneten Untergründen betriebssicher und senkrecht aufzustellen. Geräte für den stationären Betrieb sind nur in fest installiertem Zustand zu betreiben.
- Die Geräte und Komponenten dürfen nicht in Bereichen mit erhöhter Beschädigungsgefahr betrieben werden. Die Mindestfreiräume sind einzuhalten.
- Die Geräte und Komponenten erfordern einen ausreichenden Sicherheitsabstand zu entzündlichen, explosiven, brennbaren, aggressiven und verschmutzten Bereichen oder Atmosphären.
- Sicherheitseinrichtungen dürfen nicht verändert oder überbrückt werden.

1.8 Eigenmächtiger Umbau und Veränderungen

Umbau oder Veränderungen an den Geräten oder Komponenten sind nicht zulässig und können Fehlfunktionen verursachen. Sicherheitseinrichtungen dürfen nicht verändert oder überbrückt werden. Originalersatzteile und vom Hersteller zugelassenes Zubehör dienen der Sicherheit. Die Verwendung anderer Teile kann die Haftung für die daraus entstehenden Folgen aufheben.

1.9 Bestimmungsgemäße Verwendung

Die Geräte sind je nach Ausführung und Ausrüstung ausschließlich als Klimagerät zum Abkühlen bzw. Erwärmen des Betriebsmediums Luft und innerhalb eines geschlossenen Raumes vorgesehen.

Eine andere oder darüber hinausgehende Benutzung gilt als nicht bestimmungsgemäß. Für hieraus resultierende Schäden haftet der Hersteller/Lieferant nicht. Das Risiko trägt allein der Anwender. Zur bestimmungsgemäßen Verwendung gehören auch das Beachten der Bedienungs- und Installationsanweisung und die Einhaltung der Wartungsbedingungen.

Die in den technischen Daten angegebenen Grenzwerte dürfen auf keinem Fall überschritten werden.

1.10 Gewährleistung

Voraussetzungen für eventuelle Gewährleistungsansprüche sind, dass der Besteller oder sein Abnehmer im zeitlichen Zusammenhang mit Verkauf und Inbetriebnahme die dem Gerät beigefügte „Gewährleistungsurkunde“ vollständig ausgefüllt an die REMKO GmbH & Co. KG zurückgesandt hat. Die Gewährleistungsbedingungen sind in den „Allgemeinen Geschäfts- und Lieferbedingungen“ aufgeführt. Darüber hinaus können nur zwischen den Vertragspartnern Sondervereinbarungen getroffen werden. Infolge dessen wenden Sie sich bitte erst an Ihren direkten Vertragspartner.

1.11 Transport und Verpackung

Die Geräte werden in einer stabilen Transportverpackung geliefert. Überprüfen Sie bitte die Geräte sofort bei Anlieferung und vermerken eventuelle Schäden oder fehlende Teile auf dem Lieferschein und informieren Sie den Spediteur und Ihren Vertragspartner. Für spätere Reklamationen kann keine Gewährleistung übernommen werden.



WARNUNG!

Plastikfolien und -tüten etc. können für Kinder zu einem gefährlichen Spielzeug werden!

Deshalb:

- Verpackungsmaterial nicht achtlos liegen lassen.
- Verpackungsmaterial darf nicht in Kinderhände gelangen!

1.12 Umweltschutz und Recycling

Entsorgung der Verpackung

Alle Produkte werden für den Transport sorgfältig in umweltfreundlichen Materialien verpackt. Leisten Sie einen wertvollen Beitrag zur Abfallverminderung und Erhaltung von Rohstoffen und entsorgen Sie das Verpackungsmaterial daher nur bei entsprechenden Sammelstellen.



Entsorgung der Geräte und Komponenten

Bei der Fertigung der Geräte und Komponenten werden ausschließlich recyclebare Materialien verwendet. Tragen Sie zum Umweltschutz bei, indem Sie sicherstellen, dass Geräte oder Komponenten (z.B. Batterien) nicht im Hausmüll sondern nur auf umweltverträgliche Weise nach den regional gültigen Vorschriften, z.B. durch autorisierte Fachbetriebe der Entsorgung und Wiederverwertung oder z.B. kommunale Sammelstellen entsorgt werden.



REMKO Serie RKL DC

2 Technische Daten

2.1 Gerätedaten

Baureihe		RKL 495 DC	RKL 495 DC <i>S-LINE</i>
Betriebsweise		Lokales Inverter Raumklimagerät in Splitausführung	
Nennkühlleistung ¹⁾	kW	4,30	
Energieeffizienzklasse ¹⁾		B	
Energieeffizienzgröße SEER ¹⁾		4,74	
Energieverbrauch jährlich, Q _{CE}	kWh	318	
Einsatzbereich (Raumvolumen), ca.	m ³	120	
Einstellbereich Innengerät	°C/%r.F.	+16 bis +30 / 35 bis 80	
Arbeitsbereich Außenteil	°C/%r.F.	+21 bis +43 / 35 bis 80	
Kältemittel		R32 ³⁾	
Kältemittel, Grundmenge	kg	0,97	
CO ₂ -Äquivalent	t	0,66	
Betriebsdruck max.	kPa	4200	
Luftvolumenstrom je Stufe, Innengerät	m ³ /h	350/450/550	
Luftvolumenstrom max. Außenteil	m ³ /h	930	
Schalldruckpegel je Stufe, Innengerät ²⁾	dB(A)	47/50/54	
Schalleistung max., IT/AT	dB(A)	57,0/62,0	
Spannungsversorgung	V/Hz	230/1~/50	
Schutzart Innengerät / Außenteil	IP	24/X4	
Elektr. Nennleistungsaufnahme ¹⁾	kW	1,37	
Elektr. Nennstromaufnahme ¹⁾	A	5,82	
Elektr. Anlaufstrom, LRA	A	8,00	
Kondensatpumpe, Förderleistung max.	mm WS	1800	
Kältemittelleitung, Länge	mm	3000, nutzbar 2300	
Abmessungen Innengerät H/B/T	mm	695/470/335	
Abmessungen Außenteil H/B/T	mm	490/510/230	
Gewicht Innengerät	kg	38,0	
Gewicht Außenteil	kg	12,0	
Serienfarbton		weiß	silber
Seriennummer		1926...	1927...
EDV-Nr.		1616495	1616496

¹⁾ Lufteintrittstemperatur TK 27 °C / FK 19 °C, Außentemp. TK 35 °C, FK 24 °C, max. Luftvolumenstrom

²⁾ Abstand 1 m Freifeld / ³⁾ Enthält Treibhausgas nach Kyoto-Protokoll, GWP 675

3 Aufbau und Funktion

Gerätebeschreibung

Das Gerät eignet sich besonders für den flexiblen Einsatz, es kann aber auch stationär montiert werden. Das lokale Raumklimagerät verfügt über ein Innengerät zur Fußboden-Aufstellung im Innenbereich und ein Außenteil zur Wand- oder Bodenmontage im Freien. In der Betriebsart „Kühlen“ passt sich die erzeugte Leistung des Kompressors exakt an den Bedarf an und regelt so die Solltemperatur mit minimalen Temperaturschwankungen. Durch diese „Inverter-Technik“ wird zu konventionellen Split-Systemen Energie eingespart und die Schallemission auf ein besonders geringes Maß reduziert. Über die flexible Verbindungsleitung wird die Wärme zum Außenteil transportiert. Das Außenteil gibt die aufgenommene Wärme über einen weiteren Wärmetauscher (Verflüssiger) an die Außenluft ab. Das im Kühlbetrieb anfallende Kondensat wird mittels einer im Innengerät befindlichen Kondensatpumpe zum Außenteil transportiert und verdampft auf dem Wärmetauscher. Das Gerät filtert und entfeuchtet die Luft und schafft so ein angenehmes Raumklima. Es arbeitet vollautomatisch und bietet dank seiner Mikroprozessor-Regelung eine Vielzahl weiterer Optionen. Die Bedienung des Gerätes erfolgt komfortabel über die im Lieferumfang enthaltene Infrarot- Fernbedienung.

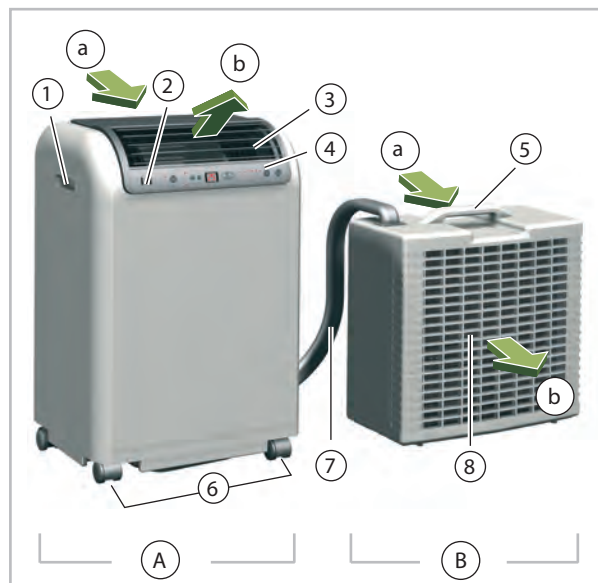


Abb. 1: Vorderansicht

- A: Innengerät / B: Außenteil
- a: Lufteintritt / b: Luftaustritt
- 1: Griffmulde
- 2: Infrarot-Empfänger
- 3: Luftleitlamellen
- 4: Bedienungstableau
- 5: Tragegriff
- 6: Transportrollen
- 7: Verbindungsleitung
- 8: Verflüssigerventilator (Rückseite)

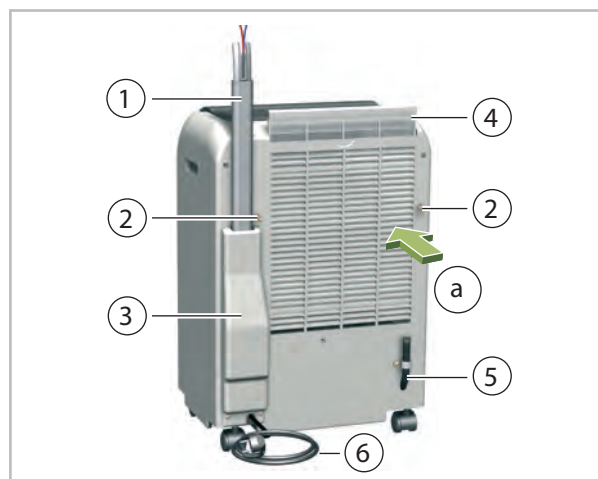


Abb. 2: Rückansicht (Innengerät)

- a: Lufteintritt
- 1: Verbindungsleitung
- 2: Aufhängung für das Außenteil
- 3: Abdeckung
- 4: Luftfilter
- 5: Kondensatablauf
- 6: Netzzuleitung mit Stecker

REMKO Serie RKL DC

4 Bedienung

Die Bedienung kann über das am Gerät befindliche Bedienungstableau oder über die serienmäßige Infrarot-Fernbedienung erfolgen. Die Funktionsbedienung der Tasten untereinander ist identisch, die Bezeichnung kann Unterschiede aufweisen. Vor Inbetriebnahme der Infrarot-Fernbedienung sind die Batterien korrekt einzusetzen.

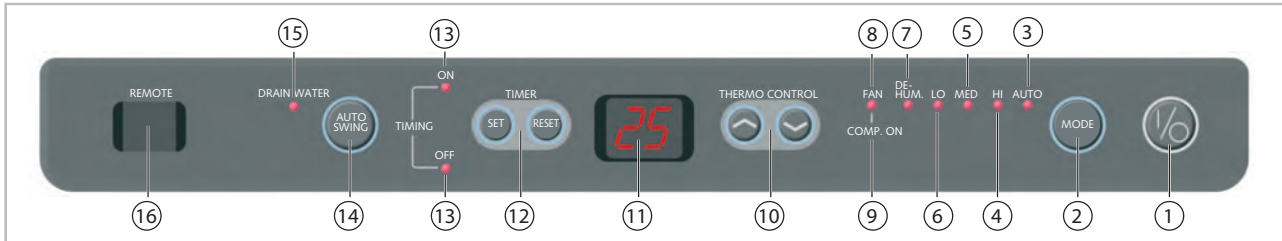


Abb. 3: Bedienungstableau

Legende

- ① Taste „ON / OFF“ (Ein / Aus)
- ② Taste „MODE“ (Betriebsart – Ventilatorstufe)

Über die LED's wird die Ventilatorstufe in der gewählten Betriebsart Kühlen AUTO-HI-MED-LO oder Umluftbetrieb FAN angezeigt.

- ③ LED „AUTO“ (Ventilatorbetrieb)
Anzeige des automatischen Ventilatorbetriebes.

- ④ LED „HI“ (Ventilatorbetrieb)
Anzeige des hohen Ventilatorbetriebes.

- ⑤ LED „MED“ (Ventilatorbetrieb)
Anzeige des mittleren Ventilatorbetriebes.

- ⑥ LED „LO“ (Ventilatorbetrieb)
Anzeige des niedrigen Ventilatorbetriebes.

- ⑦ LED „DE- HUM.“ (Entfeuchtungsbetrieb)
Anzeige des Entfeuchtungsbetriebes

- ⑧ LED „FAN“ (Umluftbetrieb)
Anzeige des Umluftbetriebes

- ⑨ LED „COMP. ON“ (Kompressorbetrieb)
Die Regelung steuert die Kühlleistung, indem der Kompressor ein- oder ausgeschaltet wird. Der Kompressorbetrieb wird mittels der LED angezeigt. Blinkt die LED wird der Kompressor in max. 3 Min. aktiviert.

- ⑩ Taste „▼ ▲“ Temperatureinstellung
Die gewünschte Solltemperatur kann durch die Tasten „▼ ▲“ in Schritten von 1°C zwischen 16 bis 30°C eingestellt werden.

- ⑪ Display

Das Display zeigt die eingestellte Solltemperatur oder die Restzeit eines programmierten Timers an.

- ⑫ Ein- und Ausschalttimer

Mit der Timerfunktion kann durch Drücken der Taste „SET“ das Gerät in einem Stunden-Intervall (Tasten „▼ ▲“) automatisch ein- oder ausgeschaltet werden. Der Einschalttimer wird im ausgeschalteten, der Ausschalttimer im eingeschalteten Zustand bis zu 24 Stunden programmiert. Durch Drücken der Taste „RESET“ können beide Timer gelöscht werden.

- ⑬ LED „TIMING ON und OFF“

Anzeige der Aktivierung (LED ON) oder Deaktivierung (LED OFF) des Ein- und Ausschalttimers

- ⑭ Taste „AUTO SWING“

Durch Betätigen der Taste „AUTO SWING“ kann die Richtung der austretenden Luft mittels der Swing-Lamellen fest oder oszillierend eingestellt werden.

- ⑮ LED „DRAIN WATER“

Kann die Pumpe das anfallende Kondensat nicht abtransportieren ertönt ein akustischer Alarm zusammen mit der blinkenden LED „DRAIN WATER“. Nach Entleeren des Behälters, über den Kondensatablauf, ist das Gerät wieder funktionsfähig.

- ⑯ Infrarot-Empfänger

Über den Sensor empfängt das Gerät die Signale der Infrarot-Fernbedienung.

- ⑰ Taste „FAN“ (nur auf der Fernbedienung)

Durch Betätigen der Taste „FAN“ kann die Ventilator-Geschwindigkeit eingestellt werden.

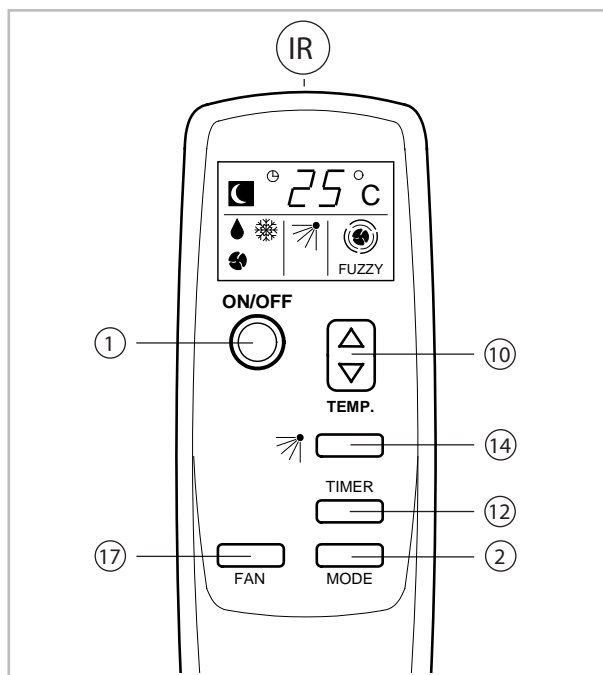


Abb. 4: Infrarot-Fernbedienung

IR: Infrarot-Sender

Kühlbetrieb (❄️)

1. ➔ Schalten Sie das Gerät mit der Taste „I / 0“ ein.
2. ➔ Stellen Sie mit der Temperaturwahl Taste die gewünschte Solltemperatur ein.
3. ➔ Wählen Sie mit der „MODE“ Taste die gewünschte Ventilator-Geschwindigkeit AUTO (Fernbedienung "FUZZY"), HI, MED oder LO.

Umluftbetrieb (🌀)

1. ➔ Schalten Sie das Gerät mit der Taste „I / 0“ ein.
2. ➔ Stellen Sie über die „MODE“ Taste die Betriebsart FAN ein. (Fernbedienung 🌀)

Im Umluftbetrieb kann das Außenteil im Raum verbleiben. Hängen Sie das Außenteil aber nicht an das Innengerät.

Anzeige Ventilatorgeschwindigkeit:

- 🌀 = hohe Drehzahl
- 🌀 = mittlere Drehzahl
- = niedrige Drehzahl
- 🌀 = automatische Drehzahl

Entfeuchtungsbetrieb DE-HUM. (💧)

Stellen Sie das Innengerät und das Außenteil in dem zu entfeuchtenden Raum auf.

1. ➔ Achten Sie darauf, dass das Innengerät keine warme Luft vom Außenteil ansaugt.
2. ➔ Hängen Sie das Außenteil nicht an das Innengerät.
3. ➔ **Beachten Sie:** Das im Entfeuchtungsbetrieb entstehende Kondensat darf nicht zum Außenteil gepumpt werden, da es sonst wieder an die Raumluft abgegeben bzw. aus dem Außenteil laufen würde.
4. ➔ Nehmen Sie den Kondensatablassschlauch an der Rückseite des Innengerätes aus seiner Halterung und entfernen Sie den Stopfen.
5. ➔ Leiten Sie das Kondensat mit Gefälle in einen Abfluss oder einen Behälter.

! HINWEIS!

Achten Sie darauf, dass der externe Behälter nicht überläuft. Wasserschäden können die Folge sein.

6. ➔ Schalten Sie das Gerät mit der „I / 0“ Taste ein.
7. ➔ Stellen Sie mit der Temperaturwahl Taste die kleinste Solltemperatur ein.
8. ➔ Stellen Sie mit der "MODE" Taste den Entfeuchtungsbetrieb ein. Die Ventilatorgeschwindigkeit stellt sich automatisch ein.

REMKO Serie RKL DC

5 Montage

Montageanweisung

Das betriebsfertig gelieferte Gerät ist serienmäßig mit einer 3,0 m langen Verbindungsleitung, nutzbare Länge 2,3 m, zwischen Innengerät und Außenteil ausgerüstet und somit betriebsbereit. Im Lieferumfang ist verschiedenes Zubehör zur Montage des Außenteiles enthalten.

Innengerät

Das Innengerät wird an dem gewünschten Ort, mit der Luftaustrittsseite zum Raum, aufgestellt. Beachten Sie bei der Aufstellung die Mindestfrei-räume von min. 20 cm um das Gerät.

Verbindungsleitung

Die Verbindungsleitung kann durch ein angelehntes Fenster oder einen Türspalt nach außen verlegt werden. Die Verbindungsleitung kann optional für die stationäre Installation am Innengerät getrennt und so durch einen Wanddurchbruch (mind. 60 mm) geführt werden. Hierfür ist das Hinzuziehen eines autorisierten Fachbetriebes notwendig. Beachten Sie bei der Verlegung der Verbindungsleitung die folgenden Hinweise:

- Die Verbindungsleitung darf nie eingeklemmt oder abgeknickt werden.
- Auf die Verbindungsleitung darf kein Zug oder eine sonstige mechanische Kraft ausgeübt werden.
- Die Rohrisolierung und der Schutzmantel dürfen nicht beschädigt werden.

Außenteil

Das Außenteil gibt die aus dem Raum transportierte Wärme an die Außenluft ab. Dazu kann das Außenteil entweder auf den Boden gestellt oder an einer Außenwand aufgehängt werden.

Aufstellung auf dem Boden

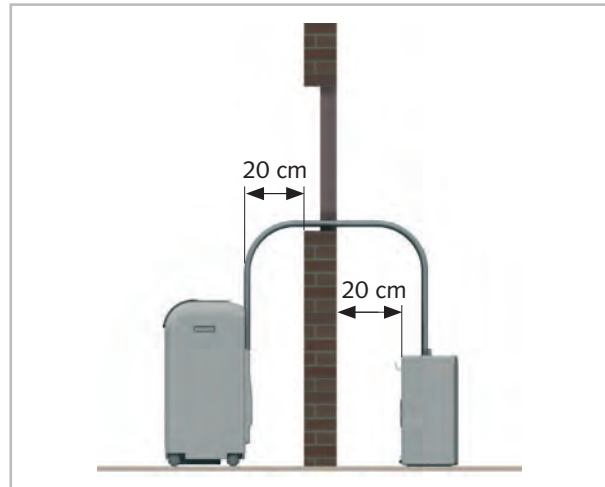


Abb. 5: Mindestabstand zur Wand

Um das Außenteil auf einer Terrasse oder einem Balkon aufzustellen, ist die Verwendung der Befestigungshilfen nicht erforderlich. Das Außenteil ist waagrecht, vor direkter Sonneneinstrahlung geschützt, aufzustellen. Ein Mindestabstand von 20 cm von der Lufteintrittsseite zur Wand ist einzuhalten. Der freie Luftaustritt muss gewährleistet sein (min. 50 cm Abstand zu Hindernissen). Die Verbindungsleitung wird durch einen Spalt in Fenster (Abb. 5) oder Tür geführt (Abb. 7).



Abb. 6: Fehlender Mindestabstand

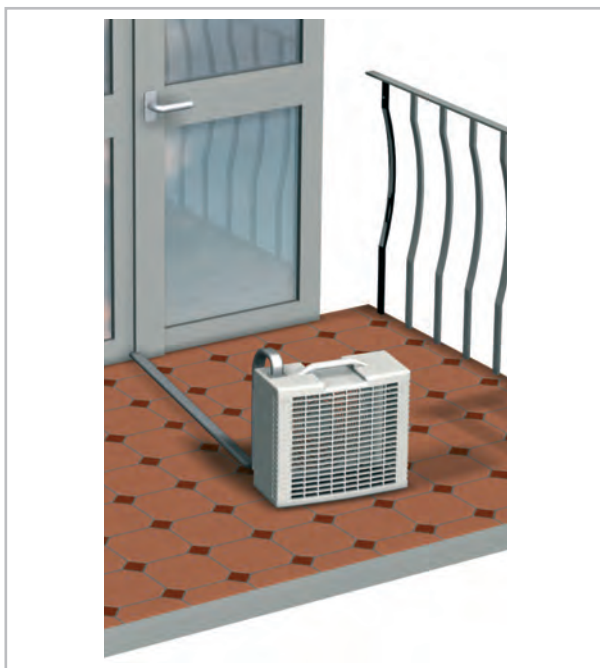


Abb. 7: Montagebeispiel Außenteil

Montage an der Außenwand mit Wandhalterung

- Befestigen Sie die mitgelieferten Wandhalterungen an der Wand.
- Hängen Sie das Außenteil in die Wandhalterungen ein, und sichern Sie es mit den mitgelieferten Schrauben M4 (Abb. 8 und Abb. 9).

Die Wandhalterungen können mit den mitgelieferten Befestigungselementen (Dübel 6 mm und Schrauben) befestigt werden.

Sollten diese für die Beschaffenheit der Wand nicht geeignet sein, so sind Befestigungselemente mit ausreichender Haltekraft bauseitig zu stellen.

Achten Sie bei der Montage darauf, dass die Zuleitung nicht belastet wird und die Isolierung keinen Schaden nimmt. Halten Sie die Mindestabstände ein. Der Luftaustritt des Innengerätes und des Außenteiles darf nicht versperrt werden.

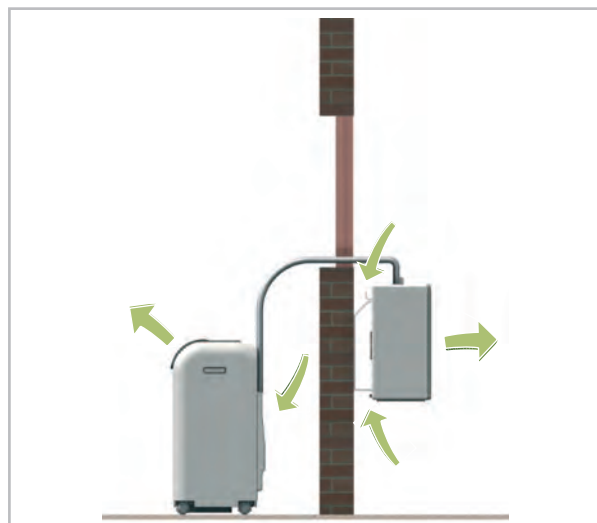


Abb. 8: Notwendige Luftzirkulation

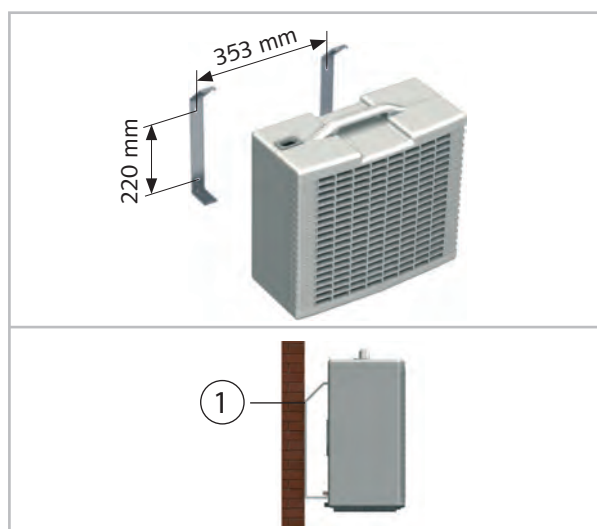


Abb. 9: Abstände Montagehalterung

1: Sicherheitsschraube M4

Montagehöhe

Das Außenteil (Unterkante) darf max. 1,8 m oberhalb der Aufstellebene des Innengerätes montiert werden (Abb. 10). Wird das Außenteil unterhalb der Aufstellebene des Innengerätes montiert, darf eine Höhendifferenz von 1,5 m nicht überschritten werden.

REMKO Serie RKL DC

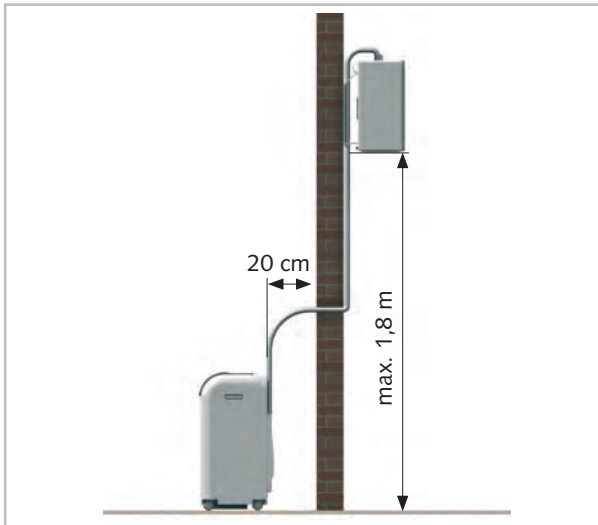


Abb. 10: Maximale Montagehöhe

Außenwandmontage mit Befestigungsriemen

Die Befestigung des Außenteiles mit Hilfe der Befestigungsriemen ist eine weitere Möglichkeit, das Außenteil an einer Wand oder Brüstung im Außenbereich zu montieren.

- Hängen Sie die Wandhalterungen am Außenteil ein und befestigen Sie diese mit den Schrauben (M4).
- Hängen Sie ein Ende der Befestigungsriemen mit dem Karabinerhaken in die Befestigungsösen am Außenteil ein.
- Hängen Sie das andere Ende der Befestigungsriemen in die bauseitig an der Wand oder Brüstung anzubringenden Ösenschrauben ein (Abb. 11). Auf ausreichende Festigkeit achten.

! HINWEIS!

Je nach Witterung kann aus dem Kondensatablauf an der Rückseite des Außenteiles Kondenswasser laufen und zu Geräuschbildung führen. Dies ist ein normaler Vorgang. Wählen Sie den Montageort des Außenteiles so, dass durch das auslaufende Wasser keine Schäden entstehen können oder verbinden Sie den Anschluss mit einem Ablauf.

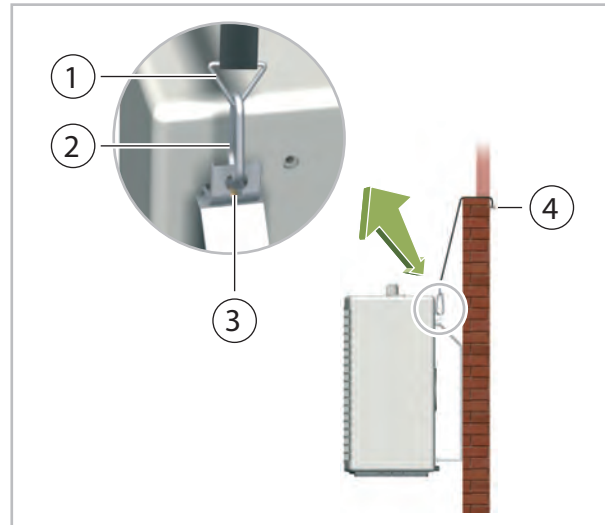


Abb. 11: Montage mit Befestigungsriemen

- 1: Karabinerhaken
- 2: Befestigungsöse
- 3: Sicherheitsschraube M4
- 4: Ösenschraube

6 Verbindungsleitung

Die Verbindungsleitung ist werkseitig durch Schnellkupplungen mit dem Außenteil verbunden. Diese bieten die Möglichkeit, die Verbindungsleitung zu Montagezwecken vom Außenteil zu trennen, ohne das Kältemittel verloren geht.

GEFAHR!

Das Gerät muss während des gesamten Vorganges vom Netz getrennt sein! Es darf erst wieder in Betrieb genommen werden, wenn alle Verbindungen wieder hergestellt und geprüft sind. Die Befestigungen und alle Abdeckungen müssen zuvor wieder angebracht sein.

GEFAHR!

Beim Verbinden oder Trennen der Verbindungsleitung, muss die entsprechende Schutzausrüstung getragen werden.

HINWEIS!

Der Austritt von Kältemittel trägt zum Klimawandel bei. Kältemittel mit geringerem Treibhauspotenzial tragen im Fall eines Austretens weniger zur Erderwärmung bei als solche mit höherem Treibhauspotenzial. Dieses Gerät enthält Kältemittel mit einem Treibhauspotenzial von 675. Somit hätte ein Austreten von 1 kg dieses Kältemittels 675 mal größere Auswirkungen auf die Erderwärmung als 1 kg CO₂, bezogen auf 100 Jahre. Keine Arbeiten am Kältekreislauf vornehmen oder das Gerät zerlegen - stets Fachpersonal hinzuziehen.

Hinweise zum Trennen der Verbindungsleitung:

- Trennen Sie die Geräte nur unmittelbar vor der Montage und lassen Sie die Geräte nur so lange getrennt, wie unbedingt nötig.
- Bevor die Leitungen wieder verbunden werden, ist sicherzustellen, dass kein Schmutz, Feuchtigkeit oder sonstige Fremdkörper die Funktion der Schnellkupplungen beeinträchtigen.
- Montieren Sie auf jeden Fall die Befestigungsschelle nachdem die Leitungen verbunden sind.
- Das Trennen und Verbinden der Leitungen darf nur durch autorisiertes Fachpersonal erfolgen.

Folgende Vorgehensweise ist dabei einzuhalten:

1. ➤ Schalten Sie das Gerät aus.
2. ➤ Ziehen Sie den Netzstecker aus der Steckdose.
3. ➤ Entfernen Sie die 2 Schrauben der Abdeckung auf der Rückseite des Außenteils (Abb. 12).

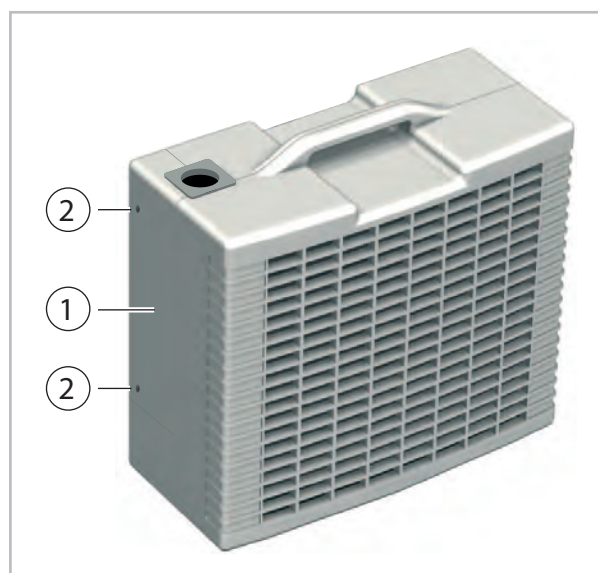


Abb. 12: Abdeckung entfernen

- 1: Abdeckung
- 2: Schrauben
4. ➤ Ziehen Sie die Abdeckung vom Gerät.
5. ➤ Schrauben Sie die Befestigungsschelle der Verbindungsleitung ab (Abb. 13).
6. ➤ Drücken Sie auf die seitliche Lasche der Steckverbindung und ziehen Sie den Stecker aus der Buchse (Abb. 13).
7. ➤ Entfernen Sie das Oberteil der Halterung durch Herausdrehen der beiden Schrauben (Abb. 13).
8. ➤ Ziehen Sie den Kondensatschlauch ab (Abb. 13).

REMKO Serie RKL DC

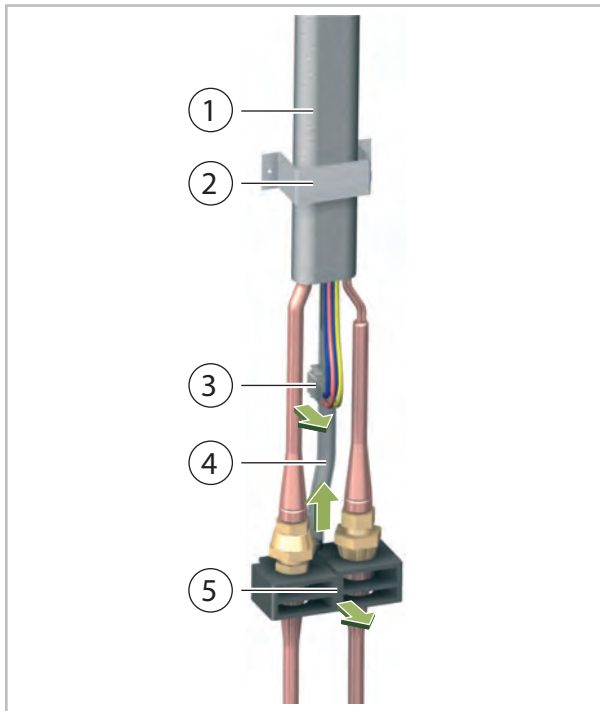


Abb. 13: Demontage Verbindungsleitung

- 1: Verbindungsleitung
- 2: Befestigungsschelle
- 3: Steckerverbindung
- 4: Kondensatschlauch
- 5: Befestigungsschelle

9. ➤ Schrauben Sie die linke Überwurfmutter mit dem beiliegenden Maulschlüssel SW 24 ab. Halten Sie dabei mit dem zweiten Maulschlüssel SW 21 am unteren Kupplungsteil gegen (Abb. 14).

! HINWEIS!
Drehen Sie niemals den starren, unteren Teil.

! HINWEIS!
Aus dem Kondensatschlauch kann evtl. noch vorhandene Restflüssigkeit austreten.

10. ➤ Schrauben Sie kontinuierlich, bis die Verbindung getrennt ist.
11. ➤ Schrauben Sie die rechte Überwurfmutter mit dem beiliegenden Maulschlüssel SW 24 ab. Halten Sie dabei mit dem zweiten Maulschlüssel SW 21 am oberen Kupplungsteil gegen (Abb. 15).

! HINWEIS!
Drehen Sie niemals den starren oberen Teil.

12. ➤ Schrauben Sie kontinuierlich, bis die Verbindung getrennt ist.

! HINWEIS!
Sollte Kältemittel unter leichtem Zischen austreten, schrauben Sie auf jeden Fall weiter.

13. ➤ Sehen Sie für eine evtl. Durchführung der Verbindungsleitung einen Wanddurchbruch von Ø 60 mm vor.
14. ➤ Nach der Aufstellung bzw. Montage von Innengerät und Außenteil erfolgt der Anschluss der Verbindungsleitung an das Außenteil in umgekehrter Reihenfolge.
15. ➤ Prüfen Sie nach Anschluss der Verbindungsleitung die Schnellkupplungen auf Dichtigkeit.

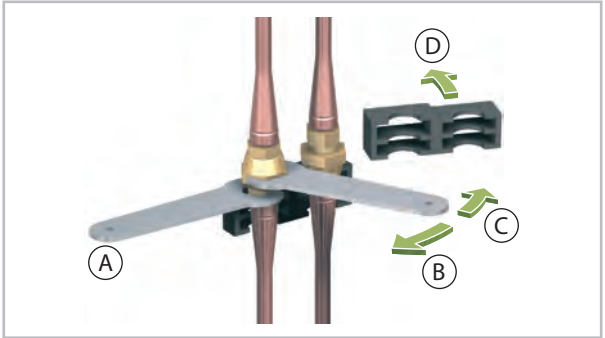


Abb. 14: Abschrauben der linken Überwurfmutter

- A: Gegenhalten / B: Anziehen
- C: Lösen / D: Befestigungsschelle demontieren

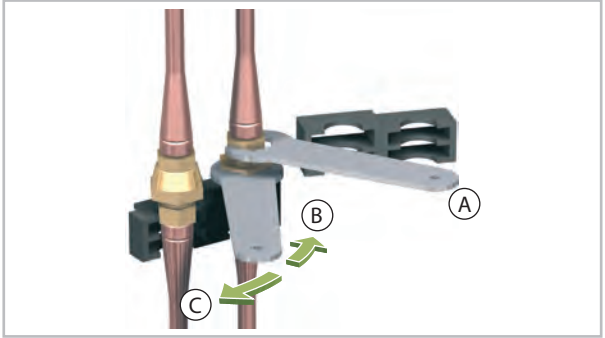


Abb. 15: Abschrauben der rechten Überwurfmutter

- A: Gegenhalten / B: Anziehen
- C: Lösen

7 Elektrischer Anschluss

Elektrisches Anschlussschema

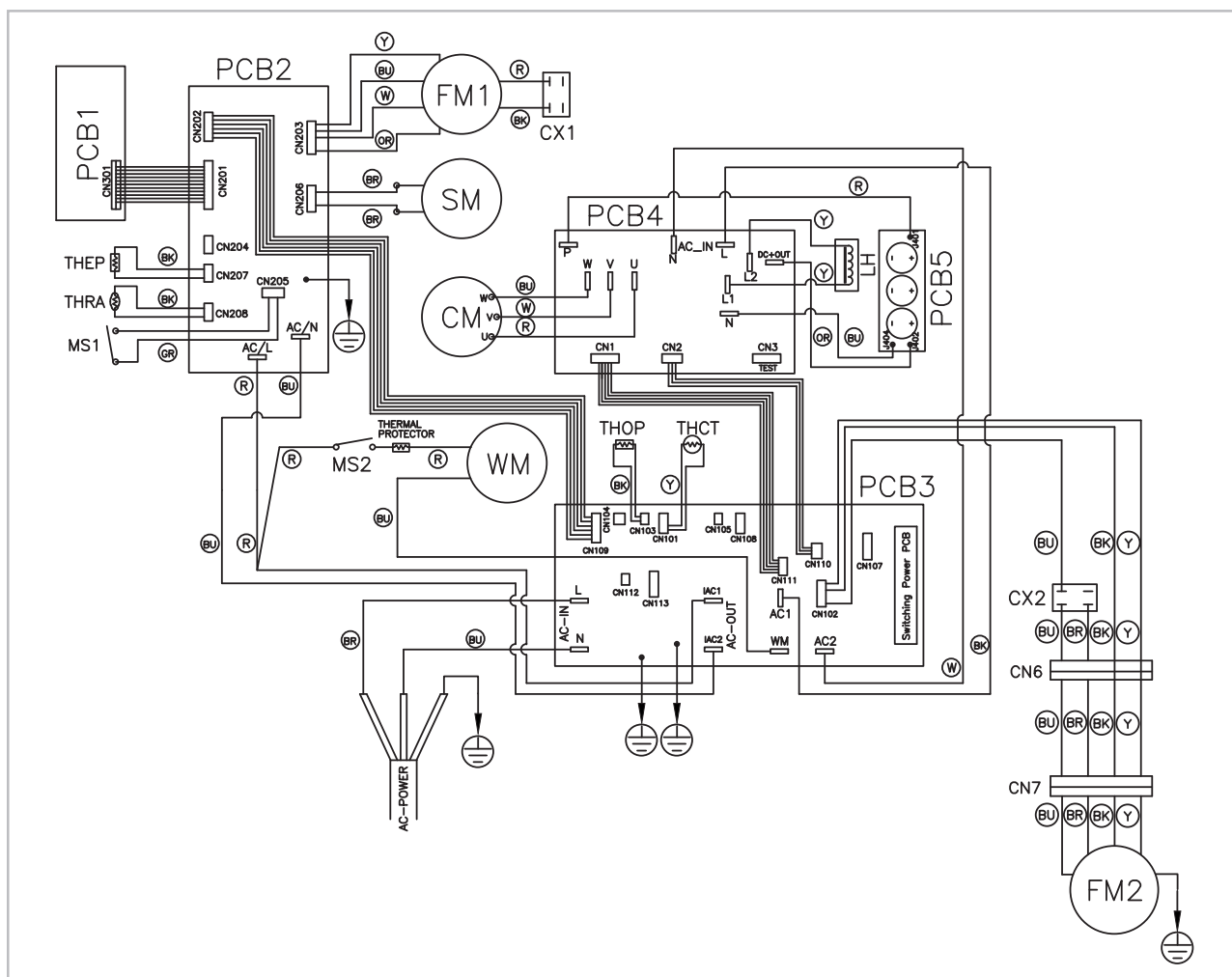


Abb. 16: Elektrisches Anschlussschema

PCB1:	Tastaturplatine	THCT:	Sensor Verdichtertemperatur
PCB2:	Steuerplatine	THEP:	Sensor Verdampfer
PCB3:	Hauptplatine	THOP:	Sensor Verdichterendtemperatur
PCB4:	IPM Schutzplatine	THRA:	Sensor Raumtemperatur
PCB5:	Kondensatorplatine	WM:	Kondensatpumpe
CM:	Kompressor	Farbcode:	
CX1:	Kondensator Verdampferventilator	BK:	schwarz
CX2:	Kondensator Verflüssigerventilator	BR:	braun
FM1:	Verdampferventilator	BU:	blau
FM2:	Verflüssigerventilator	GR:	grau
LH:	Reaktor	OR:	orange
MS1:	Mikroschalter Störung (Behälter voll)	R:	rot
MS2:	Mikroschalter Kondensatpumpe	W:	weiß
SM:	Swing Motor	Y:	gelb

REMKO Serie RKL DC

8 Störungsbeseitigung

Das Gerät wurde unter Einsatz modernster Fertigungsmethoden hergestellt und mehrfach auf seine einwandfreie Funktion geprüft. Sollten dennoch Funktionsstörungen auftreten, so überprüfen Sie bitte das Gerät nach unterstehender Liste. Wenn alle Funktionskontrollen durchgeführt wurden und das Gerät immer noch nicht einwandfrei arbeitet, benachrichtigen Sie bitte Ihren nächsten Fachhändler.

Funktionelle Störung

Fehlerbeschreibung	Ursache	Abhilfe
Das Gerät läuft nicht an	Stromausfall	Spannung überprüfen und ggf. auf Wiedereinschalten warten
	Netzsicherung oder Steuersicherung defekt	Austauschen lassen
	Netzstecker nicht in der Steckdose	Netzstecker einstecken
	Kondensatbehälter voll, Anzeige „DRAIN WATER“ blinkt	Behälter über den Kondensatablaßschlauch entleeren
	Timer Betrieb aktiviert	Ende der Timer-Zeit abwarten oder „I / 0“ Taste erneut betätigen
Das Gerät arbeitet mit verminderter Luftleistung	Abluft- bzw. Austrittsöffnungen sind verschmutzt bzw. durch Fremdkörper blockiert	Reinigen der Öffnungen Entfernen der Fremdkörper
	Filter verschmutzt	Filter nach Anweisung reinigen
	Außenteil verschmutzt	Lamellenreinigen auf der Innenseite des Außenteiles
	Kühllast des Raumes zu hoch	Wärmelast reduzieren
Kondensat läuft aus dem Gerät aus	Gerät steht schief	Aufrecht stellen, auf sicheren Stand achten
	Stopfen am Kondensatablaßschlauch fehlt	Schlauch wieder dicht verschließen

Störanzeige durch Code

Bei folgenden Störmeldungen kontaktieren Sie bitte Ihren Fachhändler:

Fehlercode	Fehlerbeschreibung	Mögliche Ursache/Fehlerbeseitigung
01#	Kommunikationsfehler zwischen Platine am Innengerät und Außenteil	- Überprüfen Sie die 6-adrige Verbindung und die Steckkontakte CN202 (PCB 2) - CN109 (PCB 3). Tauschen Sie das Verbindungskabel ggf. aus. - Tauschen Sie die Hauptplatine (PCB 3)
02#	Sensor Raumtemperatur defekt	- Sensor THRA (PCB 2) auswechseln
03#	Sensor Verdampfer defekt	- Sensor THEP (PCB 2) auswechseln

Fehlercode	Fehlerbeschreibung	Mögliche Ursache/Fehlerbeseitigung
32#	Sensor Flüssigkeitsleitung defekt Übertemperatur Flüssigkeitsleitung	- Erscheint der Fehler <1 Minute nach Einschalten des Gerätes, ist der Sensor THOP (PCB 3) defekt. Tauschen Sie diesen aus. - Erscheint der Fehler erst nach einiger Betriebszeit, so kann Kältemittelmangel ursächlich sein oder der Ventilatormotor des Außenteils arbeitet nicht ordnungsgemäß. Steigt die Temperatur am Sensor THOP auf mehr als 58 °C schaltet das Gerät ab und der Fehlercode "32" erscheint im Display.
33#	Sensor Kompressor defekt	- Temperatursensor THCT (PCB 3) defekt. Sensor austauschen. - Liegt eine Übertemperatur am Kompressor an oder ist die Außentemperatur zu hoch? Arbeitet der Ventilatormotor der Außeneinheit fehlerfrei?
35#	Drehzahlregelung vom Kompressor fehlerhaft	- Kompressor möglicherweise defekt - IPM Platine austauschen (PCB 4).
36#	Heißgastemperatur am Kompressor zu hoch	Kompressor defekt? - Liegt eine Übertemperatur am Kompressor an oder ist die Außentemperatur zu hoch? Arbeitet der Ventilatormotor der Außeneinheit fehlerfrei?
37#	Temperatur Flüssigkeitsleitung zu hoch	- siehe Fehlercode 32
38#	Wechselspannung auf Hauptplatine (PCB 3) zu niedrig. Transformator auf Platine nicht in Ordnung.	- Hauptplatine (PCB 3) austauschen
39#	Wechselspannung auf Hauptplatine (PCB 3) zu hoch. Transformator auf Platine nicht in Ordnung.	- Hauptplatine (PCB 3) austauschen
40#	Fehlerhafte Stromaufnahme Hauptplatine	- Hauptplatine (PCB 3) austauschen
41#	Kommunikationsfehler IPM Platine	Überprüfen Sie die 5-adrige Verbindungsleitung und die Kontakte CN1 (PCB 4) - CN111 (PCB 3) und CN2 (PCB 4) - CN110 (PCB 3).
42#	IPM Platine defekt	- IPM Platine austauschen
43#	Überspannung (DC) an IPM Platine	- IPM Platine austauschen
44#	Fehlerhafte Stromaufnahme IPM Modul	- IPM Platine austauschen
45#	Über- oder Unterversorgung Netzzuleitung	- Überprüfen Sie die elektrische Netzzuleitung
46#	Allgemeiner IPM Fehler	- IPM Platine austauschen
47#	PFC Modul auf IPM Platine defekt	- IPM Platine austauschen

REMKO Serie RKL DC

9 Pflege und Wartung

Die regelmäßige Pflege und Beachtung einiger Grundvoraussetzungen gewährleisten einen störungsfreien Betrieb und eine lange Lebensdauer des Gerätes.

Das Gerät sollte nach jedem längeren Einsatz, jedoch mindestens einmal jährlich, durchgesehen und gründlich gereinigt werden.

Die gesamte Kälteanlage darf nur von hierfür speziell autorisierten Fachbetrieben gewartet bzw. instandgesetzt werden.

GEFAHR!

Vor allen Arbeiten an dem Gerät muss die Spannungsversorgung unterbrochen werden und gegen Wiedereinschalten gesichert sein!



Abb. 17: Filterentnahme

1 Filter

- Reinigen Sie die Geräte mit einem angefeuchteten Tuch. Setzen Sie keinen Wasserstrahl ein.
- Benutzen Sie keine scharfen, schabenden oder lösungsmittelhaltigen Reiniger.
- Verwenden Sie auch bei extremer Verschmutzung nur geeignete Reinigungsmittel.
- Entleeren Sie den Kondensatbehälter und prüfen Sie vor und nach einer Betriebsaison, ob sich durch Verunreinigungen der Durchmesser der Kondensatleitungen verjüngt hat. Ist dies der Fall, muss sie gereinigt werden.

HINWEIS!

Kontrollieren Sie ggf. den Verschmutzungsgrad der Tauscherlamellen.

- Reinigen Sie in regelmäßigen Abständen, bei Bedarf auch häufiger, die Luftfilter des Innengerätes.
- Wir empfehlen einen Wartungsvertrag mit entsprechenden Fachfirmen abzuschließen.



So gewährleisten Sie jederzeit die Betriebssicherheit der Anlage!

HINWEIS!

Betreiben Sie das Innengerät nie ohne Originalfilter. Ohne Filter würden die Tauscherlamellen des Innengerätes verschmutzen und das Gerät an Leistungsfähigkeit verlieren.

Luftfilter des Innengerätes

Reinigen Sie den Luftfilter, in einem Intervall von längstens 2 Wochen. Reduzieren Sie diesen Zeitraum bei stark verunreinigter Luft.

Reinigung der Filter des Innengerätes

Zur Reinigung gehen Sie folgendermaßen vor:

1. ➤ Ziehen Sie den Netzstecker.
2. ➤ Ziehen Sie den Filter aus dem Gerät (Abb. 17)
3. ➤ Reinigen Sie den Filter von Staub. Bei leichter Verschmutzung benutzen Sie evtl. einen Staubsauger.
4. ➤ Reinigen Sie den Filter bei starker Verschmutzung vorsichtig in lauwarmen Wasser.
5. ➤ Lassen Sie dann den Filter an der Luft trocknen.
6. ➤ Setzen Sie den Filter wieder in das Gerät ein.

10 Außerbetriebnahme

! HINWEIS!

Schalten Sie das laufende Gerät niemals durch Ziehen des Netzsteckers aus.

Befristete Außerbetriebnahme

Soll das Gerät für einen längeren Zeitraum außer Betrieb genommen werden, z. B. über den Winter, so ist wie folgt zu verfahren:

1. ➤ Lassen Sie das Gerät 2-3 Stunden im Umluftbetrieb laufen. Dadurch wird Restfeuchtigkeit aus dem Gerät transportiert.
2. ➤ Nehmen sie das Gerät über die Taste „I / 0“ auf dem Bedientableau außer Betrieb. Ziehen Sie erst dann den Netzstecker und wickeln die Leitung an der Vorrichtung auf.
3. ➤ Entleeren Sie den internen Kondensatbehälter über den Kondensatablassschlauch an der Rückseite des Innengerätes.
4. ➤ Vor Lagerung des Innen- und Außenteils im Innenraum sicherstellen, dass sich kein Kondenswasser im Außenteil befindet. Entfernen Sie zum Ablassen des Kondenswassers den Stopfen in der Außeneinheit.

! HINWEIS!

Sollte aufgrund der stationären Einbauweise eine Lagerung im Innenbereich über den Winter nicht möglich sein so kann die Außeneinheit auch bei Frost im Außenbereich montiert bleiben. Hierbei ist zu beachten, dass vor Wintereinbruch sämtliches Kondensatwasser aus der Verflüssigereinheit entfernt und diese mit einer Plane oder Folie vor Witterungseinflüssen geschützt werden muss. Betreiben Sie das Gerät jedoch niemals bei Außentemperaturen < 5 °C

(Siehe Einsatzbereich technische Daten!)

5. ➤ Reinigen Sie den Filter und die Kunststoffoberflächen.
6. ➤ Hängen Sie das Außenteil an das Innengerät an.
7. ➤ Schützen Sie das Gerät mit einer Kunststofffolie gegen Staub.
8. ➤ Lagern Sie das Gerät, vor der Sonne geschützt, an einem kühlen, trockenen Ort.

Unbefristete Außerbetriebnahme

Die Deinstallation der gesamten Anlage kann unter umwelttechnischen Gesichtspunkten nur durch eine Fachfirma ausgeführt werden. Firma REMKO GmbH & Co. KG oder Ihr zuständiger Vertragspartner nennen Ihnen gerne einen Kältefachbetrieb in Ihrer Nähe.

REMKO Serie RKL DC

11 Gerätedarstellung und Ersatzteillisten

11.1 Gerätedarstellung Innengerät

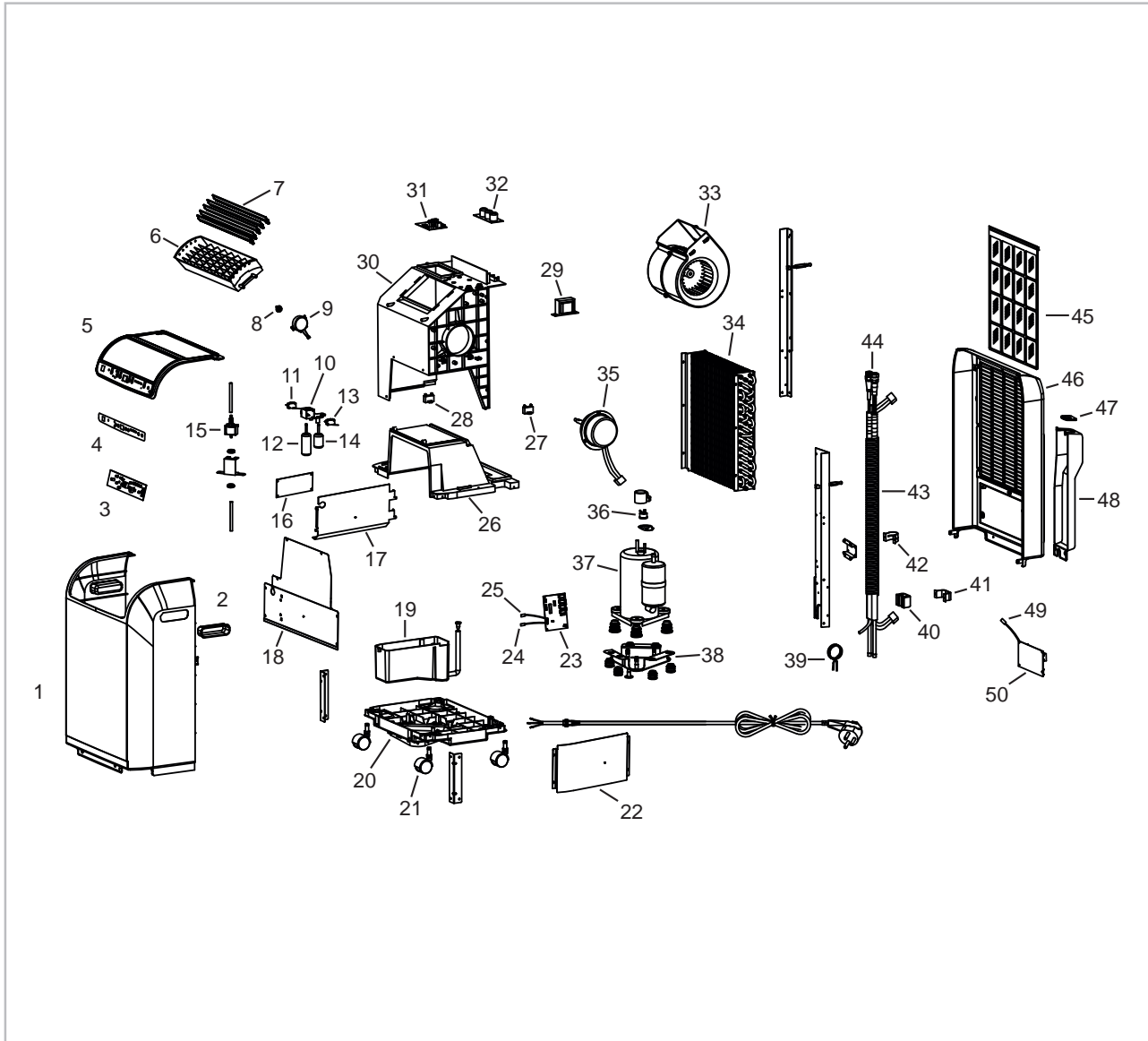


Abb. 18: Explosionszeichnung Innengerät

Maß- und Konstruktionsänderungen, die dem technischen Fortschritt dienen, bleiben uns vorbehalten.

11.2 Ersatzteilliste Innengerät

Für Ersatzteilbestellungen wenden Sie sich bitte direkt an die REMKO GmbH & Co. KG.



WICHTIG!

Zur Sicherstellung der korrekten Ersatzteillieferung geben Sie bitte immer den Gerätetyp mit der entsprechenden Seriennummer (s. Typenschild) an.

Nr.	Bezeichnung	RKL 495 DC	RKL 495 DC <i>S-LINE</i>
1	Vorderwand		
2	Griffmulde		
3	Tastaturplatine		
4	Tastaturfolie		
5	Abdeckung, oben		
6	Ausblasgitter		
7	Luft-Leitlamellen		
8	Kupplung für Swingmotor		
9	Swingmotor für Lamellen		
10	Halter für Mikroschalter		
11	Mikroschalter, Pumpe		
12	Schwimmer, Pumpe		
13	Mikroschalter, Behälter voll		
14	Schwimmer, Behälter voll		
15	Kondensatpumpe		
16	Schallabsorbtiionsmatte		
17	Schallabsorbtiionsblech, innen		
18	Schallabsorbtiionsblech, vorne		
19	Kondensatbehälter		
20	Geräteboden		
21	Transportrolle		
22	Schallabsorbtiionsblech, rechts		
23	Hauptplatine		
24	Sensor Raumtemperatur		
25	Sensor Verdampfer		
26	Trennwand		
27	Kondensator, Verflüssigerventilator		
28	Kondensator, Verdampferventilator		
29	Drosselspule		
30	Verkleidung von Ventilator		

Auf Anfrage unter Angabe der Seriennummer

REMKO Serie RKL DC

Nr.	Bezeichnung	RKL 495 DC	RKL 495 DC <i>S-LINE</i>
31	IPM Schutzplatine	Auf Anfrage unter Angabe der Seriennummer	
32	Kondensatorplatine		
33	Verdampferventilator, kpl.		
34	Verdampfer		
35	Ventilatormotor, Verdampfer		
36	Überhitzungsschutz Verdichter		
37	Kompressor, kpl.		
38	Bodenplatte, kpl.		
39	Kapillarrohr		
40	Dichtung Befestigungsschelle		
41	Befestigungsschelle Rohrleitung		
42	Befestigungsschelle Ummantlung		
43	Verbindungsleitung		
44	Kupplung, Satz		
45	Umluftfilter		
46	Rückwand		
47	Durchführung Verbindungsleitung		
48	Abdeckung Verbindungsleitung		
49	Sensor Verdichterendtemperatur		
50	Steuerplatine		

11.3 Gerätedarstellung Außenteil

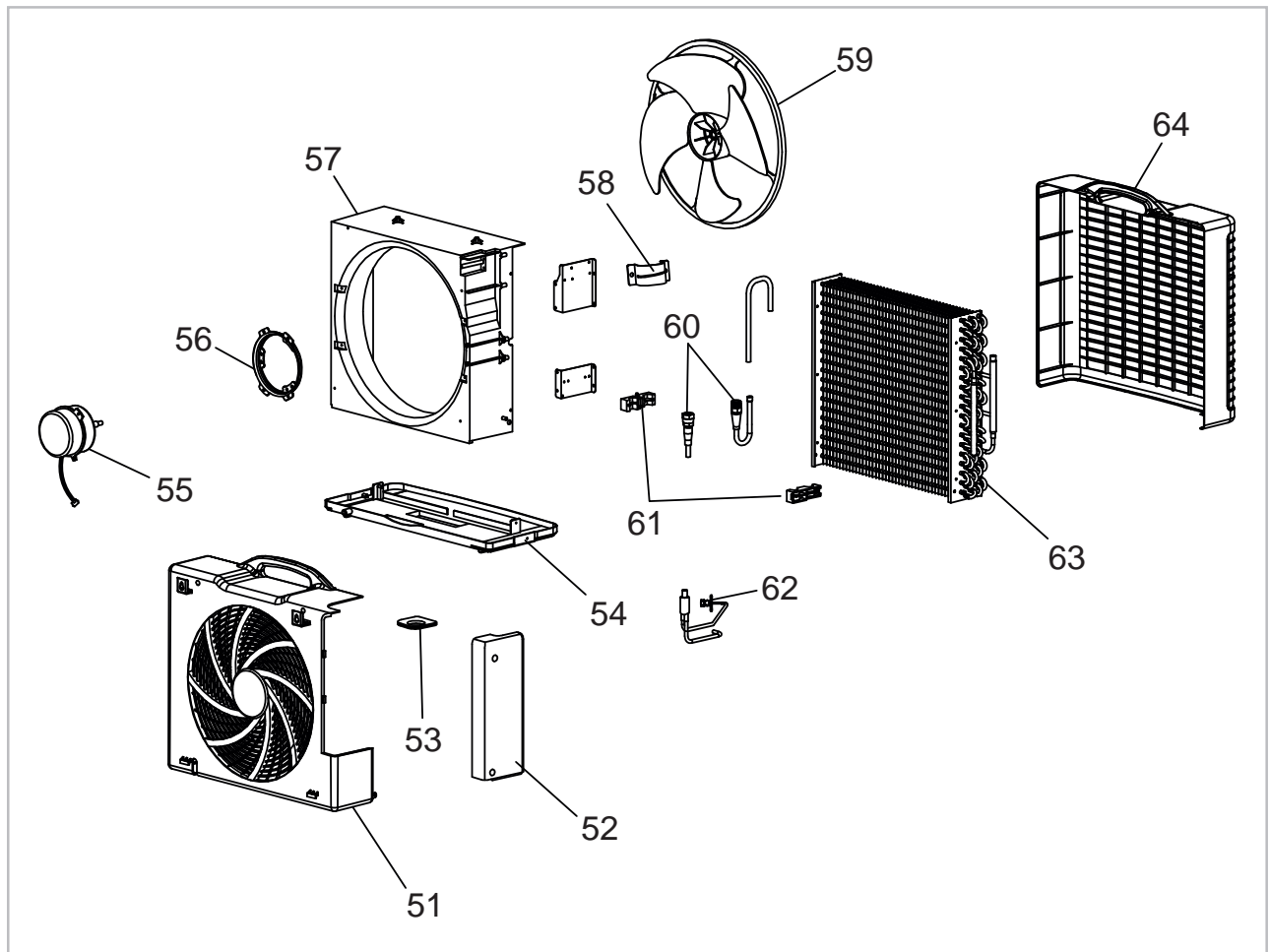


Abb. 19: Explosionszeichnung Außenteil

Maß- und Konstruktionsänderungen, die dem technischen Fortschritt dienen, bleiben uns vorbehalten.

REMKO Serie RKL DC

11.4 Ersatzteilliste Außenteil

Nr.	Bezeichnung	RKL 495 DC	RKL 495 DC <i>S-LINE</i>
51	Rückwand	Auf Anfrage unter Angabe der Seriennummer	
52	Abdeckung Verschraubungen		
53	Durchführung Verbindungsleitung		
54	Geräteboden		
55	Ventilatormotor, Verflüssiger		
56	Befestigung Ventilatormotor		
57	Verkleidung Ventilator		
58	Befestigungsschelle Ummantelung		
59	Verflüssigerventilator		
60	Kupplung, Satz		
61	Befestigungsschelle Kupplung		
62	Service-Anschluss		
63	Verflüssiger		
64	Vorderwand		
Ersatzteile ohne Abbildung			
	Fernbedienung	Auf Anfrage unter Angabe der Seriennummer	
	Befestigungsset für Außenteil, kpl.		
	Verbinder Kondensatleitung		
	Wandhalterung		

Bei Ersatzteilbestellungen neben der Serien-Nr. bitte immer auch die Geräte-Nr. und Geräte-Typ (s. Typenschild) angeben!

12 Index

A

Anschlussschema, elektrisches 17

B

Bedienung
 Bedienungstableau 10
 Entfeuchtungsbetrieb 11
 Kühlbetrieb 11
 Umluftbetrieb 11

E

Elektrisches Anschlussschema 17
 Explosionszeichnung
 Außenteil 25
 Innengerät 22

F

Filter reinigen 20

G

Geräteentsorgung 7
 Gewährleistung 6

M

Montage
 Aufstellung auf dem Boden 12
 Außenteil 12
 Außenwandmontage mit Befestigungs-
 riemen 14
 Innengerät 12
 Montage an der Außenwand mit Wandhal-
 terung 13

Montagehöhe 13
 Verbindungsleitung 12, 15

P

Pflege und Wartung 20

R

Recycling 7

S

Sicherheit
 Allgemeines 4
 Eigenmächtige Ersatzteilherstellung 6
 Eigenmächtiger Umbau 6
 Gefahren bei Nichtbeachtung der Sicher-
 heitshinweise 5
 Hinweise für den Betreiber 5
 Hinweise für Inspektionsarbeiten 5
 Hinweise für Montagearbeiten 5
 Hinweise für Wartungsarbeiten 5
 Kennzeichnung von Hinweisen 4
 Personalqualifikation 4
 Sicherheitsbewusstes Arbeiten 5

U

Umweltschutz 7

V

Verpackung, entsorgen 7

W

Wartung 20

REMKO QUALITÄT MIT SYSTEM

Klima | Wärme | Neue Energien

REMKO GmbH & Co. KG
Klima- und Wärmetechnik

Im Seelenkamp 12
32791 Lage

Telefon +49 (0) 5232 606-0
Telefax +49 (0) 5232 606-260

E-mail info@remko.de
Internet www.remko.de

Hotline National
+49 (0) 5232 606-0

Hotline International
+49 (0) 5232 606-130

