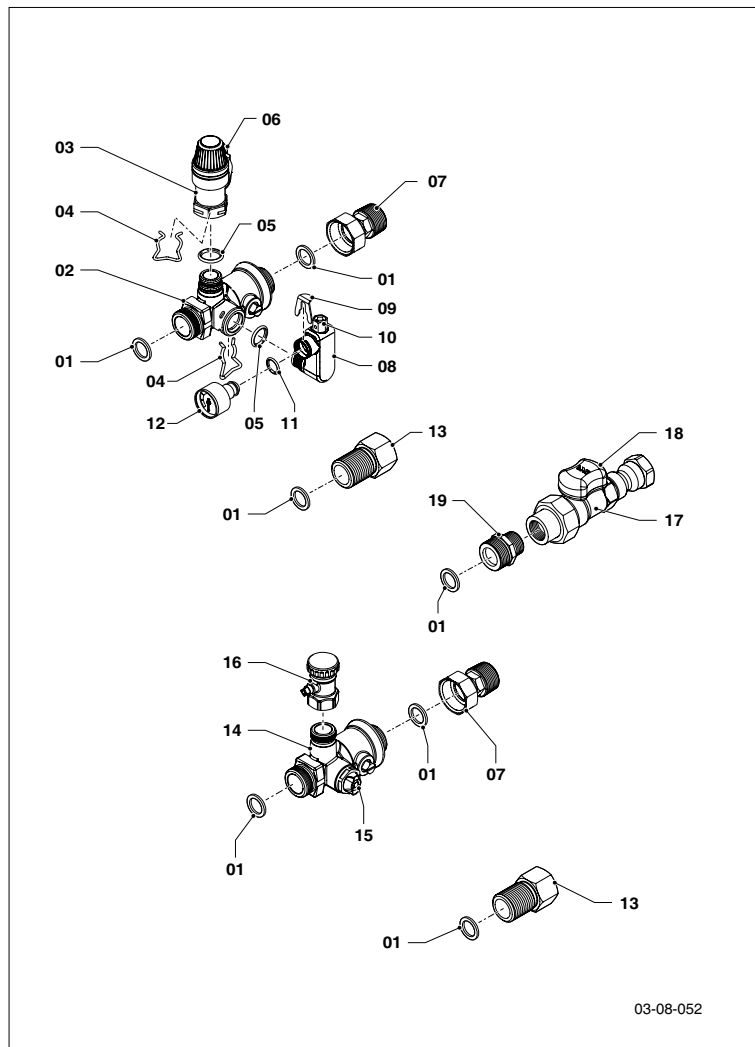


Hydraulik-Zubehöre

Anschlusszubehöre Gas-Kompaktgeräte



08 Anschluss-Set an bauseitige Verrohrung 0020170491

Anschlusszubehöre Gas-Kompaktgeräte

Pos.	Teile-Nr.	Bezeichnung	Typ, Bemerkung
		03-08-052	
00	0020199086	Schlauch (2,5 m)	nicht dargestellt
01	981140	Rechteckdichtring 3/4 (10 St.)	
02	0020199083	Wartungshahn	mit Pos. 01, 03, 04, 05, 06, 08, 09, 10, 11, 12
03	0020199071	Sicherheitsventil	mit Pos. 04, 05
04	219622	Klemmfeder (10 St.)	
05	981163	O-Ring (10 St.)	
06	0020198009	Anschluss, Schlauch	
07	0020057162	Tülle	
08	0020199076	Anschluss, Manometer	
09	0020198007	Clip (10 St.)	
10	0020199088	Ventil, Entlüftung	
11	178993	O-Ring (10 St.)	
12	0020199077	Manometer	
13	0020198004	Anschluss	
14	0020199074	Wartungshahn	mit Pos. 15, 16
15	0020199069	Ventil, Entlüftung	
16	0020199480	Entleerungsventil	
17	305863	Kugelhahn 1/2 Durchgang m. TAE	Zubehör, nicht als Ersatzteil lieferbar (mit Pos. 18)
18	280804	Griff	
19	110647	Nippel, R 1/2 x G 3/4	mit Pos. 01