

3.1 c) System DW - fu



Einsatzzweck/ Verwendung	Doppelwandige Systemabgasanlage aus Edelstahl für alle Regelfeuerstätten im Unterdruckbetrieb und trockener oder feuchter Betriebsweise.
Brennstoff	Öl, Gas und Festbrennstoff
Einsatztemperatur	≤ 400°C / ≤ 600°C
Material	innen: 1.4571 (316Ti) / 1.4404 (316L) außen: 1.4301 (304)
Wandstärke	innen: 0,6 - 1,0 mm außen: 0,6 - 1,0 mm
Schweißnaht	WIG durchgehend / Laser
Isolierung	Mineralische Isolierung mit 32,5 oder 50 mm Wandstärke, Rohdichte 120 kg/m³
Verbindung	Steckverbindung Muffe / Sicke mit Klemmband
Zulässig für Überdruck	Nein
Rußbrandbeständig	Ja
Freistehendes Ende	3 m ab letztem Wandhalter bis Ø 600 1,5 m ab letztem Wandhalter > Ø 600 - 1000
Mittlere Rauigkeit	1,0 mm
Wärmedurchlass- widerstand	0,501 m² K/W



DW41



DW17

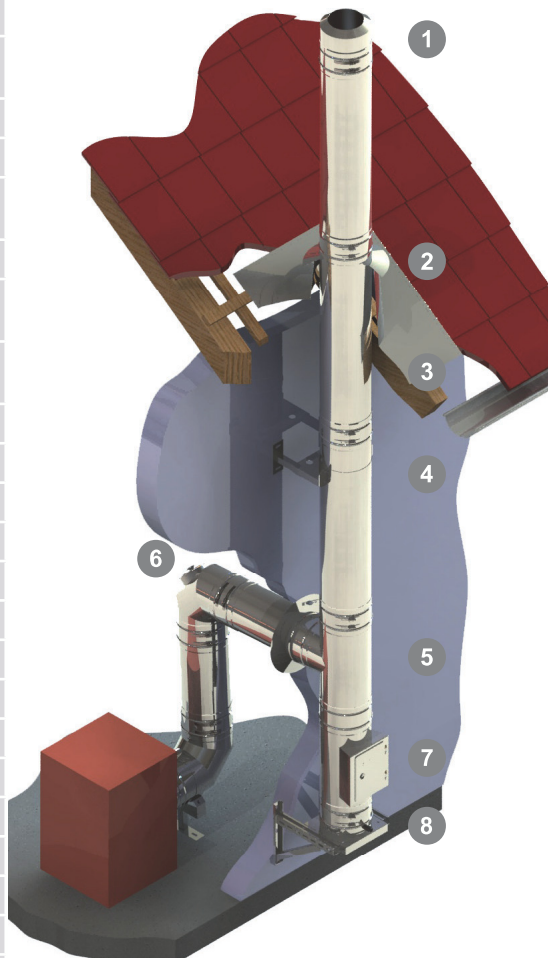


DW12

Doppelwandig

Muster-Aufbau

- 1 Mündungsabschluss (DW32)
- 2 Dachdurchführung (DW82)
- 3 Längenelement (DW13)
- 4 Wandabstandshalter (DW21)
- 5 T-Anschluss 87° (DW11)
- 6 Reinigungswinkel 87° (DW19)
- 7 Reinigungselement (DW10)
- 8 Teleskopstütze (DW03)



CE-Zertifikatsnummer

0036 CPD 9174 001

CE-Klassifizierungen nach DIN EN 1856 - 1

T400 - N1 - D - V3 - L50060 - G50
 T400 - N1 - W - V2 - L50060 - O20
 T600 - N1 - D - V3 - L50060 - G50
 T600 - N1 - W - V2 - L50060 - O50

Der „Klassiker“

Das vielseitig einsetzbare Abgassystem dw-fu ermöglicht durch hohe Flexibilität die Realisierung schwieriger Einbausituationen. Durch Einlegen von Dichtringen und Verwendung entsprechender Formteile lässt sich das druckdichte System dw-al erstellen.



Produktinformation

„Anforderungen an Metall-Abgasanlagen Teil 1:
Bauteile für Systemabgasanlagen“ DIN EN 1856-1:2009

Herstelleridentifikation:

Firma jeremias GmbH
Opfenrieder Str. 11-14
91717 Wassertrüdingen
Tel.: +49 (0) 9832 / 68 68-50
Fax: +49 (0) 9832 / 68 68-68
Internet: www.jeremias.de
E-Mail: info@jeremias.de

Produktbezeichnung:
(Handelsname)

DW-FU (doppelwandige Systemabgasanlage mit 32 mm Wärmedämmung)

Benannte Stelle:

TÜV SÜD Industrie Service GmbH

Name und Funktion des Verantwortlichen:

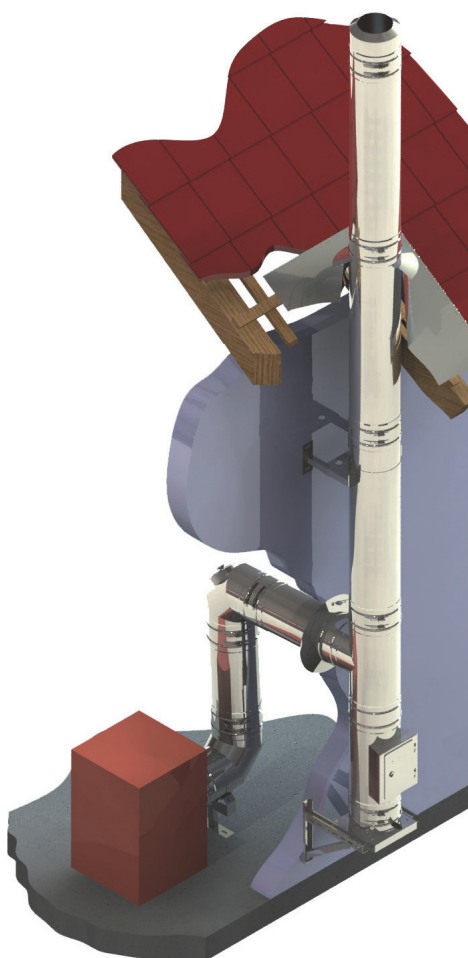
Stefan Engelhardt Geschäftsführer

Kennzeichnung Begleitdokumente

0.1	Metall-System-abgasanlage	EN 1856-1	T400	N1	D	V3-L50060	G50 G75 G100 G200	80 – 300 350 – 450 500 – 600 650 – 1000	Mehrschalige Abgasanlage, doppelwandige Ausführung, rußbrandbeständig, mit 32 mm Wärmedämmung, belüftet über die gesamte Länge, ohne Verkleidung. Funktion im Unterdruck
0.2	Metall-System-abgasanlage	EN 1856-1	T400	N1	W	V2-L50060	O20 O30 O40 O80	80 – 300 350 – 450 500 – 600 650 – 1000	Mehrschalige Abgasanlage, doppelwandige Ausführung feuchteunempfindlich, mit 32 mm Wärmedämmung, belüftet über die gesamte Länge, ohne Verkleidung. Funktion im Unterdruck
0.3	Metall-System-abgasanlage	EN 1856-1	T600	N1	D	V3-L50060	G50 G75 G100 G200	80 – 300 350 – 450 500 – 600 650 – 1000	Mehrschalige Abgasanlage, doppelwandige Ausführung, rußbrandbeständig, mit 32 mm Wärmedämmung, belüftet über die gesamte Länge, ohne Verkleidung. Funktion im Unterdruck
0.4	Metall-System-abgasanlage	EN 1856-1	T600	N1	W	V2-L50060	O50 O75 O100 O200	80 – 300 350 – 450 500 – 600 650 – 1000	Mehrschalige Abgasanlage, doppelwandige Ausführung feuchteunempfindlich, mit 32 mm Wärmedämmung, belüftet über die gesamte Länge, ohne Verkleidung. Funktion im Unterdruck

Produktbeschreibung		Abschnitt einer Metall-Systemabgasanlage Mehrschalig
Normennummer		Druckfestigkeit: Höchstlast (siehe Anhang H-1 Montageanleitung)
Temperaturklasse		Strömungswiderstand: Mittlere Rauigkeit: 1,0 mm, Zeta-Werte (siehe Anhang H-1 Montageanleitung) nach DIN EN 13384-1
Druckklasse		Wärmedurchlasswiderstand: 0,501 m ² K/W
Kondensatbeständigkeit (W: feucht / D: trocken)		Biegefestigkeit: Schräger Einbau: maximale Länge zwischen zwei Stützen 3 m bei 90°
Korrosionsbeständigkeit		Zugfestigkeit: Siehe Anhang H-1 Montageanleitung
Werkstoffspezifikation des Innenrohres		Windlast: freistehendes Ende über der letzten Halterung: ≤ 3 m bis Ø600 mm (s. Anhang H-1 Montageanl.) ≤ 1,5 m von Ø850 mm – Ø1000 mm (s. Anhang H-1 Montageanl.)
Rußbrandbeständigkeit (G: ja / O: nein) und Abstand zu brennbaren Baustoffen (mm)		Maximaler Abstand senkrechter Befestigungen: 4 m
Nenndurchmesser (Ø) (Innenrohr) in mm		Frost-Tauwechselbeständigkeit: Ja
		Reinigung: Die Abgasanlage darf nur mit Reinigungsgeräten aus Kunststoff oder nicht rostenden Edelstahl gereinigt werden

Aufbauteile - Dw - fu



1 x

DW32
Mündungsabschluss



1 x

DW21
Wand- und
Deckenabstandshalter
starr, 50 mm



4 x

DW13
Längenelement 1000 mm



1 x

DW15
Längenelement 250 mm



1 x

DW317
T-Anschluss 90° mit Wassernase



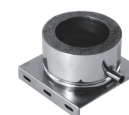
1 x

DW10
Reinigungselement



1 x

DWETN06
Grundplatte Kondensatablauf
seitlich



1 x

DW391
Wandstütze und Querträger
Typ I L=350 mm



1 x

DW37
Übergang ew-fu/ dw-fu

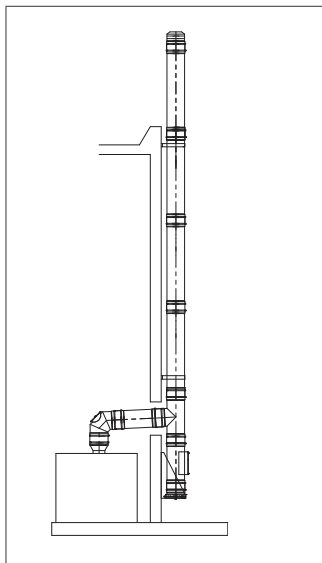


1 x

DW31
Wetterkragen/ Wandrosette

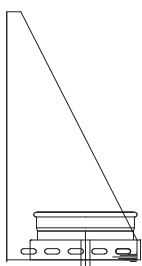


Doppelwandig

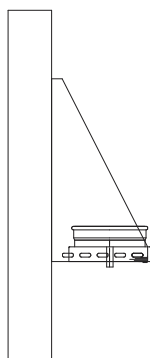


I Allgemeine Tipps

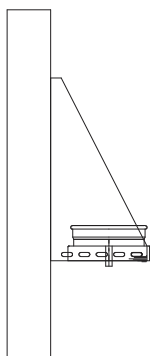
Prüfen Sie die Lieferung auf Vollständigkeit! Vor der Ausführung ist eine Genehmigung des Bauamtes bzw. des zuständigen Bezirkschornsteinfegermeisters einzuholen. Legen Sie den Standort auf einem tragfähigem Untergrund fest. Halten Sie dabei bitte die Abstände zu brennbaren Bauteilen laut Feuerungsverordnung und DIN V 18160-1 ein!



1)
Konsolbleche mit Grundplatte verschrauben.

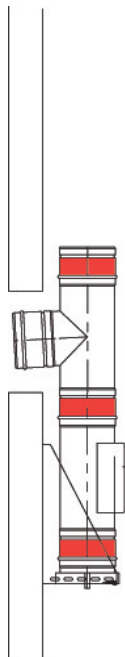


2)
Grundplatte mit Konsolblechen an die vorgesehen Wand halten und mit Wasserwaage ausrichten.

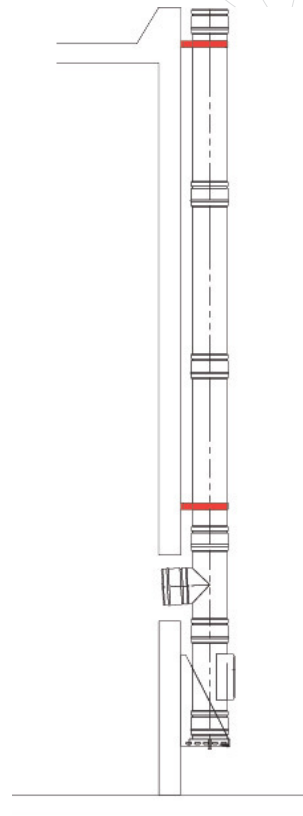


3)
Punkte für Bohrungen an der Wand markieren und Löcher bohren.

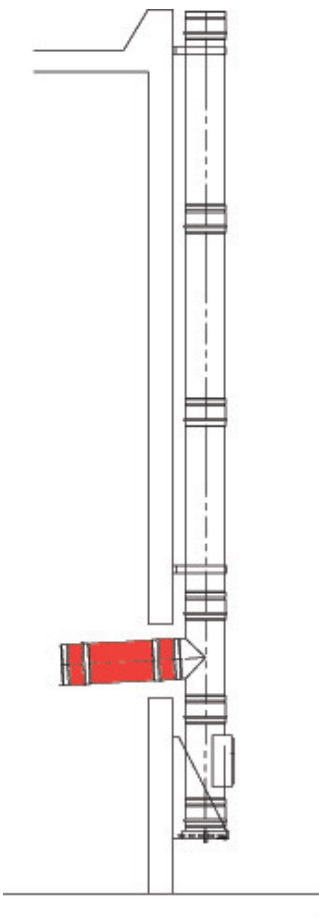
4)
Konsolbleche mit Grundplatte wie in 1) beschrieben montieren und ausjustieren.



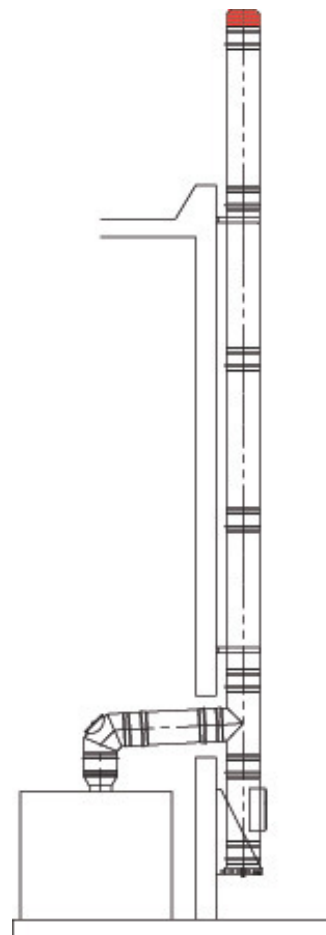
5)
Reinigung und **T-Anschluss**
 auf Grundplatte setzen,
 ausjustieren und mit den
 mitgelieferten **Klemmbändern**
 befestigen.



6)
Halterung oberhalb von
 T-Anschluss setzen. Weitere
 Halterungen müssen alle vier
 Meter angebracht werden



7)
Übergang ew-dw an Abgang von
 T-Anschluss 87° anbringen und
 mit **Klemmband** befestigen.



8)
 Abschlusshöhe ermitteln
 (benötigte Längenelemente
 einsetzen).

9)
 Nach Erreichen der
 gewünschten Höhe,
Mündungsabschluss
 montieren.

10)
 Bei einem Versatz ist
 oberhalb des Kamins eine
 Zwischenstütze einzufügen.

11)
 Achtung bei Montage der
 Längenelemente ist darauf zu
 achten, dass die Schweißnaht
 zur Wand zeigt.

<input type="checkbox"/> DW-fu	<input type="checkbox"/> 0,6 mm	<input type="checkbox"/> Termin:	_____	Kundennr.:	_____
	<input type="checkbox"/> 0,8 mm	<input type="checkbox"/> Post:	_____	Kundenname:	_____
	<input type="checkbox"/> 1,0 mm	<input type="checkbox"/> Abholung:	_____	Lieferanschrift/ Kommission:	_____
		<input type="checkbox"/> Auslieferung:	_____		_____
Datum, Unterschrift / Stempel			Eingangsnummer wird eingefügt von Jeremias		
_____			Tel.: _____		

Bitte geben Sie hier die gewünschten Durchmesser Ø an ▶ ▶ ▶		s.	150	▼	▼ Stückzahl ▼	▼
Code	Bezeichnung					
DW391	Wandstütze Typ (und Querträger) I L = 350 mm	46	1			
DW392	Wandstütze Typ (und Querträger) II L = 500 mm	46				
DW393	Wandstütze Typ (und Querträger) III L = 750 mm	46				
DW01	Konsolbleche, verstellbar von 50 - 150 mm	46				
DW02	Konsolbleche, verstellbar von 150 - 250 mm	46				
DW49	Konsolbleche, verstellbar von 250 - 360 mm	46				
*DW03	Teleskopstütze 60-520 mm, inkl. Teles.-Kopf m. Kond.-Abl. seitl. +1/2" Muffe + Schraube	50				
DW04	Teleskopstützt 60-1020 mm	50				
DW384	Grundplatte rund mit Kondensatablauf unten incl. Halterung - verstellbar bis 200 mm Wandabstand (Aufbauhöhe max. 8 m)	50				
*DW05	Grundplatte mit Kondensatablauf unten +1/2" Muffe + Schraube	50	1			
*DW06	Grundplatte mit Kondensatablauf seitlich +1/2" Muffe + Schraube	50				
*DW66	Grundplatte mit Kondensatablauf Sockelmontage +1/2" Muffe + Schraube	50				
*DW07	Grundplatte für Zwischenstütze	50				
*DW08	Grundplatte für Kaminerhöhung (mit rundem Einschub, L = 250 mm)	50				
*DW09	Grundplatte geschlossen	50				
*DW10	Reinigungselement +integr. Zugregler +integr. Rußschutztür	50	1			
DW383	Reinigungselement mit intergrierter Grundplatte / Kondensatablauf unten	50				
*DW11	T-Anschluss 87° mit Wassernase +Reinigung gegenüberliegend (dw 309)	50				
*DW317	T-Anschluss 90° mit Wassernase +Reinigung gegenüberliegend (dw 309)	50	1			
DW421	T-Anschluss 87° mit inkl. Reinigung gegenüberliegend (gleiche Höhe)	50				
DW309	T-Anschluss 90° mit inkl. Reinigung gegenüberliegend (gleiche Höhe)	50				
*DW12	T-Anschluss 45° mit Wassernase	50				
*DW13	Längenelement 1000 mm	50	4			
*DW14	Längenelement 500 mm	50				
*DW15	Längenelement 250 mm	50	1			
*DW16	Winkel 15°	50				
*DW17	Winkel 30°	50				
DW21	Wand- und Deckenabstandshalter starr, 50 mm	48	2			
DW22	Wandabstandshalter verstellbar 50-150 mm	48				
DW23	Wandabstandshalter verstellbar 150-250 mm	48				
DW24	Wandabstandshalter verstellbar 250-360 mm	48				
DW20	Wandabstandshalter starr (Kopf- / Wandteil), Wandabstand ab 360mm	48				
DW85	Verlängerungsrohr 30 x 30 mm für dw20 L = 500 mm	48				
DW86	Verlängerungsrohr 30 x 30 mm für dw20 L = 1000 mm	48				
DW55	Sparrenhalterung	48				
DW52	Flachdachdurchführung Edelstahl inkl. Wetterkragen	48				
DW53	Dachdurchführung Edelstahl 5°-15° mit Bleirand inkl. Wetterkragen	48				
DW59	Dachdurchführung Edelstahl 16°-25° mit Bleirand inkl. Wetterkragen	48				
DW38	Dachdurchführung Edelstahl 26°-35° mit Bleirand inkl. Wetterkragen	48				
DW54	Dachdurchführung Edelstahl 36°-45° mit Bleirand inkl. Wetterkragen	48				
DW81	Dachdurchführung Edelstahl 5°-15° inkl. Wetterkragen	48				
DW82	Dachdurchführung Edelstahl 16°-25° inkl. Wetterkragen	48				
DW39	Dachdurchführung Edelstahl 26°-35° inkl. Wetterkragen	48				
DW83	Dachdurchführung Edelstahl 36°-45° inkl. Wetterkragen	48				
DW31	Wetterkragen / Wandrosette	48	1			
DW307	Wetterkragen mit Rand	48				
DW32	Mündungsabschluss	52	1			
DW33	Regenhaube	48				
DW37	Übergang ew-fu/ dw-fu	52	1			
*DW37A	Übergang dw-fu/ ew-fu	52				
DW37GW	Übergang ew-fu/ dw-fu mit integr. Wandfutter, gerade für VA für Ferro	52				
DW37SW	Übergang ew-fu/ dw-fu mit integriertem Wandfutter, schräg für VA für Ferro	52				
DW261	Längenelement 500 mm mit integriertem Wandfutter kürzbar	50				
*DW44	Rußstopf abnehmbar mit Kondensatablauf +1/2" Muffe + Schraube	52				

Ihre Auftragsannahme : Fax: + 49 (0) 98 32 - 68 68 - 60 Tel.: + 49 (0) 98 32 - 68 68 - 55/ 58/ 44 Kostenlose Bestellung: Fax: 08 00 - 53 73 64 27

<input type="checkbox"/> DW-fu	<input type="checkbox"/> 0,6 mm	<input type="checkbox"/> Termin:	_____	Kundennr.:	_____
	<input type="checkbox"/> 0,8 mm	<input type="checkbox"/> Post:	_____	Kundenname:	_____
	<input type="checkbox"/> 1,0 mm	<input type="checkbox"/> Abholung:	_____	Lieferanschrift/ Kommission:	_____
		<input type="checkbox"/> Auslieferung:	_____		_____
Datum, Unterschrift / Stempel			Eingangsnummer wird eingefügt von		
			Jeremias		
				Tel.:	_____

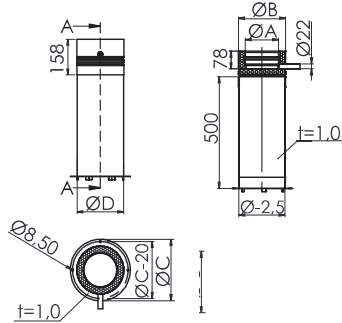
Bitte geben Sie hier die gewünschten Durchmesser Ø an ▶ ▶ ▶											
Code	Bezeichnung					S.	▼	▼	Stückzahl	▼	▼
*DW13	Längenelement 1000 mm					50					
*DW14	Längenelement 500 mm					50					
*DW15	Längenelement 250 mm					50					
DW43	Verschlussdeckel mit Handgriff für dw11					52					
DW294	Längenelement mit Revision gegenüberliegend (Deckel für Öl und Gas)					50					
*DW51	Entwässerungs- / Messelement 250 mm inkl. 1/2" Muffe und Verschlusschraube					52					
*DW294	Längenelement mit Revision (Deckel für Öl und Gas)	+Deckel für Festbrennstoffe				50					
*CHFUDW68	Längenelement mit Revision (mit Innen- und Aussendeckel)					50					
*DW50	Schiebeelement 320 - 480 mm					52					
*DW16	Winkel 15°					50					
*DW17	Winkel 30°					50					
*DW18	Winkel 45°					50					
*DW84	Winkel 60°					50					
*DW64	Winkel 87°					50					
*DW60	Winkel 90°					50					
*DW67	Reinigungswinkel 87° (inkl. Deckel für Öl und Gas)	+Deckel für Festbrennstoffe				50					
*DW19	Reinigungswinkel 90° (inkl. Deckel für Öl und Gas)	+Deckel für Festbrennstoffe				50					
DW21	Wand- und Deckenabstandshalter starr, 50 mm					48					
DW22	Wandabstandshalter verstellbar 50-150 mm					48					
DW23	Wandabstandshalter verstellbar 150-250 mm					48					
DW24	Wandabstandshalter verstellbar 250-360 mm					48					
DW45	Wandabstandshalter statisch, starr, 50 mm					48					
DW46	Wandabstandshalter statisch, 100-150 mm					48					
DW47	Wandabstandshalter statisch, 150-250 mm					48					
DW48	Wandabstandshalter statisch, 250-360 mm					48					
DW31	Wetterkragen / Wandrosette					48					
DW37	Übergang ew-fu/ dw-fu					52					
DW37A	Übergang dw-fu/ ew-fu					52					
DW37GW	Übergang ew-fu/ dw-fu mit integriertem Wandfutter, gerade	für VA		Ferro für		52					
DW37SW	Übergang ew-fu/ dw-fu mit integriertem Wandfutter, schräg	für VA		Ferro für		52					
DW34	Deflektorhaube mit Ablauf inkl. Mündungsabschluss					48					
DW41	Klemmband					52					
DW191	2-Punktabspa. mit Rundro. verstellbar	von mm		bis mm		50					
DW42	3-Punkt-Abspannschelle					48					
DW61	Deckenaufhängung für Gewindestangen					48					
VL314	Gewindestange M8 L = 1000 mm					48					
DW62	Deckenaufhängung für Lochband					48					
DW40	Unterstützung 800 - 1200 mm					48					
DW55L	Sparrenhalter light (nicht statisch)					48					
DW30	Stulprohr mit Wetterkragen für Heizraum Zu- und Abluft inkl. Distanzhalter					48					
DW70	Deckenblende, einteilig Edelstahl 0°					48					
DW71	Deckenblende, einteilig Edelstahl 1- 65°	bitte genaue Gradzahl angeben				48					
DW74	Deckenblende, zweiteilig Edelstahl 0°					48					
DW75	Deckenblende, zweiteilig Edelstahl 1- 65°	bitte genaue Gradzahl angeben				48					
DW99V	Deckenblende 0 - 30° zweiteilig					48					
DW98V	Deckenblende 31 - 45° zweiteilig					48					
DW130	Wanddurchführung, einfach - Edelstahl					48					
DW131	Wanddurchführung, zweifach - Edelstahl					48					
DW80	Wetterkragen „spezial“					48					
DW69	Blitzschutzschelle					48					
DW381	Reinigungselement Design Plus (nur für Öl und Gas)					48					
DW382	Reinigungselement Design Plus mit integrierter Grundplatte / Kondensatablauf unten					48					
FU47	Absperrhahn 1/2" Außengewinde					48					
dw 20 muss mit dw 85 + dw 86 ergänzt werden/ ab Ø 250 sind 2 Verl-Rohre notwendig											
Bei den mit * gekennzeichneten Bauteilen ist das Klemmband bereits enthalten !											

Ihre Auftragsannahme : Fax: + 49 (0) 98 32 - 68 68 - 60 Tel.: + 49 (0) 98 32 - 68 68 - 55/ 58/ 44 Kostenlose Bestellung: Fax: 08 00 - 53 73 64 27

Doppelwandig

3.1 c) DW - fu Maße

DW03	UD ▼	ÜD ▲	ti/ta = 0,6 - 1,0
	DWFU.6C4D01.003Ø		

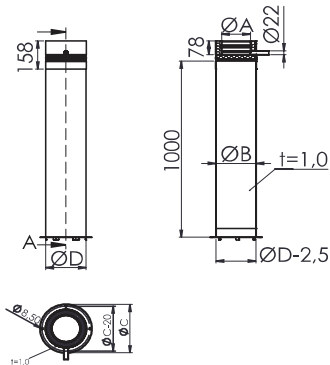


Teleskopstütze 60-520 mm, inkl. Teleskopkopf mit Kondensatablauf seitlich



Ø	80	100	115	120	130	140	150	160	180	200
A	80	100	115	120	130	140	150	160	180	200
B	145	165	180	185	195	205	215	225	245	265
C	205	225	270	245	255	265	275	285	305	325
D	142	162	177	182	192	202	212	222	242	262
kg	2,85	3,34	3,77	3,79	4,04	4,54	4,7	4,8	5,4	5,86
Ø	225	250	300	350	400	450	500	550	600	
A	225	250	300	350	400	450	500	550	600	
B	290	315	365	415	465	515	565	615	665	
C	350	375	425	475	515	575	625	675	725	
D	287	312	362	412	462	512	562	612	662	
kg	6,54	7,27	8,8	10,4	12,04	13,92	15,83	17,84	19,95	

DW04	UD ▼		
	DWFU.6C4D01.004Ø		

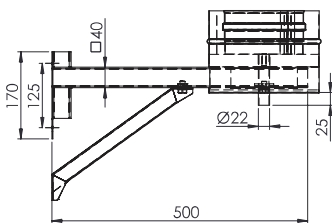


Teleskopstütze 60-1020 mm



Ø	80	100	115	120	130	140	150	160	180	200
A	80	100	115	120	130	140	150	160	180	200
B	145	165	180	185	195	205	215	225	245	265
C	205	225	270	245	255	265	275	285	305	325
D	142	162	177	182	192	202	212	222	242	262
kg	4,25	4,95	5,52	5,57	5,93	6,52	6,63	6,97	7,77	8,43
Ø	225	250	300	350	400	450	500	550	600	
A	225	250	300	350	400	450	500	550	600	
B	290	315	365	415	465	515	565	615	665	
C	350	375	425	475	515	575	625	675	725	
D	287	312	362	412	462	512	562	612	662	
kg	9,36	10,34	12,35	14,44	16,57	18,94	21,34	23,84	26,44	

DW384	UD ▼		

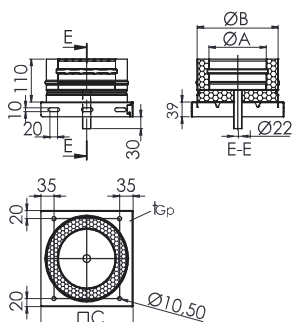


Grundplatte rund mit Kondensatablauf unten inkl. Halterung - verstellbar bis 200 mm



Ø	80	100	115	120	130	140	150	160	180	200
A	80	100	115	120	130	140	150	160	180	200
B	130	150	165	170	180	190	200	210	230	250
C										
D										
kg	4,39	5,19	5,73	5,92	6,34	6,73	7,14	7,56	8,4	9,25
Ø	250	300	350	400	450	500	550	600		
A	250	300	350	400	450	500	550	600		
B	300	350	400	450	500	550	600	650		
C										
D										
kg	11,51	13,86	16,36	19,01	21,76	24,64	27,65	30,08		

DW05	UD ▼	ÜD ▲	ti/ta = 0,6 - 1,0
	DWFU.6C4D01.005Ø		



Grundplatte mit Kondensatablauf unten



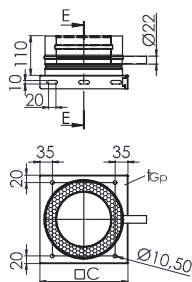
Ø	80	100	115	120	130	140	150	160	180	200
A	80	100	115	120	130	140	150	160	180	200
B	145	165	180	185	195	205	215	225	245	265
C			250		225	235	245	255	275	295
D										
kg	1,37	1,52	1,64	1,68	1,8	1,94	2,08	2,21	2,49	2,79
Ø	225	250	300	350	400	450	500	550	600	
A	225	250	300	350	400	450	500	550	600	
B	290	315	365	415	465	515	565	615	665	
C	320	345	395	445	495	545	595	645	695	
D										
kg	3,45	3,9	4,89	6,43	7,72	9,12	10,62	12,24	13,97	



DW06

UD ▼	ÜD ▲	ti/ta = 0,6 - 1,0
DWFU.6C4D01.006Ø		

Grundplatte mit Kondensatablauf seitlich

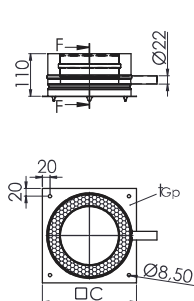


Ø	80	100	115	120	130	140	150	160	180	200
A	80	100	115	120	130	140	150	160	180	200
B	145	165	180	185	195	205	215	225	245	265
C	215				225	235	245	255	275	295
D										
kg	1,37	1,52	1,64	1,68	1,8	1,94	2,08	2,21	2,49	2,79
Ø	225	250	300	350	400	450	500	550	600	
A	225	250	300	350	400	450	500	550	600	
B	290	315	365	415	465	515	565	615	665	
C	320	345	395	445	495	545	595	645	695	
D										
kg	3,45	3,9	4,89	6,43	7,72	9,12	10,62	12,24	13,97	

DW66

UD ▼	ÜD ▲	ti/ta = 0,6 - 1,0
DWFU.6C4D01.006Ø		

Grundplatte mit Kondensatablauf seitlich

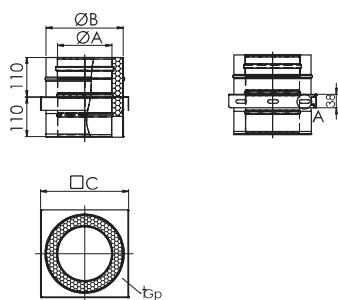


Ø	80	100	115	120	130	140	150	160	180	200
A	80	100	115	120	130	140	150	160	180	200
B	145	165	180	185	195	205	215	225	245	265
C	215				225	235	245	255	275	295
D										
kg	1,31	1,47	1,6	1,64	1,77	1,9	2,03	2,16	2,45	2,74
Ø	225	250	300	350	400	450	500	550	600	
A	225	250	300	350	400	450	500	550	600	
B	290	315	365	415	465	515	565	615	665	
C	320	345	395	445	495	545	595	645	695	
D										
kg	3,13	3,54	4,44	5,41	6,49	7,66	8,91	10,26	11,69	

DW07

UD ▼	ÜD ▲	ti/ta = 0,6 - 1,0
DWFU.6C4D01.007Ø		

Grundplatte für Zwischenstütze

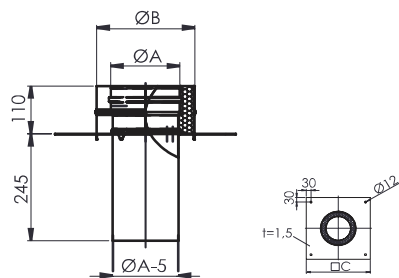


Ø	80	100	115	120	130	140	150	160	180	200
A	80	100	115	120	130	140	150	160	180	200
B	145	165	180	185	195	205	215	225	245	265
C	215				225	235	245	255	275	295
D										
kg	1,79	1,98	2,12	2,16	2,29	2,48	2,56	2,7	2,96	3,24
Ø	225	250	300	350	400	450	500	550	600	
A	225	250	300	350	400	450	500	550	600	
B	290	315	365	415	465	515	565	615	665	
C	320	345	395	445	495	545	595	645	695	
D										
kg	3,76	4,13	4,86	5,87	6,67	7,47	8,29	9,13	9,97	

DW08

UD ▼	ÜD ▲	ti/ta = 0,6 - 1,0
DWFU.6C4D01.008Ø		

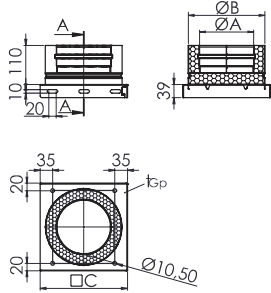
Grundplatte für Kaminerhöhung



Ø	80	100	115	120	130	140	150	160	180	200	
A	80	100	115	120	130	140	150	160	180	200	
B	145	165	180	185	195	205	215	225	245	265	
C					400						
D											
kg	1,65	1,85	2,0	2,04	2,14	2,24	2,33	2,43	2,62	2,8	
Ø	225	250	300	350	400	450	500	550	600		
A	225	250	300	350	400	450	500	550	600		
B	290	315	365	415	465	515	565	615	665		
C	400		450	500	550	600	650	700	750		
D											
kg	3,03	3,26	3,35	4,98	5,65	6,33	7,01	7,7	8,38		

3.1 c) DW - fu Maße

DW09	UD ▼	ÜD ▲	ti/ta = 0,6 - 1,0
	DWFU.6C4D01.009Ø		

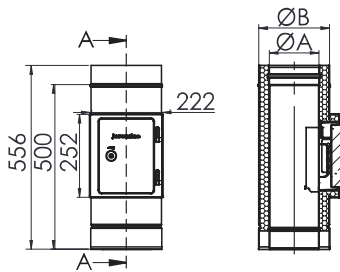


Grundplatte geschlossen										
--------------------------------	--	--	--	--	--	--	--	--	--	--



Ø	80	100	115	120	130	140	150	160	180	200
A	80	100	115	120	130	140	150	160	180	200
B	145	165	180	185	195	205	215	225	245	265
C	215				225	235	245	255	275	295
D										
kg	1,37	1,52	1,64	1,68	1,8	1,94	2,08	2,21	2,49	2,79
Ø	225	250	300	350	400	450	500	550	600	
A	225	250	300	350	400	450	500	550	600	
B	290	315	365	415	465	515	565	615	665	
C	320	345	395	445	495	545	595	645	695	
D										
kg	3,45	3,9	4,89	6,43	7,72	9,12	10,62	12,24	13,97	

DW10	UD ▼		ti/ta = 0,6 - 1,0
	DWFU.6C4D01.010Ø		

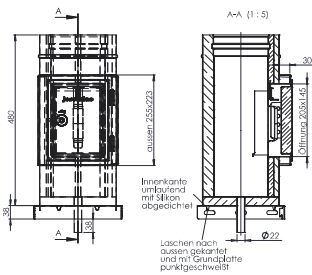


Reinigungselement										
--------------------------	--	--	--	--	--	--	--	--	--	--



Ø	80	100	115	120	130	140	150	160	180	200
A	80	100	115	120	130	140	150	160	180	200
B	145	165	180	185	195	205	215	225	245	265
C										
D										
kg	5,93	6,45	6,85	6,97	7,23	7,43	7,69	7,81	8,26	8,72
Ø	225	250	300	350	400	450	500	550	600	
A	225	250	300	350	400	450	500	550	600	
B	290	315	365	415	465	515	565	615	665	
C										
D										
kg	9,3	9,89	11,11	12,27	13,46	14,67	15,87	17,09	18,28	

DW383	UD ▼		ti/ta = 0,6 - 1,0
	DWFU.6C4D01.383Ø		

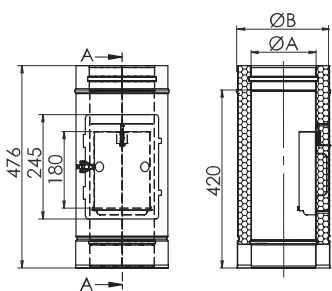


Reinigungselement mit integrierte Grundplatte, Kondensatablauf unten										
---	--	--	--	--	--	--	--	--	--	--



Ø	80	100	115	120	130	140	150	160	180	200
A	80	100	115	120	130	140	150	160	180	200
B	145	165	180	185	195	205	215	225	245	265
C										
D										
kg	2,79	3,22	3,56	3,69	3,88	4,09	4,28	4,48	4,9	5,32
Ø	225	250	300	350	400	450	500	550	600	
A	225	250	300	350	400	450	500	550	600	
B	290	315	365	415	465	515	565	615	665	
C										
D										
kg	5,84	6,37	7,43	8,49	9,52	10,59	11,65	12,71	13,74	

DW381	UD ▼		ti/ta = 0,6 - 1,0
	DWFU.6C4D01.381Ø		



Reinigungselement Design Plus (nur für Öl und Gas)										
---	--	--	--	--	--	--	--	--	--	--



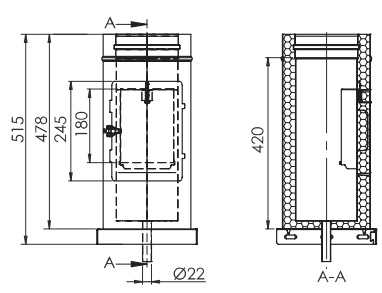
Ø	80	100	115	120	130	140	150	160	180	200
A	80	100	115	120	130	140	150	160	180	200
B	145	165	180	185	195	205	215	225	245	265
C										
D										
kg	2,79	3,22	3,56	3,69	3,88	4,09	4,28	4,48	4,9	5,32
Ø	225	250	300	350	400	450	500	550	600	
A	225	250	300	350	400	450	500	550	600	
B	290	315	365	415	465	515	565	615	665	
C										
D										
kg	5,84	6,37	7,43	8,49	9,52	10,59	11,65	12,71	13,74	



SD

DW382	UD ▼	ti/ta = 0,6 - 1,0
	DWFU.6C4D01.382Ø	

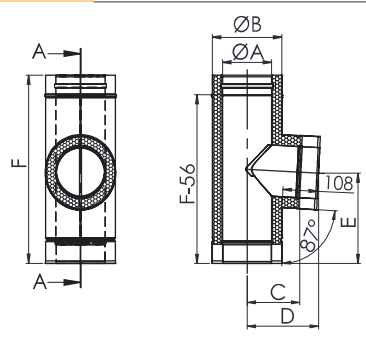
Reinigungselement Design Plus



Ø	80	100	115	120	130	140	150	160	180	200
A	80	100	115	120	130	140	150	160	180	200
B	145	165	180	185	195	205	215	225	245	265
C	215				225	235	245	255	275	295
D										
kg	3,46	3,92	4,28	4,42	4,67	4,95	5,21	5,47	6,04	6,61
Ø	225	250	300	350	400	450	500	550	600	
A	225	250	300	350	400	450	500	550	600	
B	290	315	365	415	465	515	565	615	665	
C	320	345	395	445	495	545	595	645	695	
D										
kg	7,61	8,41	10,06	12,24	14,13	16,13	18,21	20,37	22,6	

DW11	UD ▼	ÜD ▲	ti/ta = 0,6 - 1,0
	DWFU.6C4D01.011Ø		

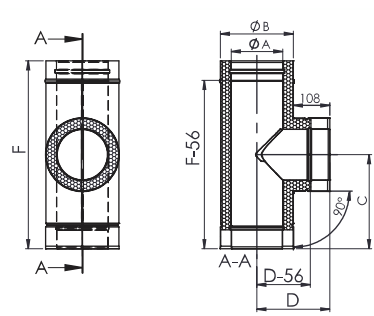
T-Anschluss 87° mit Wassernase



AØ	80	100	115	120	130	140	150	160	180	200	
B	145	165	180	185	195	205	215	225	245	265	
C	126	137	145	147	153	158	164	169	179	190	
D	184	195	203	205	211	216	221	227	237	245	
E	268		267					266			265
F	556										
kg	3,61	4,2	4,65	4,78	5,08	5,37	5,68	5,95	6,53	7,1	
AØ	225	250	300	350	400	450	500	550	600		
B	280	315	365	415	465	515	565	615	665		
C	203	216	243	269	295	321	347	374	400		
D	261	274	300	326	353	379	405	432	458		
E	264	264	312	311	360	38	407	405	404		
F	556		656			756		856			956
kg	7,81	8,51	11,27	12,8	16,13	17,85	21,71	23,6	27,97		

DW317	UD ▼	ÜD ▲	ti/ta = 0,6 - 1,0
	DWFU.6C4D01.317Ø		

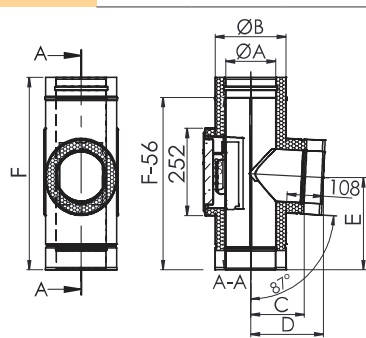
T-Anschluss 90° mit Wassernase



AØ	80	100	115	120	130	140	150	160	180	200	
B	145	165	180	185	195	20	215	225	245	265	
C	278										
D	181	191	199	201	206	211	216	221	231	241	
F	556										
kg	3,61	4,2	4,65	4,78	5,08	5,37	5,68	5,95	6,53	7,1	
AØ	225	250	300	350	400	450	500	550	600		
B	280	315	365	415	465	515	565	615	665		
C	278		328			378		428			478
D	253	266	291	316	341	366	391	416	440		
F	556		656			756		856			956
kg	7,81	8,51	11,27	12,8	16,13	17,85	21,71	23,6	27,97		

DW421	UD ▼	ti/ta = 0,6 - 1,0
	DWFU.6C4D01.421Ø	

T-Anschluss 87° mit Wassernase und Reinigung gegenüberliegend



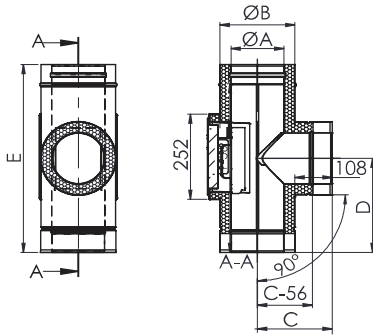
AØ	80	100	115	120	130	140	150	160	180	200	
B	145	165	180	185	195	205	215	225	245	265	
C	126	137	145	147	153	158	164	169	179	190	
D	184	195	203	205	211	216	221	227	237	245	
E	268		267					266			265
F	6,73	7,35	7,83	7,98	8,28	8,54	8,85	9,03	9,58	10,13	
AØ	225	250	300	350	400	450	500	550	600		
B	280	315	365	415	465	515	565	615	665		
C	203	216	243	269	295	321	347	374	400		
D	261	274	300	326	353	379	405	432	458		
E	264		312	311	360	38	407	405	404		
kg	10,83	11,53	14,31	15,86	19,21	20,96	24,85	26,76	31,3		

Doppelwandig

3.1 c) DW - fu Maße

DW309

UD ▼	ÜD ▲	ti/ta = 0,6 - 1,0
DWFU.6C4D01.309Ø		



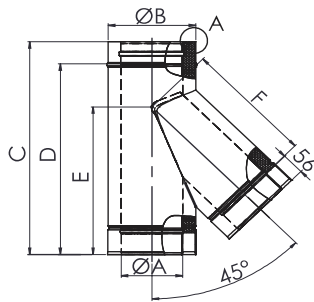
T-Anschluss 90° mit Wassernase und Reinigung gegenüberliegend



AØ	80	100	115	120	130	140	150	160	180	200
B	145	165	180	185	195	205	215	225	245	265
C	181	191	199	201	206	211	216	21	231	241
D	278									
E	556									
kg	6,71	7,33	7,8	7,95	8,25	8,5	8,81	8,97	9,51	10,06
AØ	225	250	300	350	400	450	500	550	600	
B	280	315	365	415	465	515	565	615	665	
C	253	266	291	316	341	366	391	416	440	
D	278		328		378		428		478	
E	556		656		756		856		956	
kg	10,74	11,43	14,17	15,7	18,96	20,68	24,51	26,45	30,7	

DW12

UD ▼	ÜD ▲	ti/ta = 0,6 - 1,0
DWFU.6C4D01.012Ø		



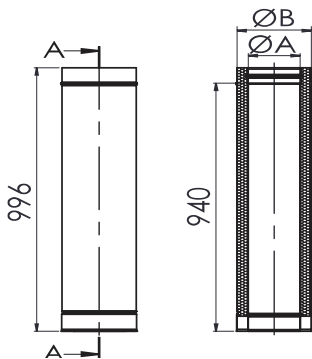
T-Anschluss 45° mit Wassernase



AØ	80	100	115	130	150	160	180	200	225	250
B	145	165	180	195	215	225	245	265	290	315
C	560						660		760	
D	498						598		698	
E	350	360	368	376	386	391	451	461	473	536
F	237,3	261,5	280	298,3	322,5	334,1	358,6	382,8	412,4	443,1
kg	3,70	4,37	4,89	5,05	6,11	6,45	8,05	8,83	9,85	12,09
AØ	300	350	400	450	500	600				
B	365	415	465	515	565	665				
C	760	860	960		1200					
D	698	798	898		1138					
E	561	635	710	735	880	930				
F	503,8	563,4	623,7	684	744	864,6				
kg	14,45	18,37	22,90	25,77	34,12	41,46				

DW13

UD ▼	ÜD ▲	ti/ta = 0,6 - 1,0
DWFU.6C4D01.013Ø		



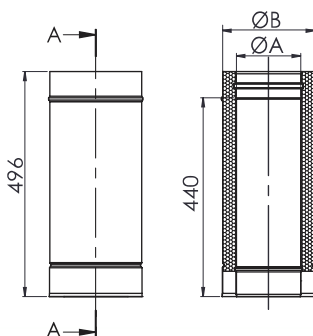
Längenelement 1000 mm



Ø	80	100	115	120	130	140	150	160	180	200
A	80	100	115	120	130	140	150	160	180	200
B	145	165	180	185	195	205	215	225	245	265
C										
D										
kg	4,4	5,17	5,77	5,92	6,33	6,7	7,08	7,48	8,24	9,02
Ø	225	250	300	350	400	450	500	550	600	
A	225	250	300	350	400	450	500	550	600	
B	290	315	365	415	465	515	565	615	665	
C										
D										
kg	9,94	11,78	13,86	15,91	18,0	20,02	22,08	24,19	26,24	

DW14

UD ▼	ÜD ▲	ti/ta = 0,6 - 1,0
DWFU.6C4D01.014Ø		



Längenelement 500 mm



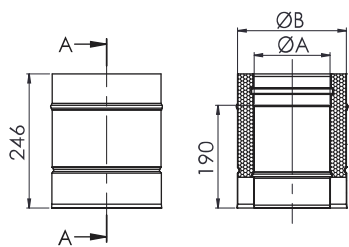
Ø	80	100	115	120	130	140	150	160	180	200
A	80	100	115	120	130	140	150	160	180	200
B	145	165	180	185	195	205	215	225	245	265
C										
D										
kg	2,33	2,73	3,05	3,13	3,34	3,53	3,73	3,93	4,33	4,73
Ø	225	250	300	350	400	450	500	550	600	
A	225	250	300	350	400	450	500	550	600	
B	290	315	365	415	465	515	565	615	665	
C										
D										
kg	5,22	5,87	6,91	7,92	8,95	9,96	10,98	12,03	13,05	



SD

DW15 UD ▼ ÜD ▲ ti/ta = 0,5 - 0,6
DWFU.6C4D01.015Ø

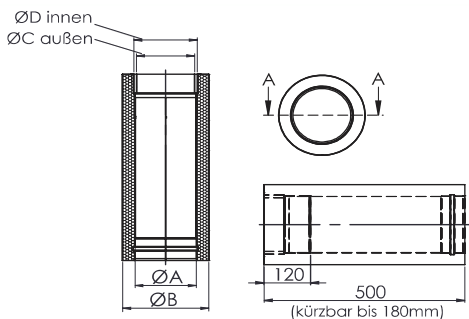
Längenelement 250 mm



Ø	80	100	115	120	130	140	150	160	180	200
A	80	100	115	120	130	140	150	160	180	200
B	145	165	180	185	195	205	215	225	245	265
C										
D										
kg	1,3	1,52	1,68	1,73	1,84	1,95	2,05	2,16	2,37	2,59
Ø	225	250	300	350	400	450	500	550	600	
A	225	250	300	350	400	450	500	550	600	
B	290	315	365	415	465	515	565	615	665	
C										
D										
kg	2,85	2,92	3,43	3,93	4,43	4,93	5,43	5,95	6,45	

DW261 UD ▼ ti/ta = 0,6 - 1,0
DWFU.6C4D01.261Ø

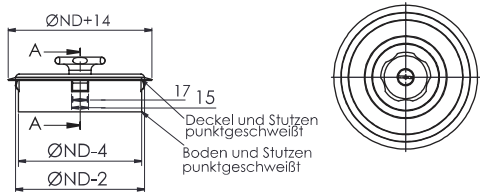
Längenelement 500 mm mit integriertem Wandfutter
kürzbar



Ø	120	130	140	150	160	180	200			
A	120	130	140	150	160	180	200			
B	185	195	205	215	225	245	265			
C	115	125	135	145	155	175	195			
D	128	138	148	158	168	188	208			
kg	3,49	3,74	3,97	4,23	4,44	4,91	5,38			
Ø										
A										
B										
C										
D										
kg										

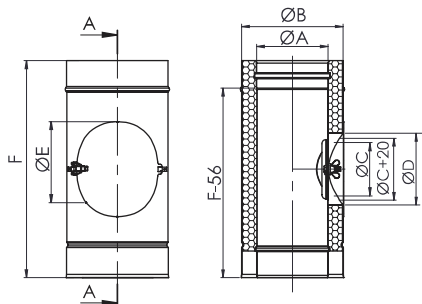
DW192 ti/ta = 0,6 - 1,0

Revisionschraubendeckel für Festbrennstoffe



CHFUDW68 UD ▼ ti/ta = 0,8

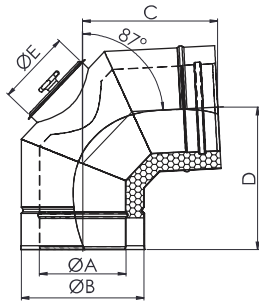
Längenelement mit Revision
(mit Innen- und Außendeckel)



AØ	80	100	115	120	130	140	150	160	180	200
B	145	165	180	185	195	205	215	225	245	265
C	50	70	80		100		110	120	140	160
D	80	100	115	120	130	140	150	160	180	200
E	100	120		150	170	180		200	220	240
F							460			
kg	2,97	3,47	3,84	3,95	4,20	4,46	4,72	4,92	5,45	5,93
AØ	225	250	300	350	400	450	500	550	600	
B	280	315	365	415	465	515	565	615	665	
C	160					180				
D	180					250				
E	240					290				
F	460					560				
kg	6,54	8,53	10,01	11,44	12,94	14,44	15,91	17,40	18,88	

3.1 c) DW - fu Maße

DW67	UD ▼	ti/ta = 0,6 - 1,0
	DWFU.6C4D01.067Ø	

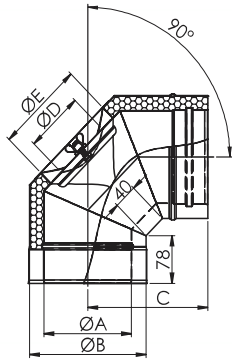


Reinigungswinkel 87° inkl. Deckel Öl und Gas



AØ	80	100	115	120	130	140	150	160	180	200
B	145	165	180	185	195	205	215	225	245	265
C	204	214	221	226	228	233	238	242	252	261
D	215	225	233	235	240	245	250	255	265	275
E	80			100				130		
kg	2,02	2,44	2,79	2,85	3,08	3,3	3,57	3,8	4,29	4,81
AØ	225	250	300	350	400	450	500	550	600	
B	290	315	365	415	465	515	565	615	665	
C	273	285	309	332	356	380	403	427	450	
D	273	285	309	332	356	380	403	427	405	
E		130	150				200			
kg	5,48	6,2	7,78	9,49	11,34	13,35	15,49	17,8	20,24	

DW19	UD ▼	ti/ta = 0,6 - 1,0
	DWFU.6C4D01.019Ø	

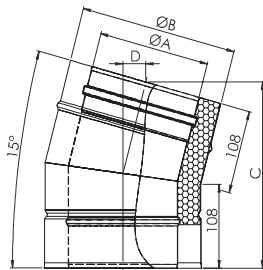


Reinigungswinkel 90° inkl. Deckel Öl und Gas



Ø	80	100	115	120	130	140	150	160	180	200
A	80	100	115	120	130	140	150	160	180	200
B	145	165	180	185	195	205	215	225	245	265
C	209	219	227	229	234	239	244	249	259	269
D	80			100				130		
kg	2,02	2,44	2,79	2,85	3,08	3,3	3,57	3,8	4,29	4,81
Ø	225	250	300	350	400	450	500	550	600	
A	225	250	300	350	400	450	500	550	600	
B	290	315	365	415	465	515	565	615	665	
C	291	294	319	344	369	394	419	444	469	
D		130	150				200			
kg	5,48	6,2	7,78	9,49	11,34	13,35	15,49	17,8	20,24	

DW16	UD ▼	ti/ta = 0,6
	DWFU.6C4D01.016Ø	

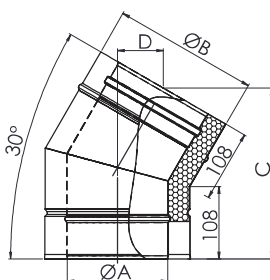


Winkel 15°



Ø	80	100	115	120	130	140	150	160	180	200
A	80	100	115	120	130	140	150	160	180	200
B	145	165	180	185	195	205	215	225	245	265
C	231	234	236	238	239	240	242	244	247	
D	30		31				32			
kg	1,36	1,6	1,79	1,84	1,97	2,09	2,22	2,34	2,6	2,86
Ø	225	250	300	350	400	450	500	550	600	
A	225	250	300	350	400	450	500	550	600	
B	290	315	365	415	465	515	565	615	665	
C	250	253	260	266	273	279	285	292	298	
D		33	34	35	36	37	38	39		
kg	3,19	3,53	4,23	4,94	5,69	6,47	7,27	8,11	8,96	

DW17	UD ▼	ÜD ▲	ti/ta = 0,6
	DWFU.6C4D01.017Ø		



Winkel 30°



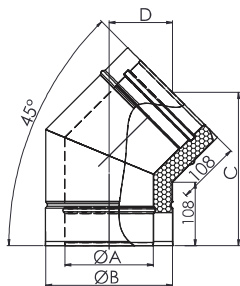
Ø	80	100	115	120	130	140	150	160	180	200
A	80	100	115	120	130	140	150	160	180	200
B	145	165	180	185	195	205	215	225	245	265
C	238	243	247	248	250	253	255	258	263	268
D	64	65	66	67	68	69	70	72		
kg	1,27	1,51	1,71	1,76	1,9	2,03	2,17	2,3	2,58	2,87
Ø	225	250	300	350	400	450	500	550	600	
A	225	250	300	350	400	450	500	550	600	
B	290	315	365	415	465	515	565	615	665	
C	274	280	293	305	318	330	343	355	368	
D	73	75	79	82	85	89	92	95	99	
kg	3,24	3,63	4,46	5,32	6,26	7,25	8,29	9,39	10,54	



SD

DW18

UD ▼		ti/ta = 0,6
DWFU.6C4D01.018Ø		

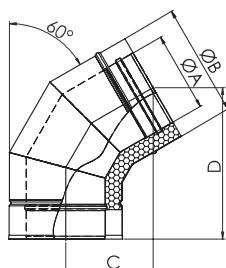
**Winkel 45°**

Ø	80	100	115	120	130	140	150	160	180	200
A	80	100	115	120	130	140	150	160	180	200
B	145	165	180	185	195	205	215	225	245	265
C	236	243	28	250	254	257	261	264	271	278
D	98	101	103	104	105	106	108	109	112	115
kg	1,55	1,86	2,1	2,17	2,34	2,51	2,68	2,85	3,21	3,58

Ø	225	250	300	350	400	450	500	550	600	
A	225	250	300	350	400	450	500	550	600	
B	290	315	365	415	465	515	565	615	665	
C	287	296	314	331	349	367	384	402	419	
D	119	123	130	137	145	152	159	166	174	
kg	4,06	4,57	5,66	6,81	8,06	9,4	10,81	12,32	13,91	

DW84

UD ▼	ÜD ▲	ti/ta = 0,6
DWFU.6C4D01.084Ø		

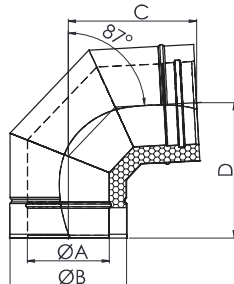
**Winkel 60°**

Ø	80	100	115	120	130	140	150	160	180	200
A	80	100	115	120	130	140	150	160	180	200
B	145	165	180	185	195	205	215	225	245	265
C	150	155	159	160	162	165	167	170	175	180
D	260	268	275	277	281	286	290	294	303	312
kg	1,71	2,05	2,33	2,42	2,61	2,80	3,01	3,21	3,63	4,07

Ø	225	250	300	350	400	450	500	550	600	
A	225	250	300	350	400	450	500	550	600	
B	290	315	365	415	465	515	565	615	665	
C	186	192	205	217	230	242	255	267	280	
D	322	333	355	377	398	420	441	463	485	
kg	4,63	5,24	6,53	7,91	9,42	11,04	12,76	14,61	16,55	

DW64

UD ▼		ti/ta = 0,6 - 1,0
DWFU.6C4D01.064Ø		

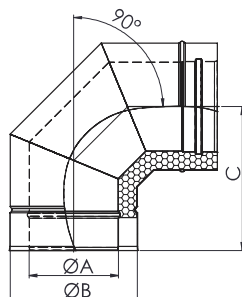
**Winkel 87°**

Ø	80	100	115	120	130	140	150	160	180	200
A	80	100	115	120	130	140	150	160	180	200
B	145	165	180	185	195	205	215	225	245	265
C	204	214	221	223	228	233	238	242	252	261
D	215	225	233	235	240	245	250	255	265	275
kg	1,88	2,29	2,62	2,72	2,96	3,19	3,44	3,68	4,2	4,74

Ø	225	250	300	350	400	450	500	550	600	
A	225	250	300	350	400	450	500	550	600	
B	290	315	365	415	465	515	565	615	665	
C	273	285	309	332	356	380	403	427	450	
D	288	300	325	350	375	400	425	450	475	
kg	5,45	6,21	7,86	9,64	11,61	13,75	16,04	18,52	21,14	

DW60

UD ▼		ti/ta = 0,6 - 1,0
DWFU.6C4D01.060Ø		

**Winkel 90°**

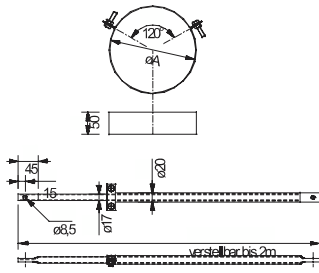
Ø	80	100	115	120	130	140	150	160	180	200
A	80	100	115	120	130	140	150	160	180	200
B	145	165	180	185	195	205	215	225	245	265
C	209	219	227	229	234	239	244	249	259	269
D										
kg	1,9	2,31	2,64	2,75	2,98	3,22	3,47	3,71	4,24	4,79

Ø	225	250	300	350	400	450	500	550	600	
A	225	250	300	350	400	450	500	550	600	
B	290	315	365	415	465	515	565	615	665	
C	281	294	319	344	369	394	419	444	469	
D										
kg	5,51	6,28	7,95	9,77	11,78	13,96	16,3	18,82	21,5	

3.1 c) DW - fu Maße

DW191

UD ▼	ti/ta = 0,6 - 1,0
------	-------------------

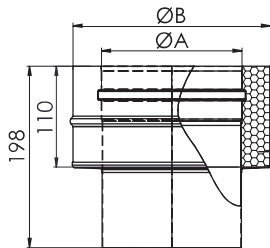


2-Punktabspannung mit Rundrohr verstellbar

Ø	80	100	115	130	150	160	180	200	225	250
A	145	165	180	195	215	225	245	265	290	315
B										
C										
D										
kg										
Ø	300	350	400	450	500	600				
A	365	415	465	515	565	665				
B										
C										
D										
kg										

DW37

UD ▼	ÜD ▲	ti/ta = 0,6 - 1,0
DWFU.6C4D01.37Ø		



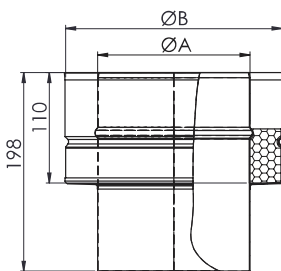
Übergang EW - DW



Ø	80	100	115	120	130	140	150	160	180	200
A	80	100	115	120	130	140	150	160	180	200
B	145	165	180	185	195	205	215	225	245	265
C										
D										
kg	0,91	1,06	1,18	1,21	1,29	1,37	1,45	1,52	1,68	1,83
Ø	225	250	300	350	400	450	500	550	600	
A	225	250	300	350	400	450	500	550	600	
B	280	315	365	415	465	515	565	615	665	
C										
D										
kg	2,02	2,21	2,6	2,98	3,36	3,74	4,13	4,51	4,89	

DW37A

UD ▼	ÜD ▲	ti/ta = 0,6 - 1,0
DWFU.6C4D01.37AØ		



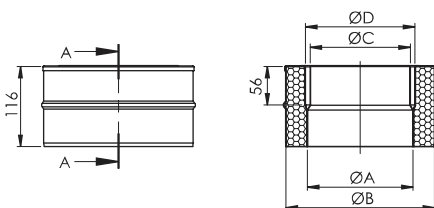
Übergang DW - EW inkl. Klemmband



Ø	80	100	115	120	130	140	150	160	180	200
A	80	100	115	120	130	140	150	160	180	200
B	145	165	180	185	195	205	215	225	245	265
C										
D										
kg	0,1	0,73	0,82	0,84	0,9	0,96	1,02	1,08	1,19	1,31
Ø	225	250	300	350	400	450	500	550	600	
A	225	250	300	350	400	450	500	550	600	
B	280	315	365	415	465	515	565	615	665	
C										
D										
kg	1,45	1,6	1,89	2,18	2,47	2,6	3,05	3,34	3,63	

DW37GW

UD ▼	ti/ta = 0,6 - 1,0
------	-------------------



Übergang EW - DW mit integriertem Wandfutter, gerade

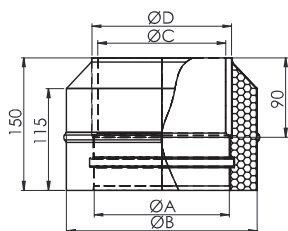


Ø	80	100	115	120	130	140	150	160	180	200
A	83	103	118	123	133	143	153	163	183	203
B	145	165	180	185	195	205	215	225	245	265
C	75	95	110	115	125	135	145	155	175	195
D	88	108	123	128	138	148	158	168	188	208
kg	1,07	1,25	1,39	1,43	1,52	1,61	1,7	1,79	1,97	2,14
Ø	225	250	300	350	400	450	500	550	600	
A	228	253	303	353	403	453	503	553	603	
B	290	315	365	415	465	515	565	615	665	
C	220	245	295	345	395	445	495	545	595	
D	233	258	308	358	408	458	508	558	608	
kg	2,37	2,59	3,04	3,48	3,93	4,38	4,82	5,27	5,72	



DW37SW UD ▼ ti/ta = 0,6 - 1,0

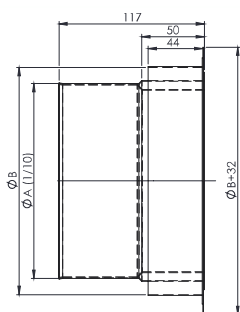
Übergang EW - DW mit integriertem Wandfutter, schräg



Ø	80	100	115	120	130	140	150	160	180	200
A	80	100	115	120	130	140	150	160	180	200
B	145	165	180	185	195	205	215	225	245	265
C	75	95	110	115	125	135	145	155	175	195
D	88	108	123	128	138	148	158	168	188	208
kg	1,07	1,25	1,39	1,44	1,53	1,62	1,71	1,81	2,06	2,18
Ø	225	250	300	350	400	450	500	550	600	
A	225	250	300	350	400	450	500	550	600	
B	280	315	365	415	465	515	565	615	665	
C	220	245	295	345	395	445	495	545	595	
D	233	258	308	358	408	458	508	558	608	
kg	2,41	2,64	3,1	3,56	4,02	4,48	4,94	5,4	5,86	

ZUWA.757 UD ▼ ÜD ▲ ti/ta = 0,6 - 1,0

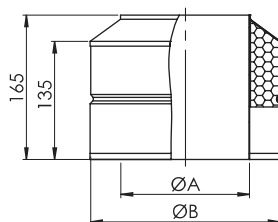
Anschlussstutzen mit integriertem Wandfutter



Ø	80	100	130	150	160	180	200	225	250	300
A	145	165	195	215	225	245	265	209	315	365
B	150									
C										
D										
kg										
Ø	350	400	450	500	600	700	800	900	1000	
A	415	465	515	565	665					
B	150									
C										
D										
kg										

DW32 UD ▼ ÜD ▲ ti/ta = 0,6 - 1,0
DWFU.6C4D01.032Ø

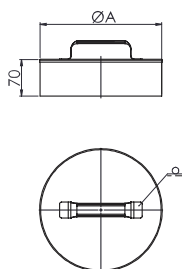
Mündungsabschluss



Ø	80	100	115	120	130	140	150	160	180	200
A	77	97	112	117	127	137	147	157	177	197
B	145	165	180	185	195	205	215	225	245	265
C										
D										
kg	0,7	0,8	0,9	0,9	1,0	1,1	1,1	1,2	1,3	1,4
Ø	225	250	300	350	400	450	500	550	600	
A	222	247	297	347	397	447	497	547	597	
B	290	315	365	415	465	515	565	615	665	
C										
D										
kg	1,8	1,8	2,1	2,39	2,7	3,0	3,3	3,6	4,0	

DW43 UD ▼ ÜD ▲ ti/ta = 0,6 - 1,0
DWFU.6C4D01.043Ø

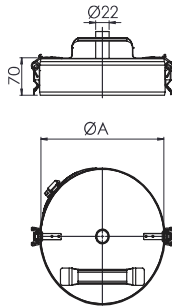
Verschlussdeckel mit Handgriff für DW11



Ø	80	100	115	120	130	140	150	160	180	200
A	130	150	165	170	180	190	200	210	230	250
B										
C										
D										
kg	0,2	0,23	0,24	0,25	0,26	0,28	0,29	0,3	0,33	0,36
Ø	250	300	350	400	450	500	550	600		
A	300	350	400	450	500	550	600	650		
B										
C										
D										
kg	0,43	0,51	0,6	0,7	0,79	0,89	0,99	1,11		

3.1 c) DW - fu Maße

DW44	UD ▼	ÜD ▲	ti/ta = 0,6 - 1,0
	DWFU.6C4D01.044Ø		

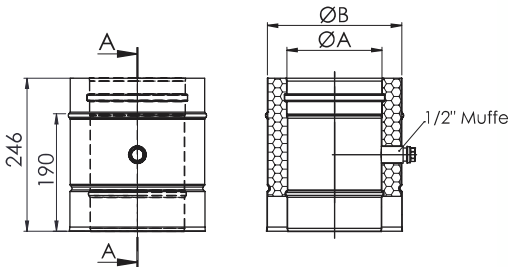


Rußtopf abnehmbar mit Kondensatablauf



Ø	80	100	115	120	130	140	150	160	180	200
A	130	150	165	170	180	190	200	210	230	250
B										
C										
D										
kg	0,2	0,23	0,24	0,25	0,26	0,28	0,29	0,3	0,33	0,36
Ø	250	300	350	400	450	500	550	600		
A	300	350	400	450	500	550	600	650		
B										
C										
D										
kg	0,43	0,51	0,6	0,7	0,79	0,89	0,99	1,11		

DW51	UD ▼		ti/ta = 0,6 - 1,0
	DWFU.6C4D01.051Ø		

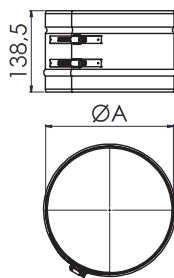


Entwässerungs- / Messelement 250 mm inkl. 1/2 Muffe und Verschlusschraube



Ø	80	100	115	120	130	140	150	160	180	200
A	80	100	115	120	130	140	150	160	180	200
B	145	165	180	185	195	205	215	225	245	265
C										
D										
kg	1,39	1,61	1,77	1,82	1,93	2,04	2,32	2,25	2,47	2,68
Ø	225	250	300	350	400	450	500	550	600	
A	225	250	300	350	400	450	500	550	600	
B	290	315	365	415	465	515	565	615	665	
C										
D										
kg	2,95	3,22	3,76	4,29	4,83	5,37	5,9	6,44	6,98	

DW41	UD ▼		t = 0,6

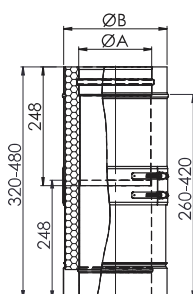


Klemmband



Ø	80	100	115	120	130	140	150	160	180	200
A	145	165	180	185	195	205	215	225	245	265
B										
C										
D										
kg	0,23	0,26	0,27	0,28	0,29	0,31	0,32	0,34	0,36	0,39
Ø	225	250	300	350	400	450	500	550	600	
A	290	315	365	415	465	515	565	615	665	
B										
C										
D										
kg	0,43	0,46	0,53	0,60	0,66	0,73	0,80	0,82	0,94	

DW50	UD ▼	ÜD ▲	ti/ta = 0,6 - 1,0
	DWFU.6C4D01.050Ø		



Schiebeelement 320 - 480 mm



Ø	80	100	115	120	130	140	150	160	180	200
A	80	100	115	120	130	140	150	160	180	200
B	145	165	180	185	195	205	215	225	245	265
C										
D										
kg	2,5	2,92	3,25	3,35	3,56	3,77	3,97	4,2	4,63	5,05
Ø	225	250	300	350	400	450	500	550	600	
A	225	250	300	350	400	450	500	550	600	
B	290	315	365	415	465	515	565	615	665	
C										
D										
kg	5,57	6,11	7,17	8,12	9,28	10,34	11,4	12,46	13,51	