

2018 / 2019



Rauchrohrprogramm
Flue pipe program
Programme de conduits de fumée

COLOR

www.color.hr



Inhalt / Content / Contenu

- 4 **Über uns / About us / À propos de nous**
- 8 **Qualitätspolitik / Quality Policy / Politique de qualité**
- 10 **Zertifikate / Certificates / Certificats**
- 12 **2,00 mm**
Rauchrohrprogramm - Stahlblech /
Flue pipe program - steel sheet /
Conduits de cheminée en tôle d'acier peint
- 40 **1,20 mm**
Pelletsrauchrohrprogramm - Stahlblech /
Program for pellet flue elements - steel sheet /
Tuyaux pour poêle à granulé – tôle d'acier
- 50 **0,40 mm | 0,60 mm | 1,20 mm**
Rauchrohrprogramm mit emaillierten Rauchrohren - Stahlblech /
Enamel program of steel sheet flue elements /
Programme des conduits de fumée émaillé – tôle d'acier
- 64 **0,60 mm**
Aluminisiertes Rauchrohrprogramm /
Aluminized sheet flue pipe program /
Programme de conduits de fumée en tôle d'aluminium
- 68 **0,60 mm**
Rauchrohrprogramm aus Blaublech /
Blued enamel flue pipe program /
Programme de conduits de fumée en tôle bleue
- 72 **2,00 mm**
Doppelwandiges Rauchrohrprogramm - Izoker /
Twin wall flue pipe program - Izoker /
Programme de conduits de fumée à double paroi - Izoker
- 76 **Dreischichtige Edelstahlrauchrohre mit 30mm Wärmedämmung /**
Three-wall stainless steel flue pipes with 30mm thermal insulation /
Conduits de fumée inox trois couches - isolation thermique de 30mm
- 82 **Zubehörprogramm für Kaminöfen /**
Stove accessories /
Programme supplémentaire pour cheminées
- 88 **Legende / Legend / Légende**

► Über uns / About us / À propos de nous



Über die Color Gruppe

Im Rahmen der Color Gruppe sind 5 Unternehmen tätig die im Eigentum der Familie Šutalo stehen. Goran Šutalo hat im Jahr 1984 sein Handwerk gegründet und hat sich als Handwerker eine Produktion angeeignet die sich bis heute erfolgreich entwickelt. Neben dem ständigen Wachstum in der Produktpalette, der Gewinnung neuer Märkte und der allmählichen Geschäftsentwicklung in ergänzenden Produktionstätigkeiten wurde in 30 Jahren aus dem Handwerk eine Gruppe von europäischem Renommee. Heute steht Herr Šutalo als Begründer und Gesellschaftsmitglied an der Spitze seiner Firmen Color Emajl d.o.o., Color trgovina d.o.o., Color Fire GmbH, Color Transport d.o.o. und der neugegründeten Firma Vinota d.o.o., mit der sich Goran Šutalo im Tourismus, Hotelgewerbe und im Dienstleistungsgewerbe zu wagen plant.

About the Color Group

The Color Group comprises five companies owned by the Šutalo family. After founding the brand in 1984, Goran Šutalo went into production – a process still growing every day. With constant widening of the product selection and conquering of new markets, in over 30 years we have managed to grow a small company into a group with a European reputation. Today, Goran Šutalo is the founder, head, and member of: Color emajl d.o.o., Color trgovina d.o.o., Color fire GmbH, Color transport d.o.o., as well as newly-founded Vinota d.o.o., with which he hopes to break into the tourist, hospitality, and service sectors.

À propos de Color Grupa

Le groupe Color Grupa compte cinq entreprises qui sont la propriété de la famille Šutalo. Goran Šutalo fonda son atelier en 1984. Il commença à maîtriser une production qui s'est développée avec succès jusqu'à nos jours. Agrandissement constant de la gamme de produits, conquête permanente de nouveaux marchés et croissance progressive des activités permirent à ce petit atelier de devenir au bout de 30 ans un groupe de renommée européenne. Aujourd'hui, M. Šutalo est toujours à la tête en tant que fondateur et membre des bureaux des sociétés Color emajl d.o.o., Color trgovina d.o.o., Color fire GmbH, Color transport d.o.o. et de nouvelles sociétés comme Vinota d.o.o., avec laquelle Goran Šutalo prévoit de se lancer dans des activités touristiques, hôtelières et de services.



Color Emajl

Die Firma Color Emajl ist ein Produzent für Rauchrohrelementen und Kaminöfen sowie Kamineinsätzen. Der Hauptsitz und Produktionsstätte liegen im Herzen Slavoniens in einem kleinen Vorort von Požega Namens Alaginci. Color Emajl ist der führende europäische Hersteller von gefärbten Rauchrohrelementen aus Stahl und ebenfalls einer der größten Hersteller von Kaminöfen und Kaminen der mittleren und gehobenen Preisklasse. Der Hauptabsatz findet sich im Europäischen Markt wieder, hier vor allem in den Ländern Deutschland, Frankreich, Skandinavien, Österreich und Italien aber auch weit über die Grenzen Europas hinaus werden weitere Länder wie Südkorea und Israel beliefert. Der Produktionsanteil der Rauchrohre umfasst ca. 55% wonach sich der restliche Anteil auf die Kaminöfen verteilt.

Color Emajl

The company Color Emajl is a manufacturer of stand-alone and built-in stoves and flue elements. The headquarters are located in the heart of Slavonia, in Požega, or more precisely in Alaginci, where the production facility is located. Color Emajl is Europe's leading manufacturer of painted steel flue elements and one of the largest manufacturers of self-contained and built-in steel stoves of the mid to high price range. The products are sold to the European Union market, mainly to Germany, France, Scandinavian countries, Austria and Italy, but also beyond the EU - to South Korea, Israel and elsewhere. The share of production of flue elements amounts to 55% and the production of stoves is 45%.

Color Emajl

La société Color Emajl est une entreprise qui s'occupe de la fabrication de cheminées encastrables ou indépendantes ainsi que de conduits de cheminée. Notre centrale se trouve au cœur de la Slavonie en Croatie, à Požega, plus précisément dans la ville de Alaginci où s'effectue la production. Color Emajl est le premier fabricant d'éléments de cheminée en acier peint d'Europe. Cette société fait aussi partie des plus grands fabricants de cheminées en acier encastrées et autoportantes à des prix compétitifs. Nos produits sont vendus sur le marché européen, principalement en Allemagne, en France, dans les pays Scandinaves, en Autriche, en Italie, mais aussi au-delà des frontières de l'Union européenne : en Corée du Sud, en Israël et autres. Notre production de conduits s'élève à 55% et à 45% quant à celle de cheminées.





Mission

Mit qualitativ hochwertigen Produkten und Dienstleistungen eine vollständige Kundenzufriedenheit erzielen. Die stetige Qualitätsverbesserung von Produkten und Dienstleistungen mit dem Ziel, vollkommene Wettbewerbsfähigkeit im Markt zu erreichen. Die Einführung und Entwicklung neuer Produkte und Dienstleistungen unter Anwendung neuester Technologien als Fortschrittsgrundlage bei der Herstellung von Kaminenöfen und Kaminen sowie Rauchroherelementen. Stetiges Streben die bestehenden Produktions- und Lagerstätten auszubauen bei gleichzeitiger Modernisierung der bestehenden Einrichtungen. Unser öffentliches Erscheinungsbild sowie unsere Beziehungen zur Gemeinschaft und der Öffentlichkeit zu pflegen.

Mission

To achieve complete customer satisfaction with our high-quality products and services. Constant improvement of the quality of our products and services aimed at achieving full competitiveness on the market. Adoption and development of new products and services using the latest technologies, as a basis for progress in the production of stoves and flue elements. Constantly strive towards building new facilities for production and warehousing, alongside the modernisation of the existing facilities. Maintain a positive image and relationship with the community and the public.

Mission

Satisfaire les attentes de nos usagers à travers nos produits et nos services de grandes qualités. Constamment améliorer la qualité des produits et des services dans le but de faire preuve d'une grande compétitivité sur le marché. Adopter et développer de nouveaux produits et services en se servant des toutes dernières avancées technologiques afin d'améliorer notre production de cheminées et de conduits. Toujours s'efforcer de construire de nouveaux locaux de production et de stockage tout en modernisant les anciens. Rester positif et continuer à cultiver des relations de confiance au sein de notre communauté et avec le public.

Vision

Führend in Kroatien und in Mitteleuropa zu sein, mit einer Produktion die sich durch Qualitätsprodukte, pünktliche Lieferungen und qualitätvolle, stabile und langfristige Unternehmenentwicklung sowohl auch durch die Anwendung der neuesten und effektivsten Betriebsmittel und Technologien, auszeichnet. Unser Zugang zum Kunden wird persönlicher. Wir werden kreativer und unternehmungslustiger sein. Wir wollen eine positive Beziehung zu unseren Kunden aufbauen und Lösungen entwickeln, die unsere Kunden brauchen. Der Aufbau einer erfolgreichen Marke, die auf dem kroatischen und internationalen Markt erkennbar ist.

Vision

To be the leading manufacturing company in Croatia and central Europe with quality products, timely deliveries, and stable and long-term development using the latest and most efficient technologies and equipment. Our approach towards clients will be more personal. We will be more creative and enterprising. We want to build a positive relationship with customers and develop the solutions that our customers need. Building a successful brand which will be recognizable on the Croatian and international markets.

Vision

Être leader de la fabrication en Croatie et en Europe Centrale grâce à la qualité de nos produits, des délais de livraison respectés et un développement de qualité, stable et à long terme de notre société en utilisant des technologies et des équipements de pointe. Notre relation avec nos clients est toujours personnalisée. Nous serons créatifs et entreprenants. Nous voulons construire une relation positive avec nos clients et développer les solutions dont ils ont besoin. Construire une marque à succès reconnaissable sur les marchés croate et internationaux.



► Qualitätspolitik / Quality Policy / Politique de qualité



Der Geschäftserfolg der Firma Color Emajl basiert sich auf der Herstellung von Produkten mit hochwertiger Qualität und modernem Design, schneller Lieferung und einer guten Zusammenarbeit mit Kunden und Lieferanten.

Die Zufriedenheit unserer Kunden ist unser Hauptanliegen. Wir arbeiten täglich an der Schaffung von langfristigen und qualitätsreichen Beziehungen zu unseren Kunden, die wir uns mit der konstanten Qualität der gelieferten Waren sichern.

Die Firma Color Emajl wendet in ihrer Geschäftsführung ein Qualitätsmanagementsystem an das nach der Norm ISO 9001 und den folgenden Grundsätzen erstellt und aufrechterhalten wird:

- › Die Unternehmensleitung hat eine führende Rolle in der Entwicklung des Qualitätsmanagementsystems.
- › Die Verantwortlichkeiten und Zuständigkeiten sind für alle Mitarbeiter klar festgelegt.
- › Wir fördern und führen aktive Ausbildungen, Schulungen und Fortbildungen, zur Erreichung und Beibehaltung der notwendigen Fähigkeiten und Kenntnisse, in allen unseren Betriebsabteilungen durch.
- › Als Grundlage aller Prozessverbesserungen werden kontinuierlich Kontrollen, Analysen und Berichterstattungen durchgeführt.

The success of the company Color Emajl is based on the production of top quality products and modern design, fast delivery, alongside quality co-operation with customers and suppliers.

Our main goal remains customer satisfaction, therefore on a day-to-day basis we work to create quality and long-term relationships with our customers by ensuring the consistent quality of delivered goods.

In its business, the company Color Emajl applies a quality management system, established and maintained according to the ISO-9001 standard and the following principles:

- › Company management has a leading role in developing a quality management system
- › Duties and responsibilities are clearly defined for all employees
- › We encourage and implement active training, education and courses to achieve and maintain the skills and knowledge required, in all of our departments
- › We carry out continuous monitoring, analysis and reporting as a basis for enhancing all of our processes

Chez Color Emajl, nous devons notre réussite à plusieurs facteurs: nous proposons des produits de qualité hors norme et au design moderne, nous assurons une livraison rapide et une collaboration de qualité avec nos clients et nos fournisseurs.

Notre but est de satisfaire nos clients: nous travaillons quotidiennement afin de bâtir une relation de confiance sur le long terme avec nos clients auxquels nous assurons un service de qualité de la marchandise livrée.

Nous travaillons en respectant le système de gestion de qualité prévu par les exigences de la norme ISO 9001 et selon les principes suivants:

- › La direction de la société joue un rôle principal quant au développement du système de gestion de la qualité
- › Les responsabilités et les compétences de chaque employé sont clairement définies et établies
- › Nous encourageons et mettons en place des formations continues afin de maintenir et de parfaire les compétences de nos équipes et ce dans tous nos départements d'activité
- › Nous contrôlons et analysons nos activités de façon continue afin d'améliorer et de perfectionner tous nos processus d'activité

Alle Mitarbeiter sind mit den strategischen Zielen der Firma Color Emajl vertraut und arbeiten gemeinsam an der Erreichung der Unternehmensziele sowie der Erfüllung der Anforderungen des Qualitätsmanagementsystems.

Die moderne Produktionstechnologie und die gut organisierten Fertigungsprozesse sind durch das ISO-9001 Zertifikat anerkannt und bestätigt.

Die langjährige Geschäftstätigkeit und der Erfolg der Firma Color Emajl auf dem europäischen Markt wird durch engagierte Mitarbeiter, aber auch durch alljährliche Investitionen in neue Technologien und Mitarbeiterschulungen erzielt. In der Zukunft planen wir zusätzliche Investitionen, die unsere Produktion noch moderner machen werden und unseren Mitarbeiter zusätzliche Schulungen zu ermöglichen werden, sodass wir sicher sind dass wir die Wettbewerbsfähigkeit am Markt sichern und den Erfolg garantieren können.

All employees are acquainted with the strategic goals of Color Emajl and work together to achieve the corporate goals and meet the requirements for a quality management system.

Modern manufacturing technology and well-organised manufacturing processes are recognised and certified by ISO-9001 certification.

The company Color Emajl has achieved its long-standing operations and success on the European market thanks to its dedicated employees, in addition to its constant investments in new technology and employee training. In the future, we plan to make additional investments that will modernise our production and provide additional training for our employees. We are confident that we will thus ensure market competitiveness as well as guarantee our own success.

Les objectifs stratégiques de Color Emajl sont connus de tous les employés. Ainsi, tous œuvrent ensemble en vue de réaliser les objectifs corporatifs ainsi que pour répondre aux exigences du système de gestion de la qualité.

Notre technologie moderne de production et l'organisation optimale des processus de fabrication dont nous faisons preuve ont été reconnus et récompensés par le certificat ISO-9001.

La société Color Emajl doit son activité et sa réussite de longue date sur le marché européen à ses travailleurs dévoués mais aussi à son investissement sans relâche dans les nouvelles technologies et dans la formation de ses employés. Nous avons comme projet de continuer à investir dans le but de rendre notre production encore plus moderne et nos équipes encore plus compétentes. De cette façon, nous sommes sûrs d'assurer notre réussite et notre compétitivité sur le marché.



► Zertifikate / Certificates / Certificats



Certifikat ISO 9001

Die Firma Color Emajl hat es für die Produktion von Kaminelementen, womit die Bestätigung einer außergewöhnlich gut organisierten und qualitativ hochwertigen Produktionstechnologie gegeben ist.

ISO 9001 Certificate

The company Color Emajl is ISO-9001 certified for its production of flue elements. This is a certificate of an extremely well organised and high-quality manufacturing technology.

Certificat ISO 9001

La société Color Emajl est certifié ISO pour sa production d'éléments de conduits de fumée. Ce certificat est la reconnaissance et la récompense de l'organisation et de la haute technologie de notre production.



CE-Zeichen

Die Abkürzung für Conformité Européenne, die auf allen unseren Produkten zu finden ist, ist der Nachweis, dass sie allen geltenden EU Anforderungen entsprechen und dass dies mit der entsprechenden Begleitdokumentation belegt ist.

CE Mark

This acronym for Conformité Européenne – or European Conformity - found on all of our products, is proof that they meet all the applicable requirements of the European Union and that all this is accompanied by the appropriate documentation.

Appellation CE

L'abréviation du terme Conformité Européenne, est apposée sur tous nos produits afin de prouver qu'ils respectent toutes les exigences applicables prescrites par l'Union européenne et qu'ils sont accompagnés d'une documentation appropriée.



TÜV SÜD

Ist der Deutsche technische Dienstleistungskonzern, der auch die Tätigkeiten einer Prüf- und Zertifizierungsstelle ausübt, und für seine Leistungen weltweit bekannt ist. Gerade in diesem Zertifizierungshaus wurden alle Typprüfungen und Zertifizierungen unserer Rauchgaselemente durchgeführt.

TÜV SÜD

This is a German technical service group that is also a world-renowned testing and certification body. All the type examinations and certification of our flue elements were performed in this certification house

TÜV SÜD

Ce groupe allemand est spécialisé dans les activités de services techniques. Il intervient également en tant qu'un organisme de contrôle et de certification dont le travail est connu mondialement. C'est justement au sein de ce groupe qu'ont été effectués tous les contrôles et les certifications de nos éléments des conduits de fumée.



DNV-GL

Det Norske Veritas(DNV)

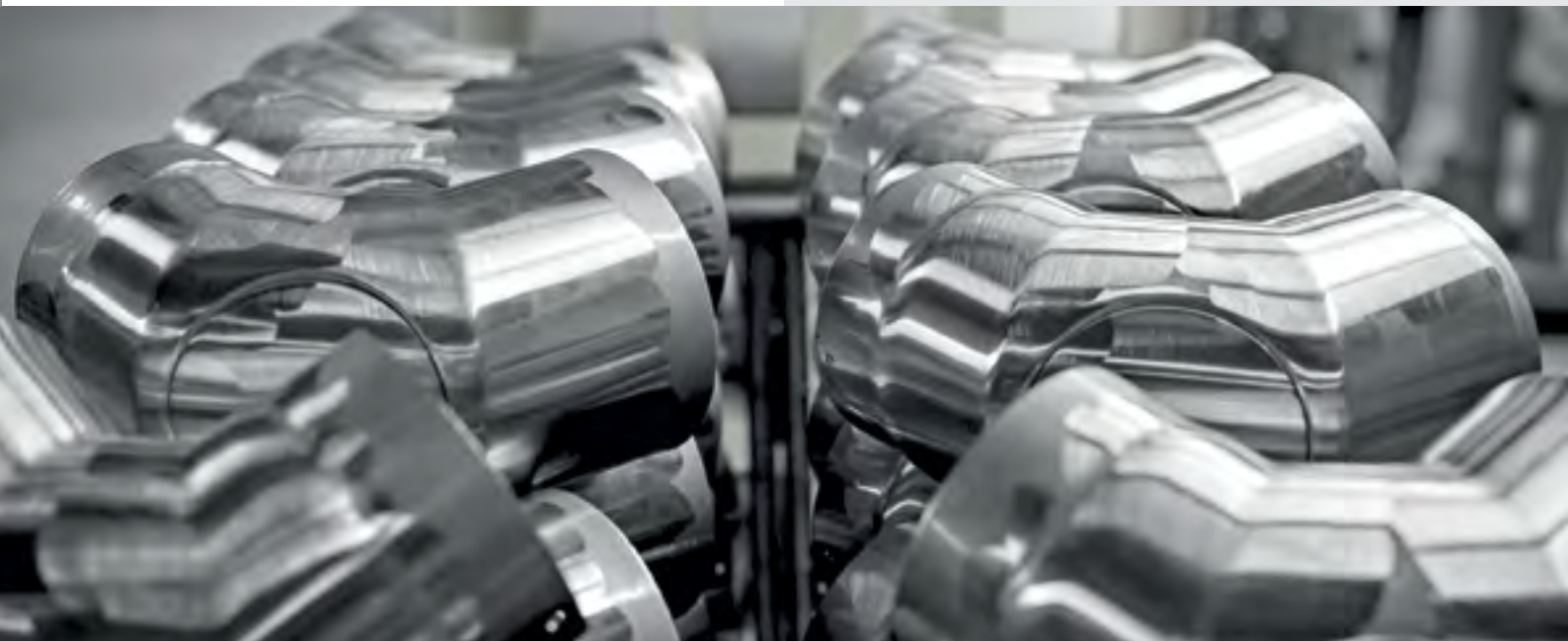
Ist eine unabhängige Stiftung, deren Tätigkeit sich den Schutz von Leben, Eigentum und Umwelt zum Ziel gemacht hat. Die Stiftung wurde 1864 in Norwegen zur Überprüfung und Beurteilung des technischen Zustandes norwegischer Handelsschiffe gegründet.

Det Norske Veritas(DNV)

DNV is an independent foundation that works to protect life, property and the environment. The Foundation was established in Norway for the purpose of inspection and assessment of the technical condition of Norwegian merchant ships.

Det Norske Veritas(DNV)

Cette fondation indépendante agit dans le but de protéger la vie, la propriété et l'environnement. Elle a été créée en 1864 en Norvège en vue d'inspecter et d'évaluer l'état des bateaux de marchandises norvégiens.



Rauchrohre bzw. starre Verbindungsstücke, hergestellt nach der DIN EN 1856:2 Norm, für die die Firma Color Emajl ein Zertifikat besitzt.

Flue pipes and rigid metal couplings are made according to the DIN EN 6:2 standard, and Color Emajl is certified for this.

Les tuyaux de fumée et les pièces de raccordement en métal dur sont confectionnées selon les normes DIN EN 1856:2 et certifiées.



DE

Ein Produkt für das wir in ganz Europa bekannt sind. Höchstes Verarbeitungs- und Qualitätsniveau.

Die Rauchrohrelemente sind für den Inneneinbau bestimmt, und leiten die bei der Verbrennung entstehenden Abgase aus dem Ofen oder Kamin in den Schornstein. Je nach Eigenschaft der eingebauten Rauchrohrelemente beträgt die Hitzebeständigkeit der Rauchrohre 450 °C oder 600 °C. Die Rauchrohre müssen mit genügendem Abstand zu brennbaren Materialien angeschlossen werden. Hier gilt ein Mindestabstand von 375 mm oder der 3-fache Rohrdurchmesser. Maßgebend ist der größere Abstand, der sich aus den oben genannten Bedingungen ergibt. Soll der Aufbau, mit einem kleineren Abstand zu brennbaren Materialien notwendig sein, muß ein Wärmeschutz vorgesehen werden. Sollte das Rauchrohr durch die Wand oder die Decke in eine angrenzenden Raum geführt werden und es hier zwischen den Räumen zu Temperaturunterschieden kommt, besteht die Gefahr der Kondensatsbildung. In diesem Fall muß die Rauchrohrleitung im angrenzenden Raum mit einer hitzebeständigen Wärmedämmung versehen werden, um einen direkten Kontakt mit der kalten Luft im Raum zu vermeiden, und hiermit die Kondensatsbildung zu verhindern.

ENG

The product we are known for throughout Europe. The highest level of processing and quality.

Flue elements are designed for indoor installation, for the discharge of combustion products from a fireplace or stove into a chimney. Thermal resistance of the flue, depending on the characteristics of the built-in components, is 450 °C or 600 °C. The flue must be installed at a distance from flammable materials. The minimum distance for installation is defined by the conditions: 375 mm or 3 flue diameters. The applicable distance is the higher of these two conditions. For installation at a lower of these two distances from flammable materials, it is necessary to use thermal insulation. If the flue passes through the wall or ceiling to the adjacent room, there is a great possibility of condensation. In this case, the flue in the adjacent room must be coated with heat resistant insulation to avoid direct contact with the cold air in the room, which would cause condensation.

FRA

Produit grâce auquel nous sommes connus partout en Europe. Plus haut niveau de traitement et de qualité.

Les conduits de fumée sont destinés à être installés à l'intérieur de la pièce afin d'évacuer les produits de combustion du poêle ou de la cheminée vers le conduit de fumée. La résistance des conduits à la chaleur est de 450 °C ou de 600 °C, selon les caractéristiques de leurs composantes. Les conduits de cheminée doivent être installés à l'écart des matériaux inflammables. L'écart minimal de sécurité à respecter correspond à 375 mm ou à 3 fois le diamètre du conduit. L'écart en vigueur à respecter qui résulte de ces deux conditions est le plus important. Pour toute installation ne respectant pas l'écart de sécurité prévu, il est nécessaire d'utiliser une protection thermique. Dans les cas où le conduit traverse un mur ou le plafond vers une pièce voisine, la possibilité d'apparition de matière condensée est majeure. Dans ce cas, il est nécessaire de recouvrir le conduit de la pièce voisine à l'aide d'un isolant thermique afin d'éviter un contact direct entre le conduit et l'air froid de la pièce qui est la cause de la combustion.

2,00 mm



**Rauchrohrprogramm
- Stahlblech**

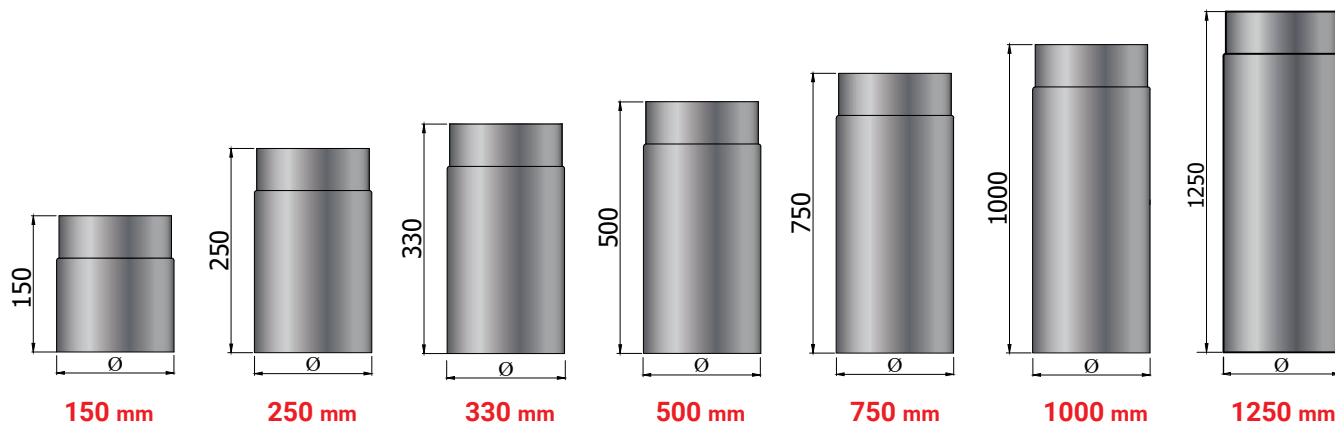
**Flue pipe program
- steel sheet**

**Conduits de cheminée
en tôle d'acier peint**

CO^LOR

 Farbe: schwarz und grau / Color: black and gray / Couleur: noir et gris

Rauchrohr / Flue pipe / Tuyau de fumée



150 mm

Ø [mm]	CODE ART. NR. N° D'ARTICLE	STÜCK/PAL. PCS./PAL. PIECE./PAL
120	CE037-120	280
125	CE037-125	280
130	CE037-130	280
150	CE037-150	280
160	CE037-160	240
180	CE037-180	240
200	CE037-200	165

250 mm

Ø [mm]	CODE ART. NR. N° D'ARTICLE	STÜCK/PAL. PCS./PAL. PIECE./PAL
120	CE004-120	280
125	CE004-125	280
130	CE004-130	280
140	CE004-140	210
150	CE004-150	210
160	CE004-160	180
180	CE004-180	162
200	CE004-200	120

330 mm

Ø [mm]	CODE ART. NR. N° D'ARTICLE	STÜCK/PAL. PCS./PAL. PIECE./PAL
120	CE050-120	175
125	CE050-125	175
130	CE050-130	175
150	CE050-150	175
160	CE050-160	154
180	CE050-180	120
200	CE050-200	56

500 mm

Ø [mm]	CODE ART. NR. N° D'ARTICLE	STÜCK/PAL. PCS./PAL. PIECE./PAL
120	CE003-120	144
125	CE003-125	144
130	CE003-130	144
140	CE003-140	105
150	CE003-150	105
160	CE003-160	80
180	CE003-180	72
200	CE003-200	56

750 mm

Ø [mm]	CODE ART. NR. N° D'ARTICLE	STÜCK/PAL. PCS./PAL. PIECE./PAL
120	CE033-120	70
125	CE033-125	70
130	CE033-130	70
150	CE033-150	70
160	CE033-160	70
180	CE033-180	40
200	CE033-200	27

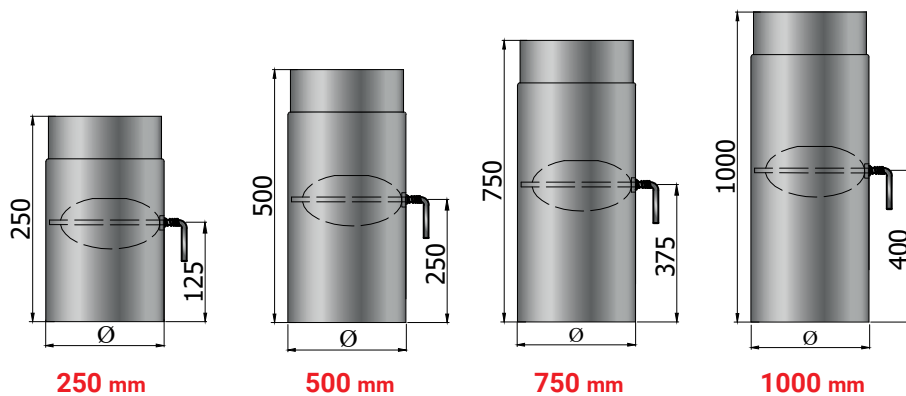
1000 mm

Ø [mm]	CODE ART. NR. N° D'ARTICLE	STÜCK/PAL. PCS./PAL. PIECE./PAL
120	CE002-120	65
125	CE002-125	65
130	CE002-130	65
140	CE002-140	55
150	CE002-150	55
160	CE002-160	40
180	CE002-180	40
200	CE002-200	27

1250 mm

Ø [mm]	CODE ART. NR. N° D'ARTICLE	STÜCK/PAL. PCS./PAL. PIECE./PAL
150	CE129-150	35

▶ Rauchrohr mit L Drosselklappe / Flue pipe damper unit /
Tuyau de fumée à clapet en L



250 mm

Ø [mm]	CODE ART. NR. N° D'ARTICLE	STÜCK/PAL. PCS./PAL. PIECE./PAL
120	CE034-120	288
125	CE034-125	288
130	CE034-130	288
150	CE034-150	210
160	CE034-160	180
180	CE034-180	162
200	CE034-200	120

500 mm

Ø [mm]	CODE ART. NR. N° D'ARTICLE	STÜCK/PAL. PCS./PAL. PIECE./PAL
120	CE035-120	144
125	CE035-125	144
130	CE035-130	144
150	CE035-150	105
160	CE035-160	80
180	CE035-180	72
200	CE035-200	56

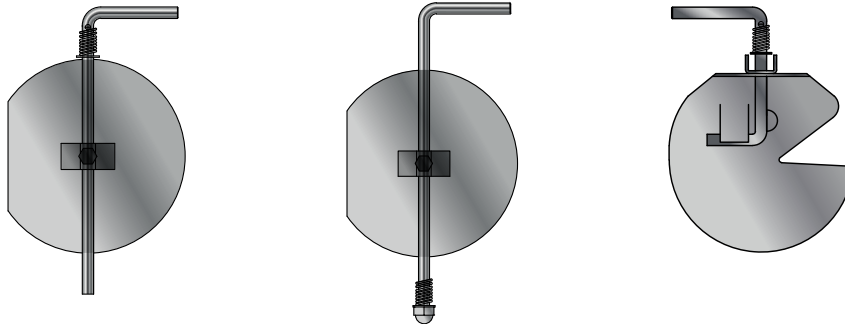
750 mm

Ø [mm]	CODE ART. NR. N° D'ARTICLE	STÜCK/PAL. PCS./PAL. PIECE./PAL
120	CE106-120	65
130	CE106-130	70
140	CE106-140	70
150	CE106-150	70
160	CE106-160	
180	CE106-180	
200	CE106-200	

1000 mm

Ø [mm]	CODE ART. NR. N° D'ARTICLE	STÜCK/PAL. PCS./PAL. PIECE./PAL
120	CE036-120	65
125	CE036-125	65
130	CE036-130	65
150	CE036-150	55
160	CE036-160	40
180	CE036-180	40
200	CE036-200	27

Drosselklappe / Flue damper / Clapet de cheminée



Regular/ Regular / Ordinaire

Ø [mm]	CODE ART. NR. N° D'ARTICLE
120	CE021-120
130	CE021-130
140	CE021-140
150	CE021-150
160	CE021-160
180	CE021-180
200	CE021-200

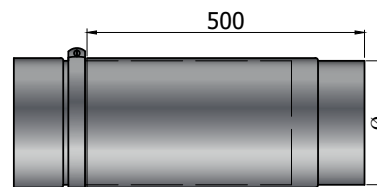
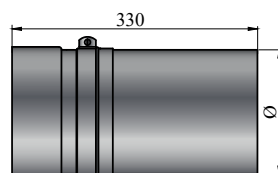
Mit Gewindegriff aus Edelstahl / Stainless steel handle / Poignet en inox

Ø [mm]	CODE ART. NR. N° D'ARTICLE
120	CE089-120
130	CE089-130
140	CE089-140
150	CE089-150
160	CE089-160
180	CE089-180
200	CE089-200


Uni Klappe/ Uni Flue Damper / Uni clapet

Ø [mm]	CODE ART. NR. N° D'ARTICLE
120-140	CE148-001
150-160	CE148-002
180-200	CE148-003


Teleskoprohr / Telescope pipe / Tuyau télescopique



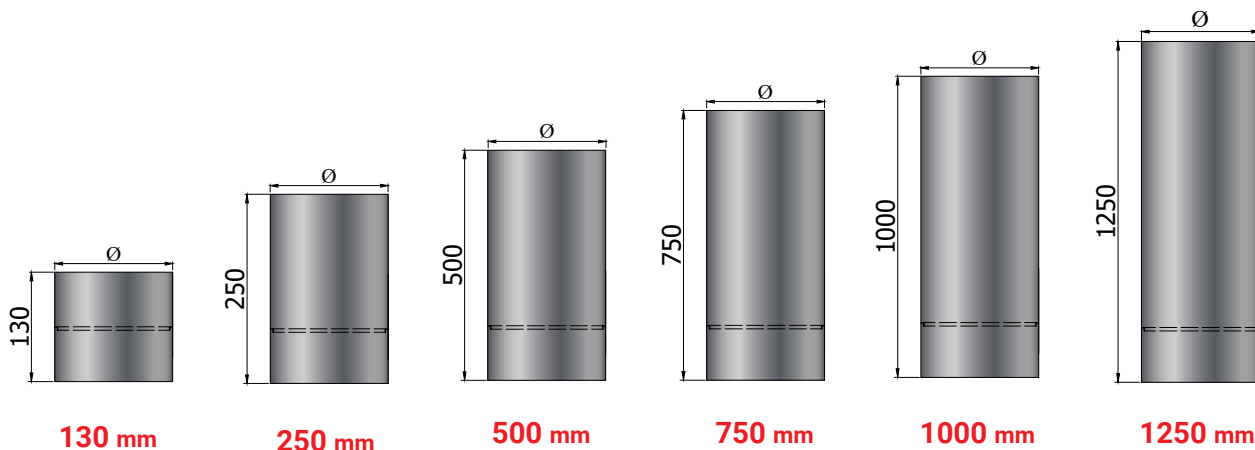
330 mm

Ø [mm]	CODE ART. NR. N° D'ARTICLE	 STÜCK/PAL. PCS./PAL. PIECE./PAL
150	CE102-150	175
180	CE102-180	120

500 mm

Ø [mm]	CODE ART. NR. N° D'ARTICLE	 STÜCK/PAL. PCS./PAL. PIECE./PAL
120	CE101-130	60
130	CE101-130	60
150	CE101-150	46

 **Rauchrohr mit Kondensring / Flue pipe with condensate ring /**
Tuyau de fumée à anneau de condensation



130 mm

Ø [mm]	CODE ART. NR. N° D'ARTICLE	STÜCK/PAL. PCS./PAL. PIECE/PAL
120	CE046-120	280
130	CE046-130	280
140	CE046-140	280
150	CE046-150	280
160	CE046-160	240
180	CE046-180	240
200	CE046-200	165

250 mm

Ø [mm]	CODE ART. NR. N° D'ARTICLE	STÜCK/PAL. PCS./PAL. PIECE/PAL
120	CE124-120	288
130	CE124-130	288
140	CE124-140	210
150	CE124-150	210
160	CE124-160	180
180	CE124-180	162
200	CE124-200	120

500 mm

Ø [mm]	CODE ART. NR. N° D'ARTICLE	STÜCK/PAL. PCS./PAL. PIECE/PAL
120	CE125-120	144
130	CE125-130	144
140	CE125-140	105
150	CE125-150	105
160	CE125-160	80
180	CE125-180	72
200	CE125-200	54

750 mm

Ø [mm]	CODE ART. NR. N° D'ARTICLE	STÜCK/PAL. PCS./PAL. PIECE/PAL
120	CE126-120	70
130	CE126-130	70
140	CE126-140	70
150	CE126-150	70
160	CE126-160	70
180	CE126-180	40
200	CE126-200	27

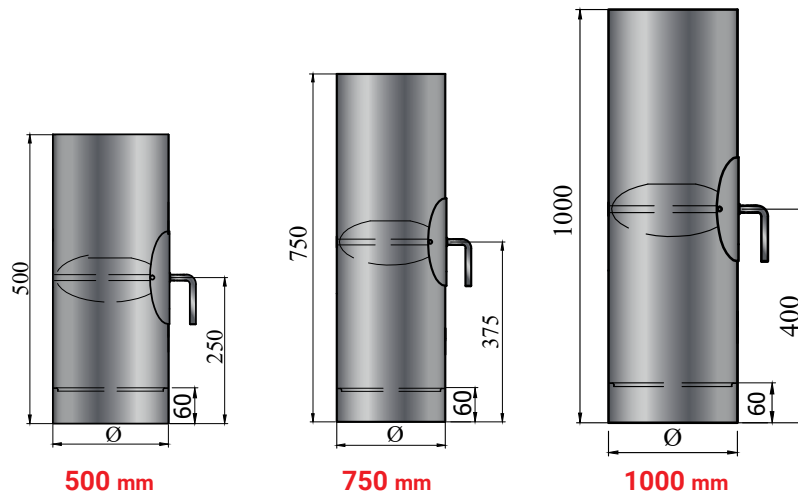
1000 mm

Ø [mm]	CODE ART. NR. N° D'ARTICLE	STÜCK/PAL. PCS./PAL. PIECE/PAL
120	CE127-120	65
130	CE127-130	65
140	CE127-140	55
150	CE127-150	55
160	CE127-160	40
180	CE127-180	40
200	CE127-200	27

1250 mm

Ø [mm]	CODE ART. NR. N° D'ARTICLE	STÜCK/PAL. PCS./PAL. PIECE/PAL
150	CE128-150	35

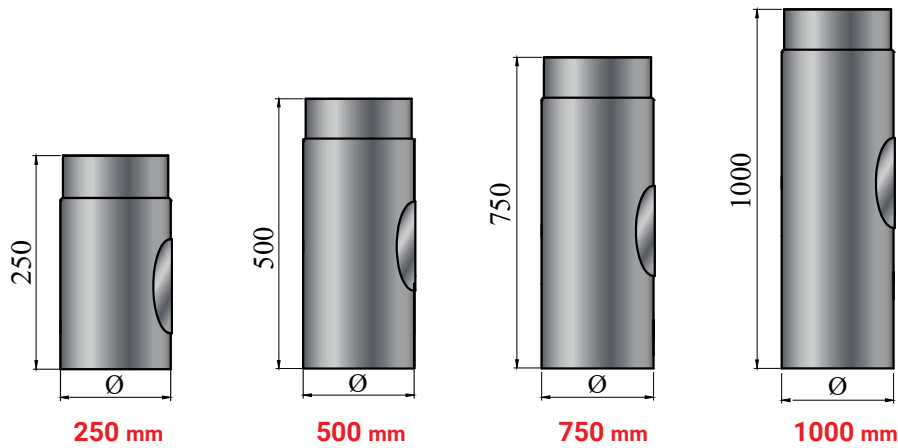
Rohr mit integrierter Drosselklappe, Reinigungsöffnung und Kondensring /
Pipe with integrated flue damper, door and condensate ring /
Tuyau avec clapet, porte de ramonage, et anneau de condensation



500 mm			750 mm		
Ø [mm]	CODE ART. NR. N° D'ARTICLE	STÜCK/PAL. PCS./PAL. PIECE./PAL	Ø [mm]	CODE ART. NR. N° D'ARTICLE	STÜCK/PAL. PCS./PAL. PIECE./PAL
130	CE103-130	105	130	CE104-130	70
150	CE103-150	80	150	CE104-150	70

1000 mm		
Ø [mm]	CODE ART. NR. N° D'ARTICLE	STÜCK/PAL. PCS./PAL. PIECE./PAL
130	CE105-130	55
150	CE105-150	40

Rauchrohr mit Reinigungsöffnung / Flue pipe with door /
Tuyau de fumée avec porte



250 mm

Ø [mm]	CODE ART. NR. N° D'ARTICLE	STÜCK/PAL. PCS./PAL. PIECE./PAL
120	CE140-120	288
125	CE140-125	288
130	CE140-130	288
140	CE140-140	210
150	CE140-150	210
160	CE140-160	180
180	CE140-180	162
200	CE140-200	120

500 mm

Ø [mm]	CODE ART. NR. N° D'ARTICLE	STÜCK/PAL. PCS./PAL. PIECE./PAL
120	CE135-120	144
125	CE135-125	144
130	CE135-130	144
140	CE135-140	105
150	CE135-150	105
160	CE135-160	80
180	CE135-180	72
200	CE135-200	56

750 mm

Ø [mm]	CODE ART. NR. N° D'ARTICLE	STÜCK/PAL. PCS./PAL. PIECE./PAL
120	CE142-120	70
125	CE142-125	70
130	CE142-130	70
140	CE142-140	70
150	CE142-150	70
160	CE142-160	70
180	CE142-180	48
200	CE142-200	30

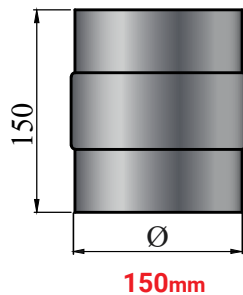
1000 mm


Ø [mm]	CODE ART. NR. N° D'ARTICLE	STÜCK/PAL. PCS./PAL. PIECE./PAL
120	CE141-120	65
125	CE141-125	65
130	CE141-130	65
140	CE141-140	55
150	CE141-150	55
160	CE141-160	40
180	CE141-180	40
200	CE141-200	27

 **2,00 mm** Stahlblech / Steel sheet / Feuille d'acier

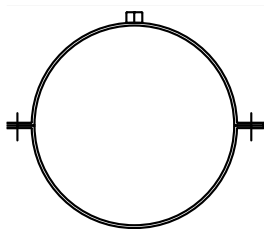
● ● Farbe: schwarz und grau / Color: black and gray / Couleur: noir et gris

Rauchrohr M/M / Flue pipe M/M / Tuyau de fumée M/M



Ø [mm]	CODE ART. NR. N° D'ARTICLE	 STÜCK/PAL. PCS./PAL. PIECE./PAL
120	CE146-120	280
125	CE146-125	280
130	CE146-130	280
150	CE146-150	280
160	CE146-160	240
180	CE146-180	240
200	CE146-200	165

Rohrschelle / Clamp / Collier

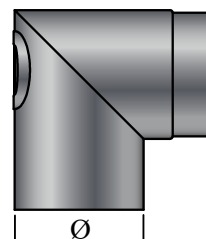
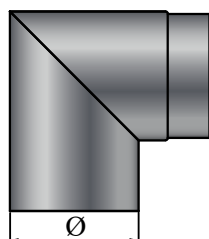


Ø [mm]	CODE ART. NR. N° D'ARTICLE
120	CE116-120
130	CE116-130
150	CE116-150
160	CE116-160
180	CE116-180
200	CE116-200


**Rohrschelle + 2x Gewindestage M8x100, 1 x
Stockschraube M8x100 (M8x50 + 50mm für Holz), 2x
Schraubenmutter M8x20**
Clamp + 2x Screw M8x100, 1xScrew M8x50 /Screw for
wood 50mm, 2x Nut M8x20
Collier + 2x ajustable M8x100 / 1x vis M8x100 (M8x-
50+50mm pour bois) 2x écrous M8x20


Zweiteiliges Rauchrohrbogen, geschliffen, 90°

/ Two-part 90° elbow, ground / Tuyau coudé à deux pièces brossé 90°

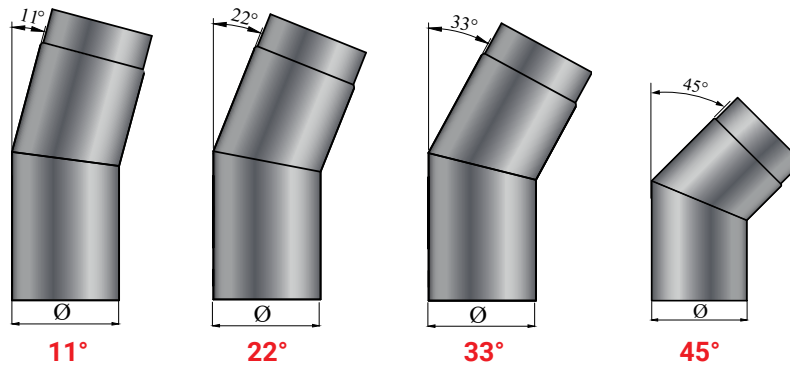


**Mit Reinigungsöffnung
/ With door / Avec porte**

Ø [mm]	CODE ART. NR. N° D'ARTICLE	 STÜCK/PAL. PCS./PAL. PIECE./PAL
120	CE007-120	97
125	CE007-125	97
130	CE007-130	97
150	CE007-150	85 (98)

Ø [mm]	CODE ART. NR. N° D'ARTICLE	 STÜCK/PAL. PCS./PAL. PIECE./PAL
120	CE083-120	97
125	CE083-125	97
130	CE083-130	97
150	CE083-150	85 (98)
160	CE083-160	85

 **Rauchrohrbogen / Flue elbow / Coude de raccordement**



11°		
Ø [mm]	CODE ART. NR. N° D'ARTICLE	STÜCK/PAL. PCS./PAL. PIECE./PAL
120	CE024-120	128
125	CE024-125	128
130	CE024-130	128
150	CE024-150	112
160	CE024-160	96
180	CE024-180	72
200	CE024-200	72

22°		
Ø [mm]	CODE ART. NR. N° D'ARTICLE	STÜCK/PAL. PCS./PAL. PIECE./PAL
120	CE025-120	128
125	CE025-125	128
130	CE025-130	128
150	CE025-150	112
160	CE025-160	96
180	CE025-180	72
200	CE025-200	54

33°		
Ø [mm]	CODE ART. NR. N° D'ARTICLE	STÜCK/PAL. PCS./PAL. PIECE./PAL
120	CE026-120	128
125	CE026-125	128
130	CE026-130	128
150	CE026-150	112
160	CE026-160	96
180	CE026-180	72
200	CE026-200	54

45°		
Ø [mm]	CODE ART. NR. N° D'ARTICLE	STÜCK/PAL. PCS./PAL. PIECE./PAL
120	CE027-120	128
130	CE027-130	128
150	CE027-150	112
160	CE027-160	96
180	CE027-180	72
200	CE027-200	54

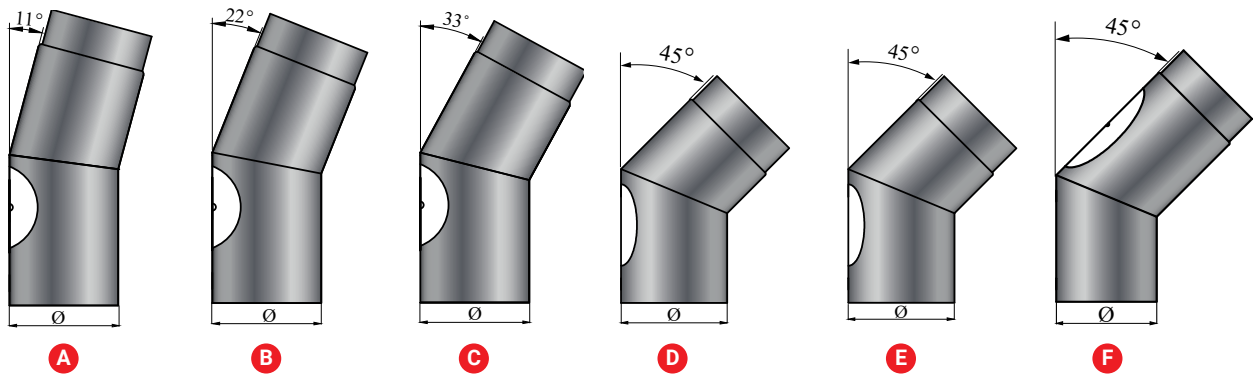
11° Geschliffen / Ground / Brossé		
Ø [mm]	CODE ART. NR. N° D'ARTICLE	STÜCK/PAL. PCS./PAL. PIECE./PAL
120	CE084-120	128
125	CE084-125	128
130	CE084-130	128
150	CE084-150	112
160	CE084-160	96
180	CE084-180	72
200	CE084-200	72

22° Geschliffen / Ground / Brossé		
Ø [mm]	CODE ART. NR. N° D'ARTICLE	STÜCK/PAL. PCS./PAL. PIECE./PAL
120	CE085-120	128
125	CE085-125	128
130	CE085-130	128
150	CE085-150	112
160	CE085-160	96
180	CE085-180	72
200	CE085-200	54

33° Geschliffen / Ground / Brossé		
Ø [mm]	CODE ART. NR. N° D'ARTICLE	STÜCK/PAL. PCS./PAL. PIECE./PAL
120	CE086-120	128
125	CE086-125	128
130	CE086-130	128
150	CE086-150	112
160	CE086-160	96
180	CE086-180	72
200	CE086-200	54

45° Geschliffen / Ground / Brossé		
Ø [mm]	CODE ART. NR. N° D'ARTICLE	STÜCK/PAL. PCS./PAL. PIECE./PAL
120	CE008-120	128 (98)
125	CE008-125	128 (98)
130	CE008-130	128 (98)
150	CE008-150	112 (98)
160	CE008-160	96 (72)
180	CE008-180	72
200	CE008-200	54

Rauchrohrbogen mit Reinigungsöffnung, geschliffen / Elbow with door, ground / Coude de raccordement avec porte, brossé



A 11° geschliffen / Ground / Brossé

Ø [mm]	CODE ART. NR. N° D'ARTICLE	STÜCK/PAL. PCS./PAL. PIECE./PAL
120	CE111-120	98
125	CE111-125	98
130	CE111-130	98
150	CE111-150	98
160	CE111-160	72
180	CE111-180	72
200	CE111-200	72

B 22° geschliffen / Ground / Brossé

Ø [mm]	CODE ART. NR. N° D'ARTICLE	STÜCK/PAL. PCS./PAL. PIECE./PAL
120	CE112-120	98
125	CE112-125	98
130	CE112-130	98
150	CE112-150	98
160	CE112-160	72
180	CE112-180	72
200	CE112-200	54

C 33° geschliffen / Ground / Brossé

Ø [mm]	CODE ART. NR. N° D'ARTICLE	STÜCK/PAL. PCS./PAL. PIECE./PAL
120	CE113-120	98
130	CE113-130	98
150	CE113-150	98
160	CE113-160	72
180	CE113-180	72
200	CE113-200	54

D 45° geschliffen / Ground / Brossé

Ø [mm]	CODE ART. NR. N° D'ARTICLE	STÜCK/PAL. PCS./PAL. PIECE./PAL
120	CE129-120	128 (98)
125	CE129-125	128 (98)
130	CE129-130	128 (98)
140	CE129-140	128 (98)
150	CE129-150	112 (98)
160	CE129-160	72
180	CE129-180	72
200	CE129-200	54

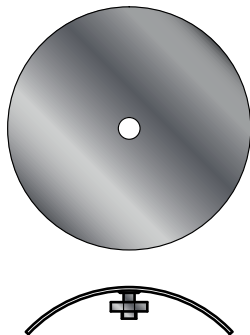
E 45°

Ø [mm]	CODE ART. NR. N° D'ARTICLE	STÜCK/PAL. PCS./PAL. PIECE./PAL
120	CE028-120	128
130	CE028-130	128
150	CE028-150	112
160	CE028-160	96
180	CE028-180	72
200	CE028-200	54

F 45° geschliffen mit Reinigungsöffnung / Ground with door up side / Brossé (port sur la partie rétrécie)

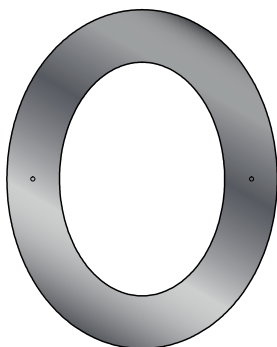
Ø [mm]	CODE ART. NR. N° D'ARTICLE	STÜCK/PAL. PCS./PAL. PIECE./PAL
130	CE115-130	70
150	CE115-150	70

Reinigungsclappe mit Riegel / Cover plate with bolt /
Couvercle avec poignet



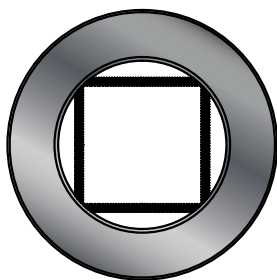
Ø [mm]	CODE ART. NR. N° D'ARTICLE
120	CE022-120
130	CE022-130
140	CE022-140
150	CE022-150
160	CE022-160
180	CE022-180
200	CE022-200

Elliptische Rosette für 45° mit Schrauben und Dübel /
45° elliptical rosette collar with screws and wall plugs /
Rosace elliptique 45° avec vis et chevilles



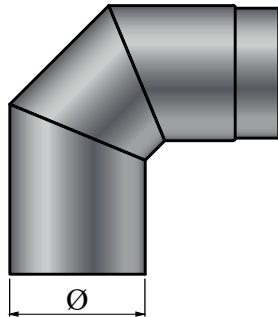
Ø [mm]	CODE ART. NR. N° D'ARTICLE
120	CE137-120
130	CE137-130
140	CE137-140
150	CE137-150
160	CE137-160
180	CE137-180
200	CE137-200

Rosette mit Feder / Rosette collar with springs / Rosace à ressort

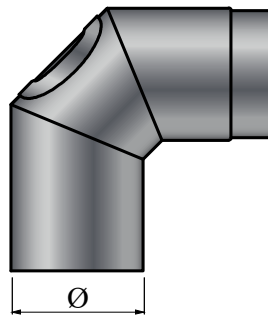


Ø [mm]	CODE ART. NR. N° D'ARTICLE
120	CE117-120
130	CE117-130
150	CE117-150
160	CE117-160
180	CE117-180
200	CE117-200

Dreiteiliger Rauchrohrbogen, 90° / Three part elbow 90° /
Coude à trois pièces 90°




A




B


90°

Ø [mm]	CODE ART. NR. N° D'ARTICLE	 STÜCK/PAL. PCS./PAL. PIECE./PAL
120	CE019-120	98
130	CE019-130	98
140	CE019-140	98
150	CE019-150	98
160	CE019-160	85
180	CE019-180	54
200	CE019-200	48


**90° mit Reinigungsöffnung /
With door / Avec porte**

Ø [mm]	CODE ART. NR. N° D'ARTICLE	 STÜCK/PAL. PCS./PAL. PIECE./PAL
120	CE020-120	98
130	CE020-130	98
140	CE020-140	98
150	CE020-150	98
160	CE020-160	85
180	CE020-180	54
200	CE020-200	48

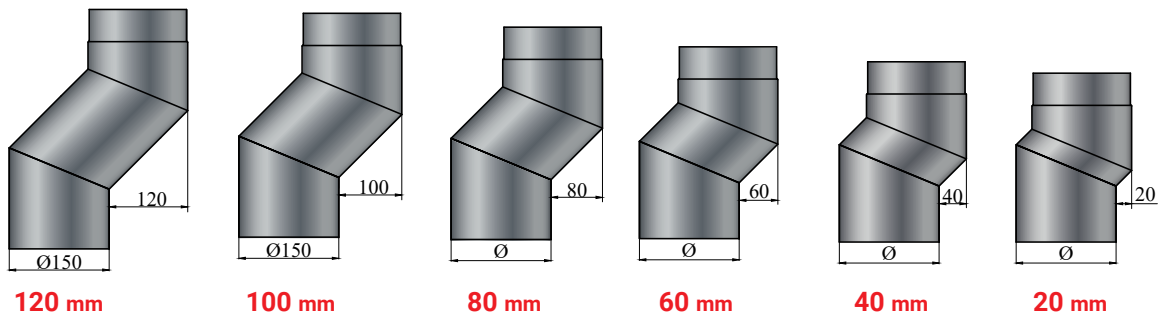
**90° geschliffen / Ground
/ Brossé**

Ø [mm]	CODE ART. NR. N° D'ARTICLE	 STÜCK/PAL. PCS./PAL. PIECE./PAL
120	CE005-120	98
125	CE005-125	98
130	CE005-130	98
140	CE005-140	98
150	CE005-150	98
160	CE005-160	85
180	CE005-180	54
200	CE005-200	48

**90° geschliffen mit
Reinigungsöffnung / Ground,
with door / Avec porte, brossé**

Ø [mm]	CODE ART. NR. N° D'ARTICLE	 STÜCK/PAL. PCS./PAL. PIECE./PAL
120	CE006-120	98
125	CE006-125	98
130	CE006-130	98
140	CE006-140	98
150	CE006-150	98
160	CE006-160	85
180	CE006-180	54
200	CE006-200	48

S Bogen / S Elbow / Coude en S



120 mm

Ø [mm]	CODE ART. NR. N° D'ARTICLE	STÜCK/PAL. PCS./PAL. PIECE./PAL
150	CE120-150	72

100 mm

Ø [mm]	CODE ART. NR. N° D'ARTICLE	STÜCK/PAL. PCS./PAL. PIECE./PAL
150	CE119-150	72

80 mm

Ø [mm]	CODE ART. NR. N° D'ARTICLE	STÜCK/PAL. PCS./PAL. PIECE./PAL
120	CE110-120	98
130	CE110-130	98
150	CE110-150	98

60 mm

Ø [mm]	CODE ART. NR. N° D'ARTICLE	STÜCK/PAL. PCS./PAL. PIECE./PAL
120	CE109-120	128
130	CE109-130	128
150	CE109-150	112

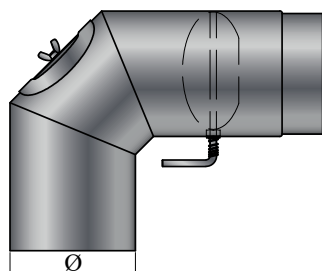
40 mm

Ø [mm]	CODE ART. NR. N° D'ARTICLE	STÜCK/PAL. PCS./PAL. PIECE./PAL
120	CE108-120	128
130	CE108-130	128
150	CE108-150	112

20 mm

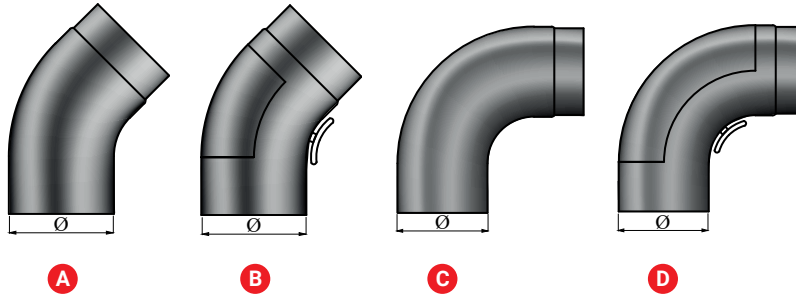
Ø [mm]	CODE ART. NR. N° D'ARTICLE	STÜCK/PAL. PCS./PAL. PIECE./PAL
120	CE107-120	128
130	CE107-130	128
150	CE107-150	112

Rauchrohrbogen 90° mit Reinigungsöffnung und Drosselklappe, geschliffen / Ground elbow 90° with door and flue damper / Coude 90° avec porte et clapet de cheminée, brossé



Ø [mm]	CODE ART. NR. N° D'ARTICLE	STÜCK/PAL. PCS./PAL. PIECE./PAL
120	CE014-120	70
130	CE014-130	70
150	CE014-150	70
160	CE014-160	70

Bogen gezogen / 'Full-form' bend / Coude angulaire



A **45°**

Ø [mm]	CODE ART. NR. N° D'ARTICLE	STÜCK/PAL. PCS./PAL. PIECE./PAL
130	CE088-130	98
150	CE088-150	98

B **45° mit Reinigungsöffnung /
With door / Avec porte**

Ø [mm]	CODE ART. NR. N° D'ARTICLE	STÜCK/PAL. PCS./PAL. PIECE./PAL
130	CE040-130	98
150	CE040-150	98

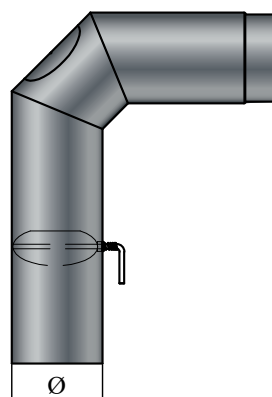
C **90°**

Ø [mm]	CODE ART. NR. N° D'ARTICLE	STÜCK/PAL. PCS./PAL. PIECE./PAL
130	CE087-130	26-97
150	CE087-150	24-70

D **90° mit Reinigungsöffnung /
With door / Avec porte**

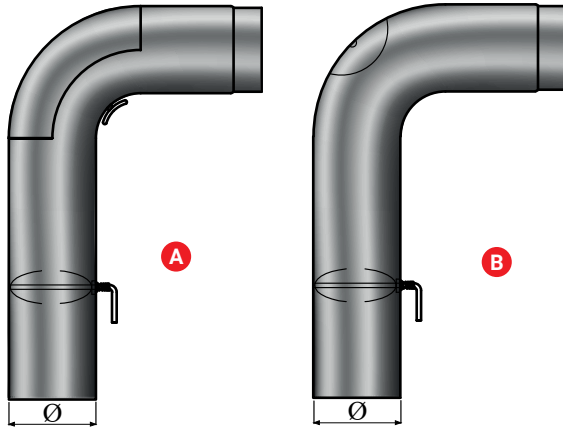
Ø [mm]	CODE ART. NR. N° D'ARTICLE	STÜCK/PAL. PCS./PAL. PIECE./PAL
130	CE018-130	26-97
150	CE018-150	24-70

Standardbogen mit Reinigungsöffnung und Drosselklappe, geschliffen / Ground standard elbow with flue damper and door / Coude standard avec porte et clapet cheminée, brossé



Ø [mm]	CODE ART. NR. N° D'ARTICLE	STÜCK/PAL. PCS./PAL. PIECE./PAL
120	CE073-120	26-38
130	CE073-130	26-38
150	CE073-150	24-42
160	CE073-160	24-33
180	CE073-180	20-24
200	CE073-200	20

▶ **Rauchrohrbogen gezogen 90° mit Drosselklappe / 90° 'full form' bend with flue damper / Coude angulaire 90° avec vanne**



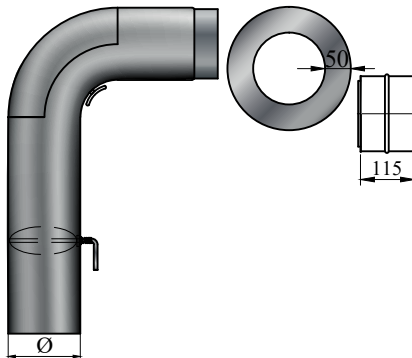
A Mit integrierter Reinigungsöffnung / With integrated door / Avec porte

Ø [mm]	CODE ART. NR. N° D'ARTICLE	STÜCK/PAL. PCS./PAL. PIECE./PAL
130	CE017-150	26-36
150	CE017-150	26-36

B Mit integrierter Reinigungsöffnung / With integrated door / Avec porte

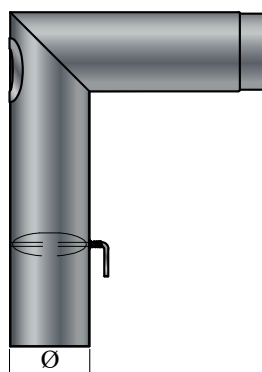
Ø [mm]	CODE ART. NR. N° D'ARTICLE	STÜCK/PAL. PCS./PAL. PIECE./PAL
150	CE114-150	26-36

▶ **Set 1, gezogen / Set 1-'full form' bend / Kit 1-série ronde**



Ø [mm]	CODE ART. NR. N° D'ARTICLE	STÜCK/PAL. PCS./PAL. PIECE./PAL
130	CE054-130	26-36
150	CE054-150	24-33

▶ **Zweiteiliges Rauchrohrbogen mit Drosselklappe und Reinigungsöffnung, geschliffen, 90° / Ground 2-part elbow with flue damper and door / Coude à deux pièces avec porte et clapet cheminée, brossé**

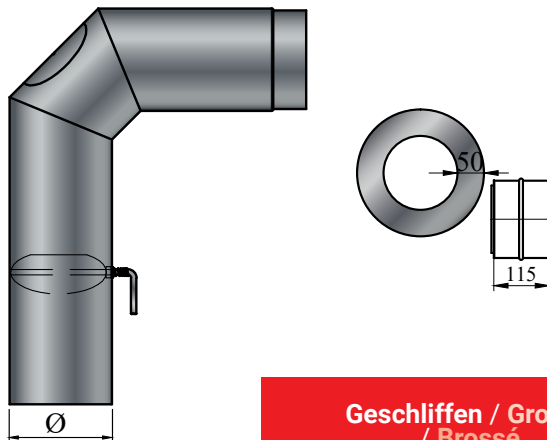


Ø [mm]	CODE ART. NR. N° D'ARTICLE	STÜCK/PAL. PCS./PAL. PIECE./PAL
120	CE072-120	26-30
130	CE072-130	26-30
150	CE072-150	24-27
160	CE072-160	24-27


 **2,00 mm** Stahlblech / Steel sheet / Feuille d'acier


● ● Farbe: schwarz und grau / Color: black and gray / Couleur: noir et gris

Set 2, Standard set / Set 2-standard set / Kit 2-série standard

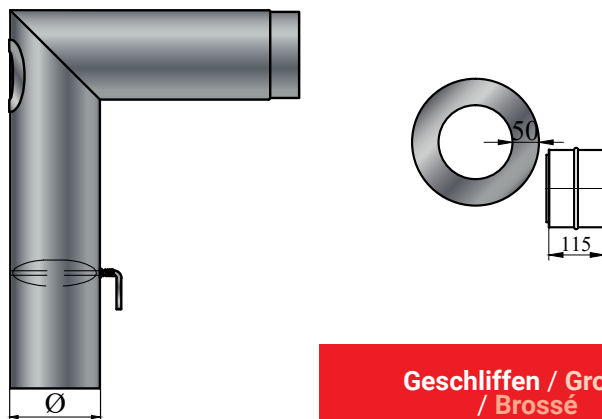


**Geschliffen / Ground
/ Brossé**


Ø [mm]	CODE ART. NR. N° D'ARTICLE	 STÜCK/PAL. PCS./PAL. PIECE/PAL
120	CE016-120	26-38
130	CE016-130	26-38
150	CE016-150	24-42
160	CE016-160	24-33
180	CE016-180	20-24
200	CE016-200	20


Ø [mm]	CODE ART. NR. N° D'ARTICLE	 STÜCK/PAL. PCS./PAL. PIECE/PAL
120	CE015-120	26-38
130	CE015-130	26-38
150	CE015-150	24-42
160	CE015-160	24-33
180	CE015-180	20-24
200	CE015-200	20

Set 3, Standard set / Set 3-standard set / Kit 3-série standard



**Geschliffen / Ground
/ Brossé**

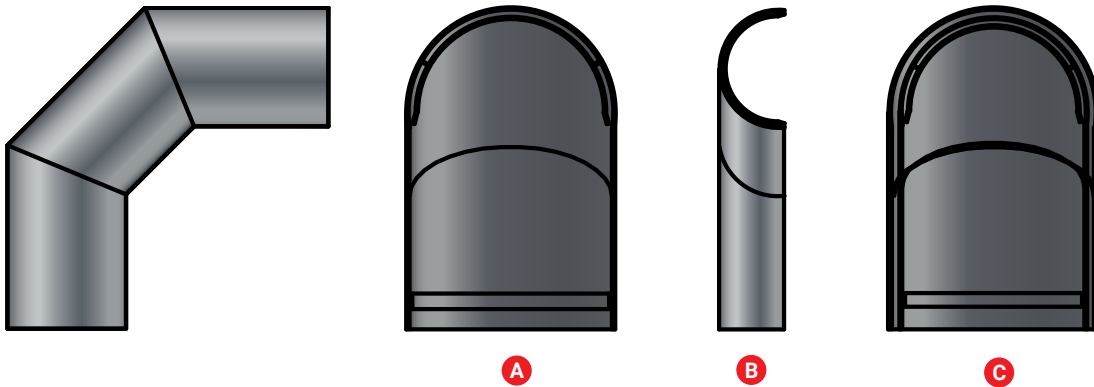
Ø [mm]	CODE ART. NR. N° D'ARTICLE	 STÜCK/PAL. PCS./PAL. PIECE/PAL
120	CE058-120	26-30
130	CE058-130	26-30
150	CE058-150	24-27
160	CE058-160	24-27

Ø [mm]	CODE ART. NR. N° D'ARTICLE	 STÜCK/PAL. PCS./PAL. PIECE/PAL
120	CE077-120	26-30
130	CE077-130	26-30
150	CE077-150	24-27
160	CE077-160	24-27




Hitzeschutz für dreiteiligen Rauchrohrbogen 90° / Heat shield for 3-part elbow 90° / Isolation thermique pour coude 90° à trois pièces


- A B** Geeignet für Abstand zu brennbaren Baustoffen bis zu 400 mm / Suitable for use at a distance of up to 400 mm from flammable building materials / Adapté à une distance de 400 mm des matériaux de constructions combustibles
- C** Geeignet für Abstand zu brennbaren Baustoffen bis zu 300 mm / Suitable for use at a distance of up to 300 mm from flammable building materials / Adapté à une distance de 300 mm des matériaux de constructions combustibles




A

Ø [mm]	CODE ART. NR. N° D'ARTICLE	 STÜCK/PAL. PCS./PAL. PIECE./PAL
120	CE095-120	70
130	CE095-130	54
150	CE095-150	54
160	CE095-160	54
180	CE095-180	48
200	CE095-200	48

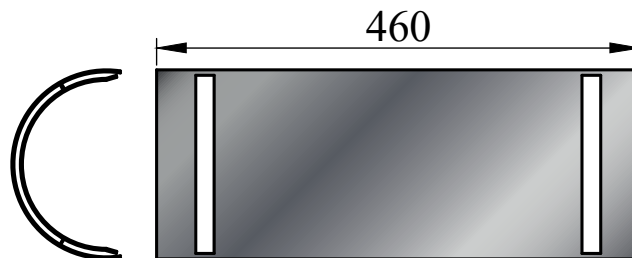
B Seitlich / Sideway / Latéral


Ø [mm]	CODE ART. NR. N° D'ARTICLE	 STÜCK/PAL. PCS./PAL. PIECE./PAL
120	CE118-120	97
130	CE118-130	97
150	CE118-150	97
160	CE118-160	54
180	CE118-180	48
200	CE118-200	48

C Doppelt / Double shield / Double isolation

Ø [mm]	CODE ART. NR. N° D'ARTICLE	 STÜCK/PAL. PCS./PAL. PIECE./PAL
120	CE122-120	70
130	CE122-130	54
150	CE122-200	54


Hitzeschutz für Rauchrohre / Flue pipe heat shield / Isolation thermique pour les tuyaux



Ø [mm]	CODE ART. NR. N° D'ARTICLE	 STÜCK/PAL. PCS./PAL. PIECE./PAL
120	CE094-120	99 (105)
130	CE094-130	80
150	CE094-150	72
160	CE094-160	72
180	CE094-180	56
200	CE094-200	56

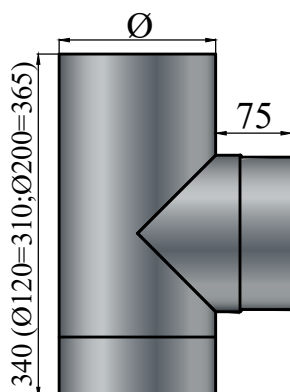
Geeignet für Abstand zu brennbaren Baustoffen bis zu 400 mm / Suitable for use at a distance of up to 400 mm from flammable building materials / Adapté à une distance de 400 mm des matériaux de constructions combustibles


Seitlich doppelt / Double shield / Double isolation

Ø [mm]	CODE ART. NR. N° D'ARTICLE	 STÜCK/PAL. PCS./PAL. PIECE./PAL
120	CE123-120	105
130	CE123-130	80
150	CE123-200	72

Geeignet für Abstand zu brennbaren Baustoffen bis zu 300 mm / Suitable for use at a distance of up to 300 mm from flammable building materials / Adapté à une distance de 300 mm des matériaux de constructions combustibles

T-stück mit Deckel / Tee with cover / Té avec anneau de fermeture

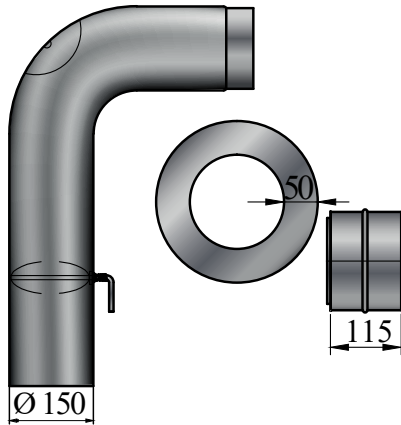


Ø [mm]	CODE ART. NR. N° D'ARTICLE	 STÜCK/PAL. PCS./PAL. PIECE./PAL
120	CE131-120	98
130	CE131-130	98
140	CE131-140	98
150	CE131-150	98
160	CE131-160	72
180	CE131-180	72
200	CE131-200	60

 **2,00 mm** Stahlblech / Steel sheet / Feuille d'acier

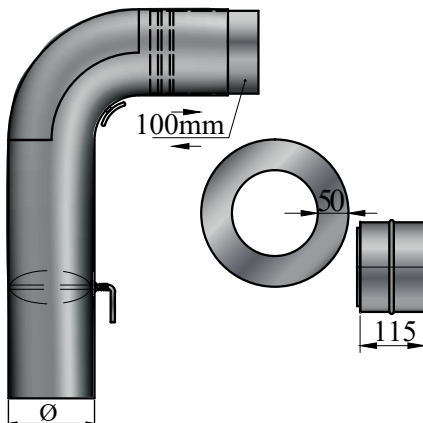
● ● Farbe: schwarz und grau / Color: black and gray / Couleur: noir et gris

▶ **Set 4, gezogen mit integrierter, Reinigungsöffnung** / Set 4- full form bend with integrated door / Kit 4- série avec porte intégrée

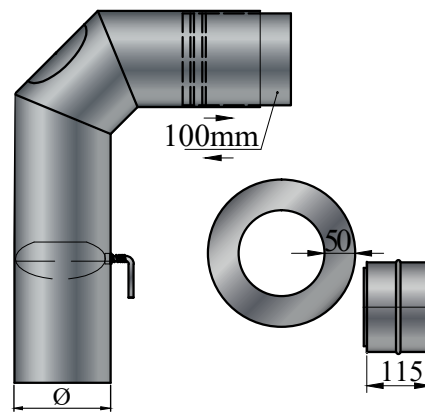


Ø [mm]	CODE ART. NR. N° D'ARTICLE	STÜCK/PAL. PCS./PAL. PIECE./PAL
150	CE130-150	24-33

▶ **Schieberohrset** / Set with flexible pipe / Kit de tuyaux ajustables



A



B

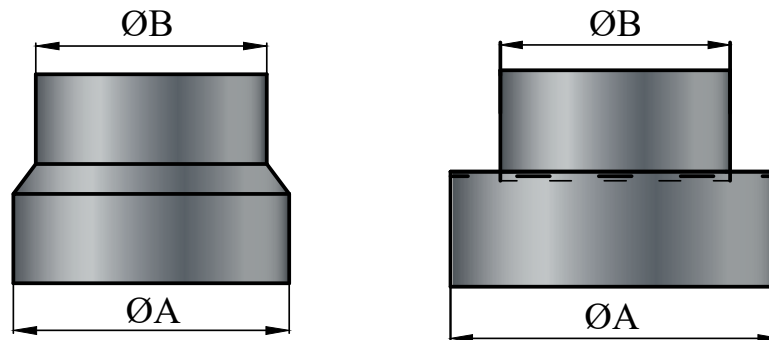
A
1 Gezogenset / 1-full form bend set / 1 kit rond


Ø [mm]	CODE ART. NR. N° D'ARTICLE	STÜCK/PAL. PCS./PAL. PIECE./PAL
130	CE132-130	26-36
150	CE132-150	14-33

B
2-Standardset / 2-standard set / 2-kit standard


Ø [mm]	CODE ART. NR. N° D'ARTICLE	STÜCK/PAL. PCS./PAL. PIECE./PAL
120	CE134-120	26-38
130	CE134-130	26-38
150	CE134-150	24-35
160	CE134-160	24-33
180	CE134-180	20-24
200	CE134-200	20

Reduktion / Decreasing adapter / Réduction

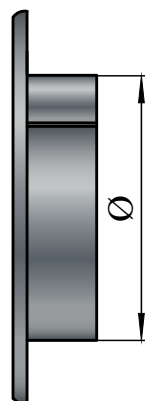



ØA/ØB [mm]	CODE ART. NR. NO D'ARTICLE	 STÜCK/PAL. PCS./PAL. PIECE./PAL
150/120	CE013-001	280
140/120	CE013-002	280
140/130	CE013-003	280
180/150	CE013-004	240
200/150	CE013-005	165
200/160	CE013-006	165
200/180	CE013-007	165
130/120	CE013-008	280
150/130	CE013-009	280
160/150	CE013-010	240
180/160	CE013-011	240
150/140	CE013-012	280
250/200	CE013-024	85
120/100	CE013-025	280
160/130	CE013-026	240
160/120	CE013-027	240
220/200	CE013-031	

Gerade / Upright / Plate

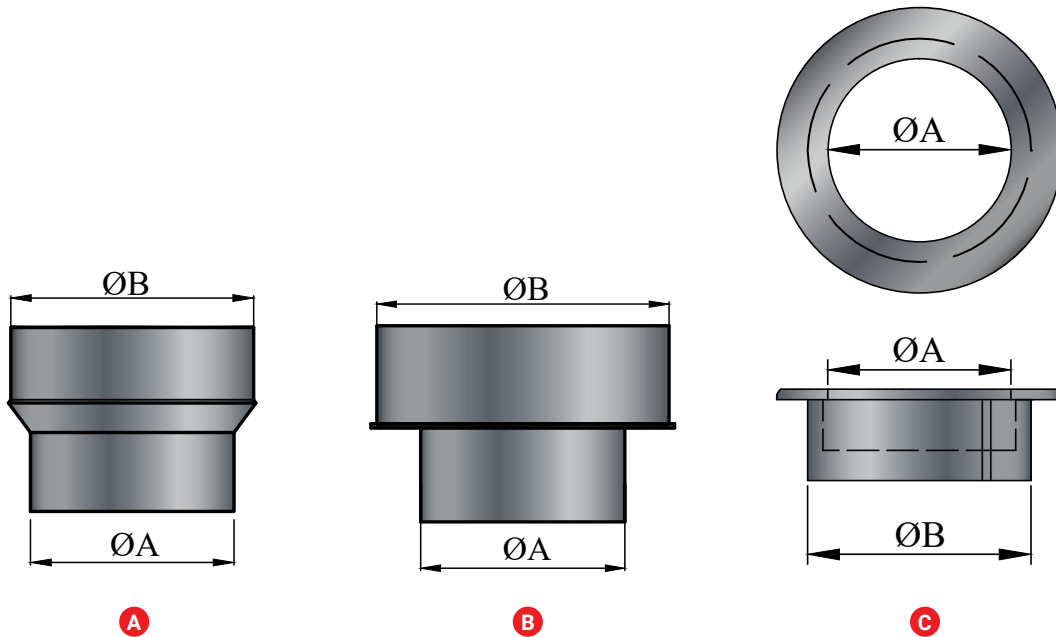
ØA/ØB [mm]	CODE ART. NR. N° D'ARTICLE	 STÜCK/PAL. PCS./PAL. PIECE./PAL
200/130	CE147-001	150
180/120	CE147-002	240
180/130	CE147-003	240

Blindeckel für DWF / Cover plate for wall socket / Chapeau sortie murale



Ø [mm]	CODE ART. NR. N° D'ARTICLE	 STÜCK/PAL. PCS./PAL. PIECE./PAL
120	CE023-120	240
130	CE023-130	240
150	CE023-150	150
160	CE023-160	150
180	CE023-180	97
200	CE023-200	97

Erweiterung / Increasing adapter / Extension



A

$\varnothing A/\varnothing B$ [mm]	CODE ART. NR. N° D'ARTICLE	STÜCK/PAL. PCS./PAL. PIECE./PAL
130/150	CE013-016	280
120/150	CE013-017	280
150/180	CE013-018	240
180/200	CE013-019	165
160/200	CE013-020	165
150/200	CE013-021	165
160/180	CE013-022	240
150/160	CE013-023	240
130/160	CE013-028	240
120/160	CE013-029	240
120/130	CE013-030	280

B

Gerade / Upright / Plate

$\varnothing A/\varnothing B$ [mm]	CODE ART. NR. N° D'ARTICLE	STÜCK/PAL. PCS./PAL. PIECE./PAL
120/180	CE145-001	240
130/180	CE145-002	240
150/250	CE145-003	126
120/200	CE145-004	150

C

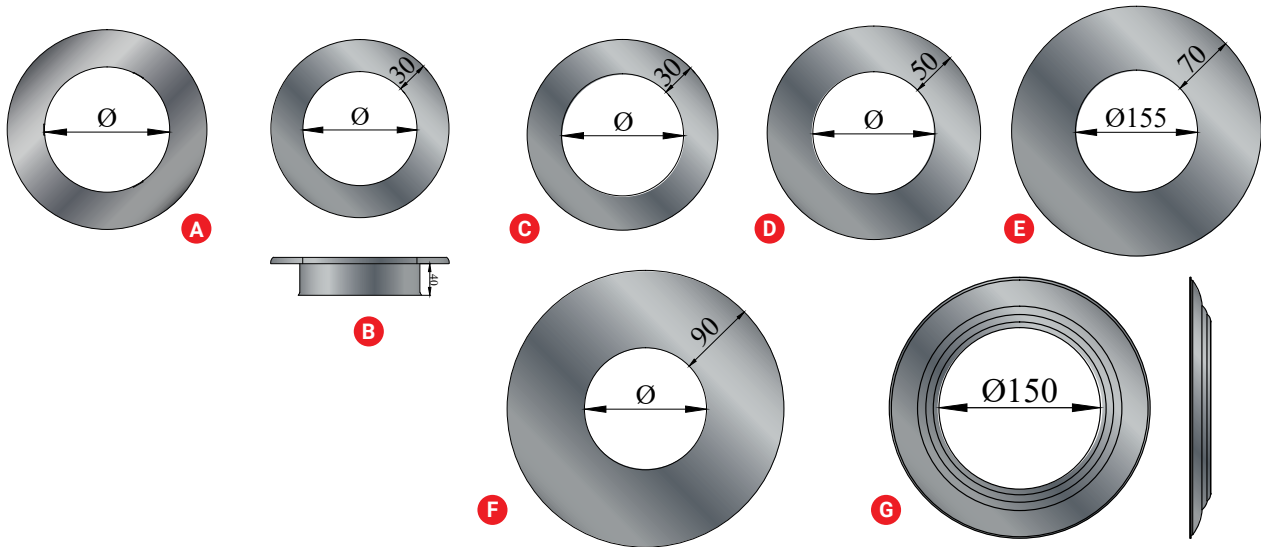
Mit Rosette / With rosette collar / Avec rosace

$\varnothing A/\varnothing B$ [mm]	CODE ART. NR. N° D'ARTICLE	STÜCK/PAL. PCS./PAL. PIECE./PAL
150/200	CE096-001	60 (97)
150/180	CE096-002	97
130/160	CE096-003	97
120/160	CE096-004	97
160/200	CE096-005	97
180/200	CE096-006	97
120/150	CE096-007	97
130/150	CE096-008	97
130/180	CE096-009	97

  Farbe: schwarz und grau / Color: black and gray / Couleur: noir et gris

Rosette / Rosette collar / Rosace

* Die markierten Rosetten können auf das Wandfutter montiert werden /
Marked rosette collar can be mounted on wall socket / Installation possible sur bague murale



A
Mit 3 Stiften / With 3 pins
/ A 3 tiges

Ø [mm]	CODE ART. NR. N° D'ARTICLE
150	CE098-150
180	CE098-180

B
Mit integrierte Mauermuffe
/ With wall socket
/ Avec bague murale

Ø [mm]	CODE ART. NR. N° D'ARTICLE
120	CE009-120
130	CE009-130
150	CE009-150
160	CE009-160
170	CE009-170
180	CE009-180
200	CE009-200
210	CE009-210

C
3 cm

Ø [mm]		CODE ART. NR. N° D'ARTICLE
120		CE010-120
125	*	CE010-125
128		CE010-128
130		CE010-130
135	*	CE010-135
140		CE010-140
150		CE010-150
155	*	CE010-155
158		CE010-158
160		CE010-160
165	*	CE010-165
180		CE010-180
185	*	CE010-185
200		CE010-200
205	*	CE010-205

D
5 cm

Ø [mm]		CODE ART. NR. N° D'ARTICLE
125	*	CE065-125
135	*	CE065-135
155	*	CE065-155
165	*	CE065-165
185	*	CE065-185
205	*	CE065-205

F
9 cm

Ø [mm]		CODE ART. NR. N° D'ARTICLE
125	*	CE066-125
135	*	CE066-135
155	*	CE066-155
165	*	CE066-165
185	*	CE066-185
205	*	CE066-205

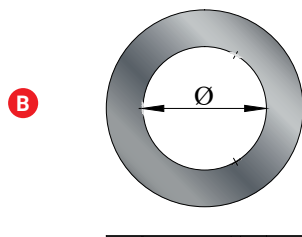
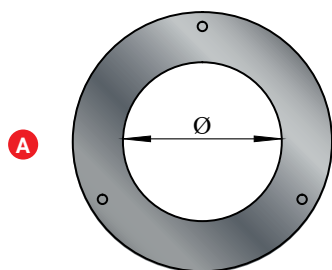
E
7 cm

Ø [mm]		CODE ART. NR. N° D'ARTICLE
155	*	CE056-155

G
Relief Rosette Ø150 /
Relief rosette collar Ø /
Rosace à relief Ø150

Ø [mm]	CODE ART. NR. N° D'ARTICLE
150	CE032-150

Rosette mit Schrauben / Rosette collar with screws / Rosace avec vis

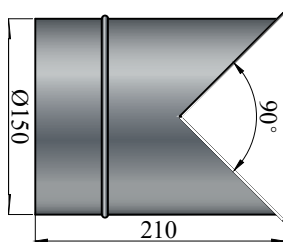


Ø [mm]	CODE ART. NR. N° D'ARTICLE
150	CE099-150
180	CE099-180

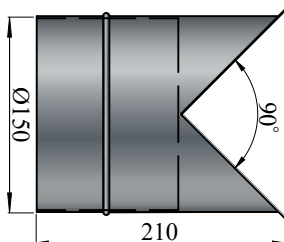
B
Für Beton /
For concrete / Pour béton

Ø [mm]	CODE ART. NR. N° D'ARTICLE
120	CE069-120
130	CE069-130
150	CE069-150
160	CE069-160
180	CE069-180
200	CE069-200

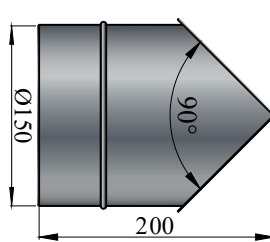
Mauermuffe, Ecke Ø150 / Angled wall socket Ø150 / Bague murale angulaire Ø150



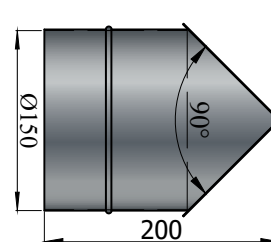
A



B



C



D

A
Einfach innen / Single internal / Intérieur simple

Ø [mm]	CODE ART. NR. N° D'ARTICLE	STÜCK/PAL. PCS./PAL. PIECE/PAL
150	CE078-150	180

B
Doppelt innen / Twin internal / Intérieur double

Ø [mm]	CODE ART. NR. N° D'ARTICLE	STÜCK/PAL. PCS./PAL. PIECE/PAL
150	CE079-150	180

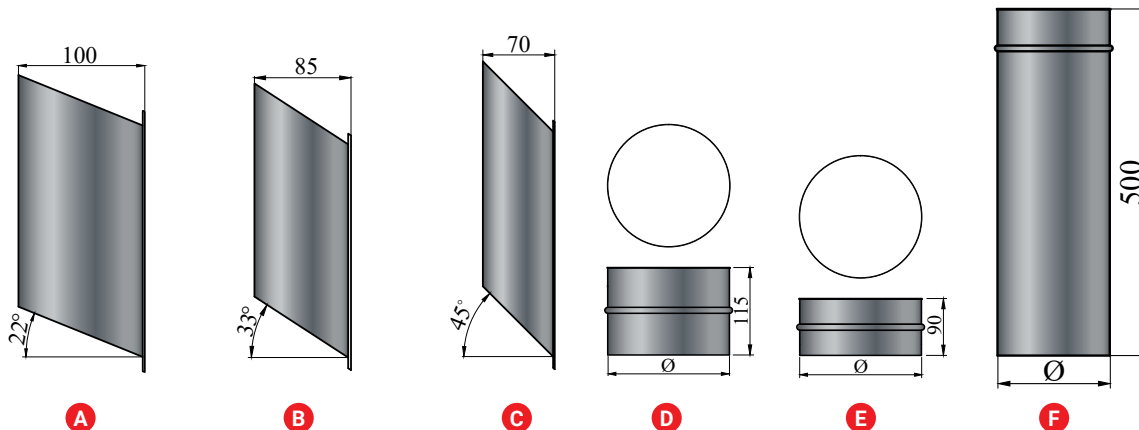
C
Einfach außen / Single external / Extérieur simple

Ø [mm]	CODE ART. NR. N° D'ARTICLE	STÜCK/PAL. PCS./PAL. PIECE/PAL
150	CE080-150	180

D
Doppelt außen / Twin external / Extérieur double

Ø [mm]	CODE ART. NR. N° D'ARTICLE	STÜCK/PAL. PCS./PAL. PIECE/PAL
150	CE081-150	180

Mauermuffe, einfach / Single wall socket / Bague murale simple



A **Ø150/22°**

Ø [mm]	CODE ART. NR. N° D'ARTICLE	STÜCK/PAL. PCS./PAL. PIECE./PAL
Ø150/22°	CE057-150	240

B **Ø150/33°**

Ø [mm]	CODE ART. NR. N° D'ARTICLE	STÜCK/PAL. PCS./PAL. PIECE./PAL
Ø150/33°	CE063-150	240

C **Ø150/45°**

Ø [mm]	CODE ART. NR. N° D'ARTICLE	STÜCK/PAL. PCS./PAL. PIECE./PAL
Ø150/45°	CE064-150	154

D **115 mm**

Ø [mm]	CODE ART. NR. N° D'ARTICLE	STÜCK/PAL. PCS./PAL. PIECE./PAL
120	CE011-120	320 (280)
125	CE011-125	300 (280)
130	CE011-130	280
150	CE011-150	250 (240)
160	CE011-160	192 (240)
180	CE011-180	160 (165)
200	CE011-200	120

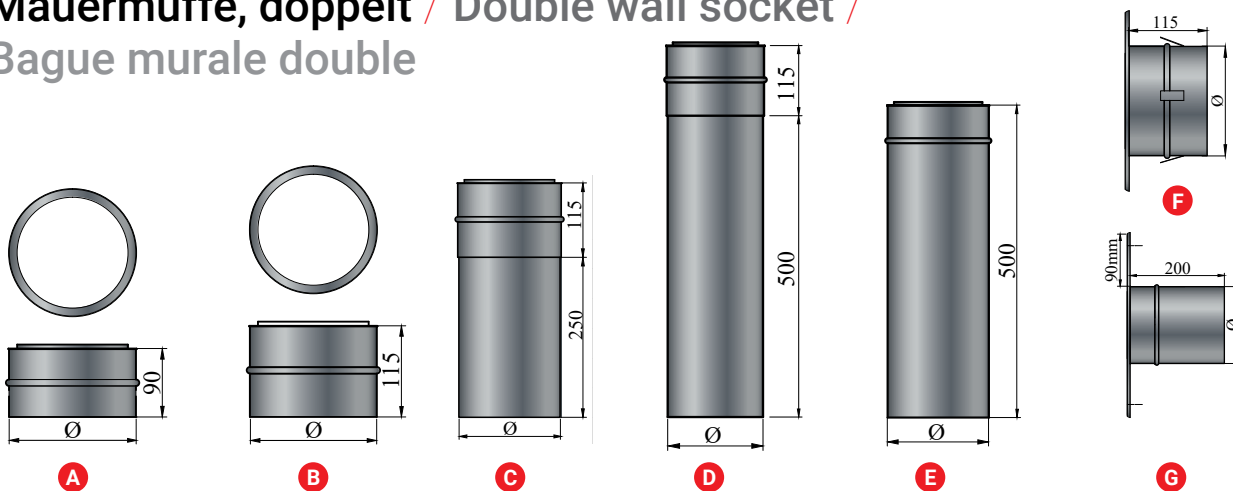
E **90 mm**

Ø [mm]	CODE ART. NR. N° D'ARTICLE	STÜCK/PAL. PCS./PAL. PIECE./PAL
120	CE090-120	400 (280)
130	CE090-130	350 (280)
150	CE090-150	310 (240)
160	CE090-160	240
180	CE090-180	200 (165)
200	CE090-200	150

F **500 mm**

Ø [mm]	CODE ART. NR. N° D'ARTICLE	STÜCK/PAL. PCS./PAL. PIECE./PAL
120	CE092-120	80
130	CE092-130	70
150	CE092-150	62
160	CE092-160	48
180	CE092-180	40
200	CE092-200	30

Mauermuffe, doppelt / Double wall socket /
Bague murale double



A 90 mm

Ø [mm]	CODE ART. NR. N° D'ARTICLE	STÜCK/PAL. PCS./PAL. PIECE/PAL
120	CE091-120	400 (280)
130	CE091-130	350 (280)
150	CE091-150	310 (240)
160	CE091-160	240
180	CE091-180	200 (165)
200	CE091-200	150

B 115 mm

Ø [mm]	CODE ART. NR. N° D'ARTICLE	STÜCK/PAL. PCS./PAL. PIECE/PAL
120	CE012-120	320 (280)
130	CE012-130	300 (280)
150	CE012-150	280
160	CE012-160	250 (240)
180	CE012-180	160 (165)
200	CE012-200	120

C 250 mm
Verlängert mit Rohr / With pipe / Avec tube

Ø [mm]	CODE ART. NR. N° D'ARTICLE	STÜCK/PAL. PCS./PAL. PIECE/PAL
120	CE044-120	154 (120)
130	CE044-130	154 (105)
150	CE044-150	80 (93)
160	CE044-160	72
180	CE044-180	56 (60)
200	CE044-200	49 (45)

D 500 mm
Verlängert mit Rohr / With pipe / Avec tube

Ø [mm]	CODE ART. NR. N° D'ARTICLE	STÜCK/PAL. PCS./PAL. PIECE/PAL
120	CE045-120	66 (80)
130	CE045-130	66 (70)
150	CE045-150	62
160	CE045-160	48
180	CE045-180	40
200	CE045-200	30

E 500 mm

Ø [mm]	CODE ART. NR. N° D'ARTICLE	STÜCK/PAL. PCS./PAL. PIECE/PAL
120	CE093-120	80
130	CE093-130	70
150	CE093-150	62
160	CE093-160	48
180	CE093-180	40
200	CE093-200	30

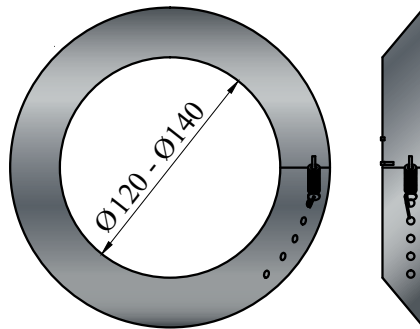
F Mit Mauerlasche und Rosette 5cm / With wall socket and rosette 5cm / Avec bride murale et rosace 5cm

Ø [mm]	CODE ART. NR. N° D'ARTICLE	STÜCK/PAL. PCS./PAL. PIECE/PAL
120	CE097-120	97
130	CE097-130	97
150	CE097-150	97
160	CE097-160	97
180	CE097-180	97
200	CE097-200	97

G Deckenrosette mit / Ceiling rosette / Rosace de plafond

Ø [mm]	CODE ART. NR. N° D'ARTICLE	STÜCK/PAL. PCS./PAL. PIECE/PAL
120	CE100-120	48
130	CE100-130	48
150	CE100-150	48
160	CE100-160	48
180	CE100-180	48
200	CE100-200	48

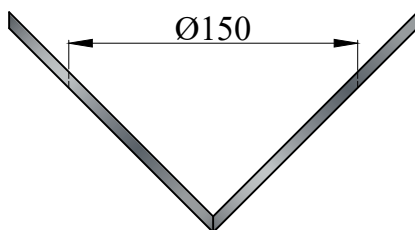
Verstellbare Rosette / Adjustable rosette / Rosace ajustable



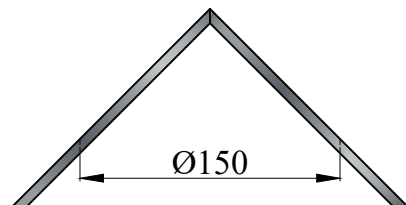
CODE
ART. NR.
N° D'ARTICLE

CE121-130

Rosette, Ecke Ø150 / Angle rosette Ø150 / Rosace angulaire Ø150



A



B

A

**Außen /
Outer / Externe**

CODE / ART. NR. / N° D'ARTICLE

CE136-150

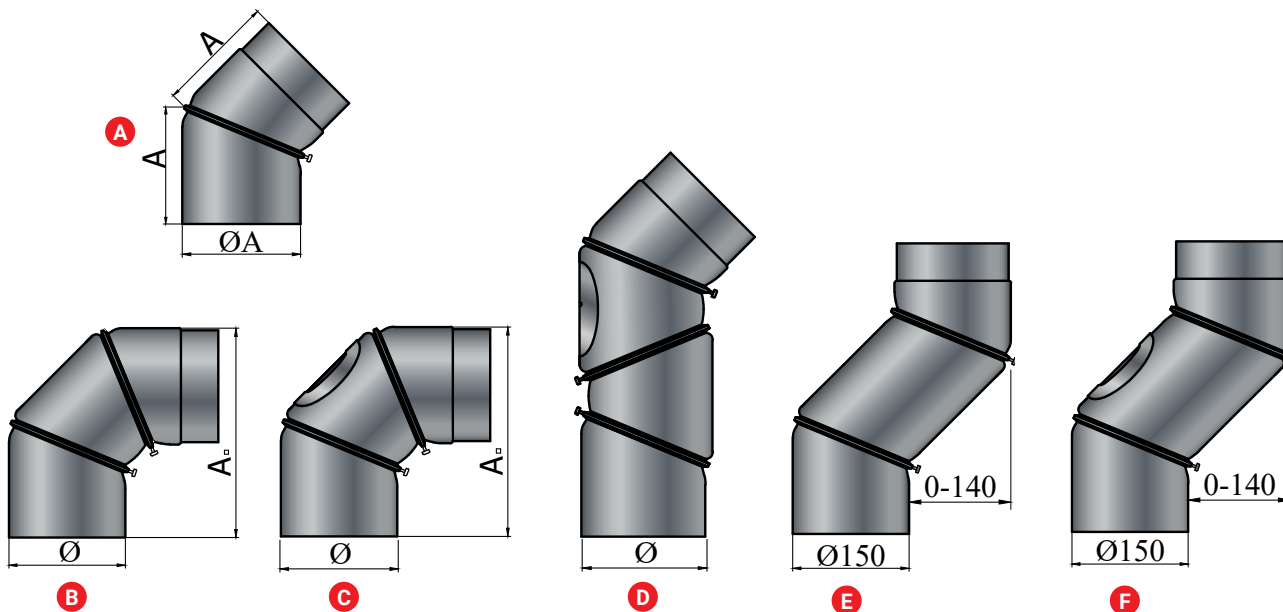
B

**Innen /
Inner / Interne**

CODE / ART. NR. / N° D'ARTICLE

CE082-150

Verstellbarer Rauchrohrbogen / Adjustable elbow / Coude ajustable



A
0° - 45°

Ø [mm]	CODE ART. NR. N° D'ARTICLE	STÜCK/PAL. PCS./PAL. PIECE/PAL
120	CE133-120	128
130	CE133-130	128
140	CE133-140	112
150	CE133-150	96
160	CE133-160	72
180	CE133-180	72
200	CE133-200	60

B
0° - 90°

Ø [mm]	CODE ART. NR. N° D'ARTICLE	STÜCK/PAL. PCS./PAL. PIECE/PAL
120	CE030-120	97
130	CE030-130	97
140	CE030-140	85
150	CE030-150	85
160	CE030-160	70
180	CE030-180	54
200	CE030-200	48

C
0° - 90°
Mit Reinigungsöffnung /
With door / Avec porte

Ø [mm]	CODE ART. NR. N° D'ARTICLE	STÜCK/PAL. PCS./PAL. PIECE/PAL
120	CE031-120	97
130	CE031-130	97
140	CE031-140	85
150	CE031-150	85
160	CE031-160	70
180	CE031-180	54
200	CE031-200	48

D
0° - 90° mit Reinigungsöffnung
- 4 teilig / With door - 4 parts /
Avec porte - 4 pièces

Ø [mm]	CODE ART. NR. N° D'ARTICLE	STÜCK/PAL. PCS./PAL. PIECE/PAL
120	CE062-120	144
130	CE062-130	99
140	CE062-140	99
150	CE062-150	80
160	CE062-160	54
180	CE062-180	40
200	CE062-200	35

E
S

Ø [mm]	CODE ART. NR. N° D'ARTICLE	STÜCK/PAL. PCS./PAL. PIECE/PAL
150	CE143-150	105

F
S
Mit Reinigungsöffnung /
With door / Avec porte

Ø [mm]	CODE ART. NR. N° D'ARTICLE	STÜCK/PAL. PCS./PAL. PIECE/PAL
150	CE144-150	105



DE

Das neueste Segment in unserem Angebot. Wir sind einer der wenigen Hersteller, der dieses Segment in lackierten und emaillierten Ausführungen anbietet.

Das Rauchrohr dient der Ableitung der Verbrennungs Gase aus dem Pelletofen oder dem Pelletkamin in den Schornstein. Dieses kann auch als Frischluftzuleitung in die Ofen- oder Kaminbrennkammer verwendet werden. Durch die im Kupplungsende vorgesehene Silikondichtung sind die Rauchrohre auch für die Überdruck-Installation (P1) mit einer Wärmebeständigkeit von 200 °C geeignet. Sie können auch in einem in Unterdruck stehenden (N1) Schornsteinsystem verwendet werden, wobei es notwendig ist, die Silikondichtung im Kupplungsende zu entfernen. Damit wird eine Wärmewiderstand von 400 °C erreicht.

ENG

The latest segment in our selection. We are one of the rare manufacturers to offer this segment in colour and enamel.

The purpose of flue elements is to transport the combustion products from the pellet stove or fireplace into the chimney. The elements can also be applied for the inlet of fresh air to the stove or fireplace furnace. Because of the silicone seal built into the connecting end, the flue pipes can be used for positive-pressure installation (P1) with thermal resistance of 200 °C. They can also be used in a negative pressure (N1) flue system, whereby the silicone seal must be removed from the connecting end. This achieves the thermal resistance of 400 °C.

FRA

Toute dernière innovation dans notre gamme de produits. Nous sommes l'un des rares fabricants à proposer ce type de produit en version peinte et émaillée.

Ces tuyaux de fumée sont conçus pour évacuer les produits de combustion du poêle ou de la cheminée à granulé de bois. Ils sont destinés de même à faire circuler de l'air frais dans le foyer du poêle ou de la cheminée. Grâce à leurs joints en silicone au niveau du tuyau de raccordement, les tuyaux de fumée sont adaptés aux installations en surpression (P1) et résistent à la chaleur jusqu'à 200 °C. Ils peuvent être utilisés pour les installations de poêle à système de sous-tension (N1), auquel cas il faudra retirer le joint en silicone du tuyau de raccordement. Dans ce cas, la résistance à la chaleur s'élève à 400 °C.



1,20 mm

**Pelletsrauchrohrprogramm
Stahlblech**

**Program for pellet flue
elements - steel sheet**

**Tuyaux pour poêle à granulés
– tôle d'acier**

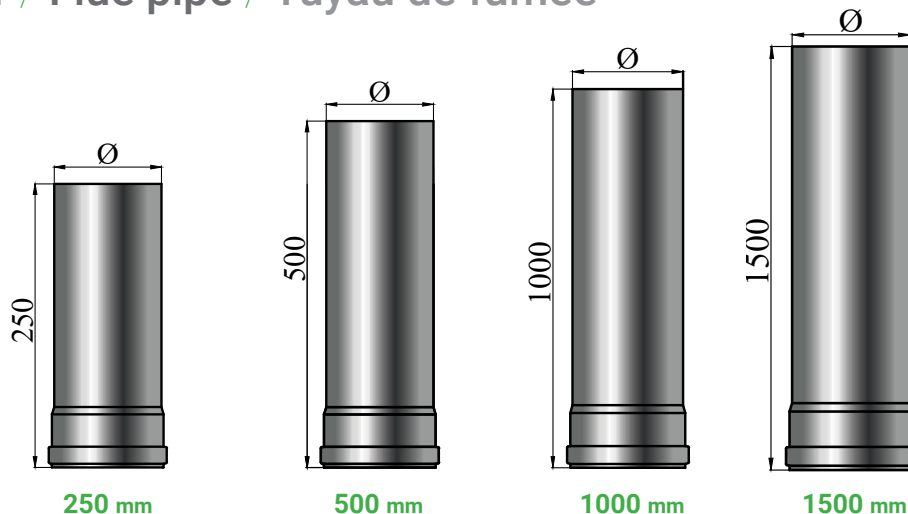
CO^LOR



1,20 mm Stahlblech / Steel sheet / Feuille d'acier

Farbe: schwarz und grau / Color: black and gray / Couleur: noir et gris

Rauchrohr / Flue pipe / Tuyau de fumée



250 mm

Ø [mm]	CODE ART. NR. N° D'ARTICLE	STÜCK/PAL. PCS./PAL. PIECE./PAL
80	CEP01-080	351
100	CEP01-100	351

500 mm

Ø [mm]	CODE ART. NR. N° D'ARTICLE	STÜCK/PAL. PCS./PAL. PIECE./PAL
80	CEP02-080	169
100	CEP02-100	169

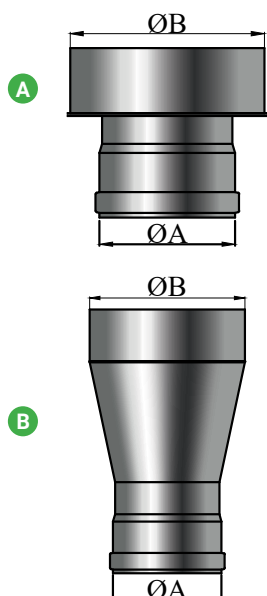
1000 mm

Ø [mm]	CODE ART. NR. N° D'ARTICLE	STÜCK/PAL. PCS./PAL. PIECE./PAL
80	CEP03-080	78
100	CEP03-100	78

1500 mm

Ø [mm]	CODE ART. NR. N° D'ARTICLE	STÜCK/PAL. PCS./PAL. PIECE./PAL
80	CEP04-080	54
100	CEP04-100	54

Erweiterung / Increasing adapter / Extension



A Gerade / Upright / Plate

Ø [mm]	CODE ART. NR. N° D'ARTICLE	STÜCK/PAL. PCS./PAL. PIECE./PAL
80/130	CEP13-001	280
80/150	CEP13-002	280
100/130	CEP13-003	280
100/150	CEP13-004	280
80/120	CEP13-005	280

B Im Winkel / Inclined / Incliné

Ø [mm]	CODE ART. NR. N° D'ARTICLE	STÜCK/PAL. PCS./PAL. PIECE./PAL
80/130	CEP14-001	288
80/150	CEP14-002	210 (231)
100/120	CEP14-005	280
100/130	CEP14-003	288
100/150	CEP14-004	210 (231)
80/100	CEP14-006	280 (351)

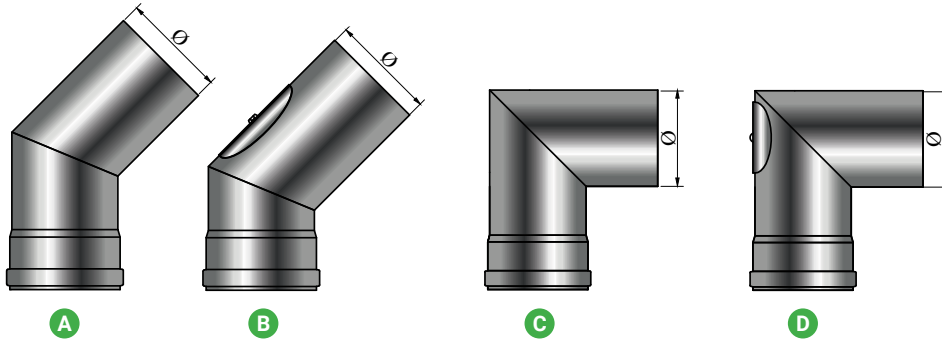


1,20 mm Stahlblech / Steel sheet / Feuille d'acier



Farbe: schwarz und grau / Color: black and gray / Couleur: noir et gris

Zweiteiliges Rauchrohrbogen / 2-part elbow / Tuyau coudé à deux pièces



A 45°

Ø [mm]	CODE ART. NR. N° D'ARTICLE	STÜCK/PAL. PCS./PAL. PIECE./PAL
80	CEP05-080	180
100	CEP05-100	180

B 45°
Mit Reinigungsöffnung / With door / Avec porte

Ø [mm]	CODE ART. NR. N° D'ARTICLE	STÜCK/PAL. PCS./PAL. PIECE./PAL
80	CEP16-080	180
100	CEP16-100	180

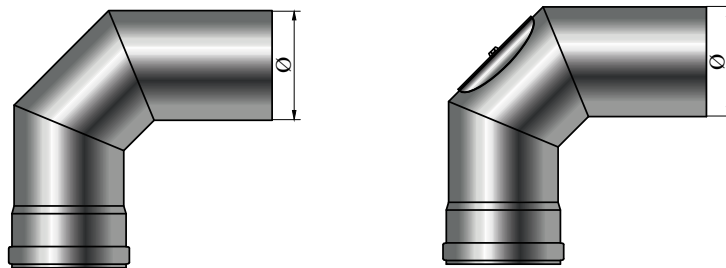
C 90°

Ø [mm]	CODE ART. NR. N° D'ARTICLE	STÜCK/PAL. PCS./PAL. PIECE./PAL
80	CEP08-080	180
100	CEP08-100	180

D 90°
Mit Reinigungsöffnung / With door / Avec porte

Ø [mm]	CODE ART. NR. N° D'ARTICLE	STÜCK/PAL. PCS./PAL. PIECE./PAL
80	CEP09-080	180
100	CEP09-100	180

Dreiteiliger Rauchrohrbogen / 3-part elbow / Tuyau coudé à trois pièces



90°

Ø [mm]	CODE ART. NR. N° D'ARTICLE	STÜCK/PAL. PCS./PAL. PIECE./PAL
80	CEP06-080	180
100	CEP06-100	162

90°
Mit Reinigungsöffnung / With door / Avec porte

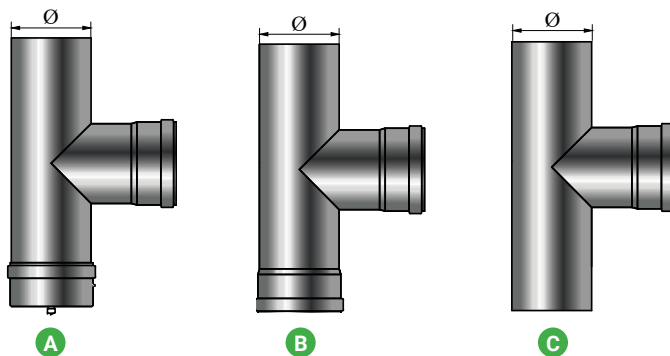
Ø [mm]	CODE ART. NR. N° D'ARTICLE	STÜCK/PAL. PCS./PAL. PIECE./PAL
80	CEP07-080	180
100	CEP07-100	162



1,20 mm Stahlblech / Steel sheet / Feuille d'acier

● ● Farbe: schwarz und grau / Color: black and gray / Couleur: noir et gris

T-Stück / Tee / Té



A Mit Kondenzkapsel /
With condensate cover /
Avec couvercle pour condensat

B F/F / F/F / F/F

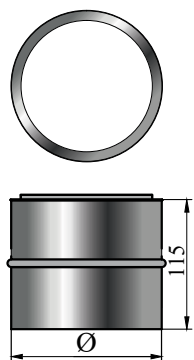
C

Ø [mm]	CODE ART. NR. N° D'ARTICLE	STÜCK/PAL. PCS./PAL. PIECE./PAL
80	CEP10-080	144
100	CEP10-100	135

Ø [mm]	CODE ART. NR. N° D'ARTICLE	STÜCK/PAL. PCS./PAL. PIECE./PAL
80	CEP15-080	144
100	CEP15-100	135

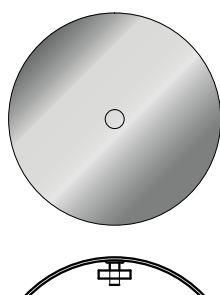
Ø [mm]	CODE ART. NR. N° D'ARTICLE	STÜCK/PAL. PCS./PAL. PIECE./PAL
80	CEP17-080	144
100	CEP17-100	135

Mauermuffe, doppelt / Twin wall sleeve / Bague murale double



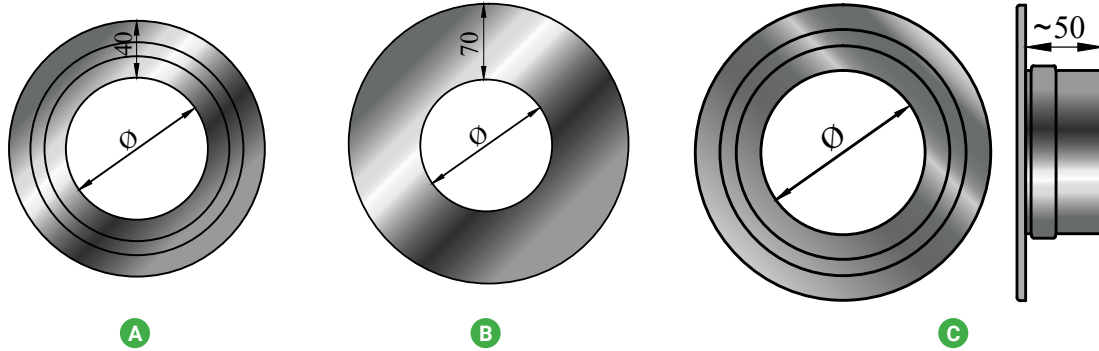
Ø [mm]	CODE ART. NR. N° D'ARTICLE	STÜCK/PAL. PCS./PAL. PIECE./PAL
80	CEP12-080	280
100	CEP12-100	280


Reinigungsklappe mit Riegel / Cover plate with bolt / Couvercle avec loquet



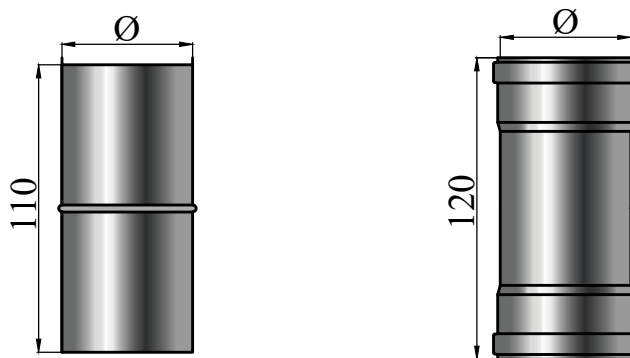
Ø [mm]	CODE ART. NR. N° D'ARTICLE	STÜCK/PAL. PCS./PAL. PIECE./PAL
80	CEP23-080	480
100	CEP23-100	480



▶ **Rosette / Rosette collar / Rosace**



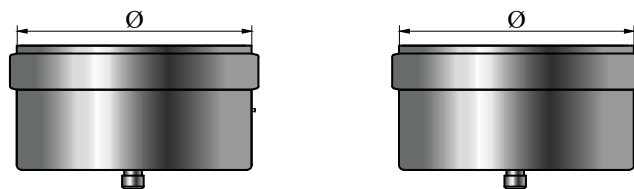
A			B		C		
			7 cm		Mit integrierte Mauermuffe / With wall socket / Avec rosace murale		
Ø [mm]	CODE ART. NR. N° D'ARTICLE		Ø [mm]	CODE ART. NR. N° D'ARTICLE	Ø [mm]	CODE ART. NR. N° D'ARTICLE	 STÜCK/PAL. PCS./PAL. PIECE./PAL
80	CEP11-080		80	CEP32-080	80	CEP24-080	48
100	CEP11-100		100	CEP32-100	100	CEP24-100	48

▶ **Rauchrohr / Flue pipe / Tuyau de fumée**



M/M			F/F		
Ø [mm]	CODE ART. NR. N° D'ARTICLE	 STÜCK/PAL. PCS./PAL. PIECE./PAL	Ø [mm]	CODE ART. NR. N° D'ARTICLE	 STÜCK/PAL. PCS./PAL. PIECE./PAL
80	CEP22-080	280	80	CEP21-080	280
100	CEP22-100	280	100	CEP21-100	280

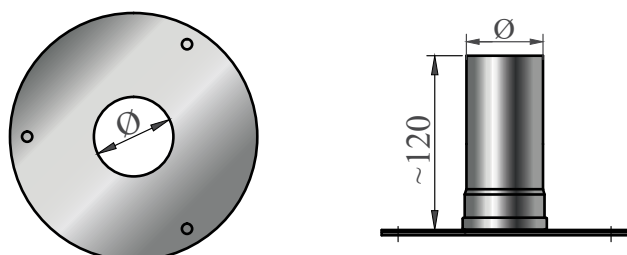
Kondenskapsel / Condensate cover / Couvercle pour condensats



			Mit Ausgang aus Messing / With brass outlet / Raccord en laiton		
Ø [mm]	CODE ART. NR. N° D'ARTICLE	STÜCK/PAL. PCS./PAL. PIECE./PAL	Ø [mm]	CODE ART. NR. N° D'ARTICLE	STÜCK/PAL. PCS./PAL. PIECE./PAL
80	CEP18-080	280	80	CEP19-080	480
100	CEP18-100	280	100	CEP19-100	480

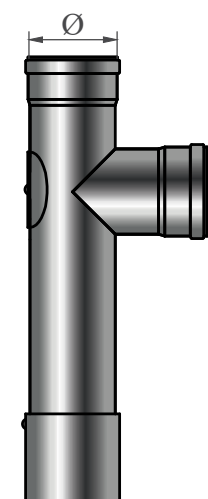
Deckenrosette / Ceiling rosette collar / Rosace de plafond

Mit Dichtung und Schrauben Set / With gasket, screw and wall plug / Avec joint, vis et chevilles



Ø [mm]	CODE ART. NR. N° D'ARTICLE	STÜCK/PAL. PCS./PAL. PIECE./PAL
80	CEP25-080	97
100	CEP25-100	97

Verstellbare Rohrestütze / Adjustable base support for pipe / Base ajustable pour tuyau



Ø [mm]	CODE ART. NR. N° D'ARTICLE	STÜCK/PAL. PCS./PAL. PIECE./PAL
80	CEP26-080	105
100	CEP26-100	72



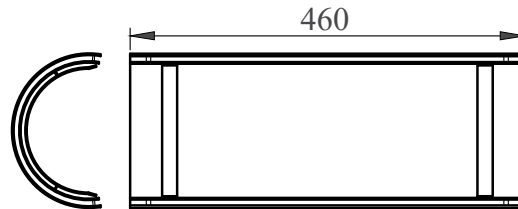
1,20 mm Stahlblech / Steel sheet / Feuille d'acier



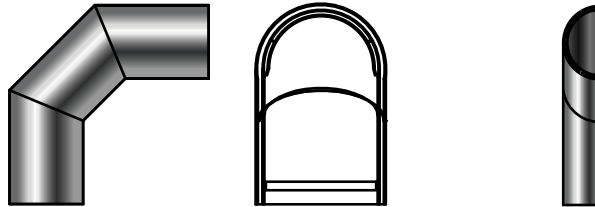
Farbe: schwarz und grau / Color: black and gray / Couleur: noir et gris

Hitzeschutz, doppelt / Twin wall heat shield / Double isolation thermique

A B Geeignet für Abstand zu brennbaren Baustoffen bis zu 200 mm / Suitable for use at a distance of up to 200 mm from flammable building materials / Adapté aux matériaux de construction combustibles à une distance 200 mm



A



B

C

A Für Rohr / For pipe / Pour tuyau

Ø [mm]	CODE ART. NR. N° D'ARTICLE	STÜCK/PAL. PCS./PAL. PIECE./PAL
80	CEP28-080	105
100	CEP28-100	105

B Für 3-teiligen Bogen 90° / For 3-part elbow 90° / Pour coude à trois pièces 90°

Ø [mm]	CODE ART. NR. N° D'ARTICLE	STÜCK/PAL. PCS./PAL. PIECE./PAL
80	CEP29-080	85
100	CEP29-100	85

C Für bogen 90° seitlich / For elbow 90° lateral / Paroi pour coude de 90° latéral

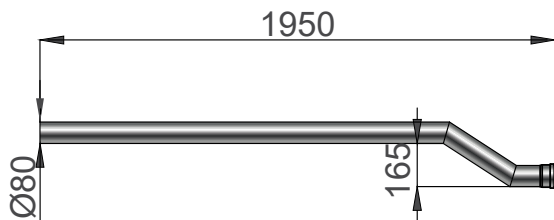
Ø [mm]	CODE ART. NR. N° D'ARTICLE	STÜCK/PAL. PCS./PAL. PIECE./PAL
80	CEP30-080	85
100	CEP30-100	85



1,20 mm Stahlblech / Steel sheet / Feuille d'acier

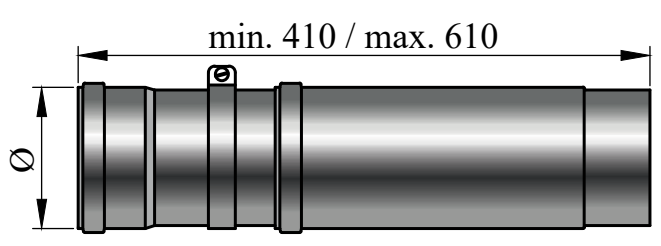
● ● Farbe: schwarz und grau / Color: black and gray / Couleur: noir et gris


S-Rohr / S pipe / Tuyau en S



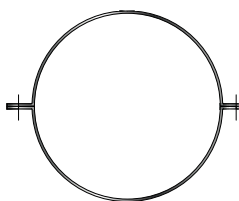
Ø [mm]	CODE ART. NR. N° D'ARTICLE
80	CEP27-080


Teleskoprohr 330 / Telescopic pipe 330 / Tuyau télescopique 330



Ø [mm]	CODE ART. NR. N° D'ARTICLE	 STÜCK/PAL. PCS./PAL. PIECE./PAL
80	CEP31-080	175
100	CEP31-100	120

Rohrschelle / Clamp / Collier



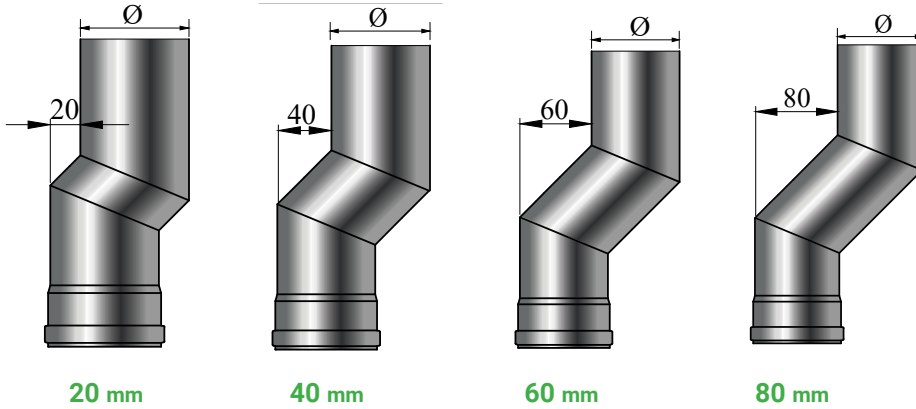
Ø [mm]	CODE ART. NR. N° D'ARTICLE	 STÜCK/PAL. PCS./PAL. PIECE./PAL
80	CEP20-080	480
100	CEP20-100	180

Rohrschelle + 2x Gewindestage M8x100, 1 x Stockschraube M8x100 (M8x50 + 50mm für Holz), 2x Schraubenmutter M8x20

Clamp + 2x screw brackets M8x100, 1x Screw M8x50 / 1x screw 50mm, 2x nut M8x20

Collier + 2x ajustable M8x100 / 1x Vis M8x100 (M8x50+50mm pour bois) 2x écrous M8x20

▶ **S-Bogen / S elbow / Coude en S**



20 mm

Ø [mm]	CODE ART. NR. N° D'ARTICLE	STÜCK/PAL. PCS./PAL. PIECE/PAL
80	CEP33-080	162
100	CEP33-100	162

40 mm

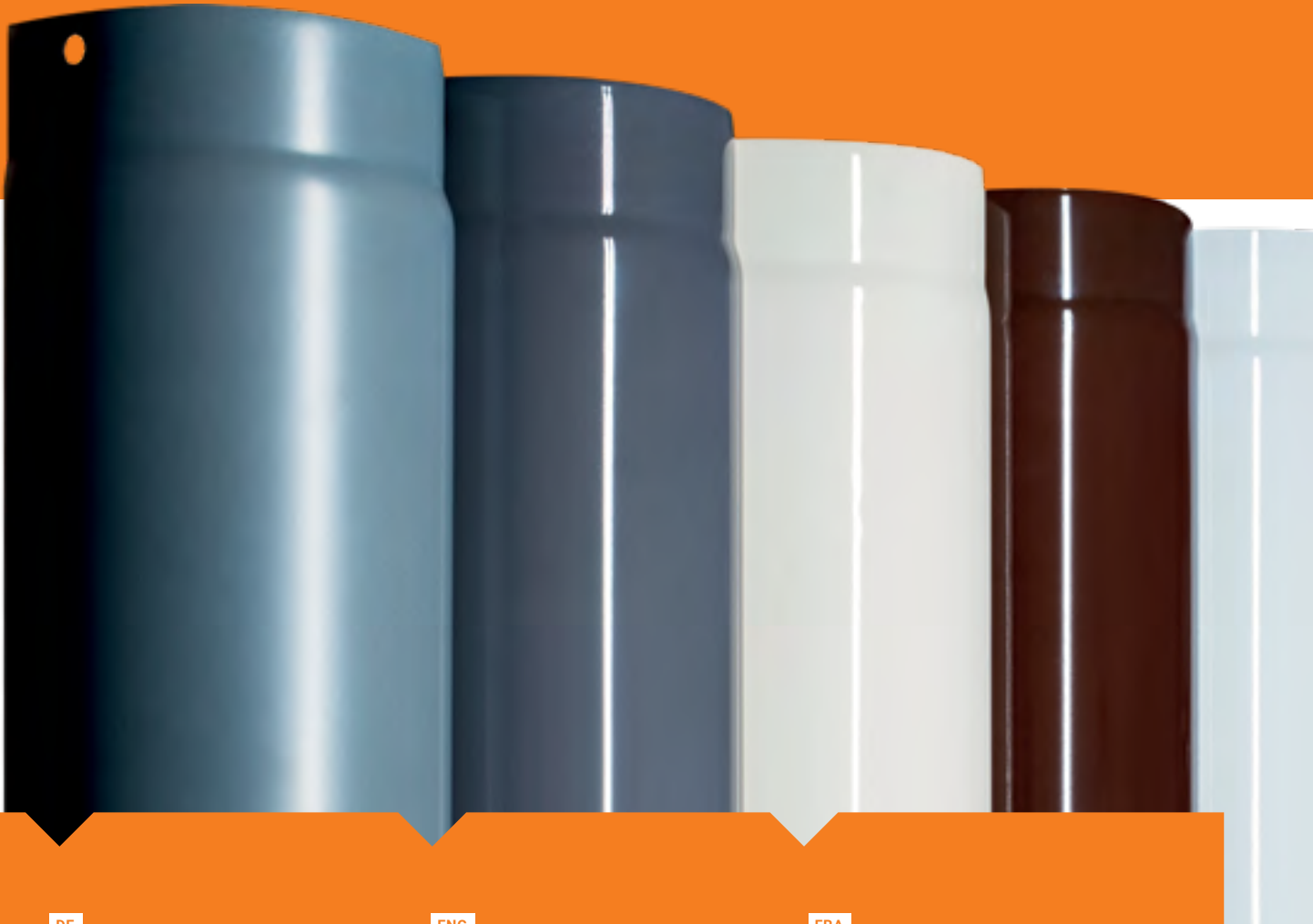
Ø [mm]	CODE ART. NR. N° D'ARTICLE	STÜCK/PAL. PCS./PAL. PIECE/PAL
80	CEP34-080	162
100	CEP34-100	162

60 mm

Ø [mm]	CODE ART. NR. N° D'ARTICLE	STÜCK/PAL. PCS./PAL. PIECE/PAL
80	CEP35-080	162
100	CEP35-100	

80 mm

Ø [mm]	CODE ART. NR. N° D'ARTICLE	STÜCK/PAL. PCS./PAL. PIECE/PAL
80	CEP36-080	175
100	CEP36-100	



DE

Wir haben eine der modernsten Linien für die Emaillierung von Rohren in Europa.

Wir arbeiten mit Flüssig- sowohl aber auch mit Pulveremaile und bieten eine breite Palette von Farben in der Matt- oder Glanzausführung an und erfüllen so die Bedürfnisse aller Kunden. Die emaillierten Rauchrohrelemente bestehen aus Stahlblech, auf dessen Oberfläche eine glasartige Emailschiicht aufgebracht ist.

Sie zeichnen sich durch erhöhte Korrosionsbeständigkeit und ein ästhetisches Erscheinungsbild aus. Sie haben eine Wärmebeständigkeit von bis zu 600 °C, die bei Rauchrohren, mit einer eingebauten Silikondichtung am Kupplungsende, 200 °C beträgt.

ENG

We have one of the most modern enameling lines for flue pipes in Europe.

We work with liquid and powder enamel, in a wide range of colours, both matte and glossy to satisfy the needs of all our customers.

Enamel flue elements are made of steel sheets whose surface is covered with a layer of glass enamel. They are distinguished by their increased resistance to corrosion and aesthetic appearance. They are heat resistant up to 600 °C, while fluepipes with the installed silicone seal in the connecting end are resistant to heat up to 200 °C.

FRA

Nous possédons une des séries les plus modernes de conduits émaillés d'Europe.

Email liquide ou en poudre, nous proposons les deux. Les éléments des conduits sont fait en tôle d'acier recouverte d'une couche d'émail. Les conduits émaillés font preuve d'un grand esthétisme et d'une forte résistance à la corrosion. Ils font preuve d'une résistance thermique s'élevant jusqu'à 600 °C. Quant aux conduits avec un joint en silicone intégré au niveau du tuyau de raccordement, elle s'élève à 200 °C.

0,40 mm | 0,60 mm | 1,20 mm



**Rauchrohrprogramm mit
emaillierten Rauchrohren
Stahlblech**

**Enamel program of steel
sheet flue elements**

**Programme des conduits
de fumée émaillé
– tôle d'acier**

COLOR

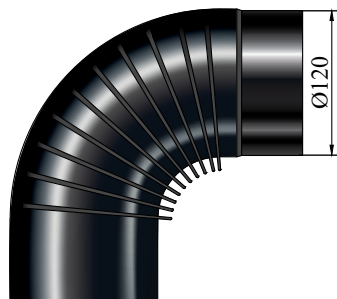


0,40 mm Stahlblech / Steel sheet / Feuille d'acier



Farbe: schwarz, braun und weiß / Color: black, brown and white / Couleur: noir, marron et blanc

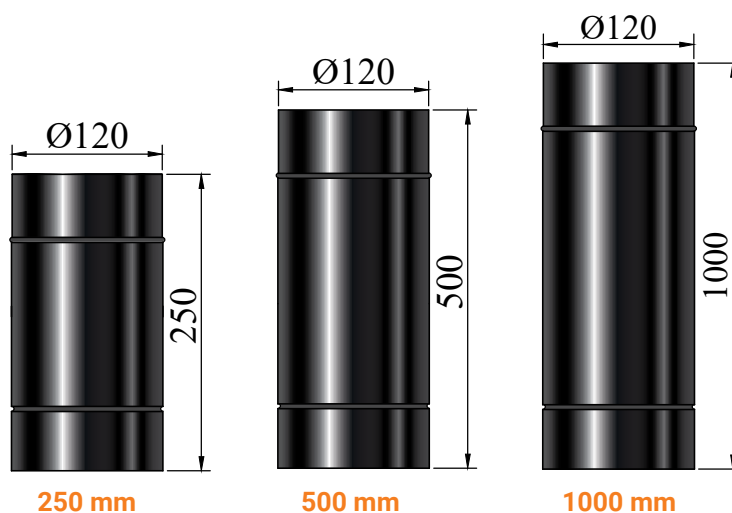
Rauchrohrbogen, 90° / Elbow 90° / Tuyau coudé 90°



CODE
ART. NR.
N° D'ARTICLE

ECE01-120

Rauchrohr / Flue pipe / Tuyau de fumée



250 mm

500 mm

1000 mm

250 mm

Ø [mm]	CODE ART. NR. N° D'ARTICLE
120	ECE04-120

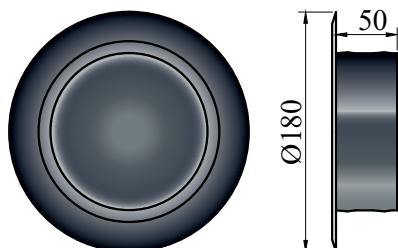
500 mm

Ø [mm]	CODE ART. NR. N° D'ARTICLE
120	ECE03-120

1000 mm

Ø [mm]	CODE ART. NR. N° D'ARTICLE
120	ECE02-120

▶ **Rosette mit Deckel / Rosette collar with cover**
/ Rosace avec couvercle



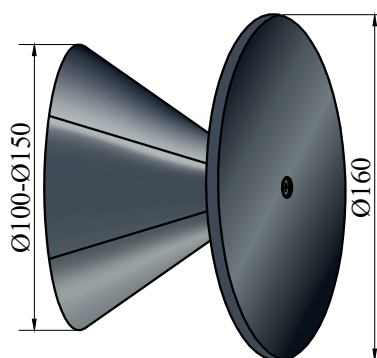
CODE
ART. NR.
N° D'ARTICLE

ECE05-120

FARBE / COLOR / COULEUR

- Weiss / White / Blanc
- Braun / Brown / Marron
- Schwarz / Black / Noir

▶ **Verstellbarer Deckel / Adjustable cover / Couvercle ajustable**



CODE
ART. NR.
N° D'ARTICLE

ECE06-001

FARBE / COLOR / COULEUR

- Weiss / White / Blanc
- Braun / Brown / Marron
- Schwarz / Black / Noir

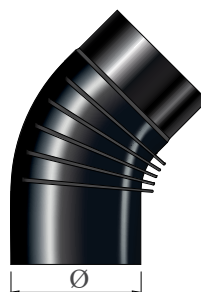
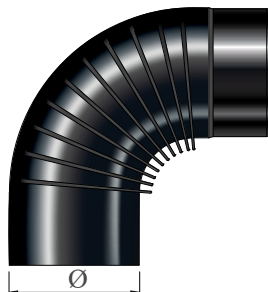


0,60 mm Stahlblech / Steel sheet / Feuille d'acier



Farbe: schwarz, braun und weiß / Color: black, brown and white / Couleur: noir, marron et blanc

Rauchrohrbogen, 90° / Elbow 90° / Coude 90°



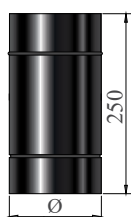
90°

Ø [mm]	CODE ART. NR. N° D'ARTICLE
100	ECE07-100
110	ECE07-110
120	ECE07-120
130	ECE07-130
150	ECE07-150
180	ECE07-180
200	ECE07-200

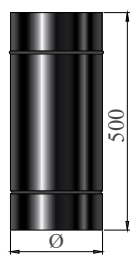
45°

Ø [mm]	CODE ART. NR. N° D'ARTICLE
100	ECE08-100
110	ECE08-110
120	ECE08-120
130	ECE08-130
150	ECE08-150
180	ECE08-180
200	ECE08-200

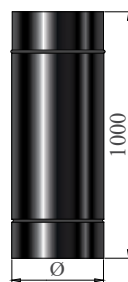
Rauchrohr / Flue pipe / Tuyau de fumée



A



B



C

A 250 mm

Ø [mm]	CODE ART. NR. N° D'ARTICLE
100	ECE10-100
110	ECE10-110
120	ECE10-120
130	ECE10-130
150	ECE10-150
180	ECE10-180
200	ECE10-200

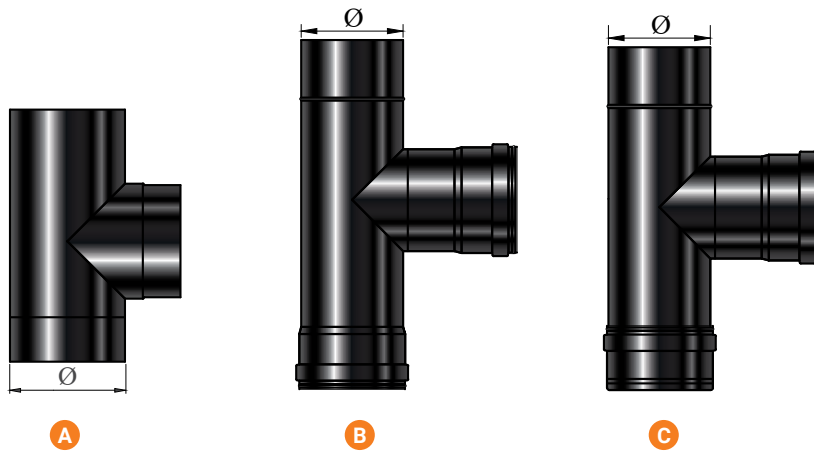
B 500 mm

Ø [mm]	CODE ART. NR. N° D'ARTICLE
100	ECE09-100
110	ECE09-110
120	ECE09-120
130	ECE09-130
150	ECE09-150
180	ECE09-180
200	ECE09-200

C 1000 mm

Ø [mm]	CODE ART. NR. N° D'ARTICLE
100	ECE11-100
110	ECE11-110
120	ECE11-120
130	ECE11-130
150	ECE11-150
180	ECE11-180
200	ECE11-200

▶ **T-Stück / Tee / Té**



A Mit Deckel/ With cover / Avec couvercle

Ø [mm]	CODE ART. NR. N° D'ARTICLE
120	ECE12-120
130	ECE12-130
150	ECE12-150
180	ECE12-180
200	ECE12-200

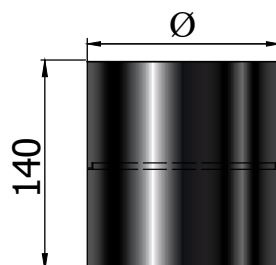
B F/F

Ø [mm]	CODE ART. NR. N° D'ARTICLE	STÜCK/PAL. PCS./PAL. PIECE/PAL
80	CEE015-080	180
100	CEE015-100	180

C Mit Deckel/ With cover / Avec couvercle

Ø [mm]	CODE ART. NR. N° D'ARTICLE	STÜCK/PAL. PCS./PAL. PIECE/PAL
80	CEE010-080	180
100	CEE010-100	180

▶ **Rauchrohr mit Kondensring / Flue pipe with condensate ring / Tuyau de fumée avec collier de condensation**



Ø [mm]	CODE ART. NR. N° D'ARTICLE
130	ECE13-130
150	ECE13-150

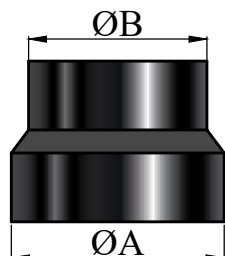


0,60 mm Stahlblech / Steel sheet / Feuille d'acier



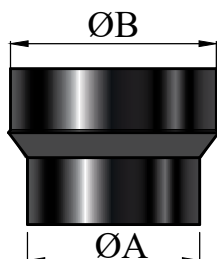
Farbe: schwarz, braun und weiß / Color: black, brown and white / Couleur: noir, marron et blanc

Reduktion / Decreasing adapter / Raccord de tuyau réducteur



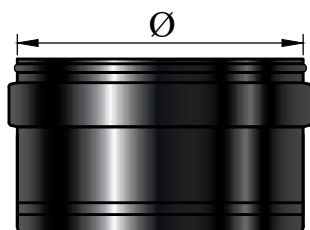
Ø [mm]	CODE ART. NR. N° D'ARTICLE
110/100	ECE14-001
120/100	ECE14-002
120/110	ECE14-003
130/120	ECE14-004
130/110	ECE14-005
130/100	ECE14-006
150/130	ECE14-007
150/120	ECE14-008
180/150	ECE14-009
200/180	ECE14-010

Erweiterung / Increasing adapter / Extension



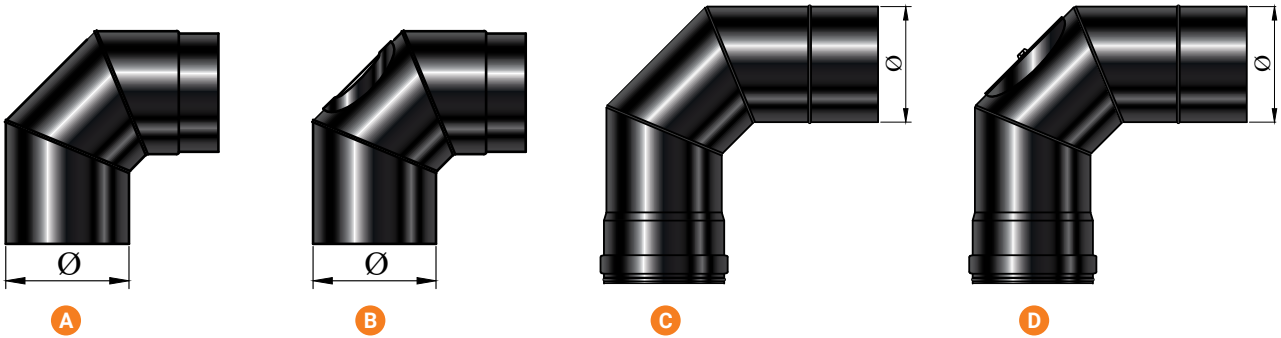
Ø [mm]	CODE ART. NR. N° D'ARTICLE
100/110	ECE15-001
100/120	ECE15-002
110/120	ECE15-003
120/130	ECE15-004
110/130	ECE15-005
100/130	ECE15-006
130/150	ECE15-007
120/150	ECE15-008
150/180	ECE15-009
180/200	ECE15-010

Deckel / Cover / Couvercle



Ø [mm]	CODE ART. NR. N° D'ARTICLE
80	CEE018-080
100	CEE018-100

Dreiteiliges Rauchrohrbogen, 90° / Elbow 3-part 90° / Coude à trois pièces 90°



A

Ø [mm]	CODE ART. NR. N° D'ARTICLE	STÜCK/PAL. PCS./PAL. PIECE./PAL
120	CEE019-120	112
125	CEE019-125	112
130	CEE019-130	112
140	CEE019-140	112
150	CEE019-150	112
160	CEE019-160	100
180	CEE019-180	60
200	CEE019-200	54

B Mit Reinigungsöffnung / With door / Avec porte

Ø [mm]	CODE ART. NR. N° D'ARTICLE	STÜCK/PAL. PCS./PAL. PIECE./PAL
120	CEE020-120	112
125	CEE020-125	112
130	CEE020-130	112
140	CEE020-140	112
150	CEE020-150	112
160	CEE020-160	100
180	CEE020-180	60
200	CEE020-200	54

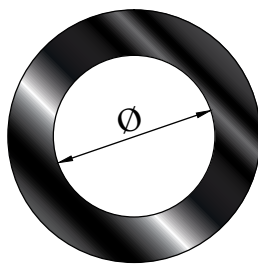
C

Ø [mm]	CODE ART. NR. N° D'ARTICLE	STÜCK/PAL. PCS./PAL. PIECE./PAL
80	CEE019-80	180
100	CEE019-100	180

D Mit Reinigungsöffnung / With door / Avec porte

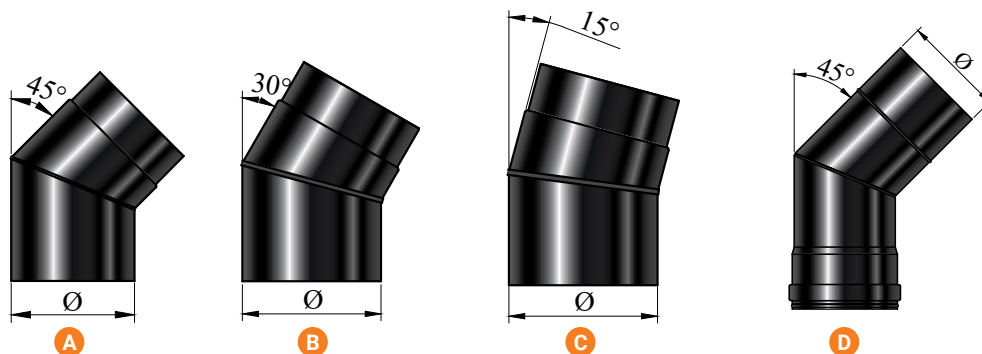
Ø [mm]	CODE ART. NR. NO D'ARTICLE	STÜCK/PAL. PCS./PAL. PIECE./PAL
80	CEE020-80	180
100	CEE020-100	180

Rosette / Rosette collar / Rosace



Ø [mm]	CODE ART. NR. N° D'ARTICLE
100	ECE16-100
110	ECE16-110
120	ECE16-120
130	ECE16-130
150	ECE16-150
180	ECE16-180
200	ECE16-200

Zweiteiliges Rauchrohrbogen / Elbow 2-part / Coude à deux pièces



A 45°

Ø [mm]	CODE ART. NR. N° D'ARTICLE	STÜCK/PAL. PCS./PAL. PIECE./PAL
120	CEE027-120	144
125	CEE027-125	144
130	CEE027-130	144
140	CEE027-140	126
150	CEE027-150	126
160	CEE027-160	108
180	CEE027-180	84
200	CEE027-200	60

B 30°

Ø [mm]	CODE ART. NR. N° D'ARTICLE	STÜCK/PAL. PCS./PAL. PIECE./PAL
120	CEE026-120	144
125	CEE026-125	144
130	CEE026-130	144
140	CEE026-140	126
150	CEE026-150	126
160	CEE026-160	108
180	CEE026-180	84
200	CEE026-200	60

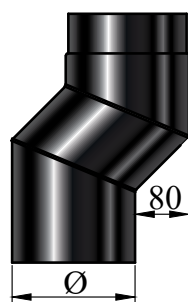
C 15°

Ø [mm]	CODE ART. NR. N° D'ARTICLE	STÜCK/PAL. PCS./PAL. PIECE./PAL
120	CEE024-120	144
125	CEE024-125	144
130	CEE024-130	144
140	CEE024-140	126
150	CEE024-150	126
160	CEE024-160	108
180	CEE024-180	84
200	CEE024-200	60

D 45°

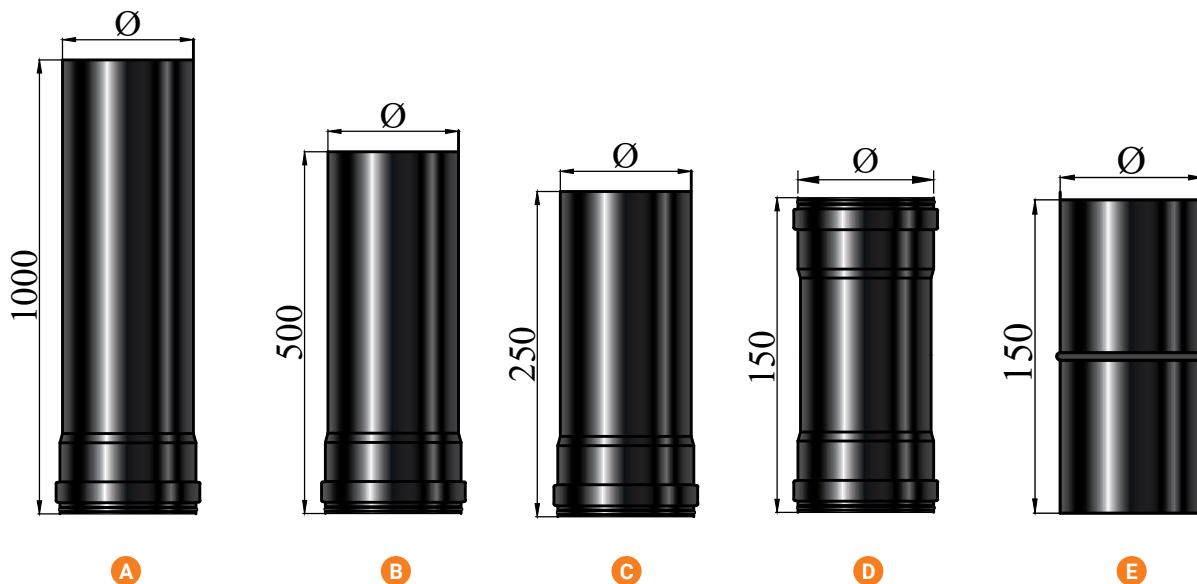
Ø [mm]	CODE ART. NR. N° D'ARTICLE	STÜCK/PAL. PCS./PAL. PIECE./PAL
80	CEE027-080	180
100	CEE027-100	180

S Bogen / S Elbow / Coude en S



Ø [mm]	CODE ART. NR. N° D'ARTICLE	STÜCK/PAL. PCS./PAL. PIECE./PAL
120	CEE110-120	112
125	CEE110-125	112
130	CEE110-130	112
140	CEE110-140	112
150	CEE110-150	112
160	CEE110-160	100
180	CEE110-180	60
200	CEE110-200	54

► **Rauchrohr / Flue pipe / Tuyau de fumée**



A 1000 mm

Ø [mm]	CODE ART. NR. N° D'ARTICLE	STÜCK/PAL. PCS./PAL. PIECE./PAL
80	CEE002-080	80
100	CEE002-100	80

B 500 mm

Ø [mm]	CODE ART. NR. N° D'ARTICLE	STÜCK/PAL. PCS./PAL. PIECE./PAL
80	CEE003-080	170
100	CEE003-100	170

C 250 mm

Ø [mm]	CODE ART. NR. N° D'ARTICLE	STÜCK/PAL. PCS./PAL. PIECE./PAL
80	CEE004-080	360
100	CEE004-100	360

D 150 mm F/F

Ø [mm]	CODE ART. NR. N° D'ARTICLE	STÜCK/PAL. PCS./PAL. PIECE./PAL
80	CEE021-080	360
100	CEE021-100	360

E 150 mm M/M

Ø [mm]	CODE ART. NR. N° D'ARTICLE	STÜCK/PAL. PCS./PAL. PIECE./PAL
80	CEE022-080	360
100	CEE022-100	360

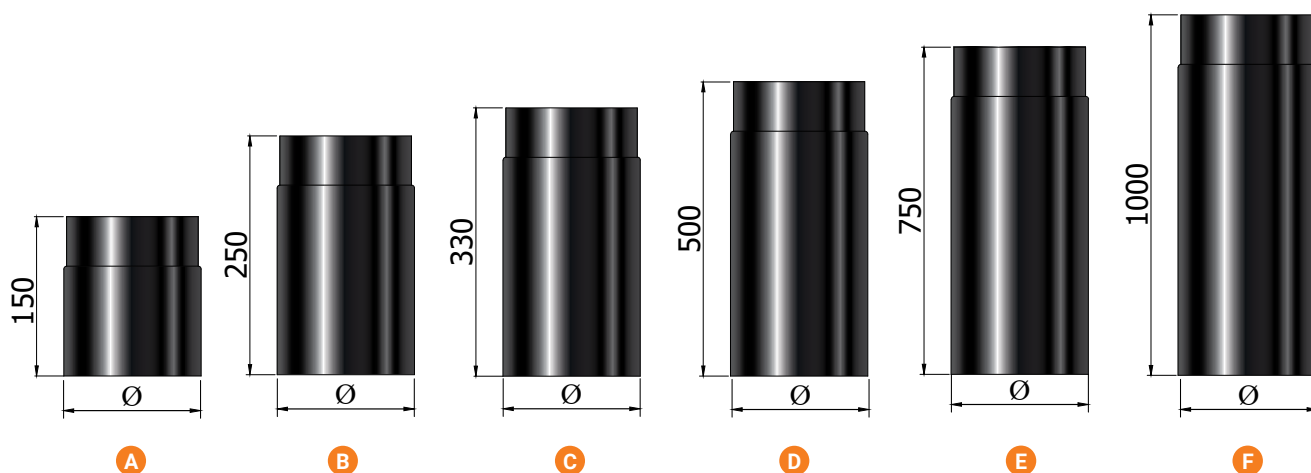


1,20 mm Stahlblech / Steel sheet / Feuille d'acier



Farbe: schwarz, braun und weiß / Color: black, brown and white / Couleur: noir, marron et blanc

Rauchrohr / Flue pipe / Tuyau de fumée



A 150

Ø [mm]	CODE ART. NR. N° D'ARTICLE	STÜCK/PAL. PCS./PAL. PIECE./PAL
120	CE037E-120	280
125	CE037E-125	280
130	CE037E-130	280
150	CE037E-150	280
160	CE037E-160	240
180	CE037E-180	240
200	CE037E-200	165

B 250

Ø [mm]	CODE ART. NR. N° D'ARTICLE	STÜCK/PAL. PCS./PAL. PIECE./PAL
120	CE004E-120	288
125	CE004E-125	288
130	CE004E-130	288
140	CE004E-140	210
150	CE004E-150	210
160	CE004E-160	180
180	CE004E-180	162
200	CE004E-200	120

C 330

Ø [mm]	CODE ART. NR. N° D'ARTICLE	STÜCK/PAL. PCS./PAL. PIECE./PAL
120	CE050E-120	144
125	CE050E-125	144
130	CE050E-130	144
150	CE050E-150	154 (175)
160	CE050E-160	154
180	CE050E-180	120
200	CE050E-200	56

D 500

Ø [mm]	CODE ART. NR. N° D'ARTICLE	STÜCK/PAL. PCS./PAL. PIECE./PAL
120	CE003E-120	144
125	CE003E-125	144
130	CE003E-130	144
140	CE003E-140	105
150	CE003E-150	105
160	CE003E-160	80
180	CE003E-180	72
200	CE003E-200	56

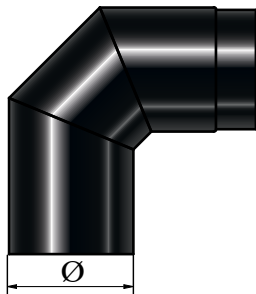
E 750

Ø [mm]	CODE ART. NR. N° D'ARTICLE	STÜCK/PAL. PCS./PAL. PIECE./PAL
120	CE033E-120	65
125	CE033E-125	65
130	CE033E-130	65
150	CE033E-150	70
160	CE033E-160	70
180	CE033E-180	40
200	CE033E-200	27

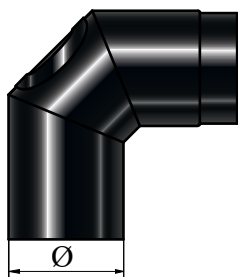
F 1000

Ø [mm]	CODE ART. NR. N° D'ARTICLE	STÜCK/PAL. PCS./PAL. PIECE./PAL
120	CE002E-120	65
125	CE002E-125	65
130	CE002E-130	65
140	CE002E-140	55
150	CE002E-150	55
160	CE002E-160	40
180	CE002E-180	40
200	CE002E-200	27

Dreiteiliger Rauchrohrbogen, 90° / Elbow 3-part 90° /
Coude à trois pièces 90°




A




B

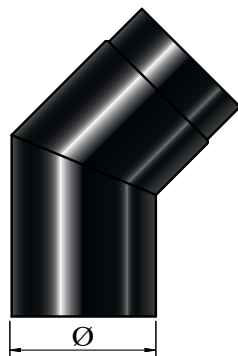
A


Ø [mm]	CODE ART. NR. N° D'ARTICLE	 STÜCK/PAL. PCS./PAL. PIECE./PAL
120	CE005E-120	98
125	CE005E-125	98
130	CE005E-130	98
140	CE005E-140	98
150	CE005E-150	98
160	CE005E-160	85
180	CE005E-180	54
200	CE005E-200	48

B Mit tür/ With door / Avec porte

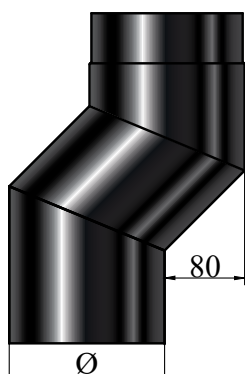
Ø [mm]	CODE ART. NR. N° D'ARTICLE	 STÜCK/PAL. PCS./PAL. PIECE./PAL
120	CE006E-120	98
125	CE006E-125	98
130	CE006E-130	98
140	CE006E-140	98
150	CE006E-150	98
160	CE006E-160	85
180	CE006E-180	54
200	CE006E-200	48


Zweiteiliger Rauchrohrbogen, 45° / Elbow 2-part 45° /
Coude à deux pièces 45°



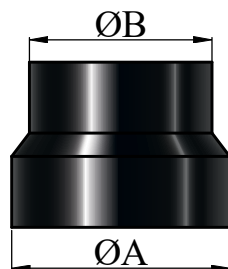
Ø [mm]	CODE ART. NR. N° D'ARTICLE	 STÜCK/PAL. PCS./PAL. PIECE./PAL
120	CE008E-120	128
125	CE008E-125	128
130	CE008E-130	128
140	CE008E-140	112
150	CE008E-150	112
160	CE008E-160	96
180	CE008E-180	72
200	CE008E-200	54


S Bogen / S Elbow / Coude en S



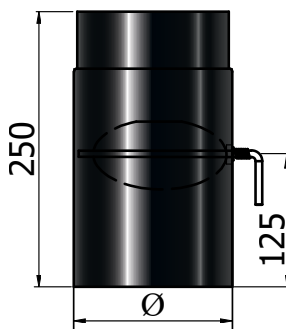
Ø [mm]	CODE ART. NR. N° D'ARTICLE	 STÜCK/PAL. PCS./PAL. PIECE./PAL
100	CE110E-100	175
120	CE110E-120	98
125	CE110E-125	98
130	CE110E-130	98
140	CE110E-140	98
150	CE110E-150	98
160	CE110E-160	72
180	CE110E-180	72
200	CE131E-200	54


Reduktion / Decreasing adapter / Tuyau de raccordement réducteur



ØA-ØB [mm]	CODE ART. NR. N° D'ARTICLE	 STÜCK/PAL. PCS./PAL. PIECE./PAL
150/120	CE013E-001	280
140/120	CE013E-002	280
140/130	CE013E-003	280
180/150	CE013E-004	240
200/150	CE013E-005	165
200/160	CE013E-006	165
200/180	CE013E-007	165
130/120	CE013E-008	280
150/130	CE013E-009	280
160/150	CE013E-010	240
180/160	CE013E-011	240
150/140	CE013E-012	280
250/200	CE013E-024	85
120/100	CE013E-025	280
160/130	CE013E-026	240
160/120	CE013E-027	240
220/200	CE013E-031	

Rauchrohr mit Drosselklappe / Flue pipe with damper / Tuyau à vanne papillon



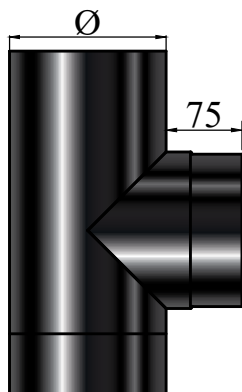
Ø [mm]	CODE ART. NR. N° D'ARTICLE	 STÜCK/PAL. PCS./PAL. PIECE./PAL
120	CE034E-120	288
125	CE034E-125	288
130	CE034E-130	288
150	CE034E-150	210
160	CE034E-160	180
180	CE034E-180	162
200	CE034E-200	120

Rauchrohrbogen, gezogen, 90° (2mm) / 90° 'full form' bend (2mm) / Coude Angulaire 90° (2mm)



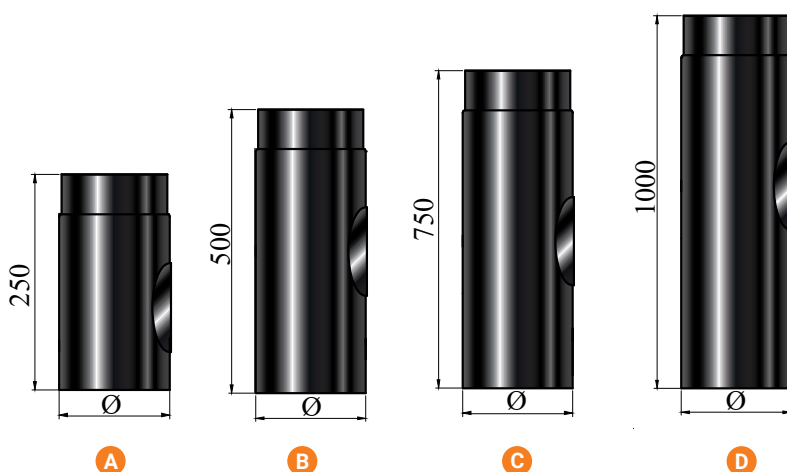
CODE
ART. NR.
N° D'ARTICLE
CE018E-150

T-stück mit Deckel / Tee with cover / Té avec couvercle



Ø [mm]	CODE ART. NR. N° D'ARTICLE	STÜCK/PAL. PCS./PAL. PIECE./PAL
120	CE131E-120	162
125	CE131E-125	98
130	CE131E-130	98
140	CE131E-140	98
150	CE131E-150	98
160	CE131E-160	72
180	CE131E-180	72
200	CE131E-200	48

Rauchrohr mit Reinigungsöffnung / Flue pipe with door / Tuyau de fumée avec trappe de nettoyage



A 250

Ø [mm]	CODE ART. NR. N° D'ARTICLE	STÜCK/PAL. PCS./PAL. PIECE./PAL
100	CE140E-100	360
120	CE140E-120	280
125	CE140E-125	280
130	CE140E-130	280
140	CE140E-140	220
150	CE140E-150	220
160	CE140E-160	180
180	CE140E-180	170
200	CE140E-200	130

B 500

Ø [mm]	CODE ART. NR. N° D'ARTICLE	STÜCK/PAL. PCS./PAL. PIECE./PAL
100	CE135E-100	170
120	CE135E-120	130
125	CE135E-125	130
130	CE135E-130	130
140	CE135E-140	114
150	CE135E-150	114
160	CE135E-160	80
180	CE135E-180	80
200	CE135E-200	60

C 750

Ø [mm]	CODE ART. NR. N° D'ARTICLE	STÜCK/PAL. PCS./PAL. PIECE./PAL
100	CE142E-100	100
120	CE142E-120	77
125	CE142E-125	77
130	CE142E-130	77
140	CE142E-140	77
150	CE142E-150	77
160	CE142E-160	77
180	CE142E-180	50
200	CE142E-200	35

D 1000

Ø [mm]	CODE ART. NR. N° D'ARTICLE	STÜCK/PAL. PCS./PAL. PIECE./PAL
100	CE141E-100	80
120	CE141E-120	70
125	CE141E-125	70
130	CE141E-130	70
140	CE141E-140	60
150	CE141E-150	60
160	CE141E-160	44
180	CE141E-180	40
200	CE141E-200	27



DE

Durch den hohen Korrosionsschutz und die sehr einfache Handhabung ist dieses Produkt ideal für anspruchsvolle Umgebungen.

Das Merkmal dieses Rauchrohres ist der Oberflächenschutz durch eine auf das Stahlblech angebrachte Aluminiumschicht, mit der eine erhöhte Korrosionsbeständigkeit erreicht wird.

Das geringe Gewicht erleichtert die Handhabung. Es ist zur Ableitung der Verbrennungsprodukte in den Schornstein bestimmt und besitzt eine Wärmebeständigkeit bei Temperaturen bis zu 600 °C.

ENG

Strong anticorrosive protection and an extremely easy-to-use design make this product ideal for demanding environments.

The characteristic of this flue pipe is its surface aluminum protection on the steel sheet, which makes it more resistant to corrosion. It is lightweight, which makes it easy to handle. It is intended for releasing combustion products into the chimney with a thermal resistance of 600 °C.

FRA

Ce produit est idéal pour les environnements délicats grâce à sa haute protection anticorrosion et sa maniabilité facile.

L'atout que présente ce conduit est sa composition en tôle d'acier recouverte d'une couche de protection en aluminium ce qui le rend encore plus résistant à la corrosion. Il est léger, ce qui facilite son maniement. Conçu pour l'évacuation des produits condensés, il résiste à la chaleur jusqu'à 600 °C.

0,60 mm



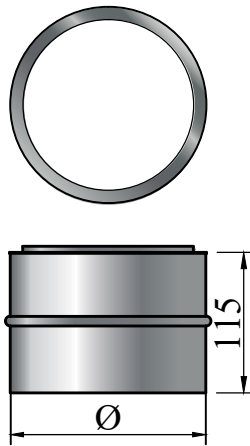
**Aluminisiertes
Rauchrohrprogramm**


**Aluminized sheet flue
pipe program**

**Programme de conduits
de fumée en tôle
d'aluminium**

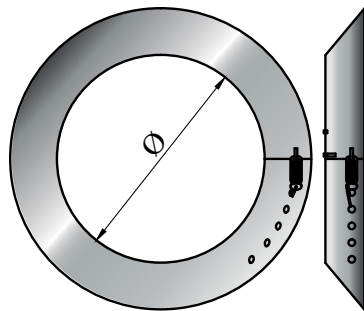
COLOR

Mauermuffe, doppelt / Twin wall sleeve / Paroi double



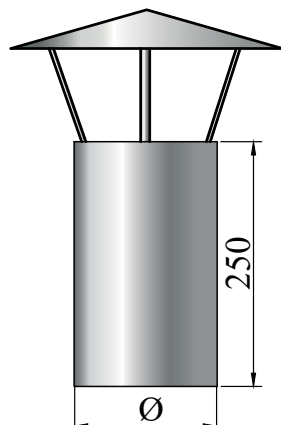
Ø [mm]	CODE ART. NR. N° D'ARTICLE	 STÜCK/PAL. PCS./PAL. PIECE./PAL
120	CEL07-120	320 (280)
125	CEL07-125	300 (280)
130	CEL07-130	280
150	CEL07-150	250 (240)
160	CEL07-160	192 (240)
180	CEL07-180	160 (165)
200	CEL07-200	120

Verstellbare Rosette / Adjustable rosette collar / Rosace ajustable



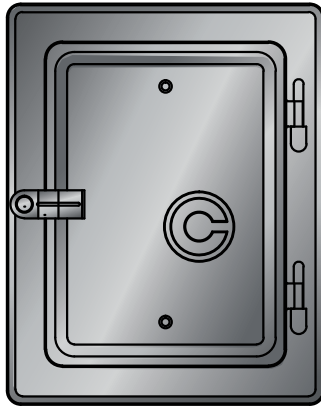
Ø [mm]	CODE ART. NR. N° D'ARTICLE
100-120	CEL08-110
120-140	CEL08-130
130-160	CEL08-150

**Rauchrohr mit Regenhaube / Flue pipe with rain cowl /
Chapeau chinois**



Ø [mm]	CODE ART. NR. N° D'ARTICLE
100	CEL10-100
120	CEL10-120
125	CEL10-125
130	CEL10-130
139	CEL10-139
150	CEL10-150
160	CEL10-160
180	CEL10-180
200	CEL10-200

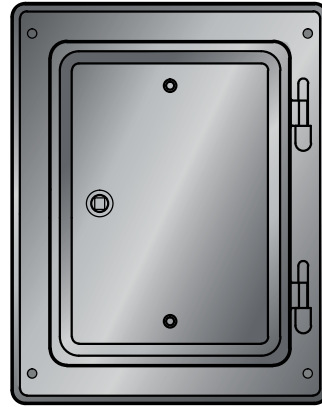
► **Schornsteintür / Chimney door / Porte de cheminée**



140x200

CODE
ART. NR.
N° D'ARTICLE

CEL06-001

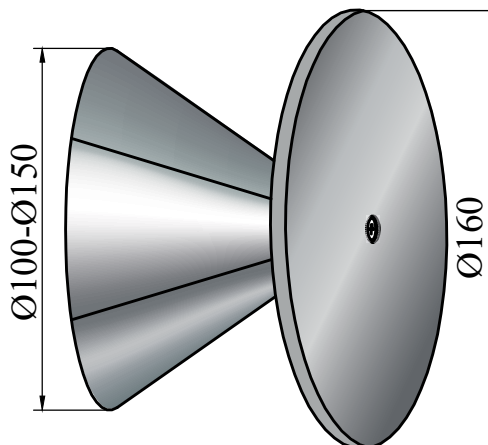


120x180

CODE
ART. NR.
N° D'ARTICLE

CEL06-002

► **Verstellbarer Deckel / Adjustable cover / Couvercle de cheminée ajustable**



CODE
ART. NR.
N° D'ARTICLE

CEL05-002



DE

Einfache Handhabung und Montage sowie auch ein akzeptabler Preis sind alles was dieses Produkt zu einer idealen Lösung für Ihre Garage, Werkstatt oder Wochenendhaus macht.

Das Rauchrohr zeichnet sich durch ein geringes Gewicht und den niedrigen Preis aus. Die Oberfläche ist bläulich und hat keinen dauerhaften Korrosionsschutz. Es ist zur Ableitung der Verbrennungsgase in den Schornstein bestimmt und besitzt eine Wärmebeständigkeit bei Temperaturen bis zu 600 °C.

ENG

Simple to use and assemble, as well as affordable – this product is the ideal solution for your garage, workshop, or holiday home.

The flue pipe is characterized by its light weight and low price. The surface is in blue tone and does not have permanent anticorrosive protection. It is intended for releasing combustion products into the chimney with a thermal resistance of 600 °C.

FRA

Son maniement et son montage faciles ainsi que son prix abordable font de ce produit un choix parfait pour votre garage, votre atelier ou votre maison de campagne.

Ce conduit est à un prix abordable et il est léger. Sa surface est bleuâtre et elle n'est pas isolée contre la corrosion sur le long terme. Conçu pour l'évacuation des produits condensés de la cheminée, résiste à la chaleur jusqu'à 600 °C.

0,60 mm



**Rauchrohrprogramm
aus Blaublech**

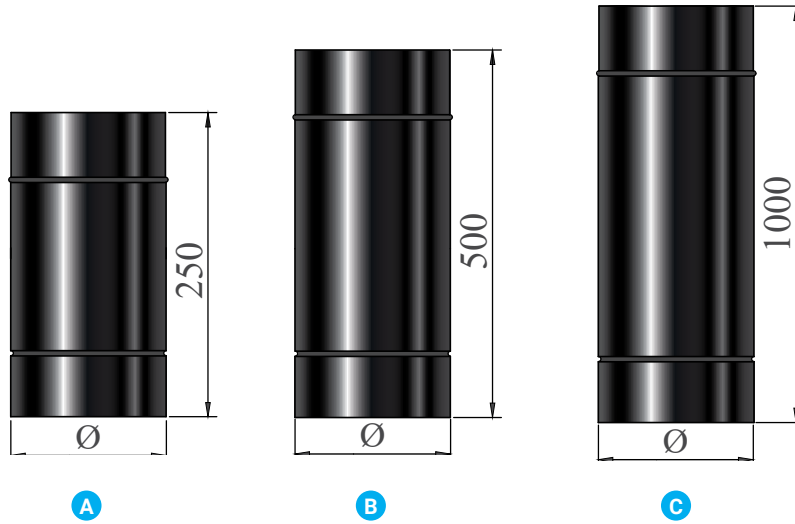
**Blued enamel flue pipe
program**

**Programme de conduits
de fumée en tôle bleue**

COLOR



Rauchrohr / Flue pipe / Tuyau de fumée



A 250 mm

Ø [mm]	CODE ART. NR. N° D'ARTICLE
100	CET04-100
120	CET04-120
130	CET04-130
150	CET04-150
180	CET04-180
200	CET04-200

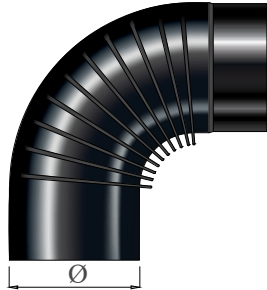
B 500 mm

Ø [mm]	CODE ART. NR. N° D'ARTICLE
100	CET03-100
120	CET03-120
130	CET03-130
150	CET03-150
180	CET03-180
200	CET03-200

C 1000 mm

Ø [mm]	CODE ART. NR. N° D'ARTICLE
100	CET02-100
120	CET02-120
130	CET02-130
150	CET02-150
180	CET02-180
200	CET02-200

► Rauchrohrbogen, 90° / Elbow 90° / Coude 90°



90°	
Ø [mm]	CODE ART. NR. N° D'ARTICLE
100	CET07-100
110	CET07-110
120	CET07-120
130	CET07-130
150	CET07-150
180	CET07-180
200	CET07-200

45°	
Ø [mm]	CODE ART. NR. N° D'ARTICLE
100	CET08-100
110	CET08-110
120	CET08-120
130	CET08-130
150	CET08-150
180	CET08-180
200	CET08-200



DE

Die beste und dauerhafte Lösung für den Aufbau in der Nähe von brennbaren Oberflächen.

Die Rauchrohre sind wärmegeklämmt und eignen sich daher zum Inneneinbau, als Lösung zur Vermeidung von Kondenswasserbildung. Sie besitzen eine Wärmebeständigkeit bei Temperaturen bis zu 600 °C und sind für den Einsatz in der Nähe von brennbaren Materialien, bei der Einhaltung eines Mindestabstands von 240 mm, zulässig.

ENG

The best permanent solution for installation near flammable surfaces.

The flue pipe is thermally insulated, which makes it suitable for internal installation as a solution for preventing condensate formation. It is heat resistant up to 600°C and can be installed near flammable materials at a distance of 240 mm.

FRA

Ce conduit est la meilleure solution à long terme pour une installation près de surfaces inflammables.

Ce conduit est doté d'un isolant thermique ce qui le rend idéal pour une installation en intérieure afin d'éviter la manifestation de condensats. Résiste à la chaleur jusqu'à 600 °C et peut-être installé à une distance de 240 mm minimum de matériaux inflammables.

2,00 mm



Rauchrohrprogramm - Izoker

Flue pipe program - Izoker

**Programme de conduits de
fumée - Izoker**

COLOR

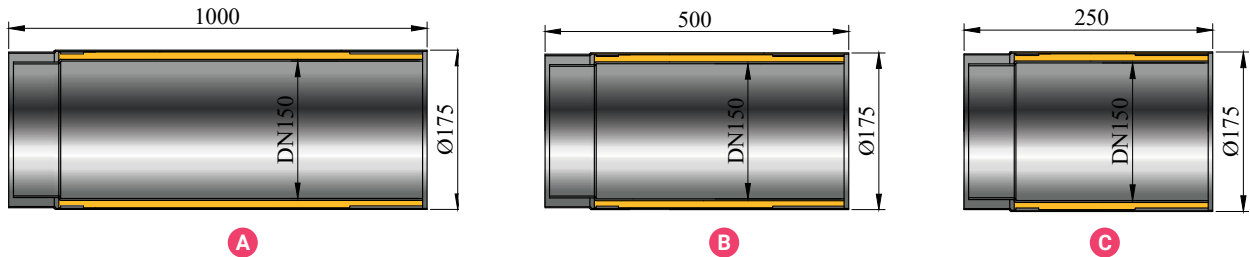


2,00 mm Stahlblech / Steel sheet / Feuille d'acier



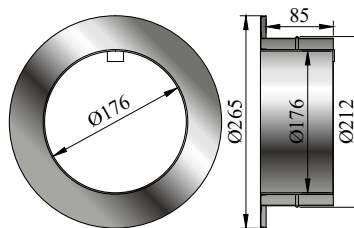
Farbe: schwarz, braun und weiß / Color: black, brown and white / Couleur: noir, marron et blanc

Doppelwandiges Rauchrohr mit Isolation - Izoker / Twin wall pipe with insulation - Izoker / Tuyau à double paroi et isolée - Izoker



A 1000 mm		B 500 mm		C 250 mm	
Ø [mm]	CODE ART. NR. N° D'ARTICLE	Ø [mm]	CODE ART. NR. N° D'ARTICLE	Ø [mm]	CODE ART. NR. N° D'ARTICLE
150	CED01-150	150	CED02-150	150	CED03-150

Rosette mit DWF für doppelwandiges Rauchrohr - Izoker / Rosette collar with sleeve for twin wall pipe - Izoker / Rosace avec un tubage de sécurité pour tuyau à double paroi - Izoker



Ø [mm]	CODE ART. NR. N° D'ARTICLE
150	CED07-150

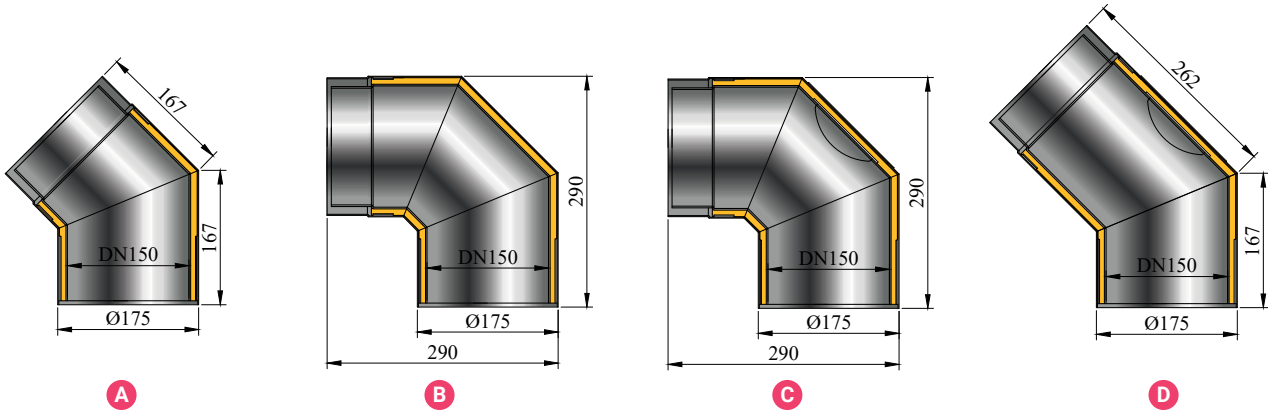


2,00 mm Stahlblech / Steel sheet / Feuille d'acier



Farbe: schwarz, braun und weiß / Color: black, brown and white / Couleur: noir, marron et blanc

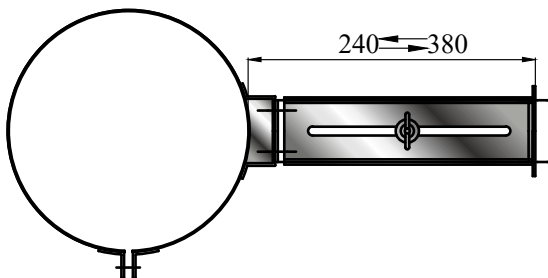
Doppelwandiges Rauchrohrbogen mit Isolation - Izoker / Double wall elbow with insulation - Izoker / Coude à double paroi et isolé - Izoker



A		B	
Ø150/45°		Ø150/90°	
Ø [mm]	CODE ART. NR. N° D'ARTICLE	Ø [mm]	CODE ART. NR. N° D'ARTICLE
150	CED04-150	150	CED05-150

C		D	
Ø150/90° Mit Reinigungsöffnung / With door / Avec porte		Ø150/45° Mit Reinigungsöffnung / With door / Avec porte	
Ø [mm]	CODE ART. NR. N° D'ARTICLE	Ø [mm]	CODE ART. NR. N° D'ARTICLE
150	CED06-150	150	CED09-150

Verstellbare Halterung für isolierte Rauchrohre - Izoker / Adjustable clamp for insulated twin wall pipe - Izoker / Support ajustable pour tuyau à double paroi isolé - Izoker



Ø [mm]	CODE ART. NR. N° D'ARTICLE
150	CED10-150



DE

Sie haben keinen Schornstein? Die Lage des Schornsteins entspricht nicht Ihren Wünschen? Unsere Fassaden-Schornsteine aus Edelstahl sind eine schnelle und einfache Lösung für diese Probleme.

Sie sind aufgrund ihrer Korrosionsbeständigkeit und der erhöhten Kondensationsbeständigkeit für den Ausseneinsatz vorgesehen. Sie werden aus Segmenten zusammengestellt und durch Halterungen mit einem Zwischenabstand von 4 m befestigt wobei der Maximalabstand zwischen den tragenden Hauptstützen 30 m beträgt. Ihre Wärmebeständigkeit ist bis zu einer Temperatur von 600°C gegeben.

ENG

You don't have a chimney or the location of your chimney is unsuitable? Our stainless steel façade chimneys provide a fast and simple solution to the problem.

The chimney is intended for outdoor installation because of its corrosion resistance and increased resistance to condensate formation. It is assembled in segments. The maximum distance between the main bearing supports is 30 m. They are fastened by brackets placed at a distance of up to 4 meters. It is resistant to heat from 600 °C.

FRA

Vous n'avez pas de cheminée ou vous voulez la changer de place? Nos cheminées de façade en INOX sont une solution simple et efficace.

Ce conduit est conçu pour une installation en extérieur en raison de sa résistance à la corrosion ainsi qu'à la condensation. Son montage s'effectue en emboîtant différents éléments jusqu'à une hauteur maximale de 30 mètres en les fixant grâce à des supports qui doivent respecter un écart de 4 mètres maximum. Résiste à la chaleur jusqu'à 600 °C.

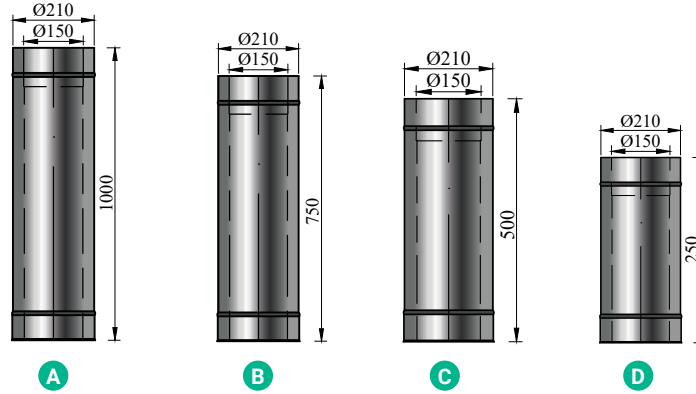


**Dreischichtige
Edelstahlrauchrohre mit 30mm
Wärmedämmung**

**Three-wall stainless steel
flue pipes with 30mm thermal
insulation**

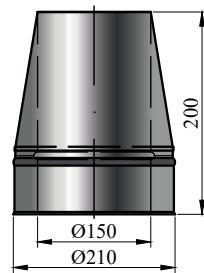
**Conduits de fumée inox trois
couches - isolation thermique
de 30mm**

Rauchrohrelement mit Dämmung / Stainless steel pipe with insulation /
Tuyau en inox avec isolation



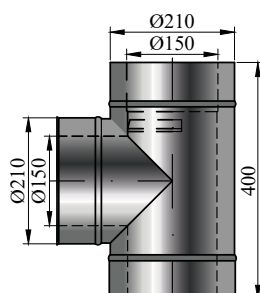
A		B	
Ø150x1000		Ø150x750	
CODE ART. NR. N° D'ARTICLE	STÜCK/PAL. PCS./PAL. PIECE./PAL	CODE ART. NR. N° D'ARTICLE	STÜCK/PAL. PCS./PAL. PIECE./PAL
CEX10-150	24	CEX11-150	33
C		D	
Ø150x500		Ø150x250	
CODE ART. NR. N° D'ARTICLE	STÜCK/PAL. PCS./PAL. PIECE./PAL	CODE ART. NR. N° D'ARTICLE	STÜCK/PAL. PCS./PAL. PIECE./PAL
CEX12-150	50	CEX13-150	90

Schornsteinmündung, konisch mit Dämmung / Stainless steel flue line
nose cone with insulation / Sortie de cheminée en inox avec isolation



Ø150	
CODE ART. NR. N° D'ARTICLE	STÜCK/PAL. PCS./PAL. PIECE./PAL
CEX14-150	50

Feuerungsanschluss (T-Stück) / Stainless steel tee with insulation /
Té en inox avec isolation



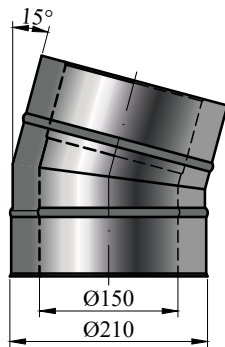
Ø150	
CODE ART. NR. N° D'ARTICLE	STÜCK/PAL. PCS./PAL. PIECE./PAL
CEX16-150	90

Regenhaube / Rain cowl / Chapeau pare pluie

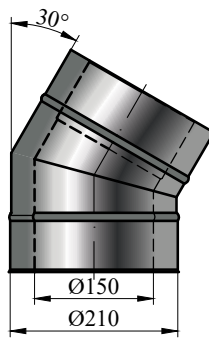


Ø150	
CODE ART. NR. N° D'ARTICLE	STÜCK/PAL. PCS./PAL. PIECE./PAL
CEX15-150	50

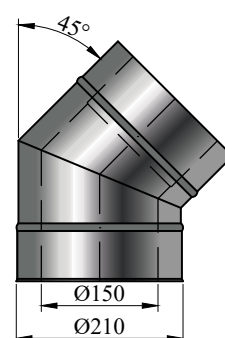
Rauchrohrbogen mit Dämmung / Insulated stainless steel elbow / Coude en inox avec isolation



A



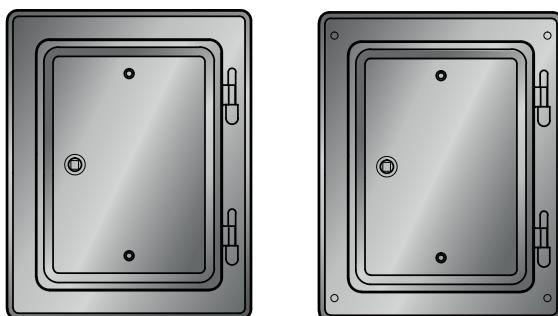
B



C

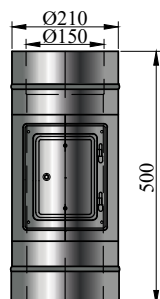
A Ø150/15°		B Ø150/30°		C Ø150/45°	
CODE ART. NR. N° D'ARTICLE	STÜCK/PAL. PCS./PAL. PIECE./PAL	CODE ART. NR. N° D'ARTICLE	STÜCK/PAL. PCS./PAL. PIECE./PAL	CODE ART. NR. N° D'ARTICLE	STÜCK/PAL. PCS./PAL. PIECE./PAL
CEX16-150	90	CEX17-150	90	CEX18-150	90

Schornsteintür Edelstahl / Stainless steel chimney door / Porte de cheminée en inox



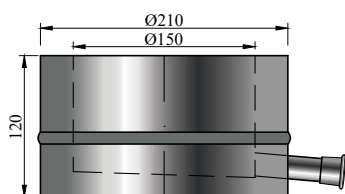
140 x 200
CODE / ART. NR. / N° D'ARTICLE
CEX07-001
120 x 180
CODE / ART. NR. / N° D'ARTICLE
CEX07-002

Rauchroherelement mit Dämmung und Reinigungsöffnung /
Stainless inspection and cleaning element with insulation /
Tuyau avec porte et isolation inox



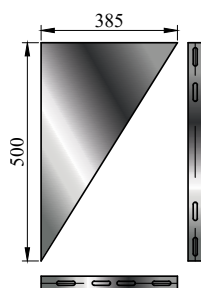
Ø150	
CODE ART. NR. N° D'ARTICLE	STÜCK/PAL. PCS./PAL. PIECE./PAL
CEX20-150	45

Grundplatte mit Kondensatablauf / Base plate with condensate drain /
Element base avec purge



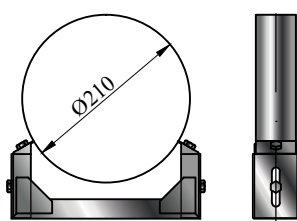
Ø150	
CODE ART. NR. N° D'ARTICLE	STÜCK/PAL. PCS./PAL. PIECE./PAL
CEX21-150	132

Wandkonsolenset, verstellbar / Wall support set, adjustable /
Kit support mural ajustable



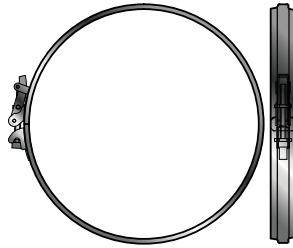
50-150 mm	
CODE ART. NR. N° D'ARTICLE	STÜCK/PAL. PCS./PAL. PIECE./PAL
CEX22-150	276

Wandabstandshalter, verstellbar / Adjustable wall support with
clamp / Support mural ajustable avec collier



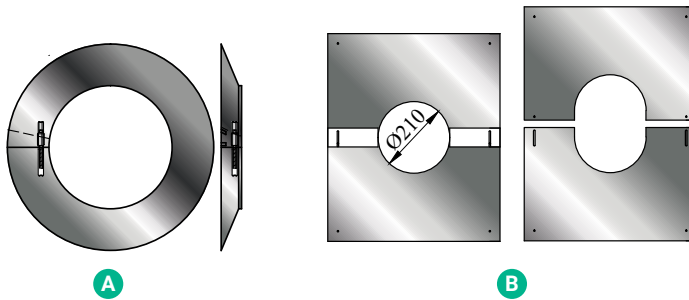
50-100 mm	
CODE ART. NR. N° D'ARTICLE	STÜCK/PAL. PCS./PAL. PIECE./PAL
CEX23-150	240

► **Spannring / Clamp / Collier**



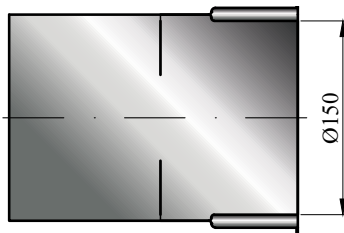
Ø210	
CODE ART. NR. N° D'ARTICLE	STÜCK/PAL. PCS./PAL. PIECE/PAL
CEX24-150	480

► **Rosette / Rosette collar / Rosace**



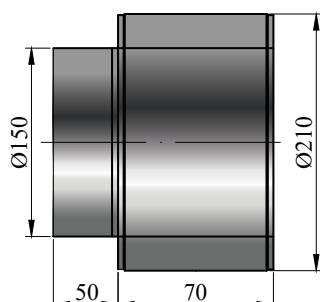
A Ø210 Wandblende / Rosette / Rosace	
CODE ART. NR. N° D'ARTICLE	STÜCK/PAL. PCS./PAL. PIECE/PAL
CEX25-150	200
B Ø150 Wand-und Deckenblende Two part / Deux pièces	
CODE / ART. NR. / N° D'ARTICLE	
CEX27-150	

► **Übergangsstück / Twin wall sleeve / Double isolation pour tuyau**



Ø150x200 mm	
CODE ART. NR. N° D'ARTICLE	STÜCK/PAL. PCS./PAL. PIECE/PAL
CEX26-150	180

► **Übergangsstück, doppelwandig zu einwandig /
Stainless steel twin/single wall decreasing adapter /
Raccord double/simple paroi en inox**



Ø150	
CODE ART. NR. N° D'ARTICLE	STÜCK/PAL. PCS./PAL. PIECE/PAL
CEX28-150	150

DE

Bodenplatten ermöglichen eine einfachere Instandhaltung des Raums rund um den Kamin und schützen den Boden in der unmittelbaren Nähe des Kaminbrennraums vor Asche und Funken, die zu Schäden führen oder einen Brand verursachen können.

Mit einer großen Auswahl an Bodenplatten in verschiedenen Formen und Größen schützen Sie Ihren Raum und werten Ihr Zuhause, mit dem modernen und ästhetisch ansprechenden Design, auf.

ENG

Floorboards facilitate maintenance of the area around the fireplace and protect the floor close to the furnace from any ash or sparks that may damage it or cause fire

A wide selection of floorboards of various shapes and sizes will protect your space and at the same time provide added value to your home with their modern and aesthetically pleasing design.

FRA

Les plaques de sol permettent d'entretenir plus facilement l'espace autour de la cheminée. Elles protègent le sol à proximité du foyer des cendres et étincelles susceptibles d'occasionner dommages ou incendies.

Un grand choix de plaques de sol de formes et dimensions différentes vous permettra de mieux protéger votre sol. Avec leur design et leur esthétique des plus modernes elles apporteront une réelle valeur ajoutée à votre foyer.

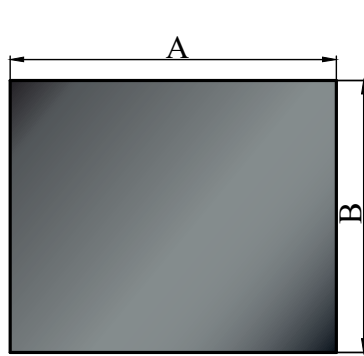


Zubehörprogramm für Kaminöfen

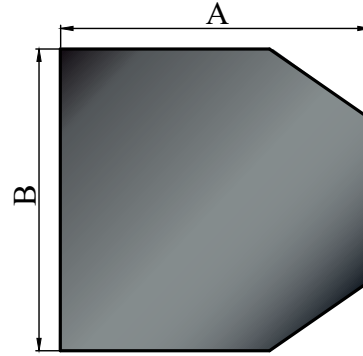
Stove accessories

**Programme supplémentaire
pour cheminées**

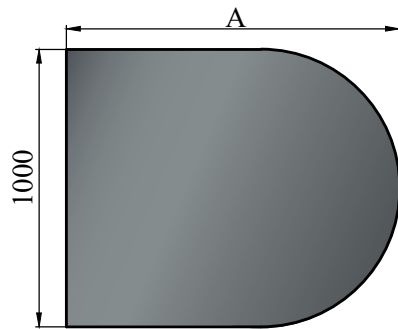
Bodenplatte, pulverbeschichtet / Floor board, powder-coated /
Plaque de sol plastifiée



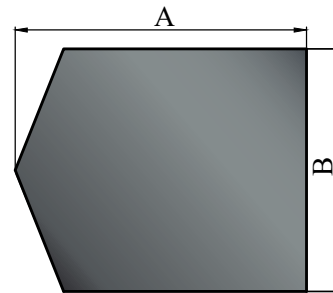
A



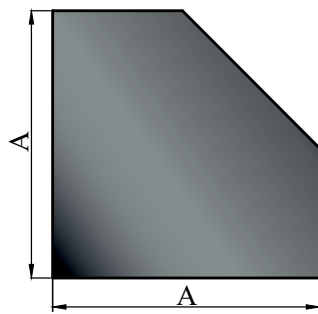
B



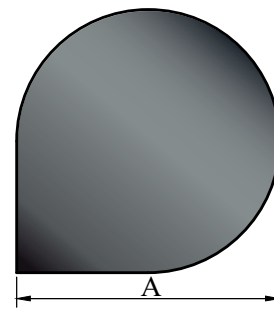
C



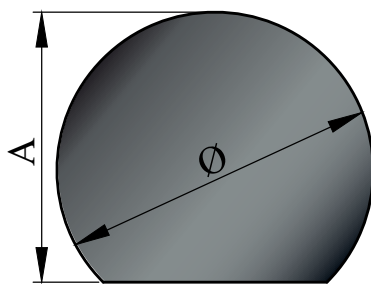
D



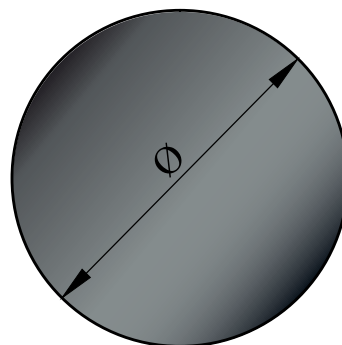
E



F



G



H

A Rechteck P1 /
Rectangular P1 / Réctangulaire P1

A Ø [mm]	B Ø [mm]	CODE ART. NR. NO D'ARTICLE	STÜCK/PAL. PCS./PAL. PIECE./PAL
1200	1000	PCE01-0P1	50
1000	1000	PCE01-1P1	50
800	1000	PCE01-2P1	50
800	800	PCE01-3P1	50

B 6-eckig P2 /
Hexagon P2 / Réctangulaire P2

A Ø [mm]	B Ø [mm]	CODE ART. NR. NO D'ARTICLE	STÜCK/PAL. PCS./PAL. PIECE./PAL
1200	1000	PCE02-0P2	50
1000	1000	PCE02-1P2	50
800	1000	PCE02-3P2	50

C Halbrund P3 /
Half round P3 / Demi-cercle P3

A Ø [mm]	CODE ART. NR. NO D'ARTICLE	STÜCK/PAL. PCS./PAL. PIECE./PAL
1200	PCE03-0P3	50
1000	PCE03-1P3	50
800	PCE03-2P3	50

D 5-eckig P4 /
Pentagon P4 / Pentagonal P4

A Ø [mm]	B Ø [mm]	CODE ART. NR. NO D'ARTICLE	STÜCK/PAL. PCS./PAL. PIECE./PAL
1200	1000	PCE04-0P4	50
1000	1000	PCE04-1P4	50
800	1000	PCE04-2P4	50
800	800	PCE04-3P4	50

E 5-eckig P5 /
Pentagon P5 / Pentagonal P5

A Ø [mm]	CODE ART. NR. NO D'ARTICLE	STÜCK/PAL. PCS./PAL. PIECE./PAL
1100	PCE05-0P5	50
1000	PCE05-1P5	50
800	PCE05-2P5	50

F Tropfenform P6 /
Tear P6 / Larme P6

A Ø [mm]	CODE ART. NR. NO D'ARTICLE	STÜCK/PAL. PCS./PAL. PIECE./PAL
1200	PCE06-0P6	50
1100	PCE06-1P6	50
1000	PCE06-2P6	50

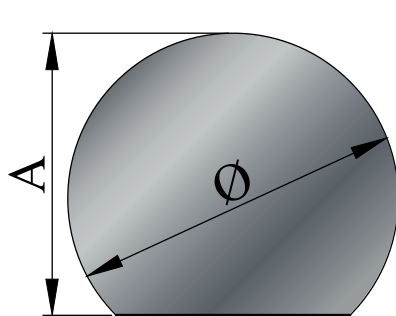
G Kreisabschnitt P7 /
Semi-circular P7 /
Semi-circulaire P7

A Ø [mm]	B Ø [mm]	CODE ART. NR. NO D'ARTICLE	STÜCK/PAL. PCS./PAL. PIECE./PAL
1200	1050	PCE07-0P7	50
110	950	PCE07-1P7	50
800	930	PCE07-3P7	50

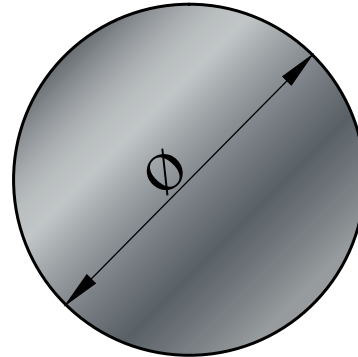
H Kreis P8 /
Round P8 / Circulaire P8

A Ø [mm]	CODE ART. NR. NO D'ARTICLE	STÜCK/PAL. PCS./PAL. PIECE./PAL
1230	PCE08-0P8	50
1100	PCE08-1P8	50
980	PCE08-2P8	50

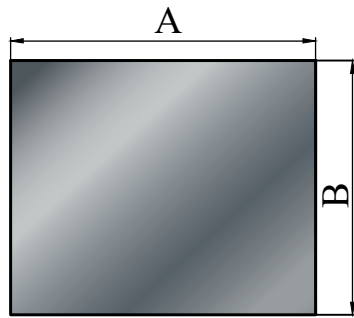
Bodenplatte, in Farbe / Floorboard, painted / Plaque de sol peinte



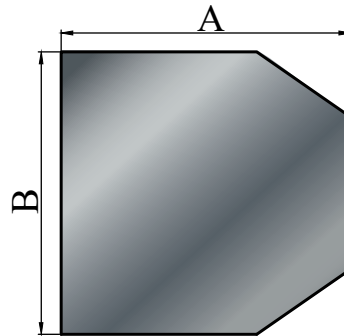
A



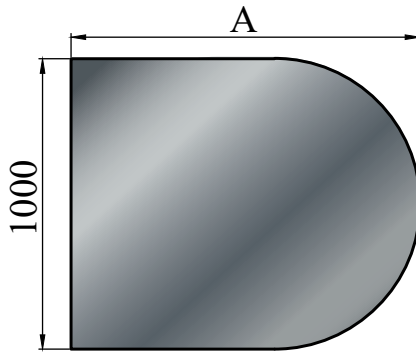
B



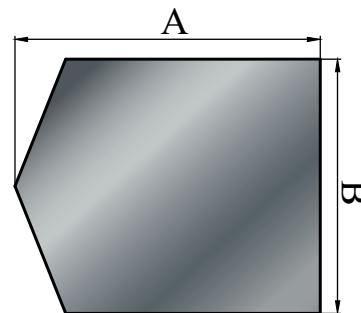
C



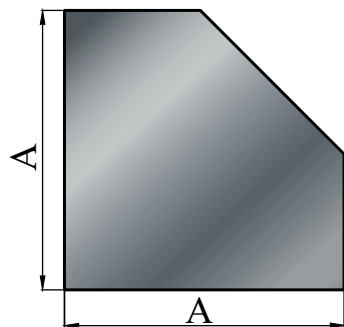
D



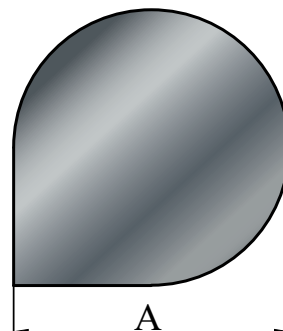
E



F



G



H

A
Reisabschnitt B7 / Semi-circular
/ Semi-circulaire B7

∅ [mm]	A	CODE ART. NR. NO D'ARTICLE	STÜCK/PAL. PCS./PAL. PIECE./PAL
1200	1050	CE075-0B7	50
1100	950	CE075-1B7	50
980	930	CE075-2B7	50

B
Kreis B8 / Round B8
/ Circulaire B8

∅ [mm]	CODE ART. NR. NO D'ARTICLE	STÜCK/PAL. PCS./PAL. PIECE./PAL
1200	CE076-0B8	50
1100	CE076-1B8	50
980	CE076-2B8	50

C
Rechteck B1 / Rectangular B1
/ Rectangulaire B1

A	B	CODE ART. NR. NO D'ARTICLE	STÜCK/PAL. PCS./PAL. PIECE./PAL
1200	1000	CE051-0B1	50
1100	1100	CE051-1B1	50
1000	1000	CE051-2B1	50
800	800	CE051-3B1	50

D
6-Eckig B2 / Hexagon B2
/ Hexagone B2

A	B	CODE ART. NR. NO D'ARTICLE	STÜCK/PAL. PCS./PAL. PIECE./PAL
1200	1000	CE052-0B2	50
1000	1000	CE052-1B2	50
800	1000	CE052-2B2	50

E
Halbrund B3 / Half round B3
/ Demi-cercle B3

A	CODE ART. NR. NO D'ARTICLE	STÜCK/PAL. PCS./PAL. PIECE./PAL
1200	CE053-0B3	50
1000	CE053-1B3	50
800	CE053-2B3	50

F
5-Eckig B4 / Pentagon B4
/ Pentagone B4

A	B	CODE ART. NR. NO D'ARTICLE	STÜCK/PAL. PCS./PAL. PIECE./PAL
1200	1000	CE047-0B4	50
1000	1000	CE047-1B4	50
800	1000	CE047-2B4	50
800	800	CE047-3B4	50

G
5-Eckig B5 / Pentagon B5
/ Pentagone B5

A	CODE ART. NR. NO D'ARTICLE	STÜCK/PAL. PCS./PAL. PIECE./PAL
1100	CE055-0B5	50
1000	CE055-1B5	50
800	CE055-2B5	50

H
Tropfenform B6 / Tear B6
/ Goutte B6

A	CODE ART. NR. NO D'ARTICLE	STÜCK/PAL. PCS./PAL. PIECE./PAL
1200	CE074-0B6	50
1100	CE074-1B6	50
1000	CE074-2B6	50

Legende / Legend / Légende

CODE ART. NR. NO D'ARTICL	SEITE PAGE PAGE	CODE ART. NR. NO D'ARTICL	SEITE PAGE PAGE	CODE ART. NR. NO D'ARTICL	SEITE PAGE PAGE	CODE ART. NR. NO D'ARTICL	SEITE PAGE PAGE
CE002	14	CE027	21	CE072	27	CE106	15
CE002E	60	CE028	22	CE073	26	CE107	25
CE003	14	CE030	39	CE074	87	CE108	25
CE003E	60	CE031	39	CE075	87	CE109	25
CE004	14	CE032	34	CE076	87	CE110	25
CE004E	60	CE033	14	CE077	28	CE110E	61
CE005	24	CE033E	60	CE078	35	CE111	22
CE005E	61	CE034	15	CE079	35	CE112	22
CE006	24	CE034E	62	CE080	35	CE113	22
CE006E	61	CE035	15	CE081	35	CE114	27
CE007	20	CE036	15	CE082	38	CE115	22
CE008	21	CE037	14	CE083	20	CE116	20
CE008E	61	CE037E	60	CE084	21	CE117	23
CE009	34	CE040	26	CE085	21	CE118	29
CE010	34	CE044	37	CE086	21	CE119	25
CE011	36	CE045	37	CE087	26	CE120	25
CE012	37	CE046	17	CE088	26	CE121	38
CE013	32	CE047	87	CE089	16	CE122	29
CE013	33	CE050	14	CE090	36	CE123	30
CE013E	62	CE050E	60	CE091	37	CE124	17
CE014	25	CE051	87	CE092	36	CE125	17
CE015	28	CE052	87	CE093	37	CE126	17
CE016	28	CE053	87	CE094	30	CE127	17
CE017	27	CE054	27	CE095	29	CE128	17
CE018	26	CE055	87	CE096	33	CE129	14
CE018E	62	CE056	34	CE097	37	CE129	22
CE019	24	CE057	36	CE098	34	CE130	31
CE020	24	CE058	28	CE099	35	CE131	30
CE021	16	CE062	39	CE100	37	CE131E	63
CE022	23	CE063	36	CE101	16	CE132	31
CE023	32	CE064	36	CE102	16	CE133	39
CE024	21	CE065	34	CE103	18	CE134	31
CE025	21	CE066	34	CE104	18	CE135	19
CE026	21	CE069	35	CE105	18	CE135E	63

CODE ART. NR. NO D'ARTICL	SEITE PAGE PAGE
CE136	38
CE137	23
CE140	19
CE140E	63
CE141	19
CE142	19
CE142E	63
CE142E	63
CE143	39
CE144	39
CE145	33
CE146	20
CE147	32
CE148	16
CED01	73
CED02	73
CED03	73
CED04	75
CED05	75
CED06	75
CED07	73
CED08	73
CED09	75
CED10	75
CEE002	59
CEE003	59
CEE004	59
CEE010	55
CEE015	55
CEE018	56
CEE019	57
CEE020	57
CEE021	59
CEE022	59

CODE ART. NR. NO D'ARTICL	SEITE PAGE PAGE
CEE024	58
CEE026	58
CEE027	58
CEE027	58
CEE110	58
CEL05	67
CEL06	67
CEL07	66
CEL08	66
CEL10	66
CEP01	42
CEP02	42
CEP03	42
CEP04	42
CEP05	43
CEP06	43
CEP07	43
CEP08	43
CEP09	43
CEP10	44
CEP11	45
CEP12	44
CEP13	42
CEP14	42
CEP15	44
CEP16	43
CEP17	44
CEP18	46
CEP19	46
CEP20	48
CEP21	45
CEP22	45
CEP23	44
CEP24	45

CODE ART. NR. NO D'ARTICL	SEITE PAGE PAGE
CEP25	46
CEP26	46
CEP27	48
CEP28	47
CEP29	47
CEP30	47
CEP31	48
CEP32	45
CEP33	49
CEP34	49
CEP35	49
CEP36	49
CET02	70
CET03	70
CET04	70
CET07	71
CET08	71
CEX07	79
CEX10	78
CEX11	78
CEX12	78
CEX13	78
CEX14	78
CEX15	79
CEX16	78
CEX16	79
CEX17	79
CEX18	79
CEX20	80
CEX21	80
CEX22	80
CEX23	80
CEX24	81
CEX25	81

CODE ART. NR. NO D'ARTICL	SEITE PAGE PAGE
CEX26	81
CEX27	81
CEX28	81
ECE01	52
ECE02	52
ECE03	52
ECE04	52
ECE05	53
ECE06	53
ECE07	54
ECE08	54
ECE09	54
ECE10	54
ECE11	54
ECE12	55
ECE13	55
ECE14	56
ECE15	56
ECE16	57
PCE01	85
PCE02	85
PCE03	85
PCE04	85
PCE05	85
PCE06	85
PCE07	85
PCE08	85

PRODUKTION / PRODUCTION

COLOR
emajl

Color emajl d.o.o.
Alaginci 87a
34000 Požega
CROATIA

Tel: +385 (0)34 312 308
Fax: +385 (0)34 312 305

COLOR
fire

Color Fire GmbH
Brückenstr. 16
57629 Höchstenbach
DEUTSCHLAND

Tel: +49 2680 987 097
Fax: +49 2680 988 9989

team@color.hr | www.color.hr