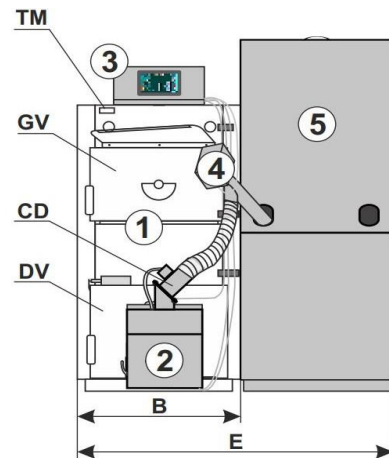
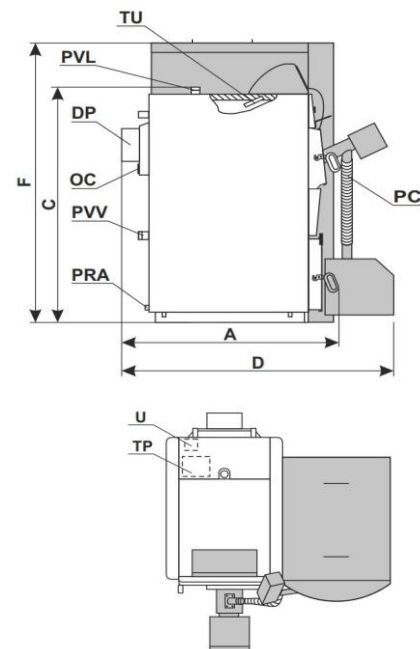


Pelletkessel HKK 60 - BioFlux 50 Plus Bemaßung

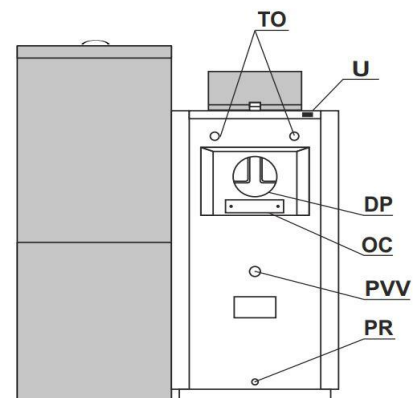
Breite	E	mm	1245
Kesselbreite	B	mm	620
Kessel	1		
Pelletbrenner	2		
Digitale Steuerung	3		
Pelletsbehälter	4		
Schneckenförderer	5		
Thermometer	TM		
Obere Kesseltür	GV		
Rohres für die Zufuhr von Pellets	CD		
Untere Kesseltür	DV		



Höhe	F	mm	1440
Tiefe	D	mm	1440
Kesselhöhe	C	mm	1355
Kesseltiefe	A	mm	1142
Anschluß für Sensor	TU		
Ausgangsleitung	PVL		
Rauchrohranschluss	DP		
Reinigungsöffnung	OC		
Rücklauf	PVV		
Füllung/Entleerung	PRA		
Flexibles PVC Rohr	PC		
Pumpenthermostatstecker	U		
Pumpenthermostat	TP		



Wärmetauscher Anschluss (Innengewinde 3/4") (nicht verwendet mit installiertem BioFlux Plus am Kessel)	TO
Pumpenthermostatstecker	U
Rauchrohranschluss	DP
Reinigungsöffnung	OC
Rücklauf	PVV
Entleerung	PR



Pelletkessel HKK 60 - BioFlux 50 Plus technische Daten

Leistung

Nennleistung	kW	50
--------------	----	----

Abgas-Triplewert

Abgasmassenstrom	g/s	56,33
Abgastemperatur	°C	160
Mindestförderdruck	Pa	22

Dieser Wert setzt sich aus den Zahlenwerten des Abgasmassenstroms, der Abgastemperatur und des Mindestförderungsdrucks zusammen. Er bezeichnet die Leistungsdaten eines Kamins, diese Daten werden auf die höchstmögliche Wärmeabgabe bezogen.

BimSchV Werte

Erfüllt die Werte der		
BimSchV Stufe 2		✓
Wirkungsgrad	%	90,2
Kohlenstoffmonoxid (CO) der Abgase	mg/m ³	38
Feinstaubgehalt der Abgase	mg/m ³	14
nötiges Puffervolumen / lt. BimSchV	L/kW	20

Bundesimmissionsschutzverordnung, kurz BImSchV genannt, gibt die Emissionsgrenzwerte für Feuerungsanlagen vor die nicht überschritten werden dürfen. Seit 01.01.2017 gilt die Stufe 2 für Scheitholz und gibt CO 400mg/m³ und Feinstaub 20mg/m³ als Grenzwerte vor (BImSchV Stand 01.01.2017)

BAFA Werte

BAFA Name	HKK 60 - Bioflux 50 Plus	
Nennleistung	kW	50
Wirkungsgrad	%	90,2
Kohlenstoffmonoxid (CO) der Abgase	mg/m ³	38
Feinstaubgehalt der Abgase	mg/m ³	14
nötiges Puffervolumen / lt. BAFA (Stand 01.01.2018)	L/kW	30
BAFA gefördert		✓

Technische Kesseldaten

Volumen Wassermantel	L	118
Volumen Brennkammer	L	167
Versorgungsspannung	V/Ph/Hz	230/1/50
Betriebstemperatur max	°C	90
Minimale Rücklauftemperatur	°C	55
Betriebsdruck	bar	2,5
Gewicht	Kg	327