

Installationsanleitung

REMKO Durchflusssensor DN 15 / DN 25





Vor Inbetriebnahme / Verwendung der Geräte ist diese Anleitung sorgfältig zu lesen!

Diese Anleitung ist Bestandteil des Gerätes und muss immer in unmittelbarer Nähe des Aufstellungsortes, bzw. am Gerät aufbewahrt werden.

Änderungen bleiben uns vorbehalten; für Irrtümer und Druckfehler keine Haftung!

Originalinstallationsanleitung

Inhaltsverzeichnis

1	Sicherheits- und Anwenderhinweise	4
1.1	Allgemeine Sicherheitshinweise.....	4
1.2	Kennzeichnung von Hinweisen.....	4
1.3	Personalqualifikation.....	4
1.4	Sicherheitsbewusstes Arbeiten.....	4
1.5	Sicherheitshinweise für den Betreiber.....	4
1.6	Sicherheitshinweise für Montage-, Wartungs- und Inspektionsarbeiten.....	5
1.7	Gefahren bei Nichtbeachtung der Sicherheitshinweise.....	5
1.8	Eigenmächtiger Umbau und Veränderungen.....	5
1.9	Bestimmungsgemäße Verwendung.....	5
1.10	Gewährleistung.....	6
1.11	Transport und Verpackung.....	6
1.12	Umweltschutz und Recycling.....	6
2	Technische Daten	7
2.1	Gerätedaten.....	7
2.2	Geräteabmessungen.....	13
3	Produktbeschreibung und Funktion	13
3.1	Gerätebeschreibung.....	13
4	Montage	14
4.1	Montage des Durchflusssensors.....	14
5	Elektrischer Anschluss	17
6	Aktivierung und Programmierung des Durchflusssensors in der Smart-Control Regelung	19
7	Ersatzteile	24
8	Index	25

REMKO Durchflusssensor

1 Sicherheits- und Anwenderhinweise

1.1 Allgemeine Sicherheitshinweise

Lesen Sie vor der ersten Inbetriebnahme des Gerätes oder deren Komponenten die Betriebsanleitung aufmerksam durch. Sie enthält nützliche Tipps, Hinweise sowie Warnhinweise zur Gefahrenabwendung von Personen und Sachgütern. Die Missachtung der Anleitung kann zu einer Gefährdung von Personen, der Umwelt und der Anlage oder deren Komponenten und somit zum Verlust möglicher Ansprüche führen.

Bewahren Sie diese Betriebsanleitung und zum Betrieb der Anlage erforderlichen Informationen (z.B. Kältemitteldatenblatt) in der Nähe der Geräte auf.

1.2 Kennzeichnung von Hinweisen

Dieser Abschnitt gibt einen Überblick über alle wichtigen Sicherheitsaspekte für einen optimalen Personenschutz sowie für den sicheren und störungsfreien Betrieb. Die in dieser Anleitung aufgeführten Handlungsanweisungen und Sicherheitshinweise sind einzuhalten, um Unfälle, Personen- und Sachschäden zu vermeiden.

Direkt an den Geräten angebrachte Hinweise müssen unbedingt beachtet und in vollständig lesbaren Zustand gehalten werden.

Sicherheitshinweise sind in dieser Anleitung durch Symbole gekennzeichnet. Die Sicherheitshinweise werden durch Signalworte eingeleitet, die das Ausmaß der Gefährdung zum Ausdruck bringen.

GEFAHR!

Bei Berührung mit spannungsführenden Teilen besteht unmittelbare Lebensgefahr durch Stromschlag. Beschädigung der Isolation oder einzelner Bauteile kann lebensgefährlich sein.

GEFAHR!

Diese Kombination aus Symbol und Signalwort weist auf eine unmittelbar gefährliche Situation hin, die zum Tod oder zu schweren Verletzungen führt, wenn sie nicht gemieden wird.

WARNUNG!

Diese Kombination aus Symbol und Signalwort weist auf eine möglicherweise gefährliche Situation hin, die zum Tod oder zu schweren Verletzungen führen kann, wenn sie nicht gemieden wird.

VORSICHT!

Diese Kombination aus Symbol und Signalwort weist auf eine möglicherweise gefährliche Situation hin, die zu Verletzungen oder zu Sach- und Umweltschäden führen kann, wenn sie nicht gemieden wird.

HINWEIS!

Diese Kombination aus Symbol und Signalwort weist auf eine möglicherweise gefährliche Situation hin, die zu Sach- und Umweltschäden führen kann, wenn sie nicht gemieden wird.



Dieses Symbol hebt nützliche Tipps und Empfehlungen sowie Informationen für einen effizienten und störungsfreien Betrieb hervor.

1.3 Personalqualifikation

Das Personal für Inbetriebnahme, Bedienung, Wartung, Inspektion und Montage muss entsprechende Qualifikation für diese Arbeiten aufweisen.

1.4 Sicherheitsbewusstes Arbeiten

Die in dieser Anleitung aufgeführten Sicherheitshinweise, die bestehenden nationalen Vorschriften zur Unfallverhütung sowie eventuelle interne Arbeits-, Betriebs- und Sicherheitsvorschriften des Betriebes, sind zu beachten.

1.5 Sicherheitshinweise für den Betreiber

Die Betriebssicherheit der Geräte und Komponenten ist nur bei bestimmungsgemäßer Verwendung und im komplett montiertem Zustand gewährleistet.

- Die Aufstellung, Installation und Wartungen der Geräte und Komponenten darf nur durch Fachpersonal erfolgen.
- Ein vorhandener Berührungsschutz (Gitter) für sich bewegende Teile darf bei einem sich im Betrieb befindlichen Gerät nicht entfernt werden.
- Die Bedienung von Geräten oder Komponenten mit augenfälligen Mängeln oder Beschädigungen ist zu unterlassen.
- Bei der Berührung bestimmter Geräteteile oder Komponenten kann es zu Verbrennungen oder Verletzungen kommen.
- Die Geräte oder Komponenten sind keiner mechanischen Belastung, extremen Wasserstrahl und extremen Temperaturen auszusetzen.
- Räume in denen Kältemittel austreten kann sind ausreichend zu be- und entlüften. Sonst besteht Erstickungsgefahr.
- Alle Gehäuseteile und Geräteöffnungen, z.B. Luftein- und -austrittsöffnungen, müssen frei von fremden Gegenständen, Flüssigkeiten oder Gasen sein.
- Die Geräte sollten mindestens einmal jährlich durch einen Fachkundigen auf ihre Arbeitssicherheit und Funktion überprüft werden. Sichtkontrollen und Reinigungen können vom Betreiber im spannungslosen Zustand durchgeführt werden.

1.6 Sicherheitshinweise für Montage-, Wartungs- und Inspektionsarbeiten

- Bei der Installation, Reparatur, Wartung oder Reinigung der Geräte sind durch geeignete Maßnahmen Vorkehrungen zu treffen, um von dem Gerät ausgehende Gefahren für Personen auszuschließen.
- Aufstellung, Anschluss und Betrieb der Geräte und Komponenten müssen innerhalb der Einsatz- und Betriebsbedingungen gemäß der Anleitung erfolgen und den geltenden regionalen Vorschriften entsprechen.
- Regionale Verordnungen und Gesetze sowie das Wasserhaushaltsgesetz sind einzuhalten.
- Die elektrische Spannungsversorgung ist auf die Anforderungen der Geräte anzupassen.
- Die Befestigung der Geräte darf nur an den werkseitig vorgesehenen Punkten erfolgen. Die Geräte dürfen nur an tragfähigen Konstruktionen oder Wänden oder auf Böden befestigt bzw. aufgestellt werden.
- Die Geräte zum mobilen Einsatz sind auf geeigneten Untergründen betriebssicher und senkrecht aufzustellen. Geräte für den stationären Betrieb sind nur in fest installiertem Zustand zu betreiben.

- Die Geräte und Komponenten dürfen nicht in Bereichen mit erhöhter Beschädigungsgefahr betrieben werden. Die Mindestfreiräume sind einzuhalten.
- Die Geräte und Komponenten erfordern einen ausreichenden Sicherheitsabstand zu entzündlichen, explosiven, brennbaren, aggressiven und verschmutzten Bereichen oder Atmosphären.
- Sicherheitseinrichtungen dürfen nicht verändert oder überbrückt werden.

1.7 Gefahren bei Nichtbeachtung der Sicherheitshinweise

Die Nichtbeachtung der Sicherheitshinweise kann sowohl eine Gefährdung für Personen als auch für die Umwelt und Geräte zur Folge haben. Die Nichtbeachtung der Sicherheitshinweise kann zum Verlust jeglicher Schadenersatzansprüche führen.

Im einzelnen kann Nichtbeachtung beispielsweise folgende Gefährdungen nach sich ziehen:

- Versagen wichtiger Funktionen der Geräte.
- Versagen vorgeschriebener Methoden zur Wartung und Instandhaltung.
- Gefährdung von Personen durch elektrische und mechanische Einwirkungen.

1.8 Eigenmächtiger Umbau und Veränderungen

Umbau oder Veränderungen an den Geräten oder Komponenten sind nicht zulässig und können Fehlfunktionen verursachen. Sicherheitseinrichtungen dürfen nicht verändert oder überbrückt werden. Originalersatzteile und vom Hersteller zugelassenes Zubehör dienen der Sicherheit. Die Verwendung anderer Teile kann die Haftung für die daraus entstehenden Folgen aufheben.

1.9 Bestimmungsgemäße Verwendung

Der Durchflusssensor dient zur Erfassung des Volumenstroms des Mediums Wasserglykol.

Eine andere oder darüber hinausgehende Benutzung gilt als nicht bestimmungsgemäß. Für hieraus resultierende Schäden haftet der Hersteller/Lieferant nicht. Das Risiko trägt allein der Anwender. Zur bestimmungsgemäßen Verwendung gehören auch das Beachten der Bedienungs- und Installationsanweisung und die Einhaltung der Wartungsbedingungen.

Die in den technischen Daten angegebenen Grenzwerte dürfen nicht überschritten werden.

REMKO Durchflusssensor

1.10 Gewährleistung

Voraussetzungen für eventuelle Gewährleistungsansprüche sind, dass der Besteller oder sein Abnehmer im zeitlichen Zusammenhang mit Verkauf und Inbetriebnahme die dem Gerät beigefügte „Gewährleistungsurkunde“ vollständig ausgefüllt an die REMKO GmbH & Co. KG zurückgesandt hat. Die Gewährleistungsbedingungen sind in den „Allgemeinen Geschäfts- und Lieferbedingungen“ aufgeführt. Darüber hinaus können nur zwischen den Vertragspartnern Sondervereinbarungen getroffen werden. Infolge dessen wenden Sie sich bitte erst an Ihren direkten Vertragspartner.

1.11 Transport und Verpackung

Die Geräte werden in einer stabilen Transportverpackung geliefert. Überprüfen Sie bitte die Geräte sofort bei Anlieferung und vermerken eventuelle Schäden oder fehlende Teile auf dem Lieferschein und informieren Sie den Spediteur und Ihren Vertragspartner. Für spätere Reklamationen kann keine Gewährleistung übernommen werden.

WARNUNG!

Plastikfolien und -tüten etc. können für Kinder zu einem gefährlichen Spielzeug werden!

Deshalb:

- Verpackungsmaterial nicht achtlos liegen lassen.
- Verpackungsmaterial darf nicht in Kinderhände gelangen!

1.12 Umweltschutz und Recycling

Entsorgung der Verpackung

Alle Produkte werden für den Transport sorgfältig in umweltfreundlichen Materialien verpackt. Leisten Sie einen wertvollen Beitrag zur Abfallverminderung und Erhaltung von Rohstoffen und entsorgen Sie das Verpackungsmaterial daher nur bei entsprechenden Sammelstellen.



Entsorgung der Geräte und Komponenten

Bei der Fertigung der Geräte und Komponenten werden ausschließlich recyclebare Materialien verwendet. Tragen Sie zum Umweltschutz bei, indem Sie sicherstellen, dass Geräte oder Komponenten (z.B. Batterien) nicht im Hausmüll sondern nur auf umweltverträgliche Weise nach den regional gültigen Vorschriften, z.B. durch autorisierte Fachbetriebe der Entsorgung und Wiederverwertung oder z.B. kommunale Sammelstellen entsorgt werden.



2 Technische Daten

2.1 Gerätedaten

Gerätedaten

Baureihe	Durchflusssensor		
Durchflussmessung			
Messprinzip		Vortex	Piezokeramisches Sensorelement
Messbereich			0.5 ... 150 l/min
Nennweite			DN 15 / 25
Genauigkeit bei < 50% FS (Wasser)			< 1% FS
Genauigkeit bei > 50% FS (Wasser)			< 2% Messwert
Reaktionszeit	Unmittelbar;	Frequenzausgang	Einschaltverzögerung < 100 ms
	Für Zapfbetrieb einsetzbar		Ansprechzeit < 5 ms
		Analogausgang	Einschaltverzögerung < 2 s
			Ansprechzeit < 500 ms
Einsatzbedingungen			
Medien	Heizwasser mit üblichen Zusätzen		
	Trinkwasser		
	andere Medien auf Anfrage		
Temperatur	Medien	< +125 °C	
	Umgebung	-15 ... +85 °C	
	Lagerung	-30 ... +85 °C	
Maximaler Druck bei Mediumstemperatur	(über die Lebensdauer)	12 bar bei +40 °C	
	(über die Lebensdauer)	6 bar bei +100 °C	
	(während 600 Stunden)	4 bar bei +125 °C	
	(während 2 Stunden)	4 bar bei +140 °C	
	(maximaler Prüfdruck)	18 bar bei +40 °C	
Kavitation	Um Kavitation zu vermeiden, gilt folgende Gleichung:	$P_{\text{abs Austritt}} / P_{\text{Differenz}} > 5,5$	
Materialien mit Medienkontakt (Alle medienberührenden Teile sind FDA-konform)			
Sensorpaddel	ETFE		
Gehäuse	PA6T/6I (40% GF)		
Dichtmaterial	EPDM (perox.)		
	FPM		

REMKO Durchflusssensor

Baureihe		Durchflusssensor	
Elektrische Daten			
Speisung Frequenzausgang		U_{IN}	4.75 ... 33 VDC
Ausgang Strömung (Q)	Frequenz-Rechteck-signal Frequenzausgang	$U_{OUT_Q_Frequenz}$	< 0,5 ... > $U_{IN} - 0,5 V$
Elektrischer Anschluss und IP Schutzklasse	Frequenzausgang	M12x1 (IP 65)	
Last / Bürde gegen GND oder IN	Frequenzausgang	< 1 mA / < 100 nF	
Stromaufnahme I_{IN} lastfrei	Frequenzausgang	< 2 mA	
Elektrische Sicherheiten	Kurzschluss-, Verpolungs- und Fremdspannungssicher in den Grenzen der zulässigen Speisespannung		
Gewicht			
DN 15	~ 68 g		
DN 25	~ 100 g		
Prüfungen / Zulassungen			
Elektromagnetische Verträglichkeit	gemäß EN 61326-2-3		
Trinkwasserzulassung	WRAS		
	Kunststoffteile mit KTW- und W270-Zulassung		
	ACS		

1) nur gegen GND

Nennweitenabhängige Grössen

Nennweite	Rohranschlussgehäuse	Messbereich	Menge pro Puls 50% FS	Strömungsgeschwindigkeit
DN 15	K	3,5 ... 50 l/min	3,047 ml	0,290 ... 4,145 m/s
DN 25	K	9,0 ... 150 l/min	12,412 ml	0,283 ... 4,709 m/s

Frequenzbereich	Q_0	K_f	Druckverluste ^{1), 2)}
20 ... 272 Hz	-0,2	0,1843	6,70 * Q ²
20 ... 275 Hz		0,1824	
20 ... 270 Hz		0,1861	
12 ... 201 Hz	-0,2	0,7467	0,92 * Q ²
12 ... 204 Hz		0,7370	

¹⁾ inkl. 3xDi Ein- und Auslauf

²⁾ Pv in Pa; Q in l/min

Legende

Q_V	Volumenstrom	[l/min]
Q_0	Achsenabschnitt	[l/min]
K_f	Koeffizient Frequenzausgang	[(l/min) / f]
f	Frequenz	[Hz]
Menge / Puls	Menge pro Puls	Liter / Puls

Kennlinienformel Frequenzausgang

$$Q_V = K_f * f + Q_0$$

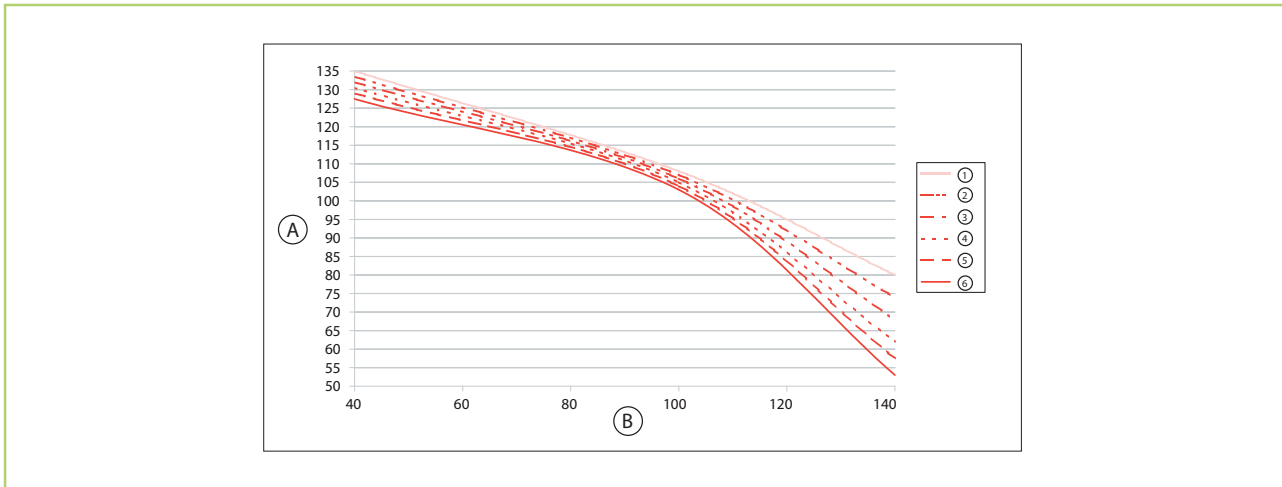
Formel Menge pro Puls [Liter/Puls]

$$\text{Menge/Puls} = (Q_V * K_f) / ((60 * (Q_V - Q_0)))$$

Viskositäts-Einfluss anderer Medien als Wasser - siehe auf den nächsten Seiten

REMKO Durchflusssensor

Mindestlebensdauer bezogen auf Durchfluss und hohe Medientemperaturen



A: Temperatur in °C
 B: Durchfluss in %
 1: 2 Stunden
 2: 10 Stunden

3: 100 Stunden
 4: 0,1 Jahr
 5: 1 Jahr
 6: 10 Jahre

Einfluss von Glykol

Mit den nachstehenden Angaben wird der Einfluss von Medien mit höherer Viskosität als Wasser (= Medien-Viskosität > 1,8 cSt) weitgehend korrigiert, so dass eine Messgenauigkeit von 3% FS im Bereich von 1,8 - 4 cSt, und von 4% FS im Bereich von 4 - 14 cSt erreicht wird (ν = Viskosität in cSt).

Bestimmung der Viskosität von Glykol-Wasser-Gemischen

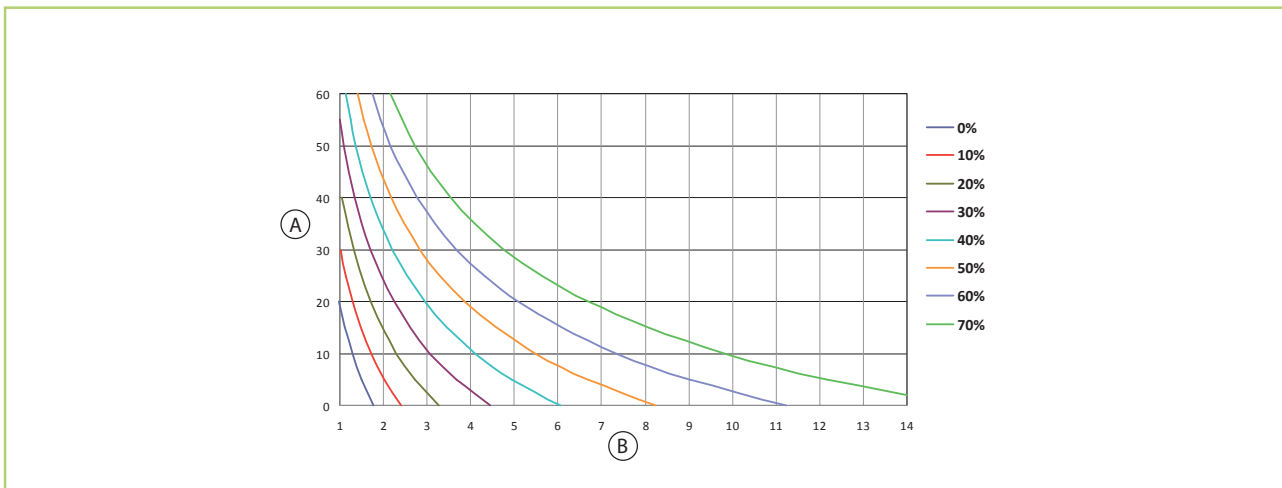


Abb. 1: Kinematische Viskosität Ethylenglykol-Wasser

A: Temperatur in °C
 B: Viskosität in cSt

Bestimmung der Viskosität von Glykol-Wasser-Gemischen (Fortsetzung)

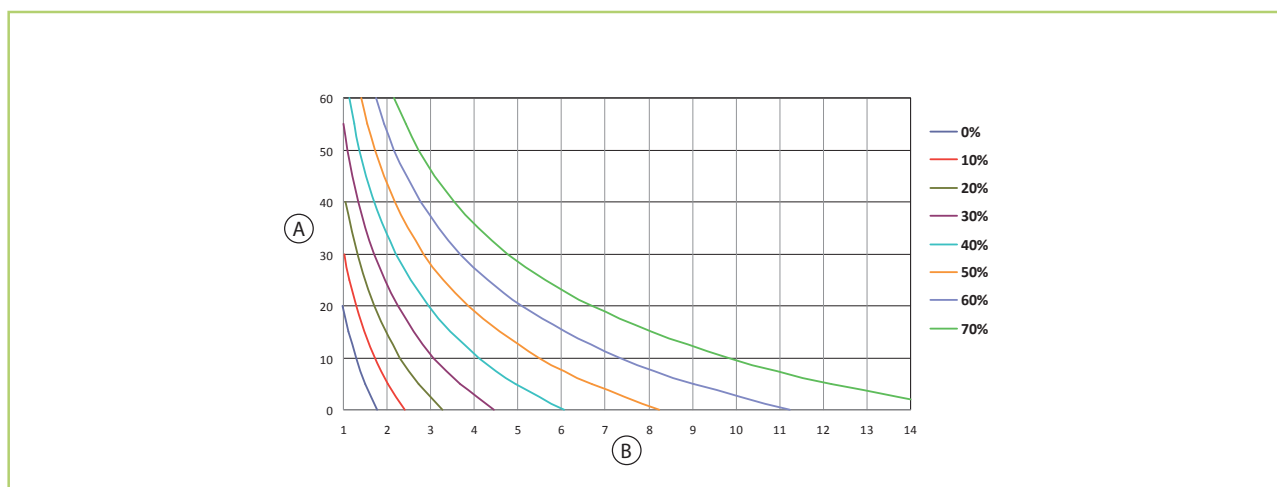


Abb. 2: Kinematische Viskosität Propylenglykol-Wasser

A: Temperatur in °C

B: Viskosität in cSt

Bestimmung der Ansprechschwelle Q_{\min}

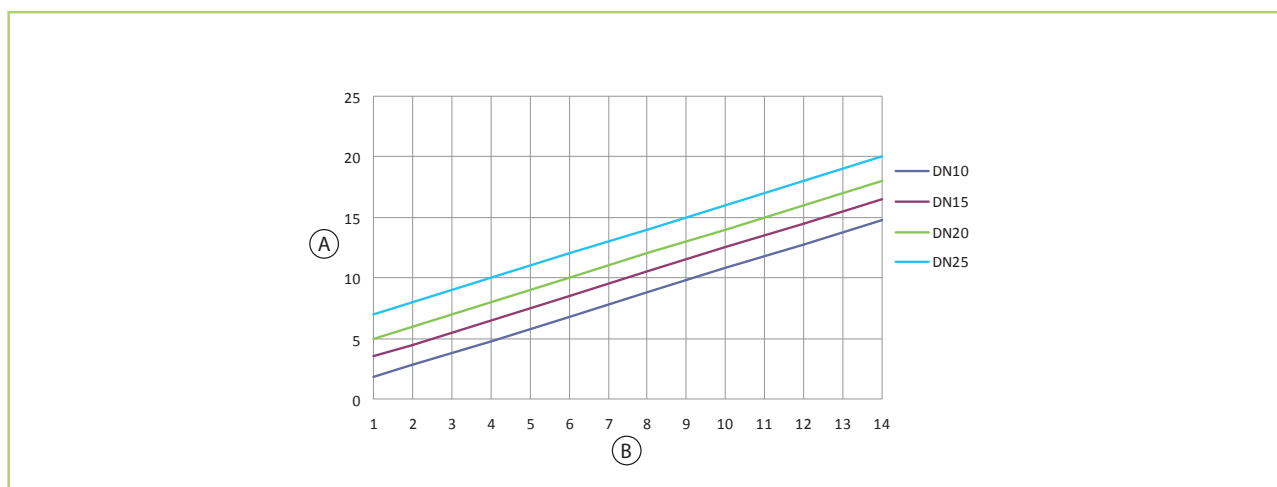


Abb. 3: Minimal detektierbarer Durchfluss

A: Minimaler Durchfluss in l/min

B: Viskosität in cSt

REMKO Durchflusssensor

Bestimmung der Kennlinienformel $Q_V = k_f * f + Q_0$

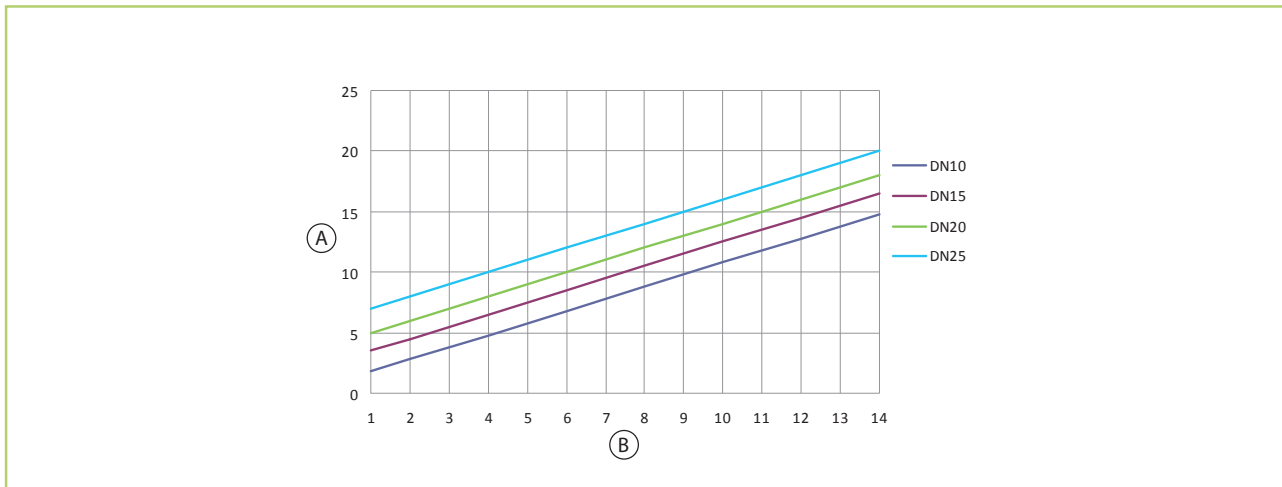


Abb. 4: Einfluss der Viskosität Q_0

A: Q_0 in Kennlinienformel in l/min

B: Viskosität in cSt

Formel Ansprechschwelle Q_{min} in l/min

DN 15 $Q_{min} = \nu + 2,5$

DN 25 $Q_{min} = \nu + 6,0$

Formel Kennlinie für $Q \geq Q_{min}$ in l/min

Frequenzgang:

DN 15 $Q = 0,1843 * f - 0,45\nu + 0,25$

DN 25 $Q = 0,7467 * f - 0,80\nu + 0,60$

2.2 Geräteabmessungen

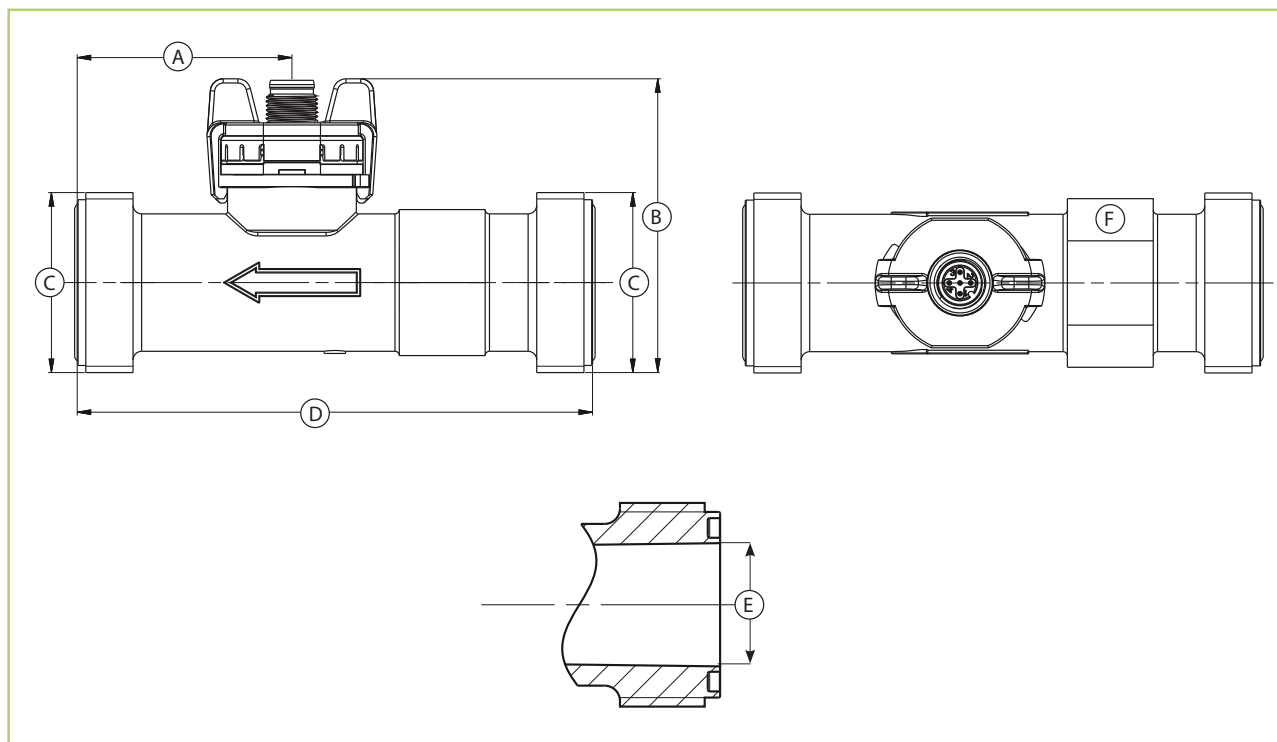


Abb. 5: Abmessungen

	A	B	C	D	E	F
DN 15	36,6 mm	56,1 mm	G 3/4	87 mm	16 mm	↻ 22
DN 25	50,0 mm	68,3 mm	G 1 1/4	120 mm	26 mm	↻ 34

3 Produktbeschreibung und Funktion

3.1 Gerätebeschreibung

Dieser Durchflusssensor ohne bewegte Teile ist unempfindlich gegen Verschmutzung, zeichnet sich durch einen geringen Druckverlust und sehr gute Genauigkeit aus.

Weitere Merkmale sind:

- Durchflussmessung Frequenzgang
- Temperaturunempfindliches Messprinzip
- Hervorragende Medienbeständigkeit (Messelement ohne Medienkontakt)
- CE-Konformität
- Geringer Druckverlust
- Schmutzunempfindliches Messelement
- Trinkwasserzulassungen KTW, W270, WRAS, ACS



Der Durchflusssensor ist nur einsetzbar ab dem Smart-Control Softwarestand 4.21!

Infos zum Softwarestand Ihrer Anlage finden Sie im Smart-Control Regler in der Ebene "Information / Grundinformation / Versionsnummer"

REMKO Durchflusssensor

4 Montage

4.1 Montage des Durchflusssensors

Montagemöglichkeiten

Der Durchflusssensor kann horizontal und vertikal eingebaut werden.

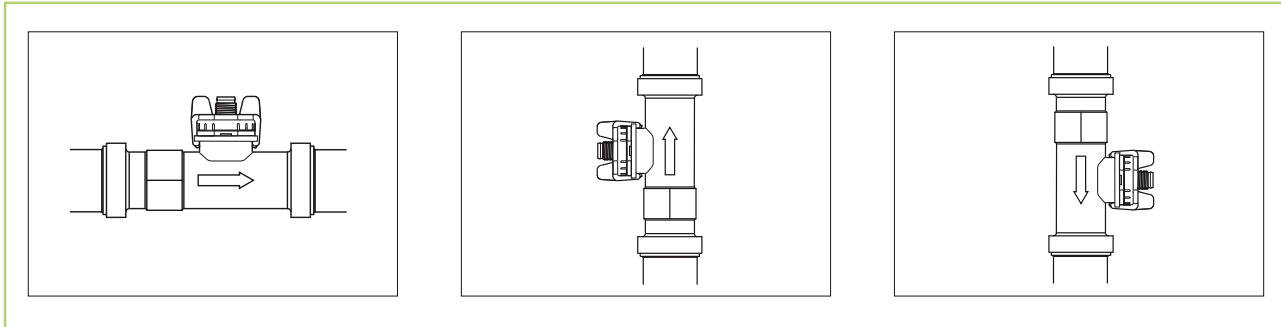


Abb. 6: Montagemöglichkeiten

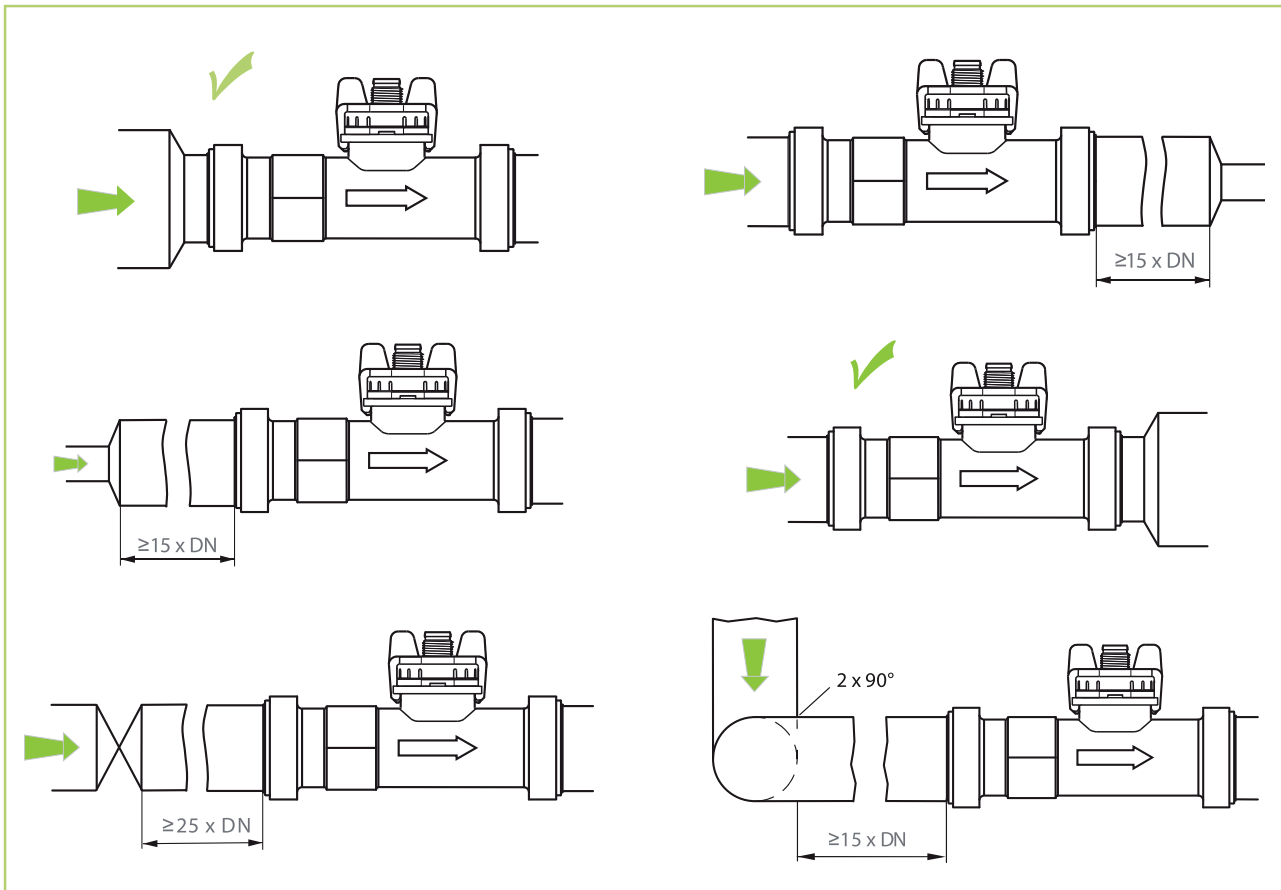


Abb. 7: Anschlussmöglichkeiten

Einbauvorschrift leitungsseitig

Folgende Anweisungen müssen für ein korrektes Funktionieren des Sensors beachtet werden:

- Der Rohrrinnendurchmesser sollte nie kleiner als der Innendurchmesser des Messrohres sein.
- Mehrere Bögen/Winkel, welche nicht in der gleichen Ebene liegen, sind unmittelbar vor dem Einlauf, zu vermeiden (Drall).

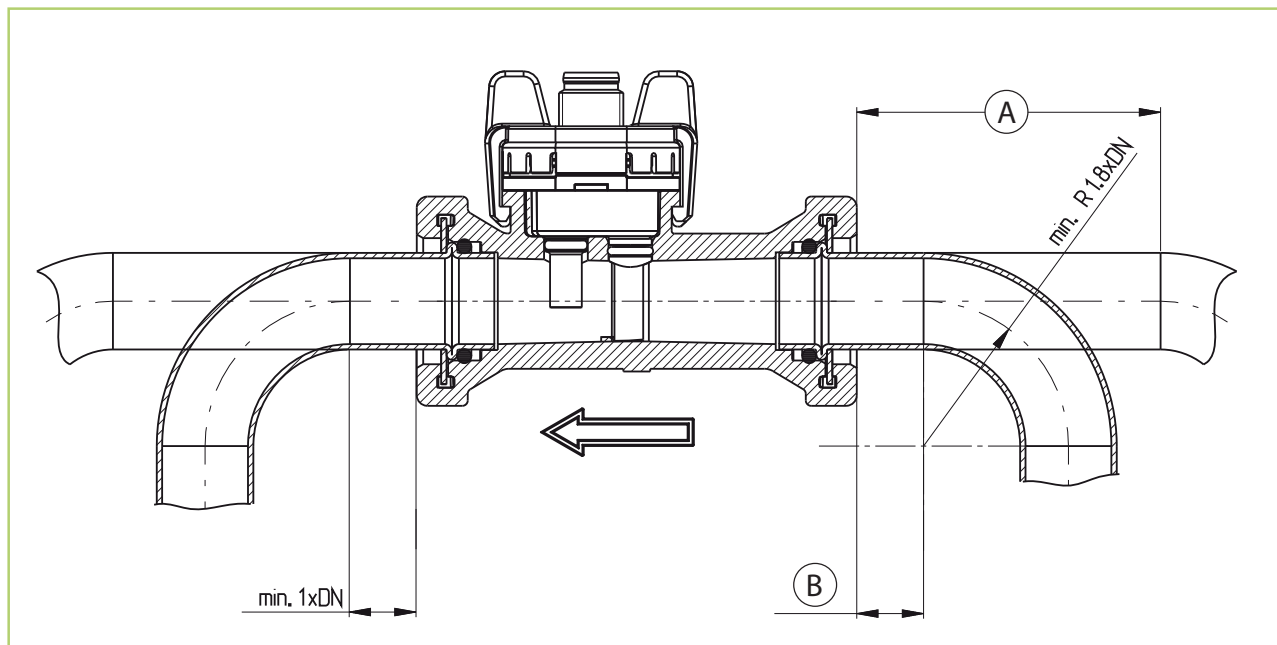


Abb. 8: Krümmungen

- A: Min. 5xDN für nicht ideale Bögen/Winkel
 B: Min. 0,5xDN für ideale 90° Bögen/Winkel
 mit min. R 1,8xDN

Befestigung des Durchflusssensors

Befestigen Sie den Durchflusssensor mittels Schellen nicht direkt am Sensor sondern an den Rohrleitungen.

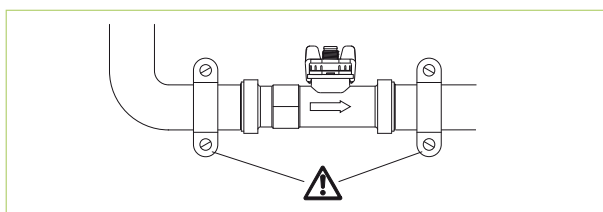


Abb. 9: Befestigungsschellen

Anzugsdrehmoment

Beachten Sie unbedingt den Anzugsdrehmoment für die entsprechenden Dimensionen.

	DN 15 - G1	DN 25 - G 1 1/4
M_{min} [Nm]	2	2,5
M_{max} [Nm]	12	15

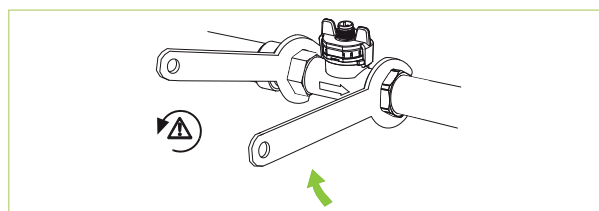


Abb. 10: Verschrauben des Durchflusssensors

REMKO Durchflusssensor

Beispiel Hydraulikschema 1

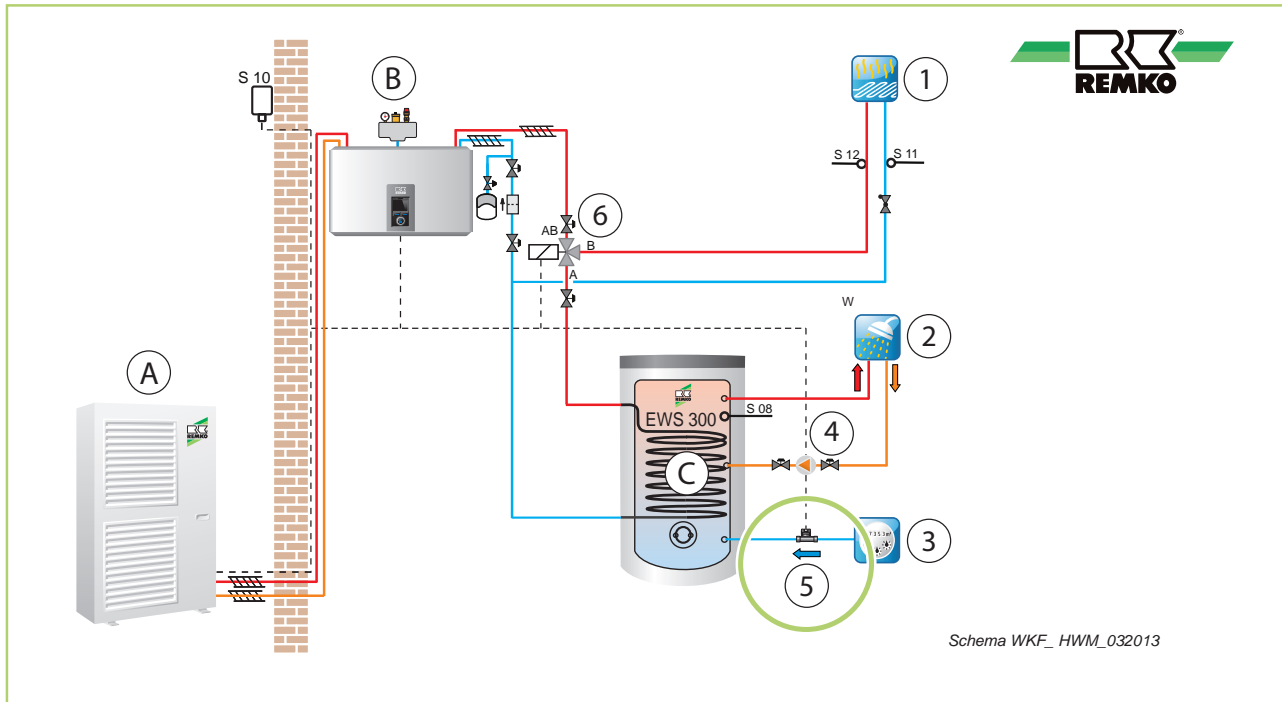


Abb. 11: Hydraulikschema 1

- | | |
|-------------------------|---|
| A: Außenmodul | 3: Kaltwasser |
| B: Innenmodul | 4: Zirkulationspumpe (Klemmenbelegung = A04) |
| C: Speicher | 5: Durchflusssensor (Klemmenbelegung = S27) |
| 1: Gemischter Heizkreis | 6: Umschaltventil Trinkwasser (Klemmenbelegung = A10) |
| 2: Warmwasser | |

! HINWEIS!

Montage des Durchflusssensors im Kaltwasser Zulauf des Speichers!

Beispiel Hydraulikschema 2

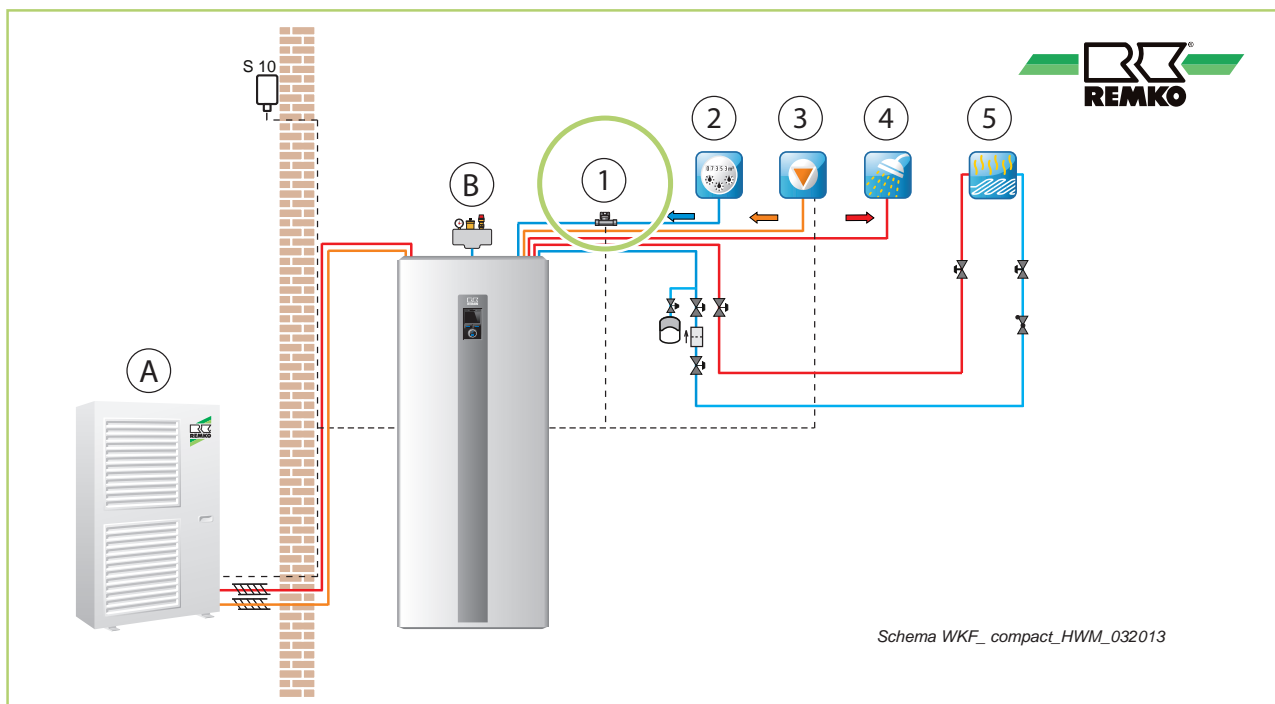


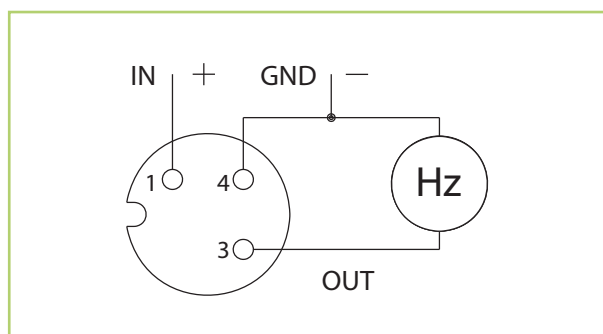
Abb. 12: Hydraulikschema 2

- | | |
|---|--|
| A: Außenmodul | 2: Kaltwasser |
| B: Innenmodul | 3: Zirkulationspumpe (Klemmenbelegung = A04) |
| C: Speicher | 4: Warmwasser |
| 1: Durchflusssensor (Klemmenbelegung = S27) | 5: Gemischter Heizkreis |

! HINWEIS!

Montage des Durchflusssensors im Kaltwasser Zulauf des Speichers!

5 Elektrischer Anschluss



- Pin 1: braun
- Pin 3: blau
- Pin 4: schwarz

Abb. 13: Frequenzausgang

REMKO Durchflusssensor

Anschluss an das I/O-Modul

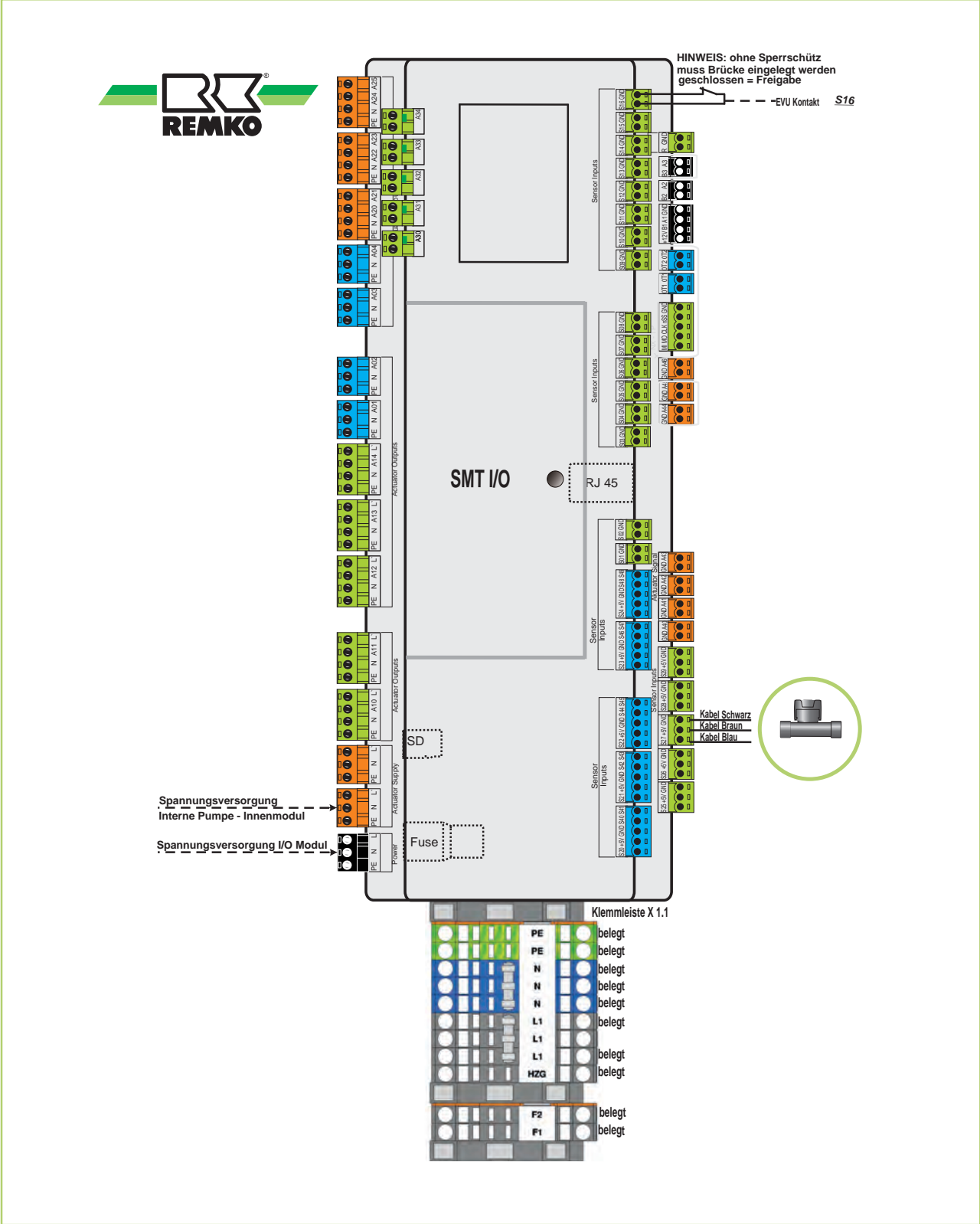


Abb. 14: Klemmenbelegung für I/O-Modul Wärmepumpe WKF

6 Aktivierung und Programmierung des Durchflusssensors in der Smart-Control Regelung

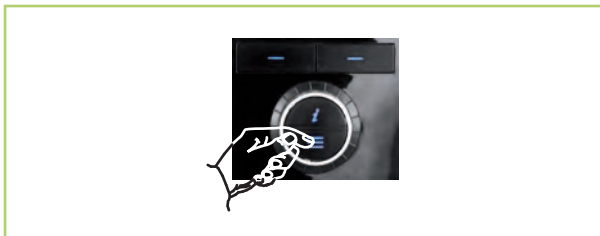
Aktivierung des Durchflusssensors



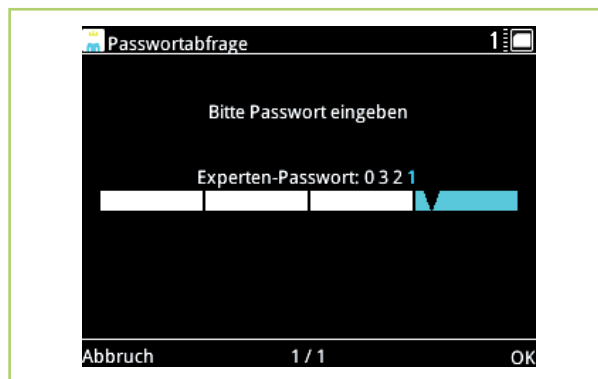
Abb. 15: Smart-Control Regler

Um den Durchflusssensor in der Smart-Control Regelung zu aktivieren gehen Sie folgendermaßen vor:

1. Drücken Sie die Menütaste und halten diese gedrückt bis der Fachmann-Code im Display des Reglers abgefragt wird.

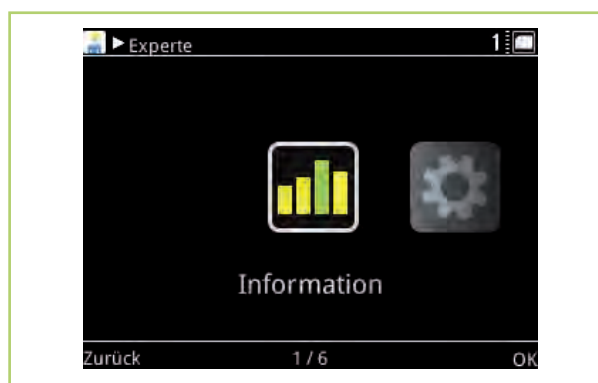


3. Geben Sie über das Drehen des Drehknopfes und über das Drücken der "Weiter"-Taste das Passwort 0 3 2 1 ein.



4. Nach Eingabe des Passworts bestätigen Sie die Eingabe mit der "OK"-Taste.

Die Expertenebene ist jetzt frei gegeben.



REMKO Durchflusssensor

Freigabe und Programmierung des installierten Durchflusssensors

Die Parameter zur Aktivierung des Durchflusssensors finden Sie in den nachfolgenden Punkten.

Die Hygienefunktion ist werksseitig nicht aktiv. Um diese Funktion auf den Durchflusssensor einzustellen müssen folgende Parameter freigegeben sein:

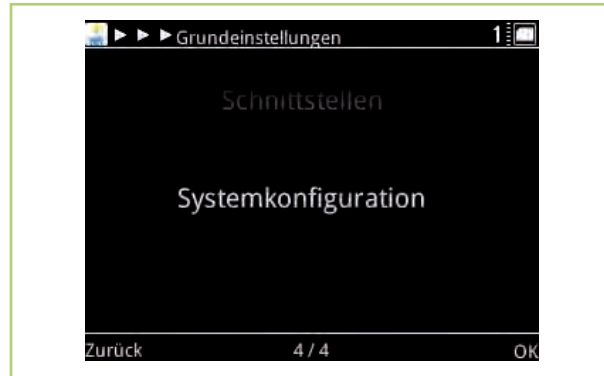
1. ➤ Nach Eingabe des Experten Passworts, drehen Sie am Drehknopf bis die Ebene "Einstellungen" erscheint. nach Eingabe des Experten Passwort, drehen Sie am Drehknopf bis die Ebene Einstellungen erscheint.



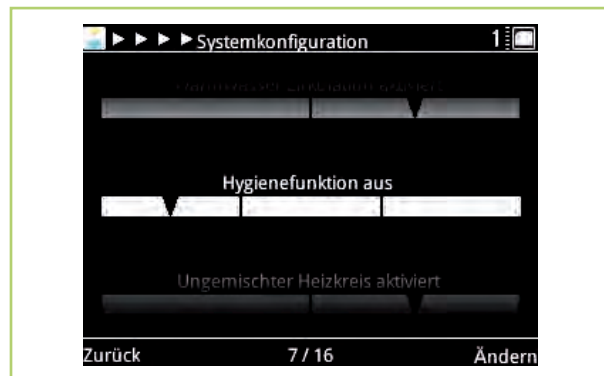
2. ➤ Bestätigen Sie die Eingabe mit der "OK"-Taste.
3. ➤ Nach betätigen der "OK"-Taste erscheint die Ebene „Grundeinstellungen“. Sollte dieses Parameter nicht sofort im Display zu sehen sein, drehen Sie am Drehknopf bis diese Anzeige erscheint.



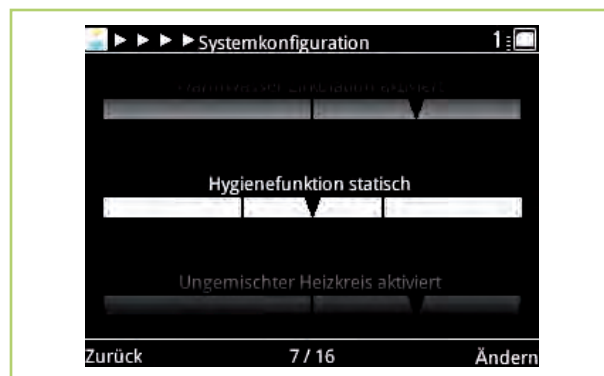
4. ➤ Betätigen Sie jetzt die "OK"-Taste
5. ➤ Drehen Sie am Drehknopf bis im Display die Ebene „Systemkonfiguration“ erscheint.



6. ➤ Betätigen Sie jetzt die "OK"-Taste
7. ➤ Drehen Sie am Drehknopf bis im Display die Ebene „Hygienefunktion“ erscheint. Die Hygienefunktion ist im Beispiel deaktiviert.

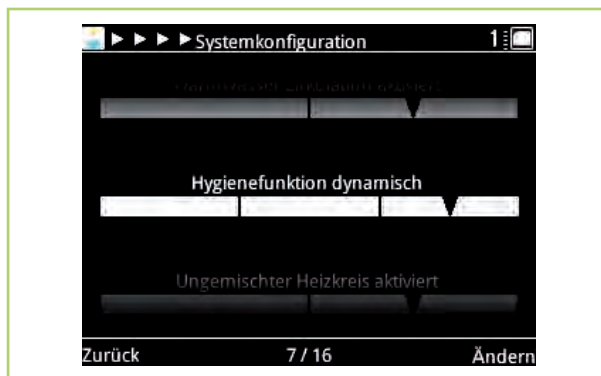


8. ➤ Drücken Sie zum aktivieren die Taste „Ändern“ und drehen Sie dann weiter am Drehknopf.
9. ➤ Im Display erscheint die Hygienefunktion „Statisch“. Diese Betriebsart ist ohne Durchflusssensor möglich. Hierbei wird die Hygienefunktion rein nach einem Zeitprogramm aktiviert. Eine Beschreibung dieser Funktion finden Sie in der Anleitung zum Smart-Control Regler.



10. ➤ Für die Funktion zum Durchflusssensor drehen Sie weiter am Drehrad.

Im Display erscheint „Hygienefunktion dynamisch“ (mit Durchflusssensor). Zum aktivieren dieser Funktion drücken Sie die „OK“-Taste. Jetzt ist die dynamische Hygienefunktion aktiviert.



11. Um diese Funktion weiter auf Ihre Anlagenparameter anzupassen drücken Sie die Taste "Zurück" bis im Display des Reglers wieder die Anzeige „Einstellungen“ erscheint.

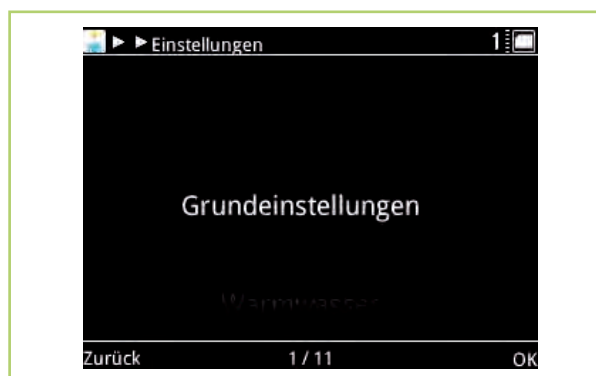
Einstellung der Parameter zur Hygienefunktion

In der Experten Ebene im Menüpunkt "Einstellungen" werden die für die Funktion des Durchflusssensors relevanten Parameter aktiviert.

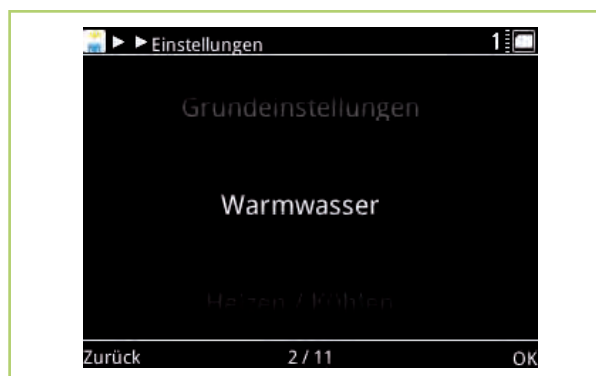
1. Bestätigen Sie hier mit der "OK"-Taste



2. Bestätigen Sie die Ebene "Grundeinstellungen" mit der "OK"-Taste (sollte diese Anzeige nicht erscheinen, drehen Sie am Drehknopf bis dieser Parameter erscheint).

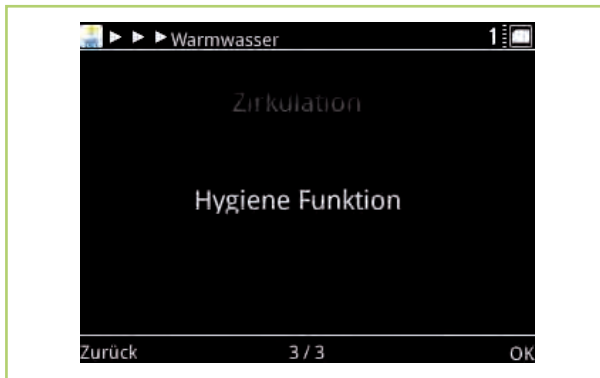


3. Diese Vorgehensweise wiederholen Sie in den nachfolgend beschriebenen Punkten.
4. Durch drehen am Drehknopf gelangen Sie zum Parameter "Warmwasser". Zu den einzelnen Parametern gelangen Sie über die "OK"-Taste.

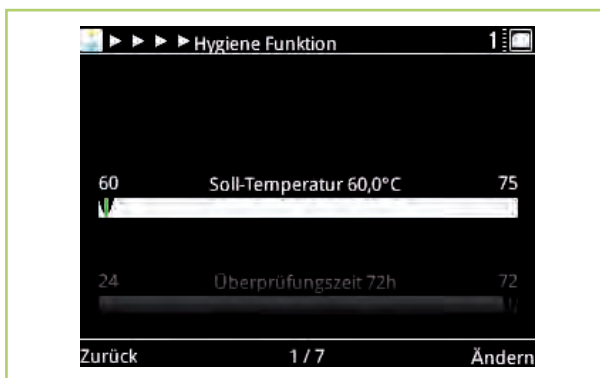


5. Drehen Sie am Drehknopf bis der Parameter "Hygienefunktion" erscheint. Drücken Sie die "OK"-Taste um in diese Ebene zu gelangen.

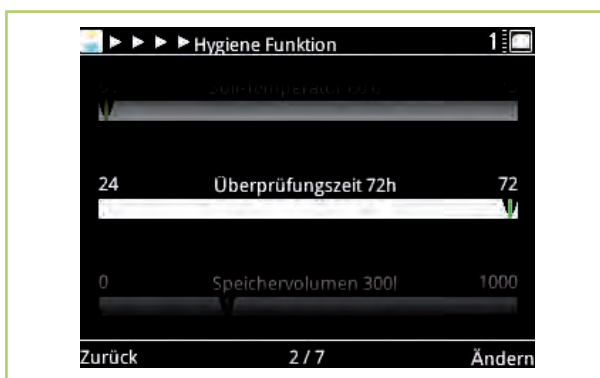
REMKO Durchflusssensor



6. Als erstes erscheint der Parameter zur Einstellung der gewünschten Legionellen Temperatur. Über die Taste "Ändern" und drehen am Drehknopf kann hier die entsprechende Temperatur eingestellt werden. Nach Einstellung den Wert mit der "OK"-Taste bestätigen und speichern.



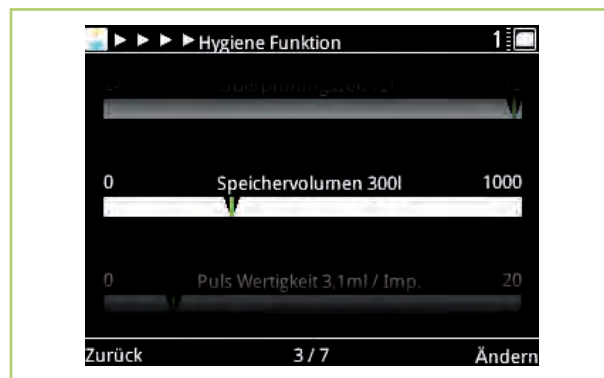
7. Den nächsten Parameter "Einstellung der Überprüfungszeit" erreichen Sie durch weiteres drehen am Drehknopf.



8. Der Norm nach ist es ausreichend die Hygienefunktion erst zu aktivieren wenn der Speicherinhalt des Warmwasserspeichers nach drei Tagen (72 Std.) nicht umgesetzt worden ist. Die Prüfzeit kann hier entsprechend angepasst werden. Hierzu wiederholen Sie die Schritte wie oben beschrieben mit der

Taste "Ändern" und dem Drehknopf. Gehen Sie nach erfolgter Einstellung zum nächsten Parameter, dem Einstellen des Warmwasservolumen Ihres Warmwasserspeichers, über das drehen des Drehknopfs.

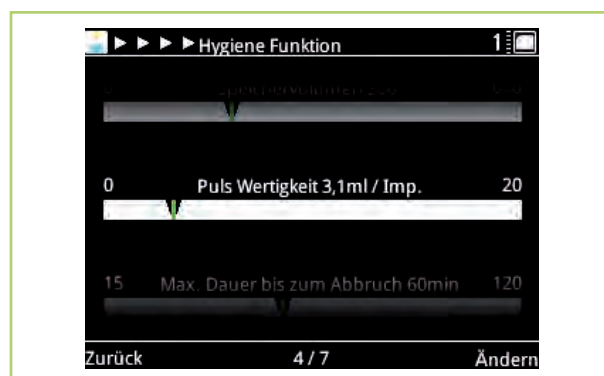
Bei der REMKO WKF-compact Wärmepumpe sowie bei unserem EWS 300 Warmwasserspeicher ist eine Änderung dieses Parameters nicht notwendig, da es sich hier in beiden Fällen um einen 300 Liter Speicher handelt. Sollten Sie keinen REMKO Speicher installiert haben, müssen Sie diesen Wert entsprechend ändern. Hierzu wiederholen Sie die Schritte wie oben beschrieben mit der Taste "Ändern" und dem Drehknopf.

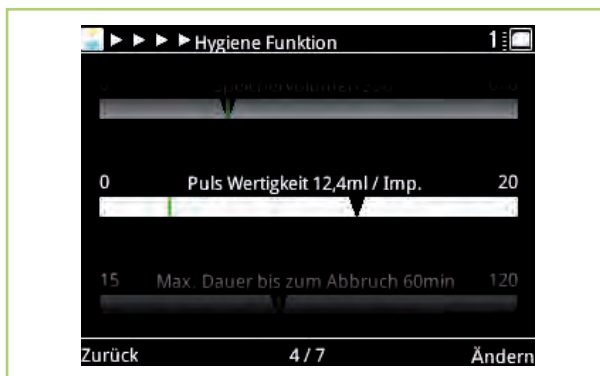


9. Nach erfolgter Einstellung erreichen Sie den nächsten Parameter "Puls Wertigkeit" über drehen des Drehknopfs.

Diesen Parameter müssen Sie je nach installiertem Durchflusssensor DN15/ DN25 entsprechend anpassen.

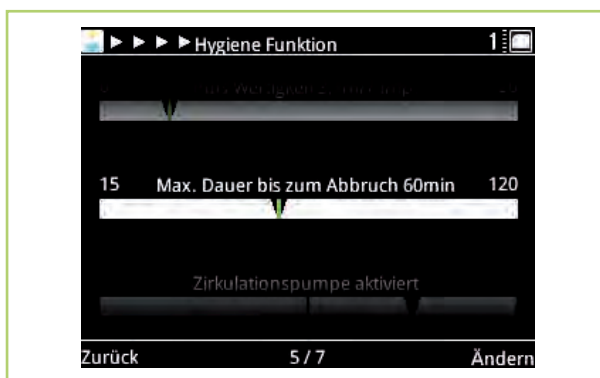
Beim Durchflusssensor DN15 beträgt die Puls Wertigkeit 3,1 ml/Imp und beim Durchflusssensor DN25 beträgt die Puls Wertigkeit 12,4 ml/Imp





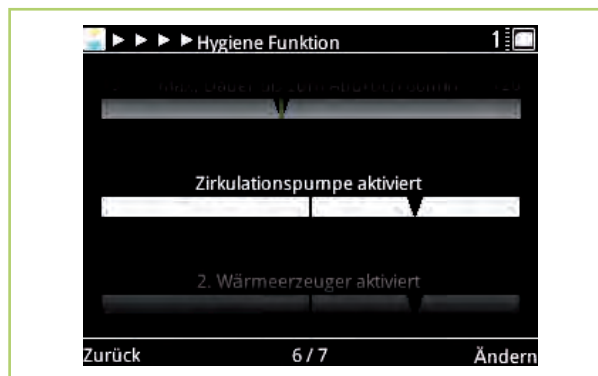
- 10.** Nach erfolgter Einstellung erreichen Sie den nächsten Parameter "Einstellung der max. Zeit über die die Hygienefunktion aktiviert sein soll" über drehen des Drehknopfs.

Nach Ablauf der hier eingestellten Zeit, wird die Hygienefunktion unterbrochen insofern sie nicht schon über den normalen Betrieb deaktiviert worden ist. Sollte die Hygienefunktion nicht durchgeführt werden können, da nicht genügend Temperatur zu Verfügung steht deaktiviert sich diese Funktion nach Ablauf der hier eingestellten Zeit. Sollte dies der Fall sein wird eine Warnung (ID 8227) im Regler angezeigt. Die Wärmepumpe geht nach einem Abbruch normal wieder in Betrieb.



- 11.** Nach erfolgter Einstellung erreichen Sie den nächsten Parameter "Einstellung der Zirkulationspumpe" über drehen des Drehknopfs.

Wenn eine Zirkulationspumpe im bauseitigen System installiert ist, muss diese bei der Aktivierung der Hygienefunktion in Betrieb sein. Ist die Zirkulationspumpe an dem I/O-Modul (Klemme A 04) der Wärmepumpe installiert, wird diese über die Funktion Zirkulationspumpe aktiviert.

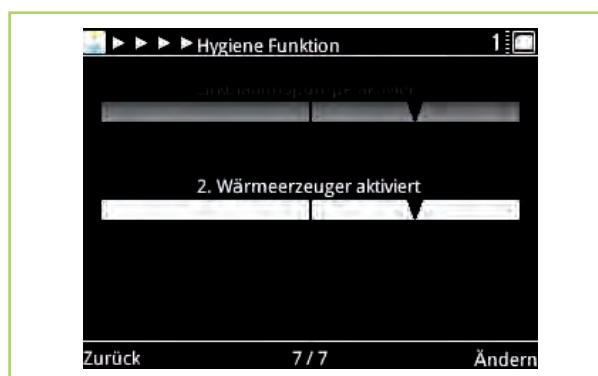


- 12.** Nach erfolgter Einstellung erreichen Sie den nächsten Parameter "Aktivierung des zweiten Wärmeerzeugers" über drehen des Drehknopfs.

Ist der zweite Wärmeerzeuger in dieser Ebene deaktiviert erfolgt dessen Freigabe in Abhängigkeit vom eingestellten Bivalenzpunkt nach der Freigabe der Hygienefunktion. Ist der eingestellte Bivalenzpunkt für Warmwasser nicht unterschritten erfolgt die Freigabe des zweiten Wärmeerzeugers nach Bedarf. Ist der eingestellte Bivalenzpunkt für Warmwasser unterschritten erfolgt die Freigabe sofort nach Anforderung der Hygienefunktion. Den für Ihre Anlage maßgeblichen Bivalenzpunkt finden Sie in der Smart-Control Regler Anleitung in der Expertenebene unter "Einstellungen/Wärmepumpe".

Ist der zweite Wärmeerzeuger in dieser Ebene aktiviert wird die Freigabe des zweiten Wärmeerzeugers sofort mit der Anforderung der Hygienefunktion erfolgen.

Bei bivalenten Anlagen (Wandheizgerät / Öl-/Gaskessel) erfolgt die Hygienefunktion dann ausschließlich über den zweiten Wärmeerzeuger.



- 13.** Nach erfolgter Einstellung der oben beschriebenen Parameter ist die Aktivierung der Hygienefunktion abgeschlossen. Um zur Grundanzeige (Haussymbol) zurück zu kommen, drücken Sie die "Zurück"-Taste bis das Haussymbol wieder im Display erscheint.

REMKO Durchflusssensor

7 Ersatzteile

Darstellung Ersatzteile Durchflusssensor



Abb. 16: Ersatzteile Durchflusssensor

Maß- und Konstruktionsänderungen, die dem technischen Fortschritt dienen, bleiben uns vorbehalten

Ersatzteilliste Durchflusssensor

Nr.	Bezeichnung	EDV-Nr.
1	Durchflusssensor DN 15	1120875
2	Durchflusssensor DN 25	1120876
3	Kabel	1120877

Bei Ersatzteilbestellungen neben der EDV-Nr. bitte immer auch die Geräte-Nummer und Geräte-Typ des installierten Speicher (siehe Typenschild) mit angeben!

8 Index

A

Aktivierung des Durchflusssensors im Smart-Control	19
Anschluss an das I/O-Modul	18
Ansprechschwelle, Bestimmung	11
Ansprechschwelle, Formel	12
Anzugsdrehmoment	15

B

Befestigen des Sensors	15
Bestimmung der Ansprechschwelle	11
Bestimmung der Kennlinienformel	12
Bestimmung der Viskosität von Glykol-Wasser-Gemischen	10, 11
Bestimmungsgemäße Verwendung	5

D

Durchflussmessung	7
Durchflusssensor	
Aktivieren im Smart-Control	19
Freigeben im Smart-Control	20
Programmieren im Smart-Control	20

E

Einbauvorschrift leitungsseitig	15
Einfluss von Glykol	10
Einsatzbedingungen	7
Elektrische Daten	8
Elektrischer Anschluss	17
Ersatzteile	24
Ersatzteile bestellen	24

F

Formel Ansprechschwelle	12
Formel Kennlinie	12
Formel Menge pro Puls	9
Freigabe des Durchflusssensors im Smart-Control	20

G

Geräteabmessungen	13
Geräteentsorgung	6
Gewährleistung	6
Glykol, Einfluss	10

H

Hydraulikschemas, Beispiele	16, 17
-----------------------------------	--------

I

I/O-Modul, Anschluss	18
----------------------------	----

K

Kennlinie, Formel	12
Kennlinienformel	
Frequenzausgang	9
Kennlinienformel, Bestimmung	12

M

Materialien mit Medienkontakt	7
Mindestlebensdauer	10
Montage	14

N

Nennweitenabhängige Grössen	9
-----------------------------------	---

P

Parameter zur Hygienefunktion einstellen	21
Programmierung des Durchflusssensors im Smart-Control	20
Prüfungen und Zulassungen	8

R

Recycling	6
-----------------	---

S

Sicherheit	
Allgemeines	4
Eigenmächtige Ersatzteilerstellung	5
Eigenmächtiger Umbau	5
Gefahren bei Nichtbeachtung der Sicherheitshinweise	5
Hinweise für den Betreiber	4
Hinweise für Inspektionsarbeiten	5
Hinweise für Montagearbeiten	5
Hinweise für Wartungsarbeiten	5
Kennzeichnung von Hinweisen	4
Personalqualifikation	4
Sicherheitsbewusstes Arbeiten	4

U

Umweltschutz	6
--------------------	---

V

Verpackung, entsorgen	6
Verschrauben des Sensors	15

Z

Zulassungen und Prüfungen	8
---------------------------------	---

REMKO Durchflusssensor

REMKO INTERNATIONAL

*... und einmal ganz in Ihrer Nähe!
Nutzen Sie unsere Erfahrung und Beratung*



REMKO GmbH & Co. KG Klima- und Wärmetechnik

Im Seelenkamp 12
Postfach 1827
Telefon
Telefax
E-mail
Internet

D-32791 Lage
D-32777 Lage
+49 5232 606-0
+49 5232 606-260
info@remko.de
www.remko.de

Hotline

Klima- und Wärmetechnik
+49 5232 606-0

Export

+49 5232 606-130

Die Beratung

Durch intensive Schulungen bringen wir das Fachwissen unserer Berater immer auf den neuesten Stand. Das hat uns den Ruf eingetragen, mehr zu sein als nur ein guter, zuverlässiger Lieferant: REMKO, ein Partner, der Probleme lösen hilft.

Der Vertrieb

REMKO leistet sich nicht nur ein gut ausgebautes Vertriebsnetz im In- und Ausland, sondern auch ungewöhnlich hochqualifizierte Fachleute für den Vertrieb. REMKO-Mitarbeiter im Außendienst sind mehr als nur Verkäufer: vor allem müssen sie für unsere Kunden Berater in der Klima- und Wärmetechnik sein.

Der Kundendienst

Unsere Geräte arbeiten präzise und zuverlässig. Sollte dennoch einmal eine Störung auftreten, so ist der REMKO Kundendienst schnell zur Stelle. Unser umfangreiches Netz erfahrener Fachhändler garantiert Ihnen stets einen kurzfristigen und zuverlässigen Service.

