

6 720 819 269-00.1T

P120.5 | P200.5 | P300.5

[bg]	Ръководство за монтаж и техническо обслужване за специалисти	2
[cs]	Návod k instalaci a údržbě pro odborníka	6
[da]	Monterings- og vedligeholdelsesvejledning til vvs-installatøren	10
[de]	Installations- und Wartungsanleitung für den Fachhandwerker	14
[el]	Οδηγίες εγκατάστασης και συντήρησης για τον τεχνικό	18
[en]	Installation and Maintenance Instructions for the Contractor	22
[et]	Paigaldus- ja hooldusjuhend spetsialisti jaoks	26
[fi]	Installatie- en onderhoudshandleiding voor de installateur	30
[fr]	Notice d'installation et d'entretien pour le professionnel	34
[hr]	Servisna uputstva za instalaciju i održavanje	38

6 720 819 267 (2018/08)

Buderus

Съдържание

1	Обяснение на символите и общи указания за безопасност	2
1.1	Обяснение на символите	2
1.2	Общи указания за безопасност	2
2	Данни за продукта	3
2.1	Употреба по предназначение	3
2.2	Обхват на доставката	3
2.3	Технически данни	3
2.4	Описание на продукта	3
2.5	Фирмена табелка	3
2.6	Данни за продуктите за разход на енергия	3
3	Предписания	4
4	Транспорт	4
5	Монтаж	4
5.1	Помещение за монтаж	4
5.2	Разполагане на буферния бойлер	4
5.3	Хидравлична връзка	4
5.4	Монтаж на температурния датчик	4
6	Пускане в експлоатация	5
7	Защита на околната среда/изхвърляне като отпадък	5
8	Техническо обслужване	5
9	Извеждане от експлоатация	5

1 Обяснение на символите и общи указания за безопасност

1.1 Обяснение на символите

Предупредителни указания



Предупредителните указания в текста се обозначават с предупредителен триъгълник. Допълнително сигналните думи обозначават начина и тежестта на последиците, ако не се следват мерките за предотвратяването на опасността.

Дефинирани са следните сигнални думи и същите могат да бъдат използвани в настоящия документ:

- **УКАЗАНИЕ** означава, че могат да възникнат материални щети.
- **ВНИМАНИЕ** означава, че могат да настъпят леки до средно тежки телесни повреди.
- **ПРЕДУПРЕЖДЕНИЕ** означава, че могат да се получат тежки до опасни за живота наранявания на хора.
- **ОПАСНОСТ** означава, че ще се получат тежки до опасни за живота наранявания на хора.

Важна информация



Важна информация без опасност за хора или вещи се обозначава с показания вляво символ.

Други символи

Символ	Значение
▶	Стъпка на действие
→	Пребрътка към друго място в документа
•	Изброяване/запис в списък
–	Изброяване/запис в списък (2. ниво)

Табл. 1

1.2 Общи указания за безопасност

Общо

Това ръководство за монтаж и техническо обслужване е предназначено за специалисти.

Неспазването на указанията за безопасност може да доведе до тежки наранявания на хора.

- ▶ Прочетете указанията за безопасност и спазвайте съдържащите се в тях инструкции.
- ▶ За да се гарантира безупречна функция, спазвайте указанията от Ръководството за монтаж и техническо обслужване.
- ▶ Монтирайте и пуснете в експлоатация отоплителното съоръжение и принадлежностите съгласно съответните ръководства.
- ▶ За да понижите навлизането на кислород, а с това и образуването на корозия, не използвайте отворени за дифузията компоненти! Не използвайте отворени разширителни съдове.
- ▶ **В никакъв случай не затваряйте предпазния клапан!**

2 Данни за продукта

2.1 Употреба по предназначение

Буферните бойлери трябва да се пълнят само с отоплителна вода.

Използвайте буферния бойлер само в затворени отоплителни инсталации.

За предпочитане е буферните бойлери P120.5, P200.5, P300.5 да се използват в комбинация с термopомпи.

Всяко друго приложение не е използване по предназначение. Не се поема отговорност за произтекли от такава употреба щети.

2.2 Обхват на доставката

- Буферен бойлер
- Ръководство за монтаж и техническо обслужване

2.3 Технически данни

- Размери и технически данни (→ фиг. 1, страница 42)

	Мерна единица	P120.5 А	P200.5 А
Полезен обем (общ)	l	120	203
Разход на топлина в режим на готовност ¹⁾	kWh/24 h	0,8	1,03
Максимална температура на топлата вода	°C	90	90
Максимално работно налягане на горещата вода	bar Ü	3	3

Табл. 2 Технически данни (А)

- 1) EN 12897; Загубите при разпределение извън буферния бойлер не са отчетени.

	Мерна единица	P120.5 В	P200.5 В	P300.5 В
Полезен обем (общ)	l	120	203	300
Разход на топлина в режим на готовност ¹⁾	kWh/24 h	1,3	1,4	1,94
Максимална температура на топлата вода	°C	90	90	90
Максимално работно налягане на горещата вода	bar Ü	3	3	3

Табл. 3 Технически данни (В)

- 1) EN 12897; Загубите при разпределение извън буферния бойлер не са отчетени.

2.6 Данни за продуктите за разход на енергия

Следните данни за продуктите съответстват на изискванията на Европейски регламенти 811/2013 и 812/2013 за допълнение на Директива 2010/30/ЕС.

Номер	Обозначение на типа	Обем на резервоара (V)	Загуба отопление (S)	Клас на енергийна ефективност за подгряване на топла вода
8 732 910 192	P120.5 S	120,0 l	35,2 W	A
7 735 500 667	P120.5	120,0 l	52,0 W	B
8 718 542 920	P120/5W			
8 732 910 194	P200.5 S	203,0 l	42,7 W	A
7 735 500 668	P200.5	203,0 l	56,6 W	B
8 718 543 041	P200/5W			
7 735 500 684	P300.5	300,0 l	59,0 W	B
8 718 542 847	P300/5W			

Табл. 6 Данни за продуктите за разход на енергия

2.4 Описание на продукта

Поз.	Описание
1	Вход на отоплителния кръг
2	Кожух, боядисана ламарина с термоизолация от твърд пенополиуретан
3	Изход на отоплителния кръг
4	Изход към отоплителното съоръжение
5	Потопяема гилза за датчика за температура на изхода (GT1) (Точка на измерване)
6	Кран за източване
7	Водосъдържател, стомана
8	Вход от отоплителното съоръжение
9	Тапа с потопяема гилза за датчика за температура на входа (T1)
10	Обезвъздушител
11	PS-капак на кожуха на буферния бойлер

Табл. 4 Описание на продукта (→ фиг. 2, страница 43)

2.5 Фирмена табелка

Фирмената табелка се намира в горната част на задната страна на буферния бойлер и съдържа следните данни:

Поз.	Описание
1	Тип
2	Сериен номер
3	Полезен обем (общ)
4	Разход на топлина в режим на готовност
6	Година на производство
9	Максимална температура на подаване отоплителна вода
17	Максимално работно налягане на горещата вода

Табл. 5 Фирмена табелка

3 Предписания

Спазвайте следните стандарти и директиви:

- Местни предписания
- **EnEG** (в Германия)
- **EnEV** (в Германия)

Монтаж и оборудване на инсталации за отопление и подготовка на топла вода:

- Стандарти **DIN**- и **EN**
 - **DIN 4753, Част 1:** Водни подгреватели и водогрейни инсталации за питейна и промишлена вода; изисквания, обозначения, оборудване и изпитване
 - **DIN 4753, Част 8:** Топлинна изолация на нагреватели за вода до 1000 l - Изисквания и изпитване (стандарт за продукта)
 - **DIN EN 12 828:** Отоплителни системи на инсталации за отопление с топла вода при проектирането на сгради
 - **DIN 18 380:** VOB¹⁾, отоплителни съоръжения и централни водонагревателни съоръжения
 - **DIN 18 381:** VOB1), работи по инсталации за газ, вода и отпадни води в сгради
 - Предписания VDE

4 Транспорт

- ▶ Обезопасете буферния бойлер срещу падане при транспорт.
- ▶ Транспортиране на бойлера (→ фиг. 3, страница 43).

5 Монтаж

- ▶ Проверете целостта и невредимостта на буферния бойлер.

5.1 Помещение за монтаж



УКАЗАНИЕ: Повреди вследствие на недостатъчна товароносимост на монтажната повърхност или на неподходящ фундамент!

- ▶ Уверете се, че монтажната повърхност е равна и е с достатъчна товароносимост.

- ▶ Ако има опасност от събиране на вода на пода на мястото на монтаж, монтирайте буферния бойлер на поставка.
- ▶ Монтирайте буферния бойлер в сухи закрити помещения, в които няма опасност от замръзване.

Само при P200.5, P300.5:

- ▶ Съблюдавайте минималните отстояния от стените в помещението за монтаж (→ фиг. 5, страница 44).

5.2 Разполагане на буферния бойлер

- ▶ Монтирайте буферния бойлер и го нивелирайте (→ от фиг. 6 до фиг. 7, страница 44).
- ▶ Отстранете защитните капачки.
- ▶ Поставяне на тefлонова лента или тefлоново влакно (→ фиг. 8, страница 44).

5.3 Хидравлична връзка



ОПАСНОСТ: Опасност от пожар при работи по запояване и заваряване!

- ▶ При работи по запояване и заваряване вземете подходящи предпазни мерки, тъй като топлинната изолация е запалима, (например покрийте топлинната изолация).



ВНИМАНИЕ: Замърсяване на водата поради свободно източване (само P200.5, P300.5)!

- ▶ Преди напълването на бойлера трябва да монтирате кран за източване на долната връзка на бойлера (→ фиг. 2, [3], страница 43).

- ▶ При избора на разширителния съд за отоплителната инсталация, вземете под внимание обема на бойлера.



ВНИМАНИЕ: Повреда на материали за монтаж, които не издържат на повишени температури (напр. пластмасови тръбопроводи)!

- ▶ Използвайте материали за монтаж, които издържат на ≥ 80 °C.

- ▶ Монтирайте тръбопроводите на връзките на буферния бойлер, така че вътрешна рецикулация да не е възможна.
- ▶ Монтирайте присъединителните тръбопроводи без напрежение.
- ▶ По време на пълненето отворете обезвъздушаването на бойлера (→ фиг. 2, [10], страница 43).



Пълнете буферния бойлер изключително с питейна вода.

Изпитателното налягане трябва да бъде максимално 3 bar.

- ▶ Извършване на проверка за херметичност (→ фиг. 16, страница 46).

1) VOB: Правилник за изпълнение на строителни услуги – Част C: Общи технически условия за договори за строителни услуги (ATV)

Компоненти на инсталацията

Принципна схема за присъединяване на буферния бойлер към отоплителното съоръжение (→ фиг. 9, страница 45).

Поз.	Описание
1	Термопомпа
2	Отоплителна система
3	Допълнителна отоплителна система (при разширение)
4	Помпа
5	3-пътен смесител
6	Буферен бойлер

Табл. 7 Компоненти на инсталацията (→ фиг. 9, страница 45)

5.4 Монтаж на температурния датчик

- ▶ Монтирайте температурния датчик (→ фиг. 10 и 11, страница 45).



Трябва непременно да се осигури контакт на повърхността на датчика с повърхността на потопяемата гилза по цялата ѝ дължина.

- ▶ Съблюдавайте позицията на датчика (→ фиг. 2, [5] и [9], страница 43).
- ▶ Съблюдавайте инструкцията за монтаж на термопомпата и регулиращия блок.

6 Пускане в експлоатация



УКАЗАНИЕ: Повреда на бойлера поради свръхналягане!

- ▶ Не затваряйте изпускателния тръбопровод на предпазния клапан.

- ▶ Пускайте в експлоатация всички конструктивни възли и принадлежности съгласно указанията на производителя в техническите документи.

Инструктиране на потребителя

- ▶ Обяснете начина на работа и обслужването на отоплителната инсталация и на буферния бойлер, като наблегнете специално на свързаните с безопасността точки.
- ▶ Обяснете принципа на действие и проверката на предпазния клапан.
- ▶ Предайте на клиента всички приложени документи.
- ▶ Инструктирайте потребителя за следните точки:
 - При първоначалното нагряване може да излезе вода от предпазния клапан.
 - Изпускателният тръбопровод на предпазния клапан трябва да се държи непрекъснато отворен.
 - **При опасност от замръзване и краткотрайно отсъствие на потребителя:** оставете отоплителната инсталация да работи и задайте най-ниската температура на водата.

7 Защита на околната среда/изхвърляне като отпадък

Опазването на околната среда е основен принцип на групата Bosch. Качеството на продуктите, рентабилността и опазването на околната среда за Bosch са равнопоставени цели. Законите и разпоредбите за опазване на околната среда се спазват стриктно.

За опазването на околната среда използваме най-добрата възможна техника и материали, като отчитаме аргументите от гледна точка на икономическата ефективност.

Опаковка

По отношение на опаковката ние участваме в специфичните системи за утилизация, гарантиращи оптимално рециклиране. Всички използвани за амбалажа материали са екологично чисти и могат да се използват многократно.

Излязъл от употреба уред

Излезлите от употреба уреди съдържат ценни материали, които трябва да се подложат на рециклиране. Конструктивните възли се отделят лесно, а пластмасовите детайли са обозначени. По този начин различните конструктивни възли могат да се сортират и да се предадат за рециклиране или изхвърляне като отпадъци.

8 Техническо обслужване

При буферните бойлери освен визуални проверки не са необходими други дейности по техническо обслужване или техническо обслужване.

- ▶ Всяка година проверявайте херметичността на всички връзки.
- ▶ При неизправност се обърнете към оторизирана специализирана фирма или сервизен център.

9 Извеждане от експлоатация



ПРЕДУПРЕЖДЕНИЕ: Изгаряне с гореща вода!

- ▶ Оставете буферния бойлер да се охлади достатъчно.

- ▶ Изведете от експлоатация буферния бойлер заедно с термопомпата.
- ▶ Изключете контролера за температура на термоуправлението.
- ▶ Изпразнете буферния бойлер:
 - Запушете буферния бойлер (→ фиг. 17, страница 47).
 - Отворете клапана за обезвъздушаване (→ фиг. 2, [10], страница 43).
 - Изпразнете **P120.5** с крана за източване на буферния бойлер (→ фиг. 2, [6], страница 43).
 - Източете **P200.5**, **P300.5** с предвидено в инсталацията на клиента източване (→ фиг. 18, страница 47).
- ▶ Изведете от експлоатация всички конструктивни възли и принадлежности на отоплителната инсталация съгласно указанията на производителя в техническите документи.
- ▶ Затворете спирателните клапани (→ фиг. 18, страница 47).

Obsah

1	Použité symboly a všeobecná bezpečnostní upozornění	6
1.1	Použité symboly	6
1.2	Všeobecné bezpečnostní pokyny	6
2	Údaje o výrobku	7
2.1	Používání k určenému účelu	7
2.2	Rozsah dodávky	7
2.3	Technické údaje	7
2.4	Popis výrobku	7
2.5	Typový štítek	7
2.6	Údaje o výrobku s ohledem na spotřebu energie	7
3	Předpisy	8
4	Doprava	8
5	Montáž	8
5.1	Prostor pro umístění	8
5.2	Ustavení akumulčního zásobníku	8
5.3	Hydraulické připojení	8
5.4	Připojení čidla teploty	8
6	Uvedení do provozu	8
7	Ochrana životního prostředí/Likvidace odpadu	9
8	Údržba	9
9	Odstavení z provozu	9

1 Použité symboly a všeobecná bezpečnostní upozornění

1.1 Použité symboly

Výstražné pokyny



Výstražná upozornění uvedená v textu jsou označena výstražným trojúhelníkem. Signální výrazy navíc označují druh a závažnost následků, které mohou nastat, nebudou-li dodržena opatření k odvrácení nebezpečí.

Následující signální výrazy jsou definovány a mohou být použity v této dokumentaci:

- **OZNÁMENÍ** znamená, že může dojít k materiálním škodám.
- **UPOZORNĚNÍ** znamená, že může dojít k lehkým až středně těžkým poraněním osob.
- **VAROVÁNÍ** znamená, že může dojít ke vzniku těžkých až život ohrožujících poranění osob.
- **NEBEZPEČÍ** znamená, že dojde k těžkým až život ohrožujícím újmám na zdraví osob.

Důležité informace



Důležité informace neobsahující ohrožení člověka nebo materiálních hodnot jsou označeny vedle uvedeným symbolem.

Další symboly

Symbol	Význam
▶	Požadovaný úkon
→	Odkaz na jiné místo v dokumentu
•	Výčet/položka seznamu
–	Výčet/položka seznamu (2. rovina)

Tab. 1

1.2 Všeobecné bezpečnostní pokyny

Všeobecné informace

Tento návod k instalaci a údržbě je určen pro odborníka.

Nedodržování bezpečnostních upozornění může vést k těžkým újmám na zdraví.

- ▶ Přečtěte si bezpečnostní upozornění a dodržujte pokyny, které jsou v nich uvedené.
- ▶ Aby byla zaručena bezchybná funkce, dodržujte pokyny uvedené v návodu k instalaci a údržbě.
- ▶ Zdroj tepla a příslušenství namontujte a uveďte do provozu podle příslušného návodu k instalaci.
- ▶ Za účelem zamezení přístupu kyslíku a v důsledku toho i vzniku koroze nepoužívejte difuzně propustné díly! Nepoužívejte otevřené expanzní nádoby.
- ▶ **Pojistný ventil nikdy nezavírejte!**

2 Údaje o výrobku

2.1 Používání k určenému účelu

Akumulační zásobníky smějí být plněny pouze otopnou vodou.

Akumulační zásobníky používejte pouze v uzavřených topných systémech.

Akumulační zásobníky P120.5, P200.5, P300.5 provozujte přednostně v kombinaci s tepelnými čerpadly.

Každé jiné použití se považuje za použití v rozporu s určeným účelem. Škody, které by tak vznikly, jsou vyloučeny ze záruky.

2.2 Rozsah dodávky

- Akumulační zásobník
- Návod k instalaci a údržbě

2.3 Technické údaje

- Rozměry a technické údaje (→ obr. 1, str. 42)

	Jednotka	P120.5 A	P200.5 A
Užitečný objem (celkový)	l	120	203
Náklady na teplo pohotovostního stavu ¹⁾	kWh/24h	0,8	1,03
Maximální teplota otopné vody	°C	90	90
Maximální provozní tlak otopné vody	bar (přetlak)	3	3

Tab. 2 Technické údaje (A)

1) EN 12897; Ztráty v rozvodu mimo akumulaci zásobník nejsou zohledněny

	Jednotka	P120.5 B	P200.5 B	P300.5 B
Užitečný objem (celkový)	l	120	203	300
Náklady na teplo pohotovostního stavu ¹⁾	kWh/24h	1,3	1,4	1,94
Maximální teplota otopné vody	°C	90	90	90
Maximální provozní tlak otopné vody	bar (přetlak)	3	3	3

Tab. 3 Technické údaje (B)

1) EN 12897; Ztráty v rozvodu mimo akumulaci zásobník nejsou zohledněny

2.6 Údaje o výrobku s ohledem na spotřebu energie

Následující údaje o výrobku vyhovují požadavkům nařízení Komise (EU) č. 811/2013 a 812/2013 o doplnění směrnice EP a Rady 2010/30/EU

Číslo výrobku	Typ výrobku	Užitný objem (V)	Klidová ztráta (S)	Třída energetické účinnosti ohřevu vody
8 732 910 192	P120.5 S	120,0 l	35,2 W	A
7 735 500 667	P120.5	120,0 l	52,0 W	B
8 718 542 920	P120/5W			
8 732 910 194	P200.5 S	203,0 l	42,7 W	A
7 735 500 668	P200.5	203,0 l	56,6 W	B
8 718 543 041	P200/5W			
7 735 500 684	P300.5	300,0 l	59,0 W	B
8 718 542 847	P300/5W			

Tab. 6 Údaje o výrobku s ohledem na spotřebu energie

2.4 Popis výrobku

Poz.	Popis
1	Výstup otopného okruhu
2	Opláštění, lakovaný plech s tepelnou izolací z tvrdé polyuretanové pěny
3	Zpátečka otopného okruhu
4	Zpátečka do tepelného čerpadla
5	Jímka pro čidlo teploty ve zpátečce (GT1) (Měřicí místo)
6	Vypouštěcí kohout
7	Nádrž zásobníku, ocel
8	Výstup z tepelného čerpadla
9	Zátka s jímkou pro čidlo teploty na výstupu (T1)
10	Odvzdušňovač
11	Víko opláštění z polystyrenu

Tab. 4 Popis výrobku (→ obr. 2, str. 43)

2.5 Typový štítek

Typový štítek se nachází nahoře na zadní straně akumulaciho zásobníku a obsahuje tyto údaje:

Poz.	Popis
1	Typ
2	Výrobní číslo
3	Užitečný objem (celkový)
4	Náklady na teplo pohotovostního stavu
6	Rok výroby
9	Nejvyšší výstupní teplota topné vody
17	Maximální provozní tlak otopné vody

Tab. 5 Typový štítek

3 Předpisy

Dodržujte tyto směrnice a normy:

- Místní předpisy
- **EnEG** (v Německu)
- **EnEV** (v Německu)

Instalace a vybavení zařízení pro vytápění a přípravu teplé vody:

- Normy **DIN a EN**
 - **DIN 4753, část 1:** Ohřivače vody a zařízení sloužící k ohřevu pitné a užitkové vody; Požadavky, označování, výbava a zkoušení
 - **DIN 4753, část 8:** Tepelná izolace ohřivačů teplé vody do 1000 l jmenovitého obsahu – Požadavky a zkoušení (výrobová norma)
 - **DIN EN 12 828:** Tepelné soustavy v budovách - Navrhování teplovodních tepelných soustav
 - **DIN 18 380:** VOB¹⁾; Vytápěcí zařízení a centrální zařízení na ohřev vody
 - **DIN 18 381:** VOB1); Instalace rozvodů pro plyn, vodu a odpadní vodu uvnitř budov
 - Předpisy VDE.

4 Doprava

- ▶ Akumulační zásobník zajistěte při přepravě proti pádu.
- ▶ Přepravte zásobník (→ obr. 3, str. 43).

5 Montáž

- ▶ Zkontrolujte, zda akumulční zásobník nebyl porušen a zda je úplný.

5.1 Prostor pro umístění



OZNÁMENÍ: Možnost poškození zařízení v důsledku nedostatečné nosnosti instalační plochy nebo nevhodného podkladu!

- ▶ Zajistěte, aby instalační plocha byla rovná a měla dostatečnou nosnost.

- ▶ Hrozí-li nebezpečí, že se v místě instalace bude shromažďovat voda, postavte akumulční zásobník na podstavec.
- ▶ Akumulační zásobník umístěte do suché místnosti chráněné před mrazem.

Pouze u P200.5, P300.5:

- ▶ Dodržte minimální odstupy od stěn v prostoru umístění (→ obr. 5, str. 44).

5.2 Ustavení akumulčního zásobníku

- ▶ Akumulační zásobník postavte a vyrovnejte (→ obr. 6 až obr. 7, str. 44).
- ▶ Odstraňte ochranné krytky.
- ▶ Namotejte teflonovou pásku nebo teflonovou nit (→ obr. 8, str. 44).

5.3 Hydraulické připojení



NEBEZPEČÍ: Nebezpečí vzniku požáru při pájení a svařování!

- ▶ Jelikož je tepelná izolace hořlavá, učiňte při pájení a svařování vhodná ochranná opatření (např. zakryjte tepelnou izolaci).



UPOZORNĚNÍ: Při otevřeném vypouštění hrozí nebezpečí poškození vodou (jen P200.5, P300.5)!

- ▶ Na spodní připojení zásobníku namontujte před jeho napuštěním na straně stavby vypouštění (→ obr. 2, [3], str. 43).

- ▶ Při volbě expanzní nádoby pro pitnou vodu vezměte v úvahu obsah zásobníku.



UPOZORNĚNÍ: Možnost poškození instalačních materiálů (např. plastových potrubí), které nejsou odolné vůči teplotě!

- ▶ Používejte instalační materiál odolávající teplotám do $\geq 80^\circ\text{C}$.

- ▶ Potrubí připojte na přípojky akumulčního zásobníku tak, aby nemohla nastat vlastní cirkulace.
- ▶ Připojovací potrubí montujte tak, aby se v něm přitom nevytvořilo pnutí.
- ▶ Během plnění otevřete odvětrání na zásobníku (→ obr. 2, [10], str. 43).



Akumulační zásobník napouštějte výhradně pitnou vodou.

Zkušební tlak smí činit maximálně 3 bary přetlaku.

- ▶ Proved'te zkoušku těsnosti (→ obr. 16, str. 46).

1) VOB: Předpis pro zadávání zakázek pro stavební práce – část C:
Všeobecné technické smluvní podmínky pro stavební práce (ATV)

Komponenty zařízení

Funkční schéma pro připojení akumulačního zásobníku na tepelné čerpadlo (→ obr. 9, str. 45).

Poz.	Popis
1	Tepelné čerpadlo
2	Topný systém
3	Dodatečný topný systém (při rozšíření)
4	Čerpadlo
5	3cestný směšovač
6	Akumulační zásobník

Tab. 7 Komponenty zařízení (→ obr. 9, str. 45)

5.4 Připojení čidla teploty

- ▶ Namontujte čidlo teploty (→ obr. 10 a 11, str. 45).



Dbejte na to, aby plocha čidla měla po celé délce kontakt s plochou jímkou.

- ▶ Věnujte pozornost pozicím čidel (→ obr. 2, [5] a [9], str. 43).
- ▶ Postupujte podle návodu k instalaci tepelného čerpadla a regulačního přístroje.

6 Uvedení do provozu



OZNÁMENÍ: Nebezpečí poškození zásobníku přetlakem!

- ▶ Výfukové potrubí pojistného ventilu neuzavírejte.

- ▶ Všechny montážní skupiny a příslušenství uveďte do provozu podle pokynů výrobce uvedených v technické dokumentaci.

Zaškolení provozovatele

- ▶ Vysvětlete mu způsob činnosti topného systému a akumulačního zásobníku a jejich obsluhu a upozorněte jej zejména na bezpečnostně-technické aspekty.
- ▶ Vysvětlete mu funkci a kontrolu pojistného ventilu.
- ▶ Všechny příložené dokumenty předejte provozovateli.
- ▶ Upozorněte provozovatele na tyto skutečnosti:
 - Při prvním ohřevu může z pojistného ventilu vytékat voda.
 - Výfukové potrubí pojistného ventilu musí stále zůstat otevřené.
 - **Při nebezpečí mrazu a krátkodobé nepřítomnosti provozovatele:** Topný systém ponechejte v provozu a nastavte nejvyšší teplotu vody.

7 Ochrana životního prostředí/Likvidace odpadu

Ochrana životního prostředí je podniková zásada skupiny Bosch. Kvalita výrobků, hospodárnost provozu a ochrana životního prostředí jsou rovnocenné cíle. Zákony a předpisy týkající se ochrany životního prostředí jsou přísně dodržovány.

K ochraně životního prostředí používáme s důrazem na hospodárnost nejlepší možnou technologii a materiály.

Obaly

Obaly, které používáme, jsou v souladu s recyklačními systémy příslušných zemí zaručujícími jejich optimální opětovné využití. Všechny použité obalové materiály jsou šetrné vůči životnímu prostředí a lze je znovu zužitkovat.

Staré zařízení

Staré přístroje obsahují hodnotné materiály, které je třeba recyklovat. Konstrukční skupiny lze snadno oddělit a umělé hmoty jsou označeny. Takto lze rozdílné konstrukční skupiny roztrždit a provést jejich recyklaci nebo likvidaci.

8 Údržba

Kromě vizuálních prohlídek není u akumulačních zásobníků nutné provádět žádnou zvláštní údržbu a čištění.

- ▶ Každý rok zkontrolujte vizuálně těsnost všech přípojek.
- ▶ Při poruše kontaktujte autorizovanou odbornou firmu nebo zákaznický servis.

9 Odstavení z provozu



VAROVÁNÍ: Možnost opaření horkou vodou!

- ▶ Akumulační zásobník nechte dostatečně vychladnout.

- ▶ Akumulační zásobník odstavte společně s tepelným čerpadlem z provozu.
- ▶ Vypněte regulátor teploty na regulačním přístroji.
- ▶ Vypouštění akumulačního zásobníku:
 - Akumulační zásobník uzavřete (→ obr. 17, str. 47).
 - Otevřete odvětrávací ventil (→ obr. 2, [10], str. 43).
 - **P120.5** odvětrávejte odvětrávacím kohoutem na akumulačním zásobníku (→ obr. 2, [6], str. 43).
 - **P200.5, P300.5** vypouštějte výpustí na straně stavby (→ obr. 18, str. 47).
- ▶ Všechny montážní skupiny a příslušenství topného systému odstavte podle pokynů výrobce uvedených v technické dokumentaci z provozu.
- ▶ Zavřete uzavírací ventily (→ obr. 18, str. 47)

Indholdsfortegnelse

1	Symbolforklaring og generelle sikkerhedshenvisninger ..	10
1.1	Symbolforklaring	10
1.2	Generelle sikkerhedshenvisninger	10
2	Oplysninger om produktet	11
2.1	Anvendelsesområde	11
2.2	Leveringsomfang	11
2.3	Tekniske data	11
2.4	Produktbeskrivelse	11
2.5	Typeskilt	11
2.6	Produktoplysninger om energiforbrug	11
3	Forskrifter	12
4	Transport	12
5	Montering	12
5.1	Opstillingsrum	12
5.2	Opstilling af bufferbeholderen	12
5.3	Hydraulisk tilslutning	12
5.4	Montering af temperaturføler	12
6	Opstart	12
7	Miljøbeskyttelse/bortskaffelse	13
8	Vedligeholdelse	13
9	Sætte anlægget ud af drift	13

1 Symbolforklaring og generelle sikkerhedshenvisninger

1.1 Symbolforklaring

Advarselshenvisninger



Advarselshenvisninger i teksten markeres med en advarselstrekant. Endvidere angiver signalordene følgernes type og sværhedsgrad, hvis forholdsreglerne til forebyggelse af faren ikke overholdes.

Følgende signalord er definerede og kan anvendes i det foreliggende dokument:

- **BEMÆRK** betyder, at der kan opstå materielle skader.
- **FORSIGTIG** betyder, at der kan opstå personskader af lettere til middel grad.
- **ADVARSEL** betyder, at der kan opstå alvorlige og endog livsfarlige personskader.
- **FARE** betyder, at der kan opstå alvorlige og endog livsfarlige personskader.

Vigtige informationer



Vigtige oplysninger uden fare for mennesker eller materielle værdier markeres med det viste symbol.

Øvrige symboler

Symbol	Betydning
▶	Handlingstrin
→	Henvisning til andre steder i dokumentet
•	Angivelse/listeindhold
–	Opremsning/listeindhold (2. niveau)

Tab. 8

1.2 Generelle sikkerhedshenvisninger

Generelt

Denne monterings- og vedligeholdelsesvejledning henvender sig til vvs-installatøren.

Hvis sikkerhedshenvisningerne ikke overholdes, kan det medføre alvorlige personskader.

- ▶ Læs sikkerhedshenvisningerne, og følg anvisningerne nøje.
- ▶ For at sikre korrekt funktion, skal anvisningerne i monterings- og vedligeholdelsesvejledningen følges.
- ▶ Montér og opstart varmepumpen og tilbehøret efter den tilhørende installationsvejledning.
- ▶ For at reducere ilttilførsel og dermed korrosion må der ikke anvendes diffusionsåbne komponenter! Brug ikke åbne ekspansionsbeholdere.
- ▶ **Afprop aldrig sikkerhedsventilen!**

2 Oplysninger om produktet

2.1 Anvendelsesområde

Bufferbeholderen må kun fyldes med anlægsvand.

Brug kun bufferbeholderen i lukkede varmesystemer.

Bufferbeholderen P120.5, P200.5, P300.5 anvendes fortrinsvis i kombination med varmepumper.

Al anden anvendelse er ikke forskriftsmæssig. Skader, som opstår i forbindelse med forkert anvendelse, omfattes ikke af garantien.

2.2 Leveringsomfang

- Bufferbeholder
- Monterings- og vedligeholdelsesvejledning

2.3 Tekniske data

- Dimensioner og tekniske data (→ fig. 1, side 42)

	Enhed	P120.5 A	P200.5 A
Nytteindhold (i alt)	l	120	203
Stilstandsvarmetab ¹⁾	kWh/24h	0,8	1,03
Maksimal temperatur anlægsvand	°C	90	90
Maksimalt driftstryk centralvarmevand	bar Ü	3	3

Tab. 9 Tekniske data (A)

1) EN 12897; Der er ikke taget højde for fordelingsstab uden for bufferbeholderen

	Enhed	P120.5 B	P200.5 B	P300.5 B
Nytteindhold (i alt)	l	120	203	300
Stilstandsvarmetab ¹⁾	kWh/24h	1,3	1,4	1,94
Maksimal temperatur anlægsvand	°C	90	90	90
Maksimalt driftstryk centralvarmevand	bar Ü	3	3	3

Tab. 10 Tekniske data (B)

1) EN 12897; Der er ikke taget højde for fordelingsstab uden for bufferbeholderen

2.6 Produktoplysninger om energiforbrug

Følgende produktdata er i overensstemmelse med kravene i EU-forordningerne 811/2013 og 812/2013 om supplerung af Europa-Parlamentets og Rådets direktiv 2010/30/EU

Artikelnummer	Produkttype	Beholdervolumen (V)	Stilstandstab (S)	Energieffektivitetsklasse ved vandopvarmning
8 732 910 192	P120.5 S	120,0 l	35,2 W	A
7 735 500 667	P120.5	120,0 l	52,0 W	B
8 718 542 920	P120/5W			
8 732 910 194	P200.5 S	203,0 l	42,7 W	A
7 735 500 668	P200.5	203,0 l	56,6 W	B
8 718 543 041	P200/5W			
7 735 500 684	P300.5	300,0 l	59,0 W	B
8 718 542 847	P300/5W			

Tab. 13 Produktoplysninger om energiforbrug

2.4 Produktbeskrivelse

Pos.	Beskrivelse
1	Fremløb varmekreds
2	Kabinet, lakeret plade med isolering af hårdt polyuretanskum
3	Returledning varmekreds
4	Returledning til varmepumpen
5	Følerlomme til temperaturføler returløb (GT1) (Målested)
6	Tømmehane
7	Beholder, stål
8	Fremløb fra varmepumpe
9	Prop med følerlomme til temperaturføler fremløb (T1)
10	Udlufter
11	PS-dæksel

Tab. 11 Produktbeskrivelse (→ fig. 2, side 43)

2.5 Typeskilt

Typeskiltet sidder øverst på bagsiden af bufferbeholderen og indeholder følgende informationer:

Pos.	Beskrivelse
1	Type
2	Serienummer
3	Nytteindhold (i alt)
4	Stilstandsvarmetab
6	Produktionsår
9	Maksimal fremløbstemperatur centralvarmevand
17	Maksimalt driftstryk varmebærer

Tab. 12 Typeskilt

3 Forskrifter

Overhold følgende direktiver og standarder:

- Lokale forskrifter
- **EnEG** (i Tyskland)
- **EnEV** (i Tyskland).

Installation og montering af varmeanlæg til opvarmning og centralvarmevand:

- **DIN-** og **EN-**standarder
 - **DIN 4753, del 1:** Vandvarmere og varmeanlæg til vandopvarmning til brugs- og procesvand; krav, mærkning, udstyr og kontrol
 - **DIN 4753- del 8:** isolering af varmtvandsbeholdere indtil 1000 l nominelt indhold - krav og kontroller (produktstandard)
 - **DIN EN 12828:** Varmesystemer i bygningsprojektering af varmtvands-varmeanlæg
 - **DIN 18 380:** VOB¹⁾, varmeanlæg og centrale varmtvandsinstallationer
 - **DIN 18 381:** VOB1); gas-, vand- og afløbs-installationsarbejder i bygninger
 - VDE-forskrifter.

4 Transport

- ▶ Fastgør bufferbeholderen, så den ikke kan falde ned under transport.
- ▶ Transport af beholder (→ fig. 3, side 43).

5 Montering

- ▶ Kontrollér, at bufferbeholderen er ubeskadiget og komplet.

5.1 Opstillingsrum



BEMÆRK: Skader på anlægget, fordi opstillingsfladen ikke har tilstrækkelig bærekraft og er uegnet til formålet!

- ▶ Kontrollér, at opstillingsfladen er plan og har tilstrækkelig bærekraft.

- ▶ Stil bufferbeholderen på et repos, hvis der er fare for, at der kan samle sig vand på gulvet.
- ▶ Stil bufferbeholderen tørt og frostfrit i indendørs rum.

Kun for P200.5, P300.5:

- ▶ Overhold minimumafstanden til væggene i opstillingsrummet (→ fig. 5, side 44).

5.2 Opstilling af bufferbeholderen

- ▶ Stil bufferbeholderen op, og justér den (→ fig. 6 til fig. 7, side 44).
- ▶ Fjern beskyttelseskapperne.
- ▶ Anbring teflonbånd eller teflontråde (→ fig. 8, side 44).

5.3 Hydraulisk tilslutning



FARE: Brandfare på grund af lodde- og svejsearbejde!

- ▶ Sørg for passende forholdsregler ved lodde- og svejsearbejder (f.eks. afdækning af isoleringen), da isoleringen er brændbar.



FORSIGTIG: Vandskader ved åben aftømning (kun P 200.5, P300.5)!

- ▶ Før beholderen fyldes skal der monteres en aftømningsventil ved den nederste beholdertilslutning (→ fig. 2, [3], side 43)

- ▶ Tag hensyn til beholderens indhold ved valg af ekspansionsbeholderen.



FORSIGTIG: Beskadigelse af installationsmaterialer, som ikke er varmeresistente (f.eks. plastikledninger)!

- ▶ Brug installationsmateriale, som er ≥ 80 °C varmeresistent.

- ▶ Rørføringer til bufferbeholdertilslutningerne skal udføres, så egen-cirkulation ikke er mulig.
- ▶ Montér tilslutningsledningerne spændingsfrit.
- ▶ Under påfyldning skal udluftningsventilen på beholderen åbnes (→ fig. 2, [10], side 43).



Bufferbeholderen må kun fyldes med brugsvand.

Driftstrykket må maksimalt være 3 bar overtryk.

- ▶ Udfør en tæthedskontrol (→ fig. 16, side 46).

1) VOB: Den tyske bekendtgørelse om offentlig licitation vedrørende bygge- og anlægsarbejder – del C: Generelle tekniske kontraktbetingelser for bygge- og anlægsarbejder (ATV)

Anlægskomponenter

Funktionsskema for tilslutning af bufferbeholder til varmepumpen (→ fig. 9, side 45).

Pos.	Beskrivelse
1	Varmepumpe
2	Varmesystem
3	Ekstra varmesystem (ved udvidelse)
4	pumpe
5	3-vejs-ventil
6	Bufferbeholder

Tab. 14 Anlægskomponenter (→ fig. 9, side 45)

5.4 Montering af temperaturføler

- ▶ Montér temperaturføleren (→ fig. 10 og 11, side 45).



Sørg for, at følerfladen har kontakt til følerlommepladen på hele længden.

- ▶ Bemærk følerpositioner (→ fig. 2, [5] og [9], side 43).
- ▶ Overhold installationsvejledningen for varmepumpe eller regulering.

6 Opstart



BEMÆRK: Beholderskader ved overtryk!

- ▶ Luk ikke sikkerhedsventilens udblæsningsåbning.

- ▶ Start alle komponenter og tilbehør op efter producentens anvisninger i de tekniske dokumenter.

Oplæring af brugeren

- ▶ Forklar varmeanlæggets og bufferbeholderens funktion og betjening, og informér især om de sikkerhedstekniske punkter.
- ▶ Forklar sikkerhedsventilens funktion og kontrol.
- ▶ Udlever alle de vedlagte dokumenter til ejeren.
- ▶ Gør brugeren opmærksom på følgende punkter:
 - Ved første opvarmning kan der sive vand ud ved sikkerhedsventilen.
 - Sikkerhedsventilens udblæsningsledning altid skal stå åben.
 - **Ved frostfare og hvis brugeren kortvarigt er fraværende:** Lad varmeanlægget fortsætte driften, og indstil den laveste vandtemperatur.

7 Miljøbeskyttelse/bortskaffelse

Miljøbeskyttelse er et virksomhedsprincip for Bosch-gruppen.

Produkternes kvalitet, økonomi og miljøbeskyttelse er mål med samme høje prioritet hos os. Love og forskrifter til miljøbeskyttelse overholdes nøje.

For beskyttelse af miljøet anvender vi den bedst mulige teknik og de bedste materialer og fokuserer hele tiden på god økonomi.

Emballage

Med hensyn til emballagen deltager vi i de enkelte landes genbrugssystemer, som garanterer optimal recycling. Alle emballagematerialer er miljøvenlige og kan genbruges.

Udtjente apparater

Udtjente apparater indeholder brugbart materiale, som skal afleveres til genbrug.

Komponenterne er lette at skille ad, og kunststofferne er markeret. Dermed kan de forskellige komponenter sorteres og afleveres til genbrug eller bortskaffelse.

8 Vedligeholdelse

Bufferbeholdere kræver ingen særlig vedligeholdelse eller rengøring bortset fra visuelle kontroller af og til.

- ▶ Kontrollér alle tilslutninger årligt for tæthed.
- ▶ Kontakt et autoriseret VVS-firma eller kundeservice ved fejl.

9 Sætte anlægget ud af drift



ADVARSEL: Skoldning på grund af varmt vand!

- ▶ Lad bufferbeholderen køle tilstrækkeligt af.

- ▶ Bufferbeholder og varmepumpe sættes samtidigt ud af drift.
- ▶ Sluk for termostaten på instrumentpanelet.
- ▶ Tømning af bufferbeholder:
 - Luk for bufferbeholderen (→ fig. 17, side 47).
 - Luk op for udluftningsventilen (→ fig. 2, [10], side 43).
 - **P120.5** tømmes med tømmehanen på bufferbeholderen (→ fig. 2, [6], side 43).
 - **P200.5, P300.5** tømmes med den på opstillingsstedet monterede aftømning (→ fig. 18, side 47).
- ▶ Alle varmeanlæggets komponenter og tilbehør tages ud af drift efter producentens anvisninger i de tekniske dokumenter.
- ▶ Luk for afspærringsventilerne (→ fig. 18, side 47).

Inhaltsverzeichnis

1	Symbolerklärung und allgemeine Sicherheitshinweise ...	14
1.1	Symbolerklärung	14
1.2	Allgemeine Sicherheitshinweise	14
2	Angaben zum Produkt	15
2.1	Bestimmungsgemäßer Gebrauch	15
2.2	Lieferumfang	15
2.3	Technische Daten	15
2.4	Produktbeschreibung	15
2.5	Typschild	15
2.6	Produktdaten zum Energieverbrauch	15
3	Vorschriften	16
4	Transport	16
5	Montage	16
5.1	Aufstellraum	16
5.2	Pufferspeicher aufstellen	16
5.3	Hydraulischer Anschluss	16
5.4	Temperaturfühler montieren	16
6	Inbetriebnahme	16
7	Umweltschutz/Entsorgung	17
8	Wartung	17
9	Außerbetriebnahme	17

1 Symbolerklärung und allgemeine Sicherheitshinweise

1.1 Symbolerklärung

Warnhinweise



Warnhinweise im Text werden mit einem Warndreieck gekennzeichnet. Zusätzlich kennzeichnen Signalwörter die Art und Schwere der Folgen, falls die Maßnahmen zur Abwendung der Gefahr nicht befolgt werden.

Folgende Signalwörter sind definiert und können im vorliegenden Dokument verwendet sein:

- **HINWEIS** bedeutet, dass Sachschäden auftreten können.
- **VORSICHT** bedeutet, dass leichte bis mittelschwere Personenschäden auftreten können.
- **WARNUNG** bedeutet, dass schwere bis lebensgefährliche Personenschäden auftreten können.
- **GEFAHR** bedeutet, dass schwere bis lebensgefährliche Personenschäden auftreten werden.

Wichtige Informationen



Wichtige Informationen ohne Gefahren für Menschen oder Sachen werden mit dem nebenstehenden Symbol gekennzeichnet.

Weitere Symbole

Symbol	Bedeutung
▶	Handlungsschritt
→	Querverweis auf eine andere Stelle im Dokument
•	Aufzählung/Listeneintrag
–	Aufzählung/Listeneintrag (2. Ebene)

Tab. 1

1.2 Allgemeine Sicherheitshinweise

Allgemein

Diese Installations- und Wartungsanleitung richtet sich an den Fachhandwerker.

Nichtbeachten der Sicherheitshinweise kann zu schweren Personenschäden führen.

- ▶ Sicherheitshinweise lesen und enthaltene Anweisungen befolgen.
- ▶ Um die einwandfreie Funktion zu gewährleisten, Anweisungen aus der Installations- und Wartungsanleitung einhalten.
- ▶ Wärmeerzeuger und Zubehör entsprechend der zugehörigen Installationsanleitung montieren und in Betrieb nehmen.
- ▶ Um Sauerstoffeintrag und damit auch Korrosion zu vermindern, keine diffusionsoffenen Bauteile verwenden! Keine offenen Ausdehnungsgefäße verwenden.
- ▶ **Sicherheitsventil keinesfalls verschließen!**

2 Angaben zum Produkt

2.1 Bestimmungsgemäßer Gebrauch

Pufferspeicher dürfen nur mit Heizwasser befüllt werden.

Pufferspeicher nur in geschlossenen Heizungsanlagen verwenden.

Die Pufferspeicher P120.5, P200.5, P300.5 bevorzugt in Kombination mit Wärmepumpen betreiben.

Eine andere Verwendung ist nicht bestimmungsgemäß. Daraus resultierende Schäden sind von der Haftung ausgeschlossen.

2.2 Lieferumfang

- Pufferspeicher
- Installations- und Wartungsanleitung

2.3 Technische Daten

- Abmessungen und technische Daten (→ Bild 1, Seite 42)

	Einheit	P120.5 A	P200.5 A
Nutzzinhalt (gesamt)	l	120	203
Bereitschaftswärmeaufwand ¹⁾	kWh/24h	0,8	1,03
maximale Temperatur Heizwasser	°C	90	90
maximaler Betriebsdruck Heizwasser	bar Ü	3	3

Tab. 2 Technische Daten (A)

- 1) EN 12897; Verteilungsverluste außerhalb des Pufferspeichers sind nicht berücksichtigt

	Einheit	P120.5 B	P200.5 B	P300.5 B
Nutzzinhalt (gesamt)	l	120	203	300
Bereitschaftswärmeaufwand ¹⁾	kWh/24h	1,3	1,4	1,94
maximale Temperatur Heizwasser	°C	90	90	90
maximaler Betriebsdruck Heizwasser	bar Ü	3	3	3

Tab. 3 Technische Daten (B)

- 1) EN 12897; Verteilungsverluste außerhalb des Pufferspeichers sind nicht berücksichtigt

2.6 Produktdaten zum Energieverbrauch

Folgende Produktdaten entsprechen den Anforderungen der EU-Verordnungen 811/2013 und 812/2013 zur Ergänzung der Richtlinie 2010/30/EU.

Artikelnummer	Produkttyp	Speichervolumen (V)	Warmhalteverlust (S)	Warmwasseraufbereitungs-Energieeffizienzklasse
8 732 910 192	P120.5 S	120,0l	35,2 W	A
7 735 500 667	P120.5	120,0l	52,0 W	B
8 718 542 920	P120/5W			
8 732 910 194	P200.5 S	203,0l	42,7 W	A
7 735 500 668	P200.5	203,0l	56,6 W	B
8 718 543 041	P200/5W			
7 735 500 684	P300.5	300,0l	59,0 W	B
8 718 542 847	P300/5W			

Tab. 6 Produktdaten zum Energieverbrauch

2.4 Produktbeschreibung

Pos.	Beschreibung
1	Vorlauf Heizkreis
2	Verkleidung, lackiertes Blech mit Polyurethan-Hartschaumwärmeschutz
3	Rücklauf Heizkreis
4	Rücklauf zur Wärmepumpe
5	Tauchhülse für Temperaturfühler Rücklauf (GT1) (Messstelle)
6	Entleerhahn
7	Speicherbehälter, Stahl
8	Vorlauf von Wärmepumpe
9	Stopfen mit Tauchhülse für Temperaturfühler Vorlauf (T1)
10	Entlüfter
11	PS-Verkleidungsdeckel

Tab. 4 Produktbeschreibung (→ Bild 2, Seite 43)

2.5 Typschild

Das Typschild befindet sich oben auf der Rückseite des Pufferspeichers und enthält folgende Angaben:

Pos.	Beschreibung
1	Typ
2	Seriennummer
3	Nutzzinhalt (gesamt)
4	Bereitschaftswärmeaufwand
6	Herstellungsjahr
9	Maximale Vorlauftemperatur Heizwasser
17	Maximaler Betriebsdruck Heizwasser

Tab. 5 Typschild

3 Vorschriften

Folgende Richtlinien und Normen beachten:

- Örtliche Vorschriften
- **EnEG** (in Deutschland)
- **EnEV** (in Deutschland).

Installation und Ausrüstung von Heizungs- und Warmwasserbereitungsanlagen:

- **DIN- und EN-Normen**
 - **DIN 4753, Teil 1:** Wassererwärmer und Wassererwärmungsanlagen für Trink- und Betriebswasser; Anforderungen, Kennzeichnung, Ausrüstung und Prüfung
 - **DIN 4753, Teil 8:** Wärmedämmung von Wassererwärmern bis 1000 l Nenninhalt - Anforderungen und Prüfung (Produktnorm)
 - **DIN EN 12828:** Heizungssysteme in Gebäudeplanung von Warmwasser-Heizungsanlagen
 - **DIN 18 380:** VOB¹⁾, Heizanlagen und zentrale Wassererwärmungsanlagen
 - **DIN 18 381:** VOB1); Gas-, Wasser- und Abwasser-Installationsarbeiten innerhalb von Gebäuden
 - VDE-Vorschriften.

4 Transport

- ▶ Pufferspeicher beim Transport gegen Herunterfallen sichern.
- ▶ Speicher transportieren (→ Bild 3, Seite 43).

5 Montage

- ▶ Pufferspeicher auf Unversehrtheit und Vollständigkeit prüfen.

5.1 Aufstellraum



HINWEIS: Anlagenschaden durch unzureichende Tragkraft der Aufstellfläche oder durch ungeeigneten Untergrund!

- ▶ Sicherstellen, dass die Aufstellfläche eben ist und ausreichend Tragkraft besitzt.

- ▶ Pufferspeicher auf ein Podest stellen, wenn die Gefahr besteht, dass sich am Aufstellort Wasser am Boden ansammelt.
- ▶ Pufferspeicher trocken und in frostfreien Innenräumen aufstellen.

Nur bei P200.5, P300.5:

- ▶ Mindestwandabstände im Aufstellraum beachten (→ Bild 5, Seite 44).

5.2 Pufferspeicher aufstellen

- ▶ Pufferspeicher aufstellen und ausrichten (→ Bild 6 bis Bild 7, Seite 44).
- ▶ Schutzkappen entfernen.
- ▶ Teflonband oder Teflonfaden anbringen (→ Bild 8, Seite 44).

5.3 Hydraulischer Anschluss



GEFAHR: Brandgefahr durch Löt- und Schweißarbeiten!

- ▶ Bei Löt- und Schweißarbeiten geeignete Schutzmaßnahmen ergreifen, da die Wärmedämmung brennbar ist (z. B. Wärmedämmung abdecken).



VORSICHT: Wasserschäden durch offene Entleerung (nur P200.5, P300.5)!

- ▶ Vor der Speicherbefüllung eine bauseitige Entleerung am unteren Speicheranschluss (→ Bild 2, [3], Seite 43) einbauen.

- ▶ Bei der Auswahl des heizwasserseitigen Ausdehnungsgefäßes den Speicherinhalt berücksichtigen.



VORSICHT: Beschädigung nicht hitzebeständiger Installationsmaterialien (z. B. Kunststoffleitungen)!

- ▶ Installationsmaterial verwenden, das $\geq 80^\circ\text{C}$ hitzebeständig ist.

- ▶ Rohrführungen an den Pufferspeicheranschlüssen so ausführen, dass Eigenzirkulation nicht möglich ist.
- ▶ Anschlussleitungen spannungsfrei montieren.
- ▶ Während des Befüllens die Entlüftung am Speicher öffnen (→ Bild 2, [10], Seite 43).



Pufferspeicher ausschließlich mit Trinkwasser befüllen.

Der Prüfdruck darf maximal 3 bar Überdruck betragen.

- ▶ Dichtheitsprüfung durchführen (→ Bild 16, Seite 46).

1) VOB: Verdingungsordnung für Bauleistungen – Teil C: Allgemeine Technische Vertragsbedingungen für Bauleistungen (ATV)

Anlagenkomponenten

Funktionsschema zum Anschluss des Pufferspeichers an die Wärmepumpe (→ Bild 9, Seite 45).

Pos.	Beschreibung
1	Wärmepumpe
2	Heizsystem
3	Zusätzliches Heizsystem (bei Erweiterung)
4	Pumpe
5	3-Wege-Mischer
6	Pufferspeicher

Tab. 7 Anlagenkomponenten (→ Bild 9, Seite 45)

5.4 Temperaturfühler montieren

- ▶ Temperaturfühler montieren (→ Bild 10 und 11, Seite 45).



Darauf achten, dass die Fühlerfläche auf der gesamten Länge Kontakt zur Tauchhülsefläche hat.

- ▶ Fühlerpositionen beachten (→ Bild 2, [5] und [9], Seite 43).
- ▶ Installationsanleitung der Wärmepumpe oder des Regelgeräts beachten.

6 Inbetriebnahme



HINWEIS: Speicherschaden durch Überdruck!
▶ Abblaseleitung des Sicherheitsventils nicht verschließen.

- ▶ Alle Baugruppen und Zubehöre nach den Hinweisen des Herstellers in den technischen Dokumenten in Betrieb nehmen.

Betreiber einweisen

- ▶ Wirkungsweise und Handhabung der Heizungsanlage und des Pufferspeichers erklären und auf sicherheitstechnische Punkte besonders hinweisen.
- ▶ Funktionsweise und Prüfung des Sicherheitsventils erklären.
- ▶ Alle beigelegten Dokumente dem Betreiber aushändigen.
- ▶ Betreiber auf folgende Punkte hinweisen:
 - Beim erstmaligen Aufheizen kann Wasser am Sicherheitsventil austreten.
 - Die Abblaseleitung des Sicherheitsventils muss stets offen gehalten werden.
 - **Bei Frostgefahr und kurzzeitiger Abwesenheit des Betreibers:** Heizungsanlage in Betrieb lassen und die niedrigste Wassertemperatur einstellen.

7 Umweltschutz/Entsorgung

Umweltschutz ist ein Unternehmensgrundsatz der Bosch Gruppe. Qualität der Produkte, Wirtschaftlichkeit und Umweltschutz sind für uns gleichrangige Ziele. Gesetze und Vorschriften zum Umweltschutz werden strikt eingehalten.

Zum Schutz der Umwelt setzen wir unter Berücksichtigung wirtschaftlicher Gesichtspunkte bestmögliche Technik und Materialien ein.

Verpackung

Bei der Verpackung sind wir an den länderspezifischen Verwertungssystemen beteiligt, die ein optimales Recycling gewährleisten. Alle verwendeten Verpackungsmaterialien sind umweltverträglich und wiederverwertbar.

Altgerät

Altgeräte enthalten Wertstoffe, die einer Wiederverwertung zuzuführen sind.

Die Baugruppen sind leicht zu trennen und die Kunststoffe sind gekennzeichnet. Somit können die verschiedenen Baugruppen sortiert und dem Recycling oder der Entsorgung zugeführt werden.

8 Wartung

Bei den Pufferspeichern sind außer Sichtprüfungen keine besonderen Wartungs- oder Reinigungsarbeiten erforderlich.

- ▶ Alle Anschlüsse jährlich von außen auf Dichtheit prüfen.
- ▶ Bei Störung zugelassenen Fachbetrieb oder Kundendienst kontaktieren.

9 Außerbetriebnahme



WARNUNG: Verbrühung durch heißes Wasser!
▶ Pufferspeicher ausreichend abkühlen lassen.

- ▶ Pufferspeicher gemeinsam mit der Wärmepumpe außer Betrieb nehmen.
- ▶ Temperaturregler am Regelgerät ausschalten.
- ▶ Pufferspeicher entleeren:
 - Pufferspeicher absperren (→ Bild 17, Seite 47).
 - Entlüftungsventil öffnen (→ Bild 2, [10], Seite 43).
 - **P120.5** mit dem Entleerhahn am Pufferspeicher entleeren (→ Bild 2, [6], Seite 43).
 - **P200.5, P300.5** mit einer bauseitigen Entleerung entleeren (→ Bild 18, Seite 47).
- ▶ Alle Baugruppen und Zubehöre der Heizungsanlage nach den Hinweisen des Herstellers in den technischen Dokumenten außer Betrieb nehmen.
- ▶ Absperrventile schließen (→ Bild 18, Seite 47)

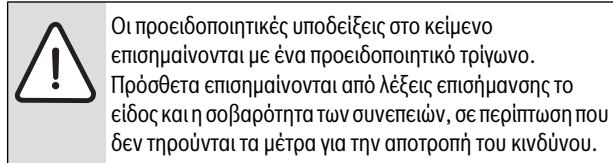
Περιεχόμενα

1	Επεξήγηση συμβόλων και γενικές υποδείξεις ασφαλείας ..	18
1.1	Επεξήγηση συμβόλων	18
1.2	Γενικές υποδείξεις ασφαλείας	18
2	Στοιχεία για το προϊόν	19
2.1	Προδιαγραφόμενη χρήση	19
2.2	Περιεχόμενο συσκευασίας	19
2.3	Τεχνικά χαρακτηριστικά	19
2.4	Περιγραφή του προϊόντος	19
2.5	Πινακίδα τύπου	19
2.6	Δεδομένα προϊόντος για κατανάλωση ενέργειας	19
3	Προδιαγραφές	20
4	Μεταφορά	20
5	Τοποθέτηση	20
5.1	Χώρος τοποθέτησης	20
5.2	Τοποθέτηση δοχείου αδρανείας	20
5.3	Υδραυλική σύνδεση	20
5.4	Συναρμολόγηση αισθητήρων θερμοκρασίας	20
6	Έναρξη λειτουργίας	20
7	Προστασία του περιβάλλοντος/απόρριψη	21
8	Συντήρηση	21
9	Τερματισμός λειτουργίας	21

1 Επεξήγηση συμβόλων και γενικές υποδείξεις ασφαλείας

1.1 Επεξήγηση συμβόλων

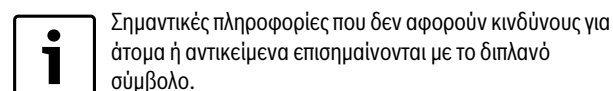
Προειδοποιητικές υποδείξεις



Οι παρακάτω λέξεις κλειδιά έχουν οριστεί και μπορεί να χρησιμοποιούνται στο παρόν έγγραφο:

- **ΕΙΔΟΠΟΙΗΣΗ** σημαίνει ότι υπάρχει κίνδυνος πρόκλησης υλικών ζημιών.
- **ΠΡΟΣΟΧΗ** σημαίνει ότι υπάρχει κίνδυνος πρόκλησης ελαφρών ή μέτριας σοβαρότητας τραυματισμών.
- **ΠΡΟΕΙΔΟΠΟΙΗΣΗ** σημαίνει, ότι μπορεί να παρουσιαστούν σοβαροί έως θανατηφόροι τραυματισμοί.
- **ΚΙΝΔΥΝΟΣ** σημαίνει, ότι θα παρουσιαστούν σοβαροί έως θανατηφόροι τραυματισμοί.

Σημαντικές πληροφορίες



Περαιτέρω σύμβολα

Σύμβολο	Ερμηνεία
▶	Ενέργεια
→	Παραπομπή σε ένα άλλο σημείο του εγγράφου
•	Παράθεση/καταχώριση στη λίστα
–	Παράθεση/καταχώριση στη λίστα (2ο επίπεδο)

Πίν. 1

1.2 Γενικές υποδείξεις ασφαλείας

Γενικά

Οι παρούσες οδηγίες εγκατάστασης και συντήρησης αφορούν τον τεχνικό. Η παράβλεψη των υποδείξεων ασφαλείας ενδέχεται να προκαλέσει σοβαρούς τραυματισμούς.

- ▶ Διαβάστε τις υποδείξεις ασφαλείας και ακολουθήστε τις οδηγίες που περιέχουν.
- ▶ Για να διασφαλιστεί η απρόσκοπτη λειτουργία, τηρείτε τις οδηγίες εγκατάστασης και συντήρησης.
- ▶ Συναρμολογήστε και θέστε σε λειτουργία το λέβητα και τον πρόσθετο εξοπλισμό ακολουθώντας τις αντίστοιχες οδηγίες εγκατάστασης.
- ▶ Για να αποφύγετε εισαγωγή οξυγόνου και επομένως διάβρωση, μην χρησιμοποιείτε ατμοδιαπερατά εξαρτήματα! Μην χρησιμοποιείτε ανοιχτά δοχεία διαστολής.
- ▶ **Σε καμία περίπτωση μην κλείνετε τη βαλβίδα ασφαλείας!**

2 Στοιχεία για το προϊόν

2.1 Προδιαγραφόμενη χρήση

Η πλήρωση των δοχείων αδρανείας πρέπει να γίνεται μόνο με νερό θέρμανσης.

Χρησιμοποιείτε το δοχείο αδρανείας μόνο σε κλειστές εγκαταστάσεις θέρμανσης.

Συνιστάται η λειτουργία του δοχείου αδρανείας P120.5, P200.5, P300.5 σε συνδυασμό με αντλίες θερμότητας.

Κάθε άλλη χρήση θεωρείται μη προδιαγραφόμενη. Η εταιρία δεν φέρει καμία ευθύνη για βλάβες που προκαλούνται από αυτή.

2.2 Περιεχόμενο συσκευασίας

- Δοχείο αδρανείας
- Οδηγίες εγκατάστασης και συντήρησης

2.3 Τεχνικά χαρακτηριστικά

- Διαστάσεις και τεχνικά χαρακτηριστικά (→ σχ. 1, σελίδα 42)

	Μονάδα	P120.5 A	P200.5 A
Ωφέλιμη χωρητικότητα (συνολική)	l	120	203
Κατανάλωση θερμότητας σε κατάσταση αναμονής ¹⁾	kWh/24h	0,8	1,03
Μέγιστη θερμοκρασία νερού θέρμανσης	°C	90	90
Μέγιστη πίεση λειτουργίας νερού θέρμανσης	bar υπερπίεση	3	3

Πίν. 2 Τεχνικά χαρακτηριστικά (A)

- 1) EN 12897, Απώλειες διανομής εκτός του δοχείου αδρανείας δεν λαμβάνονται υπόψη

	Μονάδα	P120.5 B	P200.5 B	P300.5 B
Ωφέλιμη χωρητικότητα (συνολική)	l	120	203	300
Κατανάλωση θερμότητας σε κατάσταση αναμονής ¹⁾	kWh/24h	1,3	1,4	1,94
Μέγιστη θερμοκρασία νερού θέρμανσης	°C	90	90	90
Μέγιστη πίεση λειτουργίας νερού θέρμανσης	bar υπερπίεση	3	3	3

Πίν. 3 Τεχνικά χαρακτηριστικά (B)

- 1) EN 12897, Απώλειες διανομής εκτός του δοχείου αδρανείας δεν λαμβάνονται υπόψη

2.6 Δεδομένα προϊόντος για κατανάλωση ενέργειας

Οι παρακάτω πληροφορίες προϊόντος ανταποκρίνονται στις απαιτήσεις των Κανονισμών της EK 811/2013 και 812/2013 και λειτουργούν συμπληρωματικά στην Οδηγία 2010/30/EK

Αριθμός είδους	Τύπος προϊόντος	Χωρητικότητα αποθήκευσης (V)	Πάγιες απώλειες (S)	Τάξη ενεργειακής απόδοσης θέρμανσης νερού
8 732 910 192	P120.5 S	120,0l	35,2 W	A
7 735 500 667	P120.5	120,0l	52,0 W	B
8 718 542 920	P120/5W			
8 732 910 194	P200.5 S	203,0l	42,7 W	A
7 735 500 668	P200.5	203,0l	56,6 W	B
8 718 543 041	P200/5W			
7 735 500 684	P300.5	300,0l	59,0 W	B
8 718 542 847	P300/5W			

Πίν. 6 Δεδομένα προϊόντος για κατανάλωση ενέργειας

2.4 Περιγραφή του προϊόντος

Θέση	Περιγραφή
1	Προσαγωγή κυκλώματος θέρμανσης
2	Περιβλήμα, λακαρισμένη λαμαρίνα με θερμομόνωση από σκληρό αφρό πολυουρεθάνης
3	Επιστροφή κυκλώματος θέρμανσης
4	Επιστροφή στην αντλία θερμότητας
5	Κυάθιο για τον αισθητήρα θερμοκρασίας επιστροφής (GT1) (Σημείο μέτρησης)
6	Βάνα εκκένωσης
7	Δοχείο μπόιλερ, χάλυβας
8	Προσαγωγή από αντλία θερμότητας
9	Τάπα με κυάθιο για τον αισθητήρα θερμοκρασίας προσαγωγής (T1)
10	Εξαεριστήρας
11	Καπάκι περιβλήματος PS

Πίν. 4 Περιγραφή του προϊόντος (→ σχ. 2, σελίδα 43)

2.5 Πινάκίδα τύπου

Η πινάκίδα τύπου βρίσκεται στην πίσω πλευρά του δοχείου αδρανείας επάνω και αναφέρει τα παρακάτω στοιχεία:

Θέση	Περιγραφή
1	Τύπος
2	Αριθμός σειράς
3	Ωφέλιμη χωρητικότητα (συνολική)
4	Κατανάλωση θερμότητας σε κατάσταση αναμονής
6	Έτος κατασκευής
9	Μέγιστη θερμοκρασία προσαγωγής νερού θέρμανσης
17	Μέγιστη πίεση λειτουργίας νερού θέρμανσης

Πίν. 5 Πινάκίδα τύπου

3 Προδιαγραφές

Πρέπει να τηρούνται τα παρακάτω πρότυπα και οδηγίες:

- Τοπικές διατάξεις
- **EnEG** (στη Γερμανία)
- **EnEV** (στη Γερμανία)

Εγκατάσταση και εξοπλισμός εγκαταστάσεων θέρμανσης και παραγωγής ζεστού νερού:

- Πρότυπα **DIN** και **EN**
 - **DIN 4753, μέρος 1:** Θερμαντήρες νερού και εγκαταστάσεις θέρμανσης για πόσιμο νερό και νερό χρήσης. Απαιτήσεις, χαρακτηρισμός, εξοπλισμός και έλεγχος
 - **DIN 4753, μέρος 8:** Θερμομόνωση για θερμαντήρες νερού ωφέλιμης χωρητικότητας έως 1000 l - Απαιτήσεις και έλεγχος (πρότυπο προϊόντος)
 - **DIN EN 12 828:** Συστήματα θέρμανσης στον κτιριακό σχεδιασμό εγκαταστάσεων θέρμανσης ζεστού νερού χρήσης
 - **DIN 18 380:** VOB¹⁾, Εγκαταστάσεις θέρμανσης και κεντρικές εγκαταστάσεις θέρμανσης νερού
 - **DIN 18 381:** VOB¹⁾, Εργασίες εγκατάστασης αερίου, νερού και λυμάτων στο εσωτερικό των κτιρίων
 - Προδιαγραφές VDE.

4 Μεταφορά

- ▶ Ασφαλίστε το δοχείο αδράνειας κατά τη μεταφορά έναντι πτώσης.
- ▶ Μεταφορά του μπόιλερ (→ σχ. 3, σελίδα 43).

5 Τοποθέτηση

- ▶ Ελέγξτε το δοχείο αδράνειας για τυχόν φθορές και ελλείψεις.

5.1 Χώρος τοποθέτησης



ΕΙΔΟΠΟΙΗΣΗ: Ζημιές στην εγκατάσταση λόγω ανεπαρκούς φέρουσας ικανότητας της επιφάνειας τοποθέτησης ή λόγω επιλογής ακατάλληλου υπόβαθρου!

- ▶ Βεβαιωθείτε, ότι η επιφάνεια τοποθέτησης είναι επίπεδη και διαθέτει επαρκή φέρουσα ικανότητα.

- ▶ Τοποθετήστε το δοχείο αδράνειας πάνω σε μία εξέδρα, εάν υπάρχει κίνδυνος να συγκεντρωθεί νερό στο δάπεδο του χώρου τοποθέτησης.
- ▶ Τοποθετήστε το δοχείο αδράνειας σε εσωτερικούς χώρους που προστατεύονται από την υγρασία και τον παγετό.

Μόνο στον τύπο P200.5, P300.5:

- ▶ Τηρήστε τις ελάχιστες αποστάσεις από τους τοίχους στο χώρο τοποθέτησης (→ σχ. 5, σελίδα 44).

5.2 Τοποθέτηση δοχείου αδράνειας

- ▶ Τοποθετήστε και ευθυγραμμίστε το δοχείο αδράνειας (→ σχ. 6 έως σχ. 7, σελίδα 44).
- ▶ Αφαιρέστε τα προστατευτικά καπάκια.
- ▶ Τοποθετήστε ταινία ή νήμα τεφλόν (→ σχ. 8, σελίδα 44).

5.3 Υδραυλική σύνδεση



ΚΙΝΔΥΝΟΣ: Κίνδυνος πυρκαγιάς λόγω εργασιών κόλλησης και συγκόλλησης!

- ▶ Κατά τις εργασίες κόλλησης και συγκόλλησης λάβετε κατάλληλα μέτρα προστασίας, δεδομένου ότι η θερμομόνωση είναι εύφλεκτη (π.χ. σκεπάστε τη θερμομόνωση).



ΠΡΟΣΟΧΗ: Ζημιές από νερό λόγω ανοιχτής εκκένωσης (μόνο P200.5, P300.5)!

- ▶ Πριν από την πλήρωση του μπόιλερ πρέπει να τοποθετηθεί με ευθύνη του πελάτη μία εκκένωση στην κάτω σύνδεση μπόιλερ (→ σχ. 2, [3], σελίδα 43).

- ▶ Κατά την επιλογή δοχείου διαστολής στην πλευρά του νερού θέρμανσης, λάβετε υπόψη τη χωρητικότητα του μπόιλερ.



ΠΡΟΣΟΧΗ: Ζημιές σε μη ανθεκτικά στη θερμότητα υλικά εγκατάστασης (π.χ. πλαστικούς σωλήνες)!

- ▶ Χρησιμοποιείτε υλικά εγκατάστασης ανθεκτικά σε θερμοκρασία ≥ 80 °C.

- ▶ Οι σωληνώσεις θα πρέπει να εγκαθίστανται απευθείας στις συνδέσεις του δοχείου αδράνειας με τρόπο που να μην είναι δυνατή η φυσική κυκλοφορία του νερού.
- ▶ Τοποθετήστε τους αγωγούς συνδέσεις χωρίς τάση.
- ▶ Κατά την πλήρωση ανοίξτε την εξαέρωση στο μπόιλερ (→ σχ. 2, [10], σελίδα 43).



Γεμίζετε το δοχείο αδράνειας αποκλειστικά με πόσιμο νερό.

Η πίεση ελέγχου δεν επιτρέπεται να υπερβαίνει τα 3 bar υπερπίεση.

- ▶ Διεξαγάγετε έλεγχο στεγανότητας (→ σχ. 16, σελίδα 46).

1) VOB: Σύμβαση για εκτέλεση έργου – Μέρος C: Γενικοί όροι τεχνικών συμβάσεων για εκτέλεση έργου (ATV)

Στοιχεία εγκατάσταση

Λειτουργικό διάγραμμα για σύνδεση του δοχείου αδράνειας στην αντλία θερμότητας (→ σχ. 9, σελίδα 45).

Θέση	Περιγραφή
1	Αντλία θερμότητας
2	Σύστημα θέρμανσης
3	Επιπρόσθετο σύστημα θέρμανσης (σε περίπτωση επέκτασης)
4	Αντλία
5	Τριοδη βάνα ανάμιξης
6	Δοχείο αδράνειας

Πίν. 7 Στοιχεία εγκατάστασης (→ σχ. 9, σελίδα 45)

5.4 Συναρμολόγηση αισθητήρων θερμοκρασίας

- ▶ Τοποθετήστε τους αισθητήρες θερμοκρασίας (→ σχ. 10 και 11, σελίδα 45).



Φροντίστε ώστε η επιφάνεια του αισθητήρα να εφάπτεται σε όλο το μήκος της με την επιφάνεια του κυσθίου.

- ▶ Προσέξτε τις θέσεις αισθητήρων (→ σχ. 2, [5] και [9], σελίδα 43).
- ▶ Τηρείτε τις οδηγίες εγκατάστασης της αντλίας θερμότητας ή του πίνακα ελέγχου.

6 Έναρξη λειτουργίας



ΕΙΔΟΠΟΙΗΣΗ: Ζημιές στο μπόιλερ λόγω υπερπίεσης!

- ▶ Μην κλείνετε τον αγωγό εκτόνωσης της βαλβίδας ασφαλείας.

- ▶ Όλα τα συγκροτήματα και ο πρόσθετος εξοπλισμός πρέπει να τίθενται σε λειτουργία σύμφωνα με τις υποδείξεις του κατασκευαστή που αναφέρονται στα τεχνικά έγγραφα.

Εξοικείωση του υπεύθυνου λειτουργίας

- ▶ Ενημερώστε τον υπεύθυνο για τον τρόπο λειτουργίας και το χειρισμό της εγκατάστασης θέρμανσης και του δοχείου αδράνειας δίνοντας ιδιαίτερη βαρύτητα στα θέματα τεχνικής ασφαλείας.
- ▶ Εξηγήστε τον τρόπο λειτουργίας και ελέγχου της βαλβίδας ασφαλείας.
- ▶ Παραδώστε όλα τα συνοδευτικά έγγραφα στον ιδιοκτήτη.
- ▶ Επισημάνετε στον ιδιοκτήτη τα εξής σημεία:
 - Κατά την πρώτη θέρμανση μπορεί να διαρρεύσει νερό από τη βαλβίδα ασφαλείας.
 - Ο αγωγός εκτόνωσης της βαλβίδας ασφαλείας θα πρέπει να παραμένει πάντα ανοιχτός.
 - Σε περίπτωση κινδύνου παγετού και σύντομης απουσίας του ιδιοκτήτη συνιστάται το εξής: Αφήστε την εγκατάσταση θέρμανσης σε λειτουργία και ρυθμίστε τη στη χαμηλότερη θερμοκρασία νερού.

7 Προστασία του περιβάλλοντος/απόρριψη

Η προστασία του περιβάλλοντος αποτελεί θεμελιώδη αρχή του ομίλου Bosch.

Η ποιότητα των προϊόντων, η αποδοτικότητα και η προστασία του περιβάλλοντος αποτελούν για εμάς στόχους ίδιας βαρύτητας. Οι νόμοι και οι προδιαγραφές για την προστασία του περιβάλλοντος τηρούνται αυστηρά.

Για να προστατεύσουμε το περιβάλλον χρησιμοποιούμε τη βέλτιστη τεχνολογία και τα καλύτερα υλικά, λαμβάνοντας πάντα υπόψη μας τους παράγοντες για την καλύτερη αποδοτικότητα.

Συσκευασία

Για τη συσκευασία συμμετέχουμε στα εγχώρια συστήματα ανακύκλωσης που αποτελούν εγγύηση για βέλτιστη ανακύκλωση. Όλα τα υλικά συσκευασίας είναι φιλικά προς το περιβάλλον και ανακυκλώσιμα.

Παλιά συσκευή

Οι παλιές συσκευές περιέχουν αξιοποιήσιμα υλικά, τα οποία θα πρέπει να διοχετευθούν για επαναχρησιμοποίηση.

Τα τμήματα της συσκευής μπορούν εύκολα να διαχωριστούν και τα πλαστικά μέρη φέρουν σήμανση. Έτσι μπορούν να ταξινομηθούν σε κατηγορίες τα διάφορα τμήματα και να διατεθούν για ανακύκλωση ή απόρριψη.

8 Συντήρηση

Εκτός από οπτικούς ελέγχους δεν απαιτούνται ειδικές εργασίες συντήρησης και καθαρισμού στα δοχεία αδράνειας.

- ▶ Ελέγχετε ετησίως τη στεγανότητα στο εξωτερικό όλων των συνδέσεων.
- ▶ Σε περίπτωση βλάβης επικοινωνήστε με εκπαιδευμένο συνεργάτη ή το τμήμα εξυπηρέτησης πελατών.

9 Τερματισμός λειτουργίας



ΠΡΟΕΙΔΟΠΟΙΗΣΗ: Κίνδυνος εγκαυμάτων λόγω καυτού νερού!

- ▶ Αφήστε το δοχείο αδράνειας να κρυώσει επαρκώς.

- ▶ Θέστε το δοχείο αδράνειας μαζί με την αντλία θερμότητας εκτός λειτουργίας.
- ▶ Απενεργοποιήστε το θερμοστάτη από τον πίνακα ελέγχου.
- ▶ Εκκένωση δοχείου αδράνειας:
 - Απομονώστε το δοχείο αδράνειας (→ σχ. 17, σελίδα 47).
 - Ανοίξτε τη βαλβίδα εξαέρωσης (→ σχ. 2, [10], σελίδα 43).
 - Εκκενώστε το **P120.5** με τη βάνα εκκένωσης στο δοχείο αδράνειας (→ σχ. 2, [6], σελίδα 43).
 - Εκκενώστε το **P200.5, P300.5** με μια εκκένωση που πρέπει να τοποθετηθεί με ευθύνη του πελάτη (→ σχ. 18, σελίδα 47).
- ▶ Όλα τα συγκροτήματα και ο πρόσθετος εξοπλισμός της εγκατάστασης θέρμανσης πρέπει να τίθενται εκτός λειτουργίας σύμφωνα με τις υποδείξεις του κατασκευαστή που αναφέρονται στα τεχνικά έγγραφα.
- ▶ Κλείστε τις βαλβίδες απομόνωσης (→ σχ. 18, σελίδα 47).

Table of contents

1	Explanation of symbols and general safety instructions	22
1.1	Explanation of symbols	22
1.2	General safety instructions	22
2	Product information	23
2.1	Correct use	23
2.2	Scope of Delivery	23
2.3	Technical data	23
2.4	Product description	23
2.5	Data plate	23
2.6	Product datasheet on energy consumption	23
3	Regulations	24
4	Transport	24
5	Fitting	24
5.1	Installation location	24
5.2	Installing the buffer cylinder	24
5.3	Hydraulic connection	24
5.4	Installing temperature sensors	24
6	Commissioning	24
7	Environmental protection/disposal	25
8	Maintenance	25
9	Decommissioning	25

1 Explanation of symbols and general safety instructions

1.1 Explanation of symbols

Warnings



Warnings in the text are indicated by a warning triangle. In addition, signal words are used to indicate the type and seriousness of the ensuing risk if measures for minimising the danger are not taken.

The following signal words are defined and can be used in this document:

- **NOTICE** indicates that material losses may occur.
- **CAUTION** indicates that minor to medium personal injury may occur.
- **WARNING** indicates that severe or life-threatening personal injury may occur.
- **DANGER** indicates that severe personal injury or death may occur.

Important information



Important information where there is no danger to people or property is indicated with the adjacent symbol.

Additional symbols

Symbol	Meaning
▶	Action step
→	Cross-reference to another part of this document
•	List/list entry
–	List/list entry (second level)

Table 1

1.2 General safety instructions

General

These installation and maintenance instructions are intended for contractors.

Failure to observe the safety instructions can result in serious injuries.

- ▶ Read and follow the safety instructions.
- ▶ Observe these installation and maintenance instructions to ensure trouble-free operation.
- ▶ Install and commission heat sources and their accessories according to the relevant installation instructions.
- ▶ To reduce oxygen permeation and therefore corrosion to a minimum, do not use vapour-permeable components! Never use open expansion vessels.
- ▶ **Never close the safety valve.**

2 Product information

2.1 Correct use

Buffer cylinders may only be filled with heating water.

Only use buffer cylinders in sealed heating systems.

Operate the buffer cylinders P120.5, P200.5, P300.5 preferably in combination with heat pumps.

Any other use is considered incorrect. Any damage that may result is excluded from liability.

2.2 Scope of Delivery

- Buffer cylinder
- Installation and servicing instructions

2.3 Technical data

- Dimensions and specifications (→ Fig. 1, page 42)

	Unit	P120.5 A	P200.5 A
Available capacity (total)	l	120	203
Standby heat loss ¹⁾	kWh/24h	0,8	1,03
Maximum heating water temperature	°C	90	90
Maximum heating water operating pressure	bar (positive)	3	3

Table 2 Technical data (A)

- 1) EN 12897; Excluding distribution losses outside the buffer cylinder.

	Unit	P120.5 B	P200.5 B	P300.5 B
Available capacity (total)	l	120	203	300
Standby heat loss ¹⁾	kWh/24h	1,3	1,4	1,94
Maximum heating water temperature	°C	90	90	90
Maximum heating water operating pressure	bar (positive)	3	3	3

Table 3 Technical data (B)

- 1) EN 12897; Excluding distribution losses outside the buffer cylinder.

2.6 Product datasheet on energy consumption

The following product data complies with the requirements of EU Regulations 811/2013 and 812/2013 as supplement to the Directive 2010/30/EU.

Product number	Product typ	Storage volume (V)	Standing loss (S)	Water heating energy efficiency class
8 732 910 192	P120.5 S	120,0 l	35,2 W	A
7 735 500 667 8 718 542 920	P120.5 P120/5W	120,0 l	52,0 W	B
8 732 910 194	P200.5 S	203,0 l	42,7 W	A
7 735 500 668 8 718 543 041	P200.5 P200/5W	203,0 l	56,6 W	B
7 735 500 684 8 718 542 847	P300.5 P300/5W	300,0 l	59,0 W	B

Table 6 Product datasheet on energy consumption

2.4 Product description

Item	Description
1	Heating system flow
2	Casing, painted sheet metal with rigid polyurethane foam insulation
3	Heating system return
4	Return to heat pump
5	Sensor well for return temperature sensor (GT1) (Test point)
6	Drain tap
7	Storage cylinder, steel
8	Flow from heat pump
9	Plug with sensor well for flow temperature sensor (T1)
10	Air vent valve
11	PS casing lid

Table 4 Product description (→ Fig. 2, page 43)

2.5 Data plate

The data plate is located at the top of the rear of the buffer cylinder and includes the following details:

Item	Description
1	Type
2	Serial number
3	Available capacity (total)
4	Standby heat loss
6	Year of manufacture
9	Max. heating water flow temperature
17	Max. heating water operating pressure

Table 5 Data plate

3 Regulations

Observe the following directives and standards:

- Local regulations
- **EnEG** (in Germany)
- **EnEV** (in Germany)

Installation of, and equipment for, heating and water heating systems:

- **DIN** and **EN** standards
 - **DIN 4753, part 1:** DHW cylinders and DHW heating systems for potable and process water; requirements, identification, equipment and testing
 - **DIN 4753, part 8:** Thermal insulation of DHW cylinders up to 1000 l nominal capacity – requirements and testing (product standard)
 - **DIN EN 12 828:** Heating systems in buildings - engineering hot water heating systems
 - **DIN 18 380:** VOB¹⁾, heating systems and central DHW systems
 - **DIN 18 381:** VOB1), gas, water and sewage installation work within buildings
 - VDE regulations.

4 Transport

- ▶ Secure the buffer cylinder to prevent it falling during transport.
- ▶ Transport the tank (→ Fig. 3, page 43).

5 Fitting

- ▶ Check that the buffer cylinder is complete and undamaged.

5.1 Installation location



NOTICE: System damage through inadequate load bearing capacity of the supporting surface or unsuitable substrate.

- ▶ Ensure that the installation area is level and offers sufficient load-bearing capacity.

- ▶ Site the buffer cylinder on a plinth if there is a risk that water may collect at the installation site.
- ▶ Site the buffer cylinder in dry internal areas that are free from the risk of frost.

Only with P200.5, P300.5:

- ▶ Observe the minimum wall clearances inside the installation room (→ Fig. 5, page 44).

5.2 Installing the buffer cylinder

- ▶ Stand the buffer cylinder upright and level it (→ Fig. 6 to Fig. 7, page 44).
- ▶ Remove the protective caps.
- ▶ Apply Teflon tape or Teflon string (→ Fig. 8, page 44).

5.3 Hydraulic connection



DANGER: Risk of fire from soldering and welding.

- ▶ Take appropriate protective measures when soldering and welding as the thermal insulation is combustible (for example, cover the thermal insulation).



CAUTION: Water damage resulting from open drain (only P200.5, P300.5)!

- ▶ Connect the drain to the bottom cylinder connection (→ Fig. 2, [3], page 43) prior to filling the cylinder.

- ▶ When sizing the heating system expansion vessel, take the cylinder capacity into consideration.



CAUTION: Risk of damage to non heat-resistant installation materials (e. g. plastic piping)!

- ▶ Use installation material which is heat resistant to ≥ 80 °C.

- ▶ Install pipework runs so that natural circulation is prevented.
- ▶ Install all pipes free of stress.
- ▶ During filling, open the ventilation on the cylinder (→ Fig. 2, [10], page 43).



Only fill buffer cylinders with potable water.

The test pressure must not exceed 3 bar positive pressure.

- ▶ Carry out tightness test (→ Fig. 16, page 46).

1) VOB: German contract construction procedures – Part C: General technical specifications in construction contracts (ATV)

System components

Function diagram for connecting the buffer cylinder to the heat pump (→ Fig. 9, page 45).

Item	Description
1	Heat pump
2	Heating system
3	Additional heating system (in case of expansion)
4	Pump
5	3-way mixer
6	Buffer cylinder

Table 7 System components (→ Fig. 9, page 45)

5.4 Installing temperature sensors

- ▶ Fit the temperature sensors (→ Fig. 10 and 11, page 45).



Ensure that the sensor area has contact with the sensor pocket area for the sensor's full length.

- ▶ Note sensor positions (→ Fig. 2, [5] and [9], page 43).
- ▶ Observe heat pump or control unit installation instructions.

6 Commissioning



NOTICE: Cylinder damage resulting from positive pressure!

- ▶ Never close the blow-off line of the safety relief valve.

- ▶ Commission all assemblies and accessories as specified in the manufacturer's technical documentation.

Instructing users

- ▶ Explain the operation and handling of the heating system and buffer cylinder, making a particular point of safety-relevant features.
- ▶ Explain the function and checking of the safety valve.
- ▶ Hand all enclosed documents over to the owner/operator.
- ▶ Highlight the following for the user:
 - Water may be discharged from the safety valve during initial heat-up.
 - The safety valve discharge pipe must always be kept open.
 - **Where there is a risk of frost and when the user is briefly away:** Keep the heating system in operation and select the lowest possible water temperature.

7 Environmental protection/disposal

Environmental protection is a key commitment of the Bosch Group. Quality of products, efficiency and environmental protection are equally important objectives for us. Laws and requirements aimed at protecting the environment are strictly adhered to.

To protect the environment we will, subject to economical aspects, use the best possible technology and materials.

Packaging

Where packaging is concerned, we participate in country-specific recycling processes that ensure optimum recycling. All of our packaging materials are environmentally compatible and can be recycled.

Old appliance

Old appliances contain materials that should be recycled.

The relevant assemblies are easy to separate, and all plastics are identified. In this manner the individual components are easily sorted and added into the recycling and disposal systems.

8 Maintenance

With buffer cylinders, apart from visual checks, no particular maintenance or cleaning work is necessary.

- ▶ Check all connections externally for tightness once a year.
- ▶ In the event of a fault, contact an authorised contractor or the service department.

9 Decommissioning



WARNING: Risk of scalding from hot water.

- ▶ Allow the buffer cylinder to cool down sufficiently.

- ▶ Decommission the buffer cylinder together with the heat pump.
- ▶ Switch off the temperature controller at the control unit.
- ▶ Drain the buffer cylinder:
 - Shut off the buffer cylinder (→ Fig. 17, page 47).
 - Open the air vent valve (→ Fig. 2, [10], page 43).
 - **P120.5:** drain using the drain valve on the buffer cylinder (→ Fig. 2, [6], page 43).
 - **P200.5, P300.5:** drain using own drain (→ Fig. 18, page 47).
- ▶ Shut down all assemblies and accessories of the heating system as specified in the manufacturer's technical documentation.
- ▶ Close the shut-off valves (→ Fig. 18, page 47).

Sisukord

1	Sümbolite selgitus ja üldised ohutusjuhised	26
1.1	Sümbolite selgitus	26
1.2	Üldised ohutusjuhised	26
2	Seadme andmed	27
2.1	Ettenähtud kasutamine	27
2.2	Tarnekomplekt	27
2.3	Tehnilised andmed	27
2.4	Toote kirjeldus	27
2.5	Andmesilt	27
2.6	Seadme energiatarbe andmed	27
3	Normdokumendid	28
4	Teisaldamine	28
5	Paigaldamine	28
5.1	Paigaldusruum	28
5.2	Varumahuti paigaldamine	28
5.3	Veetorude ühendamine	28
5.4	Temperatuuriduri paigaldamine	28
6	Kasutuselevõtmine	28
7	Keskkonnakaitse / kasutuselt kõrvaldamine	29
8	Hooldus	29
9	Seismajätmine	29

1 Sümbolite selgitus ja üldised ohutusjuhised

1.1 Sümbolite selgitus

Hoiatused



Tekstis esitatud hoiatused on tähistatud hoiatuskolmnurgaga. Peale selle näitavad hoiatussõnad ohutusmeetmete järgimata jätmisel tekkivate ohtude laadi ja raskusastet.

Järgmised hoiatussõnad on kindlaks määratud ja võivad esineda käesolevas dokumendis:

- **TEATIS** tähendab, et võib tekkida varaline kahju.
- **ETTEVAATUST** tähendab inimestele keskmise raskusega vigastuste ohtu.
- **HOIATUS** tähendab inimestele raskete kuni eluohtlike vigastuste ohtu.
- **OHTLIK** tähendab inimestele raskete kuni eluohtlike vigastuste võimalust.

Oluline teave



Kõrvalolev tähis näitab olulist infot, mis pole seotud ohuga inimestele ega esemetele.

Muud tähised

Tähis	Tähendus
▶	Toimingusamm
→	Viide mingile muule kohale selles dokumendis
•	Loend/loendipunkt
–	Loend/loendipunkt (2. tase)

Tab. 1

1.2 Üldised ohutusjuhised

Üldist

See paigaldus- ja hooldusjuhend on mõeldud kasutamiseks vastava ala spetsialistile.

Ohutusjuhiste eiramine võib põhjustada inimestele raskeid vigastusi.

- ▶ Ohutusjuhised tuleb läbi lugeda ja neid hoolikalt järgida.
- ▶ Laitmatu funktsioneerimise tagamiseks tuleb järgida paigaldus- ja hooldusjuhendit.
- ▶ Kütteseade ja lisavarustus tuleb paigaldada ja tööle rakendada vastavalt sellega kaasasolevale paigaldusjuhendile.
- ▶ Hapniku sisenemise ja sellega kaasneva korrosiooni vähendamiseks ärge kasutage õhku läbi laskvaid komponente! Lahtiseid paisupaake ei ole lubatud kasutada.
- ▶ **Kaitseklappi ei tohi mingil juhul sulgeda!**

2 Seadme andmed

2.1 Ettenähtud kasutamine

Varumahuteid tohib täita ainult kütteveega.

Varumahuti tohib kasutada ainult kinnistes küttesüsteemides.

Varumahuti P120.5, P200.5, P300.5 on soovitatav kasutada koos soojuspumbaga.

Mistahes muul viisil kasutamine ei vasta ettenähtud kasutusotstarbele.

Tootja ei vastuta sellest tuleneva kahju eest.

2.2 Tarnekomplekt

- Varumahuti
- Paigaldus- ja hooldusjuhend

2.3 Tehnilised andmed

- Mõõtmed ja tehnilised andmed (→ joonis 1, lk 42)

	Ühik	P120.5 A	P200.5 A
Kasulik maht (kokku)	l	120	203
Ooterežiimi soojuskulu ¹⁾	kWh / 24 h	0,8	1,03
Küttevee maksimumtemperatuur	°C	90	90
Maksimaalne töö rõhk küttesüsteemis	bar Ü	3	3

Tab. 2 Tehnilised andmed (A)

1) EN 12897; Süsteemis väljaspool boilerit tekkivaid kadusid ei ole arvestatud.

	Ühik	P120.5 B	P200.5 B	P300.5 B
Kasulik maht (kokku)	l	120	203	300
Ooterežiimi soojuskulu ¹⁾	kWh / 24 h	1,3	1,4	1,94
Küttevee maksimumtemperatuur	°C	90	90	90
Maksimaalne töö rõhk küttesüsteemis	bar Ü	3	3	3

Tab. 3 Tehnilised andmed (B)

1) EN 12897; Süsteemis väljaspool boilerit tekkivaid kadusid ei ole arvestatud.

2.6 Seadme energiatarbe andmed

Järgmised toote andmed vastavad nõuetele, mis on esitatud direktiivi 2010/30/EL täiendavates määrustes (EL) nr 811/2013 ja 812/2014.

Tootekood	Toote tüüp	Maht (V)	Püsikadu (S)	Vee soojendamise energiatõhususe klass
8 732 910 192	P120.5 S	120,0 l	35,2 W	A
7 735 500 667	P120.5	120,0 l	52,0 W	B
8 718 542 920	P120/5W			
8 732 910 194	P200.5 S	203,0 l	42,7 W	A
7 735 500 668	P200.5	203,0 l	56,6 W	B
8 718 543 041	P200/5W			
7 735 500 684	P300.5	300,0 l	59,0 W	B
8 718 542 847	P300/5W			

Tab. 6 Seadme energiatarbe andmed

2.4 Toote kirjeldus

Nr	Kirjeldus
1	Pealevool küttekontuurist
2	Ümbris, värvitud plekk jäigast polüuretaanvahust soojusisolatsiooniga
3	Tagasivool küttekontuuri
4	Tagasivool soojuspumpa
5	Anduritasku tagasivoolu temperatuurianduri jaoks (GT1) (Möötekoht)
6	Tühjendusventiil
7	Terasest varumahuti
8	Pealevool soojuspumbast
9	Kork koos anduritaskuga pealevoolu temperatuurianduri jaoks (T1)
10	Õhueraldi
11	PS ülapaneeel

Tab. 4 Toote kirjeldus (→ joonis 2, lk 43)

2.5 Andmesilt

Andmesilt paikneb varumahuti tagakülje ülaosas ja sellel on näidatud järgmised andmed:

Nr	Kirjeldus
1	Tüüp
2	Seerianumber
3	Kasulik maht (kokku)
4	Ooterežiimi soojuskulu
6	Tootmisaasta
9	Küttevee maksimaalne pealevoolutemperatuur
17	Küttevee maksimaalne töö rõhk

Tab. 5 Andmesilt

3 Normdokumendid

Järgida tuleb järgmisi eeskirju ja standardeid:

- Kohalikud eeskirjad
- **EnEG** (Saksamaa energiasäästuseadus)
- **EnEV** (Saksamaa energiasäästumäärus)

Kütte- ja tarbevee soojustussüsteemide paigaldamine ja varustus:

- **DIN**-DIN ja **EN** standardid
 - **DIN 4753, Osa 1:** Boilerid ning joogi- ja tarbevee soojustussüsteemid; nõuded, märgistamine, varustus ja kontrollimine
 - **DIN 4753, osa 8:** Kuni 1000 l nimimahuga boilerite soojusisolatsioon. Nõuded ja kontrollimine (tootestandard)
 - **DIN EN 12 828:** Hoonete küttesüsteemid. Vesiküttesüsteemide projekteerimine
 - **DIN 18 380:** VOB¹⁾; Küttesüsteemid ja tsentraalsed veesoojustussüsteemid
 - **DIN 18 381:** VOB1); Gaasi-, vee- ja kanalisatsioonisüsteemide paigaldustööd hoonete sees
 - VDE-eeskirjad.

4 Teisaldamine

- ▶ Varumahuti peab teisaldamise ajal olema kinnitatud nii, et see maha ei kuku.
- ▶ Mahuti teisaldamine (→ joonis 3, lk 43).

5 Paigaldamine

- ▶ Veenduda, et kõik varumahuti tarnekomplekti kuuluv on olemas ega ole kahjustatud.

5.1 Paigaldusruum



TEATIS: Süsteemi kahjustamise oht sobimatu või ebapiisava kandevõimega aluspinnal korral!

- ▶ Kontrollida üle, kas aluspind on ühetasane ja piisava kandevõimega.

- ▶ Kui paigalduskohas esineb oht, et põrandale võib koguneda vett, tuleb varumahuti paigutada kõrgemale alusele.
- ▶ Varumahuti tuleb paigaldada kuiva ruumi, kus ei ole külmumisohtu.

Ainult P200.5, P300.5 korral:

- ▶ Paigaldusruumis tuleb järgida minimaalseid vahekaugusi seinteni (→ joonis 5, lk 44).

5.2 Varumahuti paigaldamine

- ▶ Varumahuti paigaldamine ja väljaloodimine (→ joonis 6 kuni jooniseni 7, lk 44).
- ▶ Eemaldada kaitsekatted.
- ▶ Paigaldada teflonlint või teflonnõör (→ joonis 8, lk 44).

5.3 Veetorude ühendamine



OHTLIK: Tuleoht jootmis- ja keevitustöödel!

- ▶ Jootmis- ja keevitustöödel tuleb rakendada asjakohaseid kaitsemeetmeid, nt katta soojusisolatsioon kinni, sest see on valmistatud kergesti süttivast materjalist.



ETTEVAATUST: Veekahjustuste oht avatud tühjendusventiili korral (ainult P200.5, P300.5)!

- ▶ Enne mahuti täitmist tuleb selle alumisele ühendusele paigaldada tühjendusventiil (ei kuulu tarnekomplekti) (→ joonis 2, [3], lk 43).

- ▶ Küttevveepoolse paisupaagi valikul tuleb arvestada varumahuti mahtu.



ETTEVAATUST: Kahjustuste oht kuumustundlike paigaldustarvikute ja materjalide (nt plasttorude) tõttu!

- ▶ Paigaldamisel tuleb kasutada sellist materjali, mis on kuni ≥ 80 °C kuumuskindel.

- ▶ Varumahuti juures paiknevad toruühendused tuleb teha nii, et ei teki siseringlust.
- ▶ Ühendustorud tuleb paigaldada nii, et neile mõju mehaanilist koormust.
- ▶ Täitmise ajaks tuleb avada mahuti õhueleemalduskraan (→ joonis 2, [10], lk 43).



Varumahutit tohib täita ainult tarbeveega.

Katsetusrõhk tohib ulatuda maksimaalselt rõhuni 3 bar.

- ▶ Kontrollida, et ei esine leketeid (→ joonis 16, lk 46).

1) VOB: Ehitustööde lepingutingimused. Osa C: Ehitustööde üldised tehnilised lepingutingimused (ATV)

Süsteemi komponendid

Tööseem varumahuti ühendamise kohta soojuspumbaga (→ joonis 9, lk 45).

Nr	Kirjeldus
1	Soojuspump
2	Küttesüsteem
3	Täiendav küttesüsteem (laiendamise korral)
4	Pump
5	3-suuna-segisti
6	Varumahuti

Tab. 7 Süsteemi komponendid (→ joonis 9, lk 45)

5.4 Temperatuurianduri paigaldamine

- ▶ Paigaldada temperatuuriandur (→ joonis 10, ja 11, lk 45).



Jälgida tuleb seda, et anduri pind puutub kogu pikkuse ulatuses kokku anduritasku pinnaga.

- ▶ Pöörata tähelepanu andurite asukohtadele (→ joonis 2, [5] ja [9], lk 43).
- ▶ Järgida tuleb soojuspumba või juhtseadme paigaldusjuhendeid.

6 Kasutuselevõtmine



TEATIS: Liiga suur rõhk võib mahutit kahjustada!
▶ Kaitseklapi äravoolutoru ei tohi sulgeda.

- ▶ Mistahes komponendi ja lisavarustuse kasutuselevõtmisel tuleb järgida asjakohases tehnilises dokumentatsioonis sisalduvaid tootja juhiseid.

Kasutaja juhendamine

- ▶ Selgitada tuleb küttesüsteemi ja varumahuti tööpõhimõtet ning kasutamisiisi, pöörates erilist tähelepanu ohutusküsimustele.
- ▶ Tutvustada tuleb kaitseklapi tööpõhimõtet ja kontrollimist.
- ▶ Kasutajale tuleb üle anda kõik tarnekomplekti kuuluvad dokumendid.
- ▶ Kasutajale tuleb selgitada järgmisi punkte:
 - Esmakordsel soojendamisel võib kaitseklapist vett välja voolata.
 - Kaitseklapi äravoolutoru peab alati jääma avatuks.
 - **Soovitus külmumisohu ja kasutaja lühiajalise äraoleku kohta:** Jätta kütteseadet tööle, seades sellele madalaima veetemperatuuri.

7 Keskkonnakaitse / kasutuselt kõrvaldamine

Keskkonna kaitsmine on üks Bosch kontserni tegevuse põhialustest. Toodete kvaliteet, ökonoomsus ja loodushoid on meie jaoks võrdväärse tähtsusega eesmärgid. Loodushoiu seadusi ja normdokumente järgitakse rangelt.

Keskkonnahoidu arvestades kasutame me parimaid võimalikke tehnilisi lahendusi ja materjale, pidades samal ajal silmas ka ökonoomsust.

Pakend

Pakendid tuleb saata asukohariigi ümbertöötlussüsteemi, mis tagab nende optimaalse taaskasutamise. Kõik kasutatud pakkematerjalid on keskkonnahoidlikud ja taaskasutatavad.

Kasutatud seadmete utiliseerimine

Vanad seadmed sisaldavad kasutuskõlblikke materjale, mis tuleb suunata ümbertöötlemisele.

Konstruktiooniosi on lihtne eraldada ja plastmaterjalid on märgistatud. Tänu sellele on võimalik erinevaid sõلمي sorteerida ja suunata ümbertöötlemisele või utiliseerimisele.

8 Hooldus

Kui visuaalne kontrollimine välja arvata, ei vaja varumahutid mingite hooldus- või puhastustööde tegemist.

- ▶ Kõik ühendused tuleb kord aastas väljastpoolt üle kontrollida, et need ei leki.
- ▶ Tõrgete korral tuleb pöörduda kütteseadmetele spetsialiseerunud ettevõtte või klienditeeninduse poole.

9 Seismajätmine



HOIATUS: Kuuma veega põletamise oht!

- ▶ Varumahutil tuleb lasta piisavalt jahtuda.

- ▶ Lülitada varumahuti koos soojuspumbaga välja.
- ▶ Lülitada välja juhtseadme temperatuuriregulaator.
- ▶ Varumahuti tühjendamine:
 - Varumahuti süsteemist eraldada (→ joonis 17, lk 47).
 - Avada õhueleemaldusventiil (→ joonis 2, [10], lk 43).
 - **P120.5** tühjendada varumahuti tühjendusventiili abil (→ joonis 2, [6], lk 43).
 - **P200.5, P300.5** tühjendada tarnekomplekti mittekuuluva tühjendusventiili abil (→ joonis 18, lk 47).
- ▶ Küttesüsteemi mistahes komponendi või lisavarustuse väljalülitamisel tuleb järgida tootja juhiseid vastavas tehnilises dokumentatsioonis.
- ▶ Sulgeda sulgeventiilid (→ joonis 18, lk 47)

Inhoudsopgave

1	Verklaring van symbolen en algemene veiligheidsinstructies	30
1.1	Toelichting van de symbolen	30
1.2	Algemene veiligheidsvoorschriften	30
2	Gegevens betreffende het product	31
2.1	Bedoeld gebruik	31
2.2	Leveringsomvang	31
2.3	Technische gegevens	31
2.4	Productbeschrijving	31
2.5	Typeplaat	31
2.6	Productgegevens voor energieverbruik	31
3	Voorschriften	32
4	Transport	32
5	Montage	32
5.1	Opstellingsruimte	32
5.2	Bufferboiler opstellen	32
5.3	Hydraulische aansluiting	32
5.4	Temperatuursensor monteren	32
6	In bedrijf nemen	32
7	Milieubescherming/afvalverwerking	32
8	Onderhoud	33
9	Buitenbedrijfstelling	33

1 Verklaring van symbolen en algemene veiligheidsinstructies

1.1 Toelichting van de symbolen

Waarschuwingen



Veiligheidsinstructies in de tekst worden aangegeven met een veiligheidsdriehoek. Bovendien geven signaalwoorden de soort en de ernst van de gevolgen aan indien de maatregelen ter voorkoming van het gevaar niet worden opgevolgd.

De volgende signaalwoorden zijn vastgelegd en kunnen in dit document worden gebruikt:

- **OPMERKING** betekent dat materiële schade kan ontstaan.
- **VOORZICHTIG** betekent, dat licht tot middelzwaar persoonlijk letsel kan ontstaan.
- **WAARSCHUWING** betekent dat zwaar tot levensgevaarlijk lichamenteel letsel kan ontstaan.
- **GEVAAR** betekent dat er ernstig tot levensgevaarlijk persoonlijk letsel kan ontstaan.

Belangrijke informatie



Belangrijke informatie, zonder gevaar voor mens of materialen, wordt met het nevenstaande symbool gemarkeerd.

Aanvullende symbolen

Symbol	Betekenis
▶	Handelingsstap
→	Kruisverwijzing naar een andere plaats in het document
•	Opsomming/lijspositie
–	Opsomming/lijspositie (2e niveau)

Tabel 1

1.2 Algemene veiligheidsvoorschriften

Algemeen

Deze onderhoudshandleiding is bedoeld voor de installateur.

Niet respecteren van de veiligheidsinstructies kan ernstig persoonlijk letsel tot gevolg hebben.

- ▶ Lees de veiligheidsinstructies en volg deze op.
- ▶ Respecteer de instructies in de installatie- en onderhoudshandleiding, om de optimale werking te waarborgen.
- ▶ Warmteproducent en toebehoren overeenkomstig de bijbehorende installatiehandleiding monteren en in bedrijf stellen.
- ▶ Om zuurstoftoevoer en daarmee ook corrosie te verminderen, geen diffusie-open bestanddelen gebruiken. Er mogen geen open expansievaten worden gebruikt.
- ▶ **Sluit het overstortventiel onder geen enkel beding!**

2 Gegevens betreffende het product

2.1 Bedoeld gebruik

Buffervaten mogen alleen met cv-water worden gevuld.

Het buffervat mag alleen in gesloten cv-installaties worden gebruikt.

Het buffervat P120.5, P200.5, P300.5 bij voorkeur in combinatie met warmtepompen gebruiken.

Een andere toepassing is niet voorgeschreven. Daaruit resulterende schade valt niet onder de fabrieksgarantie.

2.2 Leveringsomvang

- Buffervat
- Installatie- en onderhoudshandleiding

2.3 Technische gegevens

- Afmetingen en technische gegevens (→ afb. 1, pagina 42)

	Eenheid	P120.5 A	P200.5 A
Effectieve inhoud (totaal)	l	120	203
Standby-energieverbruik ¹⁾	kWh/24h	0,8	1,03
Maximale temperatuur cv-water	°C	90	90
Maximale bedrijfsdruk cv-water	bar	3	3

Tabel 2 Technische gegevens (A)

1) EN 12897; met verdeelverliezen buiten het buffervat is geen rekening gehouden

	Eenheid	P120.5 B	P200.5 B	P300.5 B
Effectieve inhoud (totaal)	l	120	203	300
Standby-energieverbruik ¹⁾	kWh/24h	1,3	1,4	1,94
Maximale temperatuur cv-water	°C	90	90	90
Maximale bedrijfsdruk cv-water	bar	3	3	3

Tabel 3 Technische gegevens (B)

1) EN 12897; met verdeelverliezen buiten het buffervat is geen rekening gehouden

2.6 Productgegevens voor energieverbruik

De volgende productgegevens voldoen aan de eisen van de EU-verordeningen nummer 811/2013, nummer 812/2013, nummer 813/2013 en nummer 814/2013 als aanvulling op de richtlijn 2010/30/EU.

Productgegevens	Producttype	Opslagvolume (V)	Warmhoudverlies (S)	Energie-efficiëntieklasse waterverwarming
8 732 910 192	P120.5 S	120,0l	35,2 W	A
7 735 500 667	P120.5	120,0l	52,0 W	B
8 718 542 920	P120/5W			
8 732 910 194	P200.5 S	203,0l	42,7 W	A
7 735 500 668	P200.5	203,0l	56,6 W	B
8 718 543 041	P200/5W			
7 735 500 684	P300.5	300,0l	59,0 W	B
8 718 542 847	P300/5W			

Tabel 6 Productgegevens voor energieverbruik

2.4 Productbeschrijving

Pos.	Omschrijving
1	Aanvoer cv-circuit
2	Mantel, gelakt staal met polyurethaan hardschuim warmte-isolatie
3	Retour cv-circuit
4	Retour naar warmtepomp
5	Dompelhuls voor temperatuursensor retour (GT1) (Meetpunt)
6	Aftapkraan
7	Boilervat, staal
8	Aanvoer van warmtepomp
9	Plug met dompelhuls voor temperatuursensor aanvoer (T1)
10	Ontluchter
11	PS-manteldekseel

Tabel 4 Productbeschrijving (→ afb. 2, pagina 43)

2.5 Typeplaat

De typeplaat bevindt zich boven aan de achterzijde van de bufferboiler en bevat de volgende informatie:

Pos.	Omschrijving
1	Type
2	Serienummer
3	Effectieve inhoud (totaal)
4	Standby-energieverbruik
6	Fabricagejaar
9	Maximale aanvoertemperatuur cv-water
17	Maximale bedrijfsdruk cv-water

Tabel 5 Typeplaat

3 Voorschriften

Respecteer de volgende richtlijnen en normen:

- Plaatselijke voorschriften
- **EnEG** (in Duitsland)
- **EnEV** (in Duitsland)

Installatie en uitrusting van cv- en warmwaterinstallaties:

- **DIN**- en **EN**-normen
 - **DIN 4753, deel 1**: waterverwarmer en waterverwarmingsinstallaties voor drink- en verwarmingswater; eisen, kenmerken, uitrusting en keuring
 - **DIN 4753, deel 5**: warmte-isolatie van waterverwarmers tot 1000 l nominale inhoud - eisen en beproeving (productnorm)
 - **DIN EN 12828**: verwarmingssystemen in gebouwen Ontwerp voor watervoerende verwarmingssystemen
 - **DIN EN 12897**: watertoevoer – bepaling voor boiler (productnorm)
 - **DIN 18380**: VOB¹⁾; cv-installaties en centrale waterverwarmingsinstallaties
 - **DIN 18381**: VOB<Exponent>1); installatiewerkzaamheden voor gas, water en riolering in gebouwen
 - **VDE**-voorschriften

4 Transport

- ▶ Beveilig de bufferboiler tijdens transport tegen omvallen.
- ▶ Boiler transporteren (→ afb. 3, pagina 43).

5 Montage

- ▶ Controleer of de bufferboiler compleet en niet beschadigd is.

5.1 Opstellingsruimte



OPMERKING: Schade aan de installatie door onvoldoende draagkracht van het opstellingsoppervlak of door een niet geschikte ondergrond.

- ▶ Waarborg dat het opstellingsoppervlak vlak is en voldoende draagkracht heeft.

- ▶ Plaats de bufferboiler op een sokkel wanneer het gevaar bestaat, dat op de opstellingsplaats water op de vloer kan verzamelen.
- ▶ Stel de bufferboiler droog op in een vorstvrije ruimte.

Alleen bij P200.5, P300.5:

- ▶ Respecteer de minimale afstanden in de opstellingsruimte tot de wand (→ afb. 5, pagina 44).

5.2 Bufferboiler opstellen

- ▶ Bufferboiler opstellen en uitlijnen (→ afb. 6 t/m afb. 7, pagina 44).
- ▶ Verwijder de beschermkappen.
- ▶ Teflonband of teflonkoord aanbrengen (→ afb. 8, pagina 44).

5.3 Hydraulische aansluiting



GEVAAR: Brandgevaar door soldeer- en laswerkzaamheden!

- ▶ Tref bij soldeer- en laswerkzaamheden de gepaste veiligheidsmaatregelen, aangezien de warmte-isolatie brandbaar is (bijvoorbeeld warmte-isolatie afdekken).



VOORZICHTIG: Waterschade!

- ▶ Monteer voor het ledigen van de boiler bouwzijdig een aftapkraan op de onderste boiler aansluiting (→ afb. 2, [3], pagina 43) (alleen P200.5, P300.5)!

- ▶ Bij de keuze van het cv-waterzijdige expansievat rekening houden met de boilerinhoud.



VOORZICHTIG: Beschadiging van niet-hittebestendige installatiematerialen (bijvoorbeeld kunststof leidingen)!

- ▶ Gebruik installatiemateriaal, dat hittebestendig is tot $\geq 80^\circ\text{C}$.

- ▶ Leidingen op de bufferboileraansluitingen zodanig uitvoeren dat natuurlijke circulatie niet mogelijk is.
- ▶ Monteer de aansluitleidingen zonder mechanische spanningen.
- ▶ Open tijdens het vullen de ontluchting op de boiler (→ afb. 2, [10], pagina 43).



Vul het buffervat uitsluitend met drinkwater.

De testdruk mag maximaal 3 bar overdruk zijn.

- ▶ Voer de dichtheidstest uit (→ afb. 16, pagina 46).

1) VOB: contractbepaling voor bouwprestaties – deel C: Algemene Technische contractvoorwaarden voor bouwprestaties (ATV)

Installatiecomponenten

Werkingschema voor aansluiting van de bufferboiler op de warmtepomp (→ afb. 9, pagina 45).

Pos.	Omschrijving
1	Warmtepomp
2	Verwarmingssysteem
3	Extra cv-systeem (bij uitbreiding)
4	Pomp
5	3-weg mengklep
6	Buffervat

Tabel 7 Installatiecomponenten (→ afb. 9, pagina 45)

5.4 Temperatuursensor monteren

- ▶ Monteer de temperatuursensor (→ afb. 10 en 11, pagina 45).



Let erop, dat het sensorvlak over de gehele lengte contact heeft met het dompelhulsvlak.

- ▶ Let op de sensorpositie (→ afb. 2, [5] en [9], pagina 43).
- ▶ Respecteer de installatiehandleiding van de warmtepomp of het regeltoestel.

6 In bedrijf nemen



OPMERKING: Schade aan de boiler door overdruk!

- ▶ Uitblaasleiding van het overstortventiel niet afsluiten.

- ▶ Alle modules en toebehoren conform de instructies van de leverancier in de technische documenten in bedrijf stellen.

Eigenaar instrueren

- ▶ Werking en gebruik van de cv-installatie en de bufferboiler uitleggen en op veiligheidstechnische aspecten wijzen.
- ▶ Werking en controle van de veiligheidklep uitleggen.
- ▶ Overhandig alle bijbehorende documenten aan de gebruiker.
- ▶ Wijs de eigenaar op de volgende punten:
 - Bij de eerste keer opwarmen kan water uit het overstortventiel ontsnappen.
 - De uitblaasleiding van het overstortventiel moet altijd open worden gehouden.
 - **Aanbeveling bij vorstgevaar en kortstondige afwezigheid van de eigenaar:** cv-installatie in bedrijf laten en de laagste watertemperatuur instellen.

7 Milieubescherming/afvalverwerking

Milieubescherming is een ondernemingsprincipe van de Bosch-groep. Kwaliteit van de producten, rendement en milieubescherming zijn voor ons gelijkwaardige doelstellingen. Wetten en voorschriften op het gebied van de milieubescherming worden strikt gerespecteerd. Ter bescherming van het milieu gebruiken wij, rekening houdend met bedrijfseconomische gezichtspunten, de best mogelijke techniek en materialen.

Verpakking

Voor wat de verpakking betreft, nemen wij deel aan de nationale verwerkingssystemen, die een optimale recyclage waarborgen. Alle gebruikte verpakkingsmaterialen zijn milieuvriendelijk en kunnen worden hergebruikt.

Oud apparaat

Oude ketels bevatten materialen, die hergebruikt kunnen worden. De modules kunnen gemakkelijk worden gescheiden en de kunststoffen zijn gemarkeerd. Daardoor kunnen de verschillende componenten worden gesorteerd en voor recyclage worden aangeboden.

8 Onderhoud

Voor de bufferboilers zijn, behalve geregelde visuele inspecties, geen bijzondere onderhouds- en reinigingswerkzaamheden nodig.

- ▶ Controleer jaarlijks alle aansluitingen extern op lekken.
- ▶ Neem in geval van storing contact op met een erkend installateur of de servicedienst.

9 Buitenbedrijfstelling



WAARSCHUWING: Verbranding door heet water!

- ▶ Laat de bufferboiler voldoende afkoelen.

- ▶ Neem het buffervat samen met de warmtepomp buiten bedrijf.
- ▶ Temperatuurregelaar op regeltoestel uitschakelen.
- ▶ Maak het buffervat leeg:
 - Buffervat afsluiten (→ afb. 17, pagina 47).
 - Ontluchtingsventiel openen (→ afb. 2, [10], pagina 43).
 - **P120.5** met de aftapkraan op het buffervat aftappen (→ afb. 2, [6], pagina 43).
 - **P200.5, P300.5** met een bouwzijdig gemonteerde aftapkraan leeg laten lopen (→ afb. 18, pagina 47).
- ▶ Alle modules en toebehoren van de cv-installatie conform de instructies van de leverancier in de technische documenten buiten bedrijf stellen.
- ▶ Sluit de afsluiters (→ afb. 18, pagina 47)

Sommaire

1	Explication des symboles et mesures de sécurité générales	34
1.1	Explication des symboles	34
1.2	Consignes générales de sécurité	34
2	Informations produit	35
2.1	Utilisation conforme	35
2.2	Fourniture	35
2.3	Données techniques	35
2.4	Description du produit	35
2.5	Plaque signalétique	35
2.6	Données de produits relatives à la consommation énergétique	35
3	Prescriptions	36
4	Transport	36
5	Montage	36
5.1	Local d'installation	36
5.2	Mise en place du ballon tampon	36
5.3	Raccordements hydrauliques	36
5.4	Montage de la sonde de température	36
6	Mise en service	36
7	Protection de l'environnement/Recyclage	36
8	Entretien	37
9	Mise hors service	37

1 Explication des symboles et mesures de sécurité générales

1.1 Explication des symboles

Avertissements



Les avertissements sont indiqués dans le texte par un triangle de signalisation. En outre, les mots de signalement caractérisent le type et l'importance des conséquences éventuelles si les mesures nécessaires pour éviter le danger ne sont pas respectées.

Les mots de signalement suivants sont définis et peuvent être utilisés dans le présent document :

- **AVIS** signale le risque de dégâts matériels.
- **PRUDENCE** signale le risque d'accidents corporels légers à moyens.
- **AVERTISSEMENT** signale le risque d'accidents corporels graves à mortels.
- **DANGER** signale le risque d'accidents graves voire mortels.

Informations importantes



Les informations importantes ne concernant pas de situations à risques pour l'homme ou le matériel sont signalées par le symbole ci-contre.

Autres symboles

Symbole	Signification
▶	Etape à suivre
→	Renvois à un autre passage dans le document
•	Énumération / Enregistrement dans la liste
-	Énumération / Entrée de la liste (2e niveau)

Tab. 1

1.2 Consignes générales de sécurité

Généralités

Cette notice d'installation et d'entretien s'adresse au professionnel.

Le non respect des consignes de sécurité peut provoquer des blessures graves.

- ▶ Veuillez lire les consignes de sécurité et suivre les recommandations indiquées.
- ▶ Afin de garantir un fonctionnement parfait, veuillez respecter les instructions fournies par la notice d'installation et d'entretien.
- ▶ Monter et mettre en marche le générateur de chaleur et les accessoires selon la notice d'installation correspondante.
- ▶ Afin d'éviter l'entrée d'oxygène et la corrosion, ne pas utiliser d'éléments perméables! Ne pas utiliser de vase d'expansion ouvert.
- ▶ **Ne fermer en aucun cas la soupape de sécurité !**

2 Informations produit

2.1 Utilisation conforme

Les ballons tampons ne doivent être remplis qu'avec de l'eau de chauffage. Utiliser le ballon tampon exclusivement dans des installations de chauffage fermées.

Exploiter le réservoir tampon P120.5, P200.5, P300.5 de préférence en combinaison avec des pompes à chaleur.

Toute autre utilisation n'est pas conforme. Les dégâts éventuels qui en résulteraient sont exclus de la garantie.

2.2 Fourniture

- Ballon tampon
- Notice d'installation et d'entretien

2.3 Données techniques

- Dimensions et caractéristiques techniques (→ fig. 1, page 42)

	Unité	P120.5 A	P200.5 A
Contenance utile (totale)	l	120	203
Consommation pour maintien en température ¹⁾	kWh/24h	0,8	1,03
Température maximale eau de chauffage	°C	90	90
Pression de service maximale eau de chauffage	bar de surpression	3	3

Tab. 2 Données techniques (A)

- 1) EN 12897 ; les pertes de répartition en dehors du ballon ne sont pas prises en compte.

	Unité	P120.5 B	P200.5 B	P300.5 B
Contenance utile (totale)	l	120	203	300
Consommation pour maintien en température ¹⁾	kWh/24h	1,3	1,4	1,94
Température maximale eau de chauffage	°C	90	90	90
Pression de service maximale eau de chauffage	bar de surpression	3	3	3

Tab. 3 Données techniques (B)

- 1) EN 12897 ; les pertes de répartition en dehors du ballon ne sont pas prises en compte.

2.6 Données de produits relatives à la consommation énergétique

Les données ci-dessous satisfont aux exigences des règlements (UE) N° 811/2013 et N° 812/2013 complétant la directive 2010/30/UE.

Référence	Type du produit	Capacité de stockage (V)	Pertes statiques (S)	Classe d'efficacité énergétique pour le chauffage d'eau
8 732 910 192	P120.5 S	120,0l	35,2 W	A
7 735 500 667 8 718 542 920	P120.5 P120/5W	120,0l	52,0 W	B
8 732 910 194	P200.5 S	203,0l	42,7 W	A
7 735 500 668 8 718 543 041	P200.5 P200/5W	203,0l	56,6 W	B
7 735 500 684 8 718 542 847	P300.5 P300/5W	300,0l	59,0 W	B

Tab. 6 Données de produits relatives à la consommation énergétique

2.4 Description du produit

Pos.	Description
1	Départ circuit de chauffage
2	Habillage, tôle laquée avec isolation thermique mousse rigide en polyuréthane
3	Retour circuit de chauffage
4	Retour vers la pompe à chaleur
5	Doigt de gant pour la sonde de température de retour (GT1) (Point de mesure)
6	Robinet de vidange
7	Ballon ECS, acier
8	Départ de la pompe à chaleur
9	Bouchon avec doigt de gant pour sonde de température de départ (T1)
10	Purgeur
11	Couvercle de l'habillage PS

Tab. 4 Description du produit (→ fig. 2, page 43)

2.5 Plaque signalétique

La plaque signalétique se trouve en haut sur l'arrière du ballon tampon et comporte les indications suivantes :

Pos.	Description
1	Type
2	Numéro de série
3	Contenance utile (totale)
4	Consommation pour maintien en température
6	Année de fabrication
9	Température maximale de départ eau de chauffage
17	Pression de service maximale eau de chauffage

Tab. 5 Plaque signalétique

3 Prescriptions

Respecter les directives et normes suivantes :

- Prescriptions nationales et locales
- **EnEG** (en Allemagne)
- **EnEV** (en Allemagne)

Installation et équipement des installations de chauffage et de production d'eau chaude sanitaire :

- Normes DIN et EN
 - **DIN 4753, partie 1** : ballons d'eau chaude et installations de production d'eau chaude sanitaire et d'eau de chauffage ; exigences, caractéristiques, équipement et contrôle
 - **DIN 4753, partie 5** : isolation thermique des chauffe-eau jusqu'à un volume nominal de 1000 l - exigences et contrôle (norme produit)
 - **DIN EN 12828** : systèmes de chauffage utilisables pour l'intégration des installations de chauffage d'eau chaude sanitaire dans le cadre de la conception de bâtiments
 - **DIN EN 12897** : Alimentation en eau – Prescriptions pour ballons d'eau chaude sanitaire (norme produit)
 - **DIN 18380** : VOB¹⁾ ; installations de chauffage et installations centrales de production d'eau chaude sanitaire
 - **DIN 18381** : VOB<Exponent>1) ; opérations relatives à l'installation du gaz, de l'eau et des eaux usées à l'intérieur des bâtiments
 - **VDE**-Prescriptions

4 Transport

- ▶ Fixer le ballon tampon pour éviter les chutes éventuelles lors du transport.
- ▶ Transporter le ballon (→ fig. 3, page 43).

5 Montage

- ▶ Vérifier si le ballon tampon est complet et en bon état.

5.1 Local d'installation



AVIS : Dégâts sur l'installation dus à une force portante insuffisante de la surface d'installation ou un sol non approprié !

- ▶ S'assurer que la surface d'installation est plane et suffisamment porteuse.

- ▶ Poser le ballon tampon sur une estrade si de l'eau risque d'inonder le sol du local.
- ▶ Installer le ballon tampon dans des locaux internes secs et à l'abri du gel.

Uniquement avec P200.5, P300.5 :

- ▶ Tenir compte des distances minimales par rapport aux murs dans le local (→ fig. 5, page 44).

5.2 Mise en place du ballon tampon

- ▶ Installer et positionner le ballon tampon (→ fig. 6 à fig. 7, page 44).
- ▶ Retirer les capuchons.
- ▶ Appliquer la bande téflon et la corde téflon (→ fig. 8, page 44).

5.3 Raccordements hydrauliques



DANGER : Risque d'incendie en raison des travaux de soudure !

- ▶ L'isolation thermique étant inflammable, prendre des mesures de sécurité appropriées pour effectuer les travaux de soudure (par ex. recouvrir l'isolation thermique).



PRUDENCE : Dégâts des eaux!

- ▶ Avant la vidange du ballon, monter un robinet de vidange sur site sur le raccord inférieur (→ fig. 2, [3], page 43) (uniquement P200.5, P300.5)!

- ▶ Tenir compte de la contenance du réservoir lors de la sélection du vase d'expansion côté eau de chauffage.



PRUDENCE : Détérioration de matériaux non résistants à la chaleur (p. ex. conduites en matière plastique) !

- ▶ Utiliser des matériaux résistants à une température ≥ 80 °C pour l'installation.

- ▶ Raccorder les conduites aux raccords du ballon tampon de manière à rendre le circuit interne impossible.
- ▶ Installer les câbles de raccordement sans contrainte.
- ▶ Pendant le remplissage, ouvrir la purge sur la ballon (→ fig. 2, [10], page 43).



Remplir le ballon tampon avec de l'eau potable uniquement.

La pression d'essai ne doit pas dépasser une surpression de 3 bar maximum.

- ▶ Effectuer le contrôle d'étanchéité (→ fig. 16, page 46).

1) VOB : réglementation des marchés publics en matière de travaux publics – partie C : Conditions techniques générales relatives au bâtiment (ATV)

Composants de l'installation

Schéma de fonctionnement pour le raccordement du ballon tampon à la pompe à chaleur (→ fig. 9, page 45).

Pos.	Description
1	Pompe à chaleur
2	Système de chauffage
3	Système de chauffage complémentaire (en cas d'extension)
4	Pompe
5	Vanne de mélange 3 voies
6	Ballon tampon

Tab. 7 Composants de l'installation (→ fig. 9, page 45)

5.4 Montage de la sonde de température

- ▶ Monter la sonde de température (→ fig. 10, et 11, page 45).



Veiller à ce que la surface de la sonde soit en contact avec la surface du doigt de gant sur toute la longueur.

- ▶ Respecter les positions de la sonde (→ fig. 2, [5] et [9], page 43).
- ▶ Respecter la notice d'installation de la pompe à chaleur ou du régulateur.

6 Mise en service



AVIS : Dégâts sur le ballon dus à une surpression !

- ▶ Ne pas obturer la conduite de purge de la soupape de sécurité.

- ▶ Mettre tous les modules et accessoires en service selon les recommandations du fabricant indiquées dans la documentation technique.

Initiation de l'utilisateur

- ▶ Expliquer comment utiliser et manipuler le ballon tampon et attirer l'attention sur les problèmes de sécurité technique.
- ▶ Expliquer le fonctionnement et le contrôle de la soupape de sécurité.
- ▶ Remettre à l'utilisateur tous les documents ci-joints.
- ▶ Attirer l'attention de l'utilisateur sur les points suivants :
 - Pendant la première mise en température, de l'eau peut s'écouler par la soupape de sécurité.
 - La conduite d'échappement de la soupape de sécurité doit toujours rester ouverte.
 - **Recommandation en cas de risque de gel et d'absence provisoire de l'utilisateur :** laisser l'installation de chauffage en marche et régler la température d'eau minimale.

7 Protection de l'environnement/Recyclage

La protection de l'environnement est une valeur de base du groupe Bosch.

Nous accordons une importance égale à la qualité de nos produits, leur rentabilité et la protection de l'environnement. Les lois et les règlements concernant la protection de l'environnement sont strictement observés. Pour la protection de l'environnement, nous utilisons, tout en respectant les aspects économiques, les meilleures technologies et matériaux possibles.

Emballage

En matière d'emballages, nous participons aux systèmes de mise en valeur spécifiques à chaque pays, qui visent à garantir un recyclage optimal. Tous les matériaux d'emballage utilisés respectent l'environnement et sont recyclables.

Appareils usagés

Les appareils usagés contiennent des matériaux recyclables qui doivent passer par une filière de recyclage.

Les modules sont facilement séparables et les matériaux sont identifiés. Il est ainsi possible de trier les différents modules en vue de leur recyclage ou de leur élimination.

8 Entretien

Les ballons tampon ne nécessitent pas de travaux d'entretien ou de nettoyage particuliers à part quelques contrôles visuels occasionnels.

- ▶ Contrôler tous les ans l'étanchéité extérieure de tous les raccordements.
- ▶ En cas de défauts, contacter un professionnel agréé ou le service après-vente.

9 Mise hors service



AVERTISSEMENT : Brûlures dues à l'eau chaude !

- ▶ Laisser refroidir suffisamment le ballon tampon.

- ▶ Mettre le ballon tampon hors service en même temps que la pompe à chaleur.
- ▶ Couper le thermostat de l'appareil de régulation.
- ▶ Vidanger le ballon :
 - Bloquer le ballon tampon (→ fig. 17, page 47).
 - Ouvrir la vanne de purge (→ fig. 2, [10], page 43).
 - Vidanger **P120.5** avec le robinet de vidange sur le ballon tampon (→ fig. 2, [6], page 43).
 - Vidanger **P200.5, P300.5** avec un robinet de vidange installé sur site (→ fig. 18, page 47).
- ▶ Mettre tous les modules et accessoires de l'installation de chauffage hors service selon les recommandations du fabricant indiquées dans la documentation technique.
- ▶ Fermer les vannes d'arrêt (→ fig. 18, page 47).

Sadržaj

1	Opće upute za sigurnost i objašnjenje simbola	38
1.1	Objašnjenje simbola	38
1.2	Opće sigurnosne upute	38
2	Podaci o proizvodu	39
2.1	Uporaba za određenu namjenu	39
2.2	Opseg isporuke	39
2.3	Tehnički podaci	39
2.4	Opis proizvoda	39
2.5	Tipka pločica	39
2.6	Proizvodni podaci o potrošnji energije	39
3	Propisi	40
4	Transport	40
5	Montaža	40
5.1	Prostorija za postavljanje	40
5.2	Postavljanje međuspremnik	40
5.3	Hidraulički priključak	40
5.4	Montaža temperaturnog osjetnika	40
6	Puštanje u pogon	41
7	Zaštita okoliša/Zbrinjavanje u otpad	41
8	Održavanje	41
9	Stavljanje izvan pogona	41

1 Opće upute za sigurnost i objašnjenje simbola

1.1 Objašnjenje simbola

Upute upozorenja



Upute za sigurnost u tekstu su označene signalnim trokutom.

Dodatno signalne riječi označavaju vrstu i težinu posljedica, ukoliko se ne budu slijedile mjere za otklanjanje opasnosti.

Sljedeće signalne riječi su definirane i mogu biti upotrijebljene u ovom dokumentu:

- **NAPOMENA** znači da se mogu pojaviti materijalne štete.
- **OPREZ** znači da se mogu pojaviti manje do srednje ozljede.
- **UPOZORENJE** znači da se mogu pojaviti teške do po život opasne ozljede.
- **OPASNOST** znači da će se pojaviti teške do po život opasne ozljede.

Važne informacije



Važne se informacije, koje ne znače opasnost za ljude ili stvari, označavaju simbolom koji je prikazan u nastavku teksta.

Daljnji simboli

Simbol	Značenje
▶	Korak radnje
→	Upućivanje na neko drugo mjesto u dokumentu
•	Nabrajanje/Upis iz liste
–	Nabrajanje/Upis iz liste (2. razina)

tab. 1

1.2 Opće sigurnosne upute

Općenito

Ove upute instalacije i održavanja namijenjene su stručnjaku.

Nepridržavanje sigurnosnih uputa može dovesti do teških ozljeda.

- ▶ Pročitajte sadržane sigurnosne upute i držite ih se.
- ▶ Pridržavajte se uputstva za instalaciju i održavanje kako bi se omogućilo nesmetano funkcioniranje.
- ▶ Montirajte i upogonite sukladne uređaje i proizvođače topline prema priloženim uputama za montažu.
- ▶ Kako biste izbjegli ulaz kisika, a time i nastanak korozije, nemojte upotrebljavati elemente otvorene za difuziju. Nemojte koristiti otvorene ekspanzijske posude.
- ▶ **Nikako ne zatvarajte sigurnosni ventil!**

2 Podaci o proizvodu

2.1 Uporaba za određenu namjenu

Međuspremnici smiju se puniti samo s ogrjevnom vodom.

Međuspremnik koristite samo u zatvorenim ogrjevnim sustavima.

Spremnik P120.5, P200.5, P300.5 obavezno koristite u kombinaciji s dizalicama topline.

Neka druga primjena nije propisna. Te iz toga nastale štete ne podliježu jamstvu.

2.2 Opseg isporuke

- Međuspremnik
- Upute za instalaciju i održavanje

2.3 Tehnički podaci

- Dimenzije i tehnički podaci (→ sl. 1, str. 42)

	Jedinica	P120.5 A	P200.5 A
Iskoristivi volumen (ukupno)	l	120	203
Utrošak topline u pripravnosti ¹⁾	kWh/24h	0,8	1,03
Maksimalna temperatura ogrjevne vode	°C	90	90
Maksimalni radni tlak ogrjevne vode	bar ü	3	3

tab. 2 Tehnički podaci (A)

1) EN 12897; Gubici izvan spremnika nisu uzeti u obzir

	Jedinica	P120.5 B	P200.5 B	P300.5 B
Iskoristivi volumen (ukupno)	l	120	203	300
Utrošak topline u pripravnosti ¹⁾	kWh/24h	1,3	1,4	1,94
Maksimalna temperatura ogrjevne vode	°C	90	90	90
Maksimalni radni tlak ogrjevne vode	bar ü	3	3	3

tab. 3 Tehnički podaci (B)

1) EN 12897; Gubici izvan spremnika nisu uzeti u obzir

2.6 Proizvodni podaci o potrošnji energije

Sljedeći podatci o proizvodu zadovoljavaju zahtjeve propisa EU 811/2013 i 812/2013 za dopunjenje smjernice 2010/30/EU..

Broj artikla	Vrsta proizvoda	Obujam spremnika (V)	Gubitak zagrijavanja (S)	Klasa energetske učinkovitosti pripreme tople vode
8 732 910 192	P120.5 S	120,0 l	35,2 W	A
7 735 500 667	P120.5	120,0 l	52,0 W	B
8 718 542 920	P120/5W			
8 732 910 194	P200.5 S	203,0 l	42,7 W	A
7 735 500 668	P200.5	203,0 l	56,6 W	B
8 718 543 041	P200/5W			
7 735 500 684	P300.5	300,0 l	59,0 W	B
8 718 542 847	P300/5W			

tab. 6 Proizvodni podaci o potrošnji energije

2.4 Opis proizvoda

Poz.	Opis
1	Polazni vod kruga grijanja
2	Plast, lakirani lim s izolacijskom zaštitom od tvrde poliuretanske pjene
3	Povratni vod kruga grijanja
4	Povratni vod do dizalice topline
5	Uronska čahura za temperaturni osjetnik povratnog voda (GT1) (Mjerno mjesto)
6	Slavina za pražnjenje
7	Posuda spremnika, čelik
8	Polazni vod od dizalice topline
9	Čepić s uronskom čahuricom za polazni vod temperaturnog osjetnika (T1)
10	Odzračnik
11	PS-poklopac plašta

tab. 4 Opis proizvoda (→ sl. 2, str. 43)

2.5 Tipska pločica

Tipična pločica nalazi se na gornjoj stražnjoj strani spremnika za toplu vodu i sadrži sljedeće podatke:

Poz.	Opis
1	Tip
2	Serijski broj
3	Iskoristivi volumen (ukupno)
4	Utrošak topline u pripravnosti
6	Godina proizvodnje
9	Maksimalna temperatura polaznog voda tople vode
17	Maksimalni radni tlak ogrjevne vode

tab. 5 Tipska pločica

3 Propisi

Pazite na sljedeće norme i smjernice:

- Lokalni propisi
- **EnEG** (u Njemačkoj)
- **EnEV** (u Njemačkoj)

Instaliranje i opremanje instalacija grijanja i pripreme tople vode:

- **DIN**- i **EN**-norme
 - **DIN 4753, dio 1:** Grijači vode i uređaji za zagrijavanje pitke i tehnološke vode; zahtjevi, označavanje, oprema i ispitivanje
 - **DIN 4753, dio 8:** Toplinska izolacija zagrijača vode do 1000 l nazivnog sadržaja – zahtjevi i ispitivanje (norma proizvoda)
 - **DIN EN 12 828:** Sustavi grijanja u zgradama za planiranje instalacija grijanja s toplom vodom
 - **DIN 18 380:** VOB¹⁾, postrojenja grijanja i središnja postrojenja za grijanje vode
 - **DIN 18 381:** VOB¹⁾, radovi na instalacijama plina, vode i odvodnje unutar zgrada
 - VDE propisi.

4 Transport

- ▶ Međuspremnik prilikom transporta osigurajte od ispadanja.
- ▶ Transport spremnika (→ sl. 3, str. 43).

5 Montaža

- ▶ Provjerite međuspremnik na cjelovitost i neoštećenost.

5.1 Prostorija za postavljanje



NAPOMENA: Oštećenje instalacije zbog nedovoljne nosivosti podloge za postavljanje i zbog neprikladne podloge!

- ▶ Osigurajte se da je podloga za postavljanje ravna i da može podnijeti potreban teret.

- ▶ Međuspremnik postaviti na podij, ukoliko postoji opasnost da se na mjestu postavljanja sakuplja voda.
- ▶ Osušite međuspremnik i postavite ga u suhu prostoriju zaštićenu od smrzavanja.

Samo pri P200.5, P300.5:

- ▶ Paziti na najmanji razmak od zidova (→ sl. 5, str. 44).

5.2 Postavljanje međuspremnika

- ▶ Međuspremnik postaviti i izravnati (→ sl. 6 do sl. 7, str. 44).
- ▶ Uklonite zaštitne kape.
- ▶ Namjestite teflonsku vrpцу ili teflonsku nit (→ sl. 8, str. 44).

5.3 Hidraulički priključak



OPASNOST: Opasnost od požara zbog radova lemljenja i zavarivanja!

- ▶ Kod radova lemljenja i zavarivanja pripazite na zaštitne mjere jer je toplinska izolacija zapaljiva, (npr. pokrijte toplinsku izolaciju).



OPREZ: Vodene štete zbog otvorenog pražnjenja (samo P200.5, P300.5)!

- ▶ Prije punjenja spremnika ugradite pražnjenje na donjem priključku za spremnik (→ sl. 2, [3], str. 43).

- ▶ Prilikom odabira ekspanzijske posude na strani tople vode uzmite u obzir sadržaj spremnika.



OPREZ: Oštećenje toplinski neotpornih instalacijskih materijala (npr. plastičnih vodova)!

- ▶ Koristiti onaj instalacijski materijal koji je otporan na vrućinu do ≥ 80 °C.

- ▶ Cjevovodi na priključcima međuspremnika moraju se izvesti tako da nije moguća vlastita cirkulacija.
- ▶ Montirajte priključne vodove bez napona.
- ▶ Tijekom punjenja otvorite odzračivanje na spremniku (→ sl. 2, [10], str. 43).



Međuspremnik se smije puniti isključivo pitkom vodom.

Ispitni tlak smije iznositi max 3 bar pretlaka.

- ▶ Provedite ispitivanje nepropusnosti (→ sl. 16, str. 46).

1) VOB: Pravilnik o javnom nadmetanju za izgradnju – dio C: opći tehnički ugovorni uvjeti za izgradnju (ATV)

Komponente postrojenja

Funkcijska shema za priključak međuspremnik na dizalicu topline (→ sl. 9, str. 45).

Poz.	Opis
1	Dizalica topline
2	Sustav grijanja
3	Dodatni sustav grijanja (prilikom proširenja)
4	Pumpa
5	3-putni miješajući ventil
6	Međuspremnik

tab. 7 Komponente postrojenja (→ sl. 9, str. 45)

5.4 Montaža temperaturnog osjetnika

- ▶ Montirajte temperaturni osjetnik (→ sl. 10 i 11, str. 45).



Pazite da površina osjetnika po čitavoj dužini ima kontakt s površinom uronske čahure.

- ▶ Pazite na položaj osjetnika (→ sl. 2, [5] i [9], str. 43).
- ▶ Moraju se pridržavati upute za instalaciju dizalice topline ili regulacijskog uređaja.

6 Puštanje u pogon



NAPOMENA: Štete na spremniku zbog pretlaka!

- ▶ Ne zatvarajte ispušni vod na sigurnosnom ventilu.

- ▶ Sve konstrukcijske grupe i pribore upogonite prema uputama proizvođača u tehničkim dokumentima.

Upute korisniku

- ▶ Objasnite mu način rada i rukovanje uređajem za grijanje i međuspremnikom i posebno ga uputite u sigurnosno-tehničke točke.
- ▶ Objasniti način djelovanja i kontrolu sigurnosnog ventila.
- ▶ Svu priloženu dokumentaciju isporučite korisniku.
- ▶ Uputiti korisnika na sljedeće točke:
 - Za vrijeme prvog zagrijavanja može izaći nešto vode kroz sigurnosni ventil.
 - Ispušni vod sigurnosnog ventila mora uvijek ostati otvoren.
 - **Za opasnost od smrzavanja i kratke odsutnosti korisnika:** instalaciju grijanja pustite u pogon i postavite najnižu temperaturu vode.

7 Zaštita okoliša/Zbrinjavanje u otpad

Zaštita okoliša predstavlja temeljno načelo Bosch Grupe.

Kvaliteta proizvoda, ekonomičnost i zaštita okoliša za nas predstavljaju ciljeve jednake vrijednosti. Strogo se poštuju zakoni i propisi za zaštitu okoliša.

Za zaštitu okoliša koristimo najbolju moguću tehniku i materijale, uz uzimanje u obzir stanovišta ekonomičnosti.

Ambalaža

Kod ambalažiranja držimo se sustava recikliranja koji su specifični za određene države te koje osiguravaju optimalnu reciklažu. Svi korišteni materijali za ambalažu ne štete okolini i mogu se reciklirati.

Stari uređaj

Stari uređaji sadrže resurse koji se mogu ponovno upotrijebiti.

Konstrukcijske skupine se mogu lako odvojiti, a plastični su dijelovi označeni. Na taj se način različite konstrukcijske skupine mogu sortirati i odvesti na recikliranje odnosno odlaganje.

8 Održavanje

Kod međuspremnik osim nasumičnih kontrola nisu potrebni posebni radovi održavanja ili čišćenja.

- ▶ Priključke svake godine provjerite zbog nepropusnosti.
- ▶ U slučaju smetnji, nazvati ovlaštenog instalatera ili službu za korisnike.

9 Stavljanje izvan pogona



UPOZORENJE: Opekline od vrela vode!

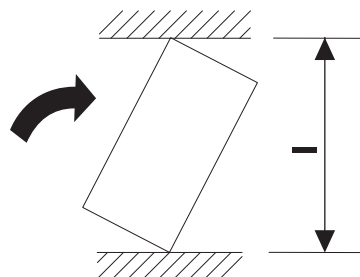
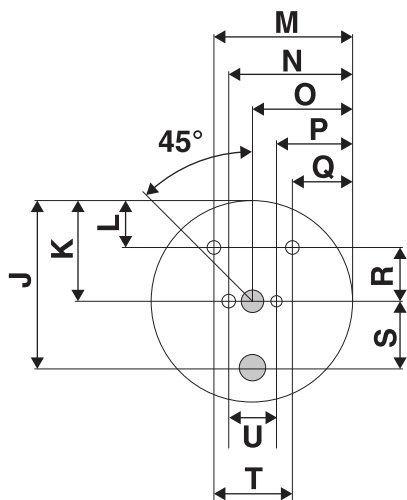
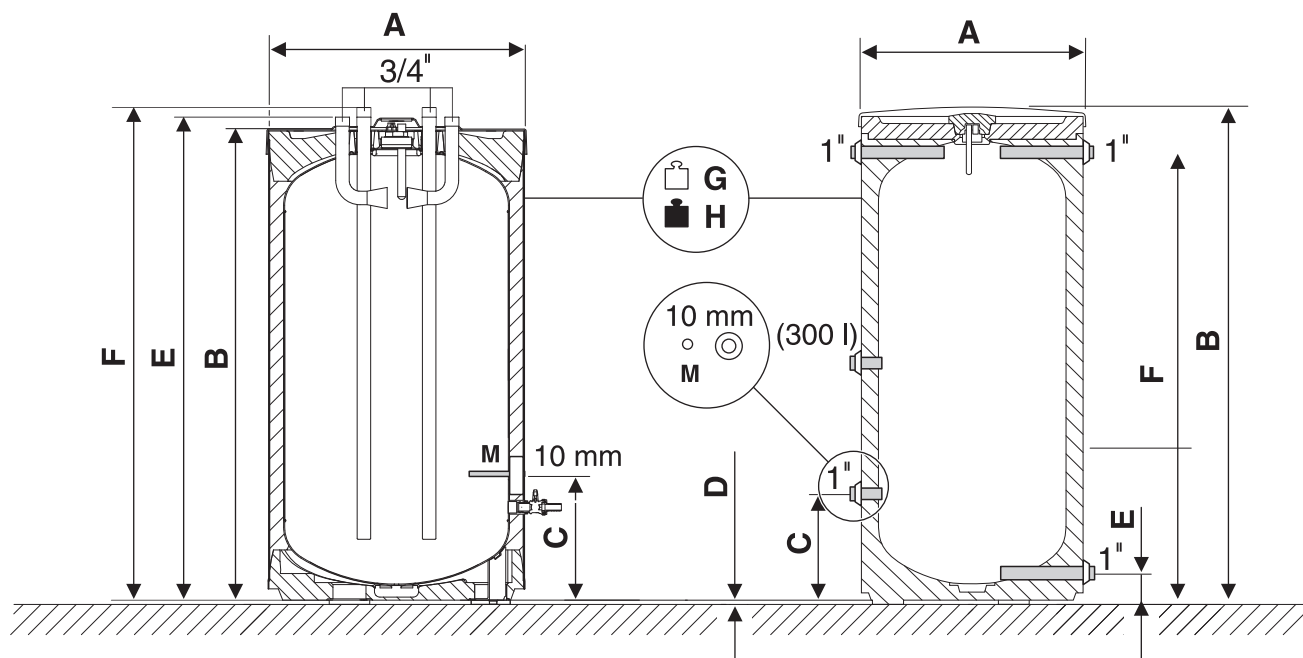
- ▶ Međuspremnik dovoljno ohladiti.

- ▶ Međuspremnik stavite van pogona zajedno s dizalicom topline.
- ▶ Isključite termostatski regulator na regulacijskom uređaju.
- ▶ Pražnjenje međuspremnik:
 - Blokiranje međuspremnik (→ sl. 17, str. 47).
 - Otvaranje odzračnog ventila (→ sl. 2, [10], str. 43).
 - **P120.5** uz ispusnu slavinu isprazniti na međuspremnik (→ sl. 2, [6], str. 43).
 - **P200.5, P300.5** pražnjenje tvorničkim pražnjenjem (→ sl. 18, str. 47).
- ▶ Sve konstrukcijske skupine i pribore instalacije za grijanje stavite van pogona prema uputama proizvođača u tehničkim dokumentima.
- ▶ Zatvorite zaporne ventile (→ sl. 18, str. 47)



120

200, 300



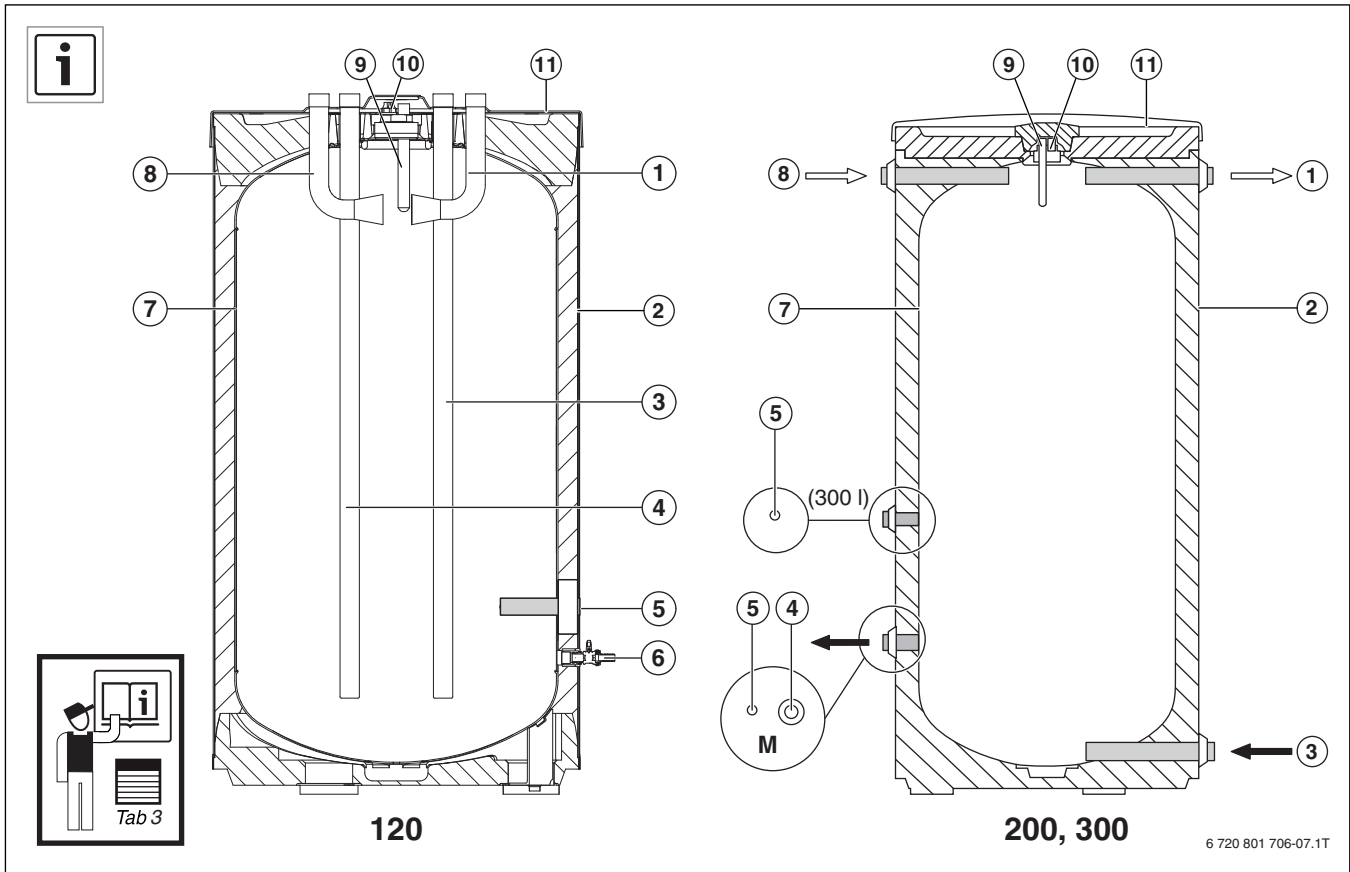
6 720 801 706-06.2

1

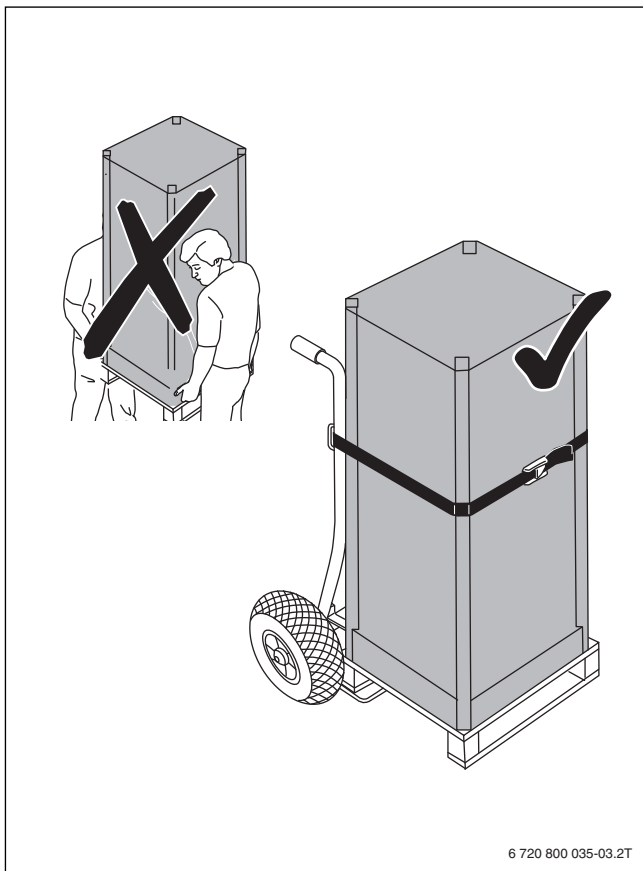
		P120.5	P120.5	P200.5	P200.5	P300.5
		A	B	A	B	B
A	mm	600	510	600	550	670
B	mm	964	964	1530	1530	1495
C	mm	248	248	265	265	318
D	mm	12,5	12,5	12,5	12,5	12,5
E	mm	980	980	80	80	80
F	mm	996	996	1399	1399	1355
G	kg	53	50	92	75	87
H	kg	173	170	292	275	387
I	mm	1180	1120	1625	1625	1655
J	mm	465	440	-	-	-
K	mm	280	255	-	-	-

		P120.5	P120.5	P200.5	P200.5	P300.5
		A	B	A	B	B
L	mm	130	105	-	-	-
M	mm	389	364	-	-	-
N	mm	345	320	-	-	-
O	mm	280	255	-	-	-
P	mm	215	190	-	-	-
Q	mm	171	146	-	-	-
R	mm	150	150	-	-	-
S	mm	185	185	-	-	-
T	mm	218	218	-	-	-
U	mm	130	130	-	-	-

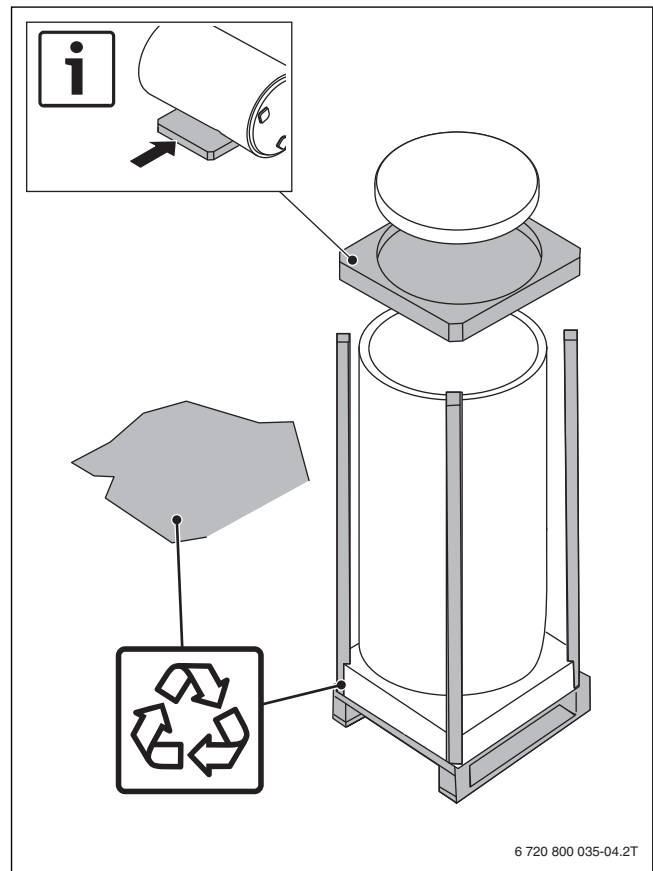
8



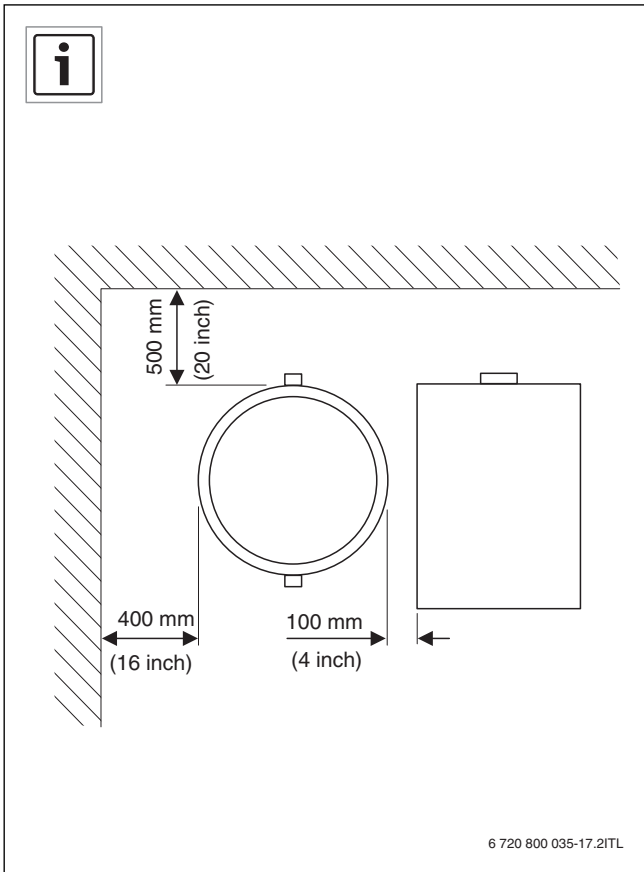
2



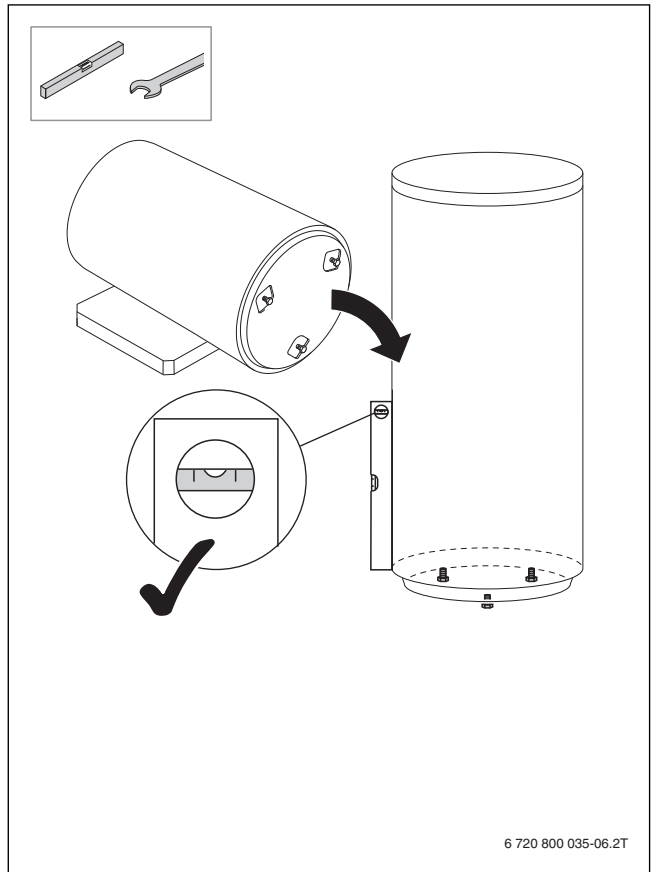
3



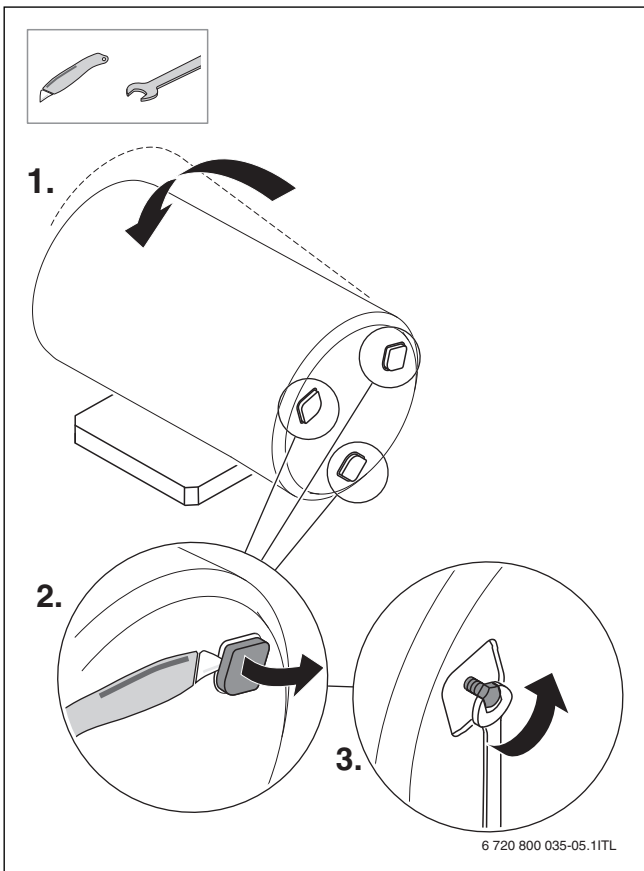
4



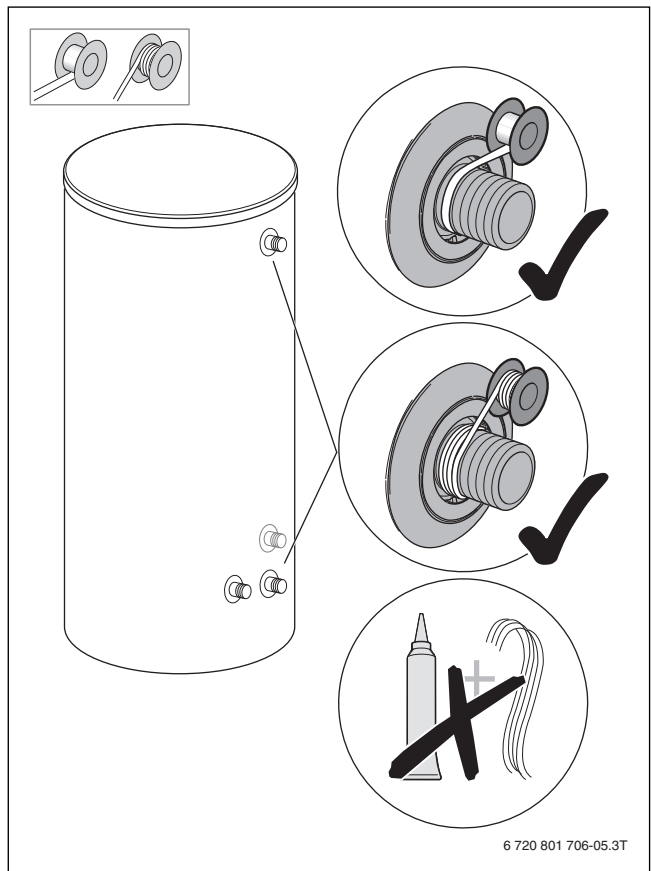
5



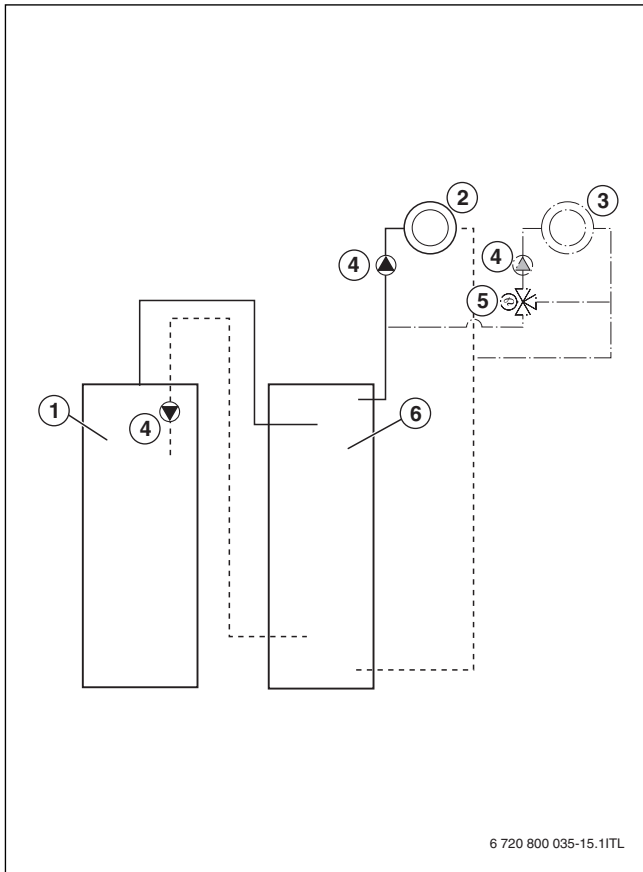
7



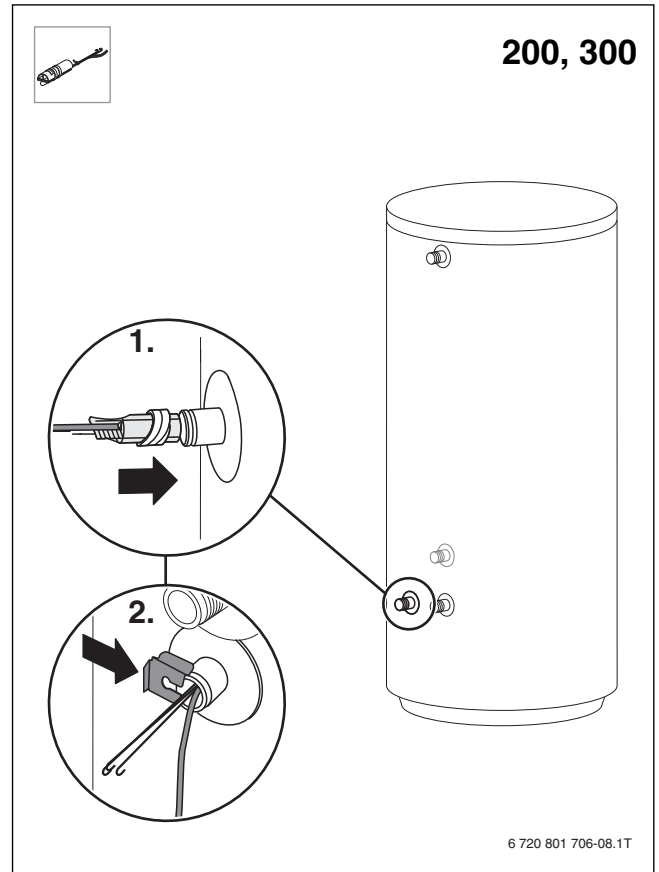
6



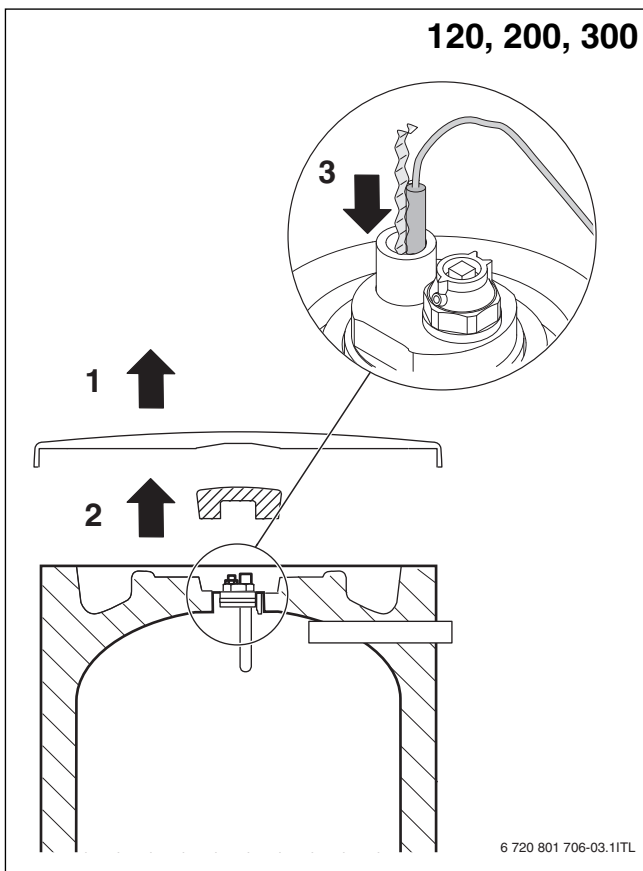
8



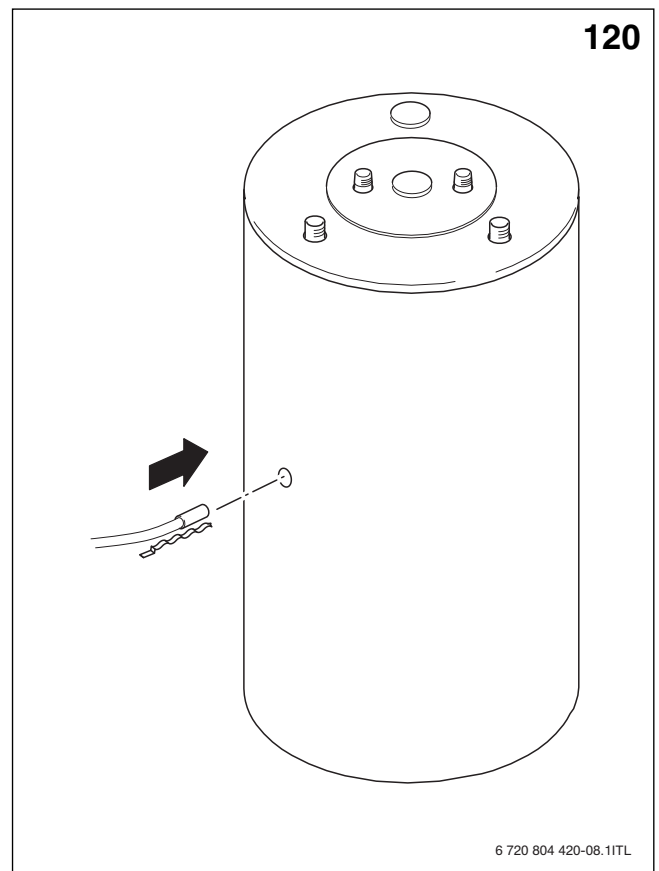
9



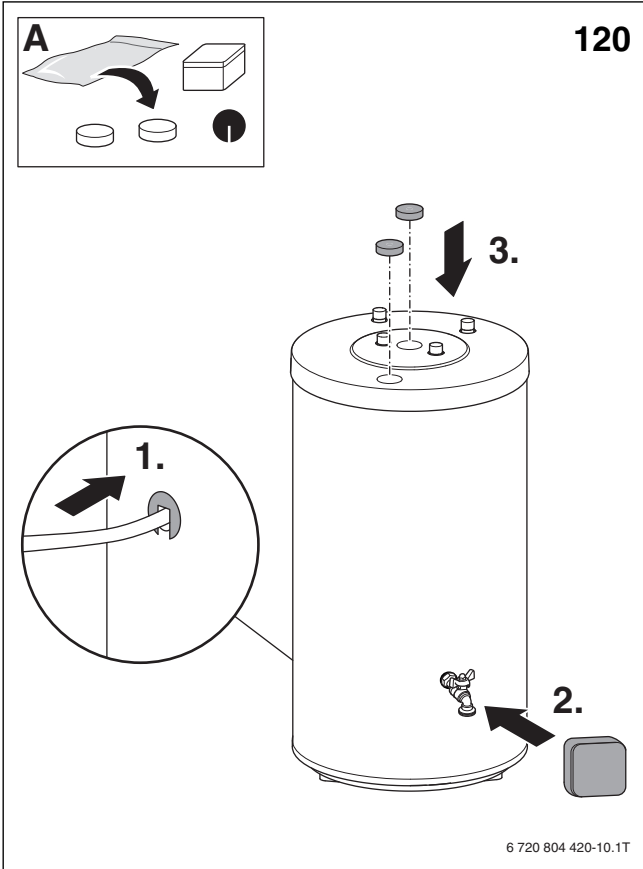
11



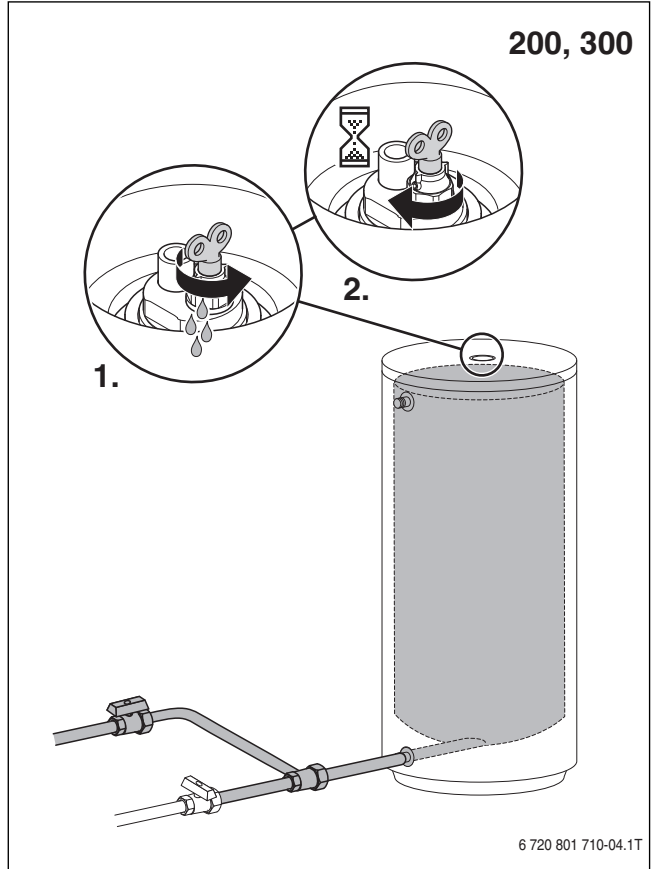
10



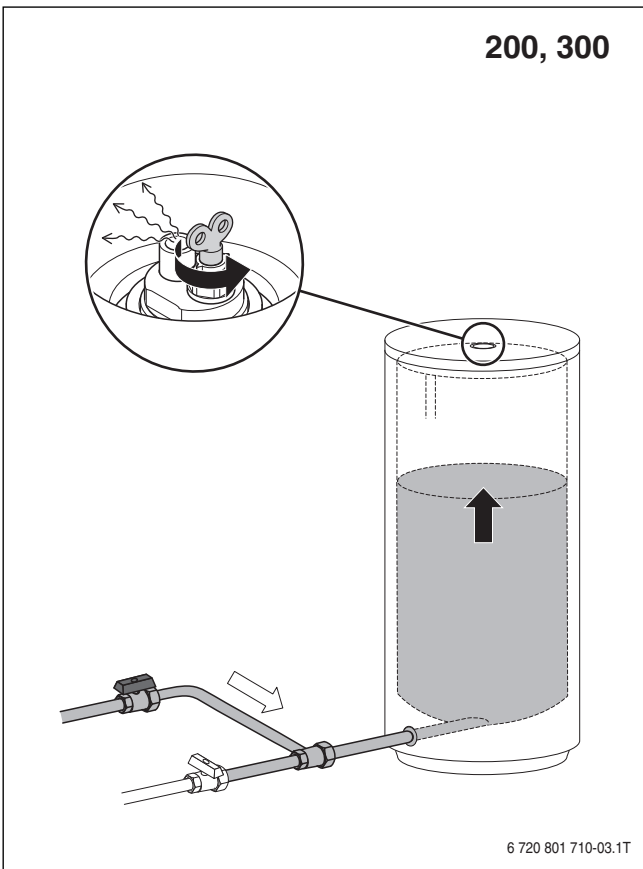
12



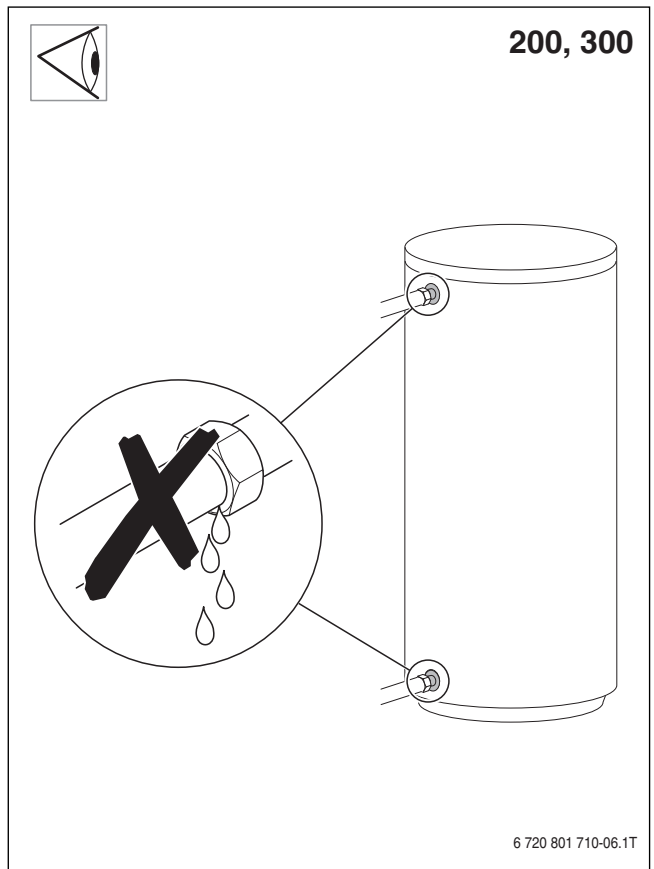
13



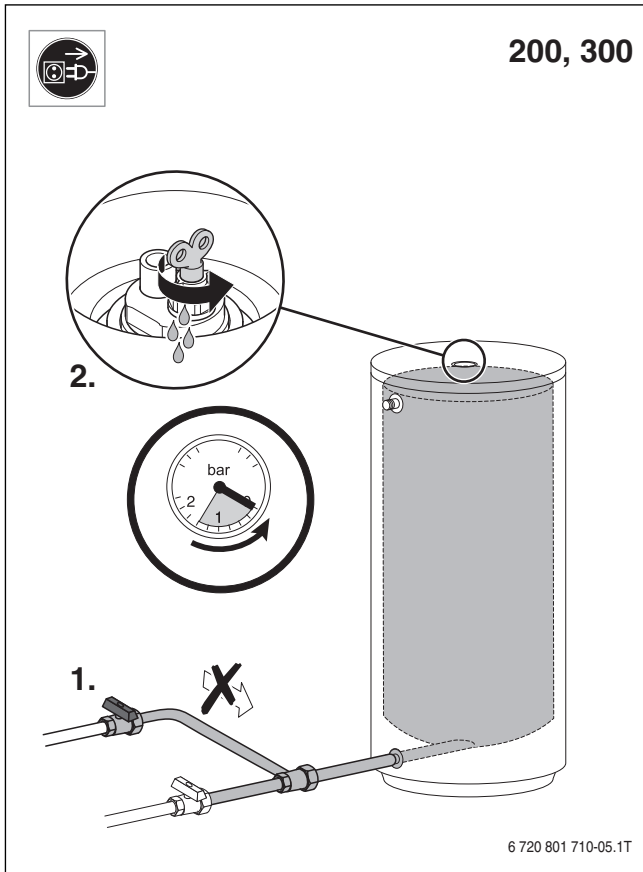
15



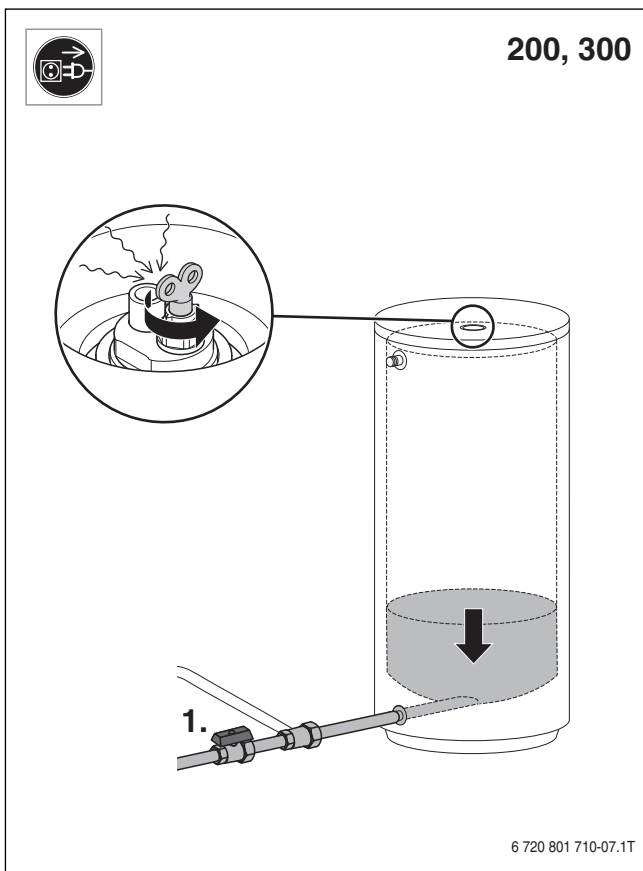
14



16



17



18

Bosch Thermotechnik GmbH
Sophienstrasse 30-32
D-35576 Wetzlar

www.buderus.com

Buderus