

Gas-Brennwertkessel, Leistungsbereich: 1,9 bis 50 kW

Logamax plus GB192iT / GBH192iT Logamax plus GB192i

Buderus

Heizsysteme mit Zukunft.





Modernste Heiztechnik, die an morgen denkt.

Klimaschutz spielt gerade in der Heiztechnik eine wichtige Rolle. Buderus ist auf diesem Gebiet Vorreiter und bietet passend zu Ihren Ansprüchen und Ihrem Bedarf zukunftsfähige Heizsysteme an, die effizient und langfristig einen Teil dazu beitragen, die Klimaziele zu erreichen. Unsere drei Top-Geräte Logamax plus GB192iT / GBH192iT / GB192i sind dank modernster Technik perfekt auf die neuen Anforderungen angepasst. Vor allem Heizsysteme mit erneuerbaren Energien gewinnen in Zukunft an Bedeutung – also Hybrid-Systemlösungen bestehend aus einem Gas-Brennwertkessel und beispielsweise einer Solarerweiterung oder einem Pelletkaminofen. So sparen Sie mit dieser Kombination bis zu 50 % CO₂-Emissionen ein. Als Gas-Hybridlösung ist der Logamax plus GBH192iT dafür die Königslösung.

Inhalt

2	Allgemein
4	Überblick Förderung
6	Logamax plus GB192iT
8	Logamax plus GBH192iT
10	Logamax plus GB192i
12	Regelung
13	Systemintegration
14	Konnektivität
15	Technik



Klimaschutz lohnt sich.

Regenerative Heizsysteme werden vom Staat gefördert. Wir beraten Sie.

0800 0 2030 00

www.buderus.de/staatliche-foerderung

Klimaschutz lohnt sich mit Buderus.

Noch nie hat sich die Investition in eine neue, zukunftssichere Heizungsanlage so sehr gelohnt. Denn mit dem Klimapaket sind hohe staatliche Förderungen möglich. So bekommen Sie eine Förderung von 30 %¹ bei einer Investition in eine Gas-Hybridheizung z. B. mit solarer Heizungsunterstützung. Wenn Sie statt eines alten Gaskessels einen alten Ölkessel austauschen, erhalten Sie sogar 40 %^{1,2} vom Staat. Mehr erfahren Sie auf www.buderus.de/staatliche-foerderung.

Neu: die Buderus Beratungshotline.

Buderus bietet Ihnen passende Produkte und Systeme an, die künftig im Rahmen des Klimaschutzprogramms 2030 bevorzugt werden. Die kostenlose Buderus Beratungshotline informiert über die optimale Heizsystemlösung für jeden Anwendungsfall, die maximalen Förderungen und Regelungen des Klimapakets unter **0800 0203000** (Montag bis Freitag, 07:00 bis 19:00 Uhr).

Modular und vielfältig erweiterbar: Logamax plus GB192iT.

Allein schon durch moderne Brennwertgeräte kann eine große Menge an CO₂-Emissionen eingespart werden. Der Logamax plus GB192iT ist zukunftsweisend – sowohl im Design, als auch technisch – und für eine vielseitige Nachrüstung und Erweiterung vorbereitet. Mit entsprechendem Systemzubehör lässt sich der Logamax plus GB192iT problemlos mit einem Pufferspeicher zum Hybridgerät Logamax plus GBH192iT erweitern. Daher begünstigen zahlreiche Fördersätze den Einbau solcher umweltfreundlicher Heizsysteme.

Gas-Hybridlösung Logamax plus GBH192iT: zukunftsweisend und regenerativ.

Der Logamax plus GBH192iT bietet nicht nur modernste Gas-Brennwerttechnik, sondern mit dem Pufferspeicher Logalux PNR400 auch die regenerative Unterstützung von Raumheizung und Trinkwassererwärmung durch Solarenergie und Biomasse (z. B. Pelletkaminofen). So erfüllt die energieeffiziente Hybrid-Systemlösung exakt die Anforderungen², die an förderfähige, sogenannte „Renewable Ready“-Geräte gestellt werden.

Klein und stark: Logamax plus GB192i.

Als kleiner Alleskönner unter den Gas-Brennwertgeräten vereint der Logamax plus GB192i vielfältige Einsatzmöglichkeiten und gut zugängliche Komponenten für Montage und Wartung. Durch seine Anschlusskompatibilität zu vielen Buderus Vorgängermodellen lässt er sich problemlos installieren. Auch er ist bestens für die Einbindung mit erneuerbaren Energien ausgerüstet.

¹ In Bezug auf die förderfähigen Bruttoinvestitionskosten.

² Wird der Logamax GBH192iT ohne regenerative Erweiterung eingebaut, beträgt die staatliche Förderung 20 %, wenn innerhalb von zwei Jahren nachgerüstet wird.



Einfach und schnell auch nachträglich erweiterbar zum Hybridgerät: Logamax plus GB192iT



Ideale Kombination: Logamax plus GB192iT mit Pufferspeicher Logalux PNR400 wird zum Logamax plus GBH192iT



Klein, stark, komfortabel: Logamax plus GB192i



Renewable Ready.

Die Voraussetzung für Förderungen von Gas-Brennwertgeräten heißt „Renewable Ready“. Das bedeutet, dass diese Geräte auf die Einbindung erneuerbarer Energien vorbereitet sind. Dafür müssen sie Folgendes erfüllen:

- hybridfähige Regelungstechnik
- Feinplanungskonzept für künftige Nutzung erneuerbarer Energien im Heizsystem
- Speicher für die künftige Einbindung erneuerbarer Energien
- Hydraulischer Abgleich

Förderungs-Rechenbeispiel.

Das Gas-Brennwert-Hybridsystem Logamax plus GBH192iT mit Puffer- und Warmwasserspeicher sowie Solaranlage zur Heizungsunterstützung einschließlich Montage und Entsorgung der Altanlage sowie Erstellung des Gasanschlusses:

Investitionssumme = 24.000 €

Förderung¹:

- Gas-Hybridheizung 30 %
- Öl-Austauschprämie 10 %

Staatliche Förderung gesamt:

9.600 €

Ein Gehäuse – alles drin: Logamax plus GB192iT

Die neuen Heizsysteme wurden von Systemexperten für Systemexperten entwickelt. Sie sind mehr als modern – sie sind zukunftsweisend und technisch vorbereitet für vielseitige Nachrüstung und Erweiterung mit erneuerbaren Energien. Durch die Integration des Mischerventils ist der Logamax plus GB192iT schnell zum Logamax plus GBH192iT nachgerüstet. Die sichere Montage des Geräts erhöht die Fehlersicherheit erheblich. Sie unterstützen bei der schnellen Installation: unsere umfangreichen Montage-Videos und die Buderus App ProLibrary.

Kompaktheit neu definiert.

Der Logamax plus GB192iT ist eine Kompaktheizzentrale auf nur 0,4 m². Auf weniger als einem halben Quadratmeter sind alle wesentlichen Systembauteile einer modernen Heizungsanlage integriert. So passt das Gerät in jeden noch so kleinen Aufstellraum.

Heizen und Warmwasserkomfort der Spitzenklasse.

Der Logamax plus GB192iT bietet bei seiner Kompaktheit ein Höchstmaß an Warmwasserkomfort. Dafür stehen entsprechende Warmwasserspeicher zur Auswahl mit einem Volumen von 100l und 150l. Für die solare Trinkwassererwärmung ist auch eine Kombination mit einem 210-Liter-Trinkwasserspeicher möglich. Damit können sehr hohe Warmwasseranforderungen erfüllt werden – und das mit System.

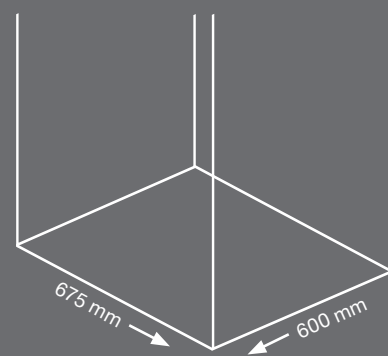


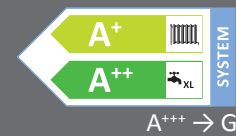
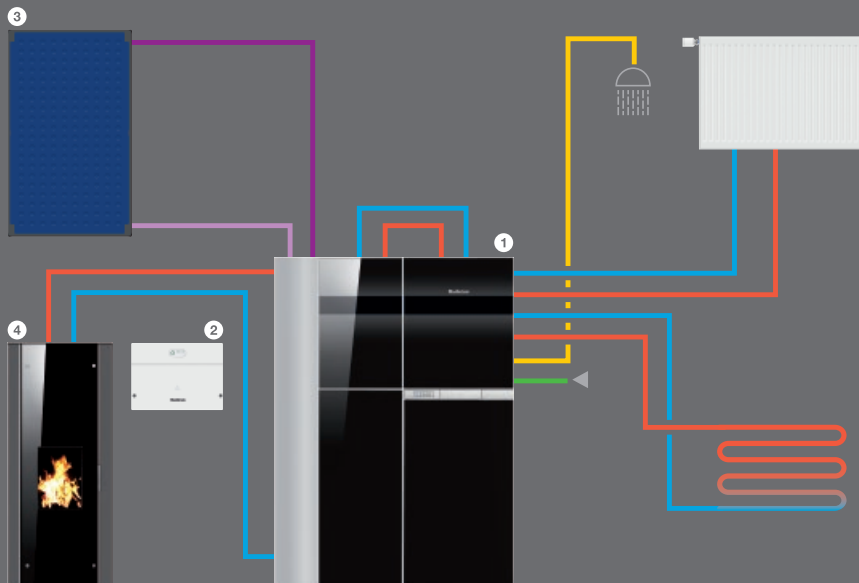
Die Klassifizierung zeigt die Energieeffizienz des Buderus Systems bestehend aus Logamax plus GB192iT und Systembedieneinheit Logamatic RC310. Die Klassifizierung kann je nach Komponenten oder Leistungsgröße abweichen.





Auf nur 0,4 m² sind alle wesentlichen Systembauteile einer modernen Heizungsanlage integriert.





Die Klassifizierung zeigt die Energieeffizienz des Buderus Logasys Systems SL136 bestehend aus Logamax plus GBH192iT 150S PNR400, Systembedieneinheit Logamatic RC310 plus 4 Stück Flachkollektoren Logasol SKT 1.0. Die Klassifizierung kann je nach Komponenten oder Leistungsgröße abweichen.

- 1 Logamax plus GBH192iT
- 2 Funktionsmodul AM200
- 3 Logasol SKT 1.0
- 4 Logastyle Lamina

Eindrucksvolle Hybridlösung.

Flexibilität wird bei Buderus großgeschrieben: Der Logamax plus GBH192iT ist bereit für die Kombination von modernster Brennwerttechnik und regenerativen Energien. Eine solche effiziente und umweltschonende Heizsystemlösung wird vom Staat mit vielen Förderungsmöglichkeiten belohnt.

Hybridlösung: zukunftsweisend und regenerativ.

Das Hybridgerät Logamax plus GBH192iT ist ein energieeffizientes Gas-Brennwert-Hybridsystem. Es bietet nicht nur modernste Brennwerttechnik, sondern erfüllt durch die Installation eines zweiten Heizkreises, einer solaren Warmwasserbereitung oder Heizungsunterstützung und eines Pufferspeichers alle Anforderungen an eine moderne Heizungsanlage.

Energieeffizient und gut fürs Klima.

In Kombination mit dem Pufferspeicher Logalux PNR400, dem abgestimmten Zubehörpaket und z. B. vier Hochleistungs-Flachkollektoren Logasol SKT 1.0 erreicht das Hybridsystem eine sehr hohe Effizienzklasse. Denn in diesem Pufferspeicher wird nur kostenlose regenerative Energie von der Sonne oder des Pelletkaminofens gespeichert – im Gegensatz zu den meisten marktüblichen Systemen, in denen fossile Energien gespeichert werden. Dank der integrierten Vorbereitung durch konfektionierte Komponenten können weitere Energiequellen optimal in das System eingebunden werden wie zum Beispiel ein Kaminofen mit Heizwasser-Wärmetauscher. Wichtig bei einer Nachrüstung ist, dass die Nachrüstfrist für diese Erweiterung durch erneuerbare Energien gemäß der Feinplanung zwei Jahre beträgt.



Infos für Profis.

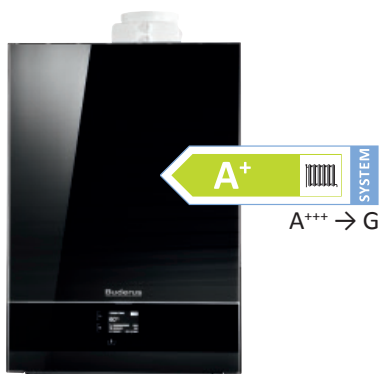
Wir haben für Sie, den Heizungsprofi, alle wichtigen fachlichen Informationen in solchen dunkelgrauen Expertenkästen zusammengefasst. So sehen Sie auf einen Blick, was Sie als Profi wissen müssen.

Selbstverständlich finden Sie unter www.buderus.de weiterführende Informationen zu einzelnen Themen und Produkten.

Sicher installiert.

Die Komponenten ergeben eine aufgeräumte und übersichtliche Hydraulik mit geringem Fehlerrisiko bei der Installation. Damit würden in einem gasbeheizten Einfamilienhaus 98 % aller möglichen Systemanforderungen abgedeckt. Eine einfache Einbringung durch eine geteilte Lieferung ermöglicht eine sichere und schnelle Montage. Als Hilfsmittel dient die Buderus App ProLibrary für den Heizungsfachmann.





Logamax plus GB192i

Die Klassifizierung zeigt die Energieeffizienz des Buderus Systems bestehend aus Logamax plus GB192i und Systembedieneinheit Logamatic RC310. Die Klassifizierung kann je nach Komponenten oder Leistungsgröße abweichen.

Besonders förderfähig:

Im Sinne des Klimapakets gilt auch der Logamax plus GB192i mit dem Pufferspeicher Logalux PNR750, einer Frischwasserstation sowie Solaranlage zur Heizungsunterstützung (einschließlich Montage und Entsorgung der Altanlage sowie Erstellung des Gasanschlusses) als Hybridlösung und ist daher ebenfalls förderfähig.

Beispielrechnung:

Investitionssumme = 25.100 €

Förderung¹:

- Gas-Hybridheizung 30 %
- Öl-Austauschprämie 10 %

Staatliche Förderung gesamt:

10.040 €

¹ In Bezug auf die förderfähigen Bruttoinvestitionskosten.

Ein Alleskönner an der Wand: Logamax plus GB192i

Intelligentes Design, gute Bauteilzugänglichkeit und hohe Robustheit – das leistet der Logamax plus GB192i. Das Design des wandhängenden Gas-Brennwertgeräts besticht durch die Front aus hochwertigem Buderus Titanium Glas inklusive Touchscreen. Sein Innenleben ist übersichtlich aufgebaut und gut zugänglich. Durch seine Anschlusskompatibilität lässt er sich schnell, sauber und komfortabel installieren.

Perfekt eingestellt auf jeden Heizwunsch.

Bedient wird der Logamax plus GB192i bequem per Touchscreen außen am Gerät und mit der Systembedieneinheit Logamatic RC310, die hinter der Frontklappe versteckt ist. Das Regelsystem passt die Leistung des Wärmeerzeugers individuell an den tatsächlichen Wärmebedarf an und spart so Brennstoff gegenüber einer herkömmlichen Regelung. Das schont die Umwelt, senkt Energiekosten und sorgt für maximalen Wärmecomfort. Für noch mehr Komfort kann die Systembedieneinheit auch im Wohnraum installiert werden.

Flexibel sogar beim Brennstoff: mit der innovativen Gas-Einstelldüse.

Heizen Sie schneller und komfortabler: Dank der innovativen Gas-Einstelldüse können Sie beim Logamax plus GB192i noch bequemer zwischen den drei handelsüblichen Gasarten wechseln. Mit nur einem Dreh ist die Umstellung von Erdgas H auf Erdgas L möglich. Alternativ gibt es die Variante Logamax plus GB192i-19 mit automatischer Verbrennungsregelung.



Automatische Verbrennungsregelung für noch mehr Effizienz und Lebensdauer. Für das selbstkalibrierende Gas-Brennwertgerät Logamax plus GB192i-19 hat Buderus den Fokus auf einen stabilen und störungsfreien Betrieb gelegt. Es erkennt die Gasqualität über den Ionisationsstrom und stellt automatisch die idealen Parameter für die optimale Verbrennung ein. Hierbei wurde auf sensible Techniken und Sensoren verzichtet, die zu höherer Störanfälligkeit, kürzerer Lebensdauer und unsauberer Verbrennung führen können. Dank dieser automatischen Verbrennungsregelung ist eine Gasartanpassung bei Erdgas nicht mehr erforderlich. Dies erleichtert nochmals die Inbetriebnahme und bietet eine hohe Flexibilität im Rahmen der laufenden Marktraumumstellung von L- auf H-Gas.

Intelligentes Design – innen wie außen durchdacht.

Da die Front schräg geschnitten ist, sind alle innenliegenden Komponenten auf den ersten Blick einsehbar und leicht zugänglich. Die gut erreichbaren farbigen, elektrischen Anschlussklemmen machen Montage und Wartung leicht, schnell und kosteneffizient. Alle bestehenden Anschlüsse für Hydraulik, Gas und Abgas von gängigen Buderus Vorgängermodellen ab 1995 passen weiterhin.

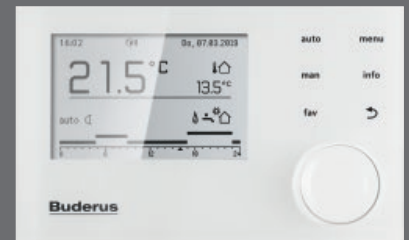


Buderus MyDevice

Alles unter Kontrolle auch von unterwegs: Temperaturverlauf, Einstellungen und Informationen.



QR-Code einscannen und die Buderus App MyDevice herunterladen.
qr.buderus.de/apps



Komfortable Bedienung.

Mit selbsterklärenden und verständlichen Informationen ist der Bedien-Touchscreen an den Geräten konzipiert. Praktisch sind vor allem die Einhandbedienung und das große Grafik-Display mit Hintergrundbeleuchtung. Mit strukturierten Klartexten wird durch das Menü geführt. Die Grundeinstellungen werden außen am Gerät getätigt; für die Komfort-Funktionen ist die Systembedieneinheit Logamatic RC310 in einer Schublade versteckt. Auf Wunsch kann sie auch im Wohnraum als Bedieneinheit montiert werden.

Intuitive Menüführung.

Die Systembedieneinheit Logamatic RC310 ist bereits auf eine angenehme Wohlfühltemperatur vorprogrammiert. Selbstverständlich können Sie jederzeit spontan manuell nachregeln. Das hochauflösende, hintergrundbeleuchtete und extra große Grafik-Display unterstützt Sie bei der Bedienung.

Das Regelsystem Logamatic EMS plus führt im Hintergrund intelligent Regie.

Im übergreifenden Regelsystem laufen alle relevanten Informationen aus Wärmeerzeuger, Warmwasserspeicher, Solaranlage und den beheizten Räumen für einen optimalen Betrieb zusammen. So weiß das Regelsystem immer, wie viel Energie aktuell benötigt wird, und passt die Leistung des Heizsystems an Ihren tatsächlichen Bedarf an.

Die Heizung immer im Blick – auch unterwegs.

Mit der Buderus App MyDevice können Sie Ihr Heizsystem mit dem Smartphone oder Tablet PC von überall bedienen und überwachen und jederzeit die Heizfunktionen komfortabel an Ihre Bedürfnisse anpassen. Schalten Sie Ihr Heizsystem für den Heizungsfachmann frei, kann sich dieser mit Buderus ConnectPRO über das Internet mit Ihrem Heizsystem verbinden und mögliche Anlagenstörungen aus der Ferne prüfen und gegebenenfalls kleinere Anpassungen direkt vornehmen. Ansonsten erhält er detaillierte Informationen über die Anlage und weiß, welche Ersatzteile er vor Ort benötigt.

Das System-Plus.

Wir sind die Systemexperten. Wir überzeugen mit perfekt aufeinander abgestimmten Komponenten. Unsere zukunftsfähigen Systemlösungen sind solide, modular, vernetzt – und an Ihren Bedarf angepasst.

Logasys System SL136

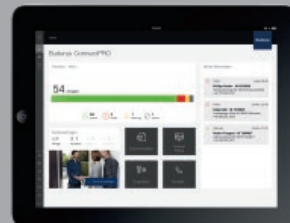
Logasol SKT 1.0



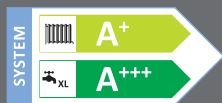
Logamax plus GB192iT



Buderus ConnectPRO



Pufferspeicher Logalux PNR400



A+++ → G

Die Klassifizierung zeigt die Energieeffizienz des Buderus Logasys Systems SL136 bestehend aus Logamax plus GBH192iT 150S PNR400, Systembedieneinheit Logamatic RC310 plus 4 Stück Flachkollektoren Logasol SKT 1.0. Die Klassifizierung kann je nach Komponenten oder Leistungsgröße abweichen.



Weil wir von der besonderen Qualität unserer Systemlösungen überzeugt sind, geben wir Ihnen 5 Jahre Systemgarantie auf alle Buderus Logasys Systeme und Logaplus Pakete! Ihre Heizungsfachfirma überreicht Ihnen Ihr persönliches Garantie-Zertifikat u. a. auch mit allen Informationen über die System-Energieeffizienz nach der EU-Richtlinie.

Weitere Informationen und Systemgarantie-Bedingungen bei Ihrem Heizungsfachbetrieb oder unter www.buderus.de/systemgarantie



Auf den folgenden Seiten finden Sie Informationen, die Sie für die Verbindung mit dem Internet, die Montage und Installation benötigen.

Effizient geregelt, optimal vernetzt.

Mit dem Regelsystem Logamatic EMS plus und der Systembedieneinheit Logamatic RC310 können bis zu vier Heizkreise mit Mischer und bis zu zwei Warmwasserspeicher kontrolliert werden. Zudem können individuelle Heizkreisnamen vergeben, je zwei eigene Zeitprogramme definiert und Favoriten zur direkten Bedienung angelegt werden.

Bestens vernetzt.

Für eine unkomplizierte und sichere Verbindung mit dem Internet sorgt die im Wärmerezeuger integrierte Internet-Schnittstelle. Das Buderus Konnektivitätskonzept bietet vielfältige Vernetzungsmöglichkeiten: zum Beispiel über das Internet mit den Buderus Apps und dem Webportal Buderus Connect, den Anschluss an moderne Smart Home-Systeme oder die universelle KNX Schnittstelle zur Integration in hochwertige Hausautomations-Systeme. So können alle Geräte von Buderus mit dem Regelsystem Logamatic EMS plus und der Systembedieneinheit Logamatic RC310 in einem interaktiven Netzwerk vereint werden – für besseren Service und besonderen Heizkomfort.



Buderus ConnectPRO.

Vernetzen Sie sich mit den Anlagen Ihrer Kunden! Damit erhalten Sie detaillierte Informationen über die Anlage, können aus der Ferne bei Bedarf nachregulieren und wissen, welche Ersatzteile vor Ort im Falle eines Falles benötigt werden.

App ProLibrary.

In der Buderus App ProLibrary sind sämtliche Produktinformationen zu den aktuellen Systemen als PDF hinterlegt. Die Montage- und Wartungsarbeiten der einzelnen Geräte sind anschaulich für Sie in kurzen Videosequenzen abrufbar. Durch die Anbindung weiterer Buderus Apps sind hilfreiche Funktionen wie die Ersatzteilsuche (App ProScan) oder die Verbindung zur Werkskundendienst-Hotline (App ProContact) bereits integriert.

Systembedieneinheit Logamatic RC310



Die ergonomische Systembedieneinheit Logamatic RC310 im intelligenten Design verschafft Ihnen als Heizungsfachmann alle Daten auf einen Blick, wenn Sie am offenen Gerät arbeiten.

Buderus ConnectPRO

Mit der Startseite des Buderus ConnectPRO auf den ersten Blick sehen, wie das Heizsystem arbeitet.



QR-Code einscannen und mit dem Buderus ConnectPRO verbinden: www.buderus-connect.de



Der Logamax plus GBH192iT im Detail.



Internet-Schnittstelle
serienmäßig integriert.

Systemoptimiert für zwei Heizkreise
für eine saubere und aufgeräumte
Heizungsinstallation.

Die Solarpumpengruppe ist optional
integrierbar.

**Wärmetauscher mit
ALU plus Technologie**
reduziert die Festsetzung von Schmutz
und Verbrennungsrückständen.

Integriertes Hybrid-Mischventil
mit effizienzoptimiertem Hydraulikkonzept
für nachträgliche Kombination mit regenerativen
Energien.

Systembedieneinheit Logamatic RC310
Intuitive Bedienung – auch im Wohnraum
als Bedieneinheit einsetzbar.

Intelligentes Design
Alle Komponenten sind von vorne gut
zugänglich und kompakt verpackt.

Für optimalen Warmwasserkomfort
sorgt der Schichtladespeicher.

Im Pufferspeicher Logalux PNR400
wird die kostenlose, regenerative Sonnen-
oder Pelletkaminofen-Wärme gespeichert.



Der Logamax plus GB192i im Detail.

Intelligentes Design

mit guter Zugänglichkeit aller Bauteile von vorne für problemlose Inspektion und Wartung.

Anschlusskompatibel

zu vielen installierten Buderus Brennwertgeräten der Top-Reihe.

Systemoptimiert

und schnell erweiterbar mit einem MAG (15l) oder einem EMS plus Modul.

3-Wege-Ventil im Heizungsvorlauf

bildet die optimale Voraussetzung für die Einbindung von regenerativen Energien.

Integrierte Internet-Schnittstelle

(15/25 kW), nachrüstbar (35/50 kW).

Buderus Titanium Glas

Sauber, robust, bruchfest und damit dauerhaft hochwertig.

 Titanium Glas

Wärmetauscher mit ALU plus Technologie

reduziert die Festsetzung von Schmutz und Verbrennungsrückständen.

Gas-Einstelldüse

für die komfortable Umstellung der Gasart über besonders zuverlässige und robuste Technik.

Steckerfertiger elektrischer Anschluss

Farblich codierte elektrische Schnellmontage-Anschluss-technik für eine schnelle Installation und Servicezugänglichkeit.

Systembedieneinheit Logamatic RC310

Intuitive Bedienung – auch im Wohnraum als Bedieneinheit einsetzbar.



Inklusive 10 Jahre Garantie für den millionenfach bewährten Wärmetauscher.

Mit Garantie.

Wir sind von unserer Technik überzeugt – deshalb erhalten Sie auf alle Wärmetauscher der Baureihen Logamax plus GB192i / GB192iT eine Garantie* von 10 Jahren. Im Schadensfall stellen wir Ihnen kostenlos einen Ersatzwärmetauscher zum Einbau zur Verfügung.

* Weitere Informationen und Garantie-Bedingungen bei Ihrem Heizungsfachbetrieb oder unter www.buderus.de/10-jahre-waermetauscher-garantie

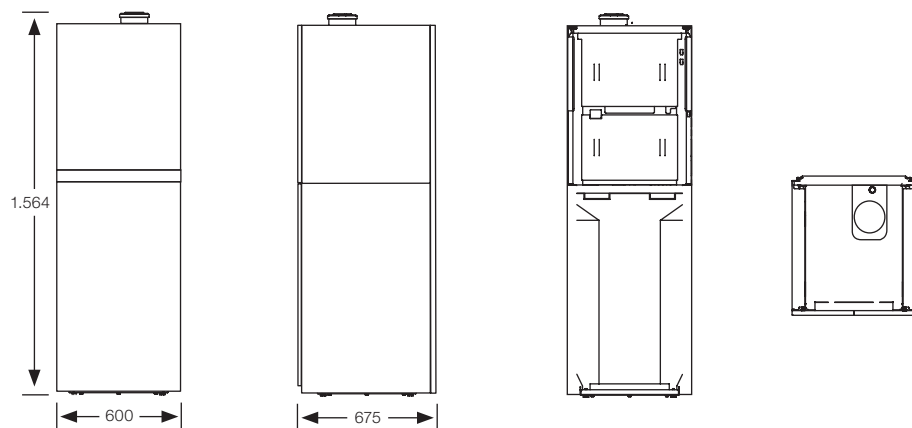
Technische Daten.

Logamax plus GB192iT		GB192iT 15/100	GB192iT 25/100	GB192iT 15/150	GB192iT 25/150	GB192iT 15/210	GB192iT 25/210
Frontdesignfarbe		Weiß oder Schwarz	Weiß oder Schwarz	Weiß oder Schwarz	Weiß oder Schwarz	Weiß oder Schwarz	Weiß oder Schwarz
Technische Daten							
Min. Nennwärmeleistung (80/60 °C)	kW	2,9–16,7	2,9–24,5	2,9–16,7	2,9–24,5	2,9–16,7	2,9–24,5
Min. Nennwärmeleistung (40/30 °C)	kW	3,3–18,2	3,3–26,1	3,3–18,2	3,3–26,1	3,3–18,2	3,3–26,1
Max. Nennwärmeleistung (Warmwasser)	kW	30	30	30	30	30	30
Ladeprinzip Warmwasser		SLS	SLS	SLS/RW	SLS/RW	SLS	SLS
Leistungskennzahl* bei $t_V=75\text{ °C}$, DIN 4708	W	2/3,2	2/3,2	4,7/5,4	4,7/5,4**	1,9/2,9	1,9/2,9
Energieeffizienzklasse Raumheizung		A	A	A	A	A	A
Energieeffizienzklassen-Spektrum		A+++ → D	A+++ → D	A+++ → D	A+++ → D	A+++ → D	A+++ → D
Effizienz Raumheizung	%	94	94	94	94	94	94
Energieeffizienzklasse Warmwasser (XL)		A	A	A	A	A	A
Energieeffizienzklassen-Spektrum		A+ → F	A+ → F	A+ → F	A+ → F	A+ → F	A+ → F
Effizienz Warmwasser	%	86	86	85/82	85/82	85	85
Maße							
Höhe	mm	1.500	1.500	1.800	1.800	1.800	1.800
Breite	mm	600	600	600	600	600	600
Tiefe	mm	675	675	675	675	675	675
Gewicht	kg	127	127	136	136	148	148

* Fühler obere Position/Fühler untere Position.

** Werte nur für SLS Varianten / SLS Schichtladespeicher / RW Rohrwendel.

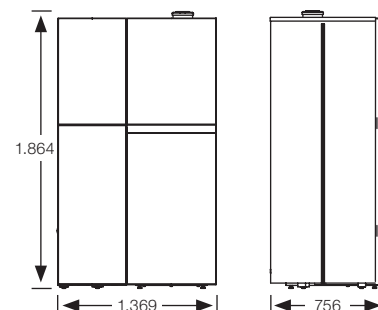
Die Maßangaben in den Tabellen beziehen sich auf die tatsächlichen Produktabmessungen





Logamax plus GBH192iT

Warmwasserspeicher Logalux		PNR400 10-C / 20-C
Nutzhalt	l	410
Höhe	mm	1.800
Durchmesser einschließlich Wärmeschutz	mm	772
Gewicht	kg	137
Energieeffizienzklasse		C
Energieeffizienzklassen-Spektrum		A ⁺ → F

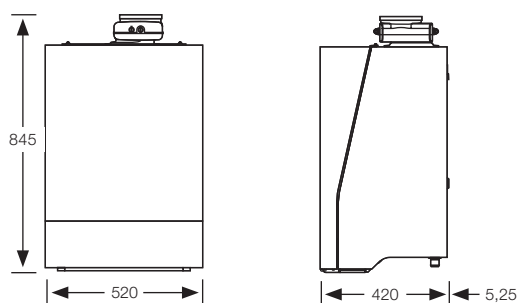


Logamax plus GB192i

Logamax plus GB192i		GB192i-15	GB192i-19*	GB192i-25	GB192i-35	GB192i-50	GB192i-30 T40S
Frontdesignfarbe		Weiß oder Schwarz	Weiß oder Schwarz	Weiß oder Schwarz	Weiß	Weiß	Weiß
Nennleistung modulierend 80/60 °C	kW	2,7–14,1	1,8–17,5	2,7–23,6	5,1–33,7	6,3–47,9	5,1–29,6
Nennleistung modulierend 50/30 °C	kW	2,8–18,0	2,0–19,0	2,8–25,0	5,4–35,0	6,6–49,9	5,4–31,0
Warmwasserleistung	kW	19,3	18,0	24,1	34,4	48,9	34,4
Energieeffizienzklasse Raumheizung		A	A	A	A	A	A
Energieeffizienzklassen-Spektrum		A ⁺⁺⁺ → D	A ⁺⁺⁺ → D	A ⁺⁺⁺ → D	A ⁺⁺⁺ → D	A ⁺⁺⁺ → D	A ⁺⁺⁺ → D
Effizienz Raumheizung	%	94	94	94	94	94	94
Energieeffizienzklasse Warmwasser (XL)		-	-	-	-	-	A
Energieeffizienzklassen-Spektrum		-	-	-	-	-	A ⁺ → F
Effizienz Warmwasser		-	-	-	-	-	81
Elektr. Leistungsaufnahme Stand-by	W	<2	<2	<2	<2	<2	<2
Höhe	mm	735	735	735	735	735	735
Breite	mm	520	520	520	520	520	520+400
Tiefe	mm	420	420	420	420	420	420
Gewicht	kg	48	48	48	48	51	48+25

* Mit Verbrennungsregelung.

Die Maßangaben in den Tabellen beziehen sich auf die tatsächlichen Produktabmessungen.



Die Vorteile auf einen Blick.

Logamax plus GB192iT:

- kompaktes Gerät in hochwertigem Design, schnell und sicher installiert
- nachträglich erweiterbar zum Hybridgerät Logamax plus GBH192iT zur Nutzung regenerativer Energien
- hoher Warmwasserkomfort auf kleinstem Raum mit verschiedenen Speichervarianten
- integrierte Internet-Schnittstelle zur Bedienung und Überwachung aus der Ferne
- geeignet für Flüssiggas

Logamax plus GBH192iT:

- problemlose Erweiterung um eine Solaranlage oder einen Pelletkaminofen mit Heizwasser-Wärmetauscher
- erfüllt die Anforderungen des Klimapakets, dadurch besonders förderfähig
- geeignet für Flüssiggas

Logamax plus GB192i:

- wandhängendes Gas-Brennwertgerät, besonders effizient durch großen Modulationsbereich bis zu 1:10
- Ausführung Logamax plus GB192i-19 mit automatischer Verbrennungsregelung und Mindestleistung von 1,9kW
- anschlusskompatibel mit vielen Buderus Vorgängermodellen
- geeignet für Flüssiggas

Klimaschutz lohnt sich.

Die Modernisierung durch regenerative Heiztechnik wie Gas-Brennwert-Hybridssysteme ist dem Staat bares Geld wert. Lassen Sie sich beraten.

Unsere kostenlose Beratungshotline:
Montag bis Freitag, 07:00 bis 19:00 Uhr

0800 0 2030 00

www.buderus.de/staatliche-foerderung



Bis zu
40%
Förderung* bei
Modernisierung
erhalten.

*In Bezug auf die förderfähigen Bruttoinvestitionskosten. Inkl. 10% Öl-Austauschprämie.

Heizsysteme mit Zukunft.

Als Systemexperte entwickeln wir seit 1731 Spitzenprodukte. Ob regenerativ oder klassisch betrieben – unsere Heizsysteme sind solide, modular, vernetzt und perfekt aufeinander abgestimmt. Damit setzen wir Maßstäbe in der Heiztechnologie. Wir legen Wert auf eine ganzheitliche, persönliche Beratung und sorgen mit unserem flächendeckenden Service für maßgeschneiderte, zukunftsfähige Lösungen.

Buderus

Bosch Thermotechnik GmbH
Buderus Deutschland
35573 Wetzlar

www.buderus.de
info@buderus.de

Buderus

Heizsysteme mit Zukunft.

Niederlassung	PLZ/Ort	Straße	Telefon	Telefax	E-Mail-Adresse
1. Aachen	52080 Aachen	Hergelsbendenstr. 30	(0241) 9 68 24-0	(0241) 9 68 24-99	aachen@buderus.de
2. Augsburg	86156 Augsburg	Werner-Heisenberg-Str. 1	(0821) 4 44 81-0	(0821) 4 44 81-50	augsburg@buderus.de
3. Berlin-Tempelhof	12103 Berlin	Bessemerstr. 76A	(030) 7 54 88-0	(030) 7 54 88-160	berlin@buderus.de
4. Berlin/Brandenburg	16727 Velten	Berliner Str. 1	(03304) 3 77-0	(03304) 3 77-1 99	berlin.brandenburg@buderus.de
5. Bielefeld	33719 Bielefeld	Oldermanns Hof 4	(0521) 20 94-0	(0521) 20 94-2 28/2 26	bielefeld@buderus.de
6. Bremen	28816 Stuhr	Lise-Meitner-Str. 1	(0421) 89 91-0	(0421) 89 91-2 35/2 70	bremen@buderus.de
7. Dortmund	44319 Dortmund	Zeche-Norm-Str. 28	(0231) 92 72-0	(0231) 92 72-2 80	dortmund@buderus.de
8. Dresden	01458 Ottendorf-Okrilla	Jakobsdorfer Str. 4-6	(035205) 55-0	(035205) 55-1 11/2 22	dresden@buderus.de
9. Düsseldorf	40231 Düsseldorf	Höherweg 268	(0211) 7 38 37-0	(0211) 7 38 37-21	duesseldorf@buderus.de
10. Erfurt	99091 Erfurt	Alte Mittelhäuser Str. 21	(0361) 7 79 50-0	(0361) 73 54 45	erfurt@buderus.de
11. Essen	45307 Essen	Eckenbergstr. 8	(0201) 5 61-0	(0201) 5 61-2 79	essen@buderus.de
12. Esslingen	73730 Esslingen	Wolf-Hirth-Str. 8	(0711) 93 14-5	(0711) 93 14-6 69	esslingen@buderus.de
13. Frankfurt	63110 Rodgau	Hermann-Staudinger-Str. 2	(06106) 8 43-0	(06106) 8 43-2 03	frankfurt@buderus.de
14. Freiburg	79108 Freiburg	Stübweg 47	(0761) 5 10 05-0	(0761) 5 10 05-45/47	freiburg@buderus.de
15. Gießen	35394 Gießen	Rödgener Str. 47	(0641) 4 04-0	(0641) 4 04-2 21/2 22	giessen@buderus.de
16. Goslar	38644 Goslar	Magdeburger Kamp 7	(05321) 5 50-0	(05321) 5 50-1 39	goslar@buderus.de
17. Hamburg	21035 Hamburg	Wilhelm-Iwan-Ring 15	(040) 7 34 17-0	(040) 7 34 17-2 67/2 62	hamburg@buderus.de
18. Hannover	30916 Isernhagen	Stahlstr. 1	(0511) 77 03-0	(0511) 77 03-2 42	hannover@buderus.de
19. Heilbronn	74078 Heilbronn	Pfaffenstr. 55	(07131) 91 92-0	(07131) 91 92-2 11	heilbronn@buderus.de
20. Ingolstadt	85098 Großmehring	Max-Planck-Str. 1	(08456) 9 14-0	(08456) 9 14-2 22	ingolstadt@buderus.de
21. Kaiserslautern	67663 Kaiserslautern	Opelkreisel 24	(0631) 35 47-0	(0631) 35 47-1 07	kaiserslautern@buderus.de
22. Karlsruhe	76185 Karlsruhe	Hardeckstr. 1	(0721) 9 50 85-0	(0721) 9 50 85-33	karlsruhe@buderus.de
23. Kassel	34123 Kassel-Waldau	Heinrich-Hertz-Str. 7	(0561) 49 17 41-0	(0561) 49 17 41-29	kassel@buderus.de
24. Kempten	87437 Kempten	Heisinger Str. 21	(0831) 5 75 26-0	(0831) 5 75 26-50	kempten@buderus.de
25. Kiel	24145 Kiel	Edisonstr. 29	(0431) 6 96 95-0	(0431) 6 96 95-95	kiel@buderus.de
26. Koblenz	56220 Bassenheim	Am Gülser Weg 15-17	(02625) 9 31-0	(02625) 9 31-2 24	koblenz@buderus.de
27. Köln	50858 Köln	Toyota-Allee 97	(02234) 92 01-0	(02234) 92 01-2 37	koeln@buderus.de
28. Kulmbach	95326 Kulmbach	Aufeld 2	(09221) 9 43-0	(09221) 9 43-2 92	kulmbach@buderus.de
29. Leipzig	04420 Markranstädt	Handelsstr. 22	(0341) 9 45 13-00	(0341) 9 42 00-62/89	leipzig@buderus.de
30. Lüneburg	21339 Lüneburg	Christian-Herbst-Str. 6	(04131) 2 97 19-0	(04131) 2 23 12-79	lueneburg@buderus.de
31. Magdeburg	39116 Magdeburg	Sudenburger Wuhne 63	(0391) 60 86-0	(0391) 60 86-2 15	magdeburg@buderus.de
32. Mainz	55129 Mainz	Carl-Zeiss-Str. 16	(06131) 92 25-0	(06131) 92 25-92	mainz@buderus.de
33. Meschede	59872 Meschede	Zum Rohland 1	(0291) 54 91-0	(0291) 54 91-30	meschede@buderus.de
34. München	81379 München	Boschetsrieder Str. 80	(089) 7 80 01-0	(089) 7 80 01-2 71	muenchen@buderus.de
35. Münster	48159 Münster	Haus Uhlenkotten 10	(0251) 7 80 06-0	(0251) 7 80 06-2 21	muenster@buderus.de
36. Neubrandenburg	17034 Neubrandenburg	Feldmark 9	(0395) 45 34-0	(0395) 4 22 87 32	neubrandenburg@buderus.de
37. Neu-Ulm	89231 Neu-Ulm	Böttgerstr. 6	(0731) 7 07 90-0	(0731) 7 07 90-82	neu-ulm@buderus.de
38. Norderstedt	22848 Norderstedt	Gutenbergring 53	(040) 7 34 17-0	(040) 50 09-14 80	norderstedt@buderus.de
39. Nürnberg	90425 Nürnberg	Kilianstr. 112	(0911) 36 02-0	(0911) 36 02-2 74	nuernberg@buderus.de
40. Osnabrück	49078 Osnabrück	Am Schürholz 4	(0541) 94 61-0	(0541) 94 61-2 22	osnabrueck@buderus.de
41. Ravensburg	88069 Tettngang	Dr.-Klein-Str. 17-21	(07542) 5 50-0	(07542) 5 50-2 22	ravensburg-tettngang@buderus.de
42. Regensburg	93092 Barbing	Von-Miller-Str. 16	(09401) 8 88-0	(09401) 8 88-49	regensburg@buderus.de
43. Rostock	18182 Bentwisch	Hansestr. 5	(0381) 6 09 69-0	(0381) 6 86 51 70	rostock@buderus.de
44. Saarbrücken	66130 Saarbrücken	Kurt-Schumacher-Str. 38	(0681) 8 83 38-0	(0681) 8 83 38-33	saarbruecken@buderus.de
45. Schwerin	19075 Pampow	Fährweg 10	(03865) 78 03-0	(03865) 32 62	schwerin@buderus.de
46. Tamm	71732 Tamm	Bietigheimer Str. 52	(0711) 9314-750	(0711) 9314-769	tamm@buderus.de
47. Traunstein	83278 Traunstein/Haslach	Falkensteinstr. 6	(0861) 20 91-0	(0861) 20 91-2 22	traunstein@buderus.de
48. Trier	54343 Föhren	Europa-Allee 24	(06502) 9 34-0	(06502) 9 34-2 22	trier@buderus.de
49. Viernheim	68519 Viernheim	Erich-Kästner-Allee 1	(06204) 91 90-0	(06204) 91 90-2 21	viernheim@buderus.de
50. Villingen-Schwenningen	78652 Deißlingen	Baarstr. 23	(07420) 9 22-0	(07420) 9 22-2 22	schwenningen@buderus.de
51. Werder	14542 Werder/Plötzin	Am Magna Park 4	(03327) 57 49-110	(03327) 57 49-111	werder@buderus.de
52. Wesel	46485 Wesel	Am Schornacker 119	(0281) 9 52 51-0	(0281) 9 52 51-20	wesel@buderus.de
53. Würzburg	97228 Rottendorf	Ostring 10	(09302) 9 04-0	(09302) 9 04-1 11	wuerzburg@buderus.de
54. Zwickau	08058 Zwickau	Berthelsdorfer Str. 12	(0375) 44 10-0	(0375) 47 59 96	zwickau@buderus.de

8737803891 (20) HHG 2020/05
Printed in Germany. Technische Änderungen vorbehalten. Papier hergestellt aus chlorfrei gebleichtem Zellstoff.

Ihr kompetenter Partner für Systemtechnik

