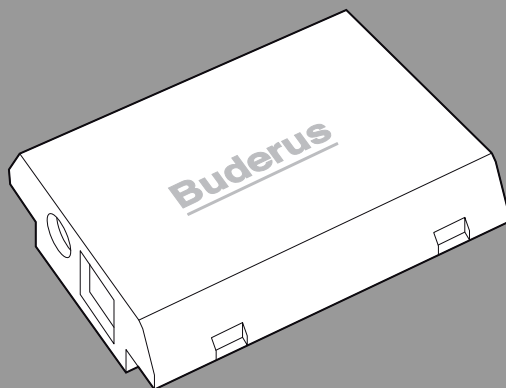


web KM100

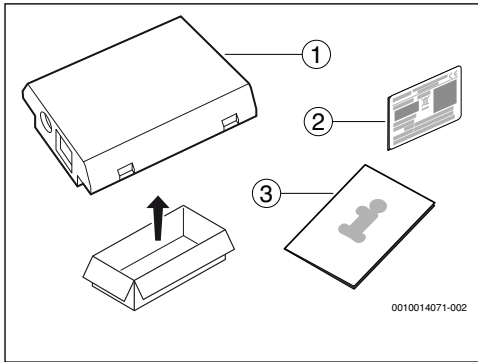
7 736 601 415 | 7 736 601 417 | 7 736 601 608

Buderus

de	Kommunikationsmodul	Installationsanleitung	2
cs	Komunikační modul	Návod k instalaci	5
et	Andmesidemoodul	Paigaldusjuhend	8
fl	Communicatiemodule	Installatiehandleiding	11
fr	Module de communication	Notice d'installation	14
it	Modulo di comunicazione	Istruzioni per l'installazione	17
lt	Ryšio modulis	Montavimo instrukcija	20
lv	Komunikācijas modulis	Montāžas instrukcija	23
pl	Moduł komunikacyjny	Instrukcja montażu	26
ro	Modulul de comunicare	Instrucțiuni de instalare	29
ru	Коммуникационный модуль	Инструкция по монтажу	32
sk	Komunikačný modul	Návod na inštaláciu	35



1 Lieferumfang



- [1] Kommunikationsmodul web KM100
- [2] Aufkleber (Typschild)
- [3] Technische Dokumentation

2 Allgemeines



Der Betrieb des Kommunikationsmoduls web KM100 ist bei Wärmegeräten ausschließlich in Kombination mit einer angeschlossenen Bedieneinheit RC310 möglich. Bei Lüftungsgeräten ohne Kombination mit einem Wärmegerät muss die Bedieneinheit VC310 verwendet werden.

Zur Nutzung einer Online-Anwendung wie beispielsweise unserer App muss das Modul installiert und über ein LAN Kabel mit einem Internet-Router verbunden sein.

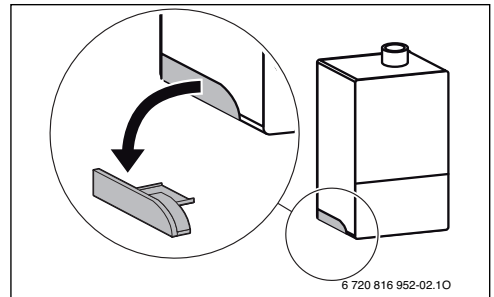
3 Installation



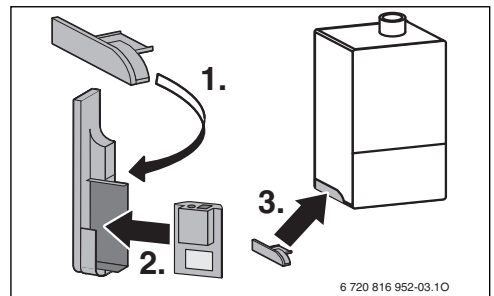
Je nach Auslieferungszustand ist das Modul bereits im Wärmegerät vorinstalliert.

3.1 Wandhängender Wärmegerät Logamax plus GB192i

- ▶ Magnetischen Halter für das Modul vom Wärmegerät nehmen.

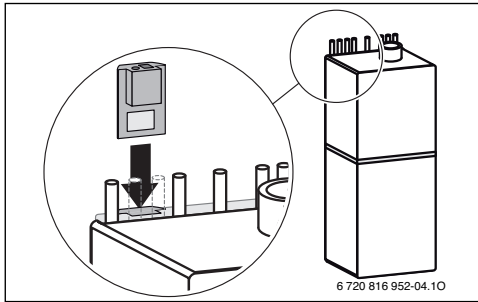


1. Magnetischen Halter und Modul wie dargestellt in Position bringen.
2. Modul in magnetischen Halter stecken und elektrische Anschlüsse herstellen (→ Kapitel „Elektrischer Anschluss“).
3. Magnetischen Halter mit Modul am Wärmegerät anbringen.

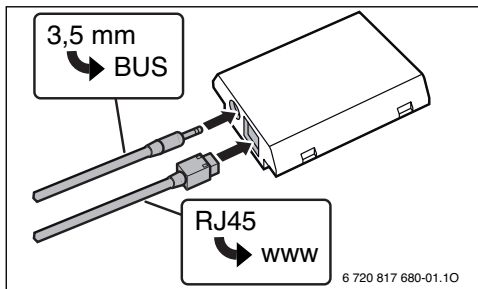


3.2 Bodenstehender Wärmerezeuger Logamax plus GB192iT

- ▶ Modul mit den Buchsen nach oben in die Aussparung im Dämmstoff an der Rückseite des Wärmerezeugers stecken.



3.3 Elektrischer Anschluss



Das Kabel für den 2-Draht-BUS ist vormontiert:

- Bei Logamax plus GB192i ist das BUS-Kabel unten am Wärmerezeuger befestigt.
- Bei Logamax plus GB192iT ragt das BUS-Kabel neben der Aussparung aus dem Dämmstoff.

3.4 Installation an weiteren Geräten (z. B. Lüftungsgeräten)

- ▶ Die Beschreibung des Montageorts für web KM100 der technischen Unterlage des Geräts entnehmen.

Die elektrischen Anschlüsse sind bei allen Geräten wie in Kapitel 3.3 dargestellt.

4 Internet-Router

An den meisten handelsüblichen Internet-Routern muss nichts eingestellt werden. Folgende Einstellungen überprüfen und ggf. anpassen:

- DHCP aktiv
- Ports 5222 und 5223 nicht gesperrt
- Freie IP-Adresse vorhanden
- Adressfilterung (MAC-Filter) auf das Modul angepasst.

5 Inbetriebnahme

Bei der ersten Inbetriebnahme:

- ▶ Modul über einen Internet-Router mit dem Internet verbinden.
- Das Modul meldet sich automatisch am Buderus-Server an. Im Display des Wärmerezeugers erscheint rechts oben folgendes Symbol: . Das Modul bezieht die aktuellste Software.
- ▶ Verbindung zur Heizung über die jeweilige Online-Anwendung herstellen.
- ▶ Werkseitig voreingestellten Login-Namen und Passwort eingeben (auf dem Typschild des Moduls aufgedruckt).
- ▶ Um die Login-Daten immer griffbereit zu haben, zweites Typschild (Aufkleber im Lieferumfang) auf die erste Seite dieser Anleitung kleben.
- ▶ Personalisiertes Passwort eingeben. Passwort (ggf. mit Datum) auf der ersten Seite dieser Anleitung notieren.

Bei vorinstalliertem Modul:

- ▶ Login-Daten im Info-Menü der Bedieneinheit (z. B. RC310) auslesen.

Wenn Sie Ihr personalisiertes Passwort vergessen haben:

- ▶ An der Bedieneinheit (z. B. RC310) im Menü **Einstellungen** > **Internet-Passwort** das Passwort zurücksetzen.
- ▶ Bei der nächsten Anmeldung über die App, das personalisierte Passwort neu vergeben.

6 Störungsbehebung



Störungen mit Auswirkung auf die Funktionalität der App werden auch in der App dargestellt.

Die RC310/VC310 zeigt den Menüpunkt **Internet** im Infomenü nicht an.

Anschlusskabel mit 3,5 mm Klinkenstecker ist nicht vollständig im Modul eingesteckt.	▶ Anschlusskabel mit 3,5 mm Klinkenstecker vollständig in Modul einstecken. Wenn Störung weiterhin besteht Installateur kontaktieren.
--	---

Im Infomenü der RC310/VC310 wird für die **IP-Verbindung** **Nein** angezeigt.

LAN-Kabel nicht angeschlossen.	▶ LAN-Verbindung herstellen.
Router ist ausgeschaltet.	▶ Router einschalten ¹⁾ .
DHCP ist inaktiv.	▶ DHCP am Router aktivieren ¹⁾ .
Manuell gesetzter MAC-Filter unterbindet Vergabe der IP-Adresse.	▶ MAC-Filter für die aufgedruckte MAC-Adresse einstellen
Keine IP-Adresse für das Modul frei.	▶ Konfiguration am Router überprüfen ¹⁾ .
LAN-Kabel defekt.	▶ LAN-Kabel austauschen.

Im Infomenü der RC310/VC310 wird für die **IP-Verbindung** **Ja** angezeigt. Für die **Server-Verbindung** wird **Nein** angezeigt.

LAN-Verbindung besteht; kein Zugang zum Buderus-Server über das Internet.	<p>▶ Hauptschalter am Heizgerät betätigen und für ca. 10 Sekunden ausschalten. Danach wieder einschalten.</p> <p>-oder-</p> <p>▶ Internetverbindung herstellen¹⁾.</p> <p>-oder-</p> <p>▶ Wenn der Internetzugang des Routers zeitweise gesperrt ist, Zeitsperre entfernen¹⁾.</p> <p>-oder-</p> <p>▶ Port 5222 und 5223 öffnen¹⁾.</p>
---	--

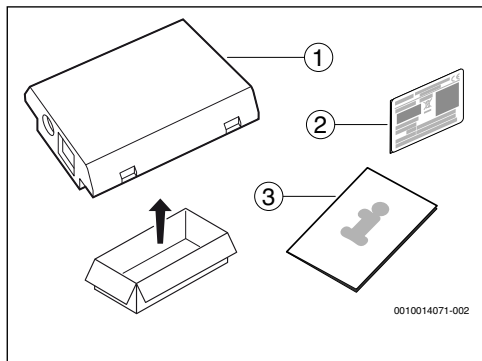
Im Infomenü der RC310/VC310 wird für die **IP-Verbindung** und für die **Server-Verbindung** jeweils **Ja** angezeigt und im Display des Wärmegeräts erscheint rechts oben das Symbol: .

Keine Störung	Normalbetrieb
---------------	---------------

1) Siehe Anleitung des Drittanbieters.

Tab. 1 Störungstabelle

1 Rozsah dodávky



- [1] Komunikační modul web KM100
- [2] Štítek (typový štítek)
- [3] Technická dokumentace

2 Všeobecné informace



Provoz komunikačního modulu web KM100 je u zdrojů tepla možný výhradně v kombinaci s připojenou samostatnou řídicí jednotkou RC310. U větracích zařízení bez kombinace se zdrojem tepla je nutné použít samostatnou řídicí jednotku VC310.

K využití online aplikace, jako je např. naše aplikace, je nutno nainstalovat modul a propojit jej prostřednictvím kabelu LAN s internetovým routerem.

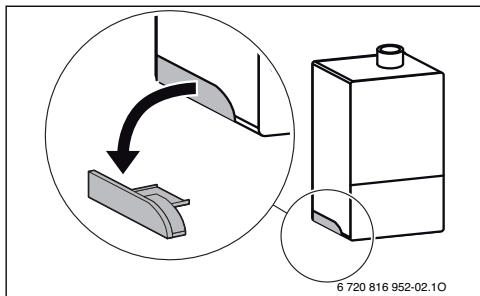
3 Instalace



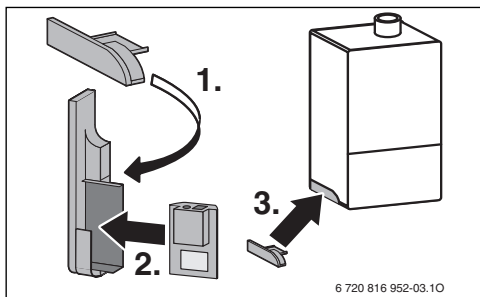
Podle stavu při expedici je modul již předem nainstalován ve zdroji tepla.

3.1 Nástěnný zdroj tepla Logamax plus GB192i

- Magnetický držák pro modul vezměte ze zdroje tepla.

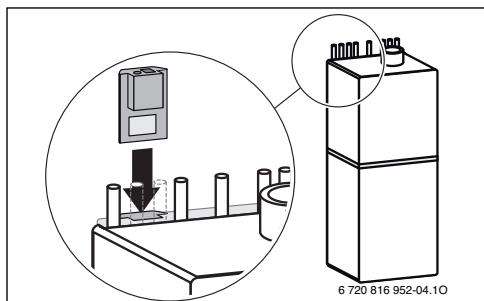


1. Magnetický držák a modul umístěte do polohy podle vyobrazení.
2. Zasuňte modul do magnetického držáku a vytvořte elektrická připojení (→ kapitola „Elektrické připojení“).
3. Magnetický držák s modulem umístěte na zdroj tepla.

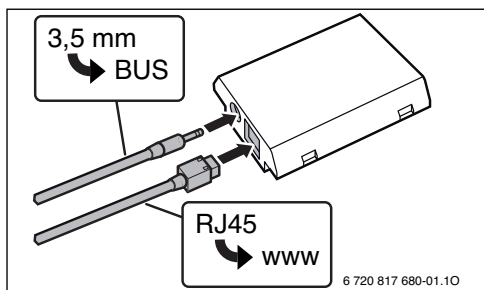


3.2 Stacionární zdroj tepla Logamax plus GB192iT

- ▶ Modul zasuňte pouzdrý směrem nahoru do vybrání v izolačním materiálu na zadní straně zdroje tepla.



3.3 Elektrické připojení



Kabel pro 2drátovou sběrnici je předem namontován:

- U Logamax plus GB192i je BUS-kabel upevněn dole na zdroji tepla.
- U Logamax plus GB192iT vyčnívá BUS-kabel vedle vybrání z izolačního materiálu.

3.4 Instalace na další přístroje (např.: větrací zařízení)

- ▶ Popis místa instalace pro web KM100 najdete v technické dokumentaci zařízení.

Elektrická připojení jsou znázorněna u všech zařízení a v kapitole 3.3.


4 Internetový router

Na většině běžných internetových routerech není nutno nic nastavovat. Zkontrolujte a příp. upravte následující nastavení:

- Protokol DHCP aktivní
- Porty 5222 a 5223 neblokované
- Volná IP adresa k dispozici
- Filtrace adres (MAC filtr) přizpůsobena modulu.

5 uvedení do provozu

Při prvním uvedení do provozu:

- ▶ Připojte modul přes internetový router k internetu. Modul se automaticky přihlásí k serveru Buderus. Na displeji zdroje tepla se vpravo nahoře zobrazí následující symbol: . Modul stahuje aktuální software.
- ▶ Vytvořte připojení k vytápění přes příslušnou online aplikaci.
- ▶ Zadejte přihlašovací jméno a heslo předem nastavené z výroby (vytištěno na typovém štítku modulu).
- ▶ Abyste měli přihlašovací údaje vždy pohotově k dispozici, nalepte druhý typový štítek (nálepka v rozsahu dodávky) na první stranu tohoto návodu.
- ▶ Zadejte osobní heslo. Poznamenejte si heslo (příp. s datem) na první stranu tohoto návodu.

U předem instalovaného modulu:

- ▶ Načtěte přihlašovací údaje v informačním menu samostatné řídicí jednotky (např. RC310).

Pokud jste své osobní heslo zapomněli:

- ▶ Resetujte heslo na samostatné řídicí jednotce (např. RC310) v menu **Nastavení** > **Internetové heslo**.
- ▶ Při příštím přihlášení přes aplikaci zadejte nové osobní heslo.

6 Odstraňování poruch



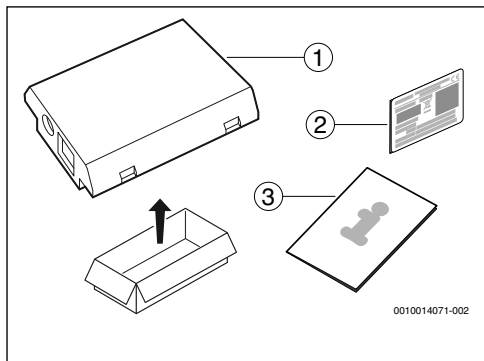
Poruchy s vlivem na funkčnost aplikace se v aplikaci zobrazují rovněž.

RC310/VC310 položku menu Internet v informačním menu nezobrazuje.	
Připojovací kabel s kolíkovým konektorem 3,5 mm není úplně zasunutý v modulu.	▶ Zasuňte připojovací kabel s kolíkovým konektorem 3,5 mm zcela do modulu. Pokud porucha trvá i nadále, kontaktujte instalatéra.
V informačním menu RC310/VC310 se pro IP-spojení zobrazí Ne .	
Není připojen kabel LAN.	▶ Vytvořte připojení LAN.
Router je vypnutý.	▶ Zapněte router. ¹⁾
Protokol DHCP je neaktivní.	▶ DHCP aktivujte na routeru ¹⁾ .
Manuálně nastavený MAC filtr znemožňuje zadání IP adresy.	▶ Nastavte MAC filtr pro natištěnou MAC adresu.
Pro modul není volná žádná IP adresa.	▶ Zkontrolujte konfiguraci na routeru ¹⁾ .
Kabel LAN vadný.	▶ Vyměňte kabel LAN.
V informačním menu RC310/VC310 se pro IP-spojení zobrazí Ano . Pro Spojení na server se zobrazí Ne .	
Spojení LAN existuje; přes internet není přístup k serveru Buderus.	▶ Stiskněte hlavní vypínač na nástěnném kotli a vypněte je cca na 10 sekund. Poté je opět zapněte. -nebo- ▶ Vytvořte internetové připojení ¹⁾ . -nebo- ▶ Je-li internetový přístup routeru dočasně zablokovaný, odstraňte časovou blokadu ¹⁾ . -nebo- ▶ Otevřete port 5222 a 5223 ¹⁾ .
V informačním menu RC310/VC310/ se pro IP-spojení a pro Spojení na server zobrazí vždy Ano a na displeji zdroje tepla se vpravo nahoře zobrazí symbol:	
Žádná porucha	Normální provoz

1) Viz návod třetího poskytovatele.

Tab. 1 Tabulka poruch

1 Tarnekomplekt



- [1] Andmesidemoodul web KM100
- [2] Kleebis (andmesilt)
- [3] Tehnilised dokumendid

2 Üldandmed



Sidemoodulit web KM100 on võimalik kasutada kütteseadmete korral ainult koos ühendatud juhtseadmega RC310. Ilma küttekehata ventilatsiooniseadmete korral tuleb kasutada juhtseadet VC310.

Veebirakenduse, näiteks meie rakenduse kasutamiseks tuleb installida moodul ja ühendada see LAN-kaabli abil internetiruuteriga.

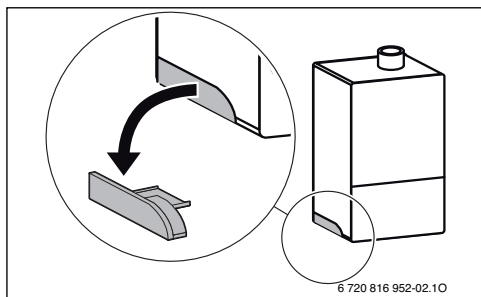
3 Paigaldamine



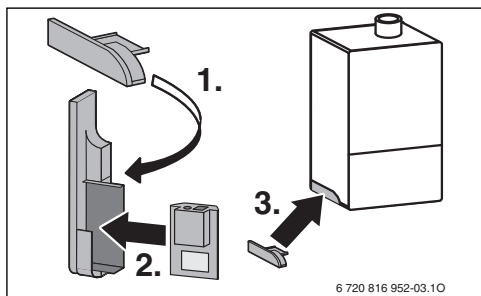
Tarnimisel võib see moodul olla juba kütteseadmesse paigaldatud.

3.1 Seinale paigaldatav küttesead Logamax plus GB192i

- ▶ Mooduli magnetihoidik tuleb kütteseadmest välja võtta.

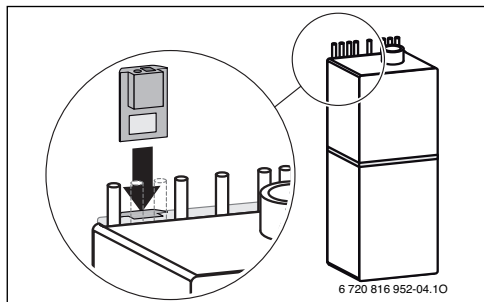


1. Paigaldage magnetiline hoidik ja moodul, nagu on kujutatud.
2. Pistke moodul magnetilisse hoidikusse ja looge elektriühendus (→ peatükk „Elektriühendus”).
3. Kinnitage mooduliga magnetiline hoidik kütteseadme külge.

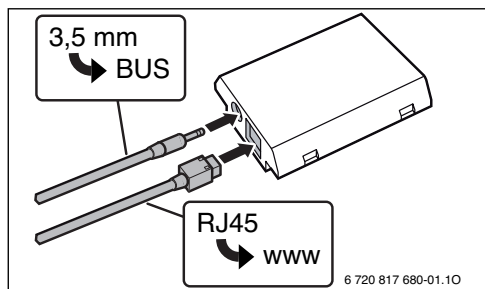


3.2 Põrandale paigaldatav kütteseade Logamax plus GB192iT

- ▶ Moodul tuleb püksidega ülalpool panna kütteseadme tagaküljel isolatsioonimaterjalis olevasse väljalõikesse.



3.3 Elektriühendused



2 juhtmega siini kaabel on juba ühendatud:

- Logamax plus GB192i korral on siinikaabel kinnitatud küttekeha alla.
- Logamax plus GB192iT ulatub siinikaabel soojusisolatsioonis oleva väljalõike kõrvalt välja.

3.4 Muude seadmete (nt ventilatsiooniseadmed) paigaldamine

- ▶ web KM100 paigalduskoha kirjeldust vaadake seadme tehnilisest dokumentatsioonist.

Elektriühendusi on kõigi seadmete puhul kujutatud nagu peatükis 3.3.


4 Internetiruuter

Enamikul standardsetel internetiruuteritel ei ole vaja midagi seada. Kontrollige ja vajaduse korral kohandage järgmisi seadeid:

- DHCP-protokoll on rakendatud
- Pordid 5222 ja 5223 on avatud
- Vaba IP-aadress on olemas
- MAC-aadresside filtreerimine on kohandatud mooduli järgi.

5 Kasutuselevõtmine

Esmakordsel kasutuselevõtmisel:

- ▶ Moodul tuleb internetiruuteri kaudu ühendada internetiga. Moodul logib end Buderusi serverisse automaatselt sisse. Kütteseadme näidiku paremal poolel tuleb ülaossa järgmine sümbol: . Moodul laadib alla uusima tarkvara.
- ▶ Ühendamine küttega vastava veebirakenduse abil.
- ▶ Sisestada tehases seatud kasutajanimi ja parool (trükitud mooduli andmesildile).
- ▶ Et sisselogimisandmed oleksid alati käepärast, tasub selle juhendi esimesele leheküljele kleepida teine andmesilt (tarnekomplekti kuuluv kleepsilt).
- ▶ Sisestage oma parool. Märkige parool (vajaduse korral koos kuupäevaga) selle juhendi esimesele leheküljele.

Varem paigaldatud mooduli korral:

- ▶ Sisselogimisandmeid saab vaadata juhtpuldil (nt RC310) infomenüüst.

Kui kasutaja parool on ununenud:

- ▶ Taastage parool juhtpuldil (nt RC310) menüüs **Seaded** > **Internetiparool**.
- ▶ Järgmisel rakenduse kaudu sisselogimisel tuleb kasutaja parool uuesti määrata.

6 Tõrgete kõrvaldamine



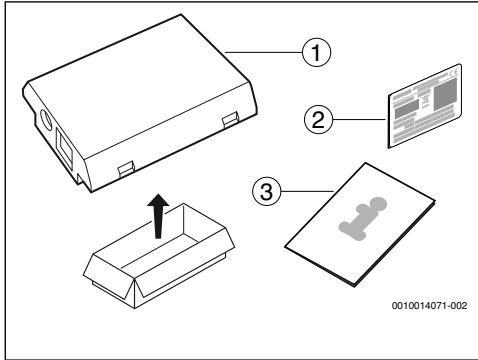
Tõrkeid, mis avaldavad mõju rakenduse funktsioneerimisele, näidatakse ka rakenduses.

RC310/VC310 ei näita infomenüüs menüüpunkti Internet .	
Ühenduskaabli 3,5 mm pistik ei ole korralikult mooduli pesas.	▶ Pange ühenduskaabli 3,5 mm pistik korralikult mooduli pesasse. Kui tõrge ei kao, võtke ühendust paigaldajaga.
RC310/VC310 infomenüüs kuvatakse IP-ühendus juures Ei .	
Kohtvõrgu kaabel ei ole ühendatud.	▶ Ühendada kohtvõrgu kaabel.
Ruuter on välja lülitatud.	▶ Lülitada ruuter sisse ¹⁾ .
DHCP ei ole rakendatud.	▶ Aktiveerida ruuteril DHCP ¹⁾ .
Käsitsi seatud MAC-filter takistab IP-aadressi määramist.	▶ Seadke trükitud MAC-aadressi MAC-filter.
Mooduli jaoks ei ole vaba IP-aadressi.	▶ Kontrollida ruuteril konfiguratsiooni ¹⁾ .
Kohtvõrgu kaabel on kahjustatud.	▶ Vahetada kohtvõrgu kaabel välja.
RC310/VC310 infomenüüs kuvatakse IP-ühendus juures Jah . Serveriühendus juures kuvatakse Ei .	
Kohtvõrk on ühendatud, puudub internetiühendus Buderusi serveriga.	<p>▶ Lülitage kütteseadme pealüliti abil umbes 10 sekundiks välja. Seejärel lülitage uuesti sisse.</p> <p>-või-</p> <p>▶ Taastada internetiühendus¹⁾.</p> <p>-või-</p> <p>▶ Kui ruuteris on internetiühendusele määratud ajapiirang, see eemaldada¹⁾.</p> <p>-või-</p> <p>▶ Avada pordid 5222 ja 5223¹⁾.</p>
RC310/VC310 infomenüüs kuvatakse IP-ühendus ja Serveriühendus juures vastavalt Jah ning kütteseadme ekraani üleval paremal servas sümbolit	
Tõrget ei ole	Tavarežiim

1) Vt selle seadme kasutusjuhendit.

Tab. 1 Tõrgete tabel

1 Leveringsomvang



- [1] Communicatiemodule web KM100
- [2] Sticker (typeplaat)
- [3] Technische documentatie

2 Algemeen



Het gebruik van de communicatiemodule web KM100 is bij warmteproducenten uitsluitend mogelijk in combinatie met een aangesloten bedieningseenheid RC310. Gebruik bij ventilatie-toestellen zonder combinatie met een warmteproducent de bedieningseenheid VC310.

Voor het gebruik van een online-toepassing zoals bijvoorbeeld onze app moet de module zijn geïnstalleerd en via een LAN-kaabel met een internet-router zijn verbonden.

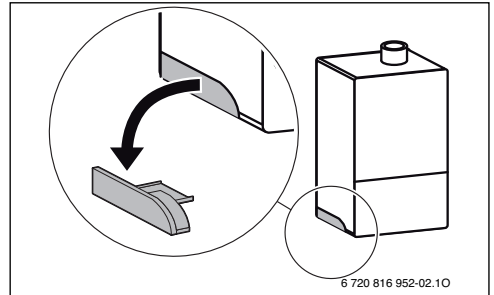
3 Installatie



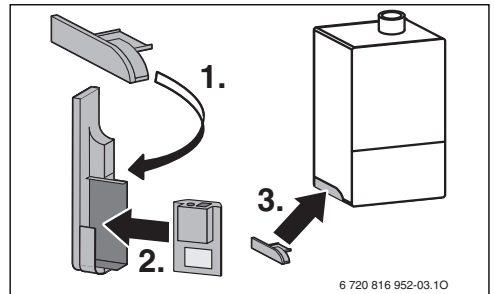
Afhankelijk van de uitleveringstoestand is de module al in de warmteproducent geïnstalleerd.

3.1 Wandhangende warmteproducent Logamax plus GB192i

- Magnetische houder voor de module van de cv-ketel nemen.

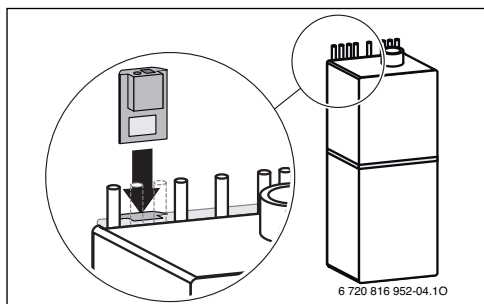


1. Magnetische houder en module zoals getoond in positie brengen.
2. Steek de module in de magnetische houder en maak de elektrische aansluitingen (→ hoofdstuk "Elektrische aansluiting").
3. Breng de magnetische houder met module aan op de warmteproducent.

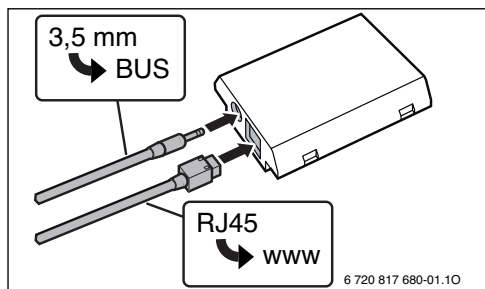


3.2 Vloerstaande warmteproducent Logamax plus GB192iT

- ▶ Module met de connectors naar boven in de uitsparing in de isolatie aan de achterzijde van de cv-ketel steken.



3.3 Elektrische aansluiting



De kabel voor de 2-draadsbus is voormonteerd:

- Bij Logamax plus GB192i is de BUS-kabel onder op de warmteproducent bevestigd.
- Bij Logamax plus GB192iT steekt de BUS-kabel naast de uitsparing uit het isolatiemateriaal.

3.4 Installatie op andere toestellen (bijvoorbeeld ventilatoren)

- ▶ Zie voor de beschrijving van de installatieplaats voor web KM100 de technische documentatie van het toestel.

De elektrische aansluitingen zijn bij alle toestellen zoals in hoofdstuk 3.3 weergegeven.


4 Internet-router

Op de meeste standaard internet-routers hoeft niets te worden ingesteld. De volgende instellingen controleren en eventueel aanpassen:

- DHCP actief
- Poorten 5222 en 5223 niet geblokkeerd
- Vrij IP-adres aanwezig
- Adresfiltering (MAC-filter) op de module aangepast.

5 Inbedrijfstelling

Bij de eerste inbedrijfstelling:

- ▶ Module via een internet-router met het internet verbinden. De module meldt zich automatisch aan bij de Buderus-server. In het display van de cv-ketel verschijnt rechtsboven het volgende symbool: . De module downloadt de meest actuele software.
- ▶ Maak de verbinding met de verwarming via de betreffende online-applicatie.
- ▶ Af fabriek vooringestelde login-naam en wachtwoord invoeren (op de typeplaat van de module gedrukt).
- ▶ Plak, om de login-gegevens altijd beschikbaar te hebben, een tweede typeplaat (meegeleverde sticker) op de laatste pagina van deze handleiding.
- ▶ Persoonlijk wachtwoord invoeren. Noteer het wachtwoord (eventueel met datum) op de eerste pagina van deze handleiding.

Bij voorgeïnstalleerde module:

- ▶ Lees de login-gegevens in het info-menu van de bedienings-eenheid uit (bijvoorbeeld RC310).

Wanneer u uw persoonlijke wachtwoord bent vergeten:

- ▶ Reset op de bedieningseenheid (bijvoorbeeld RC310) in het menu **Instellingen > Internet-wachtwoord** het wachtwoord.
- ▶ Bij de volgende aanmelding via de app, het persoonlijke wachtwoord opnieuw instellen.

6 Storingen verhelpen



Storingen met invloed op de functionaliteit van de app worden ook in de app getoond.

De RC310/VC310 geeft het menupunt **Internet** in het infomenu niet weer.


Aansluitkabel met 3,5 mm stekker is niet volledig in de module gestoken.	▶ Steek de aansluitkabel met 3,5 mm stekker volledig in de IP-module. Neem contact op met de installateur wanneer de storing blijft bestaan.
--	--

In het infomenu van de RC310/VC310 wordt voor de **IP-verbinding Nee** getoond.

LAN-kabel niet aangesloten.	▶ LAN-verbinding maken.
Router is uitgeschakeld.	▶ Router inschakelen ¹⁾ .
DHCP is niet actief.	▶ DHCP op router activeren ¹⁾ .
Handmatig ingesteld MAC-filter verhindert toekenning van het IP-adres.	▶ Stel het MAC-filter voor het opgedrukte MAC-adres in
Geen IP-adres voor de module vrij.	▶ Configuratie op de router controleren ¹⁾ .
LAN-kabel defect.	▶ LAN-kabel vervangen.

In het infomenu van de RC310/VC310 wordt voor de **IP-verbinding Ja** getoond. Voor de **Server-verbinding** wordt **Nee** getoond.

LAN-verbinding bestaat; geen toegang tot Buderus-server via het internet.	<p>▶ Bedien de hoofdschakelaar op de cv-ketel en schakel deze gedurende circa 10 seconden uit. Daarna weer inschakelen.</p> <p>-of-</p> <p>▶ Internetverbinding maken¹⁾.</p> <p>-of-</p> <p>▶ Wanneer de internettoegang van de router tijdelijk is geblokkeerd, tijdblokking wegnemen¹⁾.</p> <p>-of-</p> <p>▶ Poort 5222 en 5223 openen¹⁾.</p>
---	---

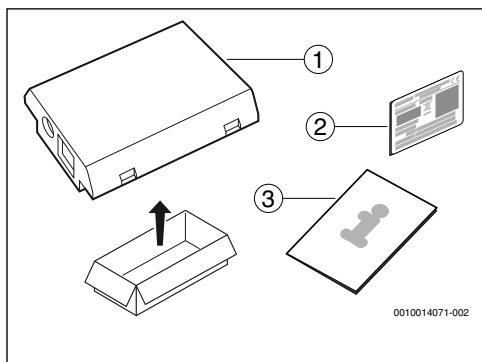
In het infomenu van de RC310/VC310 wordt voor de **IP-verbinding** en voor de **Server-verbinding** telkens **Ja** getoond en in het display van de warmteproducent verschijnt rechtsboven het symbool: .

Geen storing	Normaal bedrijf
--------------	-----------------

1) Zie handleiding van de betreffende leverancier.

Tabel 1 Tabel met storingen

1 Contenu de livraison



- [1] Module de communication web KM100
- [2] Autocollant (plaque signalétique)
- [3] Documentation technique

2 Généralités



Le fonctionnement du module de communication web KM100 est possible pour les générateurs de chaleur uniquement en association avec un module de commande RC310 raccordé. Le module de commande VC310 doit être utilisé pour les appareils de ventilation non combinés avec un générateur de chaleur.

Pour l'utilisation d'une application en ligne, comme notre application par exemple, le module doit être installé et connecté à un routeur Internet via un câble LAN.

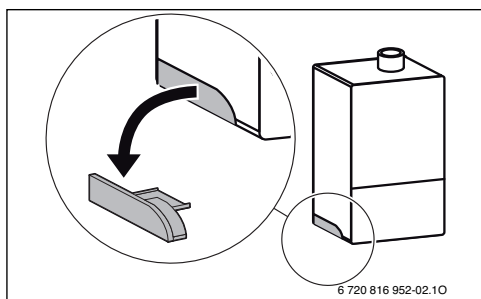
3 Installation



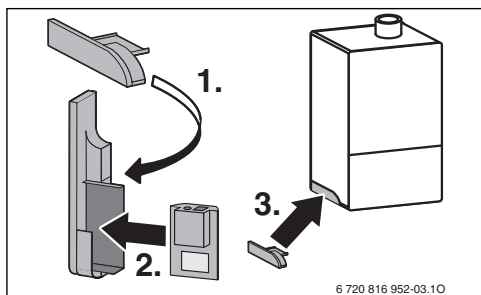
En fonction de l'état de livraison, le module est déjà préinstallé dans le générateur de chaleur.

3.1 Générateur de chaleur mural Logamax plus GB192i

- ▶ Retirer le support magnétique pour le module du générateur de chaleur.

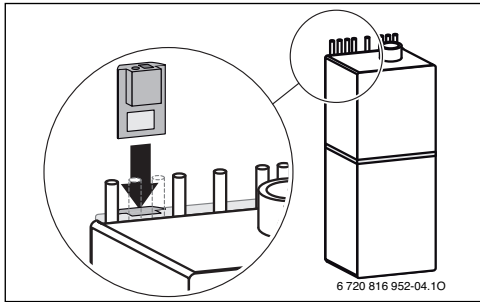


1. Mettre en place le support magnétique et le module comme illustré.
2. Enfiler le module dans le support magnétique et établir les raccordements électriques (→ chap. «Raccordement électrique»).
3. Placer le support magnétique avec le module sur le générateur de chaleur.

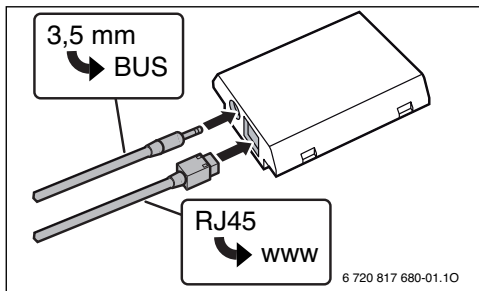


3.2 Générateur de chaleur au sol Logamax plus GB192iT

- ▶ Insérer le module, connecteurs vers le haut, dans l'évidement de l'isolant situé à l'arrière du générateur de chaleur.



3.3 Raccordement électrique



Le câble pour le BUS bifilaire est prémonté :

- Pour Logamax plus GB192i, le câble de BUS est fixé en bas du générateur de chaleur.
- Pour Logamax plus GB192iT, le câble de BUS se dresse au-dessus du matériau isolant, à côté de l'évidement.

3.4 Installation sur d'autres appareils (par ex. : appareils de ventilation)

- ▶ La description du lieu de montage pour web KM100 figure dans la documentation technique de l'appareil.

Les raccordements électriques sont représentés pour tous les appareils comme dans le chap. 3.3.

4 Routeur Internet

Aucun réglage n'est nécessaire sur la plupart des routeurs Internet du commerce. Vérifier les réglages suivants et les adapter si nécessaire :

- DHCP actif
- Ports 5222 et 5223 non verrouillés
- Adresse IP libre disponible
- Filtrage d'adresse (filtre MAC) adapté au module.

5 Mise en service

Lors de la première mise en service :

- ▶ Connecter le module à Internet via un routeur Internet. Le module se connecte automatiquement au serveur Buderus. Le symbole suivant s'affiche en haut à droite de l'écran du générateur de chaleur : . Le module comprend les logiciels les plus récents.
- ▶ Etablir la connexion au chauffage via l'application en ligne correspondante.
- ▶ Saisir l'identifiant du module et le mot de passe pré-réglés en usine (imprimés sur la plaque signalétique du module).
- ▶ Pour avoir toujours les données de connexion à portée de main, coller la deuxième plaque signalétique (autocollant joint à la livraison) sur la première page de la présente notice.
- ▶ Saisir un mot de passe personnalisé. Noter le mot de passe (avec la date si nécessaire) sur la première page de la présente notice.

Pour un module préinstallé :

- ▶ Relever les données de connexion dans le menu Info du module de commande (par ex. RC310).

Si vous avez oublié votre mot de passe personnalisé :

- ▶ Réinitialiser le mot de passe sur le module de commande (par ex. RC310) dans le menu **Réglages > Mot de passe Internet**.
- ▶ A la prochaine connexion via l'application, saisir à nouveau le mot de passe personnalisé.

6 Dépannage



Les défauts agissant sur la fonctionnalité de l'application sont aussi représentés dans l'application.

RC310/VC310 n'affiche pas l'option **Internet** dans le menu Info.

Le câble de raccordement avec prise Jack 3,5 mm n'est pas entièrement enfiché dans le module.	► Le câble de raccordement avec prise Jack 3,5 mm est entièrement enfiché dans le module. Si le défaut persiste, contacter l'installateur.
---	--

Non est affiché pour la **Connexion IP** dans le menu Info du RC310/VC310.

Câble LAN non raccordé.	► Etablir la connexion LAN.
Routeur arrêté.	► Mettre en marche le routeur ¹⁾ .
DHCP inactif.	► Activer le DHCP sur le routeur ¹⁾ .
Le filtre MAC réglé manuellement empêche l'attribution de l'adresse IP.	► Réglage du filtre MAC pour l'adresse MAC imprimée
Pas d'adresse IP disponible pour le module.	► Vérifier la configuration sur le routeur ¹⁾ .
Câble LAN défectueux.	► Remplacer les câble LAN.

Oui est affiché pour la **Connexion IP** dans le menu Info du RC310/VC310. **Non** est affiché pour la **Connexion au serveur**.

LAN connecté ; pas d'accès au serveur Buderus par Internet.	► Actionner l'interrupteur principal sur la chaudière murale et l'arrêter pendant env. 10 secondes. Puis la remettre en marche. -ou- ► Etablir la connexion Internet ¹⁾ . -ou- ► Si l'accès Internet du routeur est verrouillé temporairement, retirer le verrouillage temporaire ¹⁾ . -ou- ► Ouvrir les ports 5222 et 5223 ¹⁾ .
---	--

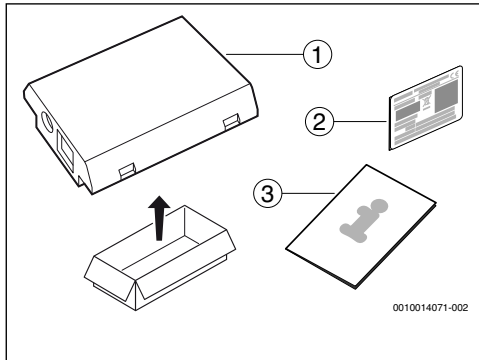
Oui est affiché pour la **Connexion IP** et la **Connexion au serveur** dans le menu Info du RC310/VC310 et le symbole suivant apparaît en haut à droite de l'écran du générateur de chaleur :

Absence de défaut	Mode normal
-------------------	-------------

1) Voir notice du fournisseur.

Tab. 1 Tableau des pannes

1 Volume di fornitura



- [1] Modulo di comunicazione web KM100
- [2] Etichetta adesiva (targhetta identificativa)
- [3] Documentazione tecnica

2 Indicazioni generali



Il funzionamento del modulo di comunicazione web KM100 per i generatori di calore può avvenire esclusivamente in combinazione con una termoregolazione (di seguito appellata anche come unità di servizio) RC310 collegata. Per gli apparecchi di ventilazione domestica senza combinazione con un generatore di calore, occorre utilizzare l'unità di servizio VC310.

Per utilizzare l'applicazione online come ad esempio la nostra app, il modulo deve essere installato e collegato tramite un cavo LAN con un router Internet.

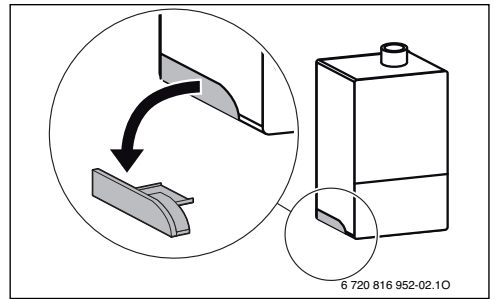
3 Installazione



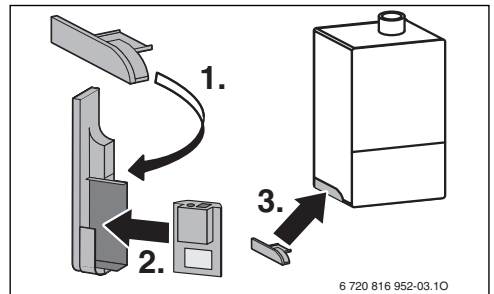
A seconda della tipologia della fornitura, il modulo può essere già installato nel generatore di calore.

3.1 Generatore di calore murale Logamax plus GB192i

- Prelevare il supporto magnetico per il modulo dal generatore di calore.

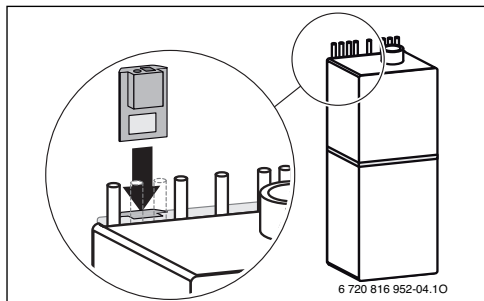


1. Sistemare il supporto magnetico e il modulo nella posizione rappresentata.
2. Inserire il modulo nel supporto magnetico ed effettuare i collegamenti elettrici (→ capitolo «Collegamento elettrico»).
3. Riposizionare il supporto magnetico col modulo presso il generatore di calore.

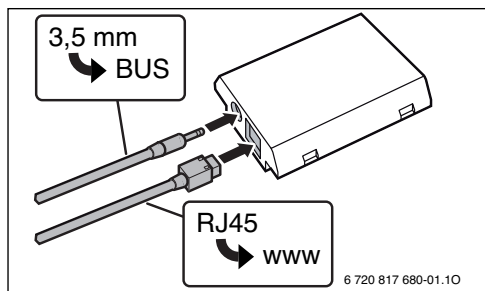


3.2 Generatore di calore a pavimento Logamax plus GB192iT

- ▶ Inserire il modulo con le boccole rivolte verso l'alto nella rientranza predisposta per il materiale isolante sul retro del generatore di calore, come in figura.



3.3 Collegamento elettrico



Il cavo per il sistema con cablaggio bus a 2 cavi è già montato:

- Nel modello Logamax plus GB192i il cavo BUS è fissato nella parte inferiore del generatore di calore, come in figura.
- Nel modello Logamax plus GB192iT il cavo BUS sporge accanto alla rientranza nel materiale isolante.

3.4 Installazione su altri dispositivi (ad es. apparecchi di ventilazione domestica)

- ▶ Reperire la descrizione del luogo di installazione per web KM100 dalla documentazione tecnica dell'apparecchio.

I collegamenti elettrici per tutti gli apparecchi sono rappresentati come nel capitolo 3.3.

4 Router di internet

Per la maggior parte dei router di Internet disponibili in commercio non occorre effettuare configurazioni. Verificare le seguenti impostazioni ed eventualmente adattare:

- DHCP attivo
- Porte 5222 e 5223 sbloccate
- Indirizzo IP presente libero
- Filtri per indirizzo (filtro MAC) adattati al modulo.

5 Messa in funzione

In fase di prima messa in funzione:

- ▶ collegare il modulo tramite un router di internet ad Internet. Il modulo si connette automaticamente al server Buderus. Sul display del generatore di calore, in alto a destra, compare il seguente simbolo: . Il modulo fa riferimento al software più aggiornato.
- ▶ Effettuare il collegamento al sistema di riscaldamento tramite la relativa applicazione online.
- ▶ Immettere il nome utente per il login e la password impostati in fabbrica (stampati sulla targhetta del modulo).
- ▶ Per avere i dati del login sempre a portata di mano, applicare la seconda targhetta (adesivo compreso nel volume di fornitura) sulla prima pagina delle presenti istruzioni.
- ▶ Immettere la password personalizzata. Annotare la password (citando eventualmente la data) sulla prima pagina delle presenti istruzioni.

In caso di modulo già installato:

- ▶ leggere i dati per il login nel menu Info dell'unità di servizio (per es. RC310).

Se viene dimenticata la password personalizzata:

- ▶ ripristinare la password nell'unità di servizio (ad es. RC310) nel menu **Impostazioni** > **Password internet**.
- ▶ Durante l'accesso successivo tramite app, immettere nuovamente la password personalizzata.

6 Risoluzione della disfunzione



Le disfunzioni che influiscono sulla funzionalità dell'app vengono indicate anche nell'app stessa.

Nel menu Info di RC310/VC310 non viene visualizzata la voce di menu **Internet**.


Il cavo di collegamento con connettore di blocco da 3,5 mm non è inserito completamente nel modulo.	► Inserire completamente nel modulo il cavo di collegamento con connettore di blocco da 3,5 mm. Se la disfunzione persiste contattare l'installatore.
---	---

Nel menu Info di RC310/VC310 è visualizzato **No** per il **Collegamento IP**.

Cavo LAN non collegato.	► Realizzare il collegamento LAN.
Il router è spento.	► Accendere il router ¹⁾ .
DHCP non è attivo.	► Attivare il DHCP sul router ¹⁾ .
Il filtro MAC impostato manualmente impedisce l'assegnazione dell'indirizzo IP.	► Impostare il filtro MAC per l'indirizzo MAC stampato
Nessun indirizzo IP libero per il modulo.	► Controllare la configurazione sul router ¹⁾ .
Cavo LAN difettoso.	► Sostituire il cavo LAN.

Nel menu Info di RC310/VC310 è visualizzato **Si** per il **Collegamento IP**. Per il **Collegamento server** è visualizzato **No**.

Connessione LAN presente; nessun accesso al server Buderus attraverso Internet.	<p>► Azionare l'interruttore principale sulla caldaia murale con produzione ACS e tenere spento per ca. 10 secondi. Quindi riaccendere.</p> <p>-oppure-</p> <p>► Effettuare il collegamento a Internet¹⁾.</p> <p>-oppure-</p> <p>► Se l'accesso a Internet del router è temporaneamente bloccato, rimuovere il blocco temporale¹⁾.</p> <p>-oppure-</p> <p>► Aprire la porta 5222 e 5223¹⁾.</p>
---	--

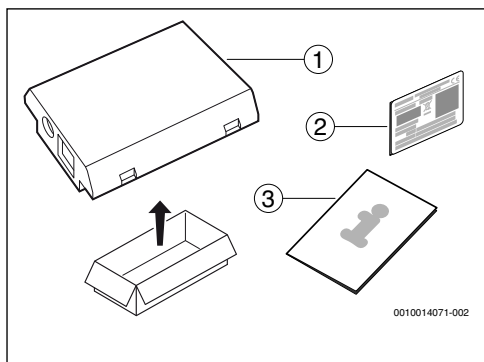
Nel menu Info di RC310/VC310 viene visualizzato ogni volta per il **Collegamento IP** e per il **Collegamento server Si** e sul display del generatore di calore, in alto a destra compare il simbolo: .

Nessuna disfunzione	Funzionamento normale
---------------------	-----------------------

1) Attenersi alle istruzioni del fornitore esterno.

Tab. 1 Tabella delle anomalie

1 Tiekiamas komplektas



- [1] Ryšio modulis web KM100
- [2] Lipdukas (tipo lentelė)
- [3] Techninė dokumentacija

2 Bendojo pobūdžio informacija



Ryšio modulį web KM100 šilumos generatoriuose eksploatuoti galima tik su prijungtu valdymo bloku RC310. Kai vėdinimo įrenginiai yra be šilumos generatoriaus, reikia naudoti valdymo bloką VC310.

Norint naudoti internetinę taikomąją programą, pvz., mūsų programėlę, turi būti įmontuotas modulis ir LAN kabeliu sujungtas su interneto maršruto parinktuvu.

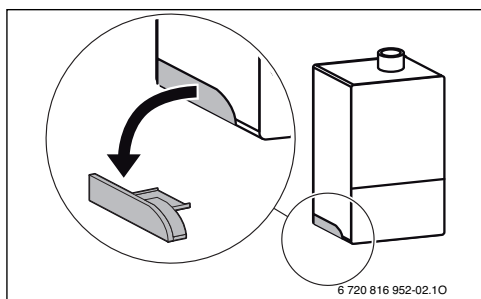
3 Montavimas



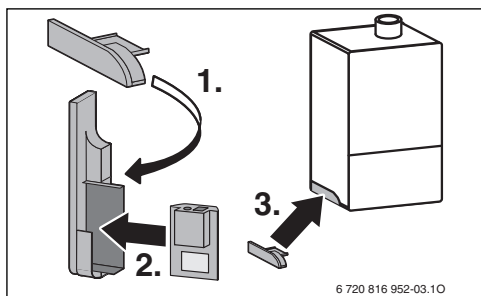
Priklausomai nuo pristatymo būklės, modulis šilumos generatoriuje jau būna įmontuotas.

3.1 Pakabinamas šilumos generatorius Logamax plus GB192i

- ▶ Nuo šilumos generatoriaus nuimkite moduliui skirtą magnetinį laikiklį.

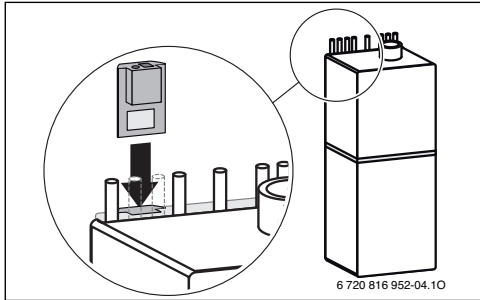


1. Magnetinį laikiklį ir modulį nustatykite į pavaizduotą padėtį.
2. Įstatykite modulį į magnetinį laikiklį ir sujunkite elektrines jungtis (→ skyr. „Prijungimas prie elektros tinklo“).
3. Magnetinį laikiklį su moduliu įstatykite į šilumos generatorių.

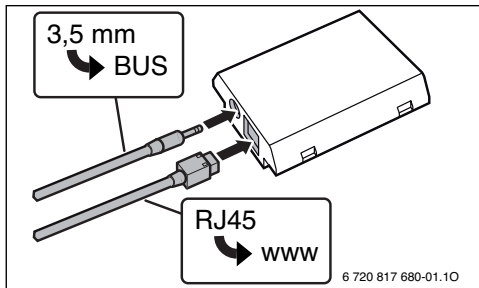


3.2 Pastatomi šilumos generatoriai Logamax plus GB192iT

- ▶ Modulį, nukreipę įvoves aukštyn, įstatykite į šilumos generatoriaus užpakalinėje pusėje esančios izoliacinės medžiagos išėmą.



3.3 Prijungimas prie elektros tinklo



2-laidei BUS magistralei skirtas kabelis yra sumontuotas iš anksto:

- Logamax plus GB192i įrenginyje BUS magistralės kabelis yra pritvirtintas apačioje po šilumos generatoriumi.
- Logamax plus GB192iT įrenginyje BUS magistralės kabelis šalia išėmos yra išlindęs iš izoliacinės medžiagos.

3.4 Montavimas prie kitų įrenginių (pvz., vėdinimo įrenginių)

- ▶ web KM100 montavimo vietos aprašymą rasite techninėje dokumentacijoje.

Elektrinės jungtys visuose įrenginiuose yra tokios, kaip pavaizduota 3.3 skyr.


4 Interneto maršruto parinktuvas

Standartiniuose interneto maršruto parinktuvuose dažniausia nieko nereikia nustatyti. Patikrinkite ir, jei reikia, priderinkite šiuos nustatymus:

- DHCP aktyvus
- 5222 ir 5223 prievadai neužblokuoti
- Yra laisvų IP adresų
- Adresų filtras (MAC filtras) pritaikytas pagal modulį.

5 Paleidimas eksploatuoti

Pirmą kartą paleidžiant eksploatuoti:

- ▶ Modulį interneto maršruto parinktuvu sujunkite su internetu. Modulis automatiškai prisiregistruoja Buderus serveryje. Šilumos generatoriaus ekrane dešinėje viršuje atsiranda šis simbolis: . Modulis parsisiunčia naujausią programinę įrangą.
- ▶ Naudodamiesi atitinkama internetine taikomąja programa, sukurkite ryšį su šildymo sistema.
- ▶ Įveskite gamykloje iš anksto nustatytą prisijungimo vardą ir slaptažodį (nurodyti modulio tipo lentelėje).
- ▶ Kad prisijungimo duomenis visada turėtumėte po ranka, pirmame šios instrukcijos puslapyje priklijuokite antrą tipo lentelę (lipdukas tiekiamame komplekte).
- ▶ Įveskite asmeninį slaptažodį. Slaptažodį (pvz., su data) užsirašykite pirmame šios instrukcijos puslapyje.

Jei modulis yra įmontuotas iš anksto:

- ▶ Prisijungimo duomenis pažiūrėkite valdymo bloko (pvz., RC310) informaciniame meniu.

Jei pamiršote asmeninį slaptažodį:

- ▶ Valdymo bloke (pvz., RC310), meniu **Nustatymai > Internet.slaptaž.** slaptažodį atkurkite.
- ▶ Kitą kartą registruodamiesi per programą, iš naujo įveskite asmeninį slaptažodį.

6 Trikčių šalinimas



Triktytis, kurios daro įtaką programai, rodomos programoje.

Valdymo blokas RC310/VC310 meniu punkto **Intern.** informaciniame meniu nerodo.

Jungiamasis kabelis su 3,5 mm kontaktiniu kištuku ne visiškai įstatytas į modulį.	▶ Jungiamąjį kabelį su 3,5 mm kontaktiniu kištuku visiškai įstatykite į modulį. Jei trikties pašalinti nepavyko, kreipkitės į montuotoją.
---	---

Valdymo bloko RC310/VC310 informaciniame meniu punkte **IP jungtis** rodoma **Ne**.

Neprijungtas LAN kabelis.	▶ Sukurkite LAN ryšį.
Išjungtas maršruto parinktuvas.	▶ Įjunkite maršruto parinktuvą ¹⁾ .
DHCP neaktyvus.	▶ Maršruto parinktuve suaktyvinkite DHCP ¹⁾ .
Rankiniu būdu įstatytas MAC filtras blokuoja IP adresą perdavimą.	▶ MAC filtrą nustatykite nurodytam MAC adresui
Nėra laisvo IP adresų moduliui.	▶ Patikrinkite maršruto parinktuvo konfigūraciją ¹⁾ .
Pažeistas LAN kabelis.	▶ LAN kabelį pakeiskite.

Valdymo bloko RC310/VC310 informaciniame meniu punkte **IP jungtis** rodoma **Taip**. Punktui **Serverio jungtis** rodoma **Ne**.

LAN ryšys yra; nėra prieigos per internetą su Buderus serveriu.	▶ Paspauskite šildymo įrenginio pagrindinį jungiklį ir maždaug 10-čiai sekundžių išjunkite. Tada vėl įjunkite. -arba- ▶ Prijunkite prie interneto ¹⁾ . -arba- ▶ Jei maršruto parinktuvo prieiga prie interneto laikinai užblokuota, blokatorių pašalinkite ¹⁾ . -arba- ▶ Atidarykite 5222 ir 5223 prievadus ¹⁾ .
---	--

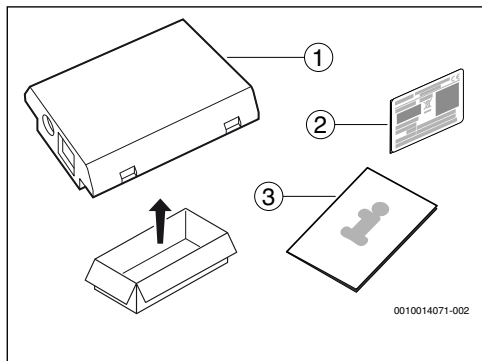
Valdymo blokų RC310/VC310 informaciniame meniu punktuose **IP jungtis** ir **Serverio jungtis** rodoma **Taip**, o šilumos generatoriaus ekrano dešinėje viršuje atsiranda simbolis: .

Trikties nėra	Įprastinis režimas
---------------	--------------------

1) Žr. tiekėjo instrukciją.

Lent. 1 Trikčių lentelė

1 Piegādes komplekts



- [1] Komunikācijas modulis web KM100
- [2] Uzlīme (datu plāksnīte)
- [3] Tehniskā dokumentācija

2 Vispārīgi



Komunikācijas moduļa web KM100 darbība kopā ar siltuma ražotājiem iespējama tikai tad, ja tam ir pieslēgts vadības bloks RC310. Ventilācijas iekārtām bez siltuma ražotāja jāizmanto vadības bloks VC310.

Lai izmantotu tiešsaistes lietotni, kā, piemēram, mūsu lietotni, jābūt instalētam moduļim un, izmantojot LAN kabeli, tam jābūt savienotam ar tīmekļa maršrutētāju.

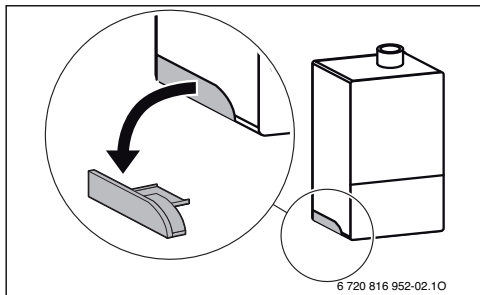
3 Instalācija



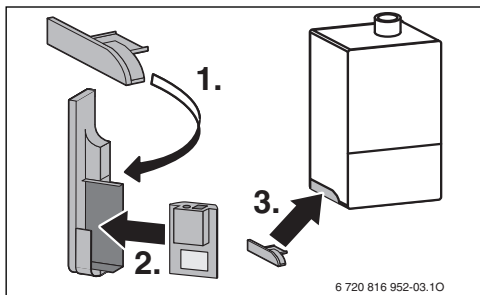
Atkarībā no piegādes stāvokļa modulis jau iepriekš ir uzstādīts siltuma ražotājā.

3.1 Pie sienas stiprināms siltuma ražotājs Logamax plus GB192i

- Magnētisko moduļa turētāju ņemt no siltuma ražotāja.

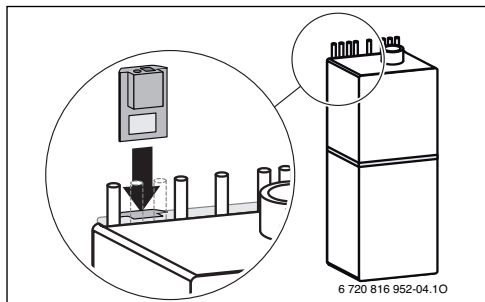


1. Magnētisko turētāju un moduli novietot, kā attēlots.
2. Iespraust moduli magnētiskajā turētājā un izveidot elektriskos pieslēgumus (→ nodaļa „Pieslēgums elektrotīklam”).
3. Uzstādīt magnētisko turētāju ar moduli pie siltuma ražotāja.

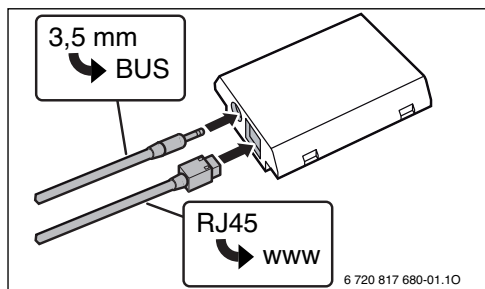


3.2 Uz grīdas izvietojams siltuma ražotājs Logamax plus GB192iT

- Siltuma ražotāja aizmugurē iestumt moduli ar ieliktniem uz augšu izolējošā materiāla atverē.



3.3 Elektriskais pieslēgums



Kabelis 2 stieņu kopnei (BUS) ir iepriekš uzmontēts:

- Logamax plus GB192i gadījumā BUS kabelis ir nostiprināts siltuma ražotāja apakšpusē.
- Logamax plus GB192iT gadījumā BUS kabelis izvirsās no izolējošā materiāla blakus atverei.

3.4 Instalācija pie citām iekārtām (piem., ventilācijas iekārtām)

- web KM100 montāžas vietas aprakstu skatiet iekārtas tehniskajā dokumentācijā.

Elektriskie pieslēgumi visām iekārtām ir tādi, kā aprakstīts 3.3. nodaļā.


4 Timekļa maršrut.

Vairumam tirgū plaši pieejamo timekļa maršrutētāju nav nepieciešami papildu iestatījumi. Pārbaudīt un pēc nepieciešamības pielāgot šādus iestatījumus:

- DHCP ir aktivizēts
- Porti 5222 un 5223 nav bloķēti
- Ir pieejama brīva IP adrese
- Adrešu filtrēšana (MAC filtrs) ir pielāgota modulim.

5 Eksploatācijas uzsākšana

Pirmās eksploatācijas uzsākšanas ietvaros:

- savienot moduli ar timekli, izmantojot maršrutētāju. Modulis automātiski pieteiksies pie Buderus servera. Siltuma ražotāja ekrāna labajā pusē augšdaļā parādīsies šāds simbols: . Modulis iegūs aktuālāko programmatūru.
- Izmantojot tiešsaistes lietotni, izveidot savienojumu ar apkures sistēmu.
- Ievadīt rūpnīcā iepriekš iestatīto lietotāja vārdu un paroli (uzdrukāts uz moduļa datu plāksnītes).
- Lai lietotāja piekļuves dati būtu vienmēr pieejami, ielīmēt otrā datu plāksnīti (piegādes komplektā iekļauto uzlīmi) šīs instrukcijas pirmajā lapaspusē.
- Ievadīt personalizēto paroli. Ierakstīt paroli (pēc nepieciešamības arī datumu) šīs instrukcijas pirmajā lapaspusē.

Ja modulis ir iepriekš uzmontēts:

- Nolasīt lietotāja piekļuves datus vadības bloka (piemēram, RC310) informācijas izvēlnē.

Gadījumā, ja esat aizmirsuši savu personīgo paroli:

- Vadības blokā (piemēram, RC310) izvēlnē **Iestatījumi** > **Interneta parole** atiestatīt paroli.
- Nākamreiz piesakoties, izmantojot lietotni, ievadīt jaunu personalizēto paroli.

6 Kļūmes novēršana



Darbības traucējumi, kas ietekmē lietotnes darbību, tiek atspoguļoti arī lietotnē.

RC310/VC310 informācijas izvēlnē nerāda izvēlnes punktu **Internets**.

Savienotājkaбели ar 3,5 mm M3 tipa spraudni nav pilnībā iesprausti moduļi.	▶ Iespraust savienotājkaбели ar 3,5 mm M3 tipa spraudni līdz galam moduļi. Ja joprojām pastāv traucējums darbībā, sazināties ar montieri.
--	---

RC310/VC310 informācijas izvēlnē punkts **IP savienojums** ir iestatīts uz **Nē**.

LAN kabelis nav pieslēgts.	▶ LAN savienojums nav izveidots.
Maršrutētājs ir izslēgts.	▶ Ieslēgt maršrutētāju ¹⁾ .
DHCP nav aktivizēts.	▶ Aktivizējiet DHCP maršrutētāja iestatījumos ¹⁾ .
Manuāli iestatītais MAC filtrs neļauj piešķirt IP adresi.	▶ Iestatīt MAC filtru norādītajai MAC adresei.
Moduļim nav pieejama brīva IP adrese.	▶ Pārbaudiet maršrutētāja konfigurāciju ¹⁾ .
Ir bojāts LAN kabelis.	▶ Nomainiet LAN kaбели.

RC310/VC310 informācijas izvēlnē punkts **IP savienojums** ir iestatīts uz **Jā**. Punkts **Servera savienojums** ir iestatīts uz **Nē**.

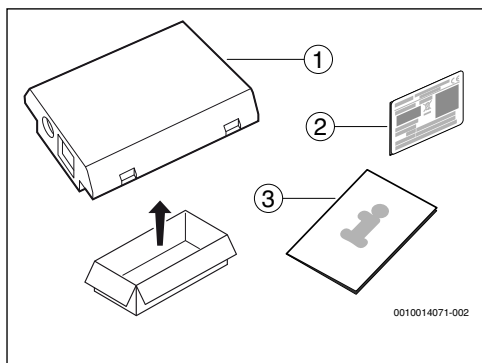
LAN savienojums ir izveidots; nav iespējams pieslēgties Buderus serverim ar interneta starpniecību.	<p>▶ Nospiežot apkures iekārtas galveno slēdzi un uz apm. 10 sekundēm izslēgt. Pēc tam no jauna ieslēgt.</p> <p>-vai-</p> <p>▶ Izveidojiet pieslēgumu internetam¹⁾.</p> <p>-vai-</p> <p>▶ Ja maršrutētāja piekļuve internetam ir daļēji bloķēta, deaktivizējiet bloķēšanu¹⁾.</p> <p>-vai-</p> <p>▶ Atveriet portus 5222 un 5223¹⁾.</p>
---	--

RC310/VC310 informācijas izvēlnē punkti **IP savienojums** un **Servera savienojums** ir iestatīti uz **Jā** un siltuma ražotāja displejā augšā pa labi parādās simbols: .

Kļūmes nav	Normāls ekspluatācijas režīms
------------	-------------------------------

1) Skatīt maršrutētāja instrukciju.

Tab. 1 Kļūmju tabula

1 Zakres dostawy

- [1] Moduł komunikacyjny web KM100
- [2] Naklejka (tabliczka znamionowa)
- [3] Dokumentacja techniczna

2 Ogólne

Użytkowanie modułu komunikacyjnego web KM100 jest przy urządzeniach grzewczych możliwe wyłącznie w połączeniu z podłączonym modułem obsługowym RC310. Przy rekuperatorach do wentylacji bez połączenia z urządzeniem grzewczym należy stosować moduł obsługowy VC310.

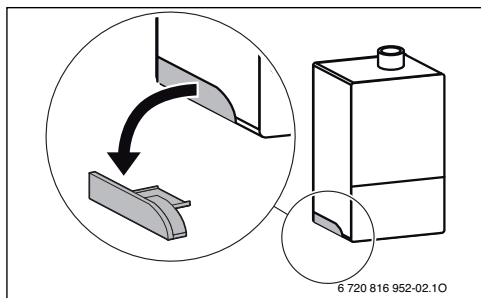
Do używania aplikacji online, przykładowo nasza aplikacja, moduł musi być zainstalowany i połączony z routerem sieciowym za pomocą kabla LAN.

3 Montaż

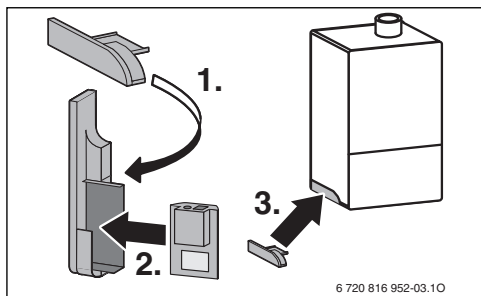
W zależności od stanu w chwili dostawy moduł jest już wstępnie zainstalowany w urządzeniu grzewczym.

3.1 Naściennne urządzenie grzewcze Logamax plus GB192i

- ▶ Odłączyć magnetyczny uchwyt modułu od urządzenia grzewczego.

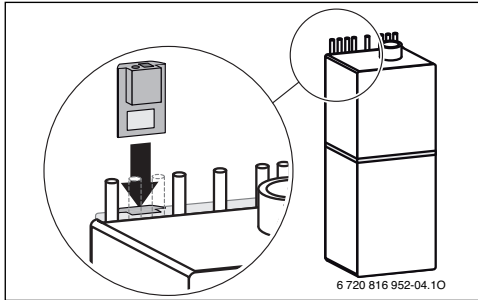


1. Ułożyć magnetyczny uchwyt i moduł w pokazany sposób.
2. Włożyć moduł w magnetyczny uchwyt i utworzyć połączenia elektryczne (→ rozdział „Podłączenie elektryczne“).
3. Przymocować magnetyczny uchwyt z modułem do urządzenia grzewczego.

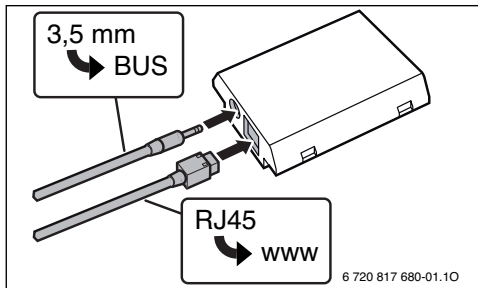


3.2 Stojące urządzenie grzewcze Logamax plus GB192iT

- ▶ Wetknąć moduł z gniazdami skierowanymi do góry w wycięciu w materiale izolacyjnym z tyłu urządzenia grzewczego.



3.3 Podłączenie elektryczne



Kabel do magistrali BUS 2-przewodowej jest wstępnie zamontowany:

- W przypadku modelu Logamax plus GB192i kabel magistrali BUS jest przymocowany u dołu urządzenia grzewczego.
- W przypadku modelu Logamax plus GB192iT kabel magistrali BUS wystaje obok wycięcia z materiału izolacyjnego.

3.4 Instalacja przy innych urządzeniach (np. urządzenia wentylacyjne)

- ▶ Opis miejsca instalacji dla web KM100 znajduje się w dokumentacji technicznej urządzenia.

Podłączenia elektryczne są przy wszystkich urządzeniach przedstawione w rozdziale 3.3.

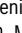
4 Router sieciowy

W przypadku większości ogólnodostępnych routerów sieciowych nie trzeba konfigurować żadnych ustawień. Sprawdzić i w razie potrzeby dostosować następujące ustawienia:

- DHCP aktywny
- Porty 5222 i 5223 nie mogą być zablokowane
- Dostępny wolny adres IP
- Filtrowanie adresów (filtr MAC) dostosowane do modułu.

5 Uruchomienie

W przypadku pierwszego uruchomienia:

- ▶ Połączyć router z Internetem za pomocą routera sieciowego.
Moduł automatycznie łączy się do serwera Buderus. W prawym górnym rogu na wyświetlaczu urządzenia grzewczego pojawia się następujący symbol: . Moduł pobiera aktualną wersję oprogramowania.
- ▶ Nawiązać połączenie z instalacją ogrzewania przez daną aplikację online.
- ▶ Wprowadzić fabrycznie ustawioną nazwę i hasło logowania (nadrukowane na tabliczce znamionowej modułu).
- ▶ Aby w każdej chwili mieć dostęp do danych logowania, przykleić drugą tabliczkę znamionową (naklejka w zakresie dostawy) na pierwszej stronie niniejszej instrukcji.
- ▶ Wprowadzić spersonalizowane hasło. Zanotować hasło (ewentualnie z datą) na pierwszej stronie niniejszej instrukcji.

W przypadku wstępnie zainstalowanego modułu:

- ▶ Odczytać dane logowania w menu informacji modułu obsługowego (np. RC310).

W razie zapomnienia wprowadzonego przez siebie hasła:

- ▶ Zresetować hasło w module obsługowym (np. RC310) w menu **Ustawienia > Hasło do Internetu**.
- ▶ Przy kolejnym logowaniu w aplikacji wprowadzić nowe spersonalizowane hasło.

6 Usuwanie usterek



Usterki mające wpływ na funkcjonalność aplikacji są wskazywane także w samej aplikacji.

RC310/VC310 nie pokazuje pozycji **Internet** w menu informacyjnym.

Kabel przyłączeniowy z wtykiem mini jack 3,5 mm nie jest całkowicie wetknięty w moduł.	▶ Wetknąć całkowicie kabel przyłączeniowy z wtykiem mini jack 3,5 mm w moduł. Jeśli usterka nadal występuje, skontaktować się z instalatorem.
--	---

W menu informacyjnym RC310/VC310 dla opcji **Połączenie IP** jest wskazywane ustawienie **Nie**.

Kabel LAN nie jest podłączony.	▶ Nawiązać połączenie LAN.
Router jest wyłączony.	▶ Włączyć router ¹⁾ .
DHCP jest nieaktywny.	▶ Uaktywnić DHCP na routerze ¹⁾ .
Ręcznie ustawiony filtr MAC blokuje przydzielanie adresu IP.	▶ Ustawić filtr MAC dla nadrukowanego adresu MAC
Brak wolnego adresu IP dla modułu.	▶ Sprawdzić konfigurację na routerze ¹⁾ .
Uszkodzony kabel LAN.	▶ Wymienić kabel LAN.

W menu informacyjnym RC310/VC310 dla opcji **Połączenie IP** jest wskazywane ustawienie **Tak**. Dla opcji **Połączenie z serwerem** jest wskazywane ustawienie **Nie**.

Połączenie z siecią LAN działa; brak dostępu do serwera Buderus przez Internet.

▶ Nacisnąć wyłącznik główny na urządzeniu grzewczym i wyłączyć je na ok. 10 sekund. Następnie włączyć je ponownie.

-lub-

▶ Utworzyć połączenie z Internetem¹⁾.

-lub-

▶ Jeżeli dostęp routera do Internetu jest czasowo zablokowany, usunąć blokadę czasową¹⁾.

-lub-

▶ Otworzyć porty 5222 i 5223¹⁾.

W menu informacyjnym RC310/VC310 dla opcji **Połączenie IP** i dla opcji **Połączenie z serwerem** jest wskazywane ustawienie **Tak**, w prawym górnym rogu wyświetlacza urządzenia grzewczego widoczny jest symbol:

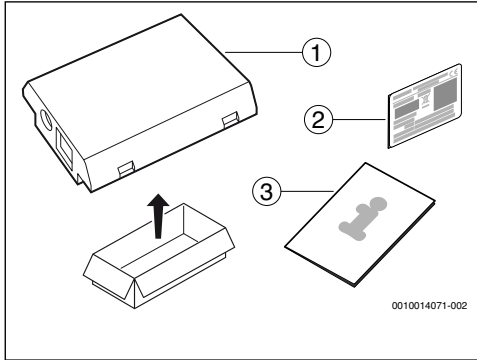
Brak usterek

Normalny tryb pracy

1) Patrz instrukcja otrzymana od dostawcy.

Tab. 1 Tabela usterek

1 Pachet de livrare



- [1] Modul de comunicare web KM100
- [2] Autocolant (plăcuță de identificare)
- [3] Documentație tehnică

2 Generalități



Regimul modulului de comunicare web KM100 poate fi activat la generatoarele termice numai împreună cu o unitate de comandă RC310 racordată. La ventilatoarele care nu sunt în combinație cu un alt generator termic, trebuie utilizată unitatea de comandă VC310.

Pentru folosirea unei aplicații online, ca de exemplu, aplicația noastră, modulul trebuie să fie instalat și conectat la un router de internet cu ajutorul unui cablu LAN.

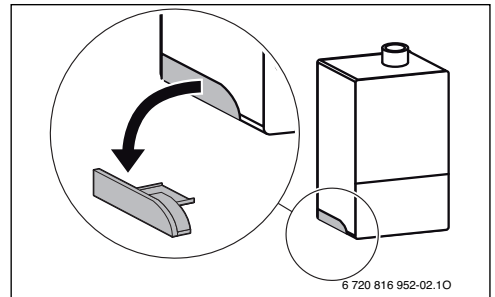
3 Instalare



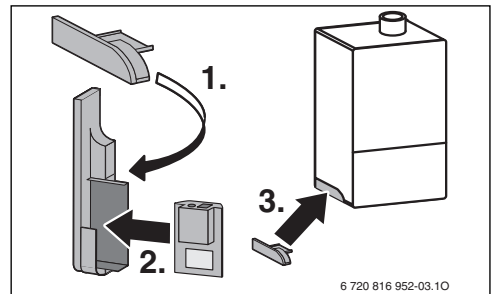
În funcție de starea de livrare, modul este deja preinstalat la generatorul termic.

3.1 Generator termic Logamax plus GB192i montat pe perete

- Preluăți suportul magnetic pentru modul de la generatorul termic.

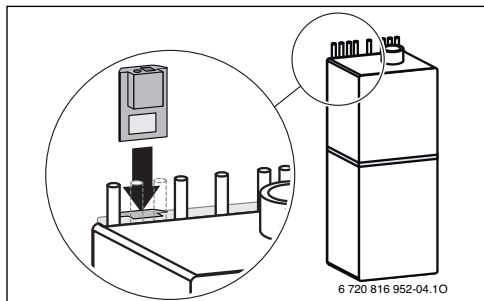


1. Poziționați suportul magnetic și modulul conform figurii.
2. Introduceți modulul în suportul magnetic și realizați conexiunile electrice (→ Cap. „Conexiune electrică”).
3. Montați suportul magnetic împreună cu modulul la generatorul termic.

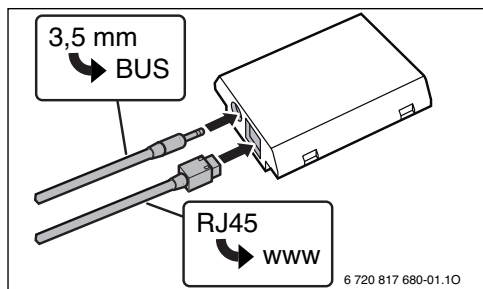


3.2 Generator termic Logamax plus GB192iT montat pe podea

- Modulul se introduce în sus, în decupajul izolației de pe partea din spate a generatorului termic cu ajutorul bușelor.



3.3 Conexiune electrică



Cablul pentru BUS cu 2 fire este montat în prealabil:

- La Logamax plus GB192i, cablul BUS este fixat în partea inferioară a generatorului termic.
- La Logamax plus GB192iT, cablul BUS iese din izolație în apropierea decupajului.

3.4 Instalarea la aparate suplimentare (de ex. aparate de ventilație)

- Pentru descrierea locației de montaj pentru web KM100, consultați documentația tehnică a aparatului.

Conexiunile electrice sunt dispuse la toate aparatele conform reprezentării din Cap. 3.3.


4 Routerul de internet

În cazul multor routere de internet disponibile în comerț, nu mai este necesară executarea unor setări. Verificați și, dacă este cazul, adaptați, următoarele setări:

- DHCP activ
- Porturile 5222 și 5223 neblocați
- Există o adresă IP liberă
- Filtrarea adreselor (filtru MAC) a fost adaptată în funcție de modul.

5 Punerea în funcțiune

La prima punere în funcțiune:

- Conectați modulul la internet prin intermediul unui router. Modulul se înregistrează automat la serverul Buderus. Pe afișajul generatorului termic, apare în colțul din dreapta sus următorul simbol: . Modulul dispune de cel mai actual software.
- Realizați conexiunea la încălzire prin intermediul aplicației online respective.
- Introduceți numele de înregistrare prestabilit din fabrică și parola (imprimată pe plăcuța de identificare a modulului).
- Pentru ca datele de înregistrare să fie întotdeauna disponibile, lipiți a doua plăcuță de identificare (autocolantul inclus în pachetul de livrare) pe prima pagină a acestor instrucțiuni.
- Introduceți parola personalizată. Notați parola (dacă este cazul, împreună cu data) pe prima pagină a acestor instrucțiuni.

În cazul modulului preinstalat:

- Selectați datele de conectare din meniul de informații al unității de comandă (de ex. RC310).

Dacă ați uitat parola dumneavoastră personalizată:

- Resetați parola de la unitatea de comandă (de ex. RC310) din meniul **Setări > Parolă Internet**.
- La următoarea înregistrare din aplicație, introduceți noua parolă.

6 Remedierea defecțiilor



Defecțiunile cu efect asupra capacității de funcționare a aplicației sunt afișate și în aplicație.

RC310/VC310 nu afișează punctul de meniu Internet în meniul de informații.	
Cablul de conexiune cu mufă jack de 3,5 mm nu este introdus complet în modulul.	▶ Introduceți complet cablul de conexiune cu mufă jack de 3,5 mm în modul. Dacă defecțiunea persistă, contactați un instalator.
În meniul de informații al RC310/VC310, pentru Conexiune IP se afișează Nu .	
Cablul LAN nu este cuplat.	▶ Realizați conexiunea LAN.
Router-ul este oprit.	▶ Conectarea routerului ¹⁾ .
DHCP este inactiv.	▶ Activați DHCP la router ¹⁾ .
Filtru MAC setat manual prin atribuirea adresei IP.	▶ Setarea filtrului MAC pentru adresa MAC imprimată
Nu există nicio adresă IP liberă pentru modul.	▶ Verificați configurația la router ¹⁾ .
Cablul LAN este defect.	▶ Schimbați cablul LAN.
În meniul de informații al RC310/VC310, pentru Conexiune IP se afișează Da . Pentru Conexiune server se afișează Nu .	
Există o conexiune LAN; nu se poate accesa serverul Buderus prin internet.	▶ Acționați comutatorul principal de la echipamentul de încălzire și opriți-l timp de aprox. 10 secunde. Apoi, reporniți-l. -sau- ▶ Realizați conexiunea de internet ¹⁾ . -sau- ▶ Dacă accesul routerului la internet este blocat temporar, eliminați blocajul temporar ¹⁾ . -sau- ▶ Deschideți porturile 5222 și 5223 ¹⁾ .

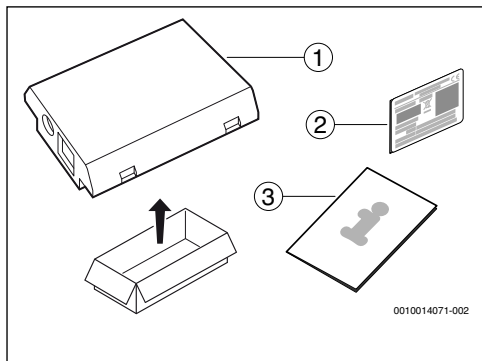
În meniul de informații al RC310/VC310, pentru **Conexiune IP** și pentru **Conexiune server** se afișează întotdeauna **Da**, iar pe afișajul generatorului termic apare în dreapta sus simbolul:

Fără deranjament	Regim normal de operare
------------------	-------------------------

1) Vezi instrucțiunile furnizorului terț.

Tab. 1 Tabel de defecțiuni

1 Объем поставки



- [1] Коммуникационный модуль web KM100
- [2] Наклейка (заводская табличка)
- [3] Техническая документация

2 Общие положения



Коммуникационный модуль web KM100 может работать с теплогенераторами только в комбинации с подключенным пультом управления RC310. Для вентиляционных установок без комбинации с теплогенератором необходимо использовать пульт управления VC310.

Для использования нашего онлайн-приложения необходимо установить модуль и соединить его LAN-кабелем с интернет-роутером.

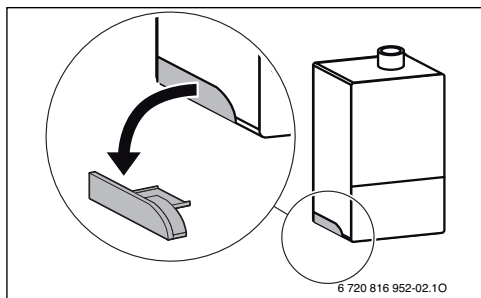
3 Монтаж



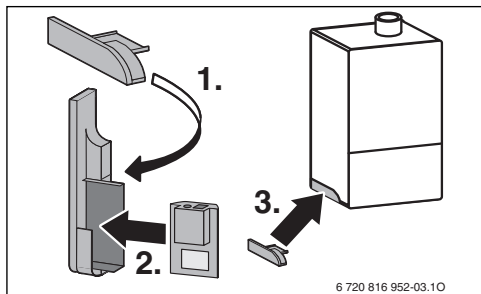
В зависимости от состояния поставки модуль может быть предустановлен в теплогенератор.

3.1 Настенный теплогенератор Logamax plus GB192i

- ▶ Выньте магнитный держатель модуля из теплогенератора.

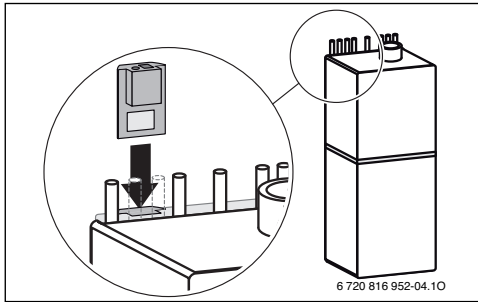


1. Поставьте магнитный крепеж и модуль в положение, показанное на рисунке.
2. Вставьте модуль в магнитный крепеж и выполните электрические подключения (→ см. главу «Электрическое подключение»).
3. Установите магнитный крепеж с модулем на теплогенераторе.

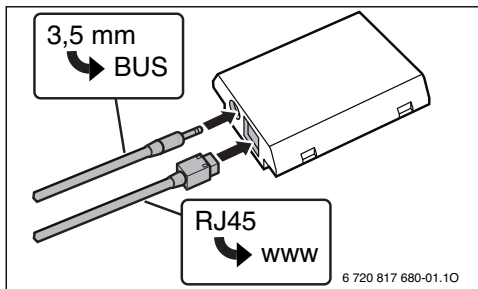


3.2 Напольный теплогенератор Logamax plus GB192iТ

- ▶ Вставьте модуль разъемами вверх в вырез теплоизоляции на задней стороне теплогенератора.



3.3 Электрические подключения



Провод 2-проводной шины предварительно смонтирован:

- В Logamax plus GB192i BUS-шина закреплена внизу на теплогенераторе.
- В Logamax plus GB192iТ BUS-шина выступает рядом с вырезом из теплоизоляционного материала.

3.4 Монтаж на другом оборудовании (например, на вентиляционных установках)

- ▶ Описание места монтажа для web KM100 указано в технической документации на оборудование.

Электрические подключения в главе 3.3 показаны для любого оборудования.


4 Интернет-роутер

Большинство обычных роутеров не требуют настройки. Проверьте и при необходимости исправьте следующие параметры:

- DHCP активен
- Порты 5222 и 5223 не закрыты
- Имеется свободный IP-адрес
- Фильтрация адресов (MAC-фильтр) согласована с модулем.

5 Пуск в эксплуатацию

При первом включении:

- ▶ Соедините модуль через роутер с интернетом. Модуль автоматически регистрируется на сервере Buderus. На дисплее теплогенератора справа сверху появляется следующий знак: . Модуль получает актуальное программное обеспечение.
- ▶ Создайте соединение с отопительной установкой через соответствующее онлайн-приложение.
- ▶ Введите предустановленные на заводе логин и пароль (указаны на заводской табличке модуля).
- ▶ Чтобы всегда иметь под рукой регистрационные данные, наклейте вторую заводскую табличку на первую страницу этой инструкции (наклейка входит в объем поставки).
- ▶ Введите свой личный пароль. Запишите пароль (при необходимости с датой) на первой странице этой инструкции.

Для предустановленного модуля:

- ▶ Посмотрите регистрационные данные (логин) в информационном меню пульта управления (например, RC310).

Если вы забыли свой личный пароль:

- ▶ Выполните сброс пароля на пульте управления (например, RC310) в меню **Настройки** > **Интернет-пароль**.
- ▶ При следующем входе в приложение задайте новый личный пароль.

6 Устранение неисправностей



Нарушения, влияющие на работу приложения, показываются в самом приложении.

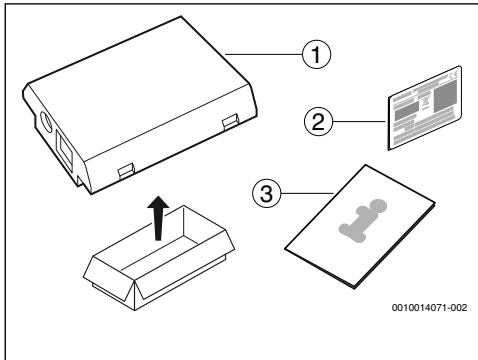
RC310/VC310 не отображается. В информационном меню Интернет .	
Сетевой кабель с контактным штекером 3,5 мм не полностью вставлен в модуль.	▶ Полностью вставьте сетевой кабель с контактным штекером 3,5 мм в модуль. Свяжитесь с наладчиком, если неисправность не устраняется.
В информационном меню RC310/VC310 для IP-соединение отображается Нет .	
Не подключен провод LAN.	▶ Создать соединение LAN.
Выключен роутер.	▶ Включите роутер ¹⁾ .
DHCP неактивен.	▶ Активировать DHCP на маршрутизаторе ¹⁾ .
Установленный вручную MAC-фильтр препятствует выдаче IP-адреса.	▶ Настройте MAC-фильтр для напечатанного MAC-адреса
Нет свободного IP-адреса для модуля.	▶ Проверить конфигурацию на маршрутизаторе ¹⁾ .
Неисправен провод LAN.	▶ Заменить провод LAN.
В информационном меню RC310/VC310 для IP-соединение отображается Да . Для Соединение с сервером отображается Нет .	

Имеется соединение LAN; нет доступа к серверу Buderus через интернет.	▶ Включите главный выключатель на теплогенераторе и выключите его примерно на 10 секунд. Затем снова включите.
	-или- ▶ Создать интернет-соединение ¹⁾ .
	-или- ▶ Если периодически блокируется доступ маршрутизатора в интернет, то удалите блокировку по времени ¹⁾ .
	-или- ▶ Открыть порты 5222 и 5223 ¹⁾ .
В информационном меню RC310/VC310 для IP-соединение и для Соединение с сервером отображается соответственно Да и на дисплее теплогенератора справа вверху появляется знак:	
Неисправность отсутствует	Нормальный режим работы

1) См. инструкцию на прибор.

Таб. 1 Таблица неисправностей

1 Rozsah dodávky



- [1] Komunikačný modul web KM100
- [2] Nálepka (typový štítok)
- [3] Technická dokumentácia

2 Všeobecné informácie



Prevádzka komunikačného modulu web KM100 je v prípade kotlov možná výlučne v kombinácii s pripojenou ovládacou jednotkou RC310. V prípade vetracích zariadení, ktoré nie sú v kombinácii s kotlom, je nutné použiť ovládaciu jednotku VC310.

Aby bolo možné používať online aplikáciu, napr. našu aplikáciu, je nutné nainštalovať modul a prepojiť ho LAN káblom k internetovému routeru.

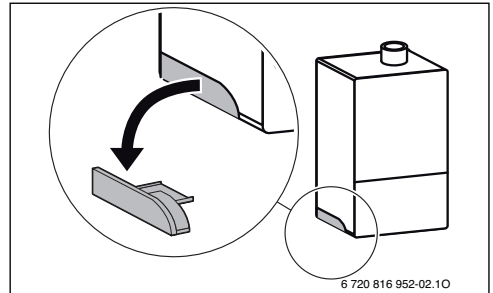
3 Inštalácia



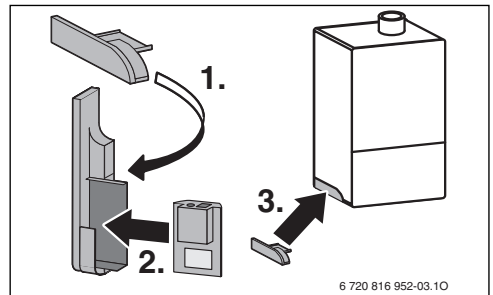
V závislosti od príslušnej dodávky je modul už vopred nainštalovaný v kotle.

3.1 Nástenný kotol Logamax plus GB192i

- Z kotla vyberte magnetický držiak modulu.

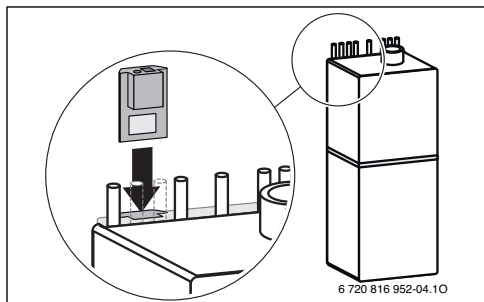


1. Umiestnite magnetický držiak a modul do znázornenej polohy.
2. Zastrčte modul do magnetického držiaka a vytvorte elektrické prípojky (→ kapitola „Elektrické pripojenie“).
3. Magnetický držiak s modulom namontujte na kotol.

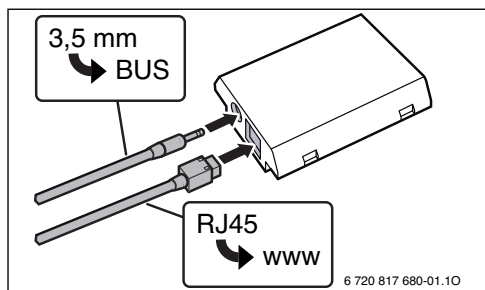


3.2 Stacionárny kotol Logamax plus GB192iT

- Modul so zásuvkami otočenými nahor zastrčíte do výrezu v izolácii na zadnej strane kotla.



3.3 Elektrické pripojenie



Kábel 2-vodičovej zbernice je vopred namontovaný:

- V prípade kotla Logamax plus GB192i je zbernicový kábel pripevnený v spodnej časti kotla.
- V prípade kotla Logamax plus GB192iT zbernicový kábel trčí z izolácie vedľa výrezu.

3.4 Inštalácia na ďalších zariadeniach (napr. vetracích zariadeniach)

- Popis miesta montáže web KM100 je uvedený v technických podkladoch k zariadeniu.

Elektrické pripojky sú u všetkých zariadení znázornené rovnako ako v kapitole 3.3.


4 Internetový router

Na väčšine bežne dostupných internetových routerov nie je nutné nič nastavovať. Skontrolujte a v prípade potreby upravte nasledovné nastavenia:

- DHCP aktívne
- Porty 5222 a 5223 nie sú zablokované
- Je k dispozícii voľná IP adresa
- Filtrovanie adres (MAC-filter) je prispôbené modulu.

5 Uvedenie do prevádzky

Pri prvom uvedení do prevádzky:

- Pripojte modul do internetovej siete pomocou internetového routera. Modul sa automaticky prihlási na server spoločnosti Buderus. Vpravo hore sa na displeji kotla zobrazí nasledovný symbol: . Modul stiahne aktuálny softvér.
- Pomocou príslušnej online aplikácie vytvorte spojenie s vykurovacím zariadením.
- Zadajte výrobcovi prednastavené prihlasovacie meno a heslo (vytlačené na typovom štítku modulu).
- Aby ste mali prihlasovacie údaje vždy poruke, nalepte druhý typový štítok (dodaný nálepkou) na prvú stranu tohto návodu.
- Zadajte Vami vytvorené heslo. Heslo (príp. s dátumom) si poznačte na prvú stranu tohto návodu.

V prípade predinštalovaného modulu:

- Prečítajte si prihlasovacie údaje v informačnom menu ovládacej jednotky (napr. RC310).

V prípade, že ste zabudli Vami vytvorené heslo:

- Na ovládacej jednotke (napr. RC310) v menu **Nastavenia** > **Internetové heslo** resetujte heslo.
- Pri ďalšom prihlásení pomocou aplikácie znova zadajte Vami vytvorené heslo.

6 Odstránenie poruchy



Poruchy ovplyvňujúce funkciu aplikácie sa zobrazia aj v aplikácii.

V RC310/VC310 sa v informačnom menu nezobrazuje bod menu **Internet**.

Prípojovací kábel s 3,5 mm konektorom nie je úplne zastrčený do modulu.	► Prípojovací kábel s 3,5 mm konektorom zastrčte až na doraz do modulu. Ak sa porucha vyskytuje aj naďalej, skontaktujte sa so servisným technikom.
---	---

V informačnom menu RC310/VC310 sa pre **IP-spojenie** zobrazuje **Nie**.

Nie je pripojený LAN-kábel.	► Vytvorte spojenie LAN.
Router je vypnutý.	► Zapnite router ¹⁾ .
DHCP neaktívne.	► Aktivujte DHCP na routeri ¹⁾ .
Ručne stanovený MAC-filter znemožňuje zadanie IP adresy.	► Nastavenie MAC-filtra na natlačenú adresu MACu
Pre modul nie je voľná žiadna IP adresa.	► Skontrolujte konfiguráciu routera ¹⁾ .
Chybný LAN-kábel.	► Vymeňte LAN-kábel.

V informačnom menu RC310/VC310 sa pre **IP-spojenie** zobrazuje **Áno**. Pre **Spojenie so serverom** sa zobrazuje **Nie**.

Existuje LAN-spojenie; žiadny prístup k serveru Buderus cez internet.	<p>► Stlačte hlavný vypínač na kotle a vypnite ho na cca. 10 sekúnd. Potom kotol znova zapnite.</p> <p>-alebo-</p> <p>► Vytvorte internetové spojenie¹⁾.</p> <p>-alebo-</p> <p>► Ak je dočasne zablokovaný internetový prístup routera, odstráňte časové zablokovanie¹⁾.</p> <p>-alebo-</p> <p>► Otvorte port 5222 a 5223¹⁾.</p>
---	--

V informačnom menu RC310/VC310 sa pre **IP-spojenie** a **Spojenie so serverom** vždy zobrazuje **Áno** a vpravo hore na displeji kotla sa zobrazuje symbol:

Žiadna porucha	Normálna prevádzka
----------------	--------------------

1) Vid' návod príslušného výrobcu.

Tab. 1 Tabuľka porúch





Buderus

Bosch Thermotechnik GmbH
Sophienstrasse 30-32
D-35576 Wetzlar

www.bosch-thermotechnology.com