

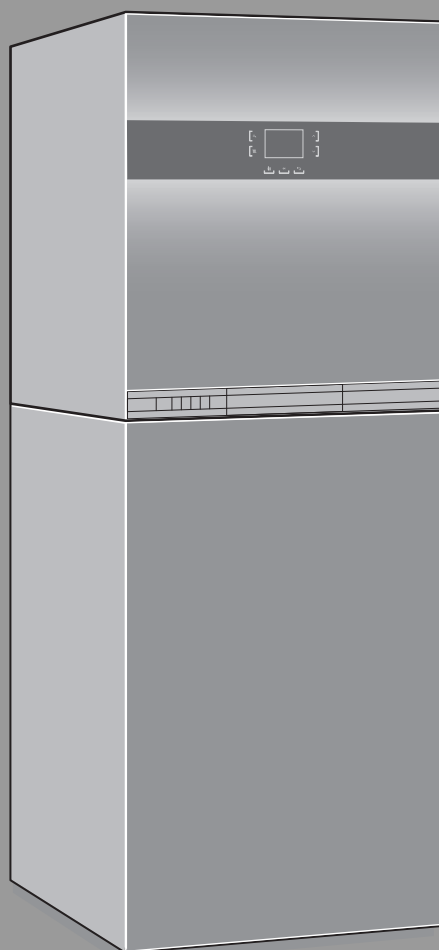
Gas-Brennwertgerät

Logamax plus

GB192 iT mit Rohrwendelspeicher

Buderus

Vor Installation und Wartung sorgfältig lesen.



0 010 005 423-001



Inhaltsverzeichnis

1 Symbolerklärung und Sicherheitshinweise 4

1.1 Symbolerklärung 4

1.2 Allgemeine Sicherheitshinweise 4

2 Angaben zum Produkt 6

2.1 Lieferumfang 6

2.2 Konformitätserklärung 7

2.3 Produktidentifikation 7

2.4 Typenübersicht 7

2.5 Abmessungen und Mindestabstände 8

2.5.1 Allgemeine Abmessungen und Anschlussmaße 8

2.5.2 Abmessungen und Anschlüsse in Verbindung mit Zubehör Pufferspeicher PNR400 8

2.5.3 Anschlussmaße mit Zubehör AS-H1/Horizontales Anschluss-Set 9

2.5.4 Anschlussmaße mit Zubehör AS-V1/Vertikales Anschluss-Set 10

2.5.5 Anschlussmaße mit Zubehör Heizkreiserweiterung 1 10

2.5.6 Anschlussmaße mit Zubehör Heizkreiserweiterung 2 12

2.5.7 Anschlussmaße mit Zubehör Anschluss-Set Heizungsunterstützung HU 13

2.5.8 Abmessungen in Verbindung mit Abgaszubehören 13

2.6 Produktübersicht 14

2.7 Technische Daten 16

2.8 Produktdaten zum Energieverbrauch 17

3 Vorschriften zu Gasanlagen 17

4 Abgasführung 17

4.1 Zulässige Abgaszubehöre 17

4.2 Montagehinweise 17

4.3 Prüföffnungen 18

4.4 Abgasführung im Schacht 18

4.4.1 Anforderungen an den Schacht 18

4.4.2 Schachtmaße prüfen 18

4.5 Vertikale Abgasführung über das Dach 19

4.6 Länge einer Abgasanlage berechnen 19

4.7 Luft-Abgas-Führung nach C13(x) 20

4.8 Luft-Abgas-Führung nach C33(x) 20

4.8.1 Luft-Abgas-Führung nach C33x im Schacht 20

4.8.2 Vertikale Luft-Abgas-Führung nach C33(x) über das Dach 20

4.9 Luft-Abgas-Führung nach C53(x) 21

4.9.1 Luft-Abgas-Führung nach C53(x) im Schacht 21

4.9.2 Luft-Abgas-Führung nach C53x an der Außenwand 21

4.10 Luft-Abgas-Führung nach C93x 22

4.10.1 Starre Abgasführung nach C93x im Schacht 22

4.10.2 Flexible Abgasführung nach C93x im Schacht 22

4.11 Luft-Abgas-Führung nach C63 22

4.12 Abgasführung nach B23p 23

4.13 Abgasführung nach B23p/B53p 23

4.13.1 Starre Abgasführung nach B23p/B53p im Schacht 23

4.13.2 Flexible Abgasführung nach B23p/B53p im Schacht 24

4.14 Abgasführung nach B33 24

4.14.1 Starre Abgasführung nach B33 im Schacht 24

4.14.2 Flexible Abgasführung nach B33 im Schacht 24

4.15 Mehrfachbelegung 25

4.15.1 Zuordnung zur Gerätegruppe für Mehrfachbelegung 25

4.15.2 Minimale Leistung (Heizung und Warmwasser) des Wärmeerzeugers anheben 25

4.15.3 Luft-Abgas-Führung nach C(10)3x 25

4.15.4 Luft-Abgas-Führung nach C(12)3x 25

4.15.5 Luft-Abgas-Führung nach C(13)3x 26

4.15.6 Luft-Abgas-Führung nach C(14)3x 26

4.16 Kaskaden 27

4.16.1 Zuordnung zur Gerätegruppe für Kaskade 27

4.16.2 Minimale Leistung (Heizung und Warmwasser) des Wärmeerzeugers anheben 27

4.16.3 Abgasführung nach B23p/B53p 27

4.16.4 Luft-Abgas-Führung nach C93x 28

5 Voraussetzungen für die Installation 29

5.1 Allgemeine Hinweise 29

5.2 Anforderungen an den Aufstellraum 29

5.3 Heizung 29

5.4 Füll- und Ergänzungswasser 29

6 Installation 30

6.1 Größe des Ausdehnungsgefäßes prüfen (Zubehör Ausdehnungsgefäß Heizung 17 l) 30

6.2 Füllen und Entleeren der Anlage 30

6.3 Dimensionierung der Zirkulationsleitungen 31

6.4 Schlauch am Sicherheitsventil (Heizung) montieren 31

6.5 Ableitung von Kondensat 31

6.6 Armaturen-Set 31

6.7 Sicherheitsgruppe Kaltwasser montieren 31

6.8 Montage 32

6.9 Auswahl der Zubehöre 37

6.10 Zubehöre montieren 39

6.10.1 Montage des Zubehörs AS-H1/Horizontales Anschluss-Set 39

6.10.2 Montage des Zubehörs AS-V1/Vertikales Anschluss-Set 45

6.10.3 Montage des Zubehörs Heizkreiserweiterung 1 49

6.10.4 Montage des Zubehörs Heizkreiserweiterung 2 60

6.10.5 Montage des Zubehörs Anschluss-Set Heizungsunterstützung HU 73

6.10.6 Montage des Zubehörs Ausdehnungsgefäß Trinkwasser 6 l 76

6.10.7 Montage des Zubehörs Ausdehnungsgefäß Heizung 17 l 82

6.10.8 Montage des Zubehörs CS18 85

6.11 Anlage füllen und auf Dichtheit prüfen 89

7	Elektrischer Anschluss	89	16	Inspektion und Wartung	108
7.1	Allgemeine Hinweise	89	16.1	Sicherheitshinweise zu Inspektion und Wartung . . .	108
7.2	Gerät anschließen.	89	16.2	Letzte gespeicherte Störung abrufen	109
7.3	Anschlüsse in der Anschlussbox	90	16.3	Elektroden prüfen	109
7.4	Anschlüsse am Steuergerät	93	16.4	Brenner prüfen	109
7.5	Bedieneinheit Logamatic RC300 intern montieren . . .	94	16.5	Wärmeblock prüfen und reinigen	110
7.6	Bedieneinheit Logamatic RC300 extern montieren und anschließen	94	16.6	Schmutzfänger reinigen	111
8	Abschluss der Montage	95	16.7	Rückschlagklappe in der Mischeinrichtung prüfen . . .	112
9	Inbetriebnahme	96	16.8	Betriebsdruck der Heizungsanlage einstellen . . .	112
9.1	Bedienfeldübersicht.	96	16.9	Schutzanode prüfen	112
9.2	Gerät einschalten	97	16.10	Ausdehnungsgefäß (Zubehör) prüfen	112
9.3	Anzeige am Display	97	16.11	Gasarmatur ausbauen	113
9.4	Ruhezustand des Displays	97	16.12	Checkliste für die Inspektion und Wartung.	114
9.5	Einstellungen in den Menüs WARMWASSER und HEIZUNG	98	17	Betriebs- und Störungsanzeigen	115
9.5.1	Bedienung der Menüs	98	17.1	Betriebsanzeigen	115
9.6	Siphonfüllbetrieb	99	17.2	Störungsanzeigen	115
9.7	Schornsteinfegerbetrieb	99	17.3	Tabelle der Betriebs- und Störungsanzeigen . . .	116
9.8	Notbetrieb	99	17.4	Störungen, die nicht angezeigt werden	120
9.9	Reinigungsbetrieb	99	17.5	Betriebsanzeige am Modul MM100 (wenn vorhanden)	121
10	Einstellungen im Servicemenü	99	18	Anhang	122
10.1	Bedienung des Servicemenüs	99	18.1	Inbetriebnahmeprotokoll für das Gerät	122
10.2	Servicemenü	100	18.2	Elektrische Verdrahtung	124
10.2.1	INFO	101	18.3	Kondensatzzusammensetzung	125
10.2.2	EINSTELLUNGEN	101	18.4	Fühlerwerte	125
10.2.3	GRENZWERTE	103	18.5	KIM	126
10.2.4	FUNKTIONSTEST	103	18.6	Pumpenkennfeld der Heizungspumpe	126
10.2.5	NOTBETRIEB	103	18.7	Einstellwerte für Heizleistung	127
10.2.6	RESET	104	18.7.1	GB192-15 iT V2	127
10.2.7	ANZEIGE	104	18.7.2	GB192-25 iT	127
10.3	Einstellungen dokumentieren	104	18.8	Technische Daten der Zubehöre Heizkreiserweiterung 1 und Heizkreiserweiterung 2	128
11	Außerbetriebnahme	104	18.8.1	Technische Daten eines Moduls MM100	128
11.1	Gerät ausschalten	104	18.8.2	3-Wege-Mischer	128
11.2	Frostschutz einstellen	104	18.8.3	Messwerte Weichentemperaturfühler VF und Mischertemperaturfühler MF	128
12	Thermische Desinfektion	105	18.8.4	Druckverluste	129
12.1	Steuerung durch das Heizgerät	105	18.8.5	Beispiel für die Heizkreisauslegung	129
12.2	Steuerung durch eine Bedieneinheit mit Warmwasserprogramm	105	18.8.6	Bestimmung der Heizwassermenge für die Heizkreise (HK1, HK2)	129
13	Gaseinstellung prüfen	105	18.8.7	Auswahl der Leistungsstufe der Pumpen	130
13.1	Gasartumbau	105			
13.2	Gas-Luft-Verhältnis prüfen und ggf. einstellen . . .	106			
13.3	Gas-Anschlussdruck prüfen	107			
14	Abgasmessung	107			
14.1	Schornsteinfegerbetrieb	107			
14.2	Dichtheitsprüfung des Abgaswegs	107			
14.3	CO-Messung im Abgas	108			
15	Umweltschutz und Entsorgung	108			

1 Symbolerklärung und Sicherheitshinweise

1.1 Symbolerklärung

Warnhinweise

In Warnhinweisen kennzeichnen Signalwörter die Art und Schwere der Folgen, falls die Maßnahmen zur Abwendung der Gefahr nicht befolgt werden.

Folgende Signalwörter sind definiert und können im vorliegenden Dokument verwendet sein:



GEFAHR:

GEFAHR bedeutet, dass schwere bis lebensgefährliche Personenschäden auftreten werden.



WARNUNG:

WARNUNG bedeutet, dass schwere bis lebensgefährliche Personenschäden auftreten können.



VORSICHT:

VORSICHT bedeutet, dass leichte bis mittelschwere Personenschäden auftreten können.

HINWEIS:

HINWEIS bedeutet, dass Sachschäden auftreten können.

Wichtige Informationen



Wichtige Informationen ohne Gefahren für Menschen oder Sachen werden mit dem gezeigten Info-Symbol gekennzeichnet.

Weitere Symbole

Symbol	Bedeutung
▶	Handlungsschritt
→	Querverweis auf eine andere Stelle im Dokument
•	Aufzählung/Listeneintrag
–	Aufzählung/Listeneintrag (2. Ebene)

Tab. 1

1.2 Allgemeine Sicherheitshinweise

⚠ Hinweise für die Zielgruppe

Diese Installationsanleitung richtet sich an Fachkräfte für Gas- und Wasserinstallationen, Heizungs- und Elektrotechnik. Die Anweisungen in allen Anleitungen müssen eingehalten werden. Bei Nichtbeachten können Sachschäden und Personenschäden bis hin zur Lebensgefahr entstehen.

- ▶ Installations-, Service- und Inbetriebnahmeanleitungen (Wärmeerzeuger, Heizungsregler, Pumpen usw.) vor der Installation lesen.
- ▶ Sicherheits- und Warnhinweise beachten.
- ▶ Nationale und regionale Vorschriften, technische Regeln und Richtlinien beachten.
- ▶ Ausgeführte Arbeiten dokumentieren.

⚠ Bestimmungsgemäße Verwendung

Das Produkt darf nur zur Erwärmung von Heizwasser und zur Warmwasserbereitung in geschlossenen Warmwasser-Heizungssystemen verwendet werden.

Jede andere Verwendung ist nicht bestimmungsgemäß. Daraus resultierende Schäden sind von der Haftung ausgeschlossen.

⚠ Verhalten bei Gasgeruch

Bei austretendem Gas besteht Explosionsgefahr. Beachten Sie bei Gasgeruch die folgenden Verhaltensregeln.

- ▶ Flammen- oder Funkenbildung vermeiden:
 - Nicht rauchen, kein Feuerzeug und keine Streichhölzer benutzen.
 - Keine elektrischen Schalter betätigen, keinen Stecker ziehen.
 - Nicht telefonieren und nicht klingeln.
- ▶ Gaszufuhr an der Hauptabsperreinrichtung oder am Gaszähler sperren.
- ▶ Fenster und Türen öffnen.
- ▶ Alle Bewohner warnen und das Gebäude verlassen.
- ▶ Betreten des Gebäudes durch Dritte verhindern.
- ▶ Außerhalb des Gebäudes: Feuerwehr, Polizei und das Gasversorgungsunternehmen anrufen.

⚠ Lebensgefahr durch Vergiftung mit Abgasen

Bei austretendem Abgas besteht Lebensgefahr.

- ▶ Darauf achten, dass Abgasrohre und Dichtungen nicht beschädigt sind.

⚠ Lebensgefahr durch Vergiftung mit Abgasen bei unzureichender Verbrennung

Bei austretendem Abgas besteht Lebensgefahr. Beachten Sie bei beschädigten oder undichten Abgasleitungen oder bei Abgasgeruch die folgenden Verhaltensregeln.

- ▶ Brennstoffzufuhr schließen.
- ▶ Fenster und Türen öffnen.
- ▶ Gegebenenfalls alle Bewohner warnen und das Gebäude verlassen.
- ▶ Betreten des Gebäudes durch Dritte verhindern.
- ▶ Schäden an der Abgasleitung sofort beseitigen.
- ▶ Verbrennungsluftzufuhr sicherstellen.
- ▶ Be- und Entlüftungsöffnungen in Türen, Fenstern und Wänden nicht verschließen oder verkleinern.
- ▶ Ausreichende Verbrennungsluftzufuhr auch bei nachträglich eingebauten Geräten sicherstellen z. B. bei Abluftventilatoren sowie Küchenlüftern und Klimageräten mit Abluftführung nach außen.
- ▶ Bei unzureichender Verbrennungsluftzufuhr das Produkt nicht in Betrieb nehmen.

⚠ Installation, Inbetriebnahme und Wartung

Installation, Inbetriebnahme und Wartung darf nur ein zugelassener Fachbetrieb ausführen.

- ▶ Bei raumluftabhängigem Betrieb: Sicherstellen, dass der Aufstellraum die Lüftungsanforderungen erfüllt.
- ▶ Sicherheitsrelevante Bauteile nicht reparieren, manipulieren oder deaktivieren.
- ▶ Nur Originalersatzteile einbauen.
- ▶ Gasdichtheit prüfen nach Arbeiten an gasführenden Teilen.

⚠ Elektroarbeiten

Elektroarbeiten dürfen nur Fachkräfte für Elektroinstallationen ausführen.

Vor dem Beginn der Elektroarbeiten:

- ▶ Netzspannung allpolig spannungsfrei schalten und gegen Wiedereinschalten sichern.
- ▶ Spannungsfreiheit feststellen.
- ▶ Anschlusspläne weiterer Anlagenteile ebenfalls beachten.

⚠ Übergabe an den Betreiber

Weisen Sie den Betreiber bei der Übergabe in die Bedienung und die Betriebsbedingungen der Heizungsanlage ein.

- ▶ Bedienung erklären – dabei besonders auf alle sicherheitsrelevanten Handlungen eingehen.
- ▶ Insbesondere auf folgende Punkte hinweisen:
 - Umbau oder Instandsetzung dürfen nur von einem zugelassenen Fachbetrieb ausgeführt werden.
 - Für den sicheren und umweltverträglichen Betrieb ist eine mindestens jährliche Inspektion sowie eine bedarfsabhängige Reinigung und Wartung erforderlich.
- ▶ Mögliche Folgen (Personenschäden bis hin zur Lebensgefahr oder Sachschäden) einer fehlenden oder unsachgemäßen Inspektion, Reinigung und Wartung aufzeigen.
- ▶ Installations- und Bedienungsanleitungen zur Aufbewahrung an den Betreiber übergeben.

2 Angaben zum Produkt

2.1 Lieferumfang

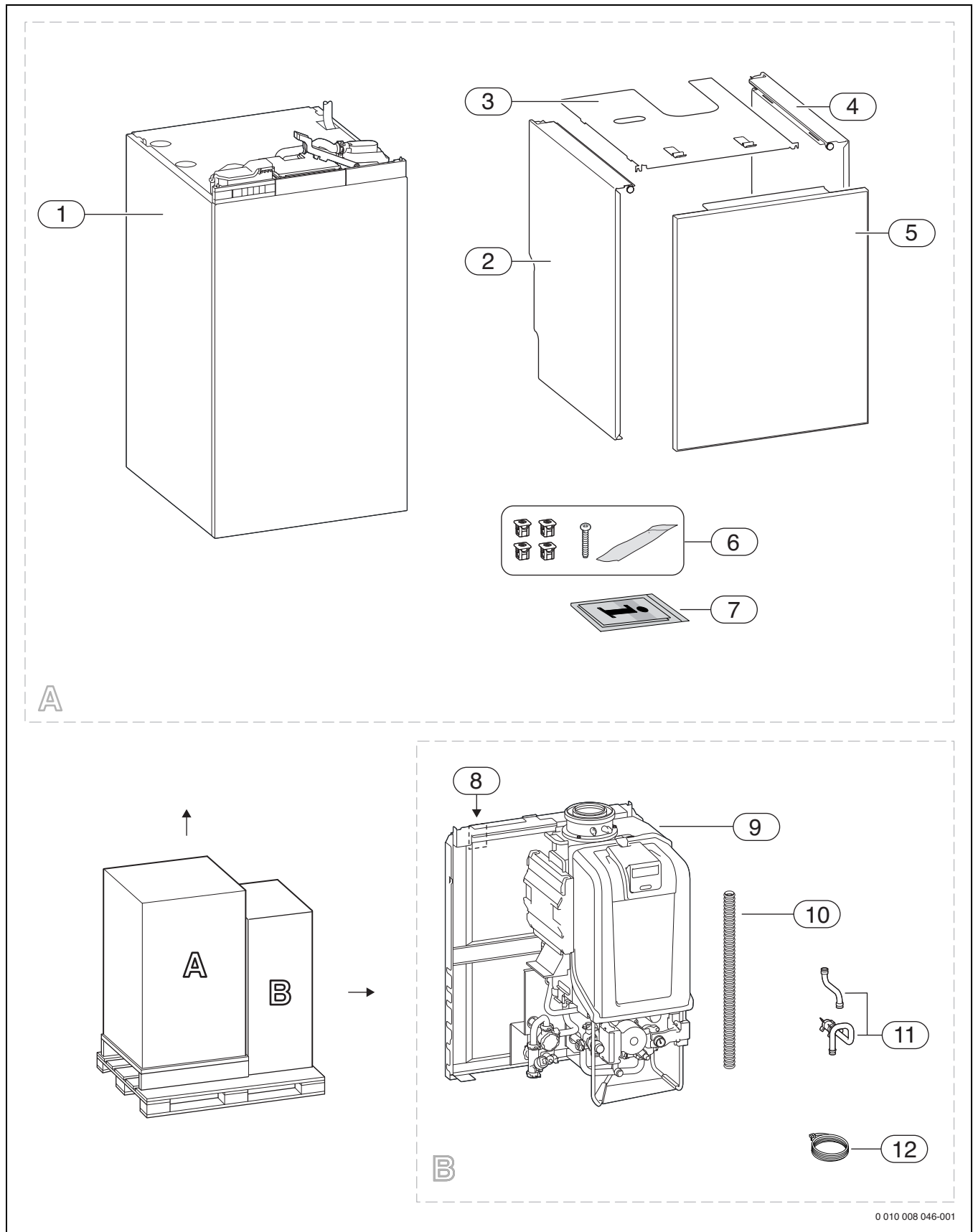


Bild 1

Verpackung A:


- [1] Warmwasserspeicher
- [2] Abdeckung links
- [3] Abdeckung oben
- [4] Abdeckung rechts
- [5] Abdeckung vorne
- [6] Befestigungsmaterial:
 - 4 Clips
 - 1 Sicherheitsschraube
 - 1 Fettbeutel
- [7] Druckschriftensatz zur Produktdokumentation

Verpackung B:

- [8] Buderus Logamatic web KM100
- [9] Gas-Brennwertgerät
- [10] Schlauch vom Sicherheitsventil Heizung
- [11] Rohre
- [12] Kabel Buderus Logamatic web KM100

2.2 Konformitätserklärung

Dieses Produkt entspricht in Konstruktion und Betriebsverhalten den europäischen und nationalen Anforderungen.

 Mit der CE-Kennzeichnung wird die Konformität des Produkts mit allen anzuwendenden EU-Rechtsvorschriften erklärt, die das Anbringen dieser Kennzeichnung vorsehen.

Der vollständige Text der Konformitätserklärung ist im Internet verfügbar: www.bosch-thermotechnology.com.

2.3 Produktidentifikation**Typschild**

Das Typschild enthält Leistungsangaben, Zulassungsdaten und die Seriennummer des Produkts. Die Position des Typschilds finden Sie in der Produktübersicht.

Zusatztypschild

Das Zusatztypschild enthält Angaben zu Produktname und die wichtigsten Produktdaten. Es befindet sich an einer von außen gut erreichbaren Stelle des Produkts.

2.4 Typenübersicht

GB192 iT150-Geräte sind Gas-Brennwertgeräte mit integrierter Heizungspumpe und 3-Wege-Ventil für Heizung und Warmwasserbereitung mit einem integrierten Warmwasserspeicher.

Typ	Land	Best.-Nr.
GB192-15 iT150W H V2	DE/AT/LU	7 738 100 753
GB192-15 iT150 H V2	DE/AT/LU	7 738 100 754
GB192-25 iT150W H	DE/AT/LU	7 738 100 582
GB192-25 iT150 H	DE/AT/LU	7 738 100 656

Tab. 2 Typenübersicht

2.5 Abmessungen und Mindestabstände

2.5.1 Allgemeine Abmessungen und Anschlussmaße

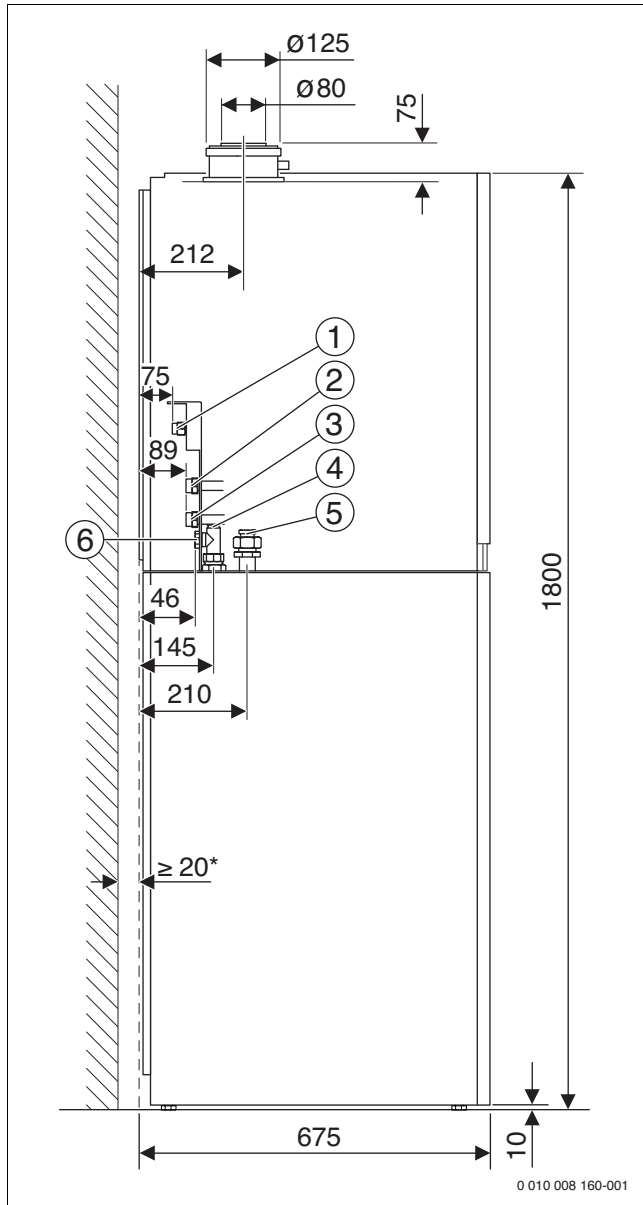


Bild 2 Abmessungen und Anschlüsse ohne Zubehör (Maße in mm)

Legende zu Bild 2 und 3:

- [1] Gas G $\frac{1}{2}$
- [2] Heizungsvorlauf G $\frac{3}{4}$
- [3] Heizungsrücklauf G $\frac{3}{4}$
- [4] Zirkulation G $\frac{1}{2}$
- [5] Kaltwasser G $\frac{3}{4}$
- [6] Warmwasser G $\frac{3}{4}$

* In Verbindung mit Pufferspeicher PNR400: 85 mm

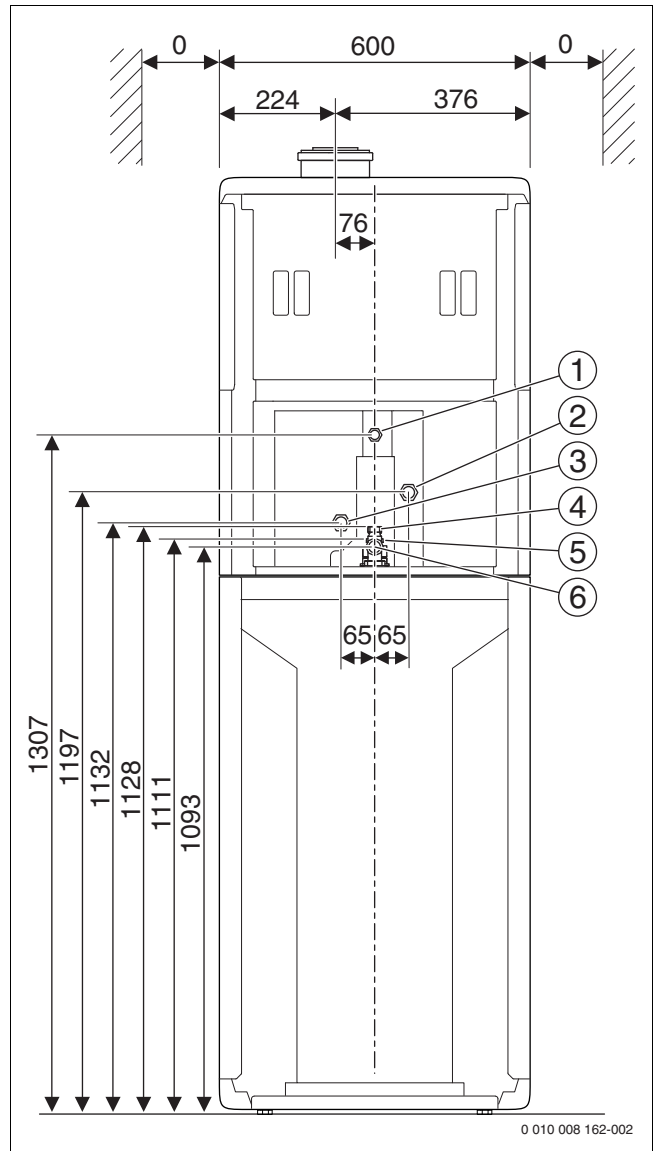


Bild 3 Abmessungen und Anschlüsse ohne Zubehör (Maße in mm) (Empfohlener Wandabstand ≥ 50 mm)

2.5.2 Abmessungen und Anschlüsse in Verbindung mit Zubehör Pufferspeicher PNR400

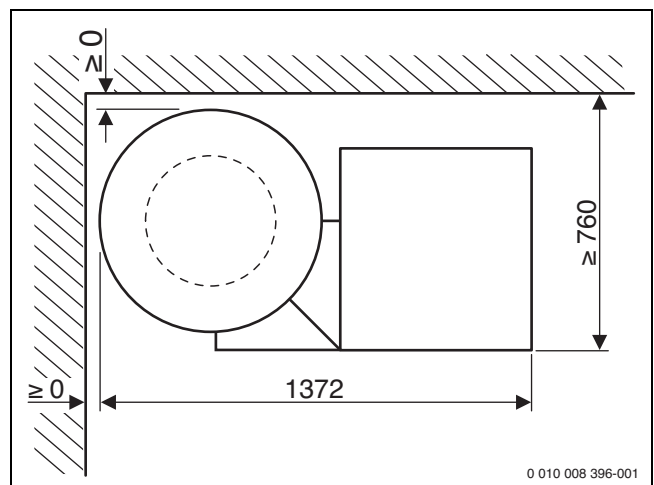


Bild 4 Abmessungen in Verbindung mit Zubehör Pufferspeicher PNR400 (Maße in mm)

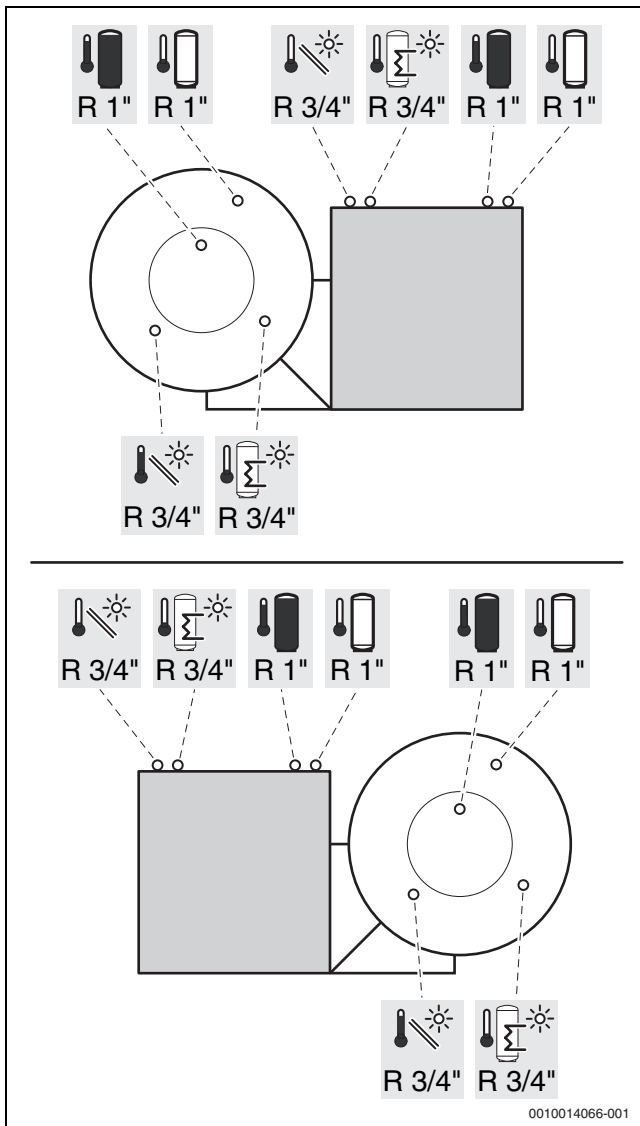


Bild 5

2.5.3 Anschlussmaße mit Zubehör AS-H1/Horizontales Anschluss-Set

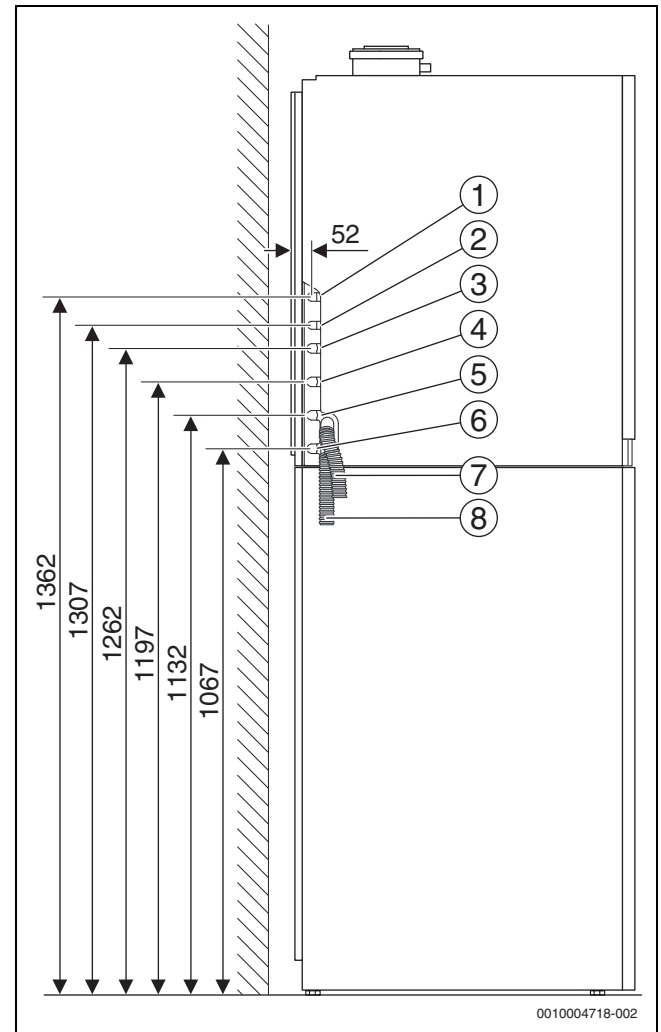


Bild 6 Anschlussmaße des Zubehörs AS-H1/Horizontales Anschluss-Set (Maße in mm)

Legende zu Bild 6:

- [1] Zirkulation G½
- [2] Gas G½
- [3] Kaltwasser G¾
- [4] Heizungsvorlauf G¾
- [5] Heizungsrücklauf G¾
- [6] Warmwasser G¾
- [7] Ableitung vom Kondensat
- [8] Schlauch vom Sicherheitsventil

2.5.4 Anschlussmaße mit Zubehör AS-V1/Vertikales Anschluss-Set

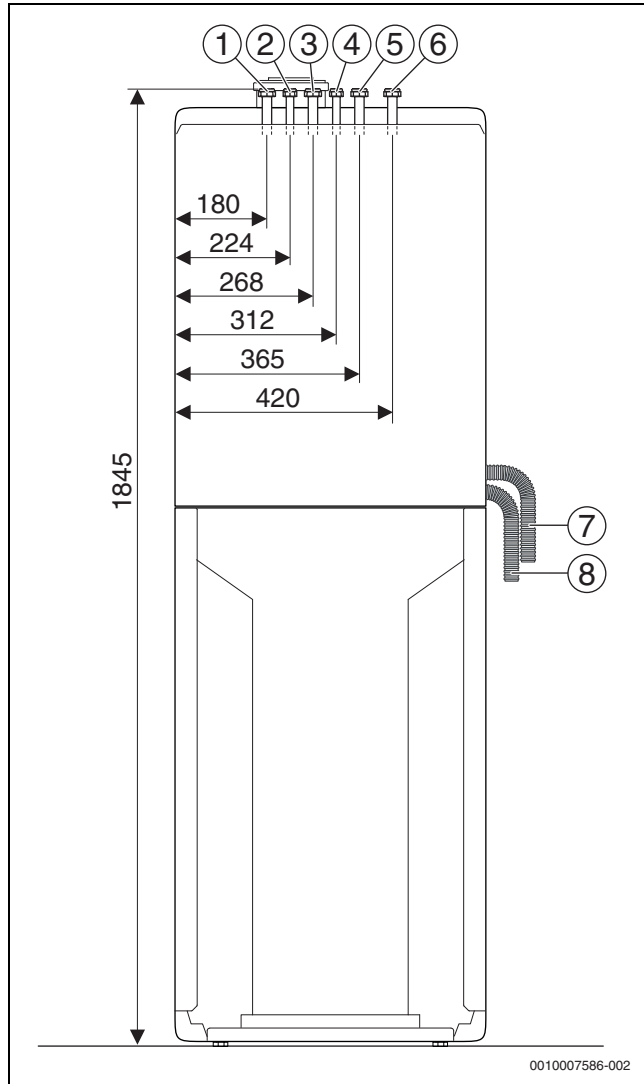


Bild 7 Anschlussmaße des Zubehörs AS-V1/Vertikales Anschluss-Set (Maße in mm)

Legende zu Bild 7:

- [1] Zirkulation G $\frac{1}{2}$
- [2] Kaltwasser G $\frac{3}{4}$
- [3] Heizungsrücklauf G $\frac{3}{4}$
- [4] Gas G $\frac{1}{2}$
- [5] Warmwasser G $\frac{3}{4}$
- [6] Heizungsvorlauf G $\frac{3}{4}$
- [7] Ableitung vom Kondensat
- [8] Schlauch vom Sicherheitsventil

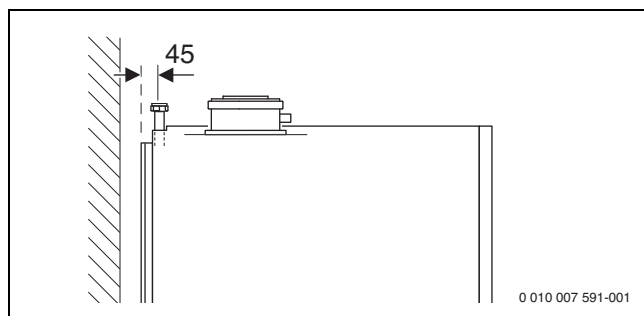


Bild 8 Anschlussmaße des Zubehörs AS-V1/Vertikales Anschluss-Set (Maße in mm)

2.5.5 Anschlussmaße mit Zubehör Heizkreiserweiterung 1

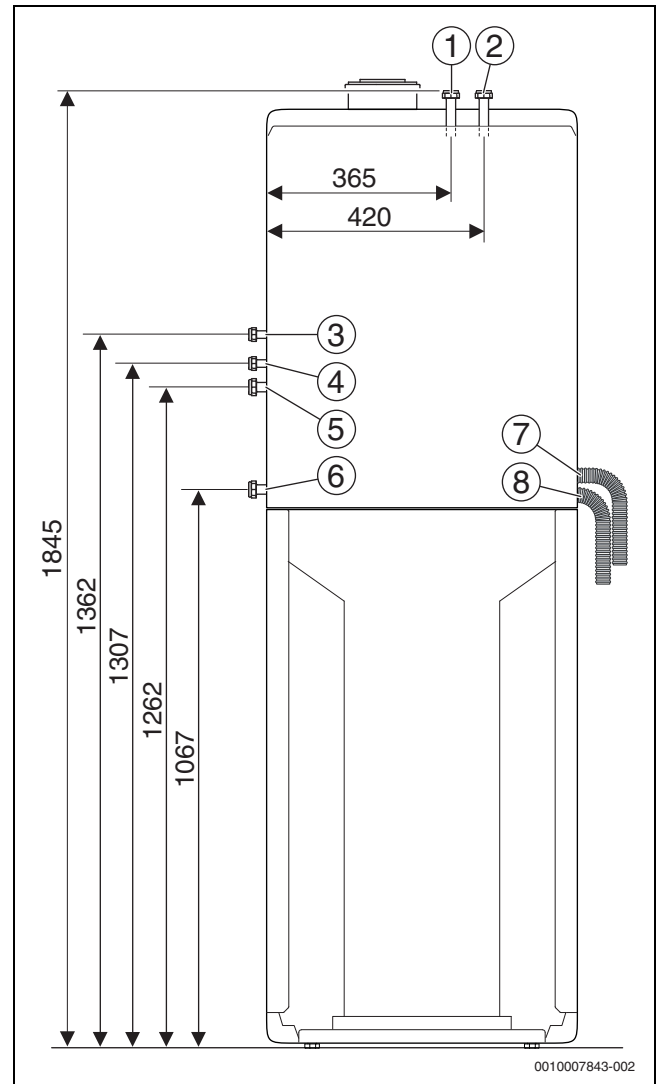


Bild 9 Anschlussmaße des Zubehörs Heizkreiserweiterung 1 (Maße in mm)

Legende zu Bild 9:

- [1] Heizungsrücklauf (ungemischter Heizkreis) G $\frac{3}{4}$
- [2] Heizungsvorlauf (ungemischter Heizkreis) G $\frac{3}{4}$
- [3] Zirkulation G $\frac{1}{2}$
- [4] Gas G $\frac{1}{2}$
- [5] Kaltwasser G $\frac{3}{4}$
- [6] Warmwasser G $\frac{3}{4}$
- [7] Ableitung vom Kondensat
- [8] Schlauch vom Sicherheitsventil

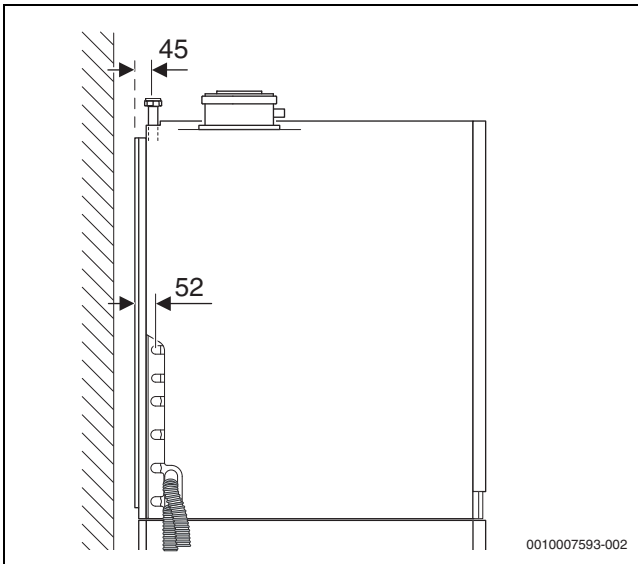


Bild 10 Anschlussmaße des Zubehörs Heizkreiserweiterung 1 (Maße in mm)

2.5.6 Anschlussmaße mit Zubehör Heizkreiserweiterung 2

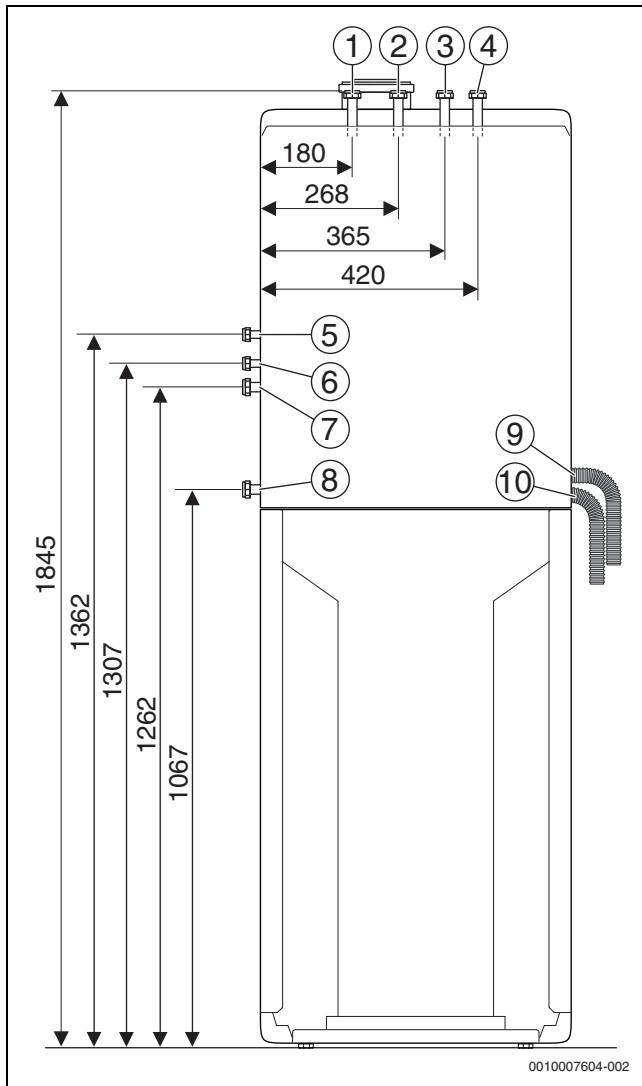


Bild 11 Anschlussmaße des Zubehörs Heizkreiserweiterung 2 (Maße in mm)

Legende zu Bild 11:

- [1] Heizungsrücklauf (gemischter Heizkreis) G $\frac{3}{4}$
- [2] Heizungsvorlauf (gemischter Heizkreis) G $\frac{3}{4}$
- [3] Heizungsrücklauf (ungemischter Heizkreis) G $\frac{3}{4}$
- [4] Heizungsvorlauf (ungemischter Heizkreis) G $\frac{3}{4}$
- [5] Zirkulation G $\frac{1}{2}$
- [6] Gas G $\frac{1}{2}$
- [7] Kaltwasser G $\frac{3}{4}$
- [8] Warmwasser G $\frac{3}{4}$
- [9] Ableitung vom Kondensat
- [10] Schlauch vom Sicherheitsventil

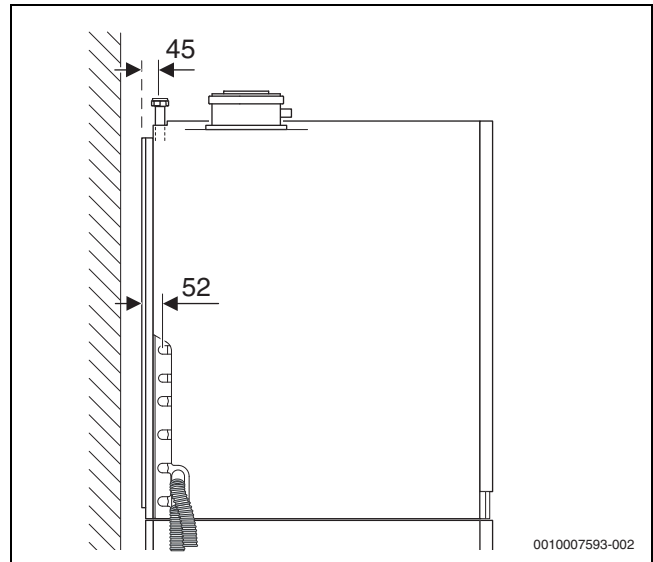


Bild 12 Anschlussmaße des Zubehörs Heizkreiserweiterung 2 (Maße in mm)

2.5.7 Anschlussmaße mit Zubehör Anschluss-Set Heizungsunterstützung HU

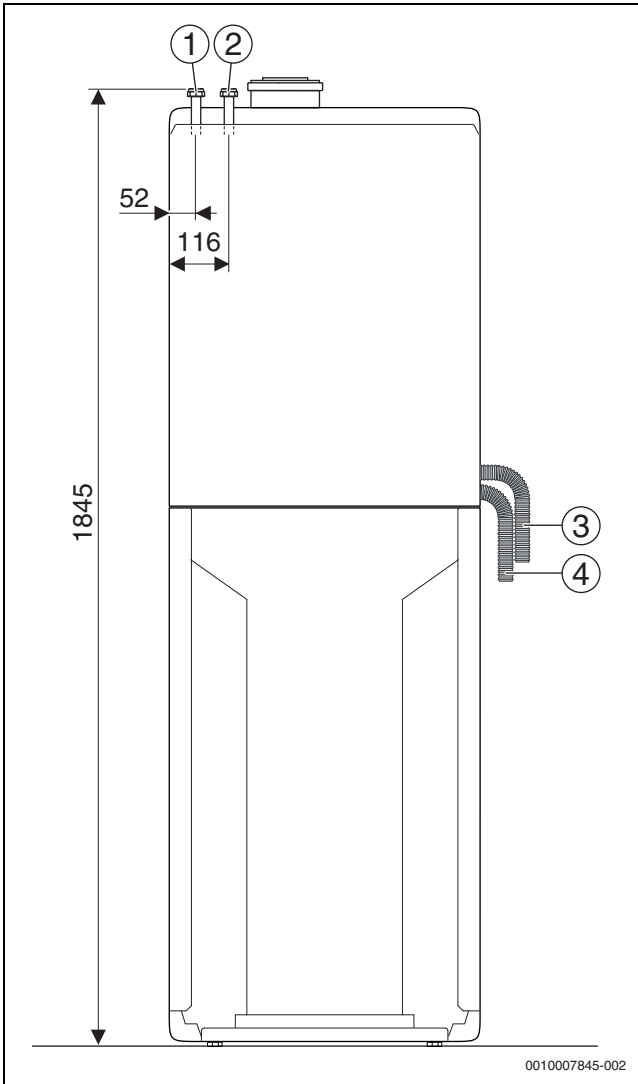


Bild 13 Anschlussmaße des Zubehörs Anschluss-Set Heizungsunterstützung HU (Maße in mm)

Legende zu Bild 13:

- [1] Pufferspeicherrücklauf G $\frac{3}{4}$
- [2] Pufferspeichervorlauf G $\frac{3}{4}$
- [3] Ableitung vom Kondensat
- [4] Schlauch vom Sicherheitsventil

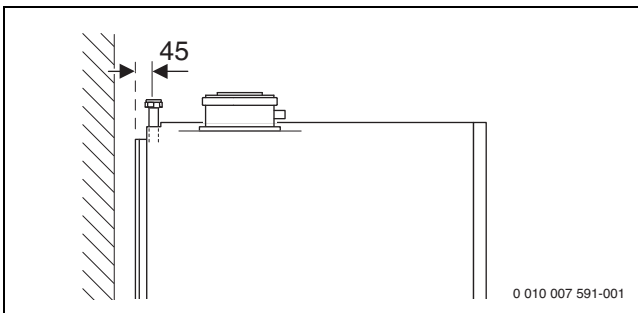


Bild 14 Anschlussmaße des Zubehörs Anschluss-Set Heizungsunterstützung HU (Maße in mm)

2.5.8 Abmessungen in Verbindung mit Abgaszubehören

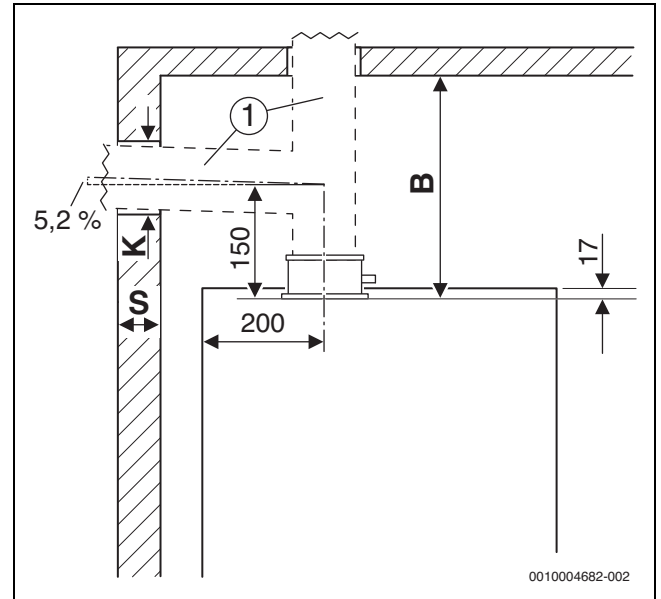


Bild 15 Abmessungen und Mindestabstände

[1] Abgaszubehör

Wandstärke S	K [mm] für Ø Abgaszubehör [mm]		
	Ø 60/100	Ø 80	Ø 80/125
15 - 24 cm	130	110	155
24 - 33 cm	135	115	160
33 - 42 cm	140	120	165
42 - 50 cm	145	125	170

Tab. 3 Wandstärke S in Abhängigkeit vom Durchmesser des Abgaszubehörs

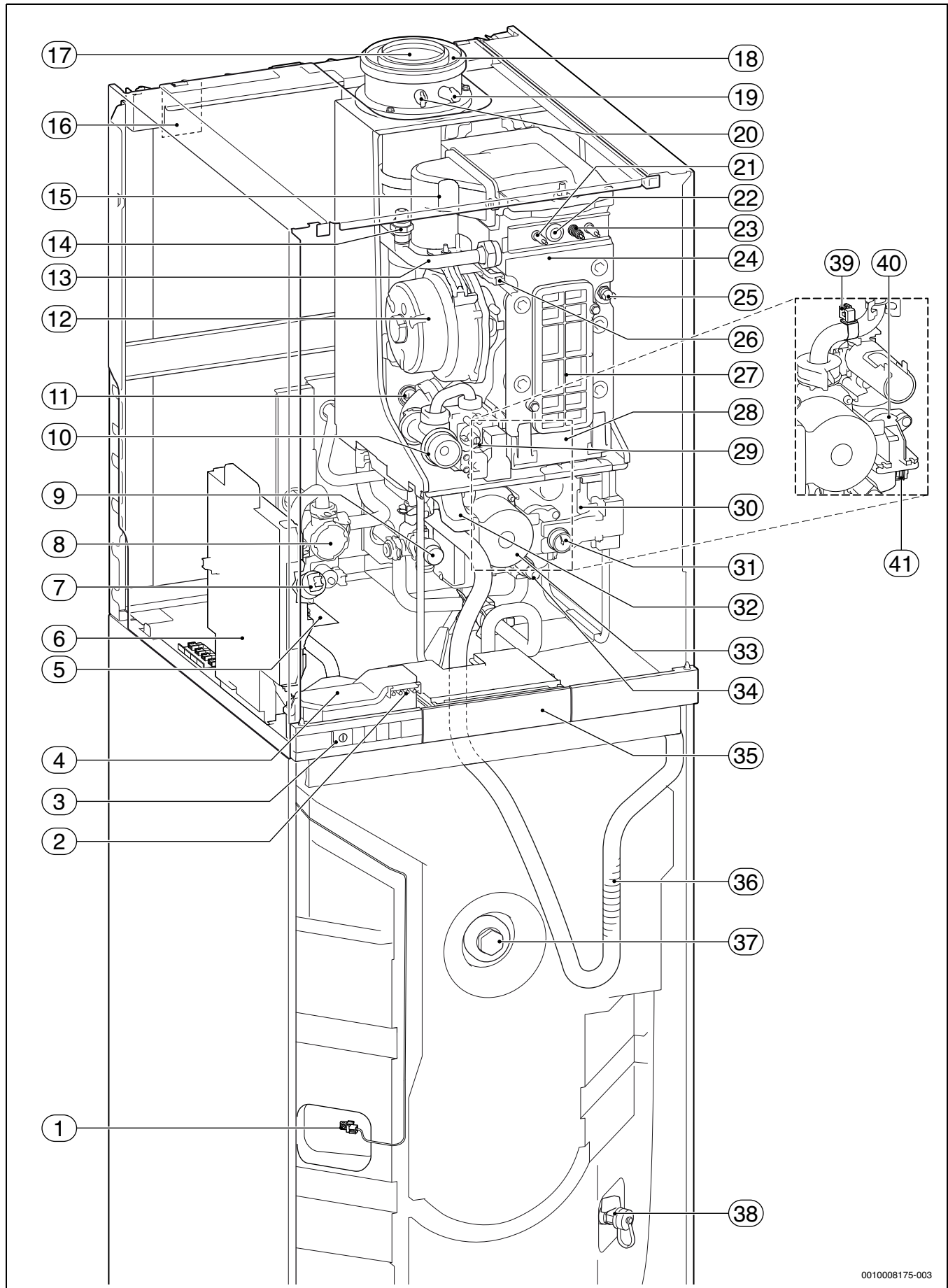
Abgaszubehör für waagerechtes Abgasrohr	
	Ø 80 mm T-Stück mit Prüfoffnung Ø 80 mm
	Ø 80/125 mm Inspektionsbogen, Ø 80/125 mm
	Ø 60/100 mm Inspektionsbogen, Ø 80/125 mm, Reduktion Ø 80/125 mm auf Ø 60/100 mm

Tab. 4 Waagrechtes Abgaszubehör

Abgaszubehör für senkrechtes Abgasrohr		B [mm]
	Ø 80/125 mm Inspektionsrohr Ø 80/125 mm	≥ 350
	Ø 60/100 mm Reduktion Ø 80/125 mm auf Ø 60/ 100 mm, Inspektionsrohr Ø 60/100 mm	≥ 380

Tab. 5 Abstand B in Abhängigkeit vom Abgaszubehör

2.6 Produktübersicht



0010008175-003

Bild 16 GB192-..iT150..-Geräte

Legende zu Bild 16:

- [1] Speichertemperaturfühler
- [2] Kontakte für die Bedieneinheit BC30
- [3] Ein/Aus-Schalter
- [4] Anschlussbox
- [5] Typschild
- [6] Steuergerät (UBA)
- [7] Druckfühler
- [8] 3-Wege-Ventil
- [9] Sicherheitsventil Heizung
- [10] Einstelldüse
- [11] Abgastemperaturbegrenzer
- [12] Gebläse
- [13] Heizungsvorlauf
- [14] Entlüftungsventil Heizung
- [15] Mischeinrichtung mit Abgasrückströmsicherung (Membran)
- [16] Buderus Logamatic web KM100
- [17] Abgasrohr
- [18] Verbrennungsluftrohr
- [19] Verbrennungsluft-Messstutzen
- [20] Abgasmessstutzen
- [21] Überwachungselektrode
- [22] Schauglas
- [23] Zündelektroden
- [24] Wärmetauscher
- [25] Wärmeblock-Temperaturbegrenzer
- [26] Vorlauftemperaturfühler
- [27] Deckel Prüföffnung
- [28] Kondensatbehälter
- [29] Gasarmatur
- [30] Zündtrafo
- [31] Manometer
- [32] Schmutzfänger
- [33] Heizungspumpe
- [34] Füll- und Entleerhahn der Heizungsanlage
- [35] Schublade für die Bedieneinheit Logamatic RC300
- [36] Siphonschlauch
- [37] Schutzanode vom Speicher
- [38] Entleerhahn vom Speicher
- [39] Mischertemperaturfühler
- [40] 3-Wege-Mischer
- [41] Rücklauftemperaturfühler

2.7 Technische Daten

	Einheit	GB192-15 iT150		GB192-25 iT150	
		Erdgas	Propan ¹⁾	Erdgas	Propan ¹⁾
Wärmeleistung/-belastung					
Max. Nennwärmeleistung (P_{max}) 40/30 °C	kW	18,2	18,2	26,1	26,1
Max. Nennwärmeleistung (P_{max}) 50/30 °C	kW	18,1	18,1	26,0	26,0
Max. Nennwärmeleistung (P_{max}) 80/60 °C	kW	16,7	16,7	24,5	24,5
Max. Nennwärmebelastung (Q_{max})	kW	17,0	17,0	25,0	25,0
Min. Nennwärmeleistung (P_{min}) 40/30 °C	kW	3,3	3,3	3,3	3,3
Min. Nennwärmeleistung (P_{min}) 50/30 °C	kW	3,3	3,3	3,3	3,3
Min. Nennwärmeleistung (P_{min}) 80/60 °C	kW	2,9	2,9	2,9	2,9
Min. Nennwärmebelastung (Q_{min})	kW	3,0	3,0	3,0	3,0
Max. Nennwärmebelastung Warmwasser (Q_{rW})	kW	30,0	30,0	30,0	30,0
Gas-Anschlusswert					
Erdgas LL ($H_{i(15^\circ C)} = 8,1 \text{ kWh/m}^3$)	m^3/h	3,7	-	3,7	-
Erdgas E ($H_{i(15^\circ C)} = 9,5 \text{ kWh/m}^3$)	m^3/h	3,2	-	3,2	-
Flüssiggas ($H_i = 12,9 \text{ kWh/kg}$)	kg/h	-	2,3	-	2,3
Zulässiger Gas-Anschlussdruck					
Erdgas LL und Erdgas E	mbar	17 - 25	-	17 - 25	-
Flüssiggas	mbar	-	42,5 - 57,5	-	42,5 - 57,5
Rechenwerte für die Querschnittsberechnung nach EN 13384					
Abgasmassenstrom bei max./min. Nennwärmeleistung	g/s	13,4/1,4	13,3/1,4	13,4/1,4	13,3/1,4
Abgastemperatur 80/60 °C bei max./min. Nennwärmeleistung	°C	69/56	69/56	69/56	69/56
Abgastemperatur 40/30 °C bei max./min. Nennwärmeleistung	°C	49/33	49/33	49/33	49/33
Restförderdruck	Pa	160	160	160	160
CO ₂ bei max. Nennwärmebelastung	%	9,5	10,8	9,5	10,8
CO ₂ bei min. Nennwärmebelastung	%	8,6	10,2	8,6	10,2
O ₂ -Gehalt bei max. Nennwärmebelastung	%	4,0	4,6	4,0	4,6
O ₂ -Gehalt bei min. Nennwärmebelastung	%	5,5	5,5	5,5	5,5
Abgaswertegruppe nach G 636/G 635	-	G ₆₁ /G ₆₂	G ₆₁ /G ₆₂	G ₆₁ /G ₆₂	G ₆₁ /G ₆₂
NO _x (BlmSchV)	mg/kWh	≤ 60	≤ 60	≤ 60	≤ 60
NO _x (Ecodesign, H _S)	mg/kWh	≤ 56	≤ 56	≤ 56	≤ 56
NO _x -Klasse	-	6	6	6	6
Kondensat					
Max. Kondensatmenge ($T_R = 30^\circ C$)	l/h	1,8	1,8	2,2	2,2
pH-Wert ca.	-	4,8	4,8	4,8	4,8
Warmwasserspeicher					
Nutzinhalt	l	150	150	150	150
Warmwassertemperatur	°C	40 - 60	40 - 60	40 - 60	40 - 60
Max. Volumenstrom	l/min	20	20	20	20
Spezifischer Durchfluss nach EN 13203-1 ($\Delta T = 30 \text{ K}$)	l/min	26,7	26,7	26,7	26,7
Bereitschafts-Energieverbrauch (24h) EN 12897	kWh/d	1,2	1,2	1,2	1,2
Max. Betriebsdruck (P_{MW})	bar	10	10	10	10
Max. Dauerleistung nach DIN 4708 bei: $t_V = 75^\circ C$ und $t_{Sp} = 60^\circ C$	l/h	520	520	520	520
Min. Aufheizzeit von $t_K = 10^\circ C$ auf $t_{Sp} = 60^\circ C$ mit $t_V = 75^\circ C$	min.	29	29	29	29
Leistungskennzahl ²⁾ nach DIN 4708 bei $T_V = 75^\circ C$ (maximale Speicherladeleistung)	N_L	2,5	2,5	2,5	2,5
Zulassungsdaten					
Prod.-ID-Nr.	-	CE-0085CQ0240			
Geräteklasse (Gasart) Deutschland DE	-	II ₂ ELL 3 P			
Geräteklasse (Gasart) Österreich AT	-	II ₂ H 3 P			
Geräteklasse (Gasart) Luxemburg LU	-	II ₂ E 3 P			
Installationstyp	-	B ₂₃ , B _{23P} , B ₃₃ , B _{33x} , C _{13x} , C _{13Rx} , C _{33x} , C _{43x} , C _{53x} , C _{63x} , C _{83x} , C _{93x} , C ₍₁₀₎₃ , C ₍₁₁₎₃			

	Einheit	GB192-15 iT150		GB192-25 iT150	
		Erdgas	Propan ¹⁾	Erdgas	Propan ¹⁾
Allgemeines					
Elektrische Spannung	AC ... V	230	230	230	230
Frequenz	Hz	50	50	50	50
Max. Leistungsaufnahme (Standby)	W	1	1	1	1
Max. Leistungsaufnahme (Heizung)	W	83	83	105	105
Max. Leistungsaufnahme (Speicherladung)	W	125	125	125	125
Energie-Effizienz-Index (EEL) Heizungspumpe	–	≤ 0,23	≤ 0,23	≤ 0,23	≤ 0,23
EMV-Grenzwertklasse	–	B	B	B	B
Schalleistungspegel (Heizung)	dB(A)	41	48	41	48
Schalleistungspegel (Warmwasser)	dB(A)	51	51	51	51
Schutzart	IP	X2D	X2D	X2D	X2D
Max. Vorlauftemperatur	°C	82	82	82	82
Max. zulässiger Betriebsdruck (PMS) Heizung	bar	3	3	3	3
Max. zulässiger Betriebsdruck Warmwasser	bar	10	10	10	10
Zulässige Umgebungstemperatur kurzfristig/langfristig	°C	0 - 50/40	0 - 50/40	0 - 50/40	0 - 50/40
Heizwassermenge	l	3,5	3,5	3,5	3,5
Gewicht (ohne Verpackung)	kg	136	136	136	136
Abmessungen B × H × T	mm	600 × 1860 × 670	600 × 1860 × 670	600 × 1860 × 670	600 × 1860 × 670

1) Gemisch aus Propan und Butan für ortsfeste Behälter bis 15 000 l Inhalt

2) Die Leistungskennzahl N_L entspricht der Anzahl der voll zu versorgenden Wohnungen mit 3,5 Personen, einer Normalbadewanne und 2 weiteren Zapfstellen. N_L wurde nach DIN 4708 bei $T_{Sp} = 60^\circ\text{C}$, $T_Z = 45^\circ\text{C}$, $T_K = 10^\circ\text{C}$ und bei maximaler übertragbarer Leistung ermittelt.

Tab. 6 GB192-.. iT150-Geräte

t_V = Vorlauftemperatur
 t_{Sp} = Speichertemperatur
 t_K = Kaltwasser-Eintrittstemperatur
 t_Z = Warmwasser-Auslauftemperatur

2.8 Produktdaten zum Energieverbrauch

Die Produktdaten zum Energieverbrauch finden Sie in der Bedienungsanleitung für den Betreiber.

3 Vorschriften zu Gasanlagen

Beachten Sie für eine vorschriftsmäßige Installation und den Betrieb des Produkts alle geltenden nationalen und regionalen Vorschriften, technischen Regeln und Richtlinien.

Das Dokument 6720807972 enthält Informationen zu geltenden Vorschriften. Zur Anzeige können Sie die Dokumentsuche auf unserer Internetseite verwenden. Die Internetadresse finden Sie auf der Rückseite dieser Anleitung.

4 Abgasführung

4.1 Zulässige Abgaszubehöre

Die Abgaszubehöre für die in dieser Anleitung beschriebenen Abgasysteme sind Bestandteil der CE-Zulassung des Wärmeerzeugers.

Aus diesem Grund dürfen bei zertifizierten Anlagen nur die von Buderus als Zubehör angebotenen Originalabgaszubehöre montiert werden.

Die Bezeichnungen und Artikelnummern der dieser Originalabgaszubehöre finden Sie im Gesamtkatalog.

4.2 Montagehinweise



GEFAHR:

Vergiftung durch Kohlenmonoxid!

Austretendes Abgas führt zu lebensgefährlich hohen Kohlenmonoxid-Werten in der Atemluft

- ▶ Sicherstellen, dass Abgasrohre und Dichtungen nicht beschädigt sind.
 - ▶ Bei der Montage der Abgasanlage ausschließlich vom Hersteller der Anlage zugelassene Gleitmittel verwenden.
-
- ▶ Abgaszubehör beim Auspacken auf Unversehrtheit prüfen.
 - ▶ Installationsanleitung des Zubehörs beachten.
 - ▶ Zubehör auf die erforderliche Länge kürzen. Den Schnitt senkrecht ausführen und die Schnittstelle entgraten.
 - ▶ Mitgeliefertes Gleitmittel auf die Dichtungen auftragen.
 - ▶ Zubehör bis zum Anschlag in die Muffe schieben.
 - ▶ Waagrechte Abschnitte mit 3° Steigung (= 5,2 % oder 5,2 cm pro Meter) in Abgasströmungsrichtung verlegen.
 - ▶ Gesamte Abgasleitung mit Rohrschellen sichern.
 - Eine Rohrschelle an jedem Rohr und an der Umlenkung in den senkrechten Abschnitt anbringen.
 - Maximalen Abstand zwischen zwei Rohrschellen ≤ 2 m einhalten.
 - Bei größerem Abstand weitere Rohrschellen anbringen.
 - ▶ Nach Abschluss der Arbeiten Dichtheit prüfen.

Abgasführung über mehrere Geschosse

Wenn die Abgasführung mehrere Geschosse überbrückt, muss sie in einem Schacht erfolgen.

Anforderungen beim Einbau in einen vorhandenen Schacht

- ▶ Wenn die Abgasleitung in einen vorhandenen Schacht eingebaut wird, eventuell bestehende Anschlussöffnungen baustoffgerecht und dicht verschließen.

4.3 Prüföffnungen

Abgasanlagen müssen einfach und sicher gereinigt werden können. Es muss möglich sein:

- Querschnitt und Dichtheit der Rohrleitungen zu prüfen.
- Einen für den sicheren Betrieb der Feuerungsanlage erforderlichen Querschnitt zwischen Abgasleitung und Schacht (Hinterlüftung) zu prüfen und zu reinigen.

Norm DIN V 18160-1 legt die Kriterien für die Anordnung von Prüföffnungen fest.

Untere Prüföffnung

Die untere Prüföffnung muss an der Sohle des senkrechten Teils der Abgasanlage unterhalb des untersten Anschlusses angebracht werden.

Folgende Positionen sind möglich:

- Seitliche Anordnung im horizontalen Abschnitt der Abgasleitung; Abstand von der Umlenkung in den senkrechten Abschnitt $\leq 0,3$ m
- Anordnung an der Stirnseite eines geraden Verbindungsstücks im horizontalen Abschnitt; Abstand von der Umlenkung in den senkrechten Teil der Abgasanlage $\leq 1,0$ m
- Anordnung im senkrechten Abschnitt der Abgasleitung direkt oberhalb der Abgasumlenkung.

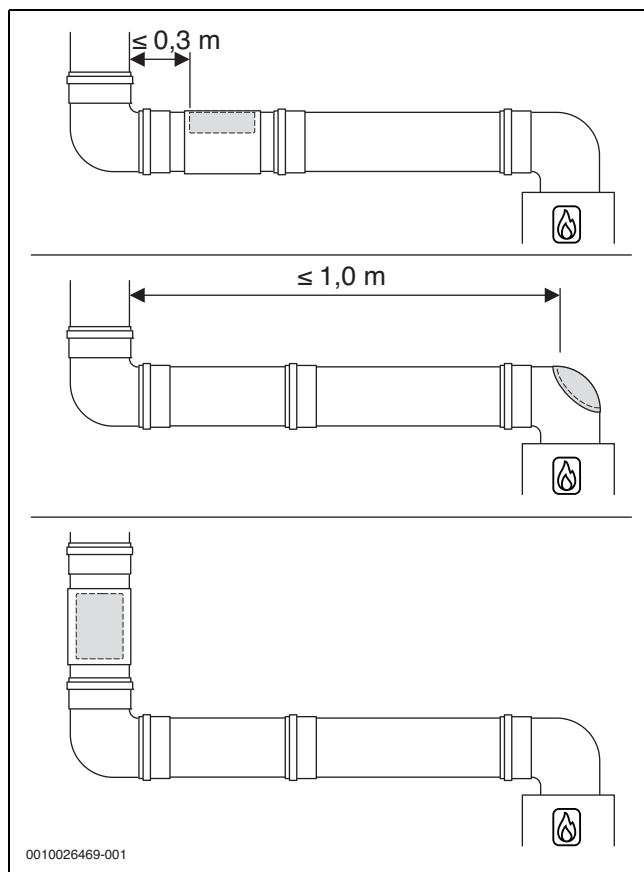


Bild 17 Anordnung der unteren Prüföffnung

Obere Prüföffnung

Bei Abgasleitungen, die nicht von der Mündung aus gereinigt werden können, ist eine weitere (obere) Prüföffnung erforderlich:

- Ohne Schacht: bis zu 5 m unterhalb der Mündung
- Im Schacht mit konzentrischer Luft-Abgas-Führung: bis zu 4 m unterhalb der Mündung
- Im Schacht mit starrer Abgasleitung: bis zu 6 m unterhalb der Mündung

Unter bestimmten Bedingungen kann auf die obere Prüföffnung verzichtet werden.

Weitere Prüföffnungen

Je nach Ausführung der Abgasführung können weitere Prüföffnungen erforderlich sein.



Wir empfehlen, Anzahl und Anordnung der notwendigen Prüföffnungen mit dem Bezirksschornsteinfegermeister abzustimmen.

4.4 Abgasführung im Schacht

4.4.1 Anforderungen an den Schacht

- ▶ Für die Verlegung von Abgasleitungen in bestehende Schächte länderspezifische Anforderungen beachten.
- ▶ Nicht brennbare, formbeständige Baustoffe vorsehen.
Erforderliche Feuerwiderstandsdauer:
– Gebäudehöhe < 7 m: 30 min
– Gebäudehöhe ≥ 7 m: mindestens 90 min

4.4.2 Schachtmaße prüfen

- ▶ Prüfen Sie, ob der Schacht die zulässigen Maße aufweist.

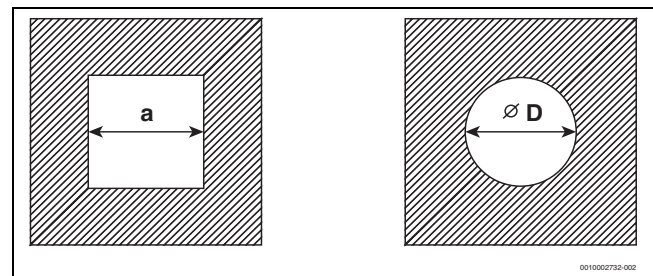


Bild 18 Quadratischer und runder Querschnitt

Quadratischer Querschnitt

Zubehör Ø [mm]	C _{93(x)} C _{(14)3x} a _{min} [mm]	Hinterlüftung a _{min} [mm]	a _{max} [mm]
60 starr	100 × 100	115 × 115	220 × 220
60 flexibel	100 × 100	100 × 100	220 × 220
80 starr	120 × 120	135 × 135	300 × 300
80 flexibel	120 × 120	125 × 125	300 × 300
80/125	180 × 180	–	300 × 300
110 starr	140 × 140	170 × 170	300 × 300
110 flexibel	140 × 140	150 × 150	300 × 300
110/160	220 × 220	–	350 × 350
125 starr	165 × 165	185 × 185	400 × 400
125 flexibel	165 × 165	180 × 180	400 × 400
160	200 × 200	225 × 225	450 × 450
200	240 × 240	265 × 265	500 × 500

Tab. 7 Zulässige Schachtmaße

Runder Querschnitt

Zubehör Ø [mm]	C _{93(x)} C _{(14)3x} Ø D _{min} [mm]	Hinterlüftung Ø D _{min} [mm]	Ø D _{max} [mm]
60 starr	100	135	300
60 flexibel	100	120	300
80 starr	120	155	300
80 flexibel	120	145	300
80/125	200	-	380
110 starr	150	190	350
110 flexibel	150	170	350
120/160	220	-	350
125 starr	165	205	450
125 flexibel	165	200	450
160	200	245	510
200	240	285	560

Tab. 8 Zulässige Schachtmaße

4.5 Vertikale Abgasführung über das Dach

Aufstellort und Luft-Abgas-Führung

Voraussetzung: Über der Decke des Aufstellraums befindet sich lediglich die Dachkonstruktion.

- Wenn für die Decke eine Feuerwiderstandsdauer verlangt wird, muss die Luft-Abgas-Führung zwischen der Oberkante der Decke und der Dachhaut eine Verkleidung mit gleicher Feuerwiderstandsdauer haben.
 - Wenn für die Decke keine Feuerwiderstandsdauer verlangt wird, die Luft-Abgas-Führung von der Oberkante der Decke bis zur Dachhaut in einem nichtbrennbaren, formbeständigen Schacht oder in einem metallenen Schutzrohr verlegen (mechanischer Schutz).
- Landesspezifische Anforderungen hinsichtlich der Mindestabstände zu Dachfenstern beachten.

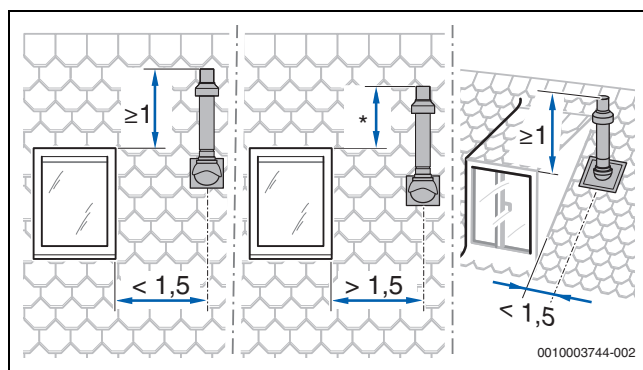


Bild 19

Abstandsmaße über Dach für Wärmeerzeuger mit einer Leistung von maximal 50 kW



Zur Einhaltung der Mindestabstandsmaße über Dach kann das äußere Rohr der Dachdurchführung mit dem Abgaszubehör „Mantelrohrverlängerung“ um bis zu 500 mm verlängert werden.

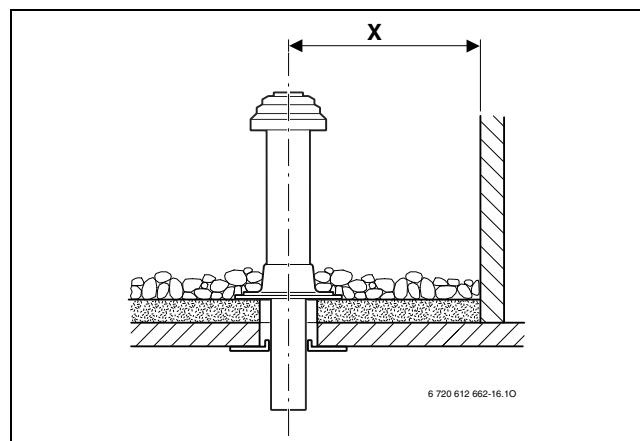


Bild 20 Abstandsmaße bei Flachdach

	Brennbare Baustoffe	Nicht brennbare Baustoffe
X	≥ 1500 mm	≥ 500 mm

Tab. 9 Abstandsmaße bei Flachdach

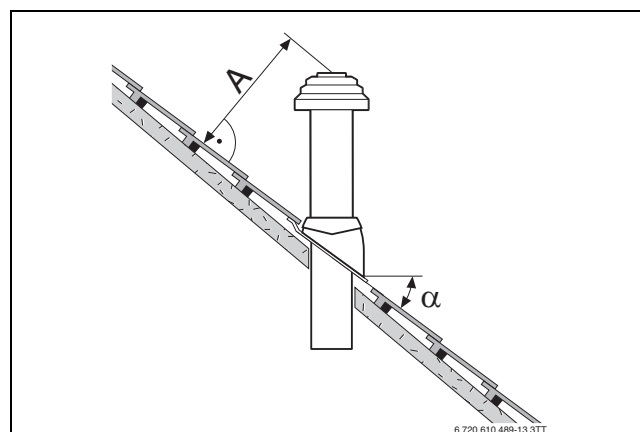


Bild 21 Abstandsmaße und Dachneigungen bei Schrägdach

A	≥ 400 mm, in schneereichen Gebieten ≥ 500 mm
α	25–45°, in schneereichen Gebieten ≤ 30°

Tab. 10 Abstandsmaße bei Schrägdach

4.6 Länge einer Abgasanlage berechnen

Die Übersicht der jeweils zulässigen maximalen Rohrlängen finden Sie bei den einzelnen Abgasführungsarten.

Die erforderlichen Umlenkungen einer Abgasführung sind bei den angegebenen maximalen Rohrlängen berücksichtigt und in den entsprechenden Bildern korrekt dargestellt.

- Jeder zusätzliche 87°-Bogen reduziert die zulässige Rohrlänge um 1,5 m.
- Jeder zusätzliche Bogen zwischen 15° und 45° reduziert die zulässige Rohrlänge um 0,5 m.

Ausführliche Informationen zur Berechnung der Länge einer Abgasanlage finden Sie in der Planungsunterlage.

4.7 Luft-Abgas-Führung nach C_{13(x)}

Systemmerkmale	
Verbrennungsluftzufuhr	Erfolgt raumluftunabhängig
Ausführung	Horizontale Mündung/Windschutz-einrichtung
Öffnungen für Luft und Abgas	Öffnungen für Abgasaustritt und Luft-eintritt liegen im gleichen Druckbereich und müssen innerhalb eines Quadrates angeordnet sein: ≤ 70 kW Leistung: 50 × 50 cm ≥ 70 kW Leistung: 100 × 100 cm
Zertifizierung	Die gesamte Luft-Abgas-Anlage ist zusammen mit dem Wärmeerzeuger geprüft.

Tab. 11 C_{13(x)}

Für Wärmeerzeuger mit einer Leistung von maximal 11 kW:

- ▶ Die unterschiedlichen Vorschriften der Bundesländer zur maximal zulässigen Wärmeleistung (z. B. LBO, FeuVO) beachten.
- ▶ Die Mindestabstandsmaße zu Fenstern, Türen, Mauervorständen und untereinander angebrachten Abgasmündungen beachten.
- Die Mündung des konzentrischen Rohrs darf nach der Landesbauordnung für Baden-Württemberg (LBO) nicht in einem Schacht unter Erdgleiche montiert werden.

Prüföffnungen

→ Kapitel 4.3, Seite 18

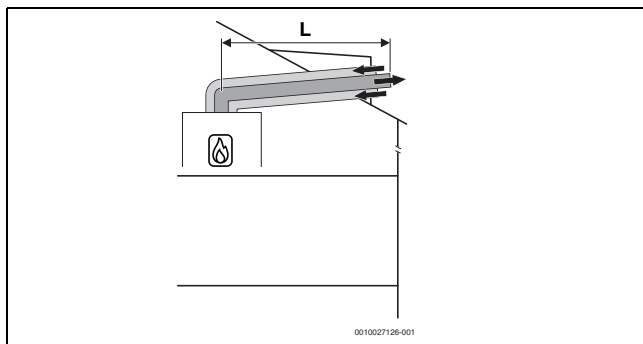


Bild 22 Horizontale konzentrische Luft-Abgas-Führung nach C_{13x} über das Dach

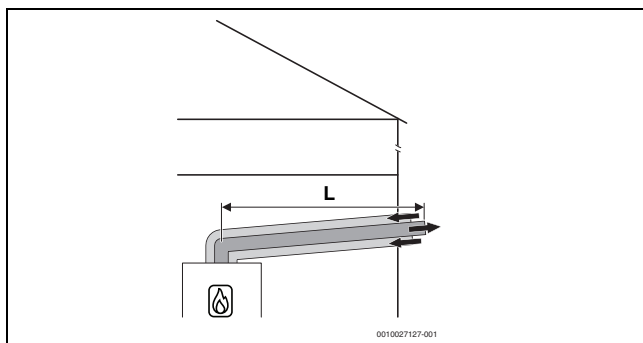


Bild 23 Horizontale konzentrische Luft-Abgas-Führung nach C_{13x} durch die Außenwand

Zulässige maximale Längen für GB192 iT

Zubehör Ø [mm]	Schacht [mm]	Maximale Rohrlängen [m]		
		L = L ₁ + L ₂	L ₂	L ₃
Ø 60/100	-	7	-	-
Ø 80/125	-	28	-	-

Tab. 12 Abgasführung nach C_{13x}

4.8 Luft-Abgas-Führung nach C_{33(x)}

Systemmerkmale	
Verbrennungsluftzufuhr	Erfolgt raumluftunabhängig
Ausführung	Vertikale Mündung/Windschutz-einrichtung
Öffnungen für Luft und Abgas	Öffnungen für Abgasaustritt und Luft-eintritt liegen im gleichen Druckbereich und müssen innerhalb eines Quadrates angeordnet sein: ≤ 70 kW Leistung: 50 × 50 cm > 70 kW Leistung: 100 × 100 cm
Zertifizierung	Die gesamte Luft-Abgas-Anlage ist zusammen mit dem Wärmeerzeuger geprüft.

Tab. 13 C_{33x}

Informationen zum Aufstellort und zu den Abstandsmaßen über dem Dach bei vertikaler Abgasführung finden Sie im Kapitel 4.5 auf Seite 19.

Prüföffnungen

→ Kapitel 4.3, Seite 18

4.8.1 Luft-Abgas-Führung nach C_{33x} im Schacht

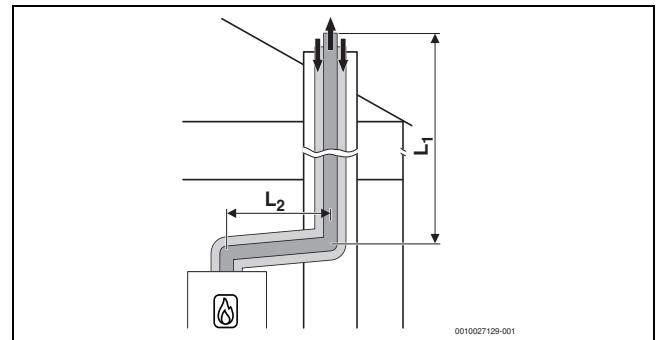


Bild 24 Konzentrische Luft-Abgas-Führung nach C_{33x} im Schacht

Zulässige maximale Längen für GB192 iT

Zubehör Ø [mm]	Schacht [mm]	Maximale Rohrlängen [m]		
		L = L ₁ + L ₂	L ₂	L ₃
Horizontal: 80/125	-	24	5	-
Im Schacht: 80/125	-	-	-	-

Tab. 14 Luft-Abgasführung im Schacht nach C_{33x}

4.8.2 Vertikale Luft-Abgas-Führung nach C_{33(x)} über das Dach

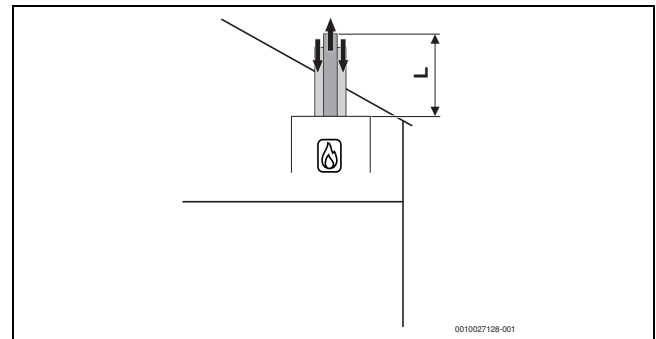


Bild 25 Vertikale konzentrische Luft-Abgas-Führung nach C_{33x}

Zulässige maximale Längen für GB192 iT

Zubehör Ø [mm]	Schacht [mm]	Maximale Rohrlängen [m]		
		L = L ₁ +L ₂	L ₂	L ₃
60/100	-	11 m	-	-
80/125	-	22 m	-	-

Tab. 15 Abgasführung nach C_{33x}

4.9 Luft-Abgas-Führung nach C_{53(x)}

Systemmerkmale	
Verbrennungsluftzufuhr	Erfolgt raumluftunabhängig
Abgasaustritt/Lufteintritt	Öffnungen für Abgasaustritt und Lufteintritt liegen in unterschiedlichen Druckbereichen. Sie dürfen sich nicht an unterschiedlichen Wänden des Gebäudes befinden.
Zertifizierung	Die gesamte Abgas-Anlage ist zusammen mit dem Wärmeerzeuger geprüft.

Tab. 16 C_{53(x)}

Prüföffnungen

→ Kapitel 4.3, Seite 18

4.9.1 Luft-Abgas-Führung nach C_{53(x)} im Schacht

Maßnahmen bei Nutzung des vorhandenen Schachts	
Öffnung ins Freie im Aufstellraum	Erforderlich bei einer Leistung ≥ 35 kW: eine Öffnung mit 150 cm ² - oder - zwei Öffnungen mit je 75 cm ² freiem Querschnitt
Hinterlüftung	Der Schacht muss über die gesamte Höhe hinterlüftet sein. Die Eintrittsöffnung der Hinterlüftung muss im Aufstellraum in der Nähe der Abgasführung angeordnet sein. Die Größe der Eintrittsöffnung muss mindestens der erforderlichen Hinterlüftungsfläche entsprechen und mit einem Luftgitter abgedeckt werden.

Tab. 17 Abgasführung nach C_{53(x)}

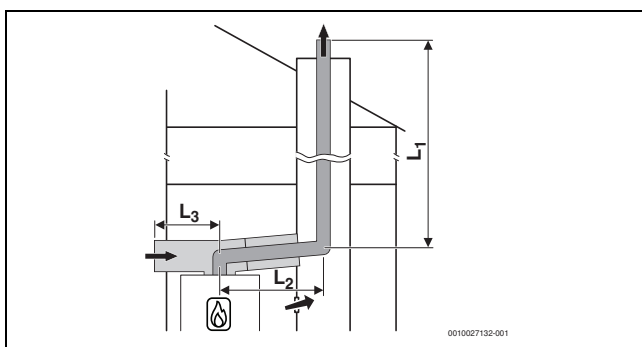


Bild 26 Starre Abgasführung nach C_{53x} im Schacht und Luft-Abgas-Führung mit separater Luftzufuhr und konzentrischer Abgasableitung im Aufstellraum

Zulässige maximale Längen für GB192 iT

Zubehör Ø [mm]	Schacht [mm]	Maximale Rohrlängen [m]		
		L = L ₁ +L ₂	L ₂	L ₃
Horizontal: 80/125	-	50	5	5
Im Schacht: 80	-	-	-	-

Tab. 18 Luft-Abgas-Führung nach C_{53x} mit starrer Abgasführung im Schacht

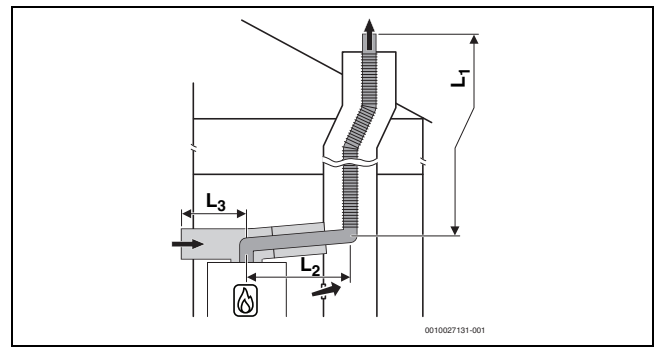


Bild 27 Flexible Abgasführung nach C_{53x} im Schacht und Luft-Abgas-Führung mit separater Luftzufuhr und konzentrischer Abgasableitung im Aufstellraum

Zulässige maximale Längen für GB192 iT

Zubehör Ø [mm]	Schacht [mm]	Maximale Rohrlängen [m]		
		L = L ₁ +L ₂	L ₂	L ₃
Horizontal: 80/125	-	30	5	5
Im Schacht: 80	-	-	-	-

Tab. 19 Luft-Abgas-Führung nach C_{53x} mit flexibler Abgasführung im Schacht

4.9.2 Luft-Abgas-Führung nach C_{53x} an der Außenwand

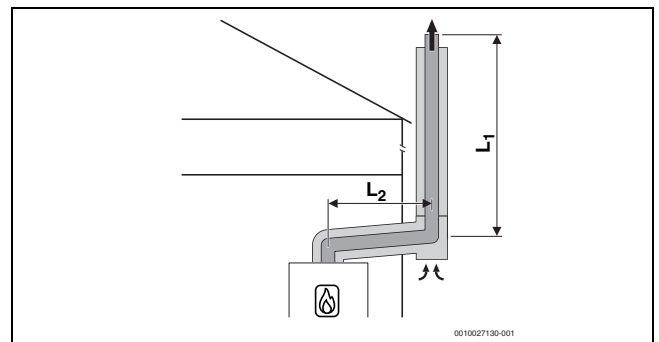


Bild 28 Konzentrische Luft-Abgas-Führung nach C_{53x} an der Außenwand

Zulässige maximale Längen für GB192 iT

Zubehör Ø [mm]	Schacht [mm]	Maximale Rohrlängen [m]		
		L = L ₁ +L ₂	L ₂	L ₃
Horizontal: 80/125	-	44	5	-
Außenwand: 80/125	-	-	-	-

Tab. 20 Konzentrische Luft-Abgas-Führung nach C_{53x} an der Außenwand

4.10 Luft-Abgas-Führung nach C_{93x}

Systemmerkmale	
Verbrennungsluftzufuhr	Erfolgt raumluftunabhängig über den Schacht
Abgasaustritt/Lufteintritt	Öffnungen für Abgasaustritt und Lufteintritt liegen im gleichen Druckbereich müssen innerhalb eines Quadrates angeordnet sein: ≤ 70 kW Leistung: 50 × 50 cm ≥ 70 kW Leistung: 100 × 100 cm
Zertifizierung	Die gesamte Luft-Abgas-Anlage ist zusammen mit dem Wärmeerzeuger geprüft.

Tab. 21 C_{93x}

Prüföffnungen

→ Kapitel 4.3, Seite 18

Maßnahmen bei Nutzung des vorhandenen Schachts	
Mechanische Reinigung	Erforderlich
Versiegelung der Oberfläche	Bei bisheriger Nutzung als Abgassystem für Öl oder Festbrennstoff muss die Oberfläche versiegelt werden, um Ausdünstungen von Rückständen im Mauerwerk (z. B. Schwefel) in die Verbrennungsluft zu vermeiden.

Tab. 22 C_{93x}

4.10.1 Starre Abgasführung nach C_{93x} im Schacht

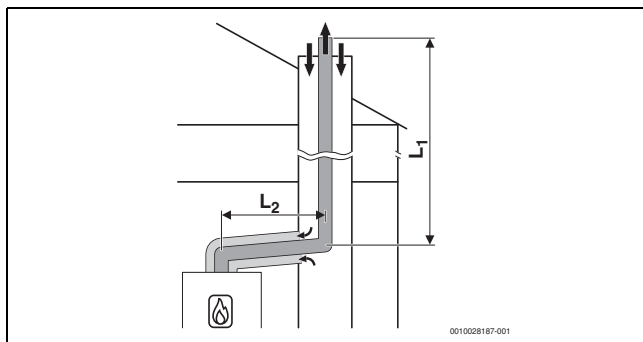


Bild 29 Starre Abgasführung nach C_{93x} im Schacht und konzentrische Luft-Abgas-Führung im Aufstellraum

Zulässige maximale Längen für GB192 iT

Zubehör Ø [mm]	Schacht [mm]	Maximale Rohrlängen [m]		
		L = L ₁ + L ₂	L ₂	L ₃
Horizontal: 60/100 Im Schacht: 60	○ 100, ○ 110	9	5	-
	○ ≥ 120	12		
	□ 100 × 100, □ 110 × 110	9		
	□ ≥ 120 × 120	10		
Horizontal: 80/125 Im Schacht: 80	○ 120, ○ 130	20	5	-
	○ ≥ 140	24		
	□ ≥ 120 × 120	24		

Tab. 23 Luft-Abgas-Führung nach C_{93x} mit starrer Abgasführung im Schacht

4.10.2 Flexible Abgasführung nach C_{93x} im Schacht

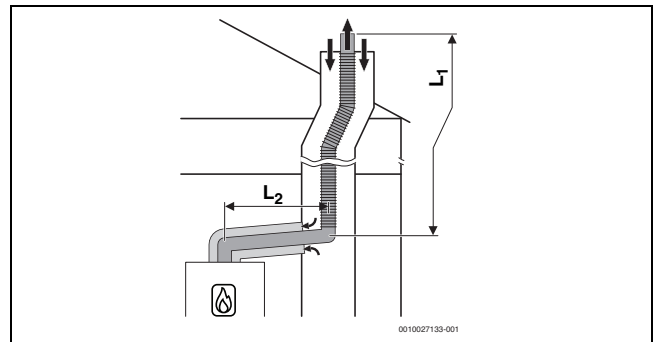


Bild 30 Flexible Abgasführung nach C_{93x} im Schacht und konzentrische Luft-Abgas-Führung im Aufstellraum

Zulässige maximale Längen für

GB192 iT

Zubehör Ø [mm]	Schacht [mm]	Maximale Rohrlängen [m]		
		L = L ₁ + L ₂	L ₂	L ₃
Horizontal: 80/125 Im Schacht: 80	○ 120, ○ 130	20	5	-
	○ ≥ 140	24		
	□ ≥ 120 × 120	24		

Tab. 24 Luft-Abgas-Führung nach C_{93x} mit flexibler Abgasführung im Schacht

4.11 Luft-Abgas-Führung nach C₆₃

Systembeschreibung	
Verbrennungsluftzufuhr	Erfolgt raumluftunabhängig
Zertifizierung	Die Luft-Abgas-Anlage ist nicht zusammen mit dem Wärmeerzeuger geprüft.

Tab. 25 Abgasführung nach C₆₃

CE-Kennzeichnung (EN 14471 für Kunststoffe, EN 1856 für Metall) ist erforderlich.

Die einwandfreie Funktion einer Abgasanlage nach C₆₃ muss durch den Errichter sichergestellt und nachgewiesen werden. Abgasanlagen nach C₆₃ sind nicht durch den Hersteller des Wärmeerzeugers geprüft.

Das verwendete Abgaszubehör muss folgende Anforderungen erfüllen:

- Temperaturklasse: mindestens T120
- Druck- und Dichteklasse: H1
- Kondensatbeständigkeit: W
- Korrosionsklasse für Metall: V1 oder VM
- Korrosionsklasse für Kunststoff: 1

Diese Daten finden Sie in der Produktspezifikation und in der Dokumentation des Abgassystem-Herstellers.

Die zulässige Rezirkulation beträgt unter allen Windbedingungen maximal 10 %.

- ▶ Landesspezifische Vorschriften und Normen beachten, insbesondere die Angaben zur Gestaltung der Öffnungen für Abgasaustritt und Verbrennungsluftzufuhr.
- ▶ Vorgaben des Herstellers der Abgasanlage beachten.
- ▶ Vorgaben der zum System gehörenden allgemeinen Zulassung beachten.

Der Durchmesser des Abgaszubehörs, das mit dem Abgasadapter des Wärmeerzeugers verbunden ist, muss innerhalb der folgenden Toleranz liegen:

Abgasführung	[Ø]	Toleranz [mm]
Getrennte Rohre	Abgas: 80	-0,6 bis +0,4
	Luft: 80	-0,6 bis +0,4
Konzentrisches Rohr	Abgas: 60	-0,3 bis +0,3
	Luft: 100	-0,3 bis +0,3
Konzentrisches Rohr	Abgas: 80	-0,6 bis +0,4
	Luft: 125	-0,3 bis +0,7

Tab. 26 C₆₃: Toleranzen für den Anschluss nicht zertifizierter Zubehöre an den Abgasadapter des Wärmeerzeugers

4.12 Abgasführung nach B_{23p}

Systembeschreibung	
Verbrennungsluftzufuhr	Erfolgt raumluftabhängig
Zertifizierung	Die Luft-Abgas-Anlage ist nicht zusammen mit dem Gerät geprüft.

Tab. 27 Abgasführung nach B_{23p}

CE-Kennzeichnung (EN 14471 für Kunststoffe, EN 1856 für Metall) ist erforderlich.

Die einwandfreie Funktion einer Abgasanlage nach B_{23p} muss durch den Errichter sichergestellt und nachgewiesen werden. Abgasanlagen nach B_{23p} sind nicht durch den Hersteller des Wärmeerzeugers geprüft.

Das verwendete Abgaszubehör muss folgende Anforderungen erfüllen:

- Temperaturklasse: mindestens T120
- Druck- und Dichteklasse: H1
- Kondensatbeständigkeit: W
- Korrosionsklasse für Metall: V1 oder VM
- Korrosionsklasse für Kunststoff: 1

Diese Daten finden Sie in der Produktspezifikation und in der Dokumentation des Herstellers.

Die zulässige Rezirkulation beträgt unter allen Windbedingungen maximal 10 %.

- ▶ Landesspezifische Vorschriften und Normen beachten, insbesondere die Angaben zur Gestaltung der Öffnungen für Abgasaustritt und Verbrennungsluftzufuhr.
- ▶ Vorgaben des Herstellers der Abgasanlage beachten.
- ▶ Vorgaben der zum System gehörenden allgemeinen Zulassung beachten.

Der Durchmesser des Abgaszubehörs, das mit dem Abgasadapter des Wärmeerzeugers verbunden ist, muss innerhalb der folgenden Toleranz liegen:

Abgasführung	[Ø]	Toleranz [mm]
Abgasrohr	60	-0,3 bis +0,3
Abgasrohr	80	-0,6 bis +0,4

Tab. 28 B_{23p}: Toleranzen für den Anschluss nicht zertifizierter Zubehöre an den Abgasadapter des Wärmeerzeugers

4.13 Abgasführung nach B_{23p}/B_{53p}

Systemmerkmale	
Verbrennungsluftzufuhr	Erfolgt raumluftabhängig am Wärmeerzeuger
Druckverhältnisse	Überdruckbetrieb
Zertifizierung	Die gesamte Abgasanlage ist zusammen mit dem Wärmeerzeuger geprüft.

Tab. 29 B_{23p}/B_{53p}

Prüföffnungen

→ Kapitel 4.3, Seite 18

Maßnahmen bei Nutzung des vorhandenen Schachts

Öffnung ins Freie im Aufstellraum	Erforderlich bei einer Leistung ≤ 50 kW: eine Öffnung mit 150 cm ² > 50 kW: eine Öffnung mit 450 cm ²
Hinterlüftung	Der Schacht muss über die gesamte Höhe hinterlüftet sein. Die Hinterlüftung des Schachts erfolgt über das konzentrische Luft-Abgas-Verbindungsstück zwischen Aufstellraum und Schacht.

Tab. 30 B_{23p}/B_{53p}

4.13.1 Starre Abgasführung nach B_{23p}/B_{53p} im Schacht

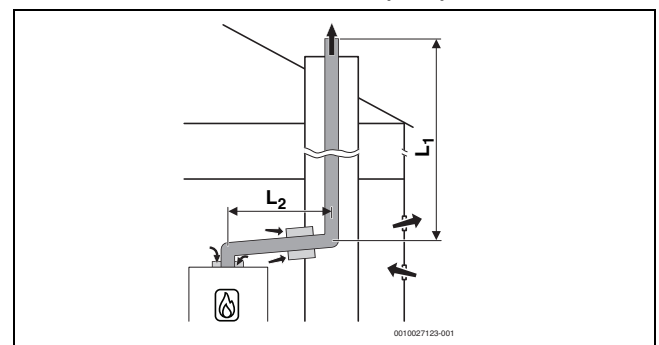


Bild 31 Starre Abgasführung im Schacht nach B_{23p}/B_{53p} mit raumluftabhängiger Luftzufuhr am Gerät und konzentrischem Verbindungsstück zwischen Aufstellraum und Schacht

Zulässige maximale Längen für

GB192 iT

Zubehör Ø [mm]	Schacht [mm]	Maximale Rohrlängen [m]		
		L = L ₁ + L ₂	L ₂	L ₃
Horizontal: 60 Im Schacht: 60	-	18 m	5	-
Horizontal: 80 Im Schacht: 80	-	50 m	5	-

Tab. 31 Luft-Abgas-Führung nach B_{23p}/B_{53p} mit starrer Abgasführung im Schacht

4.13.2 Flexible Abgasführung nach B_{23p}/B_{53p} im Schacht

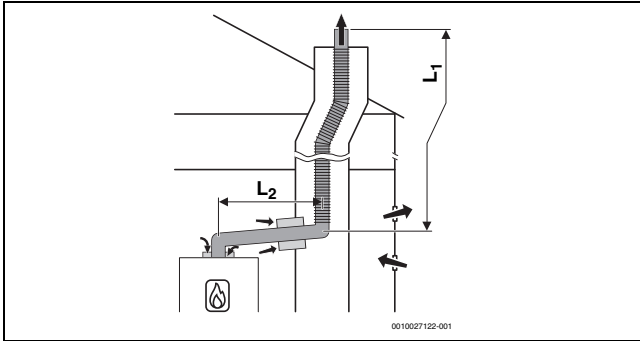


Bild 32 Flexible Abgasführung im Schacht nach B_{23p}/B_{53p} mit raumluftabhängiger Luftzufuhr am Gerät und konzentrischem Verbindungsstück zwischen Aufstellraum und Schacht

Zulässige maximale Längen für GB192 iT

Zubehör Ø [mm]	Schacht [mm]	Maximale Rohrlängen [m]		
		L = L ₁ +L ₂	L ₂	L ₃
Horizontal: 60 Im Schacht: 60	-	7 m	5	-
Horizontal: 80 Im Schacht: 80	-	50 m	5	-

Tab. 32 Luft-Abgas-Führung nach B_{23p}/B_{53p} mit flexibler Abgasführung im Schacht

4.14 Abgasführung nach B₃₃

Systemmerkmale	
Angeschlossener Wärmeerzeuger	Leistung ≤ 35 kW
Verbrennungsluftzufuhr	Erfolgt raumluftabhängig über das konzentrische Rohr im Aufstellraum
Druckverhältnisse	Überdruckbetrieb
Zertifizierung	Die gesamte Abgasanlage ist zusammen mit dem Wärmeerzeuger geprüft.

Tab. 33 B₃₃

Prüföffnungen

→ Kapitel 4.3, Seite 18

4.14.1 Starre Abgasführung nach B₃₃ im Schacht

Maßnahmen bei Nutzung des vorhandenen Schachts	
Hinterlüftung	Der Schacht muss über die gesamte Höhe hinterlüftet sein. Die Eintrittsöffnung der Hinterlüftung muss im Aufstellraum in der Nähe der Abgasführung angeordnet sein. Die Größe der Eintrittsöffnung muss mindestens der erforderlichen Hinterlüftungsfläche entsprechen und mit einem Luftgitter abgedeckt werden.

Tab. 34 B₃₃

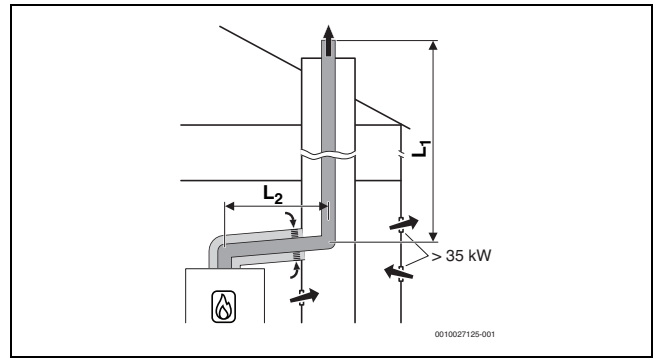


Bild 33 Starre Abgasführung im Schacht nach B₃₃ mit raumluftabhängiger Luftzufuhr über die konzentrische Luft-Abgas-Führung im Aufstellraum

Zulässige maximale Längen für GB192 iT

Zubehör Ø [mm]	Schacht [mm]	Maximale Rohrlängen [m]		
		L = L ₁ +L ₂	L ₂	L ₃
Horizontal: 80/125 Im Schacht: 80	-	50 m	5	-

Tab. 35 Luft-Abgas-Führung nach B₃₃ mit starrer Abgasführung im Schacht

4.14.2 Flexible Abgasführung nach B₃₃ im Schacht

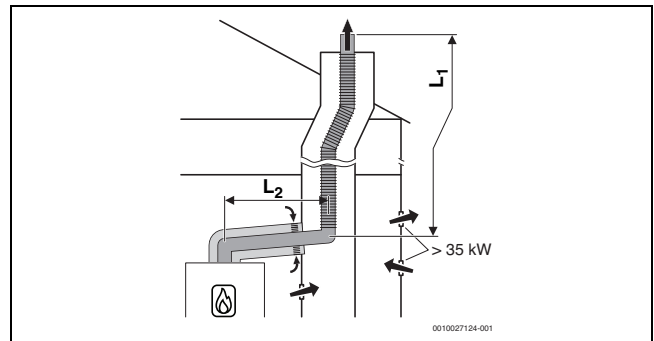


Bild 34 Flexible Abgasführung im Schacht nach B₃₃ mit raumluftabhängiger Luftzufuhr über die konzentrische Luft-Abgas-Führung im Aufstellraum

Zulässige maximale Längen für GB192 iT

Zubehör Ø [mm]	Schacht [mm]	Maximale Rohrlängen [m]		
		L = L ₁ +L ₂	L ₂	L ₃
Horizontal: 80/125 Im Schacht: 80	-	50 m	5	-

Tab. 36 Luft-Abgas-Führung nach B₃₃ mit flexibler Abgasführung im Schacht

4.15 Mehrfachbelegung

4.15.1 Zuordnung zur Gerätegruppe für Mehrfachbelegung

GB192-15 iT...gehört zur Gerätegruppe 4

GB192-25 iT...gehört zur Gerätegruppe 4



Es können nur Geräte kombiniert werden, die zur gleichen Gruppe gehören.

Die aufgeführten maximalen Abgasrohrängen sind Beispiele.

Bei abweichenden Systemmerkmalen ist eine Einzelberechnung nach EN13384 erforderlich.

4.15.2 Minimale Leistung (Heizung und Warmwasser) des Wärmeerzeugers anheben

Bei Mehrfachbelegung und bei Kaskaden (Überdruckbetrieb) muss die minimale Leistung des Wärmeerzeugers im Servicemenü mit Hilfe der Servicefunktion MIN. GERÄTELEIST. angehoben werden:

Wärmeerzeuger Typ	Standardwert [kW]	Angehobener Wert [kW]
GB192-15 iT...	3	4,5
GB192-25 iT...		

Tab. 37 Einstellwerte bei Mehrfachbelegung und Kaskadenbetrieb

4.15.3 Luft-Abgas-Führung nach C_{(10)3x}

Systemmerkmale	
Verbrennungsluftzufuhr	Erfolgt raumluftunabhängig
Zertifizierung	Das Gerät wird an eine vorhandene Luft-Abgas-Anlage angeschlossen. Die Luft-Abgas-Anlage bis zum Schacht ist zusammen mit dem Gerät geprüft.

Tab. 38 C_{(10)3x}

- ▶ Beim Anschluss an eine nicht mit dem Gerät geprüfte Luft-Abgas-Anlage landesspezifische Vorschriften und Normen beachten, insbesondere die Angaben zur Gestaltung der Öffnungen für Abgasaustritt und Verbrennungsluftzufuhr.
- ▶ Vorgaben des Herstellers der Anlage beachten.
- ▶ Vorgaben der zum System gehörenden allgemeinen Zulassung beachten.

Prüföffnungen

→ Kapitel 4.3, Seite 18

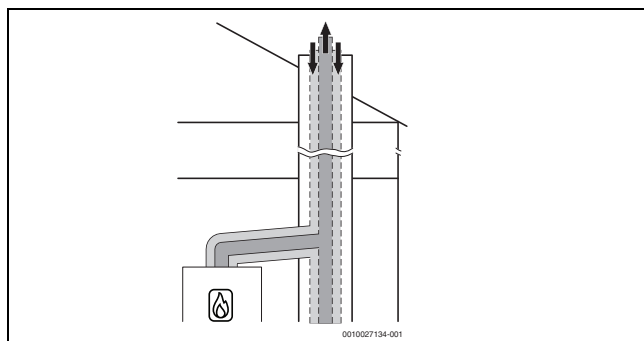


Bild 35 Konzentrische Luft-Abgas-Führung nach C_{(10)3x} im Aufstellraum

4.15.4 Luft-Abgas-Führung nach C_{(12)3x}

Systemmerkmale	
System	Mehrfachbelegung
Angeschlossene Geräte	Geräteleistung ≤ 30 kW Die angeschlossenen Geräte müssen zur selben Gruppe gehören. Jedes Gerät ist mit einer Abgas-Rückströmsicherung ausgestattet.
Verbrennungsluftzufuhr	Erfolgt raumluftunabhängig
Druckverhältnisse	Überdruckbetrieb
Öffnungen für Abgasaustritt und Lufteintritt	Die Öffnungen für Abgasaustritt und Lufteintritt liegen in unterschiedlichen Druckbereichen.
Zertifizierung	Das Gerät wird an eine vorhandene Luft-Abgas-Anlage angeschlossen. Die Luft-Abgas-Anlage im Aufstellraum ist zusammen mit dem Gerät geprüft.

Tab. 39 C_{(12)3x}

- ▶ Beim Anschluss an eine nicht mit dem Gerät geprüfte Luft-Abgas-Anlage landesspezifische Vorschriften und Normen beachten, insbesondere die Angaben zur Gestaltung der Öffnungen für Abgasaustritt und Verbrennungsluftzufuhr.
- ▶ Vorgaben des Herstellers der Anlage beachten.
- ▶ Vorgaben der zum System gehörenden allgemeinen Zulassung beachten.

Prüföffnungen

→ Kapitel 4.3, Seite 18

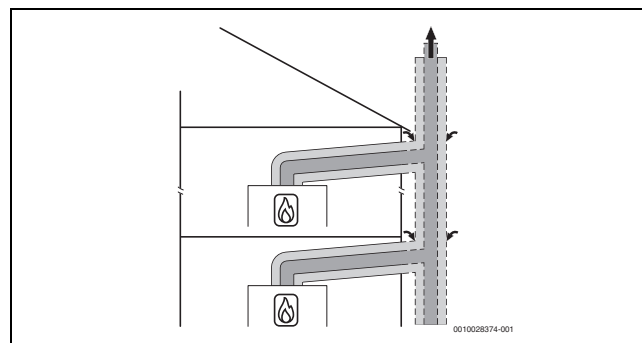


Bild 36 Mehrfachbelegung nach C_{(12)3x} mit konzentrischer Luft-Abgas-Führung im Aufstellraum

4.15.5 Luft-Abgas-Führung nach C_{(13)3x}

Systemmerkmale	
System	Mehrfachbelegung
Angeschlossene Geräte	Geräteleistung ≤ 30 kW Die angeschlossenen Geräte müssen zur selben Gruppe gehören. Jedes Gerät ist mit einer Abgas-Rückströmsicherung ausgestattet.
Verbrennungsluftzufuhr	Erfolgt raumluftunabhängig
Druckverhältnisse	Überdruckbetrieb
Abgasaustritt/Lufteintritt	Öffnungen für Abgasaustritt und Lufteintritt liegen in unterschiedlichen Druckbereichen.
Zertifizierung	Die gesamte Luft-Abgas-Anlage ist zusammen mit dem Gerät geprüft.

Tab. 40 C_{(13)3x}

Prüföffnungen

→ Kapitel 4.3, Seite 18

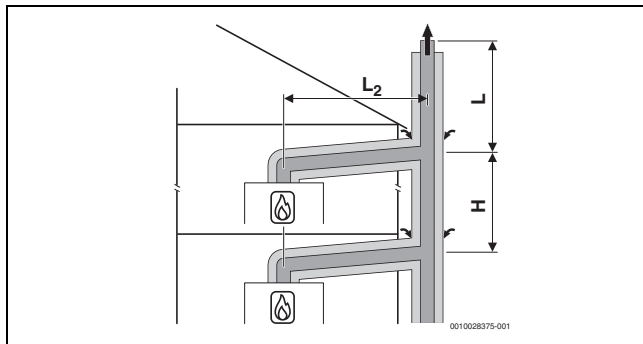


Bild 37 Mehrfachbelegung nach C_{(13)3x} mit konzentrischer Luft-Abgas-Führung an der Außenwand und im Aufstellraum

[L₂] ≤ 1,4 m
[H] ≤ 3,5 m

Im Aufstellraum: Luft-Abgas-Führung Ø 80/125 mm, an der Außenwand: Luft-Abgas-Führung Ø 110/160 mm

Geräte		Maximale Gesamtlänge L [m]
2	GB192-15 iT... GB192-25 iT...	46
3	GB192-15 iT...	23
	GB192-25 iT...	13
4	GB192-15 iT...	8
	GB192-25 iT...	2

Tab. 41 Maximale Länge L über dem höchsten Gerät

4.15.6 Luft-Abgas-Führung nach C_{(14)3x}

Systemmerkmale	
System	Mehrfachbelegung
Angeschlossene Geräte	Geräteleistung ≤ 30 kW Die angeschlossenen Geräte müssen zur selben Gruppe gehören. Jedes Gerät ist mit einer Abgas-Rückströmsicherung ausgestattet.
Verbrennungsluftzufuhr	Erfolgt raumluftunabhängig über den Schacht
Druckverhältnisse	Überdruckbetrieb
Abgasaustritt/Lufteintritt	Öffnungen für Abgasaustritt und Lufteintritt liegen im gleichen Druckbereich und müssen innerhalb eines Quadrates angeordnet sein: ≤ 70 kW Geräteleistung: 50 × 50 cm ≥ 70 kW Geräteleistung: 100 × 100 cm
Zertifizierung	Die gesamte Luft-Abgas-Anlage ist zusammen mit dem Gerät geprüft.

Tab. 42 C_{(14)3(x)}

Prüföffnungen

→ Kapitel 4.3, Seite 18

Maßnahmen bei Nutzung des vorhandenen Schachts	
Mechanische Reinigung	Erforderlich
Versiegelung der Oberfläche	Bei bisheriger Nutzung als Luft-Abgas-Anlage für Öl oder Festbrennstoff muss die Oberfläche versiegelt werden, um Ausdünstungen von Rückständen im Mauerwerk (z. B. Schwefel) in die Verbrennungsluft zu vermeiden.

Tab. 43 C_{(14)3x}

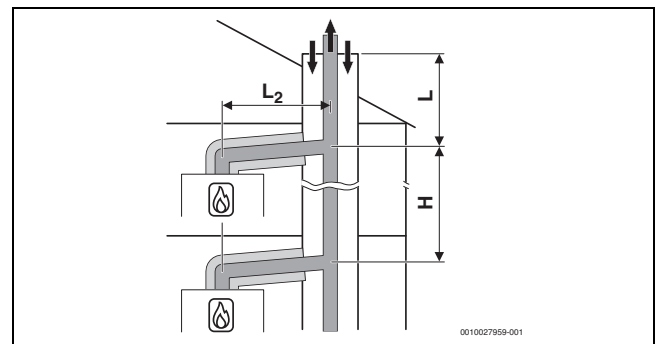


Bild 38 Mehrfachbelegung nach C_{(14)3x} mit kollektiver starrer Abgasführung und konzentrischer Luft-Abgas-Führung im Aufstellraum

[L₂] ≤ 1,4 m
[H] 0–3,5 m

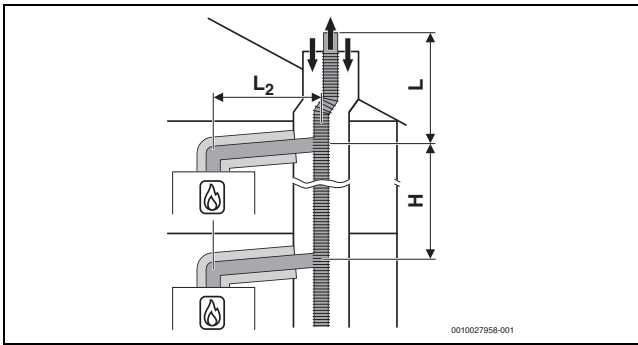


Bild 39 Mehrfachbelegung nach $C_{(14)3x}$ mit kollektiver flexibler Abgasableitung und konzentrischer Luft-Abgas-Führung im Aufstellraum

[L₂] ≤ 1,4 m
[H] 0–3,5 m

Im Aufstellraum: Luft-Abgas-Führung Ø 80/125 mm, Im Schacht: starre Abgasführung Ø 80 mm

Geräte	Schacht [mm]		L [m]
2	□ 120 × 120 ○ 140	GB192-15 iT...	6
		GB192-25 iT...	6

Tab. 44 Maximale Länge L über dem höchsten Gerät

Im Aufstellraum: Luft-Abgas-Führung Ø 80/125 mm, im Schacht: starre Abgasführung Ø 110 mm

Geräte	Schacht [mm]		L [m]
2	□ 140 × 200 ○ 185	GB192-15 iT...	44
		GB192-25 iT...	44
3		GB192-15 iT...	10
		GB192-25 iT...	13
4		GB192-15 iT...	2
		GB192-25 iT...	2
2	□ 200 × 200 ○ 225	GB192-15 iT...	44
		GB192-25 iT...	44
3		GB192-15 iT...	16
		GB192-25 iT...	13
4		GB192-15 iT...	6
		GB192-25 iT...	2

Tab. 45 Maximale Länge L über dem höchsten Gerät

Im Aufstellraum: Luft-Abgas-Führung Ø 80/125 mm, im Schacht: flexible Abgasführung Ø 110 mm

Geräte	Schacht [mm]		L [m]
2	□ 140 × 200 ○ 185	GB192-15 iT...	26
		GB192-25 iT...	26
3		GB192-15 iT...	6
		GB192-25 iT...	6
2	□ 200 × 200 ○ 225	GB192-15 iT...	26
		GB192-25 iT...	26
3		GB192-15 iT...	10
		GB192-25 iT...	6
4		GB192-15 iT...	2
		GB192-25 iT...	–

Tab. 46 Maximale Länge L über dem höchsten Gerät

4.16 Kaskaden

4.16.1 Zuordnung zur Gerätegruppe für Kaskade

GB192-15 iT... gehört zur Gerätegruppe 4.

GB192-25 iT... gehört zur Gerätegruppe 4.



Es können nur Geräte kombiniert werden, die zur gleichen Gruppe gehören.

Die aufgeführten maximalen Abgasrohrängen sind Beispiele.

Bei abweichenden Systemmerkmalen ist eine Einzelberechnung nach EN13384 erforderlich.

4.16.2 Minimale Leistung (Heizung und Warmwasser) des Wärmeerzeugers anheben

Bei Mehrfachbelegung und bei Kaskaden (Überdruckbetrieb) muss die minimale Leistung des Wärmeerzeugers im Servicemenü mit Hilfe der Servicefunktion MIN. GERÄTELEIST. angehoben werden:

Wärmeerzeuger Typ	Standardwert [kW]	Angehobener Wert [kW]
GB192-15 iT...	3	4,5
GB192-25 iT...		

Tab. 47 Einstellwerte bei Mehrfachbelegung und Kaskadenbetrieb

4.16.3 Abgasführung nach B_{23p}/B_{53p}

Systemmerkmale	
Verbrennungsluftzufuhr	Erfolgt raumluftabhängig am Wärmeerzeuger
Druckverhältnisse	Überdruckbetrieb
Zertifizierung	Die gesamte Abgasanlage ist zusammen mit dem Wärmeerzeuger geprüft.

Tab. 48 B_{23p}/B_{53p}

Prüföffnungen

→ Kapitel 4.3, Seite 18

Maßnahmen bei Nutzung des vorhandenen Schachtes	
Öffnung ins Freie im Aufstellraum	Erforderlich bei einer Gesamt-Geräteleistung ≤ 50 kW: eine Öffnung mit 150 cm ² > 50 kW: eine Öffnung mit 450 cm ²
Hinterlüftung	Der Schacht muss über die gesamte Höhe hinterlüftet sein. Die Eintrittsöffnung der Hinterlüftung muss im Aufstellraum in der Nähe der Abgasführung angeordnet sein. Die Größe der Eintrittsöffnung muss mindestens der erforderlichen Hinterlüftungsfläche entsprechen und mit einem Luftgitter abgedeckt werden.

Tab. 49 B_{23p}/B_{53p} Kaskade

Starre Abgasführung nach B_{23p}/B_{53p} im Schacht

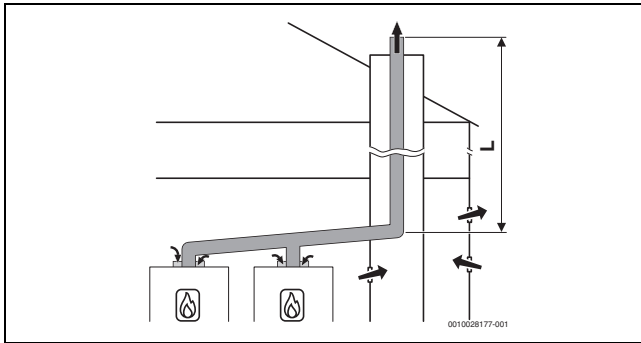


Bild 40 Kaskade mit 2 Geräten:
Starre Abgasführung im Schacht nach B_{23p}/B_{53p} mit raumluft-abhängiger Luftzufuhr am Gerät

Abzweigungen zu den Geräten Ø 80 mm, Im Aufstellraum: Abgasführung Ø 110 mm, im Schacht: starre Abgasführung Ø 80 mm

Geräte		Maximale Gesamtlänge L [m]
2	GB192-15 iT... GB192-25 iT...	9

Tab. 50 Abgasführung B_{53p}/B_{23p}

Abzweigungen zu den Geräten Ø 80 mm, Im Aufstellraum: Abgasführung Ø 110 mm, im Schacht: starre Abgasführung Ø 110 mm

Geräte		Maximale Gesamtlänge L [m]
2	GB192-15 iT...	50
3	GB192-25 iT...	13

Tab. 51 Abgasführung B_{53p}/B_{23p}

Abzweigungen zu den Geräten Ø 80 mm, Im Aufstellraum: Abgasführung Ø 125 mm, im Schacht: starre Abgasführung Ø 125 mm

Geräte		Maximale Gesamtlänge L [m]
3	GB192-15 iT...	43
4	GB192-25 iT...	11

Tab. 52 Abgasführung B_{53p}/B_{23p}

Abzweigungen zu den Geräten Ø 80 mm, Im Aufstellraum: Abgasführung Ø 160 mm, im Schacht: starre Abgasführung Ø 160 mm

Geräte		Maximale Gesamtlänge L [m]
3	GB192-15 iT...	50
4	GB192-25 iT...	50
5		42
6		11

Tab. 53 Abgasführung B_{53p}/B_{23p}

Abzweigungen zu den Geräten Ø 80 mm, Im Aufstellraum: Abgasführung Ø 200 mm, im Schacht: starre Abgasführung Ø 200 mm

Geräte		Maximale Gesamtlänge L [m]
5	GB192-15 iT...	50
6	GB192-25 iT...	50
7		50
8		49

Tab. 54 Abgasführung B_{53p}/B_{23p}

4.16.4 Luft-Abgas-Führung nach C_{93x}

Systemmerkmale	
Verbrennungsluftzufuhr	Erfolgt raumluftunabhängig über den Schacht
Abgasaustritt/Lufteintritt	Öffnungen für Abgasaustritt und Lufteintritt liegen im gleichen Druckbereich müssen innerhalb eines Quadrates angeordnet sein: ≤ 70 kW Leistung: 50 × 50 cm ≥ 70 kW Leistung: 100 × 100 cm
Zertifizierung	Die gesamte Luft-Abgas-Anlage ist zusammen mit dem Wärmeerzeuger geprüft.

Tab. 55 C_{93x}

Prüföffnungen

→ Kapitel 4.3, Seite 18

Starre Abgasführung nach C_{93x} im Schacht

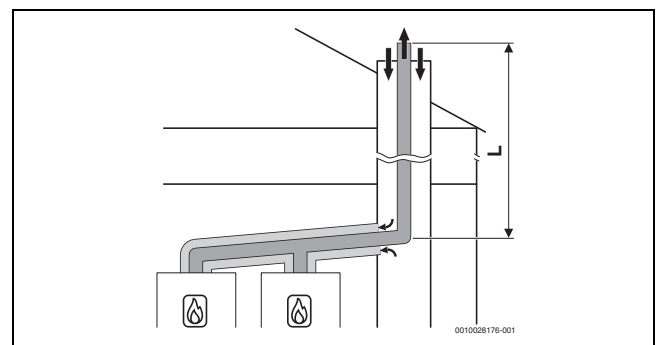


Bild 41 Starre Abgasführung nach C_{93x} im Schacht und konzentrische Luft-Abgas-Führung im Aufstellraum

Abzweigungen zu den Geräten Ø 80/125 mm, im Aufstellraum: Luft-Abgas-Führung Ø 110/160 mm, im Schacht: starre Abgasführung Ø 110 mm

Geräte		Schacht [mm]	Maximale Gesamtlänge L [m]
2	GB192-15 iT...	□ 160 × 160	35
3	GB192-25 iT...	○ 180	5

Tab. 56 Abgasführung C_{93x}

Abzweigungen zu den Geräten Ø 80/125 mm, im Aufstellraum: Luft-Abgas-Führung Ø 110/160 mm, im Schacht: starre Abgasführung Ø 125 mm

Geräte		Schacht [mm]	Maximale Gesamtlänge L [m]
2	GB192-15 iT...	□ 180 × 180	50
3	GB192-25 iT...	○ 200	21

5 Voraussetzungen für die Installation

5.1 Allgemeine Hinweise

- ▶ Vor der Installation Genehmigungen des Gasversorgungsunternehmens und des Schornsteinfegermeisters einholen.
- ▶ Offene Heizungsanlagen in geschlossene Systeme umbauen.
- ▶ Um Gasbildung zu vermeiden keine verzinkten Heizkörper und Rohrleitungen verwenden.
- ▶ Wenn die Baubehörde eine Neutralisationseinrichtung fordert, die Buderus Neutralisationseinrichtung (Zubehör) verwenden.
- ▶ Bei Flüssiggas Druckregelgerät mit Sicherheitsventil einbauen.

5.2 Anforderungen an den Aufstellraum



GEFAHR:

Lebensgefahr durch Explosion!

Eine erhöhte und dauerhafte Ammoniakkonzentration kann zu Spannungsrissschäden an Messing-Teilen führen (z. B. Gashähne, Überwurfmutter). In der Folge besteht Explosionsgefahr durch Gasaustritt.

- ▶ Gasgeräte nicht in Räumen mit einer erhöhten und dauerhaften Ammoniakkonzentration verwenden (z. B. Viehställe oder Lagerräume für Düngemittel).

Oberflächentemperatur

Die maximale Oberflächentemperatur des Geräts liegt unter 85 °C. Daher sind keine besonderen Schutzmaßnahmen für brennbare Baustoffe und Einbaumöbel erforderlich. Landesspezifische Bestimmungen beachten.

5.3 Heizung

Schwerkraftheizungen

- ▶ Gerät über hydraulische Weiche mit Schlammabscheider an das vorhandene Rohrnetz anschließen.

5.4 Füll- und Ergänzungswasser

Wasserbeschaffenheit des Heizwassers

Die Wasserbeschaffenheit des Füll- und Ergänzungswassers ist ein wesentlicher Faktor für die Erhöhung der Wirtschaftlichkeit, der Funktionssicherheit, der Lebensdauer und der Betriebsbereitschaft einer Heizungsanlage.

HINWEIS:

Beschädigung des Wärmetauschers oder Störung im Wärmeerzeuger oder der Warmwasserversorgung durch ungeeignetes Wasser!

Ungeeignetes oder verschmutztes Wasser kann zu Schlammablagerung, Korrosion oder Verkalkung führen.

- ▶ Vor dem Füllen Heizungsanlage spülen.
- ▶ Heizungsanlage ausschließlich mit Trinkwasser befüllen.
- ▶ Kein Brunnen- oder Grundwasser verwenden.
- ▶ Füll- und Ergänzungswasser entsprechend der Vorgaben in nachfolgendem Abschnitt aufbereiten.

Wasseraufbereitung

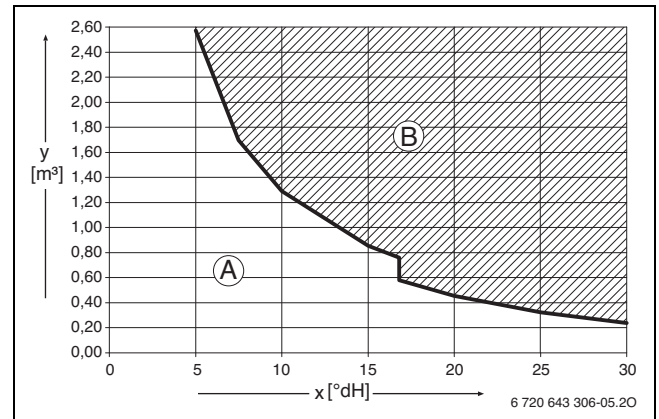


Bild 42 Anforderungen an Füll- und Ergänzungswasser Geräte < 50 kW

- x Gesamthärte in °dH
- y Maximal mögliches Wasservolumen über die Lebensdauer des Wärmeerzeugers in m³
- A Unbehandeltes Leitungswasser kann verwendet werden.
- B Vollentsalztes Füll- und Ergänzungswasser mit einer Leitfähigkeit von $\leq 10 \mu\text{S}/\text{cm}$ verwenden.

Empfohlene und freigegebene Maßnahme zur Wasseraufbereitung ist die Vollentsalzung des Füll- und Ergänzungswassers mit einer Leitfähigkeit $\leq 10 \text{ Microsiemens}/\text{cm}$ ($\leq 10 \mu\text{S}/\text{cm}$). Statt einer Wasseraufbereitungsmaßnahme kann auch eine Systemtrennung direkt hinter dem Wärmeerzeuger mit Hilfe eines Wärmetauschers vorgesehen werden.

Weitere Informationen zur Wasseraufbereitung können Sie beim Hersteller erfragen. Die Kontaktdaten finden Sie auf der Rückseite dieser Anleitung.

Frostschutzmittel



Das Dokument 6 720 841 872 enthält eine Liste der freigegebenen Frostschutzmittel. Zur Anzeige können Sie die Dokumentsuche auf unserer Internetseite verwenden. Die Internetadresse finden Sie auf der Rückseite dieser Anleitung.

HINWEIS:

Beschädigung des Wärmetauschers oder Störung im Wärmeerzeuger oder der Warmwasserversorgung durch ungeeignete Frostschutzmittel!

Ungeeignete Frostschutzmittel können zu Schäden am Wärmeerzeuger und der Heizungsanlage führen.

- ▶ Nur von uns freigegebene Frostschutzmittel verwenden.
- ▶ Frostschutzmittel nur nach den Angaben des Herstellers des Frostschutzmittels verwenden, z. B. hinsichtlich der Mindestkonzentration.
- ▶ Vorgaben des Herstellers des Frostschutzmittels zu regelmäßig durchzuführenden Überprüfungen und Korrekturmaßnahmen berücksichtigen.

Heizwasserzusätze

Heizwasserzusätze, z. B. Korrosionsschutzmittel, sind nur bei ständigem Sauerstoffeintrag erforderlich, der durch andere Maßnahmen nicht verhindert werden kann. Informieren Sie sich vor der Verwendung beim Hersteller des Heizwasserzusatzes über die Eignung für den Wärmeerzeuger und alle anderen Werkstoffe in der Heizungsanlage.

HINWEIS:

Beschädigung des Wärmetauschers oder Störung im Wärmeerzeuger oder der Warmwasserversorgung durch ungeeignete Heizwasserzusätze!

Ungeeignete Heizwasserzusätze (Inhibitoren oder Korrosionsschutzmittel) können zu Schäden am Wärmeerzeuger und der Heizungsanlage führen.

- ▶ Korrosionsschutzmittel nur dann verwenden, wenn der Hersteller des Heizwasserzusatzes die Eignung für den Wärmeerzeuger aus Aluminiumwerkstoffen und für alle anderen Werkstoffe in der Heizungsanlage bescheinigt.
- ▶ Heizwasserzusatz nur nach den Angaben des Herstellers des Heizwasserzusatzes verwenden.
- ▶ Vorgaben des Herstellers des Heizwasserzusatzes zu regelmäßig durchzuführenden Überprüfungen und Korrekturmaßnahmen berücksichtigen.



Dichtmittel im Heizwasser können zu Ablagerungen im Wärmeblock führen. Wir raten daher von deren Verwendung ab.

6 Installation



WARNUNG:

Lebensgefahr durch Explosion!

Austretendes Gas kann zu einer Explosion führen.

- ▶ Arbeiten an gasführenden Teilen nur von einer zugelassenen Fachkraft durchführen lassen.
- ▶ Vor den Arbeiten an gasführenden Teilen: Gashahn schließen.
- ▶ Gebrauchte Dichtungen durch neue Dichtungen ersetzen.
- ▶ Nach den Arbeiten an gasführenden Teilen: Dichtheitsprüfung durchführen.



WARNUNG:

Lebensgefahr durch Vergiftung!

Austretendes Abgas kann zu Vergiftungen führen.

- ▶ Nach Arbeiten an abgasführenden Teilen: Dichtheitsprüfung durchführen.

6.1 Größe des Ausdehnungsgefäßes prüfen (Zubehör Ausdehnungsgefäß Heizung 17 I)

Das folgende Diagramm ermöglicht die überschlägige Schätzung, ob das Ausdehnungsgefäß ausreicht oder ein größeres Ausdehnungsgefäß benötigt wird.

Für die gezeigten Kennlinien wurden folgende Eckdaten berücksichtigt:

- 1 % Wasservorlage im Ausdehnungsgefäß oder 20 % des Nennvolumens im Ausdehnungsgefäß
- Arbeitsdruckdifferenz des Sicherheitsventils von 0,5 bar.
- Vordruck des Ausdehnungsgefäßes entspricht der statischen Anlagenhöhe über dem Heizgerät.
- Maximaler Betriebsdruck: 3 bar.

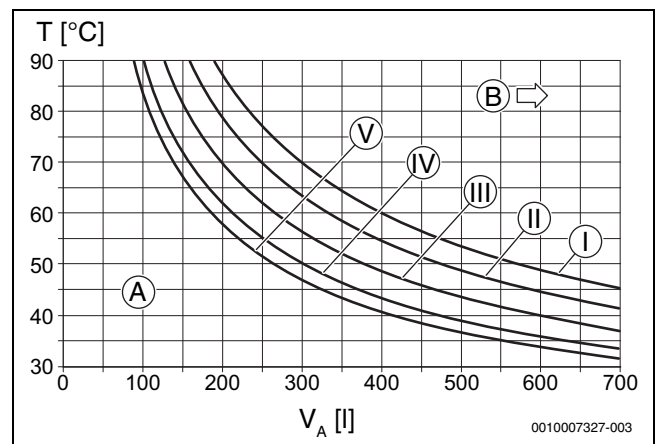


Bild 43 Kennlinien des Ausdehnungsgefäßes 17 I

- I Vordruck 0,5 bar
- II Vordruck 0,75 bar (Grundeinstellung)
- III Vordruck 1,0 bar
- IV Vordruck 1,2 bar
- V Vordruck 1,3 bar
- A Arbeitsbereich des Ausdehnungsgefäßes
- B Zusätzliches Ausdehnungsgefäß erforderlich
- T_V Vorlauftemperatur
- V_A Anlageneinhalt in Litern

- ▶ Im Grenzbereich: Genaue Gefäßgröße nach EN 12828 ermitteln.
- ▶ Wenn der Schnittpunkt rechts neben der Kurve liegt: Ausdehnungsgefäß mit ausreichend großem Volumen installieren.

Dimensionierung der Gasleitung

- ▶ Auf dem Typschild die Kennzeichnung des Bestimmungslandes und Eignung für die vom Gasversorgungsunternehmen gelieferte Gasart prüfen (→ Kapitel 2, Seite 6).
- ▶ **Maximale Nennwärmeleistung für Heizung oder Warmwasserbereitung entsprechend den technischen Daten beachten.**
- ▶ Nennweite für die Gaszuführung bestimmen.
- ▶ Bei Flüssiggas: Um das Gerät vor zu hohem Druck zu schützen, Druckregelgerät mit Sicherheitsventil einbauen.

6.2 Füllen und Entleeren der Anlage

- ▶ Zum Füllen und Entleeren der Anlage bauseits an der tiefsten Stelle einen Füll- und Entleerhahn anbringen.

HINWEIS:

Rückstände im Rohrnetz können das Gerät beschädigen.

- ▶ Um Rückstände zu entfernen, Rohrnetz spülen.

6.3 Dimensionierung der Zirkulationsleitungen

Wenn folgende Bedingungen eingehalten werden, kann bei Ein- bis Vierfamilienhäusern auf eine aufwändige Berechnung verzichtet werden:

- Zirkulations-, Einzel- und Sammelleitungen mit einem Innendurchmesser von mindestens 10 mm
- Zirkulationspumpe DN 15 mit einem Förderstrom von max. 200 l/h und einem Förderdruck von 100 mbar
- Länge der Warmwasserleitungen max. 30 m
- Länge der Zirkulationsleitung max. 20 m
- Der Temperaturabfall darf 5 K nicht überschreiten



Zur einfachen Einhaltung dieser Vorgaben:

- ▶ Regelventil mit Thermometer einbauen.



Um elektrische und thermische Energie zu sparen, Zirkulationspumpe nicht im Dauerbetrieb laufen lassen.

6.4 Schlauch am Sicherheitsventil (Heizung) montieren

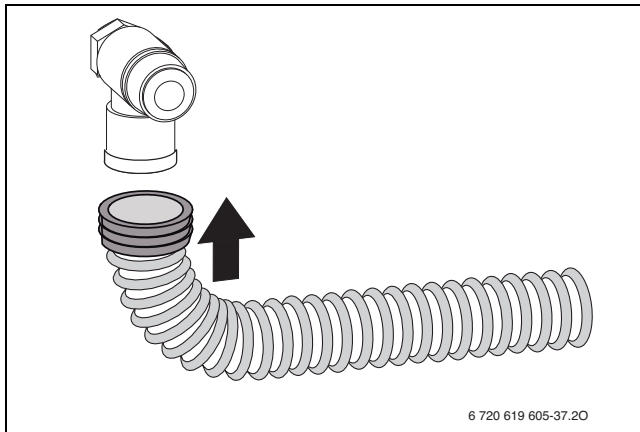


Bild 44 Schlauch am Sicherheitsventil montieren

6.5 Ableitung von Kondensat

- ▶ Ableitung aus korrosionsfesten Werkstoffen erstellen.
Dazu gehören: Steinzeugrohre, PVC-Hart-Rohre, PVC-Rohre, PE-HD-Rohre, PP-Rohre, ABS/ASA-Rohre, Gussrohre mit Innenmaillierung oder Beschichtung, Stahlrohre mit Kunststoffbeschichtung, nicht-rostende Stahlrohre, Borosilikatglas-Rohre.
- ▶ Ableitung direkt an einen externen Anschluss DN 40 montieren.
- ▶ Ableitungen nicht verändern oder verschließen.
- ▶ Schläuche nur mit Gefälle verlegen.

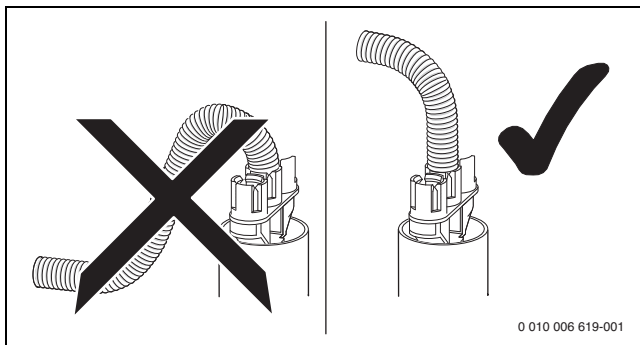


Bild 45

6.6 Armaturen-Set

Der Gashahn hat eine thermische Absperrreinrichtung und ist für Erdgas und Flüssiggas verwendbar.

- ▶ Zubehör entsprechend der beiliegenden Installationsanleitung montieren.

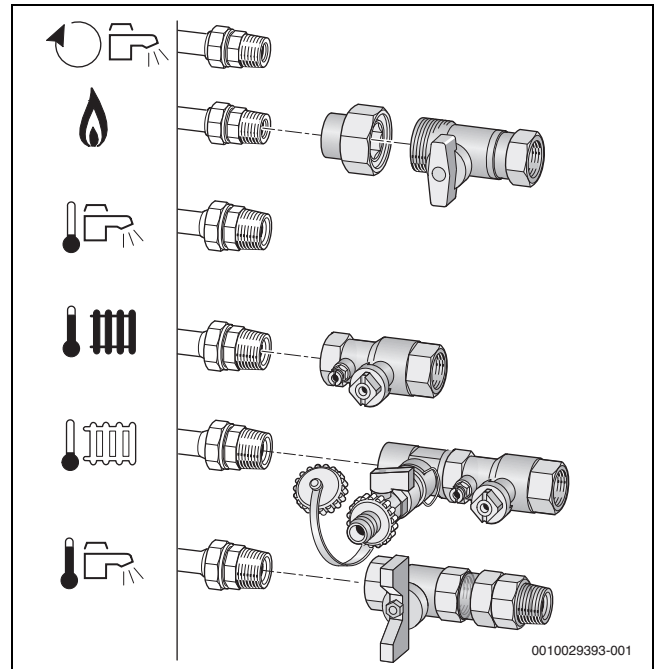


Bild 46 Montage des Armaturen-Sets am Beispiel Anschlüsse nach rechts AS-H1/Horizontales Anschluss-Set

6.7 Sicherheitsgruppe Kaltwasser montieren



WARNUNG:

Sachschaden durch fehlende Sicherheitsgruppe!

Der Betrieb des Geräts ohne Sicherheitsgruppe kann den Warmwasserspeicher durch Überdruck beschädigen.

- ▶ Sicherheitsgruppe im Kaltwassereintritt montieren.
- ▶ Sicherstellen, dass die Abblasöffnung des Sicherheitsventils nicht verschlossen ist.

Im Kaltwassereintritt ist eine Sicherheitsgruppe erforderlich. Wenn der Ruhedruck im Kaltwassereintritt 80 % des Sicherheitsventil-Ansprechdrucks überschreitet, ist zusätzlich ein Druckminderer erforderlich.

Die Sicherheitsgruppe besteht aus Sicherheitsventil, Absperrhahn, Rückflussverhinderer und Manometeranschluss.

- ▶ Sicherheitsgruppe nach beiliegender Installationsanleitung montieren.

6.8 Montage

- ▶ Verpackung entfernen, dabei Hinweise auf der Verpackung beachten.

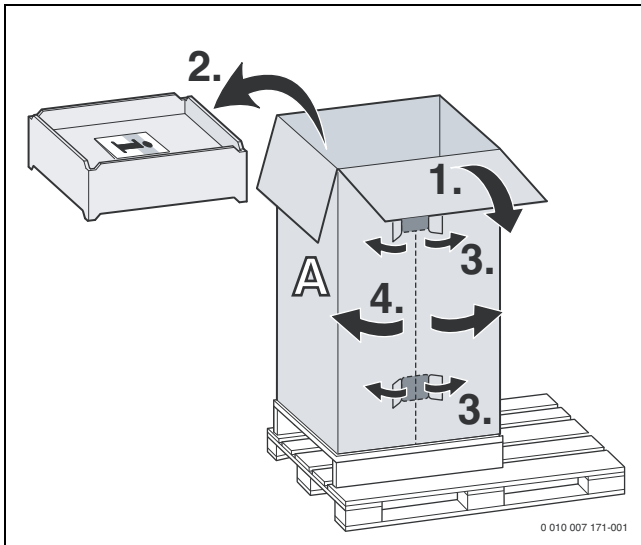


Bild 47 Speicher auspacken

- ▶ Speicher aufstellen.
- ▶ Schrauben lösen und Vordere Verkleidung am Speicher abnehmen.

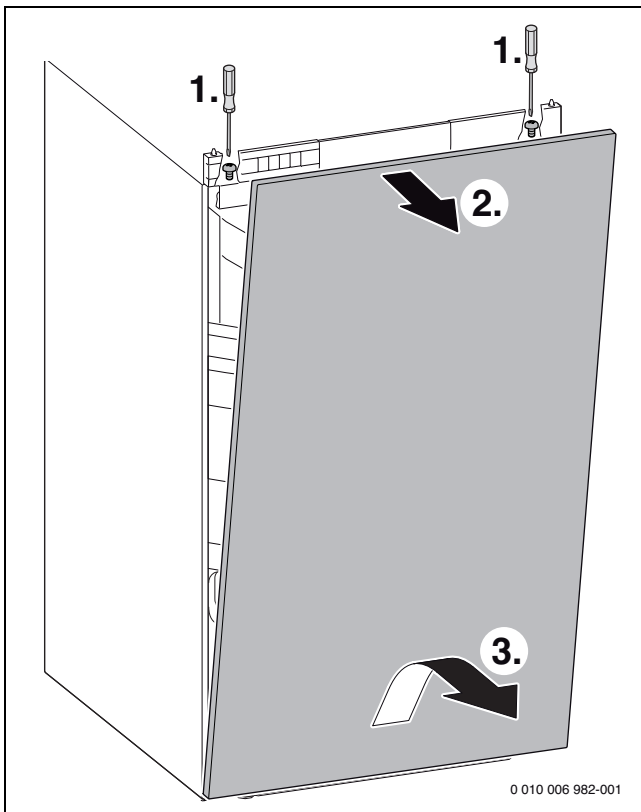


Bild 48 Vordere Verkleidung am Speicher abnehmen

- ▶ Speicher senkrecht ausrichten.



Unebenheiten des Fußbodens können Sie mit den Stellfüßen ausgleichen.

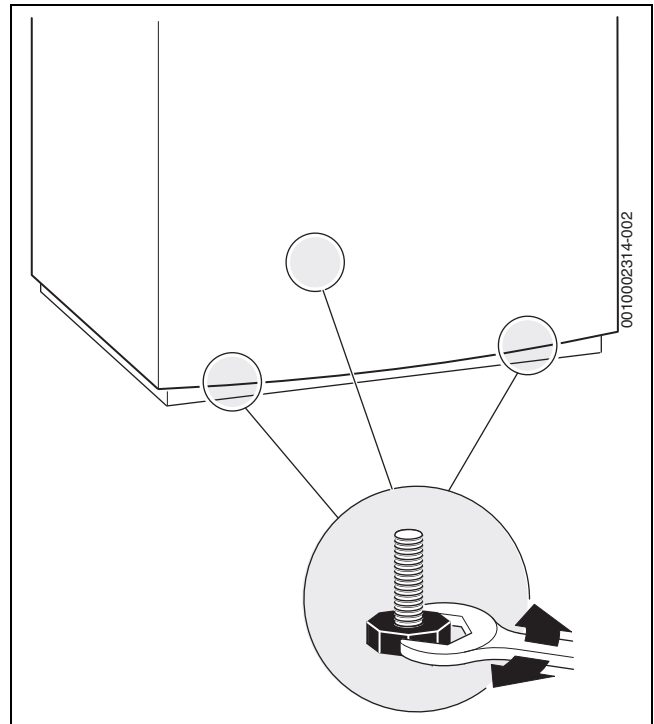


Bild 49 Speicher ausrichten

- ▶ Gerät auf dem Speicher aufsetzen und ausrichten.

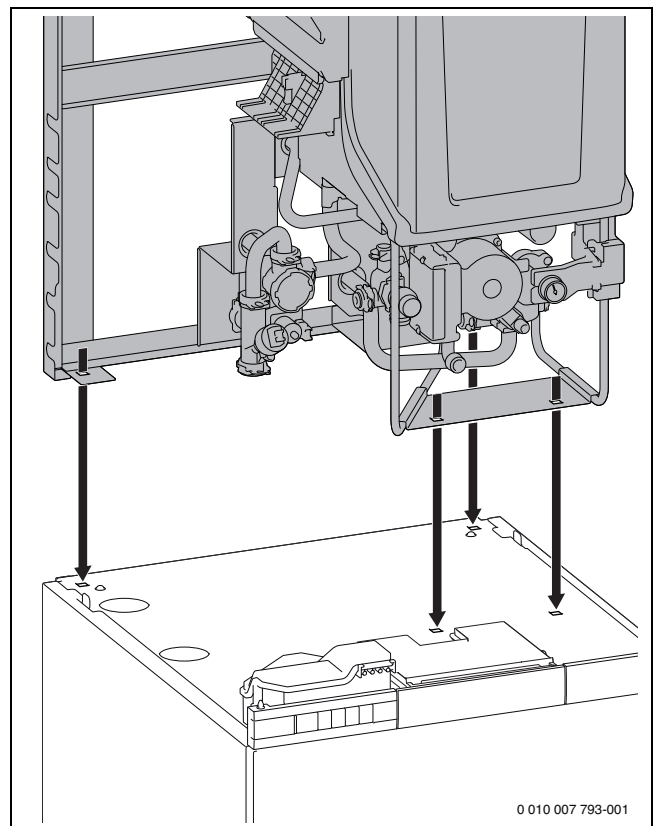


Bild 50 Gerät auf dem Speicher aufsetzen

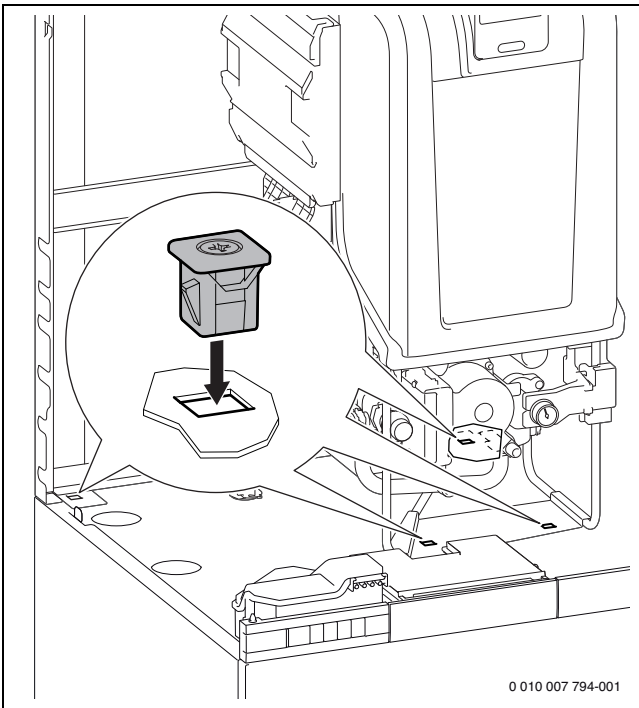


Bild 51 Gerät mit den 4 mitgelieferten Clips auf dem Speicher fixieren

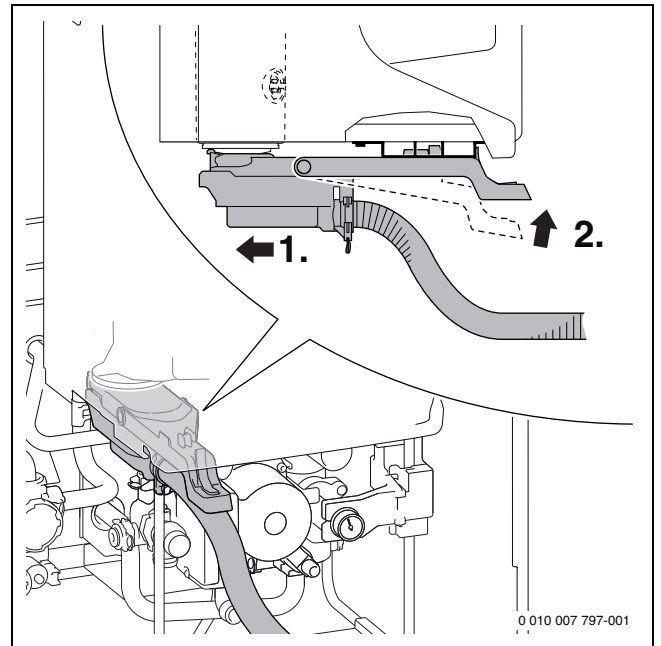


Bild 53 Schmutzfänger montieren

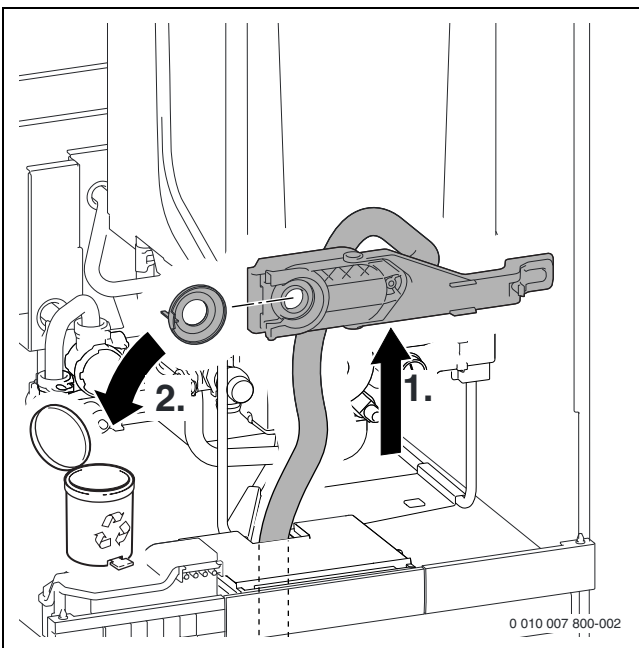


Bild 52 Schmutzfänger aus der Wartungsposition abnehmen und Schutzdeckel abnehmen

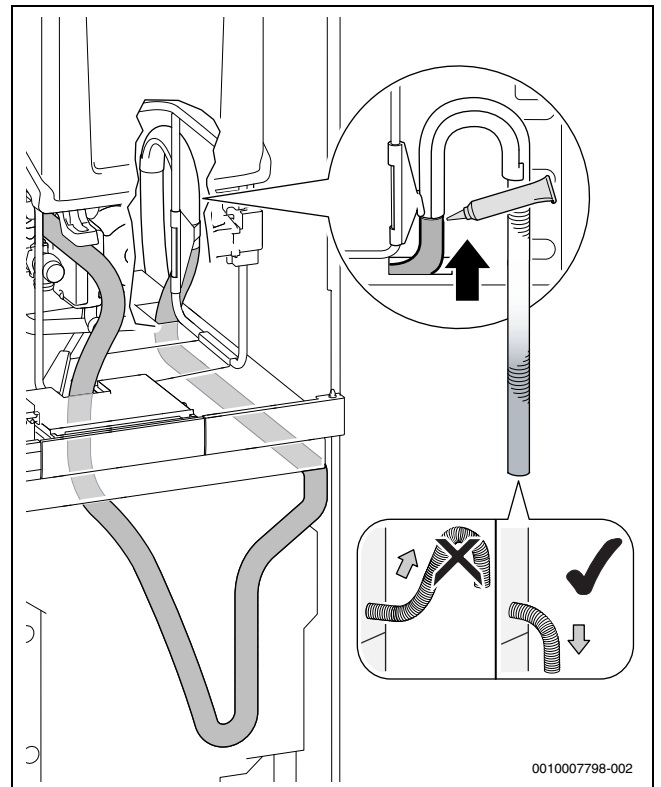


Bild 54 Siphonschlauch am Endstück einstecken

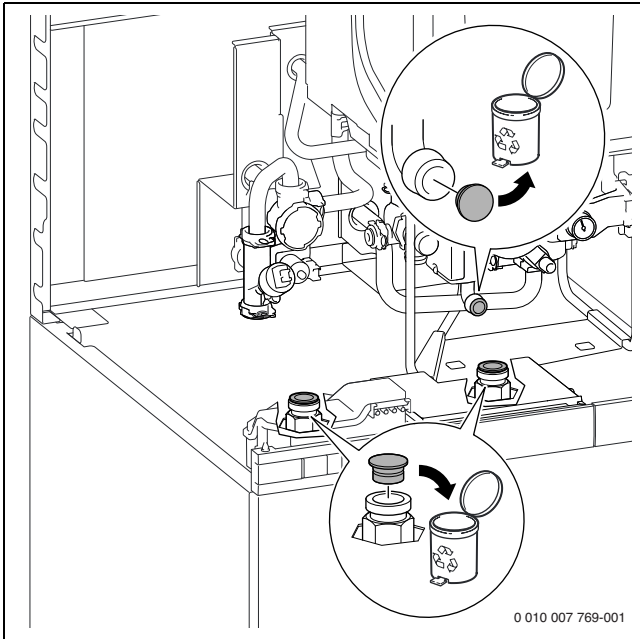


Bild 55 Stopfen am Wärmeblock und am Speichervor- und -Rücklauf entfernen

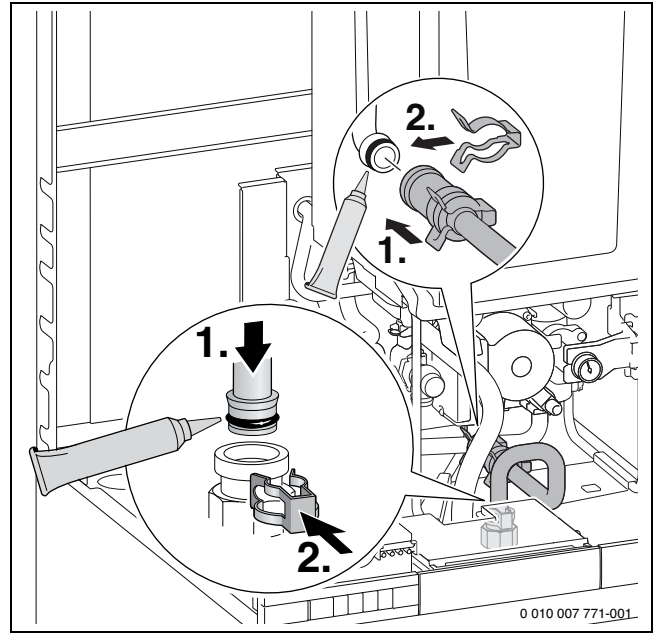


Bild 57 Rohrverbindung zwischen Speicherrücklauf und Wärmeblock erstellen

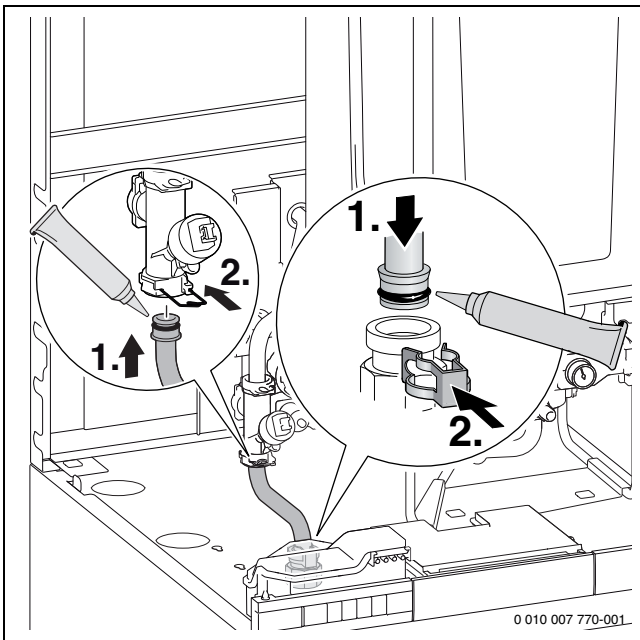


Bild 56 Rohrverbindung zwischen 3-Wege-Ventil und Speichervorlauf erstellen

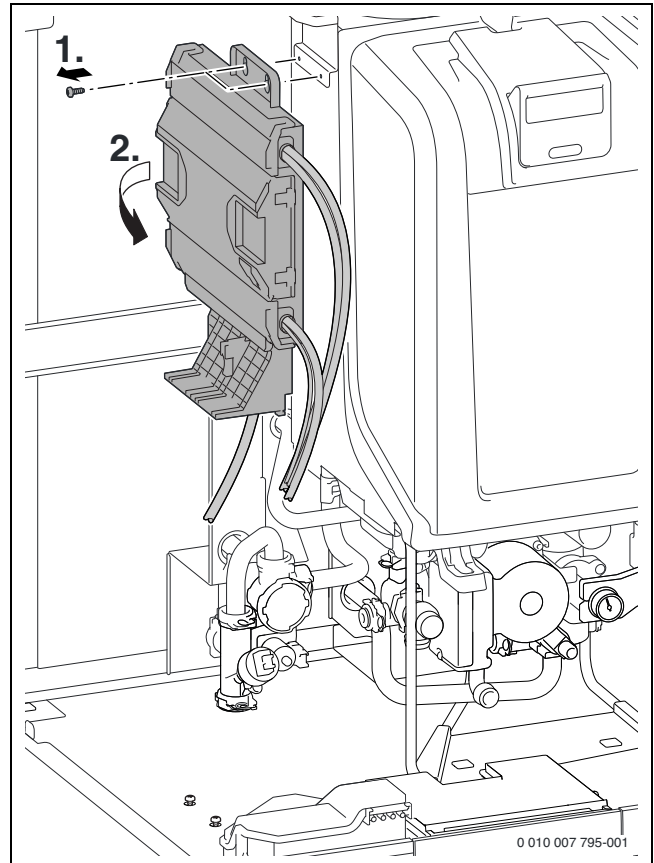


Bild 58 Steuergerät abnehmen

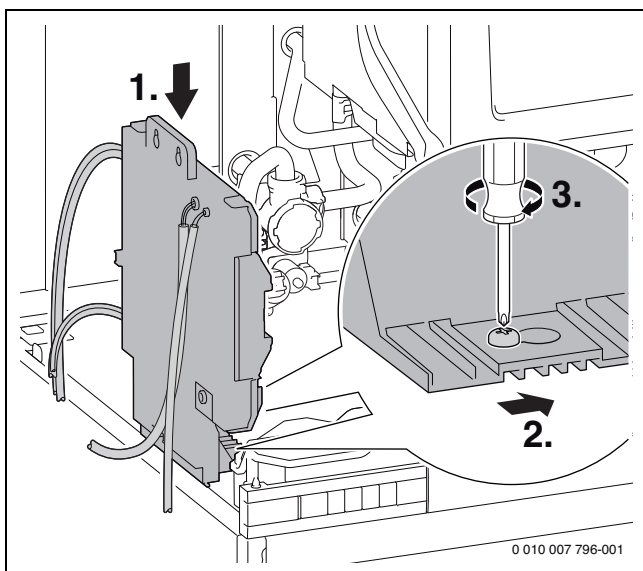


Bild 59 Steuergerät auf dem Speicher befestigen

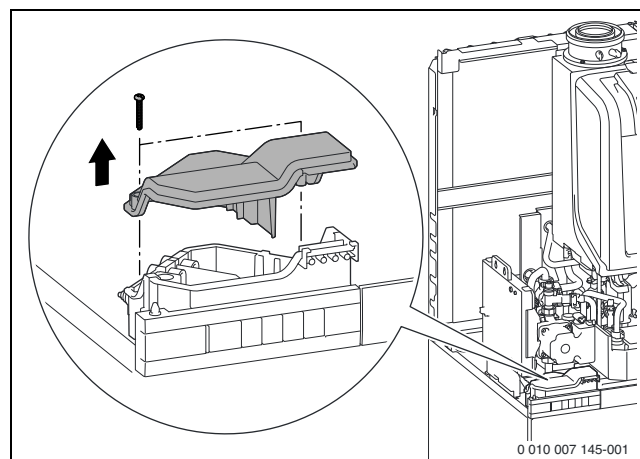


Bild 62 Abdeckung der Anschlussbox entfernen

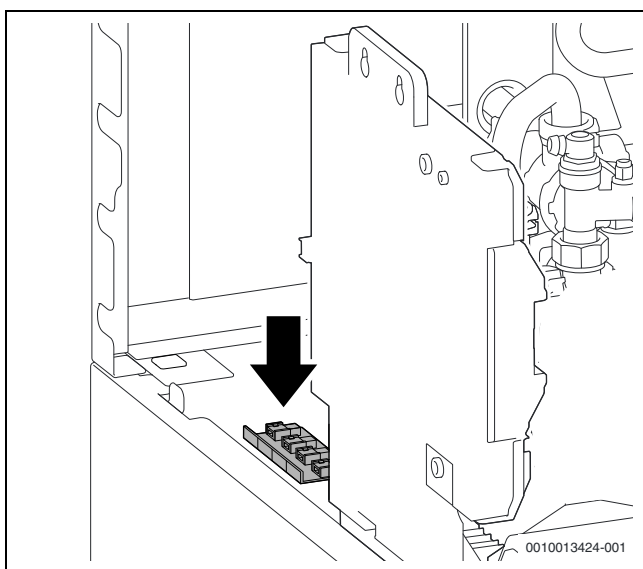


Bild 60 Steckerleiste auf dem Speicher befestigen

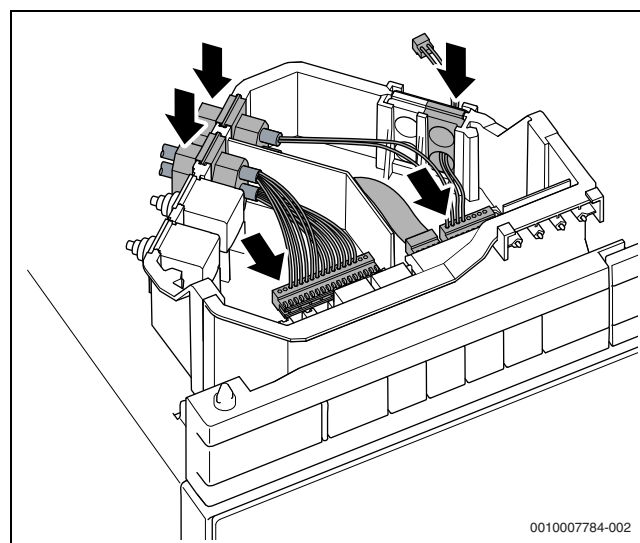


Bild 63 Steuergerät an der Anschlussbox anschließen

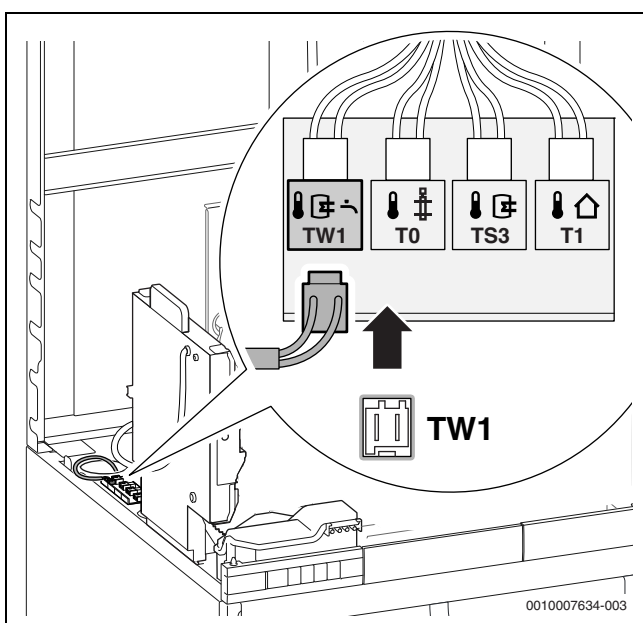


Bild 61 Speichertemperaturfühler anschließen

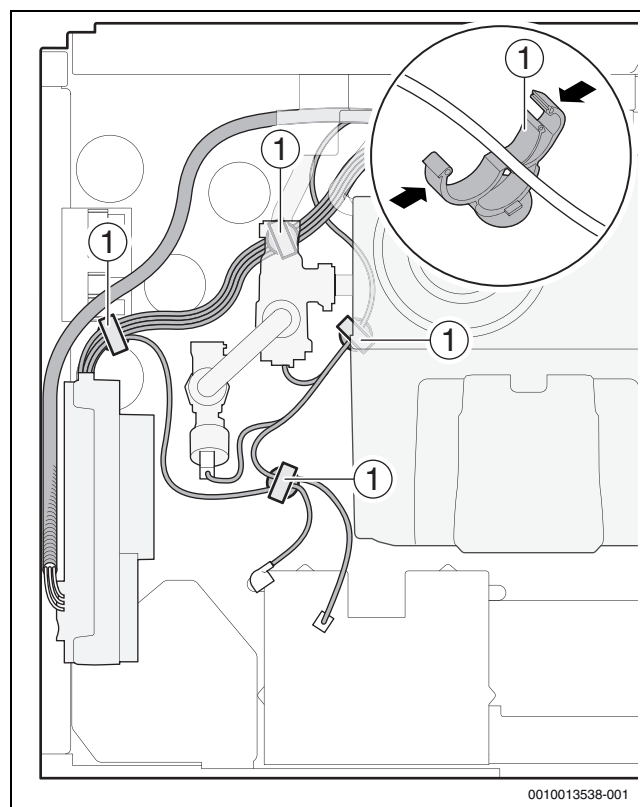


Bild 64 Kabel mit 4 Clips befestigen

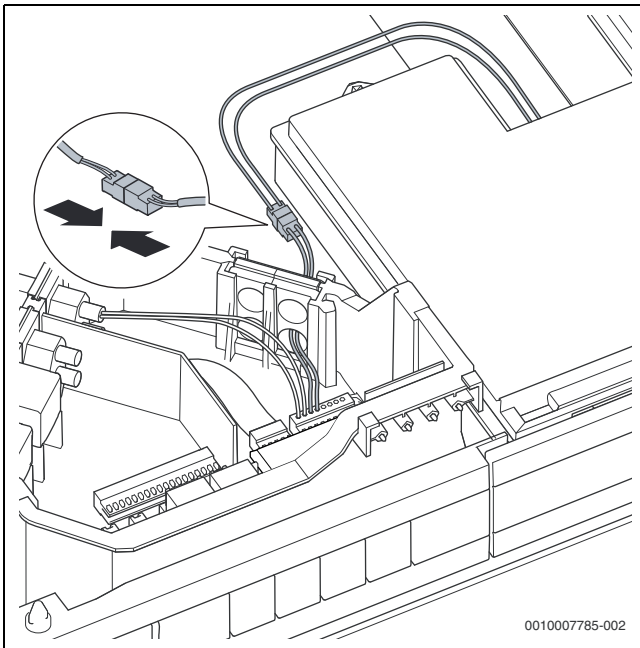


Bild 65 Schublade für den Regler an der Anschlussbox anschließen



Die Anschlüsse von der Schublade für den Regler und vom Steuergerät an der Anschlussbox sind auch im Kapitel 7.3 beschrieben.



Die im Bild 66 dargestellten Stecker sind für diese Produktversion ohne Funktion (→ Elektrischer Anschluss: Bild 219, Seite 124).

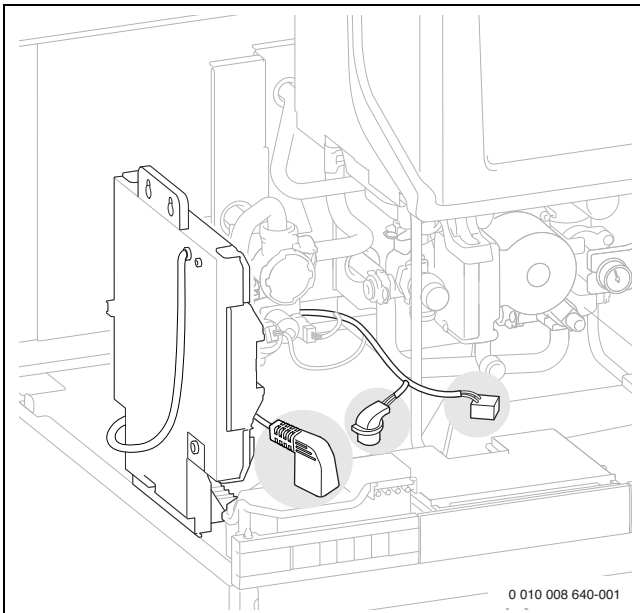


Bild 66

6.9 Auswahl der Zubehöre



Nachfolgend beschriebene Zubehöre sind nicht in allen Ländern verfügbar. Weitere Informationen entnehmen Sie der Preisliste.

Anschluss-Sets



Nur ein Zubehör Anschluss-Set aus Tabelle 57 kann am Gerät montiert werden.

Art.-Nr.	Produkt	Beschreibung	Aufbau
7 738 112 112	AS-H1/Horizontales Anschluss-Set → Seite 39	Horizontales Anschluss-Set	
7 738 112 113	AS-V1/Vertikales Anschluss-Set → Seite 45	Vertikales Anschluss-Set	
7 738 112 114	Heizkreisweiterung 1 → Seite 49	Vertikales Anschluss-Set mit hydraulischer Weiche (1 ungemischter Heizkreis)	
7 738 112 115	Heizkreisweiterung 2 → Seite 60	Vertikales Anschluss-Set mit hydraulischer Weiche (1 ungemischter Heizkreis und 1 gemischter Heizkreis)	

Tab. 57 Anschluss-Sets

Anschluss-Sets für sekundäre Wärmequelle

Art.-Nr.	Produkt	Beschreibung	Aufbau
7 738 112 243	Anschluss-Set Heizungsunterstützung HU → Seite 73	Vertikales Anschluss-Set für zentrale Heizungsunterstützung	

Tab. 58 Anschluss-Sets für sekundäre Wärmequelle



Bei GB192-.. iT150 mit Rohrwendelspeicher können sekundäre Wärmequellen nur zur Heizungsunterstützung verwendet werden, nicht zur Warmwasserbereitung.

Ausdehnungsgefäße



Maximal ein Ausdehnungsgefäß aus Tabelle 59 kann intern im Gerät montiert werden. Wenn Zubehör Heizkreiserweiterung 1 oder Heizkreiserweiterung 2 (→ Tabelle 57) montiert ist, müssen alle Ausdehnungsgefäße extern montiert werden.

Weitere Ausdehnungsgefäße siehe Buderus Lieferprogramm.

Art.-Nr.	Produkt
7 738 112 125	Ausdehnungsgefäß Trinkwasser 6 l → Seite 76
7 738 112 126	Ausdehnungsgefäß Heizung 17 l → Seite 82

Tab. 59 Ausdehnungsgefäße

Sonstige Zubehöre

Art.-Nr.	Produkt	Beschreibung
7 738 112 119	CS17	Set Anschlussnippel G auf R
7 738 112 120	CS18 → Seite 85	Anschlussleitungen zum Pufferspeicher
7 738 112 122	Armaturen-Set Heizung	Anschluss-Set Wartungshahn, Vor-/Rücklauf mit Thermometer
7 738 112 130	Abdeckung seitlicher Öffnungen	Abdeckblech seitlich links und rechts
7 738 112 131	Innenbeleuchtung	Innenraumleuchte Batteriebetrieben
7 738 112 172	CS27	Energiemeter Warmwasser
7 738 112 234	CS28	Anschluss-Set Hähne
7 738 112 235	CS29	Anschluss-Set externes Ausdehnungsgefäß
7 738 112 236	CS30	Anschluss-Set Fülleinrichtung
7 738 112 228	CS31	Systemtrennung
7 738 112 288	CS32	Sicherheitsgruppe für CS31

Tab. 60 Sonstige Zubehöre

6.10 Zubehöre montieren

- ▶ Bei der Montage der Zubehöre die entsprechende Installationsanleitung beachten.

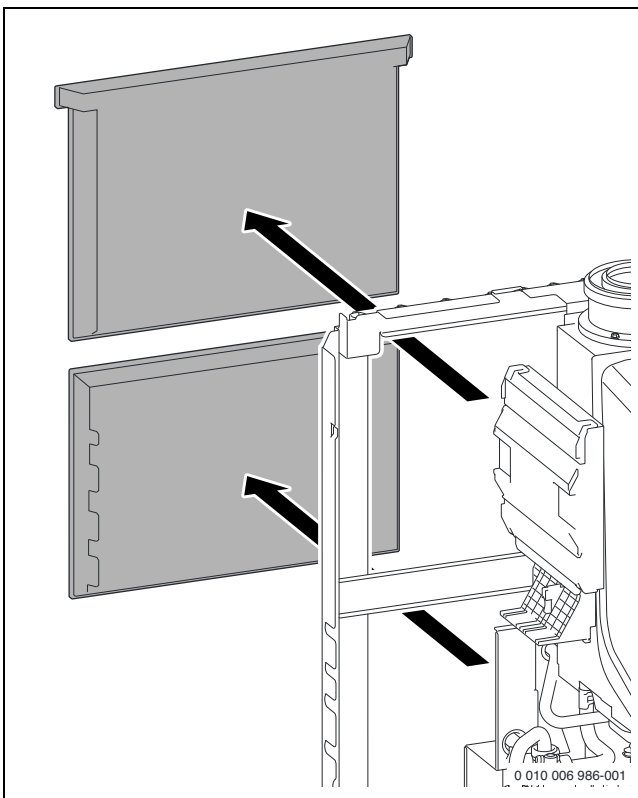
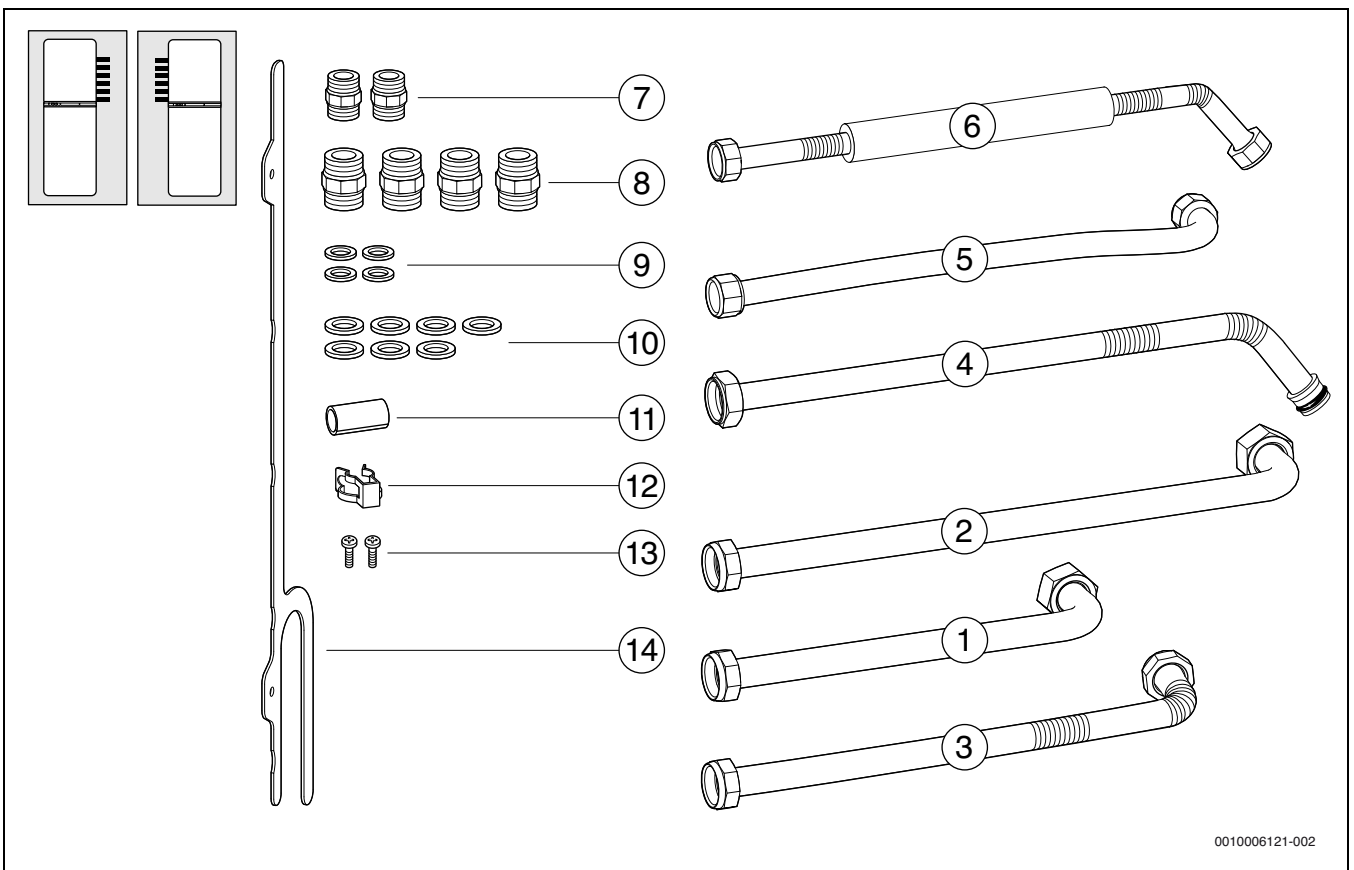


Bild 67 Wärmedämmungen an der Rückseite abnehmen

6.10.1 Montage des Zubehörs AS-H1/Horizontales Anschluss-Set



0010006121-002

Bild 68

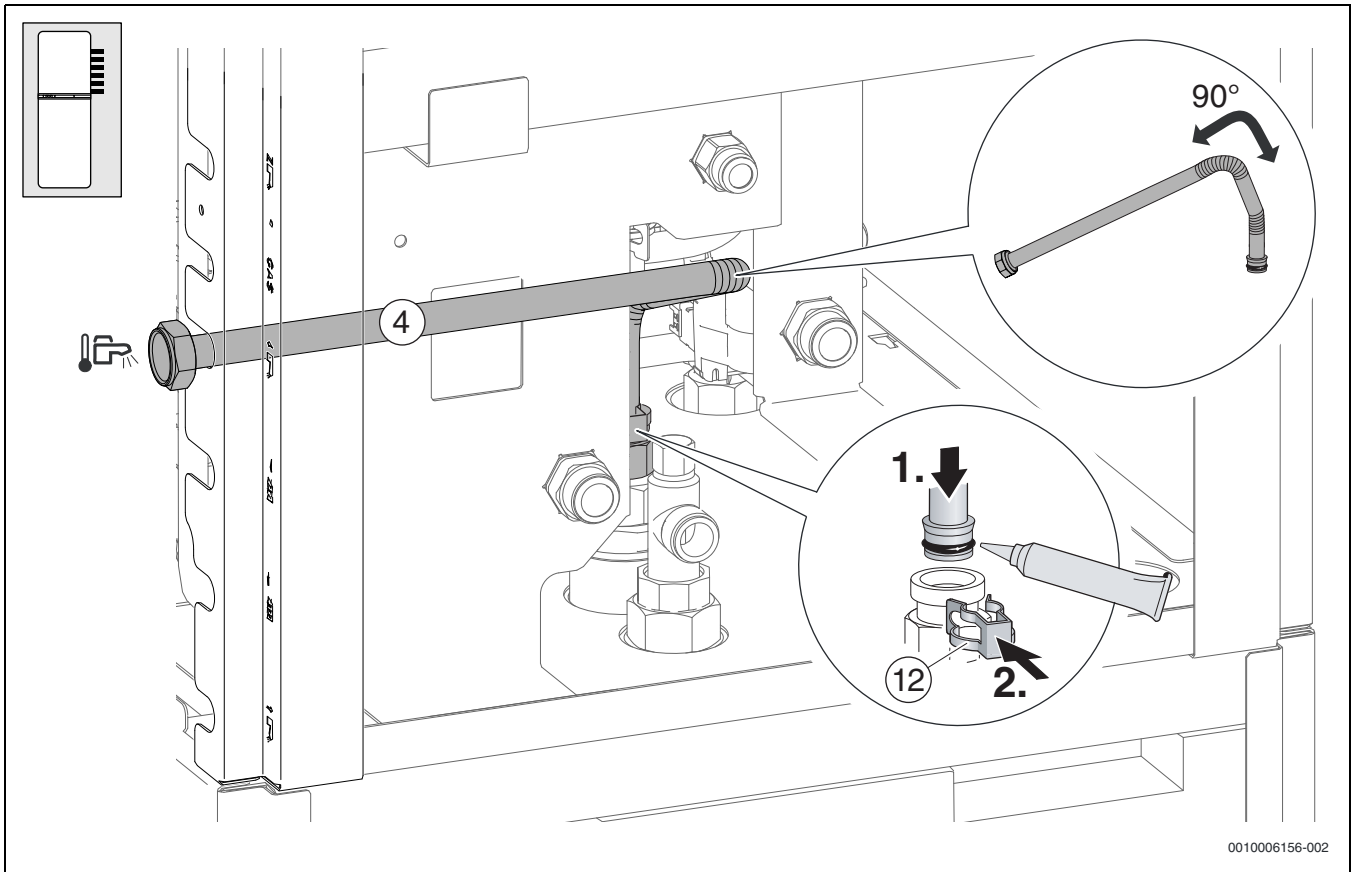


Bild 69

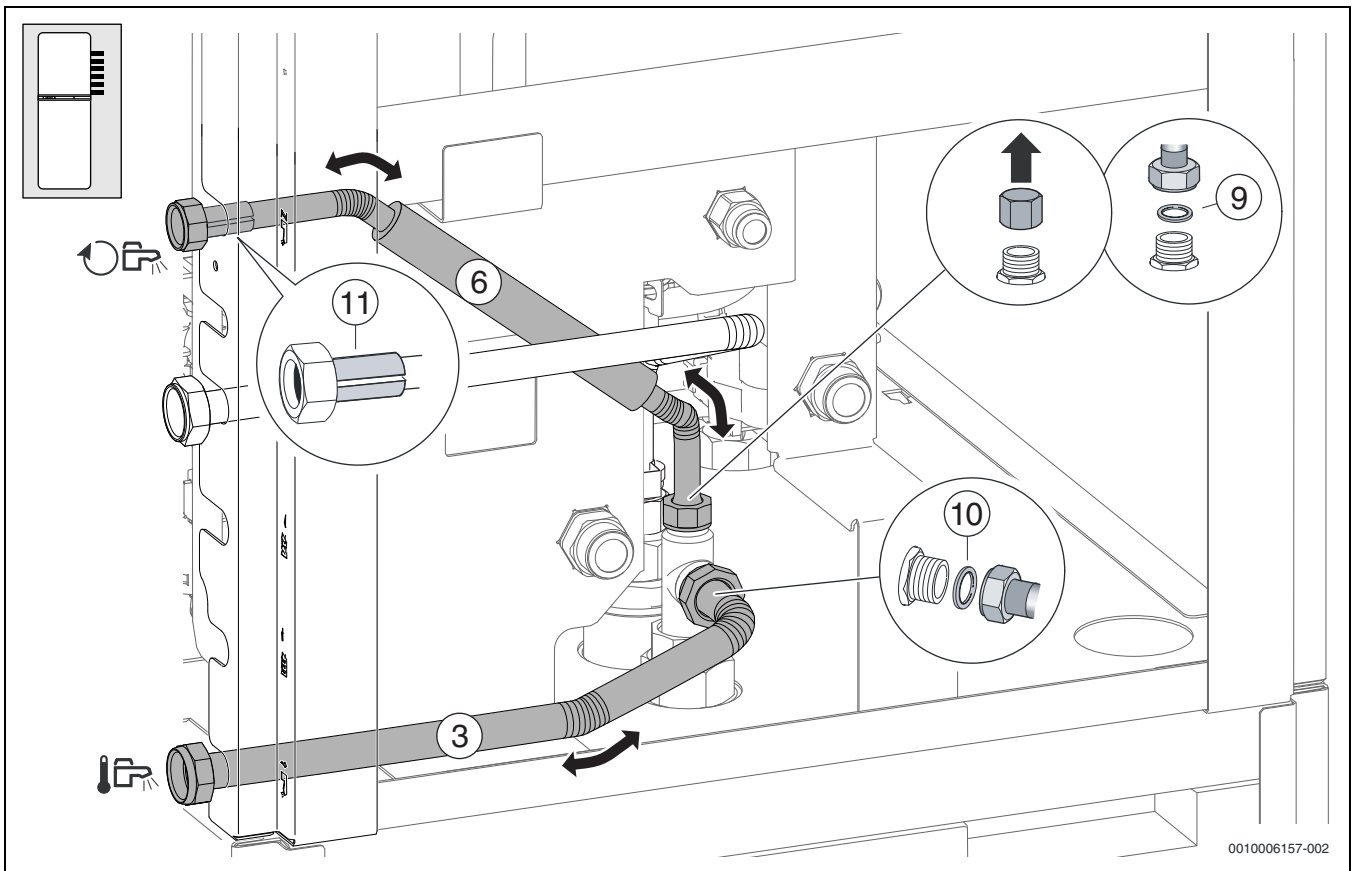


Bild 70

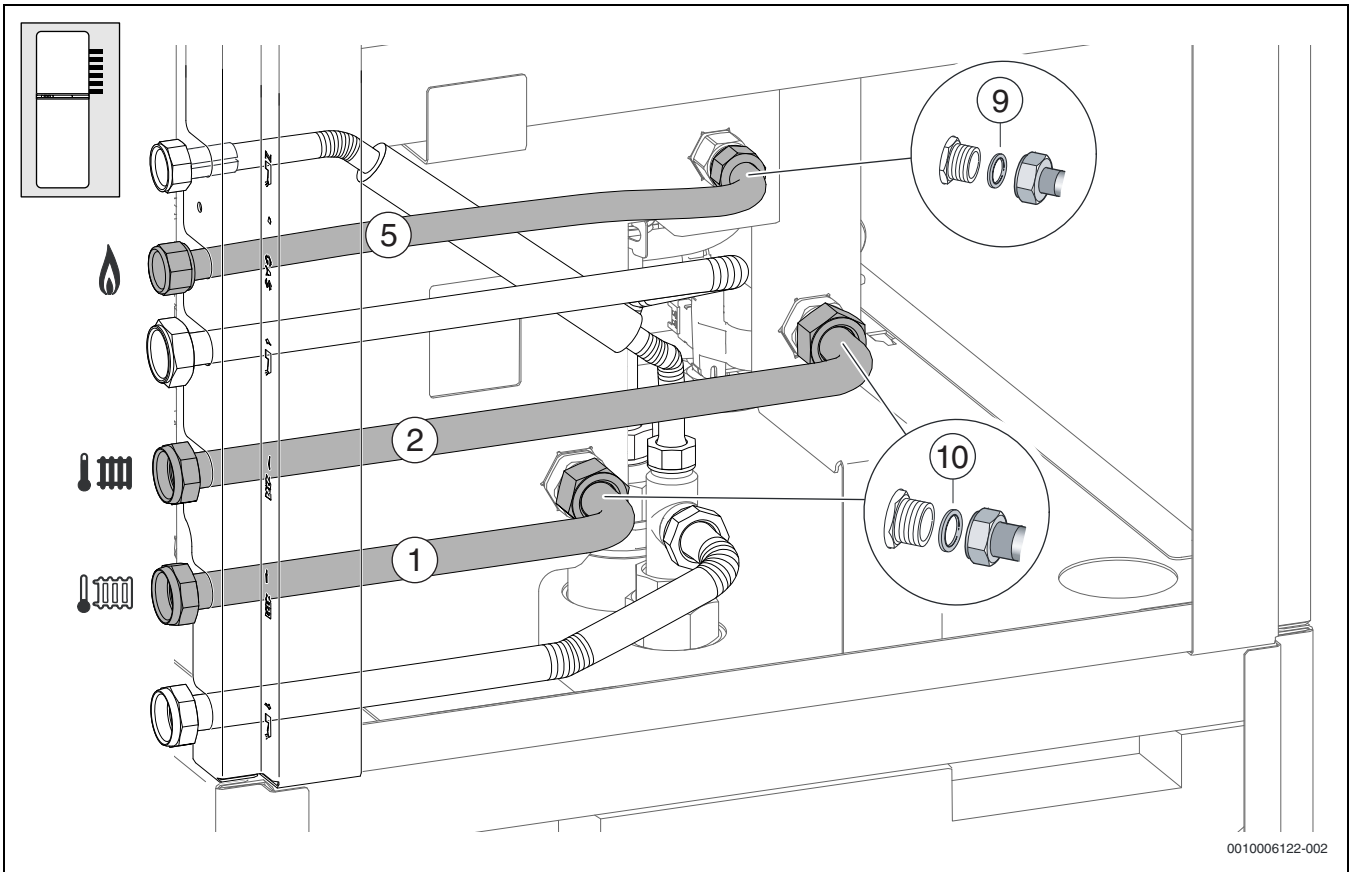


Bild 71

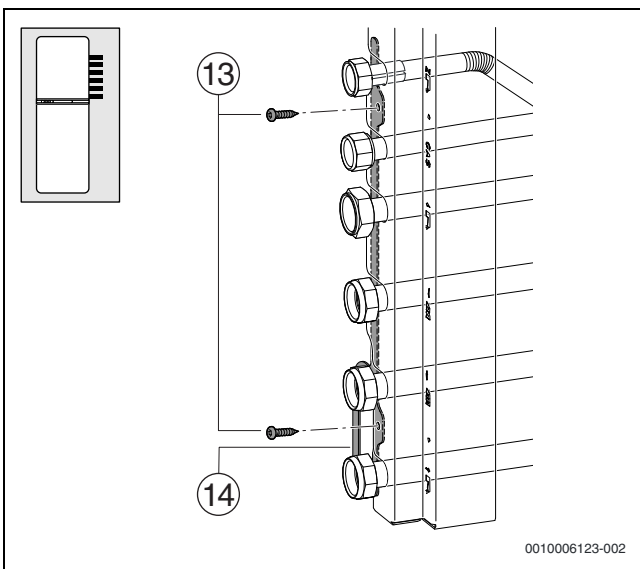


Bild 72

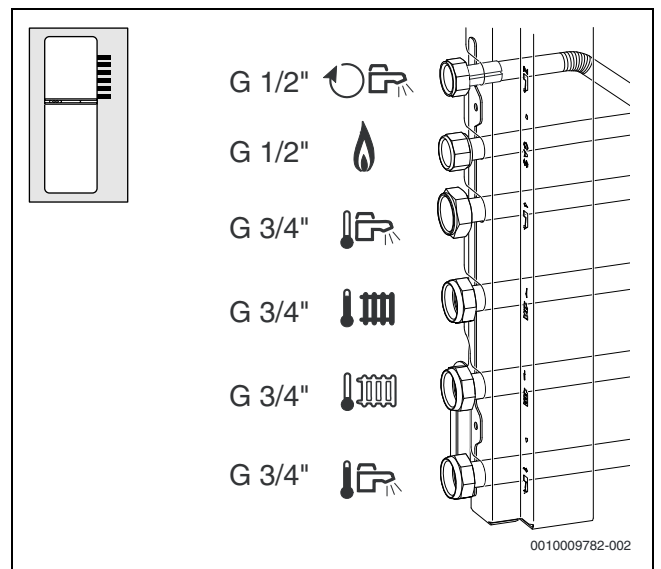


Bild 73

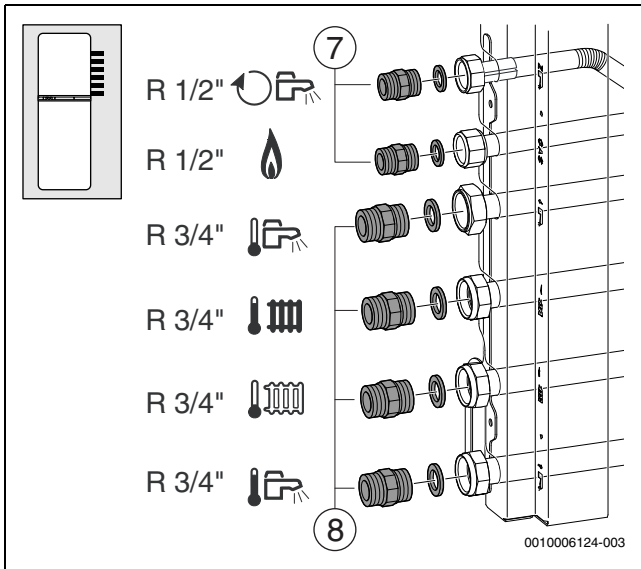
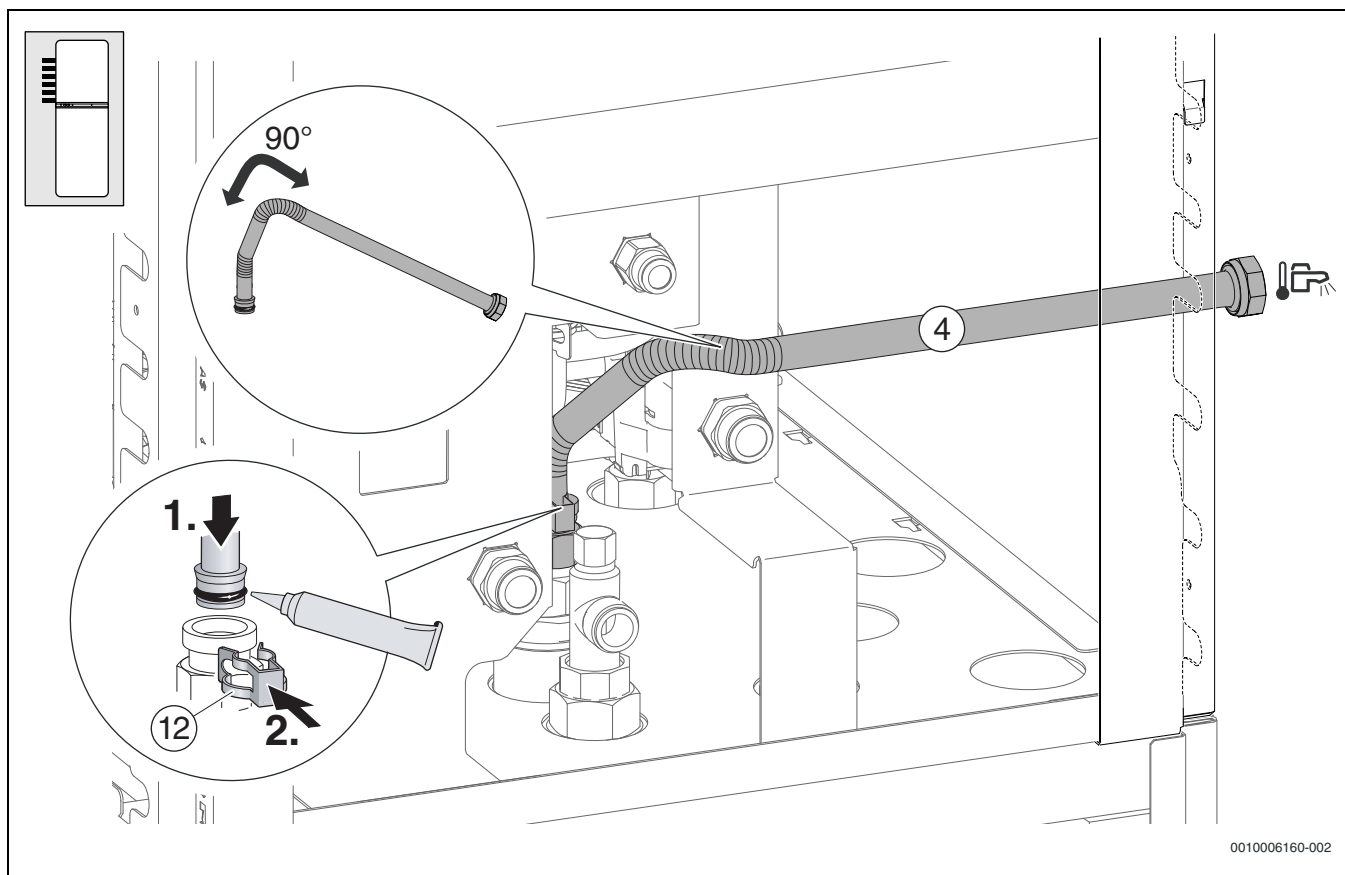
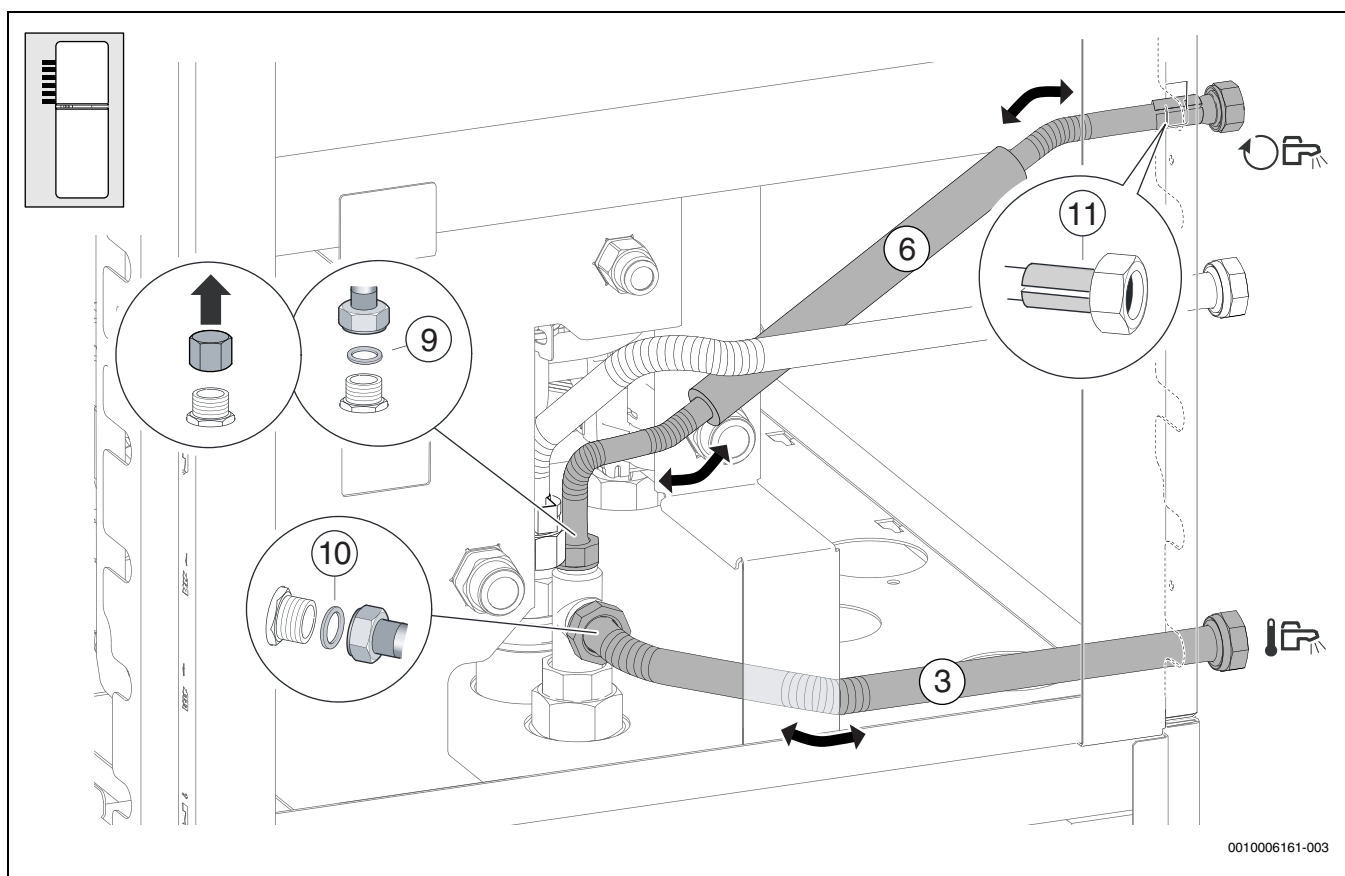


Bild 74



0010006160-002

Bild 75



0010006161-003

Bild 76

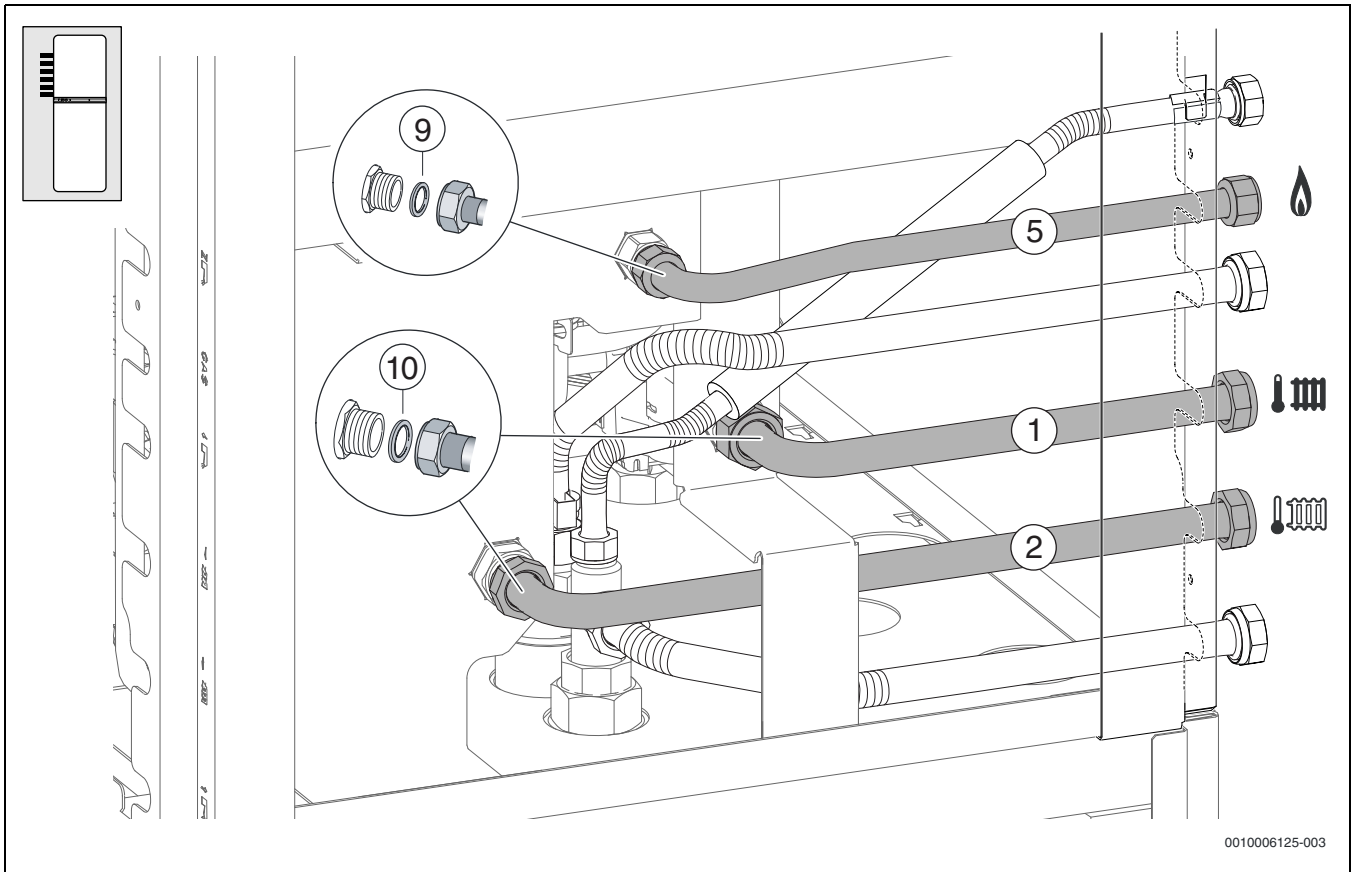


Bild 77

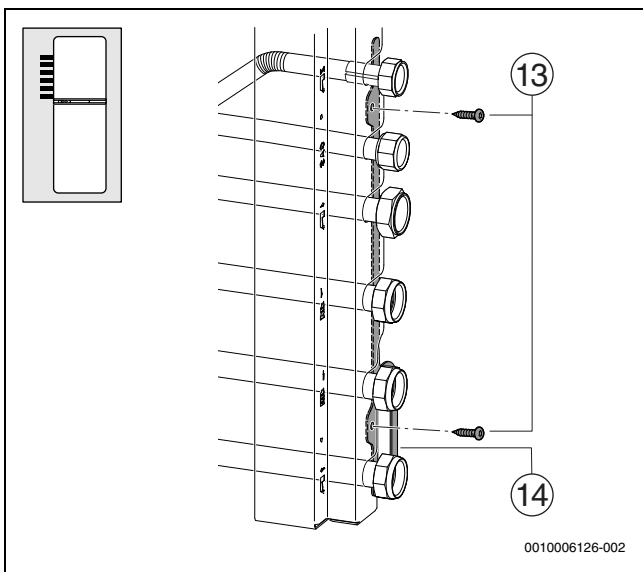


Bild 78

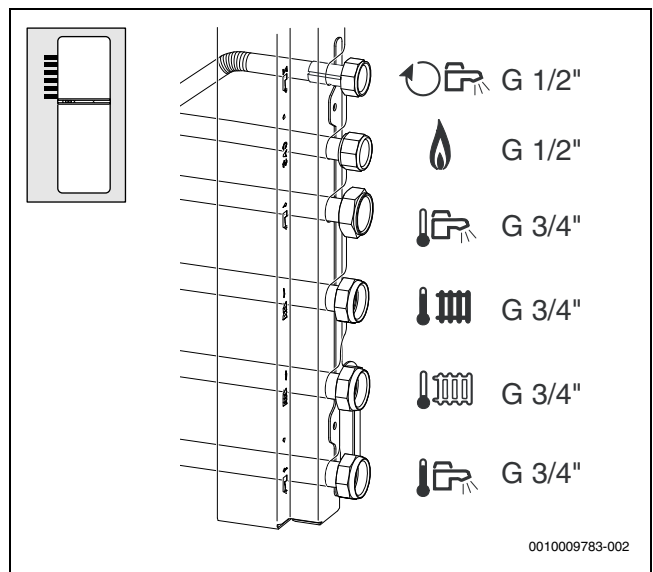


Bild 79

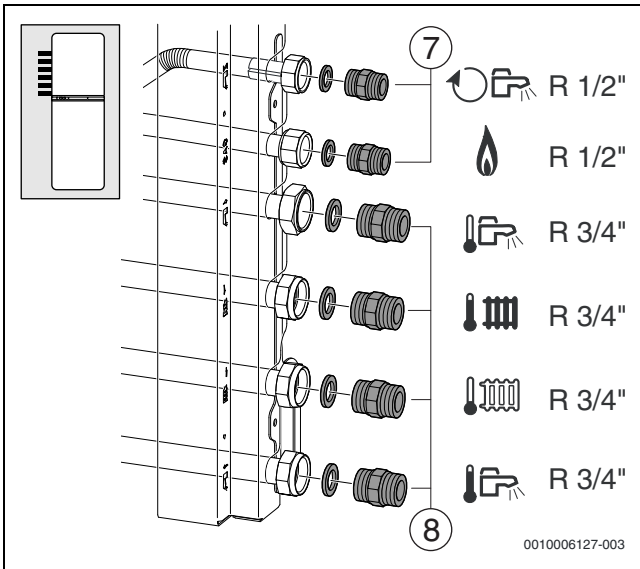


Bild 80

6.10.2 Montage des Zubehörs AS-V1/Vertikales Anschluss-Set

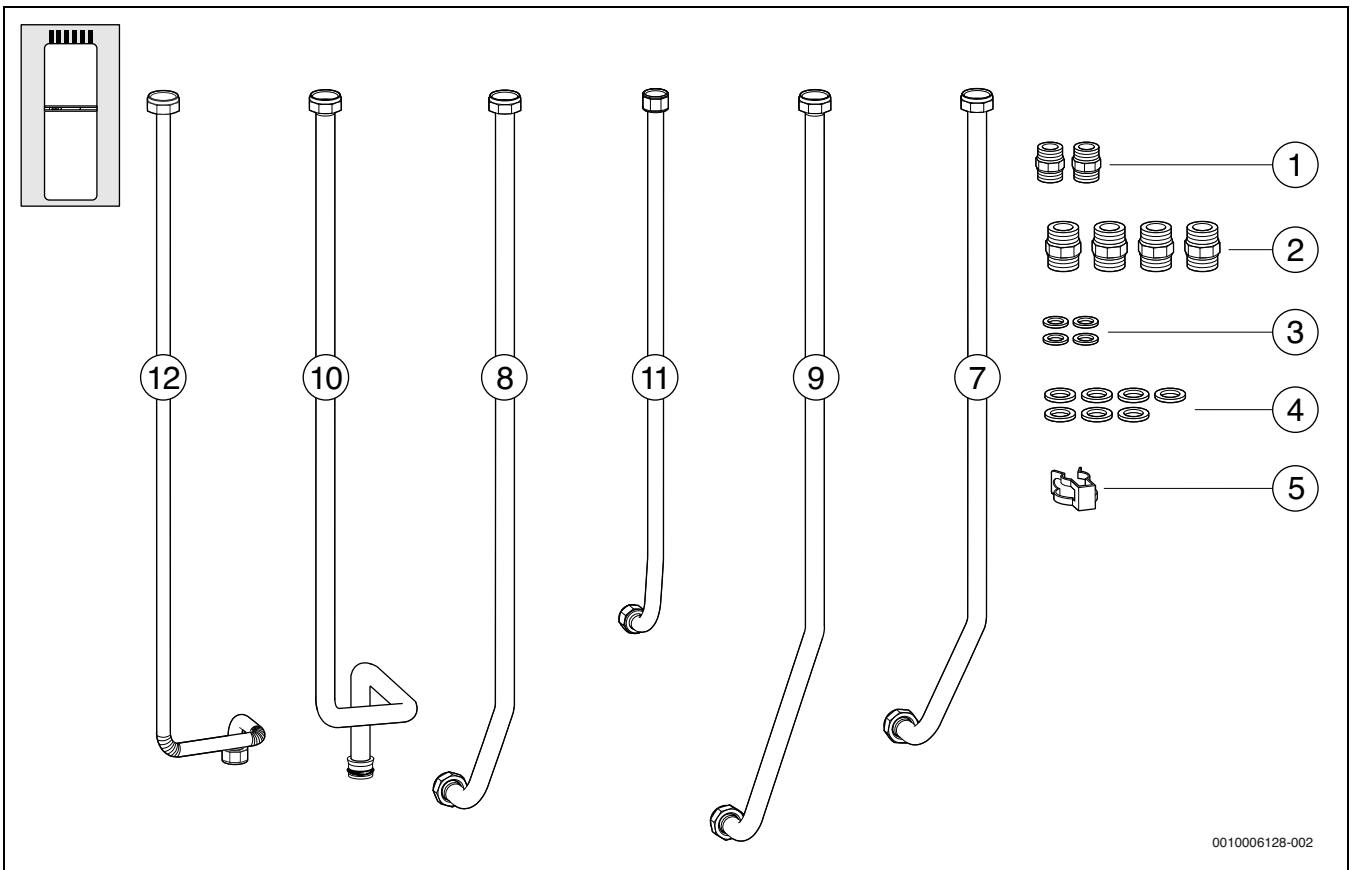


Bild 81

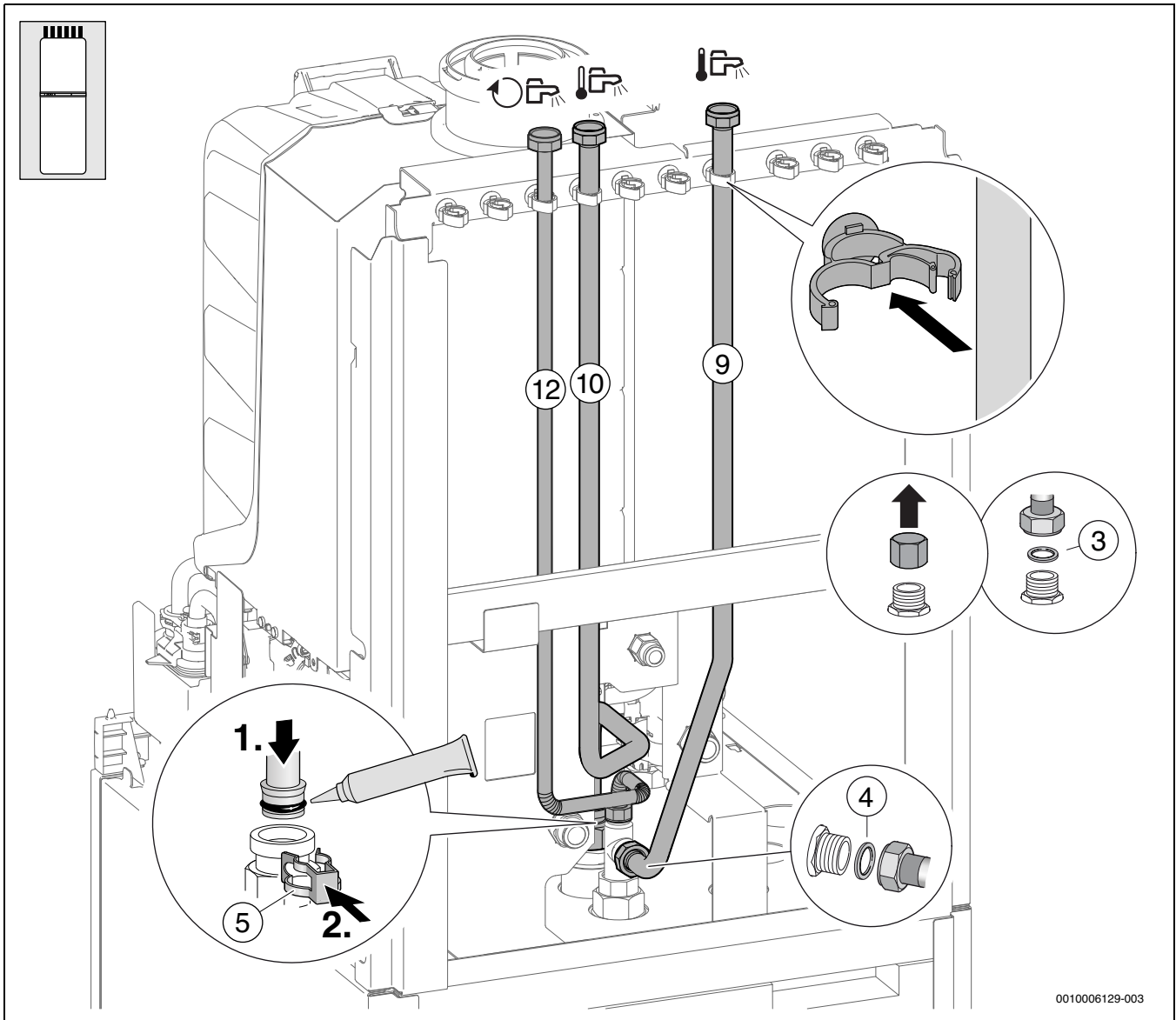
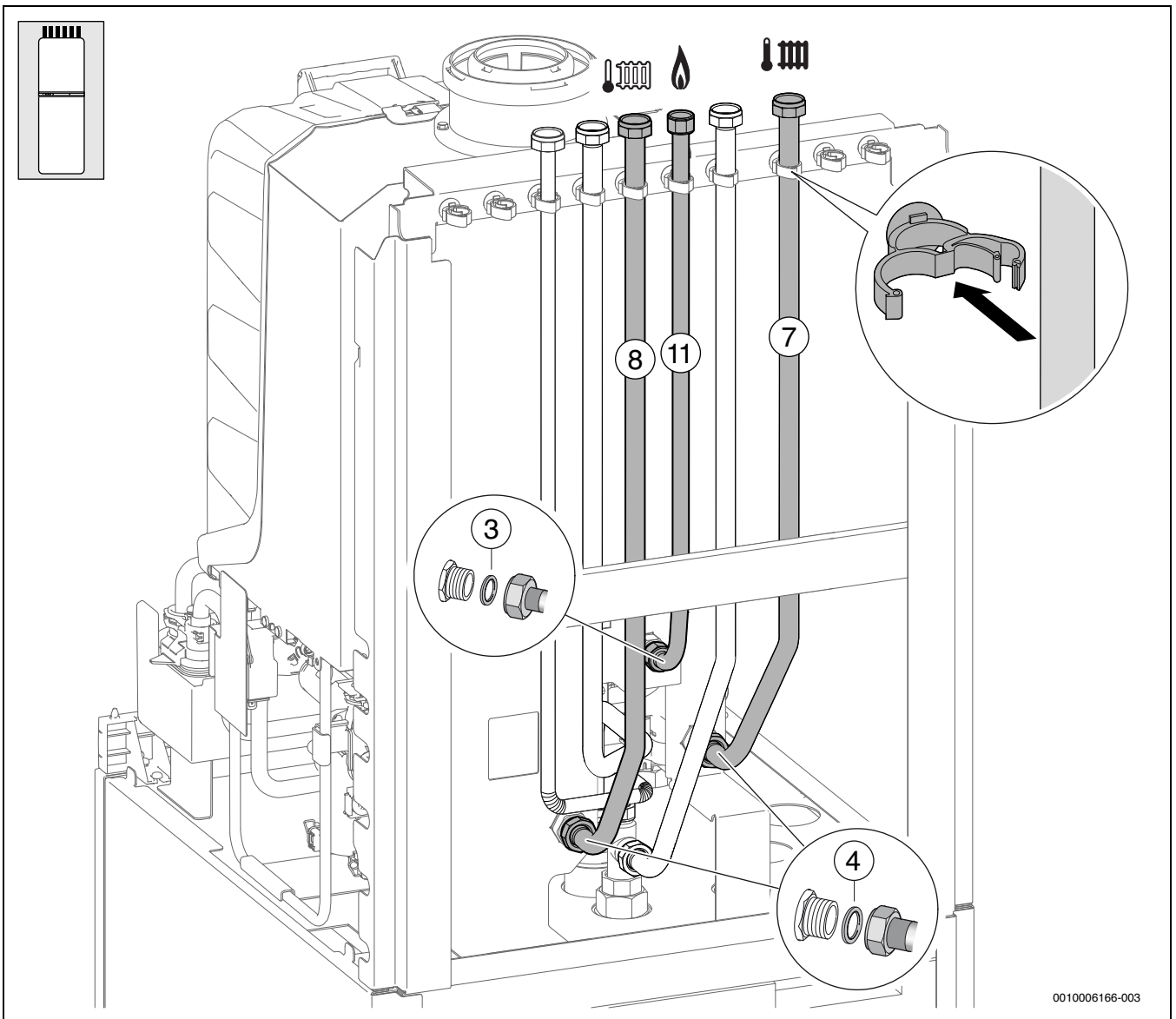


Bild 82



0010006166-003

Bild 83

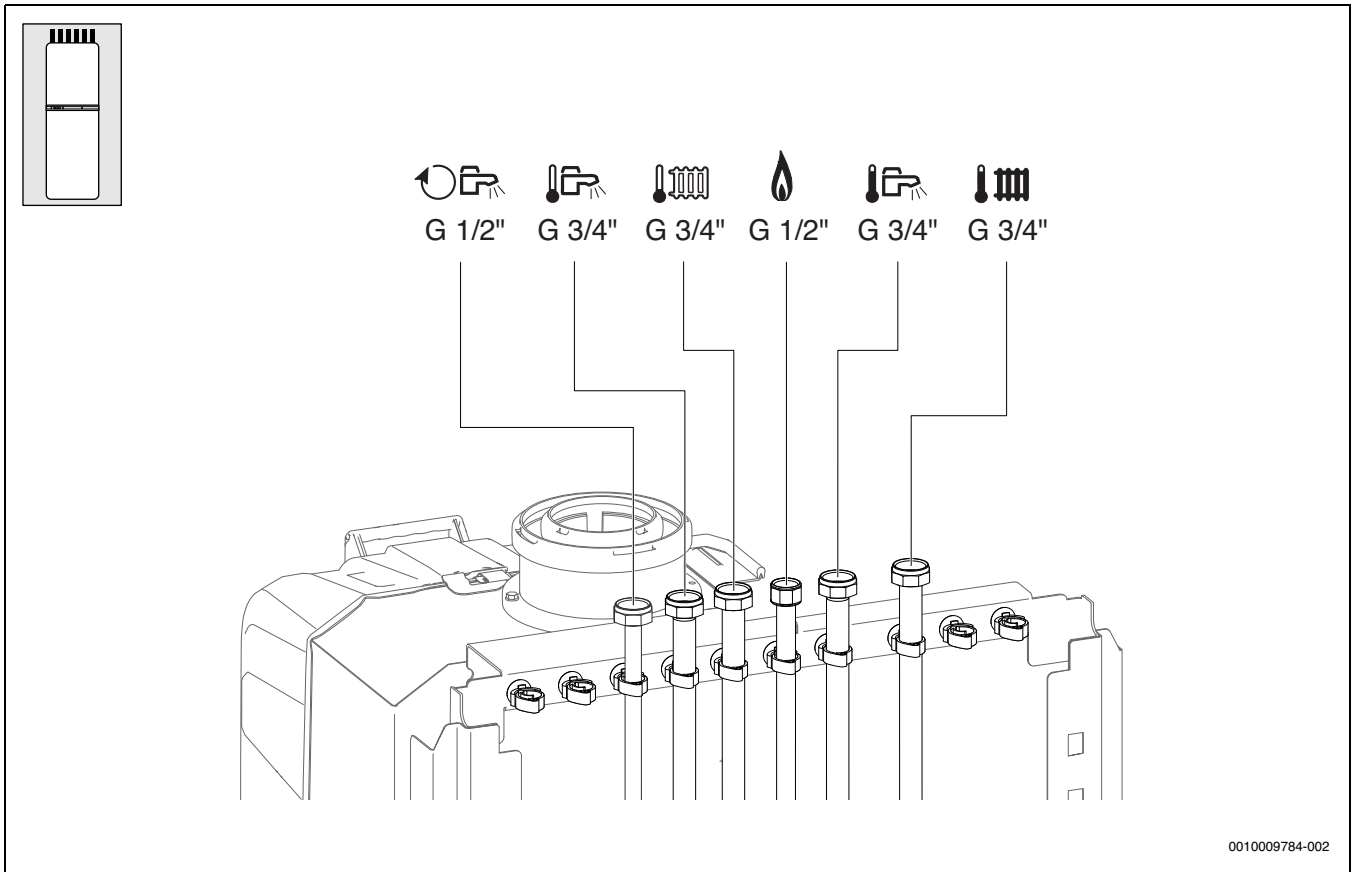


Bild 84

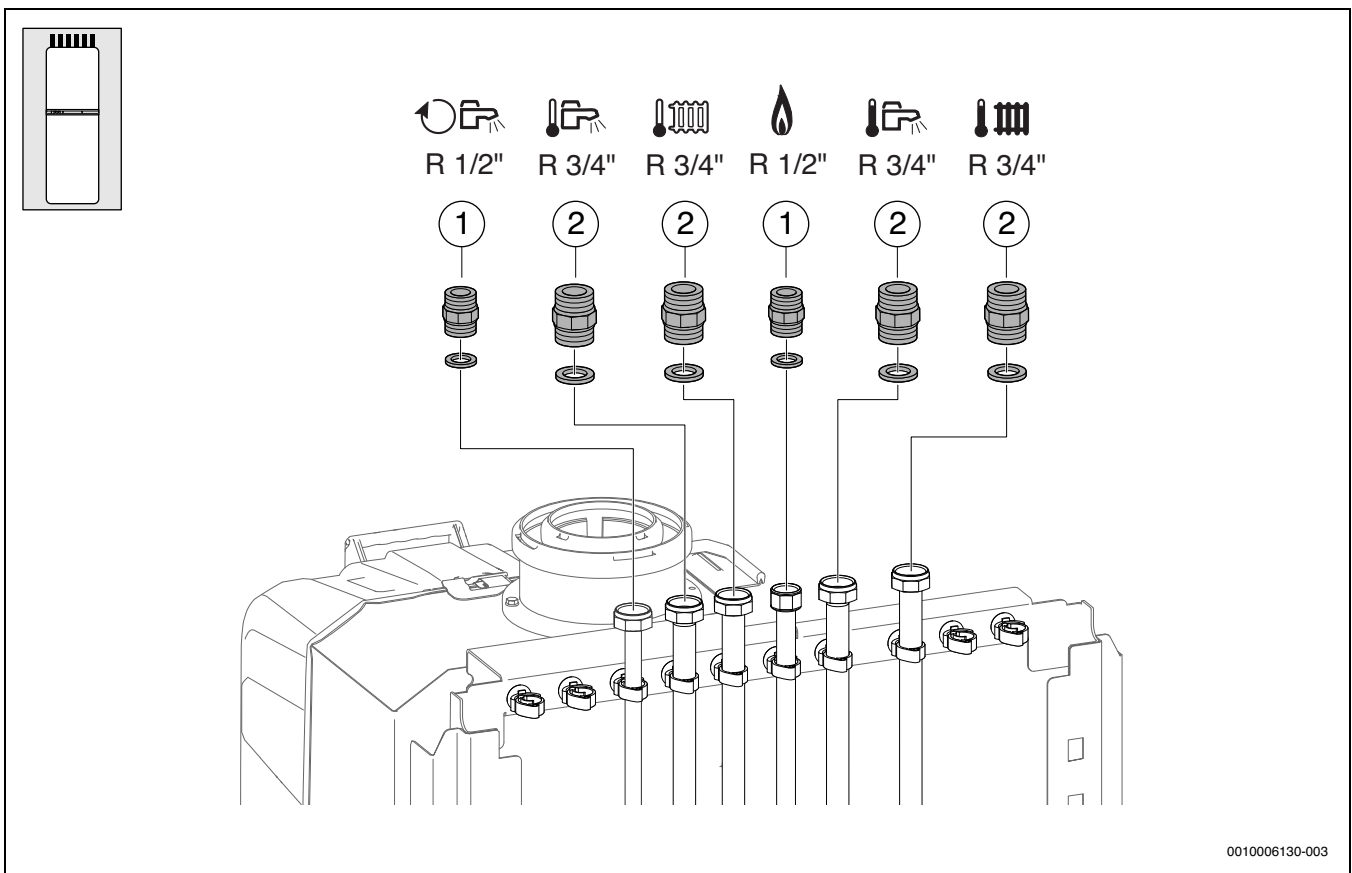


Bild 85

6.10.3 Montage des Zubehörs Heizkreiserweiterung 1

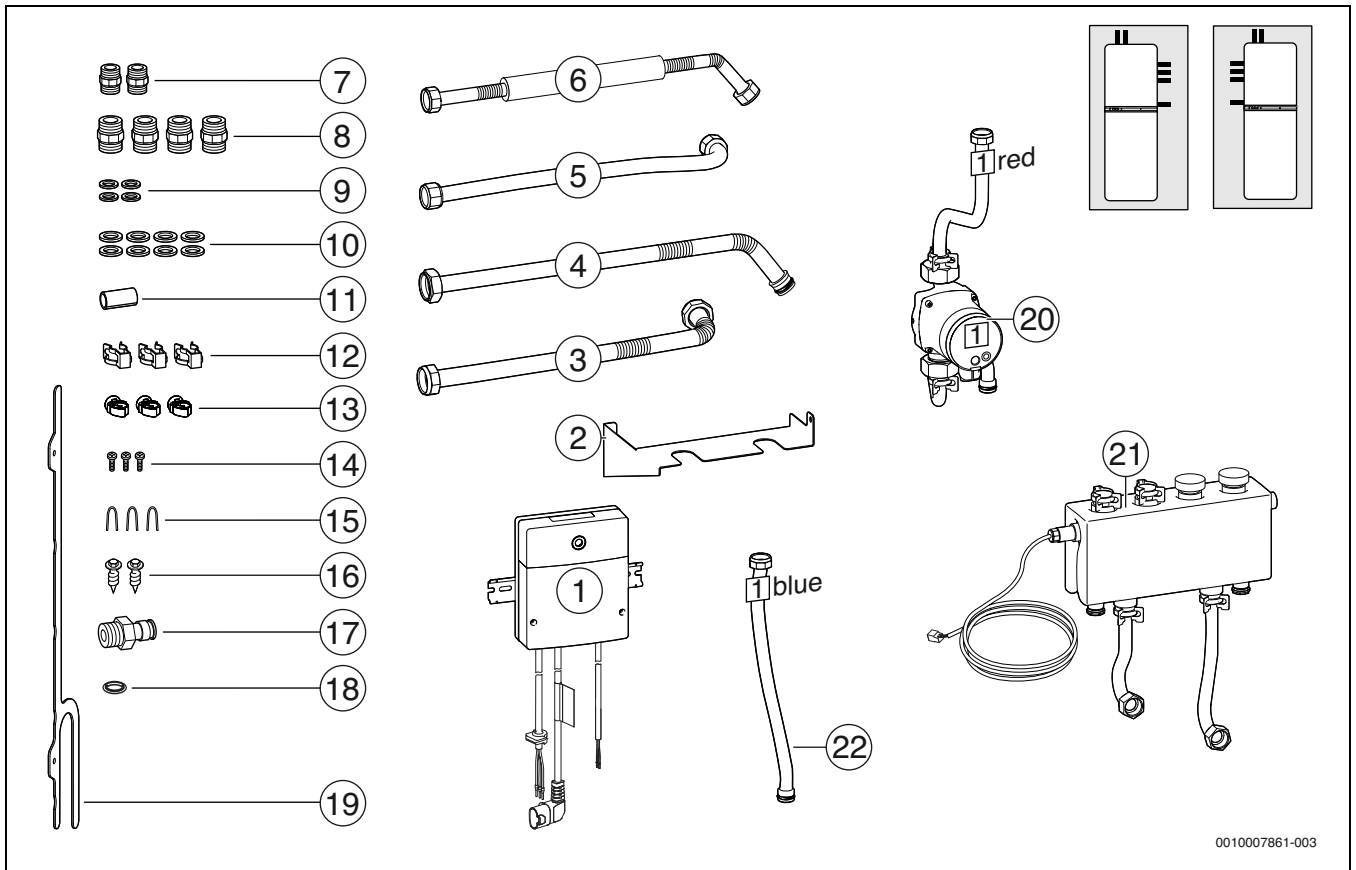


Bild 86

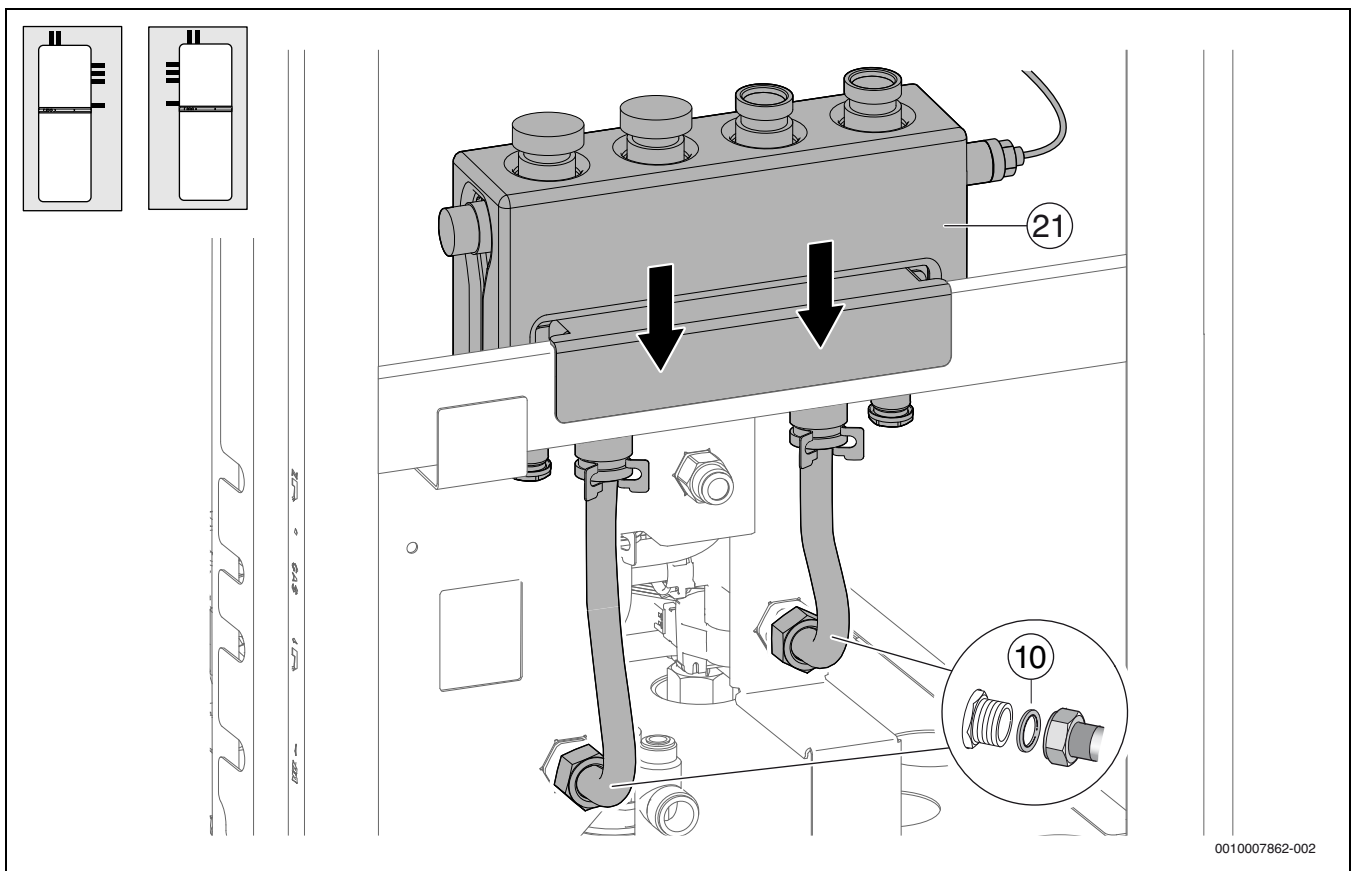


Bild 87

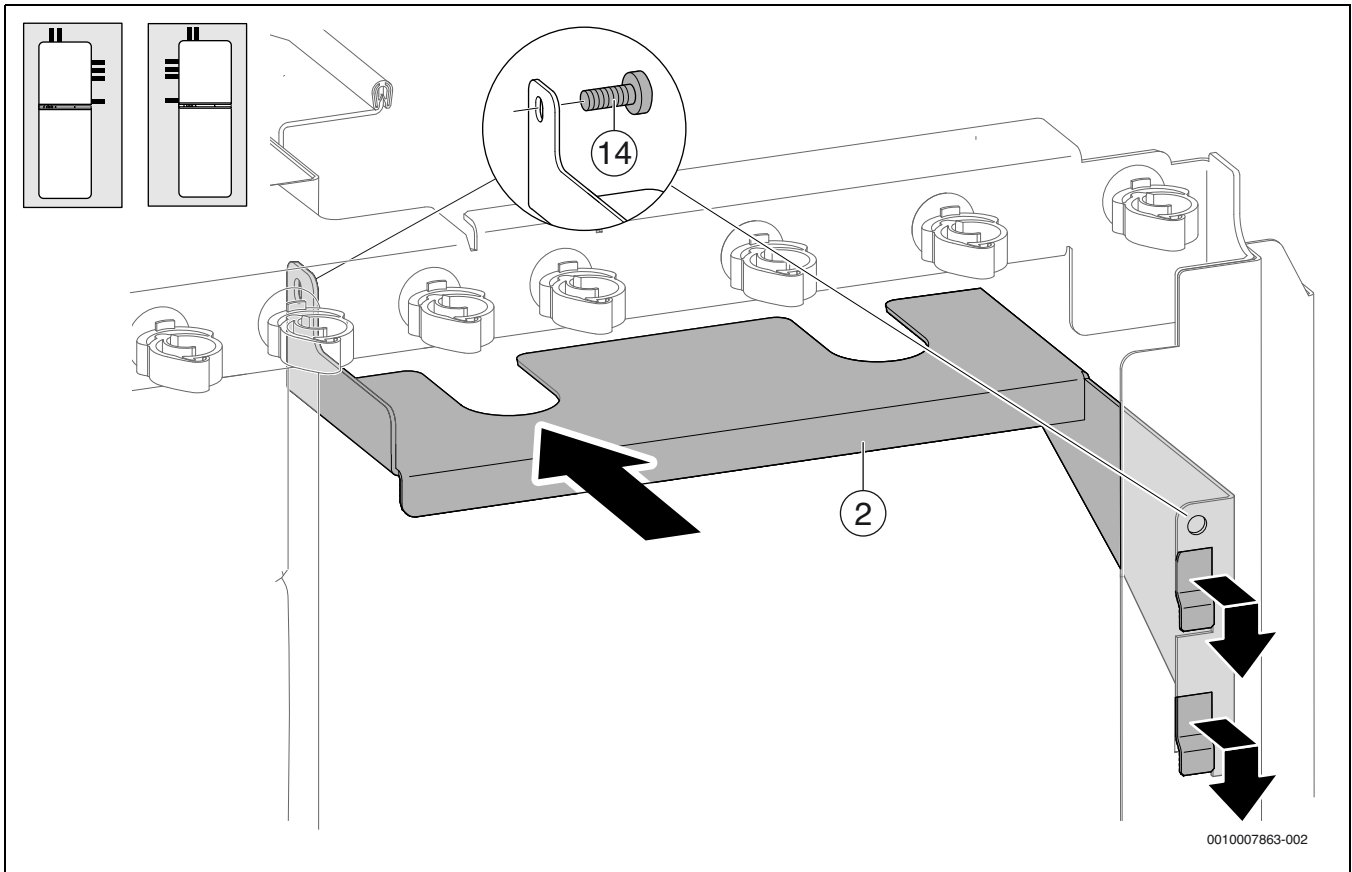


Bild 88

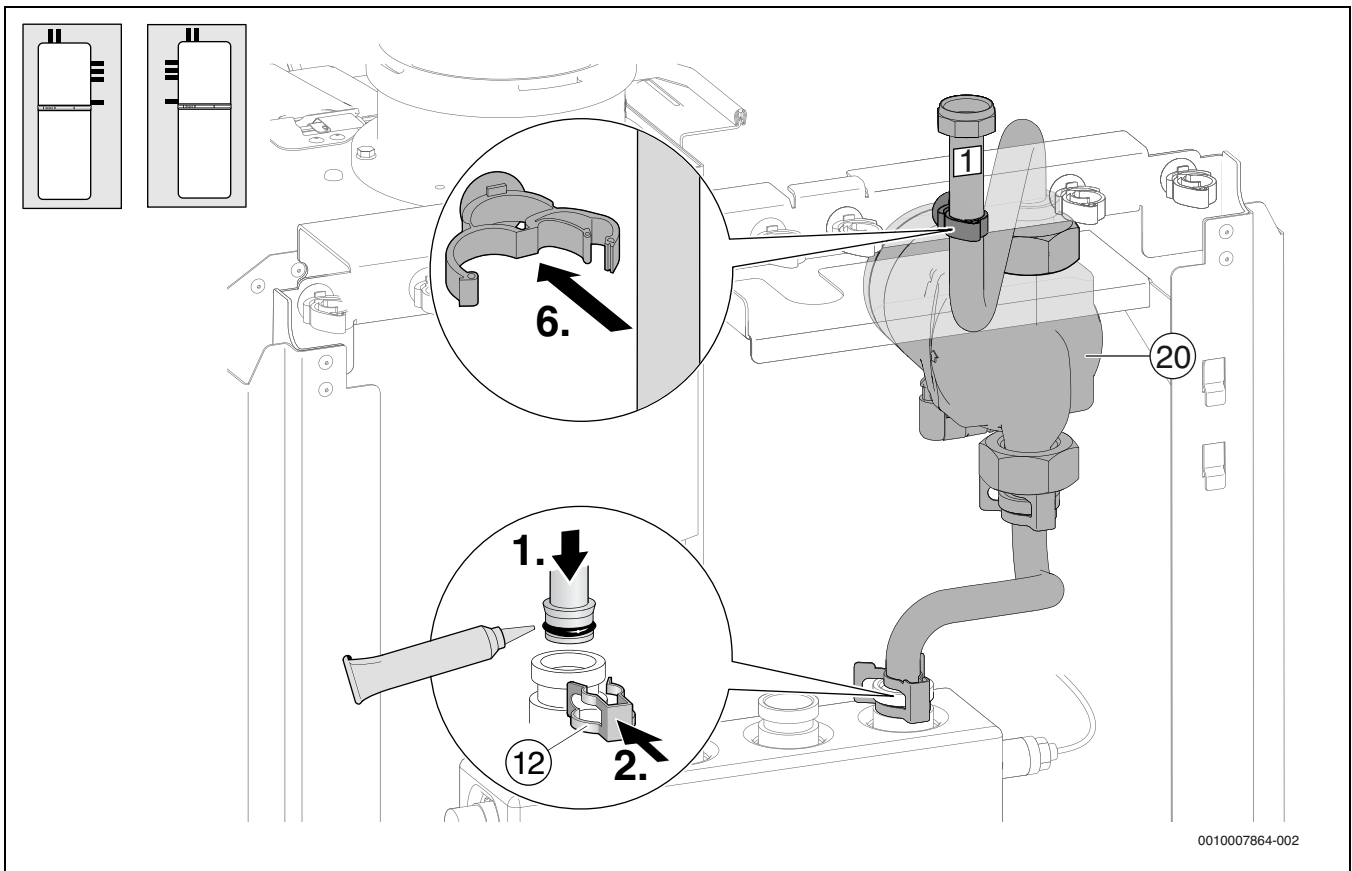


Bild 89

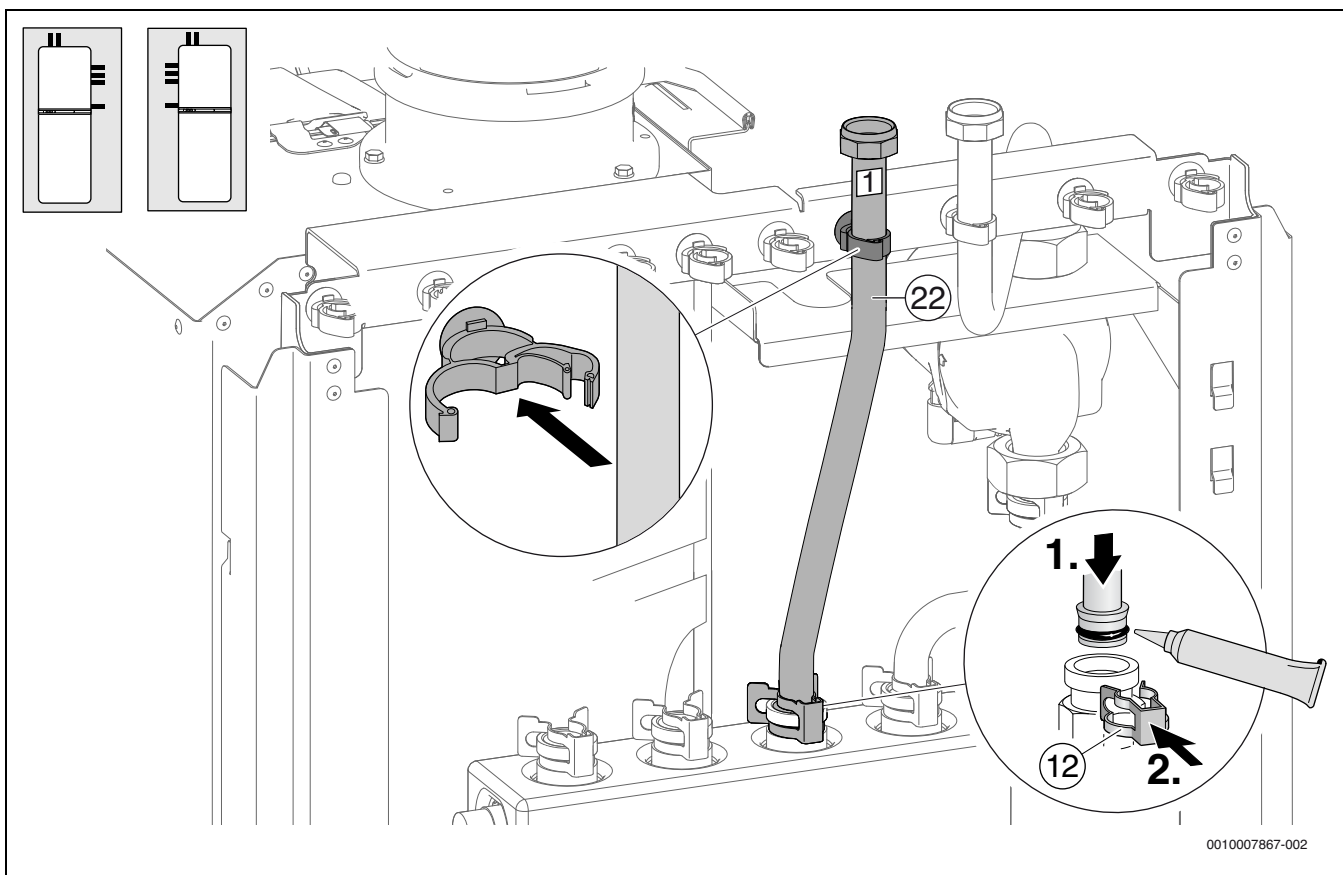


Bild 90

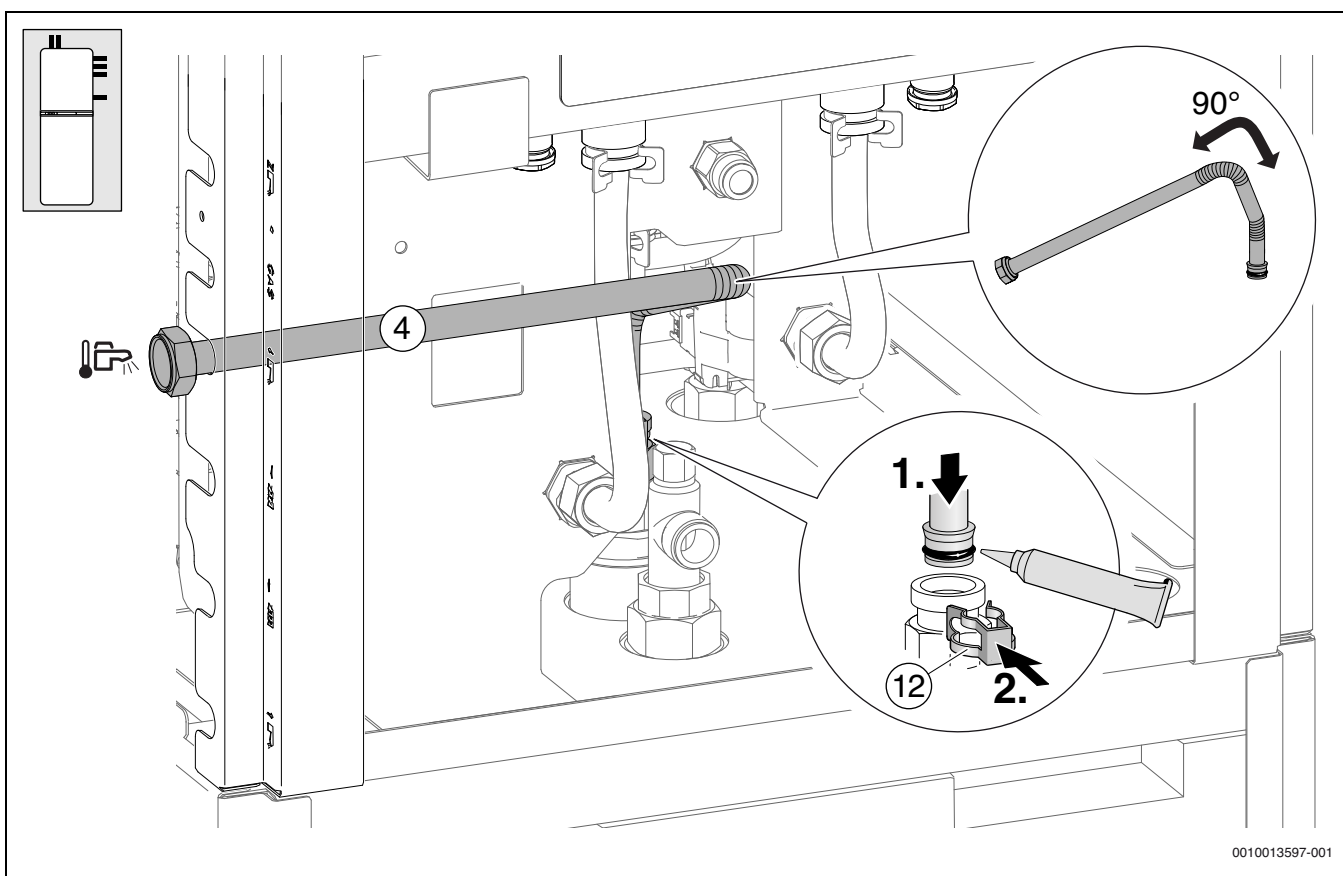


Bild 91

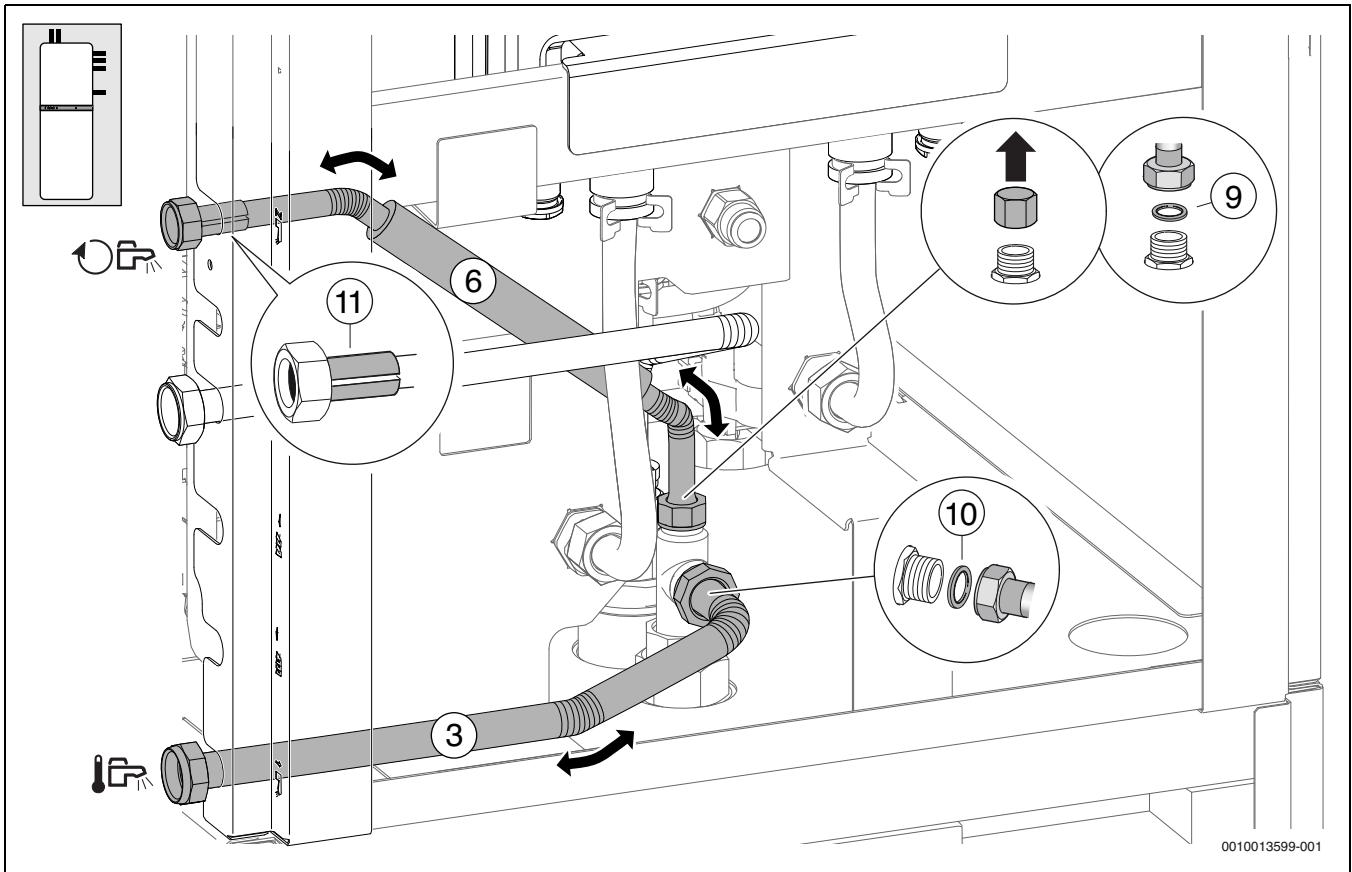


Bild 92

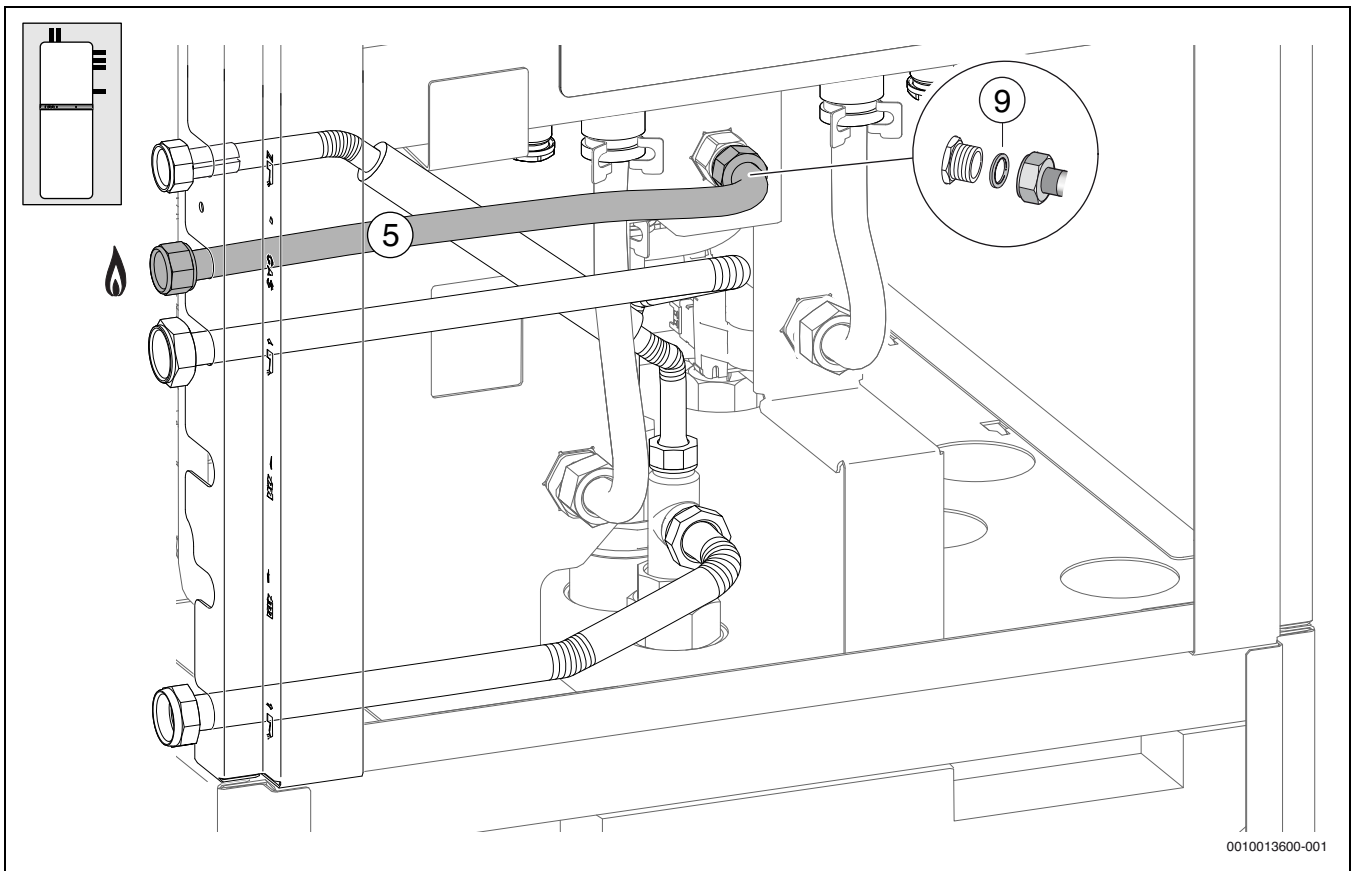


Bild 93

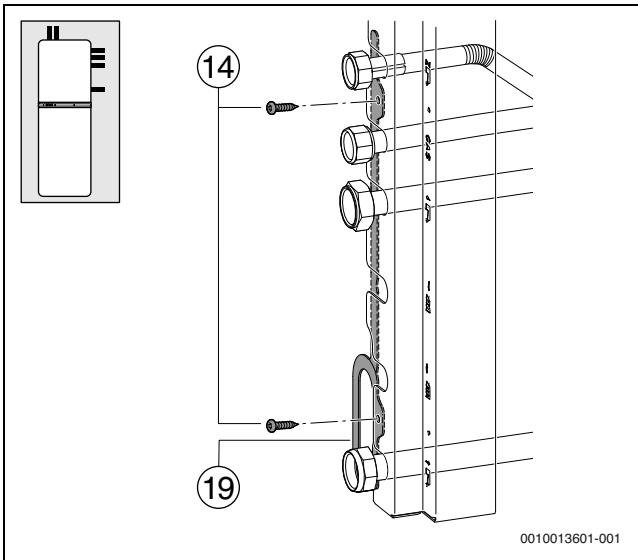


Bild 94

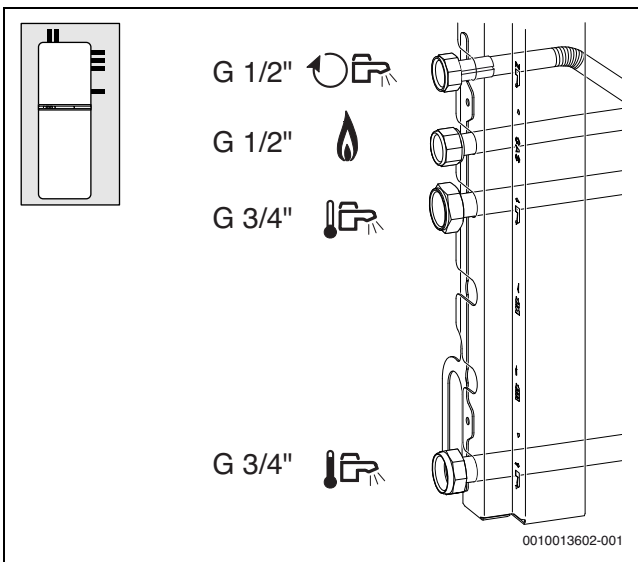


Bild 95

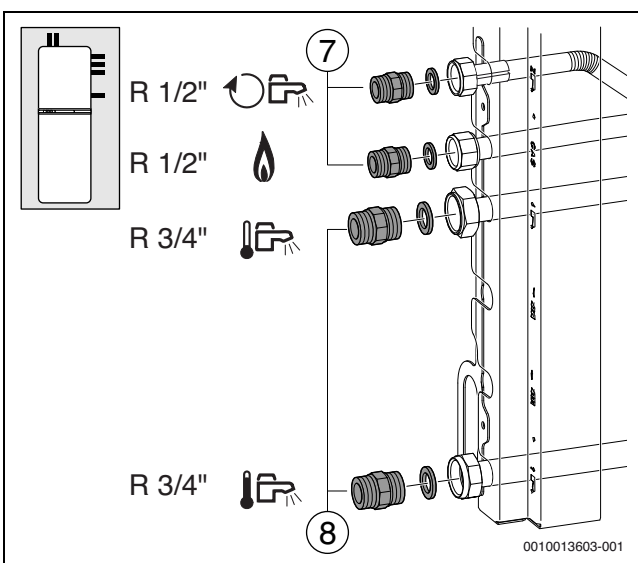
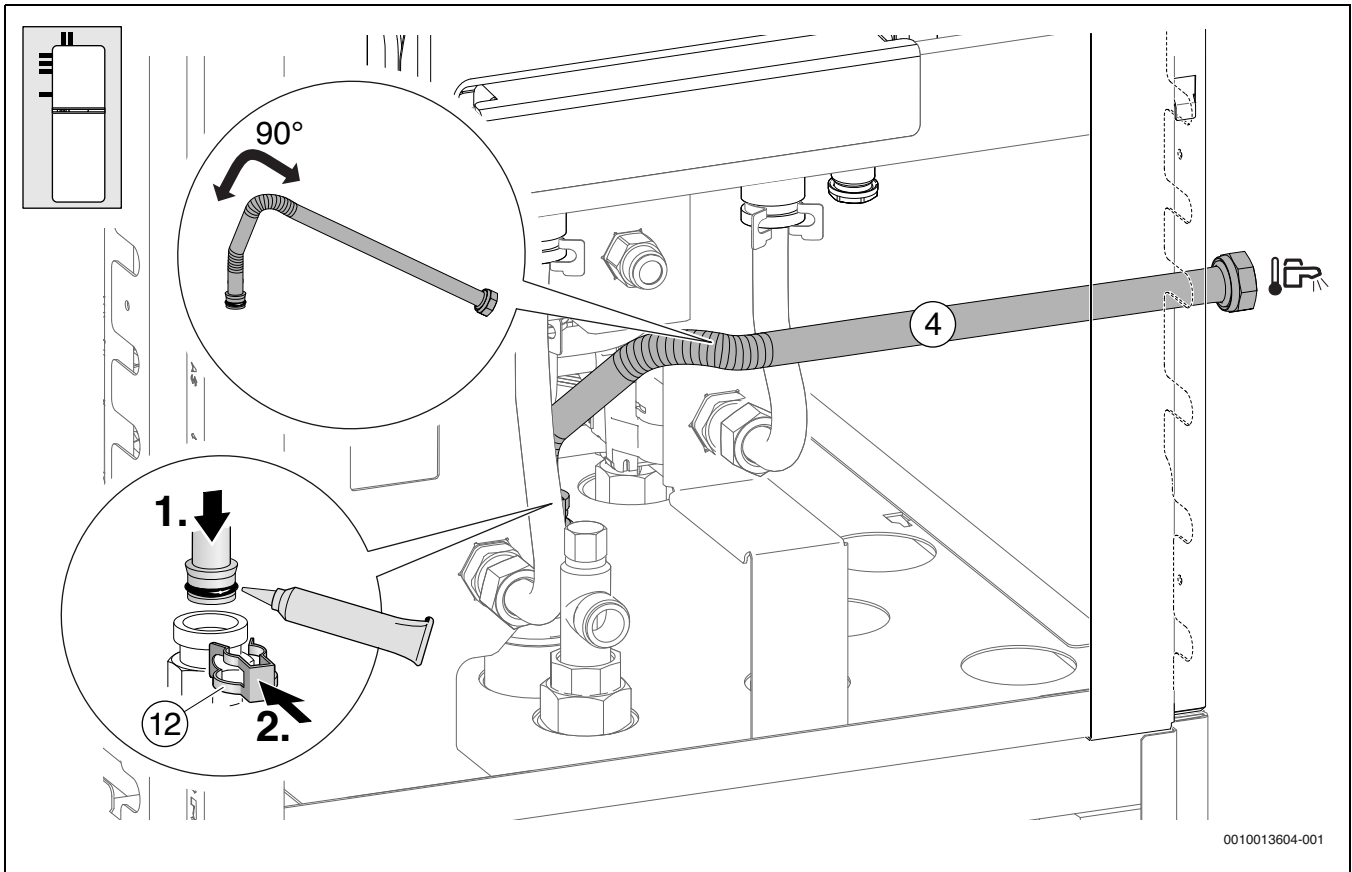
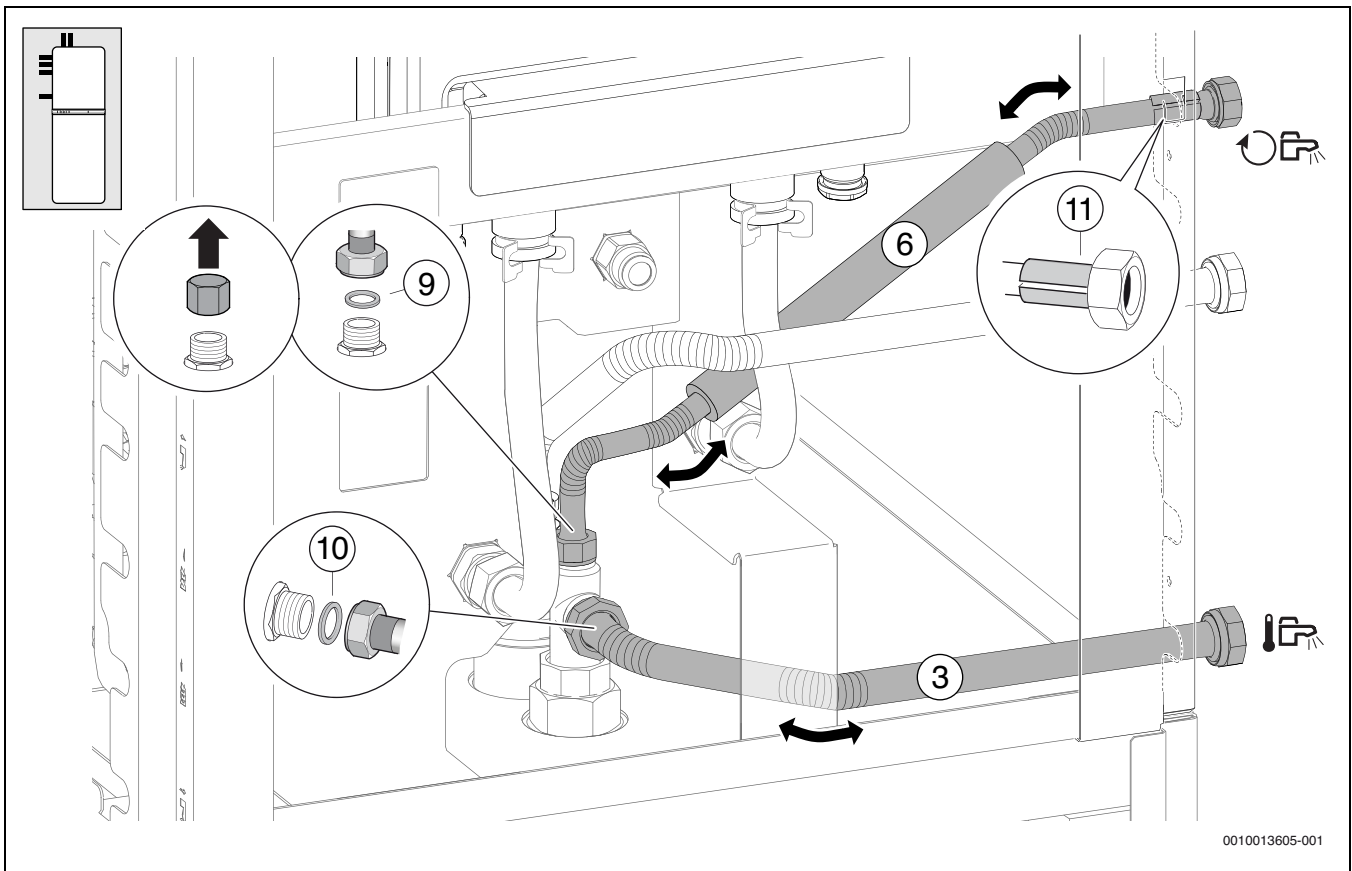


Bild 96



0010013604-001

Bild 97



0010013605-001

Bild 98

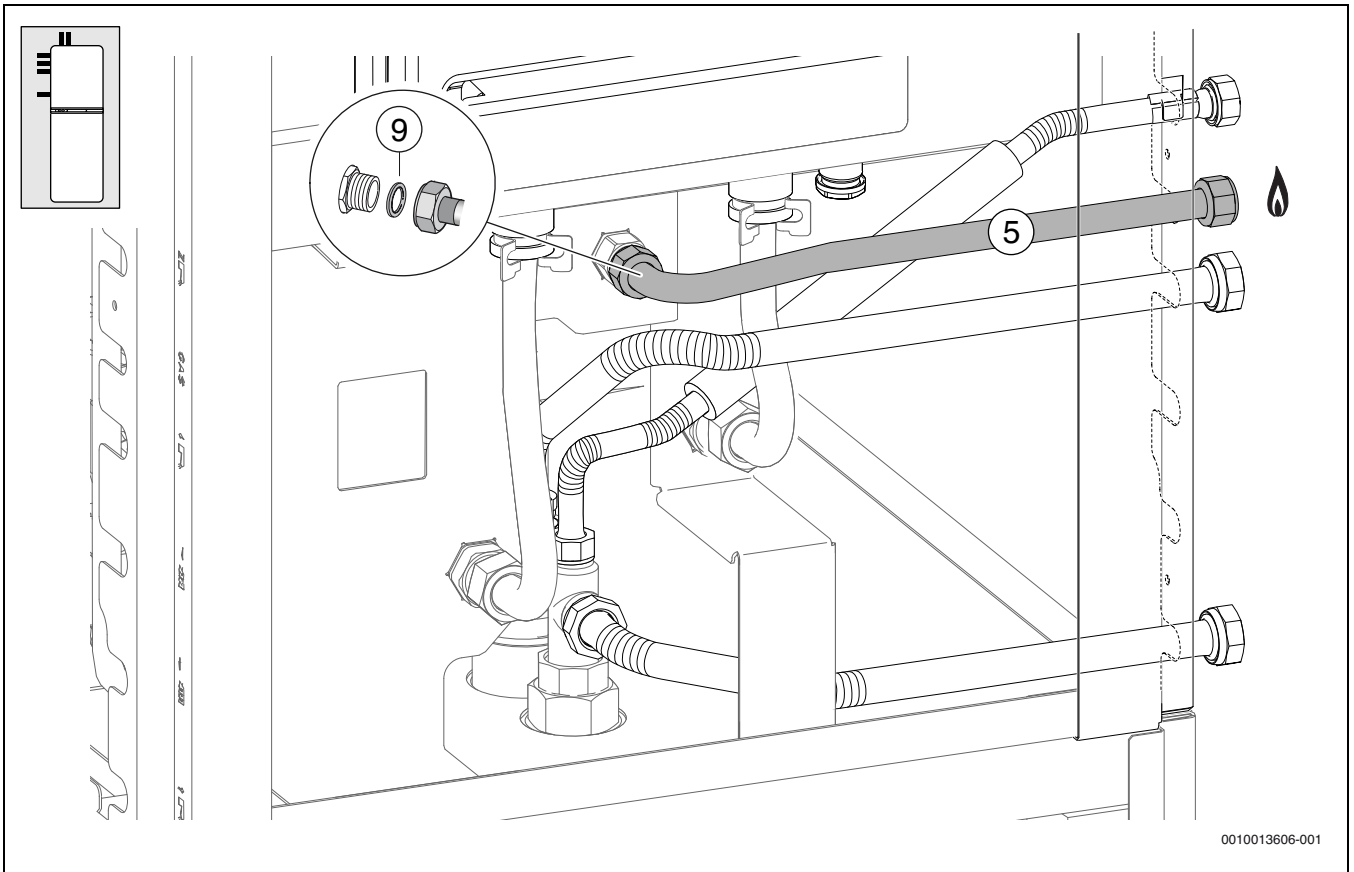


Bild 99

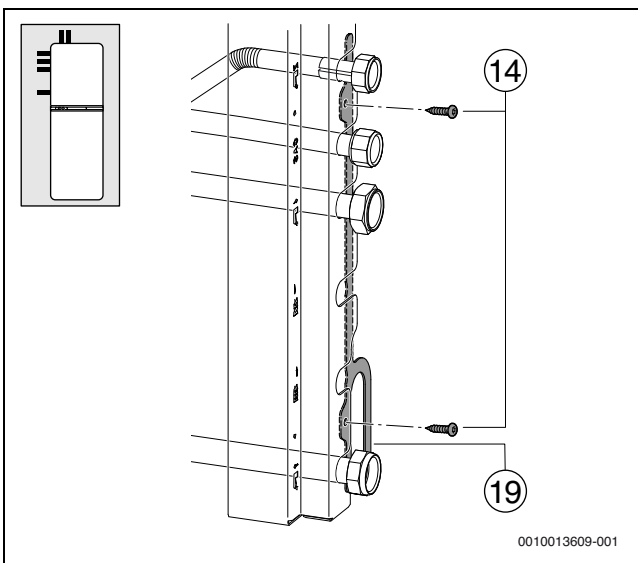


Bild 100

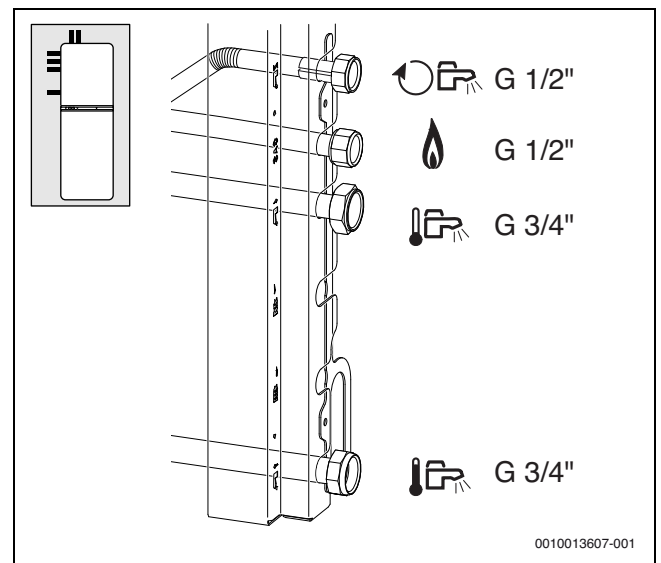


Bild 101

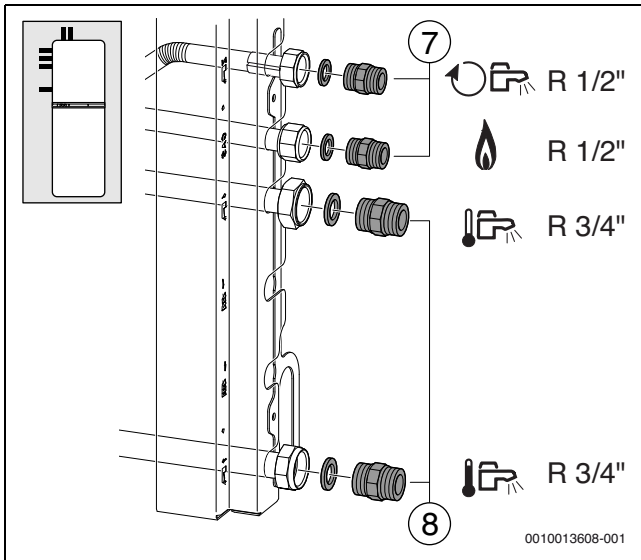


Bild 102

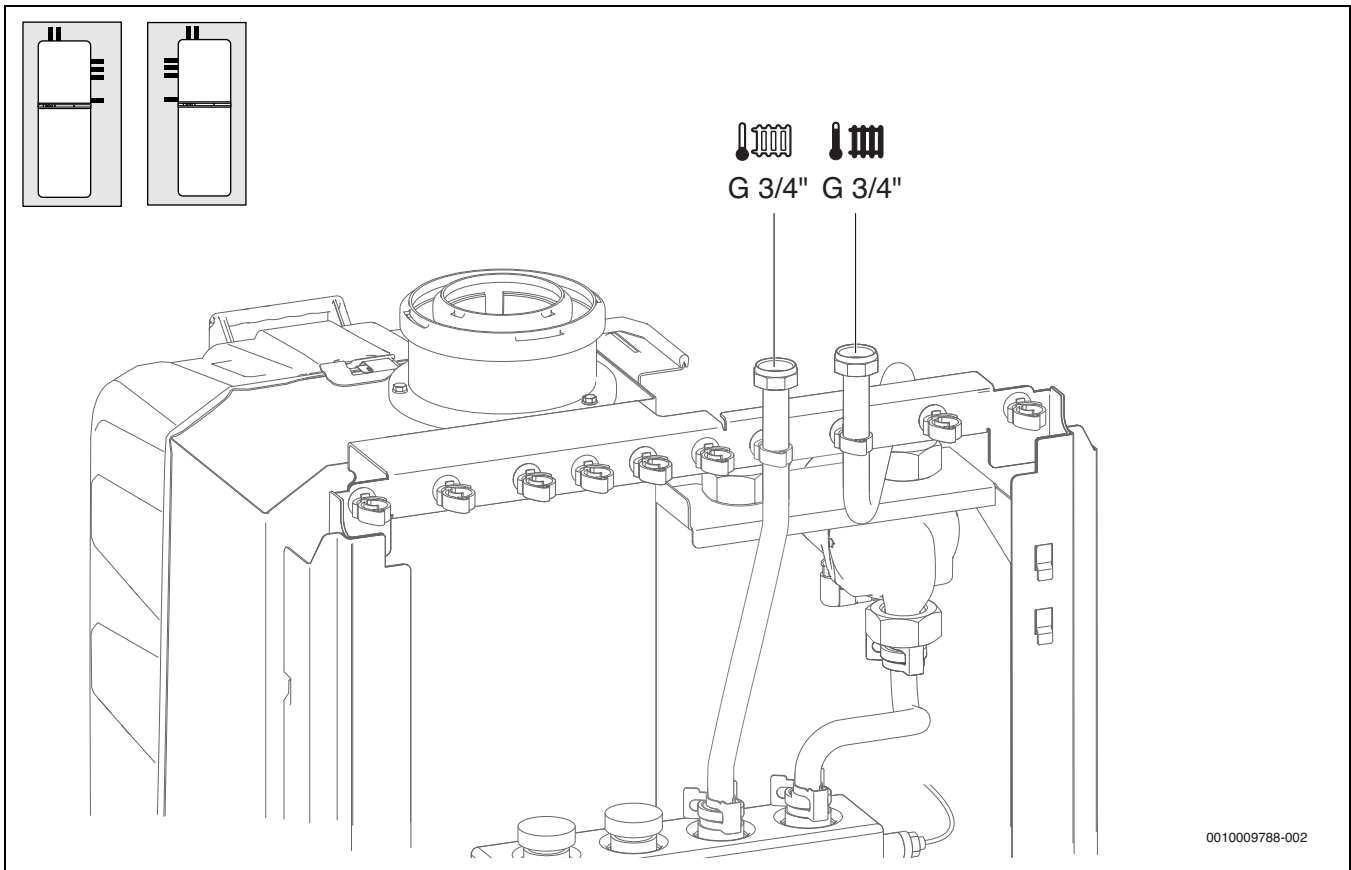


Bild 103

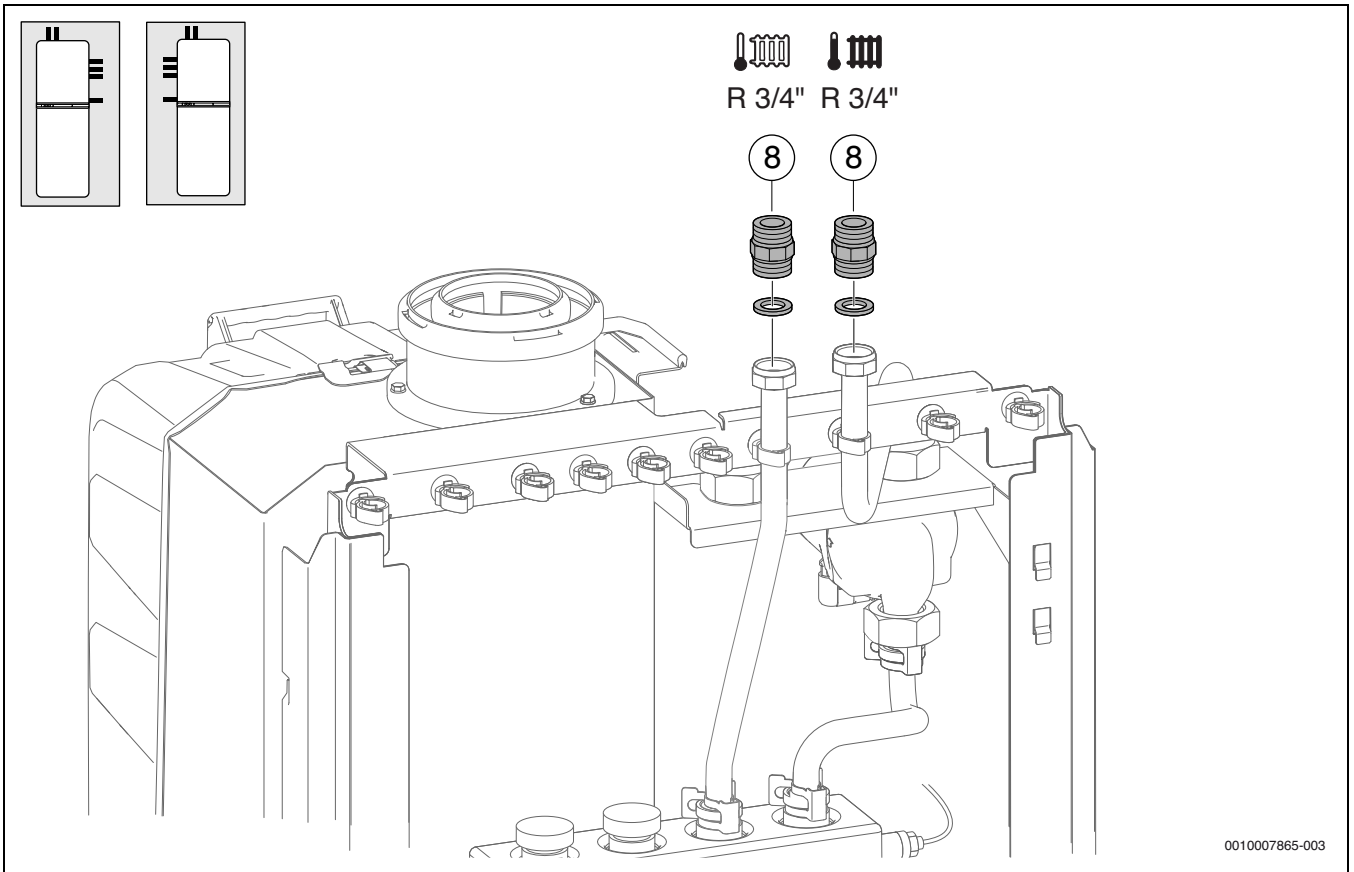


Bild 104

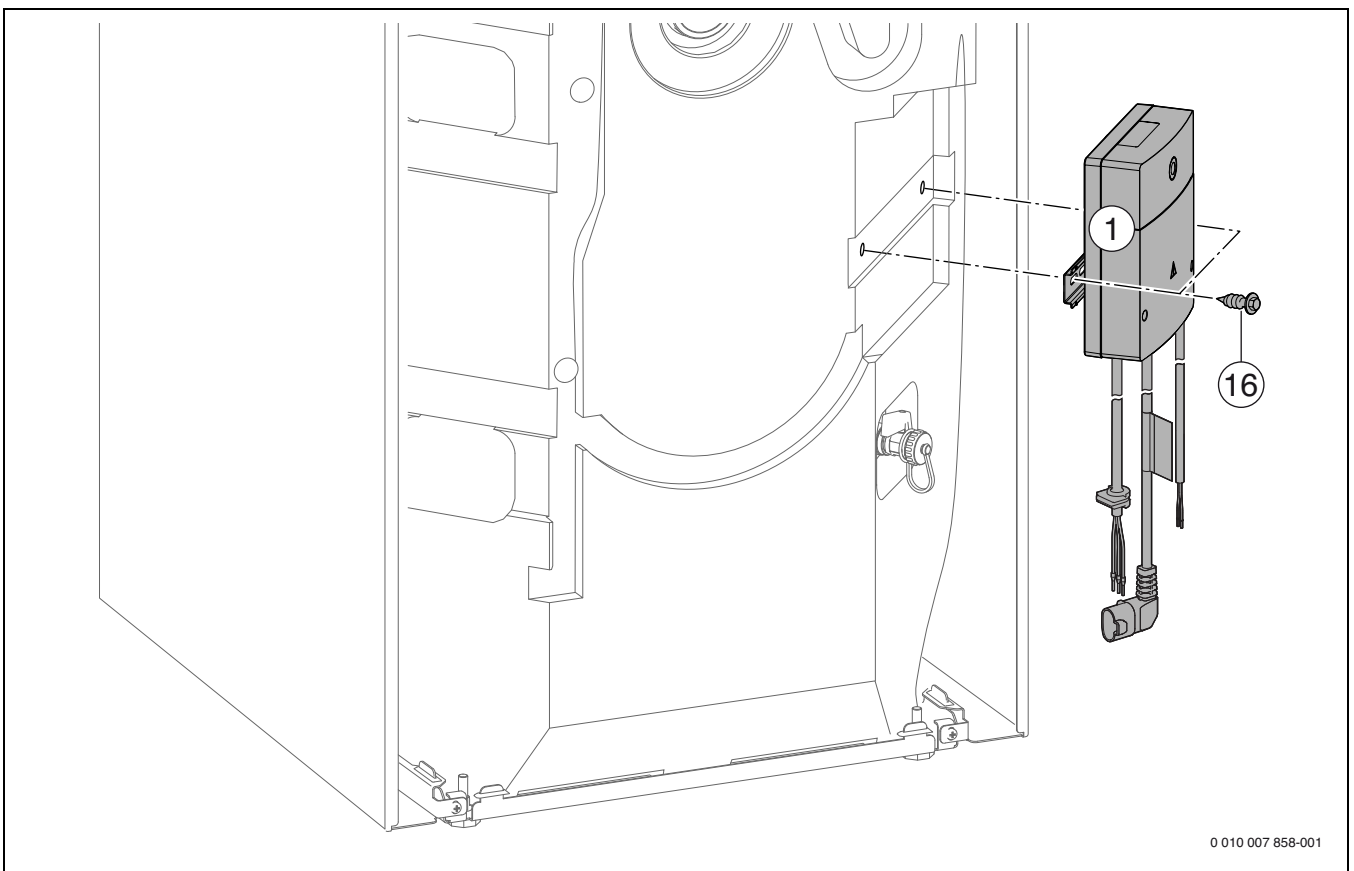


Bild 105

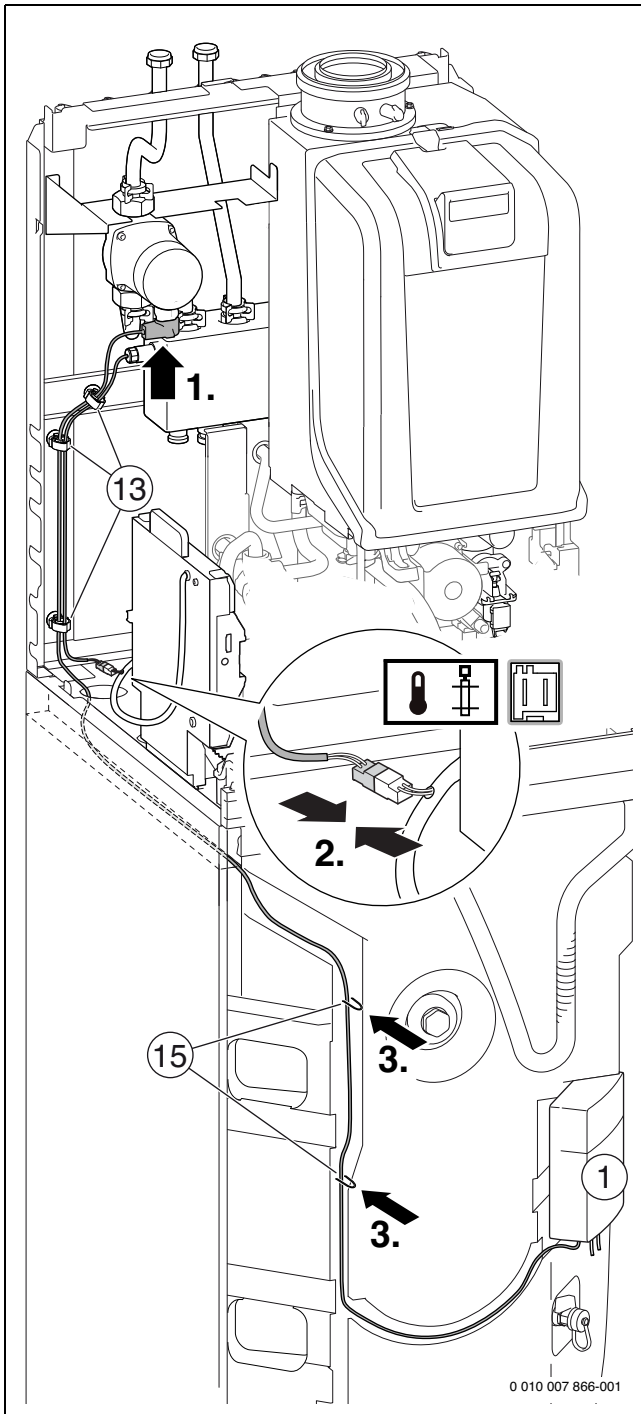


Bild 106 Anschluss Heizungspumpe ungemischter Heizkreis und Hydraulische Weiche

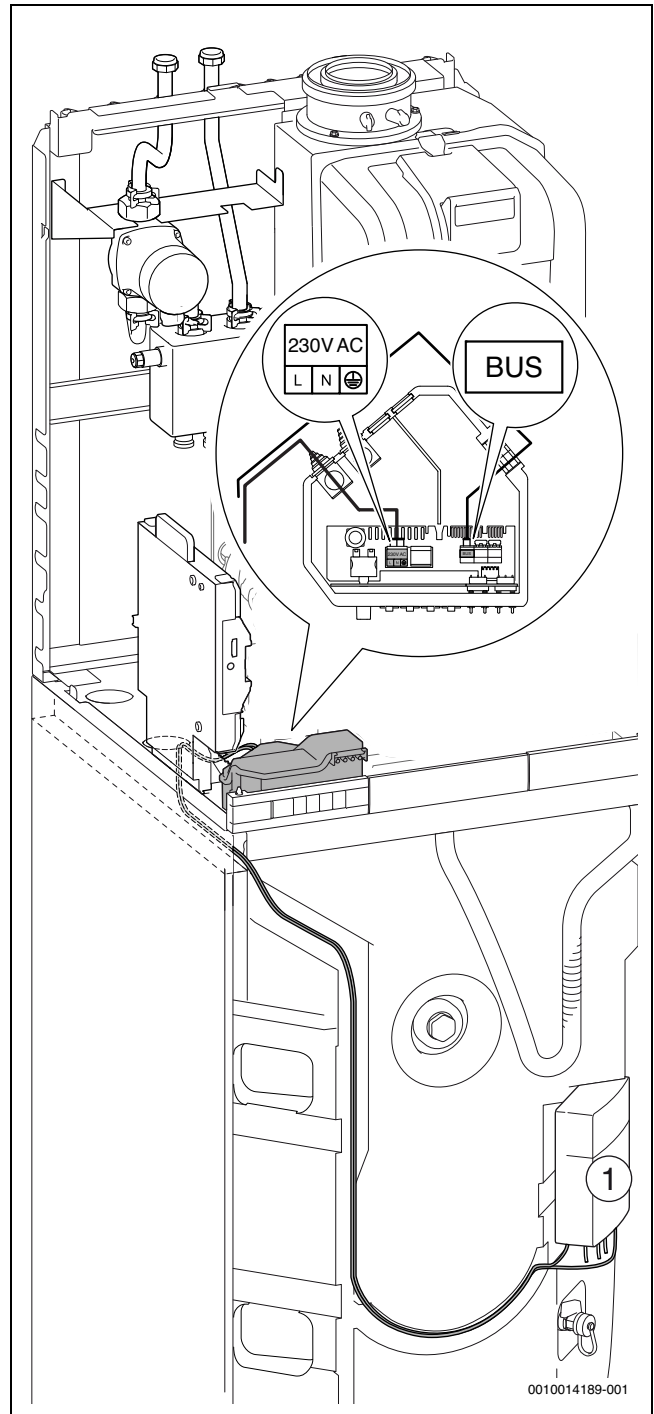


Bild 107 Anschluss Modul MM100



Der elektrische Anschluss des Moduls MM100 ist im Bild 181, Seite 92 dargestellt.

Anschlussmöglichkeit für ein Ausdehnungsgefäß

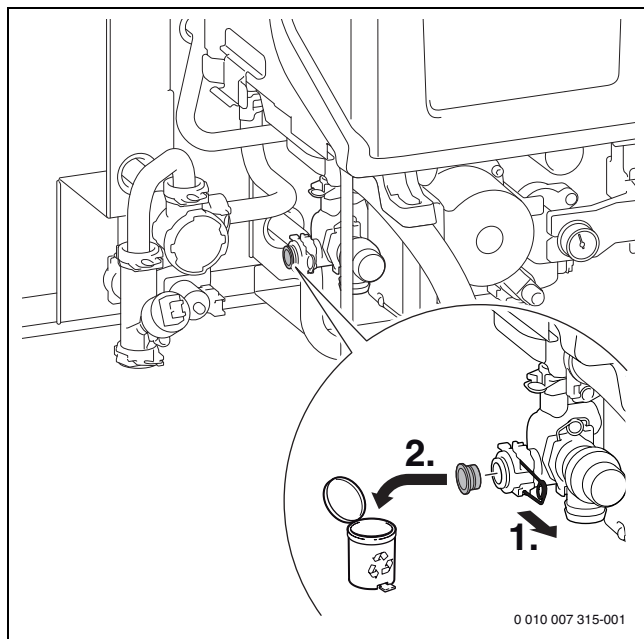


Bild 108 Stopfen entfernen

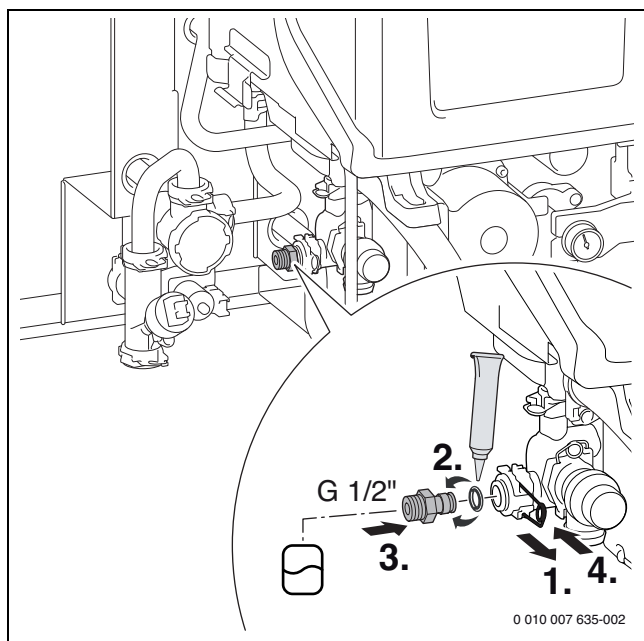


Bild 109 Verbindungsstück für den bauseitigen Anschluss eines externen Ausdehnungsgefäßes montieren

6.10.4 Montage des Zubehörs Heizkreiserweiterung 2

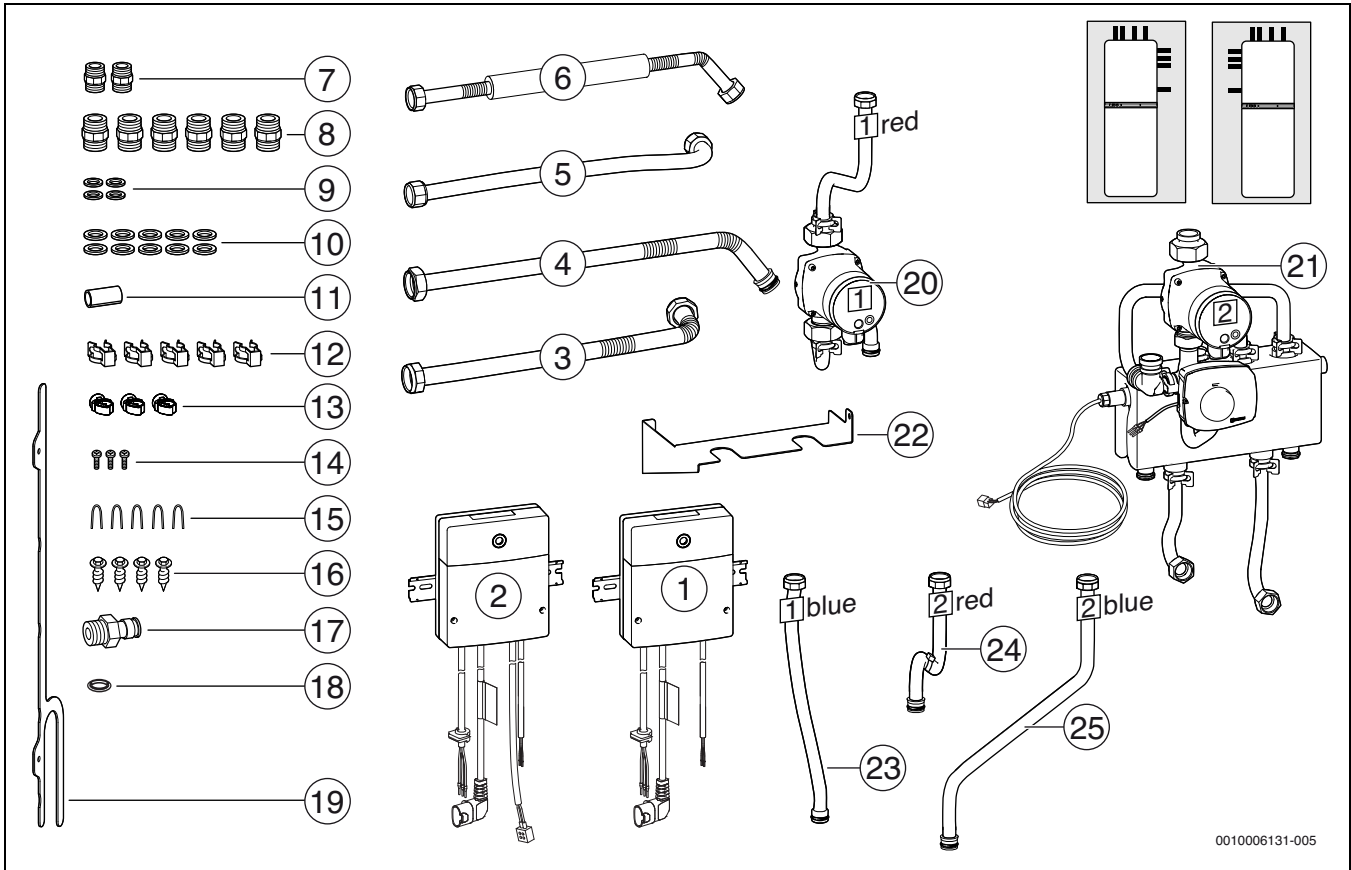


Bild 110

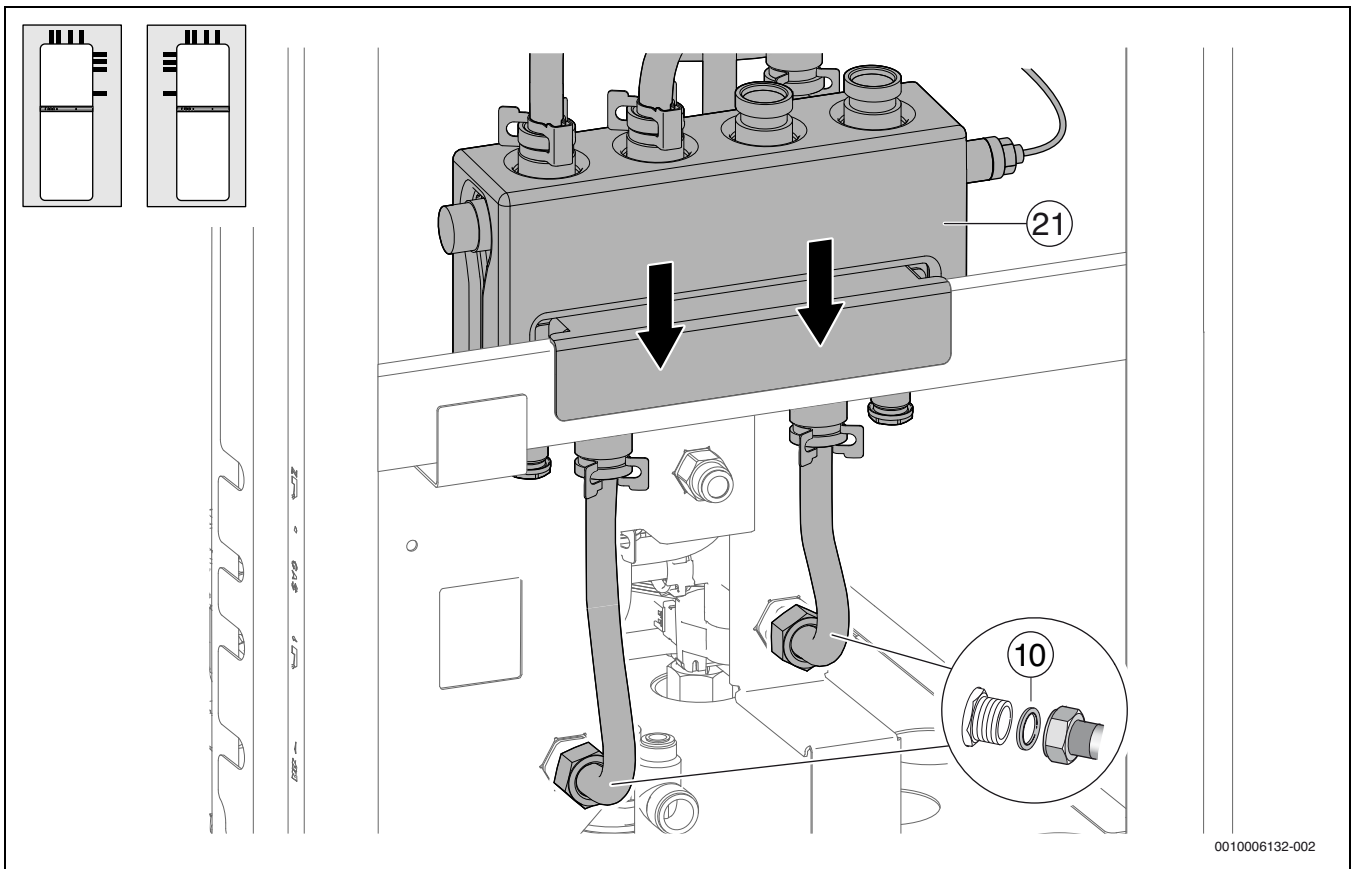
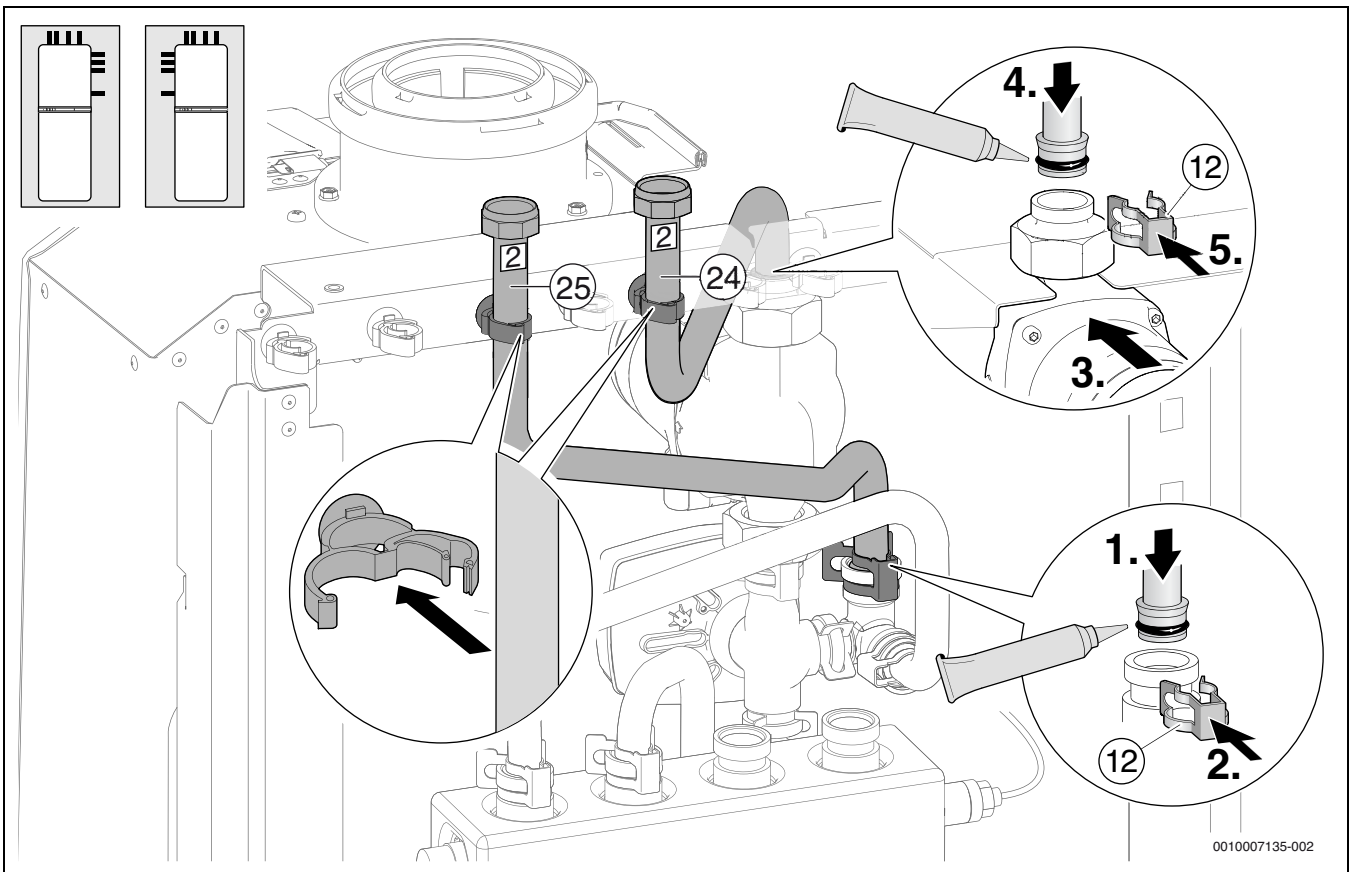
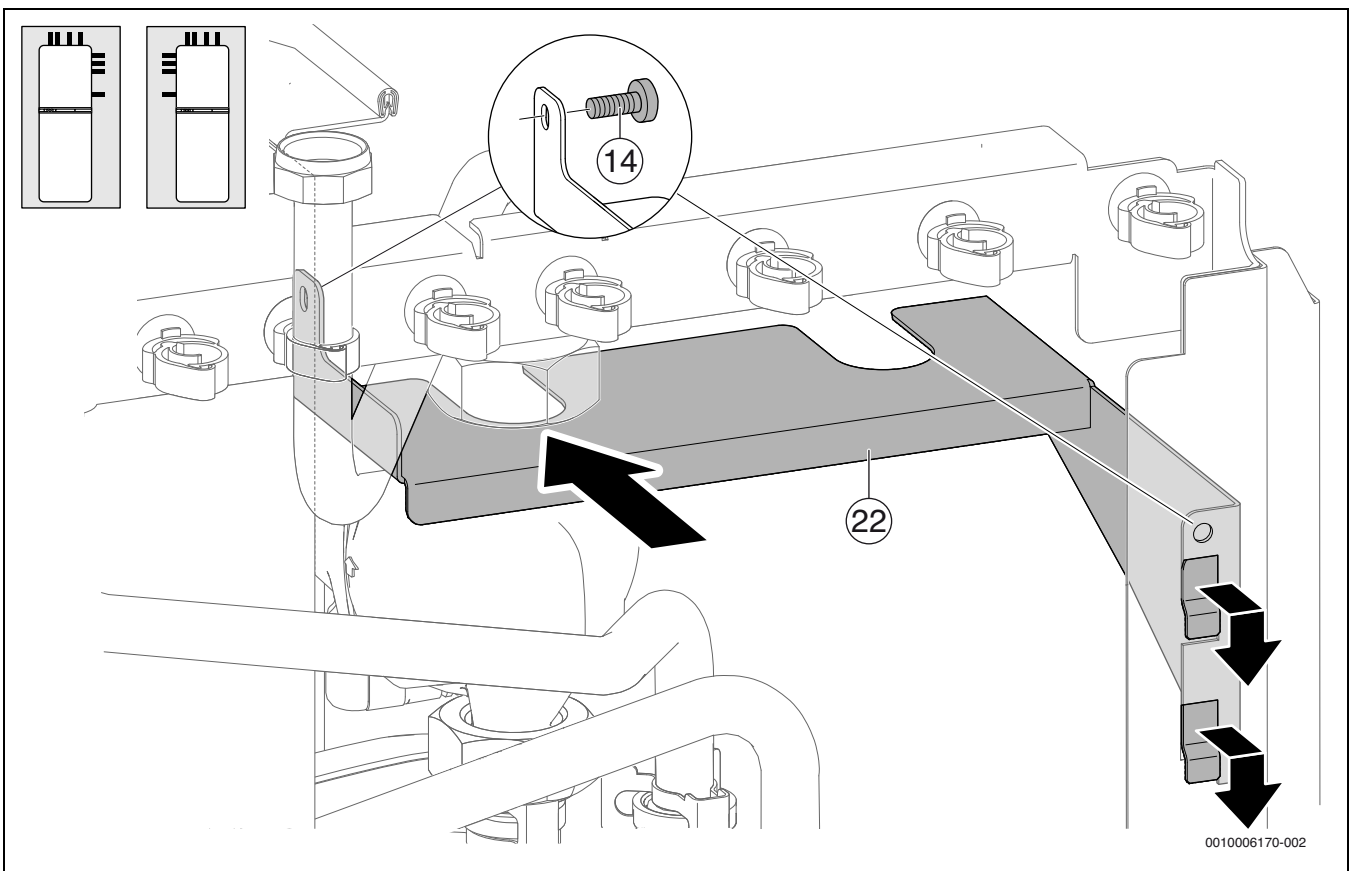


Bild 111



0010007135-002

Bild 112



0010006170-002

Bild 113

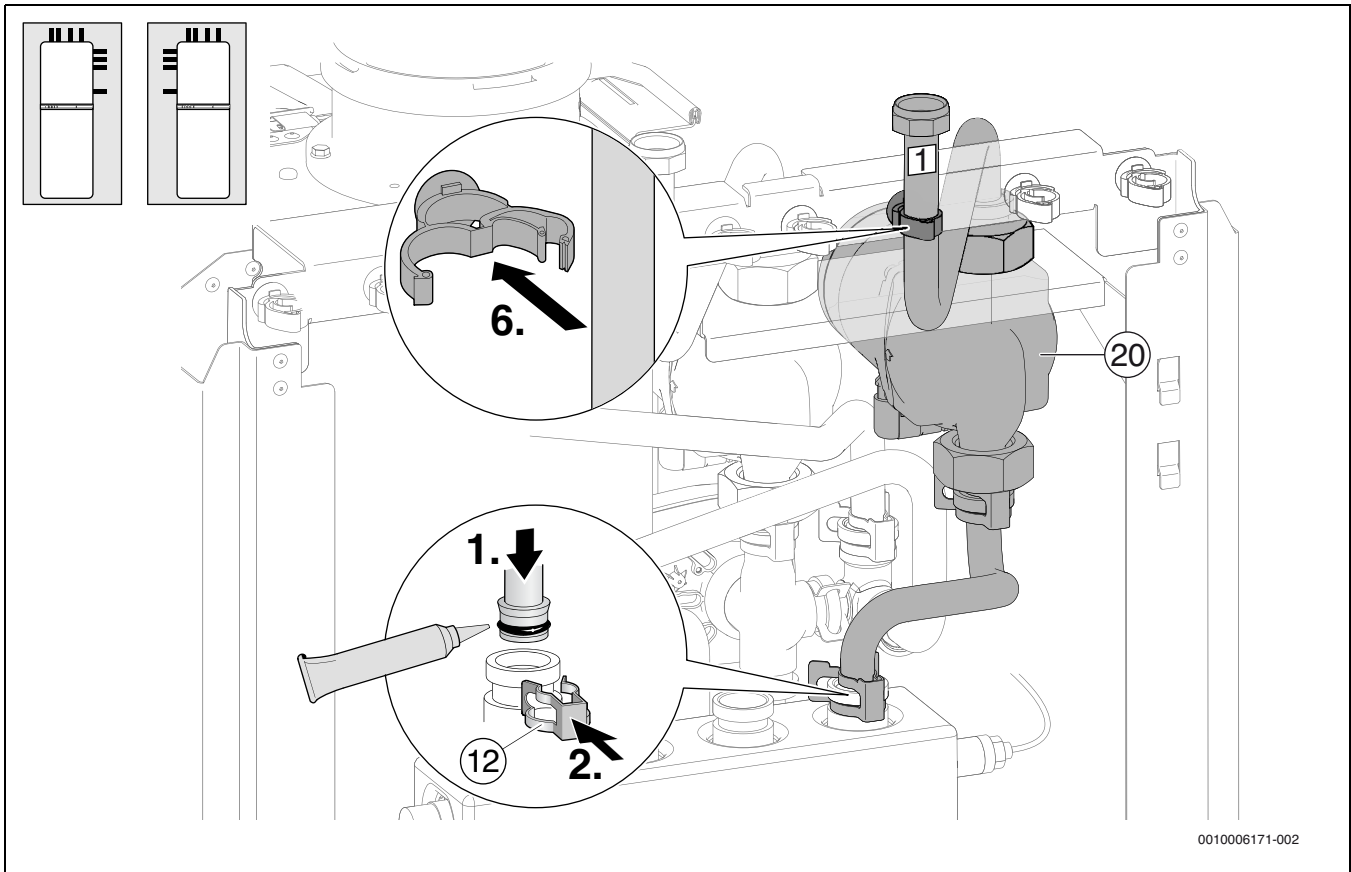


Bild 114

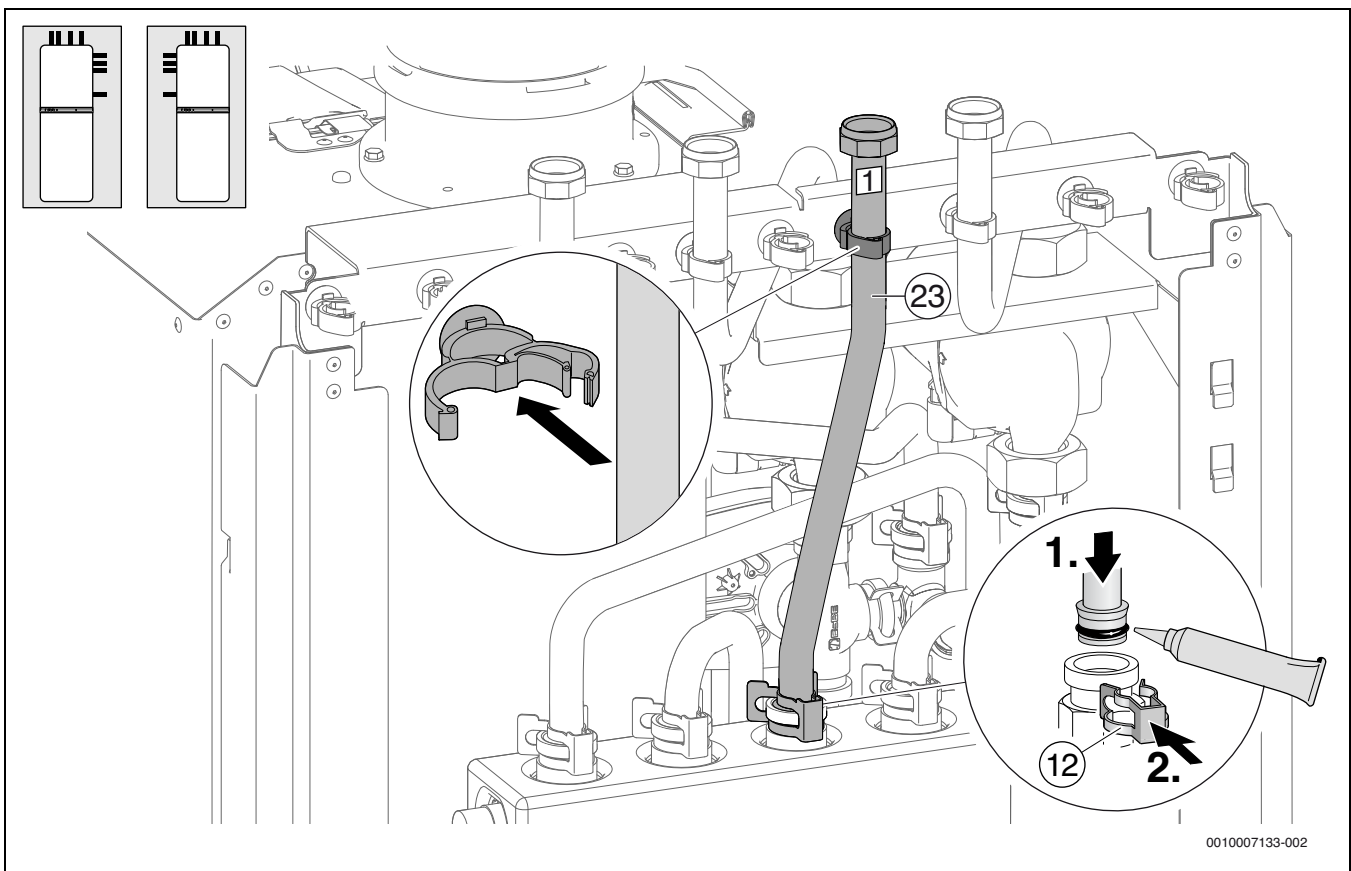
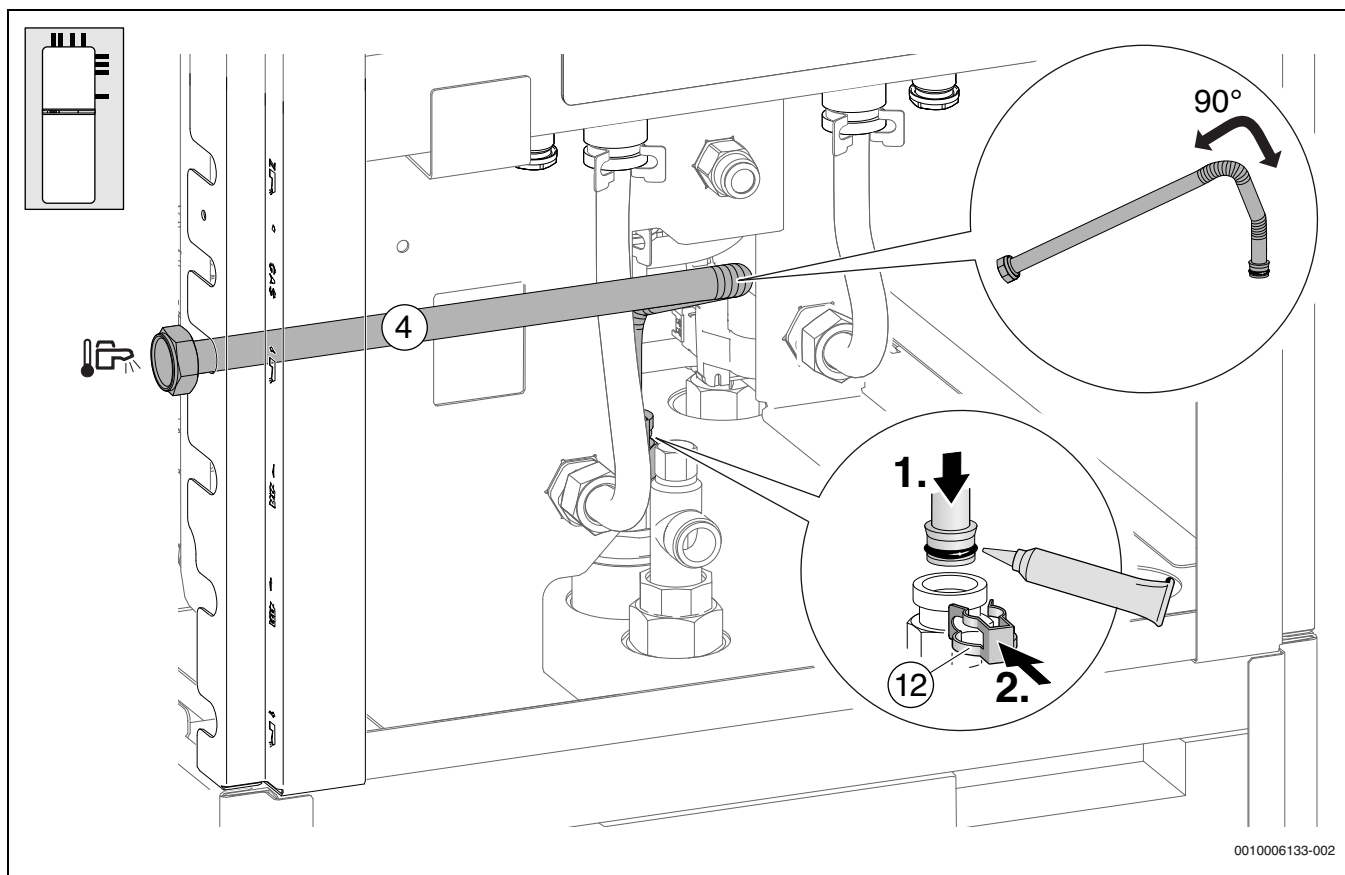
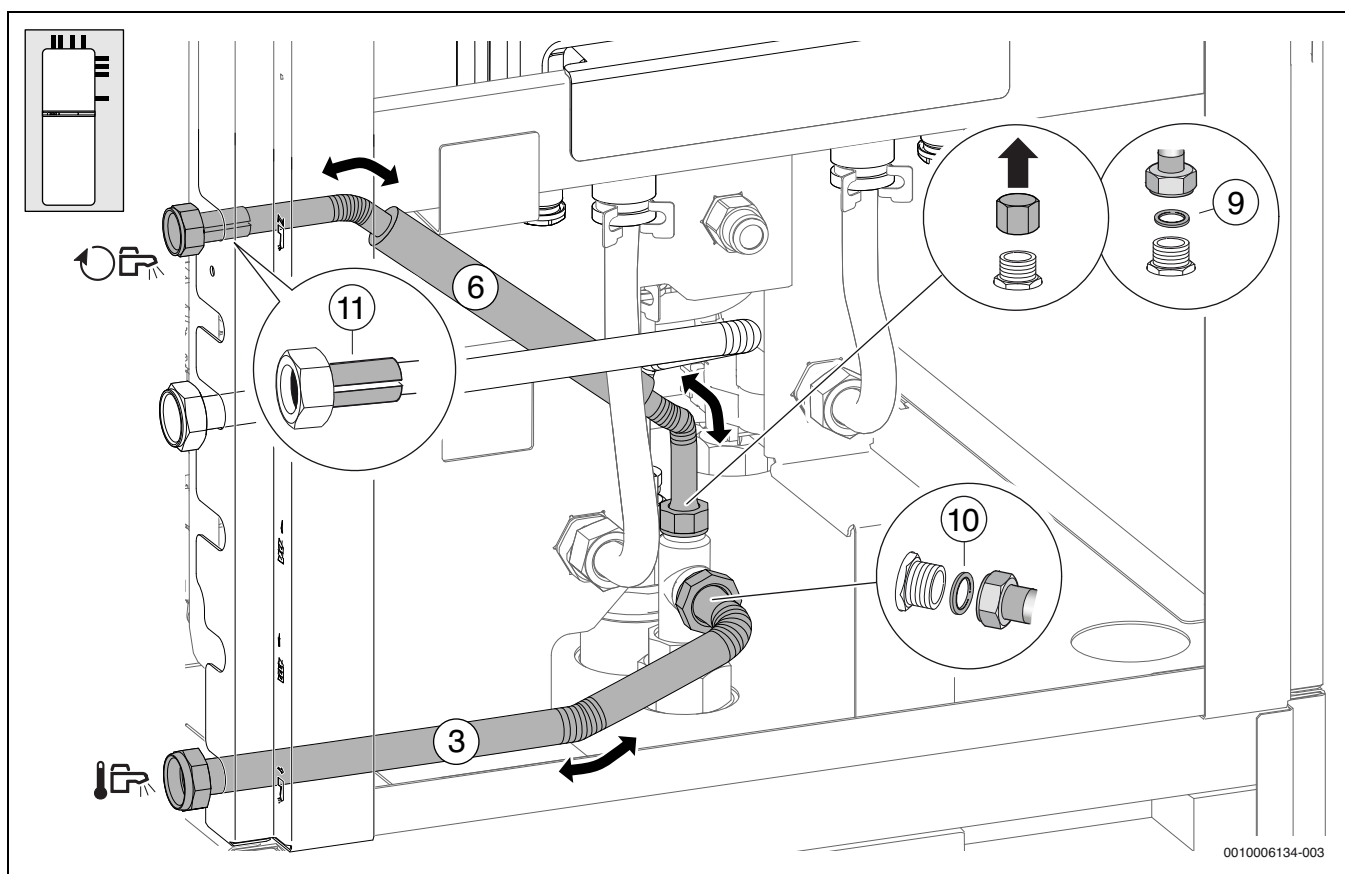


Bild 115



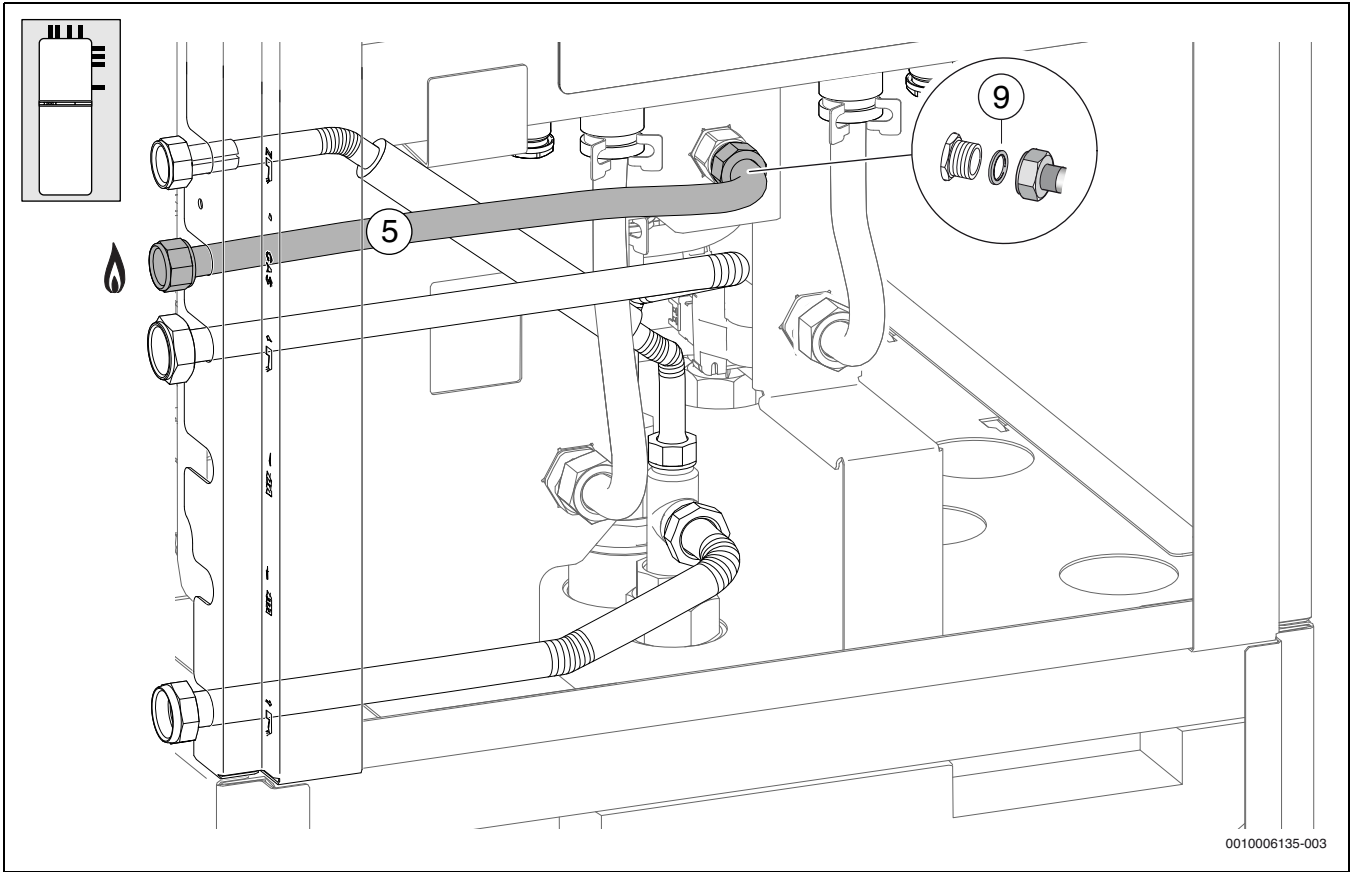
0010006133-002

Bild 116



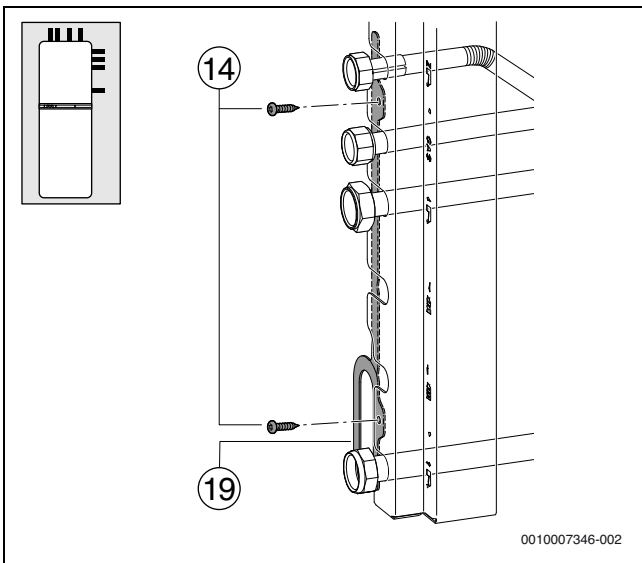
0010006134-003

Bild 117



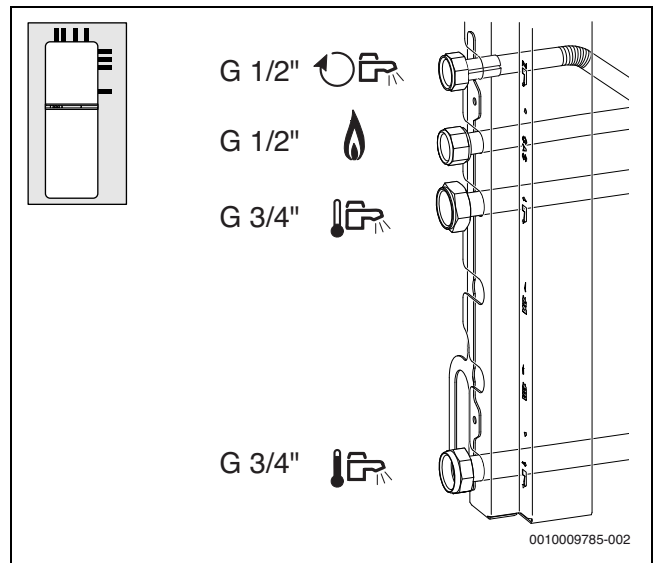
0010006135-003

Bild 118



0010007346-002

Bild 119



0010009785-002

Bild 120

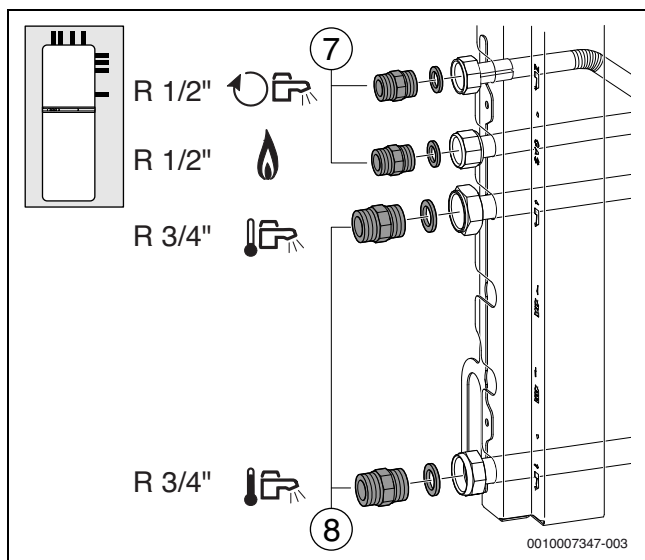


Bild 121

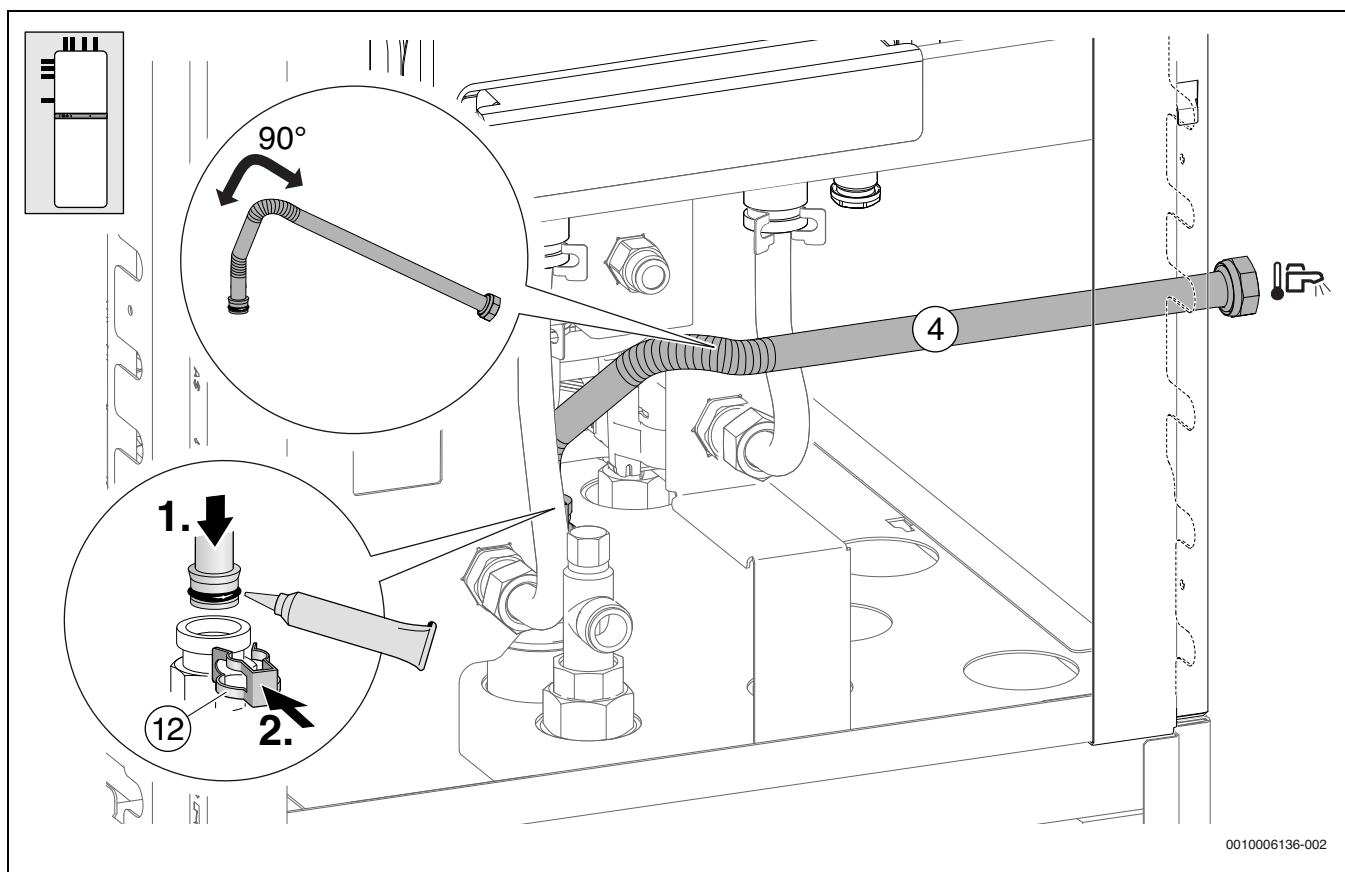


Bild 122

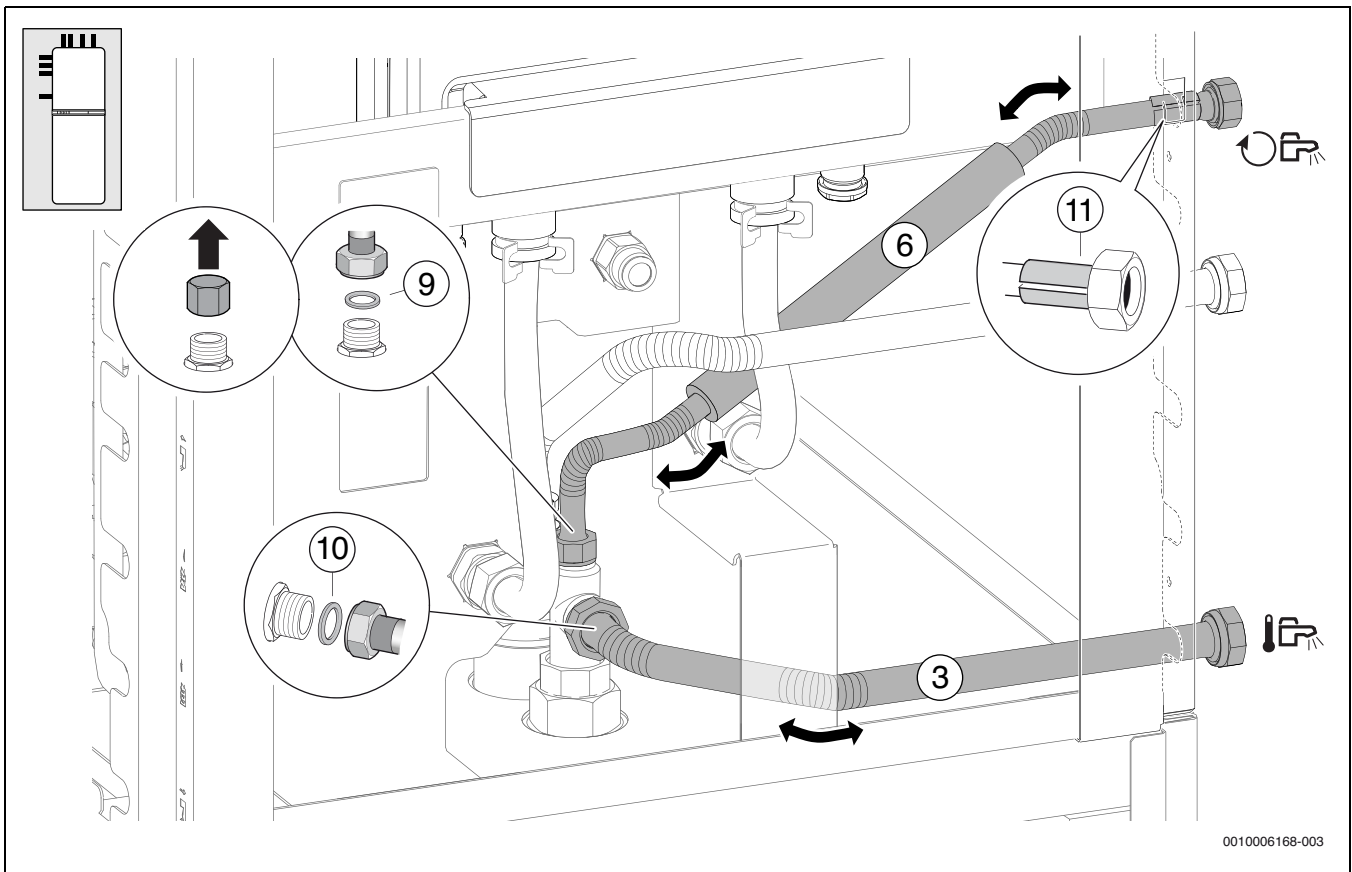


Bild 123

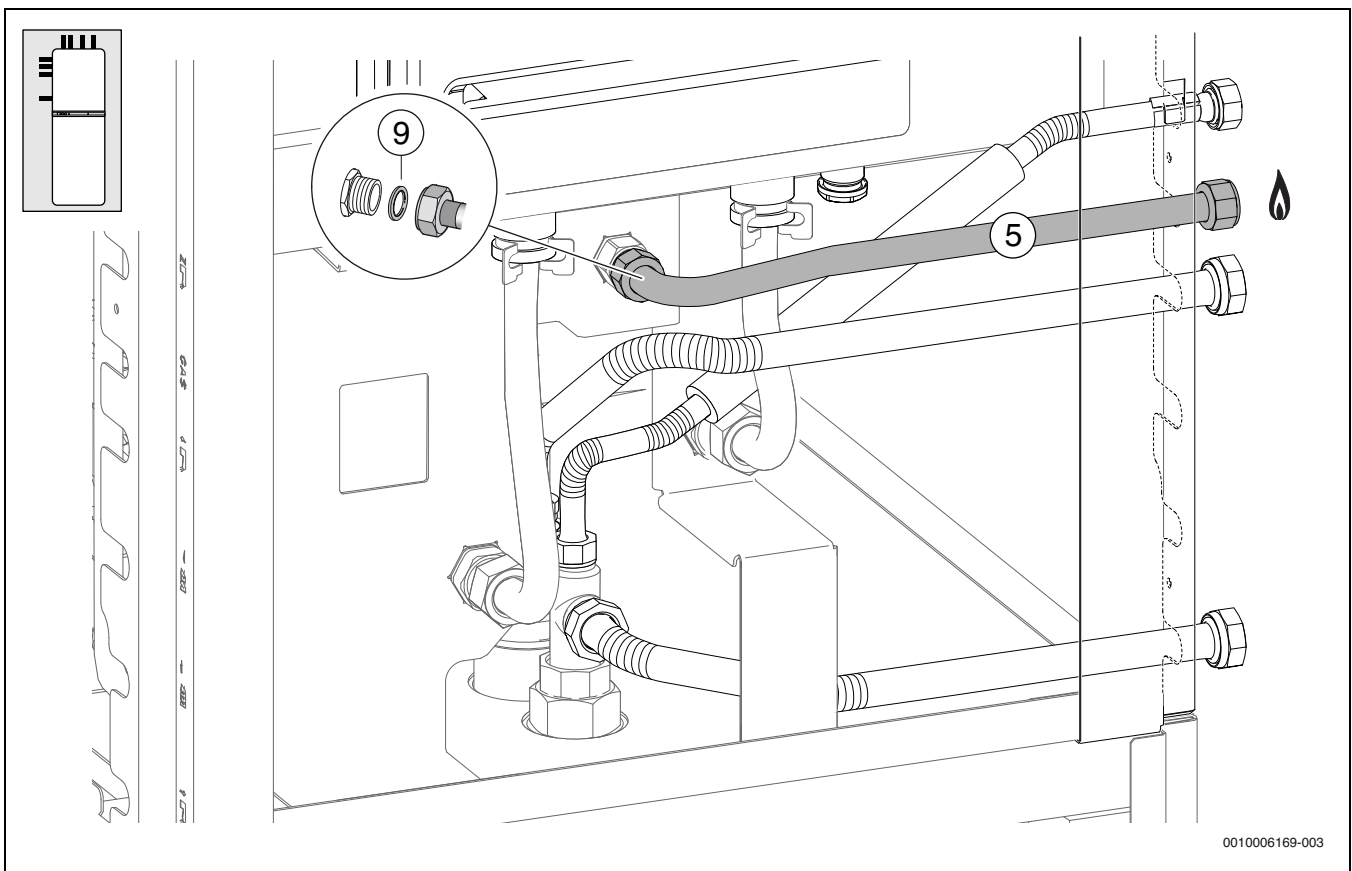


Bild 124

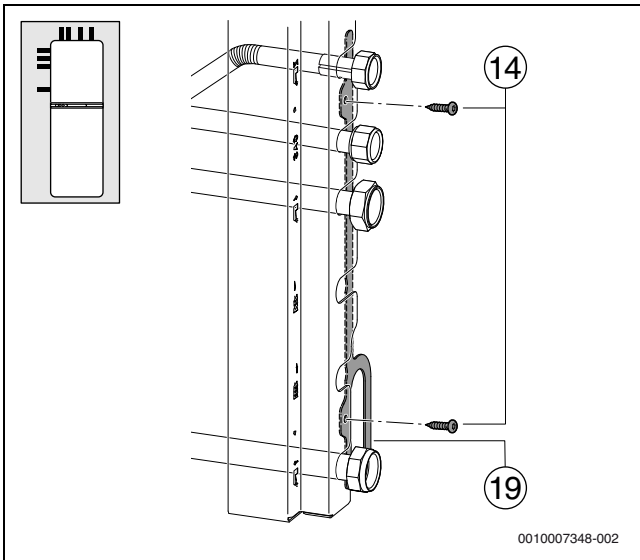


Bild 125

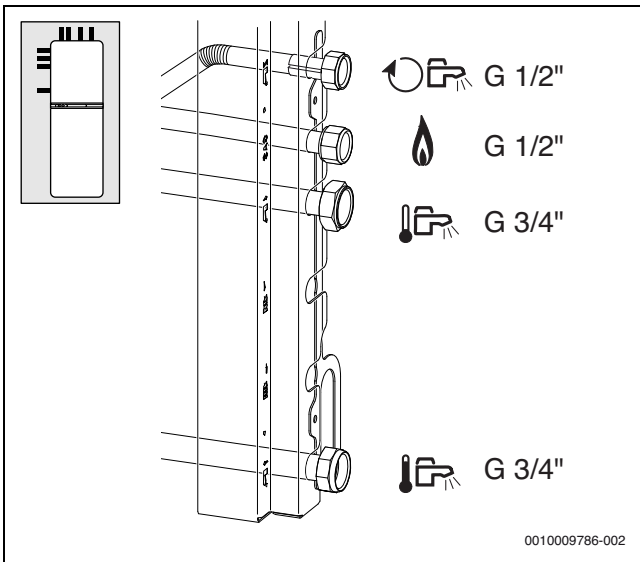


Bild 126

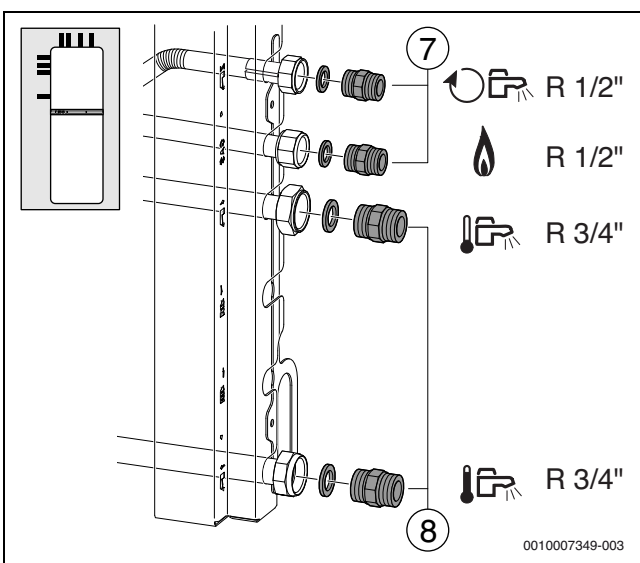


Bild 127

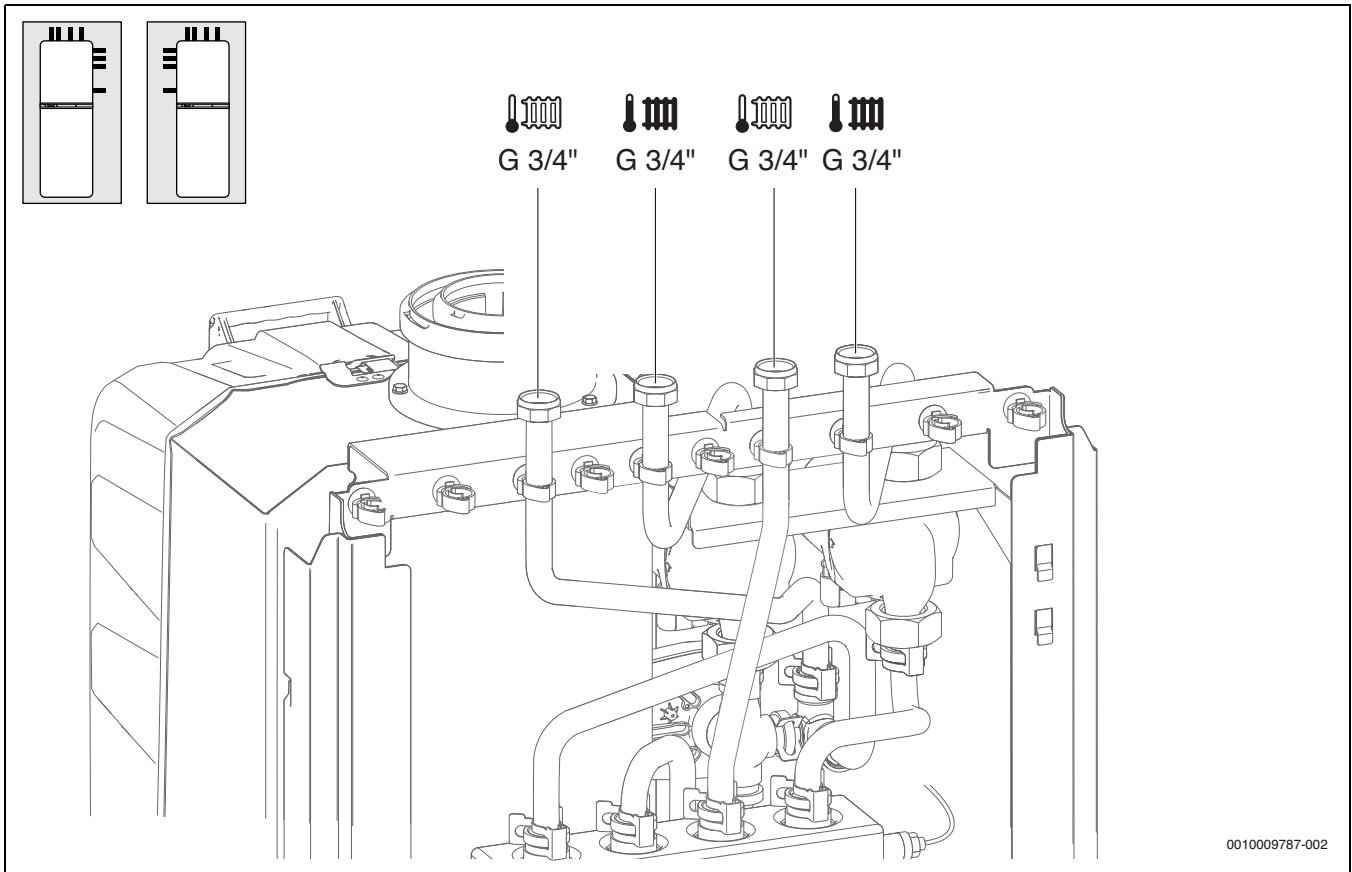


Bild 128

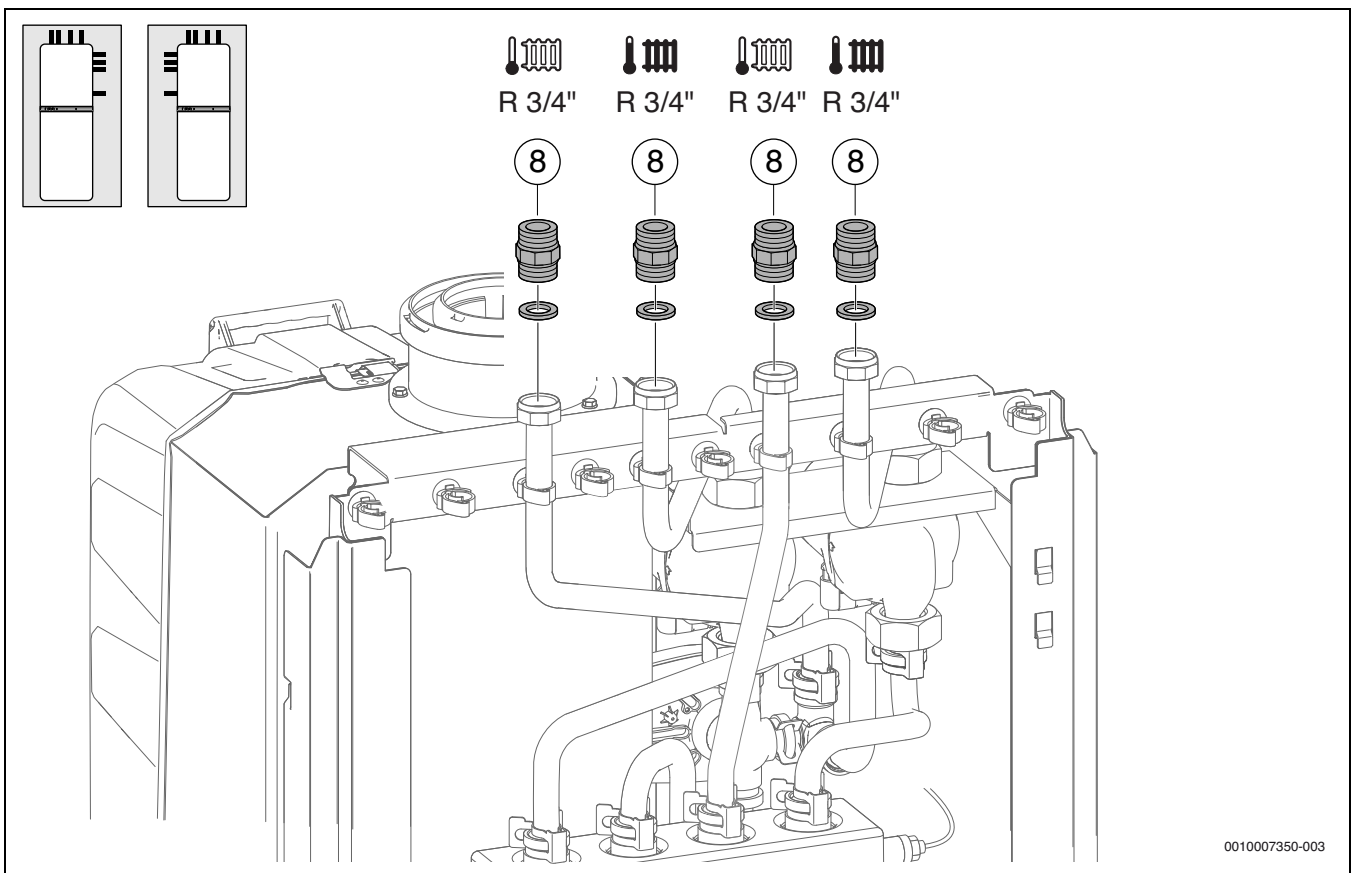


Bild 129

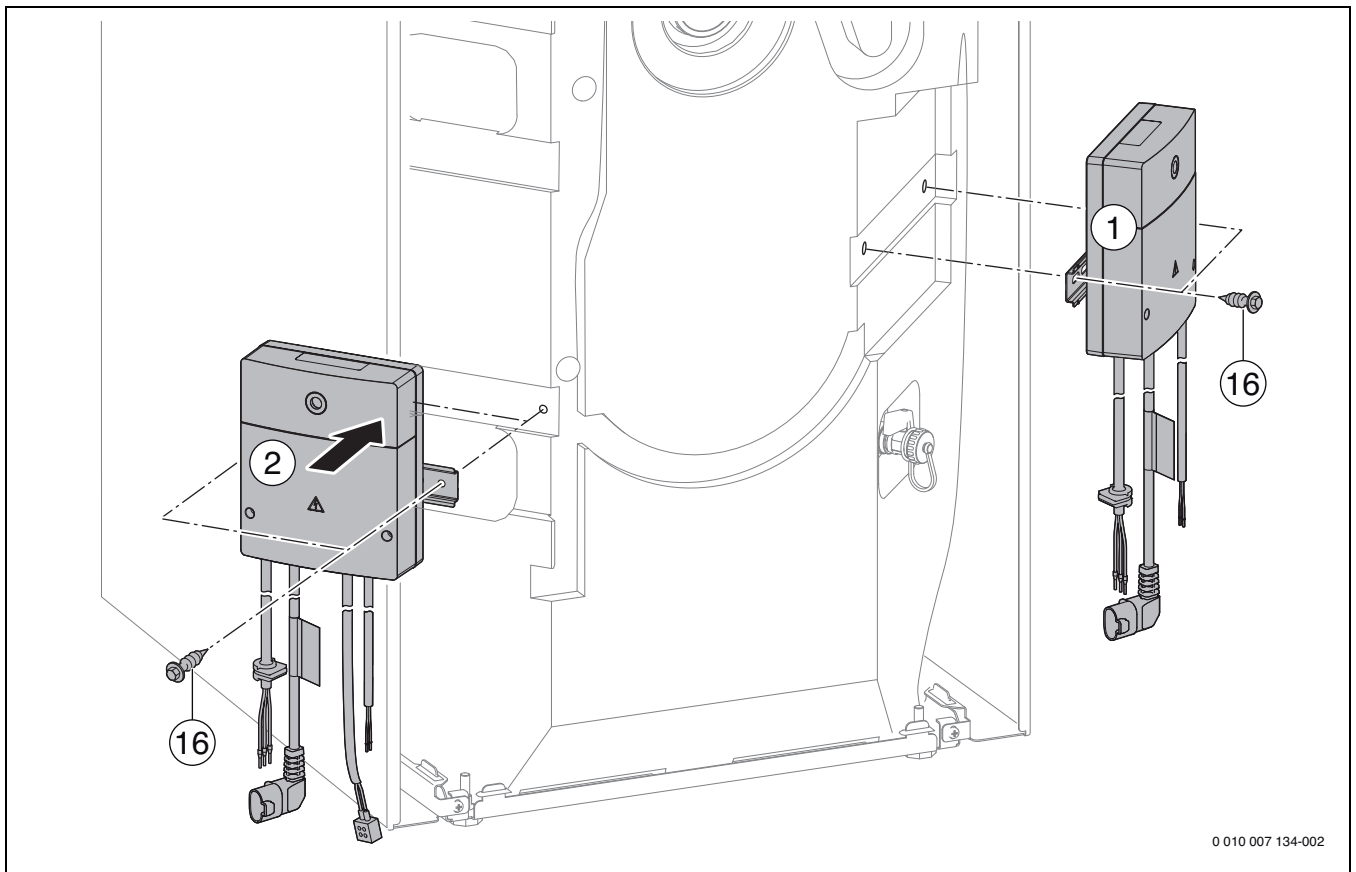


Bild 130

0 010 007 134-002

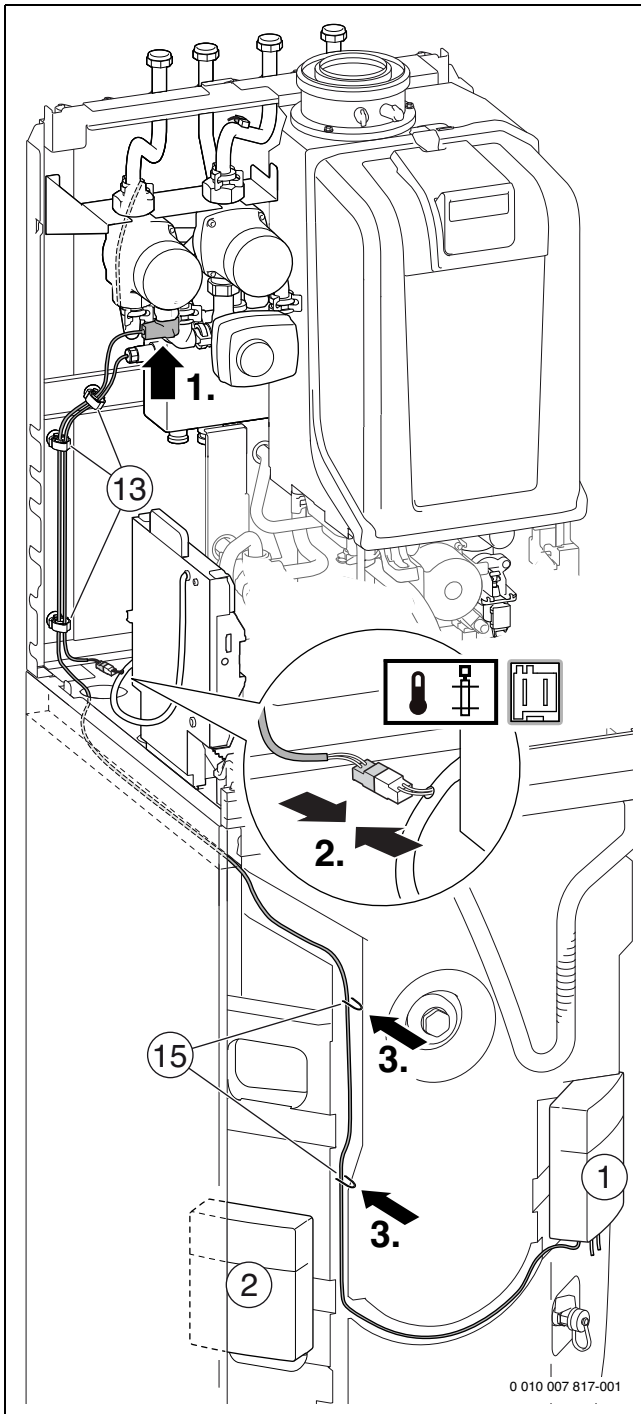


Bild 131 Anschluss Heizungspumpe ungemischter Heizkreis und Hydraulische Weiche

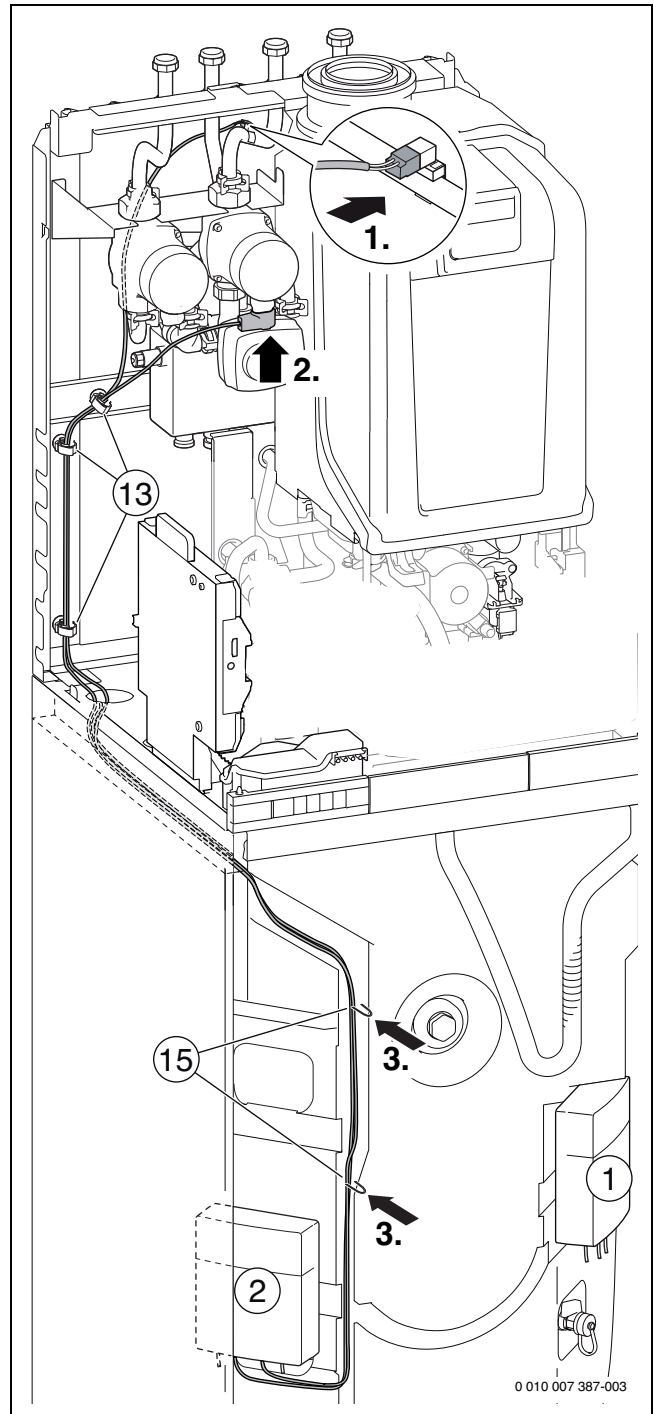


Bild 132 Anschluss Heizungspumpe gemischter Heizkreis und Temperaturfühler

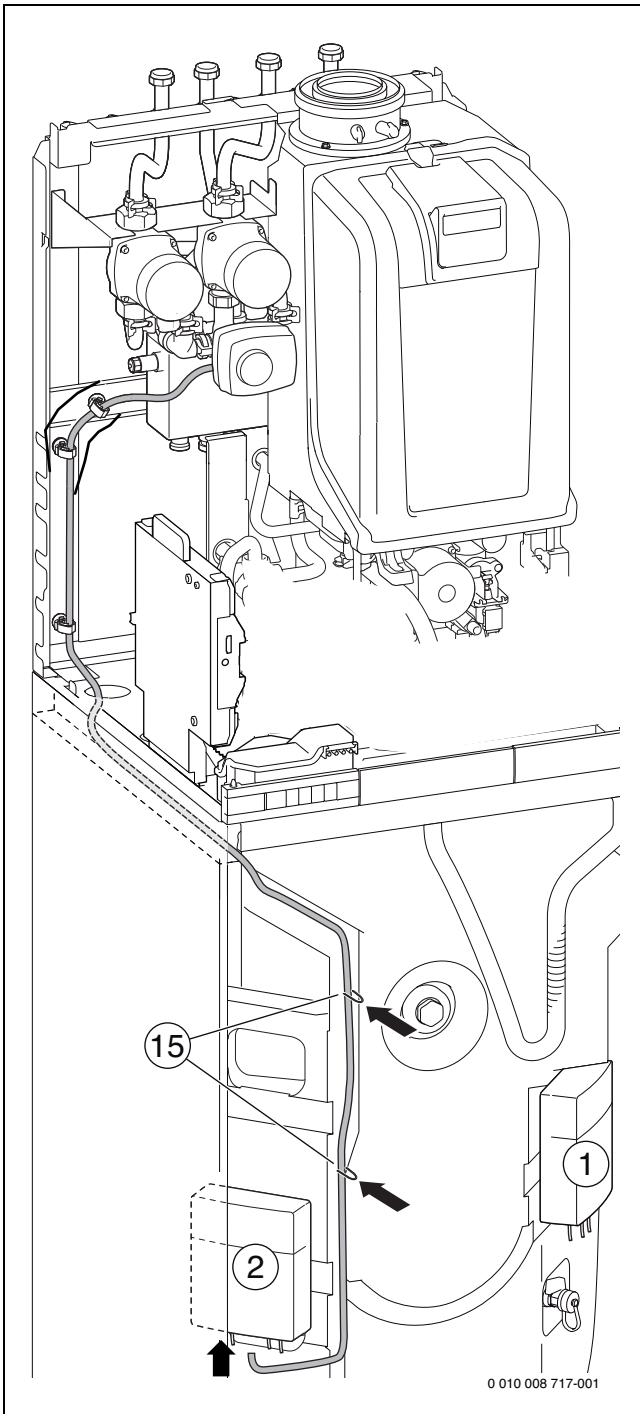


Bild 133 Anschluss Mischermotor

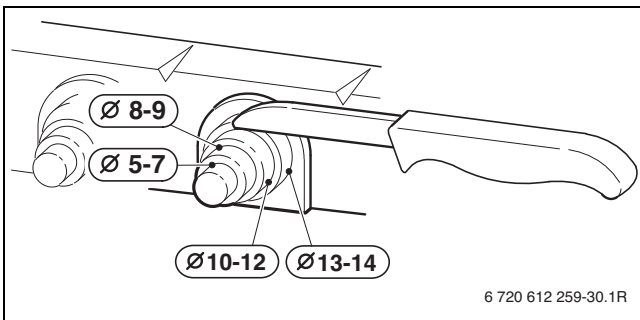


Bild 134 Zugentlastung Kabel Mischermotor anpassen

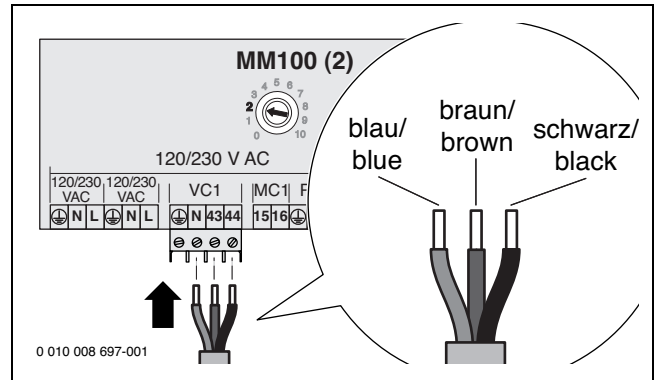


Bild 135 Anschluss Kabel Mischermotor am Modul MM100 [2]

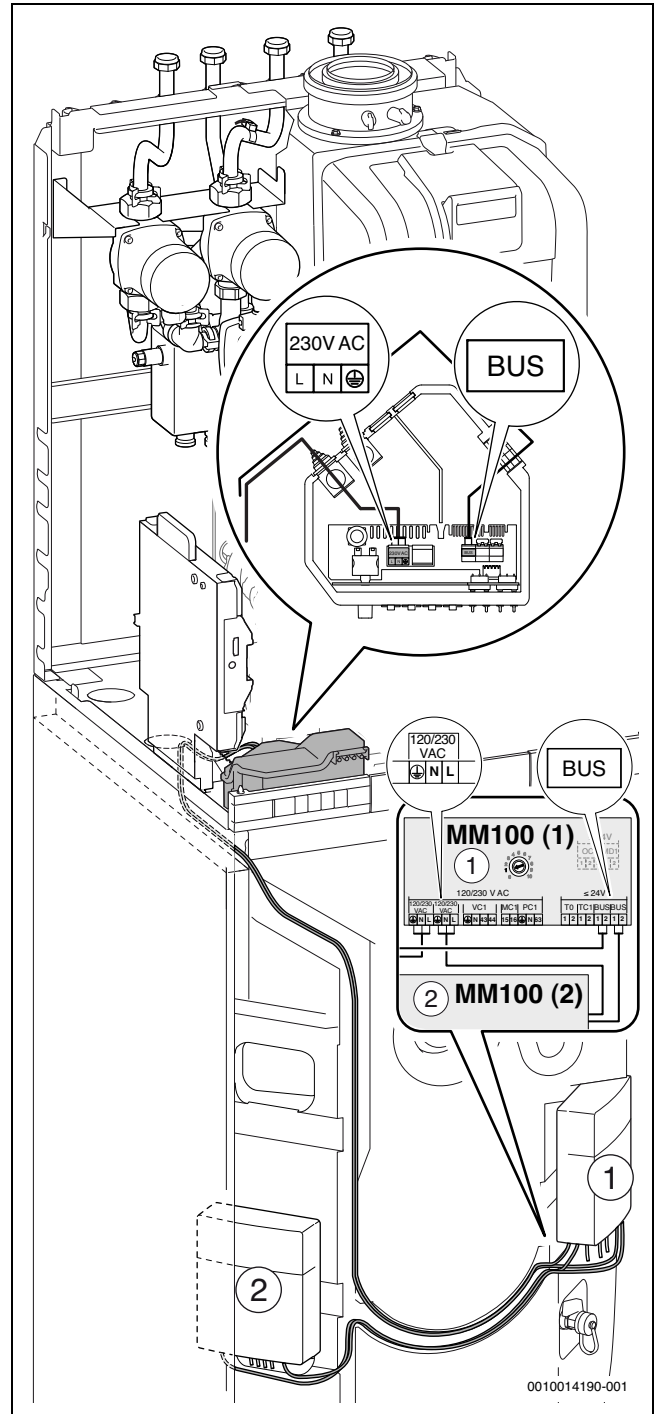


Bild 136 Anschluss MM100 (1) und MM100 (2)



Der elektrische Anschluss der Module MM100 ist im Bild 181, Seite 92 dargestellt.

Anschlussmöglichkeit für ein Ausdehnungsgefäß

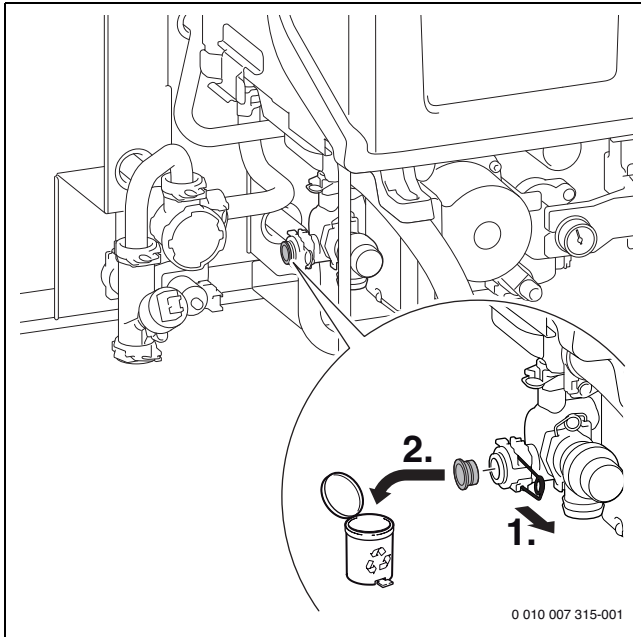


Bild 137 Stopfen entfernen

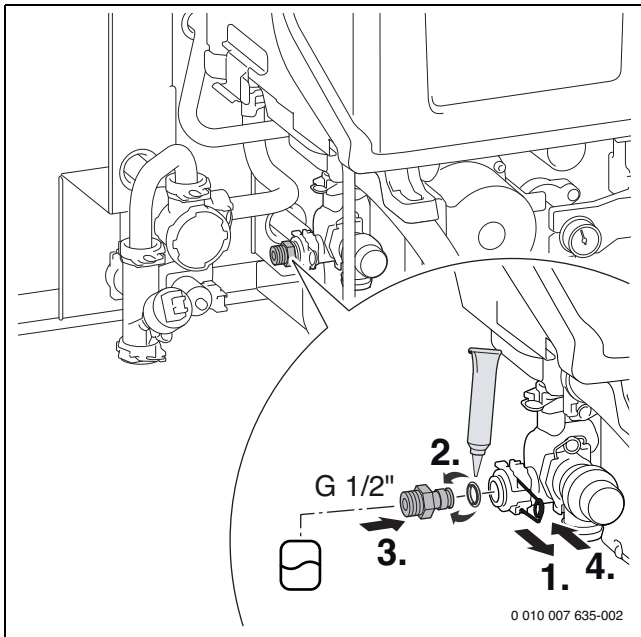
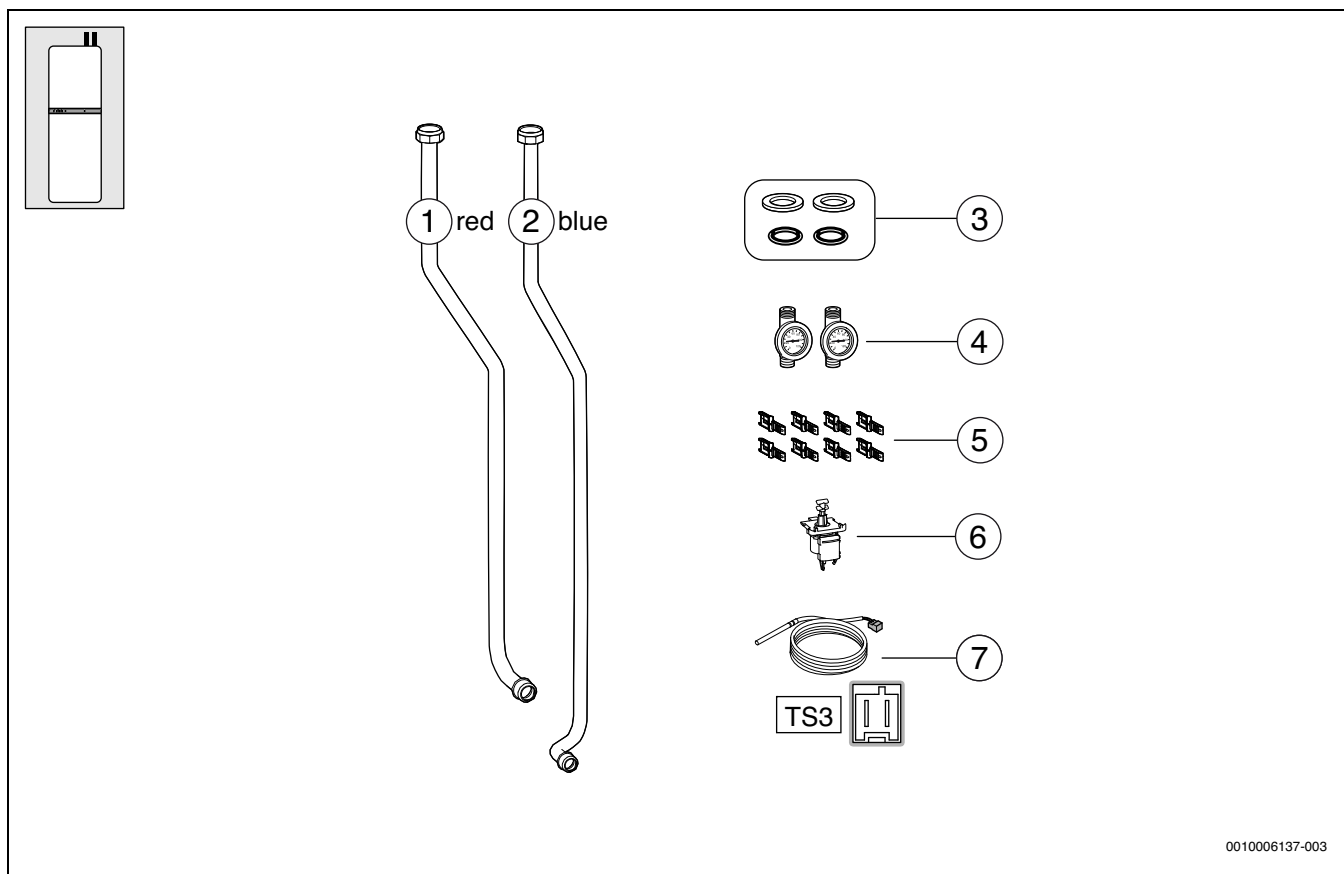


Bild 138 Verbindungsstück für den bauseitigen Anschluss eines externen Ausdehnungsgefäßes montieren

6.10.5 Montage des Zubehörs Anschluss-Set Heizungsunterstützung HU



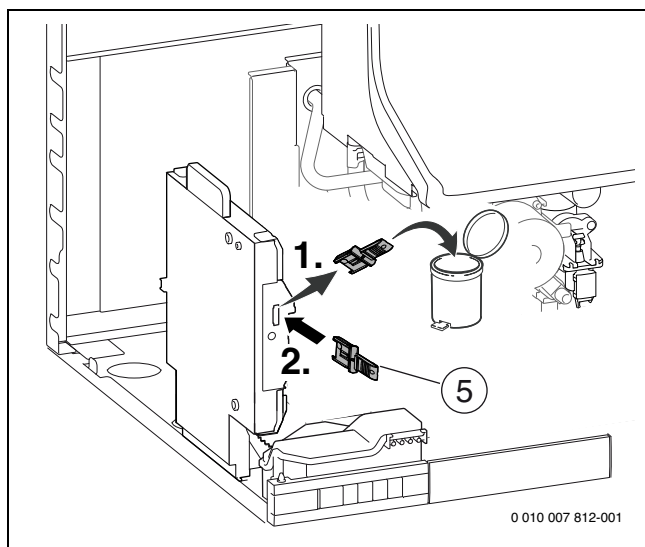
Bei GB192-.. iT150 mit Rohrwendelspeicher können sekundäre Wärmequellen nur zur Heizungsunterstützung verwendet werden, nicht zur Warmwasserbereitung.



0010006137-003

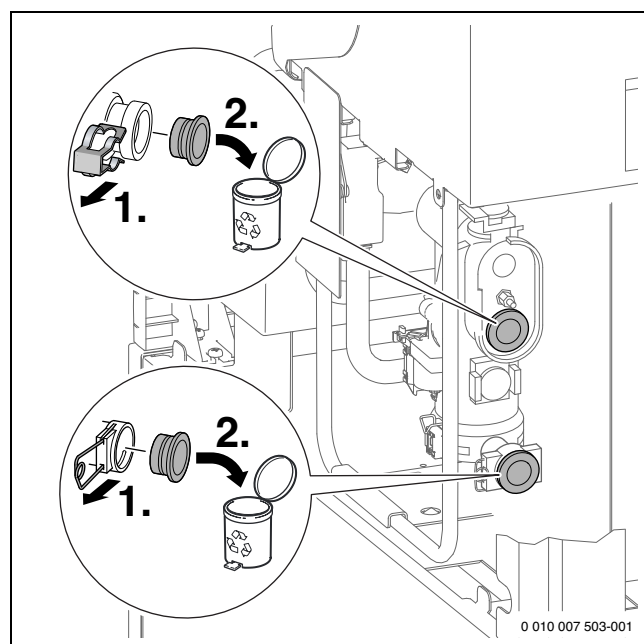
Bild 139

► KIM für das entsprechende Gerät auswählen und tauschen (→Tabelle 87, Seite 126).



0 010 007 812-001

Bild 140 KIM tauschen



0 010 007 503-001

Bild 141

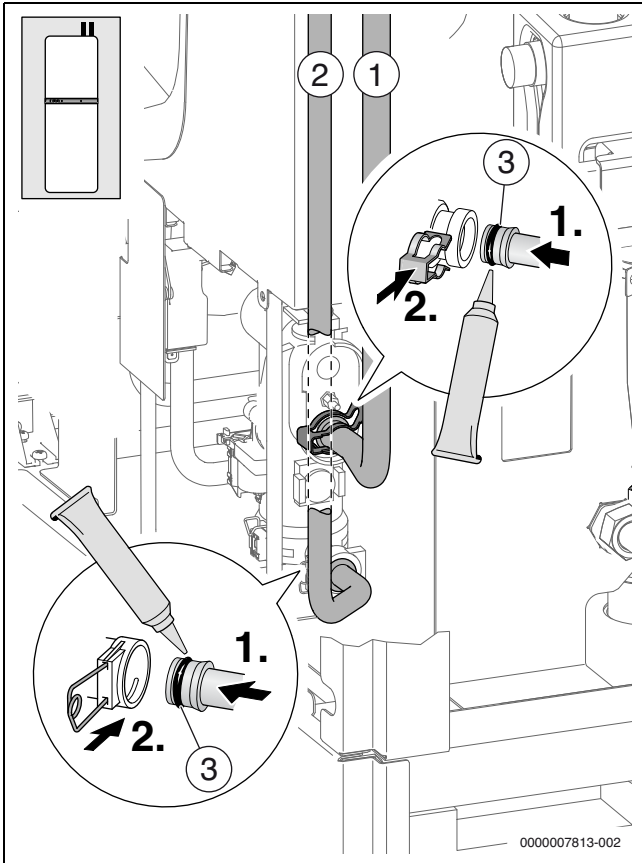


Bild 142

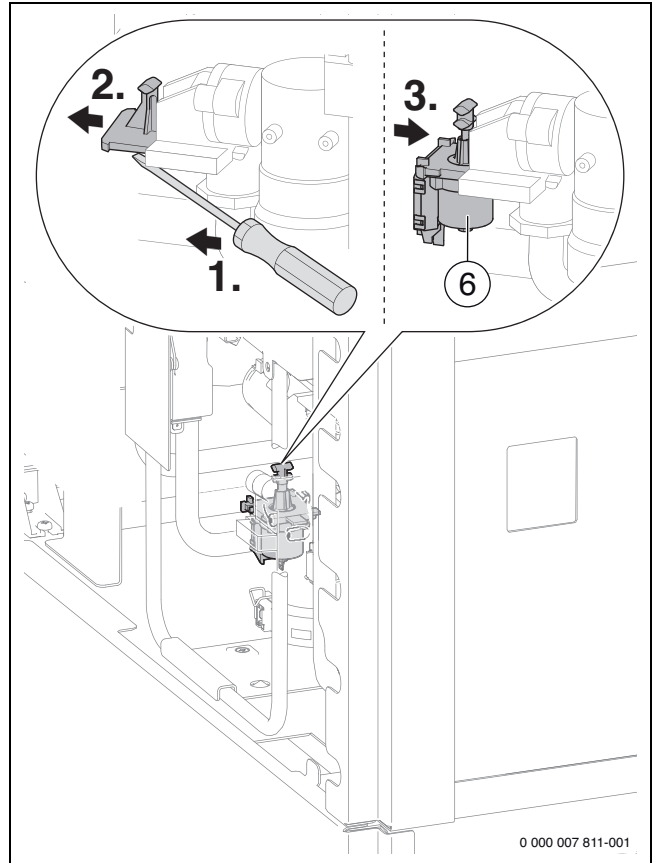


Bild 144

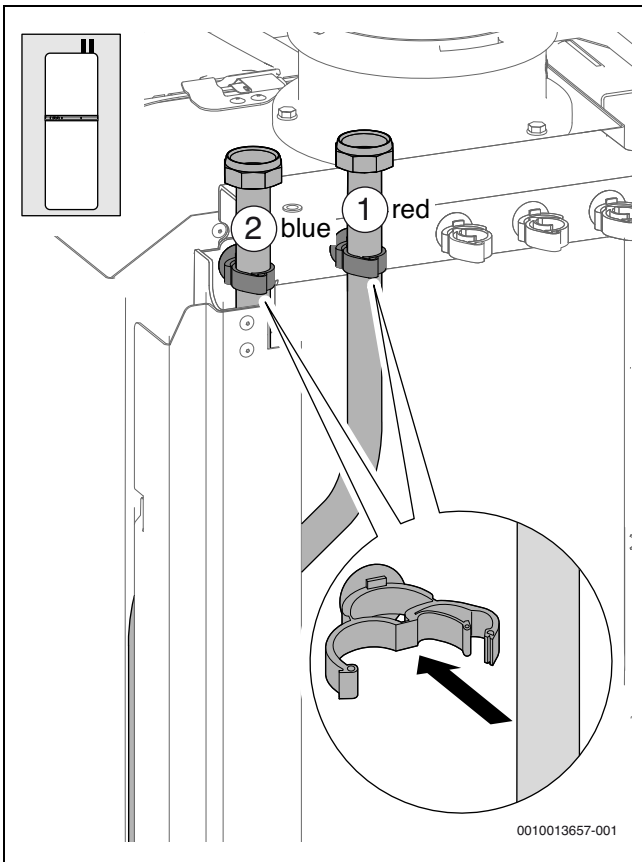


Bild 143

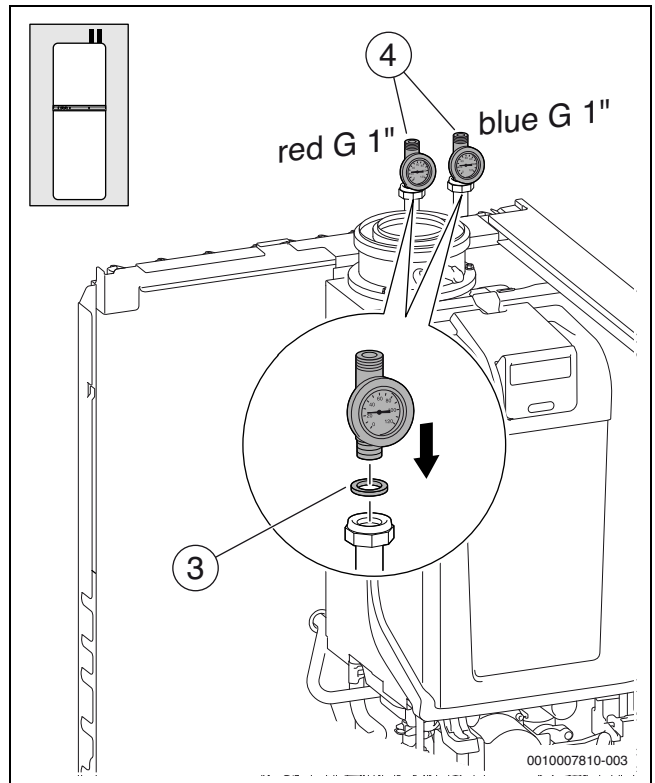


Bild 145

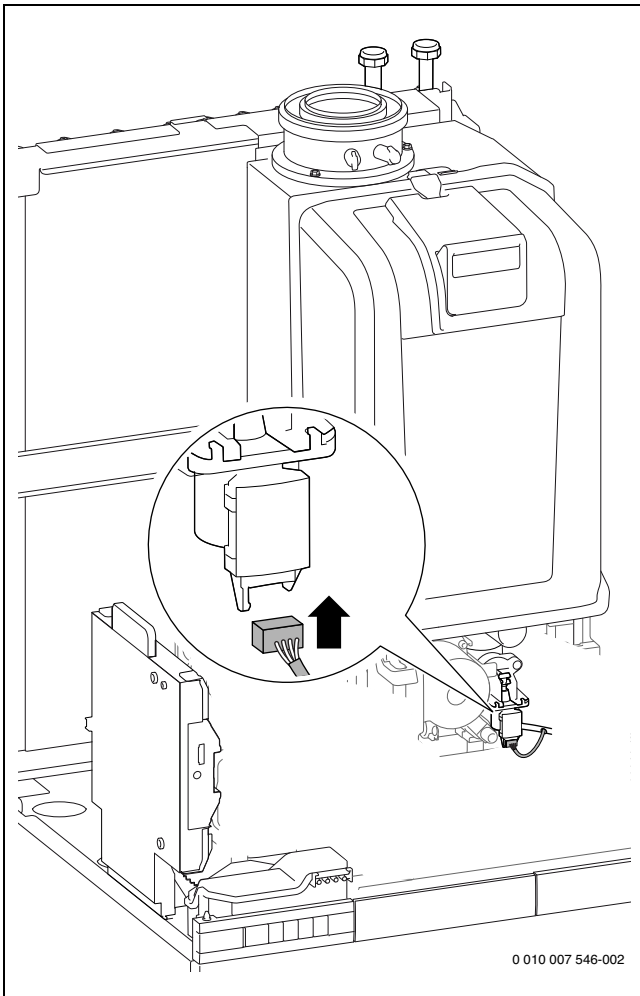


Bild 146

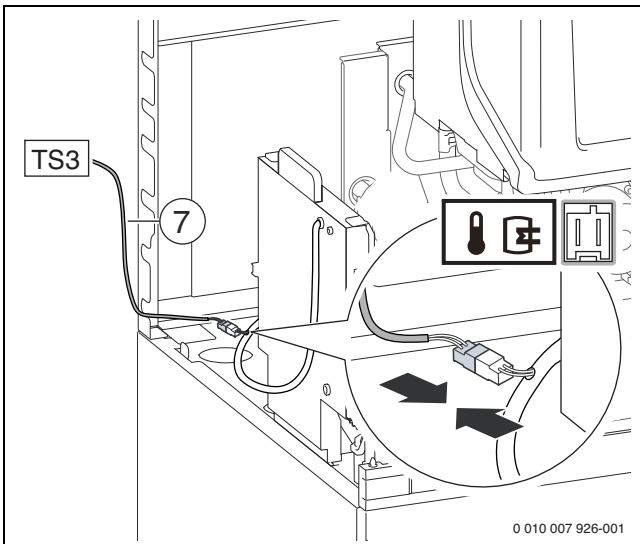


Bild 147

6.10.6 Montage des Zubehörs Ausdehnungsgefäß Trinkwasser 6 l

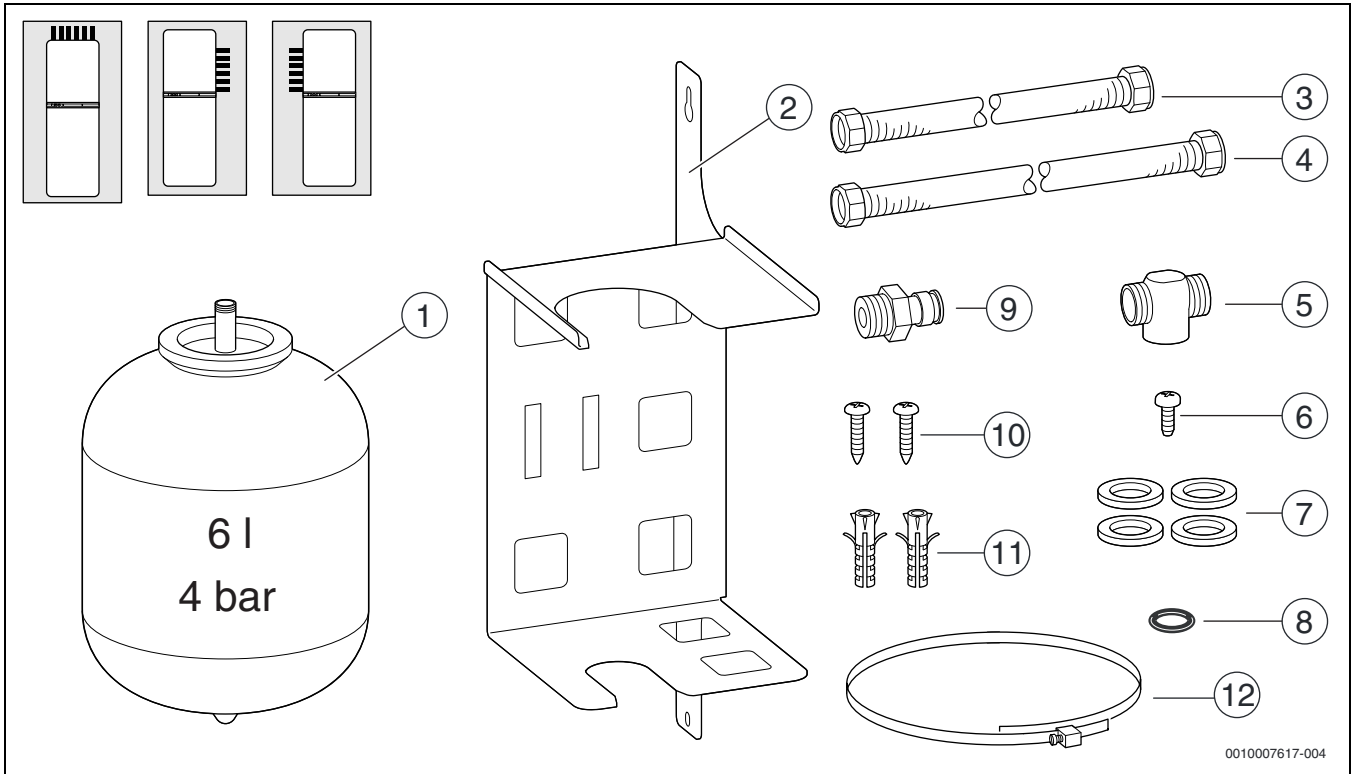


Bild 148

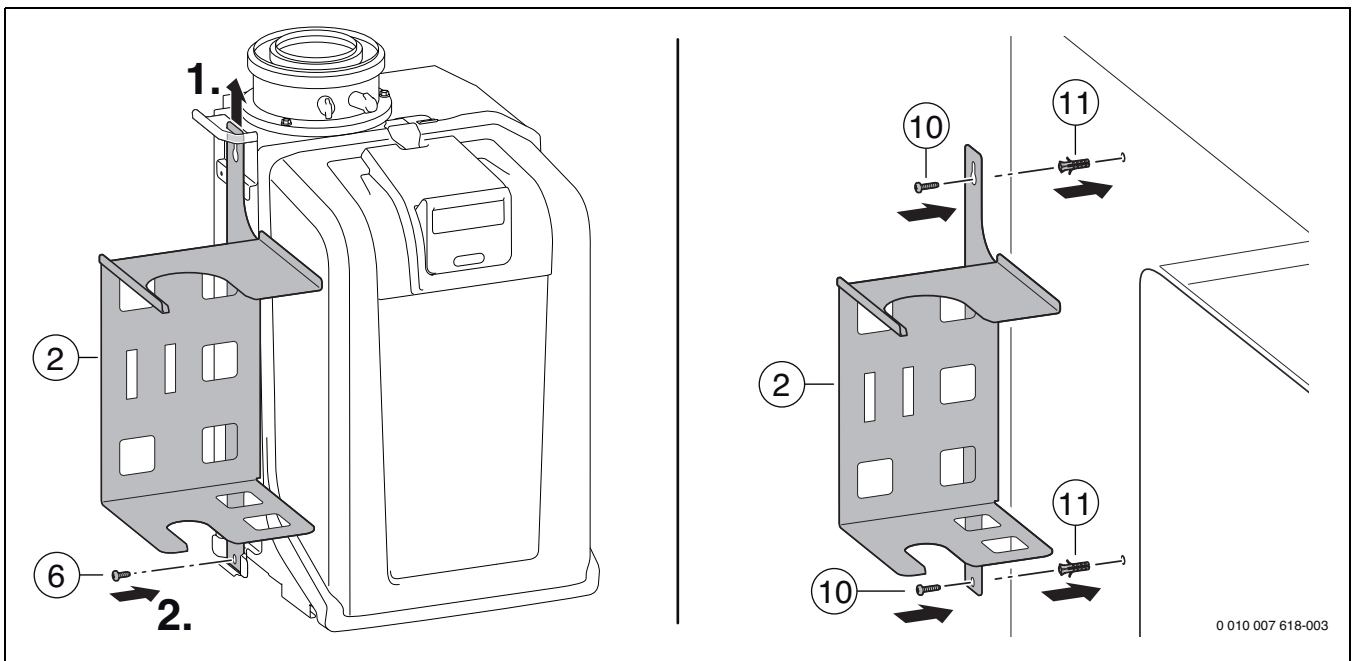


Bild 149

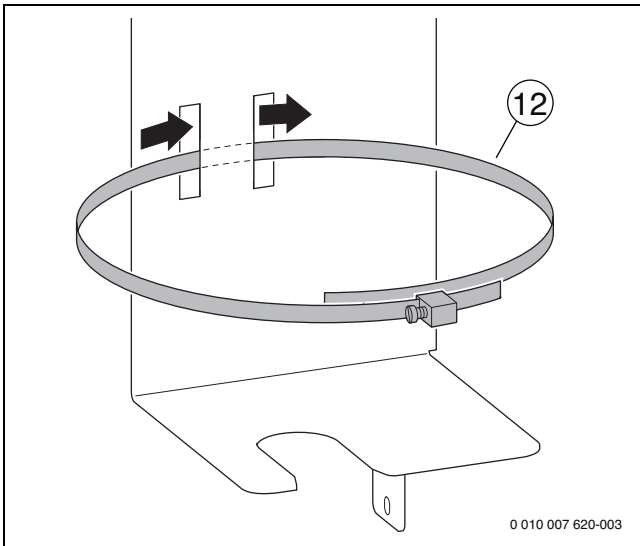


Bild 150

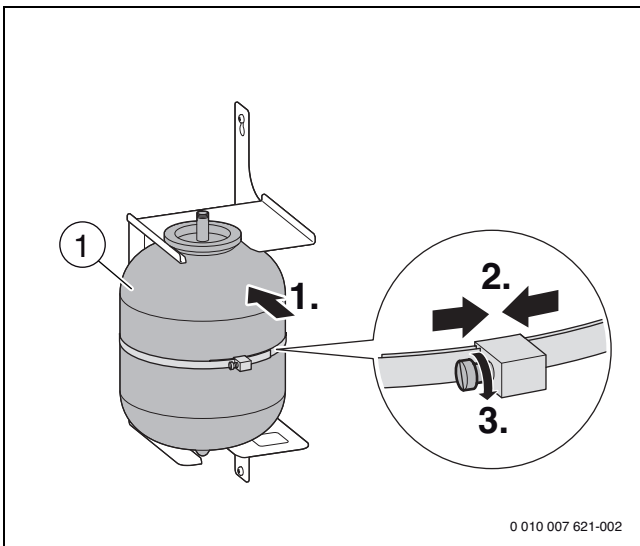


Bild 151

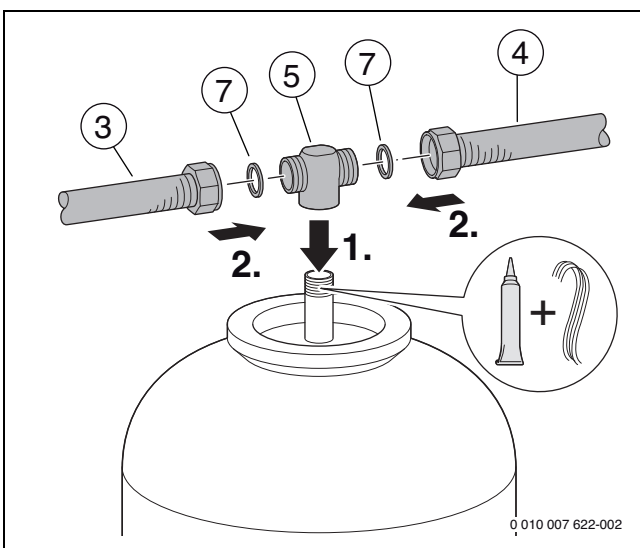


Bild 152

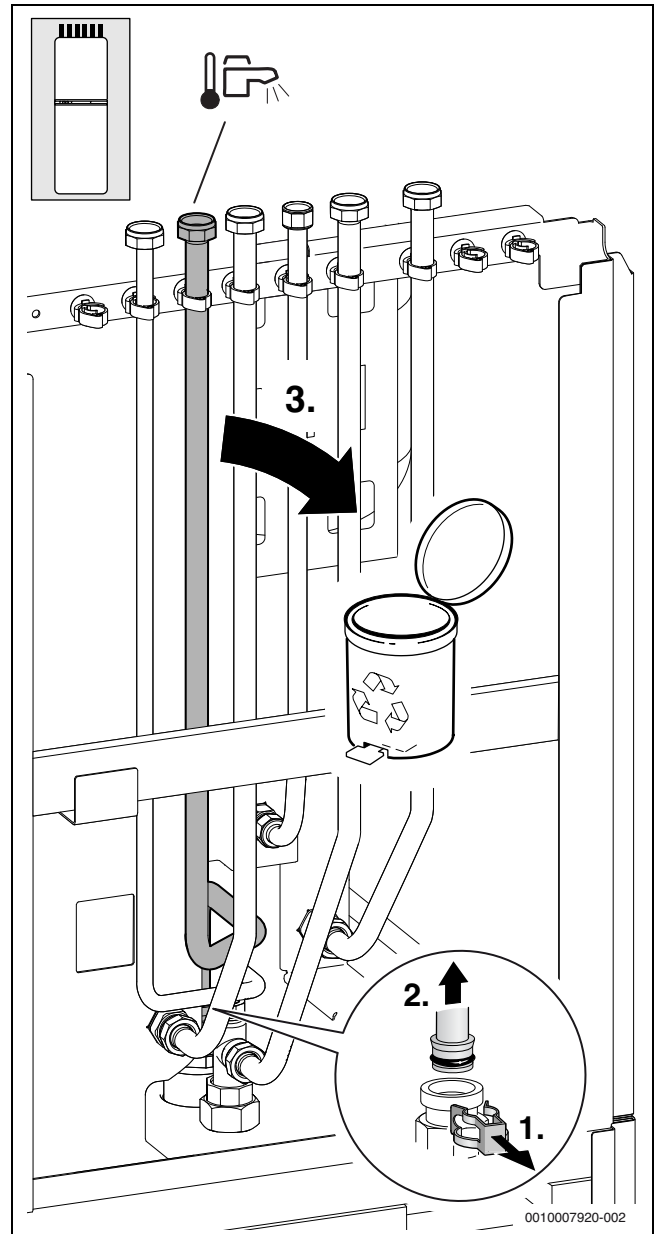


Bild 153

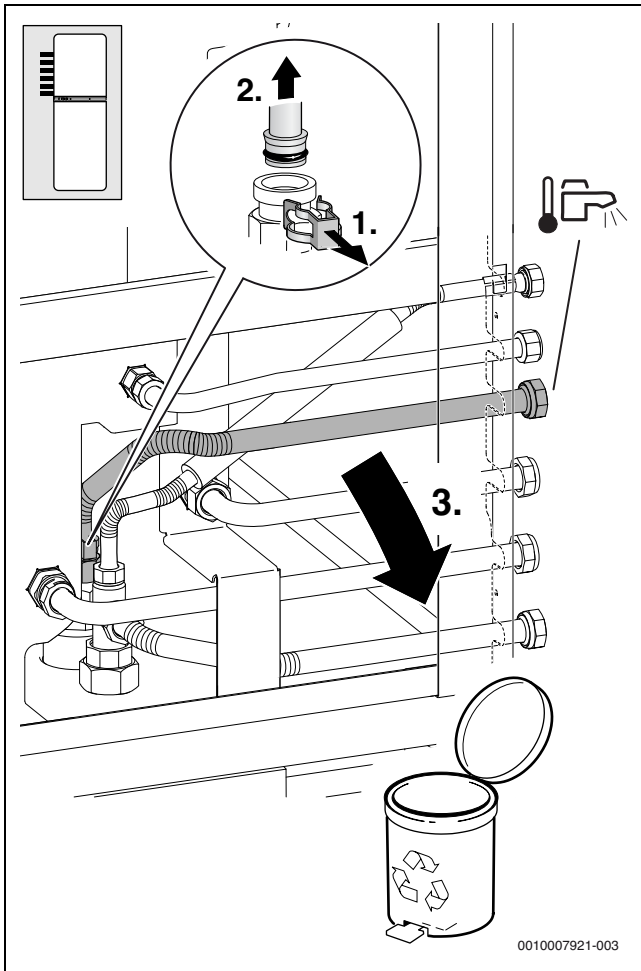


Bild 154

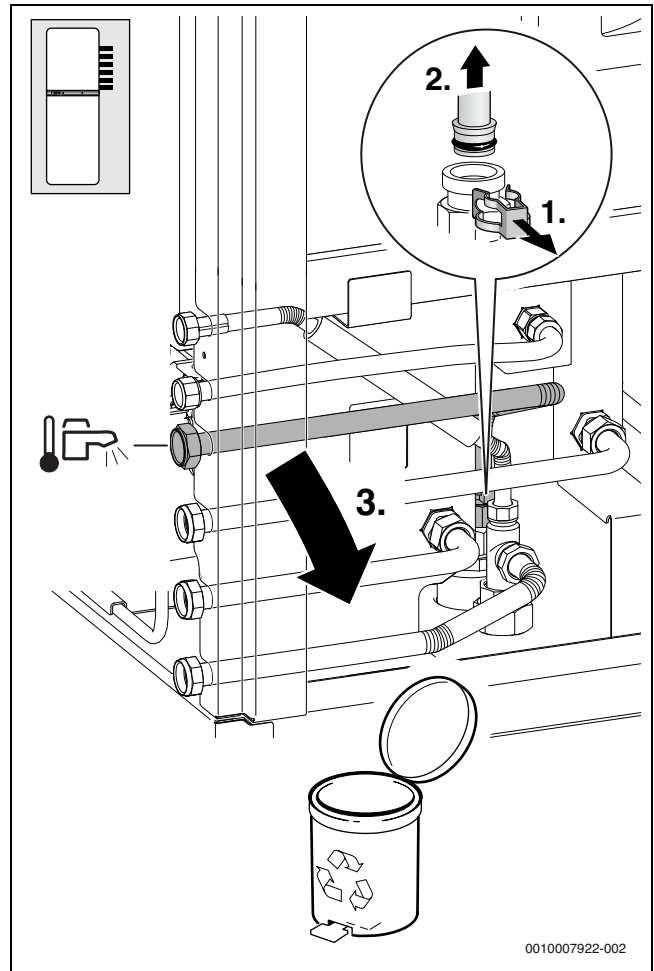
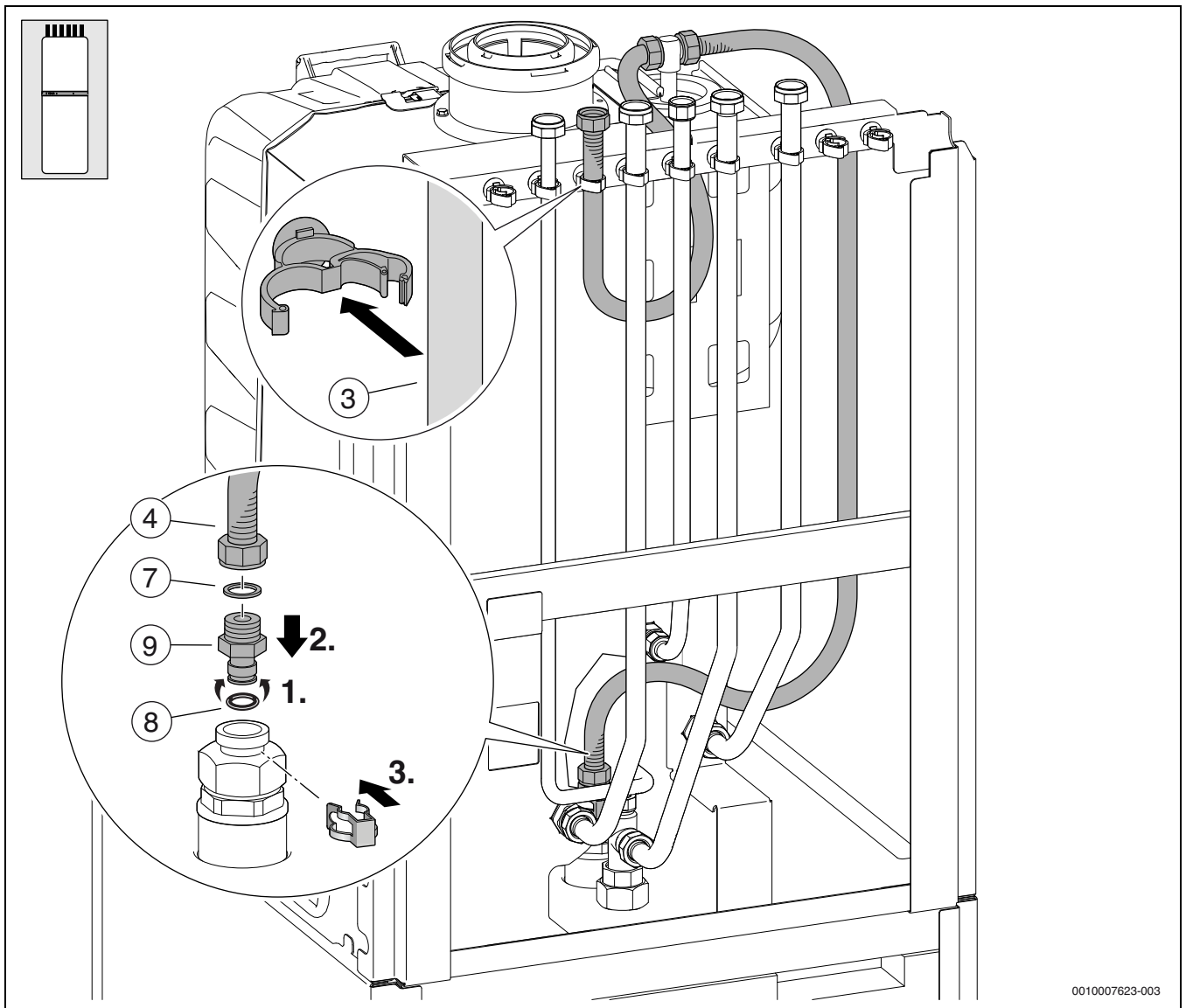


Bild 155



0010007623-003

Bild 156

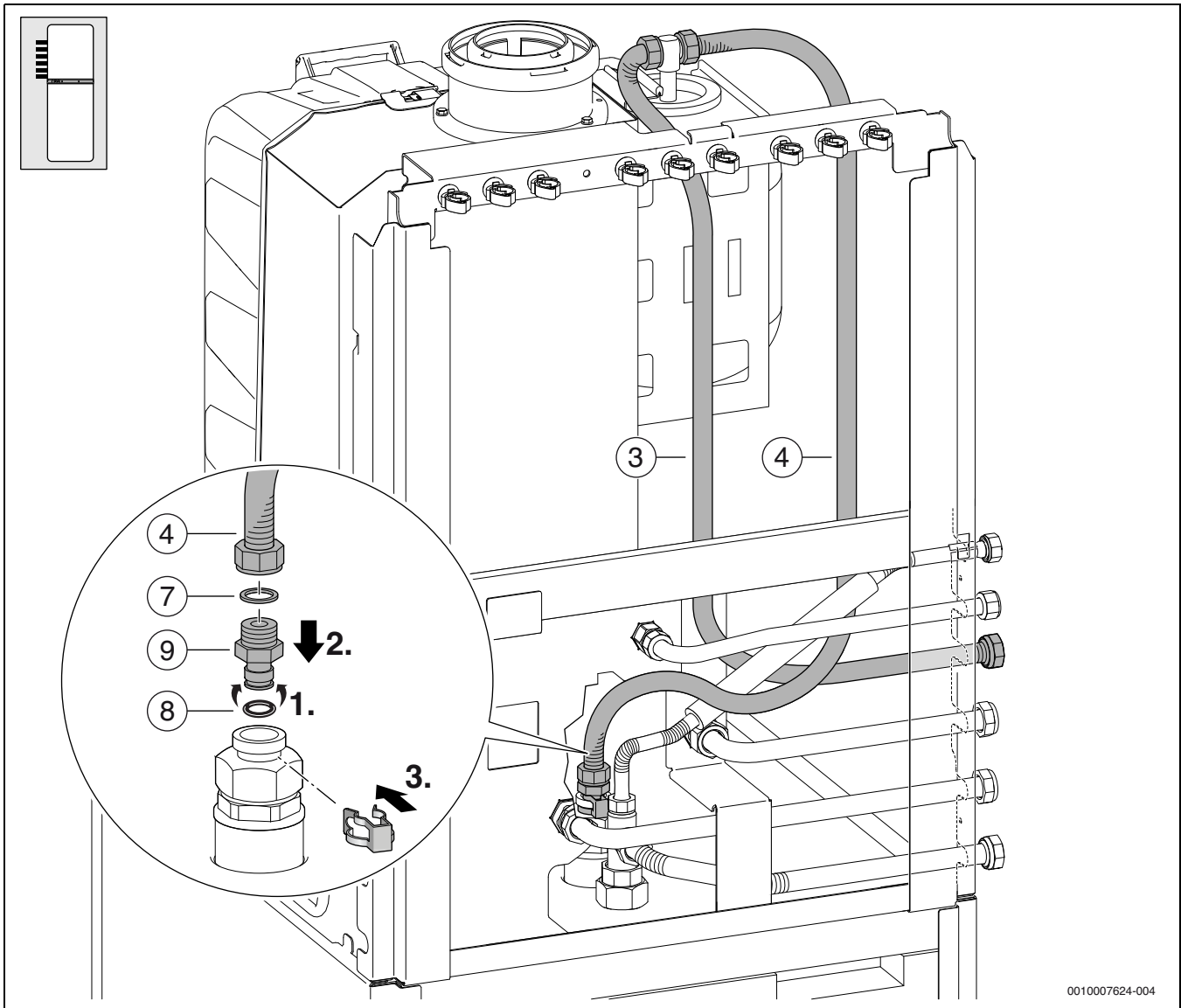
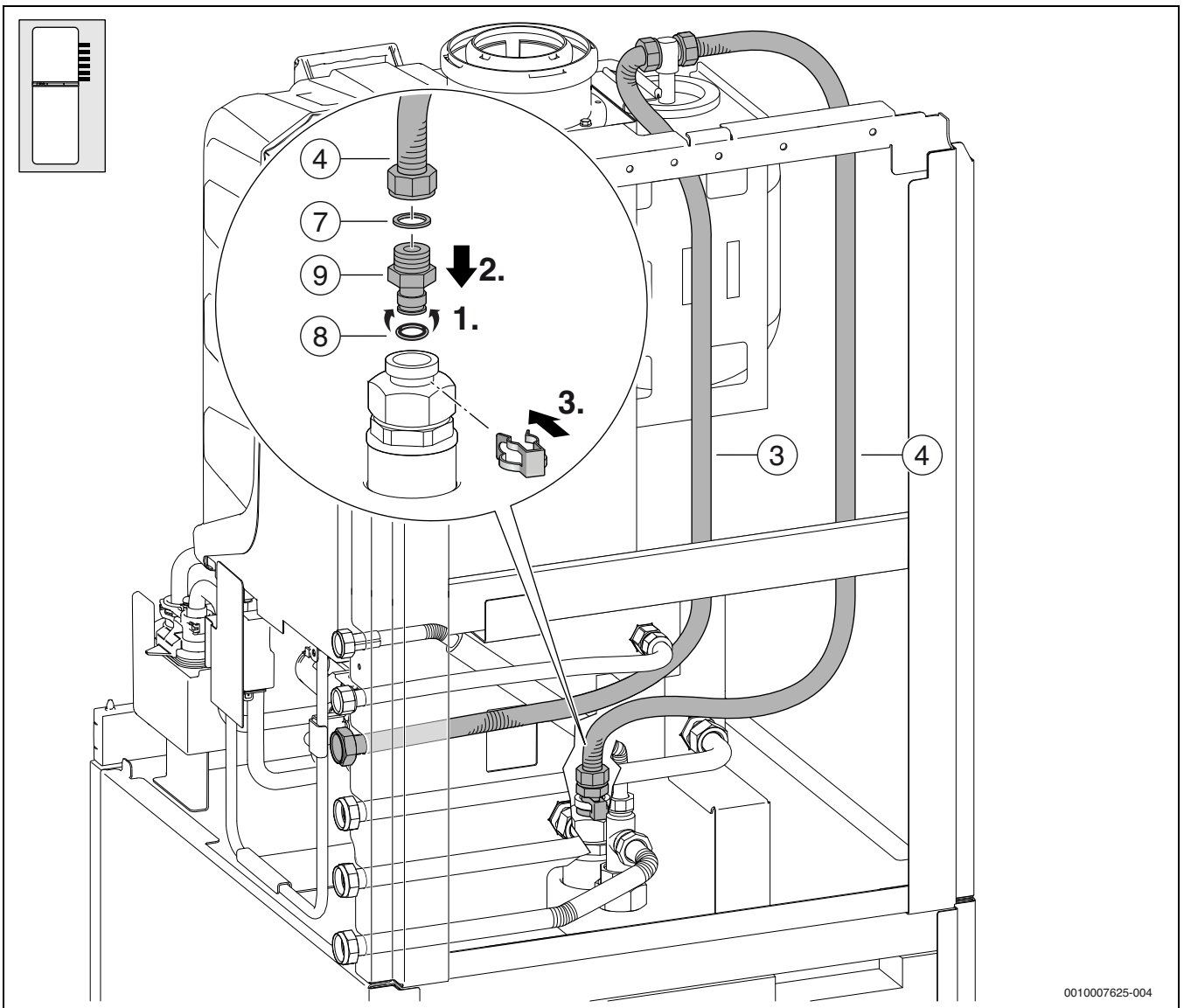


Bild 157



0010007625-004

Bild 158

6.10.7 Montage des Zubehörs Ausdehnungsgefäß Heizung 17 l

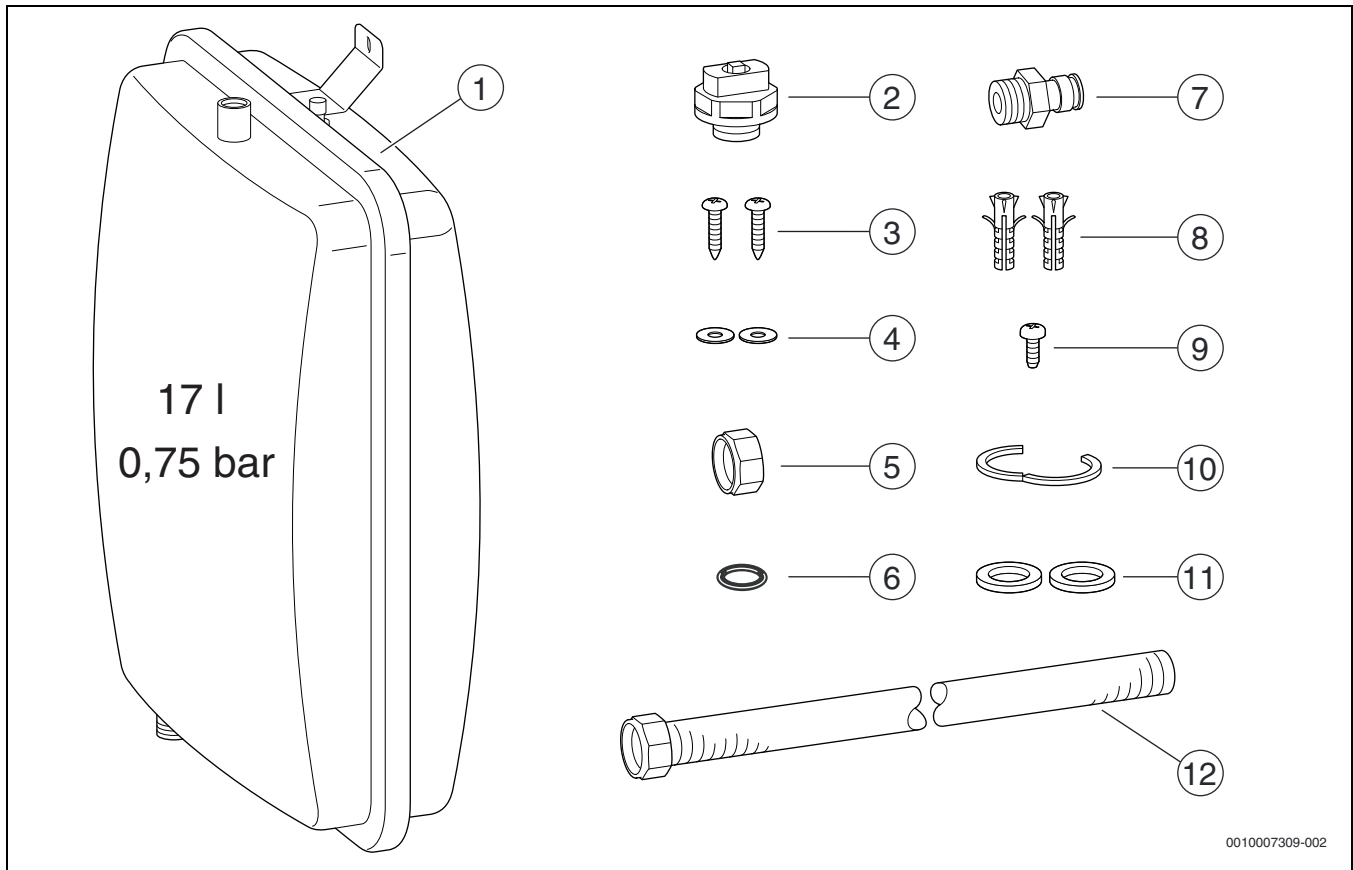


Bild 159

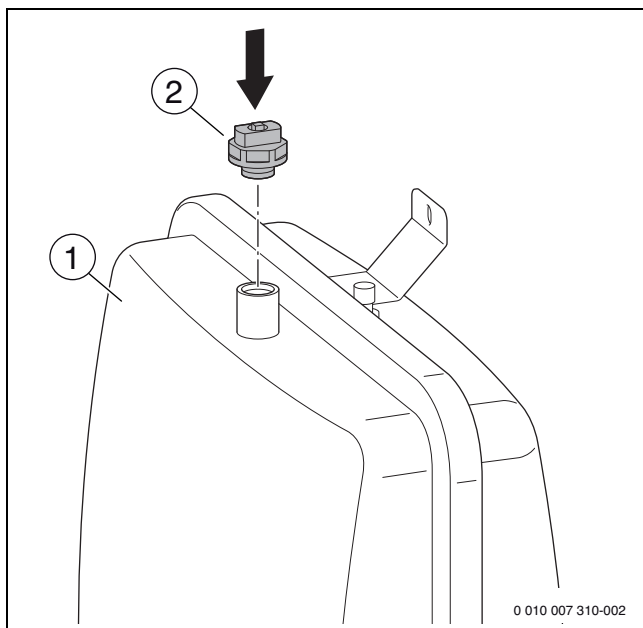


Bild 160

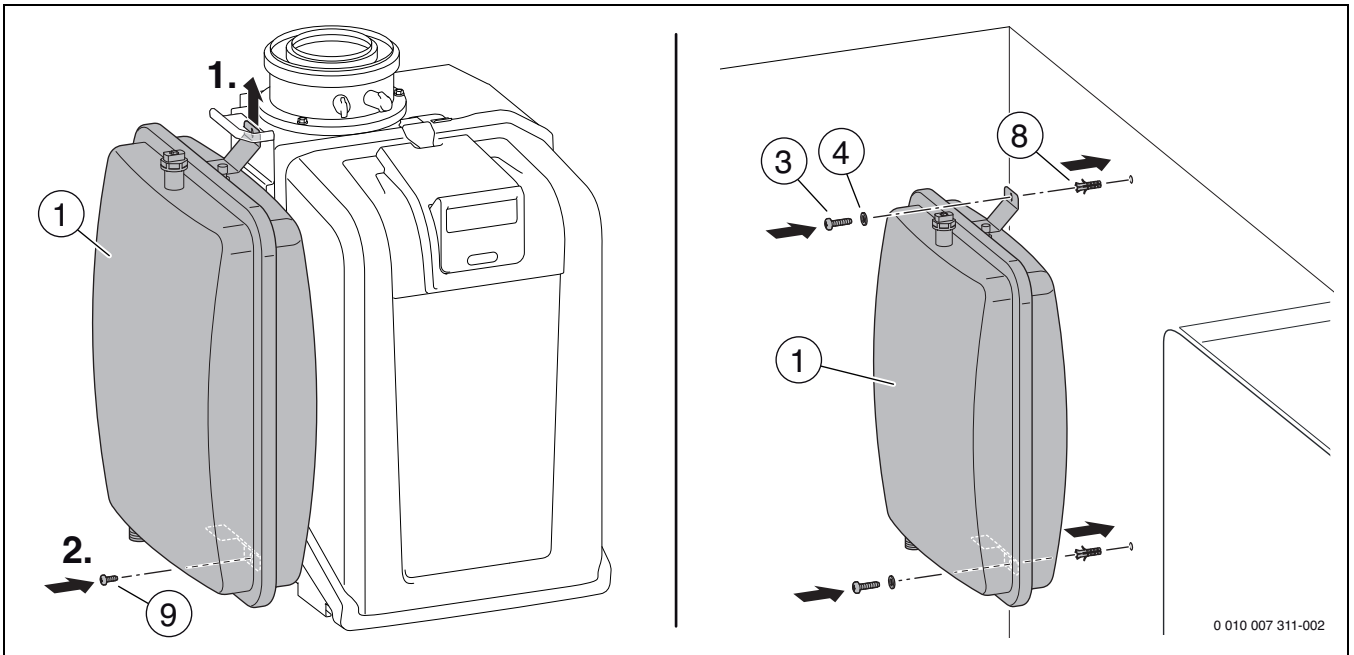


Bild 161

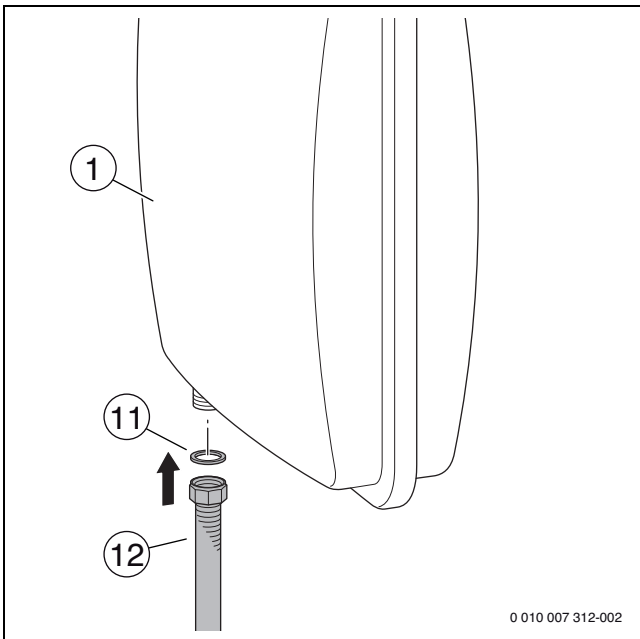


Bild 162

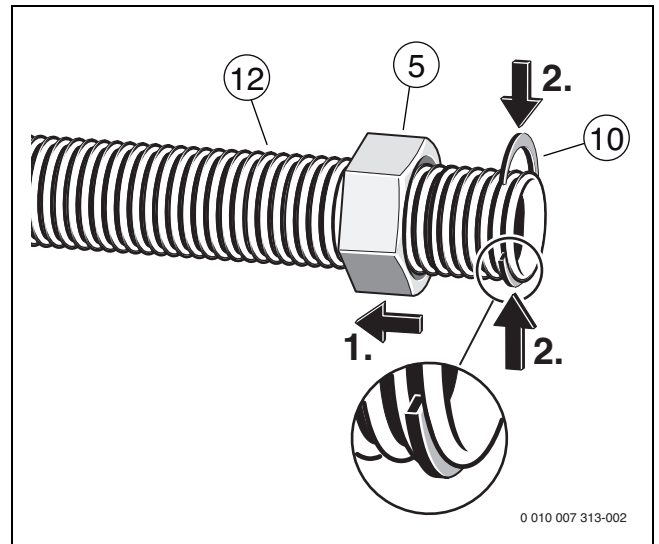


Bild 164

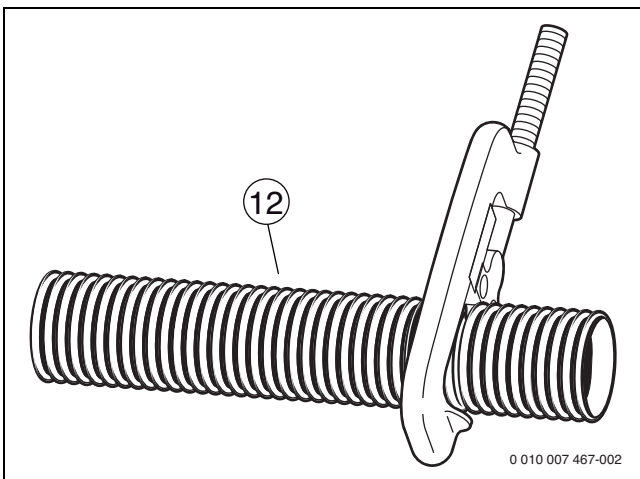


Bild 163

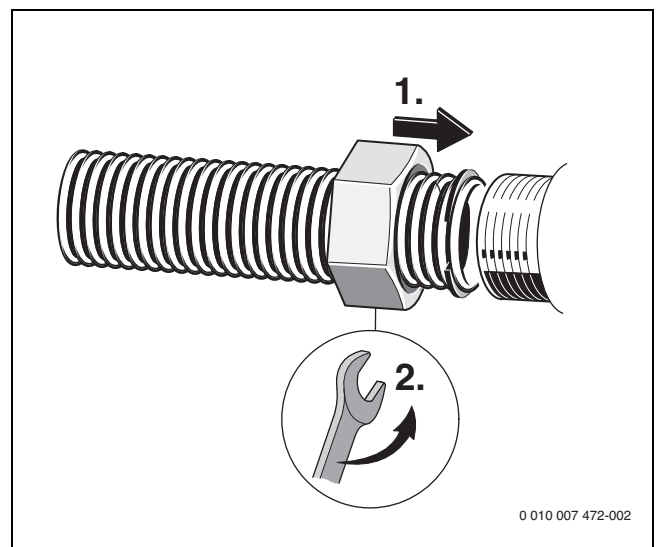


Bild 165

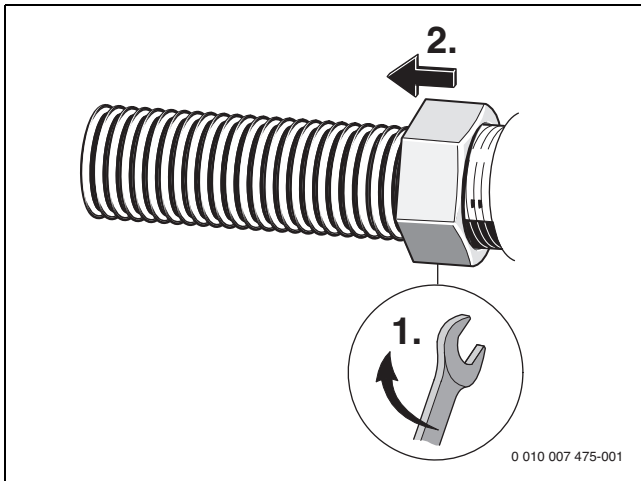


Bild 166

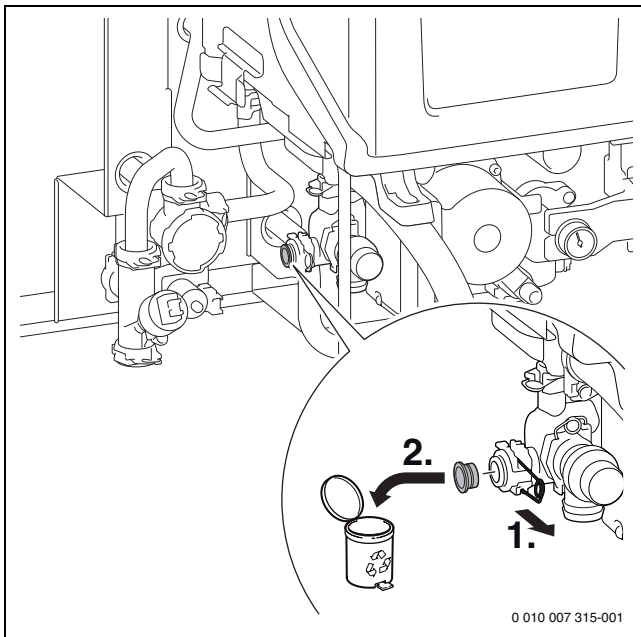


Bild 167

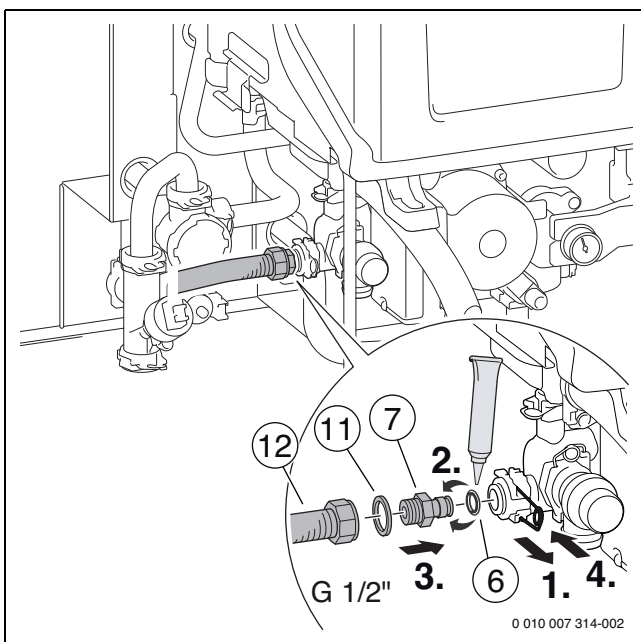


Bild 168

6.10.8 Montage des Zubehörs CS18

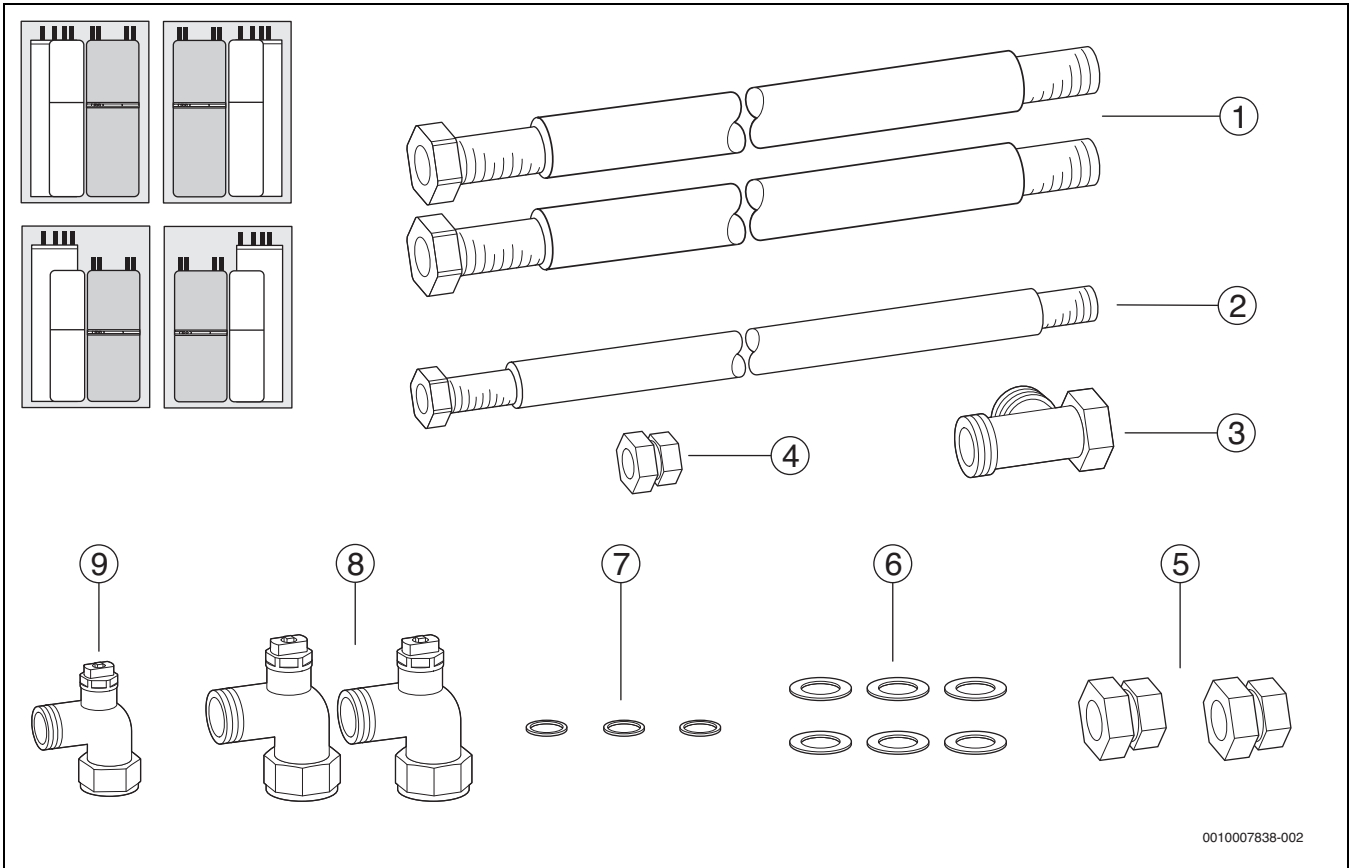


Bild 169 Lieferumfang

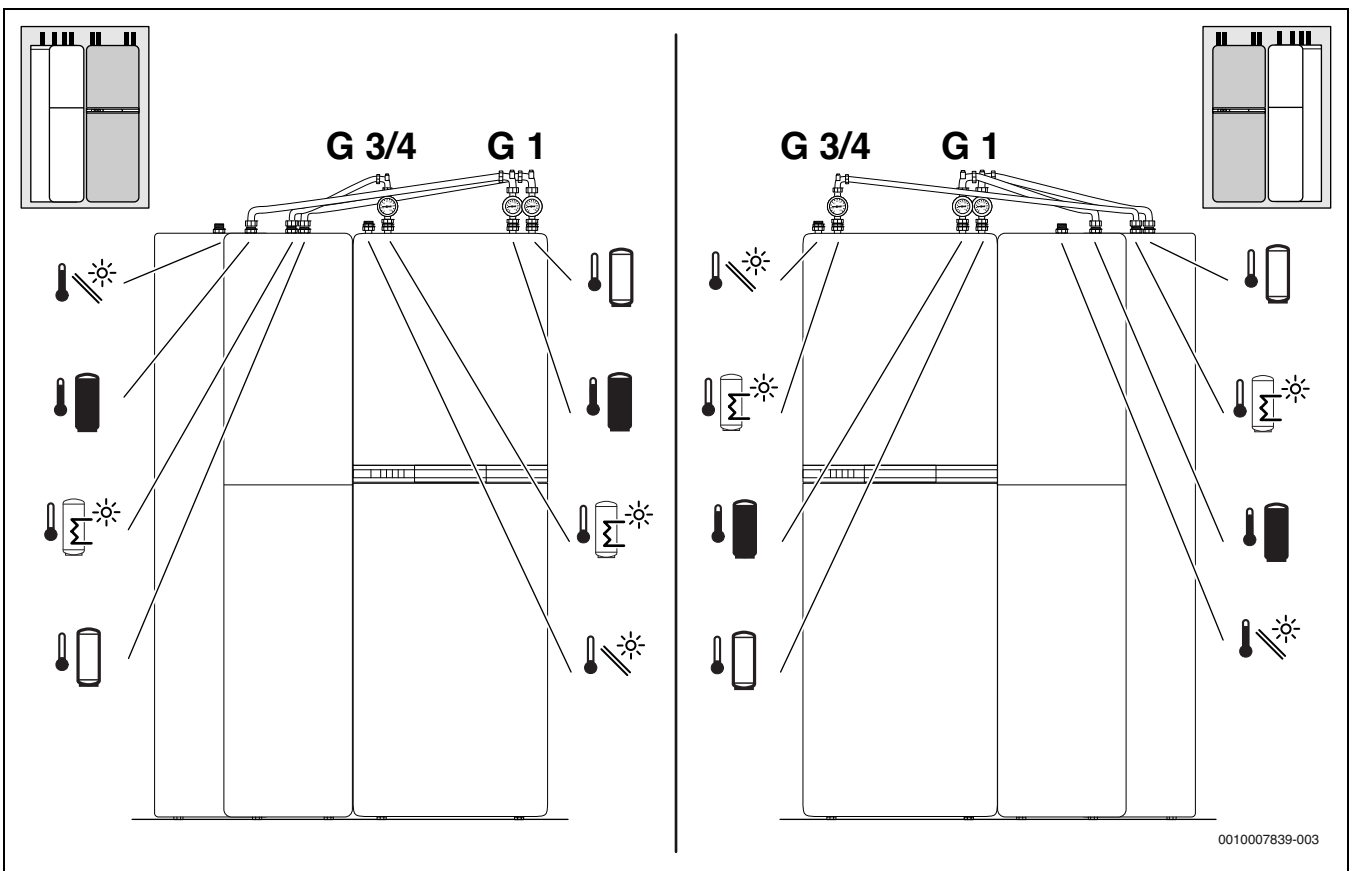


Bild 170

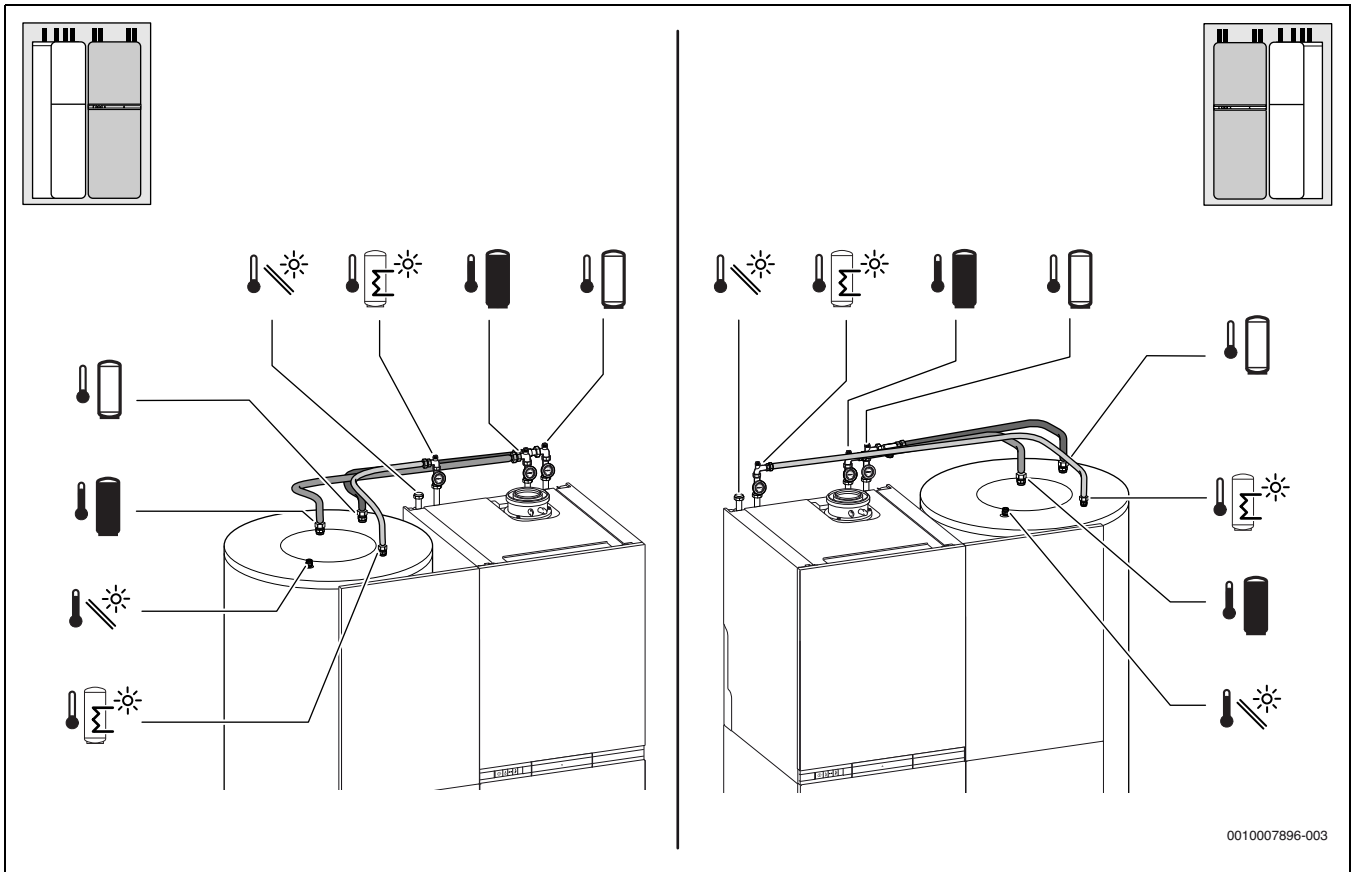


Bild 171

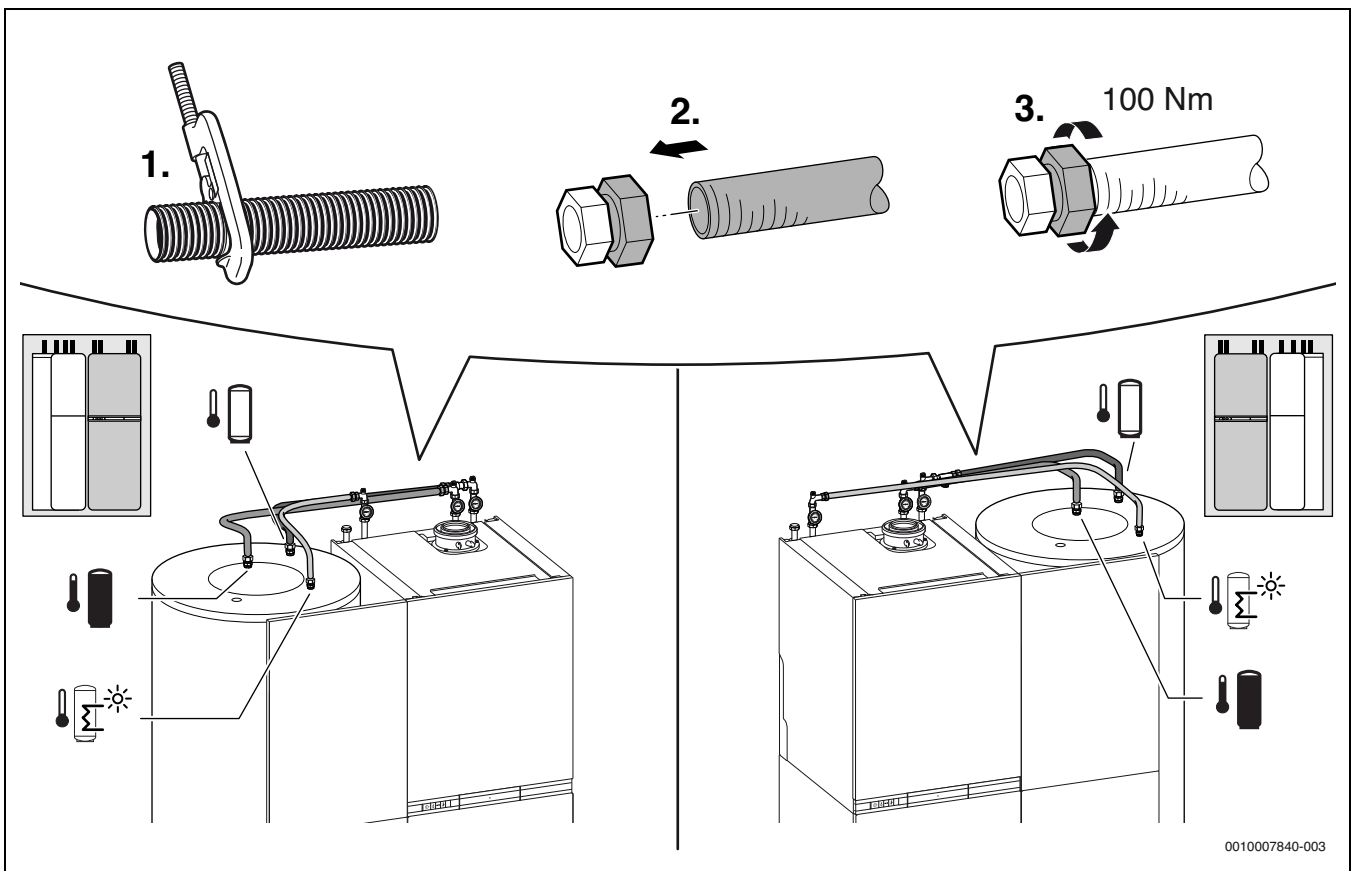


Bild 172

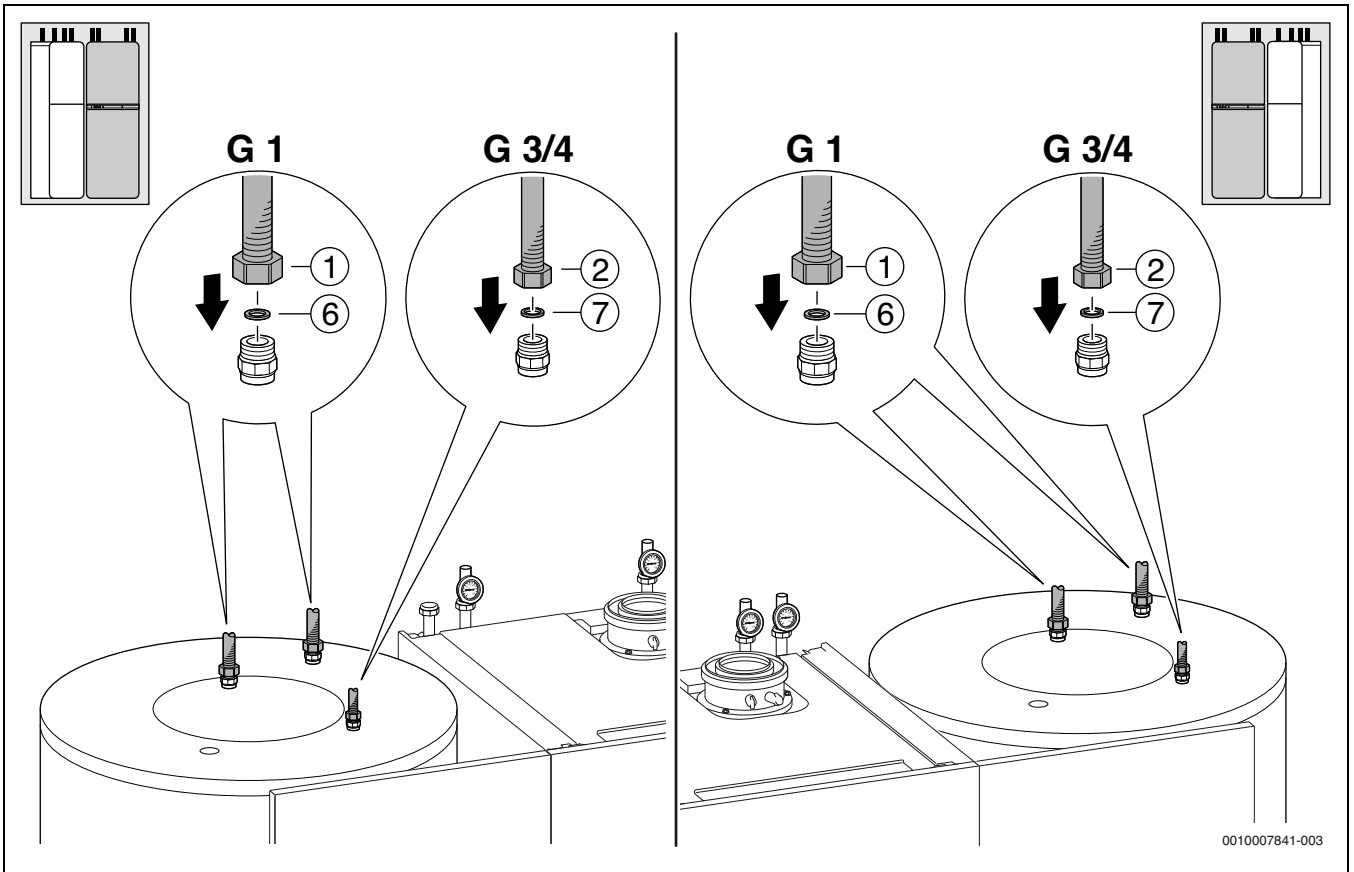


Bild 173

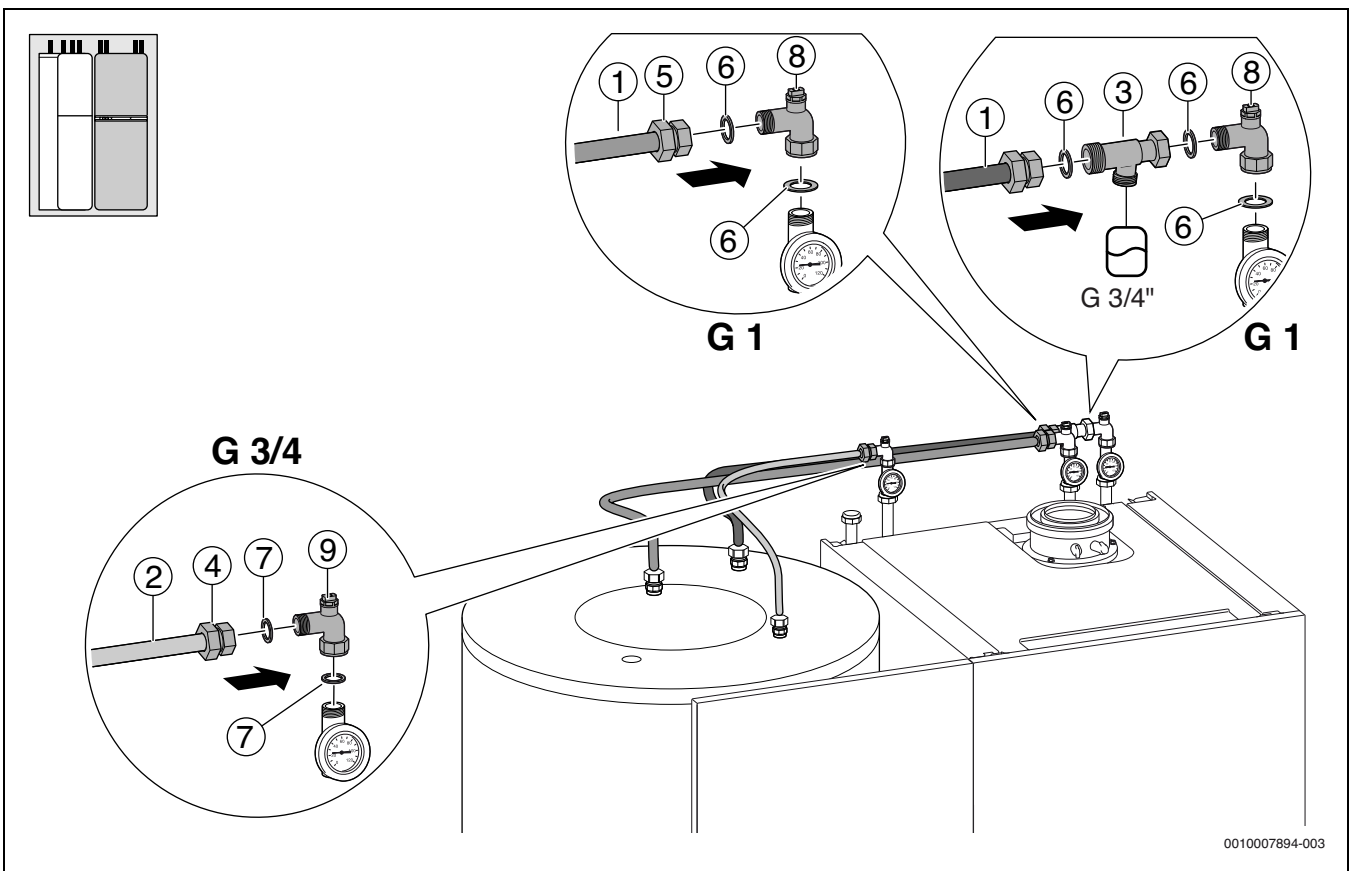


Bild 174

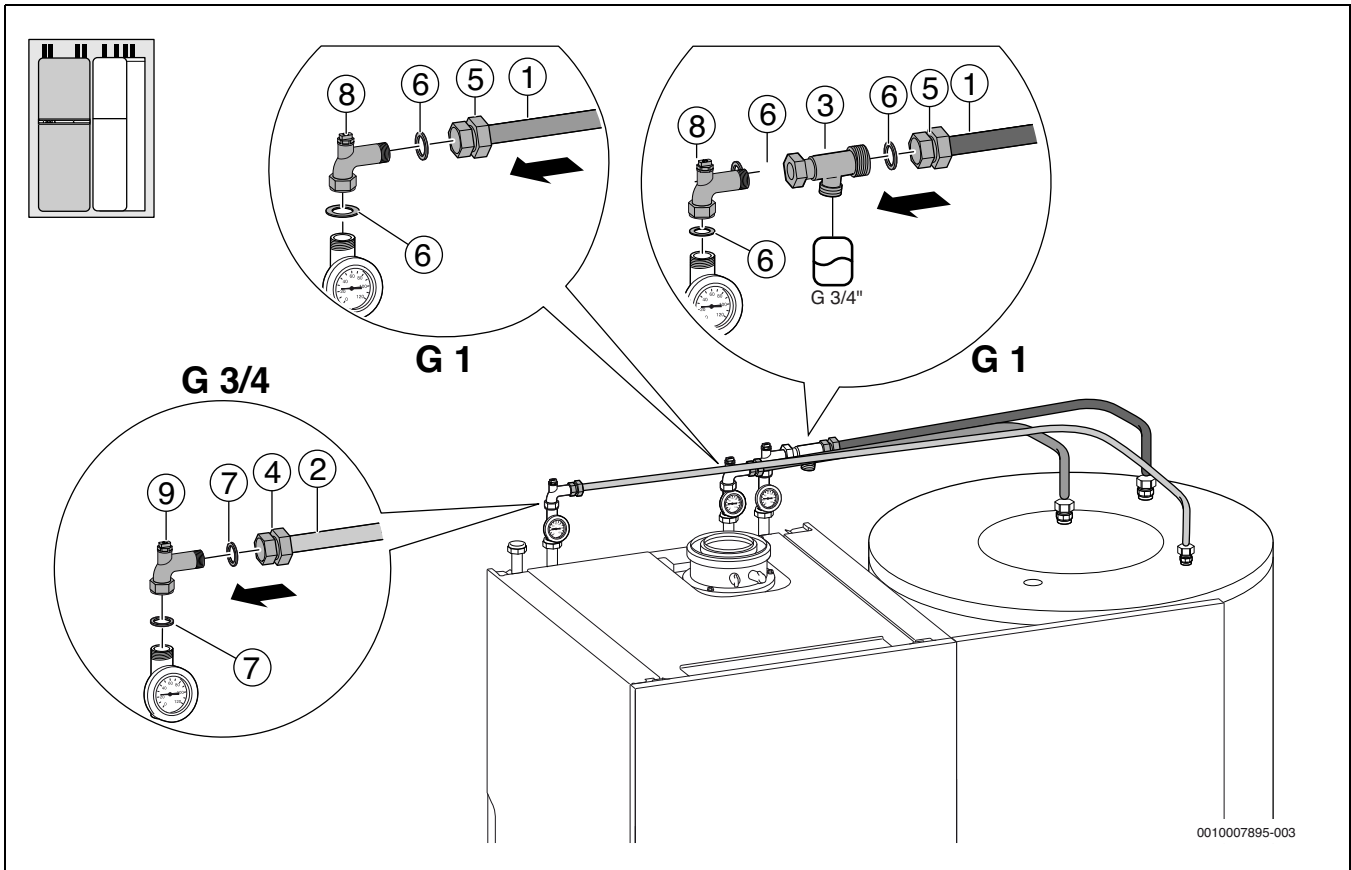


Bild 175

6.11 Anlage füllen und auf Dichtheit prüfen

HINWEIS:

Inbetriebnahme ohne Wasser beschädigt das Gerät!

- ▶ Gerät nur mit Wasser gefüllt betreiben.

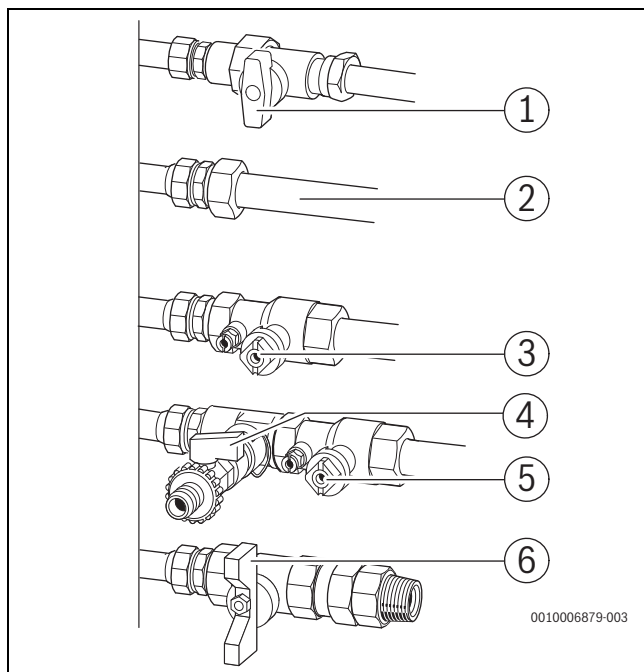


Bild 176 Gas- und wasserseitige Anschlüsse (Beispiel: Anschlusszubehör waagrecht rechts)

- [1] Gashahn (Zubehör)
- [2] Kaltwasser
- [3] Heizungsvorlaufhahn (Zubehör)
- [4] Füll- und Entleerhahn (Zubehör)
- [5] Heizungsrücklaufhahn (Zubehör)
- [6] Warmwasserventil (Zubehör)

Warmwasserkreis füllen und entlüften

- ▶ Externen Kaltwasserhahn sowie Warmwasserventil [6] öffnen und einen Warmwasserhahn so lange öffnen, bis Wasser austritt.
- ▶ Trennstellen auf Dichtheit prüfen (Prüfdruck maximal 10 bar).

Heizkreis füllen und entlüften

- ▶ Vordruck des Ausdehnungsgefäßes auf die statische Höhe der Heizungsanlage einstellen (→ Seite 30).
- ▶ Heizkörperventile öffnen.
- ▶ Heizungsvorlaufhahn [3] und Heizungsrücklaufhahn [5] öffnen.
- ▶ Heizungsanlage auf 1 - 2 bar am Füll- und Entleerhahn [4] füllen und Füll- und Entleerhahn wieder schließen.
- ▶ Heizkörper entlüften.
- ▶ Automatischen Entlüfter der Heizungspumpe öffnen (offen lassen).
- ▶ Heizungsanlage erneut auf 1 bis 2 bar füllen und Füll- und Entleerhahn wieder schließen.
- ▶ Trennstellen auf Dichtheit prüfen (Prüfdruck maximal 2,5 bar am Manometer).

Gasleitung auf Dichtheit prüfen

- ▶ Um die Gasarmatur vor Überdruckschäden zu schützen: Gashahn schließen.
- ▶ Trennstellen auf Dichtheit prüfen (Prüfdruck maximal 150 mbar).
- ▶ Druckentlastung durchführen.

7 Elektrischer Anschluss

7.1 Allgemeine Hinweise



WARNUNG:

Lebensgefahr durch elektrischen Strom!

Das Berühren von elektrischen Teilen, die unter Spannung stehen, kann zum Stromschlag führen.

- ▶ Vor Arbeiten an elektrischen Teilen: Spannungsversorgung allpolig unterbrechen (Sicherung/LS-Schalter) und gegen unbeabsichtigtes Wiedereinschalten sichern.
- ▶ Schutzmaßnahmen nach VDE Vorschriften 0100 und Sondervorschriften (TAB) der örtlichen EVU beachten.
- ▶ In Räumen mit Badewanne oder Dusche: Gerät an einen FI-Schutzschalter anschließen.
- ▶ Keine weiteren Verbraucher am Netzanschluss des Geräts anschließen.

7.2 Gerät anschließen

Aufgrund der Schutzart IPX2D darf das Gerät im Schutzbereich 1 nicht aufgestellt werden.

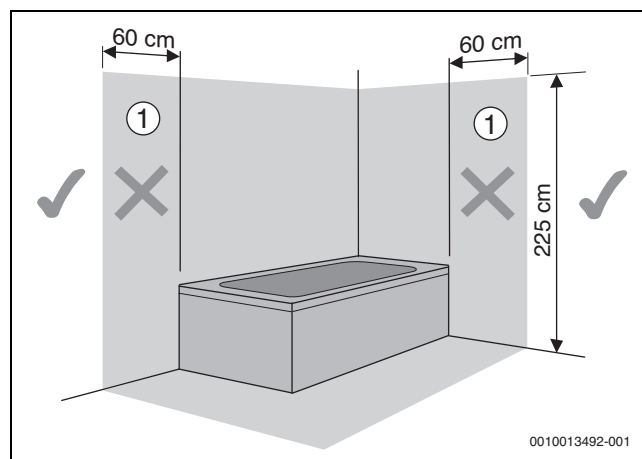


Bild 177 Schutzbereiche

- [1] Schutzbereich 1, Umkreis von 60 cm um Badewanne/Dusche
- ▶ Netzstecker in eine Steckdose mit Schutzkontakt stecken.
- ▶ Elektrischen Anschluss über allpolige Trennvorrichtung mit min. 3 mm Kontaktabstand herstellen (z. B. Sicherungen, LS-Schalter).

7.3 Anschlüsse in der Anschlussbox

1. Schrauben entfernen.
2. Abdeckung der Anschlussbox abnehmen.

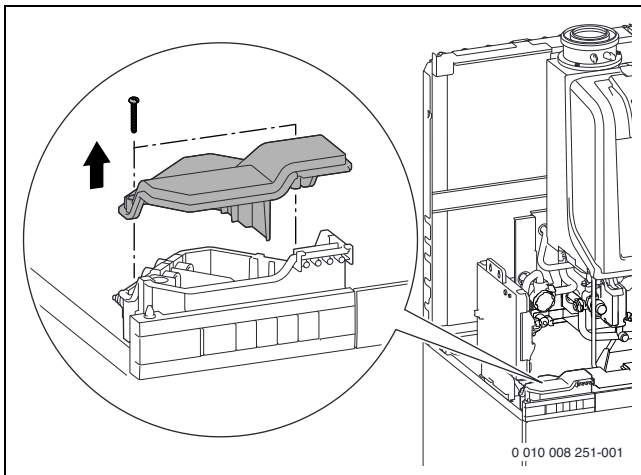


Bild 178 Abdeckung der Anschlussbox entfernen

- ▶ Für Spritzwasserschutz (IP): Zugentlastung entsprechend dem Durchmesser des Kabels abschneiden.

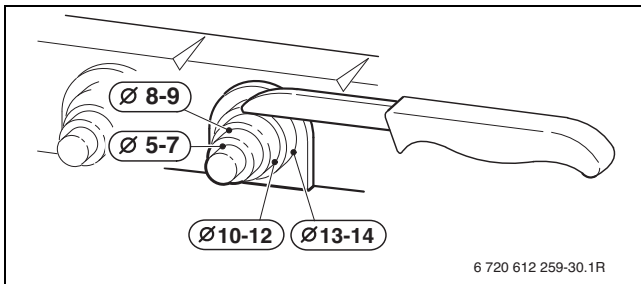


Bild 179 Zugentlastung an Kabeldurchmesser anpassen

- ▶ Kabel durch die Zugentlastung führen.
- ▶ Kabel an der Klemmleiste für externes Zubehör anschließen (→ Tabelle 61, Seite 61).
- ▶ Kabel an der Zugentlastung sichern.

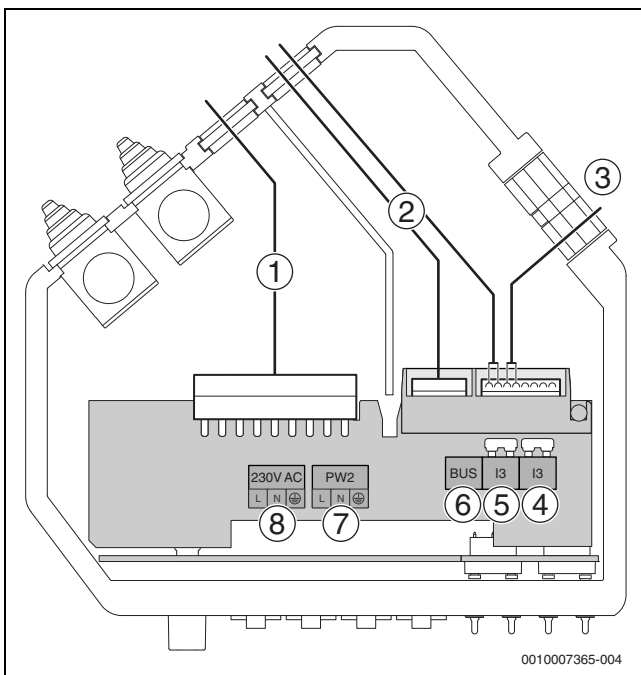


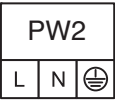



Bild 180 Anschlussbox

Anschlussklemme (→ Bild 180)	Symbol	Funktion	Beschreibung
1	–	Anschluss vom Steuergerät im 230-V-AC-Bereich der Anschlussbox	<ul style="list-style-type: none"> ▶ Klemmleiste auf die Kontakte aufstecken. ▶ Zugentlastung vom Kabel in die Nut im 230-V-Bereich einstecken.
2	–	Anschluss vom Steuergerät im Niederspannungs-Bereich der Anschlussbox	<ul style="list-style-type: none"> ▶ Klemmleiste auf die Kontakte aufstecken. ▶ Zugentlastung vom Kabel in die Nut im Niederspannung-Bereich einstecken.
3	–	Anschluss Bedieneinheit Logamatic RC300	<ul style="list-style-type: none"> ▶ Klemmleiste aus dem Steuergerät auf die Kontakte aufstecken. ▶ Kabel mit Rast-5-Stecker an die Schublade vom Regler anschließen.
4, 5		Externer Schaltkontakt, potenzialfrei (z. B. Temperaturwächter für Fußbodenheizung, im Auslieferungszustand gebrückt)	<p>Wenn mehrere externe Sicherheitseinrichtungen wie z. B. TB 1 und Kondensatpumpe angeschlossen werden, müssen diese in Reihe geschaltet werden.</p> <p>Temperaturwächter in Heizungsanlagen nur mit Fußbodenheizung und direktem hydraulischen Anschluss an das Gerät: Beim Ansprechen des Temperaturwächters werden Heiz- und Warmwasserbetrieb unterbrochen.</p> <ul style="list-style-type: none"> ▶ Brücke entfernen. ▶ Temperaturwächter anschließen. <p>Kondensatpumpe: Bei fehlerhafter Kondensatableitung werden Heiz- und Warmwasserbetrieb unterbrochen.</p> <ul style="list-style-type: none"> ▶ Brücke entfernen. ▶ Kontakt für Brennerabschaltung anschließen. ▶ 230-V-AC-Anschluss extern vornehmen.
6		Externe Bedieneinheit/externe Module mit 2-Draht-BUS	<ul style="list-style-type: none"> ▶ Kommunikationsleitung anschließen.
7		Netzanschluss für Zirkulationspumpe (PN2) (max. 100 W) oder Heizungs-pumpe aus Zubehör CS31 (Systemtrenner) für externen Heizkreis	<p>Die Zirkulationspumpe wird vom Regler gesteuert. Die Heizungspumpe für den externen Heizkreis wird vom Gerät gesteuert.</p> <ul style="list-style-type: none"> ▶ Kabel durch die Zugentlastung führen. ▶ Pumpe anschließen.
8		Netzanschluss für externe Module (über Ein/Aus-Schalter geschaltet)	<p>Wenn erforderlich:</p> <ul style="list-style-type: none"> ▶ Kabel durch die Zugentlastung führen. ▶ Spannungsversorgung für externe Module anschließen.

Tab. 61 Anschlüsse in der Anschlussbox



Die Module MM100 sind an der Anschlussbox in Kaskade angeschlossen (→ Bild 181). Je nach Anlagenkonfiguration können ein oder mehrere der im Bild 181 dargestellten Module entfallen.

- ▶ Reihenfolge der Kaskade bei jeder Anlagenkonfiguration einhalten.

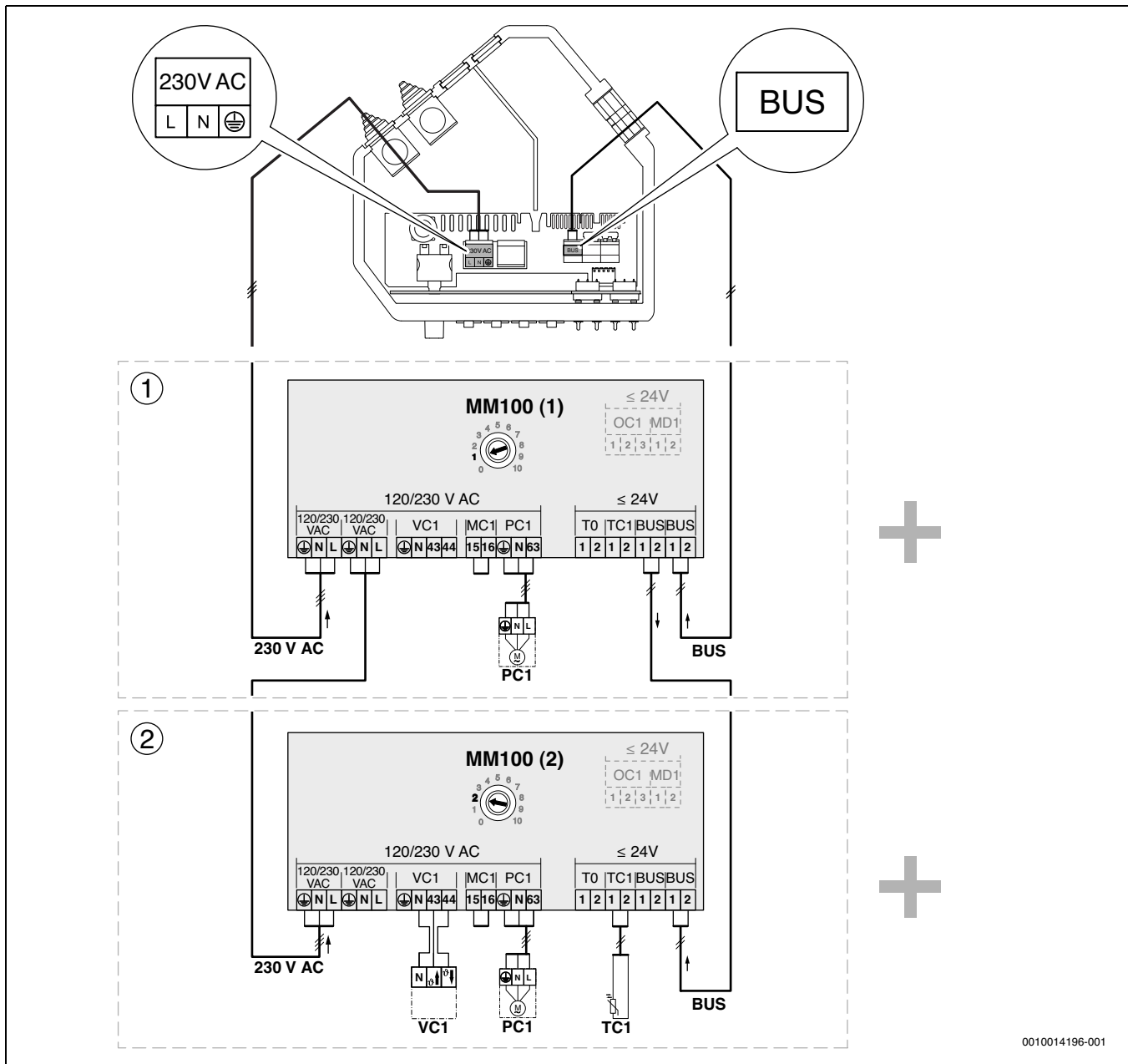


Bild 181 Anschluss der Module MM100, wenn vorhanden

Legende zu Bild 181:

- [1] Anschluss vom Modul MM100 mit Kodierung 1 (aus Zubehör Heizkreiserweiterung 1 oder Zubehör Heizkreiserweiterung 2)
- [2] Anschluss vom Modul MM100 mit Kodierung 2 (aus Zubehör Heizkreiserweiterung 2)
- PC1 Heizkreispumpe
- TC1 Vorlauf-temperaturfühler
- VC1 3-Wege-Mischer

7.4 Anschlüsse am Steuergerät

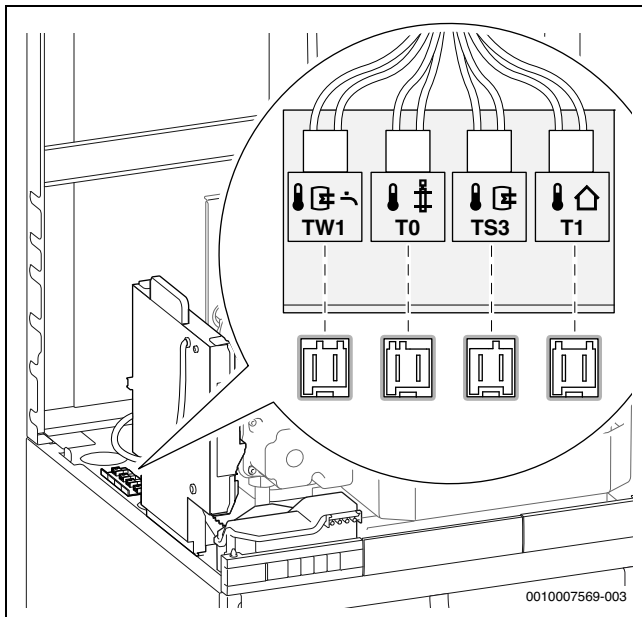


Bild 182 Stecker am Steuergerät

Symbol	Kodierung	Funktion	Beschreibung
		Temperaturfühler Warmwasserspeicher (TW1)	Der Stecker vom Temperaturfühler am Warmwasserspeicher ist hinter dem Steuergerät nach oben geführt. ► Stecker vom Temperaturfühler Warmwasserspeicher anschließen.
		Temperaturfühler hydraulische Weiche (T0)	Temperaturfühler hydraulische Weiche vom Zubehör Heizkreiserweiterung 2. ► Temperaturfühler der hydraulischen Weiche anschließen.
		Pufferspeicher-Temperaturfühler (TS3)	Pufferspeicher-Temperaturfühler (TS3) vom Zubehör Anschluss-Set Heizungsunterstützung HU. ► Pufferspeicher-Temperaturfühler (TS3) anschließen.
		Außentemperaturfühler (T1)	Der Außentemperaturfühler für die Bedieneinheit wird am Gerät angeschlossen. ► Außentemperaturfühler anschließen.

Tab. 62 Anschlüsse am Steuergerät

Anschluss von Buderus Logamatic web KM100



Buderus Logamatic web KM100 darf nur bei ausgeschaltetem Gerät angeschlossen werden. Beiliegende Dokumentation beachten.

- Kabel für den Anschluss von Buderus Logamatic web KM100 aus dem Lieferumfang entsprechend Bild 183 verlegen und anschließen.

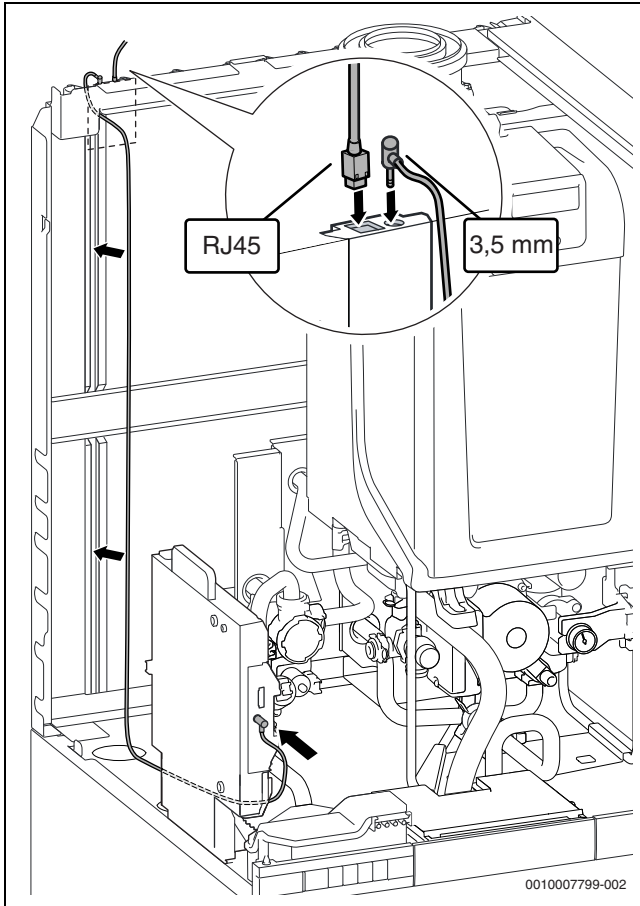


Bild 183 Anschluss und Verlegung des Kabels an Buderus Logamatic web KM100

RJ45: Bauseitiges LAN-Kabel

7.5 Bedieneinheit Logamatic RC300 intern montieren

1. Schublade öffnen.
2. Bedieneinheit in die Schublade einstecken.

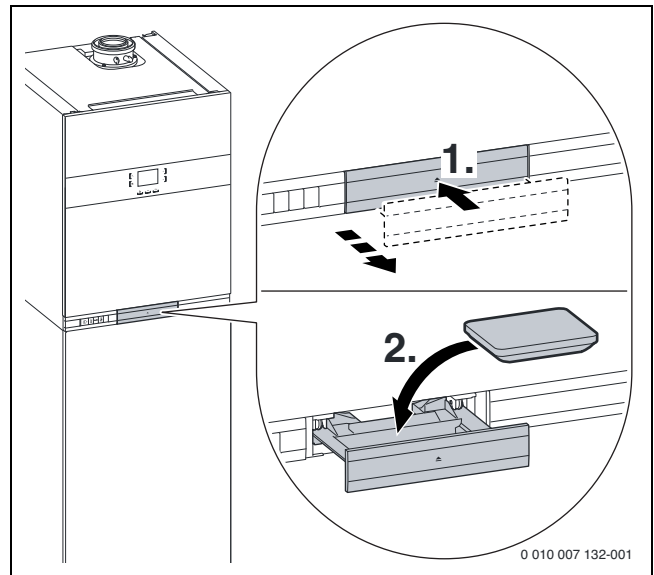


Bild 184 Heizungsregler einstecken

3. Außentemperaturfühler am Gerät anschließen.

7.6 Bedieneinheit Logamatic RC300 extern montieren und anschließen

1. BUS-Verbindung mit der I/O-Box herstellen (→ Kapitel 7.3).
2. Außentemperaturfühler am Steuergerät anschließen.



Für die Inbetriebnahme muss die Bedieneinheit intern montiert sein.

8 Abschluss der Montage

- ▶ Vordere Verkleidung am Speicher einhängen und mit den 2 Schrauben befestigen.
- ▶ Wärmedämmungen an der Rückseite wieder montieren.

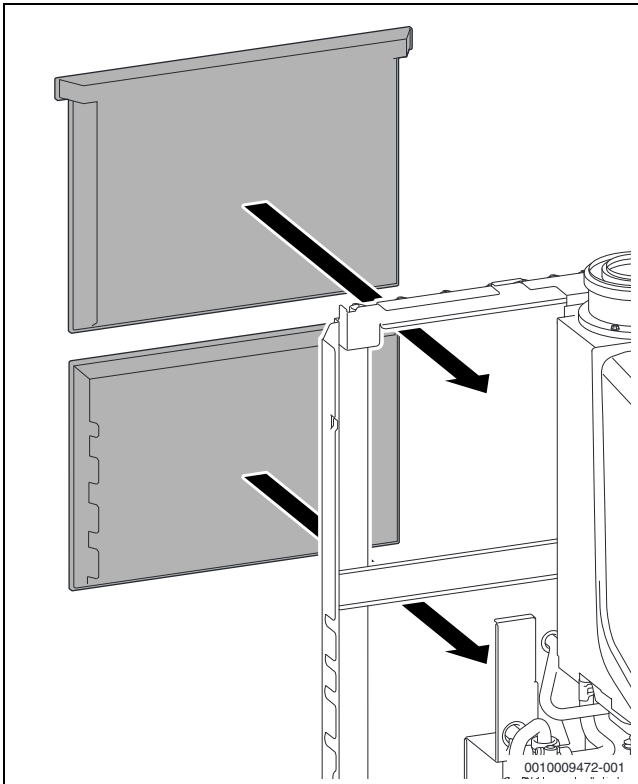


Bild 185 Wärmedämmungen an der Rückseite montieren

- ▶ Seitliche und obere Verkleidungen montieren.

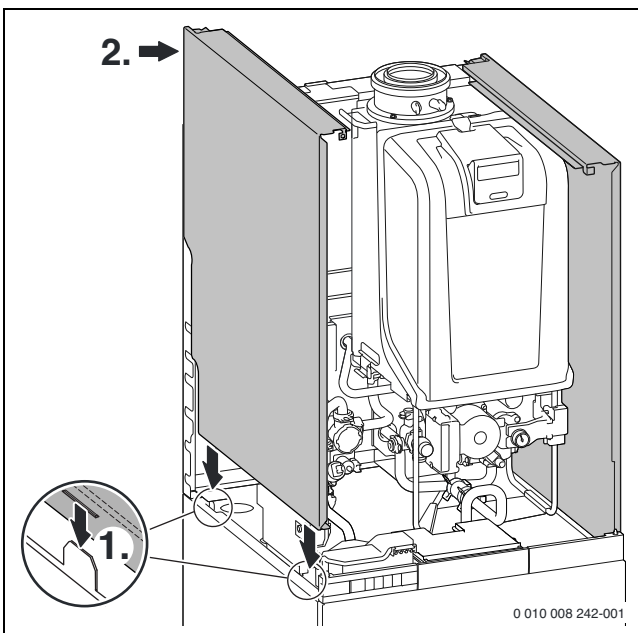


Bild 186 Rechte und linke Verkleidung montieren

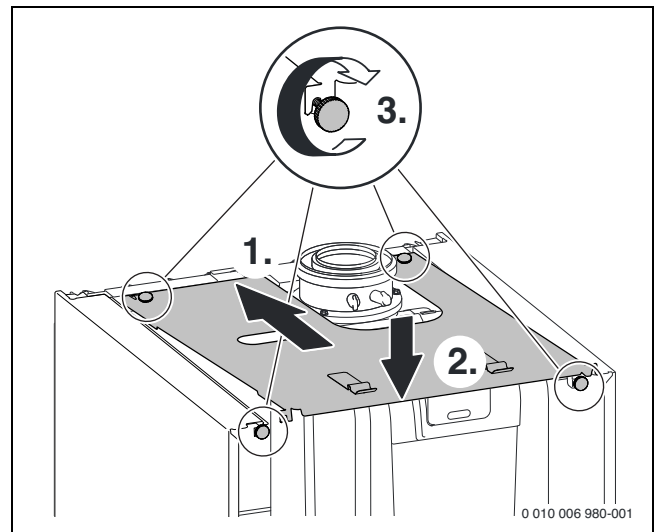


Bild 187 Obere Verkleidung nach hinten schieben und mit den 4 Schrauben vorne und hinten befestigen



Die Verkleidung ist mit einer Schraube gegen unbefugtes Abnehmen gesichert (elektrische Sicherheit).

- ▶ Verkleidung immer mit dieser Schraube sichern.
- ▶ Vordere Verkleidung unten einklemmen und nach hinten schieben.
- ▶ Schraube an der linken Klammer oben fixieren.

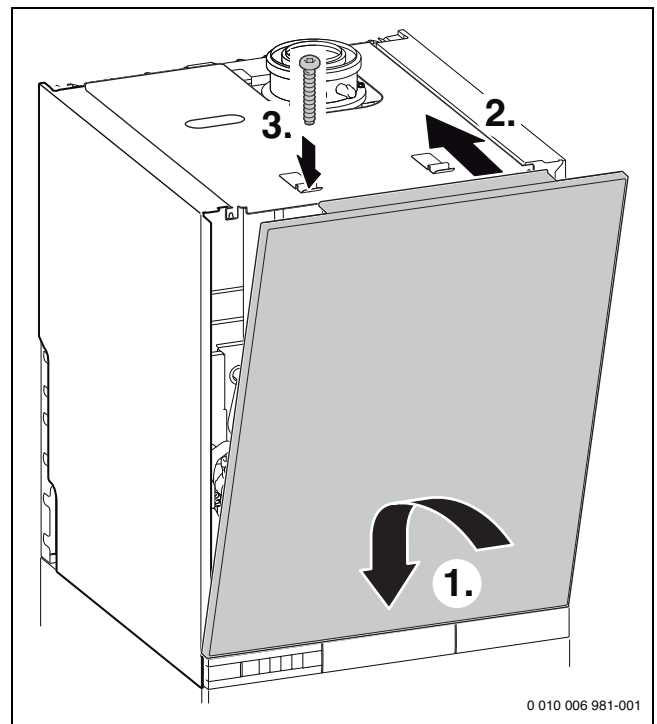


Bild 188 Vordere Verkleidung einhängen und mit Schraube aus Lieferumfang sichern

9 Inbetriebnahme

HINWEIS:

Inbetriebnahme ohne Wasser beschädigt das Gerät!

- ▶ Gerät nur mit Wasser gefüllt betreiben.

Vor der Inbetriebnahme

- ▶ Fülldruck der Anlage prüfen.
- ▶ Sicherstellen, dass alle Wartungshähne geöffnet sind.
- ▶ Prüfen, ob die auf dem Typschild angegebene Gasart mit der gelieferten übereinstimmt.
- ▶ Gashahn öffnen.
- ▶ Kodierung der angeschlossenen Module prüfen (wenn vorhanden):
 - MM100 für den ungemischten Heizkreis: Kodierung **1**
 - MM100 für den gemischten Heizkreis: Kodierung **2**

9.1 Bedienfeldübersicht

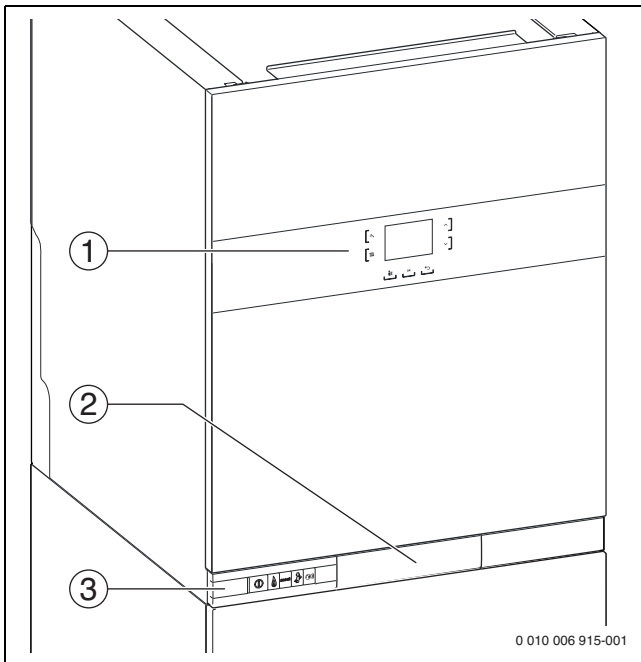


Bild 189 Übersicht der Bedienelemente

- [1] Bedienfeld
- [2] Schublade für die Bedieneinheit
- [3] Bedientasten

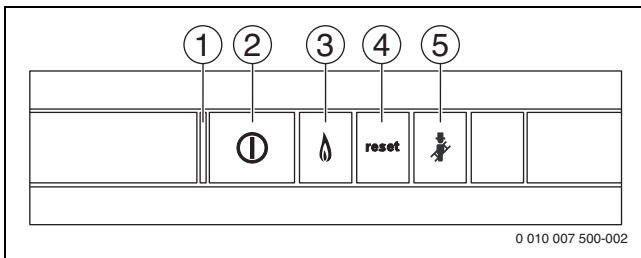


Bild 190 Bedientasten

- [1] Anzeige Ein/Aus
- [2] Ein/Aus-Schalter
- [3] Anzeige Brennerbetrieb
- [4] reset-Taste
- [5] Schornsteinfeger-Taste

Mit der reset-Taste können verriegelnde Störungen zurückgesetzt werden (→ Kapitel 17).

Mit der Schornsteinfeger-Taste wird der Schornsteinfegerbetrieb aktiviert.

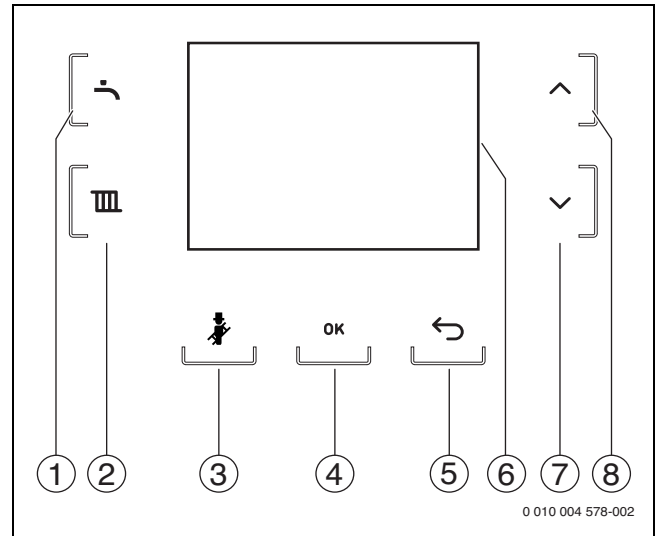


Bild 191 Bedienfeld

- [1] Taste Warmwasser
- [2] Taste Heizung
- [3] Schornsteinfeger-Taste
- [4] ok-Taste
- [5] Zurück-Taste
- [6] Display
- [7] Pfeiltaste ▼
- [8] Pfeiltaste ▲



Abhängig vom Betriebszustand werden nicht immer alle Tasten angezeigt.

Aktive Tasten leuchten.

Wenn eine Taste gedrückt wird, leuchtet sie kurz.

Funktionslose Tasten werden ausgeblendet.

Wenn die Taste ein Menü öffnet, leuchtet die ausgewählte Taste, bis das Menü verlassen wird.

9.2 Gerät einschalten

- ▶ Gerät am Ein/Aus-Schalter (→ Bild 189) einschalten.

Beim ersten Einschalten des Geräts muss die Bediensprache konfiguriert werden.

- ▶ Um durch die Sprachen zu blättern, Pfeiltaste ▲ oder ▼ drücken.
- ▶ Um die gewünschte Sprache auszuwählen, ok-Taste drücken.

Beim ersten Einschalten des Geräts muss die Anlage an der Bedieneinheit konfiguriert werden. Die Bedieneinheit muss zur Inbetriebnahme im Heizgerät eingebaut sein.

Im Display erscheint: **ES LIEGT EINE STÖRUNG IM HEIZGERÄT VOR.**

- ▶ Korrekte Funktion der Module prüfen (wenn vorhanden):
 - Die Betriebsanzeige an jedem Modul muss grün leuchten.
- ▶ Schublade öffnen und Bedieneinheit gemäß beiliegender Installationsanleitung in Betrieb nehmen und entsprechend einstellen.
- ▶ Heizungsanlage an der Bedieneinheit konfigurieren und aktivieren (→ technische Dokumente der Bedieneinheit).

Wenn keine Störung vorliegt, erscheint im Display die Standardanzeige.



Wenn in der Standardanzeige **SIPHONFÜLLBETRIEB** angezeigt wird, ist das Siphonfüllprogramm aktiv. Der Kondensatsiphon im Gerät wird gefüllt (→ Kapitel 9.6).

9.3 Anzeige am Display

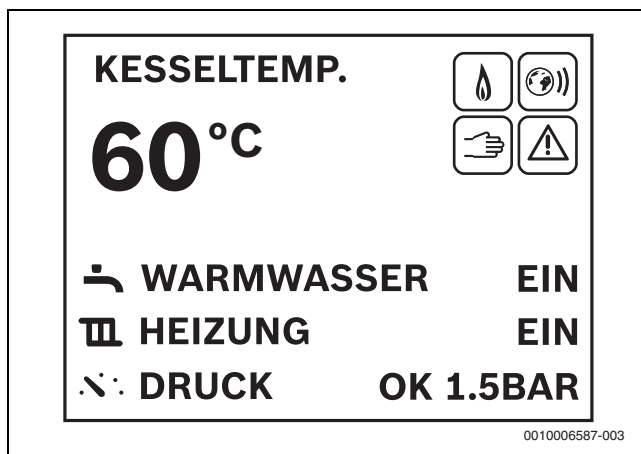


Bild 192 Standardanzeige

Symbol	Erläuterung
	Brennerbetrieb
	Buderus Logamatic web KM100 aktiv
	Notbetrieb
	Störung

Tab. 63 Symbole in der Standardanzeige (→ Bild 192)

9.4 Ruhezustand des Displays

Wenn kein Brennerbetrieb, Störung oder Wartungsanforderung vorhanden ist, geht das Display nach 2 Minuten in Ruhezustand (nur die Taste **ok** leuchtet).

- ▶ Um den Ruhezustand zu verlassen, Taste **ok** drücken.

9.5 Einstellungen in den Menüs WARMWASSER und HEIZUNG

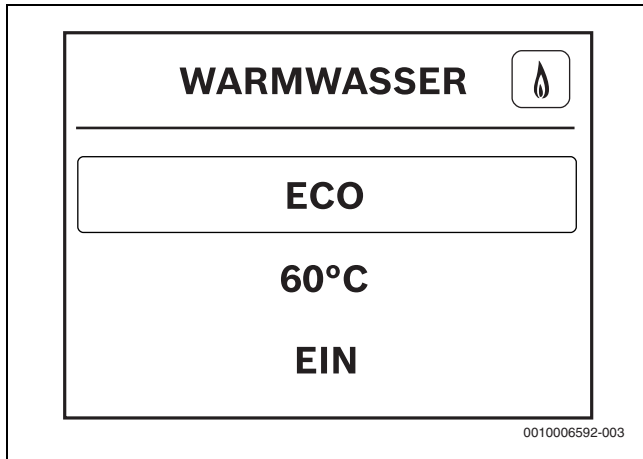


Bild 193 Menü WARMWASSER

Menü	Einstellbereich: Funktionsbeschreibung	Darstellung in der Standardanzeige (→ Bild 192)
WARMWASSER	KOMFORT: Im Komfortbetrieb wird der Warmwasserspeicher bis zur eingestellten Temperatur aufgeheizt, wenn die Temperatur im Warmwasserspeicher um mehr als 5 K (°C) unter die Einstellung sinkt.	–
	ECO: Im ECO-Betrieb erfolgt das Aufheizen rücklaufoptimiert erst ab einer Temperaturdifferenz von 10 K (°C).	WARMWASSER ECO
	SOLLTEMPERATUR 30 ... 60 °C: Warmwasser-Temperatureinstellung	–
	EIN: Warmwasserbereitung aktiv	WARMWASSER EIN
	AUS: Warmwasserbereitung ausgeschaltet	WARMWASSER AUS
HEIZUNG	EIN: Heizwasser-Erwärmung aktiv	HEIZUNG EIN
	AUS: Heizwasser-Erwärmung ausgeschaltet	HEIZUNG AUS
	MAX. WW-TEMP. 30 ... 70 ... 82 °C: Maximale Vorlauftemperatur-Einstellung	–
	AKT. WASSERDRUCK 0.5 ... 3.0 BAR (OPT.: 1.0 - 2.0 BAR): aktueller Anlagendruck. Der optimale Druck liegt zwischen 1,0 und 2,0 bar.	DRUCK OK 8.8BAR DRUCK NIEDRIG

Tab. 64 Einstellungen in den Menüs

9.5.1 Bedienung der Menüs

Menü öffnen und schließen

- ▶ Um ein Menü zu öffnen, Taste Warmwasser oder Taste Heizung drücken.
- ▶ Um das Menü zu verlassen, Taste erneut drücken.

-oder-

- ▶ Zurück-Taste so oft drücken, bis die Standardanzeige erscheint.

Einstellwerte ändern

- ▶ Um einen Menüpunkt zu markieren, Pfeiltaste ▲ oder ▼ drücken.
- ▶ Menüpunkt mit der ok-Taste wählen.
- ▶ Um den Wert zu ändern, Pfeiltaste ▲ oder ▼ drücken.
- ▶ ok-Taste drücken.
Der neue Wert ist gespeichert. Das Display wechselt zum übergeordneten Menü.

Verlassen des Menüpunkts ohne Speichern von Werten

- ▶ Zurück-Taste drücken.
Das Display wechselt zum übergeordneten Menü.

9.6 Siphonfüllbetrieb

Der Siphonfüllbetrieb wird automatisch aktiviert, manuell vom Installateur am Gerät oder am Regler. Der Siphonfüllbetrieb wird am Gerät durch das Servicemenü unter ► **EINSTELLUNGEN > SONDERFKT. > SIPHONFÜLLPROG.** aktiviert.

Während der Siphonfüllbetrieb aktiv ist, ist der Zugang zum Menü **WARMWASSER**, zum Menü **HEIZUNG** und zum Servicemenü möglich.

Der Siphonfüllbetrieb wird in folgenden Fällen aktiviert:

- Das Gerät wird am Ein/Aus-Schalter eingeschaltet
- Der Brenner war 28 Tage nicht in Betrieb

Bei der nächsten Wärmeanforderung für Heizung wird das Gerät 15 Minuten auf kleiner Wärmeleistung gehalten. Der Siphonfüllbetrieb bleibt so lange wirksam, bis 15 Minuten auf kleiner Wärmeleistung erreicht sind.

Während der Dauer des Siphonfüllprogramms erscheint in der Standardanzeige **SIPHONFÜLLBETRIEB**.

Bei Aufruf des Schornsteinfegerbetriebs wird der Siphonfüllbetrieb unterbrochen.

9.7 Schornsteinfegerbetrieb

Im Schornsteinfegerbetrieb kann die Nennwärmeleistung des Geräts gewählt werden.

- Schornsteinfeger-Taste am Display drücken, bis nach 3 Sekunden **SCHORNSTEINFEG.** angezeigt wird.
- Gewünschte Nennwärmeleistung mit den Pfeiltasten ▲ oder ▼ einstellen.
Der Wert wird nach 2 Sekunden übernommen und mit einem Haken rechts markiert.
- Um den Schornsteinfegerbetrieb zu verlassen, Schornsteinfeger-Taste am Display oder Zurück-Taste drücken.

Der Schornsteinfegerbetrieb kann auch durch die Schornsteinfeger-Taste am Gerät aktiviert werden:

- 1. Betätigung: der Schornsteinfegerbetrieb wird bei maximaler Nennwärmeleistung 100 % aktiviert.
- 2. Betätigung: der Schornsteinfegerbetrieb wird bei minimaler Nennwärmeleistung 10 % aktiviert.
- 3. Betätigung: der Schornsteinfegerbetrieb wird beendet.

9.8 Notbetrieb

Im Notbetrieb kann die Vorlauftemperatur eingestellt werden.

Der Notbetrieb kann nur bei eingeschalteter Heizung aktiviert werden.

- Schornsteinfeger-Taste drücken und halten, bis nach 8 Sekunden **NOTBETRIEB** und **SOLLTEMP. 60 °C** erscheint.
- Gewünschte Temperatur mit den Pfeiltasten ▲ oder ▼ einstellen.
Der Wert wird nach 2 Sekunden übernommen und ist mit einem Haken rechts markiert.
- Um den Notbetrieb zu verlassen, Schornsteinfeger-Taste oder Zurück-Taste drücken.

Im Notbetrieb ist der Zugang zu Menü Warmwasser, Menü Heizung und Servicemenü möglich.

9.9 Reinigungsbetrieb

Um eine Reinigung der Oberfläche des Bedienfeldes zu erlauben, werden im Reinigungsbetrieb alle Tasten 15 Sekunden lang ausgeblendet.

- Um den Reinigungsbetrieb zu aktivieren, Warmwasser-Taste solange drücken, bis **BEDIENUNG GESPERRT** und ein Countdown erscheint.

10 Einstellungen im Servicemenü

10.1 Bedienung des Servicemenüs

Servicemenü öffnen

- Taste Warmwasser und Taste Heizung gleichzeitig solange drücken, bis das Servicemenü erscheint.

Servicemenü schließen

- Taste Warmwasser oder Taste Heizung drücken.

-oder-

- Zurück-Taste so oft drücken, bis die Standardanzeige erscheint.

Durch das Menü bewegen

- Um ein Menü oder einen Menüpunkt zu markieren, Pfeiltaste ▲ oder ▼ drücken.
- ok-Taste drücken.
Das Menü oder der Menüpunkt wird angezeigt.
- Um zur übergeordneten Menüebene zu wechseln, Zurück-Taste drücken.

Einstellwerte ändern

- Menüpunkt mit der ok-Taste wählen.
- Um den gewünschten Wert auszuwählen, Pfeiltaste ▲ oder ▼ drücken.
- ok-Taste drücken.
Der neue Wert ist gespeichert. Die Anzeige wechselt zum übergeordneten Menü.

Verlassen des Menüpunkts ohne Speichern von Werten

- Zurück-Taste drücken.
Der Wert wird nicht gespeichert. Die Anzeige wechselt zum übergeordneten Menü.

10.2 Servicemenü

INFO

- BETRIEBSZUSTAND
- LETZTE STÖRUNG
- WÄRMEERZEUGER
 - MAX./NOM. LEIST.
 - MAX. HEIZLEIST.
 - WASSERDRUCK
 - VORLAUFTEMP. SOLL
 - FLAMMENSTROM
 - ISTTEMPERATUR
 - RÜCKLAUFTEMP.
 - AUSSENTEMP.
 - PUMPENMODULAT.
 - BRENNERLEISTUNG
 - BRENNERSTARTS
 - BETRIEBSSTUNDEN
 - HYDR. WEICHE TEMP.
 - MISCHERTEMP.
 - PUFFERSP. TEMP.
- WARMWASSER
 - WW-DURCHFLUSS
 - AUSTRITTSTEMP.
 - WW-SOLLTEMP.
 - WW-ISTTEMP.
- SYSTEM
 - VERS. STEUEREINH.
 - VER. BEDIENEINH.
 - KODIERST. NUMMER
 - KODIERST. VERSION

EINSTELLUNGEN

- HEIZUNG
 - MAX. HEIZLEISTUNG
 - TAKTSPERRE ZEIT
 - TAKTSPERRE TEMP.
- HYDRAULIK
 - HYDR. WEICHE
 - PUMPE AN PW2
- PUMPE
 - PUMPENKENNFELD
 - MIN. LEISTUNG
 - MAX. LEISTUNG
 - PUMPENNACHLAUF
- WARMWASSER
 - THERM. DESINF.
 - ZIRKULATIONSP.
 - HÄUFIGKEIT ZIRK.
- SONDERFKT.
 - ENTLÜFTUNGSFKT.
 - SIPHONFÜLLPROG.
 - 3WV IN MITTELPOS.

GRENZWERTE

- MAX. WW-TEMP.
- MIN. GERÄTELEIST.

FUNKTIONSTEST

- TESTS AKTIVIEREN
 - ZÜNDUNG
 - GEBLÄSE
 - PUMPE
 - SPEICHERLADEP.
 - 3-WEGE-VENTIL
 - IONISATIONSSOZILL.
 - 3-WEGE-MISCHVENT.

NOTBETRIEB

RESET

- GRUNDEINSTELL.

ANZEIGE

- SPRACHE
- DISPLAY
 - AUSSCHALTEN NACH
 - HELLIGKEIT
 - KONTRAST
- TASTENBELEUCHT.

10.2.1 INFO

Menüpunkt	Einstellungen/Einstellbereich	Bemerkung/Einschränkung
BETRIEBSZUSTAND	–	→ Tabelle 79, Seite 119
LETZTE STÖRUNG	–	→ Tabelle 79, Seite 119
WÄRMEERZEUGER		
MAX./NOM. LEIST.	–	
MAX. HEIZLEIST.	–	Info: Einstellwert in > EINSTELLUNGEN > HEIZUNG > MAX. HEIZLEISTUNG
WASSERDRUCK	–	Info: aktueller Anlagendruck in bar
VORLAUFTEMP. SOLL	–	Info: Einstellwert der Vorlauftemperatur (→ Kapitel 9.5, Seite 98)
FLAMMENSTROM	–	Info: aktueller Flammenstrom μ A
ISTTEMPERATUR	–	Info: aktuelle Vorlauftemperatur in °C
RÜCKLAUFTEMP.	–	Info: aktuelle Rücklauftemperatur in °C
AUSSENTEMP.	–	Info: aktuelle Außentemperatur in °C
PUMPENMODULAT.	–	
BRENNERLEISTUNG	–	Info: aktuelle Brennerleistung in %
BRENNERSTARTS	–	
BETRIEBSSTUNDEN	–	
HYDR. WEICHE TEMP.	–	Info: aktuelle Temperatur an der hydraulischen Weiche in °C
MISCHERTEMP.	–	Info: aktuelle Temperatur am Mischer in °C
PUFFERSP. TEMP.	–	Info: aktuelle Temperatur am Pufferspeicher in °C
WARMWASSER		
WW-DURCHFLUSS	–	
AUSTRITTSTEMP.	–	
WW-SOLLTEMP.	–	Info: Einstellwert der Warmwassertemperatur (→ Kapitel 9.5, Seite 98)
WW-ISTTEMP.	–	Info: aktuelle Warmwassertemperatur in °C
SYSTEM		
VERS. STEUEREINH.	–	
VER. BEDIENEINH.	• NF	
KODIERST. NUMMER	–	
KODIERST. VERSION	–	

Tab. 65 Menü INFO

10.2.2 EINSTELLUNGEN

Menüpunkt	Einstellungen/Einstellbereich	Bemerkung/Einschränkung
HEIZUNG		
MAX. HEIZLEISTUNG	• Einstellbereich: → Einstellungen in: > GRENZWERTE > MIN. GERÄTELEIST. und > GRENZWERTE > MAX. HEIZLEIST.	Maximale freigegebene Wärmeleistung [kW]. Bei Erdgasgeräten: ▶ Gas-Durchflussmenge messen. ▶ Messergebnis mit den Einstelltabelle vergleichen (→ Seite 127). ▶ Abweichungen korrigieren.
TAKTSPERRE ZEIT	• 3 ... 10 ... 60 Minuten	Das Zeitintervall legt die minimale Wartezeit zwischen Ein- und Wiedereinschalten des Brenners fest.
TAKTSPERRE TEMP.	• -2 ... -6 ... -30 Kelvin	Differenz zwischen aktueller Vorlauftemperatur und Vorlauf Solltemperatur bis zum Einschalten des Brenners.
HYDRAULIK		
HYDR. WEICHE	• NEIN • ZIRKULATIONSPUMPE • MODUL	
PUMPE AN PW2	• AUS • ZIRKULATIONSPUMPE • EXT. HEIZUNGSPUMPE HINTER HYDR. WEICHE	

Menüpunkt	Einstellungen/Einstellbereich	Bemerkung/Einschränkung
PUMPE		
PUMPENKENNFELD	<ul style="list-style-type: none"> LEISTUNGSGEFÜHRT: Pumpenleistung proportional zur Wärmeleistung (→ > EINSTELLUNGEN > PUMPE > MIN. LEISTUNG und > EINSTELLUNGEN > PUMPE > MAX. LEISTUNG) DELTA-P GEFÜHRT 1: Konstantdruck 150 mbar DELTA-P GEFÜHRT 2: Konstantdruck 200 mbar DELTA-P GEFÜHRT 3: Konstantdruck 250 mbar DELTA-P GEFÜHRT 4: Konstantdruck 300 mbar DELTA-P GEFÜHRT 5: ohne Funktion DELTA-P GEFÜHRT 6: ohne Funktion 	<ul style="list-style-type: none"> Um Energie zu sparen und eventuelle Strömungsgeräusche gering zu halten niedrige Pumpenkennlinie einstellen, (Pumpenkennfelder → Seite 126).
MIN. LEISTUNG	<ul style="list-style-type: none"> 10 ... 100 % 	Pumpenleistung bei minimaler Wärmeleistung Nur bei LEISTUNGSGEFÜHRT verfügbar (→ > EINSTELLUNGEN > PUMPE > PUMPENKENNFELD).
MAX. LEISTUNG	<ul style="list-style-type: none"> 10 ... 100 % 	Pumpenleistung bei maximaler Wärmeleistung Nur bei LEISTUNGSGEFÜHRT verfügbar (→ > EINSTELLUNGEN > PUMPE > PUMPENKENNFELD).
PUMPENNACHLAUF	<ul style="list-style-type: none"> 1 ... 3 ... 60 Minuten 24 Stunden 	Die Pumpennachlaufzeit beginnt am Ende der Wärmeanforderung durch den Heizungsregler.
WARMWASSER		
THERM. DESINF. (Speichergeräte)	<ul style="list-style-type: none"> JETZT STARTEN? 	<p>Diese Servicefunktion aktiviert die Aufheizung des Speichers auf 75 °C.</p> <ul style="list-style-type: none"> Thermische Desinfektion durchführen (→ Kapitel 105, Seite 105). Die aktivierte thermische Desinfektion wird nicht im Display angezeigt. <p>Nachdem das Wasser 60 Minuten lang auf 75 °C gehalten wurde, wird die thermische Desinfektion automatisch beendet. Wird die Temperatur nach 60 Minuten nicht erreicht, läuft die thermische Desinfektion weiter, bis die Temperatur erreicht ist oder 120 Minuten erreicht sind.</p>
ZIRKULATIONSP.	<ul style="list-style-type: none"> AUS EIN 	Zirkulationspumpe
HÄUFIGKEIT ZIRK.	<ul style="list-style-type: none"> 1 x 3 MINUTEN/H 2 x 3 MINUTEN/H 3 x 3 MINUTEN/H 4 x 3 MINUTEN/H 5 x 3 MINUTEN/H 6 x 3 MINUTEN/H DAUERHAFT 	<p>Anzahl Pumpenstarts der Zirkulationspumpe pro Stunde (Dauer jeweils 3 Minuten).</p> <p>Nur bei aktivierter Zirkulationspumpe verfügbar (→ > EINSTELLUNGEN > WARMWASSER > ZIRKULATIONSP. und EINSTELLUNGEN > HYDRAULIK > PUMPE AN PW2 > ZIRKULATIONSPUMPE.).</p>
SONDERFKT.		
ENTLÜFTUNGSFKT.	<ul style="list-style-type: none"> AUS: Ausgeschaltet EIN: Einmalig ein AUTO: Dauerhaft ein 	<p>Nach Wartungen kann die Entlüftungsfunktion eingeschaltet werden.</p> <p>Während der Entlüftung erscheint im Info-Bereich der Standardanzeige ENTLÜFTUNGSBETRIEB.</p>

Menüpunkt	Einstellungen/Einstellbereich	Bemerkung/Einschränkung
SIPHONFÜLLPROG.	<ul style="list-style-type: none"> AUS: Ausgeschaltet (nur während Wartungen erlaubt) EIN: Eingeschaltet 	<p>Das Siphonfüllprogramm wird in folgenden Fällen aktiviert:</p> <ul style="list-style-type: none"> Das Gerät wird am Ein/Aus-Schalter eingeschaltet. Der Brenner war 28 Tage nicht in Betrieb. Die Betriebsart wird von Sommer- auf Winterbetrieb gestellt. Nach einem Reset. <p>Bei der nächsten Wärmeforderung für Heizbetrieb wird das Gerät 15 Minuten auf kleiner Wärmeleistung gehalten. Das Siphonfüllprogramm bleibt so lange wirksam, bis 15 Minuten auf kleiner Wärmeleistung erreicht sind.</p> <p>Während der Dauer des Siphonfüllprogramms erscheint im Info-Bereich der Standardanzeige SIPHONFÜLLBETRIEB.</p>
3WV IN MITTELPOS.	<ul style="list-style-type: none"> NEIN: Warmwasser JA: Mittelposition 	Die Funktion stellt die vollständige Entleerung des Systems und den einfachen Ausbau des Motors sicher. Das 3-Wege-Ventil verbleibt ca. 15 Minuten in Mittelposition.

Tab. 66 Menü EINSTELLUNGEN

10.2.3 GRENZWERTE

Menüpunkt	Einstellungen/Einstellbereich	Bemerkung/Einschränkung
MAX. WW-TEMP.	<ul style="list-style-type: none"> 40 ... 60 °C 	<p>Obergrenze der Warmwassertemperatur.</p> <p>Begrenzt den Einstellbereich für die Warmwassertemperatur.</p>
MIN. GERÄTELEIST.	<ul style="list-style-type: none"> „Minimale Nennwärmeleistung“ ... „maximale Nennwärmeleistung“ 	<p>Minimale Nennwärmeleistung (Heizung)</p> <p>Begrenzt den Einstellbereich für die minimale Wärmeleistung (→ > EINSTELLUNGEN > HEIZUNG > MAX. HEIZLEISTUNG).</p>

Tab. 67 Menü GRENZWERTE

10.2.4 FUNKTIONSTEST

Menüpunkt	Einstellungen/Einstellbereich	Bemerkung/Einschränkung
TESTS AKTIVIEREN		
ZÜNDUNG	<ul style="list-style-type: none"> AUS EIN 	<p>Zündung ist 10 s an und 2 s aus.</p> <p>Prüfen der Zündung ohne Gaszufuhr.</p> <p>► Um Schäden am Zündtrafo zu vermeiden: Funktion maximal 2 Minuten eingeschaltet lassen.</p>
GEBLÄSE	Permanenter Gebläselauf <ul style="list-style-type: none"> AUS EIN 	<p>Permanenter Gebläselauf (max.).</p> <p>Gebläselauf ohne Gaszufuhr oder Zündung.</p>
PUMPE	<ul style="list-style-type: none"> AUS EIN 	Permanenter Pumpenlauf.
SPEICHERLADEP.	<ul style="list-style-type: none"> AUS EIN 	Permanenter Pumpenlauf.
3-WEGE-VENTIL	<ul style="list-style-type: none"> HEIZUNG WARMWASSER 	Permanente Stellung des 3-Wege-Ventils.
IONISATIONSSOZILL.	<ul style="list-style-type: none"> AUS EIN 	
3-WEGE-MISCHVENT.	<ul style="list-style-type: none"> HEIZUNG PUFFERSPEICHER 	

Tab. 68 Menü FUNKTIONSTEST

10.2.5 NOTBETRIEB

Menüpunkt	Einstellungen/Einstellbereich	Bemerkung/Einschränkung
NOTBETRIEB	<ul style="list-style-type: none"> AUS EIN 	

Tab. 69 Menü NOTBETRIEB

10.2.6 RESET

Menüpunkt	Einstellungen/Einstellbereich	Bemerkung/Einschränkung
GRUNDEINSTELL.	• WIEDERHERSTELLEN?	

Tab. 70 Menü RESET

10.2.7 ANZEIGE

Menüpunkt	Einstellungen/Einstellbereich	Bemerkung/Einschränkung
SPRACHE	• ...	
DISPLAY		
AUSSCHALTEN NACH	• 1 ... 2 ... 20 Minuten	
HELLIGKEIT	• 20 ... 50 ... 100 %	
KONTRAST	• 30 ... 50 ... 70 %	
TASTENBELEUCHT.	• 20 ... 50 ... 100 %	

Tab. 71 Menü ANZEIGE

10.3 Einstellungen dokumentieren

Der Aufkleber „Einstellungen im Servicemenü“ (Lieferumfang) erleichtert nach Wartungen das Wiederherstellen der individuellen Einstellungen.

- ▶ Geänderte Einstellungen eintragen.
- ▶ Aufkleber sichtbar am Gerät anbringen.

Einstellungen im Servicemenü	
Servicefunktion	Wert

Tab. 72 Aufkleber

11 Außerbetriebnahme

11.1 Gerät ausschalten



Der Blockierschutz verhindert ein Festsitzen der Heizungspumpe und des 3-Wege-Ventils nach längerer Betriebspause. Bei ausgeschaltetem Gerät besteht kein Blockierschutz.

- ▶ Gerät am Ein/Aus-Schalter [8] ausschalten. Das Display erlischt.
- ▶ Bei längerer Außerbetriebnahme: Frostschutz beachten.

11.2 Frostschutz einstellen

HINWEIS:

Anlagenschaden durch Frost!

Die Heizungsanlage kann nach längerer Zeit einfrieren (z. B. bei einem Netzausfall, Ausschalten der Versorgungsspannung, fehlerhafter Brennstoffversorgung, Kesselstörung usw.).

- ▶ Sicherstellen, dass die Heizungsanlage ständig in Betrieb ist (insbesondere bei Frostgefahr).

Frostschutz bei ausgeschaltetem Gerät

- ▶ Frostschutzmittel ins Heizwasser mischen (→ Kapitel 5.4, Seite 29).
- ▶ Warmwasserkreis entleeren.

12 Thermische Desinfektion

Um einer bakteriellen Verunreinigung des Warmwassers z. B. durch Legionellen vorzubeugen, empfehlen wir nach längerem Stillstand eine thermische Desinfektion.

Eine ordnungsgemäße thermische Desinfektion umfasst das Warmwassersystem einschließlich der Entnahmestellen.

Der Speicherinhalt kühlt nach der thermischen Desinfektion erst allmählich durch thermische Verluste wieder auf die eingestellte Warmwassertemperatur ab. Deshalb kann die Warmwassertemperatur kurzzeitig höher sein als die eingestellte Temperatur.



VORSICHT:

Verletzungsgefahr durch Verbrühung!

Während der thermischen Desinfektion kann die Entnahme von ungemischtem Warmwasser zu schweren Verbrühungen führen.

- ▶ Maximal einstellbare Warmwassertemperatur nur zur thermischen Desinfektion verwenden.
- ▶ Hausbewohner über die Verbrühungsgefahr informieren.
- ▶ Thermische Desinfektion außerhalb der normalen Betriebszeiten durchführen.
- ▶ Warmwasser nicht ungemischt entnehmen.

- ▶ Warmwasser-Entnahmestellen schließen.
- ▶ Evtl. vorhandene Zirkulationspumpe auf Dauerbetrieb einstellen.



Die thermische Desinfektion kann durch das Gerät oder durch einen Heizungsregler mit Warmwasserprogramm gesteuert werden.

- ▶ Steuerung der thermischen Desinfektion starten (→ Kapitel 12.1 oder 12.2).
- ▶ Warten, bis die maximale Temperatur erreicht ist.
- ▶ Nacheinander von der nächstgelegenen Warmwasser-Entnahmestelle bis zur entferntesten so lange Warmwasser entnehmen, bis 3 Minuten lang 70 °C heißes Wasser ausgetreten ist.
- ▶ Ursprüngliche Einstellungen wiederherstellen.

12.1 Steuerung durch das Heizgerät

- ▶ Im Servicemenü > **EINSTELLUNGEN** > **WARMWASSER** > **THERM. DESINF.** aktivieren.
- ▶ Nach Abschluss der thermischen Desinfektion: Servicefunktion ausschalten.

Um die Funktion zu unterbrechen:

- ▶ Gerät ausschalten und wieder einschalten.
Das Gerät geht wieder in den normalen Betrieb.

12.2 Steuerung durch eine Bedieneinheit mit Warmwasserprogramm

- ▶ Thermische Desinfektion im Warmwasserprogramm der Bedieneinheit einstellen (→ technische Dokumentation der Bedieneinheit).

13 Gaseinstellung prüfen

Die Geräte sind ab Werk für die **Erdgasgruppe 2E (2H)** auf Wobbe-Index 15 kWh/m³ und 20 mbar Anschlussdruck eingestellt und plombiert.

- Wird das Gerät mit der gleichen Gasart wie der ab Werk eingestellten Gasart betrieben, ist eine Einstellung auf die Nennwärmebelastung und minimale Wärmebelastung nach TRGI nicht erforderlich.
- Wird ein Gerät auf eine andere Gasart umgestellt (z. B. **Erdgas H** auf **Erdgas L**), ist eine CO₂- oder O₂-Einstellung erforderlich.
- Wird ein Gerät von **Erdgas** auf **Flüssiggas** (oder umgekehrt) umgebaut, ist ein Umbau mit einem Gasartumbau-Set und eine CO₂- oder O₂-Einstellung erforderlich.
- ▶ Nach der Gasartenanpassung das Gasart-Hinweisschild (im Lieferumfang des Heizgeräts oder des Gasartumbau-Sets) am Heizgerät in der Nähe des Typschilds anbringen.



Das Gas-Luft-Verhältnis darf nur über eine CO₂- oder O₂-Messung bei maximaler Nennwärmeleistung und bei minimaler Nennwärmeleistung, mit einem elektronischen Messgerät, eingestellt werden.

Die mit Erdgas betriebenen Geräte erfüllen die Anforderungen des Hannoveraner Förderprogramms und des Umweltzeichens für Gas-Brennwertgeräte.

13.1 Gasartumbau

Gerät	Umbau auf	Best.-Nr.
GB192-15 iT150 V2 ...	Flüssiggas	7 738 112 819
	Erdgas	8 737 709 105
GB192-25 iT150 ...	Flüssiggas	7 738 112 815
	Erdgas	8 737 709 097

Tab. 73 Lieferbare Gasartumbau-Sets

Gerät	Umbau auf	Best.-Nr.
GB192-15 iT150 V2 ...	Flüssiggas	7 738 112 248
	Erdgas	8 737 707 699 0
GB192-25 iT150 ...	Flüssiggas	7 738 112 194
	Erdgas	8 737 707 413 0

Tab. 74 Lieferbare Gasartumbau-Sets für Geräte in Verbindung mit Zubehör Anschluss-Set Heizungsunterstützung HU



WARNUNG:

Lebensgefahr durch Explosion!

Austretendes Gas kann zu einer Explosion führen.

- ▶ Arbeiten an gasführenden Teilen nur von einer zugelassenen Fachkraft durchführen lassen.
- ▶ Vor den Arbeiten an gasführenden Teilen: Gashahn schließen.
- ▶ Gebrauchte Dichtungen durch neue Dichtungen ersetzen.
- ▶ Nach den Arbeiten an gasführenden Teilen: Dichtheitsprüfung durchführen.

- ▶ Gasartumbau-Set nach beiliegendem Einbauhinweis einbauen.
- ▶ Nach jedem Umbau: Gas-Luft-Verhältnis einstellen und das Gasart-Hinweisschild (im Lieferumfang des Heizgeräts oder des Gasartumbau-Sets) am Heizgerät in der Nähe des Typschilds anbringen.

13.2 Gas-Luft-Verhältnis prüfen und ggf. einstellen

- ▶ Gerät ausschalten.
- ▶ Vordere Abdeckung abnehmen (→ Seite 95).
- ▶ Brennerhaube abnehmen.

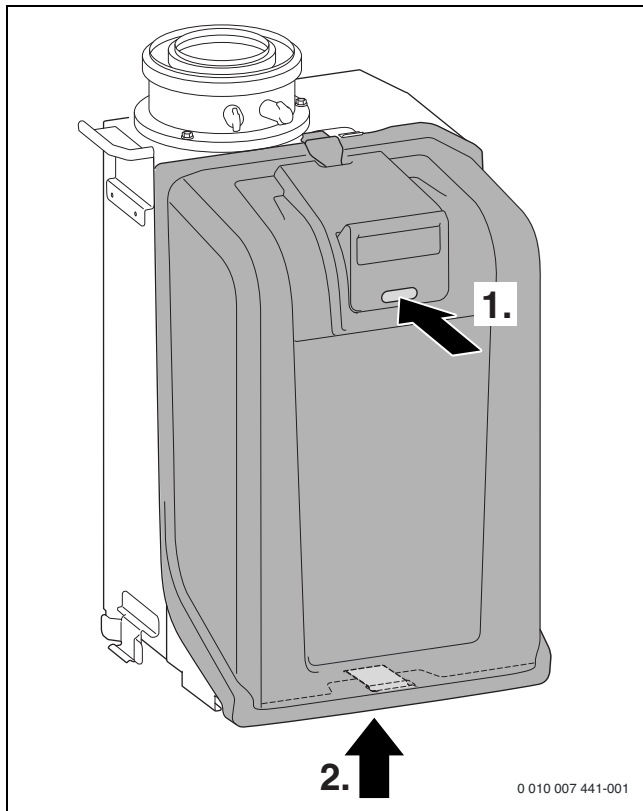


Bild 194 Brennerhaube abnehmen



Skala für grobe Einstellung der Gasart:

- ▶ **L** = Erdgas L, Erdgas LL
- ▶ **H** = Erdgas H
- ▶ **LPG** = Flüssiggas

Nach einem Gasartumbau Einstelldüse (→ Bild 195) auf die entsprechende Gasart drehen.

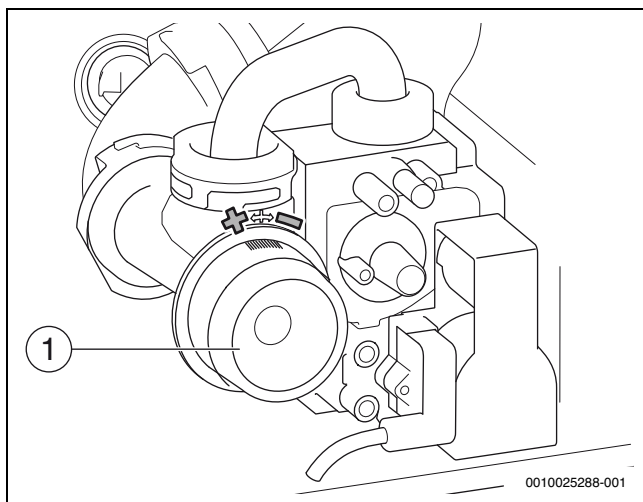


Bild 195 Gas-Luft-Verhältnis einstellen

[1] Einstelldüse

- ▶ Einstelldüse entsprechend der gewünschten Gasart einstellen.
- ▶ Gerät einschalten.

- ▶ Stopfen am Abgasmessstutzen entfernen.
- ▶ Abgassonde ca. 85 mm in den Abgasmessstutzen schieben.
- ▶ Messstelle abdichten.

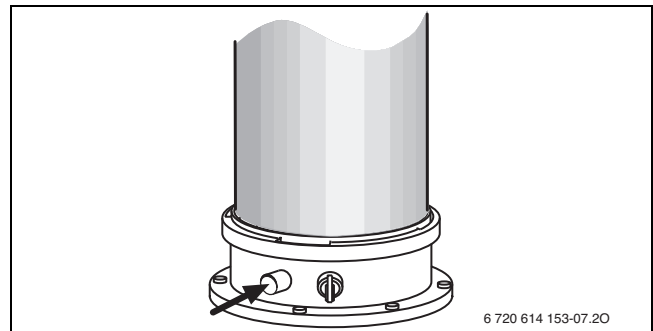


Bild 196 Abgasmessstutzen

- ▶ Um die Wärmeabgabe sicherzustellen: Heizkörperventile öffnen.
- ▶ Schornsteinfeger-Taste drücken, bis sie leuchtet. Nach kurzer Zeit geht der Brenner mit maximaler Nennwärmeleistung in Betrieb.
- ▶ CO₂- oder O₂-Gehalt messen.
- ▶ CO₂- oder O₂-Gehalt für die maximale Nennwärmeleistung gemäß Tabelle 75 prüfen und ggf. nachstellen.
- ▶ Um den CO₂-Gehalt zu erhöhen, Einstelldüse nach links drehen.
- ▶ Um den CO₂-Gehalt zu verringern, Einstelldüse nach rechts drehen.

Gasart	maximale Nennwärmeleistung		minimale Nennwärmeleistung	
	CO ₂	O ₂	CO ₂	O ₂
Erdgas	9,5 %	4,0 %	8,6 %	5,5 %
Flüssiggas (Propan) ¹⁾	10,8 %	4,6 %	10,2 %	5,5 %
Flüssiggas (Butan)	11,9 %	3,2 %	11,2 %	4,3 %

1) Standardgehalt für Flüssiggas bei ortsfesten Behältern bis 15 000 l Inhalt

Tab. 75 CO₂- und O₂-Gehalte

- ▶ CO-Gehalt messen. Der CO-Gehalt muss < 250 ppm sein.
- ▶ Schornsteinfeger-Taste erneut drücken, zur Auswahl der minimalen Nennwärmeleistung.
- ▶ CO₂- oder O₂-Gehalt messen.
- ▶ Plombe an der Einstellschraube der Gasarmatur entfernen und CO₂- oder O₂-Gehalt für minimale Nennwärmeleistung einstellen.

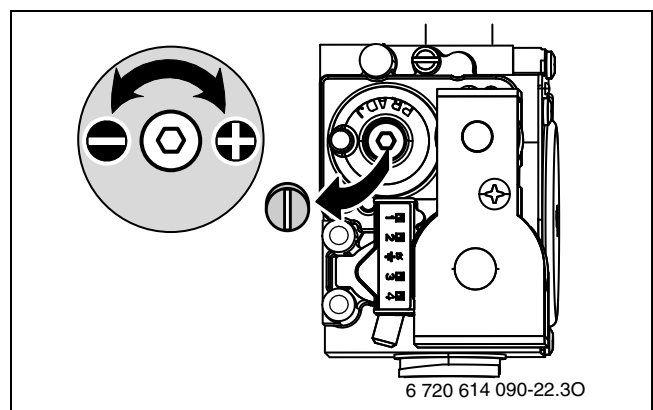


Bild 197

- ▶ Einstellung bei maximaler Nennwärmeleistung und minimaler Nennwärmeleistung erneut prüfen und ggf. nachstellen.
- ▶ Gasarmatur und Einstelldüse verplomben.
- ▶ Schornsteinfeger-Taste erneut drücken. Das Gerät geht wieder in den normalen Betrieb.
- ▶ CO₂- oder O₂-Gehalte im Inbetriebnahmeprotokoll eintragen.

- ▶ Abgassonde aus dem Abgasmessstutzen entfernen und Stopfen montieren.

13.3 Gas-Anschlussdruck prüfen

- ▶ Gerät ausschalten und Gashahn schließen.
- ▶ Schraube am Messstutzen für Gas-Anschlussdruck lösen und Druckmessgerät anschließen.

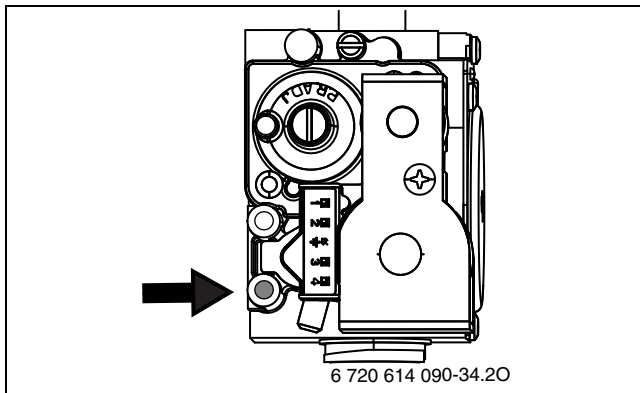


Bild 198

- ▶ Gashahn öffnen und Gerät einschalten.
- ▶ Wärmeabgabe durch geöffnete Heizkörperventile sicherstellen.
- ▶ Schornsteinfeger-Taste drücken, bis sie leuchtet.
Nach kurzer Zeit geht der Brenner mit maximaler Nennwärmeleistung in Betrieb.
- ▶ Erforderlichen Gas-Anschlussdruck nach Tabelle prüfen.

Gasart	Nenndruck [mbar]	Zulässiger Druckbereich bei maximaler Nennwärmeleistung [mbar]
Erdgas E, Erdgas LL	20	17 - 25
Flüssiggas (Propan) ¹⁾	50	42,5 - 57,5
Flüssiggas (Butan)	50	42,5 - 57,5

1) Gemisch aus Propan und Butan für ortsfeste Behälter bis 15 000 l Inhalt

Tab. 76 Zulässiger Gas-Anschlussdruck



Außerhalb des zulässigen Druckbereichs darf keine Inbetriebnahme erfolgen.

- ▶ Ursache ermitteln und die Störung beseitigen.
 - ▶ Wenn dies nicht möglich ist: Gerät gasseitig sperren und den Gasversorger verständigen.
-
- ▶ Schornsteinfeger-Taste erneut drücken, zur Auswahl der minimalen Nennwärmeleistung.
 - ▶ Schornsteinfeger-Taste erneut drücken.
Das Gerät geht wieder in den normalen Betrieb.
 - ▶ Gerät ausschalten, Gashahn schließen, Druckmessgerät abnehmen und Schraube festdrehen.
 - ▶ Verkleidung wieder montieren.

14 Abgasmessung

Abgasverlustmessung entsprechend BImSchV

Bei Brennwertgeräten gelten besondere Bestimmungen bezüglich Abgasverlustmessung.

- § 14 BImSchV: Brennwertgeräte sind von der Überwachung ausgenommen.
- § 15 BImSchV: Brennwertgeräte sind von der wiederkehrenden Überwachung nicht betroffen.
Der Abgasverlust braucht nicht gemessen zu werden.

Abgaswegüberprüfung entsprechendkehr- und Überprüfungsordnung

Die Abgaswegüberprüfung umfasst das Prüfen der Abgasführung und eine CO-Messung.

- ▶ Abgasführung prüfen (→ Kapitel 14.2).
- ▶ CO messen (→ Kapitel 14.3).

14.1 Schornsteinfegerbetrieb



Um Werte zu messen oder Einstellungen vorzunehmen, haben Sie 30 Minuten Zeit. Danach schaltet das Gerät wieder in den normalen Betrieb zurück.

- ▶ Wärmeabgabe sicherstellen durch geöffnete Heizkörperventile.

Einstellung mit der Schornsteinfeger-Taste am Display

- ▶ Schornsteinfeger-Taste drücken, bis nach 3 Sekunden **SCHORNSTEINFEGER** und **LEISTUNG MAX. 100%** (= maximale Nennwärmeleistung) angezeigt wird.
Nach kurzer Zeit geht der Brenner in Betrieb.
- ▶ Pfeiltaste ▲ oder ▼ drücken, zur Auswahl der gewünschten Nennwärmeleistung:
 - **LEISTUNG MAX. 100%** = maximale Nennwärmeleistung
 - **LEISTUNG MIN. 10%** = minimale Nennwärmeleistung

Einstellung bei abgenommener Verkleidung mit der Schornsteinfeger-Taste am Gerät

1. Schornsteinfeger-Taste drücken, bis sie leuchtet.
Der Schornsteinfegerbetrieb mit maximaler Nennwärmeleistung wird aktiviert.
2. Schornsteinfeger-Taste drücken.
Der Schornsteinfegerbetrieb bei minimaler Nennwärmeleistung wird aktiviert.
3. Schornsteinfeger-Taste drücken.
Der Schornsteinfegerbetrieb wird beendet, die Schornsteinfeger-Taste erlischt.

14.2 Dichtheitsprüfung des Abgaswegs

O₂- oder CO₂-Messung in der Verbrennungsluft.

Für die Messung eine Ringspaltsonde verwenden.



Mit einer O₂- oder CO₂-Messung der Verbrennungsluft kann bei einer Abgasführung nach C_{13x}, C_{33x}, C_{43x} und C_{93x} die Dichtheit des Abgasweges geprüft werden. Der O₂-Wert darf 20,6% nicht unterschreiten. Der CO₂-Gehalt darf 0,2% nicht überschreiten.

- ▶ Stopfen am Verbrennungsluft-Messstutzen [2] entfernen.
- ▶ Abgassonde in den Stutzen schieben und Messstelle abdichten.

- ▶ Im Schornsteinfegerbetrieb die **maximale Nennwärmeleistung** einstellen.

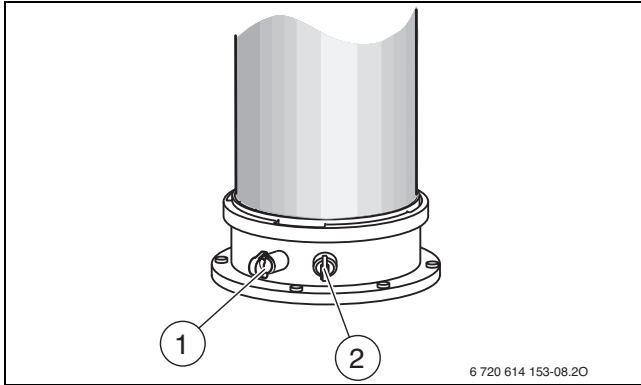


Bild 199 Abgasmessstutzen und Verbrennungsluft-Messstutzen

- [1] Abgasmessstutzen
[2] Verbrennungsluft-Messstutzen

- ▶ O₂- und CO₂-Gehalt messen.
- ▶ Taste drücken.
Das Gerät geht wieder in den normalen Betrieb.
- ▶ Abgassonde entfernen.
- ▶ Stopfen wieder montieren.

14.3 CO-Messung im Abgas

Für die Messung eine Mehrloch-Abgassonde verwenden.

- ▶ Stopfen am Abgasmessstutzen [1] entfernen.
- ▶ Abgassonde bis zum Anschlag in den Stutzen schieben und Messstelle abdichten.
- ▶ Im Schornsteinfegerbetrieb die maximale Nennwärmeleistung einstellen.
- ▶ CO-Gehalt messen.
- ▶ Taste ok drücken.
Das Gerät geht wieder in den normalen Betrieb.
- ▶ Abgassonde entfernen.
- ▶ Stopfen wieder montieren.

15 Umweltschutz und Entsorgung

Der Umweltschutz ist ein Unternehmensgrundsatz der Bosch-Gruppe. Qualität der Produkte, Wirtschaftlichkeit und Umweltschutz sind für uns gleichrangige Ziele. Gesetze und Vorschriften zum Umweltschutz werden strikt eingehalten.

Zum Schutz der Umwelt setzen wir unter Berücksichtigung wirtschaftlicher Gesichtspunkte bestmögliche Technik und Materialien ein.

Verpackung

Bei der Verpackung sind wir an den länderspezifischen Verwertungssystemen beteiligt, die ein optimales Recycling gewährleisten.

Alle verwendeten Verpackungsmaterialien sind umweltverträglich und wiederverwertbar.

Altgerät

Altgeräte enthalten Wertstoffe, die wiederverwertet werden können. Die Baugruppen sind leicht zu trennen. Kunststoffe sind gekennzeichnet. Somit können die verschiedenen Baugruppen sortiert und wiederverwertet oder entsorgt werden.

Elektro- und Elektronik-Altgeräte



Dieses Symbol bedeutet, dass das Produkt nicht zusammen mit anderen Abfällen entsorgt werden darf, sondern zur Behandlung, Sammlung, Wiederverwertung und Entsorgung in die Abfallsammelstellen gebracht werden muss.

Das Symbol gilt für Länder mit Elektronikschrottvorschriften, z. B. „Europäische Richtlinie 2012/19/EG über Elektro- und

Elektronik-Altgeräte“. Diese Vorschriften legen die Rahmenbedingungen fest, die für die Rückgabe und das Recycling von Elektronik-Altgeräten in den einzelnen Ländern gelten.

Da elektronische Geräte Gefahrstoffe enthalten können, müssen sie verantwortungsbewusst recycelt werden, um mögliche Umweltschäden und Gefahren für die menschliche Gesundheit zu minimieren. Darüber hinaus trägt das Recycling von Elektronikschrott zur Schonung der natürlichen Ressourcen bei.

Für weitere Informationen zur umweltverträglichen Entsorgung von Elektro- und Elektronik-Altgeräten wenden Sie sich bitte an die zuständigen Behörden vor Ort, an Ihr Abfallentsorgungsunternehmen oder an den Händler, bei dem Sie das Produkt gekauft haben.

Weitere Informationen finden Sie hier:
www.weee.bosch-thermotechnology.com/

16 Inspektion und Wartung

16.1 Sicherheitshinweise zu Inspektion und Wartung

Hinweise für die Zielgruppe

Inspektion, Reinigung und Wartung darf nur ein zugelassener Fachbetrieb unter Beachtung der systemrelevanten Anleitungen ausführen. Bei unsachgemäßer Ausführung können Personenschäden bis hin zur Lebensgefahr oder Sachschäden entstehen.

- ▶ Betreiber auf die möglichen Folgen einer fehlenden oder unsachgemäßen Inspektion, Reinigung und Wartung hinweisen.
- ▶ Heizungsanlage mindestens einmal jährlich inspizieren.
- ▶ Erforderliche Reinigungs- und Wartungsarbeiten gemäß Checkliste durchführen (→ Seite 114).
- ▶ Festgestellte Mängel unverzüglich beheben.
- ▶ Wärmeblock jährlich prüfen und, falls erforderlich, reinigen.
- ▶ Nur Originalersatzteile verwenden.
- ▶ Lebensdauer von Dichtungen beachten.
- ▶ Ausgebaute Dichtungen und O-Ringe durch Neuteile ersetzen.
- ▶ Ausgeführte Arbeiten dokumentieren.

Lebensgefahr durch Stromschlag!

Das Berühren von unter Spannung stehenden Teilen kann zum Stromschlag führen.

- ▶ Vor Arbeiten am elektrischen Teil die Spannungsversorgung (230 V AC) unterbrechen (Sicherung, LS-Schalter) und gegen unbeabsichtigtes Wiedereinschalten sichern.

Lebensgefahr durch austretendes Abgas!

Austretendes Abgas kann zu Vergiftungen führen.

- ▶ Dichtheitsprüfung nach Arbeiten an abgasführenden Teilen durchführen.

⚠ Explosionsgefahr durch austretendes Gas!

Austretendes Gas kann zur Explosion führen.

- ▶ Gashahn schließen vor Arbeiten an gasführenden Teilen.
- ▶ Dichtheitsprüfung durchführen.

⚠ Verbrühungsgefahr durch heißes Wasser!

Heißes Wasser kann zu schweren Verbrühungen führen.

- ▶ Bewohner vor dem Aktivieren des Schornsteinfegerbetriebs oder einer thermischen Desinfektion auf die Verbrühungsgefahr hinweisen.
- ▶ Thermische Desinfektion außerhalb der normalen Betriebszeiten durchführen.
- ▶ Eingestellte maximale Warmwassertemperatur nicht verändern.

⚠ Geräteschaden durch austretendes Wasser!

Austretendes Wasser kann das Steuergerät beschädigen.

- ▶ Steuergerät abdecken vor Arbeiten an wasserführenden Teilen.

⚠ Hilfsmittel für die Inspektion und Wartung

- Folgende Messgeräte werden benötigt:
 - Elektronisches Abgasmessgerät für CO₂, O₂, CO und Abgastemperatur
 - Druckmessgerät 0 - 30 mbar (Auflösung mindestens 0,1 mbar)
- ▶ Wärmeleitpaste 8 719 918 658 0 verwenden.
- ▶ Zugelassene Fette verwenden.

⚠ Nach der Inspektion/Wartung

- ▶ Alle gelösten Schraubverbindungen nachziehen.
- ▶ Gerät wieder in Betrieb nehmen (→ Kapitel 9, Seite 96).
- ▶ Trennstellen auf Dichtheit prüfen.
- ▶ Gas-Luft-Verhältnis prüfen.

16.2 Letzte gespeicherte Störung abrufen

Eine Übersicht der Störungen finden Sie ab Seite 115.

- ▶ Die letzte gespeicherte Störung kann im Servicemenü unter > **INFO > LETZTE STÖRUNG** aufgerufen werden.

16.3 Elektroden prüfen

- ▶ Elektroden-Set mit Dichtung abnehmen und Elektroden auf Verschmutzung prüfen ggf. reinigen oder tauschen.
- ▶ Elektroden-Set mit neuen Dichtungen wieder montieren und auf Dichtheit prüfen.

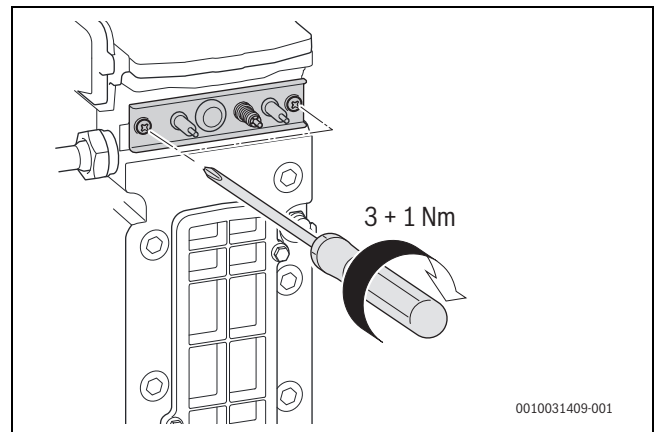


Bild 200 Elektroden-Set wieder einbauen

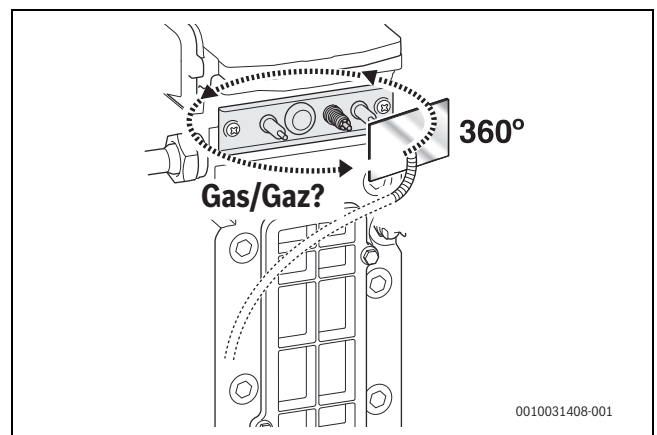


Bild 201 Dichtheit kontrollieren

16.4 Brenner prüfen

1. Schrauben am Brennerdeckel lösen.
2. Brennerdeckel entfernen.

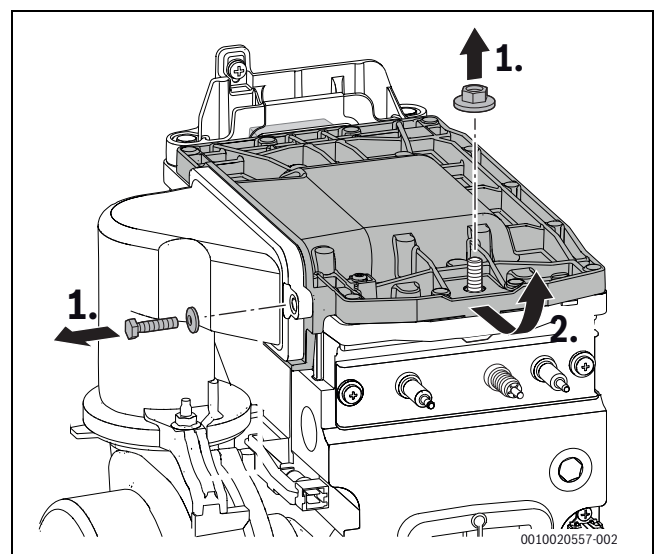


Bild 202 Brennerdeckel ausbauen

- ▶ Brenner herausnehmen und Teile reinigen.

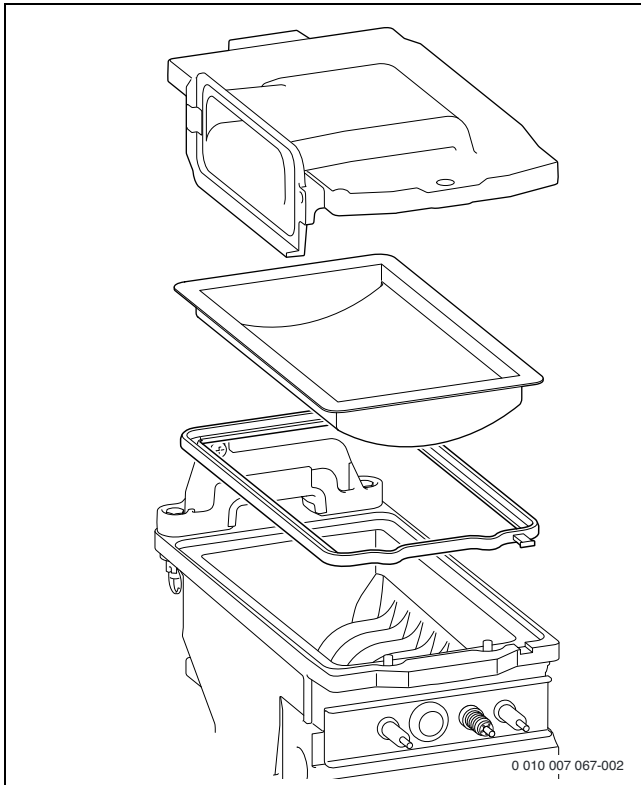


Bild 203 Brenner

- ▶ Brenner ggf. mit neuer Dichtung in umgekehrter Reihenfolge montieren.
- ▶ Brenner und Brennerdeckel einbauen.
- ▶ Gas-Luft-Verhältnis prüfen.

16.5 Wärmeblock prüfen und reinigen

HINWEIS:

Beschädigung der ALUplus-Oberfläche des Wärmeblocks.

- ▶ Nur mit Buderus Reinigungs-Set (7 719 002 502) reinigen.
- ▶ Kappe vom Messstutzen abnehmen und Druckmessgerät anschließen.

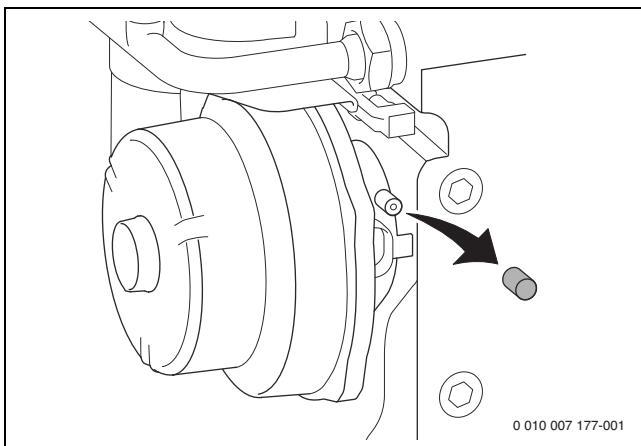


Bild 204 Messstutzen an der Mischeinrichtung

- ▶ Steuerdruck bei maximaler Nennwärmeleistung Warmwasser an der Mischeinrichtung prüfen.
- ▶ Bei folgendem Messergebnis den Wärmeblock reinigen:
 - GB192-15 iT... / GB192-25 iT... < 9,5 mbar

Wenn die mechanische Reinigung erforderlich ist:

Zur Reinigung des Wärmetauschers Reinigungsbürsten-Set verwenden, die als Ersatzteile erhältlich sind. Chemische Zusatzmittel für die heizgasseitige Reinigung sind nicht zugelassen.

- ▶ Schmutzfänger ausbauen (→ Kapitel 16.6) und geeignetes Gefäß unterstellen.
- ▶ Deckel am Wärmeblock entfernen.
- ▶ Mit der Bürste den Wärmeblock von oben nach unten reinigen.

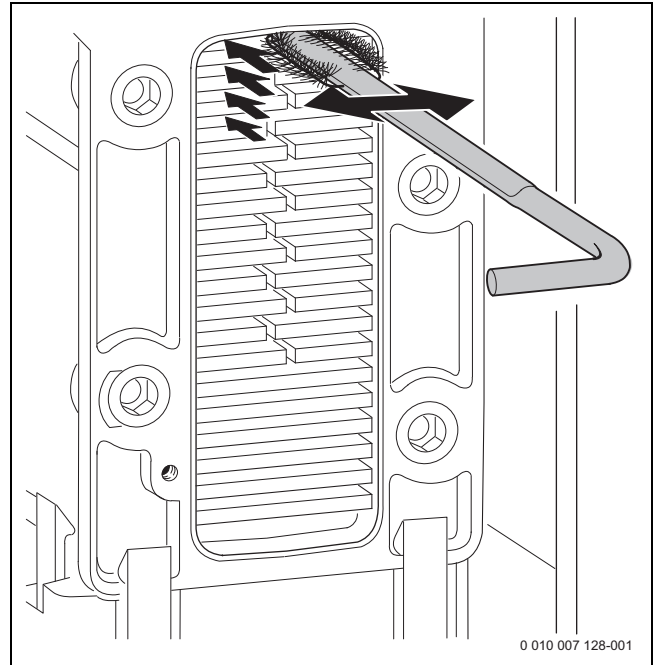


Bild 205 Wärmeblock mit Bürste reinigen

- ▶ Brenner ausbauen (→ Kapitel 16.4 „Brenner prüfen“)
- ▶ Wärmeblock von oben spülen.

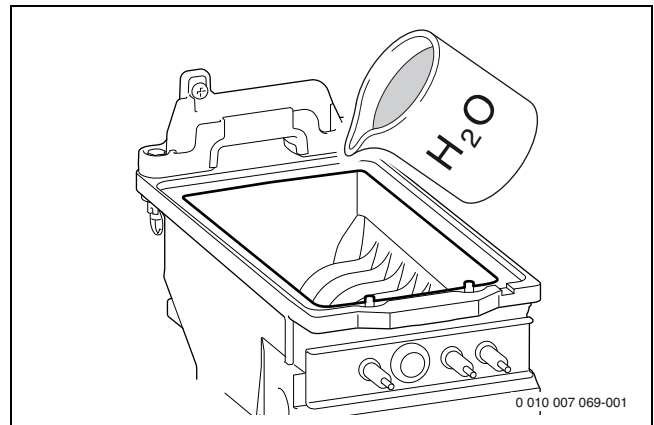


Bild 206 Spülen

- ▶ Kondensatwanne (mit umgedrehter Bürste) reinigen.

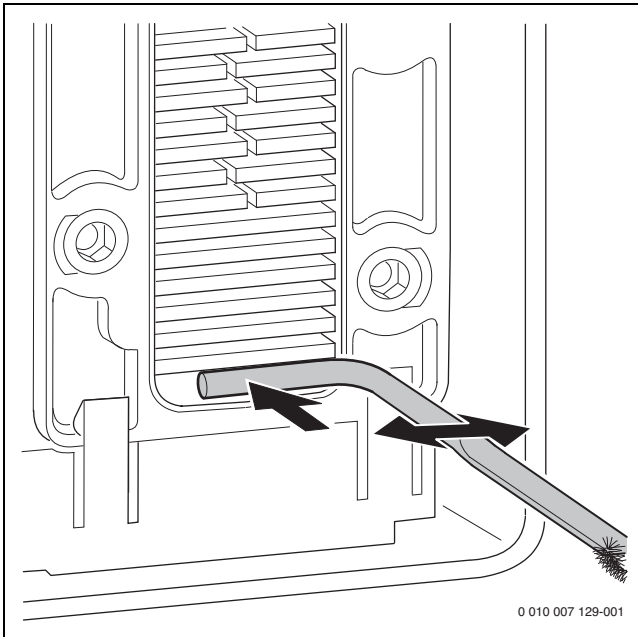


Bild 207 Kondensatwanne reinigen

- ▶ Wärmeblock von oben spülen.
- ▶ Schmutzfängeranschluss reinigen.
- ▶ Deckel am Wärmeblock mit neuer Dichtung wieder montieren. Schrauben mit 5,5 +3 Nm festziehen.
- ▶ Gas-Luft-Verhältnis einstellen (→ Kapitel 13, Seite 105).

16.6 Schmutzfänger reinigen



WARNUNG:

Lebensgefahr durch Vergiftung!

Bei einem nicht gefüllten Kondensatsiphon können giftige Abgase austreten.

- ▶ Siphonfüllprogramm nur bei einer Wartung ausschalten und am Ende der Wartung wieder einschalten.
- ▶ Sicherstellen, dass das Kondensat ordnungsgemäß abgeleitet wird.



Schäden, die durch einen ungenügend gereinigten Schmutzfänger entstehen, sind von der Garantie ausgeschlossen.

- ▶ Schmutzfänger regelmäßig reinigen.

- ▶ Schmutzfänger nach vorne herausnehmen und entleeren.

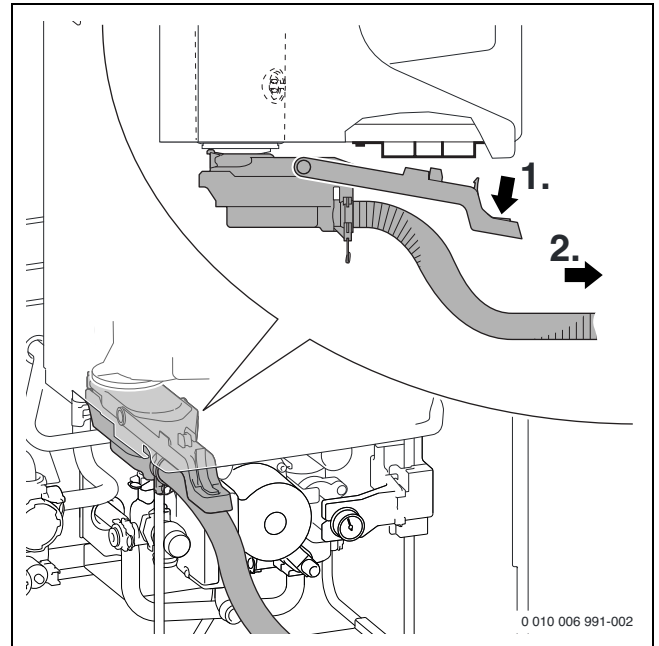


Bild 208

- ▶ Schraube am Deckel des Schmutzfängers abschrauben und Deckel abnehmen.

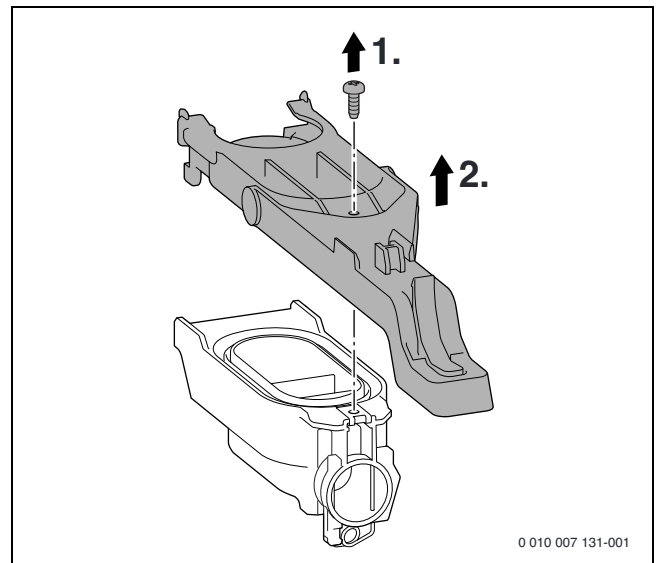


Bild 209

- ▶ Schmutzfänger reinigen und Öffnung zum Wärmetauscher auf Durchgang prüfen.
- ▶ Schlauch vom Schmutzfänger prüfen und ggf. reinigen.
- ▶ Schlauch bei der Montage fetten und Anschluss auf Dichtheit prüfen.

16.7 Rückschlagklappe in der Mischeinrichtung prüfen

1. Schrauben an Mischeinrichtung lösen.
2. Mischeinrichtung entfernen.

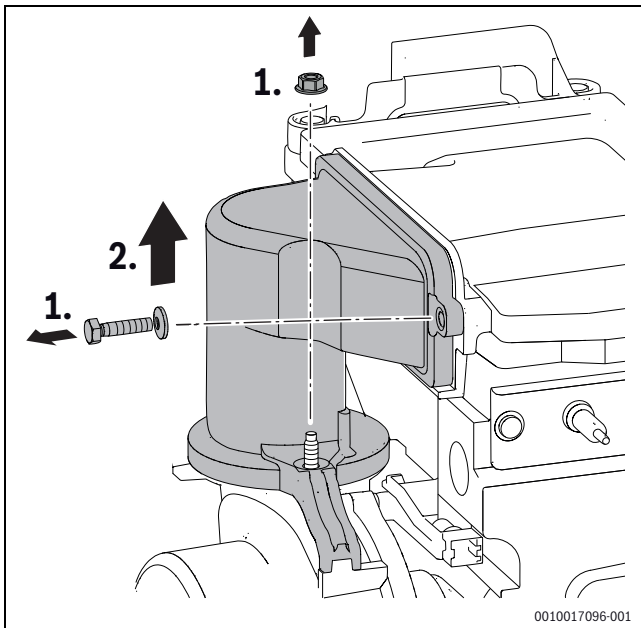


Bild 210 Mischeinrichtung ausbauen

1. Rückschlagklappe ausbauen.
2. Rückschlagklappe auf Verschmutzung und Risse prüfen.

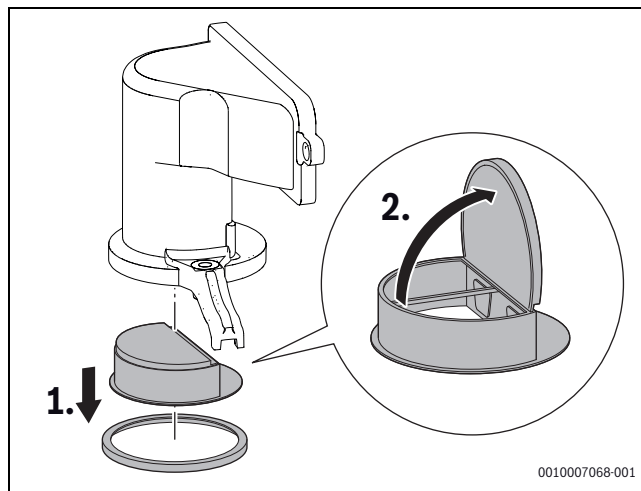


Bild 211 Rückschlagklappe in der Mischeinrichtung

- ▶ Rückschlagklappe einbauen.
- ▶ Mischeinrichtung einbauen.

16.8 Betriebsdruck der Heizungsanlage einstellen

Anzeige am Manometer	
1 bar	Minimaler Fülldruck (bei kalter Anlage)
1 - 2 bar	Optimaler Fülldruck
3 bar	Maximaler Fülldruck bei höchster Temperatur des Heizwassers darf nicht überschritten werden (Sicherheitsventil öffnet).

Tab. 77

Wenn der Zeiger unterhalb von 1 bar steht (bei kalter Anlage):

- ▶ Damit keine Luft ins Heizwasser eindringt Schlauch mit Wasser füllen.
- ▶ Wasser nachfüllen, bis der Zeiger wieder zwischen 1 bar und 2 bar steht.

Wenn der Druck nicht gehalten wird:

- ▶ Ausdehnungsgefäß und Heizungsanlage auf Dichtheit prüfen.

16.9 Schutzanode prüfen

Die Magnesiumanode stellt für mögliche Fehlstellen in der Emallierung einen Mindestschutz dar.

Eine Vernachlässigung der Schutzanode kann zu frühzeitigen Korrosionsschäden führen.

- ▶ Abdeckung des Speichers abnehmen (→ Bild 48, Seite 32).
- ▶ Mutter entfernen und Kabel abziehen.
- ▶ Strom-Messgerät (mA) in Reihe dazwischen schalten. Der Stromfluss darf bei gefülltem Speicher nicht unter 0,3 mA liegen.

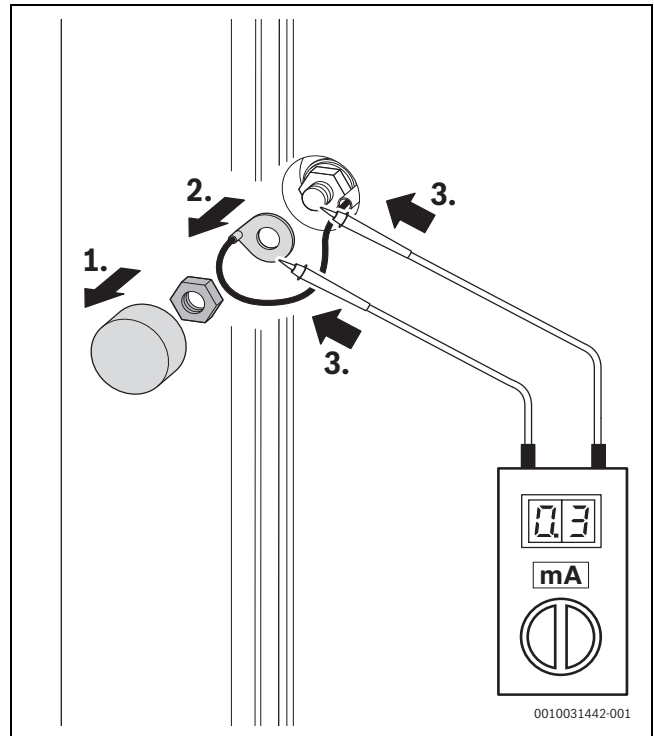


Bild 212

- ▶ Bei zu geringem Stromfluss: Schutzanode tauschen.
- ▶ Nach der Messung/dem Tausch: Kabel wieder montieren, da die Schutzanode sonst außer Funktion ist.

16.10 Ausdehnungsgefäß (Zubehör) prüfen

Das Ausdehnungsgefäß muss jährlich geprüft werden.

- ▶ Gerät drucklos machen.
- ▶ Ggf. Vordruck des Ausdehnungsgefäßes auf die statische Höhe der Heizungsanlage bringen (→ Kapitel 6.1, Seite 30).

16.11 Gasarmatur ausbauen

- ▶ Gashahn schließen.
- ▶ Bajonettverschluss an der Einstelldüse lösen.
- ▶ Überwurfmutter oben an der Gasarmatur lösen und Gasrohr abnehmen.

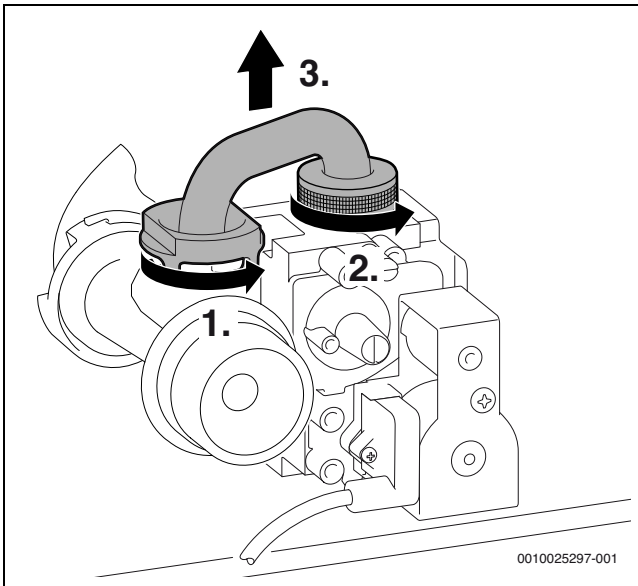


Bild 213 Gasrohr ausbauen

- ▶ Schraube entfernen und Stecker abziehen.
- ▶ Überwurfmutter unten an Gasarmatur lösen.

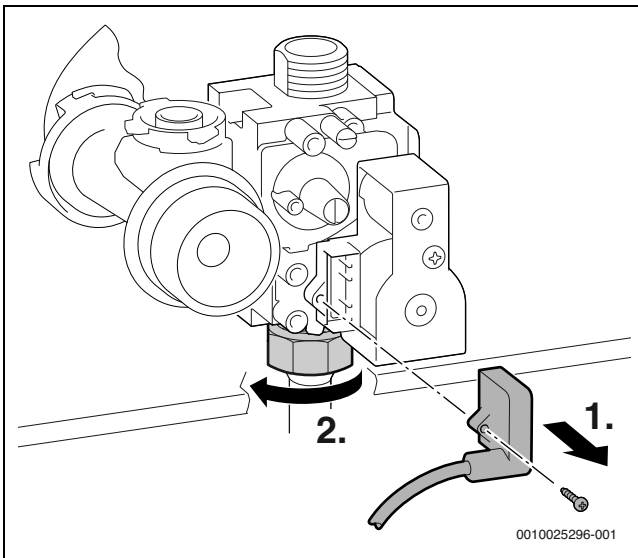


Bild 214 Stecker abziehen und Überwurfmutter lösen

- ▶ 2 Schrauben entfernen und Gasarmatur abnehmen.

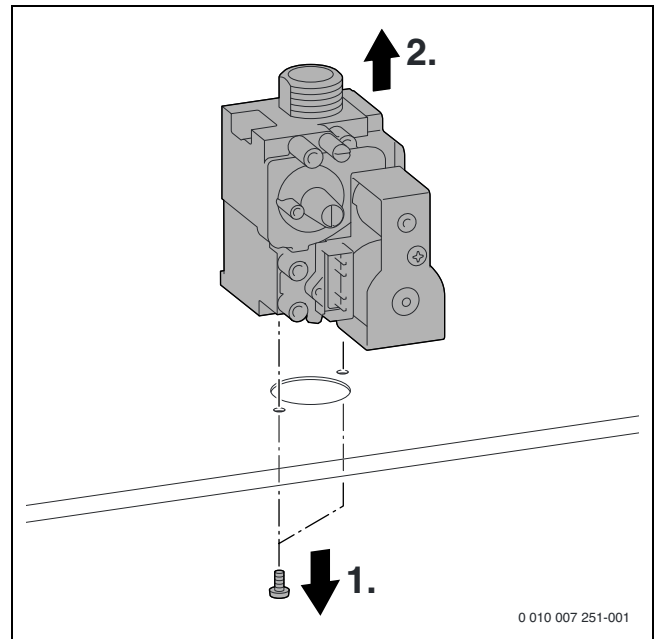


Bild 215 Gasarmatur ausbauen

- ▶ Gasarmatur in umgekehrter Reihenfolge montieren und Gas-Luft-Verhältnis prüfen.

16.12 Checkliste für die Inspektion und Wartung

Datum							
1	Letzte gespeicherte Störung im Steuergerät abrufen.						
2	Luft-Abgas-Führung optisch auf fachgerechte Installation prüfen. Bei Auffälligkeiten Dichtheit und mechanische Festigkeit sicherstellen.						
3	Gas-Anschlussdruck prüfen.	mbar					
4	Gas-Luft-Verhältnis für min./max. Nennwärmeleistung prüfen.	min. % max. %					
5	Gas- und wasserseitige Dichtheit prüfen.						
6	Elektroden prüfen.						
7	Brenner prüfen.						
8	Wärmeblock prüfen.						
9	Ionisationsstrom prüfen.						
10	Rückschlagklappe in der Mischeinrichtung prüfen.						
11	Schmutzfänger reinigen.						
12	Vordruck des Ausdehnungsgefäßes für die statische Höhe der Heizungsanlage prüfen.	bar					
13	Betriebsdruck der Heizungsanlage prüfen.	bar					
14	Schutzanode des Speichers prüfen.	mA					
15	Elektrische Verdrahtung auf Beschädigungen prüfen.						
16	Einstellungen des Heizungsreglers prüfen.						
17	Eingestellte Servicefunktionen nach Aufkleber „Einstellungen im Servicemenü“ prüfen.						

Tab. 78 Inspektions- und Wartungsprotokoll

17 Betriebs- und Störungsanzeigen

17.1 Betriebsanzeigen

Betriebsanzeigen (Störungsklasse O)

Betriebsanzeigen signalisieren Betriebszustände in normalen Betrieb. Betriebsanzeigen können im Servicemenü unter > **INFO** > **BETRIEBS-ZUSTAND** aufgerufen werden.

Der Menüpunkt **BETRIEBSZUSTAND** zeigt den Störungs-Code und eine Beschreibung der Betriebsanzeige an.

17.2 Störungsanzeigen

Wenn eine Störung vorliegt, erscheint in der Standardanzeige der Text **STÖRUNG LIEGT VOR**.

- ▶ Um die Störungsanzeige aufzurufen, Zurück-Taste in der Standardanzeige drücken.
Die Störungsanzeige zeigt den Störungs-Code und eine Beschreibung der Störung.

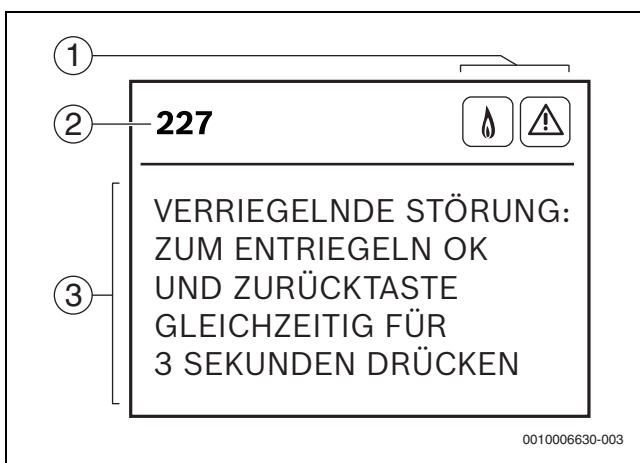


Bild 216 Störungsmenü

- [1] Status-Symbole
- [2] Störungs-Code
- [3] Beschreibung

Nicht blockierende Störungen (Störungsklasse R, Wartungsanzeigen)

Bei nicht blockierenden Störungen bleibt die Heizungsanlage in Betrieb.

Die Bedienung der Menüs wird von einer nicht blockierenden Störung nicht unterbrochen. Wenn das Menü verlassen wird, wird die Störungsanzeige statt der Standardanzeige angezeigt.

- ▶ Um die Störungsanzeige zu verlassen, ok-Taste drücken.
Die Anzeige wechselt zur Standardanzeige.
- ▶ Wartungsanzeige am Heizungsregler zurücksetzen.

Wenn die Störung weiter vorliegt, wird die Störungsanzeige nach 2 Minuten wieder angezeigt.

Blockierende Störungen (Störungsklasse B)

Blockierende Störungen führen zu einer zeitlich begrenzten Abschaltung der Heizungsanlage. Die Heizungsanlage läuft selbstständig wieder an, sobald die blockierende Störung nicht mehr vorhanden ist.

Bei einer blockierenden Störung wird die Bedienung der Menüs unterbrochen und die Störungsanzeige wird angezeigt.

- ▶ Um die Störungsanzeige zu verlassen, ok-Taste drücken.

Wenn die Störung weiter vorliegt, wird die Störungsanzeige nach 2 Minuten wieder angezeigt.

Verriegelnde Störungen (Störungsklasse V)

Verriegelnde Störungen führen zu einer Abschaltung der Heizungsanlage, die erst nach einem Reset wieder anläuft.

Bei einer verriegelnden Störung wird die Bedienung der Menüs unterbrochen und die Störungsanzeige wird angezeigt.

- ▶ Um die Störungsanzeige zu verlassen, ok-Taste drücken.

-oder-

- ▶ Um die verriegelnde Störung zurückzusetzen und die Störungsanzeige zu verlassen, ok-Taste und Zurück-Taste gleichzeitig drücken oder reset-Taste drücken.

Das Gerät geht wieder in Betrieb.

Wenn die Störung weiter vorliegt, wird die Störungsanzeige nach 2 Minuten wieder angezeigt.

17.3 Tabelle der Betriebs- und Störungsanzeigen

Störungs-Code	Störungs-Klasse	Beschreibung	Beseitigung
200	O	Heizbetrieb	–
201	O	Warmwasserbetrieb	–
202	O	Taktsperr: Das Zeitintervall für das Wiedereinschalten ist noch nicht erreicht.	–
203	O	Betriebsbereitschaft: Keine Wärmeanforderung vorhanden	–
204	O	Vorlauf-Solltemperatur überschritten: Der Brenner wird abgeschaltet.	–
208	O	Schornstiefegerbetrieb	–
212	O	Die Gradientenüberwachung Heizungs-vorlauf hat angesprochen.	–
214	V	Das Gebläse wird während der Sicherheitszeit abgeschaltet.	<ul style="list-style-type: none"> ▶ Gebläsekabel mit Stecker prüfen, ggf. tauschen. ▶ Gebläse auf Verschmutzung und Blockierung prüfen, ggf. tauschen.
215	V	Gebläse zu schnell	<ul style="list-style-type: none"> ▶ Abgasanlage prüfen, ggf. reinigen oder instandsetzen.
216	V	Gebläse zu langsam	<ul style="list-style-type: none"> ▶ Gebläsekabel mit Stecker prüfen, ggf. tauschen. ▶ Gebläse auf Verschmutzung und Blockierung prüfen, ggf. tauschen.
217	V	Gebläse läuft nicht.	<ul style="list-style-type: none"> ▶ Gebläsekabel mit Stecker prüfen, ggf. tauschen. ▶ Gebläse auf Verschmutzung und Blockierung prüfen, ggf. tauschen.
224 224	B V	Wärmeblock-Temperaturbegrenzer oder Abgastemperaturbegrenzer hat ausgelöst.	<p>Wenn die blockierende Störung längere Zeit bestehen bleibt, wird aus der blockierenden Störung eine verriegelnde Störung.</p> <ul style="list-style-type: none"> ▶ Wärmeblock-Temperaturbegrenzer und Anschlusskabel auf Unterbrechung prüfen, ggf. tauschen. ▶ Abgastemperaturbegrenzer und Anschlusskabel auf Unterbrechung prüfen, ggf. tauschen. ▶ Betriebsdruck der Heizungsanlage prüfen. ▶ Im Servicemenü unter EINSTELLUNGEN > SONDERFKT. > ENTLÜFTUNGSFKT. die Entlüftung einschalten und das Gerät entlüften (→ Seite 99). ▶ Pumpenleistung oder Pumpenkennfeld korrekt einstellen und auf maximale Leistung anpassen. ▶ Im Servicemenü unter FUNKTIONSTEST > TESTS AKTIVIEREN > PUMPE die Heizungspumpe auf Dauerbetrieb einstellen (→ Seite 99). ▶ Heizungspumpe andrehen, ggf. tauschen. ▶ Wärmeblock wasserseitig prüfen, ggf. tauschen.
227 227	B V	Flamme wird nicht erkannt.	<p>Nach dem 5. Zündversuch wird aus der blockierenden Störung eine verriegelnde Störung.</p> <ul style="list-style-type: none"> ▶ Prüfen, ob Gashahn geöffnet. ▶ Gas-Anschlussdruck prüfen. ▶ Netzanschluss prüfen. ▶ Elektroden mit Kabel prüfen, ggf. tauschen. ▶ Abgasanlage prüfen, ggf. reinigen oder instandsetzen. ▶ Gas-Luft-Verhältnis prüfen, ggf. korrigieren. ▶ Bei Erdgas: Externen Gas-Strömungswächter prüfen, ggf. tauschen. ▶ Schmutzfänger reinigen (→ Seite 111). ▶ Rückschlagklappe in der Mischeinrichtung des Gebläses ausbauen und auf Risse oder Verschmutzung prüfen (→ Seite 112). ▶ Wärmeblock reinigen (→ Seite 110). ▶ Gasarmatur prüfen, ggf. tauschen (→ Seite 113). ▶ Bei raumluftabhängiger Betriebsweise den Verbrennungsluftverbund oder die Lüftungsöffnungen überprüfen.
228	V	Obwohl Brenner abgeschaltet ist, wird Flamme erkannt.	<ul style="list-style-type: none"> ▶ Elektroden auf Verschmutzung prüfen, ggf. tauschen. ▶ Abgasanlage prüfen, ggf. reinigen oder instandsetzen. ▶ Leiterplatte auf Feuchtigkeit prüfen, ggf. trocknen.
229	B	Kein Ionisationssignal während des Brennerbetriebs	Der Brenner startet neu. Misslingt der Zündversuch, wird die blockierende Störung 227 angezeigt.
231	B	Netzspannung unterbrochen	–
328	B		
356	B		

Störungs-Code	Störungs-Klasse	Beschreibung	Beseitigung
232	B	Temperaturwächter TB 1 hat ausgelöst.	<ul style="list-style-type: none"> ▶ Einstellung des Temperaturwächters TB 1 prüfen. ▶ Einstellung der Heizungsregelung prüfen.
232	B	Temperaturwächter TB 1 defekt	<ul style="list-style-type: none"> ▶ Temperaturfühler und Anschlusskabel auf Unterbrechung oder Kurzschluss prüfen, ggf. tauschen.
232	B	Brücke an den Anschlussklemmen für externen Temperaturwächter TB 1 fehlt.	<ul style="list-style-type: none"> ▶ Brücke am Anschluss für externen Schaltkontakt einbauen (→ Bild 180, Seite 90).
232	B	Temperaturbegrenzer verriegelt	<ul style="list-style-type: none"> ▶ Temperaturbegrenzer entriegeln.
232	B	Kondensatpumpe ausgefallen	<ul style="list-style-type: none"> ▶ Kondensatableitung prüfen. ▶ Kondensatpumpe tauschen.
233	V	Kodierstecker (KIM) nicht erkannt	<ul style="list-style-type: none"> ▶ Kodierstecker (KIM) richtig aufstecken, ggf. tauschen.
235 360 361 362	V V V V	Falscher Kodierstecker (KIM)	<ul style="list-style-type: none"> ▶ Kodierstecker (KIM) prüfen.
238	V	Anschlusskabel der Gasarmatur, Gasarmatur oder Steuergerät defekt	<ul style="list-style-type: none"> ▶ Verkabelung prüfen, ggf. tauschen. ▶ Gasarmatur prüfen, ggf. tauschen (→ Seite 113). ▶ Steuergerät tauschen.
239 259	V V	Interne Störung	<ul style="list-style-type: none"> ▶ Kodierstecker (KIM) tauschen. ▶ Steuergerät tauschen.
261	V	Zeitfehler bei erster Sicherheitszeit	<ul style="list-style-type: none"> ▶ Elektrische Steckkontakte und Verkabelung zum Steuergerät prüfen, ggf. tauschen. ▶ Steuergerät tauschen.
264	B	Gebläse ausgefallen	<ul style="list-style-type: none"> ▶ Gebläsekabel mit Stecker prüfen, ggf. tauschen. ▶ Gebläse auf Verschmutzung und Blockierung prüfen, ggf. tauschen.
265	O	Ein-/Aus-Betrieb: Der Wärmebedarf ist geringer als die minimale Wärmeleistung.	–
268	O	Komponententest: Das Gerät befindet sich im Testmodus.	–
270	O	Der Wärmeerzeuger wird hochgefahren.	–
273	B	Der Brenner und das Gebläse waren 24 Std. ununterbrochen in Betrieb und werden zur Sicherheitskontrolle für kurze Zeit außer Betrieb genommen.	–
276	B	Die Temperatur am Vorlauftemperaturfühler ist > 95 °C.	<p>Diese Störungsanzeige kann auftreten, ohne dass eine Störung vorliegt, wenn plötzlich alle Heizkörperventile geschlossen werden.</p> <ul style="list-style-type: none"> ▶ Betriebsdruck der Heizungsanlage prüfen. ▶ Wartungshähne öffnen. ▶ Im Servicemenü unter FUNKTIONSTEST > TESTS AKTIVIEREN > PUMPE die Heizungspumpe auf Dauerbetrieb einstellen (→ Seite 99). ▶ Anschlusskabel zur Heizungspumpe prüfen. ▶ Heizungspumpe andrehen, ggf. tauschen. ▶ Pumpenleistung oder Pumpenkennfeld korrekt einstellen und auf maximale Leistung anpassen.
280	V	Zeitfehler bei Wiederanlaufversuch	<ul style="list-style-type: none"> ▶ Elektrische Steckkontakte und Verkabelung zum Steuergerät prüfen, ggf. tauschen. ▶ Steuergerät tauschen.
281	B	Die Heizungspumpe erzeugt keinen Druck.	<ul style="list-style-type: none"> ▶ Betriebsdruck der Heizungsanlage prüfen. ▶ Wartungshähne öffnen. ▶ Im Servicemenü unter EINSTELLUNGEN > SONDERFKT. > ENTLÜFTUNGSFKT. die Entlüftung einschalten und das Gerät entlüften (→ Seite 99). ▶ Im Servicemenü unter FUNKTIONSTEST > TESTS AKTIVIEREN > PUMPE die Heizungspumpe auf Dauerbetrieb einstellen (→ Seite 99). ▶ Heizungspumpe andrehen, ggf. tauschen.
282	O	Keine Drehzahlrückmeldung der Heizungspumpe	–
283	O	Brennerstart	–
284	O	Erste Sicherheitszeit: Die Gasarmatur wird geöffnet.	–

Störungs-Code	Störungs-Klasse	Beschreibung	Beseitigung
290	B	Interne Störung	<ul style="list-style-type: none"> ▶ ok-Taste und Zurück-Taste gleichzeitig drücken oder reset-Taste drücken. Das Gerät geht wieder in Betrieb und die Vorlauftemperatur wird angezeigt. ▶ Elektrische Steckkontakte, Verkabelung und Zündleitungen prüfen. ▶ Gas-Luft-Verhältnis prüfen, ggf. korrigieren. ▶ Steuergerät tauschen.
305	O	Warmhaltung Kombigerät: Das Zeitintervall für die Wasser-Warmhaltung ist noch nicht erreicht.	–
306	V	Nach Gasabschaltung: Flamme wird erkannt.	<ul style="list-style-type: none"> ▶ Gasarmatur prüfen, ggf. tauschen (→ Seite 113). ▶ Schmutzfänger reinigen (→ Seite 111). ▶ Elektroden und Anschlusskabel prüfen, ggf. tauschen. ▶ Abgasanlage prüfen, ggf. reinigen oder instandsetzen.
323	B	BUS-Kommunikation unterbrochen	▶ Anschlusskabel BUS-Teilnehmer prüfen, ggf. tauschen.
330	B	Externer Vorlauftemperaturfühler defekt (hydraulische Weiche)	▶ Temperaturfühler und Anschlusskabel auf Kurzschluss prüfen, ggf. tauschen.
341	O	Gradientenbegrenzung: Zu schneller Temperaturanstieg im Heizbetrieb	–
331	B	Externer Vorlauftemperaturfühler defekt (hydraulische Weiche)	▶ Temperaturfühler und Anschlusskabel auf Unterbrechung prüfen, ggf. tauschen.
341	B	Gradientenbegrenzung: zu schneller Temperaturanstieg im Heizbetrieb	<ul style="list-style-type: none"> ▶ Betriebsdruck der Heizungsanlage prüfen. ▶ Wartungshähne öffnen. ▶ Im Servicemenü unter FUNKTIONSTEST > TESTS AKTIVIEREN > PUMPE die Heizungs-pumpe auf Dauerbetrieb einstellen (→ Seite 99). ▶ Anschlusskabel zur Heizungspumpe prüfen. ▶ Heizungspumpe andrehen, ggf. tauschen. ▶ Pumpenleistung oder Pumpenkennfeld korrekt einstellen und auf maximale Leistung anpassen.
342	O	Gradientenbegrenzung: Zu schneller Temperaturanstieg im Warmwasserbetrieb	–
350 222	B V	Vorlauftemperaturfühler defekt (Kurzschluss)	<p>Wenn die blockierende Störung längere Zeit bestehen bleibt, wird aus der blockierenden Störung eine verriegelnde Störung.</p> <ul style="list-style-type: none"> ▶ Temperaturfühler und Anschlusskabel auf Kurzschluss prüfen, ggf. tauschen.
351 223	B V	Vorlauftemperaturfühler defekt (Unterbrechung)	<p>Wenn die blockierende Störung längere Zeit bestehen bleibt, wird aus der blockierenden Störung eine verriegelnde Störung.</p> <ul style="list-style-type: none"> ▶ Temperaturfühler und Anschlusskabel auf Unterbrechung prüfen, ggf. tauschen.
357	O	Entlüftungsbetrieb	–
358	O	Blockierschutz für Heizungspumpe und 3-Wege-Ventil	–
364 365	V V	Nach Gasabschaltung: Flamme wird erkannt.	<ul style="list-style-type: none"> ▶ Gasarmatur prüfen, ggf. tauschen (→ Seite 113). ▶ Schmutzfänger reinigen (→ Seite 111). ▶ Elektroden auf Verschmutzung prüfen, ggf. tauschen. ▶ Anschlusskabel der Elektroden prüfen, ggf. tauschen. ▶ Abgasanlage prüfen, ggf. reinigen oder instandsetzen.
811	R	Thermische Desinfektion nicht erfolgreich	<ul style="list-style-type: none"> ▶ Um zu hohe Temperaturverluste bei der Zirkulation zu vermeiden, Thermische Desinfektion außerhalb der Nutzungszeiten für Warmwasser starten. ▶ Wartungsanzeige am Heizungsregler zurücksetzen.
815	R	Temperaturfühler der hydraulischen Weiche defekt	<ul style="list-style-type: none"> ▶ Kabel am Temperaturfühler abziehen. ▶ Temperaturfühler prüfen, ggf. tauschen. ▶ Anschlusskabel auf Unterbrechung oder Kurzschluss prüfen, ggf. tauschen. ▶ Wartungsanzeige am Heizungsregler zurücksetzen.
1010	R	Keine Kommunikation mit BUS	<ul style="list-style-type: none"> ▶ Erstkonfiguration durchführen. ▶ Wartungsanzeige am Heizungsregler zurücksetzen.
1012	R	Gebläse läuft nicht richtig.	<ul style="list-style-type: none"> ▶ Gebläsekabel mit Stecker prüfen, ggf. tauschen. ▶ Gebläse auf Verschmutzung und Blockierung prüfen, ggf. tauschen. ▶ Wartungsanzeige am Heizungsregler zurücksetzen.
1013	R	Das Inspektionsintervall ist erreicht.	<ul style="list-style-type: none"> ▶ Inspektion durchführen. ▶ Wartungsanzeige am Heizungsregler zurücksetzen.

Störungs-Code	Störungs-Klasse	Beschreibung	Beseitigung
1019	R	Falscher Pumpentyp	<ul style="list-style-type: none"> ▶ Stecker der Steuerleitung an der Heizungspumpe korrekt einstecken. ▶ Wartungsanzeige am Heizungsregler zurücksetzen.
1021	R	Warmwasser-Temperaturfühler defekt	<ul style="list-style-type: none"> ▶ Kabel am Temperaturfühler abziehen. ▶ Temperaturfühler prüfen, ggf. tauschen (→ Tab. 86, Seite 126). ▶ Anschlusskabel auf Unterbrechung oder Kurzschluss prüfen, ggf. tauschen. ▶ Wartungsanzeige am Heizungsregler zurücksetzen.
1022	R	Speichertemperaturfühler defekt	<ul style="list-style-type: none"> ▶ Kabel am Temperaturfühler abziehen. ▶ Temperaturfühler prüfen, ggf. tauschen (→ Tab. 85, Seite 126). ▶ Anschlusskabel auf Unterbrechung oder Kurzschluss prüfen, ggf. tauschen. ▶ Wartungsanzeige am Heizungsregler zurücksetzen.
1025	R	Rücklauf-Temperaturfühler defekt	<ul style="list-style-type: none"> ▶ Verbindungsleitung zum Rücklauf-Temperaturfühler reparieren bzw. austauschen. ▶ Rücklauf-Temperaturfühler austauschen. ▶ Wartungsanzeige am Heizungsregler zurücksetzen.
1028	R	Mischertemperaturfühler defekt	<ul style="list-style-type: none"> ▶ Verbindungsleitung zum Mischertemperaturfühler reparieren bzw. austauschen. ▶ Mischertemperaturfühler austauschen. ▶ Wartungsanzeige am Heizungsregler zurücksetzen.
1029	R	Mischermotor	<ul style="list-style-type: none"> ▶ Mischertemperaturfühler prüfen. ▶ Temperaturfühler Pufferspeicher prüfen. ▶ Verrohrung am Pufferspeicher prüfen. ▶ Wartungsanzeige am Heizungsregler zurücksetzen.
1037	R	Außentemperaturfühler defekt	<ul style="list-style-type: none"> ▶ Kabel am Temperaturfühler abziehen. ▶ Temperaturfühler prüfen, ggf. tauschen. ▶ Anschlusskabel auf Unterbrechung oder Kurzschluss prüfen, ggf. tauschen. ▶ Wartungsanzeige am Heizungsregler zurücksetzen.
1040	O	Estrich Trocknung aktiv	–
3062	R	BUS-Kommunikation	<ul style="list-style-type: none"> ▶ Anschlusskabel BUS-Teilnehmer prüfen. ▶ Wartungsanzeige am Heizungsregler zurücksetzen.

Tab. 79 Betriebs- und Störungsanzeigen

17.4 Störungen, die nicht angezeigt werden

Gerätstörungen	Beseitigung
Verbrennungsgeräusche zu laut; Brummgeräusche	<ul style="list-style-type: none"> ▶ Gasart prüfen. ▶ Gas-Anschlussdruck prüfen. ▶ Abgasanlage prüfen, ggf. reinigen oder instandsetzen. ▶ Gas-Luft-Verhältnis prüfen. ▶ Gasarmatur prüfen, ggf. tauschen (→ Seite 113).
Strömungsgeräusche	▶ Pumpenleistung oder Pumpenkennfeld korrekt einstellen und auf maximale Leistung anpassen.
Aufheizung dauert zu lange.	▶ Pumpenleistung oder Pumpenkennfeld korrekt einstellen und auf maximale Leistung anpassen.
Abgaswerte nicht in Ordnung; CO-Gehalt zu hoch.	<ul style="list-style-type: none"> ▶ Gasart prüfen. ▶ Gas-Anschlussdruck prüfen. ▶ Abgasanlage prüfen, ggf. reinigen oder instandsetzen. ▶ Gas-Luft-Verhältnis prüfen. ▶ Gasarmatur prüfen, ggf. tauschen (→ Seite 113).
Zündung zu hart, zu schlecht.	<ul style="list-style-type: none"> ▶ Im Servicemenü unter FUNKTIONSTEST > TESTS AKTIVIEREN > ZÜNDUNG die permanente Zündung einschalten und Zündtrafo auf Aussetzer prüfen, ggf. tauschen (→ Seite 99). ▶ Gasart prüfen. ▶ Gas-Anschlussdruck prüfen. ▶ Netzanschluss prüfen. ▶ Elektroden mit Kabel prüfen, ggf. tauschen (→ Seite 109). ▶ Abgasanlage prüfen, ggf. reinigen oder instandsetzen. ▶ Gas-Luft-Verhältnis prüfen. ▶ Bei Erdgas: Externen Gas-Strömungswächter prüfen, ggf. tauschen. ▶ Brenner prüfen, ggf. tauschen (→ Seite 109). ▶ Gasarmatur prüfen, ggf. tauschen (→ Seite 113).
Warmwasser hat schlechten Geruch oder dunkle Farbe.	<ul style="list-style-type: none"> ▶ Thermische Desinfektion des Warmwasserkreises durchführen (→ Seite 105). ▶ Schutzanode tauschen.
Kondensat im Luftkasten	▶ Rückschlagklappe in der Mischeinrichtung prüfen, ggf. tauschen (→ Seite 112).
Warmwasserauslauftemperatur wird nicht erreicht.	▶ Gas-Luft-Verhältnis prüfen.
Keine Funktion, das Display bleibt dunkel.	<ul style="list-style-type: none"> ▶ Elektrische Verdrahtung auf Beschädigung prüfen. ▶ Defekte Kabel ersetzen. ▶ Sicherung prüfen, ggf. tauschen (→ Seite 89).

Tab. 80 Störungen ohne Anzeige im Display

17.5 Betriebsanzeige am Modul MM100 (wenn vorhanden)



Wenn sich eine Störung nicht beheben lässt, bitte an den zuständigen Servicetechniker wenden.



Wenn der Kodierschalter bei eingeschalteter Spannungsversorgung > 2 Sekunden auf 0 gedreht wird, werden alle Einstellungen des Moduls auf Grundeinstellung zurückgesetzt. Die Bedieneinheit gibt eine Störungsanzeige aus.

- ▶ Das Modul erneut in Betrieb nehmen.

Die Betriebsanzeige zeigt den Betriebszustand des Moduls.

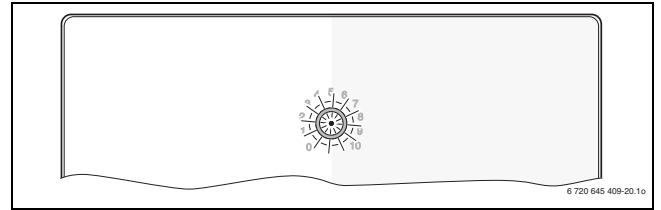


Bild 217

Wenn am Modul eine Störung auftritt, wird der Mischer im angeschlossenen gemischten Heizkreis auf eine vom Modul festgelegte Position gestellt. Dadurch ist es möglich, die Anlage mit reduzierter Wärmeleistung weiter zu betreiben.

Einige Störungen werden auch im Display der dem Heizkreis zugeordneten und ggf. der übergeordneten Bedieneinheit angezeigt.

Betriebsanzeige		Beseitigung
dauernd aus	Kodierschalter auf 0 Spannungsversorgung unterbrochen Sicherung defekt Kurzschluss in der BUS-Verbindung	<ul style="list-style-type: none"> ▶ Kodierschalter einstellen. ▶ Spannungsversorgung einschalten. ▶ Bei ausgeschalteter Spannungsversorgung Sicherung tauschen (→ Bild 218). ▶ BUS-Verbindung prüfen ggf. instandsetzen.
dauernd rot	interne Störung	▶ Modul austauschen.
rot blinkend	Kodierschalter auf ungültiger Position oder in Zwischenstellung Temperaturbegrenzer am MC1 (15-16) ist nicht angeschlossen	<ul style="list-style-type: none"> ▶ Kodierschalter einstellen. ▶ Brücke oder Temperaturbegrenzer am MC1 anschließen.
grün blinkend	maximale Kabellänge BUS-Verbindung überschritten → Störungsanzeige im Display der Bedieneinheit	<ul style="list-style-type: none"> ▶ Kürzere BUS-Verbindung herstellen. ▶ Zugehörige Anleitung der Bedieneinheit und das Servicehandbuch enthalten weitere Hinweise zur Störungsbeseitigung.
dauernd grün	keine Störung	Normalbetrieb

Tab. 81 Betriebsanzeige am Modul MM100

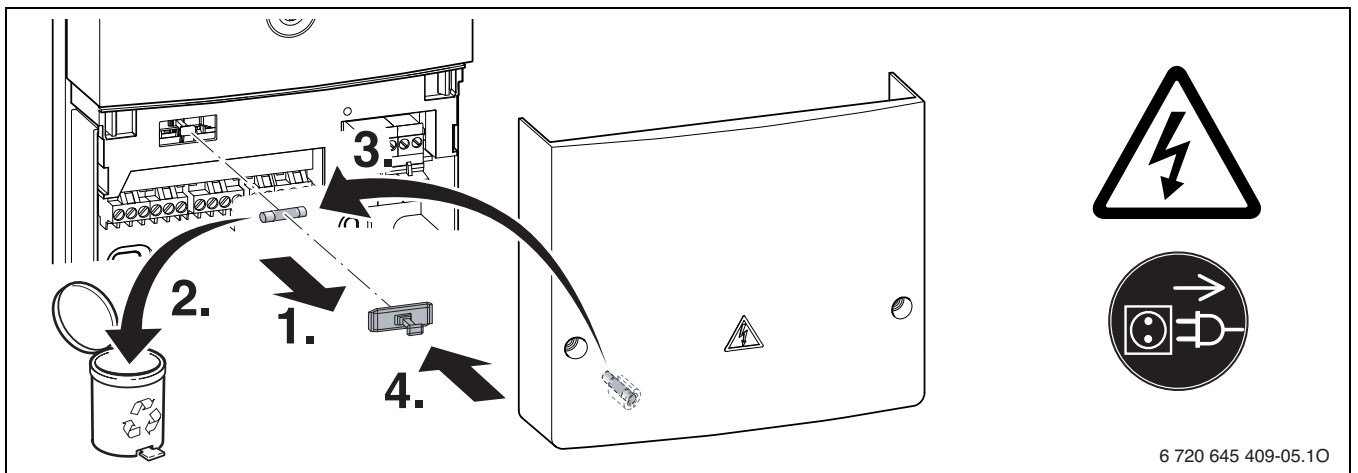


Bild 218 Sicherung vom Modul tauschen

18 Anhang

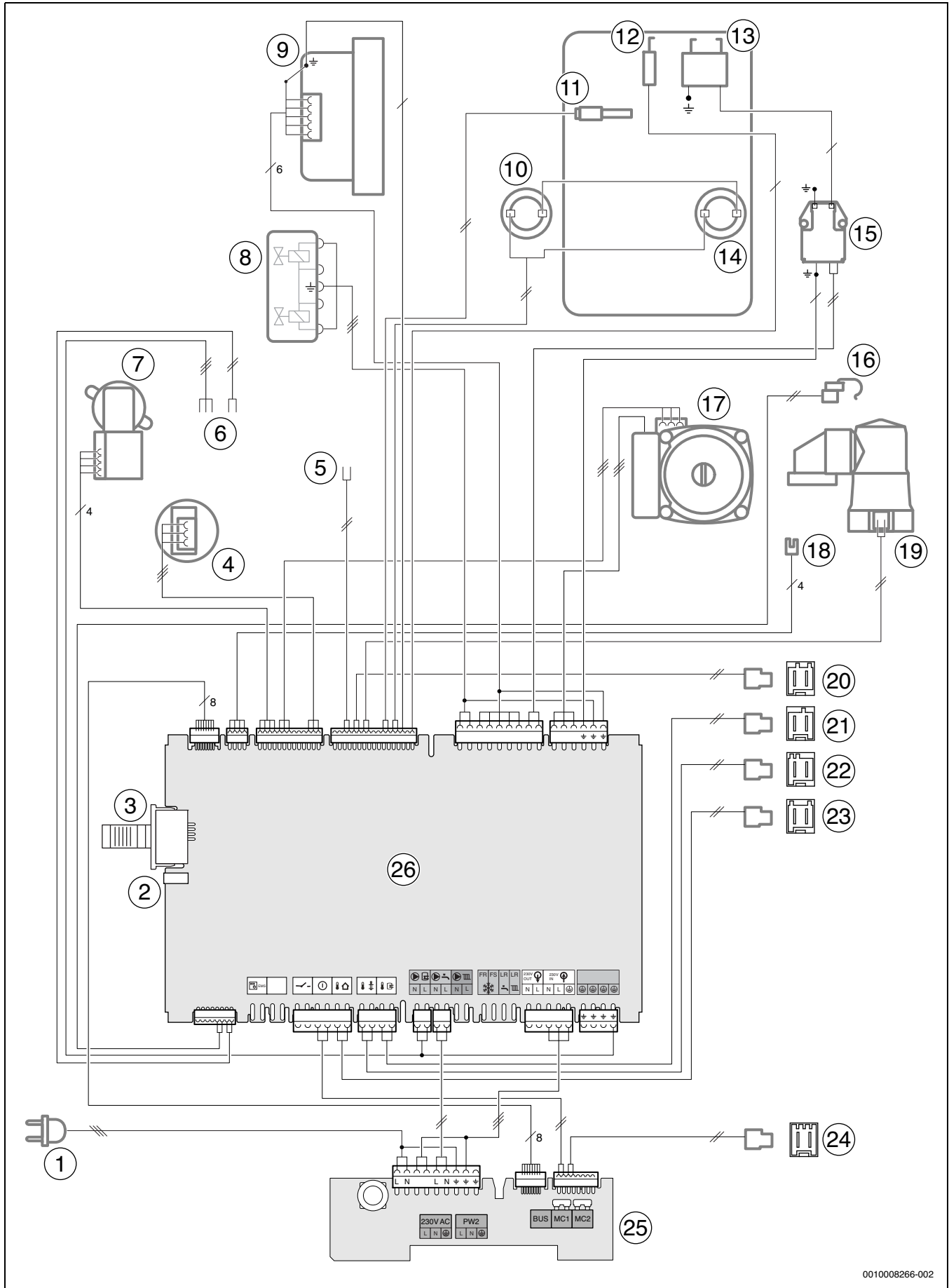
18.1 Inbetriebnahmeprotokoll für das Gerät

Kunde/Anlagenbetreiber:			
Name, Vorname		Straße, Nr.	
Telefon/Fax		PLZ, Ort	
Anlagenersteller:			
Auftragsnummer:			
Gerätetyp:		(Für jedes Gerät ein eigenes Protokoll ausfüllen!)	
Seriennummer:			
Datum der Inbetriebnahme:			
<input type="checkbox"/> Einzelgerät <input type="checkbox"/> Kaskade, Anzahl der Geräte:			
Aufstellraum: <input type="checkbox"/> Keller <input type="checkbox"/> Dachgeschoss <input type="checkbox"/> sonstiger:			
Lüftungsöffnungen: Anzahl:, Größe: ca.			cm ²
Abgasführung: <input type="checkbox"/> Doppelrohrsystem <input type="checkbox"/> LAS <input type="checkbox"/> Schacht <input type="checkbox"/> Getrenntrohrführung			
<input type="checkbox"/> Kunststoff <input type="checkbox"/> Aluminium <input type="checkbox"/> Edelstahl			
Gesamtlänge: ca. m Bogen 87°: Stück Bogen 15 - 45°: Stück			
Überprüfung der Dichtheit der Abgasleitung bei Gegenstrom: <input type="checkbox"/> ja <input type="checkbox"/> nein			
CO ₂ -Gehalt in der Verbrennungsluft bei maximaler Nennwärmeleistung:			%
O ₂ -Gehalt in der Verbrennungsluft bei maximaler Nennwärmeleistung:			%
Bemerkungen zu Unter- oder Überdruckbetrieb:			
Gaseinstellung und Abgasmessung:			
Eingestellte Gasart:			
Gas-Anschlussdruck:		mbar	Gas-Anschlussruhedruck: mbar
Eingestellte maximale Nennwärmeleistung:		kW	Eingestellte minimale Nennwärmeleistung: kW
Gas-Durchflussmenge bei maximaler Nennwärmeleistung:		l/min	Gas-Durchflussmenge bei minimaler Nennwärmeleistung: l/min
Heizwert H _{ijB} :		kWh/m ³	
CO ₂ bei maximaler Nennwärmeleistung:		%	CO ₂ bei minimaler Nennwärmeleistung: %
O ₂ bei maximaler Nennwärmeleistung:		%	O ₂ bei minimaler Nennwärmeleistung: %
CO bei maximaler Nennwärmeleistung:		ppm mg/kWh	CO bei minimaler Nennwärmeleistung: ppm mg/kWh
Abgastemperatur bei maximaler Nennwärmeleistung:		°C	Abgastemperatur bei minimaler Nennwärmeleistung: °C
Gemessene maximale Vorlauftemperatur:		°C	Gemessene minimale Vorlauftemperatur: °C
Anlagenhydraulik:			
<input type="checkbox"/> Hydraulische Weiche, Typ:		<input type="checkbox"/> Zusätzliches Ausdehnungsgefäß	
<input type="checkbox"/> Heizungspumpe:		Größe/Vordruck:	
		Automatischer Entlüfter vorhanden? <input type="checkbox"/> ja <input type="checkbox"/> nein	
<input type="checkbox"/> Warmwasserspeicher/Typ/Anzahl/Heizflächenleistung:			
<input type="checkbox"/> Anlagenhydraulik geprüft, Bemerkungen:			

Geänderte Servicefunktionen:	
Hier die geänderten Servicefunktionen auslesen und Werte eintragen.	
<input type="checkbox"/> Aufkleber „Einstellungen im Servicemenü“ ausgefüllt und angebracht.	
Heizungsregelung:	
<input type="checkbox"/> Außentemperaturgeführte Regelung	<input type="checkbox"/> Raumtemperaturgeführte Regelung
<input type="checkbox"/> Fernbedienung × Stück, Kodierung Heizkreis(e):	
<input type="checkbox"/> Raumtemperaturgeführte Regelung × Stück, Kodierung Heizkreis(e):	
<input type="checkbox"/> Modul × Stück, Kodierung Heizkreis(e):	
Sonstiges:	
<input type="checkbox"/> Heizungsregelung eingestellt, Bemerkungen:	
<input type="checkbox"/> Geänderte Einstellungen der Heizungsregelung in der Bedienungs-/Installationsanleitung des Reglers dokumentiert	
Folgende Arbeiten wurden durchgeführt:	
<input type="checkbox"/> Elektrische Anschlüsse geprüft, Bemerkungen:	
<input type="checkbox"/> Kondensatsiphon gefüllt	<input type="checkbox"/> Verbrennungsluft/Abgasmessung durchgeführt
<input type="checkbox"/> Funktionsprüfung durchgeführt	<input type="checkbox"/> Gas- und wasserseitige Dichtheitsprüfung durchgeführt
Die Inbetriebnahme umfasst die Kontrolle der Einstellwerte, die optische Dichtheitsprüfung am Gerät sowie die Funktionskontrolle des Gerätes und der Regelung. Eine Prüfung der Heizungsanlage führt der Anlagenersteller durch.	
Die oben genannte Anlage wurde im vorbezeichneten Umfang geprüft.	Dem Betreiber wurden die Dokumente übergeben. Er wurde mit den Sicherheitshinweisen und der Bedienung des o.g. Heizgerätes inklusive Zubehör vertraut gemacht. Auf die Notwendigkeit einer regelmäßigen Wartung der oben genannten Heizungsanlage wurde hingewiesen.
_____	_____
Name des Service-Technikers	Datum, Unterschrift des Betreibers
_____	Hier Messprotokoll einkleben.
Datum, Unterschrift des Anlagenerstellers	

Tab. 82 Inbetriebnahmeprotokoll

18.2 Elektrische Verdrahtung



0010008266-002

Bild 219 Elektrische Verdrahtung

Legende zu Bild 219:

[1] Anschlusskabel mit Stecker

- [2] Anschluss Buderus Logamatic web KM100
- [3] KIM
- [4] Druckfühler
- [5] Ohne Funktion
- [6] Ohne Funktion
- [7] 3-Wege-Ventil
- [8] Gasarmatur
- [9] Gebläse
- [10] Abgastemperaturbegrenzer
- [11] Vorlauftemperaturfühler
- [12] Überwachungselektrode
- [13] Zündelektroden
- [14] Wärmeblock-Temperaturbegrenzer
- [15] Zündtrafo
- [16] Mischertemperaturfühler
- [17] Heizungspumpe
- [18] Stecker Mischermotor (bei Zubehör Anschluss-Set Heizungsunterstützung HU)
- [19] Rücklauftemperaturfühler
- [20] Stecker Warmwasserspeicher-Temperaturfühler
- [21] Stecker Pufferspeicher-Temperaturfühler
- [22] Stecker Temperaturfühler an der hydraulischen Weiche
- [23] Stecker Außentemperaturfühler
- [24] Stecker Anschluss der Schublade
- [25] Leiterplatte der Anschlussbox
- [26] Leiterplatte des Steuergeräts

18.3 Kondensatzzusammensetzung

Stoff	Wert [mg/l]
Ammonium	1,2
Blei	≤ 0,01
Cadmium	≤ 0,001
Chrom	≤ 0,005
Halogen-Kohlenwasserstoff	≤ 0,002
Kohlenwasserstoffe	0,015
Kupfer	0,028
Nickel	0,15
Quecksilber	≤ 0,0001
Sulfat	1
Zink	≤ 0,015
Zinn	≤ 0,01
Vanadium	≤ 0,001

Tab. 83 Kondensatzzusammensetzung

18.4 Fühlerwerte

Temperatur [°C ± 10%]	Widerstand [Ω ± 10%]
-20	95 893
-19	90 543
-18	85 522
-17	80 810
-16	76 385
-15	72 228
-14	68 322
-13	64 650
-12	61 196
-11	57 947
-10	54 889
-9	52 011
-8	49 299
-7	46 745
-6	44 338
-5	42 069
-4	39 928
-3	37 909
-2	36 004
-1	34 205
0	32 506
1	30 901
2	29 385
3	27 951
4	26 596
5	25 313
6	24 100
7	22 952
8	21 865
9	20 835
10	19 860
11	18 936
12	18 060
13	17 229
14	16 441
15	15 693
16	14 984
17	14 310
18	13 671
19	13 063
20	12 486
21	11 938
22	11 416
23	10 920
24	10 449
25	10 000
26	9 573
27	9 167
28	8 780
29	8 411
30	8 060

Tab. 84 Außentemperaturfühler (bei außentemperaturgeführten Reglern, Zubehör)

Temperatur [°C ± 10%]	Widerstand [Ω]
20	14 772
25	11 981
30	9 786
35	8 047
40	6 653
45	5 523
50	4 608
55	3 856
60	3 243
65	2 744
70	2 332
75	1 990
80	1 704
85	1 464
90	1 262
95	1 093
100	950

Tab. 85 Vorlauf-, Speicher-, Externer Vorlauftemperaturfühler

Temperatur [°C ± 10%]	Widerstand [Ω]
0	33242
10	19947
20	12394
30	7947
40	5242
50	3548
60	2459
70	1740
80	1256
90	923

Tab. 86 Warmwasser-Temperaturfühler

18.5 KIM

Typ		Nummer
GB192-15 iT150 V2	Flüssiggas	1737
GB192-15 iT150 V2	Erdgas	1736
GB192-25 iT150	Flüssiggas	1517
GB192-25 iT150	Erdgas	1516

Tab. 87 KIM

Typ		Nummer
GB192-15 iT150 V2	Flüssiggas	1741
GB192-15 iT150 V2	Erdgas	1740
GB192-25 iT150	Flüssiggas	1639
GB192-25 iT150	Erdgas	1638

Tab. 88 KIM in Verbindung mit Zubehör Anschluss-Set Heizungsunterstützung HU

18.6 Pumpenkennfeld der Heizungspumpe

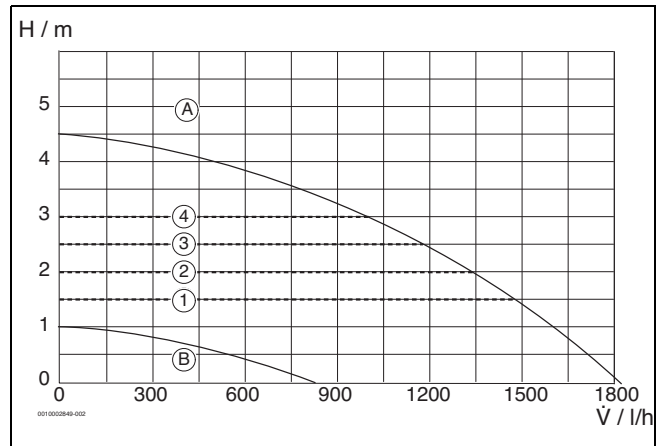


Bild 220 Pumpenkennfelder und Pumpenkennlinien

- [1] Pumpenkennfeld Konstantdruck 150 mbar
- [2] Pumpenkennfeld Konstantdruck 200 mbar
- [3] Pumpenkennfeld Konstantdruck 250 mbar
- [4] Pumpenkennfeld Konstantdruck 300 mbar
- [A] Pumpenkennlinie bei maximaler Pumpenleistung
- [B] Pumpenkennlinie bei minimaler Pumpenleistung
- H Restförderhöhe
- \dot{V} Volumenstrom

18.7 Einstellwerte für Heizleistung

18.7.1 GB192-15 iT V2

Brennwert $H_{S(0\text{ °C})}$ [kWh/m ³]	Heizwert $H_{i(15\text{ °C})}$ [kWh/m ³]	Erdgas								
		9,3	9,8	10,2	10,7	11,2	11,6	12,1	12,6	13,0
Leistung [kW]	Belastung [kW]	Gasmenge [l/min bei $T_V/T_R = 80/60\text{ °C}$]								
2,9	3,0	6	6	6	5	5	5	5	5	5
4,0	4,1	9	8	8	8	7	7	7	6	6
5,0	5,1	11	10	10	9	9	9	8	8	8
6,0	6,2	13	12	12	11	11	10	10	10	9
7,0	7,2	15	14	14	13	13	12	12	11	11
8,0	8,2	17	16	16	15	14	14	13	13	12
9,0	9,2	19	18	18	17	16	16	15	14	14
10,0	10,2	22	21	20	19	18	17	17	16	15
11,0	11,3	24	23	22	21	20	19	18	18	17
12,0	12,3	26	25	24	22	22	21	20	19	18
13,0	13,3	28	27	25	24	23	22	22	21	20
14,0	14,3	30	29	27	26	25	24	23	22	21
15,0	15,3	32	31	29	28	27	26	25	24	23
16,0	16,3	34	33	31	30	29	28	26	25	25
16,7	17,0	36	34	32	31	30	29	27	26	26

Tab. 89 GB192-15 iT V2: Einstellwerte für Erdgas

18.7.2 GB192-25 iT

Brennwert $H_{S(0\text{ °C})}$ [kWh/m ³]	Heizwert $H_{i(15\text{ °C})}$ [kWh/m ³]	Erdgas								
		9,3	9,8	10,2	10,7	11,2	11,6	12,1	12,6	13,0
Leistung [kW]	Belastung [kW]	Gasmenge [l/min bei $T_V/T_R = 80/60\text{ °C}$]								
2,9	3,0	6	6	6	5	5	5	5	5	5
4,0	4,1	9	8	8	8	7	7	7	6	6
5,0	5,1	11	10	10	9	9	9	8	8	8
6,0	6,2	13	12	12	11	11	10	10	10	9
7,0	7,2	15	14	14	13	13	12	12	11	11
8,0	8,2	17	16	16	15	14	14	13	13	12
9,0	9,2	19	18	18	17	16	16	15	14	14
10,0	10,2	22	21	20	19	18	17	17	16	15
11,0	11,3	24	23	22	21	20	19	18	18	17
12,0	12,3	26	25	24	22	22	21	20	19	18
13,0	13,3	28	27	25	24	23	22	22	21	20
14,0	14,3	30	29	27	26	25	24	23	22	21
15,0	15,3	32	31	29	28	27	26	25	24	23
16,0	16,3	34	33	31	30	29	28	26	25	25
17,0	17,4	37	35	33	32	30	29	28	27	26
18,0	18,4	39	37	35	34	32	31	30	29	28
19,0	19,4	41	39	37	36	34	33	31	30	29
20,0	20,4	43	41	39	37	36	34	33	32	31
21,0	21,4	45	43	41	39	38	36	35	33	32
22,0	22,5	47	45	43	41	39	38	36	35	34
23,0	23,5	50	47	45	43	41	40	38	37	35
24,0	24,5	52	49	47	45	43	41	40	38	37
24,5	25,0	53	50	48	46	44	42	40	39	38

Tab. 90 GB192-25 iT: Einstellwerte für Erdgas

18.8 Technische Daten der Zubehöre Heizkreiserweiterung 1 und Heizkreiserweiterung 2



Zur Anpassung an die hydraulischen Gegebenheiten der Heizungsanlage können an der Pumpe drei verschiedene Leistungsstufen sowie unterschiedliche Regelungsarten eingestellt werden.

18.8.1 Technische Daten eines Moduls MM100

Technische Daten	
Abmessungen (B × H × T)	151 × 184 × 61 mm
Maximaler Leiterquerschnitt	
• Anschlussklemme 230 V	• 2,5 mm ²
• Anschlussklemme Kleinspannung	• 1,5 mm ²
Nennspannungen	
• BUS	• 15 V DC (verpolungssicher)
• Netzspannung Modul	• 230 V AC, 50 Hz
• Bedieneinheit	• 15 V DC (verpolungssicher)
• Pumpen u. Mischer	• 230 V AC, 50 Hz
Sicherung	230 V, 5 AT
BUS-Schnittstelle	EMS plus
Leistungsaufnahme – Standby	< 1 W
max. Leistungsabgabe	
• pro Anschluss (PC1)	• 400 W (Hocheffizienzpumpen zulässig; max. 40 A/μs)
• pro Anschluss (VC1)	• 100 W
Messbereich Temperaturfühler	
• untere Fehlergrenze	• < -10 °C
• Anzeigebereich	• 0 ... 100 °C
• obere Fehlergrenze	• > 125 °C
zul. Umgebungstemp.	0 ... 60 °C
Schutzart	
• bei Einbau in Wärmeerzeuger	• wird von Schutzart des Wärmeerzeugers bestimmt
• bei Wandinstallation	• IP 44
Schutzklasse	I
Ident.-Nr.	→ Typschild

Tab. 91 Technische Daten MM100

18.8.2 3-Wege-Mischer

Mischer-Stellmotor	
Spannungsversorgung	230 V ~ 50 Hz
Leistung	2,5 W (5 Nm)
Drehwinkel	90°, elektrisch begrenzt
Drehmoment	5 Nm
Laufzeit	140 s
Handverstellung	mechanische Getriebeausrastung
zul. Umgebungstemperatur	0 °C ... 50 °C
Schutzklasse	IP 40
3-Wege-Mischer	
k _{vs} -Wert	4,3
max. Betriebsdruck	10 bar
max. Differenzdruck	2 bar
Stellwinkel	90°
zul. Umgebungstemperatur	-20 °C ... 110 °C

Tab. 92

18.8.3 Messwerte Weichentemperaturfühler VF und Mischertemperaturfühler MF

Temperatur [°C ± 10%]	Widerstand [Ω]
20	14 772
25	11 981
30	9 786
35	8 047
40	6 653
45	5 523
50	4 608
55	3 856
60	3 243
65	2 744
70	2 332
75	1 990
80	1 704
85	1 464
90	1 262
95	1 093
100	950

Tab. 93 Messwerte Weichentemperaturfühler und Mischertemperaturfühler

18.8.4 Druckverluste

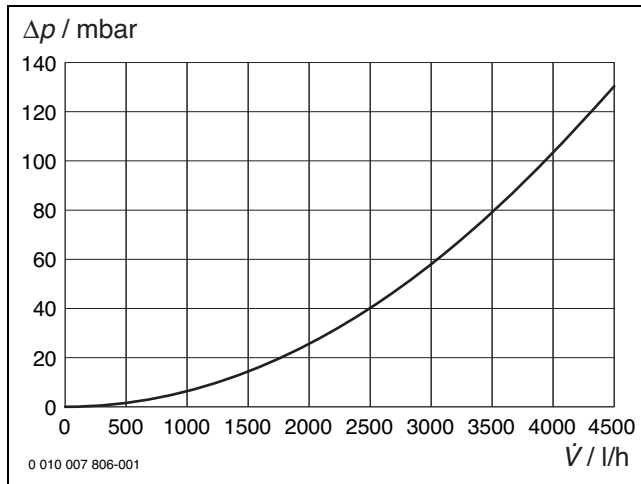


Bild 221 Druckverlust-Diagramm ungemischter Heizkreis (HK1)

Δp Druckverlust
 \dot{V} Volumenstrom

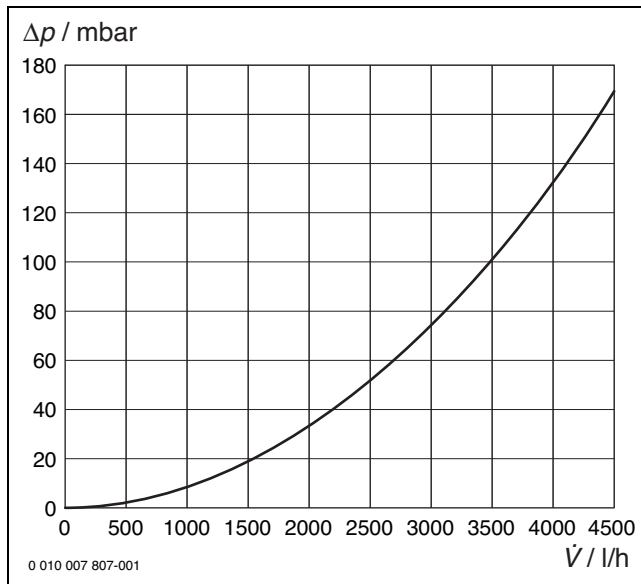


Bild 222 Druckverlust-Diagramm gemischter Heizkreis (HK2)

Δp Druckverlust
 \dot{V} Volumenstrom

18.8.5 Beispiel für die Heizkreisauslegung

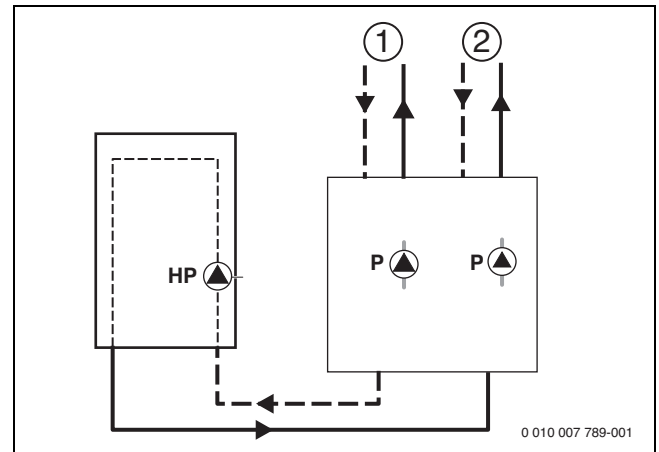


Bild 223

- 1 Ungemischter Heizkreis
- 2 Gemischter Heizkreis
- HP Heizungspumpe
- P Pumpe

18.8.6 Bestimmung der Heizwassermenge für die Heizkreise (HK1, HK2)



Die addierten Wärmeleistungen der am Zubehör angeschlossenen Heizkreise dürfen die maximale Heizleistung des Primärkreises nicht überschreiten.

Es ist eine maximale Heizleistung von z. B. 12 kW bei einer Temperaturspreizung von $\Delta T = T_{\text{Vorlauf, Heizkreis}} - T_{\text{Rücklauf, Heizkreis}} = 15 \text{ K}$ (Auslegung $50^\circ\text{C}/35^\circ\text{C}$) gefordert. Aus Bild 225 ergibt sich eine zugehörige Heizwassermenge von 700 l/h (1. und 2. in Bild 225). Der überschlägige Druckverlust¹⁾ beträgt 200 mbar (3. in Bild 225). Es muss demzufolge Pumpenstufe 2 eingestellt werden (4. in Bild 225).

Die Heizwassermenge ist für den zweiten Heizkreis auf die gleiche Weise zu bestimmen.

1) Der überschlägige Druckverlust ergibt sich aus dem längsten (ungünstigsten) Fließweg. Angesetzt werden ca. 1,5 mbar pro Meter Leitung und ca. 100 mbar für das Thermostatventil in diesem Strang. Die Abschätzung ersetzt nicht die nach DIN 18380 gesetzlich vorgeschriebene Berechnung für den hydraulischen Abgleich.

18.8.7 Auswahl der Leistungsstufe der Pumpen

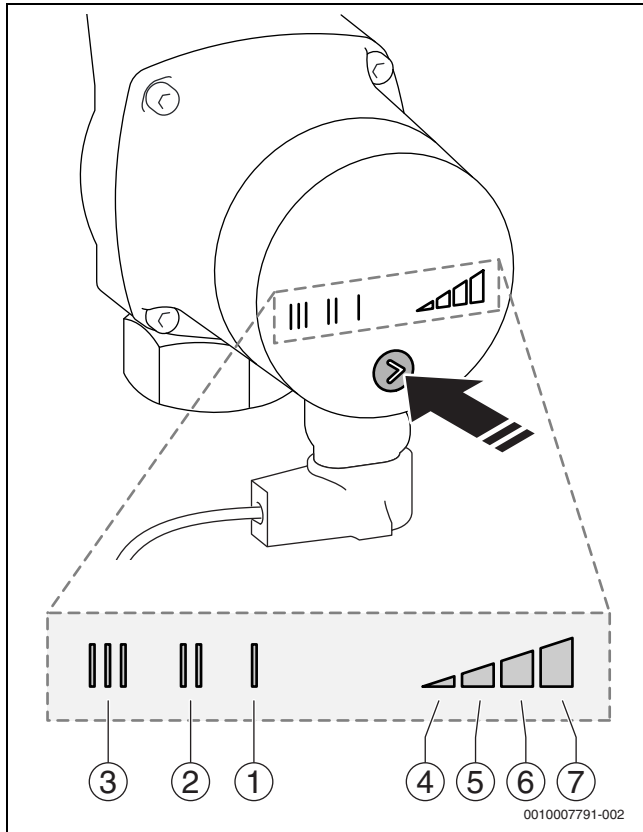


Bild 224

Legende zu Bild 224 bis 228:

- [1] Pumpenstufe I
- [2] Pumpenstufe II
- [3] Pumpenstufe III
- [4] Proportionaldruck 1
- [5] Proportionaldruck 2
- [6] Konstantdruck 1
- [7] Konstantdruck 2
- H Restförderhöhe
- P Leistungsaufnahme
- \dot{V} Volumenstrom

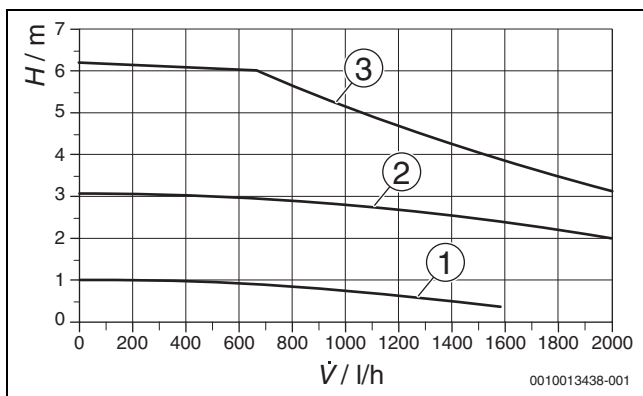


Bild 225 Pumpenkennlinien für die Pumpenstufen I bis III

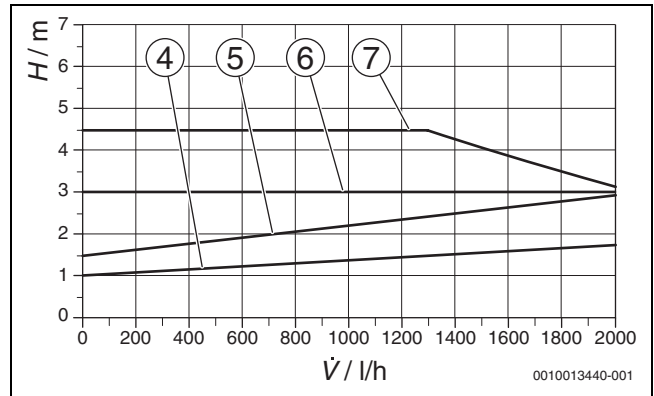


Bild 226 Pumpenkennlinien für Proportionaldruck und Konstantdruck

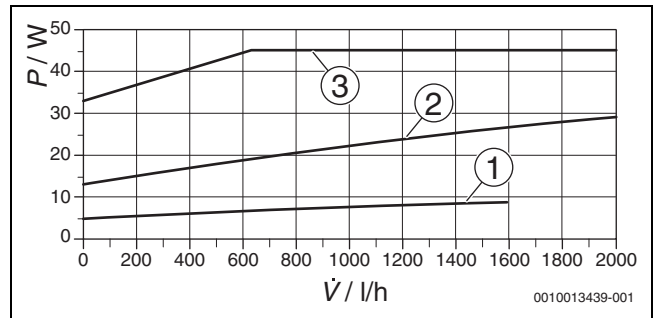


Bild 227 Leistungsaufnahme für die Pumpenstufen I bis III

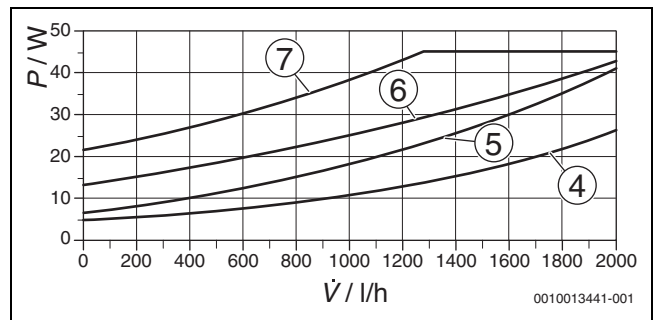


Bild 228 Leistungsaufnahme für Proportionaldruck und Konstantdruck



Buderus

Bosch Thermotechnik GmbH
Sophienstrasse 30-32
D-35576 Wetzlar

www.bosch-thermotechnology.com