

# Installations- und Wartungsanleitung für den Fachmann **Logamax plus**

GB192 iT mit Schichtladespeicher für Solarbetrieb

Vor Installation und Wartung sorgfältig lesen.

**Buderus**

**Inhaltsverzeichnis**

**1 Symbolerklärung und Sicherheitshinweise ..... 4**

1.1 Symbolerklärung ..... 4

1.2 Allgemeine Sicherheitshinweise ..... 5

---

**2 Angaben zum Produkt ..... 6**

2.1 Lieferumfang ..... 6

2.2 Konformitätserklärung ..... 8

2.3 Produktidentifikation ..... 8

2.4 Typenübersicht ..... 8

2.5 Abmessungen und Mindestabstände ..... 9

2.5.1 Allgemeine Abmessungen und Anschlussmaße ..... 9

2.5.2 Abmessungen in Verbindung mit Zubehör Pufferspeicher PNR400 ..... 9

2.5.3 Anschlussmaße mit Zubehör AS-H1/Horizontales Anschluss-Set ..... 10

2.5.4 Anschlussmaße mit Zubehör AS-V1/Vertikales Anschluss-Set ..... 10

2.5.5 Anschlussmaße mit Zubehör Heizkreiserweiterung 1 ..... 11

2.5.6 Anschlussmaße mit Zubehör Heizkreiserweiterung 2 ..... 12

2.5.7 Abmessungen in Verbindung mit Abgaszubehören ..... 13

2.6 Produktübersicht ..... 14

2.7 Technische Daten ..... 16

2.8 Produktdaten zum Energieverbrauch ..... 17

---

**3 Vorschriften ..... 17**

---

**4 Abgasführung ..... 17**

4.1 Zulässige Abgaszubehöre ..... 17

4.2 Montagebedingungen ..... 17

4.2.1 Grundsätzliche Hinweise ..... 17

4.2.2 Anordnung von Prüföffnungen ..... 17

4.2.3 Abgasführung im Schacht ..... 18

4.2.4 Senkrechte Abgasführung ..... 19

4.2.5 Waagerechte Abgasführung ..... 19

4.2.6 Getrenntrohranschluss ..... 19

4.2.7 Luft-Abgas-Führung an der Fassade ..... 19

4.3 Abgasrohrlängen ..... 20

4.3.1 Zulässige Abgasrohrlängen ..... 20

4.3.2 Bestimmung der Abgasrohrlängen bei Einfachbelegung ..... 21

4.3.3 Bestimmung der Abgasrohrlängen bei Mehrfachbelegung ..... 23

**5 Installation ..... 24**

5.1 Voraussetzungen ..... 24

5.2 Füll- und Ergänzungswasser ..... 25

5.3 Größe des Ausdehnungsgefäßes prüfen (Zubehör Ausdehnungsgefäß Heizung 18 l) ..... 26

5.4 Dimensionierung der Gasleitung ..... 26

5.5 Füllen und Entleeren der Anlage ..... 26

5.6 Dimensionierung der Zirkulationsleitungen ..... 26

5.7 Schlauch am Sicherheitsventil (Heizung) montieren ..... 26

5.8 Ableitung von Kondensat ..... 26

5.9 Armaturen-Set ..... 27

5.10 Sicherheitsgruppe Kaltwasser montieren ..... 27

5.11 Speichertemperaturfühler am Warmwasserspeicher anschließen ..... 27

5.12 Wichtige Hinweise für die Solaranlage ..... 27

5.13 Montage ..... 28

5.14 Solargruppe montieren ..... 32

5.15 Auswahl der Zubehöre ..... 35

5.16 Zubehöre montieren ..... 36

5.16.1 Montage des Zubehörs AS-H1/Horizontales Anschluss-Set ..... 36

5.16.2 Montage des Zubehörs AS-V1/Vertikales Anschluss-Set ..... 41

5.16.3 Montage des Zubehörs Heizkreiserweiterung 1 ..... 45

5.16.4 Montage des Zubehörs Heizkreiserweiterung 2 ..... 55

5.16.5 Montage des Zubehörs Ausdehnungsgefäß Trinkwasser 8 l ..... 66

5.16.6 Montage des Zubehörs Ausdehnungsgefäß Heizung 18 l ..... 72

5.16.7 Montage des Zubehörs Ausdehnungsgefäß Solar 18 l ..... 75

5.17 Anlage füllen und auf Dichtheit prüfen ..... 77

---

**6 Elektrischer Anschluss ..... 78**

6.1 Allgemeine Hinweise ..... 78

6.2 Gerät anschließen ..... 78

6.3 Anschlüsse in der Anschlussbox ..... 78

6.4 Anschlüsse am Steuergerät ..... 81

6.5 Anschluss am Modul MS100 ..... 82

6.6 Bedieneinheit Logamatic RC300 intern montieren ..... 82

6.7 Bedieneinheit Logamatic RC300 extern montieren und anschließen ..... 82

6.8 Kolleortemperaturfühler (NTC) anschließen ..... 83

---

**7 Solaranlage ..... 83**

7.1 Betriebsdruck ..... 83

7.2 Verwendung von Solarflüssigkeit ..... 83

7.3 Frostgrenztemperatur ermitteln ..... 84

7.3.1 Frostschutz der Wärmeträgerflüssigkeit Tyfocor® L ..... 84

7.3.2 Frostschutz der Wärmeträgerflüssigkeit Tyfocor® LS ..... 84

7.3.3 Frostschutz korrigieren ..... 84

7.4 Solaranlage füllen ..... 85

7.4.1 Parallel verschaltete Kollektorfelder ..... 85

7.4.2 Spülen und Befüllen mit Befülleinrichtung (Druckbefüllung) ..... 85

---

**8 Abschluss der Montage ..... 86**

<b>9</b>	<b>Inbetriebnahme</b> .....	<b>87</b>	<b>16</b>	<b>Inspektion und Wartung</b> .....	<b>101</b>
9.1	Bedienfeldübersicht .....	87	16.1	Sicherheitshinweise zu Inspektion und Wartung . . .	101
9.2	Gerät einschalten .....	87	16.2	Letzte gespeicherte Störung abrufen .....	101
9.3	Inbetriebnahme der Solaranlage .....	88	16.3	Elektroden prüfen .....	101
9.4	Anzeige am Display .....	88	16.4	Brenner prüfen und Rückschlagklappe in der Mischeinrichtung prüfen .....	102
9.5	Ruhezustand des Displays .....	88	16.5	Wärmeblock prüfen und reinigen .....	102
9.6	Einstellungen in den Menüs WARMWASSER und HEIZUNG .....	89	16.6	Schmutzfänger reinigen .....	104
9.6.1	Bedienung der Menüs .....	89	16.7	Rückschlagklappe (Abgasrückströmsicherung) in der Mischeinrichtung prüfen .....	104
9.7	Siphonfüllbetrieb .....	90	16.8	Betriebsdruck der Heizungsanlage einstellen. . . .	105
9.8	Schornsteinfegerbetrieb .....	90	16.9	Plattenwärmetauscher prüfen .....	105
9.9	Notbetrieb .....	90	16.10	Schutzanode prüfen .....	105
9.10	Reinigungsbetrieb .....	90	16.11	Ausdehnungsgefäß (Zubehör) prüfen .....	105
<b>10</b>	<b>Einstellungen im Servicemenü</b> .....	<b>90</b>	16.12	Gasarmatur ausbauen .....	106
10.1	Bedienung des Servicemenüs .....	90	16.13	Checkliste für die Inspektion und Wartung .....	107
10.2	Servicemenü .....	91	<b>17</b>	<b>Betriebs- und Störungsanzeigen</b> .....	<b>108</b>
10.2.1	INFO .....	92	17.1	Betriebsanzeigen .....	108
10.2.2	EINSTELLUNGEN .....	92	17.2	Störungsanzeigen .....	108
10.2.3	GRENZWERTE .....	94	17.3	Tabelle der Betriebs- und Störungsanzeigen . . . .	109
10.2.4	FUNKTIONSTEST .....	95	17.4	Störungen, die nicht angezeigt werden .....	112
10.2.5	NOTBETRIEB .....	95	17.5	Betriebsanzeige am Modul MS100 oder MM100 (wenn vorhanden) .....	113
10.2.6	RESET .....	95	<b>18</b>	<b>Anhang</b> .....	<b>114</b>
10.2.7	ANZEIGE .....	95	18.1	Inbetriebnahmeprotokoll für das Gerät .....	114
10.3	Einstellungen dokumentieren .....	96	18.2	Elektrische Verdrahtung .....	116
<b>11</b>	<b>Außerbetriebnahme</b> .....	<b>96</b>	18.3	Kondensatzzusammensetzung .....	117
11.1	Gerät ausschalten .....	96	18.4	Fühlerwerte .....	117
11.2	Frostschutz einstellen .....	96	18.5	KIM .....	118
<b>12</b>	<b>Thermische Desinfektion</b> .....	<b>96</b>	18.6	Pumpenkennfeld der Heizungspumpe .....	118
12.1	Steuerung durch das Heizgerät .....	96	18.7	Einstellwerte für Heizleistung .....	119
12.2	Steuerung durch eine Bedieneinheit mit Warmwasserprogramm .....	96	18.7.1	GB192-15 iT.....	119
<b>13</b>	<b>Gasartenanpassung</b> .....	<b>97</b>	18.7.2	GB192-25 iT.....	120
13.1	Gasartumbau .....	97	18.8	Technische Daten der Zubehöre Heizkreiserweiterung 1 und Heizkreiserweiterung 2 .....	121
13.2	Gas-Luft-Verhältnis einstellen .....	97	18.8.1	Technische Daten eines Moduls MS100 .....	121
13.3	Gas-Anschlussdruck prüfen .....	99	18.8.2	Technische Daten eines Moduls MM100 .....	122
<b>14</b>	<b>Abgasmessung</b> .....	<b>99</b>	18.8.3	3-Wege-Mischer .....	122
14.1	Schornsteinfegerbetrieb .....	99	18.8.4	Messwerte Weichentemperaturfühler VF und Mischertemperaturfühler MF .....	122
14.2	Dichtheitsprüfung des Abgaswegs .....	99	18.8.5	Druckverluste .....	123
14.3	CO-Messung im Abgas .....	100	18.8.6	Beispiel für die Heizkreisauslegung .....	123
<b>15</b>	<b>Umweltschutz und Entsorgung</b> .....	<b>100</b>	18.8.7	Bestimmung der Heizwassermenge für die Heizkreise (HK1, HK2) .....	123
			18.8.8	Auswahl der Leistungsstufe der Pumpen .....	123
			18.9	Solarmodul .....	125
			18.9.1	Einstellungen bei Solaranlagen .....	125
			18.9.2	Übersicht des Servicemenüs .....	125
			18.9.3	Menü Einstellungen Solarsystem (nicht bei allen Bedieneinheiten verfügbar) .....	125
			18.9.4	Diagnose .....	128
			18.9.5	Info .....	128
			18.9.6	Karte der Klimazonen .....	129

## 1 Symbolerklärung und Sicherheitshinweise

### 1.1 Symbolerklärung

#### Warnhinweise

In Warnhinweisen kennzeichnen Signalwörter die Art und Schwere der Folgen, falls die Maßnahmen zur Abwendung der Gefahr nicht befolgt werden.

Folgende Signalwörter sind definiert und können im vorliegenden Dokument verwendet sein:



#### **GEFAHR:**

**GEFAHR** bedeutet, dass schwere bis lebensgefährliche Personenschäden auftreten werden.



#### **WARNUNG:**

**WARNUNG** bedeutet, dass schwere bis lebensgefährliche Personenschäden auftreten können.



#### **VORSICHT:**

**VORSICHT** bedeutet, dass leichte bis mittelschwere Personenschäden auftreten können.

#### **HINWEIS:**

**HINWEIS** bedeutet, dass Sachschäden auftreten können.

#### Wichtige Informationen



Wichtige Informationen ohne Gefahren für Menschen oder Sachen werden mit dem gezeigten Info-Symbol gekennzeichnet.

#### Weitere Symbole

Symbol	Bedeutung
▶	Handlungsschritt
→	Querverweis auf eine andere Stelle im Dokument
•	Aufzählung/Listeneintrag
–	Aufzählung/Listeneintrag (2. Ebene)

Tab. 1



## 1.2 Allgemeine Sicherheitshinweise

### ⚠ Hinweise für die Zielgruppe

Diese Installationsanleitung richtet sich an Fachleute für Gas- und Wasserinstallationen, Heizungs- und Elektrotechnik. Die Anweisungen in allen Anleitungen müssen eingehalten werden. Bei Nichtbeachten können Sachschäden und Personenschäden bis hin zur Lebensgefahr entstehen.

- ▶ Installationsanleitungen (Wärmeerzeuger, Heizungsregler, usw.) vor der Installation lesen.
- ▶ Sicherheits- und Warnhinweise beachten.
- ▶ Nationale und regionale Vorschriften, technische Regeln und Richtlinien beachten.
- ▶ Ausgeführte Arbeiten dokumentieren.

### ⚠ Bestimmungsgemäße Verwendung

Das Produkt darf nur zur Erwärmung von Heizwasser und zur Warmwasserbereitung in geschlossenen Warmwasser-Heizungssystemen verwendet werden.

Jede andere Verwendung ist nicht bestimmungsgemäß. Daraus resultierende Schäden sind von der Haftung ausgeschlossen.

### ⚠ Verhalten bei Gasgeruch

Bei austretendem Gas besteht Explosionsgefahr. Beachten Sie bei Gasgeruch die folgenden Verhaltensregeln.

- ▶ Flammen- oder Funkenbildung vermeiden:
  - Nicht rauchen, kein Feuerzeug und keine Streichhölzer benutzen.
  - Keine elektrischen Schalter betätigen, keinen Stecker ziehen.
  - Nicht telefonieren und nicht klingeln.
- ▶ Gaszufuhr an der Hauptabsperreinrichtung oder am Gaszähler sperren.
- ▶ Fenster und Türen öffnen.
- ▶ Alle Bewohner warnen und das Gebäude verlassen.
- ▶ Betreten des Gebäudes durch Dritte verhindern.
- ▶ Außerhalb des Gebäudes: Feuerwehr, Polizei und das Gasversorgungsunternehmen anrufen.

### ⚠ Lebensgefahr durch Vergiftung mit Abgasen

Bei austretendem Abgas besteht Lebensgefahr.

- ▶ Abgasführende Teile nicht ändern.
- ▶ Darauf achten, dass Abgasrohre und Dichtungen nicht beschädigt sind.

### ⚠ Lebensgefahr durch Vergiftung mit Abgasen bei unzureichender Verbrennung

Bei austretendem Abgas besteht Lebensgefahr. Beachten Sie bei beschädigten oder undichten Abgasleitungen oder bei Abgasgeruch die folgenden Verhaltensregeln.

- ▶ Brennstoffzufuhr schließen.
- ▶ Fenster und Türen öffnen.
- ▶ Gegebenenfalls alle Bewohner warnen und das Gebäude verlassen.
- ▶ Betreten des Gebäudes durch Dritte verhindern.
- ▶ Schäden an der Abgasleitung sofort beseitigen.
- ▶ Verbrennungsluftzufuhr sicherstellen.
- ▶ Be- und Entlüftungsöffnungen in Türen, Fenstern und Wänden nicht verschließen oder verkleinern.
- ▶ Ausreichende Verbrennungsluftzufuhr auch bei nachträglich eingebauten Wärmeerzeugern sicherstellen z. B. bei Abluftventilatoren sowie Küchenlüftern und Klimageräten mit Abluftführung nach außen.
- ▶ Bei unzureichender Verbrennungsluftzufuhr das Produkt nicht in Betrieb nehmen.

### ⚠ Installation, Inbetriebnahme und Wartung

Installation, Inbetriebnahme und Wartung darf nur ein zugelassener Fachbetrieb ausführen.

- ▶ Gasdichtheit prüfen nach Arbeiten an gasführenden Teilen.
- ▶ Bei raumluftabhängigem Betrieb: Sicherstellen, dass der Aufstellraum die Lüftungsanforderungen erfüllt.
- ▶ Nur Originalersatzteile einbauen.

### ⚠ Elektroarbeiten

Elektroarbeiten dürfen nur Fachleute für Elektroinstallationen ausführen.

Vor dem Beginn der Elektroarbeiten:

- ▶ Netzspannung allpolig spannungsfrei schalten und gegen Wiedereinschalten sichern.
- ▶ Spannungsfreiheit feststellen.
- ▶ Anschlusspläne weiterer Anlagenteile ebenfalls beachten.

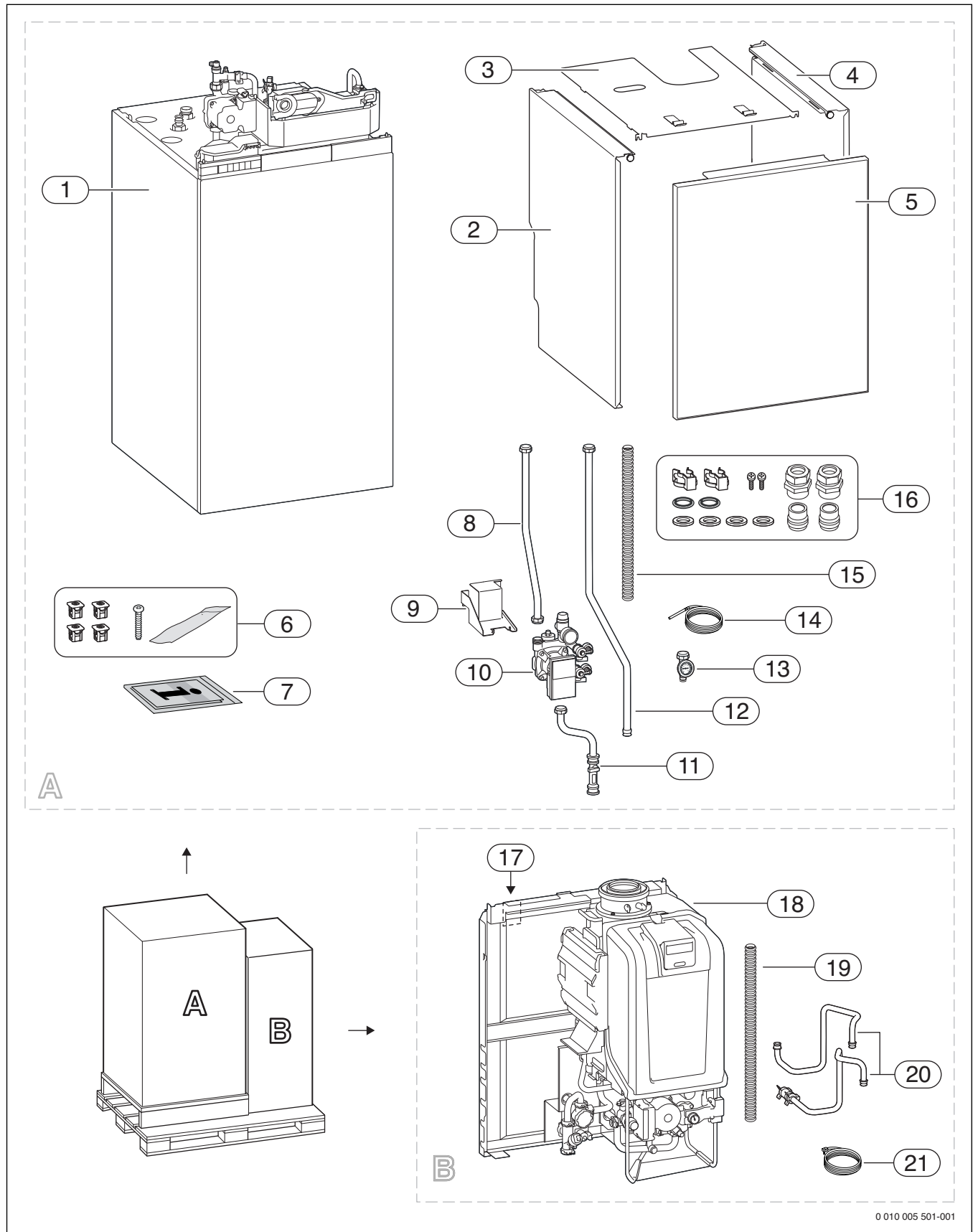
### ⚠ Übergabe an den Betreiber

Weisen Sie den Betreiber bei der Übergabe in die Bedienung und die Betriebsbedingungen der Heizungsanlage ein.

- ▶ Bedienung erklären – dabei besonders auf alle sicherheitsrelevanten Handlungen eingehen.
- ▶ Darauf hinweisen, dass Umbau oder Instandsetzungen nur von einem zugelassenen Fachbetrieb ausgeführt werden dürfen.
- ▶ Auf die Notwendigkeit von Inspektion und Wartung für den sicheren und umweltverträglichen Betrieb hinweisen.
- ▶ Installations- und Bedienungsanleitungen zur Aufbewahrung an den Betreiber übergeben.

## 2 Angaben zum Produkt

### 2.1 Lieferumfang



0 010 005 501-001

Bild 1

**Verpackung A:**

- [1] Bivalenter Schichtladespeicher mit Solarmodul
- [2] Abdeckung links
- [3] Abdeckung oben
- [4] Abdeckung rechts
- [5] Abdeckung vorne
- [6] Befestigungsmaterial:
  - 4 Clips
  - 1 Sicherheitsschraube
  - 1 Fettbeutel
- [7] Druckschriftensatz zur Produktdokumentation
- [8] Rücklaufrohr Solar
- [9] Halteblech
- [10] Solargruppe
- [11] Durchflussbegrenzer Solar
- [12] Vorlaufrohr Solar
- [13] Thermometer Solar
- [14] Kollektortemperaturfühler (NTC)
- [15] Schlauch vom Sicherheitsventil Solar
- [16] Befestigungsmaterial:
  - 2 Klammer
  - 2 O-Ringe
  - 4 Dichtungen
  - 2 Schrauben
  - 2 Klemmringverschraubungen  $\frac{3}{4}$  in  $\times$  18 mm
  - 2 Reduzierringe 18  $\times$  15 mm

**Verpackung B:**

- [17] Buderus Logamatic web KM100
- [18] Gas-Brennwertgerät
- [19] Schlauch vom Sicherheitsventil Heizung
- [20] Rohrverbindungen
- [21] Kabel Buderus Logamatic web KM100

## 2.2 Konformitätserklärung

Dieses Produkt entspricht in Konstruktion und Betriebsverhalten den europäischen Richtlinien sowie den ergänzenden nationalen Anforderungen. Die Konformität wurde mit der CE-Kennzeichnung nachgewiesen. Sie können die Konformitätserklärung des Produkts im Internet abrufen (→ Rückseite).

## 2.3 Produktidentifikation

### Typschild

Das Typschild enthält Leistungsangaben, Zulassungsdaten und die Seriennummer des Produkts. Die Position des Typschilds finden Sie in der Produktübersicht.

### Zusatztypschild

Das Zusatztypschild befindet sich an einer von außen gut erreichbaren Stelle des Produkts. Es enthält Angaben zu Produktname und die wichtigsten Produktdaten.

### Weitere Produktinformationen

Weitere Produktinformationen und Dokumente erhalten Sie durch Scannen des aufgedruckten Codes mit Ihrem Smartphone oder Tablet. Installieren Sie hierfür unsere App für iOS oder Android.

## 2.4 Typenübersicht

**GB192 iT210S-Geräte** sind Gas-Brennwertgeräte mit integrierter Heizungspumpe, 3-Wege-Ventil und Plattenwärmetauscher für Heizung und Warmwasserbereitung mit einem integrierten bivalenten Schichtladespeicher (für zusätzliche solare Warmwasserbereitung).

Typ	Land	Artikelnummer
GB192-15 iT210SW H	DE/AT/LU	7 738 100 659
GB192-15 iT210S H	DE/AT/LU	7 738 100 660
GB192-25 iT210SW H	DE/AT/LU	7 738 100 602
GB192-25 iT210S H	DE/AT/LU	7 738 100 651

Tab. 2 Typenübersicht GB192iT

## 2.5 Abmessungen und Mindestabstände

### 2.5.1 Allgemeine Abmessungen und Anschlussmaße

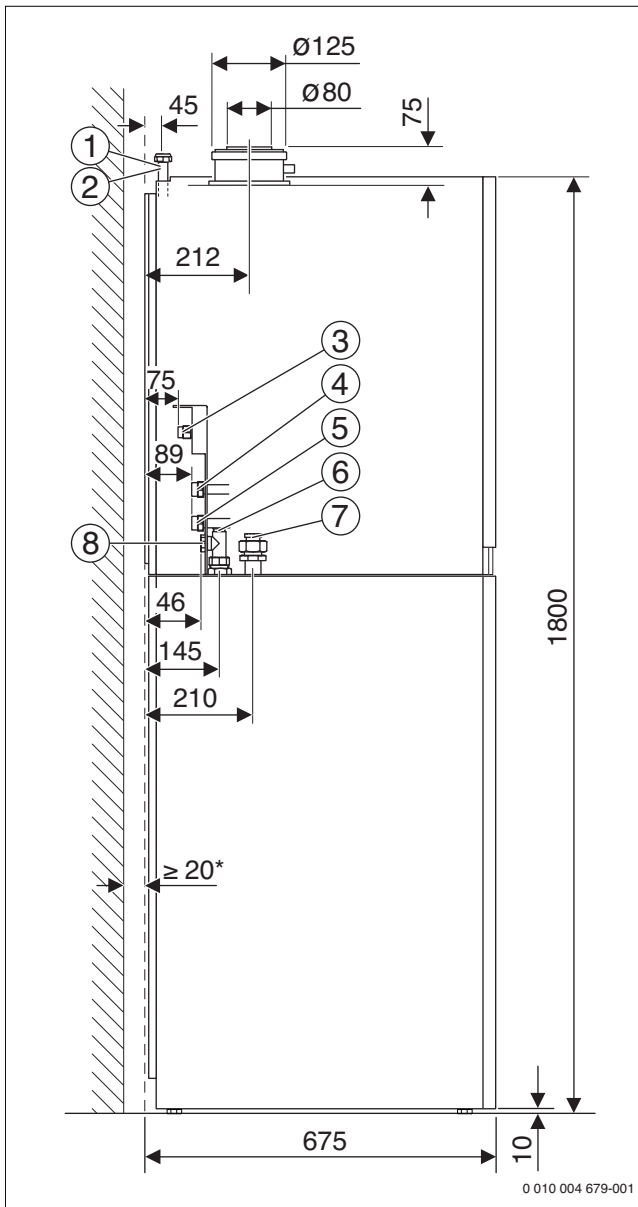


Bild 2 Abmessungen und Anschlüsse ohne Zubehör (Maße in mm)

#### Legende zu Bild 2 und 3:

- [1] Solarrücklauf
- [2] Solarvorlauf
- [3] Gas G $\frac{1}{2}$
- [4] Heizungsvorlauf G $\frac{3}{4}$
- [5] Heizungsrücklauf G $\frac{3}{4}$
- [6] Zirkulation G $\frac{1}{2}$
- [7] Kaltwasser G $\frac{3}{4}$
- [8] Warmwasser G $\frac{3}{4}$

\* In Verbindung mit Pufferspeicher PNR400: 85 mm

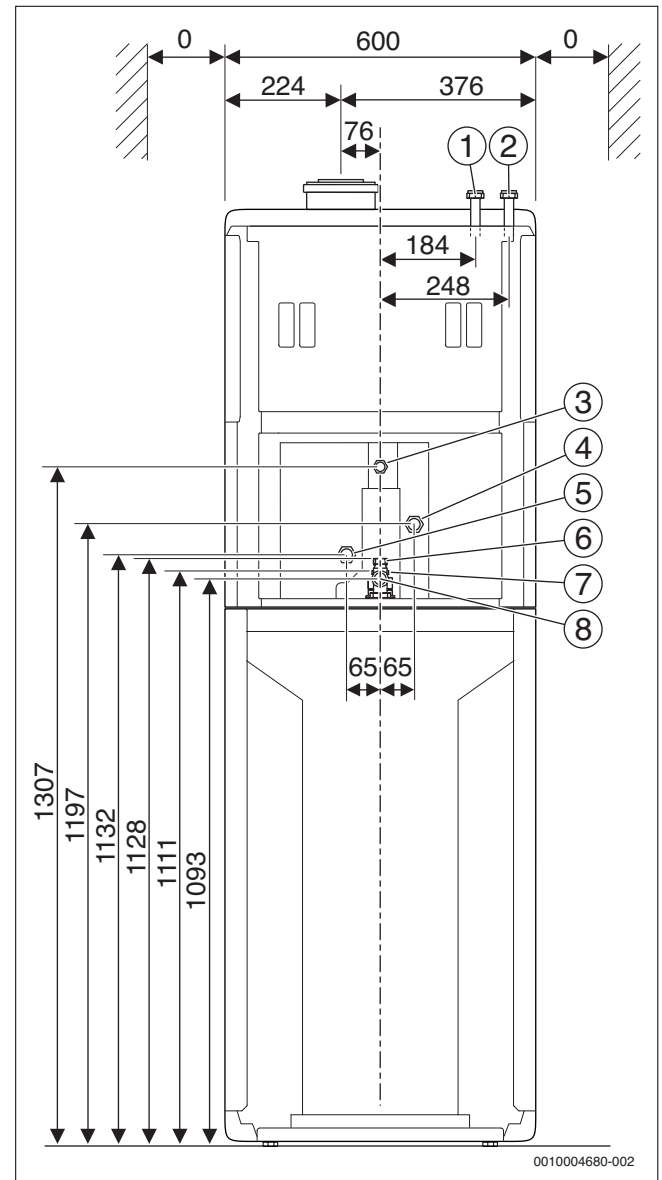


Bild 3 Abmessungen und Anschlüsse ohne Zubehör (Maße in mm)  
(Empfohlener Wandabstand  $\geq 50$  mm)

### 2.5.2 Abmessungen in Verbindung mit Zubehör Pufferspeicher PNR400

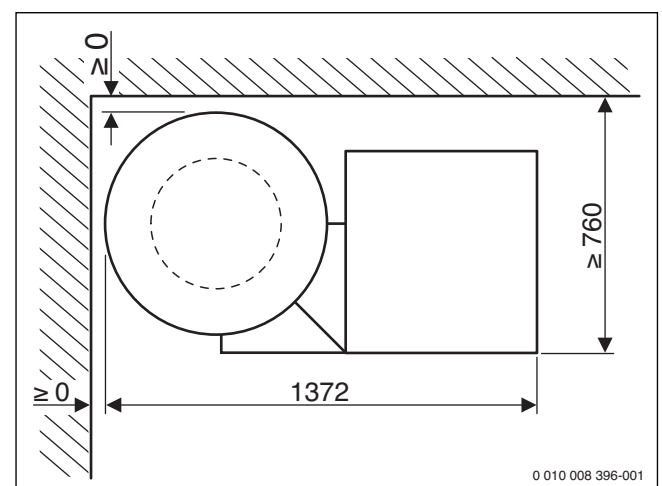


Bild 4 Abmessungen in Verbindung mit Zubehör  
Pufferspeicher PNR400 (Maße in mm)

2.5.3 Anschlussmaße mit Zubehör AS-H1/Horizontales Anschluss-Set

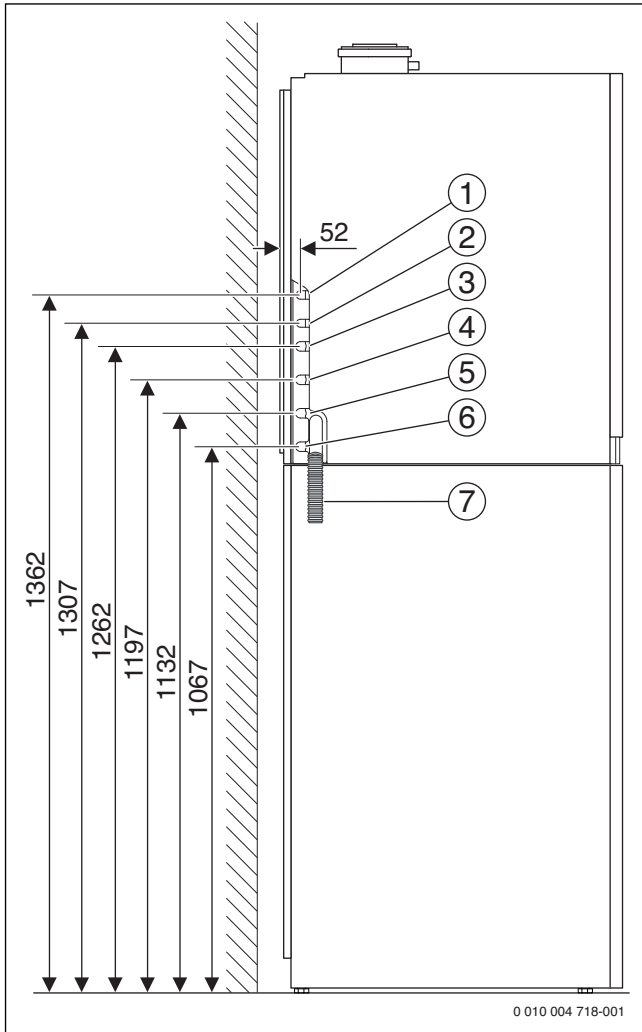


Bild 5 Anschlussmaße des Zubehörs AS-H1/Horizontales Anschluss-Set (Maße in mm)

**Legende zu Bild 5:**

- [1] Zirkulation G½
- [2] Gas G½
- [3] Kaltwasser G¾
- [4] Heizungsvorlauf G¾
- [5] Heizungsrücklauf G¾
- [6] Warmwasser G¾
- [7] Ableitung vom Kondensat

2.5.4 Anschlussmaße mit Zubehör AS-V1/Vertikales Anschluss-Set

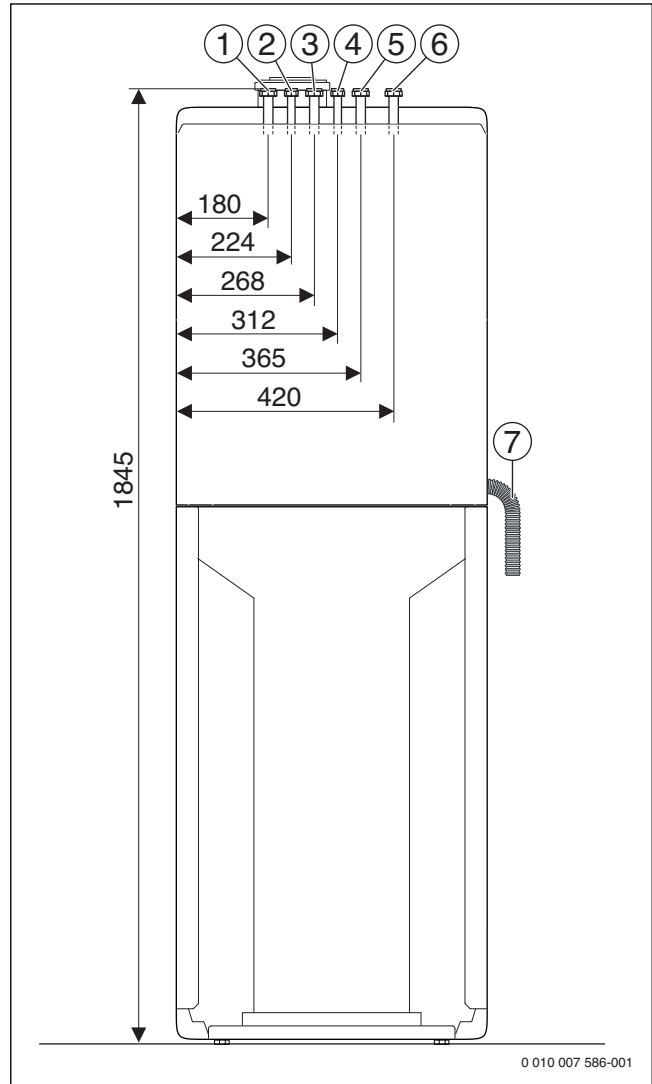


Bild 6 Anschlussmaße des Zubehörs AS-V1/Vertikales Anschluss-Set (Maße in mm)

**Legende zu Bild 6:**

- [1] Zirkulation G½
- [2] Kaltwasser G¾
- [3] Heizungsrücklauf G¾
- [4] Gas G½
- [5] Warmwasser G¾
- [6] Heizungsvorlauf G¾
- [7] Ableitung vom Kondensat

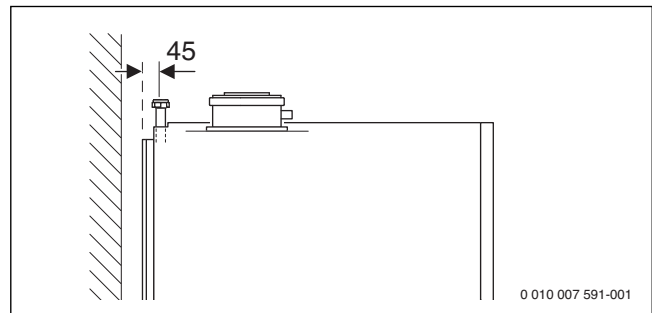


Bild 7 Anschlussmaße des Zubehörs AS-V1/Vertikales Anschluss-Set (Maße in mm)

## 2.5.5 Anschlussmaße mit Zubehör Heizkreiserweiterung 1

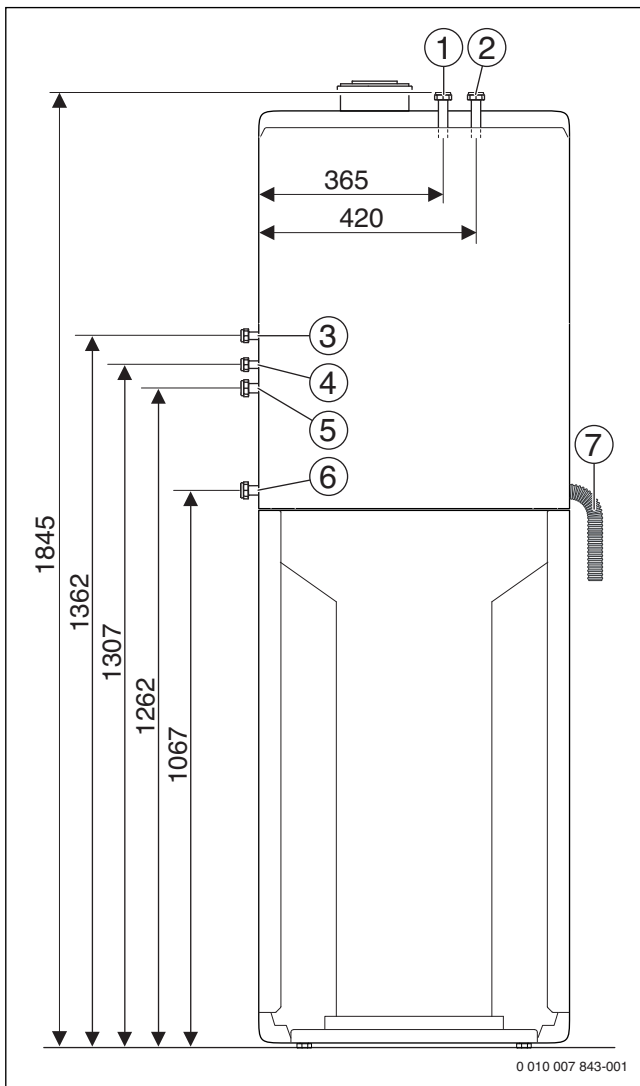


Bild 8 Anschlussmaße des Zubehörs Heizkreiserweiterung 1 (Maße in mm)

**Legende zu Bild 8:**

- [1] Heizungsrücklauf (ungemischter Heizkreis) G $\frac{3}{4}$
- [2] Heizungsvorlauf (ungemischter Heizkreis) G $\frac{3}{4}$
- [3] Zirkulation G $\frac{1}{2}$
- [4] Gas G $\frac{1}{2}$
- [5] Kaltwasser G $\frac{3}{4}$
- [6] Warmwasser G $\frac{3}{4}$
- [7] Ableitung vom Kondensat

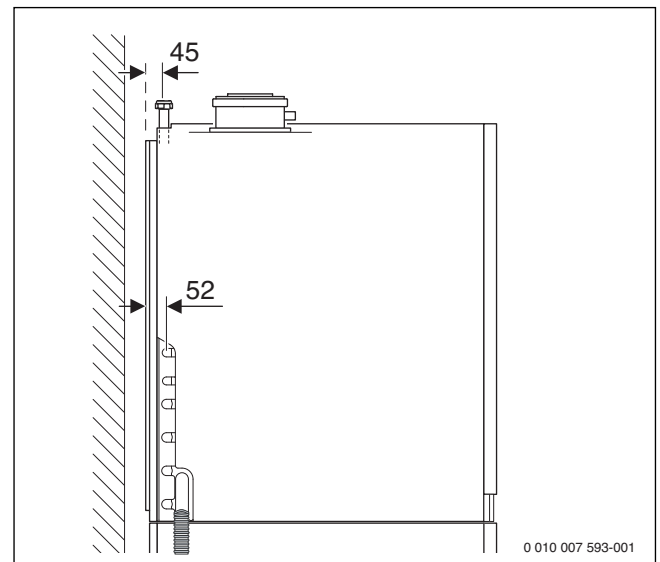


Bild 9 Anschlussmaße des Zubehörs Heizkreiserweiterung 1 (Maße in mm)

2.5.6 Anschlussmaße mit Zubehör Heizkreiserweiterung 2

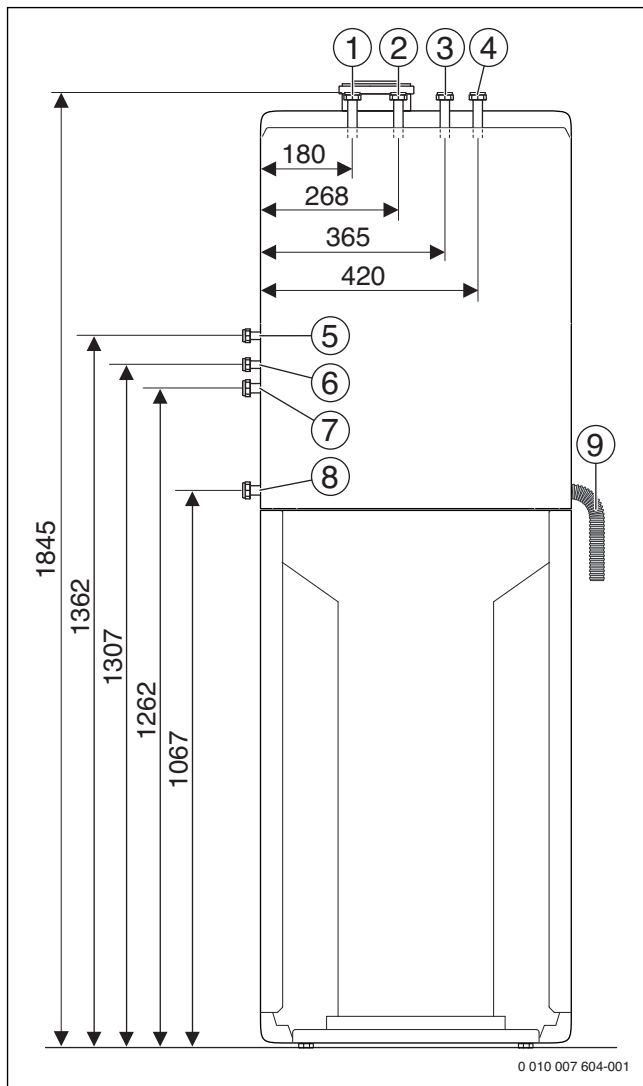


Bild 10 Anschlussmaße des Zubehörs Heizkreiserweiterung 2 (Maße in mm)

**Legende zu Bild 10:**

- [1] Heizungsrücklauf (gemischter Heizkreis) G $\frac{3}{4}$
- [2] Heizungsvorlauf (gemischter Heizkreis) G $\frac{3}{4}$
- [3] Heizungsrücklauf (ungemischter Heizkreis) G $\frac{3}{4}$
- [4] Heizungsvorlauf (ungemischter Heizkreis) G $\frac{3}{4}$
- [5] Zirkulation G $\frac{1}{2}$
- [6] Gas G $\frac{1}{2}$
- [7] Kaltwasser G $\frac{3}{4}$
- [8] Warmwasser G $\frac{3}{4}$
- [9] Ableitung vom Kondensat

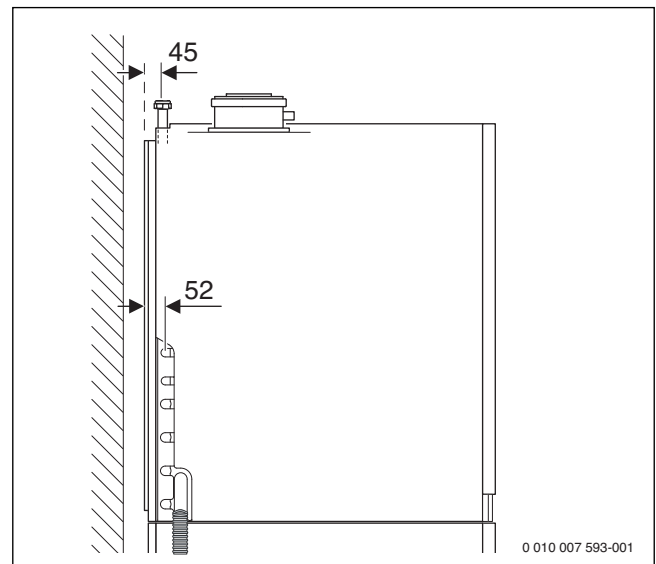


Bild 11 Anschlussmaße des Zubehörs Heizkreiserweiterung 2 (Maße in mm)



### 2.5.7 Abmessungen in Verbindung mit Abgaszubehören

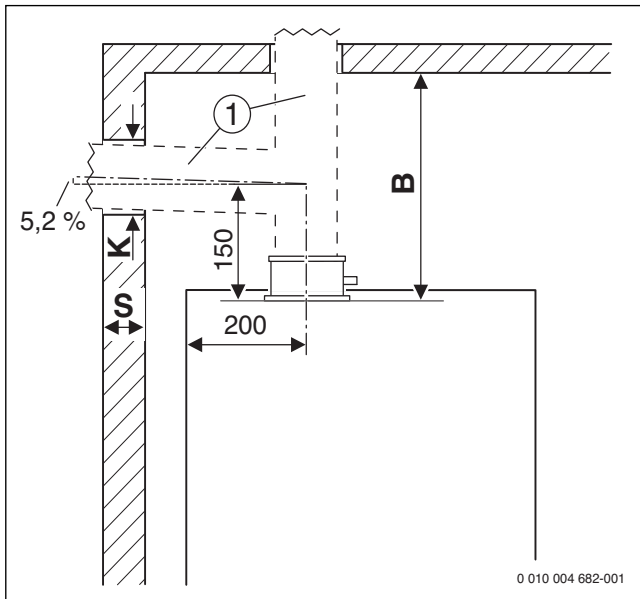
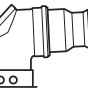


Bild 12 Abmessungen und Mindestabstände


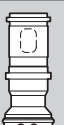
[1] Abgaszubehör

Wandstärke S	K [mm] für Ø Abgaszubehör [mm]		
	Ø 60/100	Ø 80	Ø 80/125
15 - 24 cm	130	110	155
24 - 33 cm	135	115	160
33 - 42 cm	140	120	165
42 - 50 cm	145	145	170

Tab. 3 Wandstärke S in Abhängigkeit vom Durchmesser des Abgaszubehörs

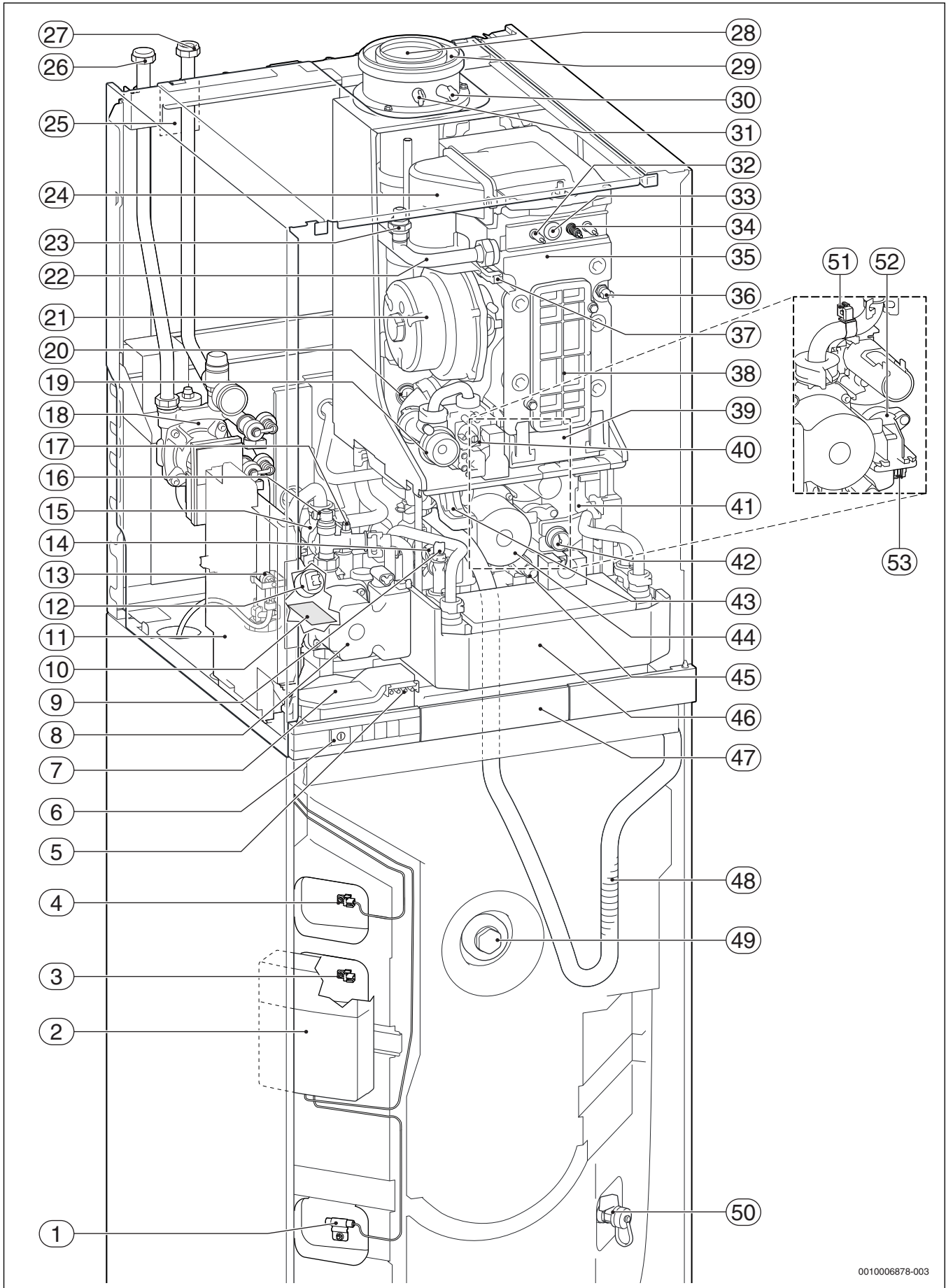
Abgaszubehör für waagerechtes Abgasrohr	
	<b>Ø 80 mm</b> Anschlussadapter Ø 80/125 mm, T-Stück mit Prüföffnung Ø 80 mm
	<b>Ø 80/125 mm</b> Anschlussadapter Ø 80/125 mm, Inspektionsbogen, Ø 80/125 mm
	<b>Ø 60/100 mm</b> Anschlussadapter Ø 80/125 mm, Inspektionsbogen, Ø 80/125 mm, Reduktion Ø 80/125 mm auf Ø 60/100 mm

Tab. 4 Waagerechtes Abgaszubehör

Abgaszubehör für senkrechtes Abgasrohr		B [mm]
	<b>Ø 80/125 mm</b> Anschlussadapter Ø 80/125 mm, Inspektionsrohr Ø 80/125 mm	≥ 350
	<b>Ø 60/100 mm</b> Anschlussadapter Ø 80/125 mm, Reduktion Ø 80/125 mm auf Ø 60/ 100 mm, Inspektionsrohr Ø 60/100 mm	≥ 380

Tab. 5 Abstand B in Abhängigkeit vom Abgaszubehör

2.6 Produktübersicht



0010006878-003

Bild 13 GB192-.. iT210-.-Geräte

**Legende zu Bild 13:**

- [1] Speichertemperaturfühler solar
- [2] Modul MS100
- [3] Speichertemperaturfühler unten
- [4] Speichertemperaturfühler oben (ab Werk angeschlossen)
- [5] Kontakte für die Bedieneinheit BC30
- [6] Ein/Aus-Schalter
- [7] Anschlussbox
- [8] Speicherladepumpe
- [9] Warmwasser-Temperaturfühler
- [10] Typschild
- [11] Steuergerät (UBA)
- [12] Druckfühler
- [13] Temperaturbegrenzer Solar
- [14] Sicherheitsventil Heizung
- [15] 3-Wege-Ventil
- [16] Entlüftungsventil Warmwasser
- [17] Sicherheitsventil Warmwasser
- [18] Solargruppe
- [19] Einstelldüse
- [20] Abgastemperaturbegrenzer
- [21] Gebläse
- [22] Heizungsvorlauf
- [23] Entlüftungsventil Heizung
- [24] Mischeinrichtung mit Abgasrückströmsicherung (Membran)
- [25] Buderus Logamatic web KM100
- [26] Solarrücklauf
- [27] Solarvorlauf
- [28] Abgasrohr
- [29] Verbrennungsluftrohr
- [30] Verbrennungsluft-Messstutzen
- [31] Abgasmessstutzen
- [32] Überwachungselektrode
- [33] Schauglas
- [34] Zündelektroden
- [35] Wärmetauscher
- [36] Wärmeblock-Temperaturbegrenzer
- [37] Vorlauftemperaturfühler
- [38] Deckel Prüföffnung
- [39] Kondensatbehälter
- [40] Gasarmatur
- [41] Zündtrafo
- [42] Manometer
- [43] Schmutzfänger
- [44] Heizungspumpe
- [45] Füll- und Entleerhahn der Heizungsanlage
- [46] Plattenwärmetauscher
- [47] Schublade für den Regler
- [48] Siphonschlauch
- [49] Schutzanode vom Speicher
- [50] Entleerhahn vom Speicher
- [51] Mischertemperaturfühler
- [52] 3-Wege-Mischer
- [53] Rücklauftemperaturfühler

## 2.7 Technische Daten

	Einheit	GB192-15 iT210S		GB192-25 iT210S	
		Erdgas	Propan <sup>1)</sup>	Erdgas	Propan <sup>1)</sup>
<b>Wärmeleistung/-belastung</b>					
Max. Nennwärmeleistung (P <sub>max</sub> ) 40/30 °C	kW	16,1	16,1	26,1	26,1
Max. Nennwärmeleistung (P <sub>max</sub> ) 50/30 °C	kW	16,0	16,0	26,0	26,0
Max. Nennwärmeleistung (P <sub>max</sub> ) 80/60 °C	kW	14,7	14,7	24,5	24,5
Max. Nennwärmebelastung (Q <sub>max</sub> )	kW	15,0	15,0	25,0	25,0
Min. Nennwärmeleistung (P <sub>min</sub> ) 40/30 °C	kW	3,3	3,3	3,3	3,3
Min. Nennwärmeleistung (P <sub>min</sub> ) 50/30 °C	kW	3,3	3,3	3,3	3,3
Min. Nennwärmeleistung (P <sub>min</sub> ) 80/60 °C	kW	2,9	2,9	2,9	2,9
Min. Nennwärmebelastung (Q <sub>min</sub> )	kW	3,0	3,0	3,0	3,0
Max. Nennwärmebelastung Warmwasser (Q <sub>nW</sub> )	kW	30,0	30,0	30,3	30,8
<b>Gas-Anschlusswert</b>					
Erdgas LL (H <sub>i(15 °C)</sub> = 8,1 kWh/m <sup>3</sup> )	m <sup>3</sup> /h	3,7	-	3,7	-
Erdgas E (H <sub>i(15 °C)</sub> = 9,5 kWh/m <sup>3</sup> )	m <sup>3</sup> /h	3,2	-	3,2	-
Flüssiggas (H <sub>i</sub> = 12,9 kWh/kg)	kg/h	-	2,3	-	2,3
<b>Zulässiger Gas-Anschlussdruck</b>					
Erdgas LL und Erdgas E	mbar	17 - 25	-	17 - 25	-
Flüssiggas	mbar	-	42,5 - 57,5	-	42,5 - 57,5
<b>Abgaswerte</b>					
Abgasmassenstrom bei max./min. Nennwärmeleistung	g/s	13,4/1,4	13,4/1,4	13,4/1,4	13,4/1,4
Abgastemperatur 80/60 °C bei max./min. Nennwärmeleistung	°C	69/56	69/56	69/56	69/56
Abgastemperatur 40/30 °C bei max./min. Nennwärmeleistung	°C	49/33	49/33	49/33	49/33
Restförderdruck	Pa	160	160	160	160
CO <sub>2</sub> -Gehalt bei max. Nennwärmebelastung	%	9,5	10,8	9,5	10,8
CO <sub>2</sub> -Gehalt bei min. Nennwärmebelastung	%	8,6	10,2	8,6	10,2
Abgaswertegruppe nach G 636/G 635	-	G <sub>61</sub> /G <sub>62</sub>	G <sub>61</sub> /G <sub>62</sub>	G <sub>61</sub> /G <sub>62</sub>	G <sub>61</sub> /G <sub>62</sub>
NO <sub>x</sub> (BlmSchV)	mg/kWh	≤ 60	≤ 60	≤ 60	≤ 60
NO <sub>x</sub> -Klasse	-	5	5	5	5
<b>Kondensat</b>					
Max. Kondensatmenge (T <sub>R</sub> = 30 °C)	l/h	1,8	1,8	2,2	2,2
pH-Wert ca.	-	4,8	4,8	4,8	4,8
<b>Warmwasserspeicher</b>					
Nutzinhalt	l	210	210	210	210
Solarer Anteil	l	87	87	87	87
Warmwassertemperatur	°C	40 - 60	40 - 60	40 - 60	40 - 60
Max. Volumenstrom	l/min	20	20	20	20
Spezifischer Durchfluss nach EN 625 (D)	l/min	22,7 <sup>2)</sup>	22,7 <sup>2)</sup>	22,7 <sup>2)</sup>	22,7 <sup>2)</sup>
Bereitschafts-Energieverbrauch (24h) nach DIN 4753 Teil 8 <sup>3)</sup>	kWh/d	1,2	1,2	1,2	1,2
Max. Betriebsdruck (P <sub>MW</sub> )	bar	10	10	10	10
Max. Dauerleistung nach DIN 4708 bei: T <sub>V</sub> = 75 °C und T <sub>Sp</sub> = 60 °C	l/h	540	540	540	540
Min. Aufheizzeit von T <sub>K</sub> = 10 °C auf T <sub>Sp</sub> = 60 °C mit T <sub>V</sub> = 75 °C	min.	17	17	17	17
Leistungskennzahl <sup>4)</sup> nach DIN 4708 bei T <sub>V</sub> = 75 °C (maximale Speicherladeleistung)	N <sub>L</sub>	1,9 <sup>2)/2,9<sup>3)</sup></sup>	1,9 <sup>2)/2,9<sup>3)</sup></sup>	1,9 <sup>2)/2,9<sup>3)</sup></sup>	1,9 <sup>2)/2,9<sup>3)</sup></sup>
<b>Zulassungsdaten</b>					
Prod.-ID-Nr.	-	CE-0085CQ0240			
Gerätekategorie (Gasart) Deutschland DE	-	II <sub>2</sub> ELL3P			
Gerätekategorie (Gasart) Österreich AT	-	II <sub>2</sub> H3P			
Gerätekategorie (Gasart) Luxemburg LU	-	II <sub>2</sub> E3P			
Installationstyp	-	B <sub>23</sub> , B <sub>23P</sub> , B <sub>33</sub> , B <sub>33x</sub> , C <sub>13x</sub> , C <sub>13Rx</sub> , C <sub>33x</sub> , C <sub>43x</sub> , C <sub>53x</sub> , C <sub>63x</sub> , C <sub>83x</sub> , C <sub>93x</sub>			
<b>Allgemeines</b>					
Elektrische Spannung	AC ... V	230	230	230	230
Frequenz	Hz	50	50	50	50
Max. Leistungsaufnahme (Standby)	W	1	1	1	1
Max. Leistungsaufnahme (Heizung)	W	83	83	105	105

	Einheit	GB192-15 iT210S		GB192-25 iT210S	
		Erdgas	Propan <sup>1)</sup>	Erdgas	Propan <sup>1)</sup>
Max. Leistungsaufnahme (Speicherladung)	W	125	125	125	125
Energie-Effizienz-Index (EEI) Heizungspumpe	-	≤ 0,23	≤ 0,23	≤ 0,23	≤ 0,23
EMV-Grenzwertklasse	-	B	B	B	B
Schalleistungspegel (Heizung)	dB(A)	39	39	46	46
Schalleistungspegel (Warmwasser)	dB(A)	49	49	49	49
Schutzart	IP	X2D	X2D	X2D	X2D
Max. Vorlauftemperatur	°C	82	82	82	82
Max. zulässiger Betriebsdruck (PMS) Heizung	bar	3	3	3	3
Max. zulässiger Betriebsdruck (PMS) Warmwasser	bar	10	10	10	10
Max. zulässiger Betriebsdruck (PMS) Solar	bar	6	6	6	6
Zulässige Umgebungstemperatur	°C	0 - 50	0 - 50	0 - 50	0 - 50
Heizwassermenge	l	3,5	3,5	3,5	3,5
Gewicht (ohne Verpackung)	kg	148	148	148	148
Abmessungen B × H × T	mm	600 × 1860 × 670	600 × 1860 × 670	600 × 1860 × 670	600 × 1860 × 670

- 1) Gemisch aus Propan und Butan für ortsfeste Behälter bis 15 000 l Inhalt
- 2) Speichertemperaturfühler oben
- 3) Normvergleichswert, Verteilungsverluste außerhalb des Speichers sind nicht berücksichtigt.
- 4) Die Leistungskennzahl  $N_L$  entspricht der Anzahl der voll zu versorgenden Wohnungen mit 3,5 Personen, einer Normalbadewanne und 2 weiteren Zapfstellen.  $N_L$  wurde nach DIN 4708 bei  $T_{Sp} = 60\text{ °C}$ ,  $T_Z = 45\text{ °C}$ ,  $T_K = 10\text{ °C}$  und bei maximaler übertragbarer Leistung ermittelt.

Tab. 6 GB192-.. iT210S-Geräte

$T_V$  = Vorlauftemperatur  
 $T_{Sp}$  = Speichertemperatur  
 $T_K$  = Kaltwasser-Eintrittstemperatur  
 $T_Z$  = Warmwasser-Auslauftemperatur

## 2.8 Produktdaten zum Energieverbrauch

Die Produktdaten zum Energieverbrauch finden Sie in der Bedienungsanleitung für den Betreiber.

## 3 Vorschriften

Beachten Sie für eine vorschriftsmäßige Installation und den Betrieb des Produkts alle geltenden nationalen und regionalen Vorschriften, technischen Regeln und Richtlinien.

Das Dokument 6720807972 enthält Informationen zu geltenden Vorschriften. Sie können die Dokumentnummer auf <http://documents.buderus.com> eingeben, um das Dokument anzuzeigen oder herunterzuladen.

## 4 Abgasführung

### 4.1 Zulässige Abgaszubehöre

Das Abgaszubehör ist Bestandteil der CE-Zulassung des Geräts. Aus diesem Grund dürfen nur die vom Hersteller als Zubehör angebotenen Originalabgaszubehöre montiert werden.

- Abgaszubehöre konzentrisches Rohr Ø 60/100 mm
- Abgaszubehöre konzentrisches Rohr Ø 80/125 mm
- Abgaszubehöre Einzelrohr Ø 60 mm
- Abgaszubehöre Einzelrohr Ø 80 mm

Die Bezeichnungen und Artikelnummern der Bestandteile dieser Original-Abgaszubehöre finden Sie im Gesamtkatalog.

### 4.2 Montagebedingungen

#### 4.2.1 Grundsätzliche Hinweise

- ▶ Installationsanleitungen der Abgaszubehöre beachten.
- ▶ Abmessungen von Speichern für die Installation des Abgaszubehörs berücksichtigen.
- ▶ Dichtungen an den Muffen der Abgaszubehöre mit lösungsmittel-freiem Fett fetten.
- ▶ Abgaszubehöre bis zum Anschlag in die Muffen schieben.
- ▶ Waagerechte Abschnitte mit 3° Steigung (= 5,2 %, 5,2 cm pro Meter) in Abgasströmungsrichtung verlegen.
- ▶ In feuchten Räumen Verbrennungsluftleitung isolieren.
- ▶ Prüföffnungen leicht zugänglich einbauen.

#### 4.2.2 Anordnung von Prüföffnungen

- Bei zusammen mit dem Gerät geprüften Abgasführungen bis 4 m Länge ist eine Prüföffnung ausreichend.
- In waagerechten Abschnitten/Verbindungsstücken mindestens eine Prüföffnung vorsehen. Der maximale Abstand zwischen den Prüföffnungen beträgt 4 m. Prüföffnungen an Umlenkungen größer 45° anordnen.

- Für waagerechte Abschnitte/Verbindungsstücke genügt insgesamt eine Prüfoffnung, wenn
  - der waagerechte Abschnitt vor der Prüfoffnung nicht länger als 2 m ist **und**
  - sich die Prüfoffnung im waagerechten Abschnitt höchstens 0,3 m vom senkrechten Teil entfernt befindet **und**
  - sich im waagerechten Abschnitt vor der Prüfoffnung nicht mehr als zwei Umlenkungen befinden.
- Die untere Prüfoffnung des senkrechten Abschnitts der Abgasleitung darf wie folgt angeordnet werden:
  - im senkrechten Teil der Abgasanlage direkt oberhalb der Einführung des Verbindungsstücks **oder**
  - seitlich im Verbindungsstück höchstens 0,3 m entfernt von der Umlenkung in den senkrechten Teil der Abgasanlage **oder**
  - an der Stirnseite eines geraden Verbindungsstücks höchstens 1 m entfernt von der Umlenkung in den senkrechten Teil der Abgasanlage.
- Abgasanlagen, die nicht von der Mündung aus gereinigt werden können, müssen eine weitere obere Prüfoffnung bis zu 5 m unterhalb der Mündung haben. Senkrechte Teile von Abgasleitungen, die eine Schrägführung größer 30° zwischen der Achse und der Senkrechten aufweisen, benötigen in einem Abstand von höchstens 0,3 m zu den Knickstellen eine Prüfoffnung.
- Bei senkrechten Abschnitten kann auf die obere Prüfoffnung verzichtet werden, wenn:
  - der senkrechte Teil der Abgasanlage höchstens einmal bis zu 30° schräggeführt (gezogen) wird **und**
  - die untere Prüfoffnung nicht mehr als 15 m von der Mündung entfernt ist.

**4.2.3 Abgasführung im Schacht**

**Anforderungen**

- An die Abgasleitung im Schacht darf nur ein Gerät angeschlossen werden.
- Wenn die Abgasleitung in einen bestehenden Schacht eingebaut wird, müssen evtl. vorhandene Anschlussöffnungen baustoffgerecht und dicht verschlossen werden.
- Der Schacht muss aus nichtbrennbaren, formbeständigen Baustoffen bestehen und eine Feuerwiderstandsdauer von mindestens 90 Minuten haben. Bei Gebäuden mit geringer Höhe genügt eine Feuerwiderstandsdauer von 30 Minuten.

**Bauliche Eigenschaften des Schachts**

- Abgasleitung zum Schacht als Einzelrohr (B<sub>23</sub>, → Bild 17):
  - Der Aufstellraum muss eine Öffnung mit 150 cm<sup>2</sup> oder zwei Öffnungen mit je 75 cm<sup>2</sup> freiem Querschnitt ins Freie haben.
  - Die Abgasleitung muss innerhalb des Schachts über die gesamte Höhe hinterlüftet sein.
  - Die Eintrittsöffnung der Hinterlüftung (mindestens 75 cm<sup>2</sup>) muss im Aufstellraum der Feuerstätte angeordnet und mit einem Luftgitter abgedeckt werden.
- Abgasleitung zum Schacht als konzentrisches Rohr (B<sub>33</sub>, → Bild 18):
  - Im Aufstellraum ist keine Öffnung ins Freie erforderlich, wenn der Verbrennungsluftverbund laut TRGI (4 m<sup>3</sup> Rauminhalt je kW Nennwärmeleistung) sichergestellt ist. Anderenfalls muss der Aufstellraum eine Öffnung mit 150 cm<sup>2</sup> oder zwei Öffnungen mit je 75 cm<sup>2</sup> freiem Querschnitt ins Freie haben.
  - Die Abgasleitung muss innerhalb des Schachts über die gesamte Höhe hinterlüftet sein.
  - Die Eintrittsöffnung der Hinterlüftung (mindestens 75 cm<sup>2</sup>) ist im Aufstellraum der Feuerstätte anzuordnen und mit einem Luftgitter abzudecken.

- Verbrennungsluftzufuhr durch konzentrisches Rohr im Schacht (C<sub>33x</sub>, → Bild 19):
  - Die Verbrennungsluftzufuhr erfolgt durch den Ringspalt des konzentrischen Rohres im Schacht.
  - Eine Öffnung ins Freie ist nicht erforderlich.
  - Zur Hinterlüftung des Schachts darf keine Öffnung angebracht werden. Ein Luftgitter wird nicht benötigt.
- Verbrennungsluftzufuhr durch Getrenntrohr (C<sub>53x</sub>, → Bild 20):
  - Die Verbrennungsluftzufuhr erfolgt als separates Verbrennungsluftrohr von außen.
  - Die Abgasleitung muss innerhalb des Schachts über die gesamte Höhe hinterlüftet sein.
  - Die Eintrittsöffnung der Hinterlüftung (mindestens 75 cm<sup>2</sup>) muss im Aufstellraum der Feuerstätte angeordnet und mit einem Luftgitter abgedeckt werden.
- Verbrennungsluftzufuhr durch den Schacht im Gegenstromprinzip (C<sub>93x</sub>, → Bild 21):
  - Die Verbrennungsluftzufuhr erfolgt als die Abgasleitung im Schacht umpülender Gegenstrom.
  - Eine Öffnung ins Freie ist nicht erforderlich.
  - Zur Hinterlüftung des Schachts darf keine Öffnung angebracht werden. Ein Luftgitter wird nicht benötigt.

**Schachtmaße**

- Prüfen, ob die zulässigen Schachtmaße gegeben sind.

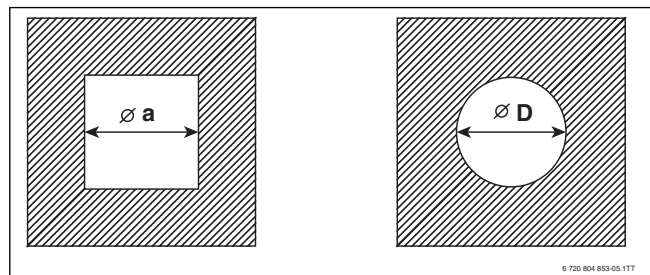


Bild 14 Rechteckiger und runder Querschnitt

Abgaszubehör	a <sub>min</sub>	a <sub>max</sub>	D <sub>min</sub>	D <sub>max</sub>
Ø 60 mm	100 mm	220 mm	100 mm	310 mm
Ø 80 mm	120 mm	300 mm	140 mm	300 mm
Ø 80/125 mm	180 mm	300 mm	200 mm	380 mm

Tab. 7 Zulässige Schachtmaße

**Reinigung bestehender Schächte und Schornsteine**

- Wenn die Abgasführung in einem hinterlüfteten Schacht erfolgt (→ Bilder 17, 18 und 20), ist keine Reinigung erforderlich.
- Wenn die Verbrennungsluftzufuhr durch den Schacht im Gegenstrom erfolgt (→ Bild 21), muss der Schacht gereinigt werden.

Bisherige Nutzung	Erforderliche Reinigung
Lüftungsschacht	Mechanische Reinigung
Abgasführung bei Gasfeuerung	Mechanische Reinigung
Abgasführung bei Öl oder Festbrennstoff	Mechanische Reinigung; Versiegeln der Oberfläche, um Ausdünstungen von Rückständen im Mauerwerk (z. B. Schwefel) in die Verbrennungsluft zu vermeiden

Tab. 8 Erforderliche Reinigungsarbeiten

Um das Versiegeln der Oberfläche zu vermeiden:

- Raumluftabhängige Betriebsweise wählen.
- oder-**
- Verbrennungsluft mit einem konzentrischen Rohr im Schacht oder mit einem Getrenntrohr von außen ansaugen.



### 4.2.4 Senkrechte Abgasführung

#### Erweiterung mit Abgaszubehören

Das Abgaszubehör „Luft-Abgas-Führung senkrecht“ kann mit den Abgaszubehören „konzentrisches Rohr“, „konzentrischer Bogen“ (15° - 87°) oder „Prüföffnung“ erweitert werden.

#### Abgasführung über Dach

Nach TRGI genügt ein Abstand von 0,4 m zwischen der Mündung der Abgaszubehöre und der Dachfläche, da die Nennwärmeleistung der aufgeführten Geräte unter 50 kW liegt.

#### Aufstellort und Luft-Abgas-Führung (TRGI)

- Aufstellung der Geräte in einem Raum, bei dem sich über der Decke lediglich die Dachkonstruktion befindet:
  - Wenn für die Decke eine Feuerwiderstandsdauer verlangt wird, muss die Luft-Abgas-Führung zwischen der Oberkante der Decke und der Dachhaut eine Verkleidung mit gleicher Feuerwiderstandsdauer haben.
  - Wenn für die Decke keine Feuerwiderstandsdauer verlangt wird, die Luft-Abgas-Führung von der Oberkante der Decke bis zur Dachhaut in einem nichtbrennbaren, formbeständigen Schacht oder in einem metallenen Schutzrohr verlegen (mechanischer Schutz).
- Wenn durch die Luft-Abgas-Führung im Gebäude Geschosse überbrückt werden, muss diese außerhalb des Aufstellraums in einem Schacht geführt werden. Der Schacht muss eine Feuerwiderstandsdauer von mindestens 90 Minuten einhalten, bei Wohngebäuden mit geringer Höhe mindestens 30 Minuten.

#### Abstandsmaße über Dach



Zur Einhaltung der Mindestabstandsmaße über Dach kann das äußere Rohr der Dachdurchführung mit dem Abgaszubehör „Mantelrohrverlängerung“ um bis zu 500 mm verlängert werden.

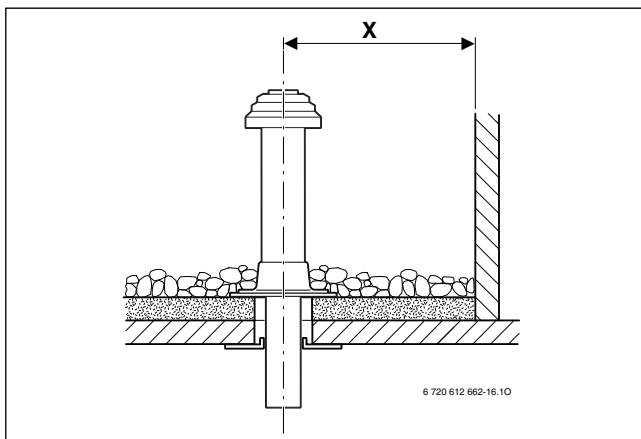


Bild 15 Abstandsmaße bei Flachdach

	Brennbare Baustoffe	Nicht brennbare Baustoffe
<b>X</b>	≥ 1500 mm	≥ 500 mm

Tab. 9 Abstandsmaße bei Flachdach

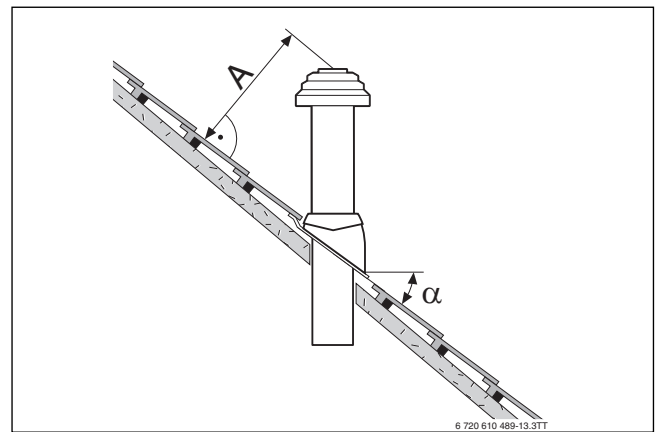


Bild 16 Abstandsmaße und Dachneigungen bei Schrägdach

<b>A</b>	≥ 400 mm, in schneereichen Gebieten ≥ 500 mm
<b>α</b>	25° - 45°, in schneereichen Gebieten ≤ 30°

Tab. 10 Abstandsmaße bei Schrägdach

### 4.2.5 Waagerechte Abgasführung

#### Erweiterung mit Abgaszubehören

Die Abgasführung kann zwischen dem Gerät und der Wanddurchführung an jeder Stelle mit den Abgaszubehören „konzentrisches Rohr“, „konzentrischer Bogen“ (15° - 87°) oder „Prüföffnung“ erweitert werden.

#### Luft-Abgas-Führung C<sub>13x</sub> über Außenwand

- Die Mindestabstandsmaße zu Fenstern, Türen, Mauervorständen und untereinander angebrachten Abgasmündungen beachten.
- Die Mündung des konzentrischen Rohres darf nach TRGI und LBO nicht in einem Schacht unter Erdgleiche montiert werden.

#### Luft-Abgas-Führung C<sub>33x</sub> über Dach

- Bei bauseitiger Eindeckung die Mindestabstandsmaße nach TRGI einhalten.  
Es genügt ein Abstand von 0,4 m zwischen Mündung des Abgaszubehörs und Dachfläche, da die Nennwärmeleistung der genannten Geräte unter 50 kW liegt.  
Die Buderus Dachgauben erfüllen die Anforderungen an die Mindestmaße.
- Die Mündung muss Dachaufbauten, Öffnungen zu Räumen und ungeschützte Bauteile aus brennbaren Baustoffen um mindestens 1 m überragen oder von ihnen mindestens 1,5 m entfernt sein. Ausgenommen hiervon sind Bedachungen.
- Für die waagerechte Luft-Abgas-Führung über Dach mit einer Dachgaube gibt es keine Leistungsbeschränkung im Heizbetrieb aufgrund behördlicher Vorschriften.

#### 4.2.6 Getrenntrohranschluss

Der Getrenntrohranschluss ist mit Abgaszubehör „Getrenntrohranschluss“ in Kombination mit „T-Stück“ möglich.

Die Verbrennungsluftleitung wird mit Einzelrohr Ø 80 mm ausgeführt.

Ein Montagebeispiel zeigt Bild 20 auf Seite 21.

#### 4.2.7 Luft-Abgas-Führung an der Fassade

Die Abgasführung kann zwischen der Verbrennungsluftansaugung und der Doppelmuffe und dem „Endstück“ an jeder Stelle mit den Abgaszubehören für Fassade „konzentrisches Rohr“ und „konzentrischer Bogen“ (15° - 87°) erweitert werden, wenn deren Verbrennungsluftrohr umgesteckt wird.

Ein Montagebeispiel zeigt Bild 23 auf Seite 22.

### 4.3 Abgasrohrlängen

#### 4.3.1 Zulässige Abgasrohrlängen

Die maximal zulässigen Abgasrohrlängen sind in Tabelle 11 beschrieben.

Die Abgasrohrlänge L (ggf. Summe von  $L_1$ ,  $L_2$  und  $L_3$ ) ist die Gesamtlänge der Abgasführung.

Die erforderlichen Umlenkungen einer Abgasführung (z. B. Bogen auf dem Gerät und Stützbogen im Schacht bei  $B_{23}$ ) sind in den maximalen Rohrlängen schon berücksichtigt.

- Jeder zusätzliche 87°-Bogen entspricht 2 m.
- Jeder zusätzliche 45°- oder 15°-Bogen entspricht jeweils 1 m.

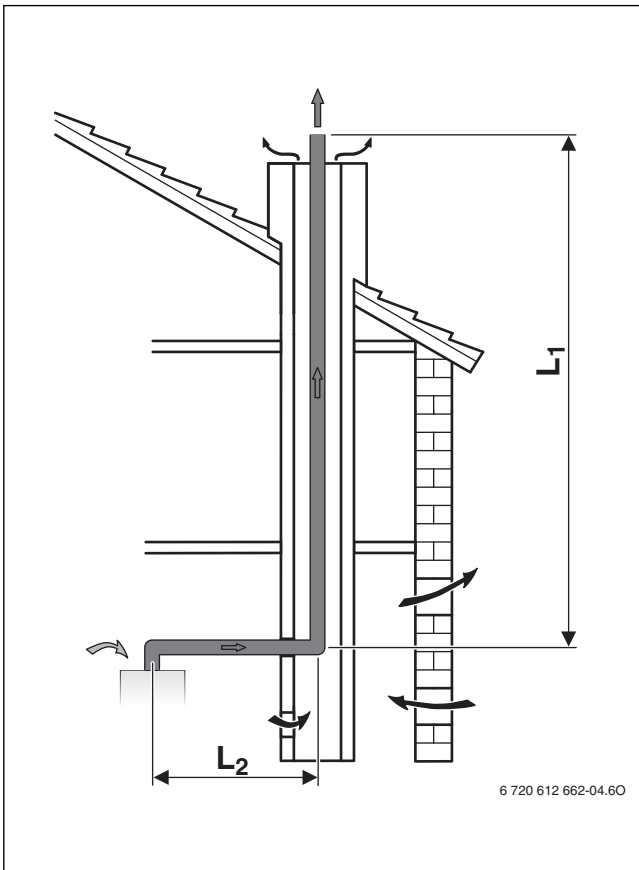
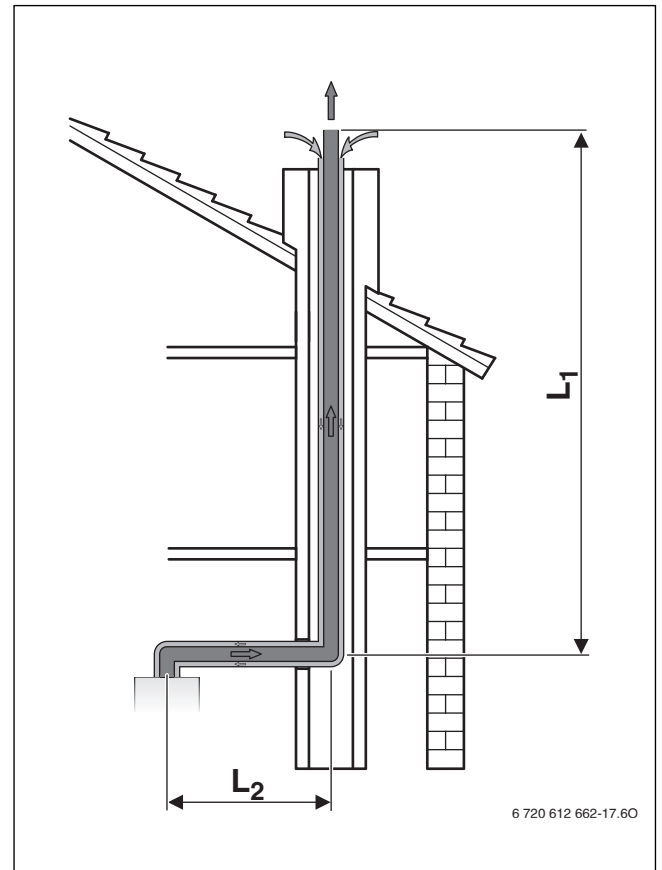
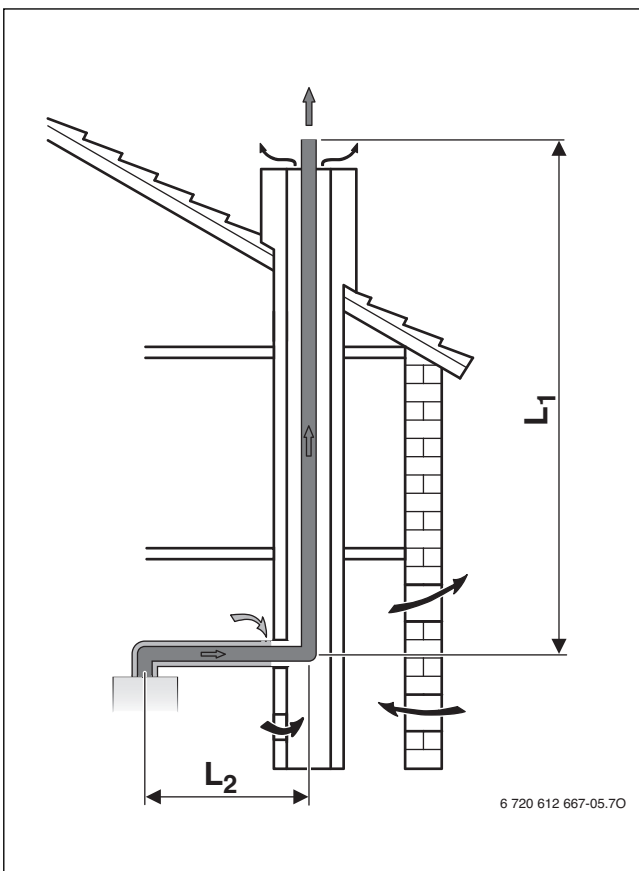
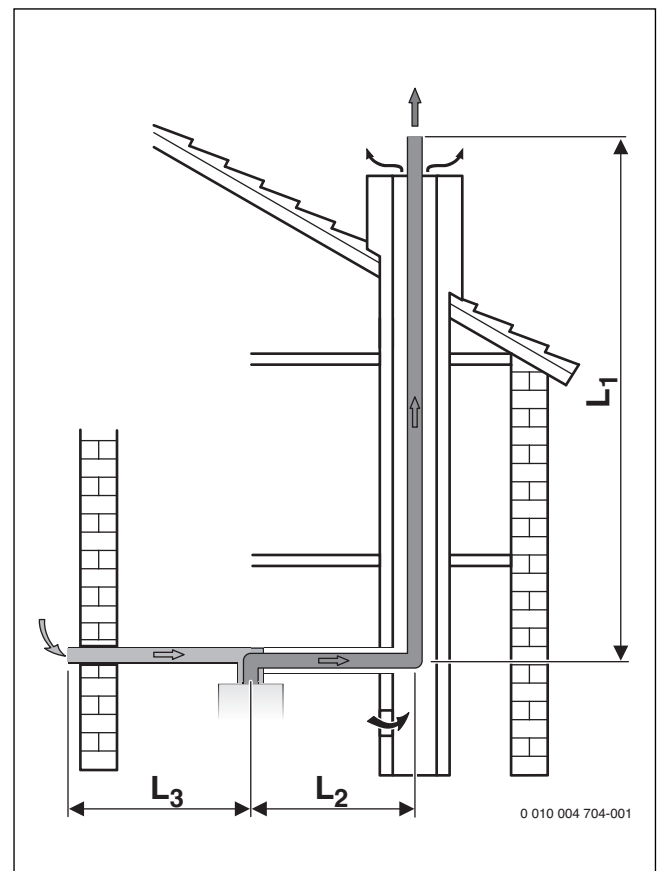
Abgasführung nach CEN		Bilder	Durchmesser des Abgaszubehörs	Typ	Schachtquerschnitt	Maximale Rohrlängen		
						L $L = L_1 + L_2$ $L = L_1 + L_2 + L_3$	$L_2$	$L_3$
Schacht	$B_{23}, B_{23P}$	17	60 mm	GB.192-15 iT... GB.192-25 iT...	–	12 m	3 m	–
			80 mm	GB.192-15 iT... GB.192-25 iT...	–	32 m	3 m	–
	$B_{33x}$	18	Zum Schacht: 60/100 mm Im Schacht: 60 mm	GB.192-15 iT... GB.192-25 iT...	–	12 m	3 m	–
			Zum Schacht: 80/125 mm Im Schacht: 80 mm	GB.192-15 iT... GB.192-25 iT...	–	32 m	3 m	–
	$C_{33x}$	19	80/125 mm	GB.192-15 iT... GB.192-25 iT...	–	4 m/15 m <sup>1)</sup>	3 m	–
	$C_{53x}$	20	Zum Schacht: 60/100 mm Im Schacht: 60 mm	GB.192-15 iT... GB.192-25 iT...	–	8 m	3 m	3 m
			Zum Schacht: 80/125 mm Im Schacht: 80 mm	GB.192-15 iT... GB.192-25 iT...	–	28 m	3 m	5 m
	$C_{93x}$	21	Zum Schacht: 60/100 mm Im Schacht: 60 mm	GB.192-15 iT... GB.192-25 iT...	–	8 m	3 m	–
			Zum Schacht: 80/125 mm Im Schacht: 80 mm	GB.192-15 iT... GB.192-25 iT...	□ 120×120 mm	17 m	3 m	–
					□ 130×130 mm	23 m	3 m	–
□ ≥ 140×140 mm					24 m	3 m	–	
○ 140 mm					22 m	3 m	–	
○ ≥ 150 mm	24 m	3 m	–					
Senkrecht	$C_{33x}$	22	60/100 mm	GB.192-15 iT... GB.192-25 iT...	–	4 m/6 m <sup>1)</sup>	–	–
			80/125 mm	GB.192-15 iT... GB.192-25 iT...	–	4 m/17 m <sup>1)</sup>	–	–
Fassade	$C_{53x}$	23	80/125 mm	GB.192-15 iT... GB.192-25 iT...	–	25 m	3 m	–
Mehrfachbelegung	$C_{43x}$	25	Zum Schacht: 80/125 mm Im Schacht: 100 mm	GB.192-15 iT... GB.192-25 iT...	□ ≥ 140×200 mm ○ 190 mm	Längenangaben für Mehrfachbelegung finden Sie in Kapitel 4.3.3.		

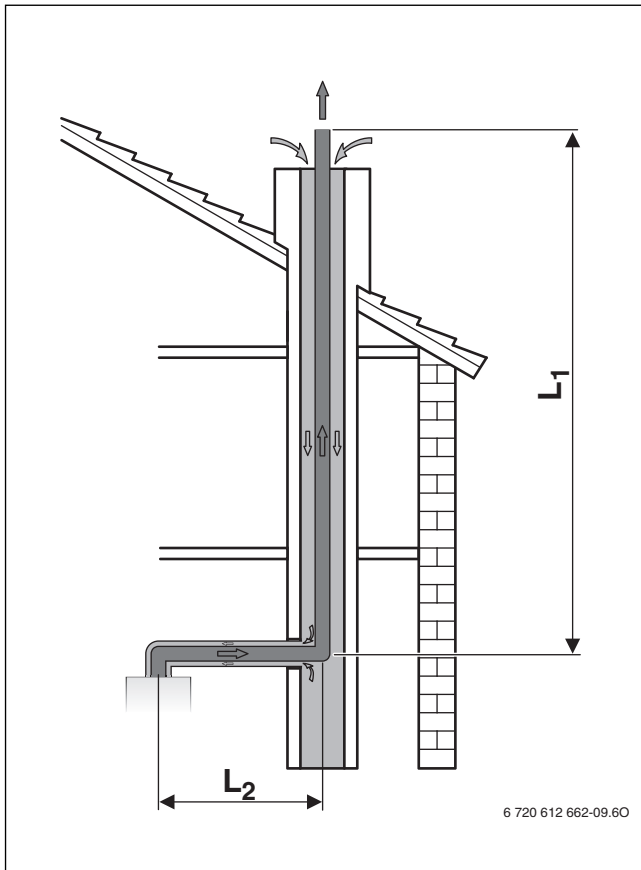
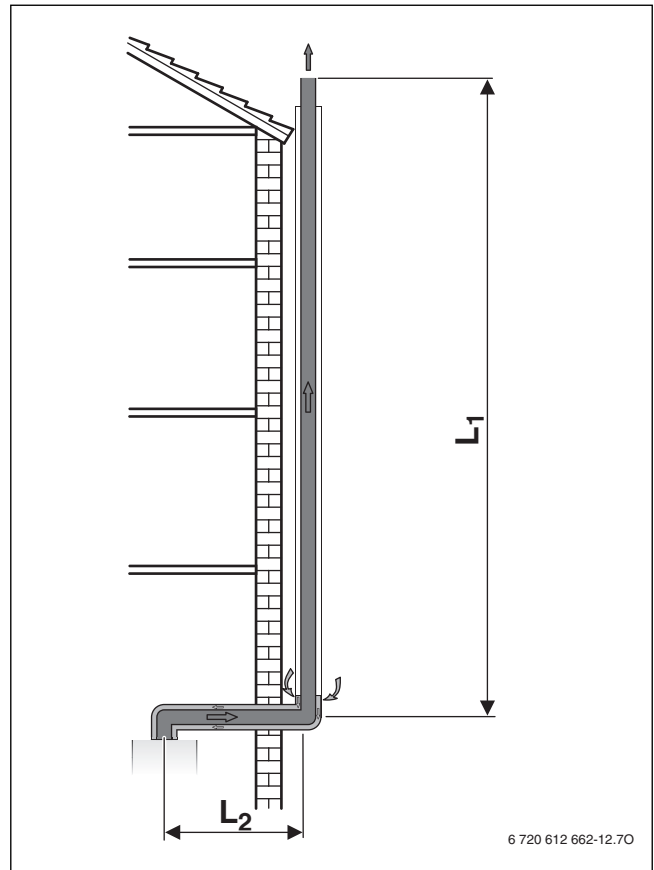
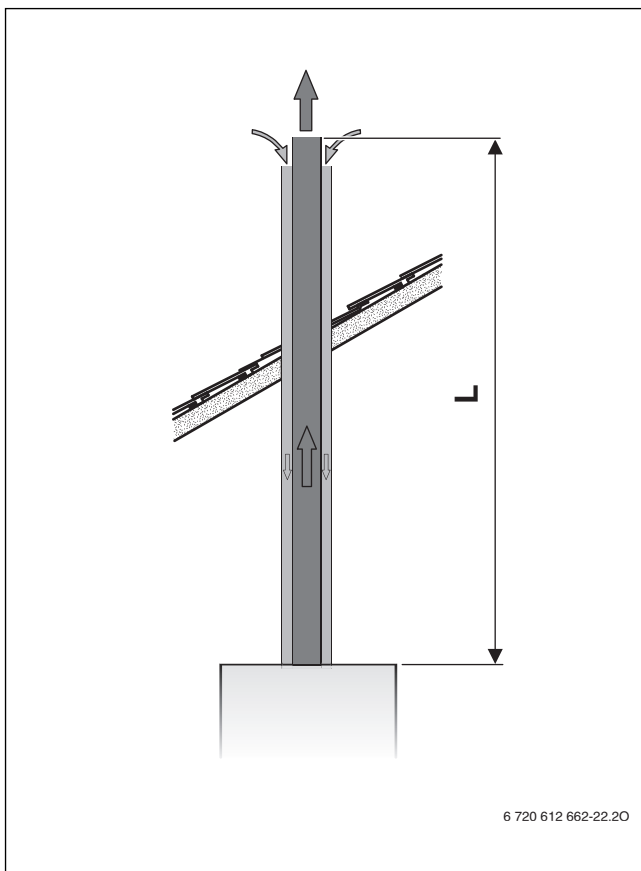
1) Anhebung der min. Leistung auf 5,8 kW

Tab. 11 Übersicht der Abgasrohrlängen in Abhängigkeit der Abgasführung



## 4.3.2 Bestimmung der Abgasrohlängen bei Einfachbelegung

Bild 17 Abgasführung im Schacht nach B<sub>23</sub>, B<sub>23p</sub>Bild 19 Abgasführung mit konzentrischem Rohr im Schacht nach C<sub>33x</sub>Bild 18 Abgasführung im Schacht nach B<sub>33x</sub>Bild 20 Abgasführung im Schacht nach C<sub>53x</sub>

Bild 21 Abgasführung im Schacht nach C<sub>93x</sub>Bild 23 Abgasführung an der Fassade nach C<sub>53x</sub>Bild 22 Abgasführung senkrecht nach C<sub>33x</sub>

### Einbausituation analysieren

- Aus der Einbausituation vor Ort folgende Größen bestimmen:

- Art der Abgasrohrführung
- Abgasführung nach TRGI/CEN
- Gas-Brennwertgerät
- Waagerechte Rohrlänge
- Senkrechte Rohrlänge
- Anzahl der zusätzlichen 87°-Bögen im Abgasrohr
- Anzahl der 15°, 30°- und 45°-Bögen im Abgasrohr

### Kennwerte bestimmen

- Abhängig von Abgasrohrführung, Abgasführung nach TRGI/CEN, Gas-Brennwertgerät und Abgasrohrdurchmesser folgende Werte ermitteln (→ Tabelle 11, Seite 20):

- Maximale Rohrlänge L
- Ggf. maximale waagerechte Rohrlängen L<sub>2</sub> und L<sub>3</sub>

### Waagerechte Abgasrohrlänge kontrollieren (außer bei senkrechten Abgasführungen)

Die waagerechte Abgasrohrlänge L<sub>2</sub> muss kleiner sein als die maximale waagerechte Abgasrohrlänge L<sub>2</sub> aus Tabelle 11.

### Rohrlänge L berechnen

Die Rohrlänge L ist die Summe der waagerechten und senkrechten Längen der Abgasführung (L<sub>1</sub>, L<sub>2</sub>, L<sub>3</sub>) und der Längen der Bögen.

Erforderliche 87°-Bögen sind in den maximalen Längen berücksichtigt. Zusätzliche Bögen müssen für die Rohrlänge berücksichtigt werden:

- Jeder zusätzliche 87°-Bogen entspricht 2 m.
- Jeder zusätzliche 45°- oder 15°-Bogen entspricht jeweils 1 m.

Die Gesamtrohrlänge L muss kleiner sein als die maximale Rohrlänge L aus Tabelle 11.

**Formular zur Berechnung**

Waagerechte Abgasrohrlänge $L_2$		
Reale Länge [m]	Maximale Länge (aus Tabelle 11) [m]	eingehalten?

Tab. 12 Waagerechte Abgasrohrlänge kontrollieren

Waagerechte Verbrennungsluftrohrlänge $L_3$ (nur $C_{53x}$ )		
Reale Länge [m]	Maximale Länge (aus Tabelle 11) [m]	eingehalten?

Tab. 13 Waagerechte Verbrennungsluftrohrlänge kontrollieren

Gesamtrohrlänge L	Anzahl	Länge [m]	Summe [m]
Waagerechte Rohrlänge	x	=	
Senkrechte Rohrlänge	x	=	
87°-Bögen	x	=	
45°-Bögen	x	=	
Gesamtrohrlänge L			
Maximale Gesamtrohrlänge L aus Tabelle 11			
eingehalten?			

Tab. 14 Gesamtrohrlänge berechnen

**Beispiel: Abgasführung nach  $C_{93x}$**

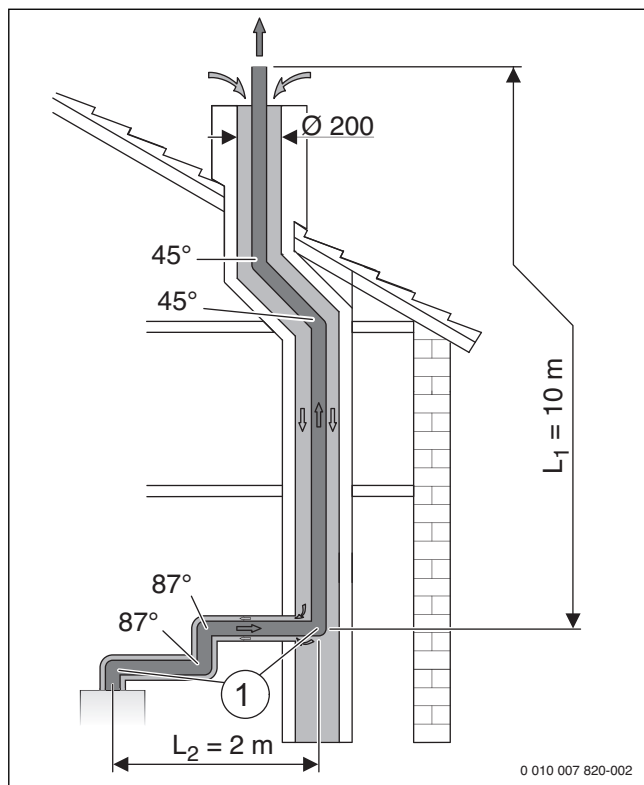


Bild 24 Einbausituation einer Abgasführung nach  $C_{93x}$

[1] Der 87°-Bogen auf dem Gerät und der Stützbogen im Schacht sind in den maximalen Längen berücksichtigt

- $L_1$  Senkrechte Abgasrohrlänge
- $L_2$  Waagerechte Abgasrohrlänge

Aus der gezeigten Einbausituation und den Kennwerten für  $C_{93x}$  in Tabelle 11 ergeben sich folgende Werte:

	Bild 24	Tabelle 11
Schachtquerschnitt	Ø200 mm	L = 24 m
Waagerechte Rohrlänge	$L_2 = 2$ m	$L_2 = 3$ m
Senkrechte Rohrlänge	$L_1 = 10$ m	-
Zusätzliche 87°-Bögen <sup>1)</sup>	2	2 × 2 m
45°-Bögen	2	2 × 1 m

1) Der 87°-Bogen auf dem Gerät und der Stützbogen im Schacht sind in den maximalen Längen berücksichtigt.

Tab. 15 Kennwerte für Abgasführung im Schacht nach  $C_{93x}$

Waagerechte Abgasrohrlänge $L_2$		
Reale Länge [m]	Maximale Länge (aus Tabelle 11) [m]	eingehalten?
2	3	<b>o.k.</b>

Tab. 16 Waagerechte Abgasrohrlänge kontrollieren

Gesamtrohrlänge L	Anzahl	Länge [m]	Summe [m]
Waagerechte Rohrlänge	1	x 2	= 2
Senkrechte Rohrlänge	1	x 10	= 10
87°-Bögen	2	x 2	= 4
45°-Bögen	3	x 1	= 2
Gesamtrohrlänge L			18
Maximale Gesamtrohrlänge L aus Tabelle 11			24
eingehalten?			<b>o.k.</b>

Tab. 17 Gesamtrohrlänge berechnen

**4.3.3 Bestimmung der Abgasrohrängen bei Mehrfachbelegung**

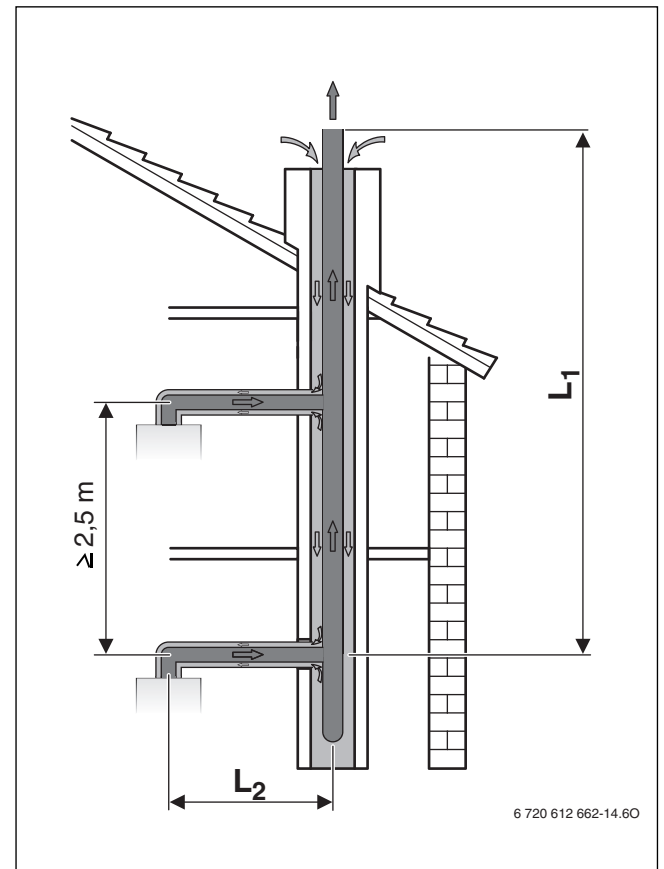


Bild 25 Mehrfachbelegung mit konzentrischem Rohr nach  $C_{43x}$



**WARNUNG:**

**Lebensgefahr durch Vergiftung!**

Wenn bei einer Mehrfachbelegung bestehende Geräten an die Abgasanlage angeschlossen werden, die für eine Mehrfachbelegung ungeeignet sind, können während der Stillstandszeiten Abgase austreten.

- ▶ Nur für Mehrfachbelegung zugelassene Geräte an eine gemeinsame Abgasanlage anschließen.



Mehrfachbelegung ist nur möglich für Geräte mit einer maximalen Leistung bis 30 kW für Wärme- und Warmwasserbetrieb (→ Tabelle 11).

Umlenkungen im waagerechten Teil der Abgasführung	L <sub>2</sub>
1 - 2	0,6 m <sup>1)</sup> - 3,0 m
3	0,6 m <sup>1)</sup> - 1,4 m

1) L<sub>2</sub> < 0,6 m mit Verwendung eines metallischen Abgasanschlusses (Zubehör).

Tab. 18 Waagerechte Abgasrohrlänge

Gruppe <sup>1)</sup>	
HG1	Geräte mit maximaler Leistung bis 16 kW
HG2	Geräte mit maximaler Leistung zwischen 16 und 28 kW
HG3	Geräte mit maximaler Leistung bis 30 kW

1) Die Geräte GB.192iT entsprechen der Heizgerätegruppe HG3.

Tab. 19 Heizgerätegruppierung

Anzahl der Geräte	Art der Geräte	Maximale Abgasrohrlänge im Schacht L <sub>1</sub>
2	2 × HG1	21 m
	1 × HG1	15 m
	1 × HG2	
	2 × HG2	21 m
	2 × HG3	15 m
3	3 × HG1	21 m
	2 × HG1	15 m
	1 × HG2	
	1 × HG1	15 m
	2 × HG2	
	3 × HG2	12,5 m
	3 × HG3	7 m
4	4 × HG1	21 m
	3 × HG1	13 m
	1 × HG2	
	2 × HG1	13 m
	2 × HG2	
	1 × HG1	10,5 m
	3 × HG2	
5	5 × HG1	21 m

Tab. 20 Senkrechte Abgasrohrlängen



Jeder 15°, 30°- oder 45°-Bogen im Schacht reduziert die maximale Abgasrohrlänge im Schacht um 1,5 m.

**5 Installation**



**WARNUNG:**

**Lebensgefahr durch Explosion!**

Austretendes Gas kann zu einer Explosion führen.

- ▶ Arbeiten an gasführenden Teilen nur von zugelassenen Fachleuten durchführen lassen.
- ▶ Vor den Arbeiten an gasführenden Teilen: Gashahn schließen.
- ▶ Gebrauchte Dichtungen durch neue Dichtungen ersetzen.
- ▶ Nach den Arbeiten an gasführenden Teilen: Dichtheitsprüfung durchführen.



**WARNUNG:**

**Lebensgefahr durch Vergiftung!**

Austretendes Abgas kann zu Vergiftungen führen.

- ▶ Nach Arbeiten an abgasführenden Teilen: Dichtheitsprüfung durchführen.

**5.1 Voraussetzungen**

- ▶ Vor der Installation Genehmigungen des Gasversorgungsunternehmens und des Schornsteinfegermeisters einholen.
- ▶ Offene Heizungsanlagen in geschlossene Systeme umbauen.
- ▶ Um Gasbildung zu vermeiden keine verzinkten Heizkörper und Rohrleitungen verwenden.
- ▶ Wenn die Baubehörde eine Neutralisationseinrichtung fordert das Zubehör Neutralisationseinrichtung NB 100 verwenden.
- ▶ Bei Flüssiggas Druckregelgerät mit Sicherheitsventil einbauen.

**Schwerkraftheizungen**

- ▶ Gerät über hydraulische Weiche mit Schlammabscheider an das vorhandene Rohrnetz anschließen.

**Fußbodenheizungen**

- ▶ Zulässige Vorlauftemperaturen für Fußbodenheizungen beachten.
- ▶ Bei Verwendung von Kunststoffleitungen sauerstoffdichte Rohrleitungen verwenden (DIN 4726/4729). Wenn die Kunststoffleitungen diese Normen nicht erfüllen, muss eine Systemtrennung durch Wärmetauscher erfolgen.

**Oberflächentemperatur**

Die maximale Oberflächentemperatur des Geräts liegt unter 85 °C. Gemäß der Richtlinie über Gasverbrauchseinrichtungen 2009/142/EG sind daher keine besonderen Schutzmaßnahmen für brennbare Baustoffe und Einbaumöbel erforderlich. Landesspezifische Bestimmungen beachten.

**Maßnahmen bei kalkhaltigem Wasser**

Um erhöhtem Kalkausfall und daraus resultierende Serviceeinsätze vorzubeugen:



Bei kalkhaltigem Wasser mit einem Härtebereich hart (≥ 14°dH / 25°fH / 2,5 mmol/l)

- ▶ Die Warmwassertemperatur auf kleiner 55 °C einstellen.



Bei kalkhaltigem Wasser mit einem Härtebereich hart (≥ 21°dH / 37°fH / 3,7 mmol/l)

- ▶ Eine Wasseraufbereitungsanlage wird empfohlen.

## 5.2 Füll- und Ergänzungswasser

### Wasserbeschaffenheit des Heizwassers

Die Wasserbeschaffenheit des Füll- und Ergänzungswassers ist ein wesentlicher Faktor für die Erhöhung der Wirtschaftlichkeit, der Funktionssicherheit, der Lebensdauer und der Betriebsbereitschaft einer Heizungsanlage.

#### HINWEIS:

#### Beschädigung des Wärmetauschers oder Störung im Wärmeerzeuger oder der Warmwasserversorgung durch ungeeignetes Wasser!

Ungeeignetes oder verschmutztes Wasser kann zu Schlamm- und Korrosionsbildung, Korrosion oder Verkalkung führen.

- ▶ Vor dem Füllen Heizungsanlage spülen.
- ▶ Heizungsanlage ausschließlich mit Trinkwasser befüllen.
- ▶ Kein Brunnen- oder Grundwasser verwenden.
- ▶ Füll- und Ergänzungswasser entsprechend der Vorgaben in nachfolgendem Abschnitt aufbereiten.

### Wasseraufbereitung

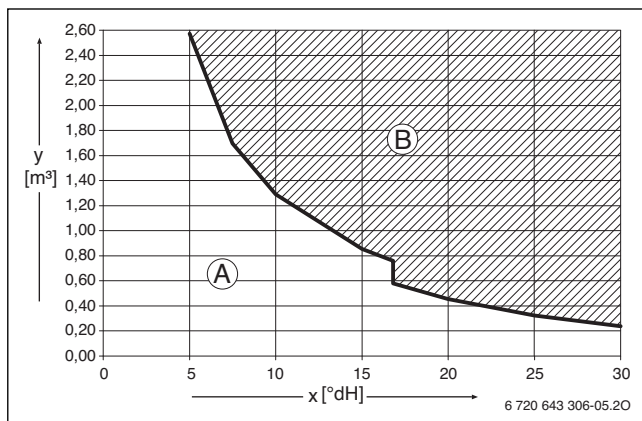


Bild 26 Anforderungen an Füll- und Ergänzungswasser Geräte < 50 kW

- x Gesamthärte in °dH  
 y Maximal mögliches Wasservolumen über die Lebensdauer des Wärmeerzeugers in m<sup>3</sup>
- A Unbehandeltes Leitungswasser kann verwendet werden.  
 B Vollentsalztes Füll- und Ergänzungswasser mit einer Leitfähigkeit von  $\leq 10 \mu\text{S}/\text{cm}$  verwenden.

Empfohlene und freigegebene Maßnahme zur Wasseraufbereitung ist die Vollentsalzung des Füll- und Ergänzungswassers mit einer Leitfähigkeit  $\leq 10 \text{ Microsiemens}/\text{cm}$  ( $\leq 10 \mu\text{S}/\text{cm}$ ). Statt einer Wasseraufbereitungsmaßnahme kann auch eine Systemtrennung direkt hinter dem Wärmeerzeuger mit Hilfe eines Wärmetauschers vorgesehen werden.

Weitere Informationen zur Wasseraufbereitung können Sie beim Hersteller erfragen. Die Kontaktdaten finden Sie auf der Rückseite dieser Anleitung.

### Frostschutzmittel



Das elektronisch verfügbare Dokument 6 720 841 872 enthält eine Liste der freigegebenen Frostschutzmittel. Zur Anzeige können Sie die Dokumentsuche auf unserer Internetseite verwenden. Die Adresse finden Sie auf der Rückseite dieser Anleitung.

#### HINWEIS:

#### Beschädigung des Wärmetauschers oder Störung im Wärmeerzeuger oder der Warmwasserversorgung durch ungeeignete Frostschutzmittel!

Ungeeignete Frostschutzmittel können zu Schäden am Wärmeerzeuger und der Heizungsanlage führen.

- ▶ Nur von uns freigegebene Frostschutzmittel verwenden.
- ▶ Frostschutzmittel nur nach den Angaben des Herstellers des Frostschutzmittels verwenden, z. B. hinsichtlich der Mindestkonzentration.
- ▶ Vorgaben des Herstellers des Frostschutzmittels zu regelmäßig durchzuführenden Überprüfungen und Korrekturmaßnahmen berücksichtigen.

### Heizwasserzusätze

Heizwasserzusätze, z. B. Korrosionsschutzmittel, sind nur bei ständigem Sauerstoffeintrag erforderlich, der durch andere Maßnahmen nicht verhindert werden kann. Informieren Sie sich vor der Verwendung beim Hersteller des Heizwasserzusatzes über die Eignung für den Wärmeerzeuger und alle anderen Werkstoffe in der Heizungsanlage.

#### HINWEIS:

#### Beschädigung des Wärmetauschers oder Störung im Wärmeerzeuger oder der Warmwasserversorgung durch ungeeignete Heizwasserzusätze!

Ungeeignete Heizwasserzusätze (Inhibitoren oder Korrosionsschutzmittel) können zu Schäden am Wärmeerzeuger und der Heizungsanlage führen.

- ▶ Korrosionsschutzmittel nur dann verwenden, wenn der Hersteller des Heizwasserzusatzes die Eignung für den Wärmeerzeuger aus Aluminiumwerkstoffen und für alle anderen Werkstoffe in der Heizungsanlage bescheinigt.
- ▶ Heizwasserzusatz nur nach den Angaben des Herstellers des Heizwasserzusatzes verwenden.
- ▶ Vorgaben des Herstellers des Heizwasserzusatzes zu regelmäßig durchzuführenden Überprüfungen und Korrekturmaßnahmen berücksichtigen.



Dichtmittel im Heizwasser können zu Ablagerungen im Wärmeblock führen. Wir raten daher von deren Verwendung ab.

### 5.3 Größe des Ausdehnungsgefäßes prüfen (Zubehör Ausdehnungsgefäß Heizung 18 I)

Das folgende Diagramm ermöglicht die überschlägige Schätzung, ob das Ausdehnungsgefäß Heizung 18 I ausreicht oder ein anderes bzw. zusätzliches Ausdehnungsgefäß benötigt wird (nicht für Fußbodenheizung).

Für die gezeigten Kennlinien wurden folgende Eckdaten berücksichtigt:

- 1 % Wasservorlage im Ausdehnungsgefäß oder 20 % des Nennvolumens im Ausdehnungsgefäß
- Arbeitsdruckdifferenz des Sicherheitsventils von 0,5 bar, entsprechend DIN 3320
- Vordruck des Ausdehnungsgefäßes entspricht der statischen Anlagenhöhe über dem Heizgerät.
- maximaler Betriebsdruck: 3 bar

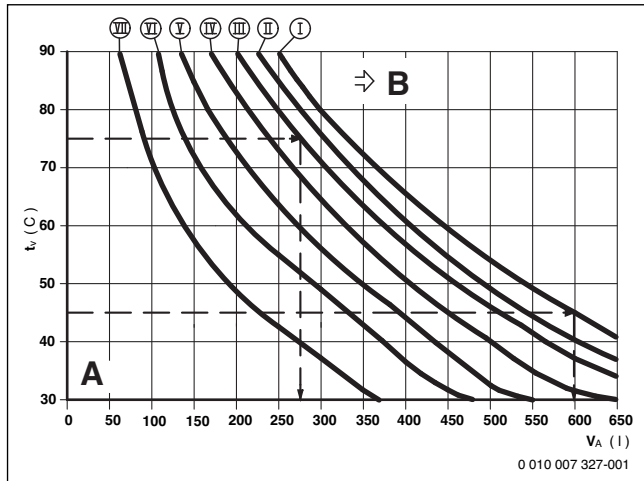


Bild 27 Kennlinien des Ausdehnungsgefäßes Ausdehnungsgefäß Heizung 18 I

- I Vordruck 0,5 bar
- II Vordruck 0,75 bar (Grundeinstellung)
- III Vordruck 1,0 bar
- IV Vordruck 1,2 bar
- V Vordruck 1,3 bar
- A Arbeitsbereich des Ausdehnungsgefäßes
- B Zusätzliches Ausdehnungsgefäß erforderlich
- T<sub>V</sub> Vorlauftemperatur
- V<sub>A</sub> Anlageninhalt in Litern

- ▶ Im Grenzbereich: Genaue Gefäßgröße nach DIN EN 12828 ermitteln.
- ▶ Wenn der Schnittpunkt rechts neben der Kurve liegt: Zusätzliches Ausdehnungsgefäß installieren.

### 5.4 Dimensionierung der Gasleitung

- ▶ Auf dem Typschild die Kennzeichnung des Bestimmungslandes und Eignung für die vom Gasversorgungsunternehmen gelieferte Gasart prüfen (→ Produktübersicht, Kapitel 2, Seite 2).
- ▶ **Maximale Nennwärmeleistung für Heizung oder Warmwasser entsprechend den technischen Daten beachten.**
- ▶ Nennweite für die Gaszuführung nach DVGW-TRGI (Erdgas) und TRF (Flüssiggas) bestimmen.
- ▶ Bei Flüssiggas: Um das Gerät vor zu hohem Druck zu schützen (TRF), Druckregelgerät mit Sicherheitsventil einbauen.

### 5.5 Füllen und Entleeren der Anlage

- ▶ Zum Füllen und Entleeren der Anlage bauseits an der tiefsten Stelle einen Füll- und Entleerhahn anbringen.

**HINWEIS:**

**Rückstände im Rohrnetz können das Gerät beschädigen.**

- ▶ Um Rückstände zu entfernen, Rohrnetz spülen.

### 5.6 Dimensionierung der Zirkulationsleitungen

- ▶ Dimensionierung von Zirkulationsleitungen nach DVGW Arbeitsblatt W 553 bestimmen.

Wenn folgende Bedingungen eingehalten werden, kann bei Ein- bis Vierfamilienhäusern auf eine aufwändige Berechnung verzichtet werden:

- Zirkulations-, Einzel- und Sammelleitungen mit einem Innendurchmesser von mindestens 10 mm
- Zirkulationspumpe in DN 15 mit einem Förderstrom von max. 200 l/h und einem Förderdruck von 100 mbar
- Länge der Warmwasserleitungen max. 30 m
- Länge der Zirkulationsleitung max. 20 m
- Der Temperaturabfall darf 5 K nicht überschreiten (DVGW Arbeitsblatt W 551)

**i**

Zur einfachen Einhaltung dieser Vorgaben:

- ▶ Regelventil mit Thermometer einbauen.

**i**

Um elektrische- und thermische Energie zu sparen, Zirkulationspumpe nicht im Dauerbetrieb laufen lassen.

### 5.7 Schlauch am Sicherheitsventil (Heizung) montieren

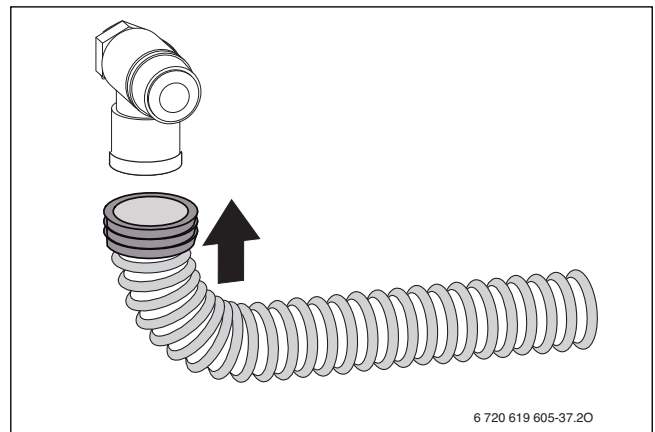


Bild 28 Schlauch am Sicherheitsventil montieren

### 5.8 Ableitung von Kondensat

- ▶ Ableitung aus korrosionsfesten Werkstoffen (ATV-A 251) erstellen. Dazu gehören: Steinzeugrohre, PVC-Hart-Rohre, PVC-Rohre, PE-HD-Rohre, PP-Rohre, ABS/ASA-Rohre, Gussrohre mit Innenemaillierung oder Beschichtung, Stahlrohre mit Kunststoffbeschichtung, nichtrostende Stahlrohre, Borosilikatglas-Rohre.
- ▶ Ableitung direkt an einen externen Anschluss DN 40 montieren.
- ▶ Ableitungen nicht verändern oder verschließen.
- ▶ Schläuche nur mit Gefälle verlegen.

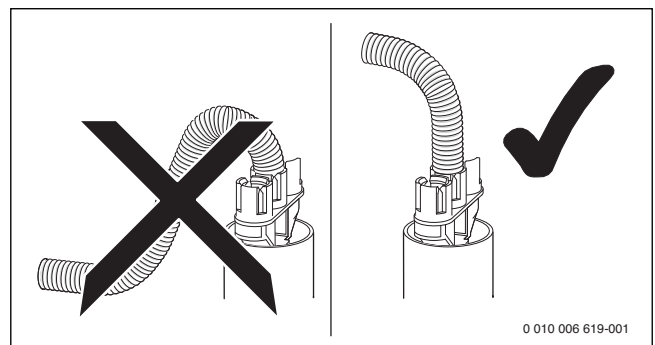


Bild 29

### 5.9 Armaturen-Set

Der Gashahn hat eine thermische Absperrinrichtung, die in Deutschland vorgeschrieben ist.

Der Gashahn ist für Erdgas und Flüssiggas verwendbar.

- ▶ Zubehör entsprechend der beiliegenden Installationsanleitung montieren.

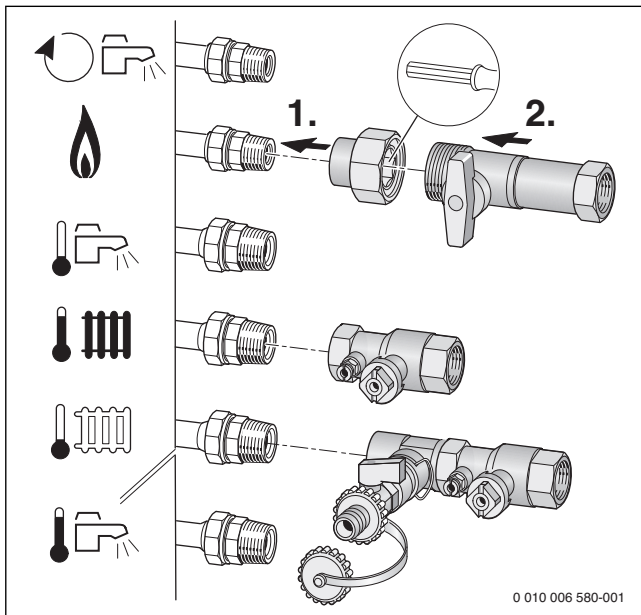


Bild 30 Montage des Armaturen-Sets am Beispiel Anschlüsse nach rechts AS-H1/Horizontales Anschluss-Set

### 5.10 Sicherheitsgruppe Kaltwasser montieren



**WARNUNG:**

#### Sachschaden durch fehlende Sicherheitsgruppe!

Der Betrieb des Geräts ohne Sicherheitsgruppe kann den Warmwasserspeicher durch Überdruck beschädigen.

- ▶ Sicherheitsgruppe im Kaltwassereintritt montieren.
- ▶ Sicherstellen, dass die Abblasöffnung des Sicherheitsventils nicht verschlossen ist.

Im Kaltwassereintritt ist nach DIN 1988 eine Sicherheitsgruppe erforderlich.

Wenn der Ruhedruck im Kaltwassereintritt 80 % des Sicherheitsventil-Ansprechdrucks überschreitet, ist zusätzlich ein Druckminderer erforderlich.

Die Sicherheitsgruppe besteht aus Sicherheitsventil, Absperrhahn, Rückflussverhinderer und Manometeranschluss.

- ▶ Sicherheitsgruppe nach beiliegender Installationsanleitung montieren.

### 5.11 Speichertemperaturfühler am Warmwasserspeicher anschließen

Der Warmwasserspeicher hat zwei verschieden positionierte Speichertemperaturfühler (→ Produktübersicht).

Beim Anschluss des Steckers an den oberen Speichertemperaturfühler wird der Speicher mit einer geringeren Leistungszahl  $N_L$  betrieben (→ Technische Daten). Das Gerät lädt den Speicher weniger häufig nach und spart deshalb Energie.

Beim Anschluss des Steckers an den unteren Speichertemperaturfühler wird der Speicher mit hoher Leistungszahl  $N_L$  betrieben (→ Technische Daten). Das Gerät lädt den Speicher regelmäßig nach und gewährleistet die maximale Warmwasserleistung.



Wenn der untere Speichertemperaturfühler verwendet wird ändert sich die Warmwasserbereitungs-Effizienzklasse auf B.

Um die Position vom Speichertemperaturfühler zu ändern:

- ▶ Wärmedämmung entfernen.
- ▶ Stecker umstecken und wieder wärmedämmen.

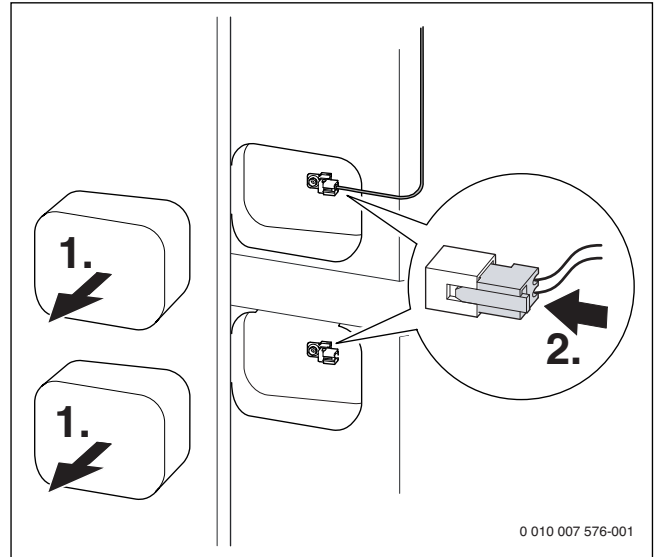


Bild 31

### 5.12 Wichtige Hinweise für die Solaranlage

- Für die Rohrleitungen empfehlen wir das Zubehör Solar-Doppelrohr.
- Die im Auslieferungszustand fest verbundenen Teile sind montagefertig eingedichtet.
- Sicherheitsventil nicht verschließen.
- Das Zubehör Auffangbehälter für Wärmeträgerflüssigkeit am Sicherheitsventil verwenden.
- Zwischen den Kollektoren, dem Sicherheitsventil und dem Solarausdehnungsgefäß kein Absperrventil einbauen.
- Bei Anlagen mit einem Höhenunterschied über 12 m den Vordruck des Solarausdehnungsgefäßes vor der Montage anpassen (→ Kapitel 7).
- Im Leitungssystem können in Kollektornähe kurzzeitig Temperaturen bis ca. 175 °C erreicht werden. Nur temperaturbeständige Materialien verwenden. Wir empfehlen das Hartlöten der Rohrleitungen.
- Wenn die Befüllung der Anlage nicht mit einer Befüllinrichtung erfolgt, muss an der höchsten Stelle des Leitungssystems eine zusätzliche Entlüftung eingebaut werden.
- Um Luft einschließen zu vermeiden, die Rohrleitungen vom Speicher zum Kollektor steigend verlegen.
- An der tiefsten Stelle des Leitungssystems einen Ablasshahn einbauen.
- Rohrleitung an die Erdung des Hauses anschließen.



Für den Ablauf des Sicherheitsventils am Ausdehnungsgefäß das Zubehör Auffangbehälter verwenden.



### 5.13 Montage

- ▶ Verpackung entfernen, dabei Hinweise auf der Verpackung beachten.

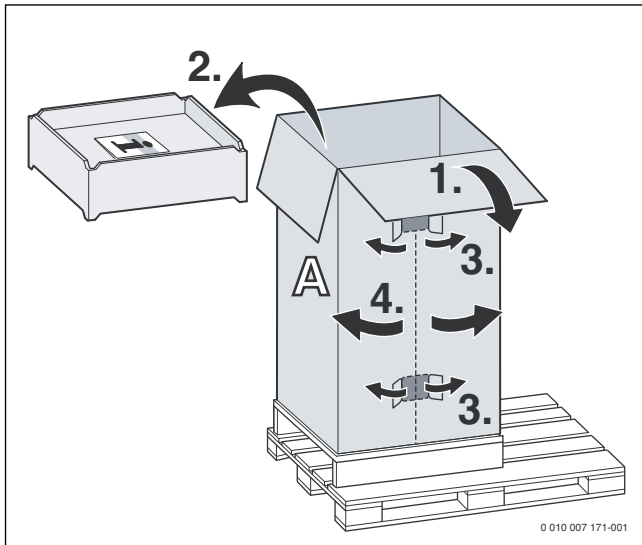


Bild 32 Speicher auspacken

- ▶ Speicher aufstellen.
- ▶ Schrauben lösen und Vordere Verkleidung am Speicher abnehmen.

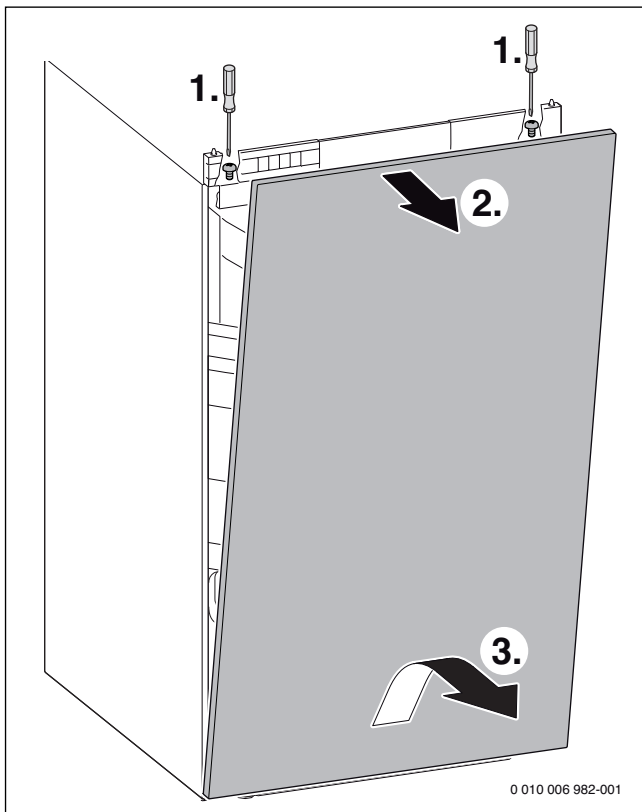


Bild 33 Vordere Verkleidung am Speicher abnehmen

- ▶ Speicher senkrecht ausrichten.



Unebenheiten des Fußbodens können Sie mit den Stellfüßen ausgleichen.

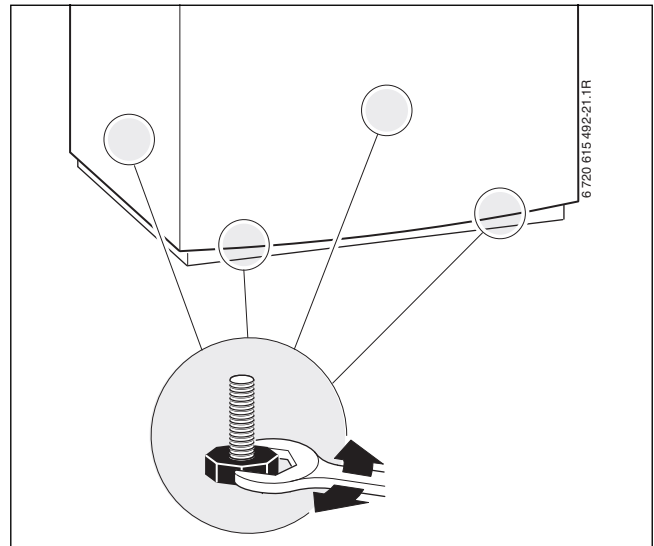


Bild 34 Speicher ausrichten

- ▶ Gerät auf dem Speicher aufsetzen und ausrichten.

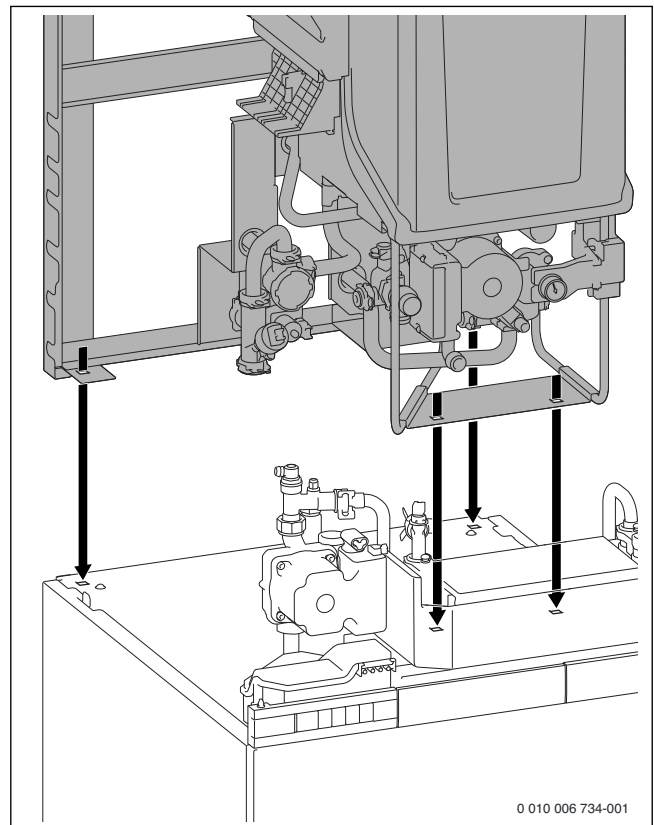


Bild 35 Gerät auf dem Speicher aufsetzen



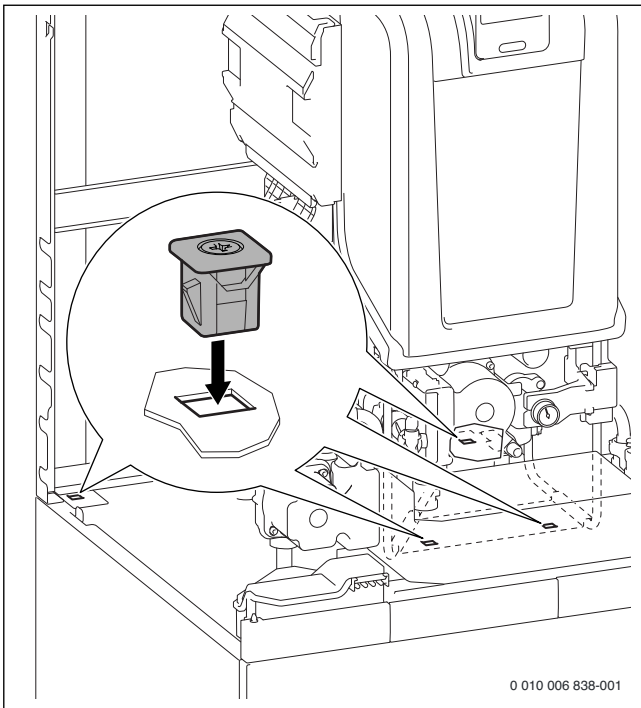


Bild 36 Gerät mit den 4 mitgelieferten Clips auf dem Speicher fixieren

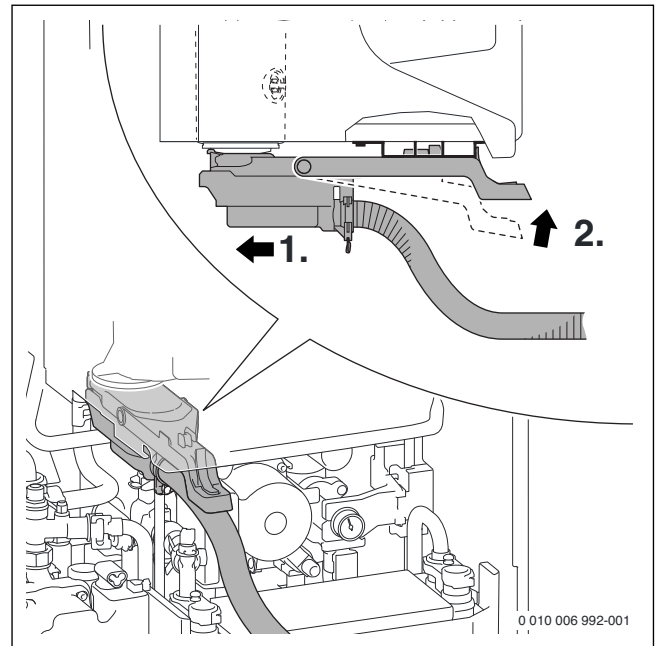


Bild 38 Schmutzfänger montieren

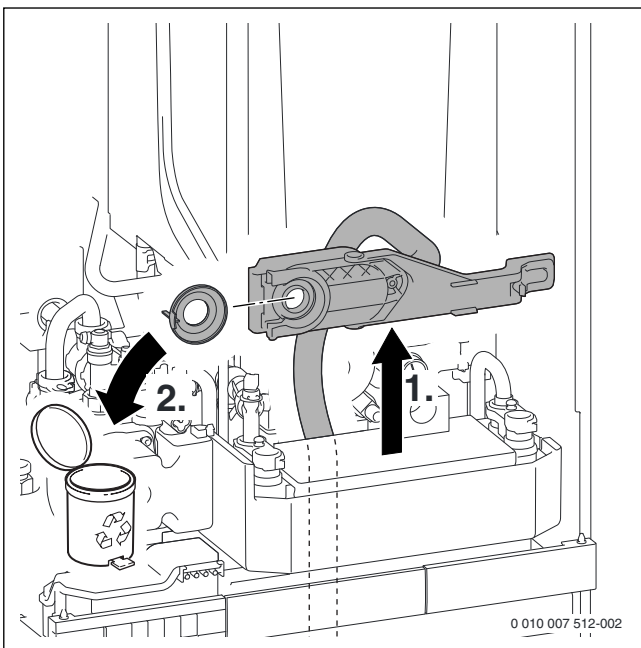


Bild 37 Schmutzfänger aus der Wartungsposition abnehmen und Schutzdeckel abnehmen

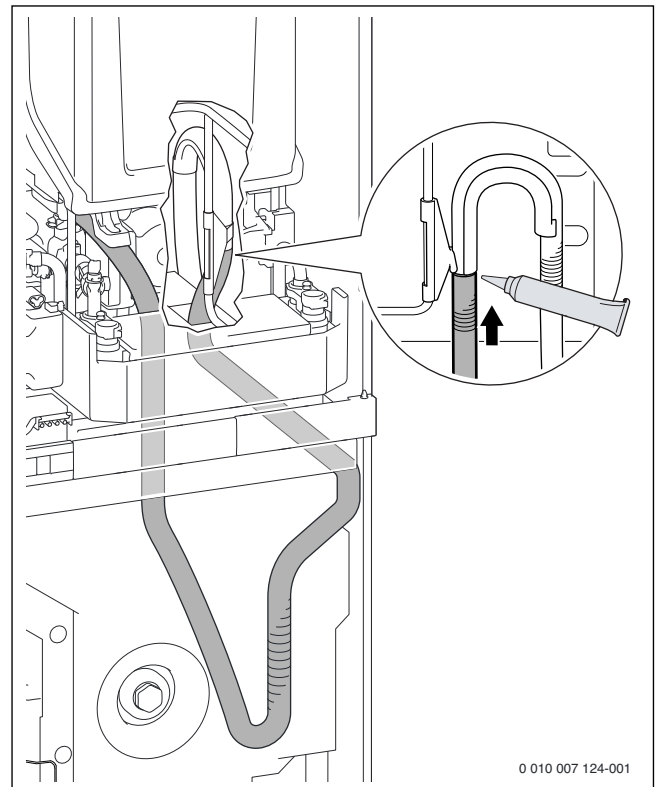


Bild 39 Siphonschlauch am Endstück einstecken

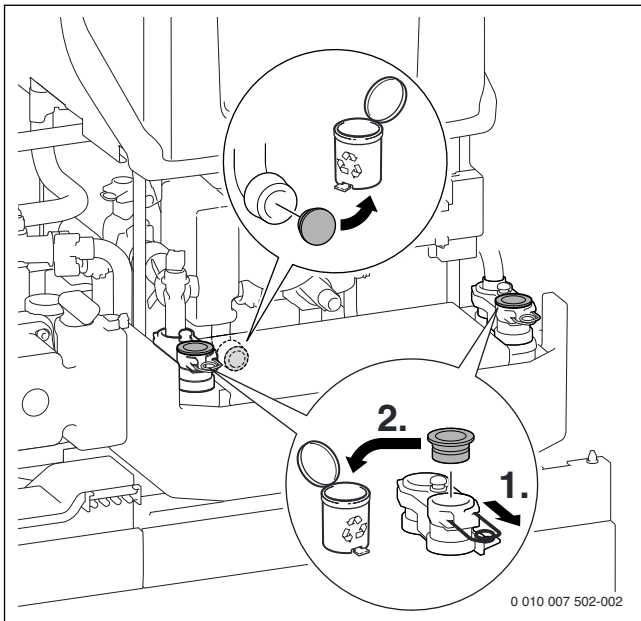


Bild 40 Stopfen am Wärmeblock und am Plattenwärmetauscher entfernen

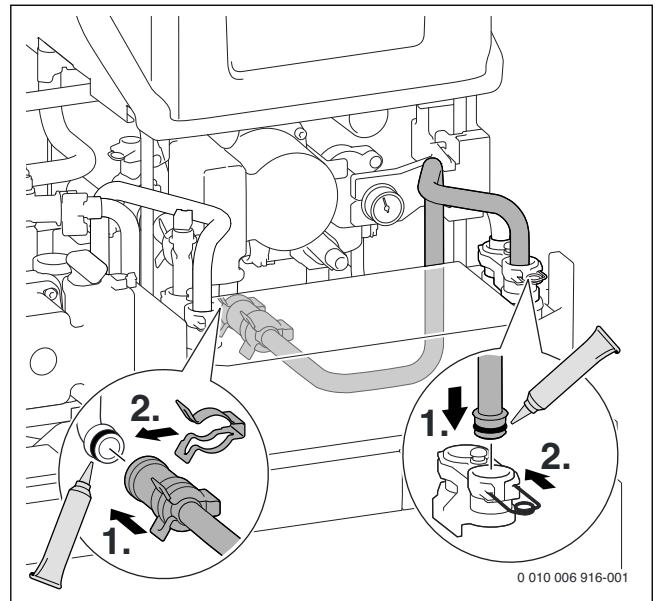


Bild 42 Rohrverbindung zwischen Plattenwärmetauscher und Wärmeblock erstellen (Rücklauf)

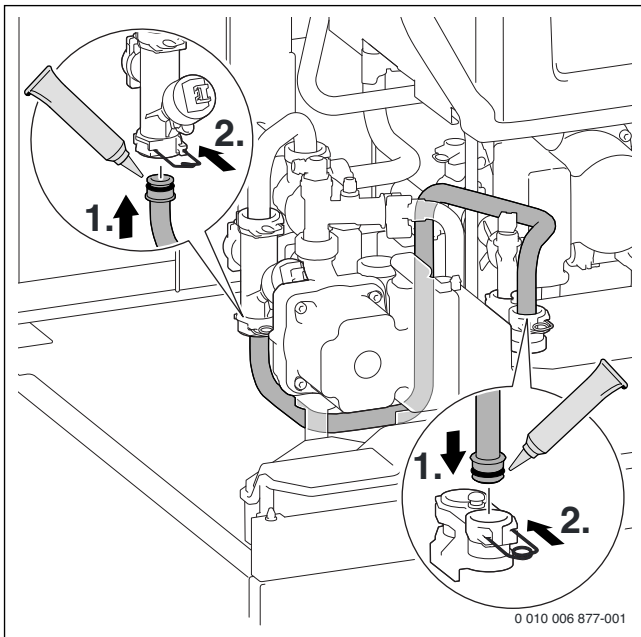


Bild 41 Rohrverbindung zwischen 3-Wege-Ventil und Plattenwärmetauscher erstellen (Vorlauf)

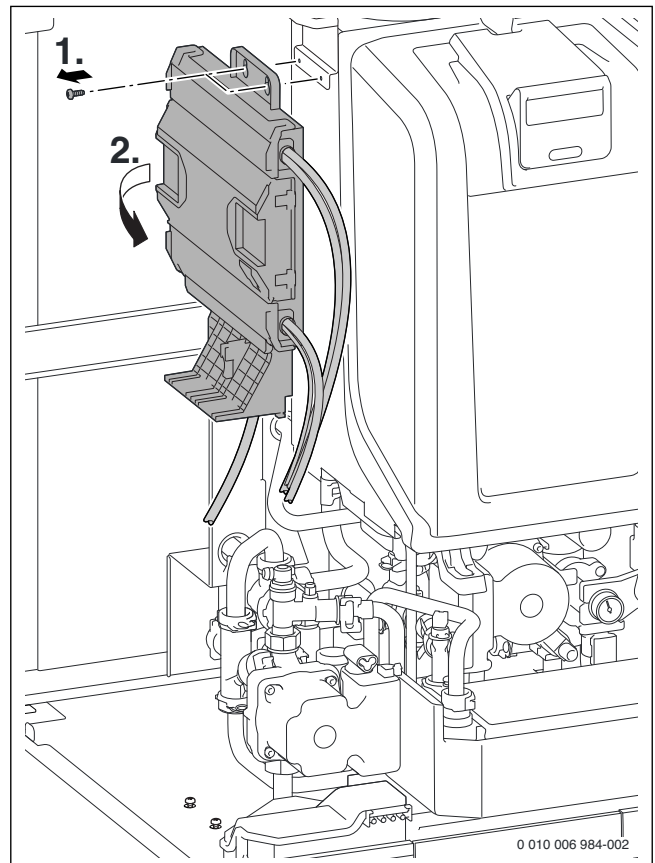


Bild 43 Steuergerät abnehmen

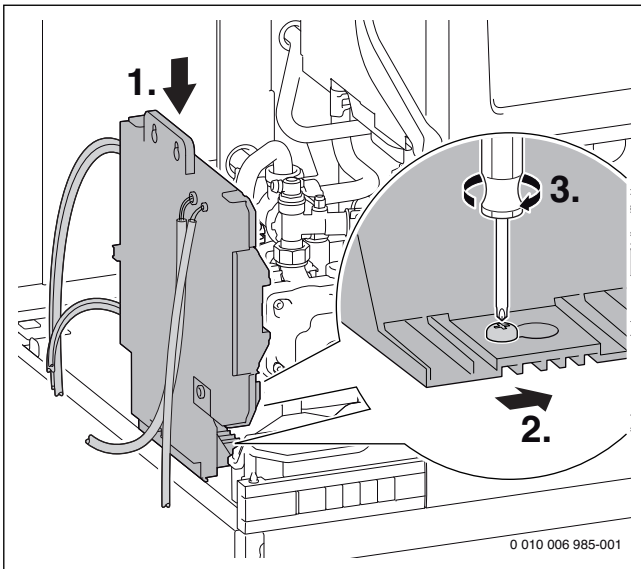


Bild 44 Steuergerät auf dem Speicher befestigen

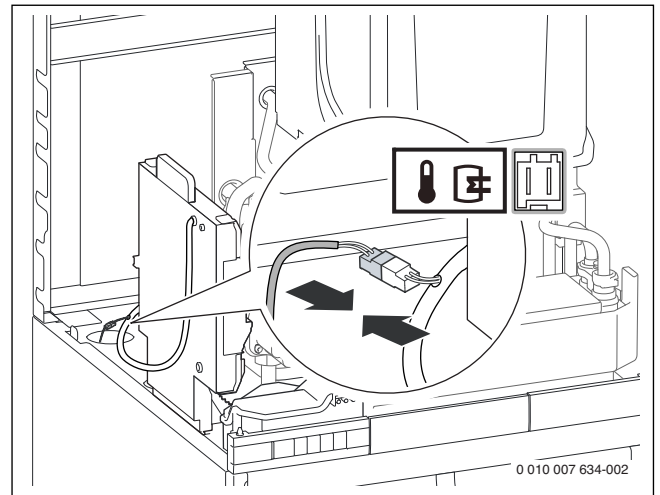


Bild 46 Speichertemperaturfühler anschließen

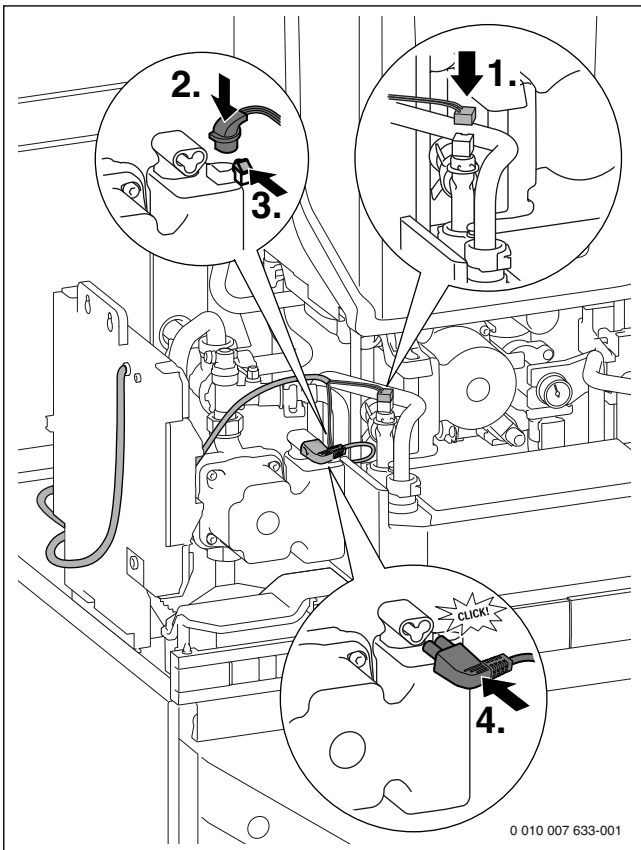


Bild 45 Speicherladepumpe und Warmwasser-Temperaturfühler anschließen

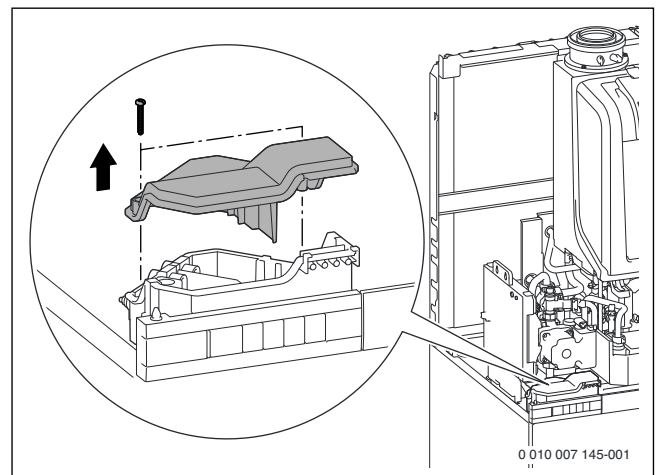


Bild 47 Abdeckung der Anschlussbox entfernen

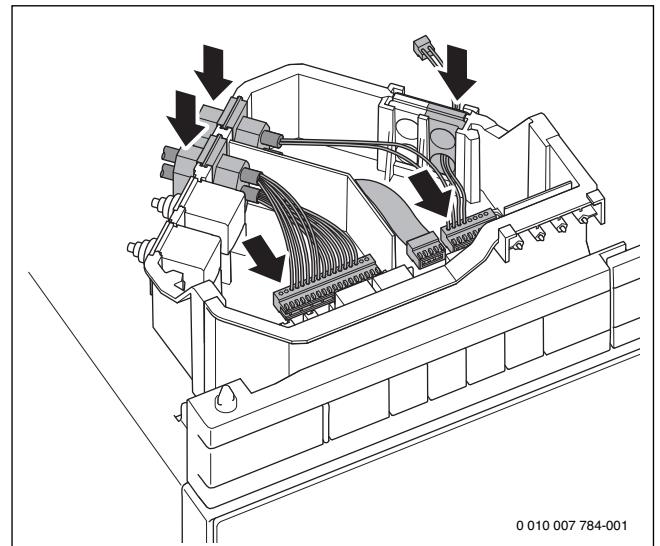


Bild 48 Steuergerät an der Anschlussbox anschließen

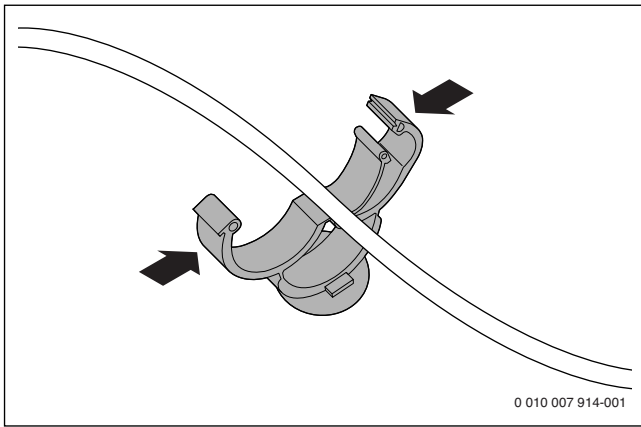


Bild 49 Kabel mit den Clips befestigen

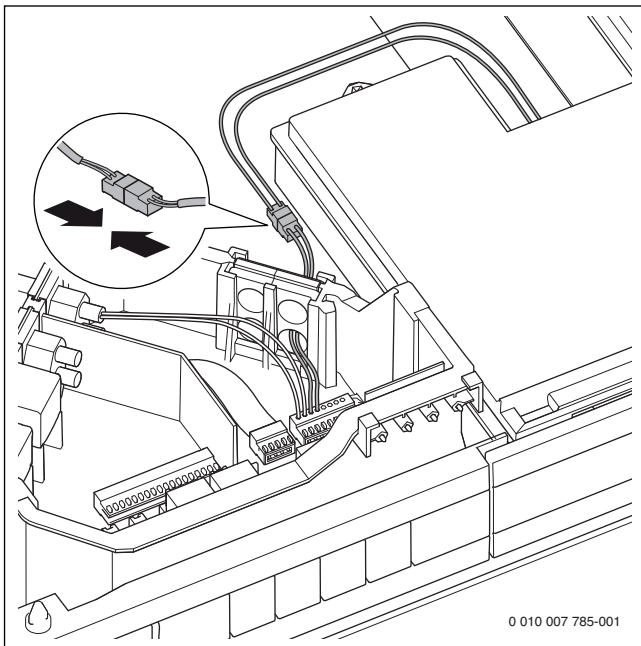


Bild 50 Schublade für den Regler an der Anschlussbox anschließen



Die Anschlüsse von der Schublade für den Regler und vom Steuergerät an der Anschlussbox sind auch im Kapitel 6 beschrieben.

### 5.14 Solargruppe montieren

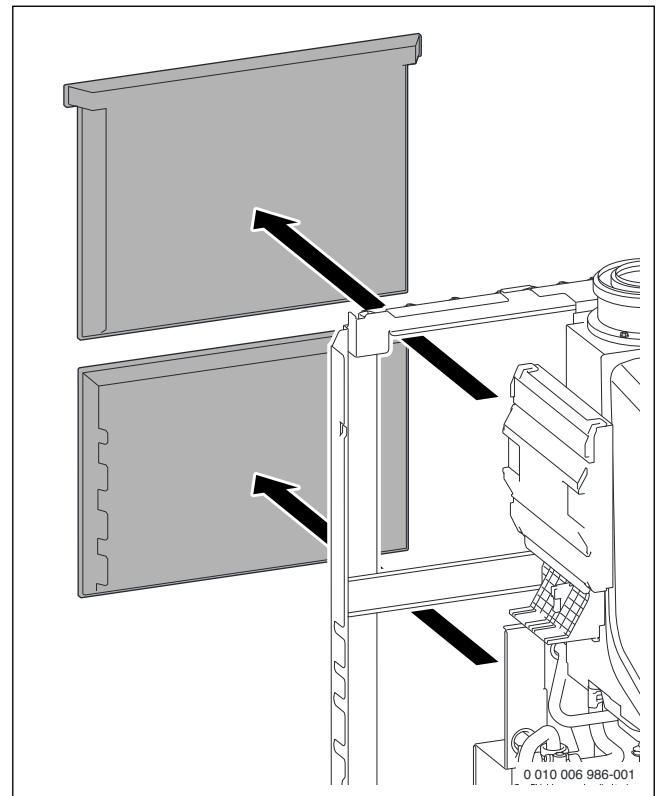


Bild 51 Wärmedämmungen an der Rückseite abnehmen

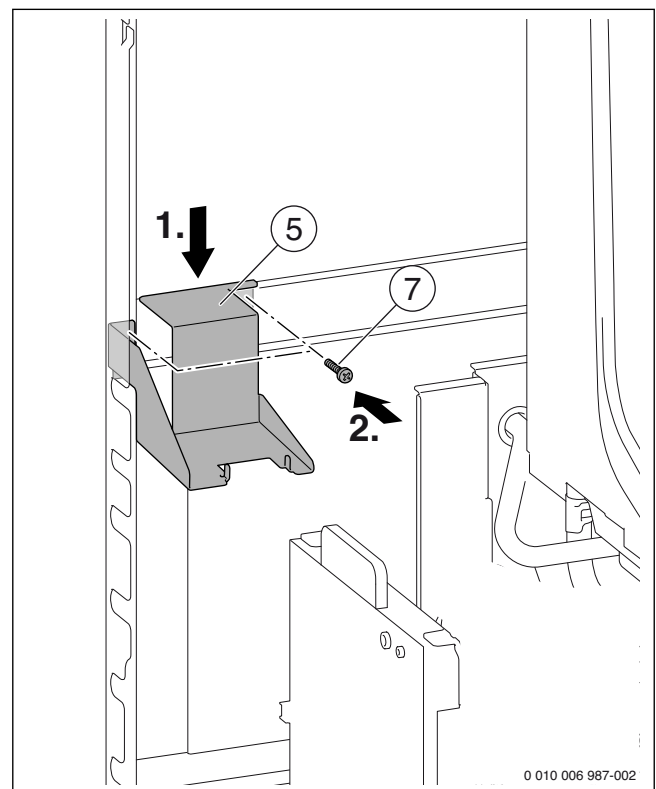


Bild 52 Halter für die Solarstation mit Schraube fixieren

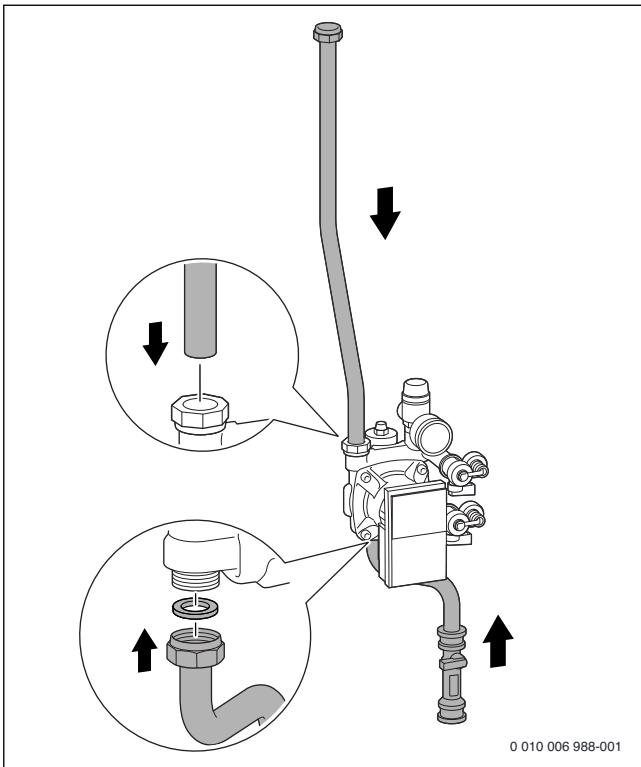


Bild 53 Solar-Rücklaufrohr und Durchflussbegrenzer an der Solargruppe montieren

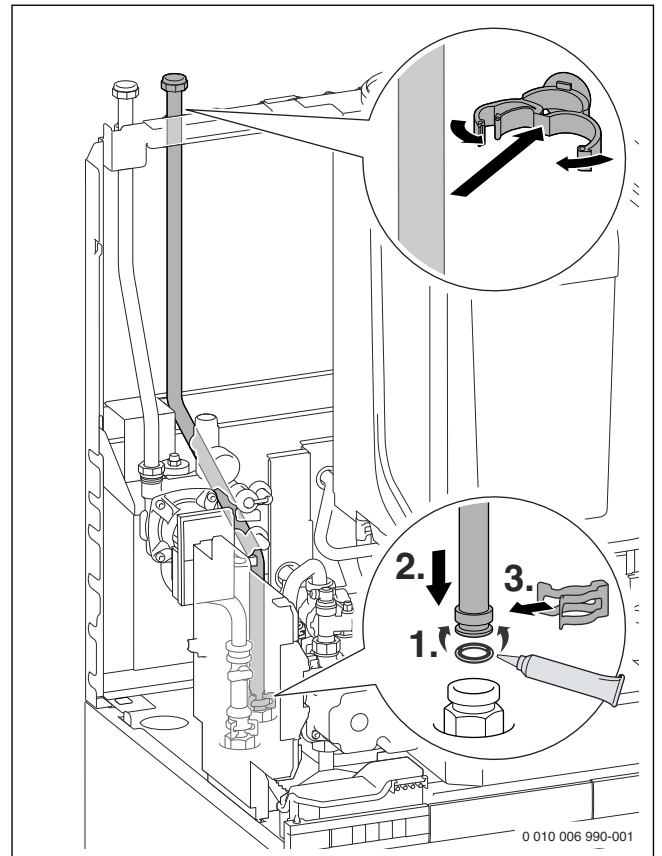


Bild 55 Solar-Vorlaufrohr montieren und Rohre oben befestigen

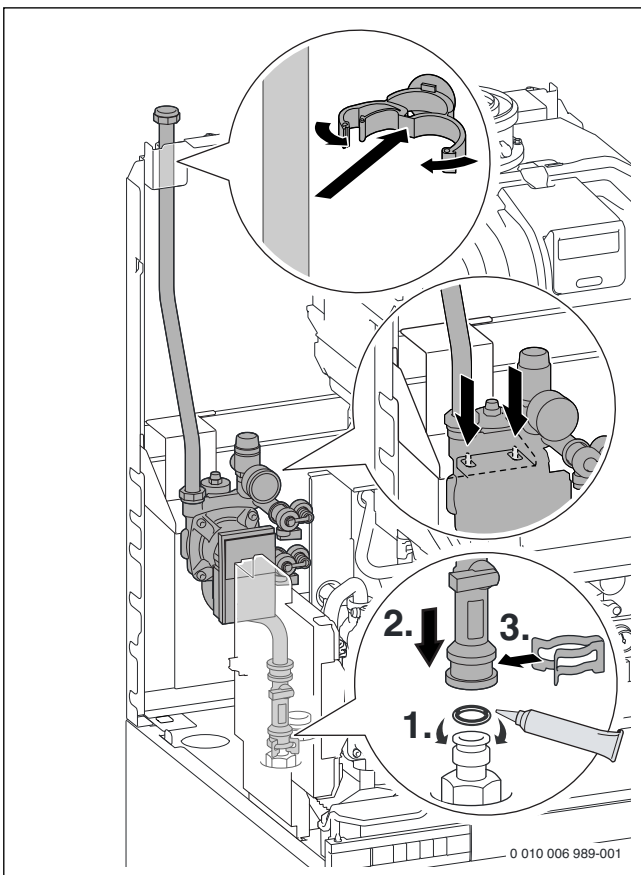


Bild 54 Solarstation in den Halter hängen und Durchflussmesser am Speicher anschließen

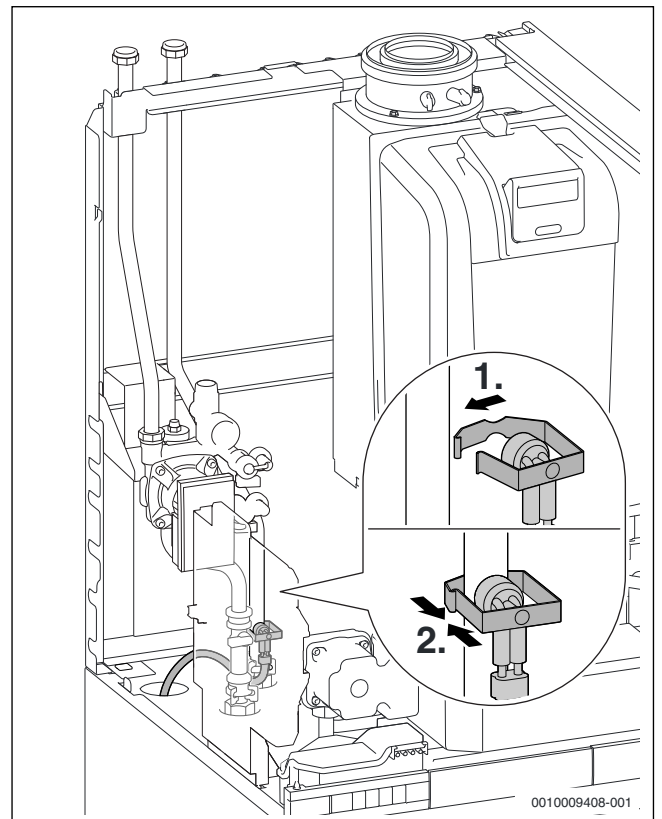


Bild 56 Temperaturbegrenzer Solar MS1 am Solar-Vorlaufrohr montieren

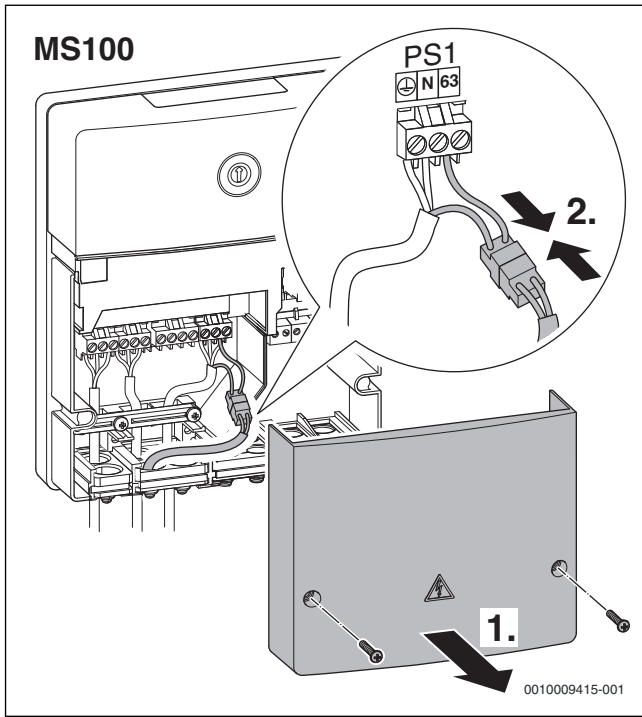


Bild 57 Stecker vom Temperaturbegrenzer Solar MS1 im Modul MS100 verbinden

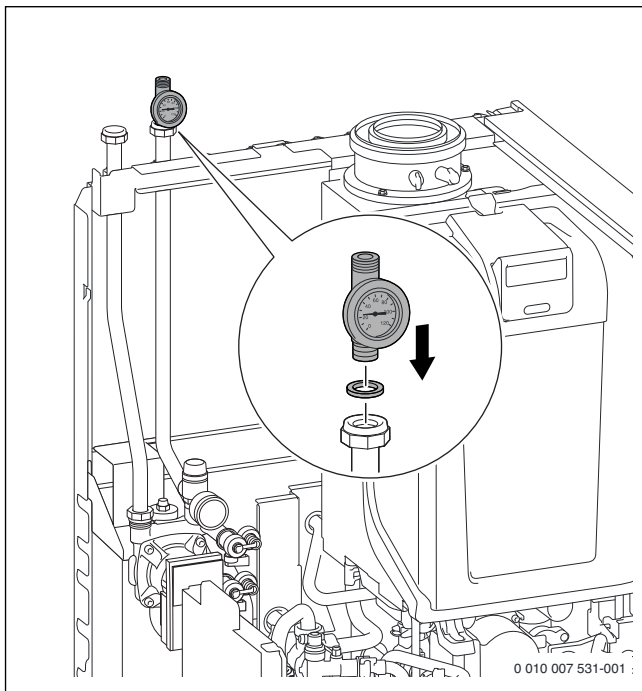


Bild 58 Wartungshahn mit Thermometer am Solar-Vorlaufrohr montieren

### 5.15 Auswahl der Zubehöre

#### Anschluss-Sets



Nur ein Zubehör Anschluss-Set aus Tabelle 21 kann am Gerät montiert werden.

Art.-Nr.	Produkt	Beschreibung	Aufbau
7 738 112 112	<b>AS-H1/Horizontales Anschluss-Set</b> → Seite 36	Horizontales Anschluss-Set	<p style="text-align: right;">0 010 007 527-001</p>
7 738 112 113	<b>AS-V1/Vertikales Anschluss-Set</b> → Seite 41	Vertikales Anschluss-Set	<p style="text-align: right;">0 010 007 528-001</p>
7 738 112 114	<b>Heizkreiserweiterung 1</b> → Seite 45	Vertikales Anschluss-Set mit hydraulischer Weiche (1 Heizkreis)	<p style="text-align: right;">0 010 007 529-001</p>
7 738 112 115	<b>Heizkreiserweiterung 2</b> → Seite 55	Vertikales Anschluss-Set mit hydraulischer Weiche (2 Heizkreise)	<p style="text-align: right;">0 010 007 551-001</p>

Tab. 21 Anschluss-Sets



## Ausdehnungsgefäße



Maximal ein Ausdehnungsgefäß aus Tabelle 21 kann intern im Gerät montiert werden. Wenn Zubehör Heizkreiserweiterung 1 oder Heizkreiserweiterung 2 (→ Tabelle 21) montiert ist, müssen alle Ausdehnungsgefäße extern montiert werden.

Art.-Nr.	Produkt
7 738 112 125	<b>Ausdehnungsgefäß Trinkwasser 8 l</b> → Seite 5.16.5
7 738 112 126	<b>Ausdehnungsgefäß Heizung 18 l</b> → Seite 5.16.6
7 738 112 127	<b>Ausdehnungsgefäß Solar 18 l</b> → Seite 5.16.7

Tab. 22 Ausdehnungsgefäße

## Sonstige Zubehöre

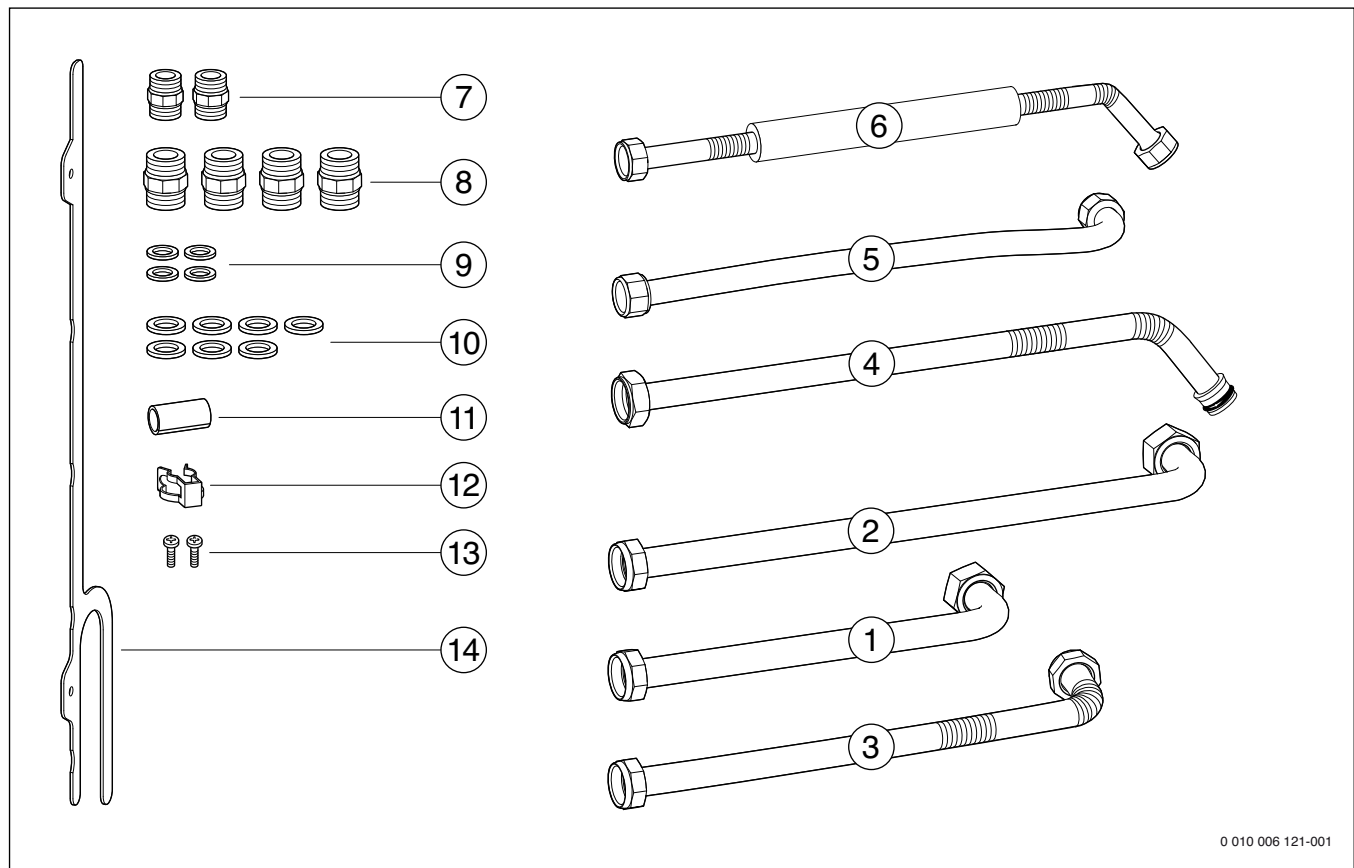
Art.-Nr.	Produkt	Beschreibung
7 738 112 121	<b>Armaturen-Set Gas-Wasser</b>	–
7 738 112 122	<b>Armaturen-Set Heizung</b>	Bestehend aus Wartungshahn, Vor-/Rücklauf mit Thermometer
7 738 112 129	<b>Anschluss-Set Trinkwassermischer</b>	–
7 738 112 130	<b>Abdeckung seitlicher Öffnungen</b>	Abdeckblech seitlich links und rechts
7 738 112 131	<b>Innenbeleuchtung</b>	Innenraumleuchte Batteriebetrieben

Tab. 23 Sonstige Zubehöre

## 5.16 Zubehöre montieren

- ▶ Bei der Montage der Zubehöre die entsprechende Installationsanleitung beachten.

## 5.16.1 Montage des Zubehörs AS-H1/Horizontales Anschluss-Set



0 010 006 121-001

Bild 59



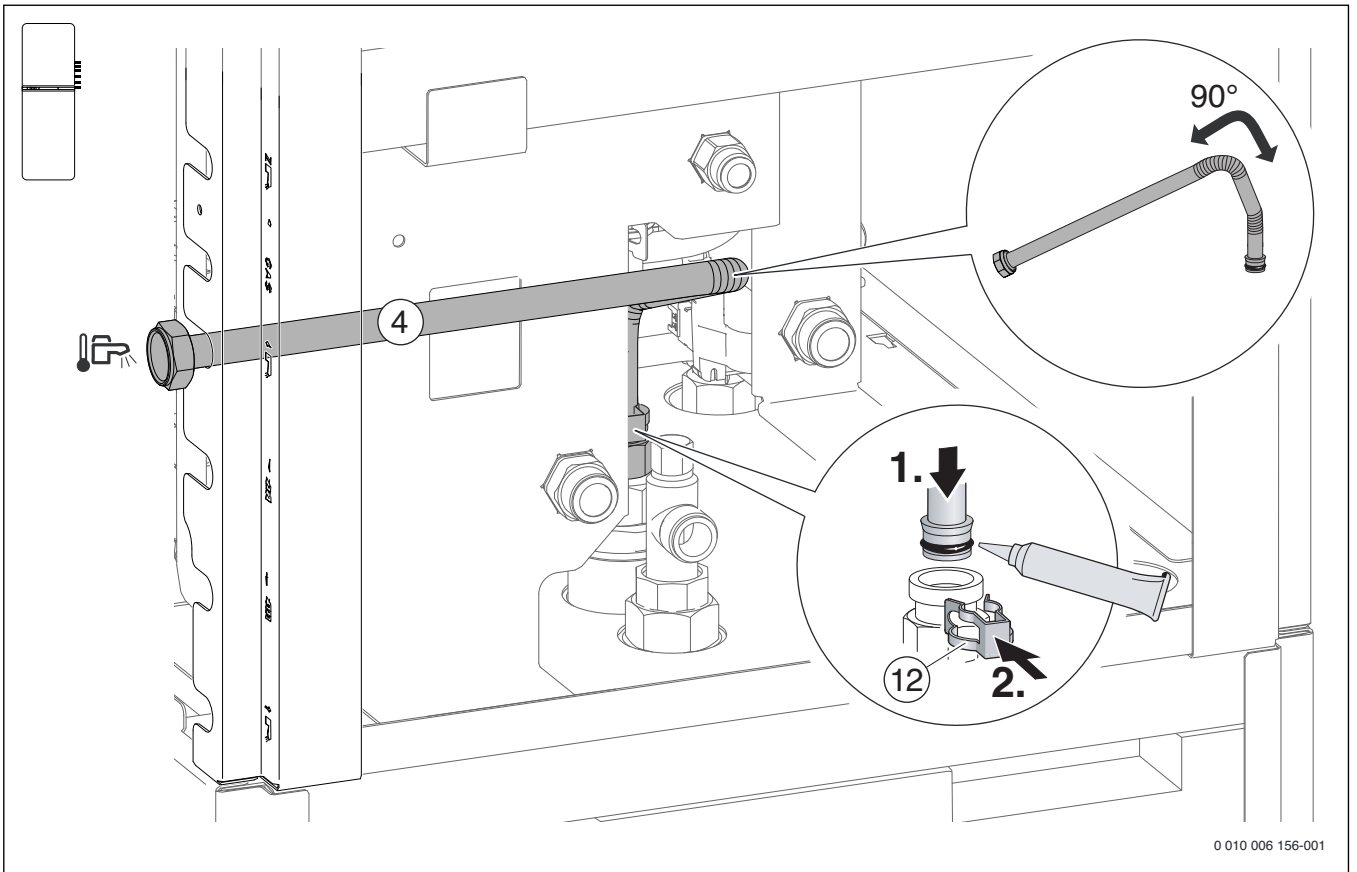


Bild 60

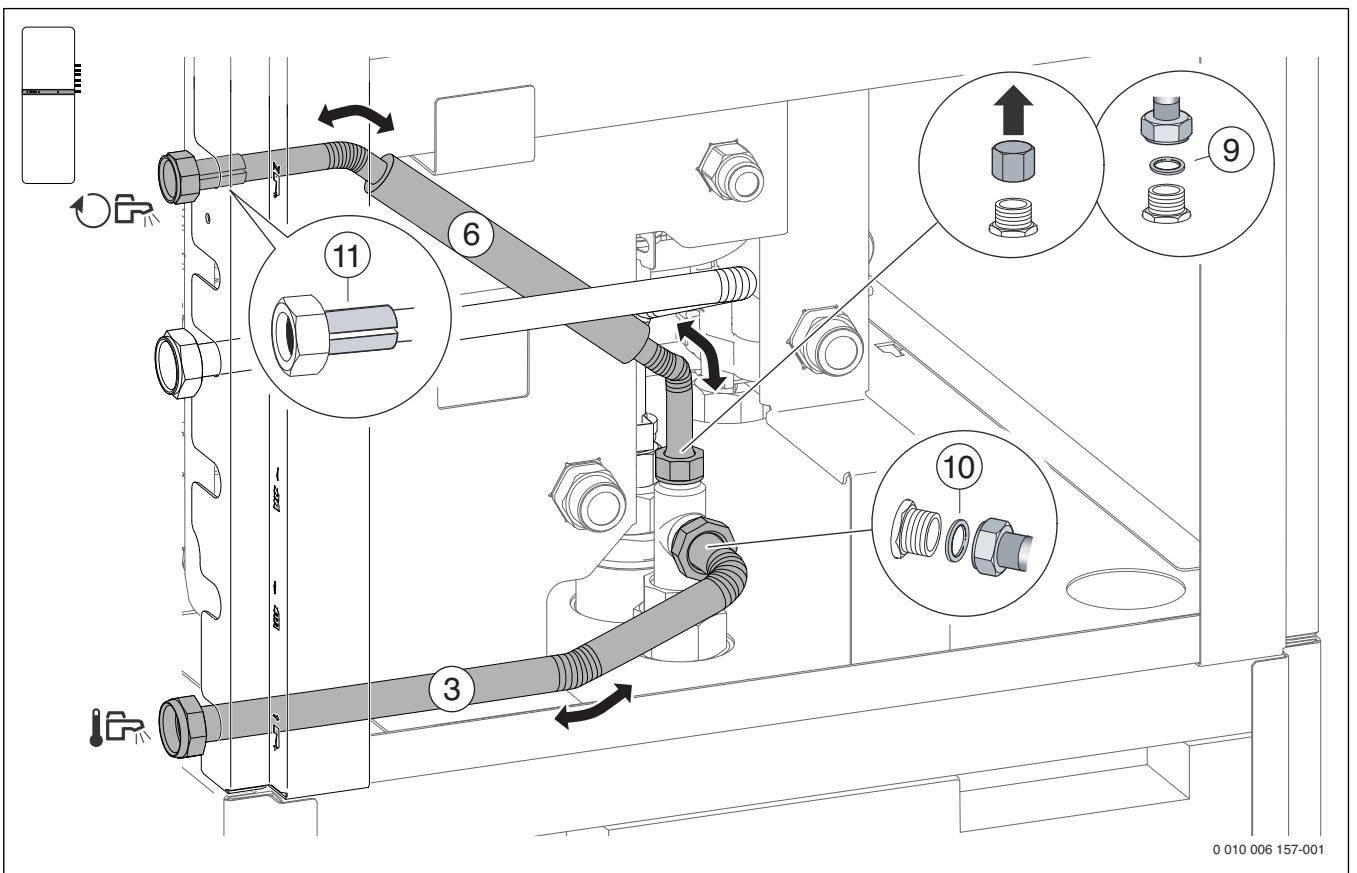
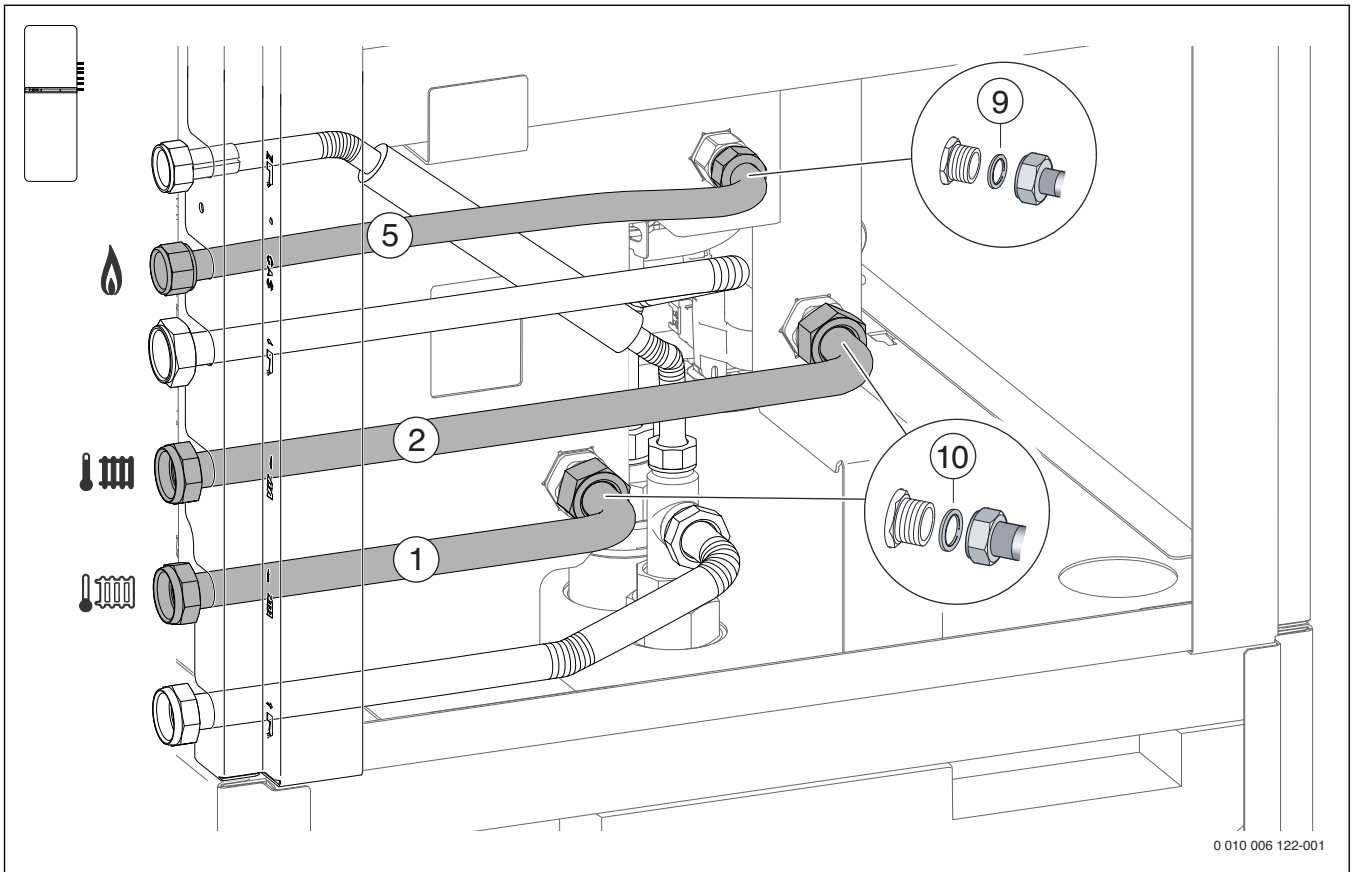
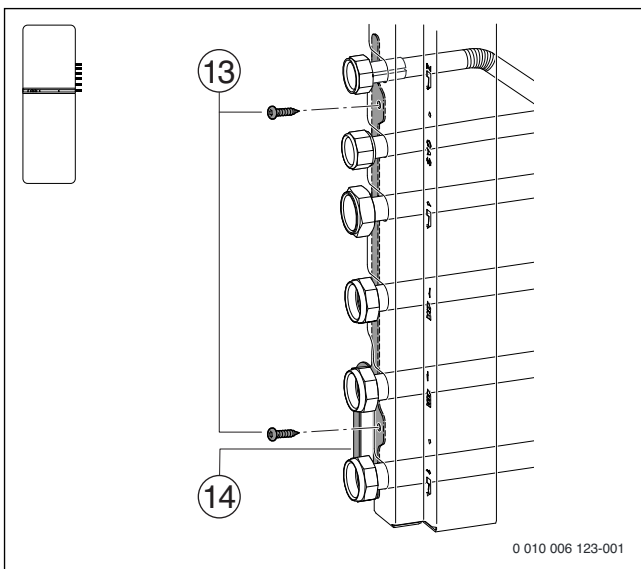


Bild 61



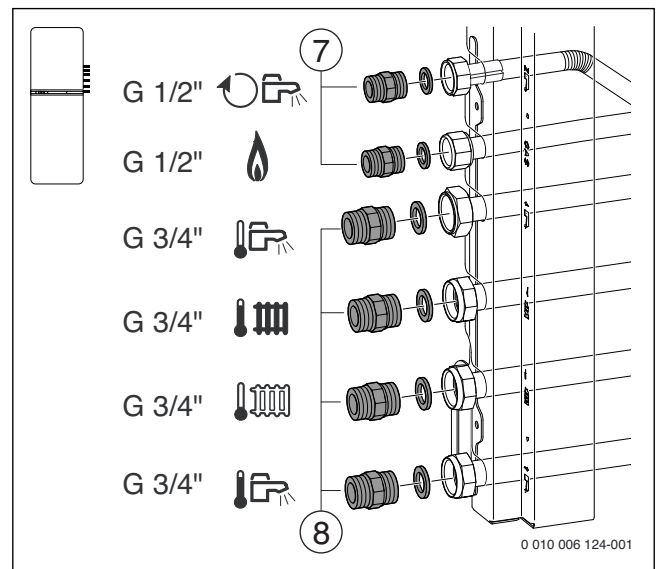
0 010 006 122-001

Bild 62



0 010 006 123-001

Bild 63



0 010 006 124-001

Bild 64

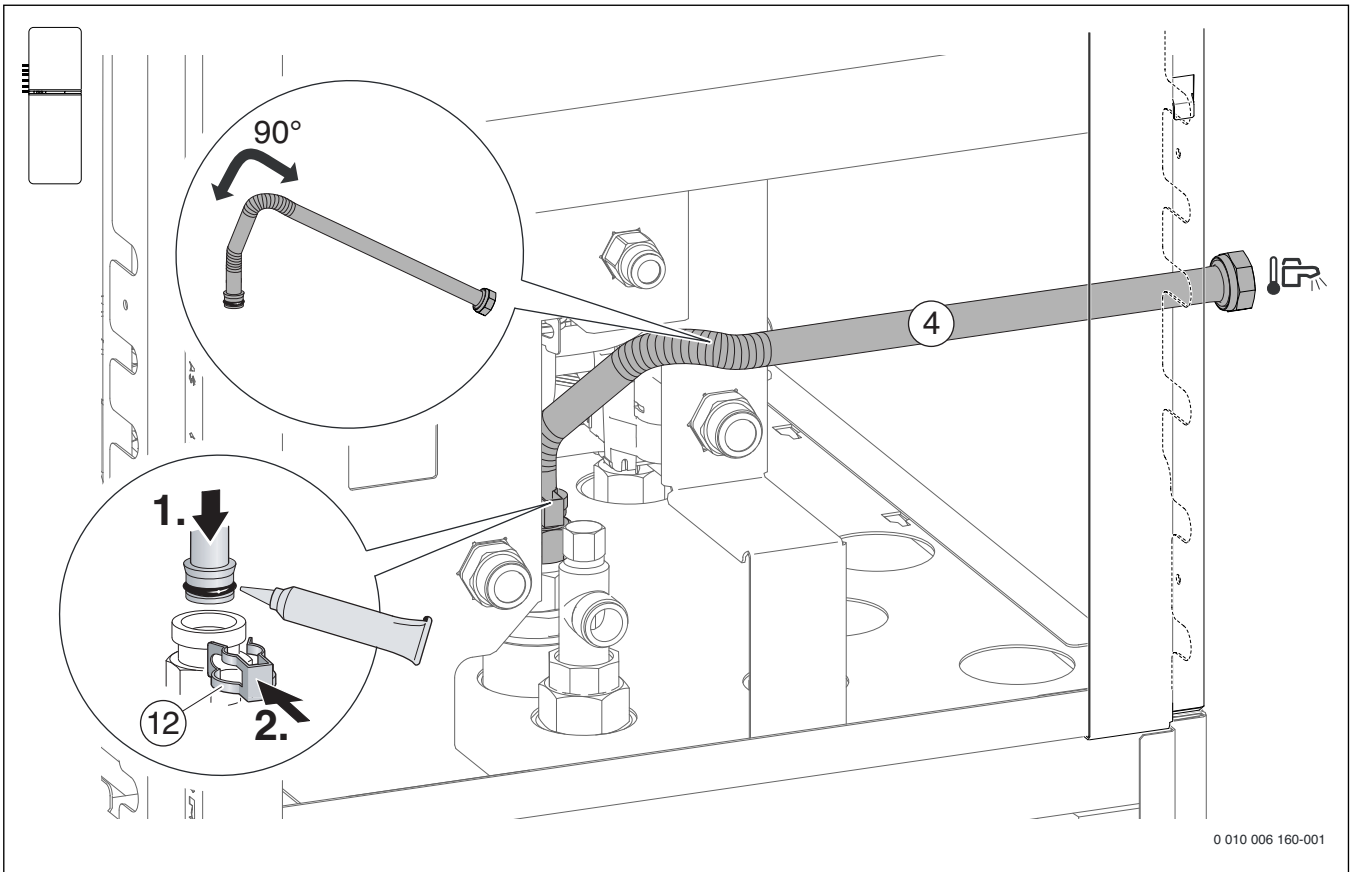


Bild 65

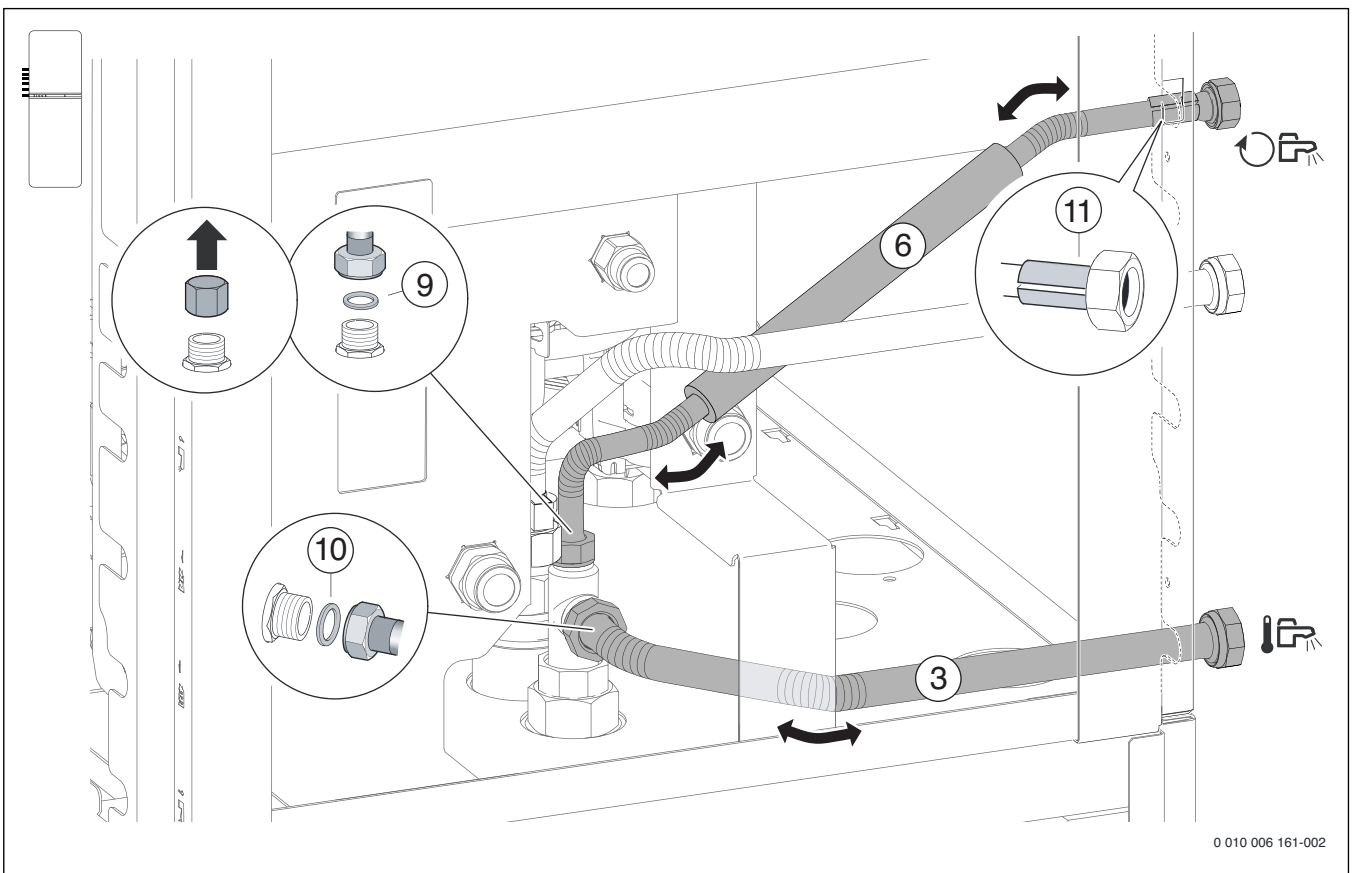


Bild 66

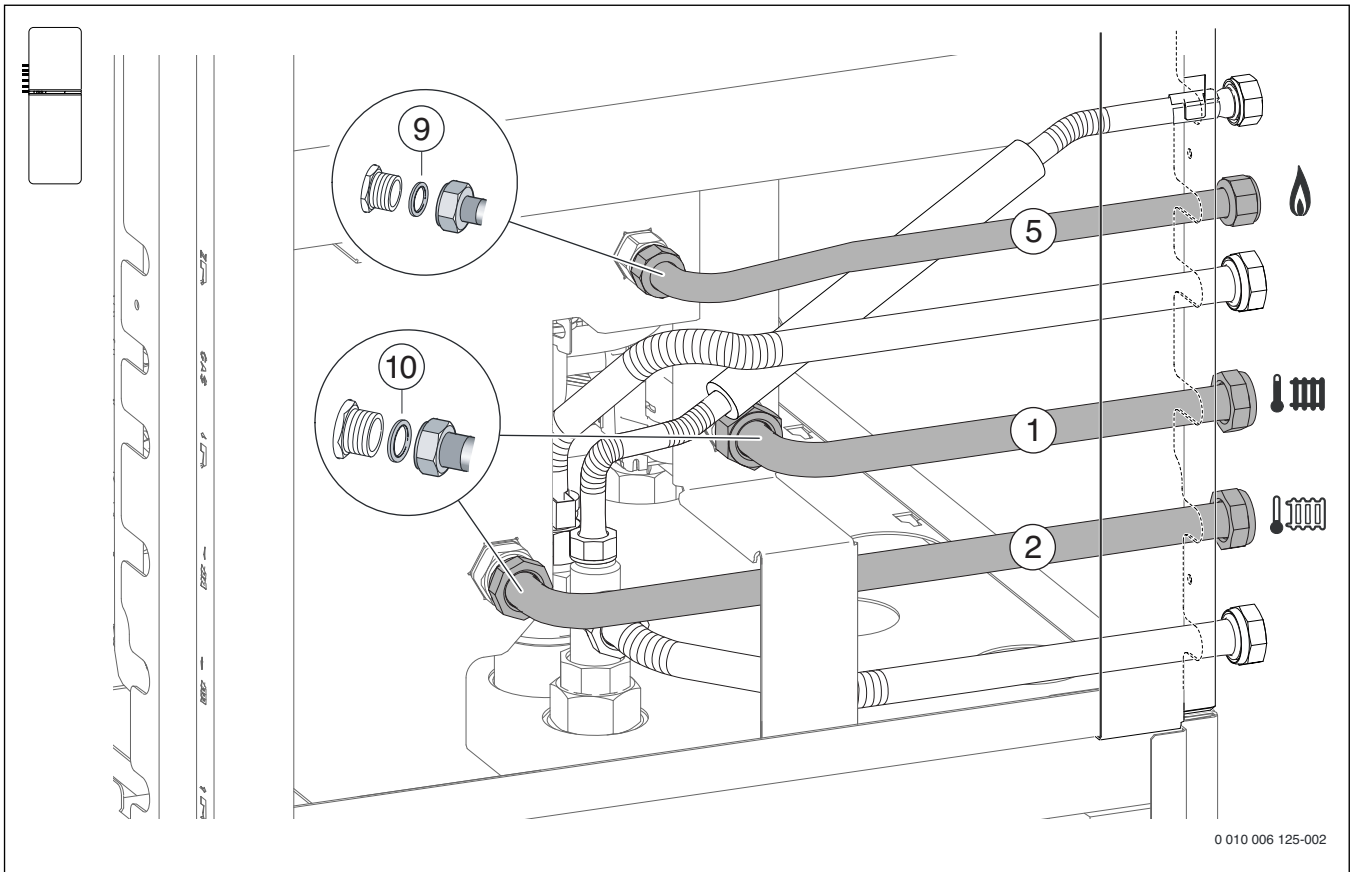


Bild 67

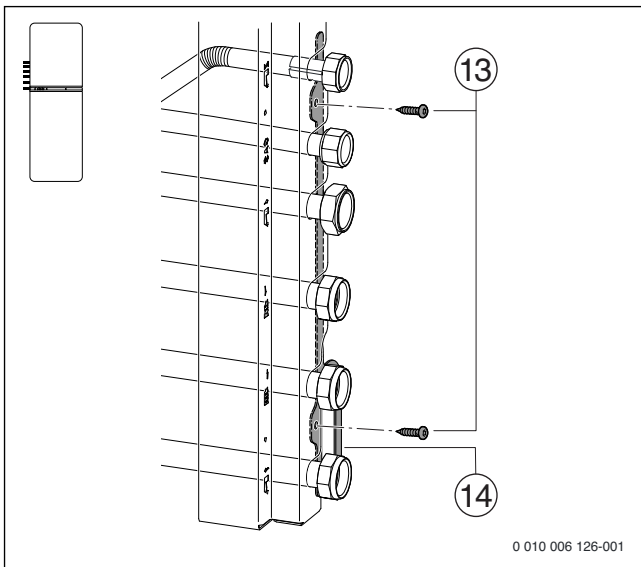


Bild 68

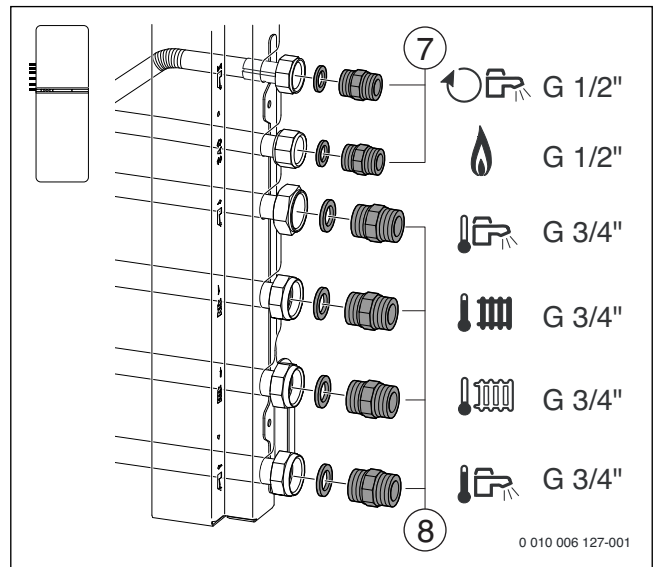


Bild 69

## 5.16.2 Montage des Zubehörs AS-V1/Vertikales Anschluss-Set

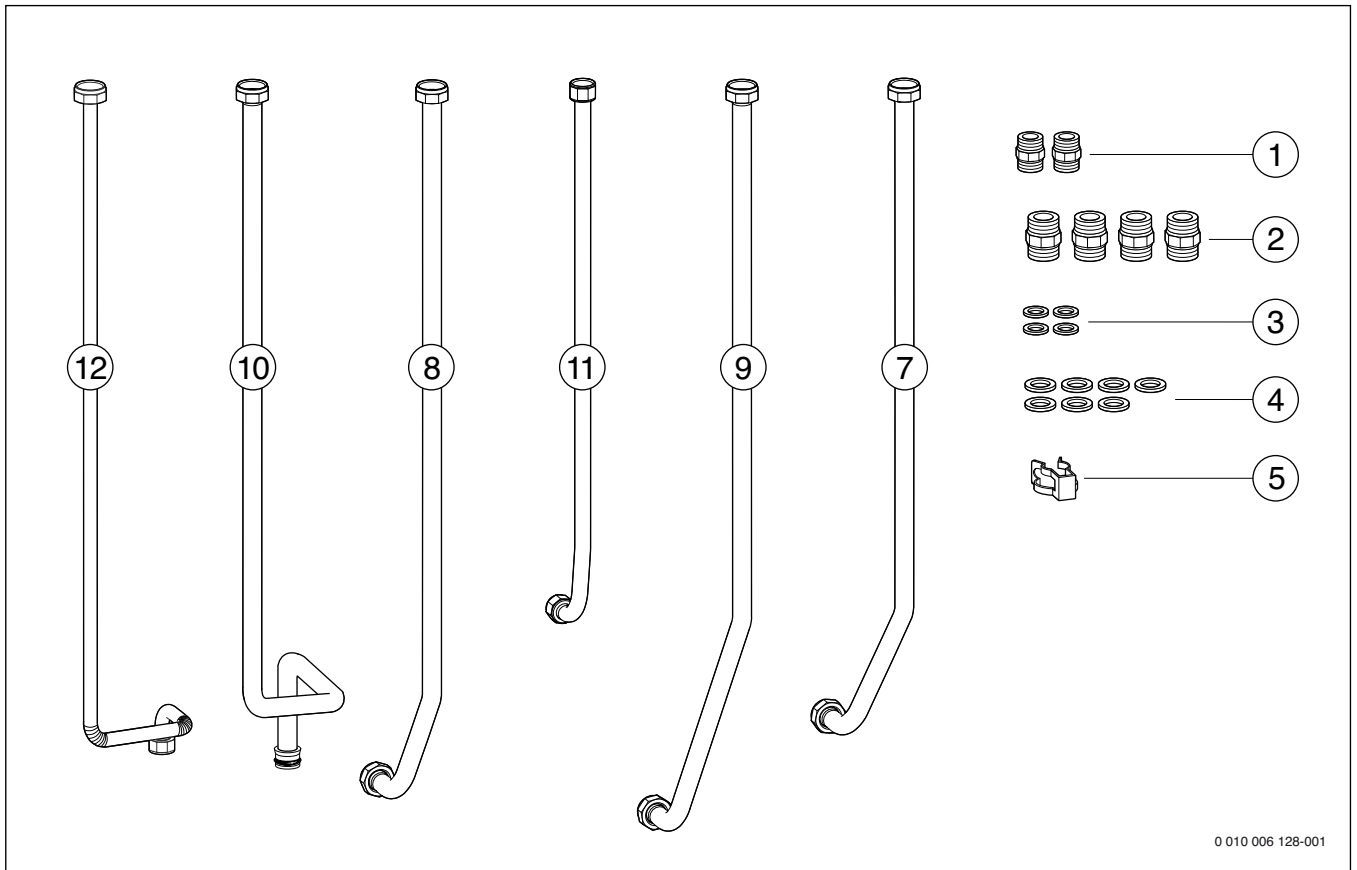
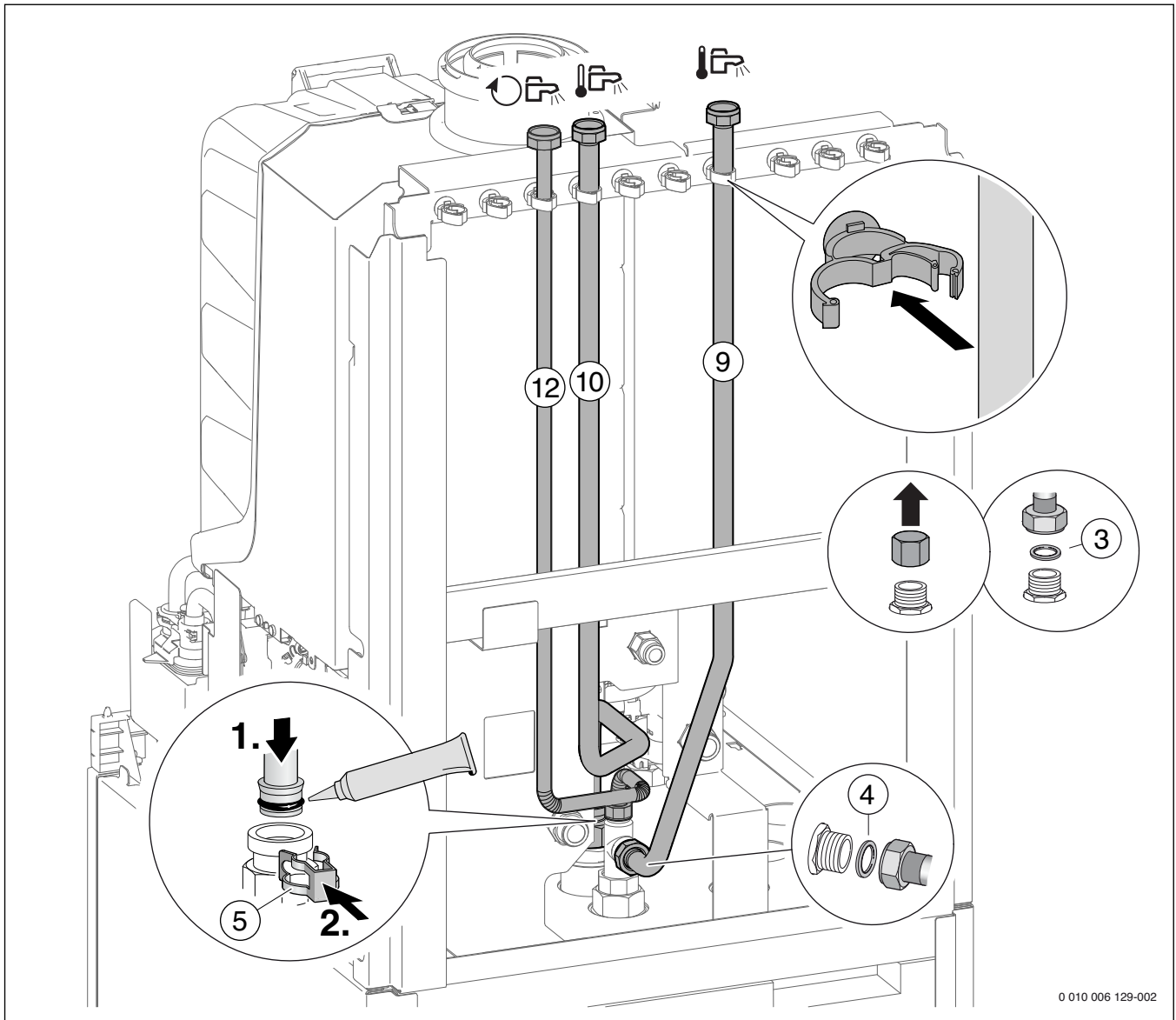
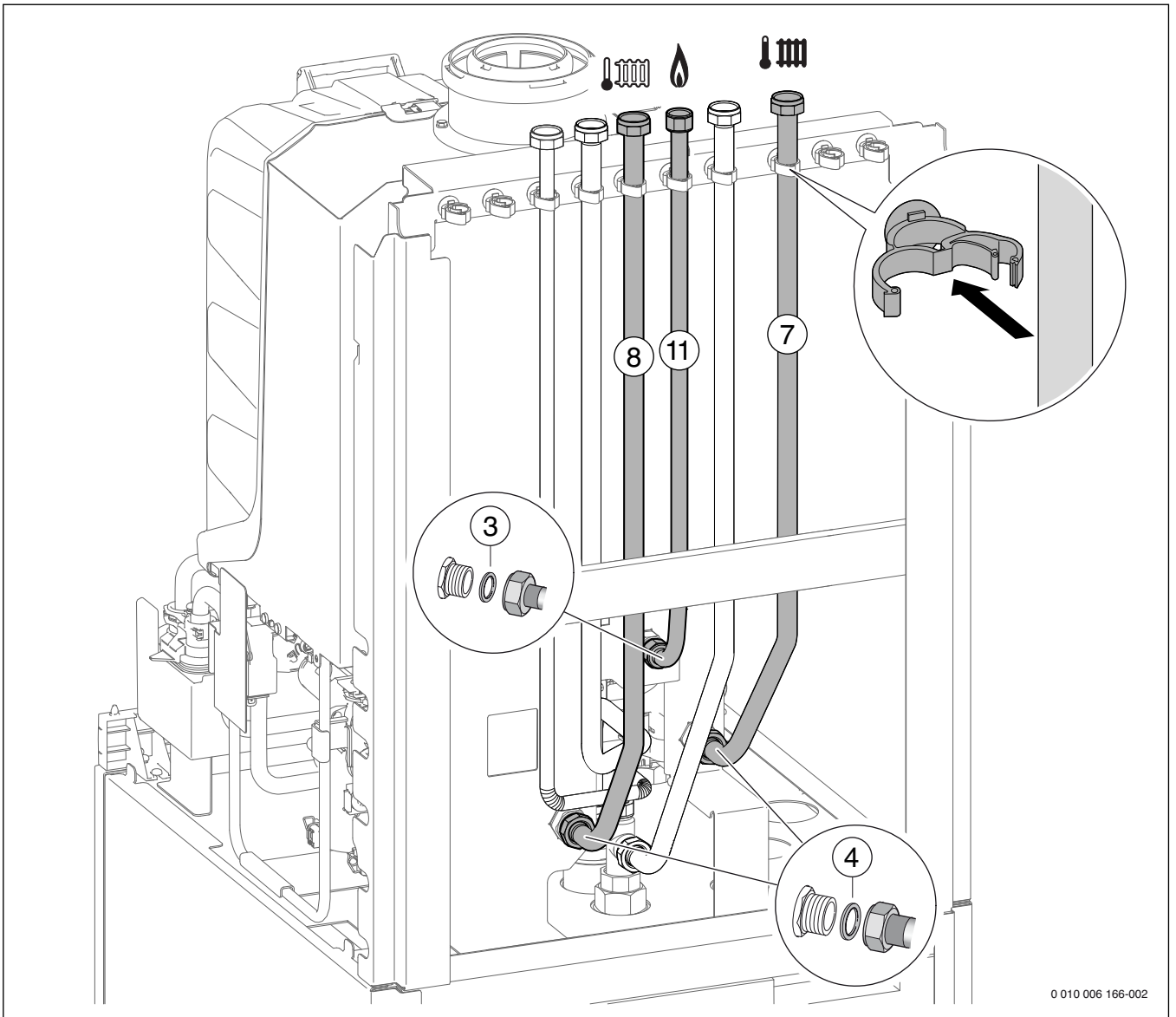


Bild 70



0 010 006 129-002

Bild 71



0 010 006 166-002

Bild 72

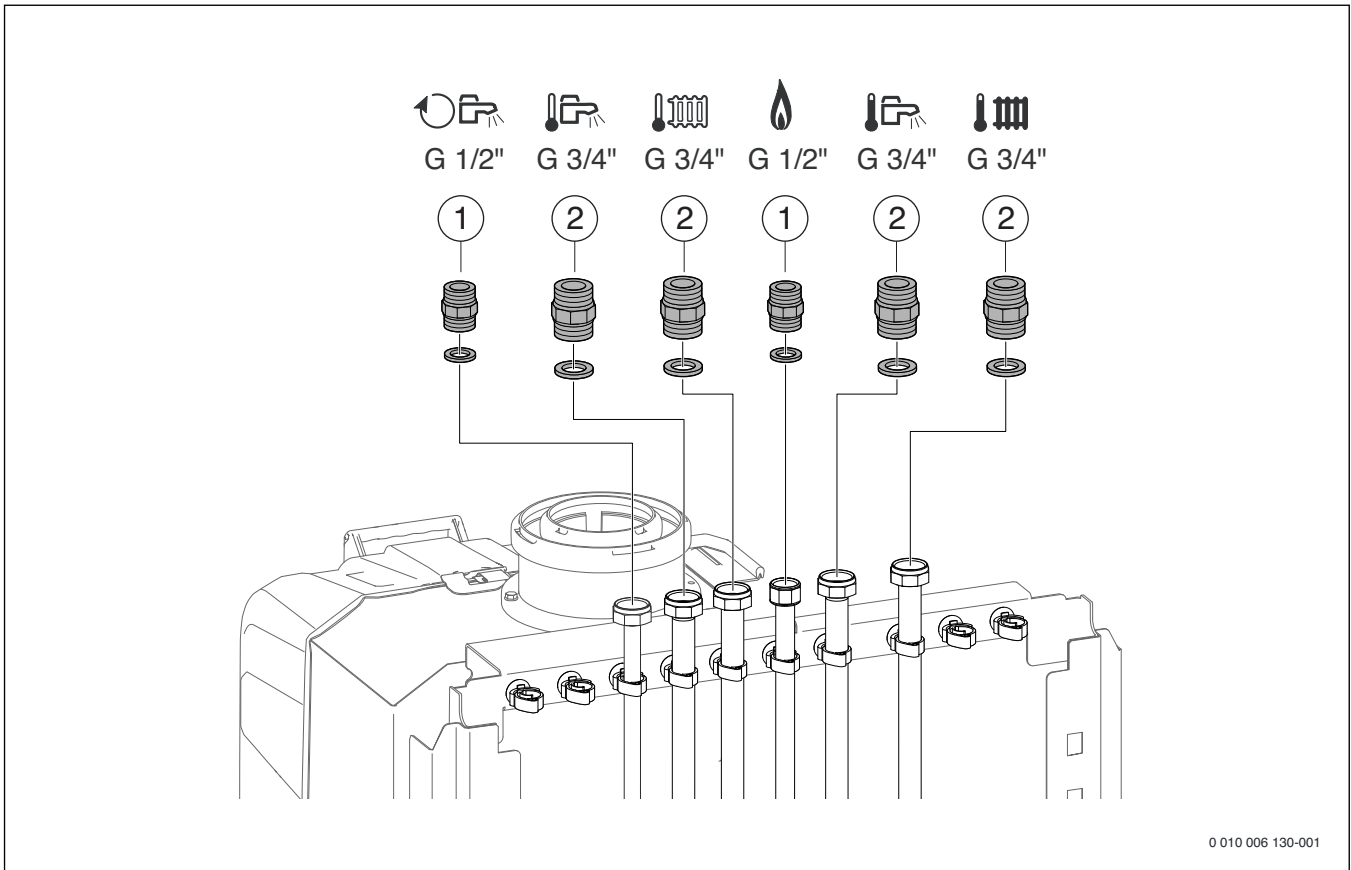


Bild 73



5.16.3 Montage des Zubehörs Heizkreiserweiterung 1

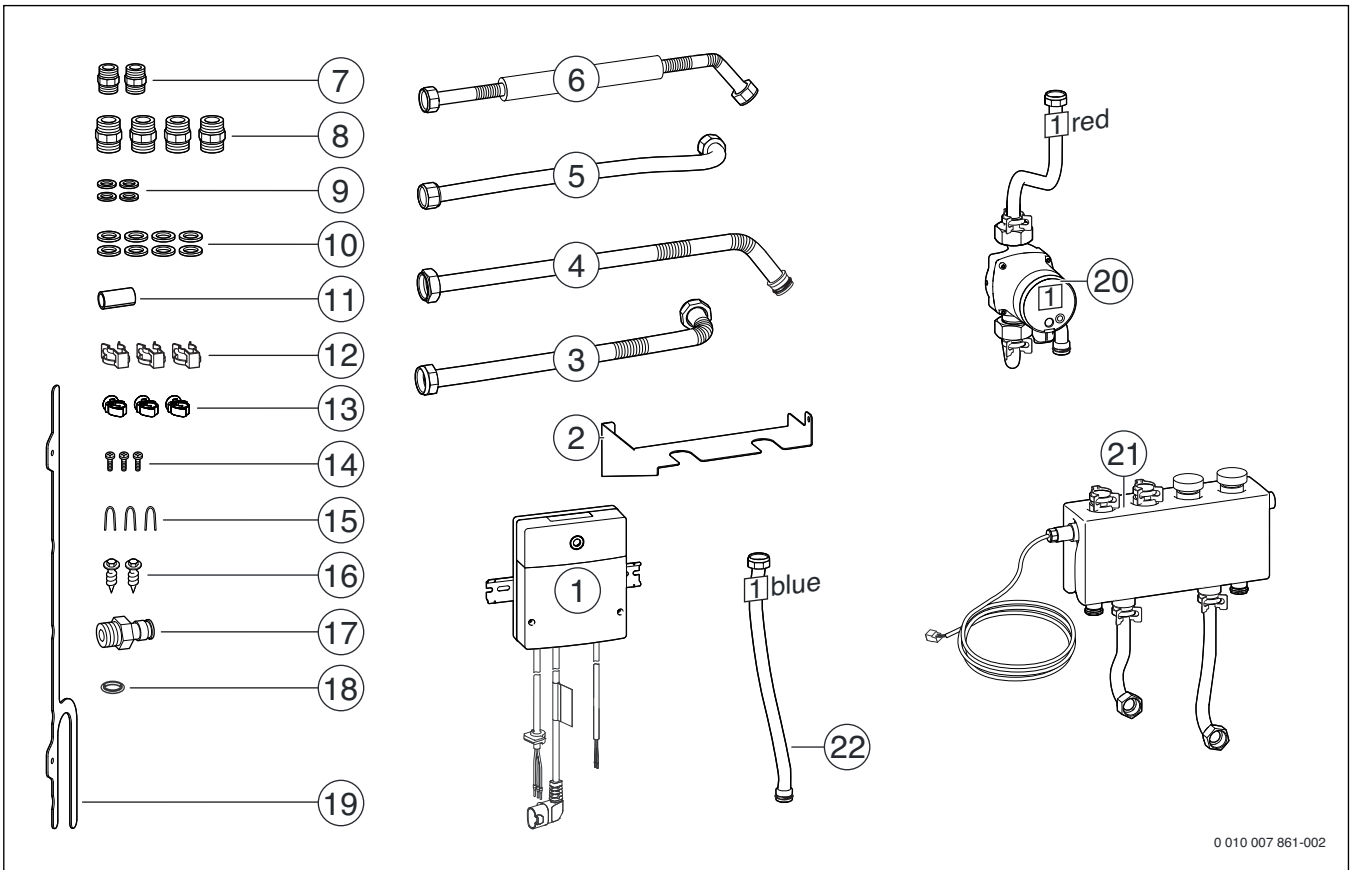


Bild 74

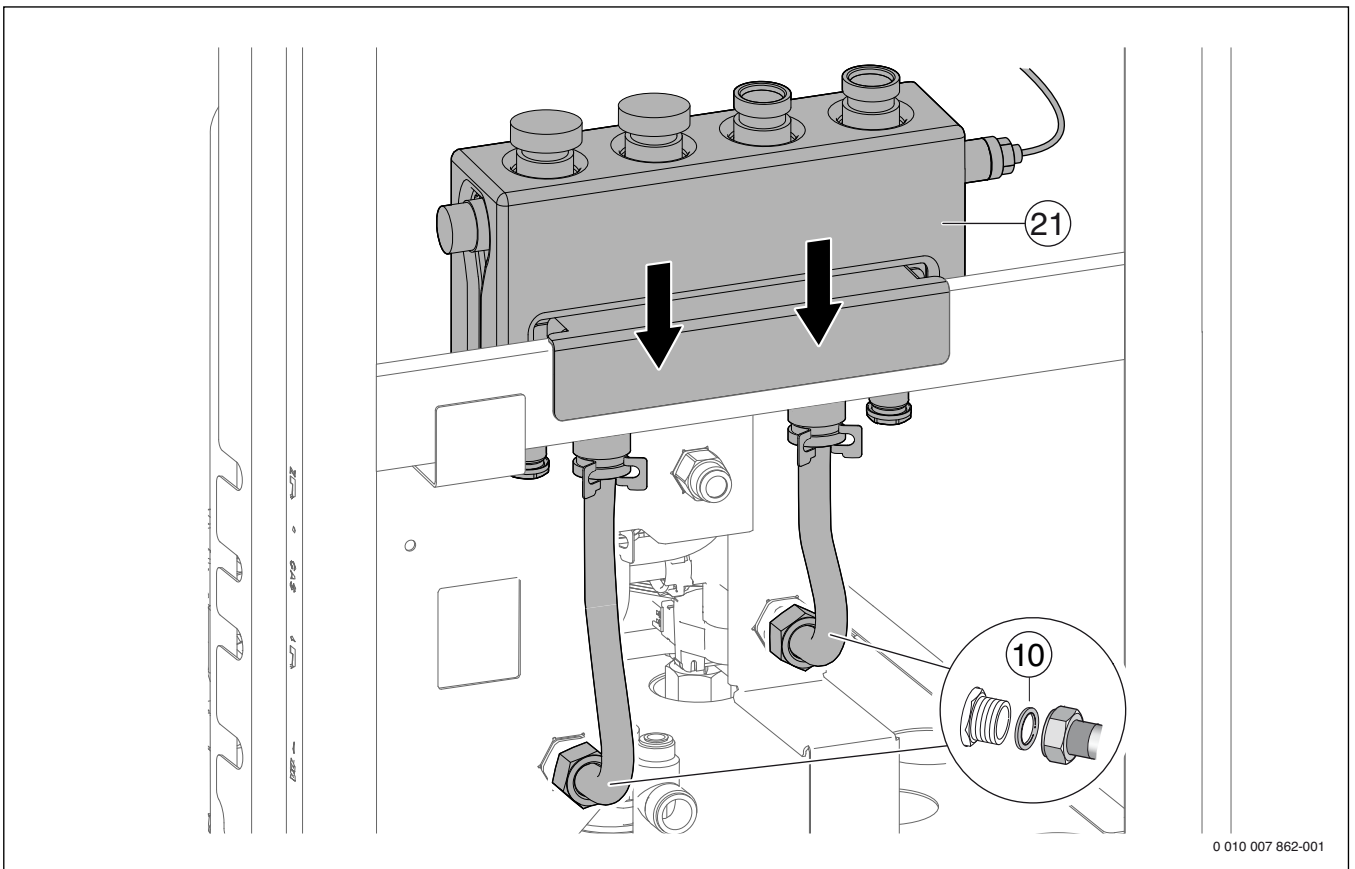
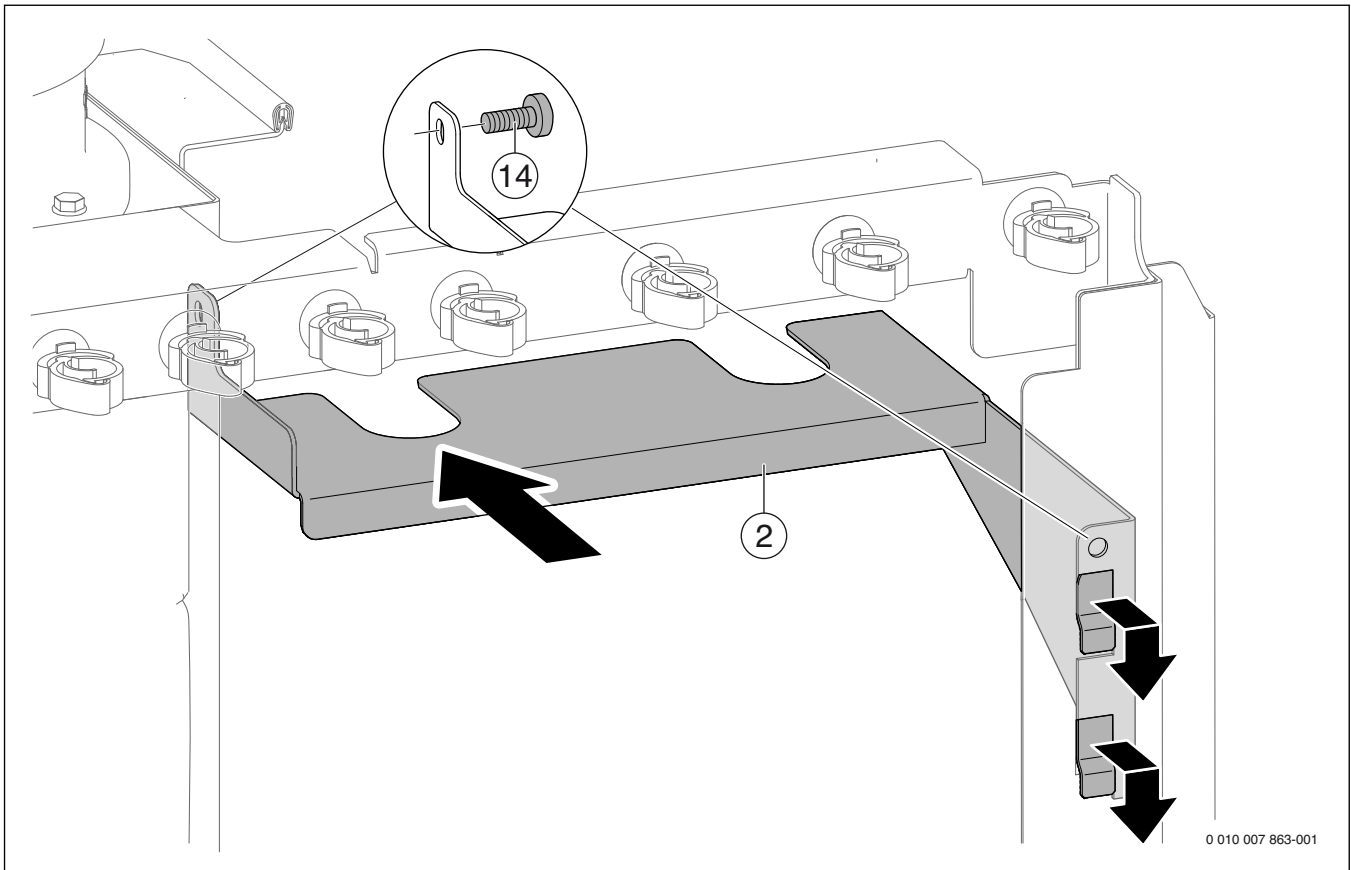
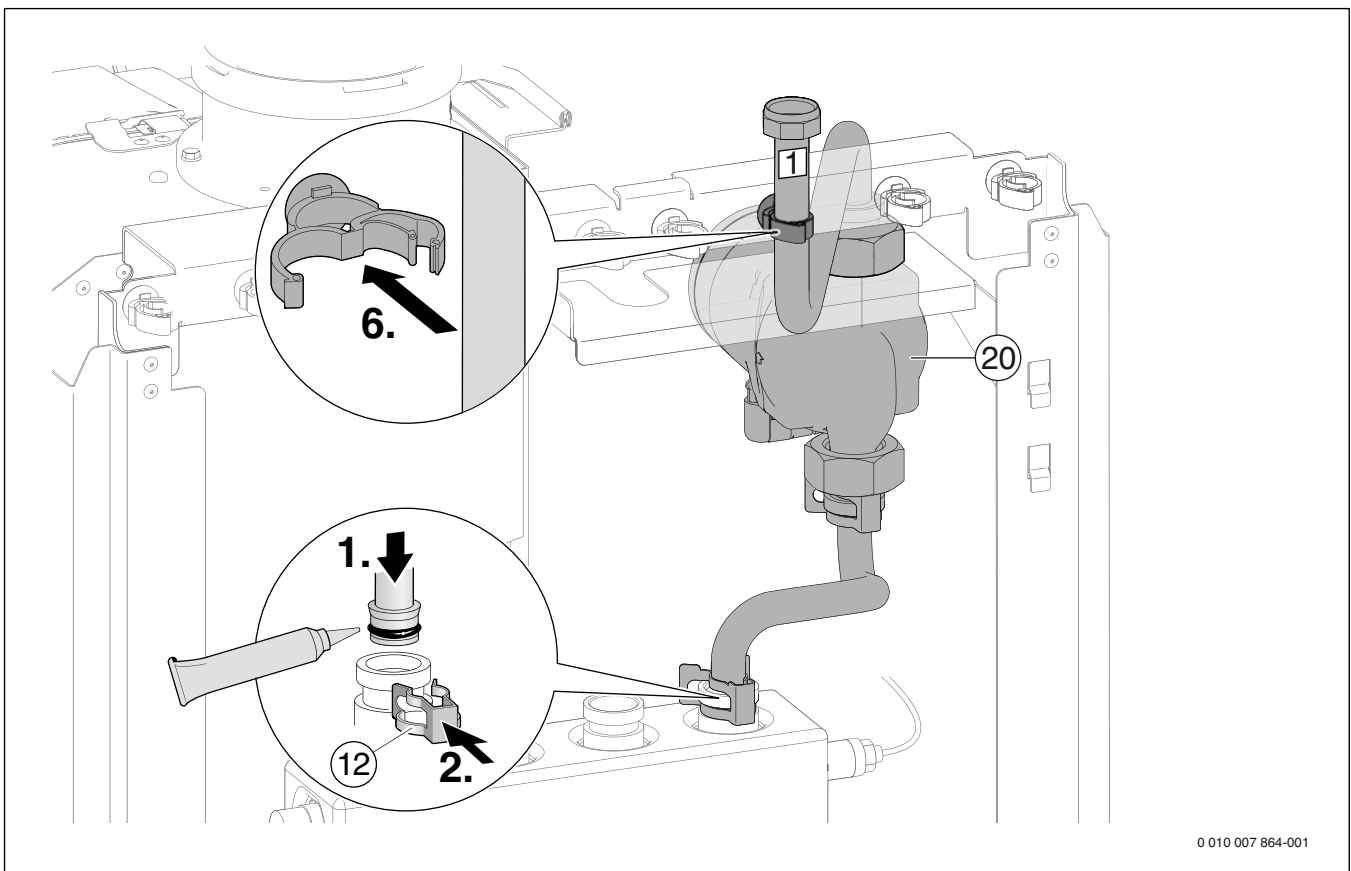


Bild 75



0 010 007 863-001

Bild 76



0 010 007 864-001

Bild 77

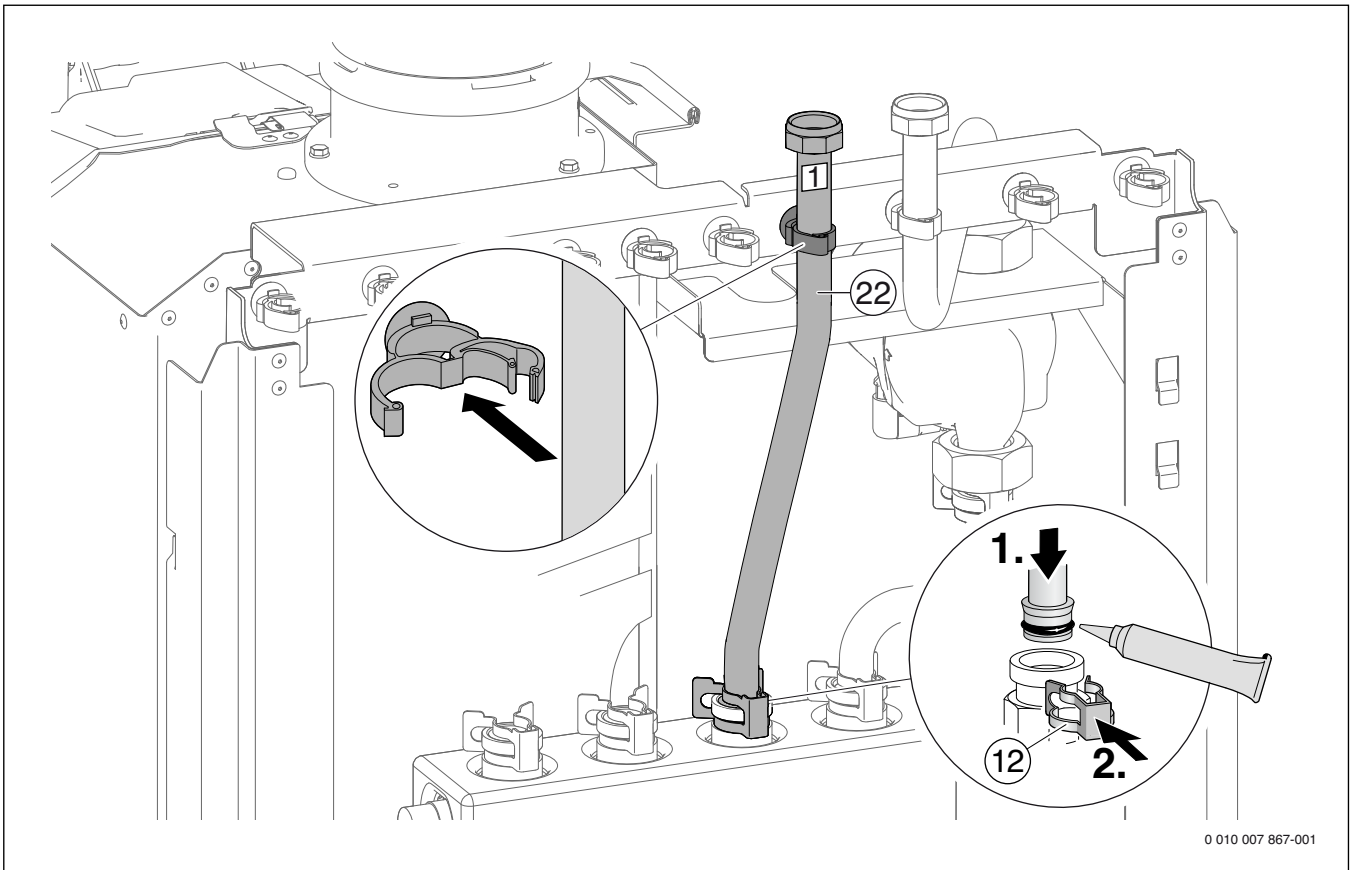


Bild 78

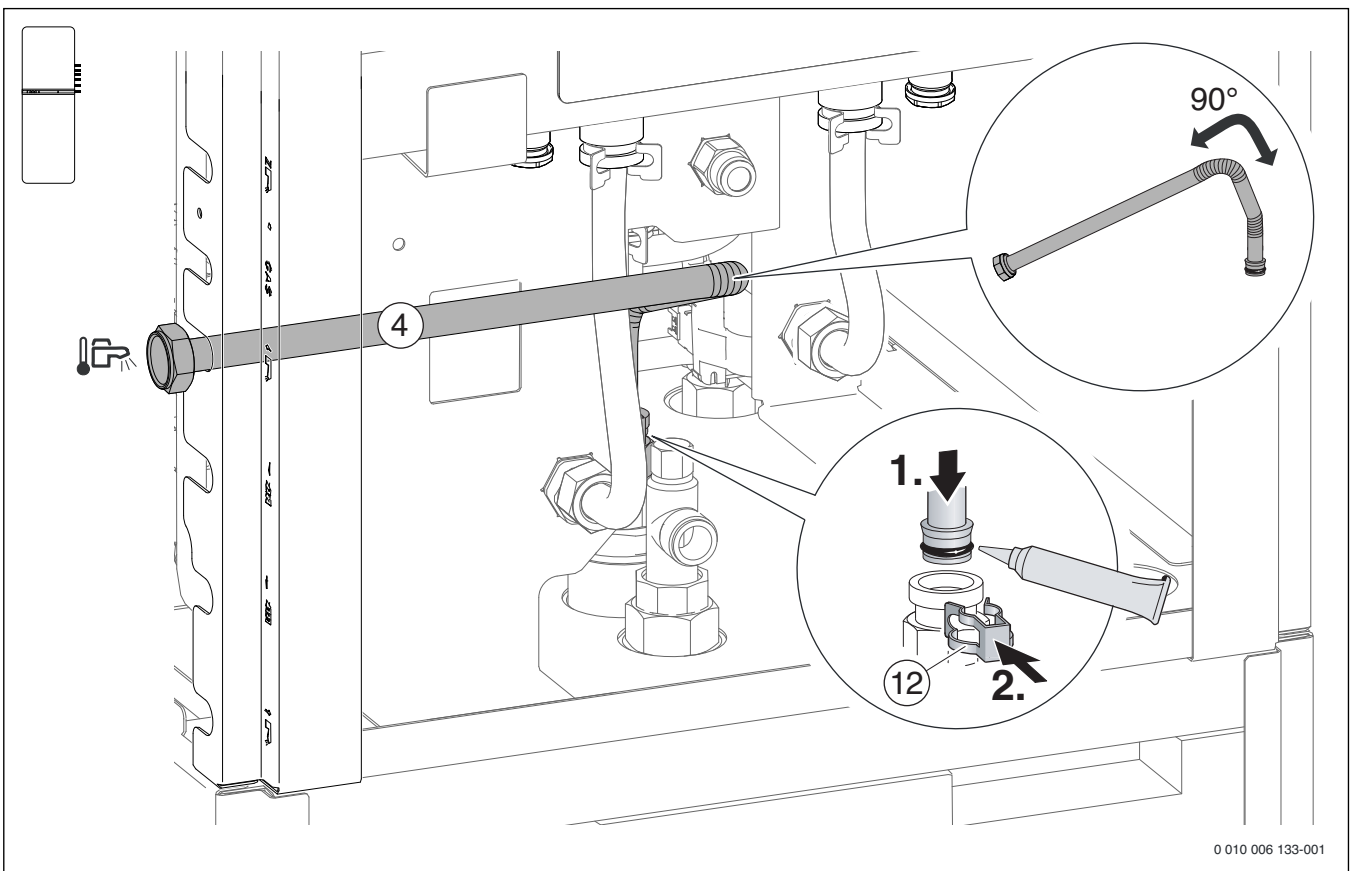
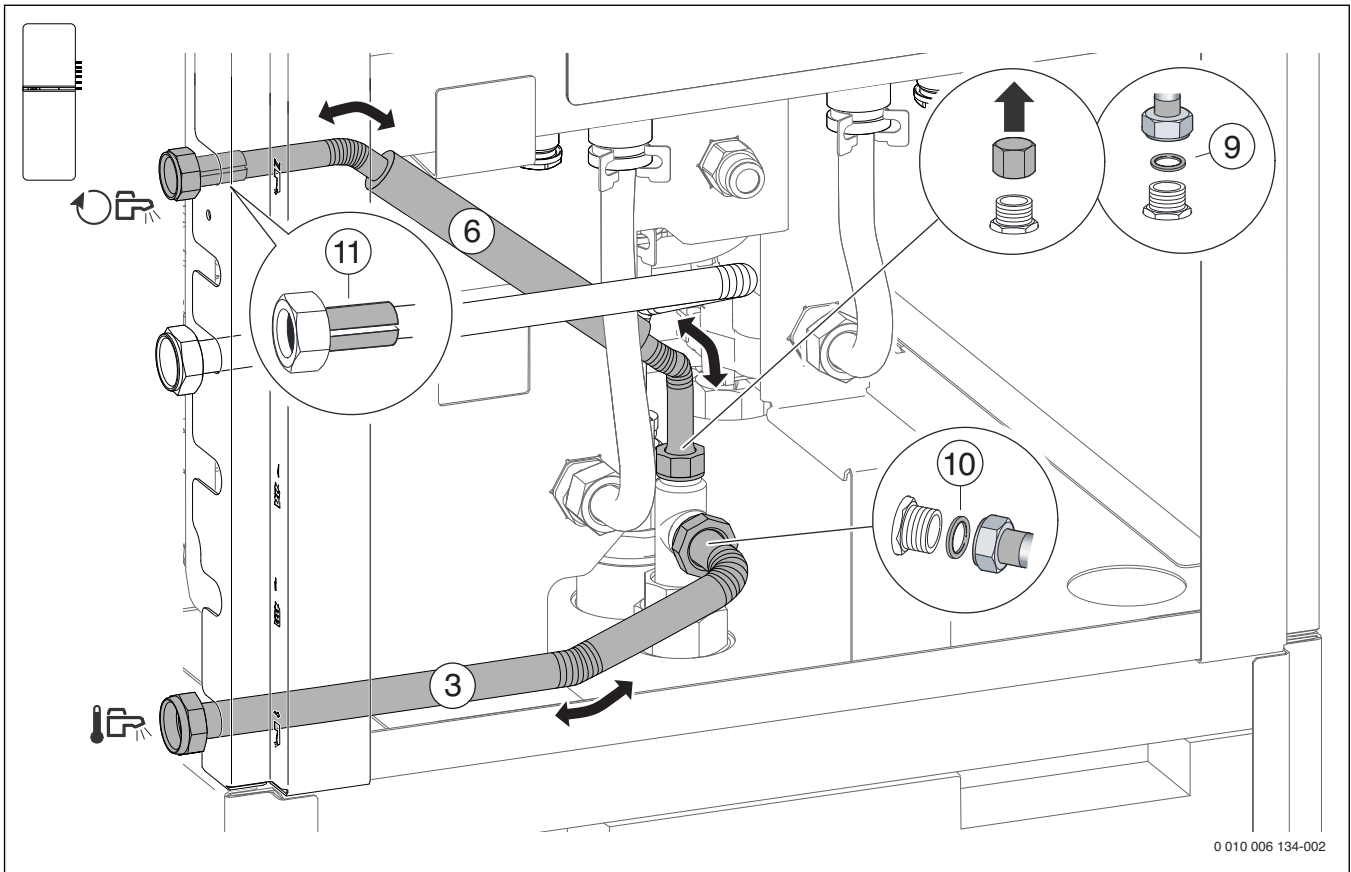
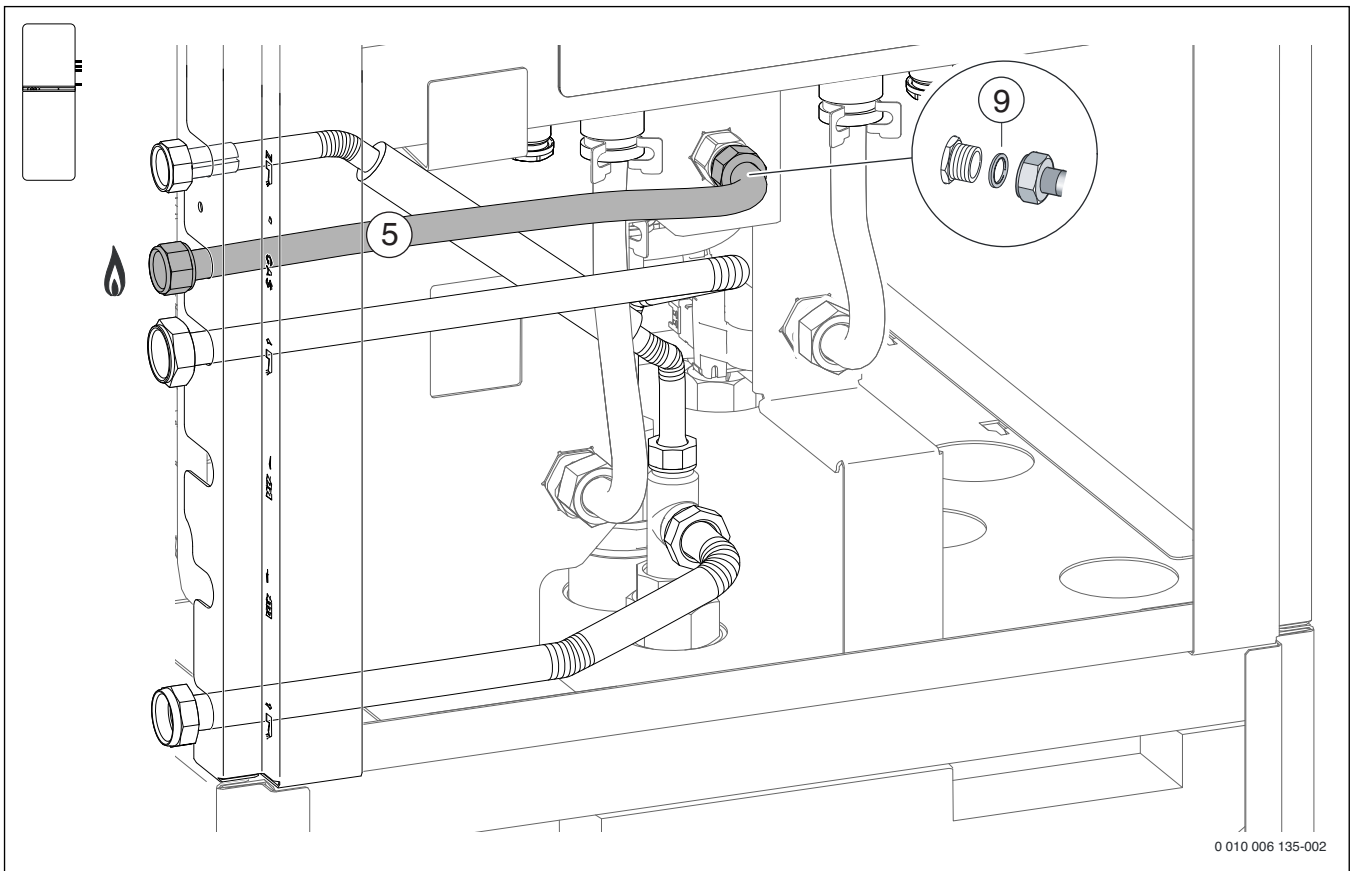


Bild 79



0 010 006 134-002

Bild 80



0 010 006 135-002

Bild 81

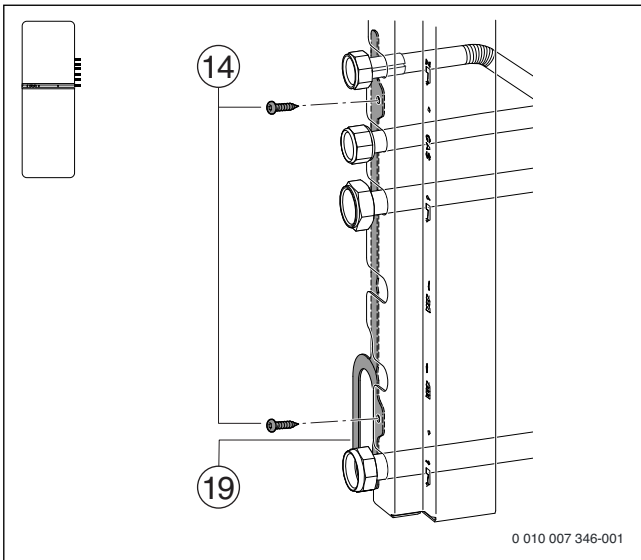


Bild 82

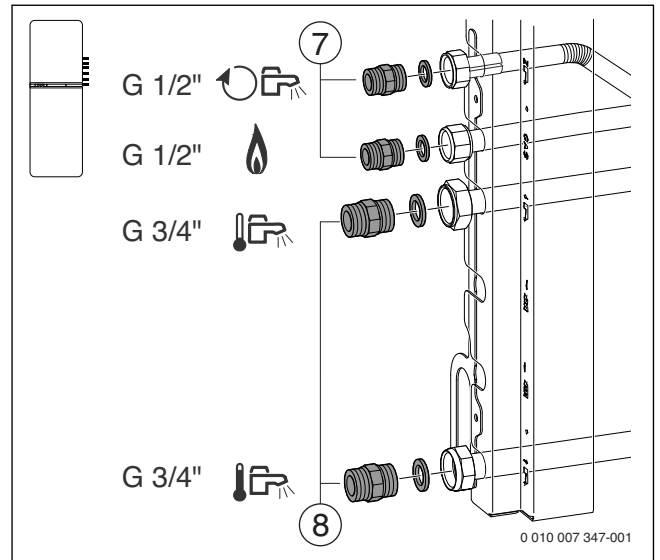


Bild 83

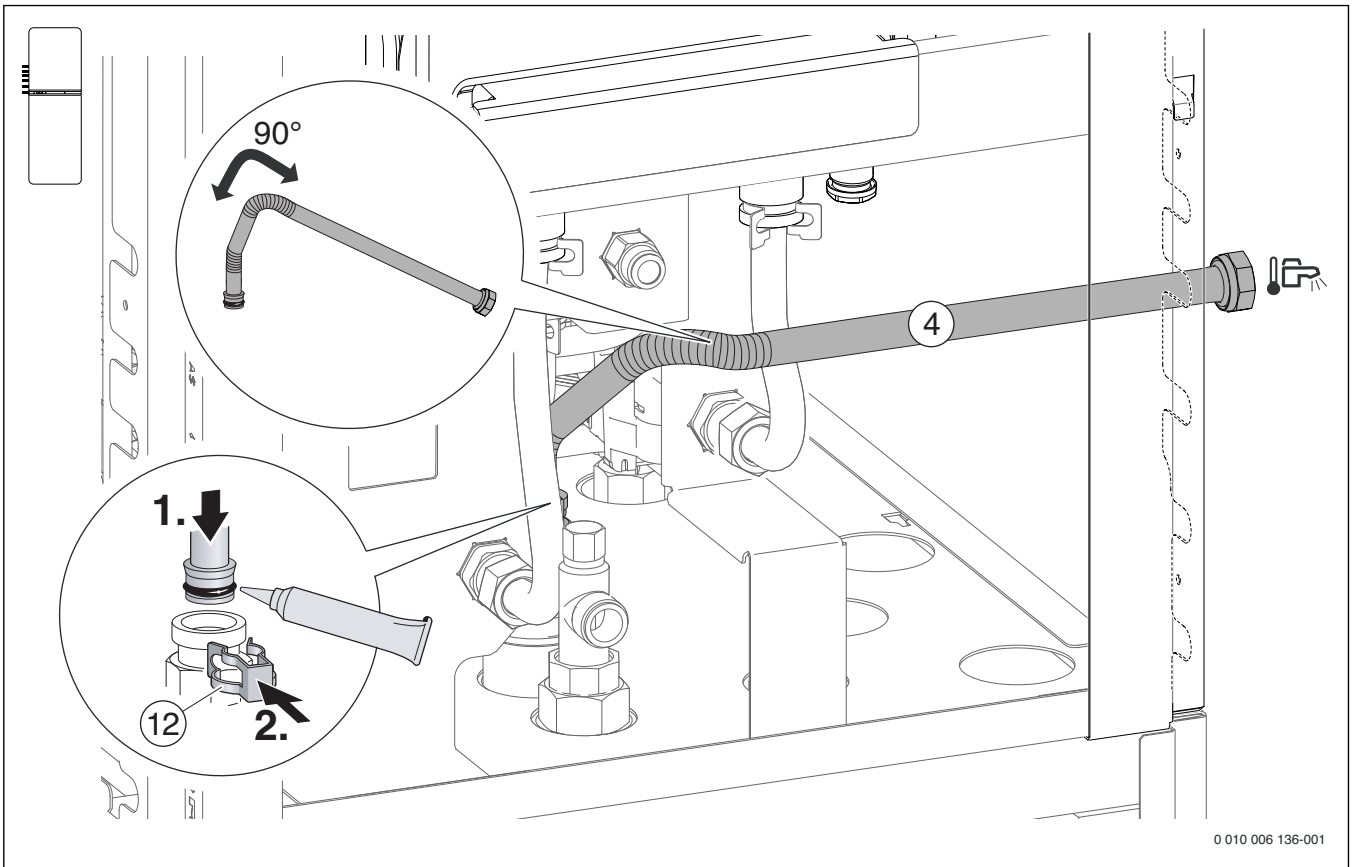


Bild 84

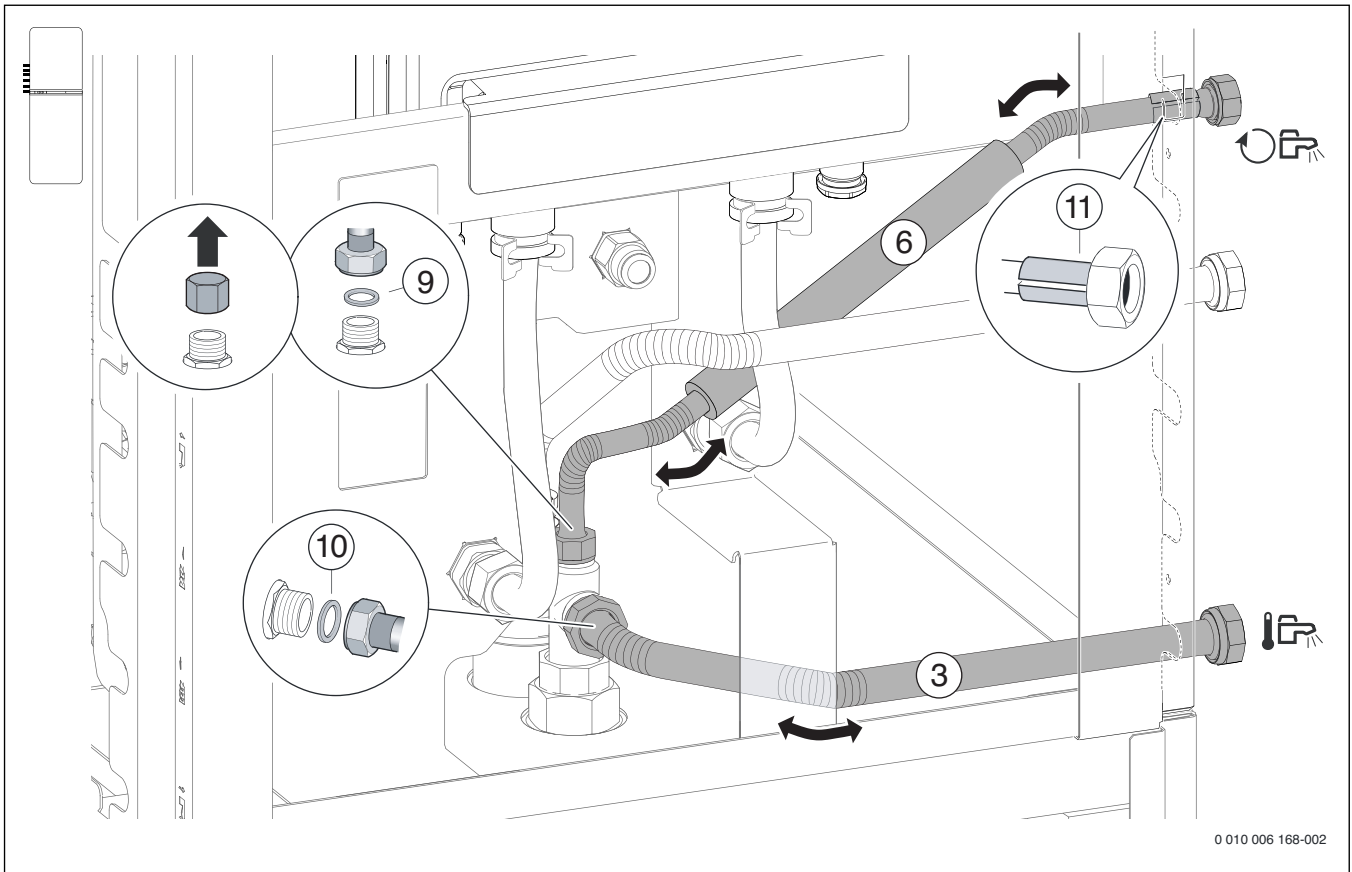


Bild 85

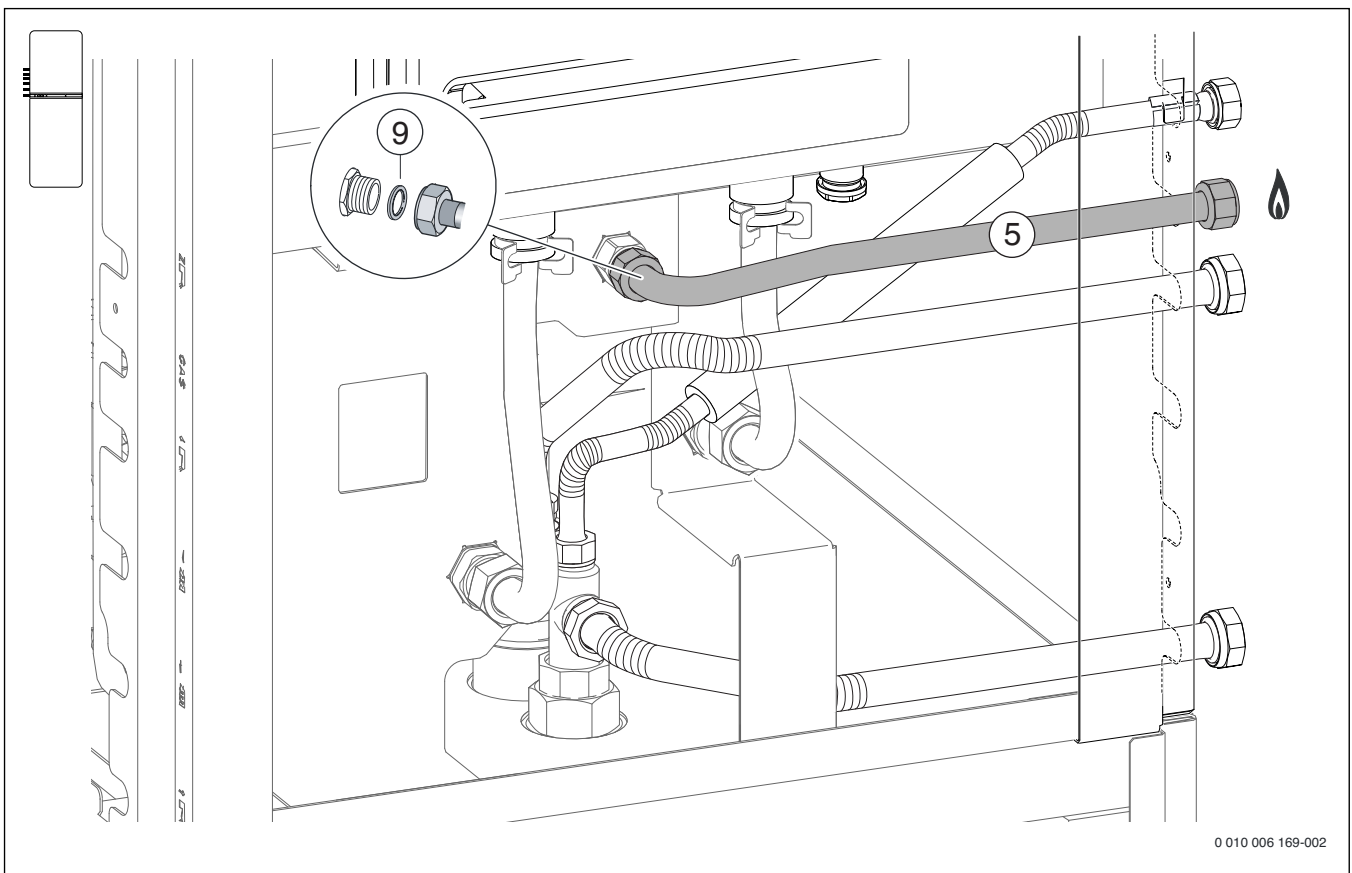


Bild 86

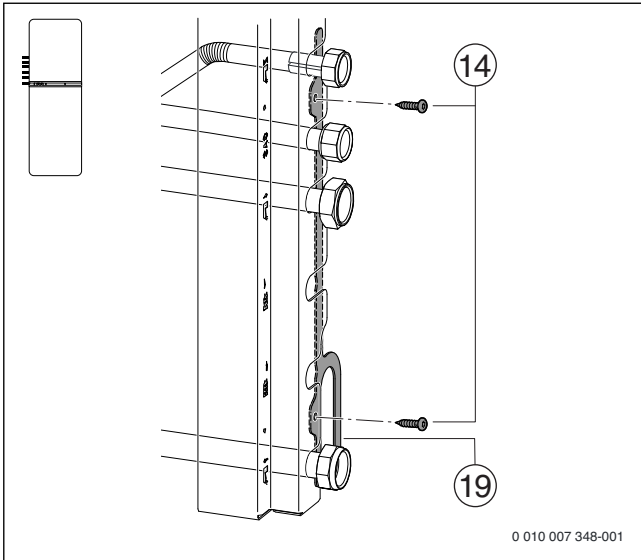


Bild 87

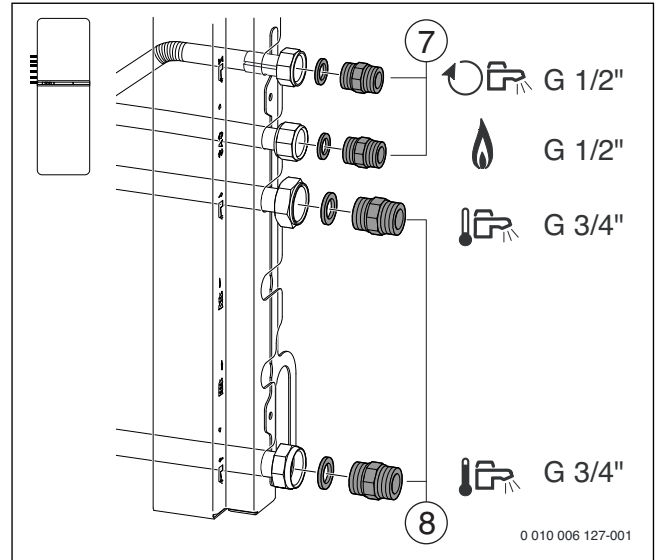


Bild 88

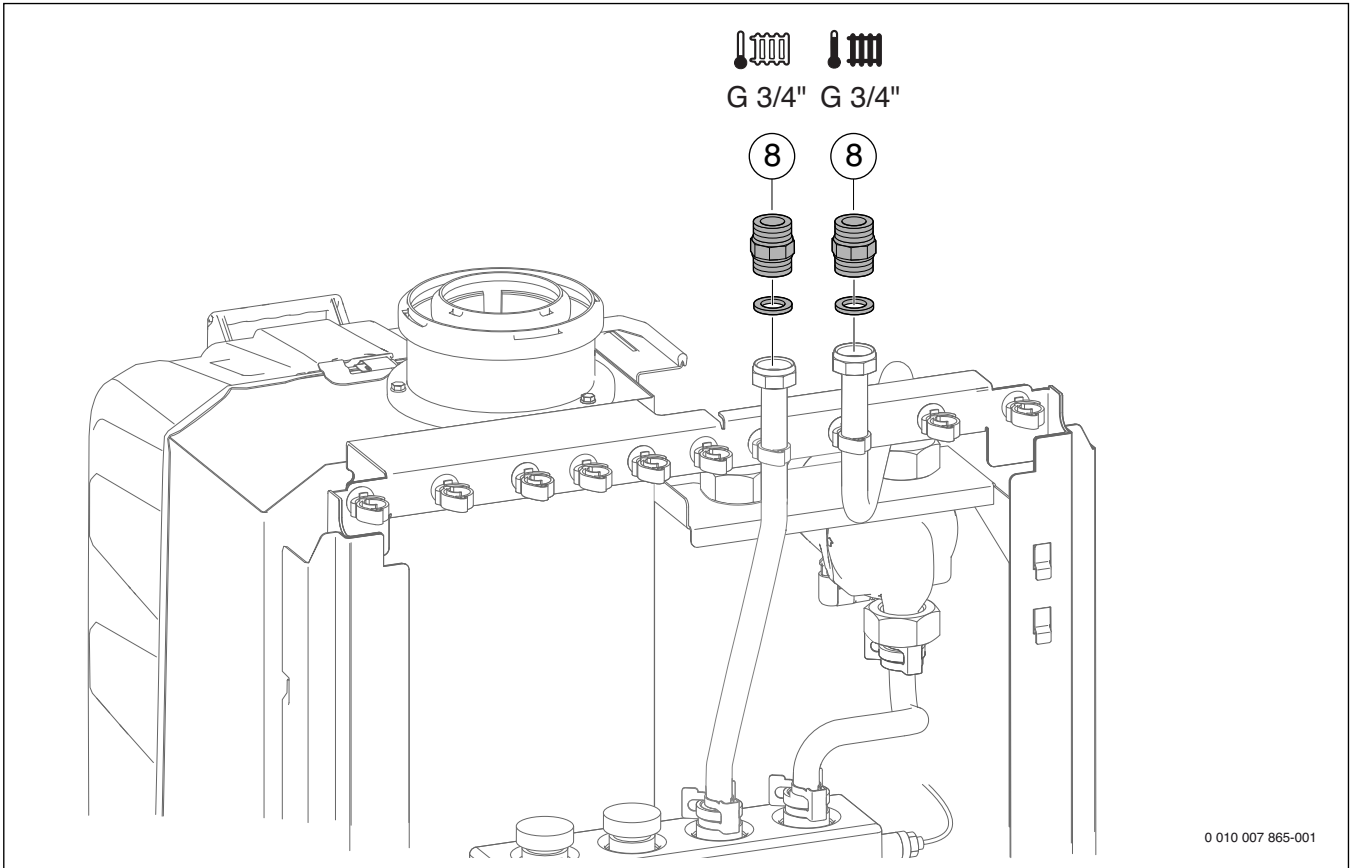


Bild 89

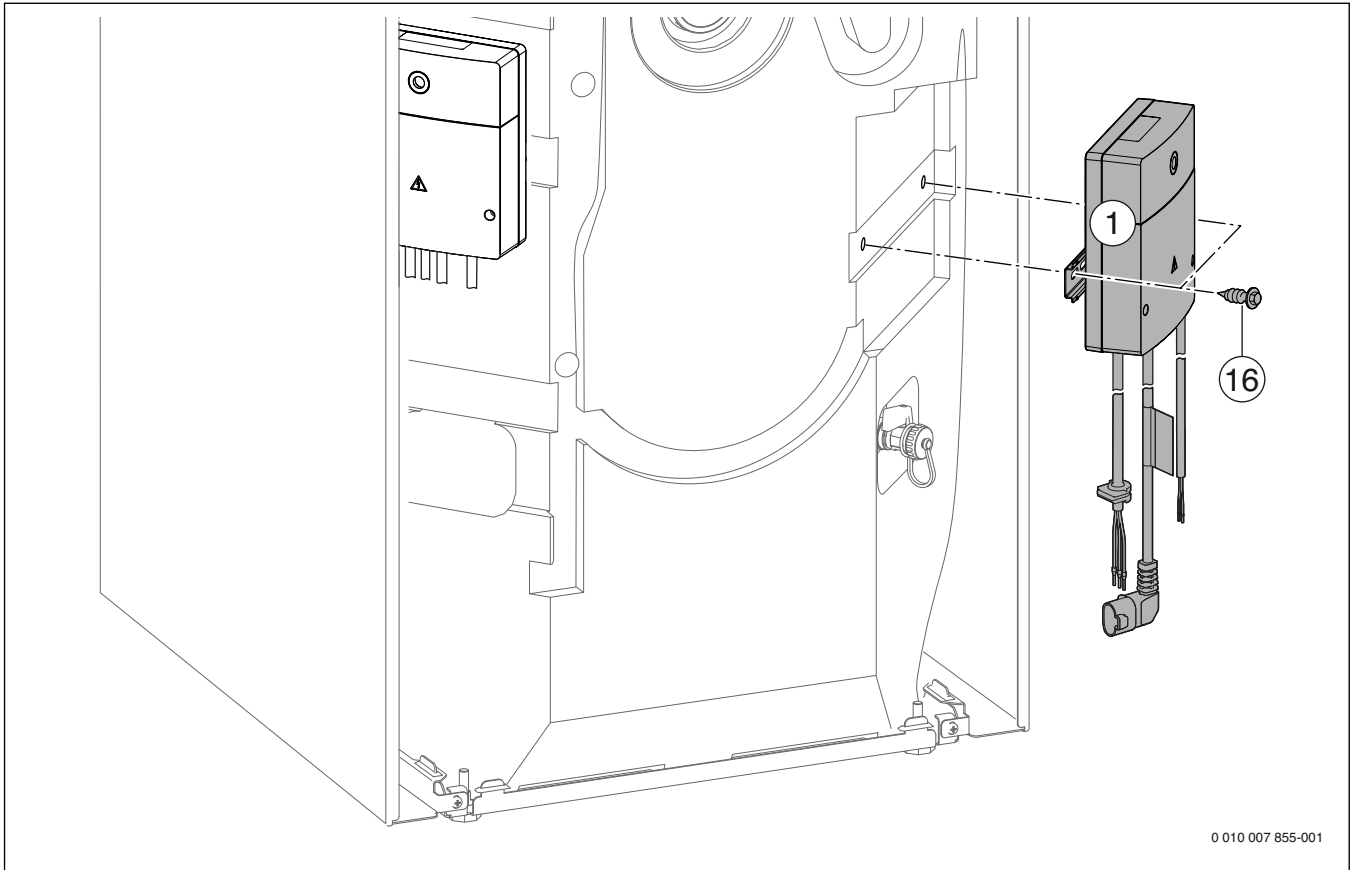


Bild 90



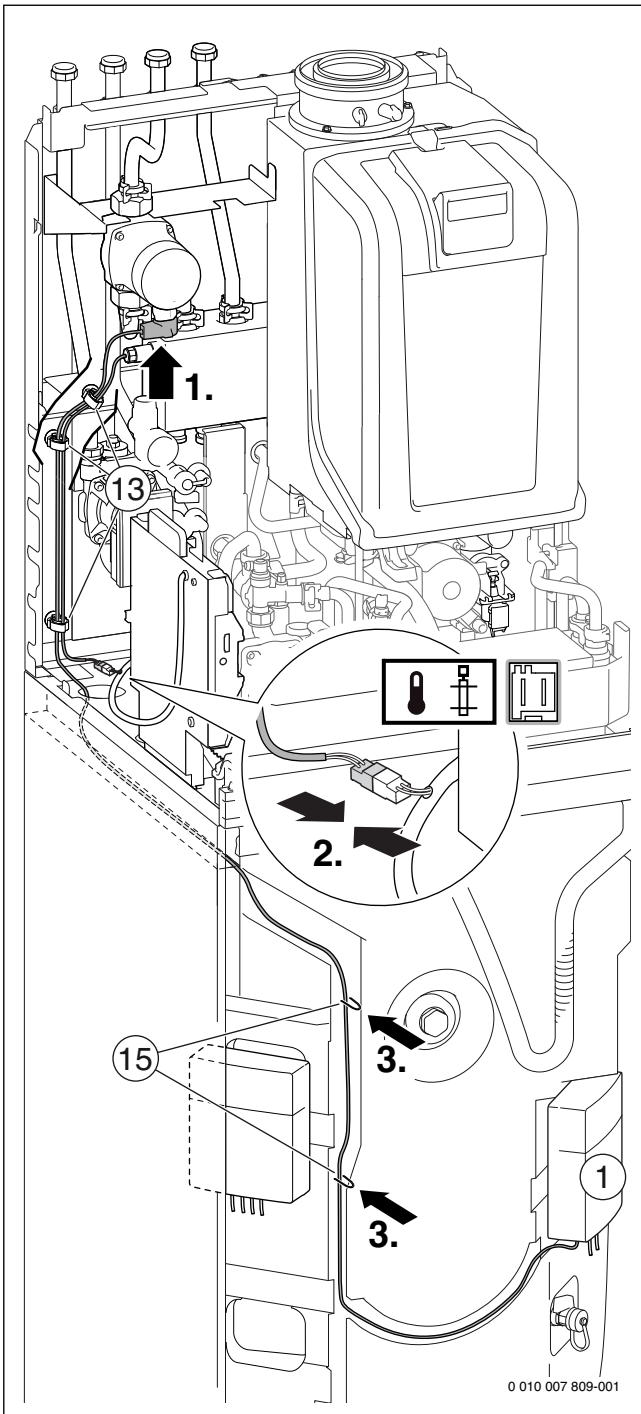


Bild 91 Anschluss Heizungspumpe ungemischter Heizkreis und Hydraulische Weiche

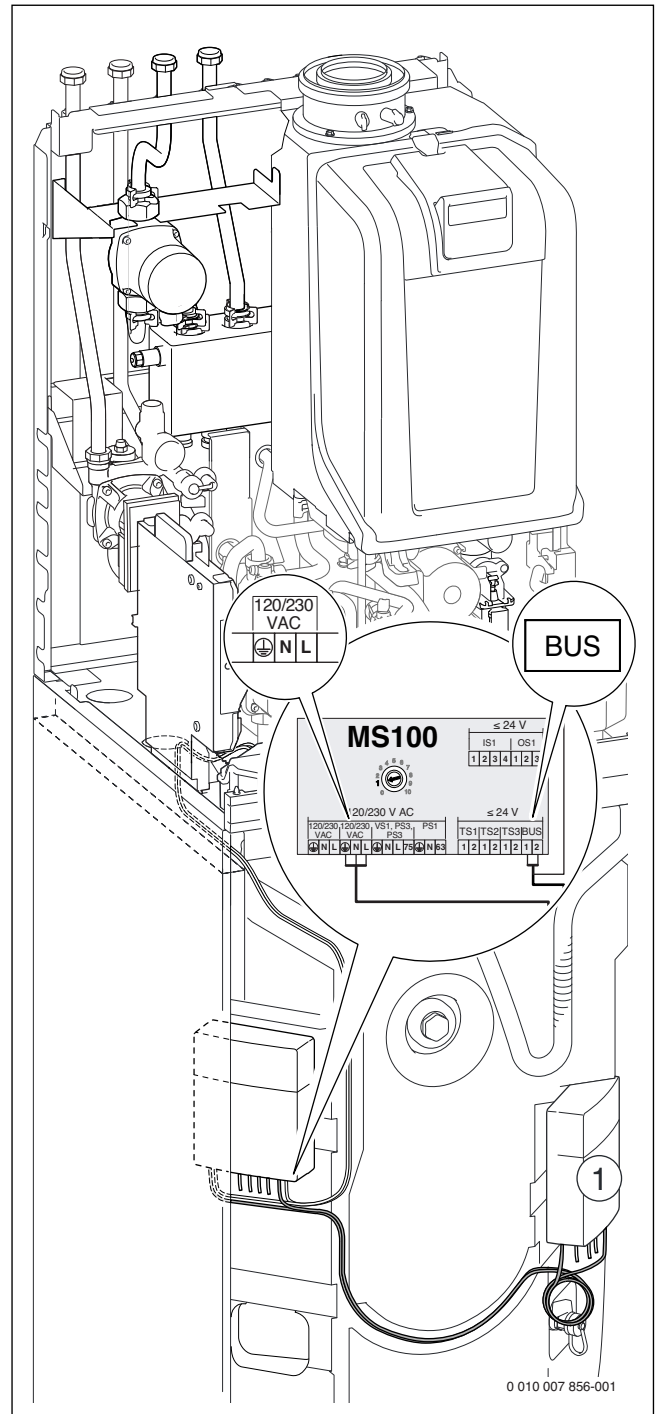


Bild 92 Anschluss am Modul MS100



Der elektrische Anschluss der Module MM100 und MS100 ist im Bild 157, Seite 80 dargestellt.

**Anschlussmöglichkeit für ein Ausdehnungsgefäß bei Verwendung des Zubehörs Armaturen-Set Heizung (7 738 112 122).**

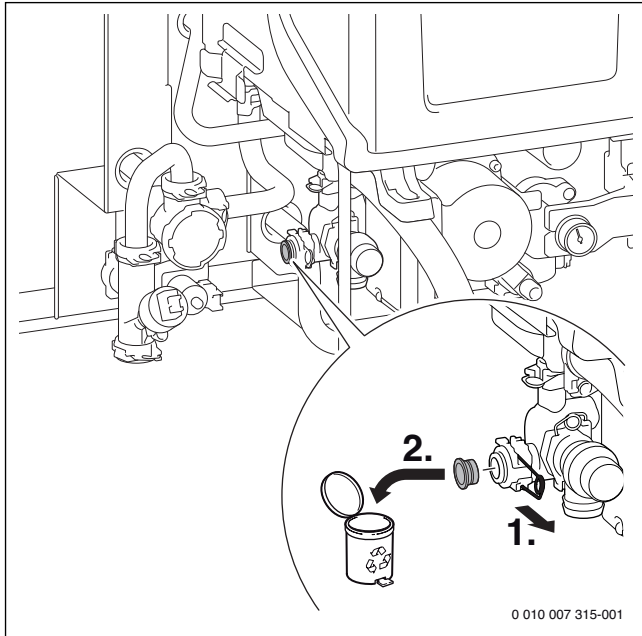


Bild 93 Stopfen entfernen

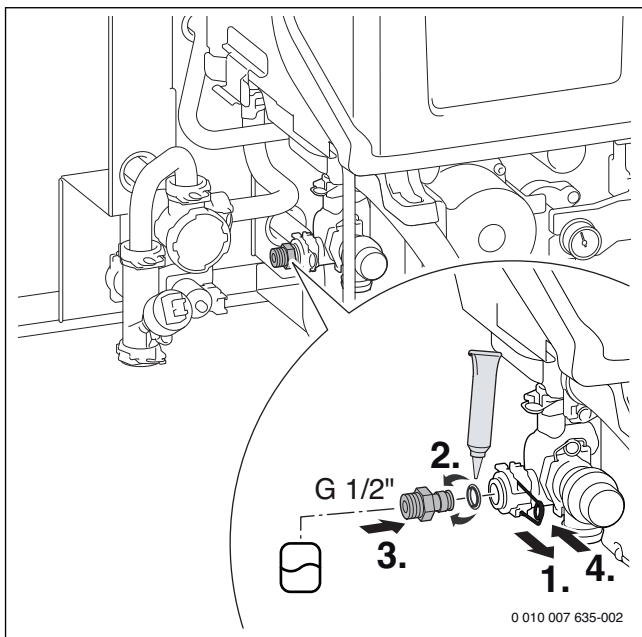


Bild 94 Verbindungsstück für den bauseitigen Anschluss eines externen Ausdehnungsgefäßes montieren

5.16.4 Montage des Zubehörs Heizkreiserweiterung 2

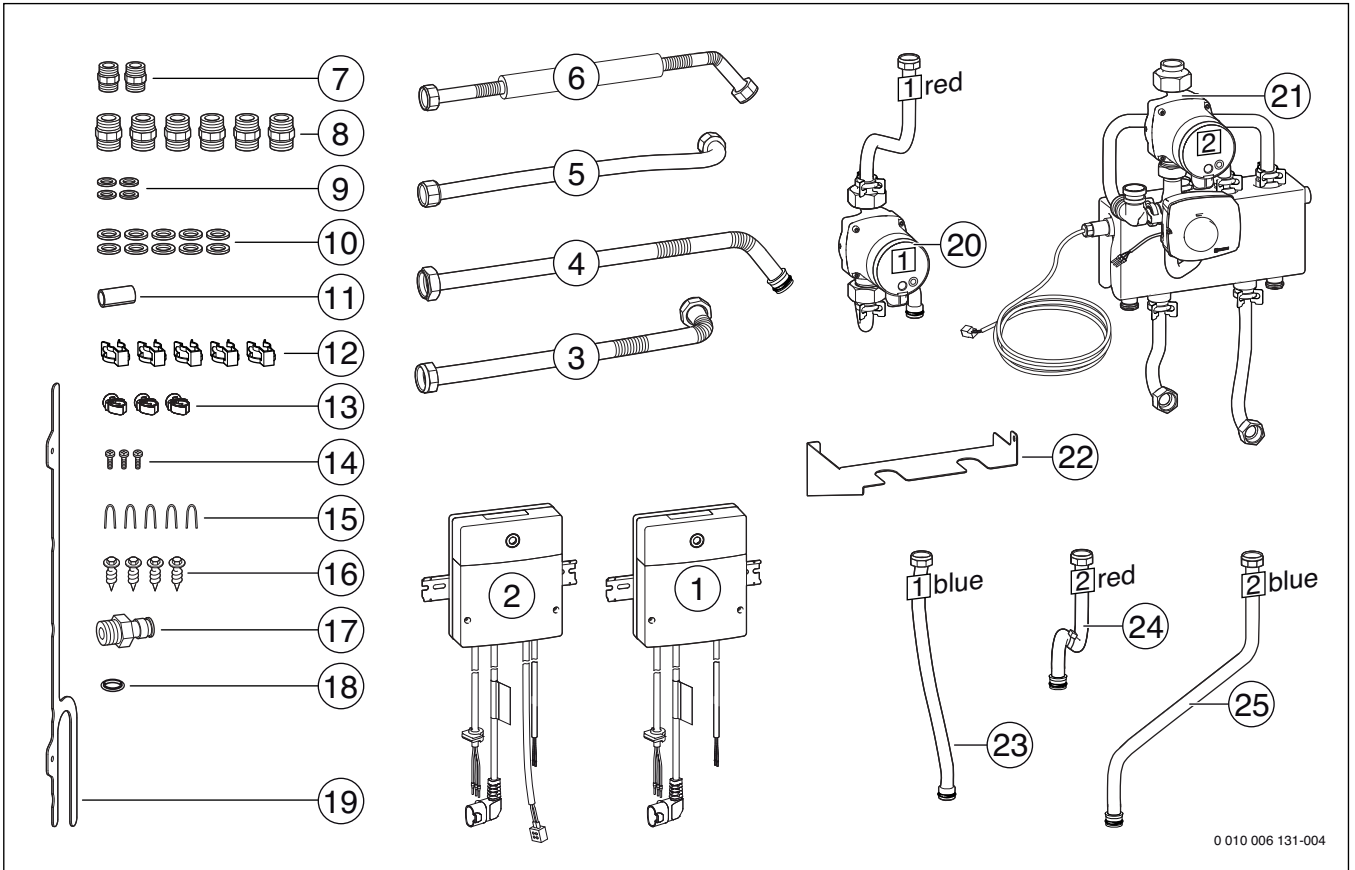


Bild 95

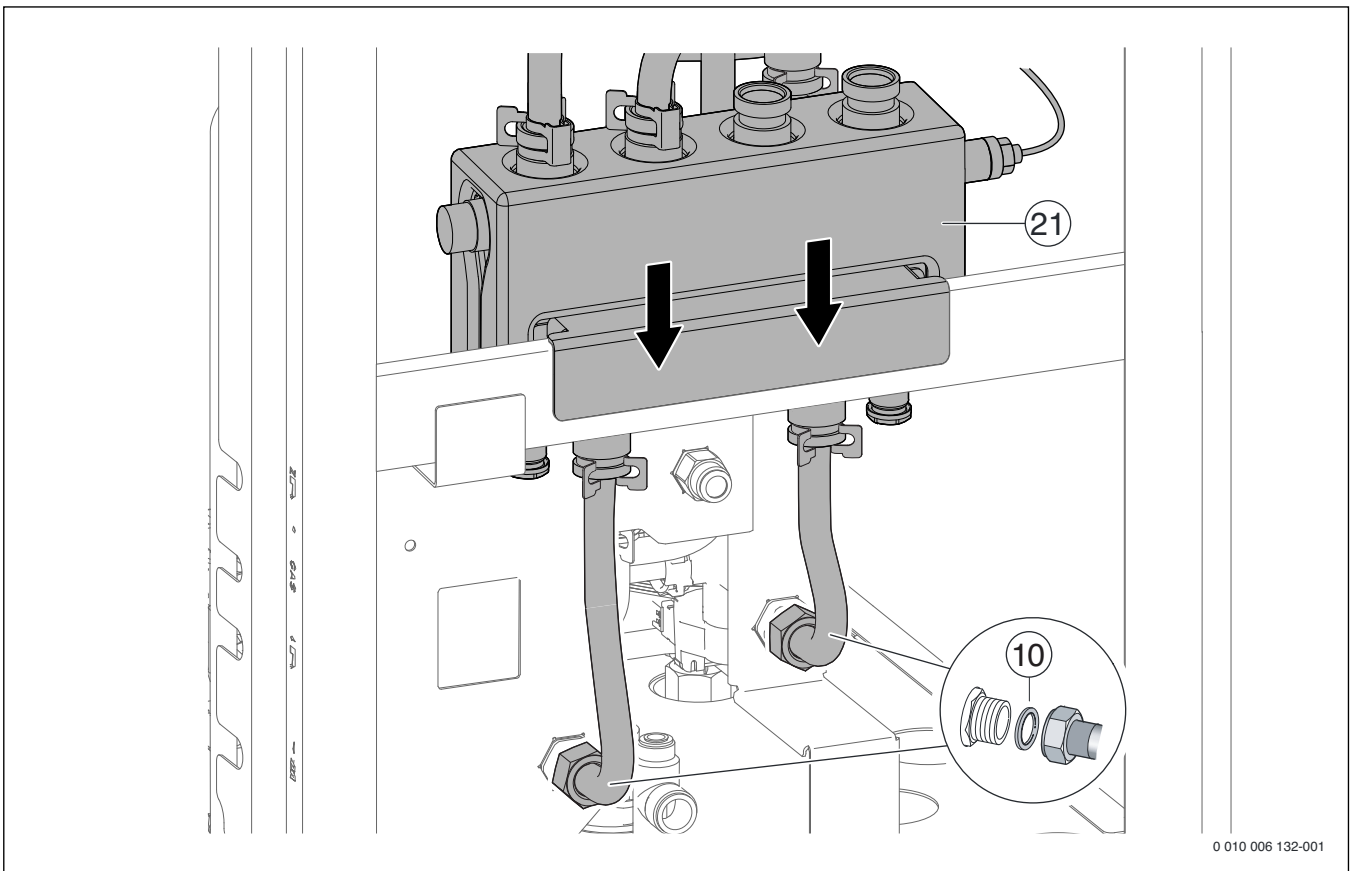


Bild 96

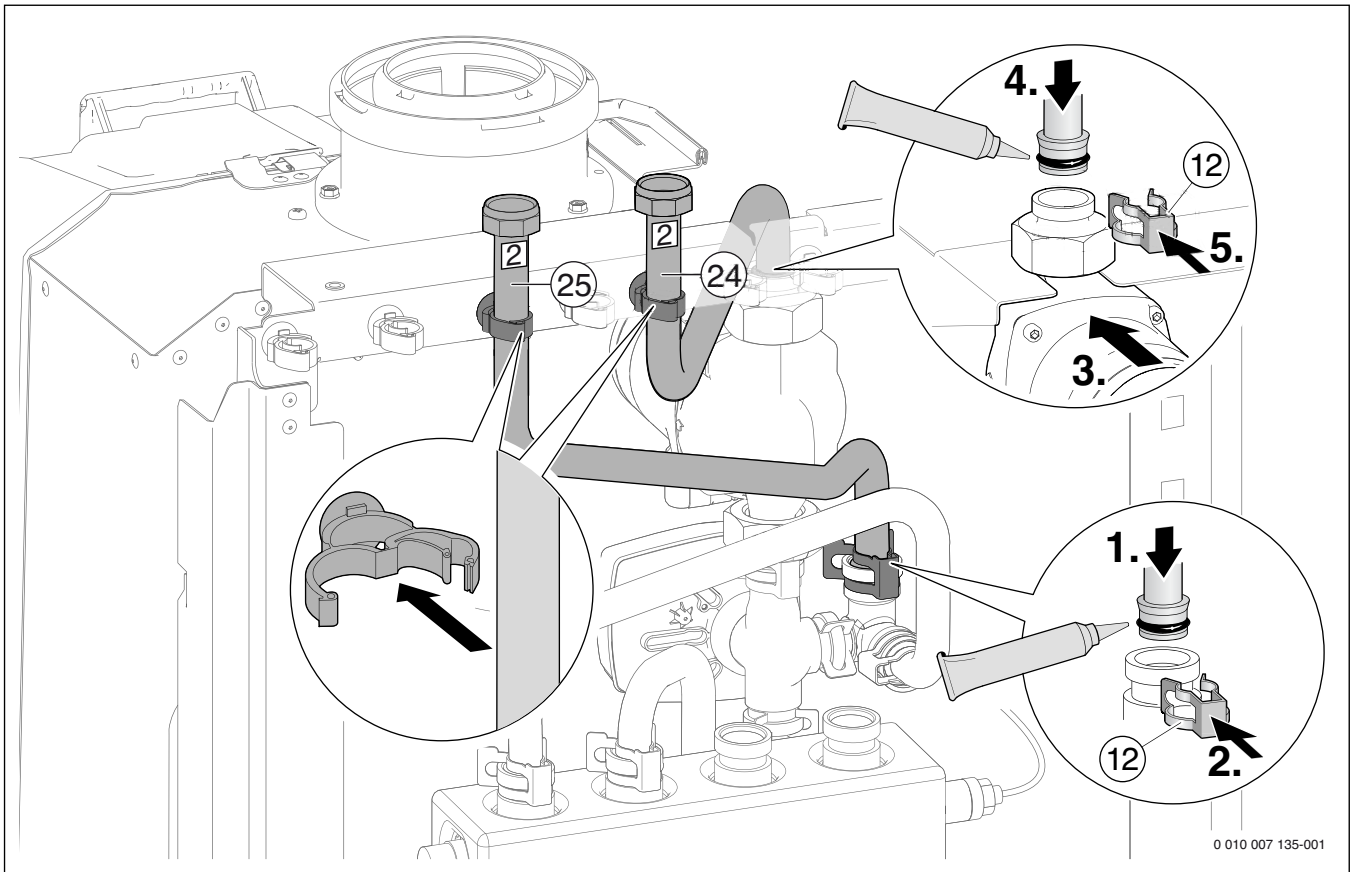


Bild 97

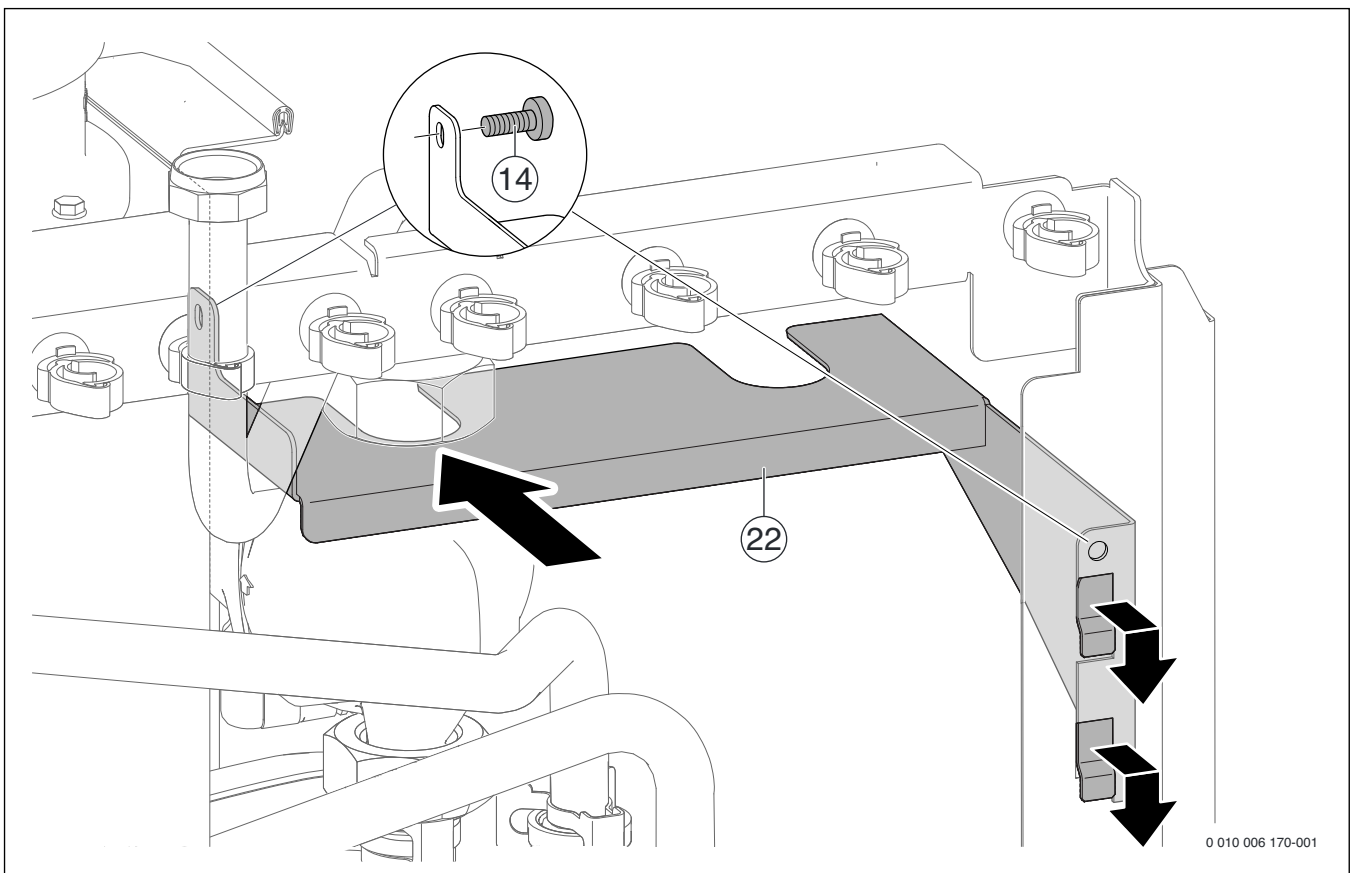
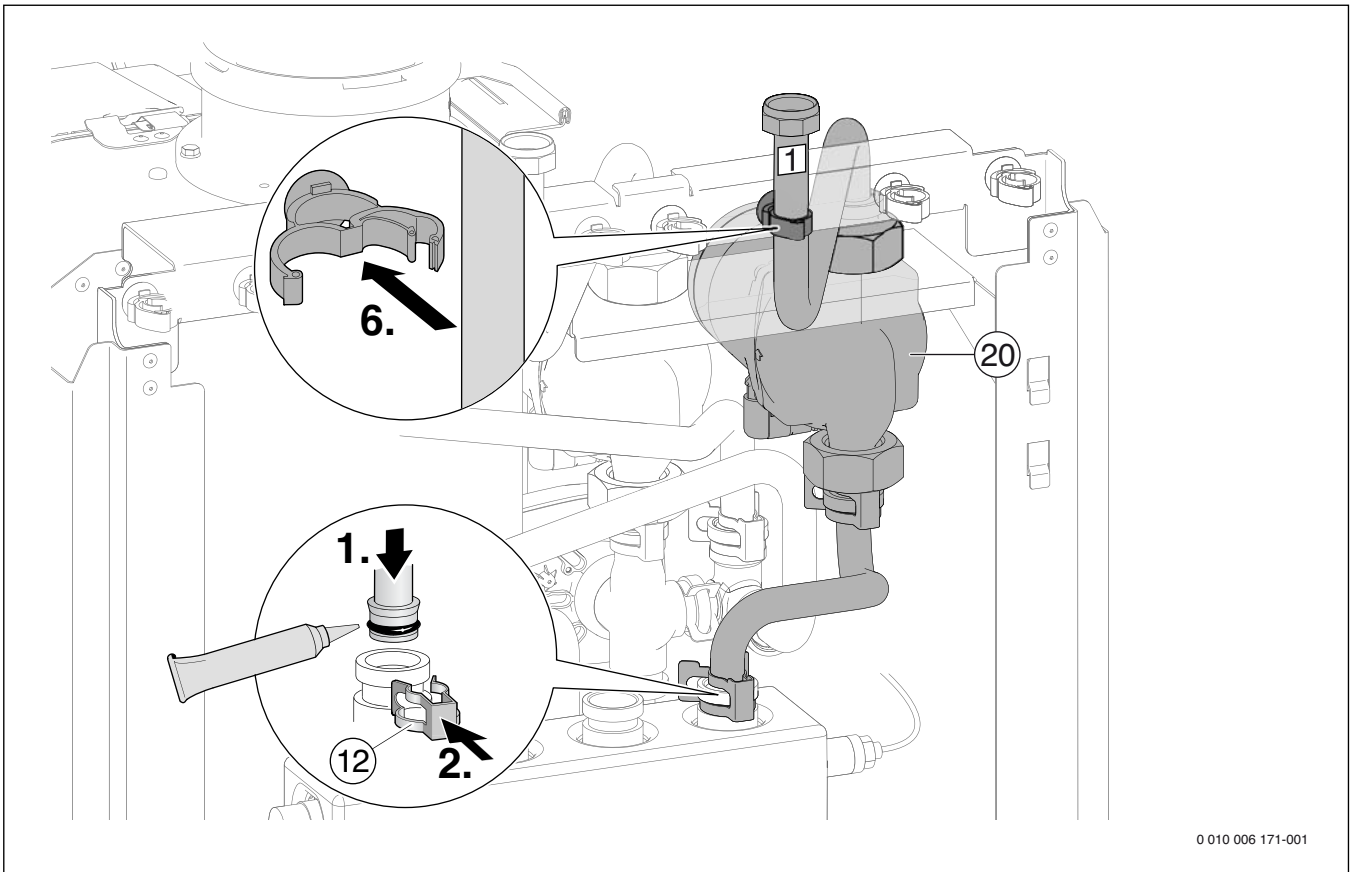
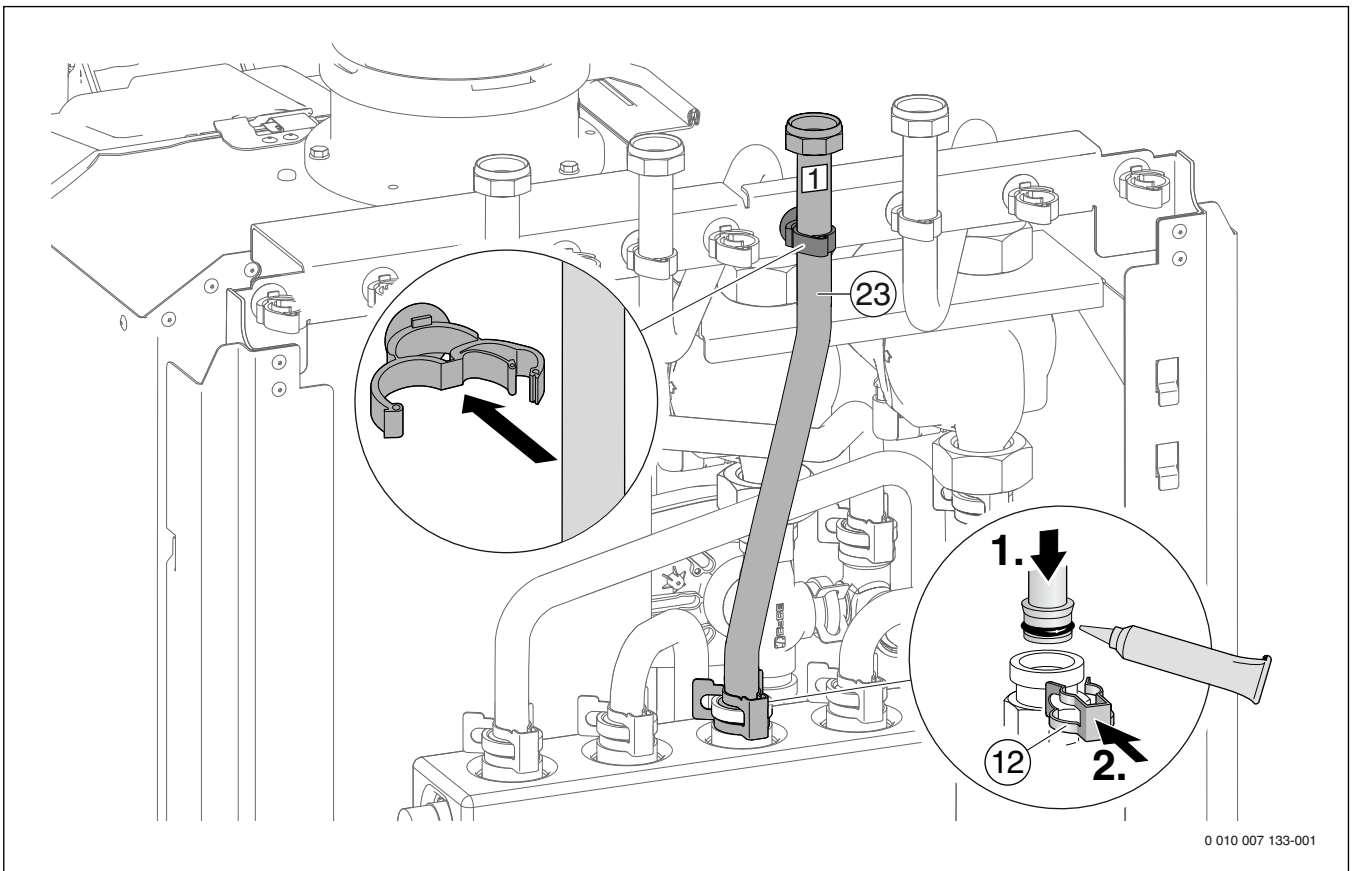


Bild 98



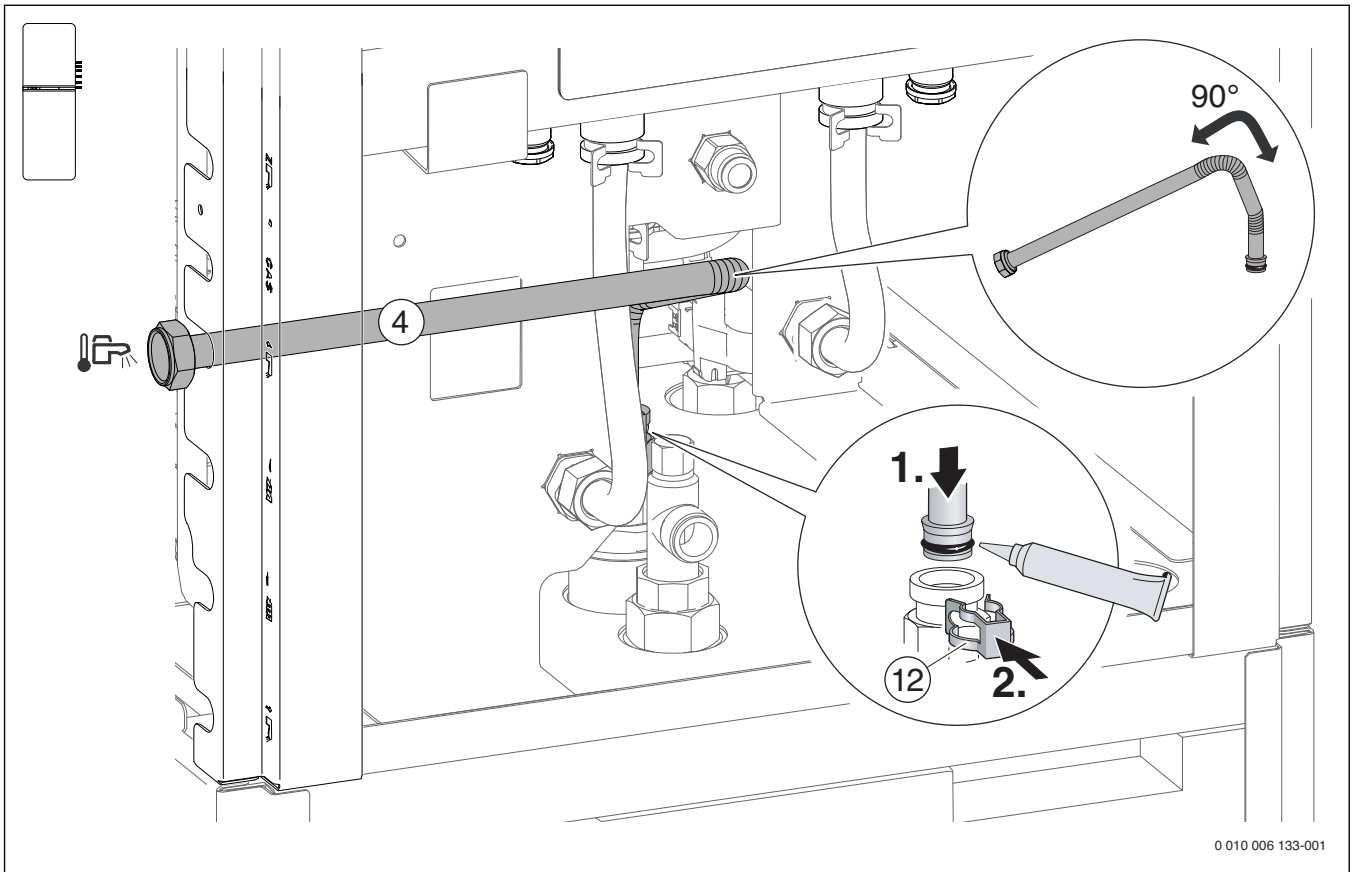
0 010 006 171-001

Bild 99



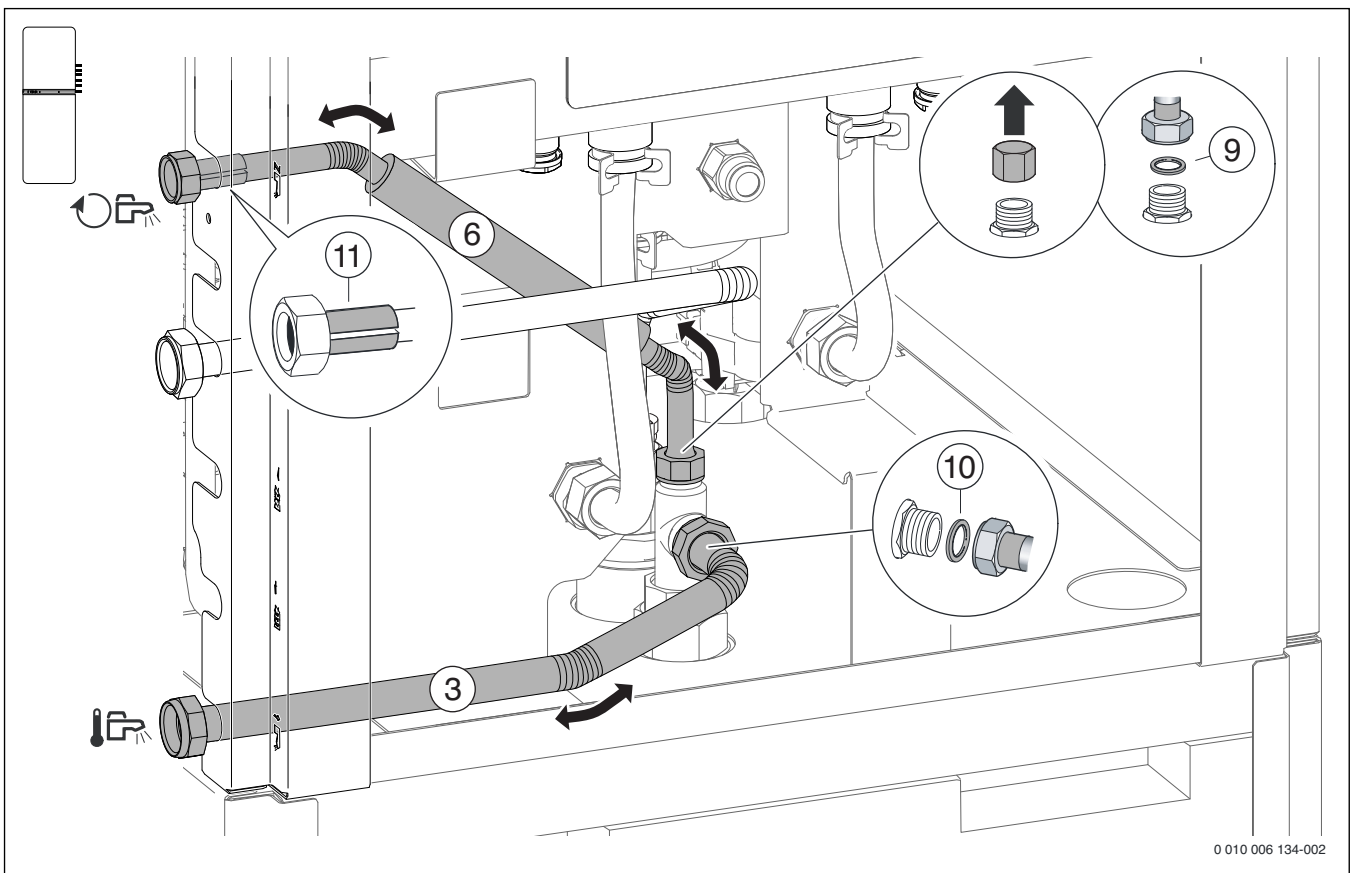
0 010 007 133-001

Bild 100



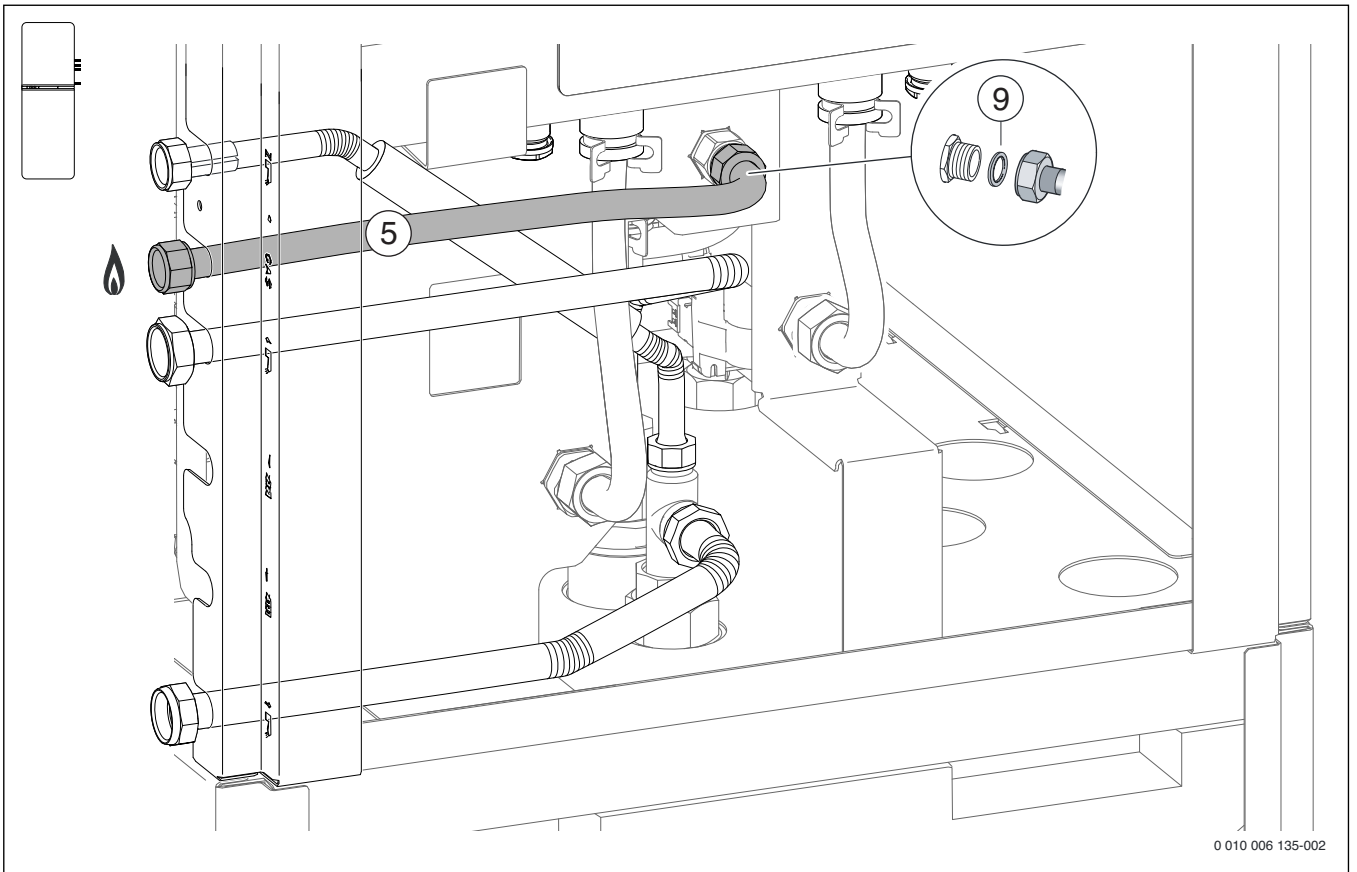
0 010 006 133-001

Bild 101



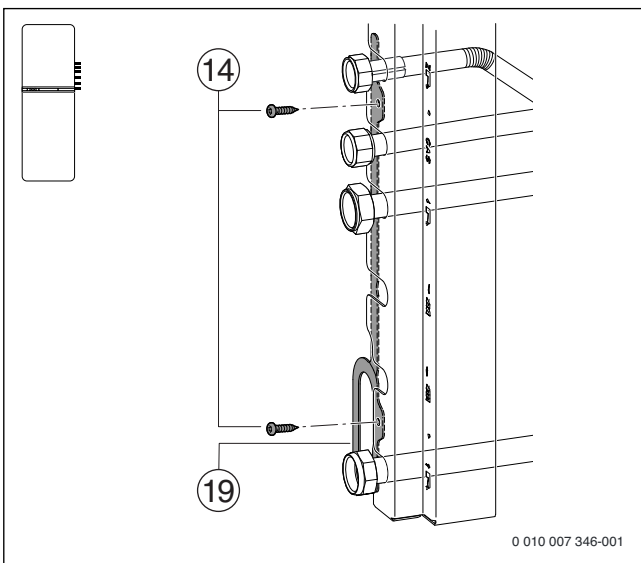
0 010 006 134-002

Bild 102



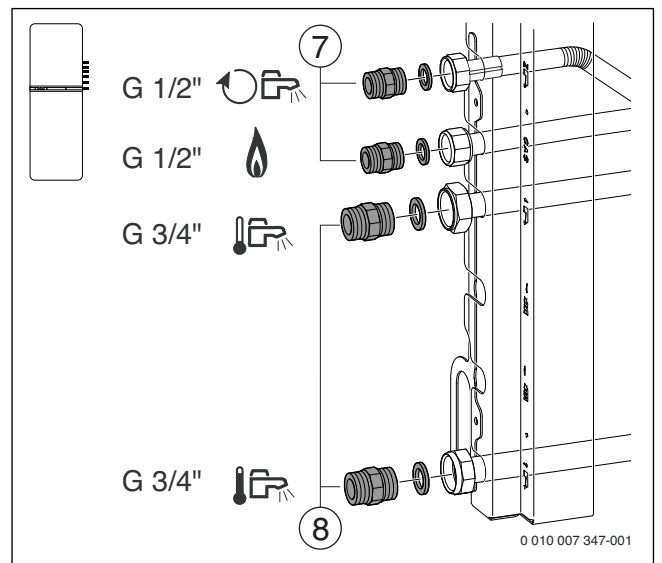
0 010 006 135-002

Bild 103



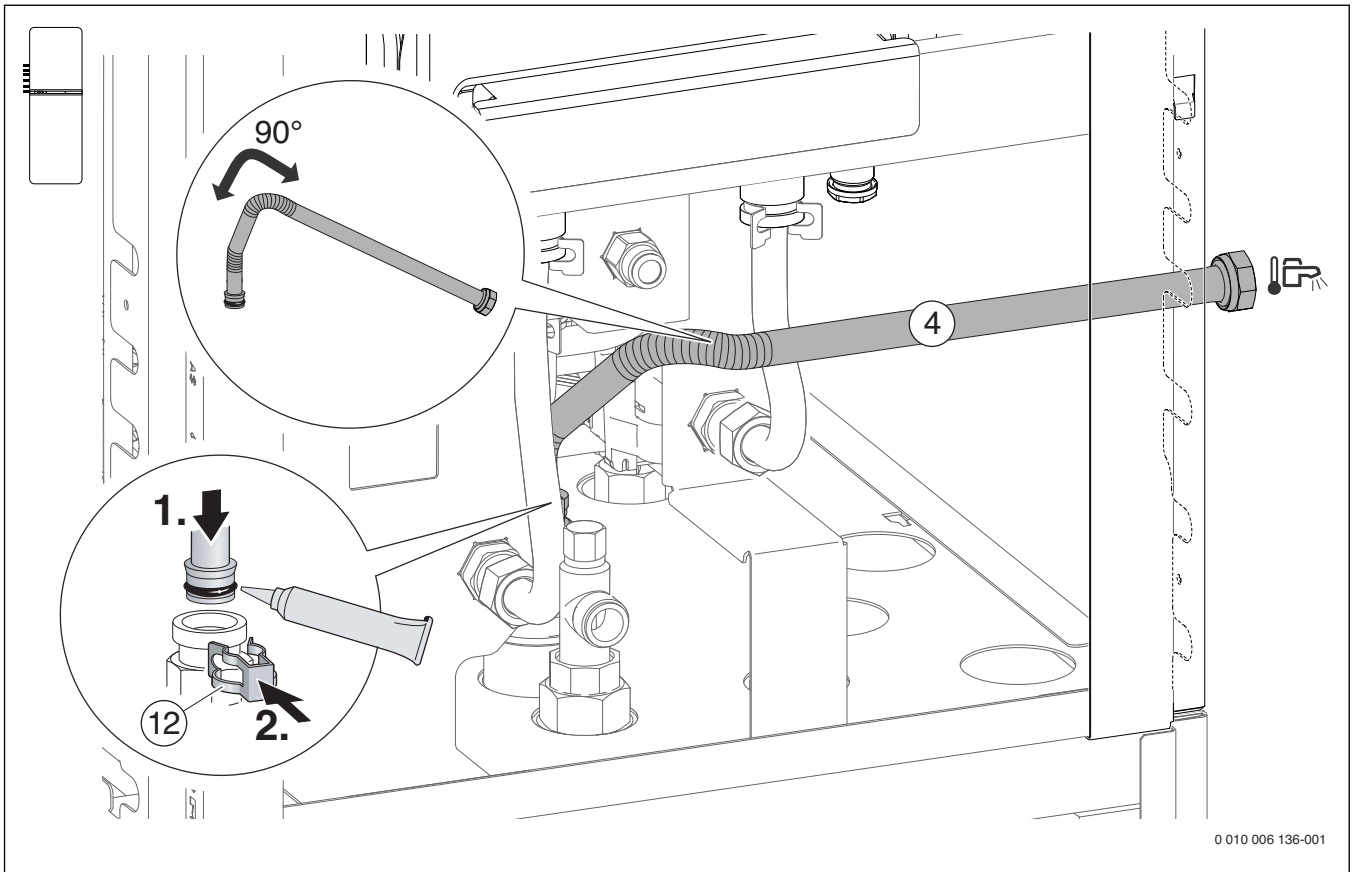
0 010 007 346-001

Bild 104



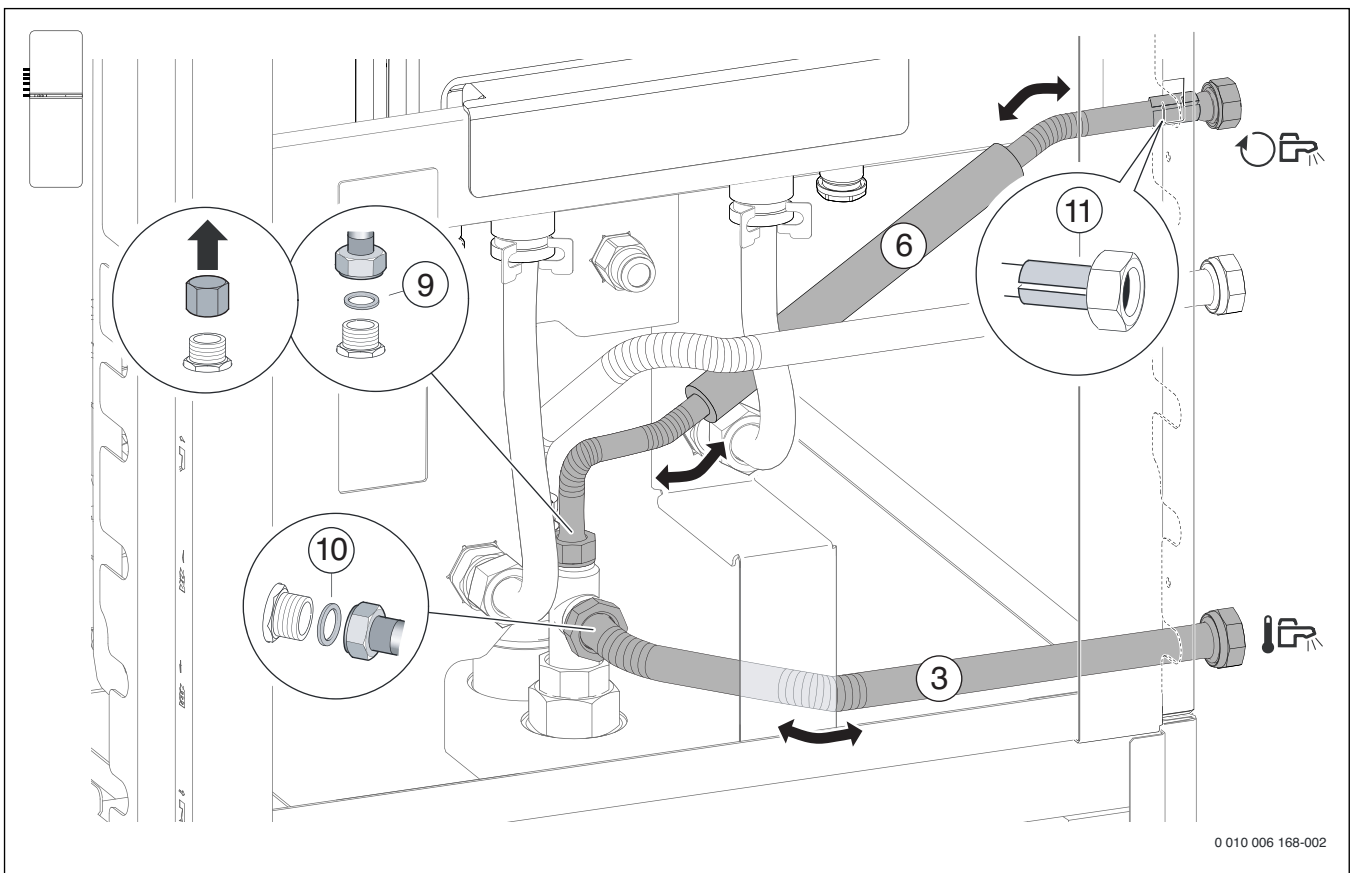
0 010 007 347-001

Bild 105



0 010 006 136-001

Bild 106



0 010 006 168-002

Bild 107



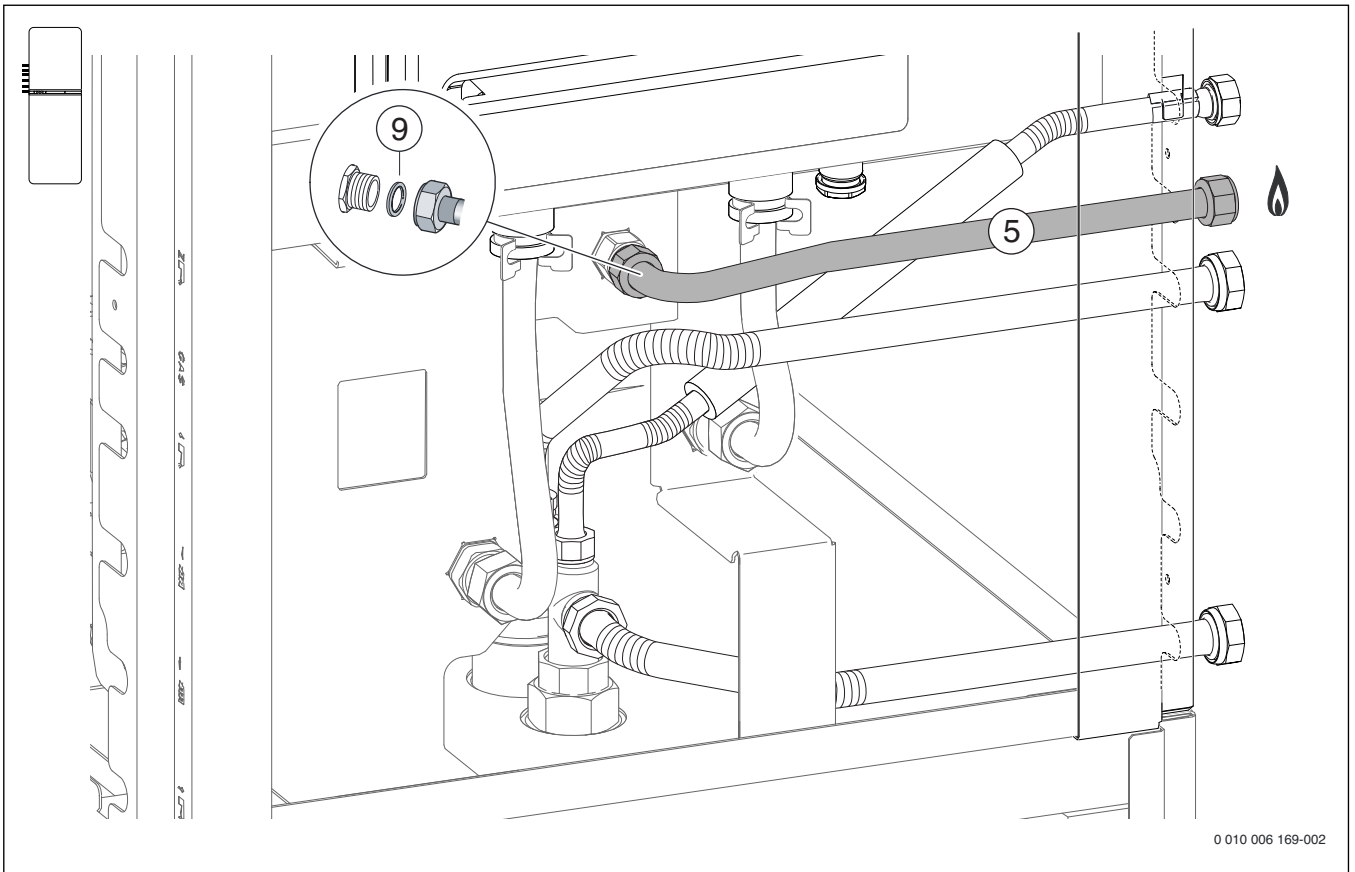


Bild 108

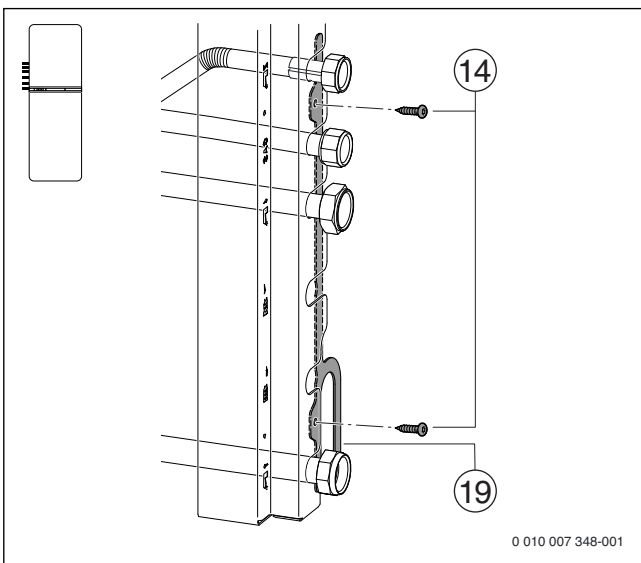


Bild 109

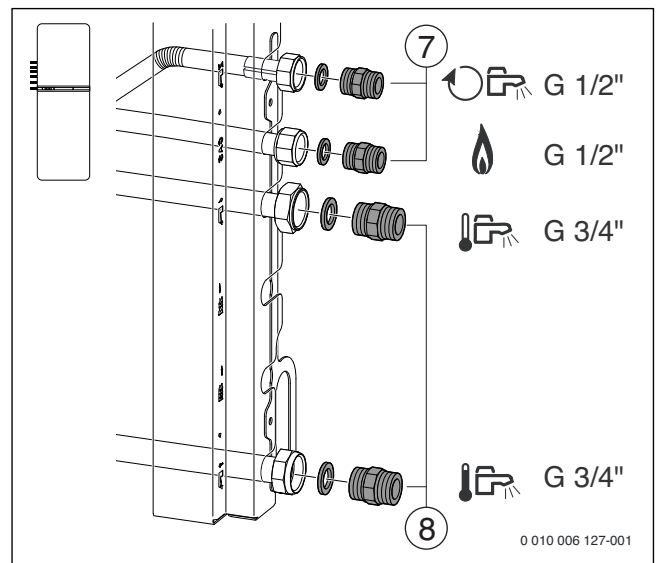


Bild 110

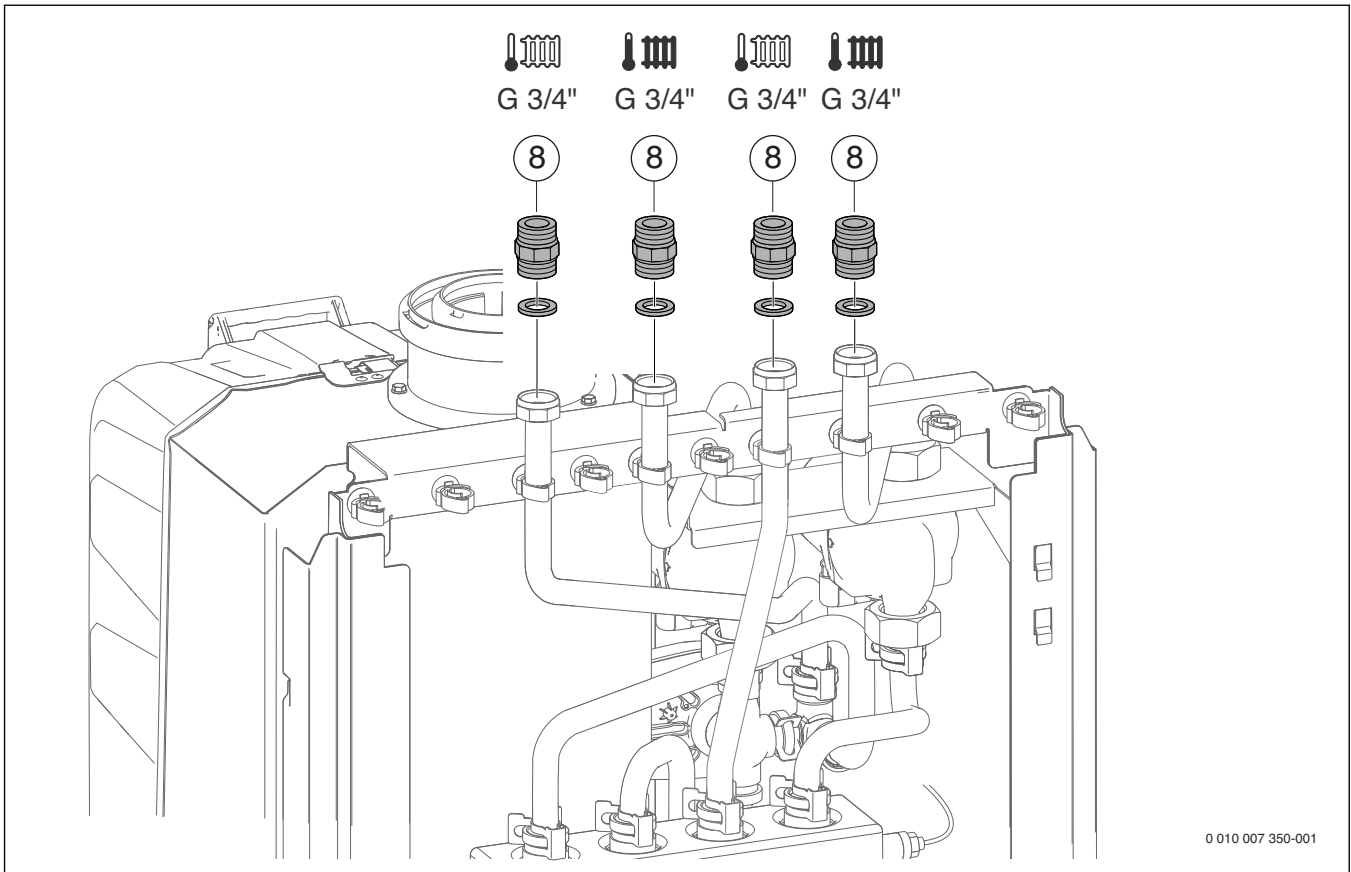


Bild 111

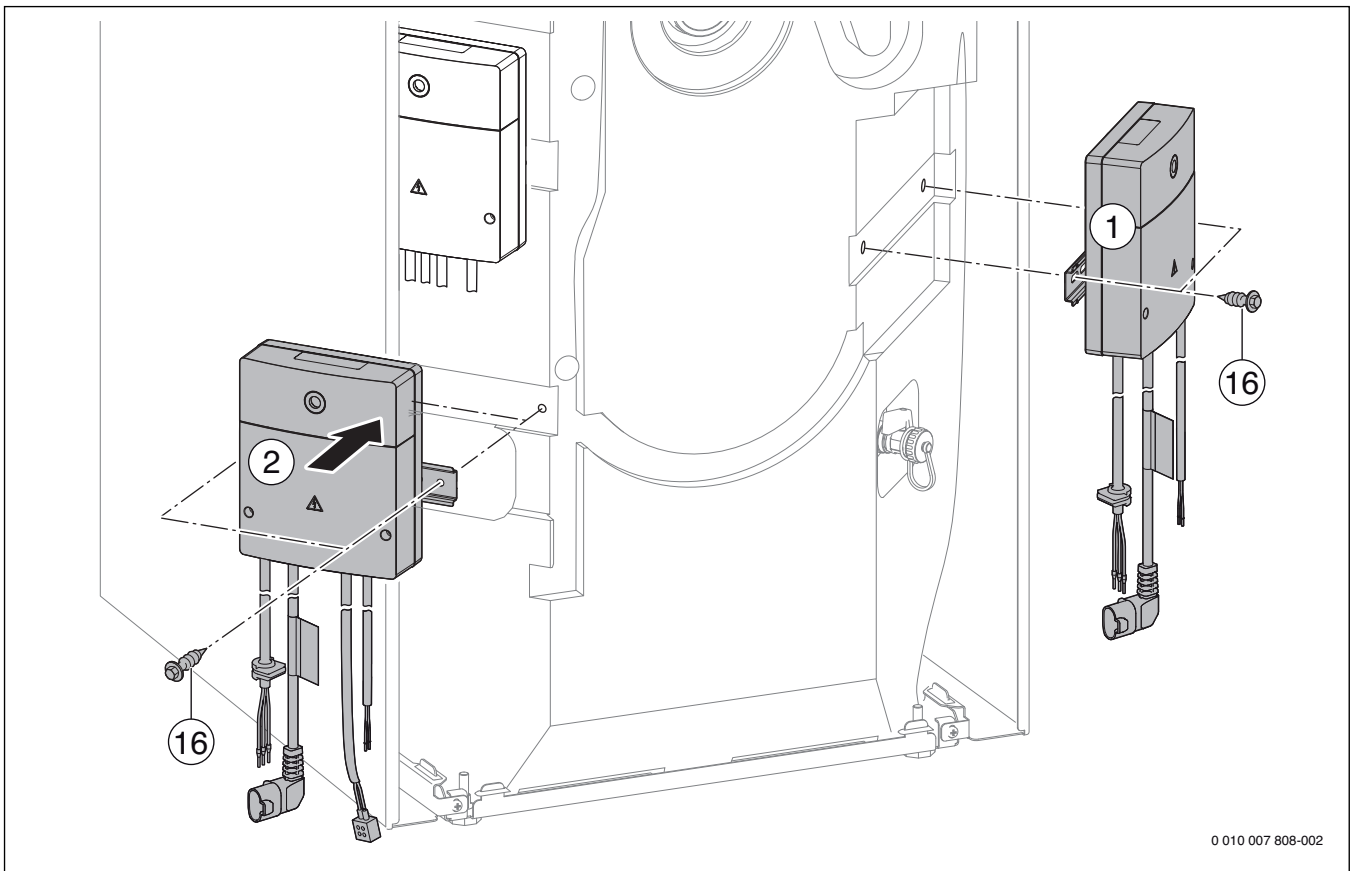


Bild 112

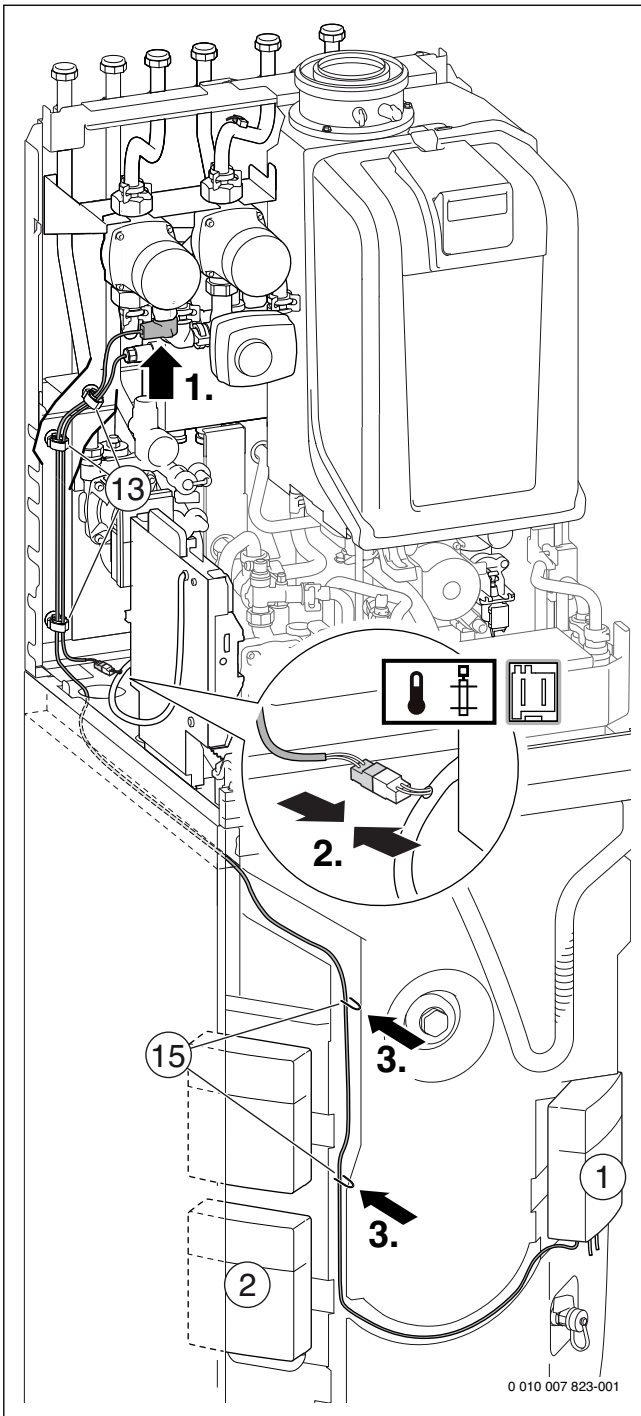


Bild 113 Anschluss Heizungspumpe ungemischter Heizkreis und Hydraulische Weiche

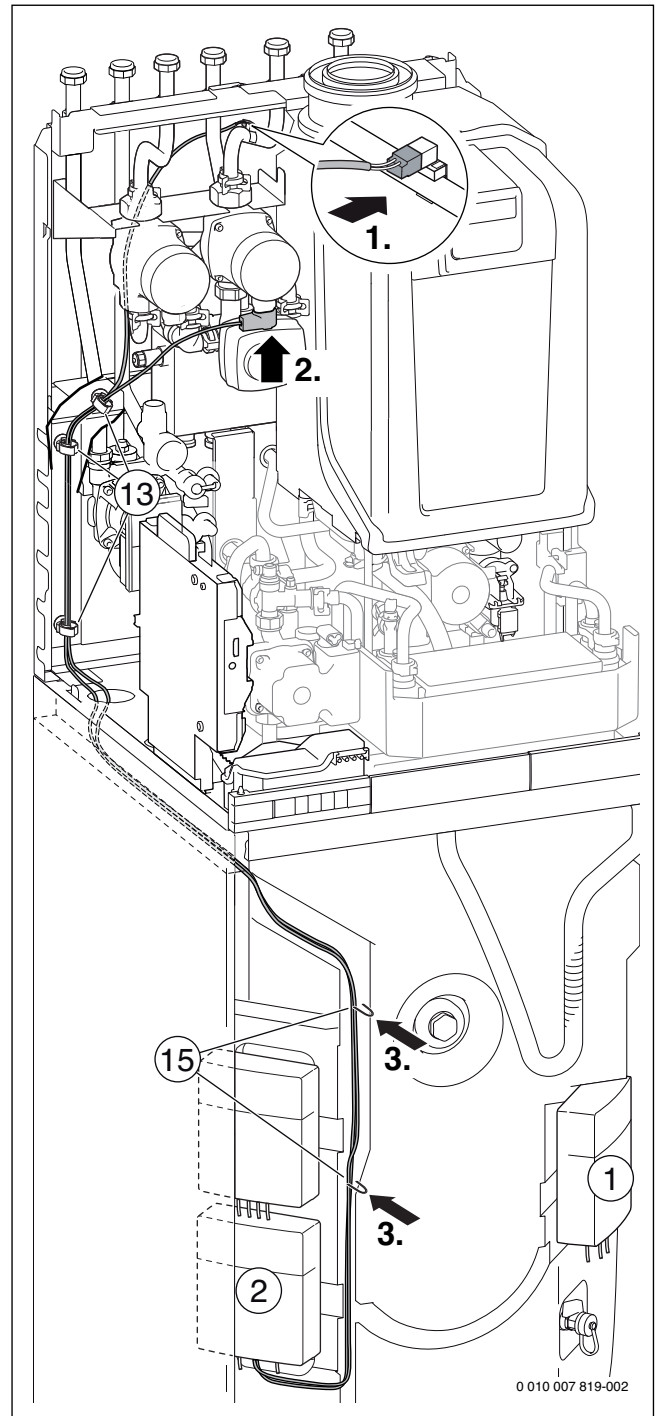


Bild 114 Anschluss Heizungspumpe gemischter Heizkreis und Temperaturfühler

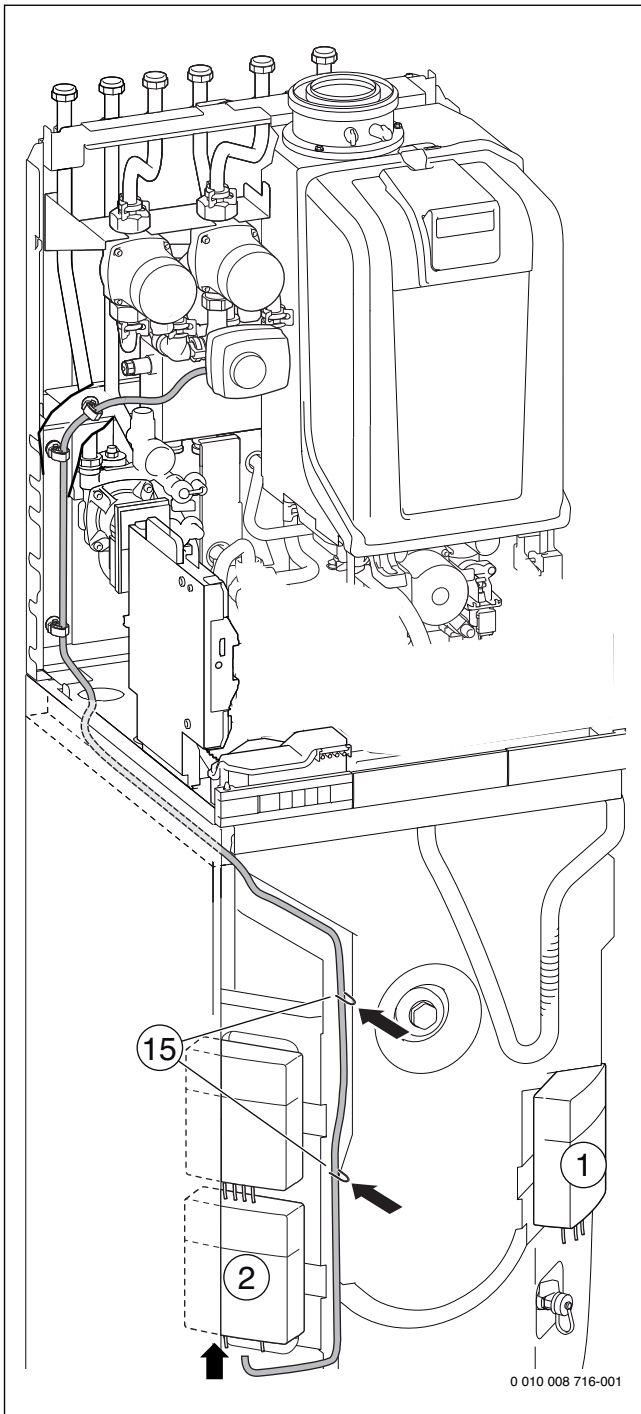


Bild 115 Anschluss Mischermotor

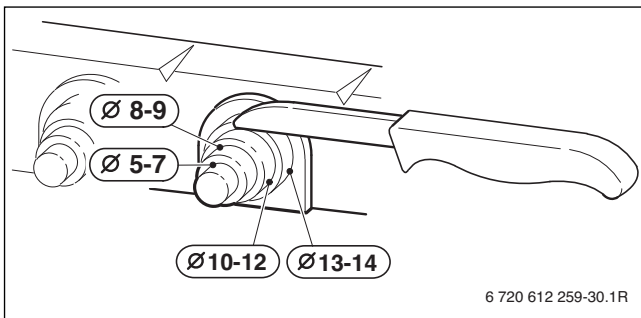


Bild 116 Zugentlastung Kabel Mischermotor anpassen

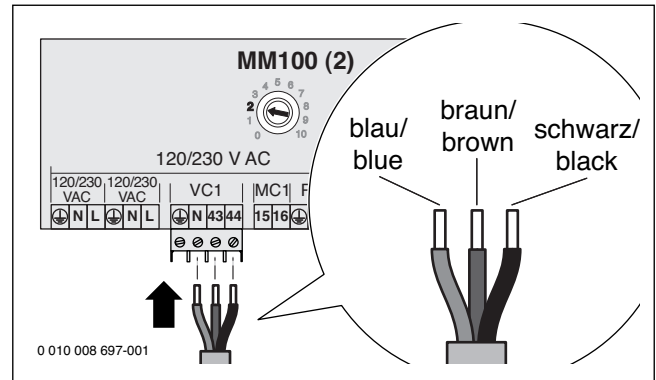


Bild 117 Anschluss Kabel Mischermotor am Modul MM100 [2]

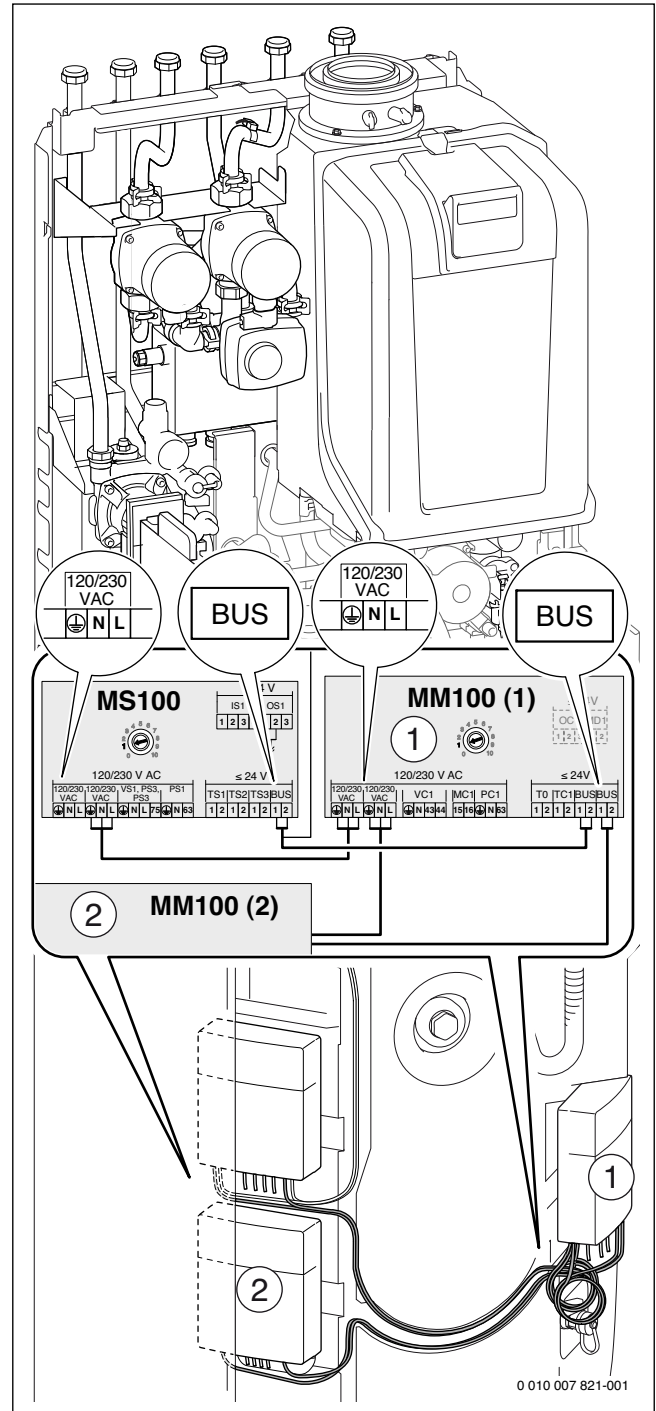


Bild 118 Anschluss am Modul MS100 und am Modul MM100durchschleifen



Der elektrische Anschluss der Module MM100 und MS100 ist im Bild 157, Seite 80 dargestellt.

**Anschlussmöglichkeit für ein Ausdehnungsgefäß bei Verwendung des Zubehörs Armaturen-Set Heizung (7 738 112 122).**

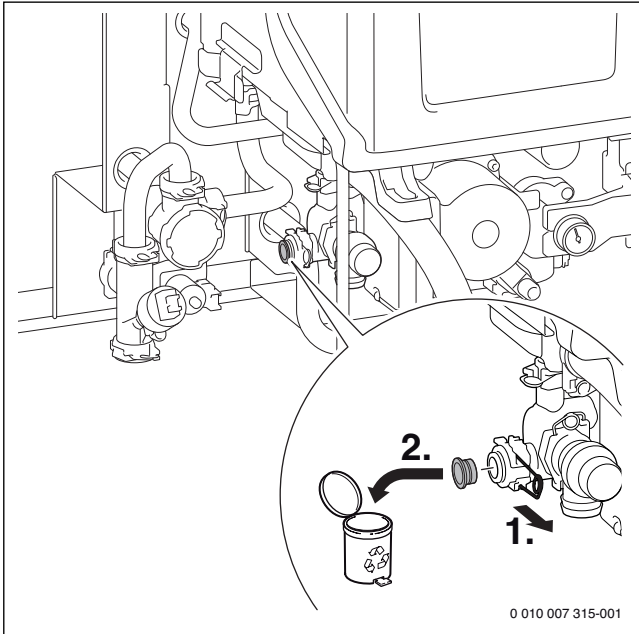


Bild 119 Stopfen entfernen

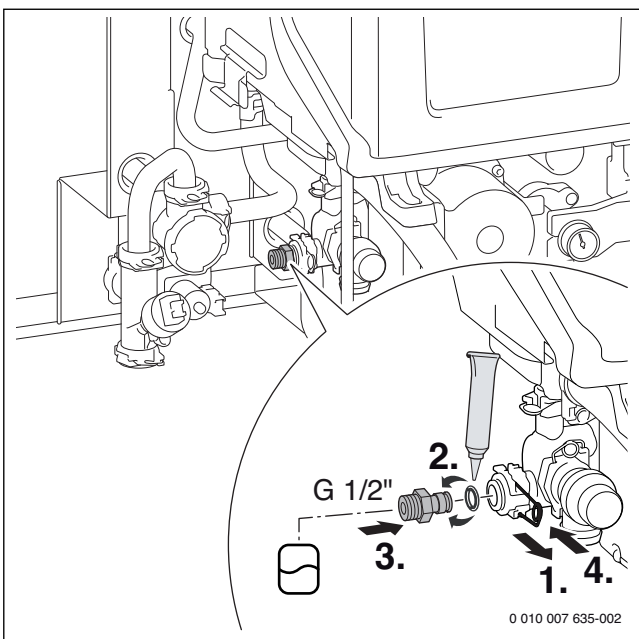


Bild 120 Verbindungsstück für den bauseitigen Anschluss eines externen Ausdehnungsgefäßes montieren

5.16.5 Montage des Zubehörs Ausdehnungsgefäß Trinkwasser 8 l

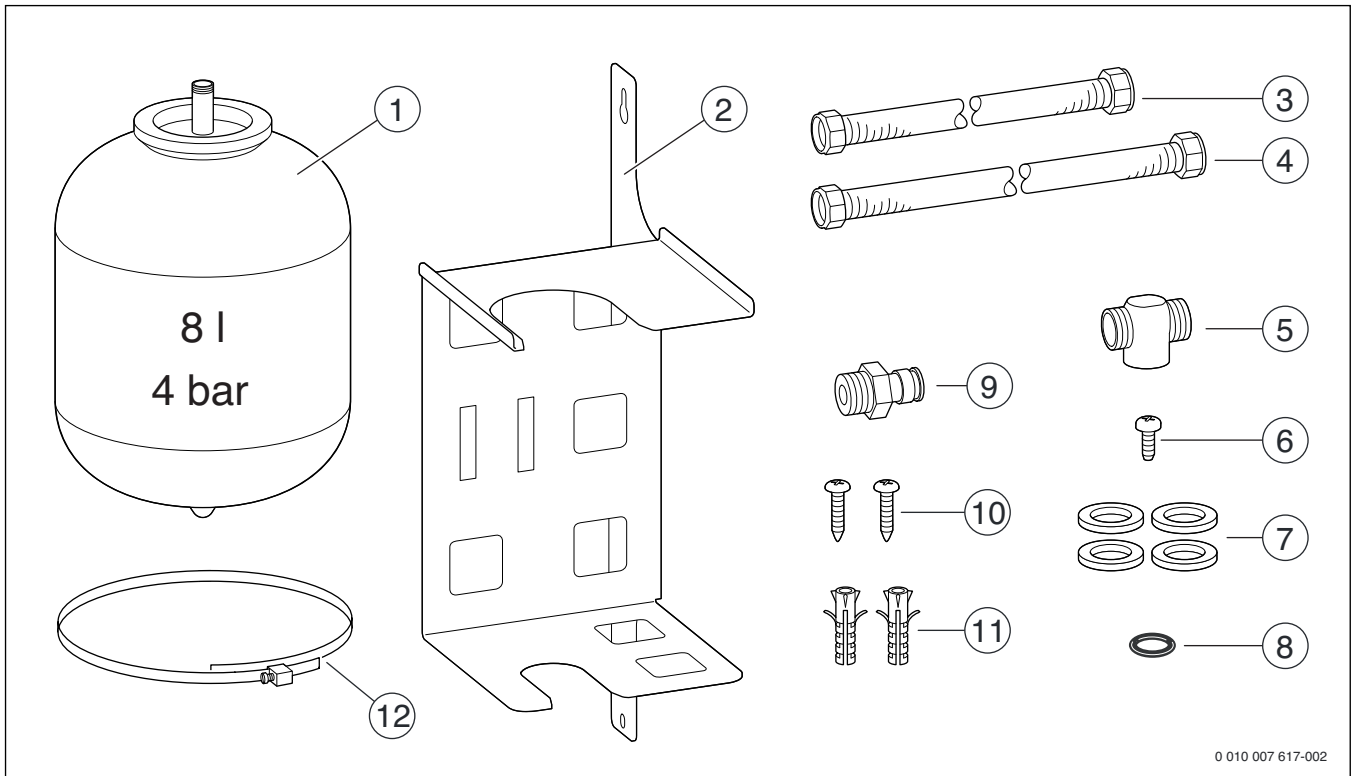


Bild 121

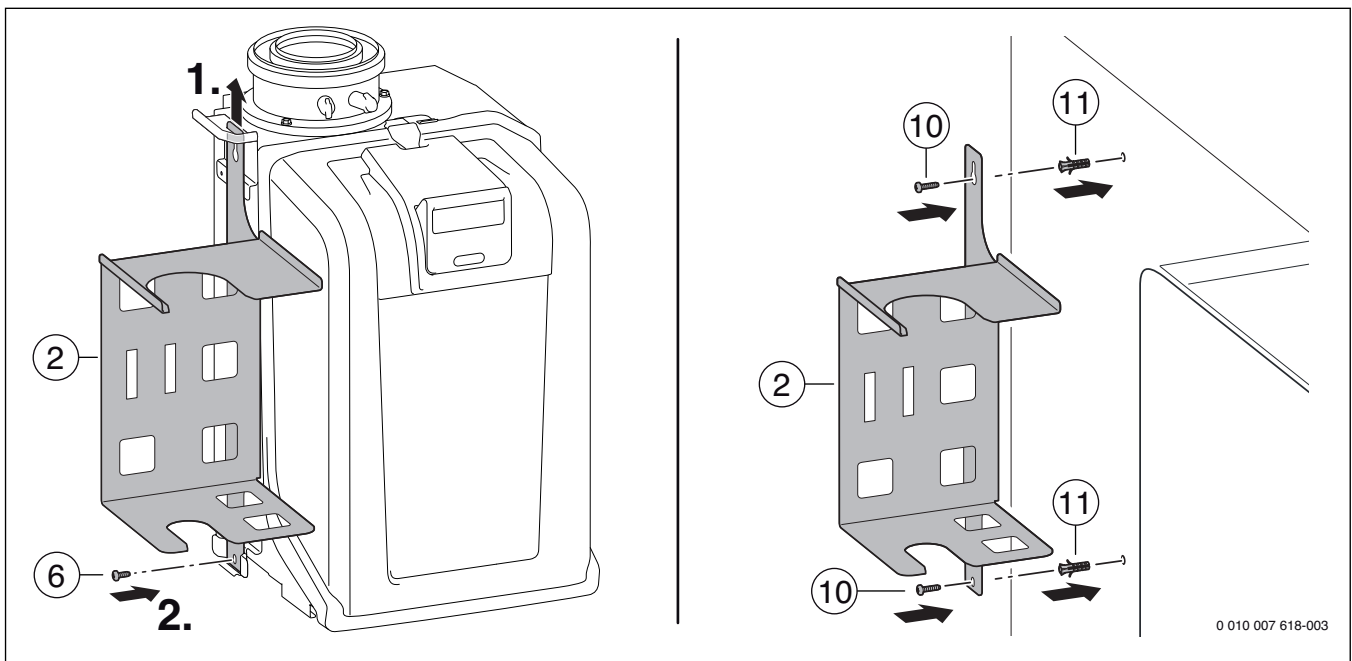


Bild 122

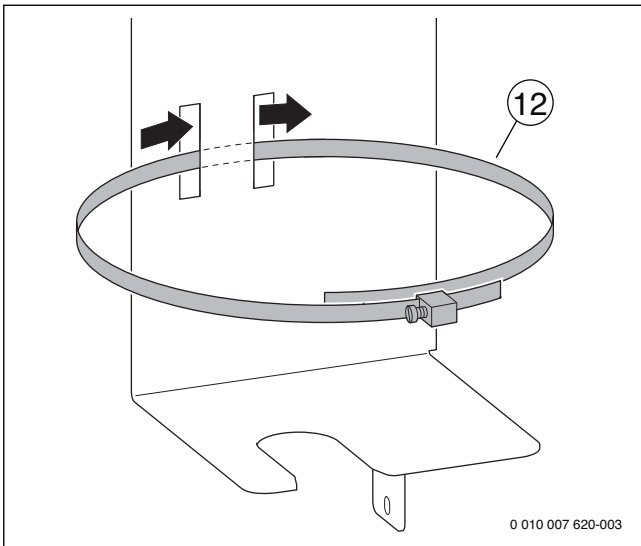


Bild 123

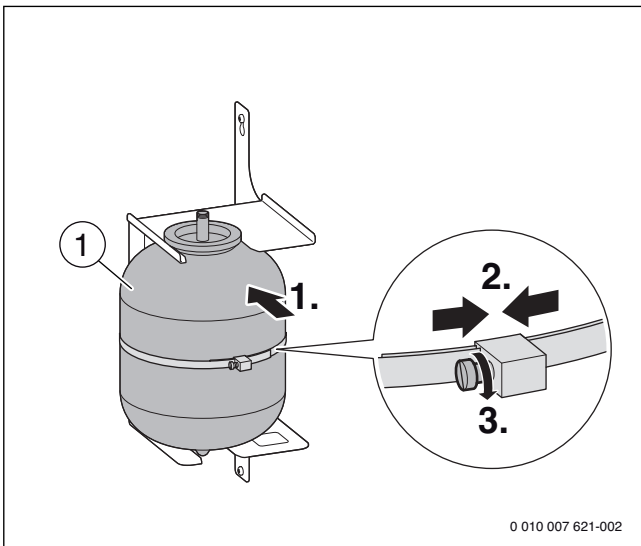


Bild 124

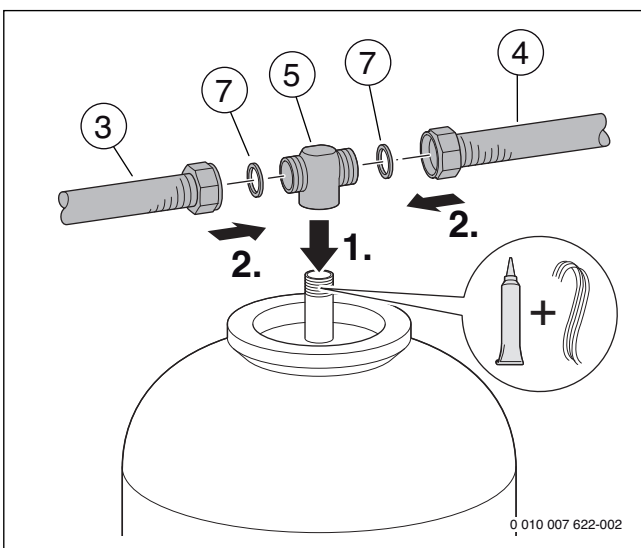


Bild 125

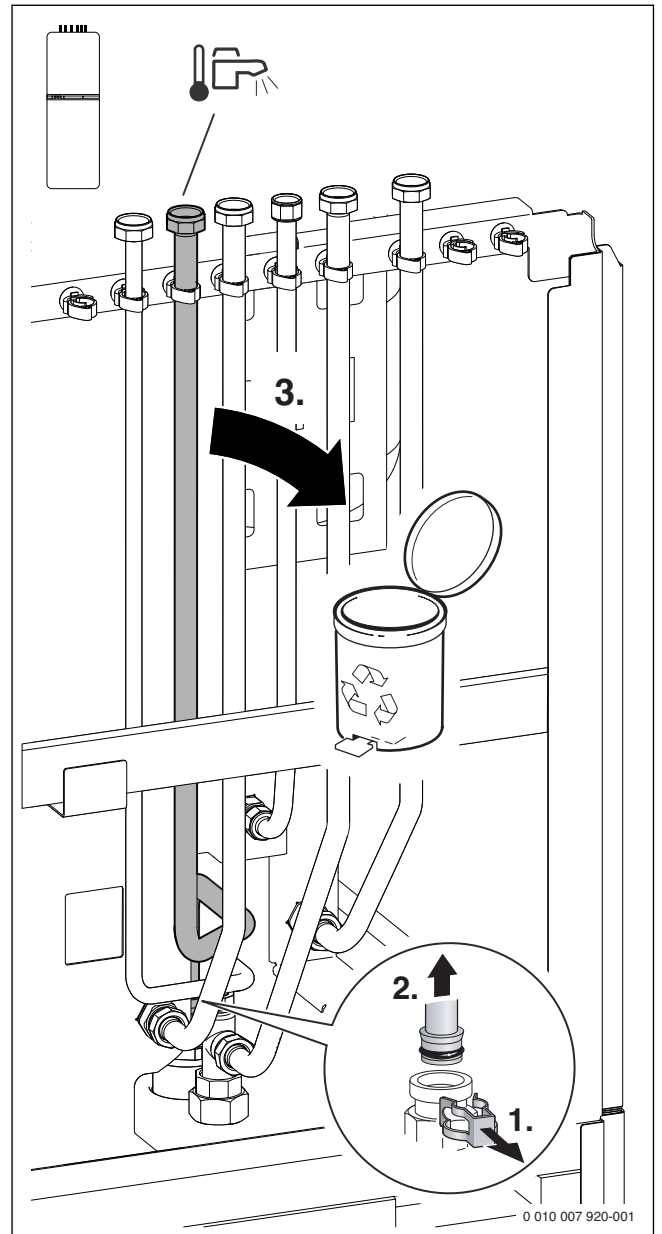


Bild 126

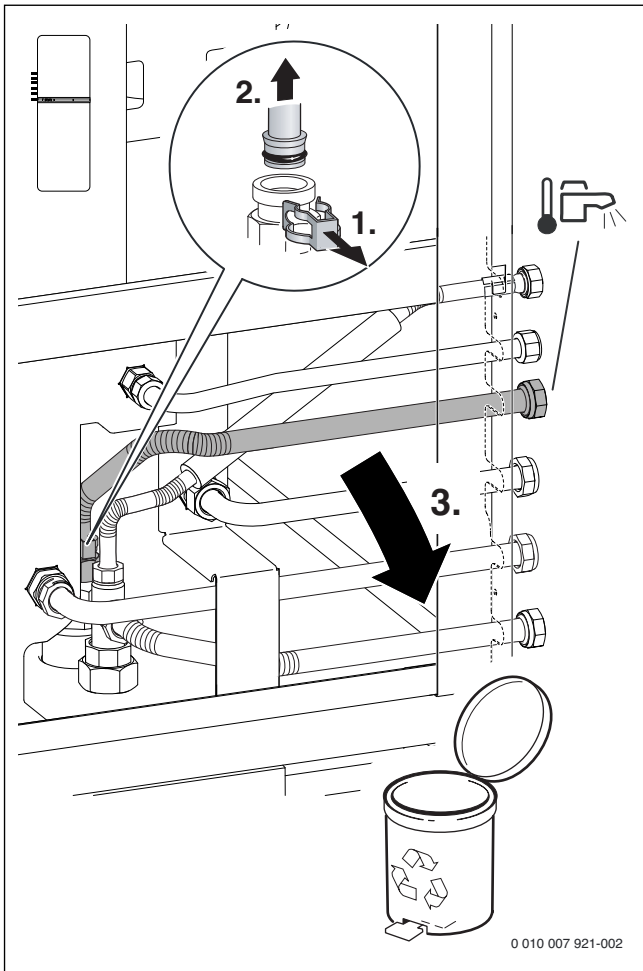


Bild 127

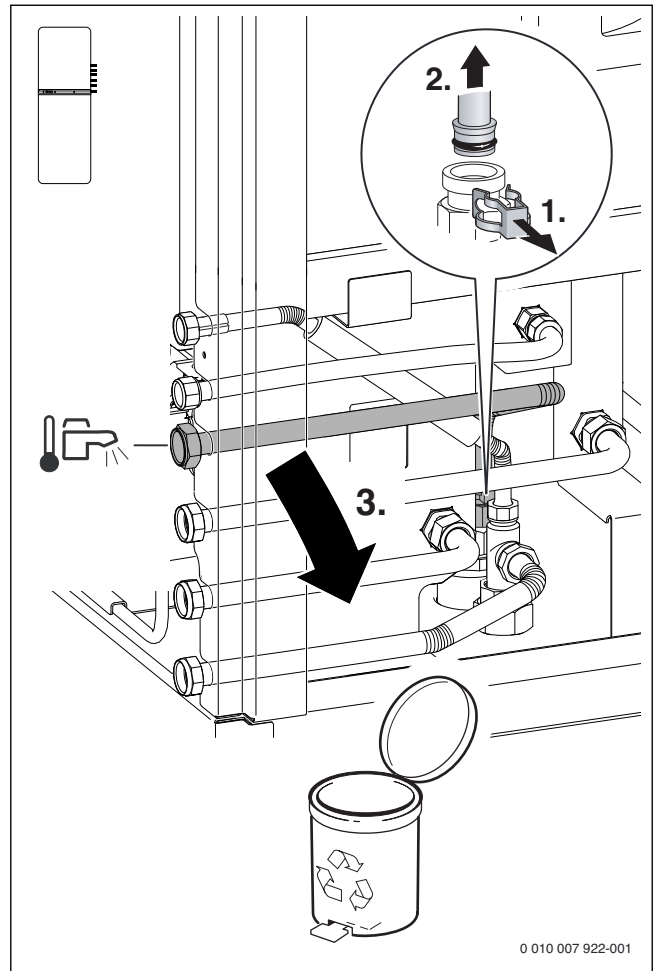


Bild 128



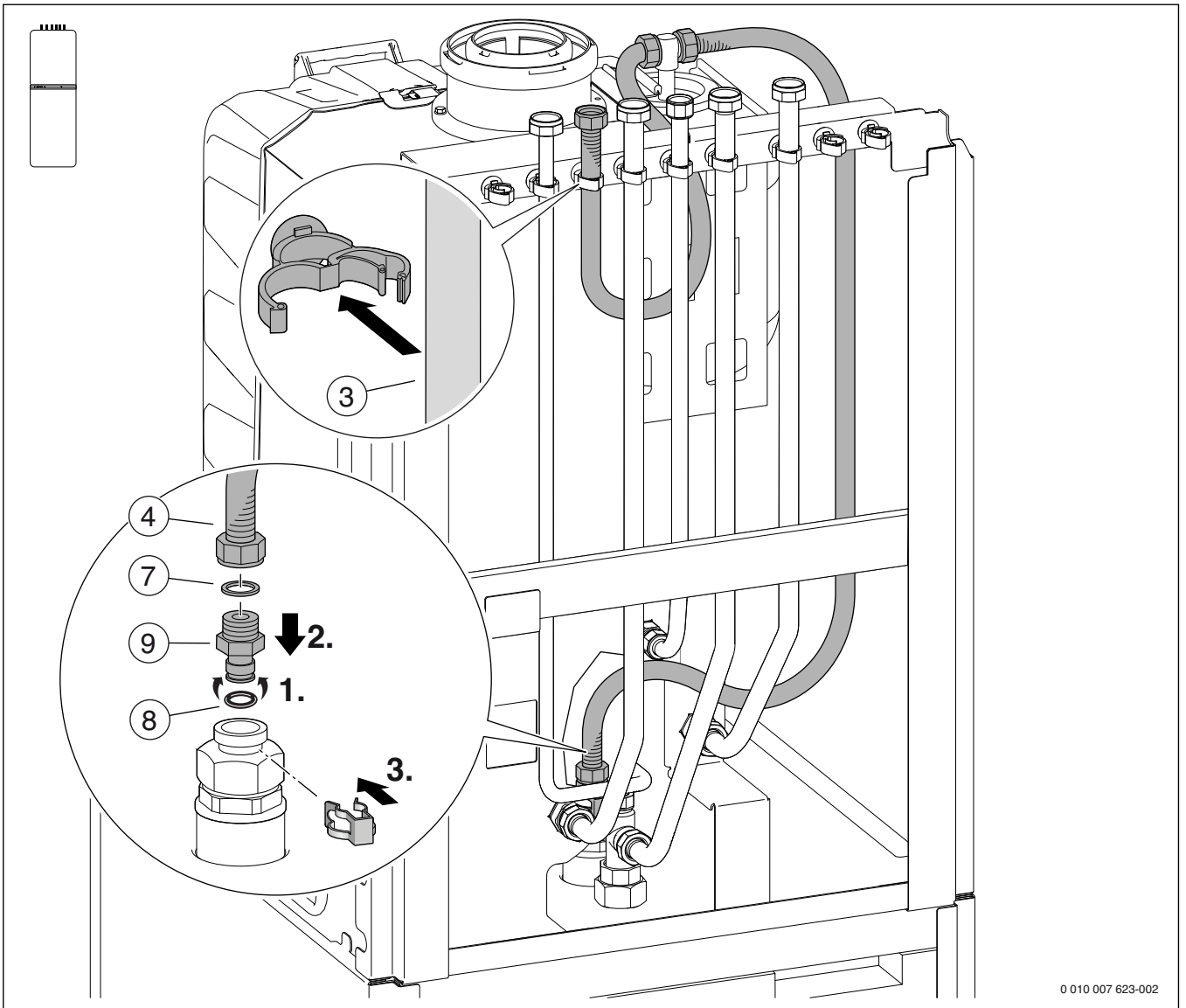
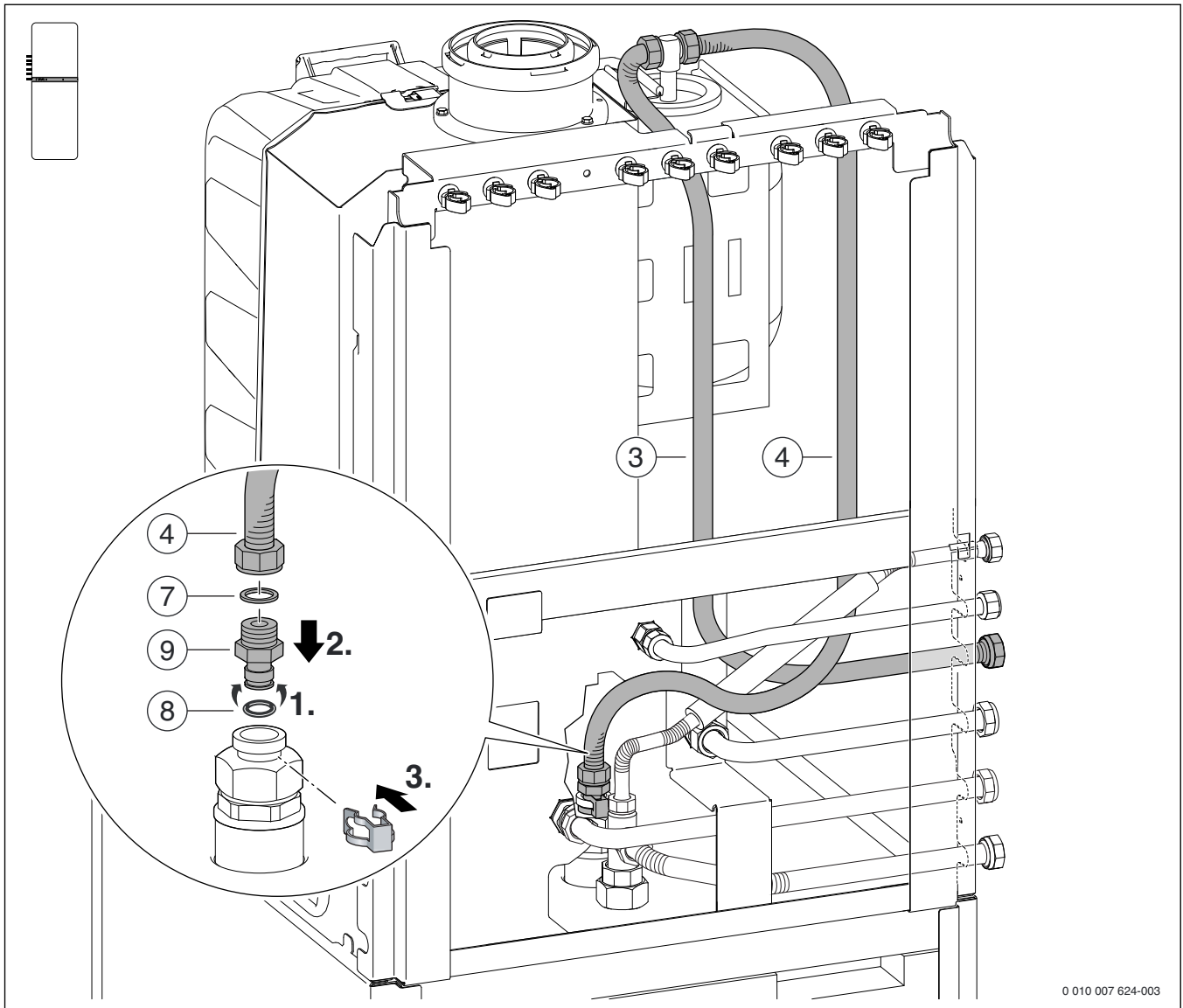


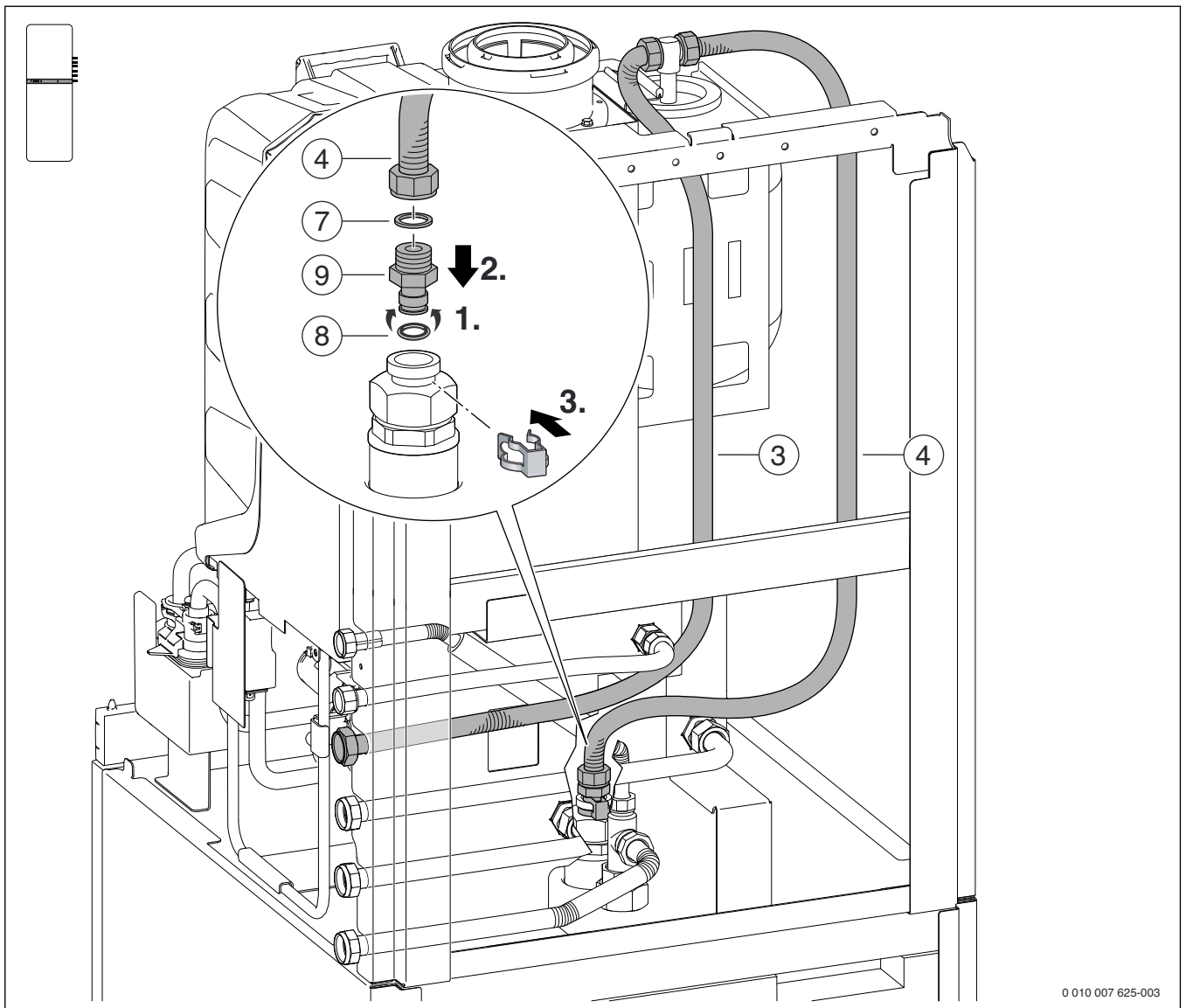
Bild 129

0 010 007 623-002



0 010 007 624-003

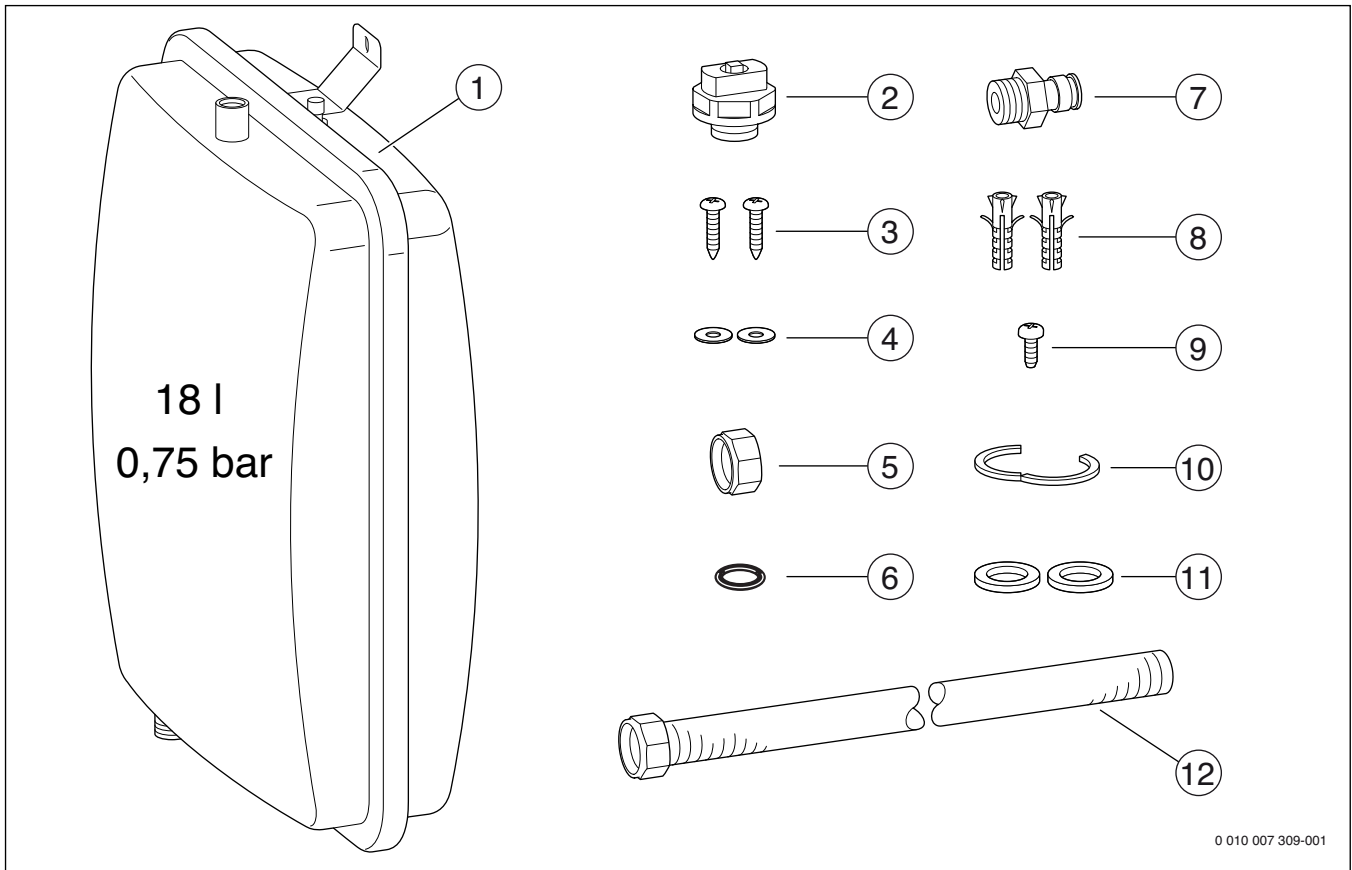
Bild 130



0 010 007 625-003

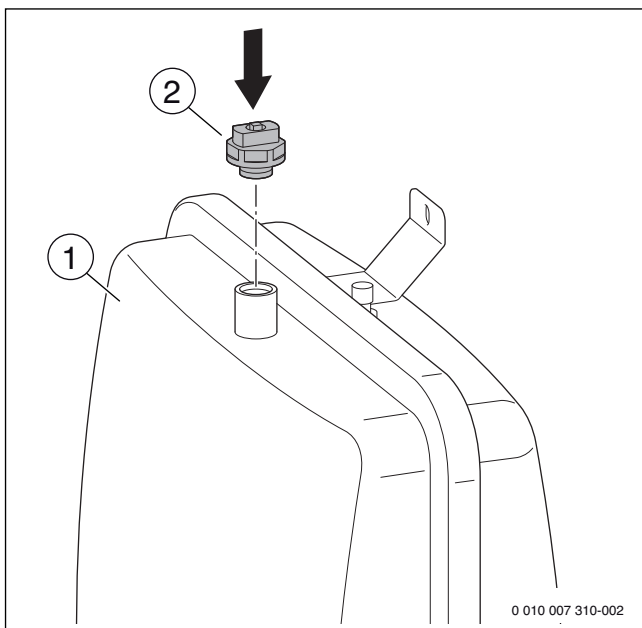
Bild 131

5.16.6 Montage des Zubehörs Ausdehnungsgefäß Heizung 18 l



0 010 007 309-001

Bild 132



0 010 007 310-002

Bild 133

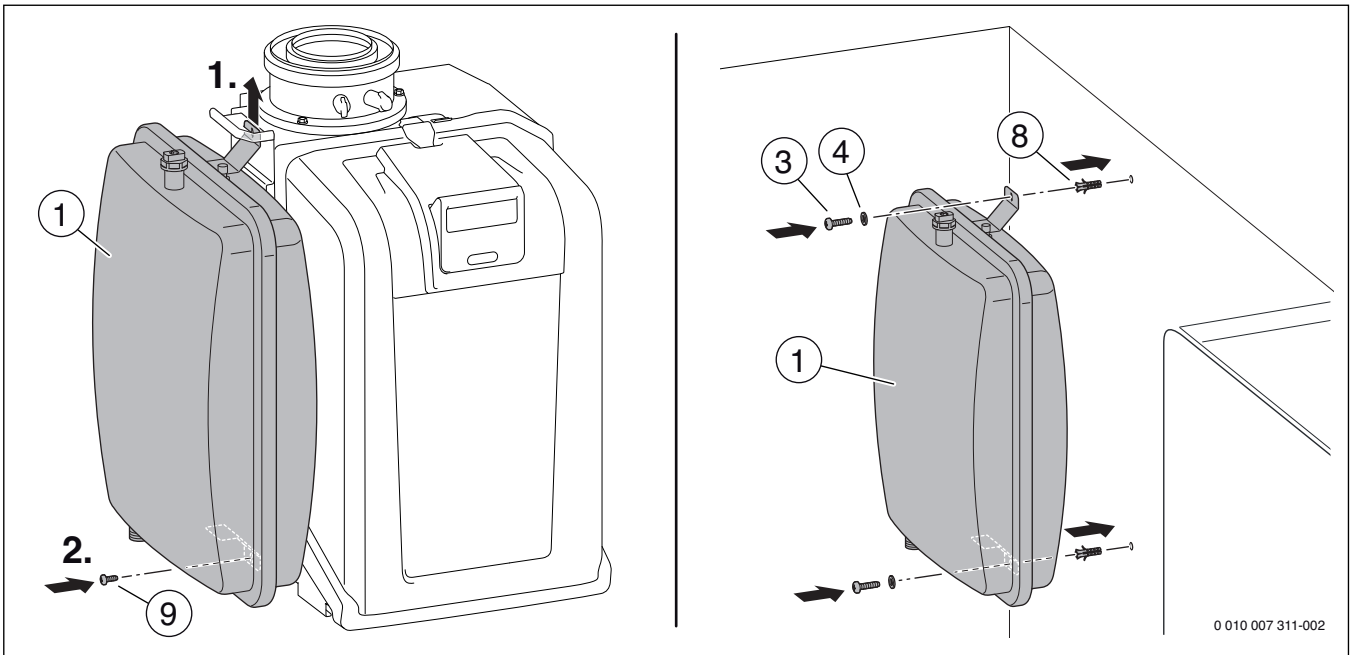


Bild 134

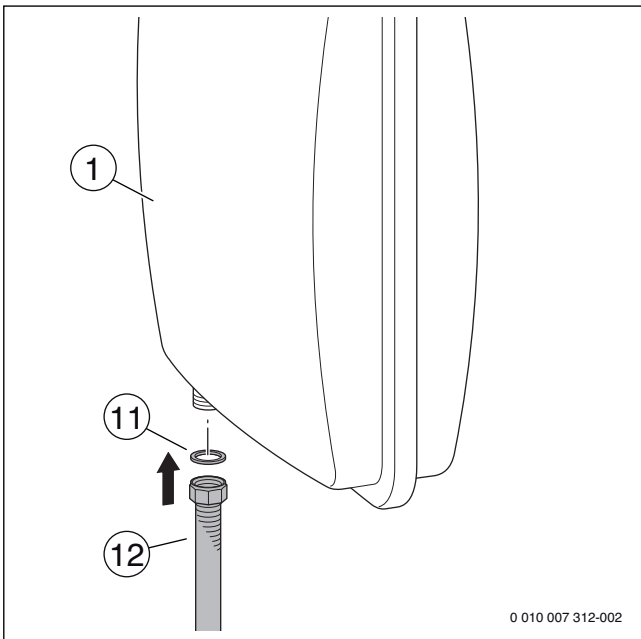


Bild 135

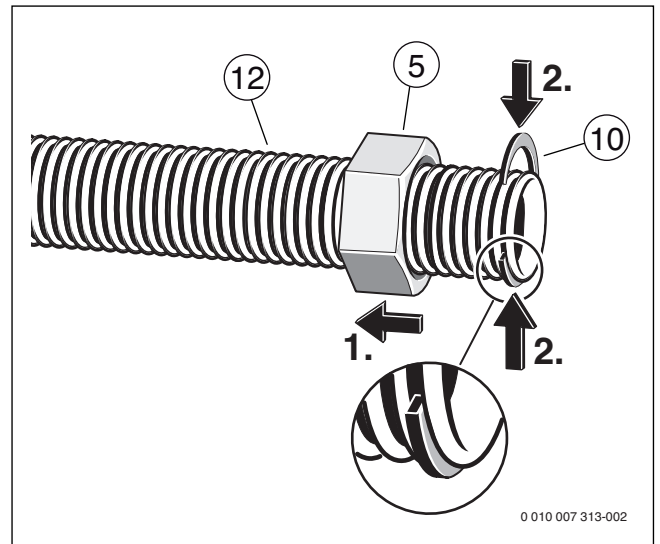


Bild 137

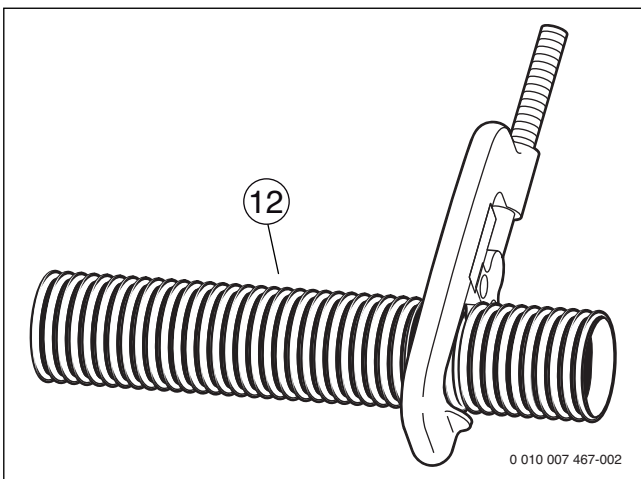


Bild 136

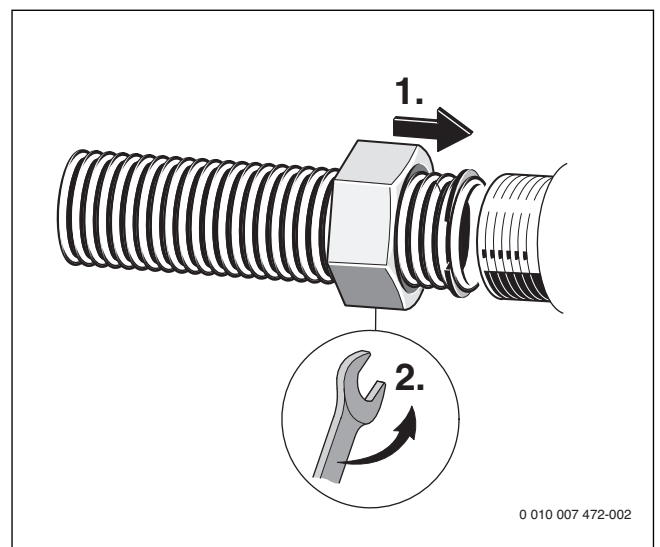


Bild 138

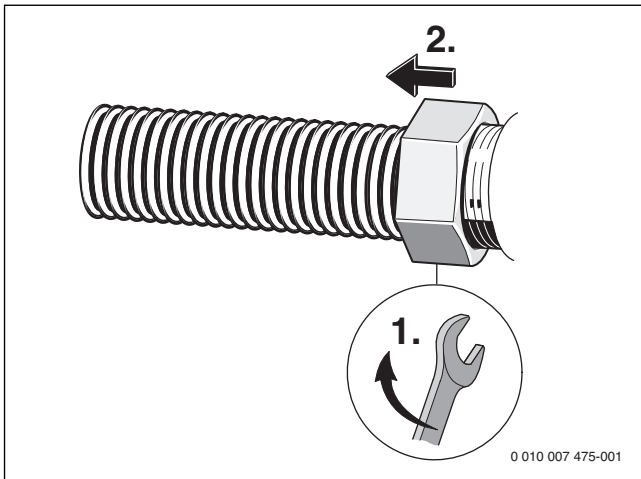


Bild 139

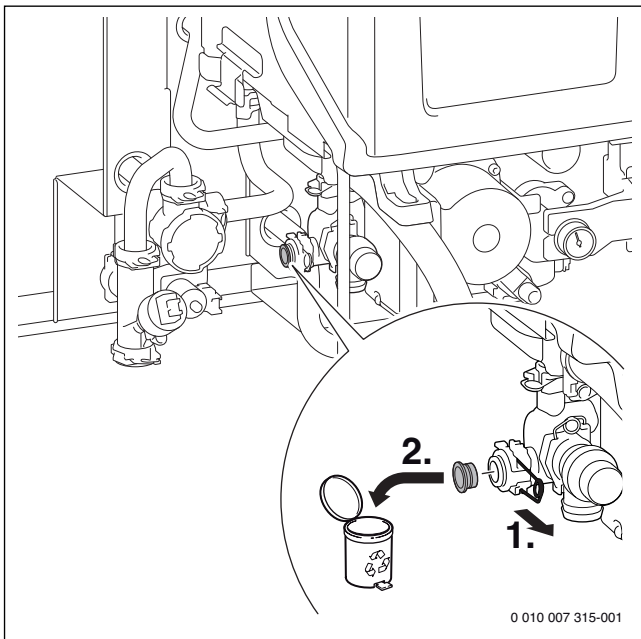


Bild 140

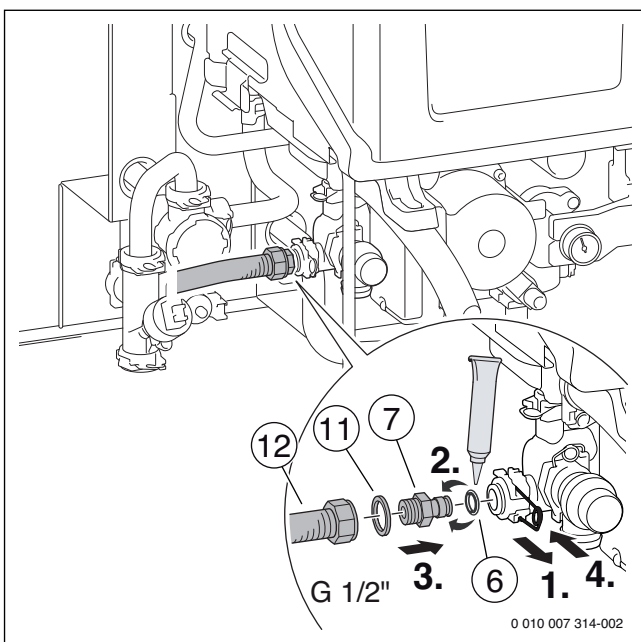


Bild 141

5.16.7 Montage des Zubehörs Ausdehnungsgefäß Solar 18 l

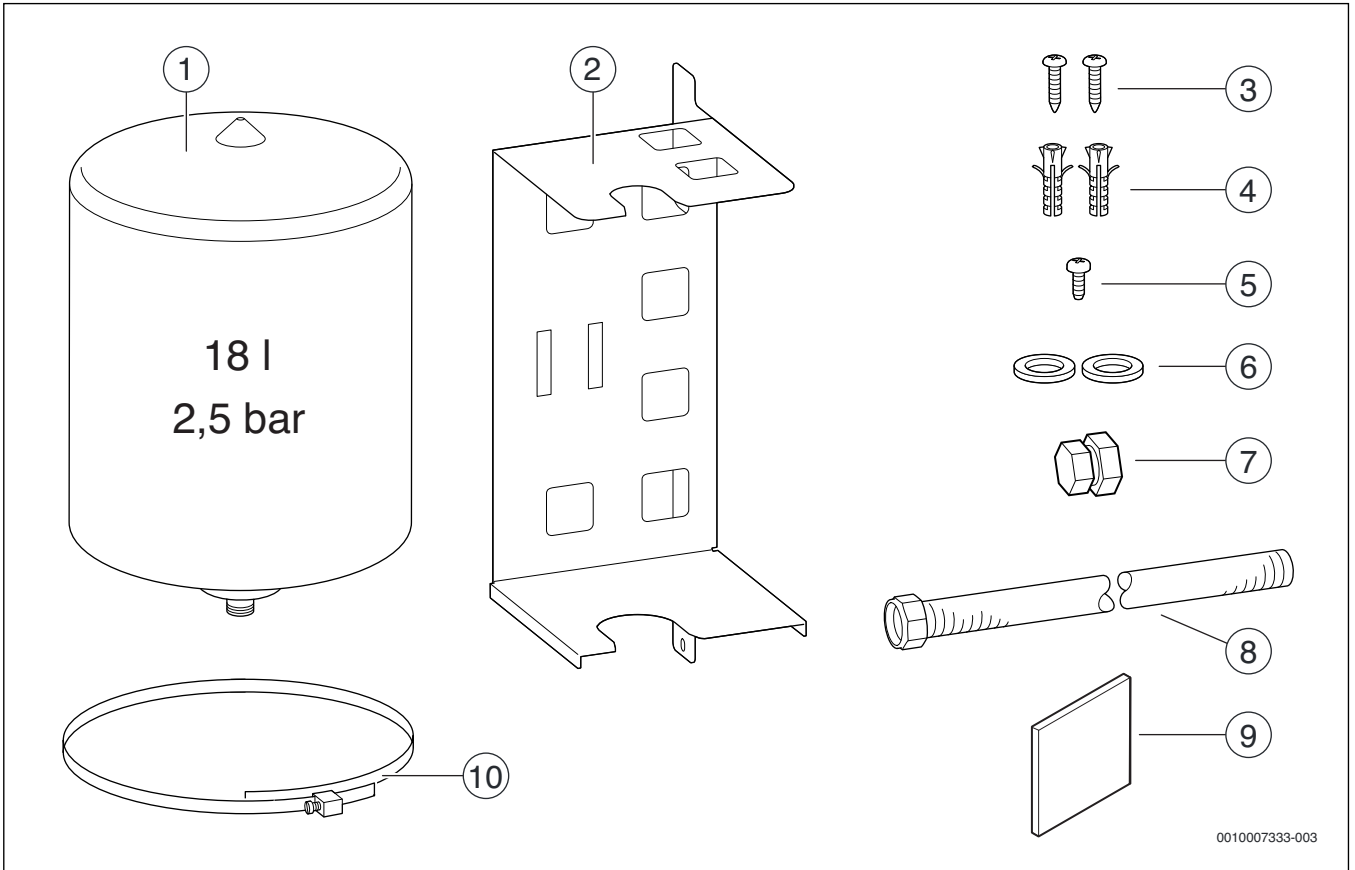


Bild 142

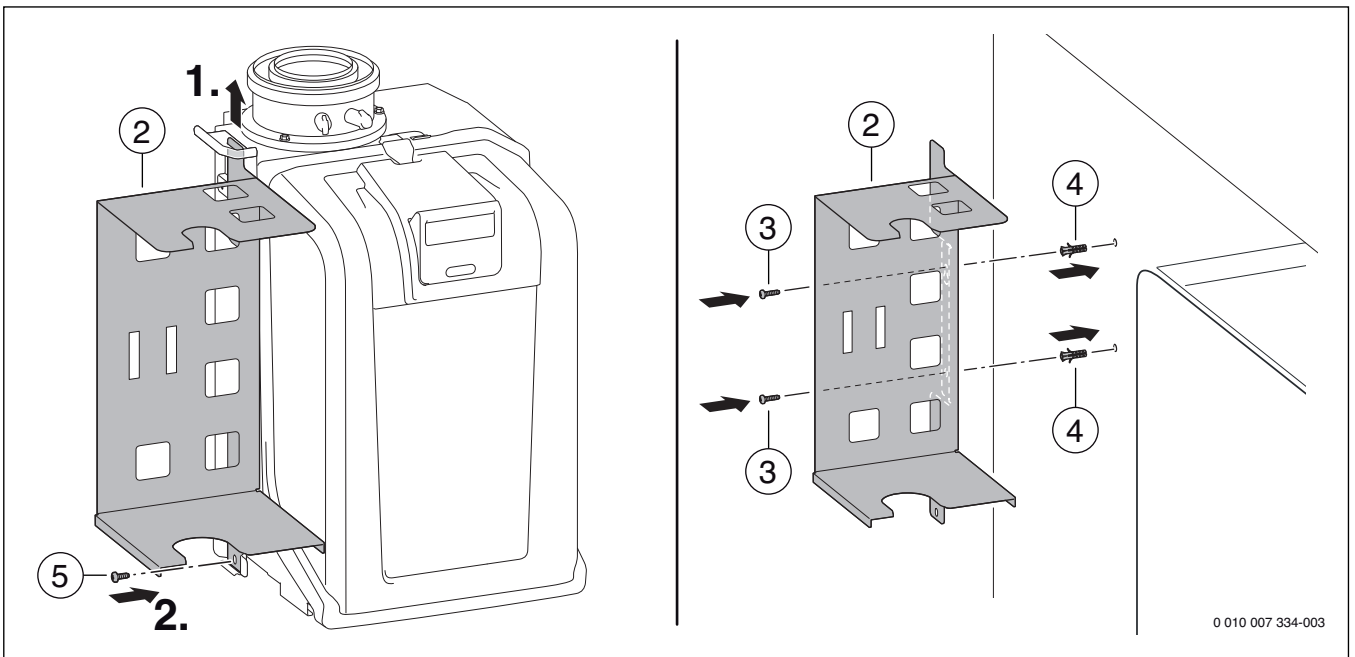


Bild 143

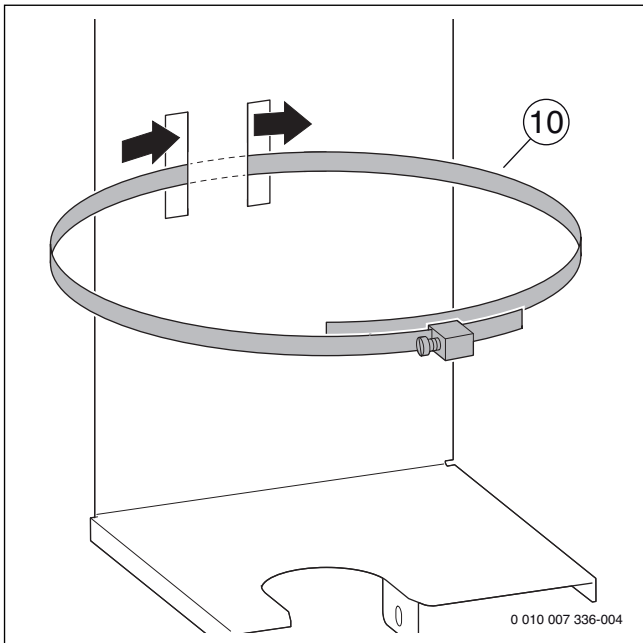


Bild 144

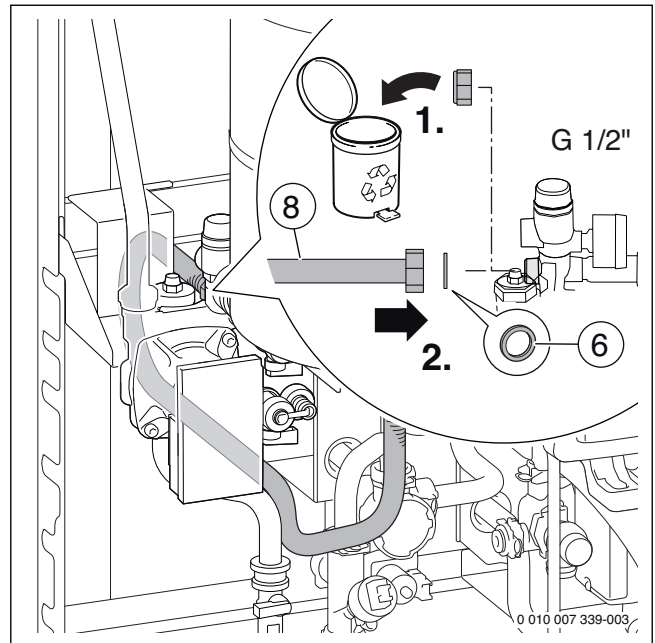


Bild 146

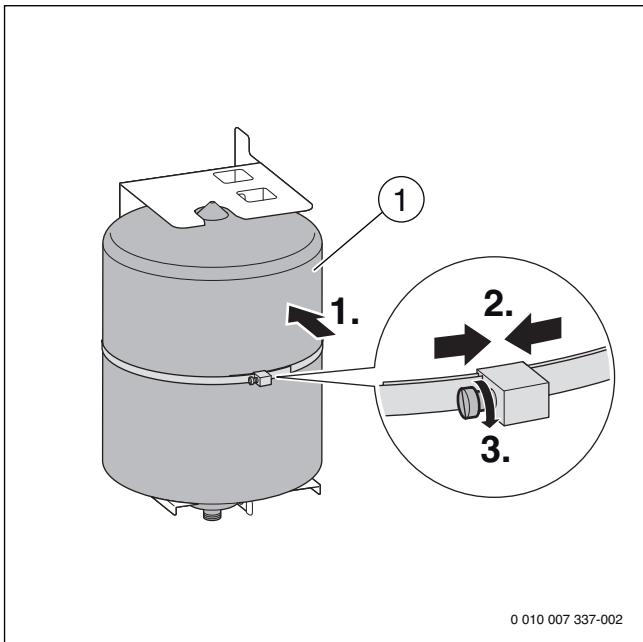


Bild 145

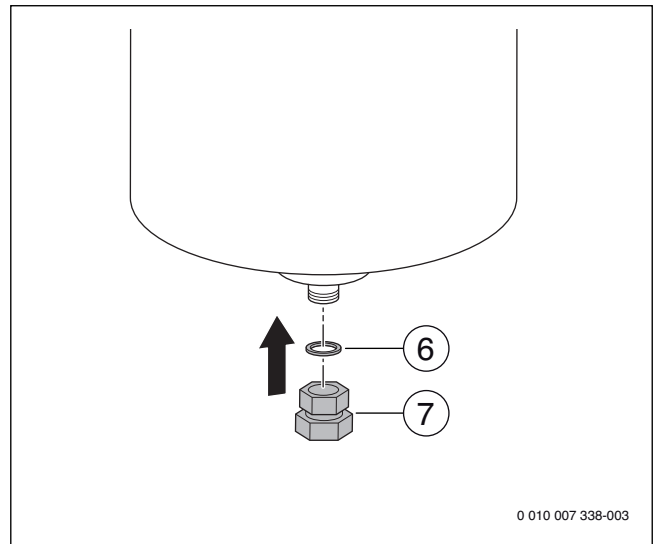


Bild 147

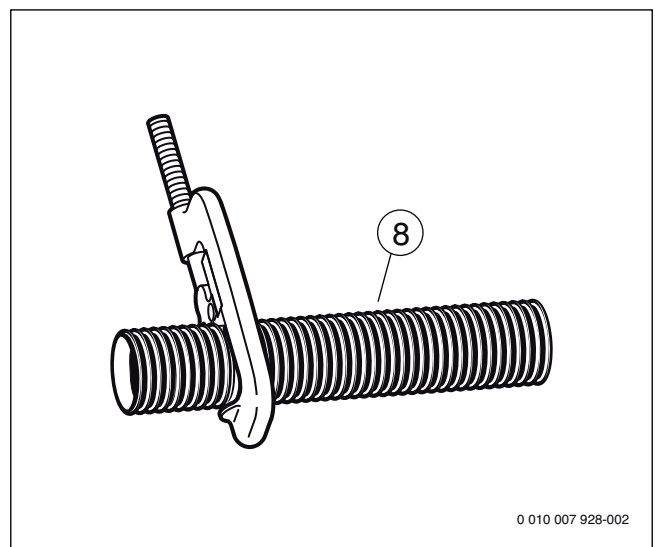


Bild 148



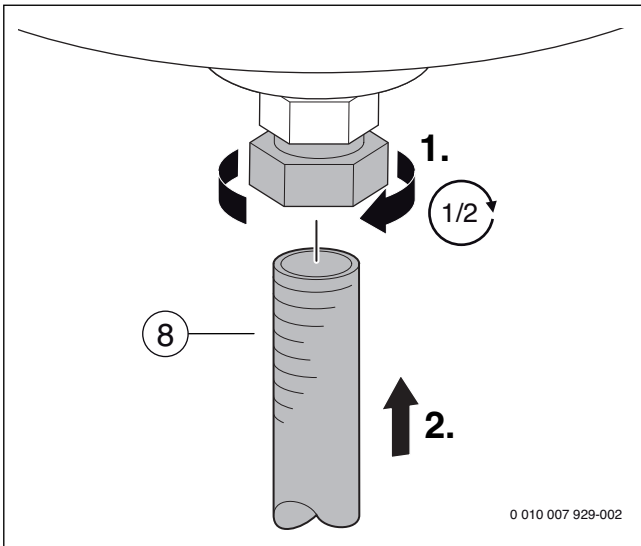


Bild 149

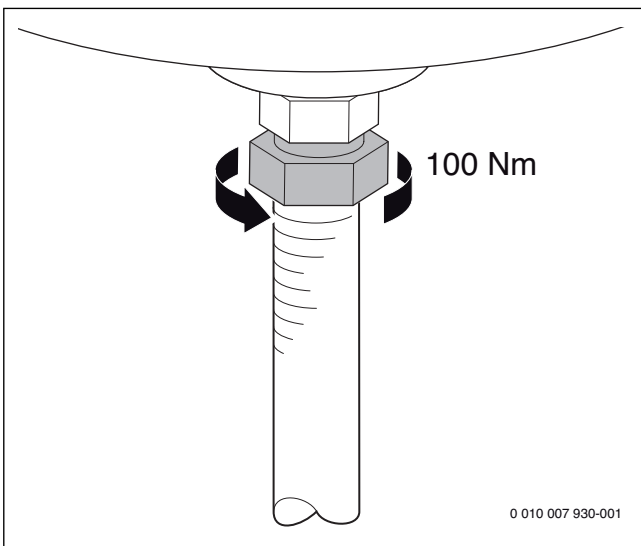


Bild 150

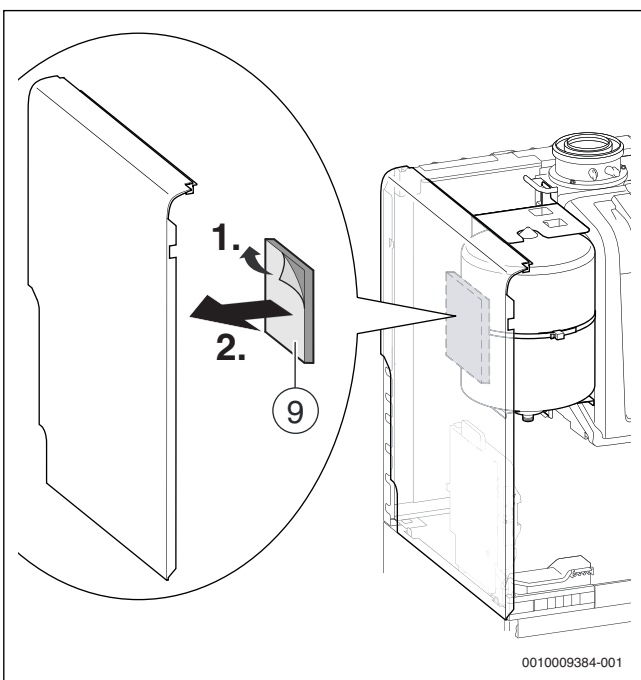


Bild 151

### 5.17 Anlage füllen und auf Dichtheit prüfen

**HINWEIS:**

**Inbetriebnahme ohne Wasser zerstört das Gerät!**

- ▶ Gerät nur mit Wasser gefüllt betreiben.

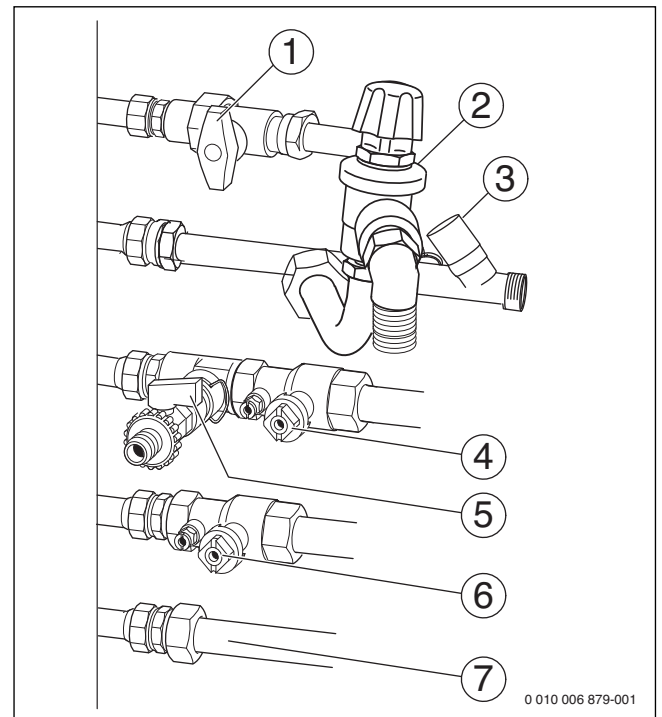


Bild 152 Gas- und wasserseitige Anschlüsse (Beispiel: Anschlusszubehör waagrecht rechts)

- [1] Gashahn (Zubehör)
- [2] Sicherheitsgruppe
- [3] Kaltwasserventil (Zubehör)
- [4] Heizungsvorlaufhahn (Zubehör)
- [5] Füll- und Entleerhahn (Zubehör)
- [6] Heizungsrücklaufhahn (Zubehör)
- [7] Warmwasser

#### Warmwasserkreis füllen und entlüften

- ▶ Externen Kaltwasserhahn öffnen und einen Warmwasserhahn so lange öffnen, bis Wasser austritt.
- ▶ Schlauch vom Entlüftungsventil (→ Bild 13, Seite 14) in ein Gefäß (z. B. Flasche) leiten und Entlüftungsventil so lange öffnen, bis Wasser austritt.
- ▶ Trennstellen auf Dichtheit prüfen (Prüfdruck maximal 10 bar).

#### Heizkreis füllen und entlüften

- ▶ Vordruck des Ausdehnungsgefäßes auf die statische Höhe der Heizungsanlage einstellen (→ Seite 26).
- ▶ Heizkörperventile öffnen.
- ▶ Heizungsvorlaufhahn [4] und Heizungsrücklaufhahn [6] öffnen.
- ▶ Heizungsanlage auf 1 - 2 bar am Füll- und Entleerhahn [5] füllen und Füll- und Entleerhahn wieder schließen.
- ▶ Heizkörper entlüften.
- ▶ Automatischen Entlüfter der Heizungspumpe öffnen (offen lassen).
- ▶ Heizungsanlage erneut auf 1 bis 2 bar füllen und Füll- und Entleerhahn wieder schließen.
- ▶ Trennstellen auf Dichtheit prüfen (Prüfdruck maximal 2,5 bar am Manometer).

**Gasleitung auf Dichtheit prüfen**

- ▶ Um die Gasarmatur vor Überdruckschäden zu schützen: Gashahn schließen.
- ▶ Trennstellen auf Dichtheit prüfen (Prüfdruck maximal 150 mbar).
- ▶ Druckentlastung durchführen.

**6 Elektrischer Anschluss**

**6.1 Allgemeine Hinweise**

**! WARNUNG:**

**Lebensgefahr durch elektrischen Strom!**

Das Berühren von elektrischen Teilen, die unter Spannung stehen, kann zum Stromschlag führen.

- ▶ Vor Arbeiten an elektrischen Teilen: Spannungsversorgung allpolig unterbrechen (Sicherung/LS-Schalter) und gegen unbeabsichtigtes Wiedereinschalten sichern.
- ▶ Schutzmaßnahmen nach VDE Vorschriften 0100 und Sondervorschriften (TAB) der örtlichen EVU beachten.
- ▶ In Räumen mit Badewanne oder Dusche: Gerät an einen FI-Schutzschalter anschließen.
- ▶ Keine weiteren Verbraucher am Netzanschluss des Geräts anschließen.

**6.2 Gerät anschließen**

Aufgrund der Schutzart IPX2D darf das Gerät im Schutzbereich 1 und 2 nicht aufgestellt werden.

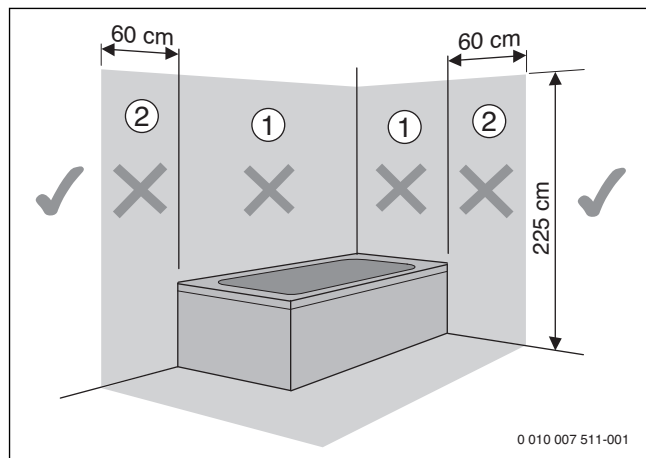


Bild 153 Schutzbereiche

- [1] Schutzbereich 1, direkt über der Badewanne
- [2] Schutzbereich 2, Umkreis von 60 cm um Badewanne/Dusche
- ▶ Netzstecker in eine Steckdose mit Schutzkontakt stecken.
- ▶ Elektrischen Anschluss über allpolige Trennvorrichtung mit min. 3 mm Kontaktabstand herstellen (z. B. Sicherungen, LS-Schalter).

**6.3 Anschlüsse in der Anschlussbox**

1. Schrauben entfernen.
2. Abdeckung der Anschlussbox abnehmen.

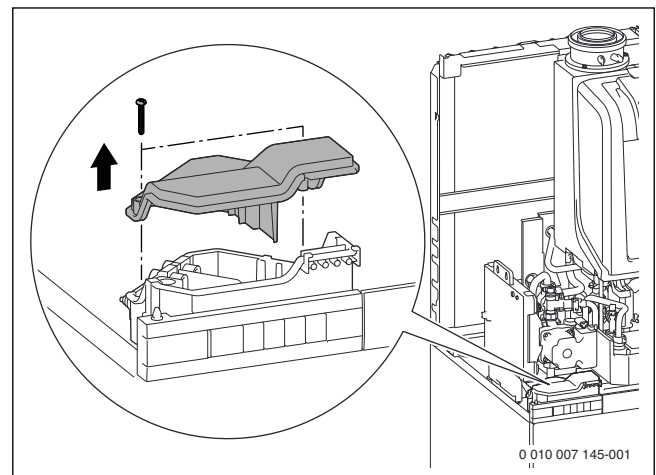


Bild 154 Abdeckung der Anschlussbox entfernen

- ▶ Für Spritzwasserschutz (IP): Zugentlastung entsprechend dem Durchmesser des Kabels abschneiden.

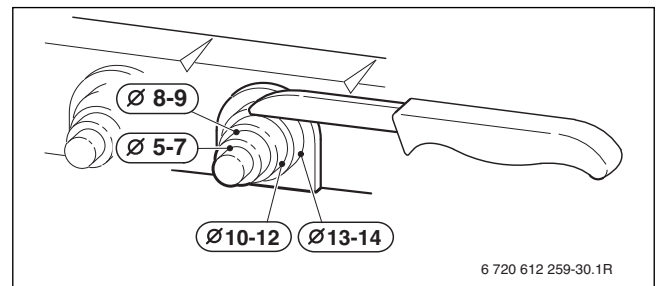


Bild 155 Zugentlastung an Kabeldurchmesser anpassen

- ▶ Kabel durch die Zugentlastung führen.
- ▶ Kabel an der Klemmleiste für externes Zubehör anschließen (→ Tabelle 24, Seite 79).
- ▶ Kabel an der Zugentlastung sichern.

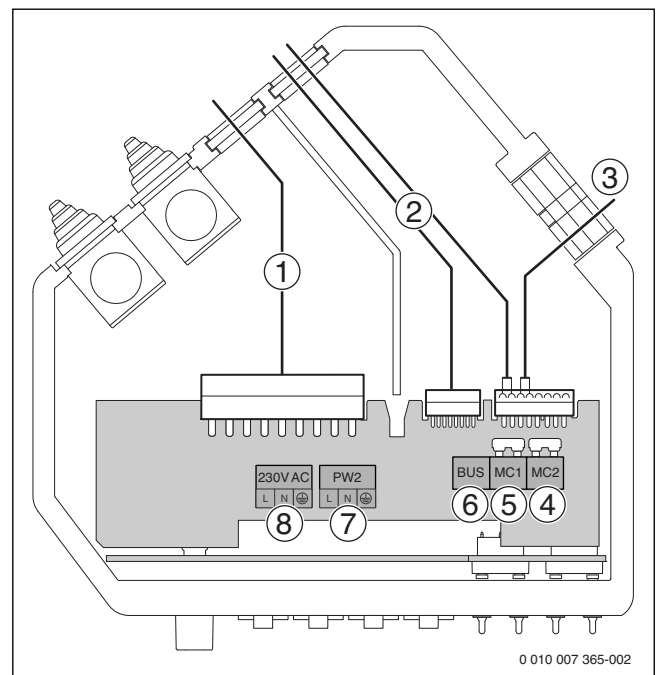


Bild 156 Anschlussbox

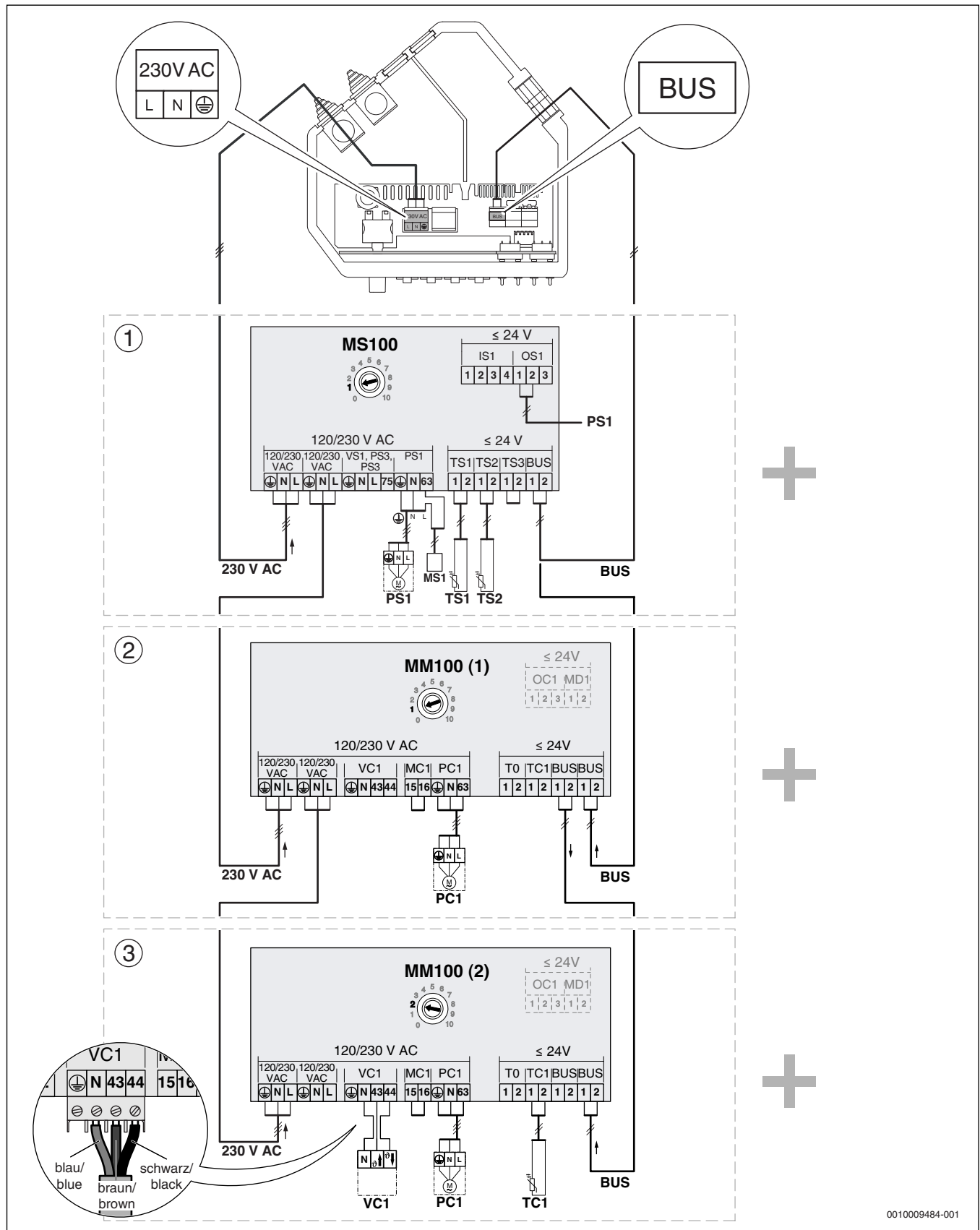
Anschlussklemme (→ Bild 156)	Symbol	Funktion	Beschreibung
1	–	Anschluss vom Steuergerät im 230-V-AC-Bereich der Anschlussbox	<ul style="list-style-type: none"> <li>▶ Klemmleiste auf die Kontakte aufstecken.</li> <li>▶ Zugentlastung vom Kabel in die Nut im 230-V-Bereich einstecken.</li> </ul>
2	–	Anschluss vom Steuergerät im Niederspannungs-Bereich der Anschlussbox	<ul style="list-style-type: none"> <li>▶ Klemmleiste auf die Kontakte aufstecken.</li> <li>▶ Zugentlastung vom Kabel in die Nut im Niederspannung-Bereich einstecken.</li> </ul>
3	–	Anschluss Bedieneinheit Logamatic RC300	<ul style="list-style-type: none"> <li>▶ Klemmleiste aus dem Steuergerät auf die Kontakte aufstecken.</li> <li>▶ Kabel mit Rast-5-Stecker an die Schublade vom Regler anschließen.</li> </ul>
4	MC2	Ein/Aus-Temperaturregler (potenzialfrei, im Auslieferungszustand gebrückt)	<p>Beachten Sie landesspezifischen Bestimmungen.</p> <ul style="list-style-type: none"> <li>▶ Brücke entfernen.</li> <li>▶ Ein-/Aus-Temperaturregler anschließen.</li> </ul>
5	MC1	Externer Schaltkontakt, potenzialfrei (z. B. Temperaturwächter für Fußbodenheizung, im Auslieferungszustand gebrückt)	<p>Wenn mehrere externe Sicherheitseinrichtungen wie z. B. TB 1 und Kondensatpumpe angeschlossen werden, müssen diese in Reihe geschaltet werden.</p> <p><b>Temperaturwächter</b> in Heizungsanlagen nur mit Fußbodenheizung und direktem hydraulischen Anschluss an das Gerät: Beim Ansprechen des Temperaturwächters werden Heiz- und Warmwasserbetrieb unterbrochen.</p> <ul style="list-style-type: none"> <li>▶ Brücke entfernen.</li> <li>▶ Temperaturwächter anschließen.</li> </ul> <p><b>Kondensatpumpe:</b> Bei fehlerhafter Kondensatableitung werden Heiz- und Warmwasserbetrieb unterbrochen.</p> <ul style="list-style-type: none"> <li>▶ Brücke entfernen.</li> <li>▶ Kontakt für Brennerabschaltung anschließen.</li> <li>▶ 230-V-AC-Anschluss extern vornehmen.</li> </ul>
6	BUS	Externe Bedieneinheit/externe Module mit 2-Draht-BUS	<ul style="list-style-type: none"> <li>▶ Kommunikationsleitung anschließen.</li> </ul>
7	PW2 L N ⊕	Netzanschluss für Zirkulationspumpe (PN2) (max. 100 W)	<p>Die Zirkulationspumpe wird vom Regler gesteuert.</p> <ul style="list-style-type: none"> <li>▶ Kabel durch die Zugentlastung führen.</li> <li>▶ Zirkulationspumpe anschließen.</li> </ul>
8	230V AC L N ⊕	Netzanschluss für externe Module (über Ein/Aus-Schalter geschaltet)	<p>Wenn erforderlich:</p> <ul style="list-style-type: none"> <li>▶ Kabel durch die Zugentlastung führen.</li> <li>▶ Spannungsversorgung für externe Module anschließen.</li> </ul>

Tab. 24 Anschlüsse in der Anschlussbox



Die Module MS100 und MM100 sind an der Anschlussbox in Kaskade angeschlossen (→ Bild 157). Je nach Anlagenkonfiguration können ein oder mehrere der im Bild 157 dargestellten Module entfallen.

► Reihenfolge der Kaskade bei jeder Anlagenkonfiguration einhalten.



0010009484-001

Bild 157 Anschluss der Module MS100 und MM100, wenn vorhanden

**Legende zu Bild 157:**

- [1] Anschluss vom Modul MS100  
 [2] Anschluss vom Modul MM100 mit Kodierung 1 (aus Zubehör Heizkreiserweiterung 1 oder Zubehör Heizkreiserweiterung 2)  
 [3] Anschluss vom Modul MM100 mit Kodierung 2 (aus Zubehör Heizkreiserweiterung 2)

MS1 Temperaturbegrenzer Solar  
 PC1 Heizkreispumpe  
 PS1 Solarpumpe  
 TC1 Vorlauftemperaturfühler  
 TS1 Kollektortemperaturfühler  
 TS2 Speichertemperaturfühler solar  
 VC1 3-Wege-Mischer

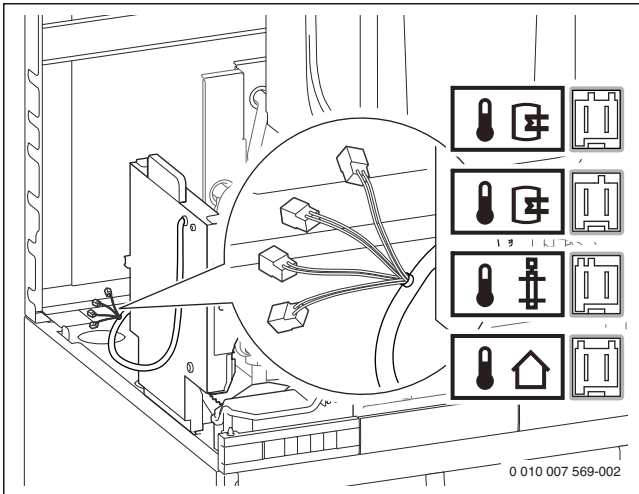
**6.4 Anschlüsse am Steuergerät**

Bild 158 Stecker am Steuergerät

Symbol	Kodierung	Funktion	Beschreibung
		Temperaturfühler Warmwasserspeicher	Der Stecker vom Temperaturfühler am Warmwasserspeicher ist hinter dem Steuergerät nach oben geführt. ► Stecker vom Temperaturfühler Warmwasserspeicher anschließen.
		Pufferspeicher-Temperaturfühler (TS3)	Pufferspeicher-Temperaturfühler (TS3) vom Zubehör Anschluss-Set Heizungsunterstützung HU oder Zubehör Anschluss-Set solare Heizungsunterstützung SHU. ► Pufferspeicher-Temperaturfühler (TS3) anschließen.
		Temperaturfühler hydraulische Weiche	Temperaturfühler hydraulische Weiche vom Zubehör Heizkreiserweiterung 2. ► Temperaturfühler der hydraulischen Weiche anschließen.
		Außentemperaturfühler	Der Außentemperaturfühler für die Bedieneinheit wird am Gerät angeschlossen. ► Außentemperaturfühler anschließen.

Tab. 25 Anschlüsse am Steuergerät

**Anschluss von Buderus Logamatic web KM100**



Beiliegende Dokumentation beachten.

- Kabel für den Anschluss Buderus Logamatic web KM100 aus dem Lieferumfang entsprechend Bild 159 verlegen und anschließen.

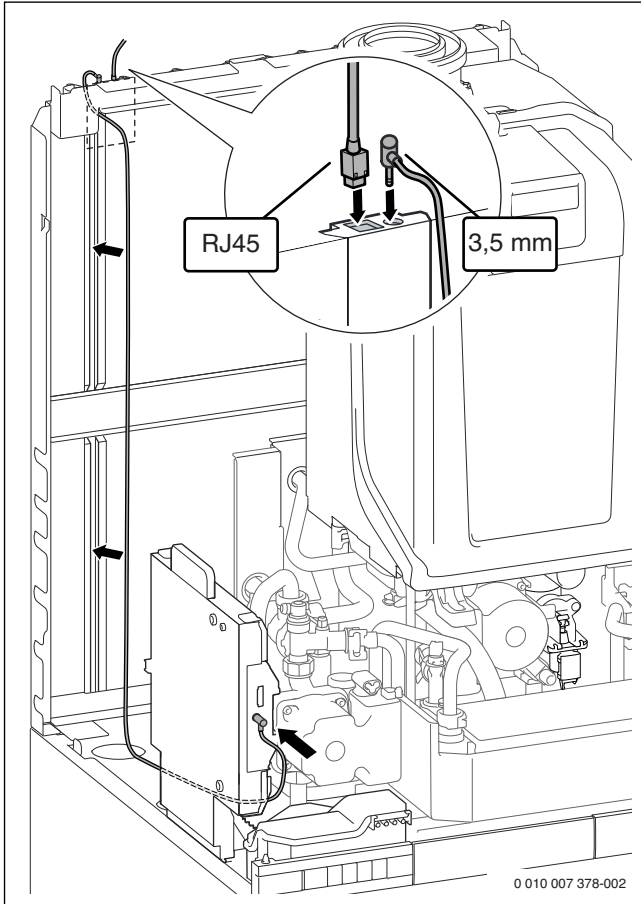


Bild 159 Anschluss und Verlegung des Kabels an Buderus Logamatic web KM100

RJ45: Bauseitiges LAN-Kabel

**6.5 Anschluss am Modul MS100**

1. Modul MS100 öffnen.
2. Stecker vom Temperaturbegrenzer Solar MS1 verbinden.

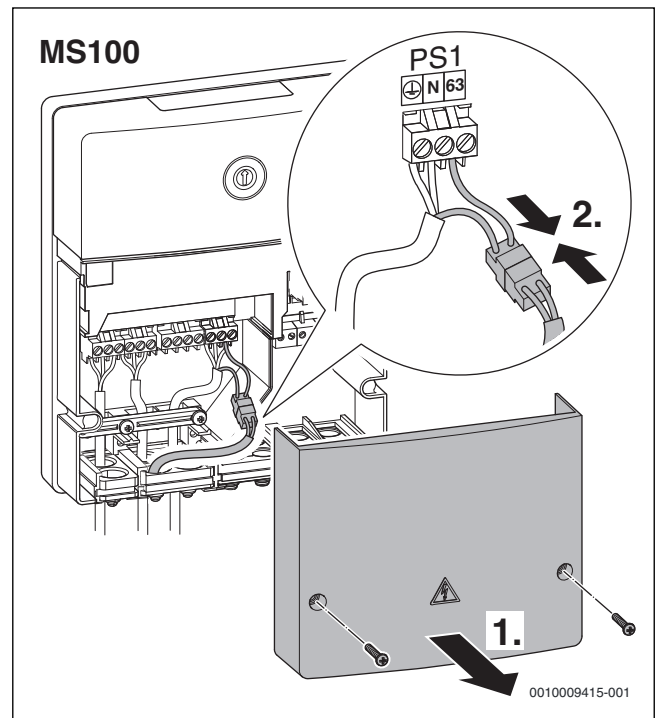


Bild 160 Stecker vom Temperaturbegrenzer Solar MS1 im Modul MS100 verbinden

**6.6 Bedieneinheit Logamatic RC300 intern montieren**

1. Schublade öffnen.
2. Heizungsregler in die Schublade einstecken.

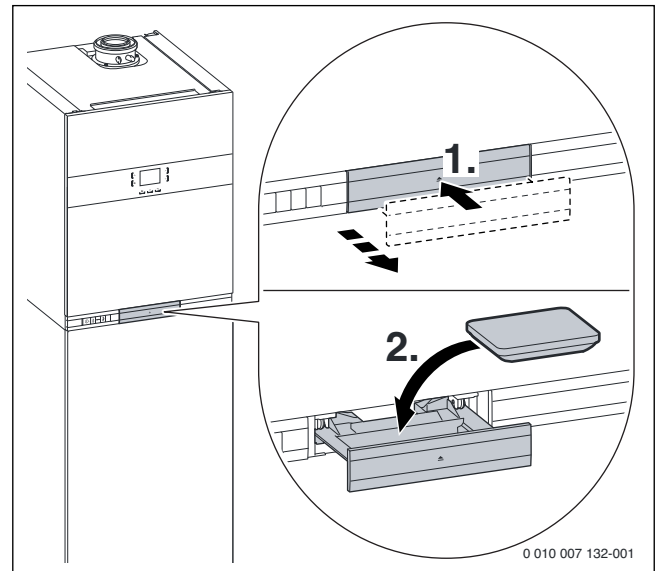


Bild 161 Heizungsregler einstecken

**6.7 Bedieneinheit Logamatic RC300 extern montieren und anschließen**

1. BUS-Verbindung mit der I/O-Box herstellen (→ Kapitel 6.3).
2. Außentemperaturfühler am Steuergerät anschließen (→ Kapitel 6.4).



Für die Inbetriebnahme muss die Bedieneinheit intern montiert sein.

## 6.8 Kollektortemperaturfühler (NTC) anschließen

- ▶ Kollektortemperaturfühler entsprechend der Installationsanleitung des Kollektors montieren.
  - ▶ Kabel des Kollektortemperaturfühlers und vormontiertes Anschlusskabel vom MS100 am Kabel des Solar-Doppelrohres anschließen.
- oder-** wenn kein Solar-Doppelrohr verwendet wird
- ▶ Anschlusskabel nach folgenden Bedingungen auswählen:
    - bis 50 m Kabellänge 0,75 mm<sup>2</sup>
    - bis 100 m Kabellänge 1,5 mm<sup>2</sup>
  - ▶ Um induktive Beeinflussung zu vermeiden, die Kabel getrennt von 230 V führenden Kabeln verlegen.
  - ▶ Wenn induktive äußere Einflüsse zu erwarten sind, geschirmte Kabel verwenden.

## 7 Solaranlage



Die Pumpe in der Solargruppe ist im Betrieb selbstentlüftend und muss nicht von Hand entlüftet werden.

### 7.1 Betriebsdruck

#### Vordruck des Solarausdehnungsgefäßes anpassen



Für Anlagenhöhen ab 8 m Höhenunterschied (zwischen Kollektorfeld und Solargruppe) errechnet sich der Vordruck des Solarausdehnungsgefäßes aus der statischen Anlagenhöhe plus 0,4 bar. 1 m Höhendifferenz entspricht 0,1 bar.

Für Anlagen mit einem Höhenunterschied unter 8 m gilt ein Mindestvordruck von 1,2 bar.

Beispiel: Anlage mit 10 m Höhenunterschied entspricht 1,0 bar + 0,4 bar = 1,4 bar benötigter Vordruck Solarausdehnungsgefäß.

Wenn der errechnete Vordruck vom werkseitig eingestellten Vordruck abweicht:

- ▶ Den benötigten Vordruck bei unbelastetem Gefäß einstellen (ohne Flüssigkeitsdruck).  
Dadurch wird das maximal nutzbare Volumen zur Verfügung gestellt.

#### Betriebsdruck für die Solaranlage anpassen



Der Betriebsdruck errechnet sich aus der statischen Anlagenhöhe plus 0,7 bar. 1 m Höhendifferenz entspricht 0,1 bar.

Beispiel: Anlage mit 10 m Höhenunterschied entspricht 1,0 bar + 0,7 bar = 1,7 bar benötigter Betriebsdruck.

- ▶ Bei fehlendem Druck Wärmeträgerflüssigkeit nachpumpen.
- ▶ Nach Abschluss des Entlüftungsvorganges die Kappe des automatischen Entlüfters schließen.

Nur bei geschlossenem Entlüfter erfolgt beim Verdampfen von Wärmeträgerflüssigkeit im Kollektor der Druckausgleich über das Solarausdehnungsgefäß.

#### Ausdehnungsgefäß prüfen

- ▶ Solarkreis drucklos machen.
- ▶ Kappe vom Ventilsitz abschrauben.
- ▶ Vordruck messen, wenn erforderlich nachfüllen.
- ▶ Kappe am Ventilsitz aufschrauben.

## 7.2 Verwendung von Solarflüssigkeit



### VORSICHT:

#### Verletzungsgefahr durch Kontakt mit Solarflüssigkeit!

Solarflüssigkeit kann bei Hautkontakt zu Verätzungen führen.

- ▶ Beim Umgang mit Solarflüssigkeit: Schutzhandschuhe und Schutzbrille tragen.
- ▶ Wenn Solarflüssigkeit auf die Haut gelangt: Betroffene Stellen mit Wasser und Seife abwaschen.
- ▶ Wenn Solarflüssigkeit in die Augen gelangt: Augen bei gespreizten Lidern unter fließendem Wasser gründlich ausspülen und einen Arzt aufsuchen.

Die Solarflüssigkeit ist gebrauchsfertig gemischt. Sie garantiert einen sicheren Betrieb im angegebenen Temperaturbereich, schützt vor Frostschäden und bietet eine hohe Dampfsicherheit.

### HINWEIS:

#### Sachschaden durch ungeeignete Solarflüssigkeit.

Ungeeignete Solarflüssigkeit kann die Solaranlage durch Frost oder chemische Reaktionen beschädigen.

- ▶ Solaranlage nur mit der vom Hersteller zugelassenen Solarflüssigkeit füllen.
- ▶ Unterschiedliche Solarflüssigkeiten **nicht** miteinander mischen.
- ▶ Wenn die Solaranlage länger als 4 Wochen stillsteht: Kollektoren abdecken.

Die Solarflüssigkeit ist biologisch abbaubar. Ein **Sicherheitsdatenblatt** mit weiteren Informationen kann beim Hersteller angefordert werden.

Kollektoren nur mit folgender Solarflüssigkeit betreiben:

Kollektor-Typ	Solarflüssigkeit	Temperaturbereich
Flachkollektor	Typ L	- 30 ... +170 °C
Flach-/Vakuumpollektor	Typ LS	- 28 ... +170 °C

Tab. 26



### 7.3 Frostgrenztemperatur ermitteln

Um den Frostschutzgrad zu ermitteln, empfehlen wir den Frostschutz der Solarflüssigkeit bei der Inbetriebnahme mit einem Frostschutzmessgerät (Glycomat oder Refraktometer) zu kontrollieren.

Glycomate für Kfz-Kühlerflüssigkeiten sind hierfür **nicht geeignet**. Ein geeignetes Gerät kann separat bestellt werden.

#### 7.3.1 Frostschutz der Wärmeträgerflüssigkeit Tyfocor® L

Sollwert für den Frostschutz: ca.  $-30\text{ °C}$

- ▶ Den Frostschutz mit dem Frostschutzmessgerät aus unserem Zubehörangebot prüfen.
- ▶ Wenn der Grenzwert  $\geq -26\text{ °C}$  überschritten wird, Frostschutz mit nachfüllen von Wärmeträgerflüssigkeits-Konzentrat korrigieren (→ Kapitel 7.3.3).

#### 7.3.2 Frostschutz der Wärmeträgerflüssigkeit Tyfocor® LS

Sollwert für den Frostschutz: ca.  $-28\text{ °C}$

- ▶ Den Frostschutz mit dem Frostschutzmessgerät aus unserem Zubehörangebot prüfen.
- ▶ Den gemessenen Frostschutz nach Tabelle 27 umrechnen.
- ▶ Wenn der Grenzwert  $\geq -26\text{ °C}$  überschritten wird, Frostschutz mit nachfüllen von Wärmeträgerflüssigkeits-Konzentrat korrigieren (→ Kapitel 7.3.3).

Mit Frostschutzmessgerät gemessener Frostschutz bei Tyfocor® L (Konzentrat)	Frostschutz bei Tyfocor® LS
$-23\text{ °C}$ (39 %)	$-28\text{ °C}$
$-20\text{ °C}$ (36 %)	$-25\text{ °C}$
$-18\text{ °C}$ (34 %)	$-23\text{ °C}$
$-16\text{ °C}$ (31 %)	$-21\text{ °C}$
$-14\text{ °C}$ (29 %)	$-19\text{ °C}$
$-11\text{ °C}$ (24 %)	$-16\text{ °C}$
$-10\text{ °C}$ (23 %)	$-15\text{ °C}$
$-8\text{ °C}$ (19 %)	$-13\text{ °C}$
$-6\text{ °C}$ (15 %)	$-11\text{ °C}$
$-5\text{ °C}$ (13 %)	$-10\text{ °C}$
$-3\text{ °C}$ (8 %)	$-8\text{ °C}$

Tab. 27 Frostschutz für Tyfocor LS umrechnen

### 7.3.3 Frostschutz korrigieren

Wenn der Grenzwert für den Frostschutz nicht eingehalten wird, muss Wärmeträgerflüssigkeits-Konzentrat nachgefüllt werden.

- ▶ Um die genaue Nachfüllmenge zu bestimmen, das Anlagenvolumen nach Tabelle 28 ermitteln.

Anlagenteil	Füllvolumen [l]
SKN-Kollektor senkrecht	0,94
SKN-Kollektor waagrecht	1,35
SKS-Kollektor senkrecht	1,43
SKS-Kollektor waagrecht	1,76
SKT-Kollektor senkrecht	1,61
SKT-Kollektor waagrecht	1,95
Solargruppe	0,50
Wärmetauscher im Speicher	12,5
1 m Cu-Rohr Ø 15 mm	0,13
1 m Cu-Rohr Ø 18 mm	0,20
1 m Cu-Rohr Ø 22 mm	0,31
1 m Cu-Rohr Ø 28 mm	0,53
1 m Cu-Rohr Ø 35 mm	0,86
1 m Cu-Rohr Ø 42 mm	1,26
1 m Stahl-Rohr R ¾	0,37
1 m Stahl-Rohr R 1	0,58
1 m Stahl-Rohr R 1¼	1,01
1 m Stahl-Rohr R 1½	1,37

Tab. 28 Füllvolumen der einzelnen Anlagenteile

- ▶ Nachfüllmenge ( $V_A$ ) des Konzentrats bei Wärmeträgerflüssigkeit mit dem Wasser/Propylenglykol-Mischverhältnis von 55/45 mit folgender Formel bestimmen:

$$V_A = V_G \times \frac{45 - C}{100 - C}$$

F. 1 Formel zur Berechnung der Nachfüllmenge

$V_A$  Nachfüllmenge des Konzentrats

$V_G$  Anlagenvolumen

$C$  Konzentration

#### Beispiel für Tyfocor® L:

- Anlagenvolumen ( $V_G$ ): 22 l
- Frostschutz (abgelesener Wert):  $-14\text{ °C}$
- Entspricht Konzentration (→ Tab. 27): 29 % ( $C = 29$ )
- Ergebnis:  $V_A = 4,96$  Liter
- ▶ Errechnete Nachfüllmenge ( $V_A$ ) ablassen und gleiche Menge Wärmeträgerflüssigkeits-Konzentrat nachfüllen.



## 7.4 Solaranlage füllen

- ▶ Anlage mit Wärmeträgerflüssigkeit entsprechend der Umwälzrichtung der Solarpumpe spülen.



Das Ausdehnungsgefäß muss ausreichend entlüftet werden.



Um ein Verdampfen der Wärmeträgerflüssigkeit zu vermeiden, dürfen die Kollektoren nicht heiß sein!

- ▶ Kollektoren abdecken und Anlage möglichst morgens füllen.

### 7.4.1 Parallel verschaltete Kollektorfelder



#### VORSICHT:

#### Verletzungsgefahr durch Explosion!

Wenn die Rohrleitung zum Sicherheitsventil abgesperrt wird, kann dies zu einer Explosion führen.

- ▶ Absperrarmaturen nur im Vorlauf montieren.

Bei parallel verschalteten Kollektorfeldern muss jedes einzelne Kollektorfeld gespült werden.

- ▶ Im Vorlauf glykol- und temperaturbeständige Absperrarmaturen (→ Bild 162, [1]) montieren.

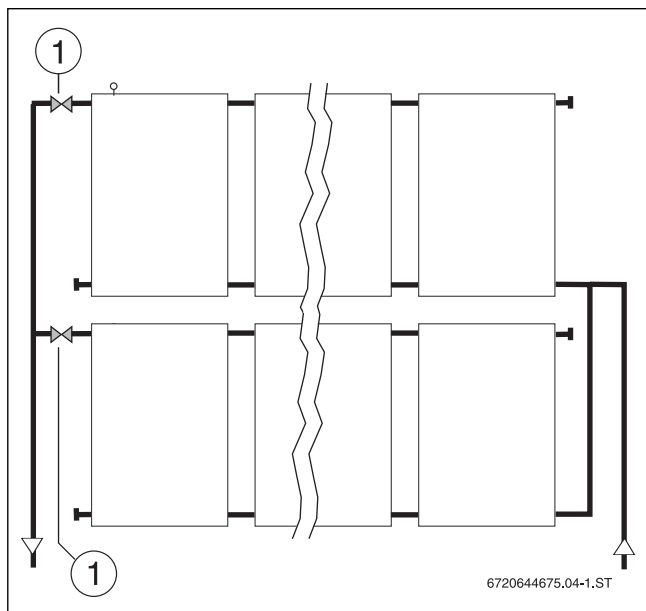


Bild 162 Spülen von parallel geschalteten Kollektorfeldern

- [1] Absperrarmatur (bauseits)

### 7.4.2 Spülen und Befüllen mit Befülleinrichtung (Druckbefüllung)



Beachten Sie die Anleitung, die der Befülleinrichtung beiliegt.

Die Befülleinrichtung erzeugt während des Befüllvorganges mit Solarflüssigkeit eine sehr hohe Fließgeschwindigkeit. Dadurch wird die in der Anlage befindliche Luft in den Behälter gedrückt. Es ist kein automatischer Entlüfter am Dach erforderlich.

Restluft, die sich noch in der Solarflüssigkeit befindet, wird über den Luftabscheider der Solargruppe oder über einen weiteren Entlüftertopf in der Rohrleitung (extern), abgeschieden.

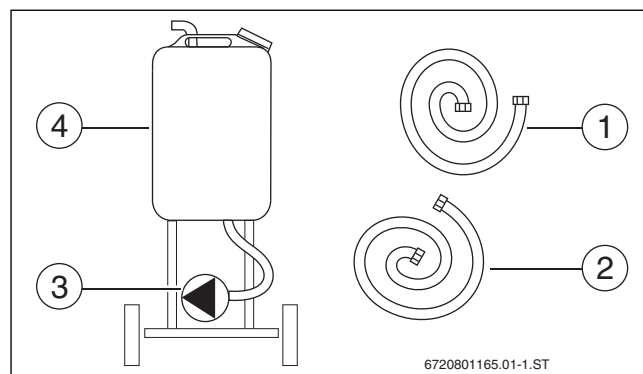


Bild 163 Bestandteile einer Befülleinrichtung

- [1] Druckschlauch (Füllschlauch)
- [2] Rücklaufschlauch
- [3] Solar-Befüllpumpe
- [4] Behälter

#### Solaranlage **befüllen**:

- ▶ Befülleinrichtung, wie in Bild 164 dargestellt, anschließen.

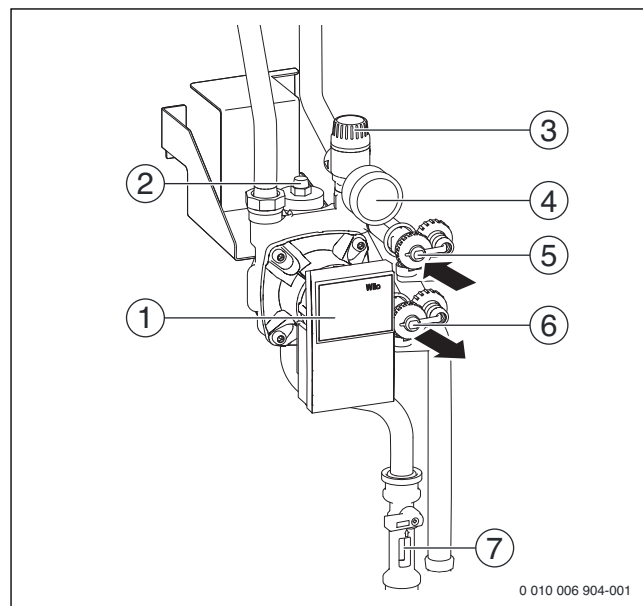


Bild 164 Übersicht Solargruppe

- [1] Solarpumpe
- [2] Automatischer Entlüfter Solar
- [3] Sicherheitsventil Solar
- [4] Manometer
- [5] Füll- und Entleerhahn (Saugseite)
- [6] Füll- und Entleerhahn (Druckseite)
- [7] Sichtfenster Durchflussbegrenzer

- ▶ Füll- und Entleerhähne (→ Bild 164, [5] und [6]) öffnen.
- ▶ Solaranlage befüllen bis keine Luftblasen mehr im Schlauch und in der Befülleinrichtung erkennbar sind.

#### Solaranlage **luftfrei spülen**:

- ▶ Langsam spülen, dann den Volumenstrom schrittweise erhöhen.
- ▶ Rohrleitungen ca. 30 Minuten spülen, bis die Solarflüssigkeit in den Schläuchen und in dem Behälter blasenfrei ist.
- ▶ Während des Spülens den Füll- und Entleerhahn an der Saugseite (→ Bild 164, [6]) mehrmals kurzzeitig drosseln und anschließend schnell komplett öffnen. Dadurch können sich gestaute Luftblasen in der Rohrleitung lösen.
- ▶ Dichtheitsprüfung durchführen - dabei die zulässigen Drücke aller Baugruppen beachten.

## 8 Abschluss der Montage

- ▶ Vordere Verkleidung am Speicher einhängen und mit den 2 Schrauben befestigen.
- ▶ Wärmedämmungen an der Rückseite wieder montieren.

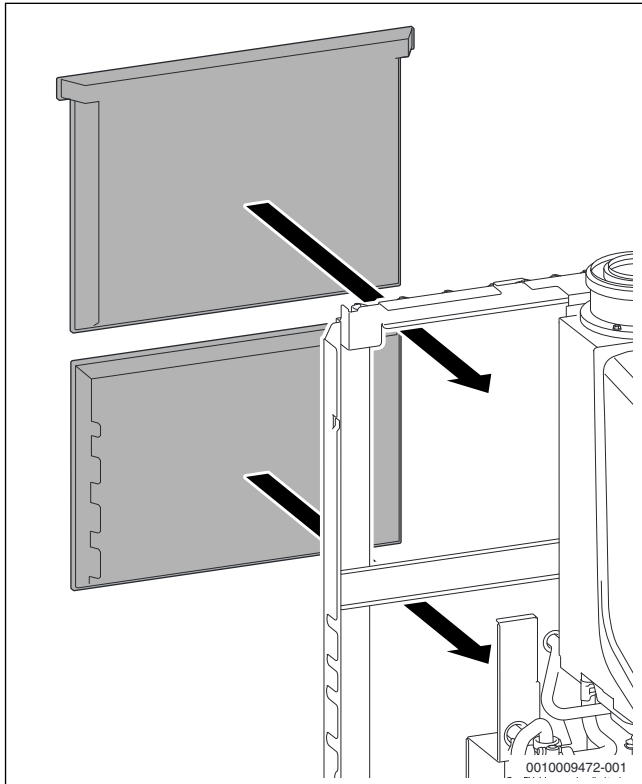


Bild 165 Wärmedämmungen an der Rückseite montieren

- ▶ Seitliche und obere Verkleidungen montieren.

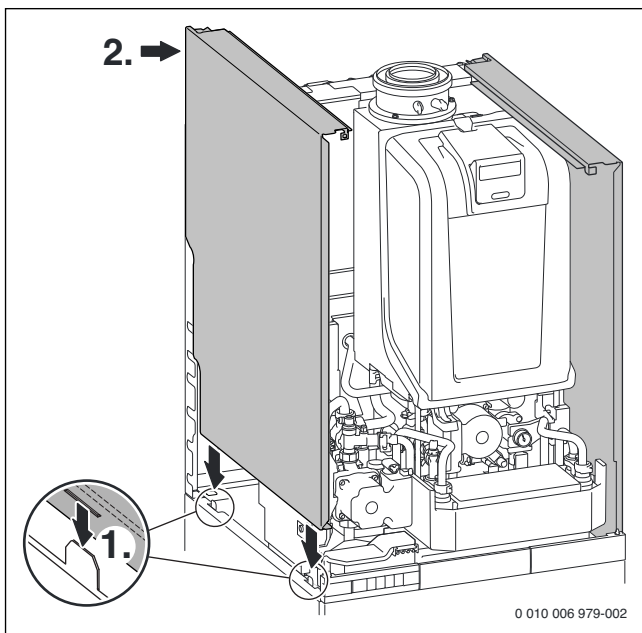


Bild 166 Rechte und linke Verkleidung montieren

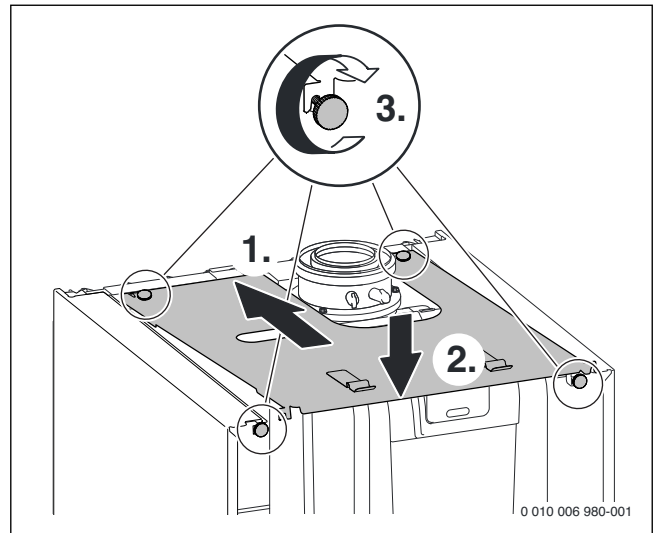


Bild 167 Obere Verkleidung nach hinten schieben und mit den 4 Schrauben vorne und hinten befestigen



Die Verkleidung ist mit einer Schraube gegen unbefugtes Abnehmen gesichert (elektrische Sicherheit).

- ▶ Verkleidung immer mit dieser Schraube sichern.
- ▶ Vordere Verkleidung unten einklemmen und nach hinten schieben.
- ▶ Schraube an der linken Klammer oben fixieren.

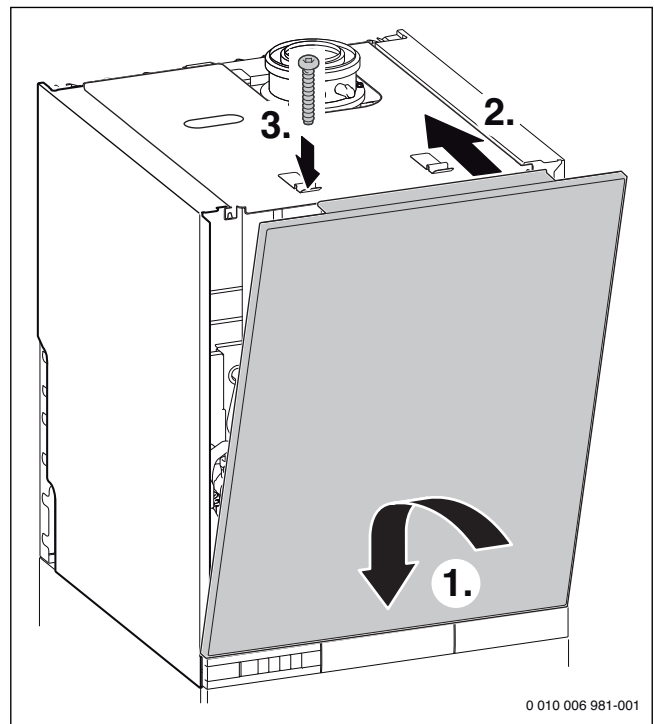


Bild 168 Vordere Verkleidung einhängen und mit Schraube aus Lieferumfang sichern

## 9 Inbetriebnahme

### HINWEIS:

#### Inbetriebnahme ohne Wasser zerstört das Gerät!

- ▶ Gerät nur mit Wasser gefüllt betreiben.

#### Vor der Inbetriebnahme

- ▶ Fülldruck der Anlage prüfen.
- ▶ Sicherstellen, dass alle Wartungshähne geöffnet sind.
- ▶ Prüfen, ob die auf dem Typschild angegebene Gasart mit der gelieferten übereinstimmt.
- ▶ Gashahn (→ Bild 152, Seite 77) öffnen.
- ▶ Kodierung der angeschlossenen Module prüfen (wenn vorhanden):
  - MS100: Kodierung **1**
  - MM100 für den ungemischten Heizkreis: Kodierung **1**
  - MM100 für den gemischten Heizkreis: Kodierung **2**

### 9.1 Bedienfeldübersicht

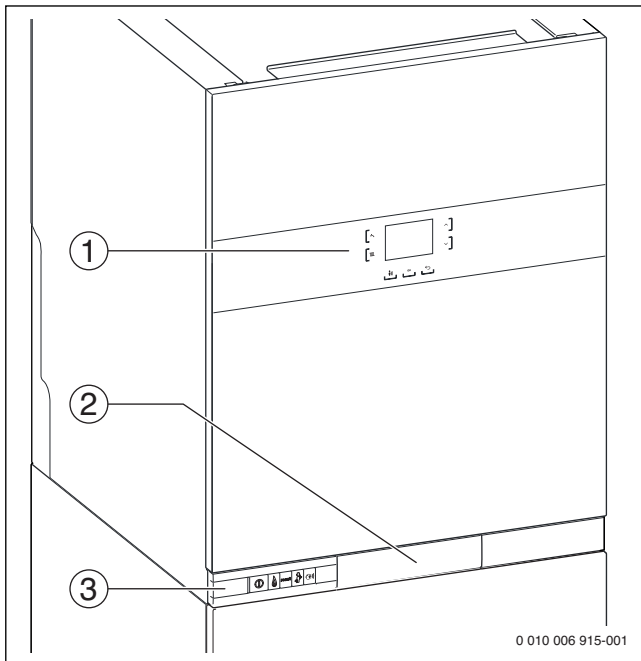


Bild 169 Übersicht der Bedienelemente

- [1] Bedienfeld
- [2] Schublade für die Bedieneinheit
- [3] Bedientasten

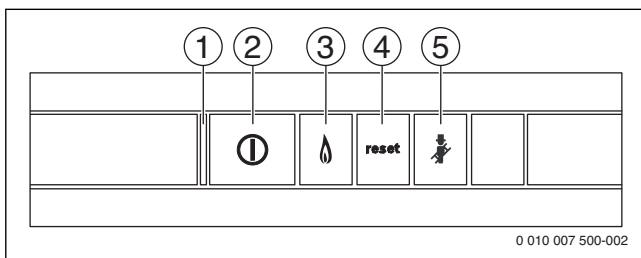


Bild 170 Bedientasten

- [1] Anzeige Ein/Aus
- [2] Ein/Aus-Schalter
- [3] Anzeige Brennerbetrieb
- [4] reset-Taste
- [5] Schornsteinfeger-Taste

Mit der reset-Taste können verriegelnde Störungen zurückgesetzt werden (→ Kapitel 17).

Mit der Schornsteinfeger-Taste wird der Schornsteinfegerbetrieb aktiviert.

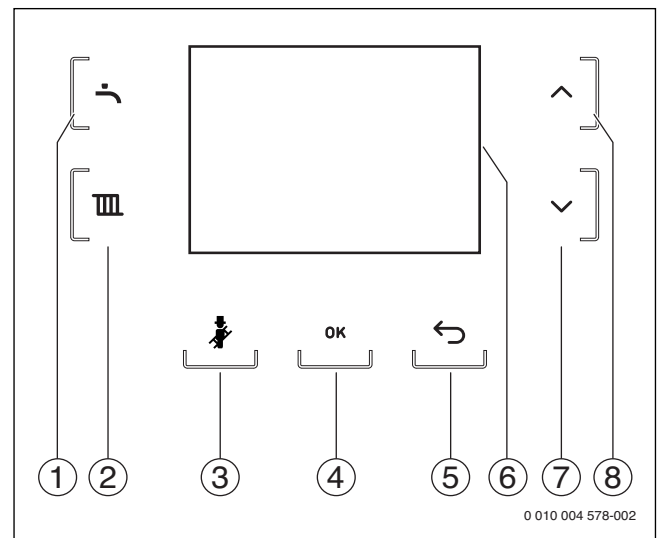


Bild 171 Bedienfeld

- [1] Taste Warmwasser
- [2] Taste Heizung
- [3] Schornsteinfeger-Taste
- [4] ok-Taste
- [5] Zurück-Taste
- [6] Display
- [7] Pfeiltaste ▼
- [8] Pfeiltaste ▲



Abhängig vom Betriebszustand werden nicht immer alle Tasten angezeigt.

Aktive Tasten leuchten.

Wenn eine Taste gedrückt wird, leuchtet sie kurz.

Funktionslose Tasten werden ausgeblendet.

Wenn die Taste ein Menü öffnet, leuchtet die ausgewählte Taste, bis das Menü verlassen wird.

### 9.2 Gerät einschalten

- ▶ Gerät am Ein/Aus-Schalter (→ Bild 170) einschalten.

Beim ersten Einschalten des Geräts muss die Bediensprache konfiguriert werden.

- ▶ Um durch die Sprachen zu blättern, Pfeiltaste ▲ oder ▼ drücken.
- ▶ Um die gewünschte Sprache auszuwählen, ok-Taste drücken.

Beim ersten Einschalten des Geräts muss die Anlage an der Bedieneinheit konfiguriert werden. Die Bedieneinheit muss zur Inbetriebnahme im Heizgerät eingebaut sein.

Im Display erscheint: **ES LIEGT EINE STÖRUNG INNERHALB DER HEIZUNGSANLAGE VOR.**

- ▶ Korrekte Funktion der Module prüfen (wenn vorhanden):
  - Die Betriebsanzeige an jedem Modul muss grün leuchten.
- ▶ Schublade öffnen und Bedieneinheit gemäß beiliegender Installationsanleitung in Betrieb nehmen und entsprechend einstellen.
- ▶ Heizungsanlage und Solaranlage an der Bedieneinheit konfigurieren und aktivieren (→ technische Dokumente der Bedieneinheit und Kapitel 18.9, Seite 125).

Wenn keine Störung vorliegt, erscheint im Display die Standardanzeige.



Wenn in der Standardanzeige **SIPHONFÜLLBETRIEB** angezeigt wird, ist das Siphonfüllprogramm aktiv. Der Kondensatsiphon im Gerät wird gefüllt (→ Kapitel 9.7).

### 9.3 Inbetriebnahme der Solaranlage

#### Luftfreiheit der Solaranlage kontrollieren

- ▶ Sicherstellen, dass die elektrische Verdrahtung zwischen Solarmodul, Bedieneinheit und Heizgerät hergestellt ist.
- ▶ Heizungsanlage und Solaranlage an der Bedieneinheit konfigurieren und aktivieren (→ technische Dokumentation von Logamatic RC300 und MS100).

Solarpumpe mit der Bedieneinheit manuell ein- und ausschalten:



Die elektronisch geregelte Solarpumpe wird über das Solarmodul und die Bedieneinheit geregelt. Die folgende Beschreibung bezieht sich ausschließlich auf die Bedienung mit der Bedieneinheit Logamatic RC300.

- ▶ Servicemenü **Diagnose** öffnen.
- ▶ Menü **Funktionstest** öffnen.
- ▶ In diesem Menü **Funktionstests aktivieren** auf **Ja** einstellen. Die verfügbaren Funktionen werden angezeigt.
- ▶ Im Menü **Solar** das Menü **Solarpumpe** öffnen.
- ▶ Menüpunkt **Solarpumpe** einstellen:
  - **Aus:** Die Pumpe läuft nicht und ist ausgeschaltet.
  - **Min. Drehzahl Solarpumpe**, z. B. 40 %: Die Pumpe ist eingeschaltet und läuft mit einer Drehzahl von 40 % der maximalen Drehzahl.
  - **100 %:** Die Pumpe ist eingeschaltet und läuft mit maximaler Drehzahl.
- ▶ Während der Schaltvorgänge den Zeiger des Manometers (→ Bild 164, Seite 85) an der Solargruppe kontrollieren.



Wenn der schwarze Zeiger des Manometers (→ Bild 164) beim Ein- und Ausschalten der Solarpumpe Druckschwankungen anzeigt, muss die Solaranlage weiter entlüftet werden.

- ▶ Betriebsdruck kontrollieren, ggf. Wärmeträgerflüssigkeit nachfüllen.
- ▶ Solarpumpe ca. 10 Minuten laufen lassen. Umwälzung am Durchflussmesser (→ Bild 164) prüfen.
- ▶ Solaranlage am automatischen Entlüfter an der Hocheffizienz-Solarpumpe nochmals entlüften (→ Bild 164) und Betriebsdruck auf 2,5 bar einstellen. Bei Anlagen über 12 m Höhenunterschied Kapitel 7.1 beachten.
- ▶ Im Menü **Funktionstest** den Wert am Menüpunkt **Funktionstests aktivieren** auf **Nein** einstellen.

-oder-

- ▶ Menü **Funktionstest** schließen. Der normale Heizbetrieb in der gesamten Anlage ist wieder aktiv.

#### Maximalen Volumenstrom einstellen

Die Solargruppe enthält eine Hocheffizienzpumpe, die über ein Steuersignal moduliert wird und daher keinen Stufenschalter besitzt.

Wenn die Solaranlage aus höchstens 4 Flachkollektoren oder 3 Vakuumröhrenkollektoren besteht, den Volumenstrom reduzieren.

Anzahl Kollektoren SKN/SKS	l/min
1	1
2	1,5 – 2
3	2,5 – 3
4	3 – 4

Tab. 29 Maximaler Volumenstrom bei 30 - 40 °C im Rücklauf in Abhängigkeit von Kollektortyp und -anzahl

Solarpumpe mit der Bedieneinheit manuell einschalten:

- ▶ Servicemenü **Diagnose** öffnen.
- ▶ Menü **Funktionstest** öffnen.
- ▶ In diesem Menü **Funktionstests aktivieren** auf **Ja** einstellen. Die verfügbaren Funktionen werden angezeigt.
- ▶ Im Menü **Solar** das Menü **Solarpumpe** öffnen.
- ▶ Den Wert am Menüpunkt **Solarpumpe** auf **100 %** einstellen.
- ▶ Volumenstrom am Durchflussbegrenzer (→ Bild 164) ablesen.

Wenn der maximale Volumenstrom (→ Tabelle 29) überschritten wird:

- ▶ Volumenstrom an mit Einstellschraube des Durchflussbegrenzers (→ Bild 164) soweit drosseln, bis der maximale Volumenstrom unterschritten wird.
- ▶ Im Menü **Funktionstest** den Wert am Menüpunkt **Funktionstests aktivieren** auf **Nein** einstellen.

-oder-

- ▶ Menü **Funktionstest** schließen. Der normale Heizbetrieb in der gesamten Anlage ist wieder aktiv.

### 9.4 Anzeige am Display

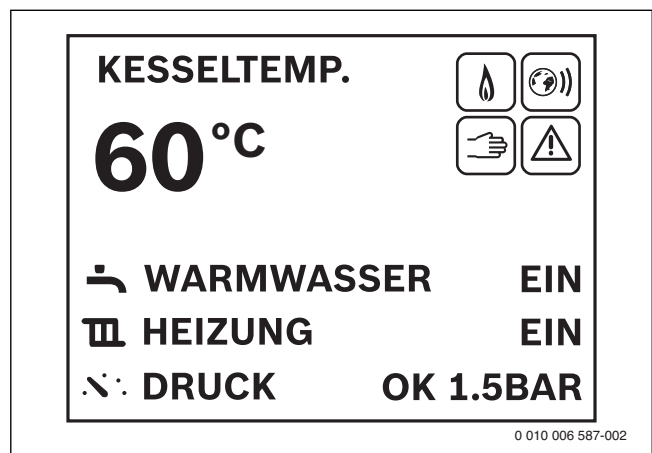


Bild 172 Standardanzeige

Symbol	Erläuterung
	Brennerbetrieb
	Buderus Logamatic web KM100 aktiv
	Notbetrieb
	Störung

Tab. 30 Symbole in der Standardanzeige (→ Bild 172)

### 9.5 Ruhezustand des Displays

Wenn keine Störung oder Wartungsanforderung vorhanden ist, geht das Display nach 2 Minuten in Ruhezustand.

- ▶ Um den Ruhezustand zu verlassen, ok-Taste drücken.

## 9.6 Einstellungen in den Menüs WARMWASSER und HEIZUNG

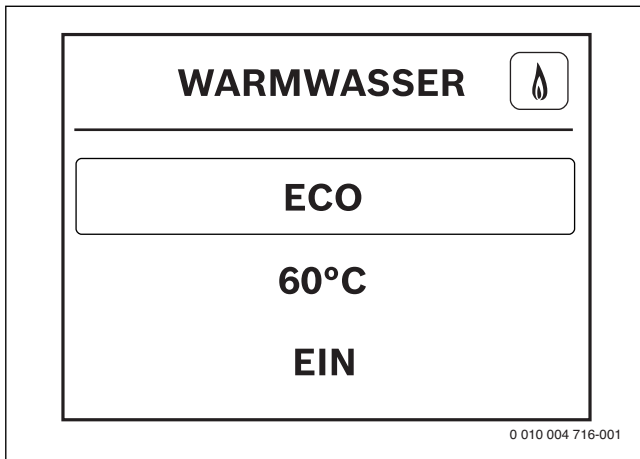


Bild 173 Menü **WARMWASSER**

Menü	Einstellbereich: Funktionsbeschreibung	Darstellung in der Standardanzeige (→ Bild 172)
<b>WARMWASSER</b>	<b>KOMFORT:</b> Im Komfortbetrieb wird der Warmwasserspeicher bis zur eingestellten Temperatur aufgeheizt, wenn die Temperatur im Warmwasserspeicher um mehr als 6 K (°C) unter die Einstellung sinkt.	–
	<b>ECO:</b> Im ECO-Betrieb erfolgt das Aufheizen rücklaufoptimiert erst ab einer Temperaturdifferenz von 12 K (°C).	<b>WARMWASSER ECO</b>
	<b>SOLLTEMPERATUR 40 ... 60 °C:</b> Warmwasser-Temperatureinstellung	–
	<b>EIN:</b> Warmwasserbereitung aktiv	<b>WARMWASSER EIN</b>
	<b>AUS:</b> Warmwasserbereitung ausgeschaltet	<b>WARMWASSER AUS</b>
<b>HEIZUNG</b>	<b>EIN:</b> Heizwasser-Erwärmung aktiv	<b>HEIZUNG EIN</b>
	<b>AUS:</b> Heizwasser-Erwärmung ausgeschaltet	<b>HEIZUNG AUS</b>
	<b>MAX. VORLAUFTEMP. 30 ... 70 ... 82 °C:</b> Maximale Vorlauftemperatur-Einstellung	–
	<b>AKT. WASSERDRUCK 0.5 ... 3.0 BAR (OPT.: 1.0 - 2.0 BAR):</b> aktueller Anlagendruck. Der optimale Druck liegt zwischen 1,0 und 2,0 bar.	<b>DRUCK OK \$BAR   DRUCK NIEDRIG</b>

Tab. 31 Einstellungen in den Menüs

### 9.6.1 Bedienung der Menüs

#### Menü öffnen und schließen

- ▶ Um ein Menü zu öffnen, Taste Warmwasser oder Taste Heizung drücken.
  - ▶ Um das Menü zu verlassen, Taste erneut drücken.
- oder-**
- ▶ Zurück-Taste so oft drücken, bis die Standardanzeige erscheint.

#### Einstellwerte ändern

- ▶ Um einen Menüpunkt zu markieren, Pfeiltaste ▲ oder ▼ drücken.
- ▶ Menüpunkt mit der ok-Taste wählen.
- ▶ Um den Wert zu ändern, Pfeiltaste ▲ oder ▼ drücken.
- ▶ ok-Taste drücken.  
Der neue Wert ist gespeichert. Das Display wechselt zum übergeordneten Menü.

#### Verlassen des Menüpunkts ohne Speichern von Werten

- ▶ Zurück-Taste drücken.  
Das Display wechselt zum übergeordneten Menü.

## 9.7 Siphonfüllbetrieb

Der Siphonfüllbetrieb wird automatisch aktiviert, manuell vom Installateur am Gerät oder am Regler. Der Siphonfüllbetrieb wird am Gerät durch das Servicemenü unter **> EINSTELLUNGEN > SONDERFKT. > SIPHONFÜLLPROG.** aktiviert.

Während der Siphonfüllbetrieb aktiv ist, ist der Zugang zum Menü **WARMWASSER**, zum Menü **HEIZUNG** und zum Servicemenü möglich.

Der Siphonfüllbetrieb wird in folgenden Fällen aktiviert:

- Das Gerät wird am Ein/Aus-Schalter eingeschaltet
- Der Brenner war 28 Tage nicht in Betrieb

Bei der nächsten Wärmeanforderung für Heizung wird das Gerät 15 Minuten auf kleiner Wärmeleistung gehalten. Der Siphonfüllbetrieb bleibt so lange wirksam, bis 15 Minuten auf kleiner Wärmeleistung erreicht sind.

Während der Dauer des Siphonfüllprogramms erscheint in der Standardanzeige **SIPHONFÜLLBETRIEB**.

Bei Aufruf des Schornsteinfegerbetriebs wird der Siphonfüllbetrieb unterbrochen.

## 9.8 Schornsteinfegerbetrieb

Im Schornsteinfegerbetrieb kann die Nennwärmeleistung des Geräts gewählt werden.

- ▶ Schornsteinfeger-Taste am Display drücken, bis nach 3 Sekunden **SCHORNSTEINFEG.** angezeigt wird.
- ▶ Gewünschte Nennwärmeleistung mit den Pfeiltasten **▲** oder **▼** einstellen.  
Der Wert wird nach 2 Sekunden übernommen und mit einem Haken rechts markiert.
- ▶ Um den Schornsteinfegerbetrieb zu verlassen, Schornsteinfeger-Taste am Display oder Zurück-Taste drücken.

Der Schornsteinfegerbetrieb kann auch durch die Schornsteinfeger-Taste am Gerät aktiviert werden:

- 1. Betätigung: der Schornsteinfegerbetrieb wird bei maximaler Nennwärmeleistung 100 % aktiviert.
- 2. Betätigung: der Schornsteinfegerbetrieb wird bei minimaler Nennwärmeleistung 10 % aktiviert.
- 3. Betätigung: der Schornsteinfegerbetrieb wird beendet.

## 9.9 Notbetrieb

Im Notbetrieb kann die Vorlauftemperatur eingestellt werden.

Der Notbetrieb kann nur bei eingeschalteter Heizung aktiviert werden.

- ▶ Schornsteinfeger-Taste drücken und halten, bis nach 8 Sekunden **NOTBETRIEB** und **SOLLTEMP. 60 °C** erscheint.
- ▶ Gewünschte Temperatur mit den Pfeiltasten **▲** oder **▼** einstellen.  
Der Wert wird nach 2 Sekunden übernommen und ist mit einem Haken rechts markiert.
- ▶ Um den Notbetrieb zu verlassen, Schornsteinfeger-Taste oder Zurück-Taste drücken.

Im Notbetrieb ist der Zugang zu Menü Warmwasser, Menü Heizung und Servicemenü möglich.

## 9.10 Reinigungsbetrieb

Um eine Reinigung der Oberfläche des Bedienfeldes zu erlauben, werden im Reinigungsbetrieb alle Tasten 15 Sekunden lang ausgeblendet.

- ▶ Um den Reinigungsbetrieb zu aktivieren, Warmwasser-Taste solange drücken, bis **BEDIENUNG GESPERRT** und ein Countdown erscheint.

## 10 Einstellungen im Servicemenü

### 10.1 Bedienung des Servicemenüs

#### Servicemenü öffnen

- ▶ Taste Warmwasser und Taste Heizung gleichzeitig solange drücken, bis das Servicemenü erscheint.

#### Servicemenü schließen

- ▶ Taste Warmwasser oder Taste Heizung drücken.

#### -oder-

- ▶ Zurück-Taste so oft drücken, bis die Standardanzeige erscheint.

#### Durch das Menü bewegen

- ▶ Um ein Menü oder einen Menüpunkt zu markieren, Pfeiltaste **▲** oder **▼** drücken.
- ▶ ok-Taste drücken.  
Das Menü oder der Menüpunkt wird angezeigt.
- ▶ Um zur übergeordneten Menüebene zu wechseln, Zurück-Taste drücken.

#### Einstellwerte ändern

- ▶ Menüpunkt mit der ok-Taste wählen.
- ▶ Um den gewünschten Wert auszuwählen, Pfeiltaste **▲** oder **▼** drücken.
- ▶ ok-Taste drücken.  
Der neue Wert ist gespeichert. Die Anzeige wechselt zum übergeordneten Menü.

#### Verlassen des Menüpunkts ohne Speichern von Werten

- ▶ Zurück-Taste drücken.  
Der Wert wird nicht gespeichert. Die Anzeige wechselt zum übergeordneten Menü.

## 10.2 Servicemenü

### INFO

- BETRIEBZUSTAND
- LETZTE STÖRUNG
- WÄRMEERZEUGER
  - MAX./NOM. LEIST.
  - MAX. HEIZLEIST.
  - WASSERDRUCK
  - VORLAUFTEMP. SOLL
  - FLAMMENSTROM
  - ISTTEMPERATUR
  - RÜCKLAUFTEMP.
  - AUSSENTEMP.
  - PUMPENMODULAT.
  - BRENNERLEISTUNG
  - BRENNERSTARTS
  - BETRIEBSSTUNDEN
  - HYDR. WEICHE TEMP.
  - MISCHERTEMP.
  - PUFFERSP. TEMP.
- WARMWASSER
  - MAX. WW-LEISTUNG
  - WW-DURCHFLUSS
  - AUSTRITTSTEMP.
  - WW-SOLLTEMP.
  - WW-ISTTEMP.
- SYSTEM
  - VERS. STEUEREINH.
  - VER. BEDIENEINH.
  - KODIERST. NUMMER
  - KODIERST. VERSION

### EINSTELLUNGEN

- HEIZUNG
  - MAX. HEIZLEISTUNG
  - TAKTSPERRE ZEIT
  - TAKTSPERRE TEMP.
- HYDRAULIK
  - PUMPE AN PW2
  - HYDR. WEICHE
- PUMPE
  - PUMPENKENNFELD
  - PUMPENSCHALTART
  - MIN. LEISTUNG
  - MAX. LEISTUNG
  - PUMPENNACHLAUF
- WARMWASSER
  - MAX. WW-LEISTUNG
  - THERM. DESINF.
  - ZIRKULATIONSP.
  - HÄUFIGKEIT ZIRK.
- SONDERFKT.
  - ENTLÜFTUNGSFKT.
  - SIPHONFÜLLPROG.
  - 3WV IN MITTELPOS.

### GRENZWERTE

- MAX. HEIZLEIST.
- MAX. WW-LEISTUNG
- MAX. VORLAUFTEMP.
- MIN. GERÄTELEIST.

### FUNKTIONSTEST

- TESTS AKTIVIEREN
  - ZÜNDUNG
  - GEBLÄSE
  - PUMPE
  - 3-WEGE-VENTIL
  - IONISATIONSSOZILL.
  - 3-WEGE-MISCHVENT.

### NOTBETRIEB

### RESET

- WÄRMEERZEUGER
- GRUNDEINSTELL.

### ANZEIGE

- SPRACHE
- DISPLAY
  - AUSSCHALTEN NACH
  - HELLIGKEIT
  - KONTRAST
- TASTENBELEUCHT.



## 10.2.1 INFO

Menüpunkt	Einstellungen/Einstellbereich	Bemerkung/Einschränkung
BETRIEBSZUSTAND	–	→ Tabelle 17.3, Seite 109
LETZTE STÖRUNG	–	→ Tabelle 17.3, Seite 109
<b>WÄRMEERZEUGER</b>		
MAX./NOM. LEIST.	–	
MAX. HEIZLEIST.	–	Info: Einstellwert in > EINSTELLUNGEN > HEIZUNG > MAX. HEIZLEISTUNG
WASSERDRUCK	–	Info: aktueller Anlagendruck in bar
VORLAUFTEMP. SOLL	–	Info: Einstellwert der Vorlauftemperatur (→ Kapitel 9.6, Seite 89)
FLAMMENSTROM	–	Info: aktueller Flammenstrom µA
ISTTEMPERATUR	–	Info: aktuelle Vorlauftemperatur in °C
RÜCKLAUFTEMP.	–	Info: aktuelle Rücklauftemperatur in °C
AUSSENTEMP.	–	Info: aktuelle Außentemperatur in °C
PUMPENMODULAT.	–	
BRENNERLEISTUNG	–	Info: aktuelle Brennerleistung in %
BRENNERSTARTS	–	
BETRIEBSSTUNDEN	–	
HYDR. WEICHE TEMP.	–	Info: aktuelle Temperatur an der hydraulischen Weiche in °C
MISCHERTEMP.	–	Info: aktuelle Temperatur am Mischer in °C
PUFFERSP. TEMP.	–	Info: aktuelle Temperatur am Pufferspeicher in °C
<b>WARMWASSER</b>		
MAX. WW-LEISTUNG	–	Info: Einstellwert in > EINSTELLUNGEN > WARMWASSER > MAX. WW-LEISTUNG
WW-DURCHFLUSS	–	Info: aktueller Warmwasserdurchfluss in l/min
AUSTRITTSTEMP.	–	
WW-SOLLTEMP.	–	Info: Einstellwert der Warmwassertemperatur (→ Kapitel 9.6, Seite 89)
WW-ISTTEMP.	–	Info: aktuelle Warmwassertemperatur in °C
<b>SYSTEM</b>		
VERS. STEUEREINH.	–	
VER. BEDIENEINH.	<ul style="list-style-type: none"> <li>• NL</li> <li>• NF</li> </ul>	
KODIERST. NUMMER	–	
KODIERST. VERSION	–	

Tab. 32 Menü **INFO**

## 10.2.2 EINSTELLUNGEN

Menüpunkt	Einstellungen/Einstellbereich	Bemerkung/Einschränkung
<b>HEIZUNG</b>		
MAX. HEIZLEISTUNG	<ul style="list-style-type: none"> <li>• Einstellbereich: → Einstellungen in: &gt; GRENZWERTE &gt; MIN. GERÄTELEIST. und &gt; GRENZWERTE &gt; MAX. HEIZLEIST.</li> </ul>	<p>Maximale freigegebene Wärmeleistung [kW].</p> <p>Bei Erdgasgeräten:</p> <ul style="list-style-type: none"> <li>▶ Gas-Durchflussmenge messen.</li> <li>▶ Messergebnis mit den Einstelltabellen vergleichen (→ Seite 119).</li> <li>▶ Abweichungen korrigieren.</li> </ul>
TAKTSPERRE ZEIT	<ul style="list-style-type: none"> <li>• 3 ... <b>10</b> ... 60 Minuten</li> </ul>	<p>Das Zeitintervall legt die minimale Wartezeit zwischen Ein- und Wiedereinschalten des Brenners fest.</p> <p>Bei Anschluss eines Heizungsreglers mit 2-Draht-BUS optimiert der Heizungsregler diese Einstellung.</p>
TAKTSPERRE TEMP.	<ul style="list-style-type: none"> <li>• -2 ... <b>-6</b> ... -30 Kelvin</li> </ul>	<p>Differenz zwischen aktueller Vorlauftemperatur und Vorlaufsolltemperatur bis zum Einschalten des Brenners.</p> <p>Bei Anschluss eines Heizungsreglers mit 2-Draht-BUS optimiert der Heizungsregler diese Einstellung.</p>



Menüpunkt	Einstellungen/Einstellbereich	Bemerkung/Einschränkung
<b>HYDRAULIK</b>		
PUMPE AN PW2	<ul style="list-style-type: none"> <li>• <b>ZIRKULATIONS PumPE</b></li> <li>• EXT. HEIZUNGSPUMPE HINTER HYDR. WEICHE</li> </ul>	
HYDR. WEICHE	<ul style="list-style-type: none"> <li>• <b>NEIN</b></li> <li>• KESSEL</li> <li>• MODUL</li> </ul>	
<b>PUMPE</b>		
PUMPENKENNFELD	<ul style="list-style-type: none"> <li>• LEISTUNGSGEFÜHRT: Pumpenleistung proportional zur Wärmeleistung (→ &gt; EINSTELLUNGEN &gt; PUMPE &gt; MIN. LEISTUNG und &gt; EINSTELLUNGEN &gt; PUMPE &gt; MAX. LEISTUNG)</li> <li>• DELTA-P GEFÜHRT 1: Konstantdruck 150 mbar</li> <li>• <b>DELTA-P GEFÜHRT 2:</b> Konstantdruck 200 mbar</li> <li>• DELTA-P GEFÜHRT 3: Konstantdruck 250 mbar</li> <li>• DELTA-P GEFÜHRT 4: Konstantdruck 300 mbar</li> </ul>	<ul style="list-style-type: none"> <li>▶ Um Energie zu sparen und eventuelle Strömungsgeräusche gering zu halten niedrige Pumpenkennlinie einstellen, (Pumpenkennfelder → Seite 118).</li> </ul>
PUMPENSCHALTART	<ul style="list-style-type: none"> <li>• ENERGIE SPAREN: Intelligente Heizungspumpenabschaltung bei Heizungsanlagen mit Außentemperaturgeführtem Regler. Die Heizungspumpe wird nur bei Bedarf eingeschaltet.</li> <li>• <b>WÄRMEANFORDERUNG:</b> Der Vorlauftemperaturregler schaltet die Heizungspumpe. Bei Wärmebedarf läuft die Heizungspumpe mit dem Brenner an.</li> </ul>	
MIN. LEISTUNG	<ul style="list-style-type: none"> <li>• <b>10 ... 100 %</b></li> </ul>	Pumpenleistung bei minimaler Wärmeleistung Nur bei Pumpenkennfeld 0 verfügbar (→ > EINSTELLUNGEN > PUMPE > PUMPENKENNFELD).
MAX. LEISTUNG	<ul style="list-style-type: none"> <li>• <b>10 ... 100 %</b></li> </ul>	Pumpenleistung bei maximaler Wärmeleistung Nur bei Pumpenkennfeld 0 verfügbar (→ > EINSTELLUNGEN > PUMPE > PUMPENKENNFELD).
PUMPENNACHLAUF	<ul style="list-style-type: none"> <li>• 0 ... <b>1 ... 60</b> Minuten</li> <li>• 24 Stunden</li> </ul>	Die Pumpennachlaufzeit beginnt am Ende der Wärmeanforderung durch den Heizungsregler.
<b>WARMWASSER</b>		
MAX. WW-LEISTUNG	<ul style="list-style-type: none"> <li>• Einstellbereich: → Einstellungen in: &gt; GRENZWERTE &gt; MIN. GERÄTELEIST. und &gt; GRENZWERTE &gt; MAX. WW-LEISTUNG</li> </ul>	Maximale freigegebene Warmwasserleistung [kW] Bei Erdgasgeräten: <ul style="list-style-type: none"> <li>▶ Gas-Durchflussmenge messen.</li> <li>▶ Messergebnis mit den Einstelltabellen vergleichen (→ Seite 119).</li> <li>▶ Abweichungen korrigieren.</li> </ul>
THERM. DESINF. (nur Kombi)	<ul style="list-style-type: none"> <li>• <b>AUS</b></li> <li>• EIN BEI WARMWASSERZAPFUNG</li> </ul>	Bei zu großer Wasserentnahme wird die erforderliche Temperatur evtl. nicht erreicht. <ul style="list-style-type: none"> <li>▶ Nur so viel Wasser entnehmen, dass die Warmwassertemperatur von 70 °C erreicht wird.</li> <li>▶ Thermische Desinfektion durchführen (→ Kapitel 12, Seite 96).</li> </ul>
THERM. DESINF. (nur Speichergeräte)	<ul style="list-style-type: none"> <li>• <b>JETZT STARTEN?</b></li> </ul>	Diese Servicefunktion aktiviert die Aufheizung des Speichers auf 75 °C. <ul style="list-style-type: none"> <li>▶ Thermische Desinfektion durchführen (→ Kapitel 96, Seite 96). Die aktivierte thermische Desinfektion wird nicht im Display angezeigt.</li> </ul> <p>Nachdem das Wasser 35 Minuten lang auf 75 °C gehalten wurde, wird die thermische Desinfektion automatisch beendet.</p>

Menüpunkt	Einstellungen/Einstellbereich	Bemerkung/Einschränkung
ZIRKULATIONSP.	<ul style="list-style-type: none"> <li>• <b>AUS</b></li> <li>• EIN</li> </ul>	Zirkulationspumpe
HÄUFIGKEIT ZIRK.	<ul style="list-style-type: none"> <li>• 1 x 3 MINUTEN/H</li> <li>• <b>2 x 3 MINUTEN/H</b></li> <li>• 3 x 3 MINUTEN/H</li> <li>• 4 x 3 MINUTEN/H</li> <li>• 5 x 3 MINUTEN/H</li> <li>• 6 x 3 MINUTEN/H</li> <li>• DAUERHAFT</li> </ul>	Anzahl Pumpenstarts der Zirkulationspumpe pro Stunde (Dauer jeweils 3 Minuten). Nur bei aktivierter Zirkulationspumpe verfügbar (→ > EINSTELLUNGEN > WARMWASSER > ZIRKULATIONSP..).
SONDERFKT.		
ENTLÜFTUNGSFKT.	<ul style="list-style-type: none"> <li>• <b>AUS:</b> Ausgeschaltet</li> <li>• AUTO: Dauerhaft ein</li> <li>• EIN: Einmalig ein</li> </ul>	Nach Wartungen kann die Entlüftungsfunktion eingeschaltet werden. Während der Entlüftung erscheint im Info-Bereich der Standardanzeige ENTLÜFTUNGSBETRIEB.
SIPHONFÜLLPROG.	<ul style="list-style-type: none"> <li>• AUS: Ausgeschaltet (nur während Wartungen erlaubt)</li> <li>• <b>EIN:</b> Eingeschaltet</li> </ul>	Das Siphonfüllprogramm wird in folgenden Fällen aktiviert: <ul style="list-style-type: none"> <li>• Das Gerät wird am Ein/Aus-Schalter eingeschaltet.</li> <li>• Der Brenner war 28 Tage nicht in Betrieb.</li> <li>• Die Betriebsart von Sommer- auf Winterbetrieb gestellt wird.</li> </ul> Bei der nächsten Wärmeforderung für Heizbetrieb wird das Gerät 15 Minuten auf kleiner Wärmeleistung gehalten. Das Siphonfüllprogramm bleibt so lange wirksam, bis 15 Minuten auf kleiner Wärmeleistung erreicht sind. Während der Dauer des Siphonfüllprogramms erscheint im Info-Bereich der Standardanzeige SIPHONFÜLLBETRIEB.
3VV IN MITTELPOS.	<ul style="list-style-type: none"> <li>• <b>NEIN:</b> Ausgeschaltet</li> <li>• JA: Eingeschaltet</li> </ul>	Die Funktion stellt die vollständige Entleerung des Systems und den einfachen Ausbau des Motors sicher. Das 3-Wege-Ventil verbleibt ca. 15 Minuten in Mittelposition.

Tab. 33 Menü **EINSTELLUNGEN**

### 10.2.3 GRENZWERTE

Menüpunkt	Einstellungen/Einstellbereich	Bemerkung/Einschränkung
MAX. HEIZLEIST.	<ul style="list-style-type: none"> <li>• „Minimale Nennwärmeleistung“ ... „<b>maximale Nennwärmeleistung</b>“</li> </ul>	Obergrenze der maximalen Wärmeleistung. Begrenzt den Einstellbereich für die maximale Wärmeleistung (→ > EINSTELLUNGEN > HEIZUNG > MAX. HEIZLEISTUNG).
MAX. WW-LEISTUNG	<ul style="list-style-type: none"> <li>• „Minimale Nennwärmeleistung“ ... „<b>maximale Nennwärmeleistung Warmwasser</b>“</li> </ul>	Obergrenze der maximalen Warmwasserleistung. Begrenzt den Einstellbereich für die maximale Warmwasserleistung (→ > EINSTELLUNGEN > WARMWASSER > MAX. WW-LEISTUNG).
MAX. VORLAUFTEMP.	<ul style="list-style-type: none"> <li>• 30 ... <b>82 °C</b></li> </ul>	Obergrenze der Vorlauftemperatur. Begrenzt den Einstellbereich für die Vorlauftemperatur.
MIN. GERÄTELEIST.	<ul style="list-style-type: none"> <li>• „<b>Minimale Nennwärmeleistung</b>“ ... „maximale Nennwärmeleistung“</li> </ul>	Minimale Nennwärmeleistung (Heizung und Warmwasser) Begrenzt den Einstellbereich für die minimale Wärmeleistung und die minimale Warmwasserleistung (→ > EINSTELLUNGEN > HEIZUNG > MAX. HEIZLEISTUNG und > EINSTELLUNGEN > WARMWASSER > MAX. WW-LEISTUNG).

Tab. 34 Menü **GRENZWERTE**

## 10.2.4 FUNKTIONSTEST

Menüpunkt	Einstellungen/Einstellbereich	Bemerkung/Einschränkung
TESTS AKTIVIEREN		
ZÜNDUNG	<ul style="list-style-type: none"> <li>• <b>AUS</b></li> <li>• EIN</li> </ul>	Permanente Zündung. Prüfen der Zündung durch permanente Zündung ohne Gaszufuhr. ► Um Schäden am Zündtrafo zu vermeiden: Funktion maximal 2 Minuten eingeschaltet lassen.
GEBLÄSE	Permanenter Gebläselauf <ul style="list-style-type: none"> <li>• <b>AUS</b></li> <li>• EIN</li> </ul>	Permanenter Gebläselauf. Gebläselauf ohne Gaszufuhr oder Zündung.
PUMPE	<ul style="list-style-type: none"> <li>• <b>AUS</b></li> <li>• EIN</li> </ul>	Permanenter Pumpenlauf (interne und externe Pumpen).
3-WEGE-VENTIL	<ul style="list-style-type: none"> <li>• <b>HEIZUNG</b></li> <li>• WARMWASSER</li> </ul>	Permanente Stellung des 3-Wege-Ventils.
IONISATIONSSOZILL.	<ul style="list-style-type: none"> <li>• <b>AUS</b></li> <li>• EIN</li> </ul>	
3-WEGE-MISCHVENT.	<ul style="list-style-type: none"> <li>• <b>HEIZUNG</b></li> <li>• PUFFERSPEICHER</li> </ul>	

Tab. 35 Menü **FUNKTIONSTEST**

## 10.2.5 NOTBETRIEB

Menüpunkt	Einstellungen/Einstellbereich	Bemerkung/Einschränkung
NOTBETRIEB	<ul style="list-style-type: none"> <li>• <b>AUS</b></li> <li>• EIN</li> </ul>	

Tab. 36 Menü **NOTBETRIEB**

## 10.2.6 RESET

Menüpunkt	Einstellungen/Einstellbereich	Bemerkung/Einschränkung
WÄRMEERZEUGER	<ul style="list-style-type: none"> <li>• <b>ENTRIEGELN?</b></li> </ul>	
GRUNDEINSTELL.	<ul style="list-style-type: none"> <li>• <b>WIEDERHERSTELLEN?</b></li> </ul>	

Tab. 37 Menü **RESET**

## 10.2.7 ANZEIGE

Menüpunkt	Einstellungen/Einstellbereich	Bemerkung/Einschränkung
SPRACHE	<ul style="list-style-type: none"> <li>• <b>DEUTSCH</b></li> <li>• FRANÇAISE</li> <li>• ITALIANO</li> </ul>	
DISPLAY		
AUSSCHALTEN NACH	<ul style="list-style-type: none"> <li>• 1 ... <b>2</b> ... 20 Minuten</li> </ul>	
HELLIGKEIT	<ul style="list-style-type: none"> <li>• 20 ... <b>50</b> ... 100 %</li> </ul>	
KONTRAST	<ul style="list-style-type: none"> <li>• 30 ... <b>50</b> ... 70 %</li> </ul>	
TASTENBELEUCHT.	<ul style="list-style-type: none"> <li>• 30 ... <b>50</b> ... 100 %</li> </ul>	

Tab. 38 Menü **ANZEIGE**

### 10.3 Einstellungen dokumentieren

Der Aufkleber „Einstellungen im Servicemenü“ (Lieferumfang) erleichtert nach Wartungen das Wiederherstellen der individuellen Einstellungen.

- ▶ Geänderte Einstellungen eintragen.
- ▶ Aufkleber sichtbar am Gerät anbringen.

Einstellungen im Servicemenü	
Servicefunktion	Wert

Tab. 39 Aufkleber

## 11 Außerbetriebnahme

### 11.1 Gerät ausschalten



Der Blockierschutz verhindert ein Festsitzen der Heizungspumpe und des 3-Wege-Ventils nach längerer Betriebspause. Bei ausgeschaltetem Gerät besteht kein Blockierschutz.

- ▶ Gerät am Ein/Aus-Schalter [8] ausschalten. Das Display erlischt.
- ▶ Bei längerer Außerbetriebnahme: Frostschutz beachten.

### 11.2 Frostschutz einstellen

#### HINWEIS:

#### Anlagenschaden durch Frost!

Die Heizungsanlage kann nach längerer Zeit einfrieren, (z. B. bei einem Netzausfall, Ausschalten der Versorgungsspannung, fehlerhafter Brennstoffversorgung, Kesselstörung usw.).

- ▶ Sicherstellen, dass die Heizungsanlage ständig in Betrieb ist (insbesondere bei Frostgefahr).

#### Frostschutz bei ausgeschaltetem Gerät

- ▶ Frostschutzmittel ins Heizwasser mischen (→ Kapitel 5.2, Seite 25).
- ▶ Warmwasserkreis entleeren.

## 12 Thermische Desinfektion

Um einer bakteriellen Verunreinigung des Warmwassers z. B. durch Legionellen vorzubeugen, empfehlen wir nach längerem Stillstand eine thermische Desinfektion.

Eine ordnungsgemäße thermische Desinfektion umfasst das Warmwassersystem einschließlich der Entnahmestellen.

Der Speicherinhalt kühlt nach der thermischen Desinfektion erst allmählich durch thermische Verluste wieder auf die eingestellte Warmwassertemperatur ab. Deshalb kann die Warmwassertemperatur kurzzeitig höher sein als die eingestellte Temperatur.



#### VORSICHT:

#### Verletzungsgefahr durch Verbrühung!

Während der thermischen Desinfektion kann die Entnahme von ungemischtem Warmwasser zu schweren Verbrühungen führen.

- ▶ Maximal einstellbare Warmwassertemperatur nur zur thermischen Desinfektion verwenden.
- ▶ Hausbewohner über die Verbrühungsgefahr informieren.
- ▶ Thermische Desinfektion außerhalb der normalen Betriebszeiten durchführen.
- ▶ Warmwasser nicht ungemischt entnehmen.
- ▶ Warmwasser-Entnahmestellen schließen.
- ▶ Evtl. vorhandene Zirkulationspumpe auf Dauerbetrieb einstellen.



Die thermische Desinfektion kann durch das Gerät oder durch einen Heizungsregler mit Warmwasserprogramm gesteuert werden.

- ▶ Steuerung der thermischen Desinfektion starten (→ Kapitel 12.1 oder 12.2).
- ▶ Warten, bis die maximale Temperatur erreicht ist.
- ▶ Nacheinander von der nächstgelegenen Warmwasser-Entnahmestelle bis zur entferntesten so lange Warmwasser entnehmen, bis 3 Minuten lang 70 °C heißes Wasser ausgetreten ist.
- ▶ Ursprüngliche Einstellungen wiederherstellen.

### 12.1 Steuerung durch das Heizgerät

- ▶ Im Servicemenü > **EINSTELLUNGEN** > **WARMWASSER** > **THERM. DESINF.** aktivieren.
- ▶ Nach Abschluss der thermischen Desinfektion: Servicefunktion ausschalten.

Um die Funktion zu unterbrechen:

- ▶ Gerät ausschalten und wieder einschalten. Das Gerät geht wieder in den normalen Betrieb.

### 12.2 Steuerung durch eine Bedieneinheit mit Warmwasserprogramm

- ▶ Thermische Desinfektion im Warmwasserprogramm der Bedieneinheit einstellen (→ technische Dokumentation der Bedieneinheit).

## 13 Gasartenanpassung

Die Geräte sind ab Werk für die **Erdgasgruppe 2E (2H)** auf Wobbe-Index  $15 \text{ kWh/m}^3$  und 20 mbar Anschlussdruck eingestellt und plombiert.

- Wird das Gerät mit der gleichen Gasart wie der ab Werk eingestellten Gasart betrieben, ist eine Einstellung auf die Nennwärmebelastung und minimale Wärmebelastung nach TRGI nicht erforderlich.
  - Wird ein Gerät auf eine andere Gasart umgestellt (z. B. **Erdgas H** auf **Erdgas L**), ist eine  $\text{CO}_2$ - oder  $\text{O}_2$ -Einstellung erforderlich.
  - Wird ein Gerät von **Erdgas** auf **Flüssiggas** (oder umgekehrt) umgebaut, ist ein Umbau mit einem Gasartumbau-Set und eine  $\text{CO}_2$ - oder  $\text{O}_2$ -Einstellung erforderlich.
- Nach der Gasartenanpassung das Gasart-Hinweisschild (im Lieferumfang des Heizgeräts oder des Gasartumbau-Sets) am Heizgerät in der Nähe des Typschilds anbringen.



Das Gas-Luft-Verhältnis darf nur über eine  $\text{CO}_2$ - oder  $\text{O}_2$ -Messung bei maximaler Nennwärmeleistung und bei minimaler Nennwärmeleistung, mit einem elektronischen Messgerät, eingestellt werden.

Die mit Erdgas betriebenen Geräte erfüllen die Anforderungen des Hannoveraner Förderprogramms und des Umweltzeichens für Gas-Brennwertgeräte.

### 13.1 Gasartumbau

Gerät	Umbau auf	Best.-Nr.
GB192-15 iT210S ...	Flüssiggas	7 738 112 143
	Erdgas	8 737 706 723 0
GB192-25 iT210S ...	Flüssiggas	7 738 112 144
	Erdgas	8 737 706 724 0

Tab. 40 Lieferbare Gasartumbau-Sets



#### WARNUNG:

#### Lebensgefahr durch Explosion!

Austretendes Gas kann zu einer Explosion führen.

- Arbeiten an gasführenden Teilen nur von zugelassenen Fachleuten durchführen lassen.
  - Vor den Arbeiten an gasführenden Teilen: Gashahn schließen.
  - Gebrauchte Dichtungen durch neue Dichtungen ersetzen.
  - Nach den Arbeiten an gasführenden Teilen: Dichtheitsprüfung durchführen.
- Gasartumbau-Set nach beiliegendem Einbauhinweis einbauen.
- Nach jedem Umbau: Gas-Luft-Verhältnis einstellen und das Gasart-Hinweisschild (im Lieferumfang des Heizgeräts oder des Gasartumbau-Sets) am Heizgerät in der Nähe des Typschilds anbringen.

### 13.2 Gas-Luft-Verhältnis einstellen

- Gerät ausschalten.
- Vordere Abdeckung abnehmen (→ Seite 86).
- Brennerhaube abnehmen.

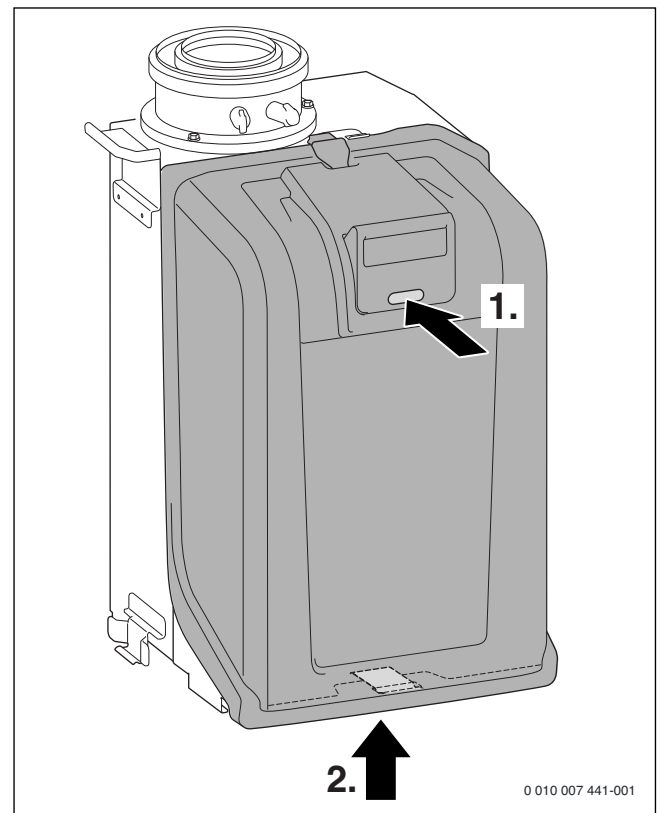


Bild 174 Brennerhaube abnehmen



Die Brennerhaube in umgekehrter Reihenfolge wieder montieren.



Skala für grobe Einstellung bei Gasartumbau:

- **L** = Erdgas L, Erdgas LL
- **H** = Erdgas H
- **LPG** = Flüssiggas

Nach einem Gasartumbau Einstelldüse (→ Bild 175) auf die eingestellte Gasart drehen.

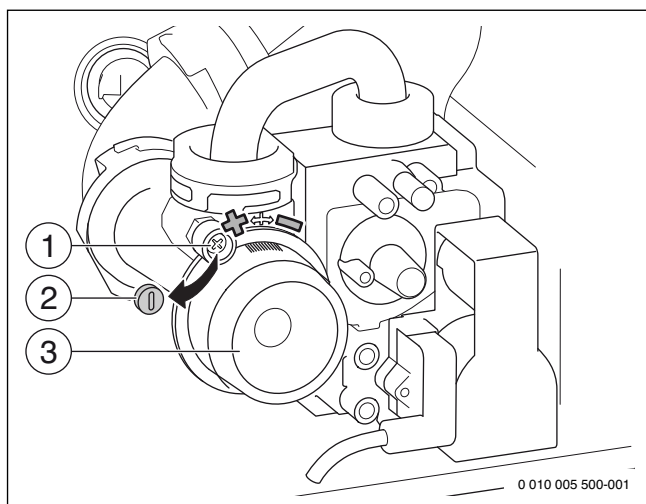


Bild 175 Gas-Luft-Verhältnis einstellen

- [1] Schraube
- [2] Plombe
- [3] Einstelldüse

- ▶ Plombe entfernen.
- ▶ Schraube lösen.
- ▶ Einstelldüse entsprechend der gewünschten Gasart einstellen.
- ▶ Gerät einschalten.
- ▶ Stopfen am Abgasmessstutzen entfernen.
- ▶ Abgassonde ca. 85 mm in den Abgasmessstutzen schieben.
- ▶ Messstelle abdichten.

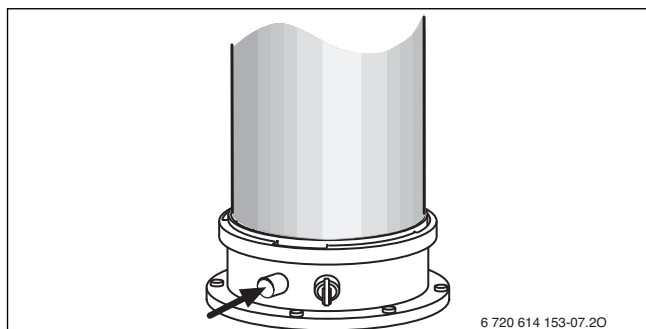


Bild 176 Abgasmessstutzen

- ▶ Um die Wärmeabgabe sicherzustellen: Heizkörperventile öffnen.
- ▶ Schornsteinfeger-Taste drücken, bis sie leuchtet.  
Nach kurzer Zeit geht der Brenner mit maximaler Nennwärmeleistung in Betrieb.
- ▶ CO<sub>2</sub>- oder O<sub>2</sub>-Gehalt messen.
- ▶ CO<sub>2</sub>- oder O<sub>2</sub>-Gehalt für die maximale Nennwärmeleistung gemäß Tabelle 41 prüfen und ggf. nachstellen.
- ▶ Um den CO<sub>2</sub>-Gehalt zu erhöhen, Einstelldüse nach links drehen.
- ▶ Um den CO<sub>2</sub>-Gehalt zu verringern, Einstelldüse nach rechts drehen.

Gasart	maximale Nennwärmeleistung		minimale Nennwärmeleistung	
	CO <sub>2</sub>	O <sub>2</sub>	CO <sub>2</sub>	O <sub>2</sub>
Erdgas E, Erdgas LL	9,5 %	4,0 %	8,6 %	5,5 %
Flüssiggas (Propan) <sup>1)</sup>	10,8 %	4,6 %	10,2 %	5,5 %
Flüssiggas (Butan)	11,9 %	3,2 %	11,2 %	4,3 %

1) Standardgehalt für Flüssiggas bei ortsfesten Behältern bis 15 000 l Inhalt

Tab. 41 CO<sub>2</sub>- und O<sub>2</sub>-Gehalte

- ▶ CO-Gehalt messen.  
Der CO-Gehalt muss < 250 ppm sein.

- ▶ Schornsteinfeger-Taste erneut drücken, zur Auswahl der minimalen Nennwärmeleistung.
- ▶ CO<sub>2</sub>- oder O<sub>2</sub>-Gehalt messen.
- ▶ Plombe an der Einstellschraube der Gasarmatur entfernen und CO<sub>2</sub>- oder O<sub>2</sub>-Gehalt für minimale Nennwärmeleistung einstellen.

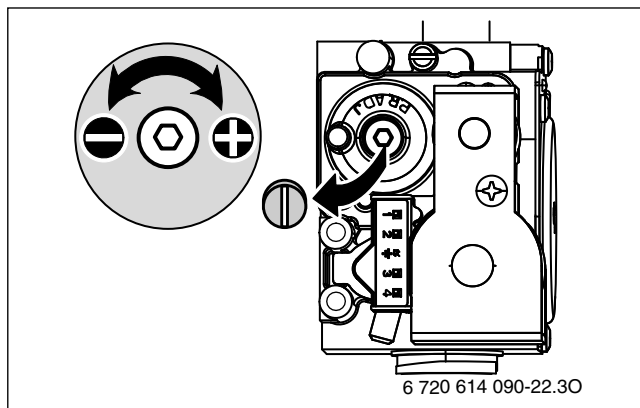


Bild 177

- ▶ Einstellung bei maximaler Nennwärmeleistung und minimaler Nennwärmeleistung erneut prüfen und ggf. nachstellen.
- ▶ Schraube an der Einstelldüse festschrauben.
- ▶ Gasarmatur und Einstelldüse verplomben.
- ▶ Schornsteinfeger-Taste erneut drücken.  
Das Gerät geht wieder in den normalen Betrieb.
- ▶ CO<sub>2</sub>- oder O<sub>2</sub>-Gehalte im Inbetriebnahmeprotokoll eintragen.
- ▶ Abgassonde aus dem Abgasmessstutzen entfernen und Stopfen montieren.

### 13.3 Gas-Anschlussdruck prüfen

- ▶ Gerät ausschalten und Gashahn schließen.
- ▶ Schraube am Messstutzen für Gas-Anschlussdruck lösen und Druckmessgerät anschließen.

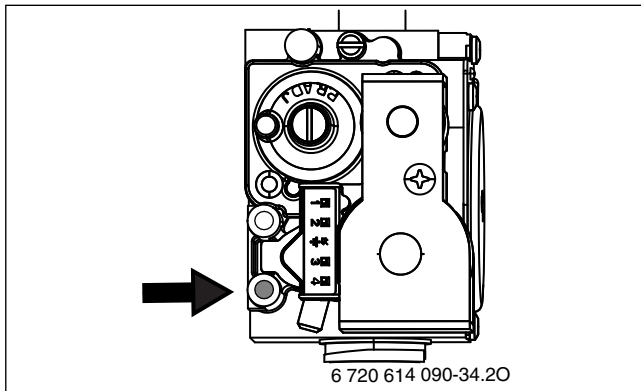


Bild 178

- ▶ Gashahn öffnen und Gerät einschalten.
- ▶ Wärmeabgabe durch geöffnete Heizkörperventile sicherstellen.
- ▶ Schornsteinfeger-Taste drücken, bis sie leuchtet.  
Nach kurzer Zeit geht der Brenner mit maximaler Nennwärmeleistung in Betrieb.
- ▶ Erforderlichen Gas-Anschlussdruck nach Tabelle prüfen.

Gasart	Nenndruck [mbar]	Zulässiger Druckbereich bei maximaler Nennwärmeleistung [mbar]
Erdgas E, Erdgas LL	20	17 - 25
Flüssiggas (Propan) <sup>1)</sup>	50	42,5 - 57,5
Flüssiggas (Butan)	50	42,5 - 57,5

1) Gemisch aus Propan und Butan für ortsfeste Behälter bis 15 000 l Inhalt

Tab. 42 Zulässiger Gas-Anschlussdruck



Außerhalb des zulässigen Druckbereichs darf keine Inbetriebnahme erfolgen.

- ▶ Ursache ermitteln und die Störung beseitigen.
  - ▶ Wenn dies nicht möglich ist: Gerät gasseitig sperren und den Gasversorger verständigen.
- 
- ▶ Schornsteinfeger-Taste erneut drücken, zur Auswahl der minimalen Nennwärmeleistung.
  - ▶ Schornsteinfeger-Taste erneut drücken.  
Das Gerät geht wieder in den normalen Betrieb.
  - ▶ Gerät ausschalten, Gashahn schließen, Druckmessgerät abnehmen und Schraube festdrehen.
  - ▶ Verkleidung wieder montieren.

## 14 Abgasmessung

### Abgasverlustmessung entsprechend BImSchV

Bei Brennwertgeräten gelten besondere Bestimmungen bezüglich Abgasverlustmessung.

- § 14 BImSchV: Brennwertgeräte sind von der Überwachung ausgenommen.
- § 15 BImSchV: Brennwertgeräte sind von der wiederkehrenden Überwachung nicht betroffen.  
Der Abgasverlust braucht nicht gemessen zu werden.

### Abgaswegüberprüfung entsprechendkehr- und Überprüfungsordnung

Die Abgaswegüberprüfung umfasst das Prüfen der Abgasführung und eine CO-Messung.

- ▶ Abgasführung prüfen (→ Kapitel 14.2).
- ▶ CO messen (→ Kapitel 14.3).

### 14.1 Schornsteinfegerbetrieb



Um Werte zu messen oder Einstellungen vorzunehmen, haben Sie 30 Minuten Zeit. Danach schaltet das Gerät wieder in den normalen Betrieb zurück.

- ▶ Wärmeabgabe sicherstellen durch geöffnete Heizkörperventile.

#### Einstellung mit der Schornsteinfeger-Taste am Display

- ▶ Schornsteinfeger-Taste drücken, bis nach 3 Sekunden **SCHORNSTEINFEG.** und **LEISTUNG MAX. 100%** (= maximale Nennwärmeleistung) angezeigt wird.  
Nach kurzer Zeit geht der Brenner in Betrieb.
- ▶ Pfeiltaste ▲ oder ▼ drücken, zur Auswahl der gewünschten Nennwärmeleistung:
  - **LEISTUNG MAX. 100%** = maximale Nennwärmeleistung
  - **LEISTUNG MIN. 10%** = minimale Nennwärmeleistung

#### Einstellung bei abgenommener Verkleidung mit der Schornsteinfeger-Taste am Gerät

- Schornsteinfeger-Taste drücken, bis sie leuchtet.  
Der Schornsteinfegerbetrieb mit maximaler Nennwärmeleistung wird aktiviert.
- Schornsteinfeger-Taste drücken.  
Der Schornsteinfegerbetrieb bei minimaler Nennwärmeleistung wird aktiviert.
- Schornsteinfeger-Taste drücken.  
Der Schornsteinfegerbetrieb wird beendet, die Schornsteinfeger-Taste erlischt.

### 14.2 Dichtheitsprüfung des Abgaswegs

O<sub>2</sub>- oder CO<sub>2</sub>-Messung in der Verbrennungsluft.

Für die Messung eine Ringspaltsonde verwenden.



Mit einer O<sub>2</sub>- oder CO<sub>2</sub>-Messung der Verbrennungsluft kann bei einer Abgasführung nach C<sub>13x</sub>, C<sub>93x</sub> (C<sub>33x</sub>) und C<sub>43x</sub> die Dichtheit des Abgasweges geprüft werden. Der O<sub>2</sub>-Wert darf 20,6% nicht unterschreiten. Der CO<sub>2</sub>-Wert darf 0,2% nicht überschreiten.

- ▶ Stopfen am Verbrennungsluft-Messstutzen [2] entfernen.
- ▶ Abgassonde in den Stutzen schieben und Messstelle abdichten.

- ▶ Im Schornsteinfegerbetrieb die **maximale Nennwärmeleistung** einstellen.

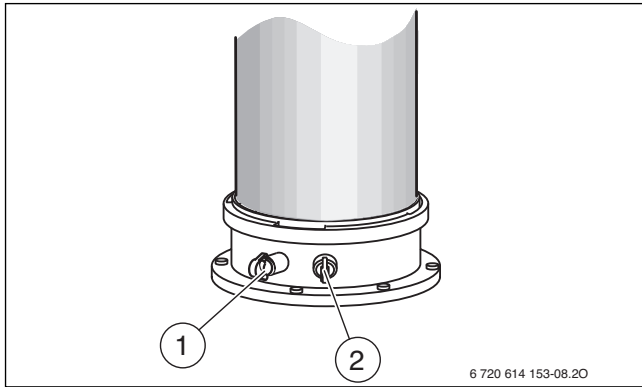


Bild 179 Abgasmessstutzen und Verbrennungsluft-Messstutzen

- [1] Abgasmessstutzen  
[2] Verbrennungsluft-Messstutzen

- ▶ O<sub>2</sub>- und CO<sub>2</sub>-Wert messen.
- ▶ Zurück-Taste drücken.  
Das Gerät geht wieder in den normalen Betrieb.
- ▶ Abgassonde entfernen.
- ▶ Stopfen wieder montieren.

### 14.3 CO-Messung im Abgas

Für die Messung eine Mehrloch-Abgassonde verwenden.

- ▶ Stopfen am Abgasmessstutzen [1] entfernen (→ Bild 179).
- ▶ Abgassonde bis zum Anschlag in den Stutzen schieben und Messstelle abdichten.
- ▶ Im Schornsteinfegerbetrieb die maximale Nennwärmeleistung einstellen.
- ▶ CO-Gehalt messen.
- ▶ ok-Taste drücken.  
Das Gerät geht wieder in den normalen Betrieb.
- ▶ Abgassonde entfernen.
- ▶ Stopfen wieder montieren.

## 15 Umweltschutz und Entsorgung

Umweltschutz ist ein Unternehmensgrundsatz der Bosch Gruppe. Qualität der Produkte, Wirtschaftlichkeit und Umweltschutz sind für uns gleichrangige Ziele. Gesetze und Vorschriften zum Umweltschutz werden strikt eingehalten.

Zum Schutz der Umwelt setzen wir unter Berücksichtigung wirtschaftlicher Gesichtspunkte bestmögliche Technik und Materialien ein.

### Verpackung

Bei der Verpackung sind wir an den länderspezifischen Verwertungssystemen beteiligt, die ein optimales Recycling gewährleisten.

Alle verwendeten Verpackungsmaterialien sind umweltverträglich und wiederverwertbar.

### Altgerät

Altgeräte enthalten Wertstoffe, die wiederverwertet werden können. Die Baugruppen sind leicht zu trennen. Kunststoffe sind gekennzeichnet. Somit können die verschiedenen Baugruppen sortiert und wiederverwertet oder entsorgt werden.



## 16 Inspektion und Wartung

### 16.1 Sicherheitshinweise zu Inspektion und Wartung

#### ⚠ Hinweise für die Zielgruppe

Inspektion und Wartung darf nur ein zugelassener Fachbetrieb durchführen. Die Wartungsanleitungen der Hersteller müssen eingehalten werden. Bei Nichtbeachten können Sachschäden und Personenschäden bis hin zur Lebensgefahr entstehen.

- ▶ Betreiber auf Folgen einer mangelhaften oder fehlenden Inspektion und Wartung hinweisen.
- ▶ Mindestens jährlich die Heizungsanlage inspizieren und bei Bedarf erforderliche Wartungs- und Reinigungsarbeiten durchführen.
- ▶ Auftretende Mängel sofort beheben.
- ▶ Wärmeblock jährlich prüfen und, falls erforderlich, reinigen.
- ▶ Nur Originalersatzteile verwenden (Siehe Ersatzteilkatalog).
- ▶ Ausgebaute Dichtungen und O-Ringe durch Neuteile ersetzen.

#### ⚠ Lebensgefahr durch Stromschlag!

Das Berühren von unter Spannung stehenden Teilen kann zum Stromschlag führen.

- ▶ Vor Arbeiten am elektrischen Teil die Spannungsversorgung (230 V AC) unterbrechen (Sicherung, LS-Schalter) und gegen unbeabsichtigtes Wiedereinschalten sichern.

#### ⚠ Lebensgefahr durch austretendes Abgas!

Austretendes Abgas kann zu Vergiftungen führen.

- ▶ Dichtheitsprüfung nach Arbeiten an abgasführenden Teilen durchführen.

#### ⚠ Explosionsgefahr durch austretendes Gas!

Austretendes Gas kann zur Explosion führen.

- ▶ Gashahn schließen vor Arbeiten an gasführenden Teilen.
- ▶ Dichtheitsprüfung durchführen.

#### ⚠ Verbrühungsgefahr durch heißes Wasser!

Heißes Wasser kann zu schweren Verbrühungen führen.

- ▶ Bewohner auf die Verbrühungsgefahr hinweisen.
- ▶ Thermische Desinfektion außerhalb der normalen Betriebszeiten durchführen.

#### ⚠ Geräteschaden durch austretendes Wasser!

Austretendes Wasser kann das Steuergerät beschädigen.

- ▶ Steuergerät abdecken vor Arbeiten an wasserführenden Teilen.

#### ⚠ Hilfsmittel für die Inspektion und Wartung

- Folgende Messgeräte werden benötigt:
  - Elektronisches Abgasmessgerät für CO<sub>2</sub>, O<sub>2</sub>, CO und Abgastemperatur
  - Druckmessgerät 0 - 30 mbar (Auflösung mindestens 0,1 mbar)
- ▶ Wärmeleitpaste 8 719 918 658 verwenden.
- ▶ Zugelassene Fette verwenden:
  - Für von Wasser berührte Teile: Unisilikon L 641 (8 709 918 413)
  - Verschraubungen: HfT 1 v 5 (8 709 918 010).

#### ⚠ Nach der Inspektion/Wartung

- ▶ Alle gelösten Schraubverbindungen nachziehen.
- ▶ Gerät wieder in Betrieb nehmen (→ Seite 87).
- ▶ Trennstellen auf Dichtheit prüfen.
- ▶ Gas-Luft-Verhältnis prüfen.

### 16.2 Letzte gespeicherte Störung abrufen



Eine Übersicht der Störungen finden Sie ab Seite 108.

- ▶ Die letzte gespeicherte Störung kann im Servicemenü unter > **INFO > LETZTE STÖRUNG** aufgerufen werden.

### 16.3 Elektroden prüfen

- ▶ Elektroden-Set mit Dichtung abnehmen und Elektroden auf Verschmutzung prüfen ggf. reinigen oder tauschen.
- ▶ Elektroden-Set mit neuen Dichtungen wieder montieren und auf Dichtheit prüfen.

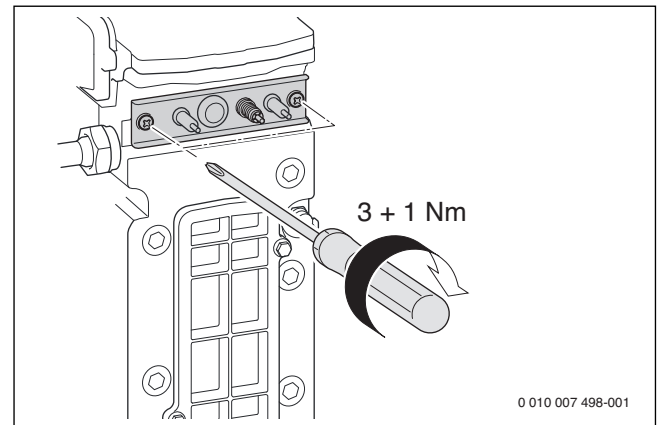


Bild 180 Elektroden-Set wieder einbauen

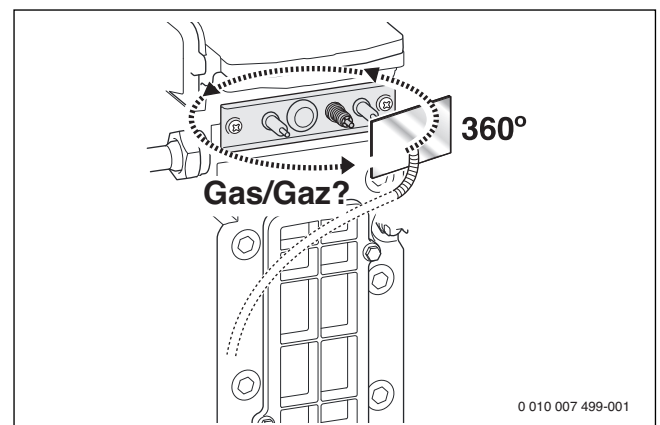


Bild 181 Dichtheit kontrollieren

### 16.4 Brenner prüfen und Rückschlagklappe in der Mischeinrichtung prüfen

- ▶ Brennerdeckel ausbauen.

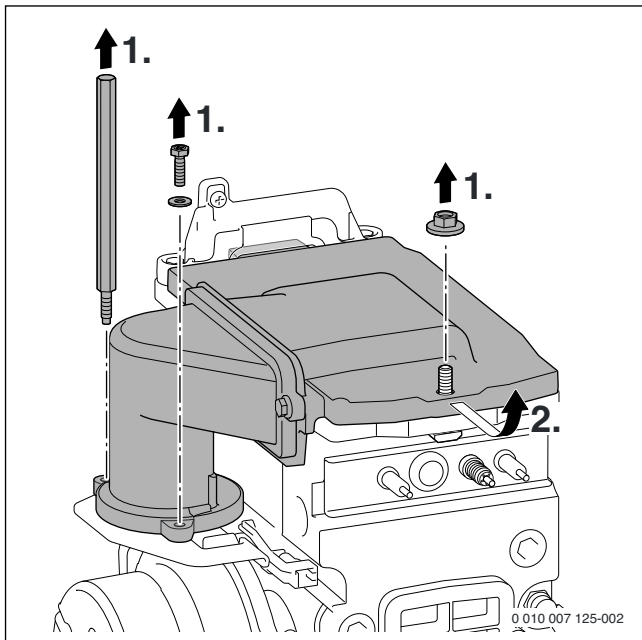


Bild 182 Brennerdeckel lösen

- ▶ Brenner herausnehmen und Teile reinigen.

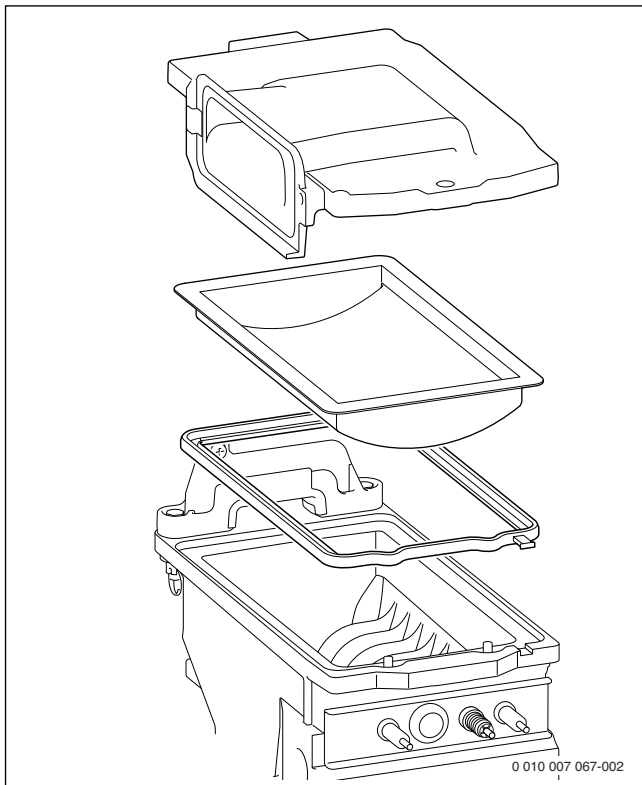


Bild 183 Brenner

- ▶ Brenner ggf. mit neuer Dichtung in umgekehrter Reihenfolge montieren.
- ▶ Rückschlagklappe ausbauen.

- ▶ Rückschlagklappe auf Verschmutzung und Risse prüfen.

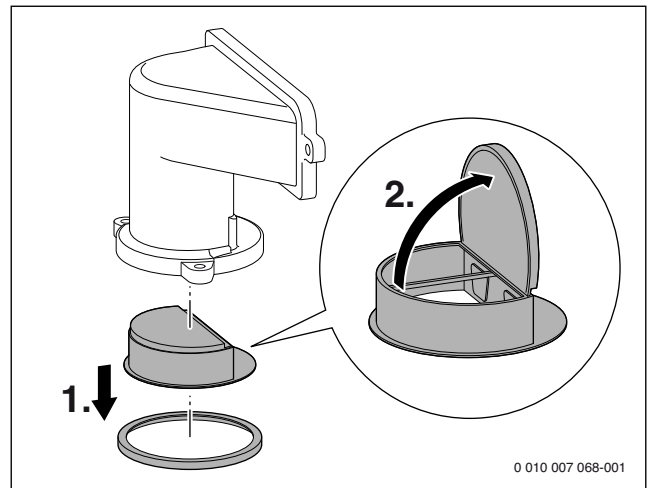


Bild 184 Rückschlagklappe in der Mischeinrichtung

Abschließende Arbeiten:

- ▶ Rückschlagklappe einbauen.
- ▶ Brenner und Brennerdeckel einbauen.
- ▶ Gas-Luft-Verhältnis prüfen.

### 16.5 Wärmeblock prüfen und reinigen

**HINWEIS:**

**Beschädigung der ALUplus-Oberfläche des Wärmeblocks.**

- ▶ Nur mit Buderus Reinigungs-Set (7 719 002 502) reinigen.
- ▶ Kappe vom Messstutzen abnehmen und Druckmessgerät anschließen.

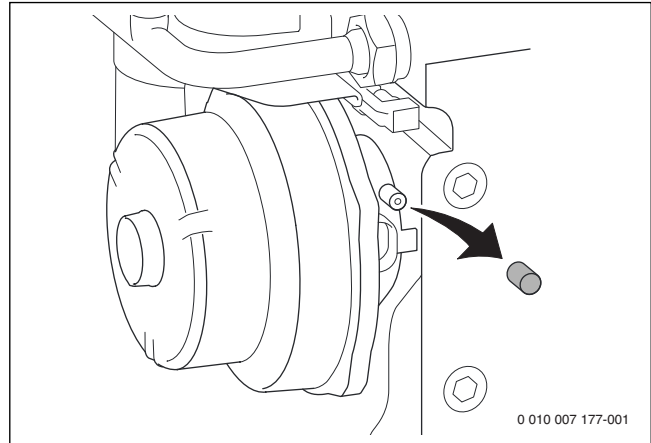


Bild 185 Messstutzen an der Mischeinrichtung

- ▶ Steuerdruck bei maximaler Nennwärmeleistung Warmwasser an der Mischeinrichtung prüfen.
- ▶ Bei folgendem Messergebnis den Wärmeblock reinigen:
  - GB.192-15 iT... < 9,5 mbar
  - GB.192-25 iT... < 9,5 mbar

**Wenn die mechanische Reinigung erforderlich ist:**

Zur Reinigung des Wärmetauschers Buderus Brennerdichtungen und Reinigungsbürsten-Set verwenden, die als Ersatzteile erhältlich sind.

- ▶ Schmutzfänger ausbauen (→ Kapitel 16.6) und geeignetes Gefäß unterstellen.
- ▶ Deckel der Prüfföffnung entfernen.

- ▶ Mit der Bürste den Wärmeblock von oben nach unten reinigen.

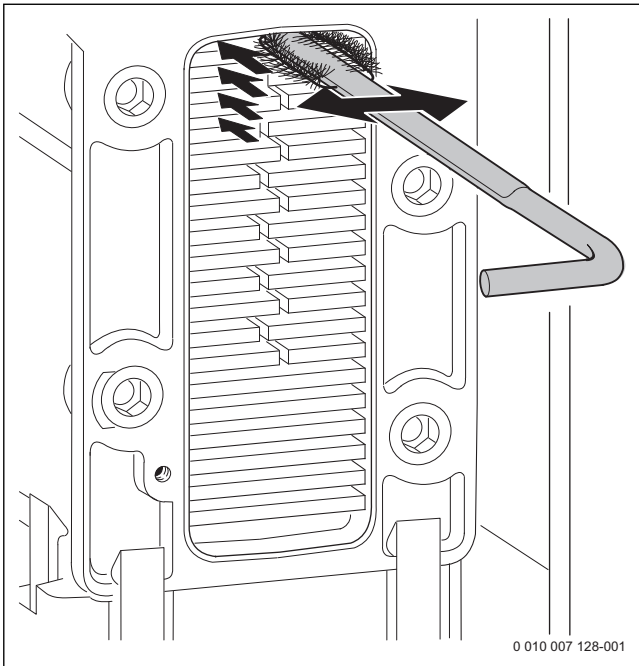


Bild 186 Wärmeblock mit Bürste reinigen

- ▶ Brenner ausbauen (→ Kapitel 16.4 „Brenner prüfen“)
- ▶ Wärmeblock von oben spülen.

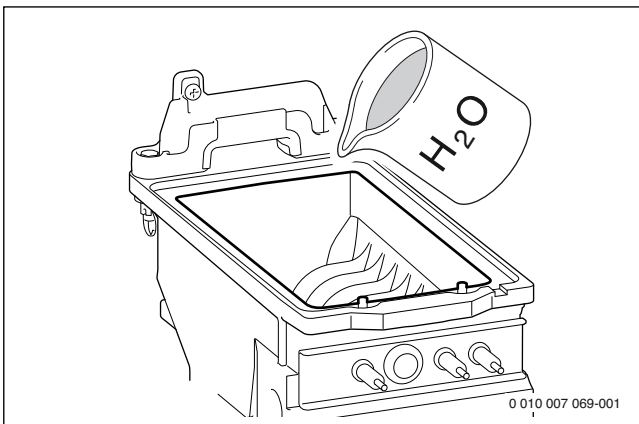


Bild 187 Spülen

- ▶ Kondensatwanne (mit umgedrehter Bürste) reinigen.

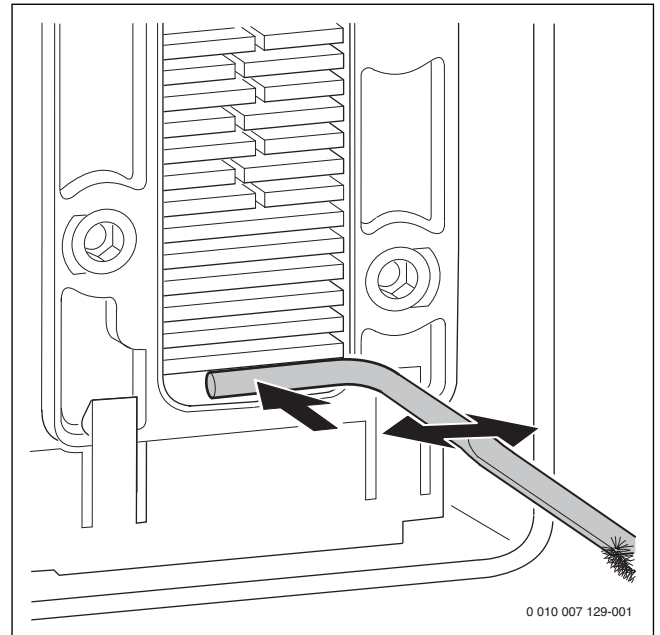


Bild 188 Kondensatwanne reinigen

- ▶ Wärmeblock von oben spülen.
- ▶ Schmutzfängeranschluss reinigen.
- ▶ Prüföffnung mit neuer Dichtung wieder verschließen und die Schrauben mit ca. 5 Nm festdrehen.
- ▶ Gas-Luft-Verhältnis einstellen (→ Seite 97).

### 16.6 Schmutzfänger reinigen



**WARNUNG:**

#### Lebensgefahr durch Vergiftung!

Bei einem nicht gefüllten Kondensatsiphon können giftige Abgase austreten.

- ▶ Siphonfüllprogramm nur bei einer Wartung ausschalten und am Ende der Wartung wieder einschalten.
- ▶ Sicherstellen, dass das Kondensat ordnungsgemäß abgeleitet wird.



Schäden, die durch einen ungenügend gereinigten Schmutzfänger entstehen, sind von der Garantie ausgeschlossen.

- ▶ Schmutzfänger regelmäßig reinigen.
- ▶ Schmutzfänger nach vorne herausnehmen und entleeren.

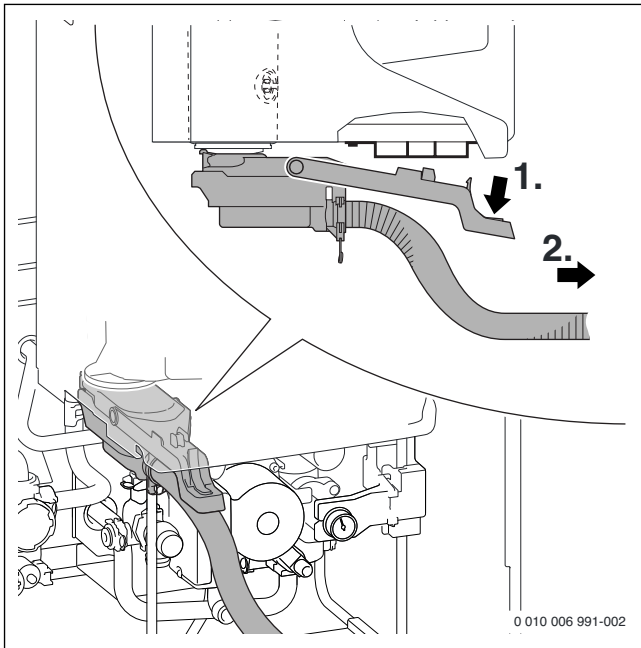


Bild 189

- ▶ Schraube am Deckel des Schmutzfängers abschrauben und Deckel abnehmen.

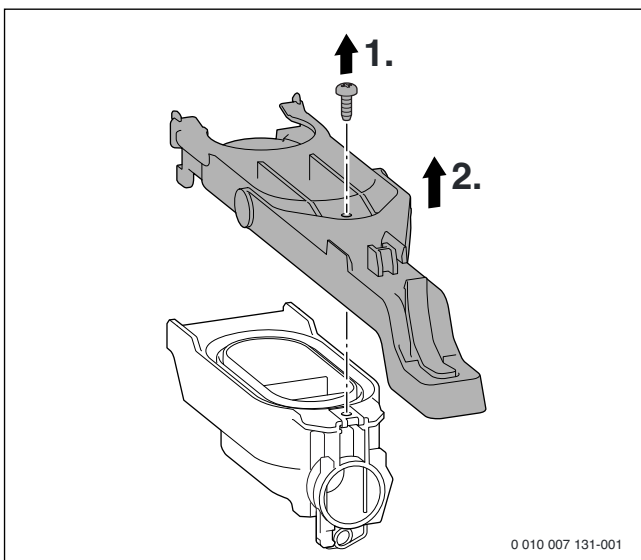


Bild 190

- ▶ Schmutzfänger reinigen und Öffnung zum Wärmetauscher auf Durchgang prüfen.
- ▶ Schlauch vom Schmutzfänger prüfen und ggf. reinigen.
- ▶ Schlauch bei der Montage fetten und Anschluss auf Dichtheit prüfen.

### 16.7 Rückschlagklappe (Abgasrückströmsicherung) in der Mischeinrichtung prüfen

- ▶ Mischeinrichtung ausbauen.

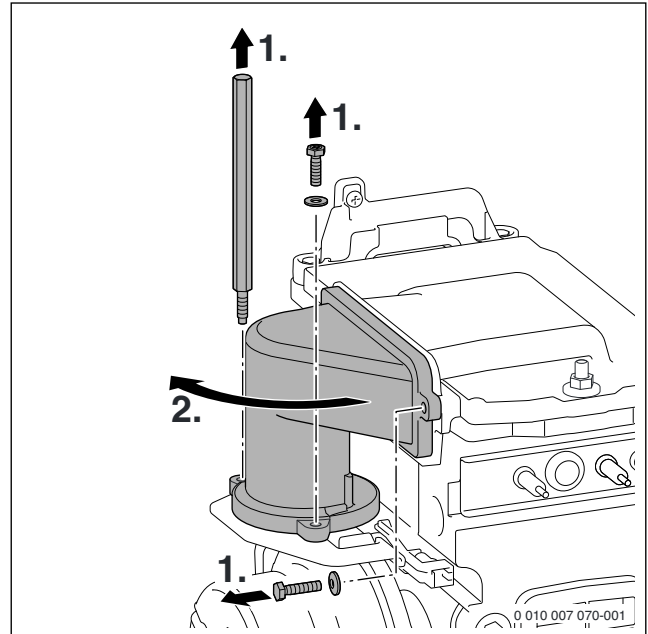


Bild 191 Mischeinrichtung ausbauen

- ▶ Rückschlagklappe ausbauen.
- ▶ Rückschlagklappe auf Verschmutzung und Risse prüfen.

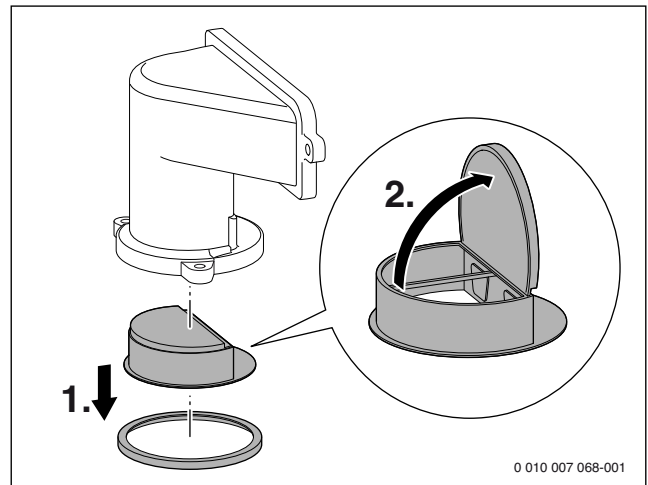


Bild 192 Rückschlagklappe in der Mischeinrichtung

## 16.8 Betriebsdruck der Heizungsanlage einstellen

Anzeige am Manometer	
1 bar	Minimaler Fülldruck (bei kalter Anlage)
1 - 2 bar	Optimaler Fülldruck
3 bar	Maximaler Fülldruck bei höchster Temperatur des Heizwassers darf nicht überschritten werden (Sicherheitsventil öffnet).

Tab. 43

Wenn der Zeiger unterhalb von 1 bar steht (bei kalter Anlage):

- ▶ Damit keine Luft ins Heizwasser eindringt Schlauch mit Wasser füllen.
- ▶ Wasser nachfüllen, bis der Zeiger wieder zwischen 1 bar und 2 bar steht.

Wenn der Druck nicht gehalten wird:

- ▶ Ausdehnungsgefäß und Heizungsanlage auf Dichtheit prüfen.

## 16.9 Plattenwärmetauscher prüfen



Vor dem Ausbau des Plattenwärmetauschers Gerät heiz- und warmwasserseitig drucklos machen.

Bei ungenügender Warmwasserleistung:

- ▶ Plattenwärmetauscher mit einem für Edelstahl (1.4401) freigegebenen Entkalkungsmittel entkalken.

-oder-

- ▶ Plattenwärmetauscher ausbauen und ersetzen.
1. Schraube entfernen.
  2. Auffangwanne mit Plattenwärmetauscher herausnehmen.
  3. Deckel der Auffangwanne abnehmen und Plattenwärmetauscher herausnehmen.

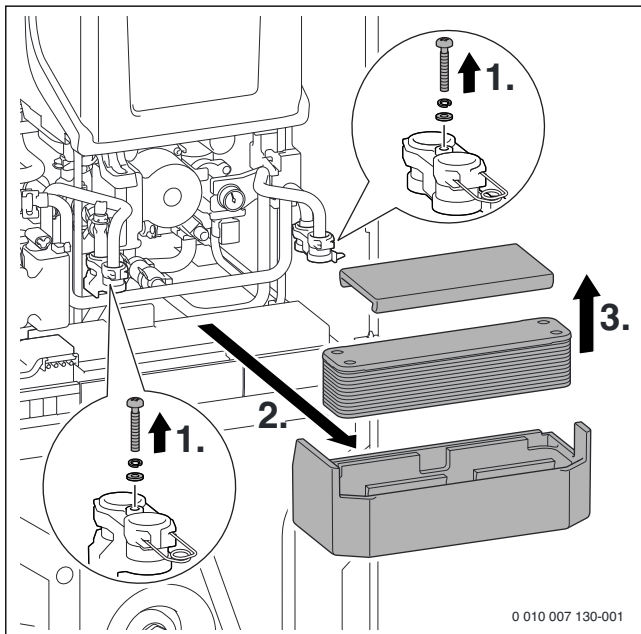


Bild 193 Plattenwärmetauscher ausbauen

## 16.10 Schutzanode prüfen

Die Magnesiumanode stellt für mögliche Fehlstellen in der Emaillierung nach DIN 4753 einen Mindestschutz dar.

Eine Vernachlässigung der Schutzanode kann zu frühzeitigen Korrosionsschäden führen.

- ▶ Abdeckung des Speichers abnehmen (→ Bild 33, Seite 28).
- ▶ Kabel von der Schutzanode zum Speicher entfernen.
- ▶ Strom-Messgerät (mA) in Reihe dazwischen schalten. Der Stromfluss darf bei gefülltem Speicher nicht unter 0,3 mA liegen.

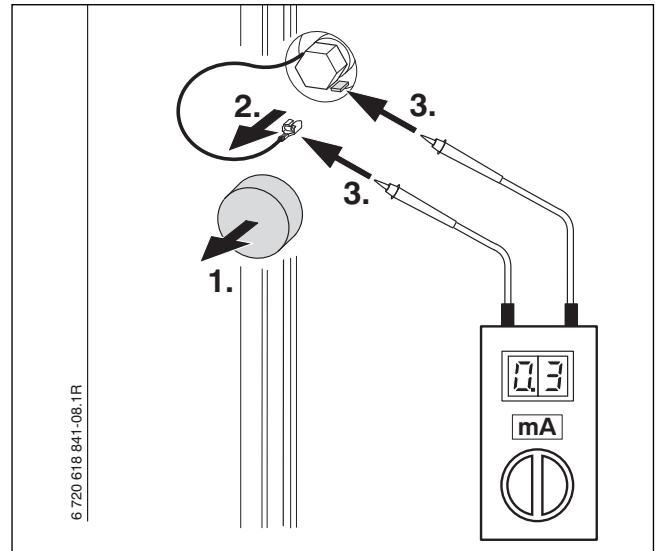


Bild 194

- ▶ Bei zu geringem Stromfluss: Schutzanode tauschen.
- ▶ Nach der Messung/dem Tausch: Kabel wieder aufstecken, da die Schutzanode sonst außer Funktion ist.

## 16.11 Ausdehnungsgefäß (Zubehör) prüfen

Das Ausdehnungsgefäß muss nach DIN 4807 (Teil 2, Abschnitt 3.5) jährlich geprüft werden.

- ▶ Gerät drucklos machen.
- ▶ Ggf. Vordruck des Ausdehnungsgefäßes auf die statische Höhe der Heizungsanlage bringen (→ Kapitel 5.3, Seite 26).

**16.12 Gasarmatur ausbauen**

- ▶ Gashahn schließen.
- ▶ Bajonettverschluss an der Einstelldüse lösen.
- ▶ Überwurfmutter oben an der Gasarmatur lösen und Gasrohr abnehmen.

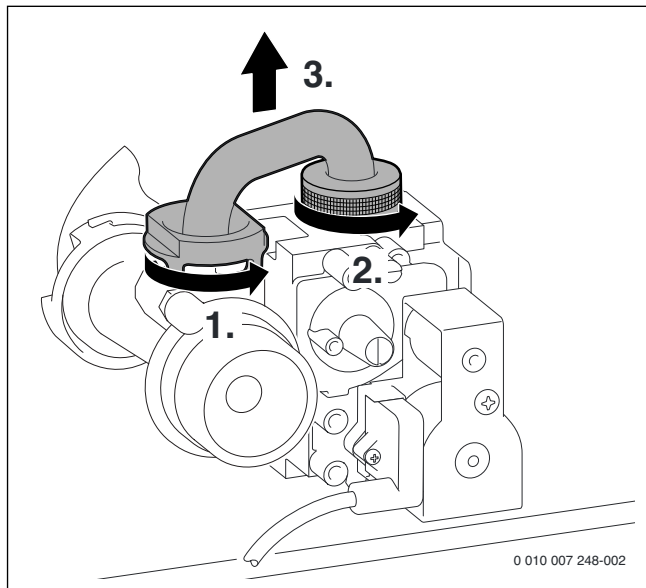


Bild 195 Gasrohr ausbauen

- ▶ Schraube entfernen und Stecker abziehen.
- ▶ Überwurfmutter unten an Gasarmatur lösen.

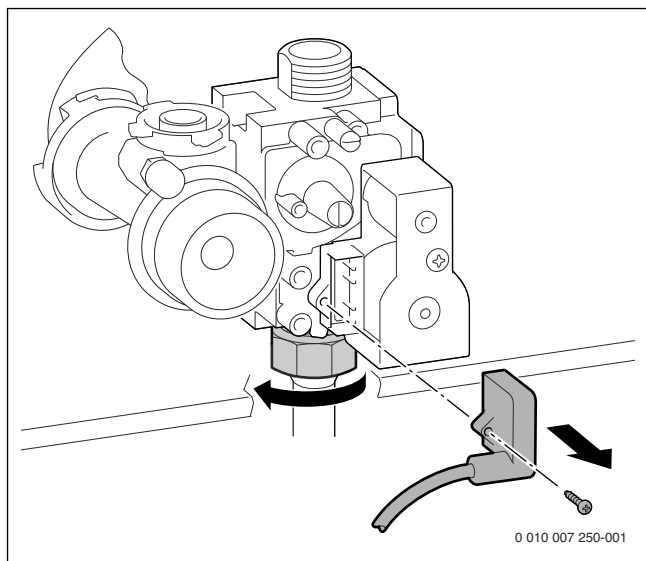


Bild 196

- ▶ 2 Schrauben entfernen und Gasarmatur abnehmen.

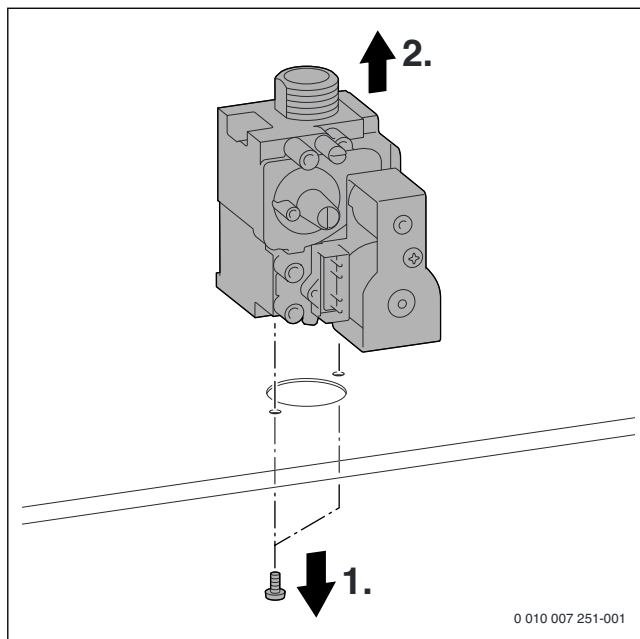


Bild 197 Gasarmatur ausbauen

- ▶ Gasarmatur in umgekehrter Reihenfolge montieren und Gas-Luft-Verhältnis prüfen.

**16.13 Checkliste für die Inspektion und Wartung**

Datum							
1	Letzte gespeicherte Störung im Steuergerät abrufen.						
2	Luft-Abgas-Führung optisch prüfen.						
3	Gas-Anschlussdruck prüfen.	mbar					
4	Gas-Luft-Verhältnis für min./max. Nennwärmeleistung prüfen.	min. % max. %					
5	Gas- und wasserseitige Dichtheit prüfen.						
6	Elektroden prüfen.						
7	Brenner prüfen.						
8	Wärmeblock prüfen.						
9	Ionisationsstrom prüfen.						
10	Rückschlagklappe in der Mischeinrichtung prüfen.						
11	Kondensatsiphon reinigen.						
12	Sieb im Kaltwasserrohr prüfen.						
13	Vordruck des Ausdehnungsgefäßes für die statische Höhe der Heizungsanlage prüfen.	bar					
14	Betriebsdruck der Heizungsanlage prüfen.	bar					
15	Elektrische Verdrahtung auf Beschädigungen prüfen.						
16	Einstellungen des Heizungsreglers prüfen.						
17	Eingestellte Servicefunktionen nach Aufkleber „Einstellungen im Servicemenü“ prüfen.						

Tab. 44 Inspektions- und Wartungsprotokoll

## 17 Betriebs- und Störungsanzeigen

### 17.1 Betriebsanzeigen

#### Betriebsanzeigen (Störungsklasse O)

Betriebsanzeigen signalisieren Betriebszustände in normalen Betrieb. Betriebsanzeigen können im Servicemenü unter > **INFO** > **BETRIEBS-ZUSTAND** aufgerufen werden.

Der Menüpunkt **BETRIEBSZUSTAND** zeigt den Störungs-Code und eine Beschreibung der Betriebsanzeige an.

### 17.2 Störungsanzeigen

Wenn eine Störung vorliegt, erscheint in der Standardanzeige der Text **STÖRUNG LIEGT VOR**.

- ▶ Um die Störungsanzeige aufzurufen, Zurück-Taste in der Standardanzeige drücken.  
Die Störungsanzeige zeigt den Störungs-Code und eine Beschreibung der Störung.

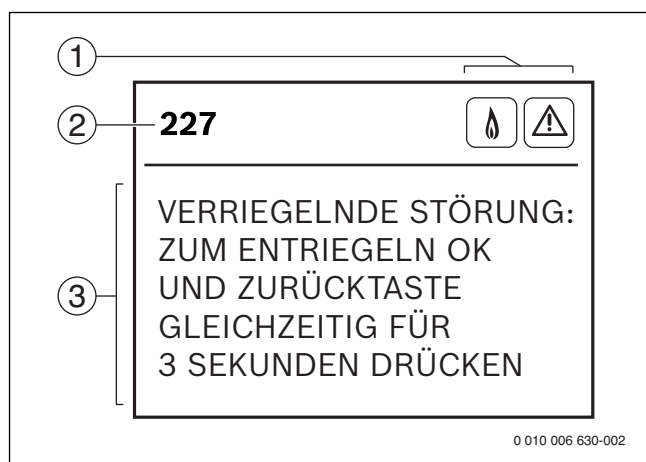


Bild 198 Störungsmenü

- [1] Status-Symbole
- [2] Störungs-Code
- [3] Beschreibung

#### Nicht blockierende Störungen (Störungsklasse R)

Bei nicht blockierenden Störungen bleibt die Heizungsanlage in Betrieb.

Die Bedienung der Menüs wird von einer nicht blockierenden Störung nicht unterbrochen. Wenn das Menü verlassen wird, wird die Störungsanzeige statt der Standardanzeige angezeigt.

- ▶ Um die Störungsanzeige zu verlassen, ok-Taste drücken.  
Die Anzeige wechselt zur Standardanzeige.

Wenn die Störung weiter vorliegt, wird die Störungsanzeige nach 2 Minuten wieder angezeigt.

#### Blockierende Störungen (Störungsklasse B)

Blockierende Störungen führen zu einer zeitlich begrenzten Abschaltung der Heizungsanlage. Die Heizungsanlage läuft selbstständig wieder an, sobald die blockierende Störung nicht mehr vorhanden ist.

Bei einer blockierenden Störung wird die Bedienung der Menüs unterbrochen und die Störungsanzeige wird angezeigt.

- ▶ Um die Störungsanzeige zu verlassen, ok-Taste drücken.

Wenn die Störung weiter vorliegt, wird die Störungsanzeige nach 2 Minuten wieder angezeigt.

#### Verriegelnde Störungen (Störungsklasse V)

Verriegelnde Störungen führen zu einer Abschaltung der Heizungsanlage, die erst nach einem Reset wieder anläuft.

Bei einer verriegelnden Störung wird die Bedienung der Menüs unterbrochen und die Störungsanzeige wird angezeigt.

- ▶ Um die Störungsanzeige zu verlassen, ok-Taste drücken.

**-oder-**

- ▶ Um die verriegelnde Störung zurückzusetzen und die Störungsanzeige zu verlassen, ok-Taste und Zurück-Taste gleichzeitig drücken oder reset-Taste drücken.

Das Gerät geht wieder in Betrieb.

Wenn die Störung weiter vorliegt, wird die Störungsanzeige nach 2 Minuten wieder angezeigt.



## 17.3 Tabelle der Betriebs- und Störungsanzeigen

Störungs-Code	Störungs-klasse	Beschreibung	Beseitigung
A516028	-	Kein Solarbetrieb möglich	► Solarmodul öffnen und Stecker vom Temperaturbegrenzer Solar MS1 verbinden (→ Seite 82).
200	0	Heizbetrieb	-
201	0	Warmwasserbetrieb	-
202	0	Taktsperre: Das Zeitintervall für das Wiedereinschalten ist noch nicht erreicht.	-
203	0	Betriebsbereitschaft: Keine Wärmeanforderung vorhanden	-
204	0	Vorlauf-Solltemperatur überschritten: Der Brenner wird abgeschaltet.	-
208	0	Schornsteinfegerbetrieb	-
212	0	Die Gradientenüberwachung Heizungs- vorlauf hat angesprochen.	-
214	V	Das Gebläse wird während der Sicherheitszeit abgeschaltet.	► Gebläsekabel mit Stecker prüfen, ggf. tauschen. ► Gebläse auf Verschmutzung und Blockierung prüfen, ggf. tauschen.
215	V	Gebläse zu schnell	► Abgasanlage prüfen, ggf. reinigen oder instandsetzen.
216	V	Gebläse zu langsam	► Gebläsekabel mit Stecker prüfen, ggf. tauschen. ► Gebläse auf Verschmutzung und Blockierung prüfen, ggf. tauschen.
217	V	Gebläse läuft nicht.	► Gebläsekabel mit Stecker prüfen, ggf. tauschen. ► Gebläse auf Verschmutzung und Blockierung prüfen, ggf. tauschen.
224 224	B V	Wärmeblock-Temperaturbegrenzer oder Abgastemperaturbegrenzer hat ausgelöst.	Wenn die blockierende Störung längere Zeit bestehen bleibt, wird aus der blockierenden Störung eine verriegelnde Störung. ► Wärmeblock-Temperaturbegrenzer und Anschlusskabel auf Unterbrechung prüfen, ggf. tauschen. ► Abgastemperaturbegrenzer und Anschlusskabel auf Unterbrechung prüfen, ggf. tauschen. ► Betriebsdruck der Heizungsanlage prüfen. ► Im Servicemenü unter EINSTELLUNGEN > SONDERFKT. > ENTLÜFTUNGSFKT. die Entlüftung einschalten und das Gerät entlüften (→ Seite 90). ► Pumpenleistung oder Pumpenkennfeld korrekt einstellen und auf maximale Leistung anpassen. ► Im Servicemenü unter FUNKTIONSTEST > TESTS AKTIVIEREN > PUMPE die Heizungspumpe auf Dauerbetrieb einstellen (→ Seite 90). ► Heizungspumpe andrehen, ggf. tauschen. ► Wärmeblock wasserseitig prüfen, ggf. tauschen.
227 227	B V	Flamme wird nicht erkannt.	Nach dem 5. Zündversuch wird aus der blockierenden Störung eine verriegelnde Störung. ► Prüfen, ob Gashahn geöffnet. ► Gas-Anschlussdruck prüfen. ► Netzanschluss prüfen. ► Elektroden mit Kabel prüfen, ggf. tauschen. ► Abgasanlage prüfen, ggf. reinigen oder instandsetzen. ► Gas-Luft-Verhältnis prüfen, ggf. korrigieren. ► Bei Erdgas: Externen Gas-Strömungswächter prüfen, ggf. tauschen. ► Schmutzfänger reinigen (→ Seite 104). ► Rückschlagklappe in der Mischeinrichtung des Gebläses ausbauen und auf Risse oder Verschmutzung prüfen (→ Seite 104). ► Wärmeblock reinigen (→ Seite 102). ► Gasarmatur prüfen, ggf. tauschen (→ Seite 106). ► Bei raumluftabhängiger Betriebsweise den Verbrennungsluftverbund oder die Lüftungsöffnungen überprüfen.
228	V	Obwohl Brenner abgeschaltet ist, wird Flamme erkannt.	► Elektroden auf Verschmutzung prüfen, ggf. tauschen. ► Abgasanlage prüfen, ggf. reinigen oder instandsetzen. ► Leiterplatte auf Feuchtigkeit prüfen, ggf. trocknen.
229	B	Kein Ionisationssignal während des Brennerbetriebs	Der Brenner startet neu. Misslingt der Zündversuch, wird die blockierende Störung 227 angezeigt.

Störungs-Code	Störungs-klasse	Beschreibung	Beseitigung
231 328 356	B B B	Netzspannung unterbrochen	–
232	B	Temperaturwächter TB 1 hat ausgelöst.	<ul style="list-style-type: none"> <li>▶ Einstellung des Temperaturwächters TB 1 prüfen.</li> <li>▶ Einstellung der Heizungsregelung prüfen.</li> </ul>
232	B	Temperaturwächter TB 1 defekt	▶ Temperaturfühler und Anschlusskabel auf Unterbrechung oder Kurzschluss prüfen, ggf. tauschen.
232	B	Brücke an den Anschlussklemmen für externen Temperaturwächter TB 1 fehlt.	▶ Brücke am Anschluss für externen Schaltkontakt einbauen (→ Bild 156, Seite 78).
232	B	Temperaturwächter verriegelt	▶ Temperaturwächter entriegeln.
232	B	Kondensatpumpe ausgefallen	<ul style="list-style-type: none"> <li>▶ Kondensatableitung prüfen.</li> <li>▶ Kondensatpumpe tauschen.</li> </ul>
233	V	Kodierstecker (KIM) nicht erkannt	▶ Kodierstecker (KIM) richtig aufstecken, ggf. tauschen.
235 360 361 362	V V V V	Falscher Kodierstecker (KIM)	▶ Kodierstecker (KIM) prüfen.
238	V	Anschlusskabel der Gasarmatur, Gasarmatur oder Steuergerät defekt	<ul style="list-style-type: none"> <li>▶ Verkabelung prüfen, ggf. tauschen.</li> <li>▶ Gasarmatur prüfen, ggf. tauschen (→ Seite 106).</li> <li>▶ Steuergerät tauschen.</li> </ul>
239 259	V V	Interne Störung	<ul style="list-style-type: none"> <li>▶ Kodierstecker (KIM) tauschen.</li> <li>▶ Steuergerät tauschen.</li> </ul>
261	V	Zeitfehler bei erster Sicherheitszeit	<ul style="list-style-type: none"> <li>▶ Elektrische Steckkontakte und Verkabelung zum Steuergerät prüfen, ggf. tauschen.</li> <li>▶ Steuergerät tauschen.</li> </ul>
264	B	Gebälse ausgefallen	<ul style="list-style-type: none"> <li>▶ Gebläsekabel mit Stecker prüfen, ggf. tauschen.</li> <li>▶ Gebläse auf Verschmutzung und Blockierung prüfen, ggf. tauschen.</li> </ul>
265	O	Ein-/Aus-Betrieb: Der Wärmebedarf ist geringer als die minimale Wärmeleistung.	–
268	O	Komponententest: Das Gerät befindet sich im Testmodus.	–
270	O	Die Geräteelektronik wird hochgefahren.	–
273	B	Der Brenner und das Gebläse waren 24 Std. ununterbrochen in Betrieb und werden zur Sicherheitskontrolle für kurze Zeit außer Betrieb genommen.	–
276	B	Die Temperatur am Vorlaufemperaturfühler ist > 95 °C.	<p>Diese Störungsanzeige kann auftreten, ohne dass eine Störung vorliegt, wenn plötzlich alle Heizkörperventile geschlossen werden.</p> <ul style="list-style-type: none"> <li>▶ Betriebsdruck der Heizungsanlage prüfen.</li> <li>▶ Wartungshähne öffnen.</li> <li>▶ Im Servicemenü unter FUNKTIONSTEST &gt; TESTS AKTIVIEREN &gt; PUMPE die Heizungspumpe auf Dauerbetrieb einstellen (→ Seite 90).</li> <li>▶ Anschlusskabel zur Heizungspumpe prüfen.</li> <li>▶ Heizungspumpe andrehen, ggf. tauschen.</li> <li>▶ Pumpenleistung oder Pumpenkennfeld korrekt einstellen und auf maximale Leistung anpassen.</li> </ul>
280	V	Zeitfehler bei Wiederanlaufversuch	<ul style="list-style-type: none"> <li>▶ Elektrische Steckkontakte und Verkabelung zum Steuergerät prüfen, ggf. tauschen.</li> <li>▶ Steuergerät tauschen.</li> </ul>
281	B	Die Heizungspumpe erzeugt keinen Druck.	<ul style="list-style-type: none"> <li>▶ Betriebsdruck der Heizungsanlage prüfen.</li> <li>▶ Wartungshähne öffnen.</li> <li>▶ Im Servicemenü unter EINSTELLUNGEN &gt; SONDERFKT. &gt; ENTLÜFTUNGSFKT. die Entlüftung einschalten und das Gerät entlüften (→ Seite 90).</li> <li>▶ Im Servicemenü unter FUNKTIONSTEST &gt; TESTS AKTIVIEREN &gt; PUMPE die Heizungspumpe auf Dauerbetrieb einstellen (→ Seite 90).</li> <li>▶ Heizungspumpe andrehen, ggf. tauschen.</li> </ul>

Störungs-Code	Störungs-Klasse	Beschreibung	Beseitigung
282	O	Keine Drehzahlrückmeldung der Heizungspumpe	–
283	O	Brennerstart	–
284	O	Erste Sicherheitszeit: Die Gasarmatur wird geöffnet.	–
290	B	Interne Störung	<ul style="list-style-type: none"> <li>▶ ok-Taste und Zurück-Taste gleichzeitig drücken oder reset-Taste drücken. Das Gerät geht wieder in Betrieb und die Vorlauftemperatur wird angezeigt.</li> <li>▶ Elektrische Steckkontakte, Verkabelung und Zündleitungen prüfen.</li> <li>▶ Gas-Luft-Verhältnis prüfen, ggf. korrigieren.</li> <li>▶ Steuergerät tauschen.</li> </ul>
305	O	Warmhaltung Kombigerät: Das Zeitintervall für die Wasser-Warmhaltung ist noch nicht erreicht.	–
306	V	Nach Gasabschaltung: Flamme wird erkannt.	<ul style="list-style-type: none"> <li>▶ Gasarmatur prüfen, ggf. tauschen (→ Seite 106).</li> <li>▶ Schmutzfänger reinigen (→ Seite 104).</li> <li>▶ Elektroden und Anschlusskabel prüfen, ggf. tauschen.</li> <li>▶ Abgasanlage prüfen, ggf. reinigen oder instandsetzen.</li> </ul>
323	B	BUS-Kommunikation unterbrochen	▶ Anschlusskabel BUS-Teilnehmer prüfen, ggf. tauschen.
330	B	Externer Vorlauftemperaturfühler defekt (hydraulische Weiche)	▶ Temperaturfühler und Anschlusskabel auf Kurzschluss prüfen, ggf. tauschen.
341	O	Gradientenbegrenzung: Zu schneller Temperaturanstieg im Heizbetrieb	–
331	B	Externer Vorlauftemperaturfühler defekt (hydraulische Weiche)	▶ Temperaturfühler und Anschlusskabel auf Unterbrechung prüfen, ggf. tauschen.
341	B	Gradientenbegrenzung: zu schneller Temperaturanstieg im Heizbetrieb	<ul style="list-style-type: none"> <li>▶ Betriebsdruck der Heizungsanlage prüfen.</li> <li>▶ Wartungshähne öffnen.</li> <li>▶ Im Servicemenü unter FUNKTIONSTEST &gt; TESTS AKTIVIEREN &gt; PUMPE die Heizungspumpe auf Dauerbetrieb einstellen (→ Seite 90).</li> <li>▶ Anschlusskabel zur Heizungspumpe prüfen.</li> <li>▶ Heizungspumpe andrehen, ggf. tauschen.</li> <li>▶ Pumpenleistung oder Pumpenkennfeld korrekt einstellen und auf maximale Leistung anpassen.</li> </ul>
342	O	Gradientenbegrenzung: Zu schneller Temperaturanstieg im Warmwasserbetrieb	–
350 222	B V	Vorlauftemperaturfühler defekt (Kurzschluss)	<p>Wenn die blockierende Störung längere Zeit bestehen bleibt, wird aus der blockierenden Störung eine verriegelnde Störung.</p> <ul style="list-style-type: none"> <li>▶ Temperaturfühler und Anschlusskabel auf Kurzschluss prüfen, ggf. tauschen.</li> </ul>
351 223	B V	Vorlauftemperaturfühler defekt (Unterbrechung)	<p>Wenn die blockierende Störung längere Zeit bestehen bleibt, wird aus der blockierenden Störung eine verriegelnde Störung.</p> <ul style="list-style-type: none"> <li>▶ Temperaturfühler und Anschlusskabel auf Unterbrechung prüfen, ggf. tauschen.</li> </ul>
357	O	Entlüftungsbetrieb	–
358	O	Blockierschutz für Heizungspumpe und 3-Wege-Ventil	–
364 365	V V	Nach Gasabschaltung: Flamme wird erkannt.	<ul style="list-style-type: none"> <li>▶ Gasarmatur prüfen, ggf. tauschen (→ Seite 106).</li> <li>▶ Schmutzfänger reinigen (→ Seite 104).</li> <li>▶ Elektroden auf Verschmutzung prüfen, ggf. tauschen.</li> <li>▶ Anschlusskabel der Elektroden prüfen, ggf. tauschen.</li> <li>▶ Abgasanlage prüfen, ggf. reinigen oder instandsetzen.</li> </ul>
1010	R	Keine Kommunikation mit BUS	▶ Erstkonfiguration durchführen.
1011	R	Warmwasser-Temperaturfühler defekt	<ul style="list-style-type: none"> <li>▶ Kabel am Temperaturfühler abziehen.</li> <li>▶ Temperaturfühler prüfen, ggf. tauschen (→ Tab. 52, Seite 118).</li> <li>▶ Anschlusskabel auf Unterbrechung oder Kurzschluss prüfen, ggf. tauschen.</li> </ul>
1012	R	Speichertemperaturfühler defekt	<ul style="list-style-type: none"> <li>▶ Kabel am Temperaturfühler abziehen.</li> <li>▶ Temperaturfühler prüfen, ggf. tauschen (→ Tab. 51, Seite 118).</li> <li>▶ Anschlusskabel auf Unterbrechung oder Kurzschluss prüfen, ggf. tauschen.</li> </ul>
1013	R	Das Inspektionsintervall ist erreicht. Bitte Inspektion durchführen.	<ul style="list-style-type: none"> <li>▶ Inspektion durchführen.</li> <li>▶ Nicht blockierende Störung zurücksetzen (erforderlich).</li> </ul>

Tab. 45 Betriebs- und Störungsanzeigen

## 17.4 Störungen, die nicht angezeigt werden

Gerätstörungen	Beseitigung
Verbrennungsgeräusche zu laut; Brummgeräusche	<ul style="list-style-type: none"> <li>▶ Gasart prüfen.</li> <li>▶ Gas-Anschlussdruck prüfen.</li> <li>▶ Abgasanlage prüfen, ggf. reinigen oder instandsetzen.</li> <li>▶ Gas-Luft-Verhältnis prüfen.</li> <li>▶ Gasarmatur prüfen, ggf. tauschen (→ Seite 106).</li> </ul>
Strömungsgeräusche	<ul style="list-style-type: none"> <li>▶ Pumpenleistung oder Pumpenkennfeld korrekt einstellen und auf maximale Leistung anpassen.</li> </ul>
Aufheizung dauert zu lange.	<ul style="list-style-type: none"> <li>▶ Pumpenleistung oder Pumpenkennfeld korrekt einstellen und auf maximale Leistung anpassen.</li> </ul>
Abgaswerte nicht in Ordnung; CO-Gehalt zu hoch.	<ul style="list-style-type: none"> <li>▶ Gasart prüfen.</li> <li>▶ Gas-Anschlussdruck prüfen.</li> <li>▶ Abgasanlage prüfen, ggf. reinigen oder instandsetzen.</li> <li>▶ Gas-Luft-Verhältnis prüfen.</li> <li>▶ Gasarmatur prüfen, ggf. tauschen (→ Seite 106).</li> </ul>
Zündung zu hart, zu schlecht.	<ul style="list-style-type: none"> <li>▶ Im Servicemenü unter FUNKTIONSTEST &gt; TESTS AKTIVIEREN &gt; ZÜNDUNG die permanente Zündung einschalten und Zündtrafo auf Aussetzer prüfen, ggf. tauschen (→ Seite 90).</li> <li>▶ Gasart prüfen.</li> <li>▶ Gas-Anschlussdruck prüfen.</li> <li>▶ Netzanschluss prüfen.</li> <li>▶ Elektroden mit Kabel prüfen, ggf. tauschen (→ Seite 101).</li> <li>▶ Abgasanlage prüfen, ggf. reinigen oder instandsetzen.</li> <li>▶ Gas-Luft-Verhältnis prüfen.</li> <li>▶ Bei Erdgas: Externen Gas-Strömungswächter prüfen, ggf. tauschen.</li> <li>▶ Brenner prüfen, ggf. tauschen (→ Seite 102).</li> <li>▶ Gasarmatur prüfen, ggf. tauschen (→ Seite 106).</li> </ul>
Warmwasser hat schlechten Geruch oder dunkle Farbe.	<ul style="list-style-type: none"> <li>▶ Thermische Desinfektion des Warmwasserkreises durchführen (→ Seite 96).</li> <li>▶ Schutzanode tauschen.</li> </ul>
Kondensat im Luftkasten	<ul style="list-style-type: none"> <li>▶ Rückschlagklappe in der Mischeinrichtung prüfen, ggf. tauschen (→ Seite 104).</li> </ul>
Warmwasserauslauftemperatur wird nicht erreicht.	<ul style="list-style-type: none"> <li>▶ Gas-Luft-Verhältnis prüfen.</li> </ul>
Warmwassermenge wird nicht erreicht.	<ul style="list-style-type: none"> <li>▶ Plattenwärmetauscher prüfen (→ Seite 105).</li> </ul>
Keine Funktion, das Display bleibt dunkel.	<ul style="list-style-type: none"> <li>▶ Elektrische Verdrahtung auf Beschädigung prüfen.</li> <li>▶ Defekte Kabel ersetzen.</li> <li>▶ Sicherung prüfen, ggf. tauschen (→ Seite 78).</li> </ul>

Tab. 46 Störungen ohne Anzeige im Display

**17.5 Betriebsanzeige am Modul MS100 oder MM100 (wenn vorhanden)**

**i** Wenn sich eine Störung nicht beheben lässt, bitte an den zuständigen Servicetechniker wenden.

**i** Wenn der Kodierschalter bei eingeschalteter Spannungsversorgung > 2 Sekunden auf 0 gedreht wird, werden alle Einstellungen des Moduls auf Grundeinstellung zurückgesetzt. Die Bedieneinheit gibt eine Störungsanzeige aus.

- Das Modul erneut in Betrieb nehmen.

Die Betriebsanzeige zeigt den Betriebszustand des Moduls.

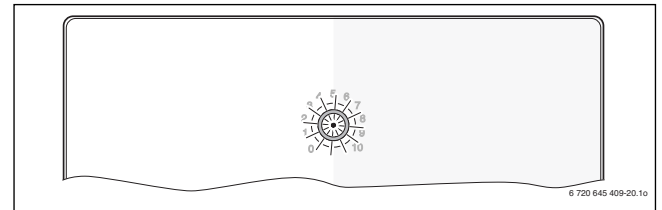


Bild 199

Wenn am Modul eine Störung auftritt, wird der Mischer im angeschlossenen gemischten Heizkreis auf eine vom Modul festgelegte Position gestellt. Dadurch ist es möglich, die Anlage mit reduzierter Wärmeleistung weiter zu betreiben.

Einige Störungen werden auch im Display der dem Heizkreis zugeordneten und ggf. der übergeordneten Bedieneinheit angezeigt.

Betriebsanzeige		Beseitigung
dauernd aus	Kodierschalter auf 0	► Kodierschalter einstellen.
	Spannungsversorgung unterbrochen	► Spannungsversorgung einschalten.
	Sicherung defekt	► Bei ausgeschalteter Spannungsversorgung Sicherung tauschen (→ Bild 200).
	Kurzschluss in der BUS-Verbindung	► BUS-Verbindung prüfen ggf. instandsetzen.
dauernd rot	interne Störung	► Modul austauschen.
rot blinkend	Kodierschalter auf ungültiger Position oder in Zwischenstellung	► Kodierschalter einstellen.
	Nur MM100: Temperaturbegrenzer am MC1 (15-16) ist nicht angeschlossen	► Brücke oder Temperaturbegrenzer am MC1 anschließen.
grün blinkend	maximale Kabellänge BUS-Verbindung überschritten	► Kürzere BUS-Verbindung herstellen.
	Nur MS100: Das Solarmodul erkennt eine Störung. Das Solar-system läuft im Reglernotlauf weiter (→ Störungstext in Störungshistorie oder Servicehandbuch).	► Der Ertrag der Anlage bleibt weitestgehend erhalten. Dennoch sollte die Störung spätestens bei der nächsten Wartung behoben werden.
	→ Störungsanzeige im Display der Bedieneinheit	► Zugehörige Anleitung der Bedieneinheit und das Servicehandbuch enthalten weitere Hinweise zur Störungsbeseitigung.
dauernd grün	keine Störung	Normalbetrieb

Tab. 47 Betriebsanzeige am Modul MS100 oder MM100

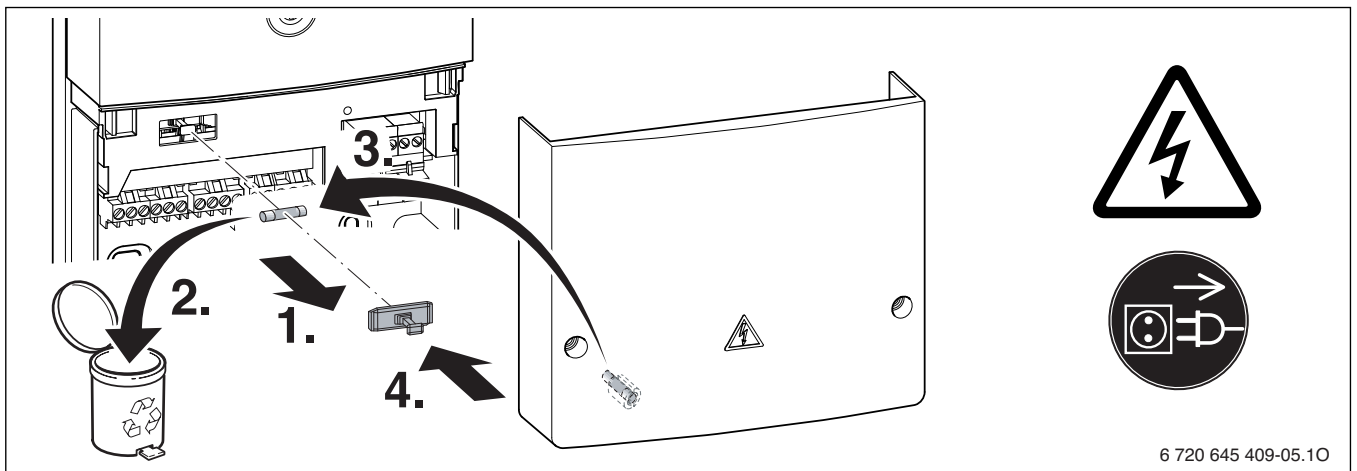


Bild 200 Sicherung vom Modul tauschen

## 18 Anhang

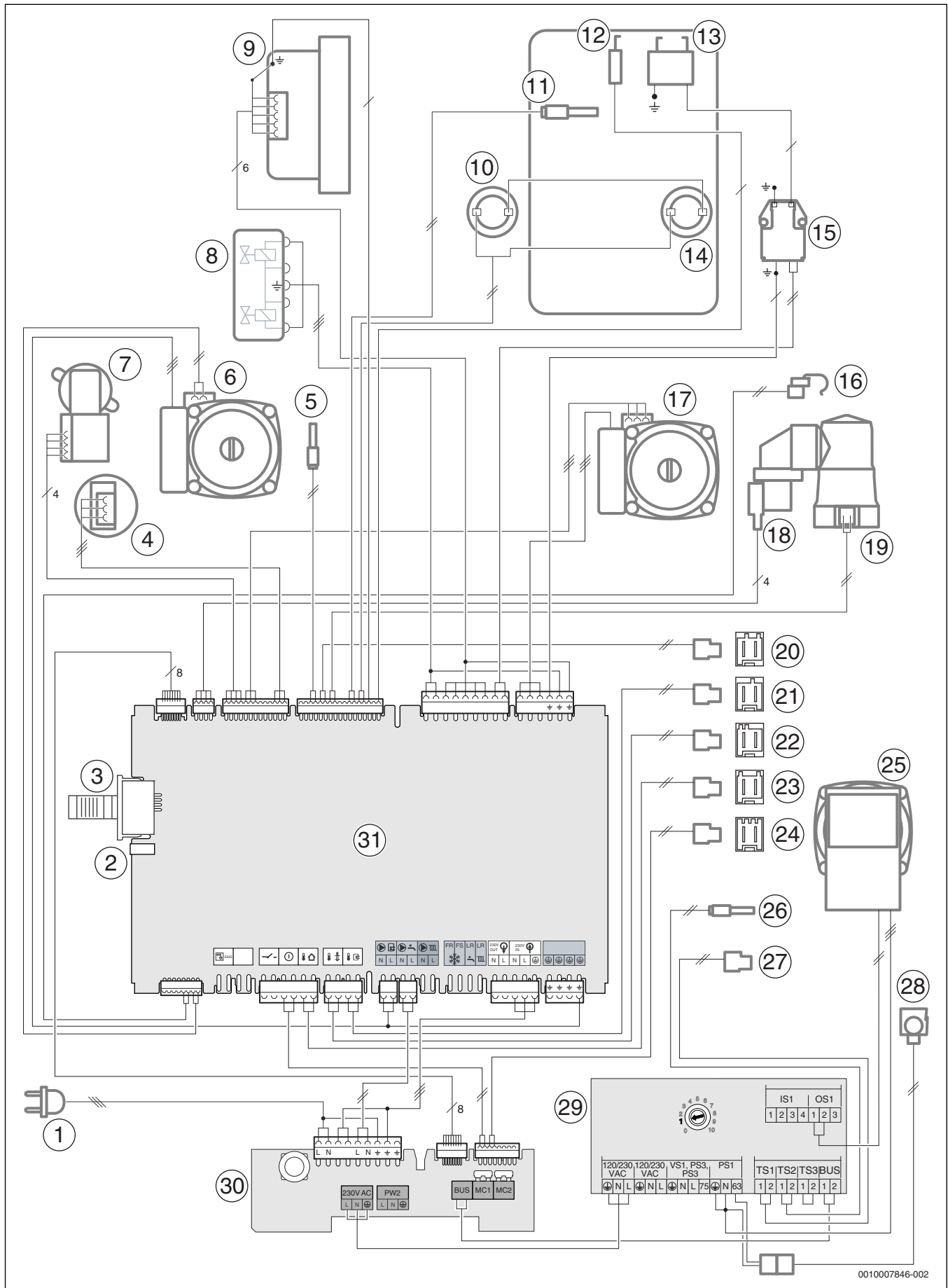
## 18.1 Inbetriebnahmeprotokoll für das Gerät

<b>Kunde/Anlagenbetreiber:</b>			
Name, Vorname	Straße, Nr.		
Telefon/Fax	PLZ, Ort		
<b>Anlagenersteller:</b>			
Auftragsnummer:			
Gerätetyp:	<b>(Für jedes Gerät ein eigenes Protokoll ausfüllen!)</b>		
Seriennummer:			
Datum der Inbetriebnahme:			
<input type="checkbox"/> Einzelgerät   <input type="checkbox"/> Kaskade, Anzahl der Geräte: .....			
Aufstellraum:	<input type="checkbox"/> Keller   <input type="checkbox"/> Dachgeschoss   <input type="checkbox"/> sonstiger:		
Lüftungsöffnungen: Anzahl: ....., Größe: ca. <span style="float: right;">cm<sup>2</sup></span>			
Abgasführung:	<input type="checkbox"/> Doppelrohrsystem   <input type="checkbox"/> LAS   <input type="checkbox"/> Schacht   <input type="checkbox"/> Getrenntrohrführung		
<input type="checkbox"/> Kunststoff   <input type="checkbox"/> Aluminium   <input type="checkbox"/> Edelstahl			
Gesamtlänge: ca. .... m   Bogen 87°: ..... Stück   Bogen 15 - 45°: ..... Stück			
Überprüfung der Dichtheit der Abgasleitung bei Gegenstrom: <input type="checkbox"/> ja   <input type="checkbox"/> nein			
CO <sub>2</sub> -Gehalt in der Verbrennungsluft bei maximaler Nennwärmeleistung:	%		
O <sub>2</sub> -Gehalt in der Verbrennungsluft bei maximaler Nennwärmeleistung:	%		
Bemerkungen zu Unter- oder Überdruckbetrieb:			
<b>Gaseinstellung und Abgasmessung:</b>			
Eingestellte Gasart:			
Gas-Anschlussdruck:	mbar	Gas-Anschlussruhedruck:	mbar
Eingestellte maximale Nennwärmeleistung:	kW	Eingestellte minimale Nennwärmeleistung:	kW
Gas-Durchflussmenge bei maximaler Nennwärmeleistung:	l/min	Gas-Durchflussmenge bei minimaler Nennwärmeleistung:	l/min
Heizwert H <sub>IB</sub> :	kWh/m <sup>3</sup>		
CO <sub>2</sub> bei maximaler Nennwärmeleistung:	%	CO <sub>2</sub> bei minimaler Nennwärmeleistung:	%
O <sub>2</sub> bei maximaler Nennwärmeleistung:	%	O <sub>2</sub> bei minimaler Nennwärmeleistung:	%
CO bei maximaler Nennwärmeleistung:	ppm	CO bei minimaler Nennwärmeleistung:	ppm
Abgastemperatur bei maximaler Nennwärmeleistung:	°C	Abgastemperatur bei minimaler Nennwärmeleistung:	°C
Gemessene maximale Vorlauftemperatur:	°C	Gemessene minimale Vorlauftemperatur:	°C
<b>Anlagenhydraulik:</b>			
<input type="checkbox"/> Hydraulische Weiche, Typ:		<input type="checkbox"/> Zusätzliches Ausdehnungsgefäß	
<input type="checkbox"/> Heizungspumpe:		Größe/Vordruck:	
		Automatischer Entlüfter vorhanden?	
		<input type="checkbox"/> ja   <input type="checkbox"/> nein	
<input type="checkbox"/> Warmwasserspeicher/Typ/Anzahl/Heizflächenleistung:			
<input type="checkbox"/> Anlagenhydraulik geprüft, Bemerkungen:			

<b>Geänderte Servicefunktionen:</b>	
Hier die geänderten Servicefunktionen auslesen und Werte eintragen.	
<input type="checkbox"/> Aufkleber „Einstellungen im Servicemenü“ ausgefüllt und angebracht.	
<b>Heizungsregelung:</b>	
<input type="checkbox"/> Außentemperaturgeführte Regelung	<input type="checkbox"/> Raumtemperaturgeführte Regelung
<input type="checkbox"/> Fernbedienung × ..... Stück, Kodierung Heizkreis(e):	
<input type="checkbox"/> Raumtemperaturgeführte Regelung × ..... Stück, Kodierung Heizkreis(e):	
<input type="checkbox"/> Modul × ..... Stück, Kodierung Heizkreis(e):	
Sonstiges:	
<input type="checkbox"/> Heizungsregelung eingestellt, Bemerkungen:	
<input type="checkbox"/> Geänderte Einstellungen der Heizungsregelung in der Bedienungs-/Installationsanleitung des Reglers dokumentiert	
<b>Folgende Arbeiten wurden durchgeführt:</b>	
<input type="checkbox"/> Elektrische Anschlüsse geprüft, Bemerkungen:	
<input type="checkbox"/> Kondensatsiphon gefüllt	<input type="checkbox"/> Verbrennungsluft/Abgasmessung durchgeführt
<input type="checkbox"/> Funktionsprüfung durchgeführt	<input type="checkbox"/> Gas- und wasserseitige Dichtheitsprüfung durchgeführt
Die Inbetriebnahme umfasst die Kontrolle der Einstellwerte, die optische Dichtheitsprüfung am Gerät sowie die Funktionskontrolle des Gerätes und der Regelung. Eine Prüfung der Heizungsanlage führt der Anlagenersteller durch.	
Wenn im Zuge der Inbetriebnahme geringfügige Montagefehler von Buderus Komponenten festgestellt werden, ist Buderus grundsätzlich bereit, diese Montagefehler nach Freigabe durch den Auftraggeber zu beheben. Eine Übernahme der Haftung für die Montageleistungen ist damit nicht verbunden.	
Die oben genannte Anlage wurde im vorbezeichneten Umfang geprüft.	Dem Betreiber wurden die Dokumente übergeben. Er wurde mit den Sicherheitshinweisen und der Bedienung des o.g. Heizgerätes inklusive Zubehör vertraut gemacht. Auf die Notwendigkeit einer regelmäßigen Wartung der oben genannten Heizungsanlage wurde hingewiesen.
_____	_____
Name des Service-Technikers	Datum, Unterschrift des Betreibers
_____	<b>Hier Messprotokoll einkleben.</b>
Datum, Unterschrift des Anlagenerstellers	

Tab. 48 Inbetriebnahmeprotokoll

18.2 Elektrische Verdrahtung



0010007846-002

Bild 201 Elektrische Verdrahtung



**Legende zu Bild 201:**

- [1] Anschlusskabel mit Stecker
- [2] Anschluss Buderus Logamatic web KM100
- [3] KIM
- [4] Druckfühler
- [5] Warmwasser-Temperaturfühler
- [6] Speicherladepumpe
- [7] 3-Wege-Ventil
- [8] Gasarmatur
- [9] Gebläse
- [10] Abgastemperaturbegrenzer
- [11] Vorlauftemperaturfühler
- [12] Überwachungselektrode
- [13] Zündelektroden
- [14] Wärmeblock-Temperaturbegrenzer
- [15] Zündtrafo
- [16] Mischertemperaturfühler
- [17] Heizungspumpe
- [18] Mischermotor (bei Zubehör Anschluss-Set Heizungsunterstützung HU)
- [19] Rücklauftemperaturfühler
- [20] Stecker Warmwasserspeicher-Temperaturfühler
- [21] Stecker Pufferspeicher-Temperaturfühler
- [22] Stecker Temperaturfühler an der hydraulischen Weiche
- [23] Stecker Außentemperaturfühler
- [24] Stecker Anschluss der Schublade
- [25] Solarpumpe
- [26] Speichertemperaturfühler Solar TS2
- [27] Stecker Kollektortemperaturfühler TS1
- [28] Temperaturbegrenzer Solar MS1
- [29] Leiterplatte des Moduls MS100
- [30] Leiterplatte der Anschlussbox
- [31] Leiterplatte des Steuergeräts

**18.3 Kondensatzzusammensetzung**

Stoff	Wert [mg/l]
Ammonium	1,2
Blei	≤ 0,01
Cadmium	≤ 0,001
Chrom	≤ 0,005
Halogen-Kohlenwasserstoff	≤ 0,002
Kohlenwasserstoffe	0,015
Kupfer	0,028
Nickel	0,15
Quecksilber	≤ 0,0001
Sulfat	1
Zink	≤ 0,015
Zinn	≤ 0,01
Vanadium	≤ 0,001

Tab. 49 Kondensatzzusammensetzung

**18.4 Fühlerwerte**

Temperatur [°C ± 10%]	Widerstand [Ω ± 10%]
-20	95 893
-19	90 543
-18	85 522
-17	80 810
-16	76 385
-15	72 228
-14	68 322
-13	64 650
-12	61 196
-11	57 947
-10	54 889
-9	52 011
-8	49 299
-7	46 745
-6	44 338
-5	42 069
-4	39 928
-3	37 909
-2	36 004
-1	34 205
0	32 506
1	30 901
2	29 385
3	27 951
4	26 596
5	25 313
6	24 100
7	22 952
8	21 865
9	20 835
10	19 860
11	18 936
12	18 060
13	17 229
14	16 441
15	15 693
16	14 984
17	14 310
18	13 671
19	13 063
20	12 486
21	11 938
22	11 416
23	10 920
24	10 449
25	10 000
26	9 573
27	9 167
28	8 780
29	8 411
30	8 060

Tab. 50 Außentemperaturfühler (bei außentemperaturgeführten Reglern, Zubehör)

Temperatur [°C ± 10%]	Widerstand [Ω]
20	14 772
25	11 981
30	9 786
35	8 047
40	6 653
45	5 523
50	4 608
55	3 856
60	3 243
65	2 744
70	2 332
75	1 990
80	1 704
85	1 464
90	1 262
95	1 093
100	950

Tab. 51 Vorlauf-, Speicher-, Externer Vorlauftemperaturfühler, Speichertemperaturfühler solar

Temperatur [°C ± 10%]	Widerstand [Ω]
0	33242
10	19947
20	12394
30	7947
40	5242
50	3548
60	2459
70	1740
80	1256
90	923

Tab. 52 Warmwasser-Temperaturfühler

**18.5 KIM**

Typ		Nummer
GB192-15 iT210S	Flüssiggas	1507
GB192-15 iT210S	Erdgas	1506
GB192-25 iT210S	Flüssiggas	1509
GB192-25 iT210S	Erdgas	1508

Tab. 53 Kodierstecker

**18.6 Pumpenkennfeld der Heizungspumpe**

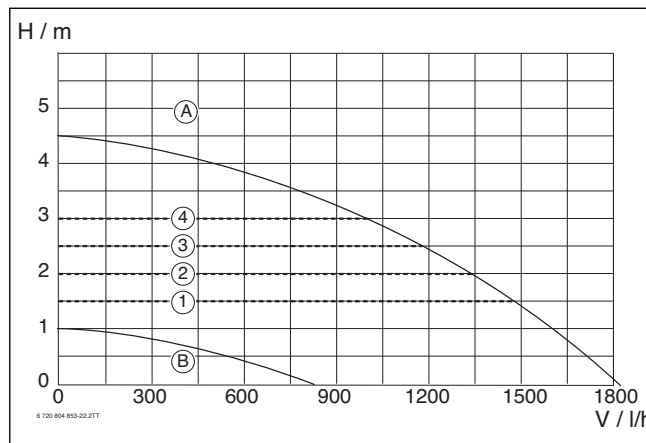


Bild 202 Pumpenkennfelder und Pumpenkennlinien

- [1] Pumpenkennfeld Konstantdruck 150 mbar
- [2] Pumpenkennfeld Konstantdruck 200 mbar
- [3] Pumpenkennfeld Konstantdruck 250 mbar
- [4] Pumpenkennfeld Konstantdruck 300 mbar
- [A] Pumpenkennlinie bei maximaler Pumpenleistung
- [B] Pumpenkennlinie bei minimaler Pumpenleistung
- H Restförderhöhe
- V Volumenstrom

## 18.7 Einstellwerte für Heizleistung

### 18.7.1 GB192-15 iT...

		Erdgas LL und Erdgas E								
Brennwert $H_{S(0\text{ °C})}$ [kWh/m <sup>3</sup> ]		9,3	9,8	10,2	10,7	11,2	11,6	12,1	12,6	13,0
Heizwert $H_{i(15\text{ °C})}$ [kWh/m <sup>3</sup> ]		7,9	8,3	8,7	9,1	9,5	9,9	10,3	10,7	11,1
Leistung [kW]	Belastung [kW]	Gasmenge [l/min bei $t_V/t_R = 80/60\text{ °C}$ ]								
2.9	3.0	6	6	6	5	5	5	5	5	5
4.0	4.1	9	8	8	8	7	7	7	6	6
5.0	5.1	11	10	10	9	9	9	8	8	8
6.0	6.2	13	12	12	11	11	10	10	10	9
7.0	7.2	15	14	14	13	13	12	12	11	11
8.0	8.2	17	16	16	15	14	14	13	13	12
9.0	9.2	19	18	18	17	16	15	15	14	14
10.0	10.2	22	21	20	19	18	17	17	16	15
11.0	11.2	24	23	22	21	20	19	18	18	17
12.0	12.3	26	25	23	22	21	21	20	19	18
13.0	13.3	28	27	25	24	23	22	21	21	20
14.0	14.3	30	29	27	26	25	24	23	22	21
14.7	15.0	32	30	29	27	26	25	24	23	23

Tab. 54 GB192-15 iT...: Einstellwerte für Erdgas

Propan	
Leistung [kW]	Belastung [kW]
2.9	3.0
4.0	4.1
5.0	5.1
6.0	6.2
7.0	7.2
8.0	8.2
9.0	9.2
10.0	10.2
11.0	11.2
12.0	12.3
13.0	13.3
14.0	14.3
14.7	15.0

Tab. 55 GB192-15 iT...: Einstellwerte für Flüssiggas

## 18.7.2 GB192-25 iT...

		Erdgas LL und Erdgas E								
Brennwert $H_{S(0\text{ °C})}$ [kWh/m <sup>3</sup> ]		9,3	9,8	10,2	10,7	11,2	11,6	12,1	12,6	13,0
Heizwert $H_{I(15\text{ °C})}$ [kWh/m <sup>3</sup> ]		7,9	8,3	8,7	9,1	9,5	9,9	10,3	10,7	11,1
Leistung [kW]	Belastung [kW]	Gasmenge [l/min bei $t_V/t_R = 80/60\text{ °C}$ ]								
2.9	3.0	6	6	6	5	5	5	5	5	5
4.0	4.1	9	8	8	8	7	7	7	6	6
5.0	5.1	11	10	10	9	9	9	8	8	8
6.0	6.2	13	12	12	11	11	10	10	10	9
7.0	7.2	15	14	14	13	13	12	12	11	11
8.0	8.2	17	16	16	15	14	14	13	13	12
9.0	9.2	19	18	18	17	16	16	15	14	14
10.0	10.2	22	21	20	19	18	17	17	16	15
11.0	11.3	24	23	22	21	20	19	18	18	17
12.0	12.3	26	25	24	22	22	21	20	19	18
13.0	13.3	28	27	25	24	23	22	22	21	20
14.0	14.3	30	29	27	26	25	24	23	22	21
15.0	15.3	32	31	29	28	27	26	25	24	23
16.0	16.3	34	33	31	30	29	28	26	25	25
17.0	17.4	37	35	33	32	30	29	28	27	26
18.0	18.4	39	37	35	34	32	31	30	29	28
19.0	19.4	41	39	37	36	34	33	31	30	29
20.0	20.4	43	41	39	37	36	34	33	32	31
21.0	21.4	45	43	41	39	38	36	35	33	32
22.0	22.5	47	45	43	41	39	38	36	35	34
23.0	23.5	50	47	45	43	41	40	38	37	35
24.0	24.5	52	49	47	45	43	41	40	38	37
24.5	25.0	53	50	48	46	44	42	40	39	38

Tab. 56 GB192-25 iT...: Einstellwerte für Erdgas

Propan	
Leistung [kW]	Belastung [kW]
2.9	3.0
4.0	4.1
5.0	5.1
6.0	6.2
7.0	7.2
8.0	8.2
9.0	9.2
10.0	10.2
11.0	11.3
12.0	12.3
13.0	13.3
14.0	14.3
15.0	15.3
16.0	16.3
17.0	17.4
18.0	18.4
19.0	19.4
20.0	20.4
21.0	21.4
22.0	22.5
23.0	23.5
24.0	24.5
24.5	25.0

Tab. 57 GB192-25 iT...: Einstellwerte für Flüssiggas

## 18.8 Technische Daten der Zubehöre Heizkreiserweiterung 1 und Heizkreiserweiterung 2



Zur Anpassung an die hydraulischen Gegebenheiten der Heizungsanlage können an der Pumpe drei verschiedene Leistungsstufen sowie unterschiedliche Regelungsarten eingestellt werden.

### 18.8.1 Technische Daten eines Moduls MS100

Technische Daten	
<b>Abmessungen</b> (B × H × T)	151 × 184 × 61 mm
<b>Maximaler Leiterquerschnitt</b>	
• Anschlussklemme 230 V	• 2,5 mm <sup>2</sup>
• Anschlussklemme Kleinspannung	• 1,5 mm <sup>2</sup>
<b>Nennspannungen</b>	
• BUS	• 15 V DC (verpolungssicher)
• Netzspannung Modul	• 230 V AC, 50 Hz
• Bedieneinheit	• 15 V DC (verpolungssicher)
• Pumpen u. Mischer	• 230 V AC, 50 Hz
<b>Sicherung</b>	230 V, 5 AT
<b>BUS-Schnittstelle</b>	EMS plus
<b>Leistungsaufnahme – Standby</b>	< 1 W
<b>max. Leistungsabgabe</b>	
• pro Anschluss (PS1)	• 400 W (Hocheffizienzpumpen zulässig; max. 40 A/μs)
• pro Anschluss (VS1, PS2, PS3)	• 400 W (Hocheffizienzpumpen zulässig; max. 40 A/μs)
<b>Messbereich Speichertemperaturfühler</b>	
• untere Fehlergrenze	• < -10 °C
• Anzeigebereich	• 0 ... 100 °C
• obere Fehlergrenze	• > 125 °C
<b>Messbereich Kollektortemperaturfühler</b>	
• untere Fehlergrenze	• < -35 °C
• Anzeigebereich	• -30 ... 200 °C
• obere Fehlergrenze	• > 230 °C
<b>zul. Umgebungstemp.</b>	0 ... 60 °C
<b>Schutzart</b>	IP44
<b>Schutzklasse</b>	I
<b>Ident.-Nr.</b>	→ Typschild

Tab. 58 Technische Daten MS100

Temperatur [°C ± 10%]	Widerstand [Ω]
20	12486
25	10000
30	8060
35	6536
40	5331
45	4372
50	3605
55	2989
60	2490
65	2084
70	1753
75	1480
80	1256
85	1070
90	915
100	677

Tab. 59 Messwerte Speichertemperaturfühler (TS2...)

Temperatur [°C ± 10%]	Widerstand [Ω]
-30	364900
-20	198400
-10	112400
0	66050
5	50000
10	40030
15	32000
20	25030
25	20000
30	16090
35	12800
40	10610
50	7166
60	4943
70	3478
75	2900
80	2492
90	1816
95	1500
100	1344
110	1009
120	768
130	592
140	461
150	364
160	290
170	233
180	189
190	155
200	127

Tab. 60 Messwerte Kollektortemperaturfühler (TS1)

## 18.8.2 Technische Daten eines Moduls MM100

Technische Daten	
<b>Abmessungen</b> (B × H × T)	151 × 184 × 61 mm
<b>Maximaler Leiterquerschnitt</b>	
• Anschlussklemme 230 V	• 2,5 mm <sup>2</sup>
• Anschlussklemme Kleinspannung	• 1,5 mm <sup>2</sup>
<b>Nennspannungen</b>	
• BUS	• 15 V DC (verpolungssicher)
• Netzspannung Modul	• 230 V AC, 50 Hz
• Bedieneinheit	• 15 V DC (verpolungssicher)
• Pumpen u. Mischer	• 230 V AC, 50 Hz
<b>Sicherung</b>	230 V, 5 AT
<b>BUS-Schnittstelle</b>	EMS plus
<b>Leistungsaufnahme – Standby</b>	< 1 W
<b>max. Leistungsabgabe</b>	
• pro Anschluss (PC1)	• 400 W (Hocheffizienzpumpen zulässig; max. 40 A/μs)
• pro Anschluss (VC1)	• 100 W
<b>Messbereich Temperaturfühler</b>	
• untere Fehlergrenze	• < -10 °C
• Anzeigebereich	• 0 ... 100 °C
• obere Fehlergrenze	• > 125 °C
<b>zul. Umgebungstemp.</b>	0 ... 60 °C
<b>Schutzart</b>	
• bei Einbau in Wärmeerzeuger	• wird von Schutzart des Wärmeerzeugers bestimmt
• bei Wandinstallation	• IP 44
<b>Schutzklasse</b>	I
<b>Ident.-Nr.</b>	→ Typschild

Tab. 61 Technische Daten MM100

## 18.8.3 3-Wege-Mischer

Mischer-Stellmotor	
Spannungsversorgung	230 V ~ 50 Hz
Leistung	2,5 W (5 Nm)
Drehwinkel	90°, elektrisch begrenzt
Drehmoment	5 Nm
Laufzeit	140 s
Handverstellung	mechanische Getriebeausrüstung
zul. Umgebungstemperatur	0 °C ... 50 °C
Schutzklasse	IP 40
3-Wege-Mischer	
k <sub>vs</sub> -Wert	4,3
max. Betriebsdruck	10 bar
max. Differenzdruck	2 bar
Stellwinkel	90°
zul. Umgebungstemperatur	-20 °C ... 110 °C

Tab. 62

## 18.8.4 Messwerte Weichentemperaturfühler VF und Mischertemperaturfühler MF

Temperatur [°C ± 10%]	Widerstand [Ω]
20	14 772
25	11 981
30	9 786
35	8 047
40	6 653
45	5 523
50	4 608
55	3 856
60	3 243
65	2 744
70	2 332
75	1 990
80	1 704
85	1 464
90	1 262
95	1 093
100	950

Tab. 63 Messwerte Weichentemperaturfühler und Mischertemperaturfühler

18.8.5 Druckverluste

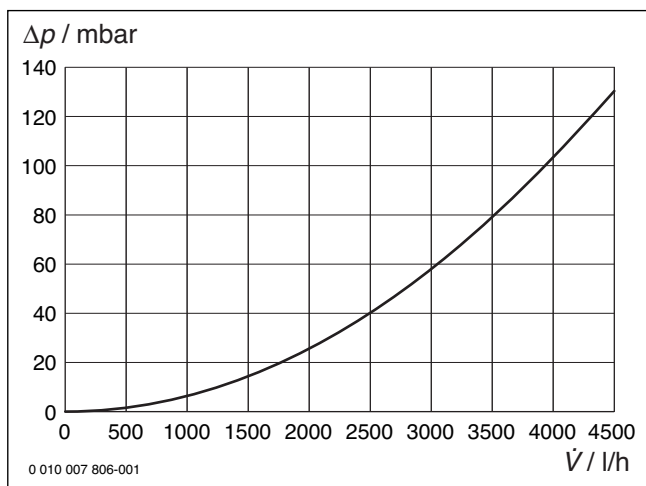


Bild 203 Druckverlust-Diagramm ungemischter Heizkreis (HK1)

Δp Druckverlust  
V̇ Volumenstrom

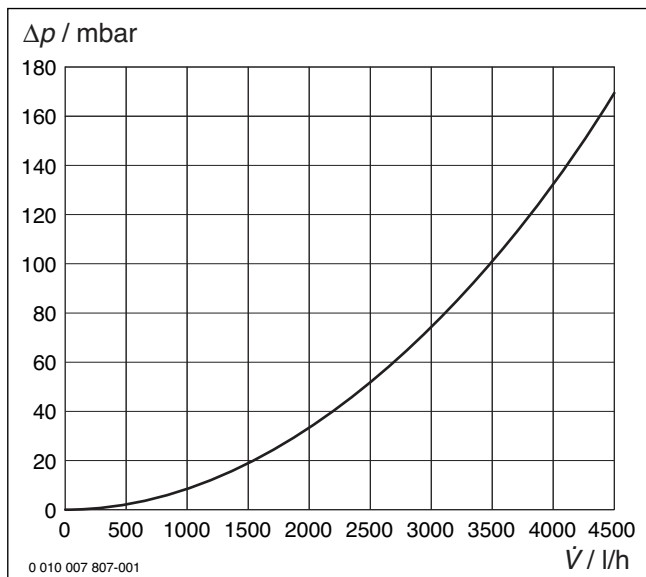


Bild 204 Druckverlust-Diagramm gemischter Heizkreis (HK2)

Δp Druckverlust  
V̇ Volumenstrom

18.8.6 Beispiel für die Heizkreisauslegung

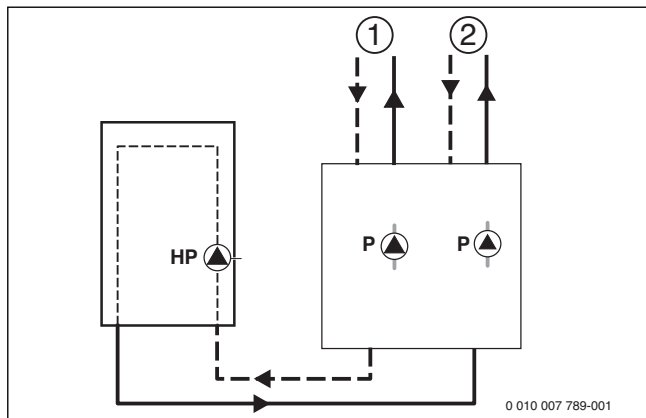


Bild 205

- 1 Ungemischter Heizkreis
- 2 Gemischter Heizkreis
- HP Heizungspumpe
- P Pumpe

18.8.7 Bestimmung der Heizwassermenge für die Heizkreise (HK1, HK2)



Die addierten Wärmeleistungen der am Zubehör angeschlossenen Heizkreise dürfen die maximale Heizleistung des Primärkreises nicht überschreiten.

Es ist eine maximale Heizleistung von z. B. 12 kW bei einer Temperaturspannung von  $\Delta T = T_{\text{Vorlauf, Heizkreis}} - T_{\text{Rücklauf, Heizkreis}} = 15 \text{ K}$  (Auslegung 50 °C/35 °C) gefordert. Aus Bild 207 ergibt sich eine zugehörige Heizwassermenge von 700 l/h (1. und 2. in Bild 207). Der überschlägige Druckverlust<sup>1)</sup> beträgt 200 mbar (3. in Bild 207). Es muss demzufolge Pumpenstufe 2 eingestellt werden (4. in Bild 207).

Die Heizwassermenge ist für den zweiten Heizkreis auf die gleiche Weise zu bestimmen.

18.8.8 Auswahl der Leistungsstufe der Pumpen

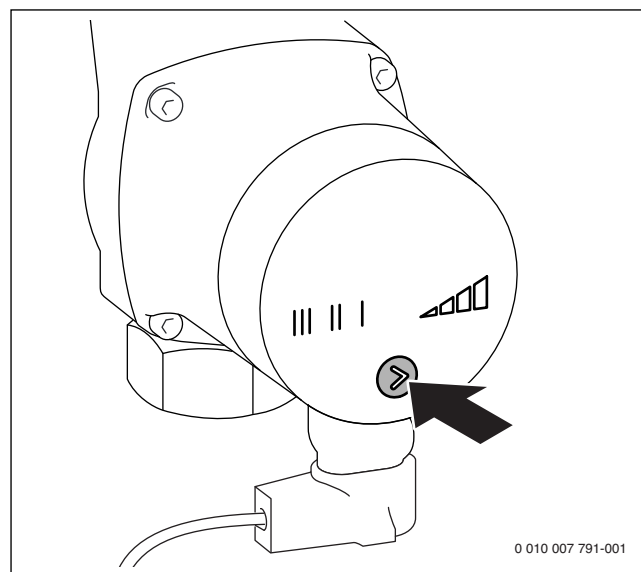


Bild 206

1) Der überschlägige Druckverlust ergibt sich aus dem längsten (ungünstigsten) Fließweg. Angesetzt werden ca. 1,5 mbar pro Meter Leitung und ca. 100 mbar für das Thermostatventil in diesem Strang. Die Abschätzung ersetzt nicht die nach DIN 18380 gesetzlich vorgeschriebene Berechnung für den hydraulischen Abgleich.

**Leistungsfelder der Pumpe für die Pumpenstufen 1 bis 3 und automatischer Absenkbetrieb**

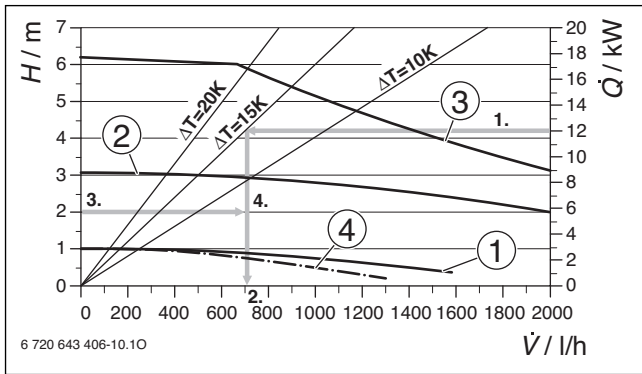


Bild 207 Pumpenkennlinien

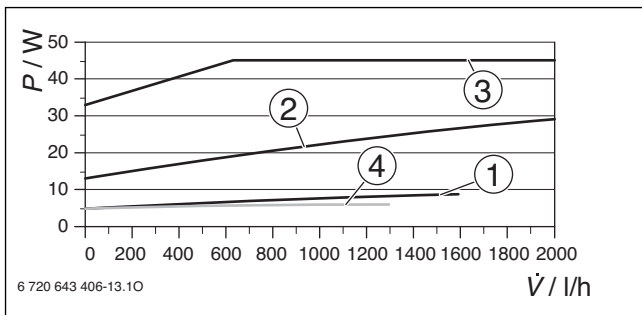


Bild 208 Leistungsaufnahme

**Legende zu Bild 207 und 208:**

- 1 Pumpenstufe I
- 2 Pumpenstufe II
- 3 Pumpenstufe III
- 4 Automatischer Absenkbetrieb
- H Restförderhöhe
- Q-dot Wärmeleistung gemischter Kreis
- V-dot Volumenstrom

**Leistungsfelder der Pumpe für die Proportionaldruck-Kennlinien und den automatischen Betrieb**

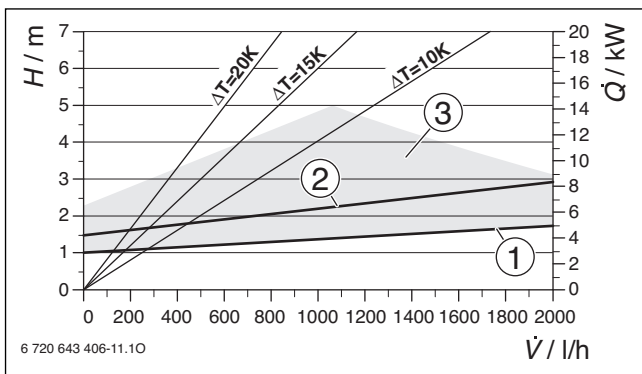


Bild 209 Pumpenkennlinien

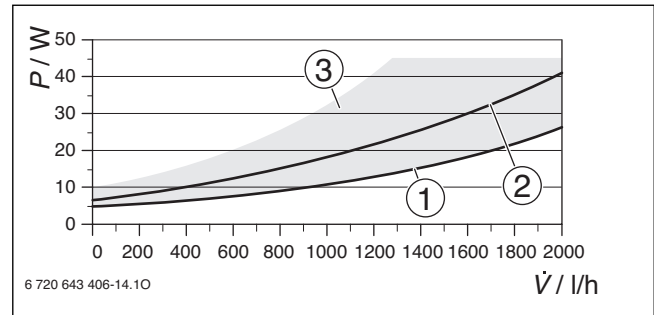


Bild 210 Leistungsaufnahme

**Legende zu Bild 209 und 210:**

- 1 Proportionaldruck-Kennlinie 1
- 2 Proportionaldruck-Kennlinie 2
- 3 Arbeitsbereich bei automatischem Betrieb
- H Restförderhöhe
- Q-dot Wärmeleistung gemischter Kreis
- V-dot Volumenstrom

**Leistungsfelder der Pumpe für die Konstantdruck-Kennlinien**

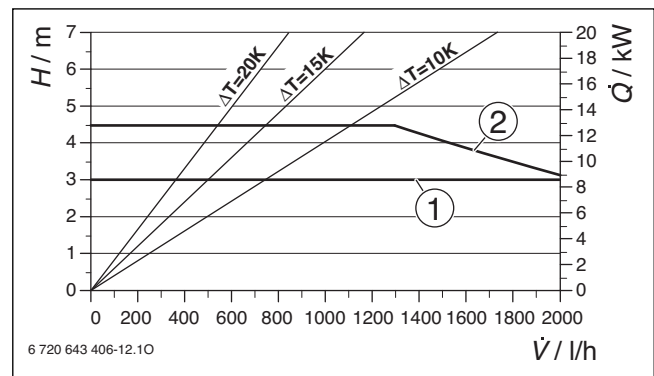


Bild 211 Pumpenkennlinien

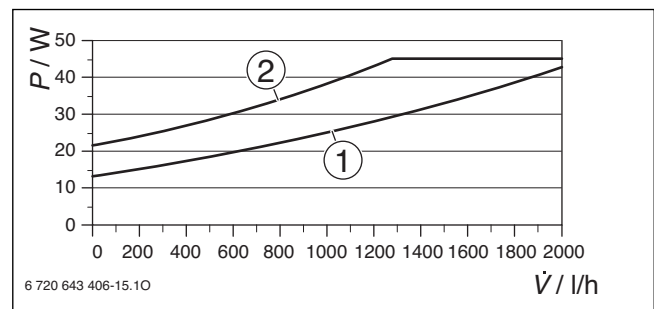


Bild 212 Leistungsaufnahme

**Legende zu Bild 211 und 212:**

- 1 Konstantdruck-Kennlinie 1
- 2 Konstantdruck-Kennlinie 2
- H Restförderhöhe
- Q-dot Wärmeleistung gemischter Kreis
- V-dot Volumenstrom



## 18.9 Solarmodul

### 18.9.1 Einstellungen bei Solaranlagen

- ▶ Spannungsversorgung (Netzspannung) der gesamten Anlage einschalten.

Wenn die Betriebsanzeige des Moduls dauernd grün leuchtet:

- ▶ Bedieneinheit gemäß beiliegender Installationsanleitung in Betrieb nehmen und entsprechend einstellen.
- ▶ Installierte Funktionen im Menü **Einstellungen Solar > Solarkonfiguration ändern** auswählen und zum Solarsystem hinzufügen. Dieses Menü ist nicht bei allen Bedieneinheiten verfügbar. Ggf. entfällt dieser Schritt.
- ▶ Einstellungen an der Bedieneinheit für die Solaranlage prüfen und ggf. auf die installierte Solaranlage abstimmen.
- ▶ Solaranlage starten.

### 18.9.2 Übersicht des Servicemenüs

Die Menüs sind von der installierten Bedieneinheit und der installierten Anlage abhängig.

#### Servicemenü

- Inbetriebnahme
- ...

...

#### Einstellungen Solar

- Solarsystem installiert
- Solarkonfiguration ändern
- Aktuelle Solarkonfiguration
- Solarparameter
  - Solarkreis
    - Drehzahlreg. Solarpumpe
    - Min. Drehzahl Solarpumpe
    - Einschaltdiff. Solarpumpe
    - Ausschaltdiff. Solarpumpe
    - Max. Kollektortemp.
    - Min. Kollektortemp.
    - Vakuumröhren Pumpenk.

- Südeuropafunktion
- Einschalttemp. Südeuro.fkt
- Speicher
  - Max. Temp. Speicher 1
  - Max. Temp. Speicher 3
  - Einschaltdiff. Wärmetau.
  - Ausschaltdiff. Wärmetau.
  - Frostschutztemp. Wärmet.
- Speicher
  - Max. Temp. Speicher 1
  - Max. Temp. Speicher 3
  - Einschaltdiff. Wärmetau.
  - Ausschaltdiff. Wärmetau.
  - Frostschutztemp. Wärmet.
- Solarertrag/-optimierung
  - Brutto-Kollektorfläche 1
  - Typ Kollektorfeld 1
  - Klimazone
  - Min. Warmwassertemp.
  - Solareinfl. Heizkr. 1
  - Reset Solarertrag
  - Reset Solaroptimierung
  - Solltemp. Double-Match-F.
  - Glykolgehalt
- Umladung
  - Umladung Einschaltdiff.
  - Umladung Ausschaltdiff.
- Solar Warmwasser
  - Warmwasserregl. akt.
  - Therm.Des./Tägl.Aufh.Sp1
  - Therm.Des./Tägl.Aufh.Sp3
  - Tägl. Aufheizung Zeit
  - Tägl. Aufheizung Temp.
- Solarsystem starten

#### Diagnose

- ...

### 18.9.3 Menü Einstellungen Solarsystem (nicht bei allen Bedieneinheiten verfügbar)

Die folgende Tabelle stellt kurz das Menü **Einstellungen Solar** dar. Die Menüs und die darin verfügbaren Einstellungen sind auf den folgenden Seiten ausführlich beschrieben. Die Menüs sind von der installierten Be-

dieneinheit und dem installierten Solarsystem abhängig. Ggf. ist das Menü für die Einstellungen des Solarsystems in der Installationsanleitung der Bedieneinheit beschrieben.

Menü	Zweck des Menüs
Solarparameter	Einstellungen für die installierte Solaranlage
Solarkreis	Einstellung von Parametern im Solarkreis
Speicher	Einstellung von Parametern für Warmwasserspeicher
Solarertrag/-optimierung	Der im Tagesverlauf zu erwartende Solarertrag wird abgeschätzt und bei der Regelung des Wärmeerzeugers berücksichtigt. Mit den Einstellungen in diesem Menü kann die Einsparung optimiert werden.
Umladung	Mit einer Pumpe kann Wärme aus dem Vorwärmespeicher genutzt werden, um einen Pufferspeicher oder einen Speicher zur Warmwasserbereitung zu beladen.
Solar Warmwasser	Hier können Einstellungen z. B. zur thermischen Desinfektion vorgenommen werden.
Solarsystem starten	Nachdem alle erforderlichen Parameter eingestellt sind, kann die Solaranlage in Betrieb genommen werden.

Tab. 64 Übersicht des Menüs Einstellungen Solar



Die Grundeinstellungen sind in den Einstellbereichen hervorgehoben.

## Menü Solarparameter

## Solarkreis

Menüpunkt	Einstellbereich	Funktionsbeschreibung
Drehzahlreg. Solarpumpe		Die Effizienz der Anlage wird verbessert, indem die Temperaturdifferenz auf den Wert der Einschalttemperaturdifferenz (Einschaltdiff. Solarpumpe) geregelt wird. ▶ „Match-Flow“-Funktion im Menü Solarparameter > Solarertrag/-optimierung aktivieren. <b>Hinweis:</b> Anlagenschaden durch zerstörte Pumpe! ▶ Wenn eine Pumpe mit integrierter Drehzahlregelung angeschlossen ist, Drehzahlregelung an der Bedieneinheit deaktivieren.
	Nein	Solarpumpe wird nicht modulierend angesteuert.
	<b>PWM</b>	Solarpumpe wird modulierend über ein PWM Signal angesteuert.
	0-10V	Solarpumpe wird modulierend über ein analoges 0-10V Signal angesteuert.
Min. Drehzahl Solarpumpe	5 ... 100 %	Die hier eingestellte Drehzahl der geregelten Solarpumpe kann nicht unterschritten werden. Die Solarpumpe bleibt solange auf dieser Drehzahl, bis das Einschaltkriterium nicht mehr gilt oder die Drehzahl wieder erhöht wird.
Einschaltdiff. Solarpumpe	6 ... <b>10</b> ... 20 K	Wenn die Kollektortemperatur die Speichertemperatur um die hier eingestellte Differenz überschreitet und alle Einschaltbedingungen erfüllt sind, ist die Solarpumpe an (min. 3 K größer als Ausschaltdiff. Solarpumpe).
Ausschaltdiff. Solarpumpe	3 ... <b>5</b> ... 17 K	Wenn die Kollektortemperatur die Speichertemperatur um die hier eingestellte Differenz unterschreitet, ist die Solarpumpe aus (min. 3 K kleiner als Einschaltdiff. Solarpumpe).
Max. Kollektortemp.	100 ... <b>120</b> ... 140 °C	Wenn die Kollektortemperatur die hier eingestellte Temperatur überschreitet, ist die Solarpumpe aus.
Min. Kollektortemp.	10 ... <b>20</b> ... 80 °C	Wenn die Kollektortemperatur die hier eingestellte Temperatur unterschreitet, ist die Solarpumpe aus, auch wenn alle Einschaltbedingungen erfüllt sind.
Vakuurröhren Pumpenk.	Ja	Die Solarpumpe wird zwischen 6:00 und 22:00 Uhr alle 15 Minuten kurzzeitig aktiviert, um die warme Solarflüssigkeit zum Temperaturfühler zu pumpen.
	<b>Nein</b>	Vakuurröhrenkollektoren-Pumpenkick-Funktion ausgeschaltet.
Südeuropafunktion	Ja	Wenn die Kollektortemperatur unter den eingestellten Wert (→ Einschalttemp. Südeuro.fkt) sinkt, ist die Solarpumpe an. Dadurch wird warmes Speicherwasser durch den Kollektor gepumpt. Wenn die Kollektortemperatur die eingestellte Temperatur um 2 K überschreitet, ist die Pumpe aus. Diese Funktion ist ausschließlich für Länder gedacht, in denen es auf Grund der hohen Temperaturen in der Regel nicht zu Frostschäden kommen kann. <b>Achtung!</b> Die Südeuropa-Funktion bietet keine absolute Sicherheit vor Frost. Ggf. die Anlage mit Solarflüssigkeit betreiben!
	<b>Nein</b>	Südeuropafunktion ausgeschaltet.
Einschaltemp. Südeuro.fkt	4 ... <b>5</b> ... 8 °C	Wenn der hier eingestellte Wert der Kollektortemperatur unterschritten wird, ist die Solarpumpe an.

Tab. 65

## Speicher

**WARNUNG:****Verbrühungsgefahr!**

- ▶ Wenn Warmwassertemperaturen über 60 °C eingestellt werden oder die thermische Desinfektion eingeschaltet ist, muss eine Mischvorrichtung installiert werden.

Menüpunkt	Einstellbereich	Funktionsbeschreibung
Max. Temp. Speicher 1	Aus	Speicher 1 wird nicht beladen.
	20 ... <b>60</b> ... 90 °C	Wenn die hier eingestellte Temperatur in Speicher 1 überschritten wird, ist die Solarpumpe aus.

Tab. 66

### Solarertrag/-optimierung

Brutto-Kollektorfläche, Kollektortyp und Wert der Klimazone müssen richtig eingestellt sein, um eine möglichst hohe Energieeinsparung zu erzielen.

Menüpunkt	Einstellbereich	Funktionsbeschreibung
Brutto-Kollektorfläche 1	0 ... 500 m <sup>2</sup>	Mit dieser Funktion kann die im Kollektorfeld 1 installierte Fläche eingestellt werden. Der Solarertrag wird nur angezeigt, wenn eine Fläche > 0 m <sup>2</sup> eingestellt ist.
Typ Kollektorfeld 1	<b>Flachkollektor</b>	Verwendung von Flachkollektoren in Kollektorfeld 1
	Vakuümrohrenkollektor	Verwendung von Vakuümrohrenkollektoren in Kollektorfeld 1
Klimazone	1 ... <b>90</b> ... 255	Klimazone des Installationsortes gemäß Karte. ► Standort der Anlage in der Karte mit den Klimazonen suchen und Wert der Klimazone einstellen.
Min. Warmwassertemp.	<b>Aus</b>	Warmwasser-Nachladung durch den Wärmeerzeuger unabhängig von der minimalen Warmwassertemperatur
	15 ... 45 ... 70 °C	Die Regelung erfasst, ob ein solarer Energieertrag vorhanden ist und ob die gespeicherte Wärmemenge zur Warmwasserversorgung ausreicht. In Abhängigkeit der beiden Größen senkt die Regelung die vom Wärmeerzeuger zu erzeugende Warmwasser-Solltemperatur ab. Bei ausreichendem solarem Energieertrag entfällt somit das Nachheizen mit dem Wärmeerzeuger. Bei Nichterreichen der hier eingestellten Temperatur erfolgt eine Warmwasser-Nachladung durch den Wärmeerzeuger.
Solareinfl. Heizkr. 1	<b>Aus</b>	Solareinfluss ausgeschaltet.
	- 1 ... - 5 K	Solareinfluss auf die Raumsolltemperatur: Bei einem hohen Wert wird die Vorlauftemperatur der Heizkurve entsprechend stärker abgesenkt, um einen größeren passiven Solarenergieeintrag durch die Fenster des Gebäudes zu ermöglichen. Gleichzeitig wird dadurch ein Überspringen der Temperatur im Gebäude verringert und der Komfort gesteigert. • Solareinfl. Heizkr. 1 erhöhen ( - 5 K = max. Einfluss), wenn der Heizkreis Räume beheizt, die mit großen Fensterflächen in südlicher Himmelsrichtung ausgerichtet sind. • Solareinfl. Heizkr. 1 nicht erhöhen, wenn der Heizkreis Räume beheizt, die mit kleinen Fensterflächen in nördlicher Himmelsrichtung ausgerichtet sind.
Reset Solarertrag	Ja	Solarertrag auf null zurücksetzen.
	<b>Nein</b>	
Reset Solaroptimierung	Ja	Die Kalibrierung der Solaroptimierung zurücksetzen und neu starten. Die Einstellungen unter Solarertrag/-optimierung bleiben unverändert.
	<b>Nein</b>	
Solltemp. Double-Match-F.	<b>Aus</b>	Regelung auf eine konstante Temperaturdifferenz zwischen Kollektor und Speicher (Match Flow). „Match-Flow“ (nur in Kombination mit Drehzahlregelung) dient zur schnellen Beladung des Speicherkopfes auf z. B. 45 °C, um ein Nachheizen des Trinkwassers durch den Heizkessel zu vermeiden.
	35 ... 45 ... 60 °C	
Glykolgehalt	0 ... <b>45</b> ... 50 %	Für eine korrekte Funktion des Wärmemengenzählers muss der Glykolgehalt der Solarflüssigkeit angegeben werden.

Tab. 67

### Solar Warmwasser



#### WARNUNG:

#### Verbrühungsgefahr!

- Wenn Warmwassertemperaturen über 60 °C eingestellt werden oder die thermische Desinfektion eingeschaltet ist, muss eine Mischvorrichtung installiert werden.

Menüpunkt	Einstellbereich	Funktionsbeschreibung
Therm.Des./ Tägl.Aufh.Sp1	<b>Ja</b>	Thermische Desinfektion und Tägliche Aufheizung Speicher 1 ein- oder ausschalten.
	Nein	
Therm.Des./ Tägl.Aufh.Sp3	<b>Ja</b>	Thermische Desinfektion und Tägliche Aufheizung Speicher 3 ein- oder ausschalten.
	Nein	

Tab. 68

## Solarsystem starten

Menüpunkt	Einstellbereich	Funktionsbeschreibung
Solarsystem starten	Ja	Erst nach Freigabe dieser Funktion läuft die Solaranlage an. Bevor Sie das Solarsystem in Betrieb nehmen, müssen Sie: ▶ Das Solarsystem befüllen und entlüften. ▶ Die Parameter für das Solarsystem kontrollieren und, falls erforderlich, auf das installierte Solarsystem abstimmen.
	Nein	Für Wartungszwecke kann die Solaranlage mit dieser Funktion ausgeschaltet werden.

Tab. 69

## 18.9.4 Diagnose

Die Menüs sind von der installierten Bedieneinheit und dem installierten System abhängig.

## Funktionstest

**VORSICHT:****Verbrühungsgefahr durch deaktivierte Speichertemperaturbegrenzung während des Funktionstests!**

- ▶ Warmwasser-Entnahmestellen schließen.
- ▶ Hausbewohner über Verbrühungsgefahr informieren.

Wenn ein Solarmodul installiert ist, wird im Menü **Funktionstest** das Menü **Solar** oder **Warmwasser** angezeigt.

Mit Hilfe dieses Menüs können Pumpen, Mischer und Ventile der Anlage getestet werden. Dies erfolgt, indem sie auf verschiedene Einstellwerte gesetzt werden. Ob der Mischer, die Pumpe oder das Ventil entsprechend reagiert, kann am jeweiligen Bauteil überprüft werden.

Pumpen z. B. Solarpumpe:

Einstellbereich: **Aus** oder **Min. Drehzahl Solarpumpe** ... 100 %

- **Aus:** Die Pumpe läuft nicht und ist ausgeschaltet.
- **Min. Drehzahl Solarpumpe**, z. B. 40 %: Die Pumpe läuft mit einer Drehzahl von 40 % der maximalen Drehzahl.
- 100 %: Die Pumpe läuft mit maximaler Drehzahl.

## Monitorwerte

Wenn ein Solarmodul installiert ist, wird im Menü **Monitorwerte** das Menü oder **Solar** oder **Warmwasser** angezeigt.

In diesem Menü können Informationen zum aktuellen Zustand der Anlage abgerufen werden. Z. B. kann hier angezeigt werden, ob die maximale Speichertemperatur oder die maximale Kollektortemperatur erreicht ist.

Außer den Temperaturen werden auch weitere wichtige Informationen angezeigt. Z. B. zeigt unter den Menüpunkten **Solarpumpe** oder **Pumpe Therm. Desinfekt.** der Menüpunkt **Status**, in welchem Zustand sich das jeweils für die Funktion relevante Bauteil befindet.

- **TestMod:** Manueller Modus aktiv.
- **B.Schutz:** Blockierschutz – Pumpe/Ventil wird regelmäßig kurz ausgeschaltet.
- **k.Wärme:** Keine Solarenergie/Wärme vorhanden.
- **Wär.vorh:** Solarenergie/Wärme vorhanden.
- **keineAnf:** Keine Wärmeanforderung.
- **Wär.Anf.:** Wärmeanforderung vorhanden.
- **Aus:** Keine Wärmeanforderung.
- **Warmw.:** Es wird Warmwasser gezapft.
- **Therm.D.:** Thermische Desinfektion läuft.
- **Tägl.Aufh:** Tägliche Aufheizung ist aktiv
- **Mis.Auf:** Mischer öffnet.
- **MischZu:** Mischer schließt.
- **AutoAus/AutoEin:** Betriebsart mit aktivem Zeitprogramm
- **Sol.Aus:** Solarsystem nicht aktiviert.
- **MaxSp.:** Maximale Speichertemperatur erreicht.
- **MaxKoll:** Maximale Kollektortemperatur erreicht.
- **MinKoll:** Minimale Kollektortemperatur nicht erreicht.

- **Frosts.:** Frostschutz aktiv.
- **Vak.Fkt:** Vakuumröhrenfunktion aktiv.

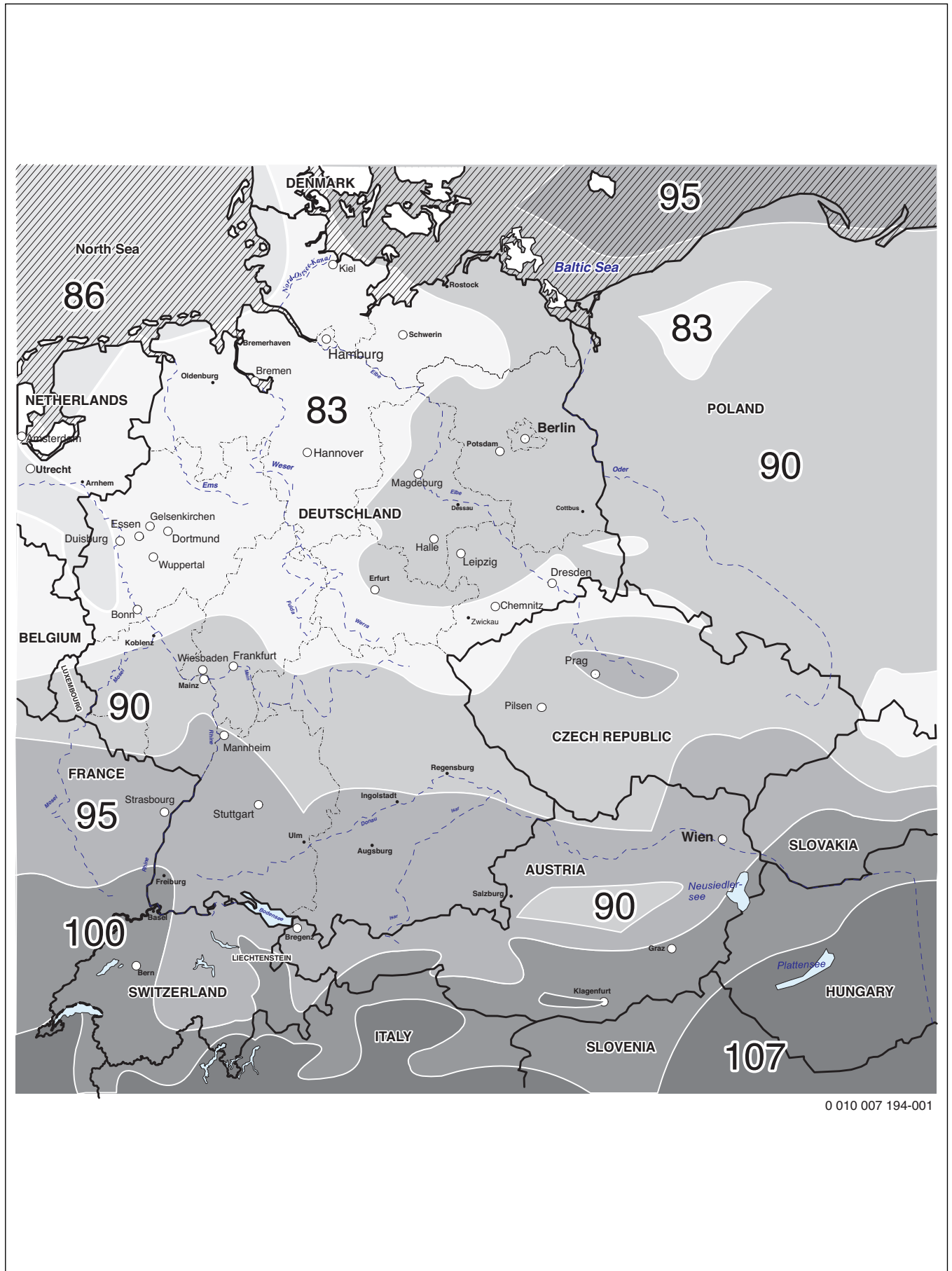
Verfügbare Informationen und Werte sind dabei abhängig von der installierten Anlage. Technische Dokumente des Wärmereizgers, der Bedieneinheit, der weiteren Module und anderer Anlagenteile beachten.

## 18.9.5 Info

Wenn ein Solarmodul installiert ist, wird im Menü **Info** das Menü **Solar** oder **Warmwasser** angezeigt.

Unter diesem Menü stehen Informationen zur Anlage auch für den Benutzer zur Verfügung (nähere Informationen → Bedienungsanleitung der Bedieneinheit).

18.9.6 Karte der Klimazonen



0 010 007 194-001

Bild 213

## Stichwortverzeichnis

<b>A</b>	
Abgasführung	
Abgasrohrlängen	20
An der Fassade	22
Im Schacht	21, 22
Mehrfachbelegung	23
Prüföffnungen	17
Senkrecht	22
Abgasmessung	99
Abgasrohrlängen	
Bestimmung bei Einfachbelegung	21
Bestimmung bei Mehrfachbelegung	23
Übersicht	20
Abgaszubehör	17
Abmessungen	13
Abmessungen	9
Altgerät	100
Angaben zum Gerät	
Lieferumfang	6
Produktübersicht	14
Technische Daten	16
Typenübersicht	8
Typschild	8
Zusatztypschild	8
Angaben zum Produkt	
Abmessungen	9
Mindestabstände	9
Arbeitsschritte für Inspektion und Wartung	
Ausdehnungsgefäß prüfen	83
Ausdehnungsgefäß prüfen	105
Betriebsdruck der Heizungsanlage einstellen	105
Brenner prüfen	102
Elektroden prüfen	101
Gasarmatur ausbauen	106
Letzte gespeicherte Störung abrufen	101
Plattenwärmetauscher prüfen	105
Rückschlagklappe in der Mischeinrichtung prüfen	102, 104
Schmutzfänger reinigen	104
Schutzanode prüfen	105
Wärmeblock prüfen und reinigen	102
Armaturen-Set	27
Aufstellort	
Oberflächentemperatur	24
Ausdehnungsgefäß	26, 83, 105
Ausdehnungsgefäß solar	27
Ausschalten	
Gerät	96
Außentemperaturfühler	81
Außerbetriebnahme	96
<b>B</b>	
Bedienelemente	87, 88
Bestimmungsgemäße Verwendung	5
Betreiber einweisen	5
Betriebsdruck der Heizungsanlage	105
<b>C</b>	
Checkliste für die Inspektion und Wartung	107
CO-Messung im Abgas	100
<b>D</b>	
Dichtheitsprüfung des Abgaswegs	99
Displayanzeigen	87, 88
<b>E</b>	
Ein/Aus-Temperaturregler	79
Einfachbelegung	21
Einschalten	
Gerät	87
Einstellwerte für Heiz-/Warmwasserleistung	
GB192-15 iT...	119
GB192-25 iT...	120
Elektrische Verdrahtung	116
Elektrischer Anschluss	
Anschlüsse am Modul MS 100	82
Anschlüsse am Steuergerät	81
Anschlüsse in der Anschlussbox	78
Außentemperaturfühler	81
Ein/Aus-Temperaturregler	79
Externe Module	79
Externer Heizungsregler	79
Externer Schaltkontakt	79
Geräte mit Anschlusskabel und Netzstecker	78
Speicherladepumpe	79
Speichertemperaturfühler	81
Zubehöre anschließen	82
Elektroarbeiten	5
Energieverbrauch	17
Entsorgung	100
Externe Module	79
Externer Heizungsregler	79
Externer Schaltkontakt	79
<b>F</b>	
Frostschutz	96
Bei ausgeschaltetem Gerät	96
Fußbodenheizung	24
<b>G</b>	
Gas-Anschlussdruck prüfen	99
Gasarmatur	
Ausbauen	106
Gasart	8, 97
Gasartenanpassung	97
Gasartumbau	97
Gasartumbau-Set	97
Gasgeruch	5
Gas-Luft-Verhältnis	97
Gerät ausschalten	96
Gerät einschalten	87
<b>H</b>	
Hinweise für die Zielgruppe	5
<b>I</b>	
Inbetriebnahme	5
Solaranlage	88
Inbetriebnahmeprotokoll	114
Installation	24
Anlage füllen	77
Dichtheit der Anlage prüfen	77
Wichtige Hinweise	101
<b>K</b>	
Kalkhaltiges Wasser	24
KIM	
Kennziffern	118
Kondensatzzusammensetzung	117
Kontrolle durch den Schornsteinfeger	
CO-Messung im Abgas	100
Dichtheitsprüfung des Abgaswegs	99

<b>L</b>		<b>W</b>	
Letzte gespeicherte Störung abrufen .....	101	Wartung .....	5
Lieferumfang .....	6	Wartungs- und Inspektionsprotokoll .....	107
<b>M</b>		Wartungshähne .....	27
Maximale Warmwasserleistung		Wichtige Hinweise zur Installation .....	101
Einstellen .....	93	<b>Z</b>	
Mindestabstände .....	9	Zulässige Abgaszubehöre .....	17
Mischeinrichtung .....	102, 104	Zusatztypschild .....	8
Montage		<b>Ü</b>	
Zubehöre .....	36	Übergabe .....	5
<b>N</b>			
Netzsicherung .....	116		
Nicht angezeigte Störungen .....	112		
<b>O</b>			
Oberflächentemperatur .....	24		
<b>P</b>			
Produktdaten zum Energieverbrauch .....	17		
Produktübersicht .....	14		
Prüföffnungen .....	17		
Prüfung			
Größe des Ausdehnungsgefäßes .....	26		
Pumpenkennfeld der Heizungspumpe .....	118		
Pumpenkennfelder .....	118		
Pumpenkennlinien .....	118		
<b>S</b>			
Schmutzfänger .....	104		
Schutzanode prüfen .....	105		
Schutzmaßnahmen für brennbare Baustoffe und Einbaumöbel .....	24		
Schwerkraftheizungen .....	24		
Senkrechte Abgasführung .....	22		
Servicefunktionen			
Dokumentieren .....	96		
Servicemenü .....	90, 91		
Sicherheitsgruppe .....	27		
Sicherheitshinweise .....	4		
Inspektion und Wartung .....	101		
Sicherungen .....	116		
Siphon .....	26		
Solaranlage .....	27, 83		
Solaranlage füllen .....	85		
Solaranlage in Betrieb nehmen .....	88		
Solarmodul .....	125		
Speicherladepumpe .....	79		
Speichertemperaturfühler .....	81		
Störungen .....	108		
Nicht angezeigte Störungen .....	112		
Störungsanzeige am Modul MM 100 .....	113		
Symbolerklärung .....	4		
<b>T</b>			
Technische Daten .....	16		
Temperaturfühler Kollektor anschließen .....	83		
Trichtersiphon .....	26		
Typenübersicht .....	8		
Typschild .....	8		
<b>U</b>			
Umweltschutz .....	100		
<b>V</b>			
Verpackung .....	100		
Vorschriften .....	17		

**Deutschland**

Bosch Thermotechnik GmbH  
Buderus Deutschland  
Sophienstraße 30-32  
D-35576 Wetzlar  
www.buderus.de  
info@buderus.de

**Österreich**

Robert Bosch AG  
Geschäftsbereich Thermotechnik  
Göllnergasse 15 - 17  
A-1030 Wien  
Tel.: +43 (0)1/7980310  
Fax.: +43 (0)1/79722-8098  
Technische Hotline 0810 / 810 555  
www.buderus.at  
office@buderus.at

**Schweiz**

Buderus Heiztechnik AG  
Netzbodenstr. 36,  
CH- 4133 Pratteln  
www.buderus.ch  
info@buderus.ch

**Luxemburg**

Ferroknepper Buderus S.A.  
Z.I. Um Monkeler  
20, Op den Drieschen  
B.P. 201 L-4003 Esch-sur-Alzette  
Tél.: 0035 2 55 40 40-1 - Fax 0035 2 55 40 40-222  
www.buderus.lu

# **Buderus**