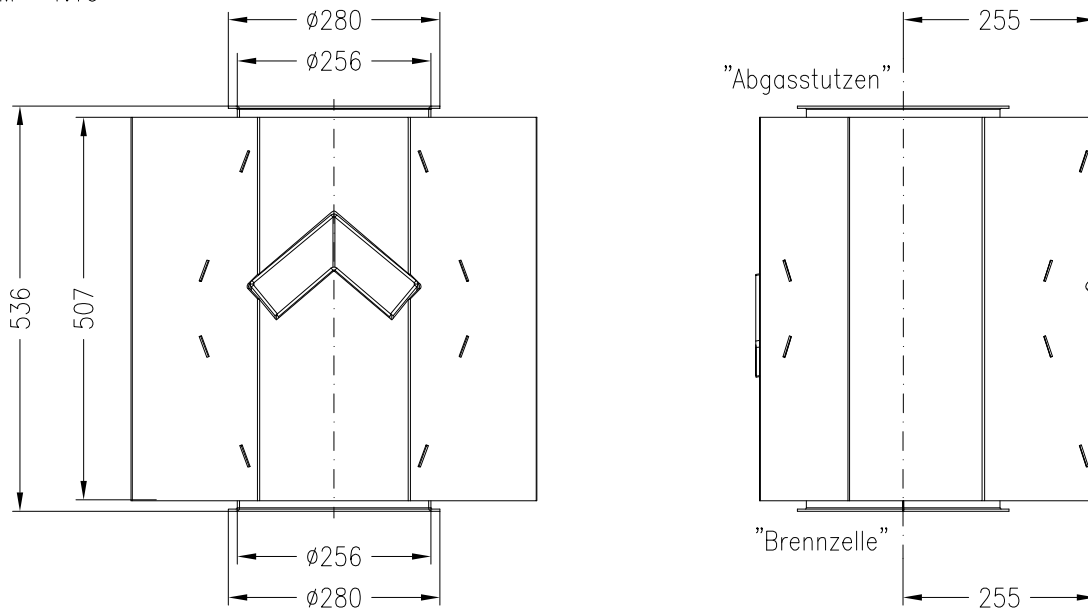


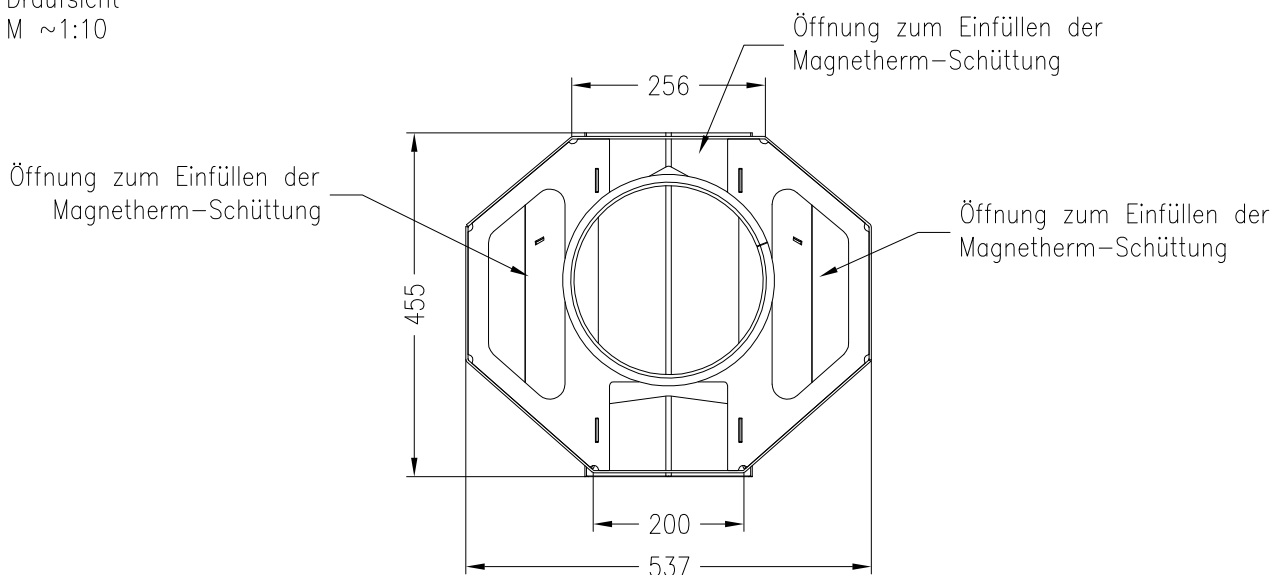
SPARTHERM Thermobox breit

Vorderansicht  
M ~1:10

Seitenansicht  
M ~1:10



Draufsicht  
M ~1:10



Bitte beachten:  
für Modell – siehe Preisliste  
Zur Aufnahme von ca. 100kg (4 Säcke) Magnetherm S

Stand: 11-2010

Alle Abbildungen und Zeichnungen sind urheberrechtlich geschützt.  
Verwertung oder Veröffentlichung, auch einzelner Details, nur mit unserer Genehmigung.  
Technische Änderungen und Irrtümer vorbehalten!