

Montage- und Betriebsanleitung

S-AirBox



VORWORT / QUALITÄTSPHILOSOPHIE

Sie haben sich für einen SPARTHERM Partikelfilter entschieden - herzlichen Dank für Ihr Vertrauen.

In einer Welt des Überflusses und der Massenproduktion verbinden wir unseren Namen mit dem Credo unseres Inhabers Herrn Gerhard Manfred Rokossa:

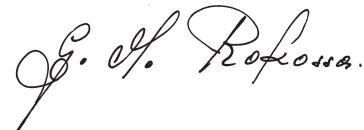
„Hohe technische Qualität kombiniert mit zeitgerechtem Design und Dienst am Kunden zu dessen Zufriedenheit und Weiterempfehlung.“

Wir bieten Ihnen zusammen mit unseren Fachhandelspartnern erstklassige Produkte, die emotional berühren und Gefühle wie Geborgenheit und Behaglichkeit ansprechen. Damit dies auch gelingt, empfehlen wir Ihnen die Betriebsanleitung aufmerksam zu lesen, so dass Sie Ihren Kaminofen schnell und umfassend kennen lernen.

Außer den Informationen zur Bedienung enthält diese Anleitung auch wichtige Pflege- und Betriebshinweise für Ihre Sicherheit sowie die Werterhaltung Ihres Partikelfilters und gibt Ihnen wertvolle Tipps und Hilfen.

Sollten Sie weitere Fragen haben, wenden Sie sich bitte an Ihren Fachhändler.

Allzeit ein schönes Feuer.
Ihr SPARTHERM Team

A handwritten signature in black ink, reading "G. M. Rokossa." The signature is written in a cursive, flowing style.

INHALT

1. Lieferumfang	4	5. Reinigung und Wartung	9
2. Allgemeine Hinweise	4	5.1. Wartung der AirBox	10
2.1. Schornsteinberechnungsdaten	4	6. Ratgeber	11
2.2. Technische Daten	4	7. Allgemeine Garantiebedingungen	12
2.3. Funktionsbeschreibung	5	7.1. Anwendungsbereich	12
3. Montageanleitung	5	7.2. Generelle Information	12
3.1. Montagehinweise	5	7.3. Garantiezeit	12
3.2. Montage Bedienteil	6	7.4. Wirksamkeitserfordernis für die Garantie	12
3.3. Montage der Steuerelektronik	6	7.5. Garantiausschluss	12
3.4. Elektrische Installation	7	7.6. Mängelbeseitigung / Instandsetzung	13
3.5. Verbindungsstücke	7	7.7. Verlängerung der Garantiezeit	13
3.6. Kundeneinweisung	7	7.8. Ersatzteile	13
4. Betriebsanleitung	7	7.9. Haftung	13
4.1. Allgemeine Informationen	8	7.10. Schlussbemerkung	13
4.2. Betrieb	8	8. Konformitätserklärung	14
		9. Inbetriebnahmeprotokoll	15

1. LIEFERUMFANG

Je nach Bestellung besteht der Partikelfilter „AirBox“ aus folgenden Bauteilen:

- AirBox vormontiert
- evtl. Adapter
- Zubehör Abgasführung (Bedienteil, biegsame Welle)
- Anschlussleitung mit Netzstecker 230 V
- Typenschild

2. ALLGEMEINE HINWEISE

Vor dem Aufstellen und der Installation Ihrer Kaminanlage ist ein Gespräch mit Ihrem zuständigen Bezirksschornsteinfegermeister zu führen. Er berät Sie über baurechtliche Vorschriften, Tauglichkeit Ihres Schornsteines und führt die Abnahme Ihrer Kaminanlage durch. Es sind nationale und europäische Normen, die jeweiligen landesspezifischen und örtliche Richtlinien und Vorschriften, insbesondere die jeweilige Feuerungsverordnung des Bundeslandes, bei Aufstellung und Betrieb. Ihres Kamineinsatz und beim Anschluss an den Schornstein zu beachten. Der Kamineinsatz muss mit einer selbstschließenden Feuerraumtür (BA 1) ausgestattet sein. Ein offener Betrieb der Brennzelle ist nicht zulässig.

2.1. SCHORNSTEINBERECHNUNGSDATEN

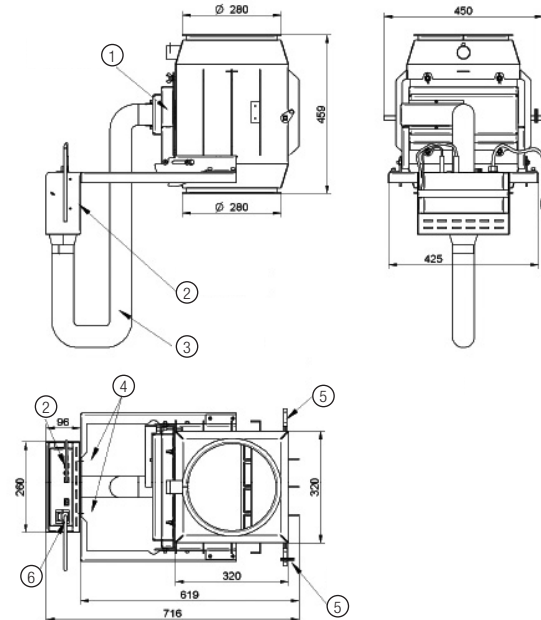
Der Partikelfilter AirBox darf nur nach sorgfältiger Planung an eine Schornsteinanlage angeschlossen werden. Die Planung schließt eine Schornsteinberechnung nach DIN EN 13384 ein. Gegenüber den Angaben zur typgeprüften Feuerstätte, sind Korrekturen gemäß nebenstehender Tabelle zu berücksichtigen. Die Angaben beziehen sich auf eine Aufgabemenge von etwa 3,5 kg Scheitholz pro Stunde.

Δt [C°]:	80°C*
Δp [Pa]:	2-3Pa*
Δ [%]:	k.A

* Ergebnisse aus Labormessungen

2.2. TECHNISCHE DATEN

Gewicht: ca. 45 kg



1	zum Reinigen aufschwenkbar
2	Steuerelektronik abnehmbar
3	Aluflexschlauch
4	Befestigungsschrauben Steuerelektronik
5	Anschluss Zubehör Abgasführung Bedienung Umlenklappe
6	Netzanschluss 230 V AC

Steuerelektronik:

Versorgungsspannung:	230V AC
Leistungsaufnahme typ./max.:	15 W / 25 W
Leistungsaufnahme Stand-By:	ca. 1 W
Schutzklasse I:	Schutzleiteranschluss (PE)
Schutzart:	IP50
Sicherung I Netzseite:	Feinsicherung F250mA / 250V
Sicherung II Steuerungsseite:	Feinsicherung T800mA / 250V

2.3. FUNKTIONSBESCHREIBUNG

Die AirBox dient zum Filtern der im Rauchgas enthaltenen Feinstaubpartikel. Sie wird direkt auf die Brennzelle aufgesetzt. Die AirBox dient zugleich als Nachheizfläche, dies erhöht den Wirkungsgrad und verstärkt somit die Konvektionsluftleistung.

Die AirBox ist für Brennzellen bis 15kW Nennwärmeleistung bzw. ca. 5kg Brennstoffaufgabemenge pro Stunde ausgelegt. Für diesen Leistungsbereich beträgt die Abscheideleistung zwischen 60% und 80% der im Abgasstrom enthaltenen Feinstaubpartikel.

Funktionsprinzip der AirBox

Die Filterwirkung wird durch die elektrostatische Abscheidung nach dem „2-Stufen-Prinzip“ erreicht. Die durch die Rauchgaskanäle strömenden Feinstaubpartikel werden durch die Sprühelektroden elektrisch geladen und danach durch die Feldelektroden aufgrund der Kraftwirkung des elektrischen Feldes an den Kanalwänden abgeschieden. Die für die Aufladung der Partikel und die Erzeugung des elektrischen Feldes benötigte Hochspannung wird durch die mitgelieferte Elektronik bereitgestellt.

Infolge der Abscheidung bilden die Feinstaubpartikel größere Teilchen (Agglomeration) und lagern sich in Form eines Staubteppichs an den Innenwänden der AirBox, an den Elektroden oder aber auch an den Verbindungsstücken zum Schornstein ab. Dieser Staubteppich kann bei der Reinigung gefahrlos abgebürstet bzw. abgesaugt und mit der normalen Asche entsorgt werden.

3. MONTAGEANLEITUNG

Diese Montageanleitung betrifft nur den Feinstaubfilter AirBox. Bei der Montage der Brennzelle sind unbedingt die Hinweise in der Montageanleitung zu den Brennzellen zu beachten.

3.1. MONTAGEHINWEISE

Die AirBox wird direkt auf den Dom der Brennzelle montiert. Je nach Geräteausführung (z.B. bei einem schrägen Rauchsammler) ist ein Zwischenadapter notwendig. Die AirBox wird zwischen Brennzelle und der ggf. vorhandenen Abgaskuppelkombination montiert. Dazu ist die Abgaskuppelkombination zu demontieren, die AirBox auf der Brennzelle zu installieren, und anschließend die Abgaskuppelkombination wieder zu montieren.

Die AirBox ist durch Lösen der Schelle auf der Brennzelle drehbar! Somit kann die Lage der AirBox den örtlichen Gegebenheiten angepasst werden.

Bitte beachten Sie: Die AirBox ist so in die Kaminanlage zu integrieren, dass die Revisionsöffnung durch die Kaminverkleidung zugänglich ist. Die Öffnung ist in der Verkleidung so groß zu wählen, dass eine mühelose Zugänglichkeit zur Reinigung der AirBox möglich ist.

3.2. MONTAGE BEDIENTEIL

Die biegsame Welle ist mit der Aufnahme (seitlich links oder rechts) der Umlenkklappe zu verbinden. Das Bedienteil wird in die Kaminverkleidung montiert.

Das Bedienteil ist so zu montieren, dass die Klappe, die in der AirBox integriert ist, wie folgt öffnet:

Anheizstellung: Bedienteil vollständig heraus gezogen

Abbrandstellung: Bedienteil vollständig eingeschoben

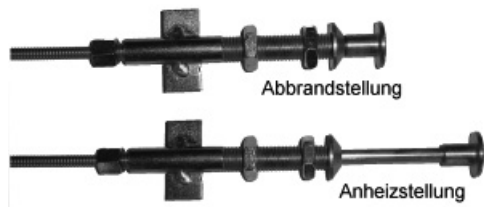


Abb. 2

3.3. MONTAGE DER STEUERELEKTRONIK

Im Anlieferungszustand der AirBox ist die Elektronik über einen Montage- rahmen fest an der AirBox montiert. Bei der Montage der Brennzelle mit der AirBox und der Verkleidung der Kaminanlage ist darauf zu achten, dass die Steuerelektronik so in die Anlage integriert wird, dass die Zugänglichkeit zur Steuerelektronik durch Öffnungen in der Verkleidung gewährleistet ist und

dass die zulässigen Umgebungstemperaturen nicht überschritten werden. Die Umgebungstemperatur der Elektronik darf 60°C nicht überschreiten.

Zur Kühlung und wärmetechnischen Entkopplung ist die Steuerelektronik auf einen Halter mit Kühlschlitzen verschraubt. Die Kühlschlitze dürfen beim Einbau nicht verdeckt oder verschlossen werden. Ist dies mit bauseitigen Mitteln (z.B. aktive Hinterlüftung, Isolierung) nicht möglich, kann die Steuerelektronik mit Gehäuse vom Halter gelöst und in den „Kaltbereich“ der Kaminanlage platziert werden. Diese Installation hat auch den Vorteil, dass die Statusanzeige durch eine Öffnung (z.B. Umluftöffnung) in der Verkleidung eingesehen werden kann.

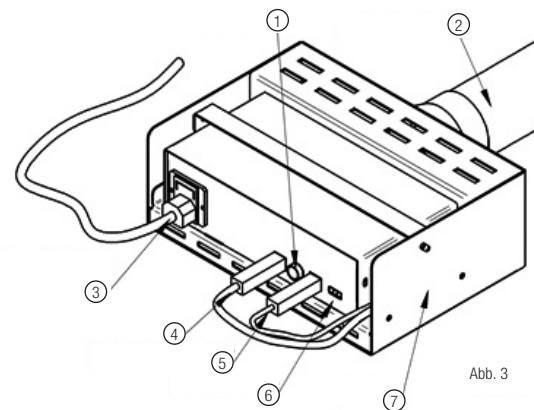


Abb. 3

1	Sicherung II
2	Aluflexschlauch
3	Netzanschluss 230 V AC mit Sicherung
4	Öffnungs-Kontaktschalter
5	Temperatursensor
6	Statusanzeige
7	Gehäuse

3.4. ELEKTRISCHE INSTALLATION

Die Stromversorgung für die Steuerelektronik erfolgt über ein ca. 3 Meter langes Silikonkabel mit Schutzkontaktstecker. Zur Inbetriebnahme der AirBox ist dieser in eine vorschriftsmäßig installierte Schutzkontaktsteckdose einzustecken.

Diese Schutzkontaktsteckdose sollte von einem Hauptschalter aus, schaltbar sein, damit die AirBox zu Reinigungszwecken bzw. außerhalb der Heizperiode (sonst Stand-By Betrieb) abgeschaltet werden kann. Wir empfehlen, diesen Schalter im Bereich der Kaminanlage zu installieren.

Die gesamte elektrische Installation der einzelnen Komponenten der Heizungsanlage darf nur von einem autorisierten Fachunternehmen durchgeführt werden. Dabei sind alle Arbeiten gemäß den VDE-Vorschriften (z.B. VDE 0105, VDE 0116, VDE 0100 etc.) sowie den technischen Anschlussbedingungen des örtlichen Stromlieferanten auszuführen.

Bei der Installation ist der ordnungsgemäße Anschluss des Schutzleiters (PE) zu überprüfen!

3.5. VERBINDUNGSSTÜCKE

Verbindungsstücke: Die AirBox wird mit entsprechenden Verbindungsstücken aus min. 2 mm dickem Stahlblech mit dem Schornstein verbunden. Diese müssen der DIN 1298 bzw. DIN EN 1856-2 entsprechen und gemäß DIN 18160 bzw. den landesspezifischen Vorschriften an den Schornstein angeschlossen werden. Es ist darauf zu achten, dass das Abgasrohr auf kürzestem Weg möglichst steigend zum Schornstein verlegt wird. Dabei sind möglichst wenige Umlenkungen vorzunehmen. Weiterhin ist das Verbindungsstück mit einem eingemauerten Wandfutter an den Schornstein anzuschließen und abzudichten. Gegebenenfalls ist das Abgasrohr mit Schellen zu befestigen, um eine ausreichende Fixierung zu gewährleisten. Führt das Abgasrohr durch Bauteile mit brennbaren Baustoffen, ist das

Abgasrohr entsprechend den Vorschriften zu dämmen. Grundsätzlich ist die Verbindungsleitung so zu montieren, dass jederzeit eine Reinigung der Verbindungsleitung möglich ist. Dies ist durch eine entsprechende Anzahl von Reinigungsöffnungen zu gewährleisten

3.6. KUNDENEINWEISUNG

Bei der Einweisung des Betreibers in den Betrieb der Brennzelle mit Partikelfilter AirBox sind folgende Hinweise zu beachten:

- Der Betreiber ist auf die spezielle Betriebsart mit aufgesetzter AirBox hinzuweisen. Ein dauerhafter Betrieb im Teillastbereich (mit sehr niedrigen Abgastemperaturen) kann zu Schornsteinschäden führen.
- Die AirBox und die Verbindungsstücke zum Schornstein sind regelmäßig mit der beigelegten Reinigungsbürste, je nach Heizintensität, während und nach der Heizsaison zu reinigen („6. Ratgeber“).
- Auf Grund der niedrigeren Abgastemperaturen im Betrieb und des Strömungswiderstandes kann ein Abgasaustritt beim Nachlegen nicht ausgeschlossen werden. Daher sollte zum Nachlegen die Tür erst geöffnet werden, wenn die letzte Holzaufgabe weitgehend verbrannt ist.

4. BETRIEBSANLEITUNG

Folgende Hinweise sind bei dem Betrieb mit AirBox zu beachten:

- **Diese Betriebsanleitung betrifft nur den Feinstaubfilter „AirBox“.** Weitere Hinweise für den Betrieb der Kaminanlage entnehmen Sie bitte der Betriebsanleitung für die Brennzellen.
- Zum Anheizen ist die integrierte Umlenkklappe über das Bedienteil (siehe „4.2. Betrieb“) zu öffnen. Wenn der Brennstoff vollständig angebrannt ist, nach etwa 5 bis 10 Minuten bei einem „Kalt-Start“, kann die Umlenkklappe geschlossen werden. Nur wenn die Umlenkklappe geschlossen wurde kann der Partikelfilter optimal arbeiten. Sollten ungünstige

Witterungsbedingungen das Anheizen erschweren, beachten Sie bitte die Hinweise in der Betriebsanleitung zu den Brennzellen.

- Die selbstschließende Feuerraumtür darf in Ihrer Betriebsart nicht verändert werden.
- Die AirBox schaltet sich durch einen Temperaturfühler selbsttätig ein und aus.

4.1. ALLGEMEINE INFORMATIONEN

Die AirBox dient zum Filtern der im Rauchgas enthaltenen Feinstaubpartikel. Sie wird direkt auf den Kamineinsatz aufgesetzt. Die AirBox dient zugleich als Nachheizfläche, dies erhöht den Wirkungsgrad und verstärkt somit die Konvektionsluftleistung.

Die AirBox ist für Kamineinsätze bis 15 kW Nennwärmeleistung bzw. ca. 5 kg Brennstoffaufgabemenge pro Stunde ausgelegt. Die empfohlene Aufgabemenge entnehmen Sie bitte der Betriebsanleitung für den Kamineinsatz. Für diesen Leistungsbereich beträgt die Abscheideleistung zwischen 60% und 80% der im Abgasstrom enthaltenen Feinstaubpartikel.

Was ist Feinstaub

Als Feinstaub werden gemeinhin Partikel in der Luft bezeichnet, die kleiner als $10\mu\text{m}$ sind. Infolge ihrer geringen Größe können sie eingeatmet werden und dringen bis in die Lunge vor. Eine hohe Feinstaubbelastung kann daher beim Menschen zu Atemwegserkrankungen und Herz-Kreislaufbeschwerden führen. Neben natürlichen Quellen wie Pollen, Bodenerosion, Vulkanausbrüchen, etc. gibt es auch von Menschen verursachte Quellen wie Straßenstaub, Schüttgutumschlag und Verbrennungsprozesse. Bei den Verbrennungsprozessen sind Industrie, Dieselmotoren, Holzfeuerungsanlagen aber auch Grillfeuer die bedeutsamsten Feinstaubherzeuger.

Funktionsprinzip der AirBox

Die Filterwirkung wird durch die elektrostatische Abscheidung nach dem „2-Stufen-Prinzip“ erreicht. Die durch die Rauchgaskanäle strömenden

Feinstaubpartikel werden durch die Sprühelektroden elektrisch geladen und danach durch die Feldelektroden aufgrund der Kraftwirkung des elektrischen Feldes an den Kanalwänden abgeschieden. Die für die Aufladung der Partikel und die Erzeugung des elektrischen Feldes benötigte Hochspannung wird durch die mitgelieferte Elektronik bereitgestellt.

Infolge der Abscheidung bilden die Feinstaubpartikel größere Teilchen (Agglomeration) und lagern sich in Form eines Staubteppichs an den Innenwänden der AirBox, an den Elektroden oder aber auch an den Verbindungsstücken zum Schornstein ab. Dieser Staubteppich kann bei der Reinigung gefahrlos abgebürstet bzw. abgesaugt und mit der normalen Asche entsorgt werden.

4.2. BETRIEB

Nach dem Anheizen und Umlegen der Umlenklappe (am Bedienteil) strömt das Abgas durch die Abgaskanäle / Abscheidekanäle. Der integrierte Sensor überwacht die Abgastemperatur und schaltet die Filterbox ab einer Abgastemperatur von ca. 60°C selbsttätig ein und beim Absinken der Temperatur auch wieder aus. Somit ist gewährleistet, dass die AirBox bei Betrieb der Feuerstätte aktiv ist.

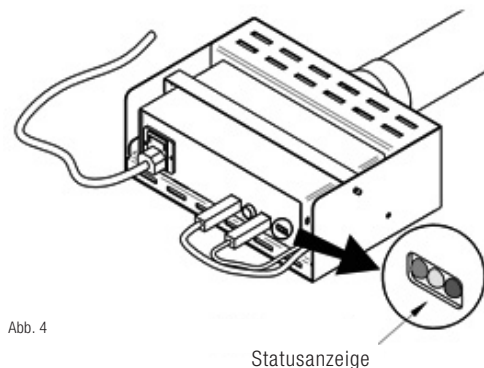


Abb. 4

Statusanzeige

Die Steuerelektronik besitzt eine Statusanzeige. Mit dieser Anzeige wird der aktuelle Betriebszustand angezeigt. Folgende Betriebszustände sind möglich:

Die grüne LED leuchtet

Betriebszustand „Stand-By“. Dies bedeutet, dass die AirBox betriebsbereit ist, aber im Moment nicht aktiv arbeitet.

Die grüne und die gelbe LED leuchten

Der Filter ist eingeschaltet und aktiv. In diesem Betriebszustand werden die Staubpartikel aufgeladen und abgeschieden. Über den integrierten Temperaturschalter wird die Airbox bei einer Abgastemperatur von ca. 60°C eingeschaltet.

Die grüne, die gelbe und die rote LED leuchten

Die AirBox ist im Betriebszustand „Störung“ (Hinweise siehe „6. Ratgeber“).

Wenn die Kaminanlage eine längere Zeit nicht betrieben wird (z.B. während der Sommer-Saison) sollte die AirBox außer Betrieb genommen werden, um während dieser Zeit den Stand-By Stromverbrauch von ca. 1 Watt zu vermeiden. Dazu wird der Netzstecker der Steuerelektronik abgezogen oder die Elektronik über den Hauptschalter ausgeschaltet.

5. REINIGUNG UND WARTUNG

Bitte beachten Sie, dass es durch die Reinigung zu Verschmutzungen der Kaminanlage, des Aufstellraumes und der getragenen Kleidung kommen kann, wenn nicht mit entsprechender Sorgfalt vorgegangen wird. Wir empfehlen Ihnen, den Bereich um die Reinigungsöffnung mit Folie oder einem Tuch gegen Verschmutzung zu schützen und Arbeitskleidung zu tragen.

Die aufgeladenen Partikel lagern sich in der AirBox und dem Verbindungsstück zum Schornstein ab. Daher sind diese Bereiche regelmäßig zu reinigen. Nur wenn die AirBox regelmäßig und ordnungsgemäß gereinigt und gewartet

wird, kann diese ihre Wirkung voll entfalten. Die Häufigkeit des Reinigens ist von mehreren Faktoren (Nutzungsintensität, Brenndauer, Brennstoff, Schornsteinzug, etc.) abhängig. Wir empfehlen eine Reinigung der AirBox etwa alle 100 Betriebsstunden mit der beiliegenden Bürste bzw. einem Aschesauger. Die Reinigungsintervalle sind den örtlichen Bedingungen anzupassen und gegebenenfalls öfters durchzuführen. Nach Beendigung der Heizsaison ist eine Grundreinigung aller Komponenten empfehlenswert.

Die Reinigung erfolgt grundsätzlich im ausgekühlten Zustand! Es ist darauf zu achten, dass die Elektroden bei der Reinigung nicht verbogen oder abgebrochen werden.

Folgende Arbeitsschritte sind dazu durchzuführen

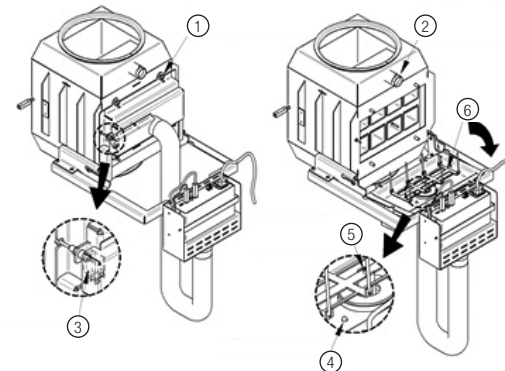


Abb. 5

1	Flügelmuttern lösen (4 Stück)	4	Temperaturfühler
2	Anschlussmöglichkeit Staubsauger	5	Befestigung Elektrodenhalter
3	Türkontaktschalter	6	Elektrodenhalter mit Elektroden (8x)

Hauptschalter betätigen bzw. Netzstecker ziehen! Die Statusanzeige darf nicht leuchten! Die AirBox darf nur im stromlosen Zustand gereinigt werden. Die Anlage ist gegen Wiedereinschalten des Stroms zu sichern.

1. Lösen und entfernen Sie die vier Flügelmutter an der Revisionsöffnung der AirBox.
2. Ziehen Sie den Verschlussdeckel so weit wie möglich von der Öffnung ab und schwenken diesen erst anschließend nach unten.

Jetzt liegen die relevanten Bauteile (Elektroden, Abgaskanäle) frei. Die Abgaskanäle können mit einer Bürste abgereinigt werden. Für den Deckel mit den Elektroden bietet sich ein handelsüblicher Pinsel in Verbindung mit einem Aschesauger an.

Bitte beachten Sie: An den Spitzen der Sprühelektroden besteht Verletzungsgefahr.

Über den Aschesaugeranschluss können weitere Ablagerungen abgesaugt werden und Staubastritt während der Reinigung vermieden werden. Dazu ist das Verschlussblech nach oben zu entfernen. Hier kann dann ein handelsübliches Aschesaugerrohr aufgesetzt werden. Nach der Reinigung ist der Anschluss unbedingt wieder zu verschließen.

1. Nach erfolgter Reinigung ist die Revisionsöffnung wieder zu schließen und mit den vorhandenen Flügelschrauben zu verschließen.
2. Die Verbindungsstücke zum Schornstein sind durch die entsprechenden Reinigungsöffnungen zu säubern.
3. Die Lüftungsschlitze der Steuerungselektronik sind von Staub, Ablagerungen, etc. zu reinigen.

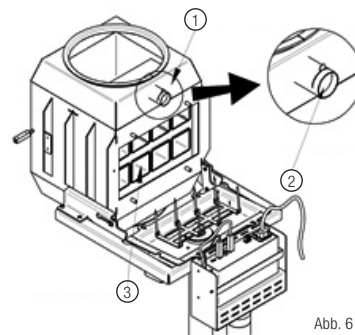


Abb. 6

1	Aschesaugeranschluss
2	Verschlussblech
3	Abgaskanäle

Anschließend kann die AirBox wieder in Betrieb genommen und mit Strom versorgt werden. Wir empfehlen zudem nach der Reinigung der AirBox auch den Brennraum der Feuerstätte zu reinigen.

5.1. WARTUNG DER AIRBOX

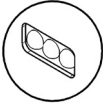
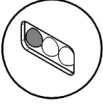
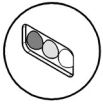
In regelmäßigen Abständen während der Heizsaison ist die Funktion der AirBox anhand der Statusanzeige zu überprüfen.

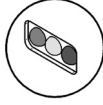
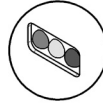
Wir empfehlen, mit Ihrem Fachunternehmen einen Wartungsvertrag abzuschließen. So erfolgt die jährliche Sicherheitskontrolle automatisch vor der Heizsaison. Die durchgeführten jährlichen Sicherheitskontrollen sind von Ihrem Fachunternehmen im Inbetriebnahmeprotokoll zu dokumentieren! Im Reklamationsfall sind die erfolgten Wartungsarbeiten dem Servicepersonal vorzulegen.

6. RATGEBER

Hinweis: Die Feuerstätte darf nicht als Abfallverbrennungsofen verwendet werden! Des Weiteren handelt es sich um eine Zeitbrandfeuerstätte. Ein Dauerbetrieb kann auch nicht durch Entzug von Verbrennungsluft erreicht werden und ist nicht zulässig!

Folgende Probleme können behoben werden:

Problembeschreibung:	Lösung:
<p>Die Statusanzeige leuchtet nicht.</p> 	<ul style="list-style-type: none"> Hautschalter betätigen bzw. Netzstecker in die Steckdose einstecken. Revisionsklappe nicht richtig geschlossen. Korrekte Position der Klappe überprüfen; den Sitz der Flügelmuttern überprüfen. Türkontaktschalter prüfen. <p>Order durch Fachpersonal:</p> <ul style="list-style-type: none"> Sicherung I überprüfen, gegebenenfalls ersetzt (F250mA / 250V). Sicherung II überprüfen, gegebenenfalls ersetzt (T800mA / 250V). Türkontaktschalter ersetzen.
<p>Im Betrieb leuchtet die grüne LED, aber die gelbe LED leuchtet nicht.</p> 	<ul style="list-style-type: none"> Abgastemperatur hat den Einschaltwert von ca. 60 °C noch nicht erreicht. Temperaturfühler verschmutzt. Den Temperaturfühler von Ablagerungen abreinigen. <p>Order durch Fachpersonal:</p> <ul style="list-style-type: none"> Temperaturfühler überprüfen, gegebenenfalls ersetzen.
<p>Die grüne und gelbe LED leuchten auch wenn die Feuerstätte nicht im Betrieb ist.</p> 	<ul style="list-style-type: none"> Den Anschlussstecker des Temperaturfühlers an der Steuerelektronik ziehen, geht dann die gelbe LED aus, ist der Temperaturfühler defekt. Temperaturfühler tauschen.

Problembeschreibung:	Lösung:
<p>Die grüne und gelbe LED leuchten, die rote LED flackert gelegentlich auf.</p> 	<ul style="list-style-type: none"> Die AirBox sollte gereinigt werden. <p>Order durch Fachpersonal:</p> <ul style="list-style-type: none"> Elektrodenhalter auf festen Sitz überprüfen und ggf. fest anziehen.
<p>Die grüne und gelbe LED leuchten, die rote LED leuchtet dauerhaft.</p> 	<ul style="list-style-type: none"> Die AirBox reinigen. <p>Wenn weiterhin die rote LED leuchtet, durch Fachpersonal:</p> <ul style="list-style-type: none"> Isolator / Steuerelektronik tauschen
<p>Zunehmende und schnellere Verschmutzung der Brennraumauskleidung und der Glaskeramik. Die Brennraumauskleidung brennt nicht mehr frei. Feuer lässt sich nur schwer entfachen.</p>	<ul style="list-style-type: none"> Ablagerungen in der AirBox und in der Verbindungsleitung zum Schornstein entfernen. Korrektes Feuern, Holzaufgabemenge beachten, Holzfeuchte < 20%.

Sicherheitshinweis:

Die Steuerelektronik darf nicht geöffnet werden. Bei Defekt oder Beanstandung darf diese nur durch Fachpersonal demontiert und durch eine original Herstellerelektronik ersetzt werden!

Bei weiteren Problemen kontaktieren Sie bitte Ihren Kaminbauer! Es dürfen nur die vom Hersteller angebotenen Ersatzteile verwendet werden!

7. ALLGEMEINE GARANTIEBEDINGUNGEN

7.1. ANWENDUNGSBEREICH

Diese Allgemeinen Garantiebedingungen gelten im Verhältnis des Herstellers, der Firma Spartherm Feuerungstechnik GmbH, zum Händler/Zwischenhändler. Sie sind nicht deckungsgleich mit den Vertrags- und Garantiebedingungen, die der Händler/Zwischenhändler an seinen Kunden im Einzelfall weitergibt, bzw. weitergeben kann.

7.2. GENERELLE INFORMATION

Dieses Produkt ist ein nach dem Stand der Technik gefertigtes Qualitätserzeugnis. Die verwendeten Materialien wurden sorgfältig ausgewählt und stehen, wie unser gesamter Produktionsprozess, unter ständiger Kontrolle. Für das Aufstellen oder Verbauen dieses Produktes sind besondere Fachkenntnisse erforderlich. Daher dürfen unsere Produkte nur von Fachbetrieben unter Beachtung der gültigen gesetzlichen Bestimmungen eingebaut und in Betrieb genommen werden.

7.3. GARANTIEZEIT

Die Allgemeinen Garantiebedingungen gelten nur innerhalb der Bundesrepublik Deutschland und der Europäischen Union. Die Garantiezeit und Umfang der Garantie wird im Rahmen dieser Bedingungen außerhalb der gesetzlichen Gewährleistung, die unberührt bleibt, gewährt. Die Firma Spartherm Feuerungstechnik GmbH übernimmt eine 5-jährige Garantie für

- Grundkorpus Brennzellen
- Grundkorpus Kaminöfen
- Grundkorpus Kaminkassetten
- Grundkorpus Kamintüren

Die Firma Spartherm Feuerungstechnik GmbH gewährt 24 Monate Garantie für die Hochschiebetechnik, Bedienelemente wie Griffe, Stellhebel, Stoßdämpfer, elektronische und elektrische Bauteile, wie Lüfter, Drehzahlregler, Originalersatzteile, sämtliche Zukaufartikel und sicherheitstechnische Einrichtungen.

Die Firma Spartherm Feuerungstechnik GmbH gewährt Garantie von 6 Monaten auf Verschleißteile im Feuerbereich, wie Schamotte, Vermiculite, Feuerteste, Dichtungen und Glaskeramik.

7.4. WIRKSAMKEITSERFORDERNIS FÜR DIE GARANTIE

Die Garantiezeit beginnt mit Auslieferungsdatum an den Händler/Zwischenhändler. Dies ist durch Urkunde, etwa Rechnung mit Lieferbestätigung des Händlers/Zwischenhändlers nachzuweisen. Das auf das Produkt bezogene Garantiezertifikat ist vom Anspruchsteller mit Geltendmachung des Garantieanspruchs vorzulegen.

Ohne Vorlage dieser Nachweise ist die Firma Spartherm Feuerungstechnik GmbH zu keiner Garantieleistung verpflichtet.

7.5. GARANTIEAUSSCHLUSS

Die Garantie umfasst nicht:

- den Verschleiß des Produktes
- Schamott/Vermiculite: Sind ein Naturprodukt, das bei jedem Heizvorgang Ausdehnungen und Schrumpfungen unterliegt. Hierbei können Risse entstehen. Solange die Auskleidungen die Position im Brennraum beibehalten und nicht zerbrechen, sind diese voll funktionsfähig.
- die Oberflächen: Verfärbungen im Lack oder auf den galvanischen Oberflächen, die auf thermische Belastung oder Überlastung zurückzuführen sind.
- die Hochschiebemechanik: Bei Nichteinhaltung der

Installationsvorschriften und damit verbundener Überhitzung der Umlenkrollen und Lager.

- die Dichtungen: Nachlassen der Dichtheit durch thermische Belastung und Verhärtung.
- die Glaskeramik: Verschmutzungen durch Ruß oder eingebrannte Rückstände von verbrannten Materialien, sowie farbliche oder andere optische Veränderungen aufgrund der thermischen Belastung.
- falscher Transport und/oder falsche Lagerung
- unsachgemäße Handhabung von zerbrechlichen Teilen wie Glas und Keramik
- unsachgemäße Handhabung und/oder der Gebrauch
- fehlende Wartung
- fehlerhafter Einbau oder Anschluss des Gerätes
- Nichtbeachtung der Aufbau- und Betriebsanleitung
- technische Abänderungen an dem Gerät durch firmenfremde Personen

7.6. MÄNGELBESEITIGUNG / INSTANDSETZUNG

Unabhängig von der gesetzlichen Gewährleistung, die innerhalb der gesetzlichen Gewährleistungsfristen Vorrang vor dem Garantieverprechen hat, werden im Rahmen dieser Garantie alle Mängel kostenfrei behoben, die nachweislich auf einen Materialfehler oder auf einen Herstellerfehler beruhen und die übrigen Bedingungen dieses Garantieverprechens eingehalten sind. Im Rahmen dieses Garantieverprechens behält sich die Firma Spartherm Feuerungstechnik GmbH vor, entweder den Mangel zu beseitigen oder das Gerät kostenfrei auszutauschen. Die Mängelbeseitigung hat Vorrang.

Dieses Garantieverprechen umfasst ausdrücklich nicht weitergehenden Schadensersatz, der über die gesetzliche Gewährleistung hinaus ausgeschlossen ist.

7.7. VERLÄNGERUNG DER GARANTIEZEIT

Wird aus dem Garantieverprechen eine Leistung in Anspruch genommen, sei es Mängelbeseitigung oder durch Austausch eines Gerätes, verlängert sich für dieses ausgetauschte Gerät/die Komponente die Garantiezeit.

7.8. ERSATZTEILE

Werden Ersatzteile verwandt, dürfen ausschließlich die vom Hersteller hergestellten oder von diesem empfohlenen Ersatzteile verwendet werden.

7.9. HAFTUNG

Schäden und Schadensersatzansprüche, die nicht die Ursache in einem mangelhaft gelieferten Gerät der Firma Spartherm Feuerungstechnik GmbH haben, werden ausgeschlossen und sind nicht Bestandteil dieses Garantieverprechens.

Davon ausgenommen sind gesetzliche Gewährleistungsansprüche, wenn diese im Einzelfall bestehen sollten.

7.10. SCHLUSSBEMERKUNG

Über diese Garantiebedingungen und Garantiezusagen hinaus, steht Ihnen der Fachhändler/Vertragspartner gern mit Rat und Tat zur Verfügung. Es wird ausdrücklich empfohlen, Kaminanlagen und Kaminöfen regelmäßig durch einen Ofensetzer überprüfen zu lassen.

Technische Änderungen und Irrtümer vorbehalten.

8. KONFORMITÄTSERKLÄRUNG

EG-Konformitätserklärung

EG-Konformitätserklärung im Sinne der EG-Richtlinien
Niederspannungsrichtlinie 2006/95/EG
Elektromagnetische Verträglichkeit 2004/108/EG

Wir,

Spartherm Feuerungstechnik GmbH
Maschweg 38 / D - 49324 Melle

erklären hiermit, dass die nachfolgenden genannten Produkte den oben angegebenen EG-Richtlinien entsprechen.

Produktart: Feinstaubfilter / Partikelabscheider

Modell: Airbox klein, Airbox groß

Angewandte harmonisierte Normen:

EN 60730-1:2000 + A1:2004 + A12:2003 + A13:2004 + A14:2005

Automatische elektrische Regel- und Steuergeräte für den Hausgebrauch und ähnliche Anwendungen


Teil 1: Allgemeine Anforderungen

EN 60730-2-9:2000 + A1:2002 + A2:2004

Automatische elektrische Regel- und Steuergeräte für den Hausgebrauch und ähnliche Anwendungen

Teil 2: Besondere Anforderungen an temperaturabhängige Regel- und Steuergeräte

Melle, 16.05.2008


Gerhard Manfred Rokossa, Geschäftsführer

9. INBETRIEBNAHMEPROTOKOLL

Datum:	Geräte-Nr. (siehe Typenschild)			
Name und Anschrift Installationsfirma				
Name und Anschrift elektrische Installation				
Name und Anschrift Anschluss Schutzleiter				
Kaminofenbetreiber in die Bedienung eingewiesen und die Montage- und Bedienungsanleitung ausgehändigt	Unterschriften Monteur / Betreiber			
Jährlich durchgeführte Wartungsarbeiten:				
Arte der Arbeiten				
Name				
Datum				
Unterschrift				

ACHTUNG: Sorgfältig aufbewahren!

Bitte bewahren Sie die Anleitung mit einem gültigen und deutlich datierten Kaufbeleg auf und halten die Unterlagen bei etwaigen Servicearbeiten für unsere Monteure bereit.

SPARTHERM

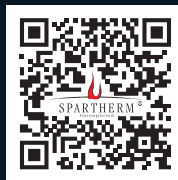
DIE WELTMARKE FÜR IHR WOHNZIMMER

The Global brand for your living room | La référence mondiale pour votre salon | Il marchio mondiale per il vostro soggiorno

La marca mundial para su salón | Het merk van wereldformaat voor uw woonkamer | Światowa marka do Państwa salonu

Торговая марка № 1 для Вашего дома

D Ihr Fachhändler | UK Your specialist dealer | F Votre revendeur spécialisé
IT Il vostro rivenditore specializzato | E Sus comercios especializados
NL Uw vakhandelaar | PL Państwa sprzedawca | РУС Ваш дилер



Spartherm Feuerungstechnik GmbH · Maschweg 38 · D-49324 Melle
Phone +49 (0) 5422 94 41-0 · Fax +49 (0) 5422 9441-14 · www.spartherm.com

Service-Hotline 0180 594 41 94

14 Cent/Minute inkl. MwSt. aus den deutschen Festnetzen,
max. 42 Cent/Minute inkl. MwSt. aus den deutschen Mobilfunknetzen