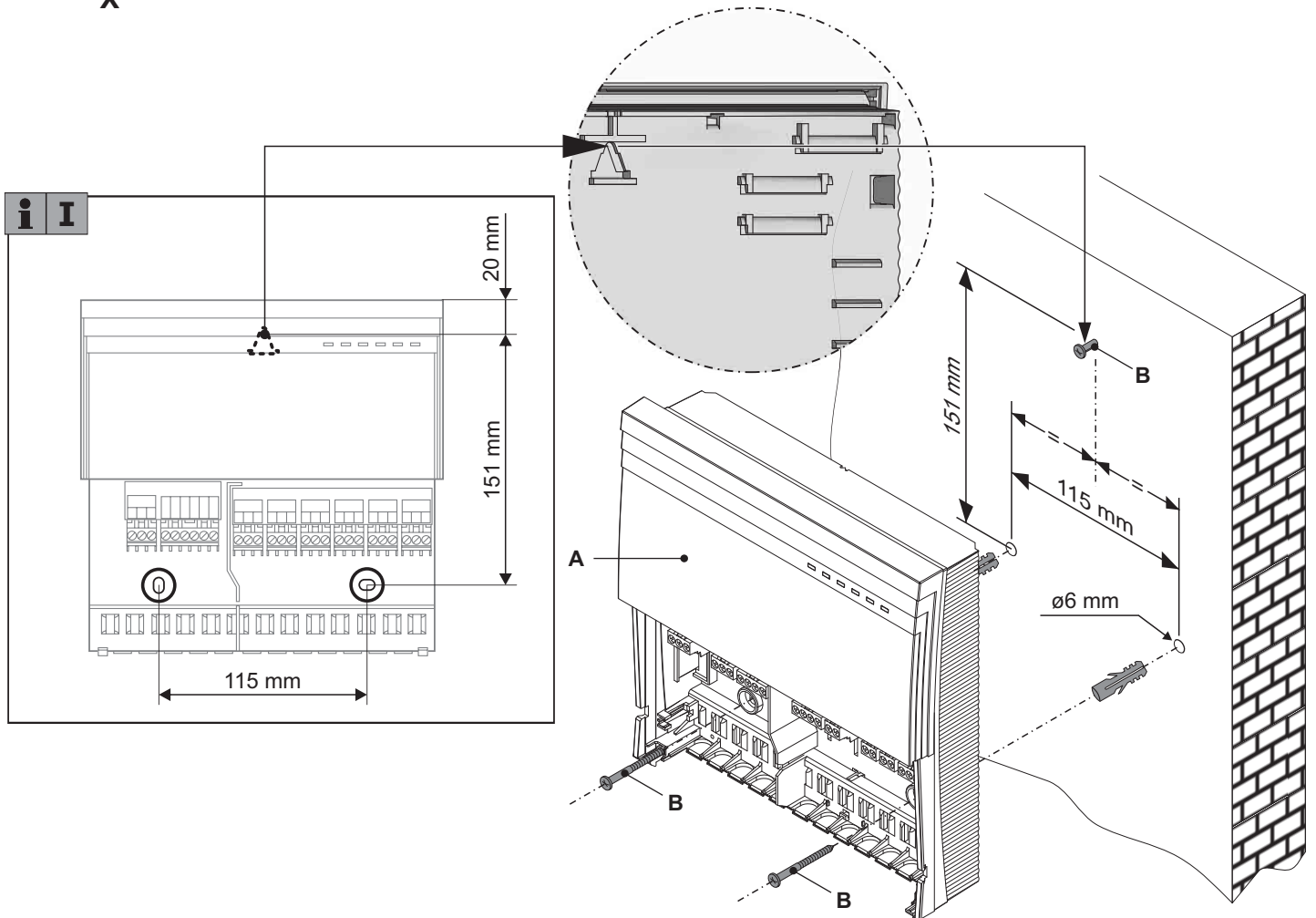
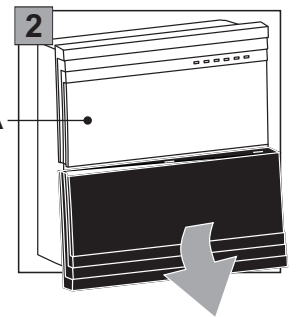
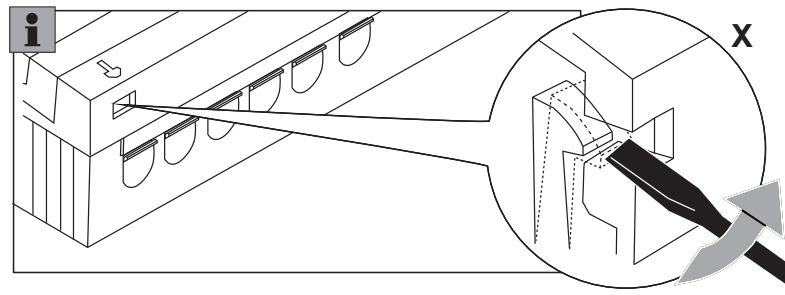
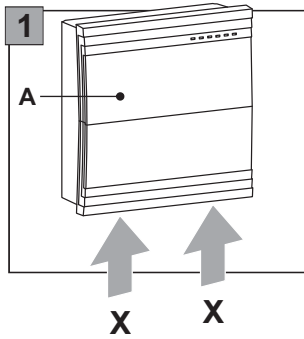
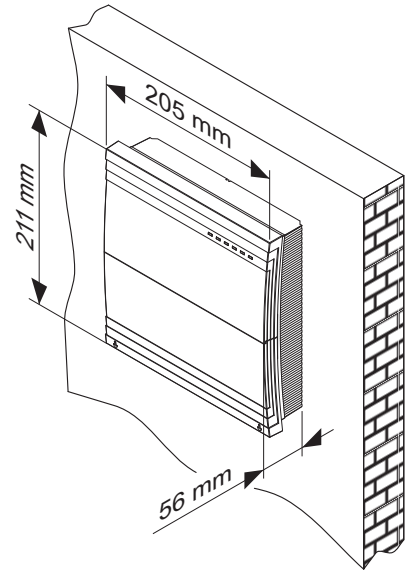
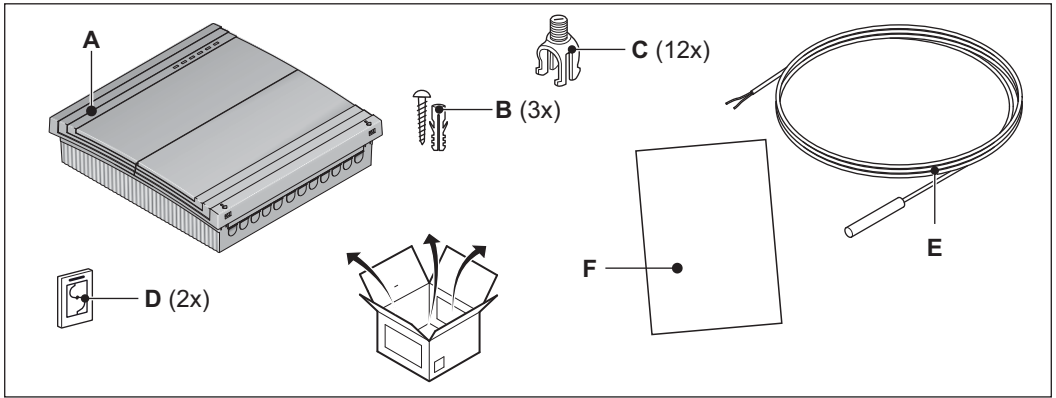
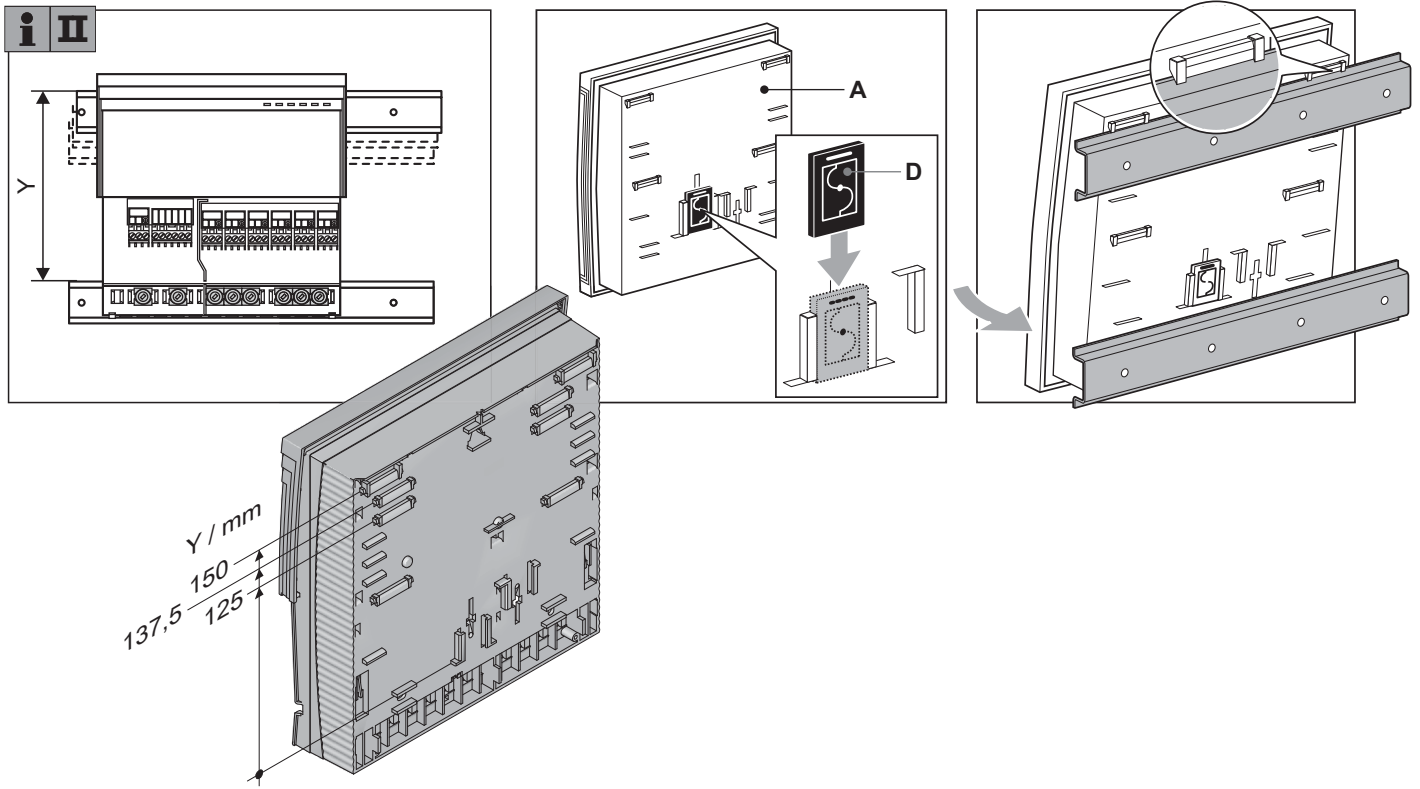


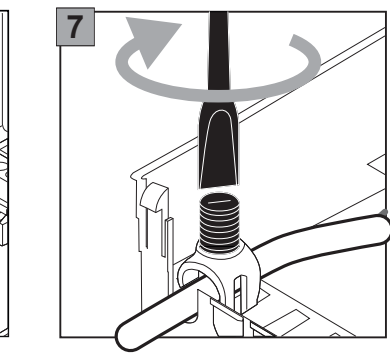
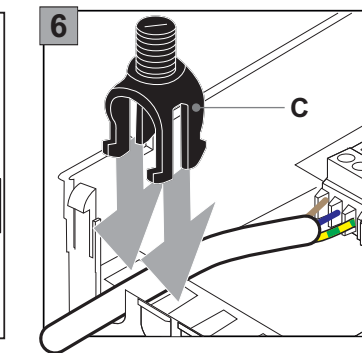
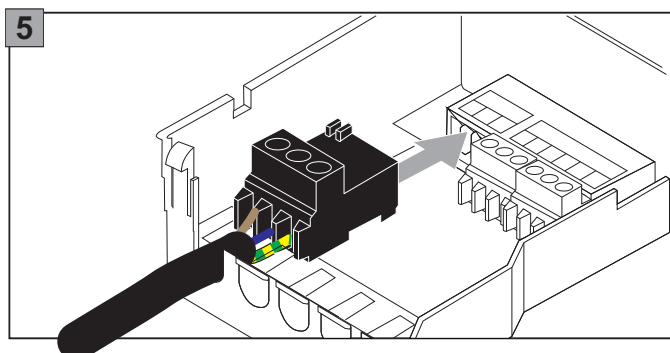
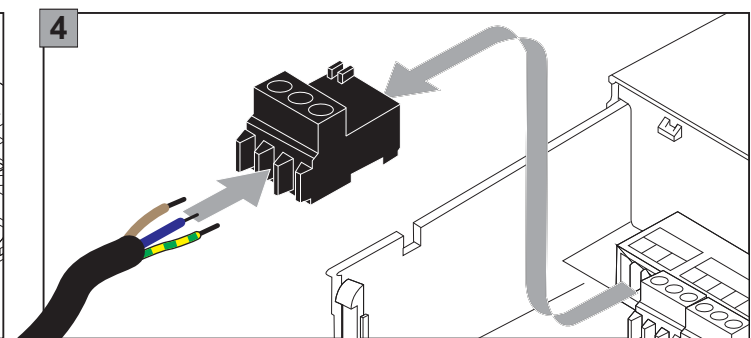
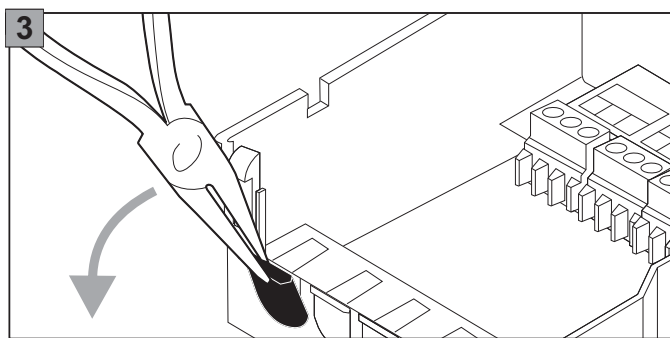
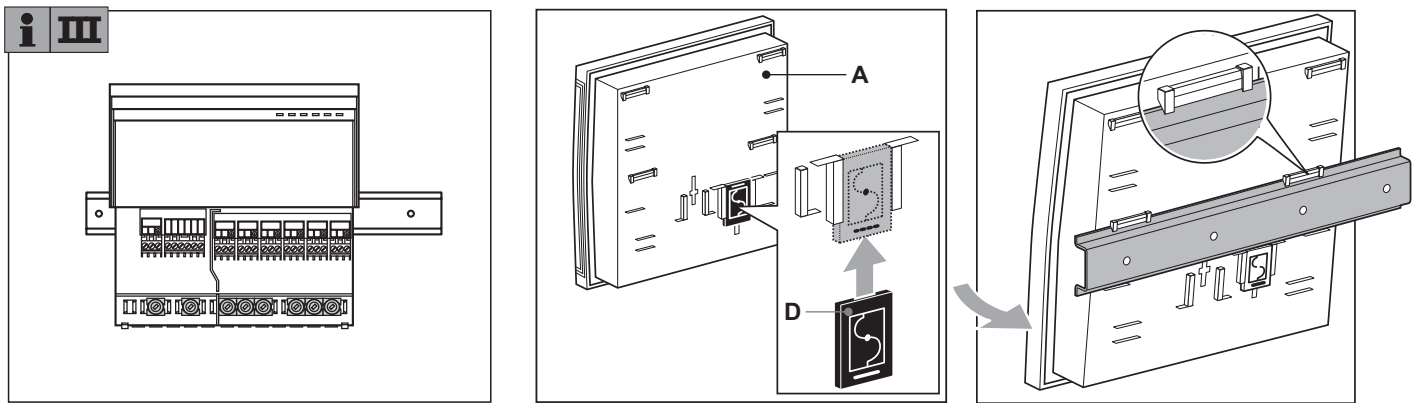
# RoCon M1 15 70 68

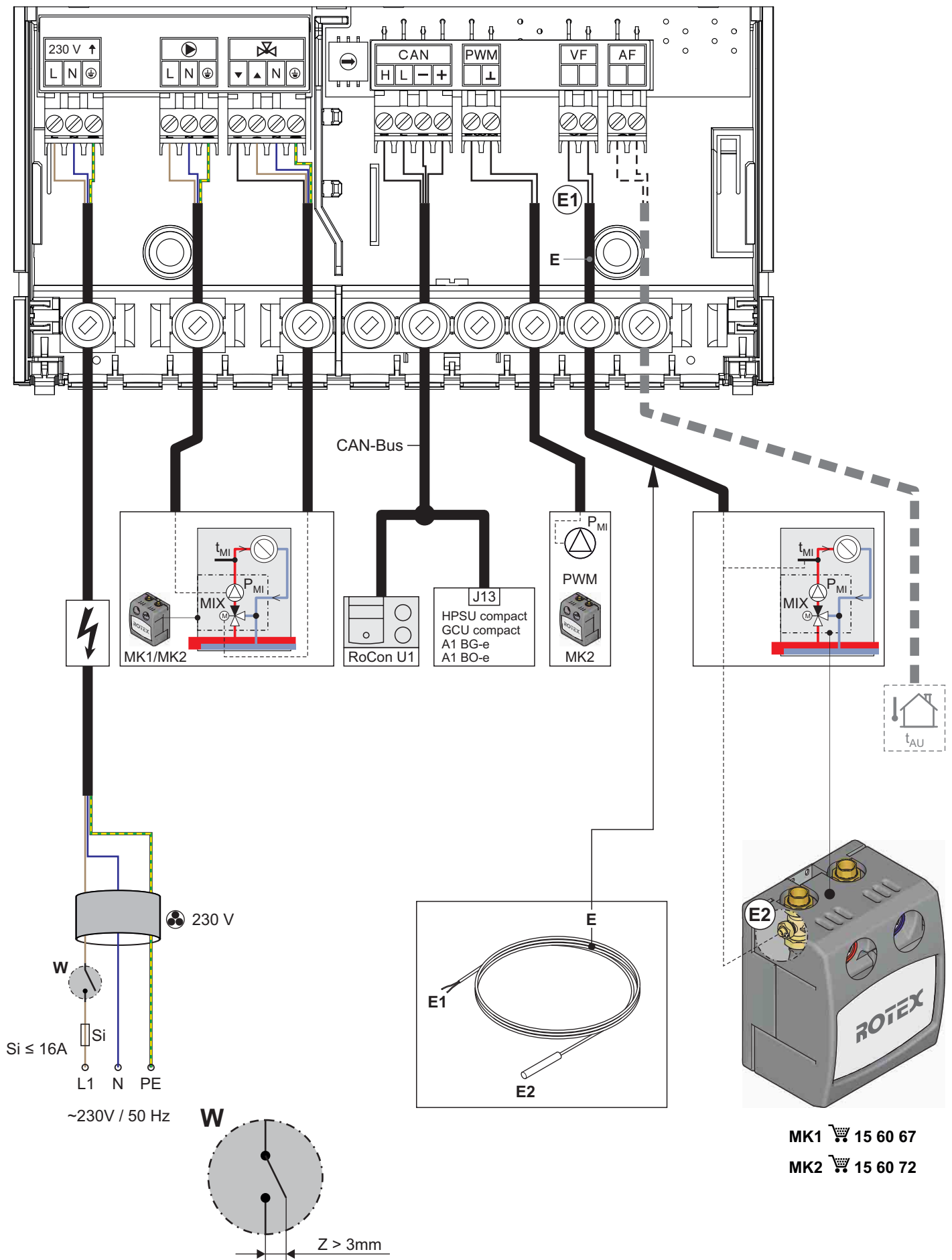


**i II**



**i III**





© ROTEX · KA RoCon M1 · Irrtum und technische Änderungen vorbehalten · 008.15 303 99\_00 · 06/2013

a member of **DAIKIN** group

# ROTEX

**ROTEX Heating Systems GmbH**

Langwiesenstraße 10

D-74363 Güglingen

Fon +49 (71 35) 103-0

Fax +49 (71 35) 103-200

e-mail [info@rotex.de](mailto:info@rotex.de)

[www.rotex.de](http://www.rotex.de)