



# Montage- und Betriebsanleitung

ebios fire - Elipse & Quadra Modelle inkl. Mini Serie





## VORWORT / QUALITÄTSPHILOSOPHIE

Sie haben sich für einen SPARTHERM ebios-fire entschieden - herzlichen Dank für Ihr Vertrauen.

In einer Welt des Überflusses und der Massenproduktion verbinden wir unseren Namen mit dem Credo unseres Inhabers Herrn Gerhard Manfred Rokossa:

„Hohe technische Qualität kombiniert mit zeitgerechtem Design und Dienst am Kunden zu dessen Zufriedenheit und Weiterempfehlung.“

Wir bieten Ihnen zusammen mit unseren Fachhandelspartnern erstklassige Produkte, die emotional berühren und Gefühle wie Geborgenheit und Behaglichkeit ansprechen. Damit dies auch gelingt, empfehlen wir Ihnen die Betriebsanleitung aufmerksam zu lesen, so dass Sie Ihr dekoratives Feuer schnell und umfassend kennen lernen.

Außer den Informationen zur Bedienung enthält diese Anleitung auch wichtige Pflege- und Betriebshinweise für Ihre Sicherheit sowie die Werterhaltung Ihres ebios-fire und gibt Ihnen wertvolle Tipps und Hilfen.

Sollten Sie weitere Fragen haben, wenden Sie sich bitte an Ihren Fachhändler. Allzeit ein schönes Feuer.

Ihr SPARTHERM Team  
G.M. Rokossa

# INHALT

1. Allgemeine Hinweise	4	5. Wartung/ Fehlerbehebung	16
1.1 Lieferumfang	5	5.1 Möbel und Glas verrußt stark, schnell und ungleichmäßig	16
2. Montageanleitung	5	5.2 Feuer lässt sich schwer entfachen	16
2.2 Brennermatte CERAMAT FN	7	5.3 Geruchsbelästigung	16
2.3 Grundsätzliche Anforderung an die Aufstellung	7	5.4 Flammenbild verändert sich	16
2.4 Aufstellort	7	5.5 Verschüttetes Ethanol entzündet sich	16
2.5 Aufstellung / Montage	8	6. Allgemeine Garantiebedingungen	17
2.5.1 Montage / Aufstellung - Modelle Quadra und Elipse	9	6.1 Anwendungsbereich	17
2.6 Brandschutz	9	6.2 Generelle Information	17
2.7 Verbrennungsluftversorgung	9	6.3 Garantiezeit	17
3. Betriebsanleitung	10	6.4 Wirksamkeitserfordernis für die Garantie	17
3.1 Allgemeine Hinweise zum Betrieb	10	6.5 Garantiausschluss	17
3.2 Brandschutz	11	6.6 Mängelbeseitigung / Instandsetzung	18
3.3 Brennstoff	11	6.7 Verlängerung der Garantiezeit	18
3.4 Inbetriebnahme	12	6.8 Ersatzteile	18
3.4.1 Inbetriebnahme		6.9 Haftung	18
der Modelle Elipse und Quadra	12	6.10 Schlussbemerkung	18
3.5 Brennstoff nachfüllen	14		
3.6 Sichere Außerbetriebnahme	15		
4. Reinigung und Pflege	15		
4.1 Reinigung Verkleidungsteile	15		

## WICHTIGER HINWEIS

Gemäß der Geräte- und Produktsicherheitsgesetz (GPSG) und unserer gesetzlichen Hinweispflicht weisen wir auf die Erwärmung dieses Produktes hin:

Die Bio ebios-fire Verbrennungswärme beträgt bei 0,5 l/h ca. 3.300 Watt. Der Heizwert von 96%igem Ethanol beträgt ca. 29.600 kJ/kg. Bei einem Brennstoffdurchsatz von 0,5 l / h (ca. 0,4 kg / h) beträgt die frei gewordene Wärme ca. 3.300 Watt.

Jedoch ist bei Betrieb der dekorativen Feuerstelle eine hohe Frischluftzufuhr notwendig, da ansonsten die erzeugte Kohlendioxidmenge die zulässige Konzentration in der Raumluft übersteigt.

Die zugeführte Frischluft ist im Regelfall kühler als die zu erwärmende Raumluft, was zu einem Energieverlust führt. Die effektive Heizleistung eines jeden Bio ebios-fire ist damit sehr klein, deshalb sind dekorative Feuerstellen mit einem Bio Brennstoff keine Wärmeerzeuger.

Es handelt sich um eine dekorative Feuerstelle, die nicht zum Heizen und nicht für den Dauerbetrieb bestimmt ist! Dennoch ist zu beachten, dass beim Verbrennungsvorgang als Nebenprodukt Wärme entsteht. Dieses kann zu einer erhöhten Erwärmung des Aufstellraumes führen. Lesen Sie bitte die Sicherheitshinweise und Maßnahmen zur Hinterlüftung sorgfältig durch.

**Beachten Sie bitte diese Bedienungsanleitung.**

## 1. ALLGEMEINE HINWEISE

Kleinkinder, ältere oder gebrechliche Personen: Wie bei allen offenen Flammen ist es sinnvoll, eine Schutzvorrichtung für diese Personengruppen anzubringen - **Verbrennungsgefahr!** Diese Personengruppen nie am brennenden oder gerade erloschenen ebios-fire unbeaufsichtigt lassen!

**Der ebios-fire darf nur beaufsichtigt betrieben werden!**

Es sind die jeweiligen landesspezifischen und örtlichen Richtlinien sowie Vorschriften, insbesondere die jeweiligen Brandschutzvorschriften des Bundeslandes, ggf. die Brandschutzvorschriften der VKF bei Aufstellung und Betrieb Ihres ebios-fire zu beachten.

Die meisten ebios-fire sind nach DIN 4734-1 oder DIN EN 16647 geprüft. Alle Geräte entsprechen dem aktuellen Stand der Technik.

Sorgen Sie bei der Aufstellung für ausreichende Standsicherheit und wählen Sie den Standort so, dass während des Betriebs Bewegungen des Brenners durch Stöße oder ähnliches ausgeschlossen werden.

Alle Modelle dürfen nur mit geschlossener Gehäuseabdeckung betrieben werden.

Bitte beachten Sie, dass der Brennstoff nicht im warmen oder brennenden Zustand des Gerätes nachgefüllt werden darf. Die Befüllung darf NICHT über die Brennerinne, sondern NUR über die Füllöffnung erfolgen! (siehe Abb. 1) Wir empfehlen Ihnen den ebios-fire durch Leerbrennen des Tanks zu löschen.

**Außerhalb des Betriebes müssen sich die Abdeckbleche auf dem Brenner befinden.**

Gestatten Sie den Gebindewechsel nur Personen, die sich mit dem Gerät und den Sicherheitsbestimmungen vertraut gemacht haben und die Sie in die Bedienung eingewiesen haben.

### Das ebios-fire ist kein Heizgerät, sondern ein dekoratives Feuer.

Bio-Ethanol ist ein Gefahrstoff und darf nach den Bestimmungen nur in vorgeschriebenen Mengen gelagert werden:

Lagerung im Keller: max. 20 Liter  
Lagerung im Wohnraum: max. 5 Liter

## 1.1 LIEFERUMFANG

ebios-fire mit folgenden Merkmalen:

- Stehendes oder hängendes Feuermöbel
- 1 Brenner aus rostfreiem Stahl
- 1-Brennermatte aus Ceramat FN
- Sicherheitsbehälter für jeden Brenner aus rostfreiem Stahl
- Abdeckblech (mit Eingriff für den Griffstab) aus rostfreiem Stahl
- Flasche zum Benetzen der Brennermatte
- Tankverschluss mit Dichtung
- Füllstandsauge
- Schlüssel zum Öffnen und Schließen des Tankverschlusses
- Kalte Hand zum Abheben bzw. Aufsetzen des Abdeckbleches
- Trichter zum Befüllen des Brenners
- Stabfeuerzeug
- Typenschild (auf der Vorderseite des Brenners)
- Ethanol 3l Kanister mit Auslaufventil für die Erstinbetriebnahme  
**(nur innerhalb Deutschlands)**
- Lieferung vormontiert in einer transportfreundlichen Einweg-Kartonverpackung

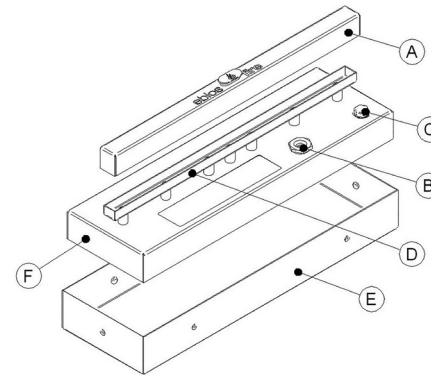


Abb.1

Pos.	Benennung
A	Abdeckblech
B	Füllstandsauge
C	Füllöffnung
D	Brennerrinne
E	Sicherheitsbehälter
F	Tank

## 2. MONTAGEANLEITUNG

Das Gerät darf nicht kippen und muss waagrecht ausgerichtet sein. Befestigen Sie sowohl das Wandgerät als auch das Standgerät an der Wand bzw. auf dem Fußboden. Dieses dient Ihrer eigenen Sicherheit.

## 2.1 TECHNISCHE DATEN

	ebios-fire		
Brennstoffart	Bio-Ethanol (Ethanolgehalt 96%)		
Füllmenge (abhängig von Modell):	1,2 - 2,6 l		
Brennstoffverbrauch	0,4 - 0,5 l/h		
Brenndauer (abhängig von Modell):	ca. 3 - 5 h*		
Temperatur im Tank	< 65°C		
Gewicht der Brenner (leer) mit Abdeckblech	4,0 - 5,3 kg		
Mindestraumvolumen je Brenner **	84m³	167m³	418m³
Luftaustausch bei Luftwechselrate **	1	0,5	0,2
Entsprechende Raumgröße bei Raumhöhe 2,5m **	34m²	67m²	167m²

Als grobe Richtwerte werden folgende Luftwechselzahlen<sup>1)</sup> genannt:

Luftwechsel [1/h]	Bemerkung
0...0,5	Fenster, Türen geschlossen
0,3...1,5	Fenster gekippt, keine Rollläden
5...10	Fenster halb offen

<sup>1)</sup> Recknagel, Sprenger, Schrameck: Heizung+Klimatechnik, Oldenbourg Verlag

\*\*Bitte beachten Sie, dass die Leuchtkraft der Flamme soweit abnehmen kann, dass die Flamme nicht mehr deutlich sichtbar ist. Machen Sie Ihre Kinder und andere Personen im Haushalt darauf aufmerksam.

\*\*Diese Angaben beziehen sich ausschließlich auf den Verbrennungsluftbedarf des ebios-fire. Sollten sich weitere Luftverbraucher im Aufstellraum befinden, so sind diese separat zu berücksichtigen.

## Modelle im Überblick:

Modell	Elipse Base	Elipse Wall	Elipse Wall Mini
Platzierung	Boden	Wand	Wand
Anzahl Brenner	1	1	1
Breite mm	960	960	700
Tiefe mm	235	290	225
Höhe mm	220	405	385
Gewicht	19,5	24	13

Modell	Elipse Base Mini	Quadra Base	Quadra Wall
Platzierung	Boden	Boden	Wand
Anzahl Brenner	1	1	1
Breite mm	700	600	600
Tiefe mm	180	290	330
Höhe mm	168	220	400
Gewicht	10,5	19	25

Modell	Elipse Z
Platzierung	Boden
Anzahl Brenner	1
Breite mm	960
Tiefe mm	240
Höhe mm	530
Gewicht	44,5

## 2.2 BRENNERMATTE CERAMAT FN

Die mitgelieferte Brennermatte aus CERAMAT FN (schwarz) sollte nur mit Handschuhen angefasst werden, da es sonst zu Hautirritationen kommen kann. Das Material ist leicht zu beschädigen. Aus diesem Grund sollten Sie die Matte nicht knicken, biegen oder ähnliches.

## 2.3 GRUNDSÄTZLICHE ANFORDERUNG AN DIE AUFSTELLUNG

Bei Installation und Betrieb des ebios-fire sind alle notwendigen nationalen und europäischen Normen sowie örtliche Vorschriften (Brandschutzvorschriften, etc.) zu beachten und anzuwenden! Die folgenden relevanten Regelungen sind ohne Anspruch der Vollständigkeit aufgeführt.

BetrSichV	Betriebssicherheitsverordnung
Vbf	Verordnung über brennbare Flüssigkeiten
BsV	Brandschutzverordnung des jeweiligen Bundeslandes
LBO	Landesbauordnungen
GefStoffV	Gefahrstoffverordnung

Der ebios-fire darf nur in Räumen und an Stellen aufgestellt werden, bei denen nach Lage, baulichen Umständen und Nutzungsart keine Gefahren entstehen. Die Grundfläche des Aufstellraumes muss so gestaltet und groß sein, dass der ebios-fire ordnungsgemäß und bestimmungsgemäß betrieben werden kann.

Für den Transport Ihres ebios-fire dürfen nur zugelassene und ausreichend tragfähige Transporthilfen verwendet werden. Folgende Punkte sind unbedingt für einen sicheren und unproblematischen Transport zu beachten:

- Transporthilfen (falls erforderlich), speziell Sackkarren dürfen nur von der Rückseite aus den ebios-fire aufnehmen.
- Während des Transportes darf sich kein Brennstoff im Tank befinden.

Transportschäden melden Sie bitte umgehend ihrem Lieferanten. Schützen Sie beim Aufbau und Transport die Verkleidung und die Sichtteile des Kaminmöbels vor Verschmutzung und Beschädigungen.

## 2.4 AUFSTELLORT

Bitte beachten Sie bei Aufstellung / Installation des ebios-fire, dass das Gerät nicht in unmittelbarer Einstrahlung von großen Wärmequellen (Heizkörper, Kaminöfen etc.) oder in Aufstellräumen mit hoher Temperaturbelastung (z.B. Sauna) aufgestellt wird.

Eine Fremderwärmung der Ethanol Feuerstätte während des Nichtbetriebs kann dazu führen, dass im Tank befindlicher Brennstoff über die Brennerinne ausgetrieben wird und sich in der Sicherheitswanne sammelt.

In diesem Fall ist vor dem Zünden des ebios-fire der Brenner zu entnehmen und die Sicherheitswanne zu leeren.

### Ihr ebios-fire darf nicht aufgestellt werden:

- In Treppenträumen, außer in Wohngebäuden mit nicht mehr als zwei Wohnungen.
- In allgemein zugänglichen Fluren.
- In Garagen
- In Räumen, in denen leicht entzündliche oder explosive Stoffe oder Gemische in solchen Mengen verarbeitet, gelagert oder hergestellt werden, dass durch eine Entzündung oder Explosion, Gefahren entstehen.
- In ungenügend belüfteten Räumen.

- In öffentlich zugänglichen Bereichen ohne Aufsicht
- In Bereichen, die nicht gegen Querlüftung geschützt sind.
- Auf Tischen, Möbelstücken, Wandborden etc.
- In Eingangsbereichen von Hotel Lobbys, Bars, Restaurants o.ä. wo mit erhöhtem Luftwechsel zu rechnen ist. (Zugluft)

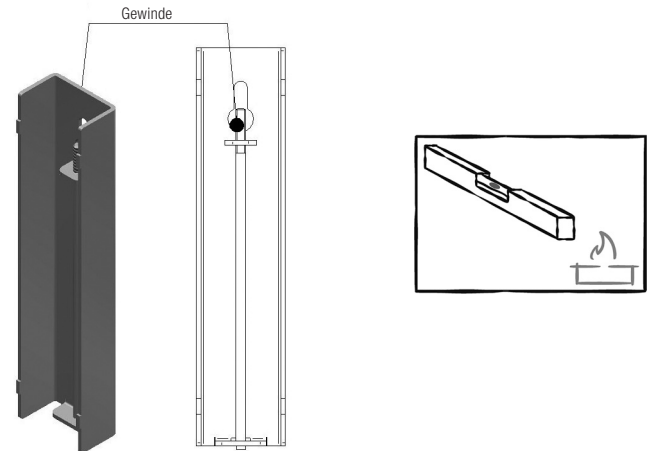
## 2.5 AUFSTELLUNG / MONTAGE

Das ebios-fire-Möbel, ob Standmöbel oder Wandmöbel, muss waagrecht ausgerichtet und gegen Kippen gesichert werden. Wandgerät an der Wand befestigen, Standgerät an Wand oder auf dem Boden befestigen. Beachten Sie dabei die Sicherheitsabstände (Abb. 4 Strahlungsbereich). Hinterlüftungen dürfen nicht geschlossen werden. Platzieren Sie den Brenner mit Sicherheitsbehälter und Abdeckblech in die dafür vorgesehenen Aufnahmen im Möbel.

Die Standmöbel dürfen nur auf Fußböden mit ausreichender Tragfähigkeit aufgestellt werden. Bei unzureichender Tragfähigkeit müssen geeignete Maßnahmen (z. B. Platte zur Lastverteilung) getroffen werden, um diese zu erreichen.

Bitte verwenden Sie bei der Wandmontage geeignetes Befestigungsmaterial (Wanddübel, Schrauben etc.).

Nach dem Einhängen des Wandgerätes an der Wand ist das Gerät mittels der Drehsicherung gegen unbeabsichtigtes Hochschieben/Abhängen zu sichern.





## 2.5.1 MONTAGE / AUFSTELLUNG - MODELLE QUADRA UND ELIPSE

Schließen Sie die Gehäuseabdeckung des Gerätes. Bitte beachten Sie die korrekte Platzierung, sodass sich zwischen Gehäuseabdeckung und Flammenbereich ein gleichmäßiger (siehe je nach Modell Abb.2 oder Abb. 3) Luftspalt befindet, damit eine ausreichende Luftzufuhr gewährleistet wird. Andernfalls kann es zu Verruungen der Gehäuseabdeckung und einem ungleichmäßigen Flammenbild kommen.

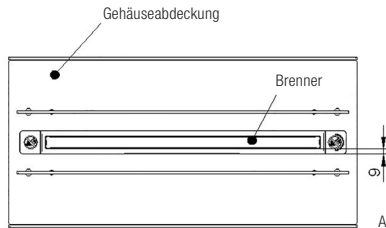


Abb. 2

Ansicht kann von Ihrem Modell abweichen  
Luftspalt ca. 9mm (ohne Abdeckblech)

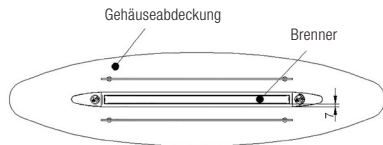


Abb. 3

Ansicht kann von Ihrem Modell abweichen  
Luftspalt ca. 7mm (ohne Abdeckblech)

## 2.6 BRANDSCHUTZ

Zu seitlichen brennbaren Bauteilen, Möbeln, Dekorationen oder Vorhängen ist ein Mindestabstand von 300 mm (siehe Abb. 4) einzuhalten, um ausreichend Wärmeschutz zu gewährleisten! Oberhalb des ebios-fire, bis zur Zimmerdecke (Deckenabstand >1000 mm), dürfen sich keine Gegenstände befinden!

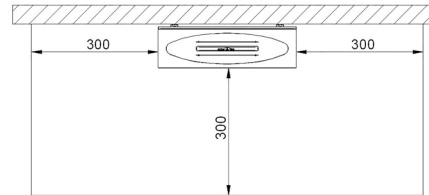


Abb. 4

## 2.7 VERBRENNUNGSLUFTVERSORUNG

Ihr ebios-fire entnimmt die Verbrennungsluft dem Aufstellungsraum (raumluftabhängig). Es ist sicherzustellen, dass der Aufstellungsraum ausreichend mit Frischluft versorgt wird. Bei abgedichteten Fenstern und Türen (z.B. in Verbindung mit Energiesparmaßnahmen) kann es sein, dass die Frischluftzufuhr nicht ausreichend gewährleistet wird. Dies kann Ihr Wohlbefinden und unter Umständen Ihre Sicherheit beeinträchtigen, oder auch das Brandverhalten beeinträchtigen. Öffnen Sie zur ausreichenden Frischluftversorgung ein Fenster.

### 3. BETRIEBSANLEITUNG

Lesen Sie diese Montage- und Betriebsanleitung vor der Montage bzw. Inbetriebnahme Ihres ebios-fire sorgfältig durch. Es sind alle Gegenstände aus dem ebios-fire-Möbel zu entfernen (außer der Brennerinheit).

Bitte beachten Sie die Brandschutzvorschriften und Gefahrgutvorschriften!

#### 3.1 ALLGEMEINE HINWEISE ZUM BETRIEB

- Kleinkinder, ältere oder gebrechliche Personen: Wie bei allen offenen Flammen ist es sinnvoll, eine Schutzvorrichtung (im Fachhandel als Zubehör erhältlich) für diese Personengruppen anzubringen **Verbrennungsgefahr!** Diese Personengruppen nie am brennenden oder gerade erloschenen ebios-fire unbeaufsichtigt lassen! Bitte machen Sie diese Personengruppen auf diese Gefahrenquelle aufmerksam.
- Es dürfen keine brennbaren Gegenstände auf der Oberfläche des ebios-fire abgestellt oder abgelegt werden. Legen Sie keine Wäschestücke zum Trocknen auf das Möbel. Ständer zum Trocknen von Kleidungsstücken sind nur außerhalb des Strahlungsbereichs aufzustellen (Abb. 4)! **Brandgefahr!**
- Durch den Brennvorgang wird Wärmeenergie frei, die zu einer Erwärmung des Brenners, der Gehäuse-Oberflächen, der Glasscheiben (je nach Ausführung) sowie der Schutzgläser führt. Ein Berühren ohne einen entsprechenden Schutz (z.B. Hitzeschutzhandschuh) ist zu unterlassen. **Verbrennungsgefahr!**
- Lassen Sie das Feuer während des Brennvorgangs niemals unbeaufsichtigt!



- Bei allen Modellen (Elipse und Quadra) ist darauf zu achten, dass die Gehäuseabdeckungen geschlossen sind und die Schutzscheiben aufgesteckt sind.
- Während des Betriebs wird empfohlen ein Fenster zu öffnen.
- Der Betrieb von mehreren dekorativen Ethanolfeuerstellen ist nur zulässig, wenn der Brennstoffdurchsatz aller Geräte den Wert 0,5 l/h nicht überschreitet und zusätzlich für eine ausreichende Belüftung gesorgt wird. Bitte beachten Sie in diesem Zusammenhang die Tabelle auf Seite 6 unter Punkt 2.1. Technische Daten.
- Der Brenner darf ausschließlich mit der Brennermatte und diesen Dochten betrieben werden. Eine Veränderung der Dochtanzahl, des Dochtmaterials oder der Brennermatte ist nicht statthaft.
- Jegliche Veränderungen an den ebios-fire-Geräten sind nicht statthaft.
- Es handelt sich um eine dekorative Feuerstelle im privaten Haushaltbereich, die nicht zum Heizen und nicht für den Dauerbetrieb bestimmt ist! Dennoch ist zu beachten, dass beim Verbrennungsvorgang als Nebenprodukt Wärme (ca. 3 kW) entsteht. Dieses kann u. U. zur Erwärmung des Aufstellraumes führen.
- Wenn der Brenner nicht genutzt wird, sollte sich grundsätzlich kein Brennstoff in dem Tank befinden und das Abdeckblech muss auf dem Brenner liegen.
- Die Brenner sind dazu bestimmt, bis zum Brennstoffende gebrannt zu werden. Wenn Sie das Flammenbild nur für eine kurze Zeitspanne genießen möchten, füllen Sie bitte dementsprechend weniger Brennstoff ein. Im Falle einer vorzeitigen Außerbetriebnahme verschließen Sie den Brenner mittels des Abdeckbleches, unter Zuhilfenahme der Kalten Hand. Lassen Sie nach dem Ablöschen den Brenner mindestens 1 Stunde ruhen!
- Der Brenner darf NICHT im warmen oder brennenden Zustand und über die Brennerinne befüllt werden. **LEBENSGEFAHR!**



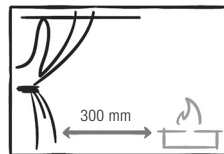
- Der Umgang mit Brennstoff in der Nähe des heißen oder noch brennenden Gerätes birgt erhebliche Risiken und ist unbedingt zu unterlassen!
- Befüllen Sie den Brenner nur über die Füllöffnung, niemals über die Brennerrinne! (siehe Abb. 1)
- Sollten Sie versehentlich Ethanol verschütten entfernen Sie dieses bitte umgehend und vor dem Zünden des Brenners!
- Bitte beachten Sie, dass die Leuchtkraft der Flamme soweit abnehmen kann, dass die Flamme nicht mehr deutlich sichtbar ist. Machen Sie Kinder und andere Personen im Haushalt darauf aufmerksam.
- Mindestwartezeit zwischen Erlöschen und Wiederbefüllen des Brenners = 1 Stunde !
- Rauchen Sie nicht beim Umgang mit dem Brennstoff und ebios-fire.

**Bei Nichtbeachtung dieser Grundregeln kann es zu unkontrollierter Zündung bis hin zur Explosion kommen!**

### 3.2 BRANDSCHUTZ

Bitte beachten: Im Strahlungsbereich siehe Abb. 4 (im Bereich der Flammen bzw. Möbel) dürfen im Abstand von 1000 mm nach oben und 300 mm zu den Seiten keine brennbare Bauteile vorhanden sein.

Im Strahlungsbereich dürfen keine brennbaren Gegenstände (Dekorationen, Kleidungsstücke, etc.) abgestellt werden. Zu seitlichen brennbaren Bauteilen, Möbeln, Dekorationen oder Vorhängen ist ein Mindestabstand von 300 mm einzuhalten, um ausreichend Wärmeschutz zu gewährleisten!



Obenhalb der Feuerstätte bis zur Zimmerdecke (Deckenabstand > 1000mm) dürfen sich keine Gegenstände befinden!

### 3.3 BRENNSTOFF

Als Brennstoff wird „Bio-Ethanol“ (chemische Formel  $C_2H_6O$ ) mit einem Ethanol Gehalt von 96 % genutzt. Diesen können Sie bei Ihrem Fachhändler beziehen. Es handelt sich dabei um einen Gefahrstoff nach ADR: Klasse 3 PG II, UN 1170.

Verwenden Sie auf keinen Fall andere Brennstoffe, wie Benzin, Spiritus o.ä. brennbare Flüssigkeiten und mischen Sie die Brennstoffe nicht untereinander oder mit anderen Stoffen. Die Brenner dürfen ausschließlich mit dem vorgeschriebenen Brennstoff betrieben werden, andernfalls erlischt die Garantie und Sie erhalten eventuell ein unsicheres oder gefährliches Betriebsverhalten.

Ethanol ist eine leicht entzündliche Flüssigkeit, die fest verschlossen, lichtgeschützt und fern von Feuerquellen gelagert werden muss. Es ist erlaubt, max. 5 Liter im Wohnraum und max. 20 Liter im Keller zu lagern. Bewahren Sie das Bio-Ethanol außerhalb der Reichweite von Kindern auf. Füllen Sie zur Sicherheit die Brenner erst kurz vor der Benutzung auf, damit diese nicht unbeabsichtigt und von unbefugten Personen entzündet werden können bzw. sich der Brennstoff verflüchtigt.

Bitte beachten Sie, dass Ethanol ausschließlich für die Verbrennung genutzt wird und für den Verzehr nicht geeignet ist. Achten Sie auf Ihre Kinder! Bei Verschlucken bitte sofort einen Arzt aufsuchen und das Brennstoffetikett vorzeigen.

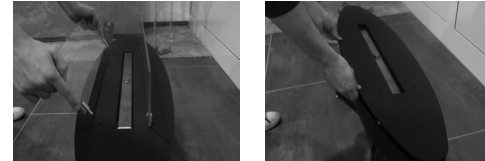
## 3.4 INBETRIEBNAHME

Die ebios-fire-Geräte werden mit leeren Brennern geliefert, damit während des Transportes Ethanol nicht auslaufen oder verdunsten kann. Stellen Sie sicher (insbesondere vor jeder Inbetriebnahme), dass sich kein Brennstoff im Sicherheitsbehälter befindet.

### 3.4.1 INBETRIEBNAHME DER MODELLE ELIPSE UND QUADRA

Gehen Sie wie folgt vor:

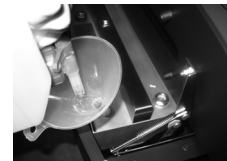
1. Sorgen Sie für eine ausreichende Luftzufuhr. (siehe 2.7)
2. Vergewissern Sie sich, dass der Brenner erloschen, vollständig ausgekühlt ist (Mindestwartezeit nach Erlöschen = 1 Stunde).
3. Zur Betankung verbleibt der Brenner im Gehäuse. Nehmen Sie hierzu die Schutzscheiben ab und öffnen Sie anschließend den Gehäusedeckel



4. Kontrollieren Sie den Tankinhalt.
5. Überzeugen Sie sich, dass das Abdeckblech auf dem Brenner liegt und die Brennermatte abdeckt.
6. Öffnen Sie mit Hilfe des Schlüssels die Füllschraube.



7. Führen Sie den Trichter in die Füllöffnung und füllen Sie maximal 2,6 Liter Bio-Ethanol ein.



8. Das Füllstandsauge zeigt den maximal zulässigen Füllstand an. Der maximale Füllstand ist erreicht, wenn Bio-Ethanol durch die Schlitzze (siehe Pfeil) in die Reflektorwölbung läuft.



9. Nehmen Sie die Flasche zum Benetzen des Brenners zur Hand (Abb. ähnlich). Führen Sie die Flasche mit der Öffnung in die Tanköffnung ein, sodass sie in den Brennstoff hinein ragt. Drücken Sie die Flasche zusammen, sodass die Luft daraus entweicht und beim Loslassen Brennstoff angesaugt wird. Warten Sie so lang, bis die Flasche wieder ihre Ausgangsform angenommen hat.



10. Verschließen Sie die Füllschraube fest, unter Zuhilfenahme des Schlüssels.



11. Schließen Sie die Gehäuseabdeckung des Gerätes, achten Sie darauf, dass die Abdeckung nicht in den Flammenbereich ragt, sondern einen gleichmäßigen Abstand zur Brennerrinne hält (siehe je nach Modell Abb.2 oder Abb. 3). Stecken Sie anschließend die Schutzscheiben auf.



12. Führen Sie die kalte Hand zum Eingriff des Abdeckbleches und heben Sie dieses ab.



13. Benetzen Sie mit der eben gefüllten Flasche die Brennermatte mit Brennstoff.



14. Stellen Sie die Flasche beiseite.

15. Warten Sie mit dem Anzünden ca. 30 Sekunden, damit sich die Dochte mit dem Ethanol vollsaugen können.

16. Entzünden Sie das Feuer seitlich an der Brennermatte und treten Sie von den Flammen zurück. Es kann ein paar Minuten dauern, bis sich ein gleichmäßiges Flammenbild bildet.



Sollten Sie dennoch einmal zu viel Brennstoff einfüllen, sodass es zu einem Überlaufen des Brenners kommt, wird das Ethanol in dem Sicherheitsbehälter gesammelt. **Leeren Sie diesen umgehend und vor dem Anzünden des Brenners. Reinigen Sie die Oberfläche des Brenners, bis diese Trocken und vollständig von Ethanol befreit ist.**

### 3.5 BRENNSTOFF NACHFÜLLEN

Der Brenner darf NICHT im warmen oder brennenden Zustand und NICHT über die Brennerinne befüllt werden! **LEBENSGEFAHR!**



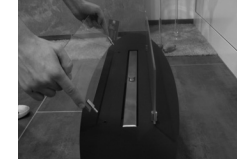
Mindestwartezeit zwischen Erlöschen und Wiederbefüllen des Brenners = 1 Stunde!

Bitte belassen Sie auch so lange die ggf. noch heißen Schutzscheiben auf dem Gerät! **Verbrennungsgefahr!**

Die Brenner sind dazu bestimmt, bis zum Brennstoffende gebrannt zu werden. Wenn Sie das Flammenbild nur für eine kurze Zeitspanne genießen möchten, füllen Sie bitte dementsprechend weniger Brennstoff ein. Im Falle einer vorzeitigen Außerbetriebnahme verschließen Sie den Brenner mittels des Abdeckbleches, unter Zuhilfenahme des Griffstabs.

Zum Nachfüllen gehen Sie wie folgt vor:

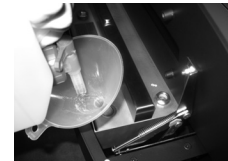
1. Sorgen Sie für eine ausreichende Luftzufuhr. (siehe 2.7)
2. Vergewissern Sie sich, dass der Brenner erloschen, vollständig ausgekühlt ist (Mindestwartezeit nach Erlöschen = 1 Stunde).
3. Zur Betankung verbleibt der Brenner im Gehäuse. Nehmen Sie hierzu die Schutzscheiben ab und öffnen Sie anschließend den Gehäusedeckel



4. Kontrollieren Sie den Tankinhalt.
5. Überzeugen Sie sich, dass das Abdeckblech auf dem Brenner liegt und die Brennermatte abdeckt.
6. Öffnen Sie mit Hilfe des Schlüssels die Füllschraube.



7. Führen Sie den Trichter in die Füllöffnung und füllen Sie maximal 2,6 Liter Bio-Ethanol ein (max. 1,2 Liter bei Mini Modellen).



8. Das Füllstandsauge zeigt den maximal zulässigen Füllstand an. Der maximale Füllstand ist erreicht, wenn Bio-Ethanol durch die Schlitze (siehe Pfeil) in die Reflektorwölbung läuft.



Sollten Sie dennoch einmal zu viel Brennstoff einfüllen, sodass es zu einem Überlaufen des Brenners kommt, wird das Ethanol in dem Sicherheitsbehälter gesammelt. Leeren Sie diesen umgehend und vor dem Anzünden des Brenners. Reinigen Sie die Oberfläche des Brenners, bis diese trocken und vollständig von Ethanol befreit ist. Zum Anzünden des Brenners befolgen Sie die unter Punkt 3.4.1 beschriebenen Schritte 9-16!

### 3.6 SICHERE AUSSERBETRIEBNAHME

Im Falle einer vorzeitigen Außerbetriebnahme verschließen Sie den Brenner mittels des Abdeckbleches unter Zuhilfenahme des Griffstabs. Führen Sie hierzu den Griffstab zum Eingriff des Abdeckbleches und decken dieses anschließend über die Brennerrinne.

## 4. REINIGUNG UND PFLEGE

Das ebios-fire Möbel darf nur im kalten Zustand gereinigt werden.

### 4.1 REINIGUNG VERKLEIDUNGSTEILE

- Warten Sie mit der Reinigung, bis sich das Gerät abgekühlt hat (mindestens 1 Stunde)!
- **Metalldekor Oberflächen** und die Verkleidungsteile können mit einem feuchten Tuch (keine Microfaser verwenden!) gereinigt werden.
- **Glas Oberflächen** können mit handelsüblichen Glasreinigern und einem weichen Tuch (keine Microfaser verwenden!) gesäubert werden.
- **Edelstahl Oberflächen** können mit handelsüblichem Edelstahlreiniger gereinigt werden. Diese nur in Schleifrichtung anwenden!

Entfernen Sie regelmäßig Staub auf und unter dem ebios-fire-Möbel, denn die Staubpartikel können verbrennen bzw. verkohlen. Dies kann zu Verschmutzungen des Aufstellraumes und dessen Einrichtungsgegenständen führen.

## 5. WARTUNG/ FEHLERBEHEBUNG

- Die Dochte und Brennermatte sind in regelmäßigen Abständen mittels Sichtkontrolle zu überprüfen. Das Material ist leicht zu beschädigen. Aus diesem Grund sollten Sie die Brennermatte nicht knicken, biegen oder ähnliches. Eine Veränderung der Brennermatte oder der Dochte ist nicht statthaft.
- Die Brennermatte ist nach etwa 380 Betriebsstunden (entspricht einem Brennstoffdurchsatz von ca. 190l Bio-Ethanol) auszutauschen. Bitte wenden Sie sich hierzu an Ihren Fachhändler.
- Verwenden Sie ausschließlich unsere Original-Ersatzteile.
- Die Dichtung des Tankverschlusses ist gelegentlich auf Risse oder Sprödigkeit zu untersuchen und sollte gegebenenfalls ersetzt werden.
- Bei Fragen wenden Sie sich bitte an Ihren Fachhändler.

### 5.1 MÖBEL UND GLAS VERRUSST STARK, SCHNELL UND UNGLEICHMÄSSIG

Wenn dies nicht von Anfang an aufgetreten ist, überprüfen Sie bitte folgende Punkte:

- Korrekter Brennstoff verwendet? (siehe 3.3)
- Verkleidung/Abdeckung korrekt platziert? (siehe 2.5)

### 5.2 FEUER LÄSST SICH SCHWER ENTFACHEN

Wenn dies nicht von Anfang an aufgetreten ist, überprüfen Sie bitte folgende Punkte:

- Befindet sich Brennstoff im Brenner? (siehe 3.5)
- Haben Sie die Zündmatten benetzt? (siehe 3.4)
- Korrekter Brennstoff verwendet? (siehe 3.3)

### 5.3 GERUCHSBELÄSTIGUNG

- Brennstoff im außer Betrieb befindlichen Brenner? (siehe 3.1)
- Abdeckblech aufgelegt? (siehe 3.1)
- Brennstoff beim Befüllen verschüttet? (siehe 3.5)

### 5.4 FLAMMENBILD VERÄNDERT SICH

- Ist die Brennermatte beschädigt? (siehe 5)
- Korrekter Brennstoff verwendet? (siehe 3.3)
- Wurden alle Sicherheitsabstände eingehalten? (3.2)
- Ist der Aufstellraum genügend belüftet? (2.7)
- Ist der Aufstellort gegen Querlüftung geschützt? (2.4)

Wird eine erkennbare Veränderung des Flammenbildes festgestellt, insbesondere ein Anwachsen des Flammenbildes über die Schutzscheiben hinaus, ist der Betrieb des Gerätes einzustellen (siehe 3.6) und der Fachhändler zu informieren!

### 5.5 VERSCHÜTTETES ETHANOL ENTZÜNDET SICH

Sollte verschüttetes Ethanol in Brand geraten, versuchen Sie die Flammen umgehend zu löschen. Hierzu eignen sich beispielsweise Schaum-Feuerlöscher mit alkoholbeständigem Schaum oder geeignete Löschdecken. Grundsätzlich empfehlen wir, diese Löschmittel vorzuhalten. Sollte ein schnelles Ablöschen nicht mehr möglich sein, so ist sofort die Feuerwehr unter der Notrufnummer 112 zu verständigen und deren Anweisungen Folge zu leisten!



## 6. ALLGEMEINE GARANTIEBEDINGUNGEN

### 6.1 ANWENDUNGSBEREICH

Diese Allgemeinen Garantiebedingungen gelten im Verhältnis des Herstellers, der Firma Spartherm Feuerungstechnik GmbH, zum Händler/Zwischenhändler. Sie sind nicht deckungsgleich mit den Vertrags- und Garantiebedingungen, die der Händler/ Zwischenhändler an seinen Kunden im Einzelfall weitergibt bzw. weitergeben kann.

### 6.2 GENERELLE INFORMATION

Dieses Produkt ist ein nach dem Stand der Technik gefertigtes Qualitätserzeugnis. Die verwendeten Materialien wurden sorgfältig ausgewählt und stehen, wie unser Produktionsprozess, unter ständiger Kontrolle. Für das Aufstellen oder Verbauen dieses Produktes sind besondere Fachkenntnisse erforderlich. Daher dürfen unsere Produkte nur von Fachbetrieben unter Beachtung der gültigen gesetzlichen Bestimmungen eingebaut und in Betrieb genommen werden.

### 6.3 GARANTIEZEIT

Die Allgemeinen Garantiebedingungen gelten nur innerhalb der Bundesrepublik Deutschland und der Europäischen Union. Die Garantiezeit und Umfang der Garantie wird im Rahmen dieser Bedingungen außerhalb der gesetzlichen Gewährleistung, die unberührt bleibt, gewährt.

Die Firma Spartherm Feuerungstechnik GmbH gewährt 24 Monate Garantie für die die ebios-fire Geräte.

Die Firma Spartherm Feuerungstechnik GmbH gewährt Garantie von 6 Monaten auf Verschleißteile im Feuerbereich, wie Dochte, Brennermatten, Dichtungen und Glaskeramik.

### 6.4 WIRKSAMKEITSERFORDERNIS FÜR DIE GARANTIE

Die Garantiezeit beginnt mit Auslieferungsdatum an den Händler/Zwischenhändler. Dies ist durch Urkunde, etwa Rechnung mit Lieferbestätigung des Händlers/Zwischenhändlers nachzuweisen. Das auf das Produkt bezogene Garantiezertifikat ist vom Anspruchsteller mit Geltendmachung des Garantieanspruchs vorzulegen. Ohne Vorlage dieser Nachweise ist die Firma Spartherm Feuerungstechnik GmbH zu keiner Garantieleistung verpflichtet.

### 6.5 GARANTIEAUSSCHLUSS

Die Garantie umfasst nicht:

- den Verschleiß des Produktes  
Docht / Brennermatte aufgrund thermischer Belastung
- die Oberflächen:  
Verfärbungen im Lack oder auf den galvanischen Oberflächen des Feuermöbels und/oder des Brenners, die auf thermische Belastung oder Überlastung zurückzuführen sind.
- die Glasscheiben:  
Verschmutzungen durch Ruß oder eingebrannte Rückstände von verbrannten Materialien, sowie farbliche oder andere optische Veränderungen aufgrund der thermischen Belastung.
- Benutzung von ungeeignetem oder nicht genanntem Brennstoff.
- Für Ihr ebios-fire Gerät empfehlen wir Bioethanol von der Firma Spartherm Feuerungstechnik GmbH mit einer Konzentration von mehr als 96%.
- falscher Transport und/oder falsche Lagerung
- unsachgemäße Handhabung von zerbrechlichen Teilen wie Glas und Keramik
- unsachgemäße Handhabung und/oder der Gebrauch
- unsachgemäße Befüllung der Anlage
- fehlende Wartung

- Fehlerhafter Auf-/Einbau des Gerätes
- Nichtbeachtung der Aufbau- und Betriebsanleitung
- technische Abänderungen an dem Gerät durch firmenfremde Personen

## 6.6 MÄNGELBESEITIGUNG / INSTANDSETZUNG

Unabhängig von der gesetzlichen Gewährleistung, die innerhalb der gesetzlichen Gewährleistungsfristen Vorrang vor dem Garantieverprechen hat, werden im Rahmen dieser Garantie alle Mängel kostenfrei behoben, die nachweislich auf einen Materialfehler oder auf einen Herstellerfehler beruhen und die übrigen Bedingungen dieses Garantieverprechens eingehalten sind.

Im Rahmen dieses Garantieverprechens behält sich die Firma Spartherm Feuerungstechnik GmbH vor, entweder den Mangel zu beseitigen oder das Gerät kostenfrei auszutauschen. Die Mängelbeseitigung hat Vorrang. Dieses Garantieverprechen umfasst ausdrücklich nicht weitergehenden Schadensersatz, der über die gesetzliche Gewährleistung hinaus ausgeschlossen ist.

## 6.7 VERLÄNGERUNG DER GARANTIEZEIT

Wird aus dem Garantieverprechen eine Leistung in Anspruch genommen, sei es Mängelbeseitigung oder durch Austausch eines Gerätes, verlängert sich für dieses ausgetauschte Gerät/die Komponente die Garantiezeit.

## 6.8 ERSATZTEILE

Werden Ersatzteile verwandt, dürfen ausschließlich die vom Hersteller hergestellten oder von diesem empfohlenen Ersatzteile verwendet werden.

## 6.9 HAFTUNG

Schäden und Schadensersatzansprüche, die nicht die Ursache in einem mangelhaft gelieferten Gerät der Firma Spartherm Feuerungstechnik GmbH haben, werden ausgeschlossen und sind nicht Bestandteil dieses Garantieverprechens. Davon ausgenommen sind gesetzliche Gewährleistungsansprüche, wenn diese im Einzelfall bestehen sollten.

## 6.10 SCHLUSSBEMERKUNG

Über diese Garantiebedingungen und Garantiezusagen hinaus steht Ihnen der Fachhändler/Vertragspartner gern mit Rat und Tat zur Verfügung. Es wird ausdrücklich empfohlen, ebios-fire Produkte regelmäßig durch einen Ofensetzer überprüfen zu lassen.



# SPARTHERM

## DIE WELTMARKE FÜR IHR WOHNZIMMER

The Global brand for your living room | La référence mondiale pour votre salon | Il marchio mondiale per il vostro soggiorno

La marca mundial para su salón | Het merk van wereldformaat voor uw woonkamer | Światowa marka do Państwa salonu

Торговая марка № 1 для Вашего дома

D Ihr Fachhändler | UK Your specialist dealer | F Votre revendeur spécialisé  
IT Il vostro rivenditore specializzato | E Sus comercios especializados  
NL Uw vakhandelaar | PL Państwa sprzedawca | РУС Ваш дилер



SPARTHERM Feuerungstechnik GmbH · Maschweg 38 · D-49324 Melle  
Phone +49 (0) 5422 94 41-0 · Fax +49 (0) 5422 9441-14 · [www.spartherm.com](http://www.spartherm.com)

Service-Hotline 0180 594 41 94

14 Cent/Minute inkl. MwSt. aus den deutschen Festnetzen,  
max. 42 Cent/Minute inkl. MwSt. aus den deutschen Mobilfunknetzen