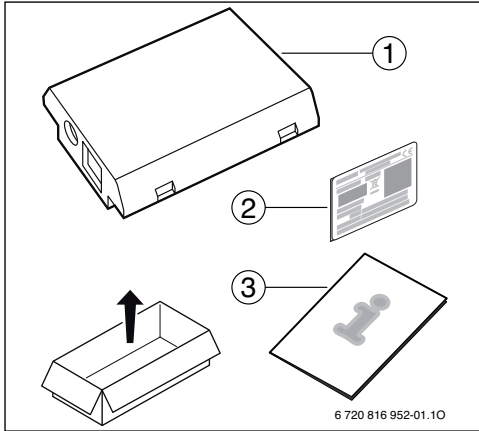


6 720 816 952-00.10

Logamatic web KM100

7 736 601 417

1 Lieferumfang



2 Allgemeines



Der Betrieb des Kommunikationsmoduls Logamatic web KM100 ist ausschließlich in Kombination mit einer angeschlossenen Bedieneinheit Logamatic RC300 oder RC310 (☐) möglich.

Zur Steuerung der Heizung über das Internet gibt es zwei Möglichkeiten:

- App EasyControl (für Smartphones)
- www.buderus-connect.de (für Webbrowser)

Hierzu muss das Modul installiert und über ein LAN Kabel mit einem Internet-Router verbunden sein.

Zur Benutzung der App EasyControl ist die Internetverbindung des Routers nach der Inbetriebnahme nicht zwingend erforderlich. Das Modul kann auch ausschließlich im lokalen Netzwerk betrieben werden. In diesem Fall sind der Zugriff auf die Heizungsanlage mit einem Webbrowser und das automatische Softwareupdate des Moduls nicht möglich. Für die Inbetriebnahme wird einmalig eine Internetverbindung benötigt.

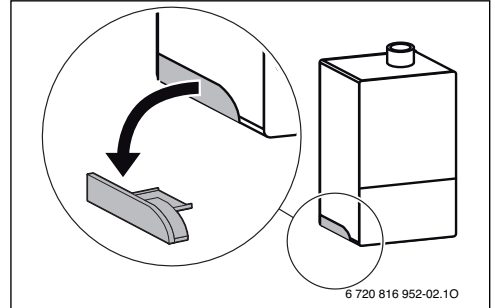
3 Installation



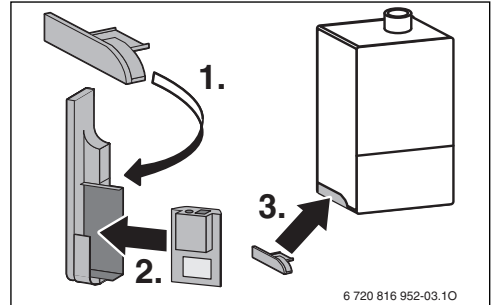
Je nach Auslieferungszustand ist das Modul bereits im Wärmeeizeger vorinstalliert.

3.1 Wandhängender Wärmeeizeger Logamax plus GB192i

- ▶ Magnetischen Halter für das Modul vom Wärmeeizeger nehmen.

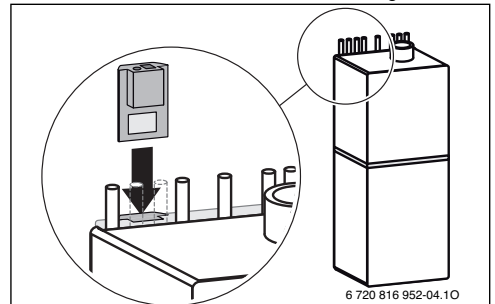


- ▶ Magnetischen Halter und Modul wie dargestellt in Position bringen [1.].
- ▶ Modul in magnetischen Halter stecken [2.] und elektrische Anschlüsse herstellen (→ Kapitel „Elektrischer Anschluss“).
- ▶ Magnetischen Halter mit Modul am Wärmeeizeger anbringen [3.].

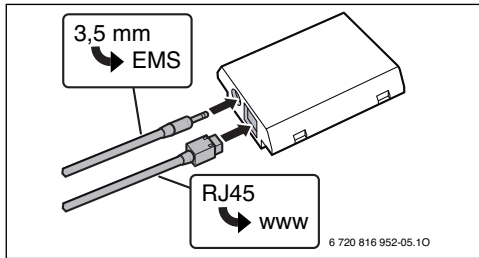


3.2 Bodenstehender Wärmeeizeger Logamax plus GB192iT

- ▶ Modul mit den Buchsen nach oben in die Aussparung im Dämmstoff an der Rückseite des Wärmeeizegers stecken.



3.3 Elektrischer Anschluss



Das EMS-Kabel ist vormontiert:

- Bei Logamax plus GB192i ist das EMS-Kabel unten am Wärmeerzeuger befestigt.
- Bei Logamax plus GB192IT ragt das EMS-Kabel neben der Aussparung aus dem Dämmstoff.

3.4 Internet-Router


An den meisten handelsüblichen Internet-Routern muss nichts eingestellt werden. Folgende Einstellungen überprüfen und ggf. anpassen:

- DHCP aktiv
- Ports 5222 und 5223 nicht gesperrt
- Freie IP-Adresse vorhanden
- Adressfilterung (MAC-Filter) auf das Modul angepasst.

4 Inbetriebnahme

Bei der ersten Inbetriebnahme:

- ▶ Modul über einen Internet-Router mit dem Internet verbinden.

Das Modul meldet sich automatisch am Buderus-Server an. Im Display des Wärmeerzeugers erscheint rechts oben folgendes Symbol: . Das Modul bezieht die aktuellste Software.

- ▶ Verbindung zur Heizung über die Buderus App EasyControl oder im Webbrowser unter www.buderus-connect.de herstellen.
- ▶ Werkseitig voreingestellten Login-Namen und Passwort eingeben (auf dem Typschild des Moduls aufgedruckt).
- ▶ Um die Login-Daten immer griffbereit zu haben, zweites Typschild (Aufkleber im Lieferumfang) auf die letzte Seite dieser Anleitung kleben.
- ▶ Personalisiertes Passwort eingeben. Passwort (ggf. mit Datum) auf der letzten Seite dieser Anleitung notieren.


Bei vorinstalliertem Modul:

- ▶ Login-Daten im Info-Menü der Bedieneinheit (z. B. RC300) auslesen.

Wenn Sie Ihr personalisiertes Passwort vergessen haben:

- ▶ An der Bedieneinheit (z. B. RC300) im Menü **Einstellungen** > **Internet-Passwort** das Passwort zurücksetzen.
- ▶ Bei der nächsten Anmeldung über die App oder einen Webbrowser, Passwort neu vergeben.

5 Störungsbehebung

 Störungen mit Auswirkung auf die Funktionalität der App werden auch in der App dargestellt.

Die RC300/RC310 zeigt den Menüpunkt Internet im Infomenü nicht an.	
Anschlusskabel mit 3,5mm Klinkestecker ist nicht vollständig im IP-Modul eingesteckt.	▶ Anschlusskabel mit 3,5mm Klinkestecker vollständig in Modul einstecken. Wenn Störung weiterhin besteht Installateur kontaktieren.
Im Infomenü der RC300/RC310 wird für die IP-Verbindung Nein angezeigt.	
LAN-Kabel nicht angeschlossen.	▶ LAN-Verbindung herstellen.
Router ist ausgeschaltet.	▶ Router einschalten ¹⁾ .
DHCP ist inaktiv.	▶ DHCP am Router aktivieren ¹⁾ .
Manuell gesetzter MAC-Filter unterbindet Vergabe der IP-Adresse.	▶ MAC-Filter für die aufgedruckte MAC-Adresse einstellen.
Keine IP-Adresse für das Modul frei.	▶ Konfiguration am Router überprüfen ¹⁾ .
LAN-Kabel defekt.	▶ LAN-Kabel austauschen.
Im Infomenü der RC300/RC310 wird für die IP-Verbindung Ja angezeigt. Für die Server-Verbindung wird Nein angezeigt.	
LAN-Verbindung besteht; kein Zugang zum Buderus-Server über das Internet.	▶ Hauptschalter am Heizgerät betätigen und für ca. 10 Sekunden ausschalten. Danach wieder einschalten. -oder- ▶ Internetverbindung herstellen ¹⁾ . -oder- ▶ Wenn der Internetzugang des Routers zeitweise gesperrt ist, Zeitsperre entfernen ¹⁾ . -oder- ▶ Port 5222 und 5223 öffnen ¹⁾ .
Im Infomenü der RC300/RC310 wird für die IP-Verbindung und für die Server-Verbindung jeweils Ja angezeigt und im Display des Wärmeerzeugers erscheint rechts oben folgendes Symbol:  .	
Keine Störung	Normalbetrieb

Tab. 1 Störungstabelle

1) Siehe Anleitung des Drittanbieters.

