

Serienmäßiger Lieferumfang

- ✓ Speicherstein W+, ca. 90/45 kg
- ✓ ORANIER Safe-Verschlussystem (Variante Mineralputz Weiß)
- ✓ Luftdurchströmter Griff
- ✓ Verschiebbare Konvektionsöffnungen in der Abdeckplatte (Variante Mineralputz)
- ✓ Serienmäßiger externer Verbrennungsluftanschluss
- ✓ Rohrbogen für Anschluss hinten

Der Anschlussstutzen ist im Lieferumfang nicht enthalten.



Safe-Verschlussystem (Hydraulik)
(Version Mineralputz Weiß)



Speicherstein W+

Arkona W+



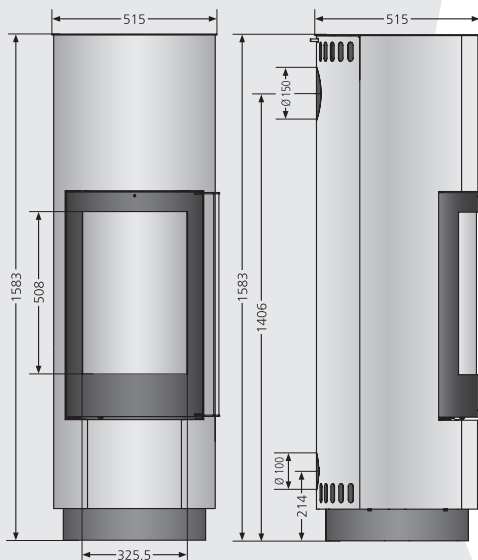
Weitreichende Speckstein- / Keramik-
verkleidung (Version Speckstein / Keramik)

Technische Angaben

Erhältlich in den Ausführungen	Bestellnummer	EAN-Code	Preise € ohne MwSt.	Preise € inkl. 19% MwSt.
Arkona W+ Mineralputz Weiß	8168 87	4029808508644	2.749,00	3.271,31
Arkona W+ Speckstein	8168 22	4029808540484	3.749,00	4.461,31
Arkona W+ Keramik Namib	8168 84	4029808560956	3.749,00	4.461,31
Arkona W+ Keramik Seidenweiß	8168 85	4029808560963	3.749,00	4.461,31
Arkona W+ Keramik Corretto	8168 70	4029808561014	3.749,00	4.461,31
Arkona W+ Keramik Anthrazit gebürstet	8168 11	4029808575226	3.849,00	4.580,31
Arkona W+ Keramik Kreideweiß gebürstet	8168 88	4029808560987	3.849,00	4.580,31
Optionales Zubehör				
Anschlussstutzen für Verbrennungsluftzufuhr	9200 69	4029807779991	35,00	41,65
Dreh-Tableau Schwarz, Ø 510 mm (für Anschluss oben)				
Arkona Speckstein / Keramik	9214 73	4029808539433	459,00	546,21
Dreh-Tableau Schwarz, Ø 460 mm (für Anschluss oben)				
Arkona Mineralputz	9214 72	4029808539426	439,00	522,41
Energieeffizienzklasse			A	
Anschlussmöglichkeit			oben / hinten	
Betrieb mit externer Luftzufuhr			hinten / unten	
Nennwärmeleistung	kW		7,0	
Gewicht (inkl. Verpackung), Mineralputz / Keramik / Stein	kg		240 / 268 / 345	
Gewicht Speicherstein W+, Mineralputz / Keramik / Stein	ca. kg		90 / 45 / 45	
Raumheizvermögen bis	m ³		144	
Länge Holzscheite	cm		25	
Abgasmassenstrom	g/s		6,9	
Abgastemperatur	°C		274	
erforderlicher Förderdruck	mbar		0,12	

Alle technischen Daten ausführlich auf Seite 84.

Arkona W+ Mineralputz Weiß



Arkona W+ Speckstein / Keramik

