



Installationsanleitung Für Inverter Wandgeräte

Mission Serie

Midea Europe GmbH
Eisenstrasse 9c
65428 Rüsselsheim
Tel: +49 6142 835 94 0
Fax: +49 6142 835 94 21

Konstruktion und Spezifikationen können zur Produktverbesserung ohne vorherige Ankündigung geändert werden. Zu Details fragen Sie den Verkaufsvertreter oder Hersteller.

Technische Änderungen, Irrtümer und Druckfehler vorbehalten.
Stand 02/2015

Version 1.0

Bitte lesen Sie dieses Handbuch vor der Installation des Produktes vollständig durch und bewahren es für später auf

Falls das Netzkabel beschädigt ist, darf es nur von einem autorisierten Fachmann ausgetauscht werden.

Die Installation darf gemäß den Anforderungen der nationalen Vorschriften nur von einem autorisierten Fachmann erfolgen.

Beauftragen Sie einen autorisierten Servicetechniker mit der Installation, Wartung und Reparatur dieser Anlage

INHALT

SICHERHEITSVORKEHRUNGEN

Warnung.....	2
Vorsicht.....	2

INSTALLATIONS-ANWEISUNGEN

Auswahl des Installationsortes.....	3
Zubehör.....	3
Installationszeichnungen der Innen- & Außeneinheit.....	4

INSTALLATION DER INNENEINHEIT

Montage der Montageplatte.....	5
Ein Loch in die Wand bohren.....	6
Installation der Verbindungsleitungen.....	6
Ablaufschlauch.....	7
Kabel zur Inneneinheit anschließen.....	7
Installation der Inneneinheit.....	9

INSTALLATION DER AUSSENEINHEIT

Vorsichtsmaßnahmen bei der Außeninstallation.....	9
Befestigung der Außeneinheit.....	10
Installation des Ablaufanschlusses.....	10
Verbindung der Kältemittelleitungen.....	10
Kabelanschluss zur Außeneinheit.....	12
Luftentleerung.....	12

TESTLAUF

Testbetrieb.....	14
------------------	----

VORSICHT

- Beauftragen Sie einen autorisierten Servicetechniker mit der Wartung oder Reparatur dieser Anlage.
- Das Gerät soll gemäß den nationalen Schaltungsvorschriften installiert werden. Dieses Gerät ist nicht für die Verwendung durch Personen (einschließlich Kinder) mit eingeschränkten körperlichen, sensorischen oder geistigen Fähigkeiten oder fehlenden Kenntnissen oder Erfahrungen vorgesehen, sofern diese nicht beaufsichtigt werden oder von einer für ihre Sicherheit verantwortliche Person über die Verwendung des Gerätes belehrt worden sind.
- Kleine Kinder sollten beaufsichtigt werden, damit sie nicht mit der Klimaanlage spielen.
- Betreiben Sie Ihre Klimaanlage nicht in einem Feuchtraum wie einem Bad oder einem Waschraum. Die Installation darf gemäß den Anforderungen der nationalen Schaltungsnormen nur von einem autorisierten Fachmann erfolgen.

SICHERHEITSVORKEHRUNGEN

- Lesen Sie folgende SICHERHEITSVORKEHRUNGEN sorgfältig vor der Installation.
- Eine falsche Installation infolge Missachtung der Anweisungen kann zu Schäden oder Unfällen führen, deren Schwere durch die folgenden Indikationen klassifiziert ist.

	WARNUNG	Dieses Symbol zeigt die Gefahr des Todes oder schwerer Verletzungen an.
	VORSICHT	Dieses Symbol weist auf die Möglichkeit einer Verletzung oder eines Sachschadens hin.

Die einzuhaltenden Dinge sind mit den Symbolen klassifiziert:

	Dieses Symbol mit weißem Hintergrund kennzeichnet Dinge, die VERBOTEN sind.
--	---

WARNUNG

- 1) Beauftragen Sie den Händler oder einen Fachmann mit der Installation. Eine fehlerhafte Installation durch den Benutzer verursacht Wasserschäden, elektrischen Schlag oder Feuer.
- 2) Installieren Sie die Anlage genau nach diesen Installationsanweisungen. Eine fehlerhafte Installation verursacht Wasserschäden, elektrischen Schlag oder Feuer.
- 3) Verwenden Sie beiliegende Zubehörteile und die angegebenen Teile für die Installation. Sonst kann es zum Herunterfallen der Einheit, Wasseraustritt, elektrischen Schlag oder Brand kommen.
- 4) Montieren Sie die Anlage an einem stabilen und sicheren Untergrund, der das Gewicht der Anlage tragen kann. Falls die Stabilität nicht ausreicht oder die Installation fehlerhaft ist, kann die Anlage herunterfallen und Verletzungen verursachen.
- 5) Beachten Sie bei elektrischen Arbeiten die jeweiligen nationalen Schaltungsvorschriften sowie diese Installationsanweisungen. Es muss eine Einzelsteckdose und ein separater Stromkreis verwendet werden. Falls die Leistung des Stromkreises unzureichend oder irgendwo defekt ist, kann das zum elektrischen Schlag oder einem Brand führen.
- 6) Verwenden Sie das angegebene Kabel, verbinden es straff und klemmen es fest, so dass keine äußeren Kräfte auf den Anschluss wirken. Wenn die Verbindung oder Befestigung nicht perfekt ist, kann es an der Verbindung zur Erwärmung oder zum Brand kommen.
- 7) Der Kabelverlauf muss derart arrangiert sein, dass die Abdeckung der Steuerung ordentlich befestigt ist. Wenn die Abdeckung der Steuerung nicht ordentlich befestigt ist, kann es am Verbindungspunkt des Anschlusses zur Erwärmung, zum Brand oder zum elektrischen Schlag kommen.
- 8) Achten Sie bei der Verbindung der Leitungen darauf, dass keine Luft oder andere Stoffe außer dem angegebenen Kältemittel in den Kältemittelkreislauf gelangen. Sonst führt das zu verringerter Wirkung, zu hohem Druck im Kühlkreislauf und eventuell zur Explosion und Verletzung.
- 9) Verändern Sie die Länge des Netzkabels nicht, nutzen kein Verlängerungskabel und schließen keine anderen elektrischen Geräte an der Einzelsteckdose an. Anderenfalls kann es zum Brand oder elektrischen Schlag kommen.

VORSICHT

- 1) Diese Ausrüstung muss geerdet sein und mit einem FI-Schalter installiert werden. Eine unzureichende Erdung kann einen elektrischen Schlag verursachen.
- 2) Installieren Sie das Gerät nicht an einem Ort, wo brennbare Gase austreten könnten. Falls Gas austritt und sich in der Nähe des Gerätes ansammelt, kann das zum Brand führen.
- 3) Führen Sie die Ablaufleitungen wie in den Installationsanweisungen angegeben aus. Falls die Ablaufleitung fehlerhaft ist, kann Wasser in den Raum gelangen und die Möbel beschädigen.
- 4) Geräte mit einer elektrischen Zusatzheizung halten Sie mindestens 1 Meter entfernt von benachbarten brennbaren Materialien.

INSTALLATIONSANWEISUNGEN

Auswahl des Installationsortes

Lesen Sie das erst vollständig durch und befolgen es dann Schritt für Schritt.

Inneneinheit

- In der Nähe der Einheit dürfen keine Wärmequellen, brennbaren Gase oder Dämpfe sein. Es dürfen
- keine Hindernisse die Luftzirkulation blockieren.
- Eine Stelle mit guter Luftzirkulation im Raum. Eine Stelle, wo der
- Ablauf leicht zu bauen ist.
- Eine Stelle, wo die Geräuschminderung mit berücksichtigt wurde.
- Installieren Sie die Einheit nicht in Türnähe.
- Achten Sie darauf, dass die Beschränkungen für die Installation gemäß den Installationszeichnungen der
- Inneneinheit eingehalten werden. Wählen Sie für die Installation eine ausreichend stabile Stelle, so dass das
- Gerät keinen Schwingungen ausgesetzt ist.
- Das Gerät sollte mindestens 1m entfernt von allen anderen elektrischen Geräten und Installationen wie z.B. Fernseher, Radio, Computer usw. installiert werden.
- Es sollte kein direktes Sonnenlicht darauf fallen. Falls es unvermeidbar ist, sollte ein Sonnenschutz in Betracht gezogen werden.

Außeneinheit

- Falls zum Schutz vor Regen oder direktem Sonnenlicht eine Markise über die Einheit gebaut ist, achten Sie gut darauf, dass Wärmestrahlung vom Kondensator nicht behindert wird.
- Dort sollten keine Tiere oder Pflanzen sein, die von der heißen Abluft beeinträchtigt werden.
- Achten Sie auf ausreichend Platz, wie es in den Installationszeichnungen angegeben ist.
- Platzieren Sie keine Hindernisse, die zu einem Kurzschluss der Abluft führen können.
- Wählen Sie die Stelle so, dass Sie eine Belästigung der Nachbarn durch Geräusche und Abluft vom Gerät vermeiden.
- Wählen Sie eine ausreichend gut belüftete Stelle.
- Halten Sie Lufteinlass und Luftauslass stets frei.
- Die Stelle für die Installation muss stabil genug sein und Schwingungen verhindern.
- Es darf keine Gefahr bestehen, dass brennbares Gas infolge von Korrosion wo entweicht. Vermeiden Sie Stellen mit einem hohen Salzgehalt.
- Vermeiden Sie Stellen mit hoher Staubbelastung.
- Vermeiden Sie Stellen, die öffentlich zugänglich sind.

Zubehör

Inneneinheit			
(A) Montageplatte	1	(B) Lufterfrischungsfilter (zur Installation am Luftfilter)	1
(B) Dübelteil	5	(D) Dichtung	1
(C) Befestigungsschrauben der Montageplatte ST3.9x25	5	(I) Ablaufverbindung	(nur für Kühl- & Heizmodelle)
(D) Fernbedienung	1	(K) Betriebsanleitung	1
(E) Befestigungsschraube für den Halter der Fernbedienung ST2.9X10	2	(L) Installationshandbuch	1
(F) Halter der Fernbedienung	1	(M) Erläuterung der Fernbedienung	1
(G) Batterien AAA.LR03	2		

HINWEIS: Verwenden Sie das mitgelieferte Installationszubehör nach Bedarf. Die für die Installation dieser Klimaanlage nötigen nicht mitgelieferten Teile müssen separat erworben werden.

INSTALLATIONSANWEISUNGEN

Installationszeichnungen der Innen- & Außeneinheit

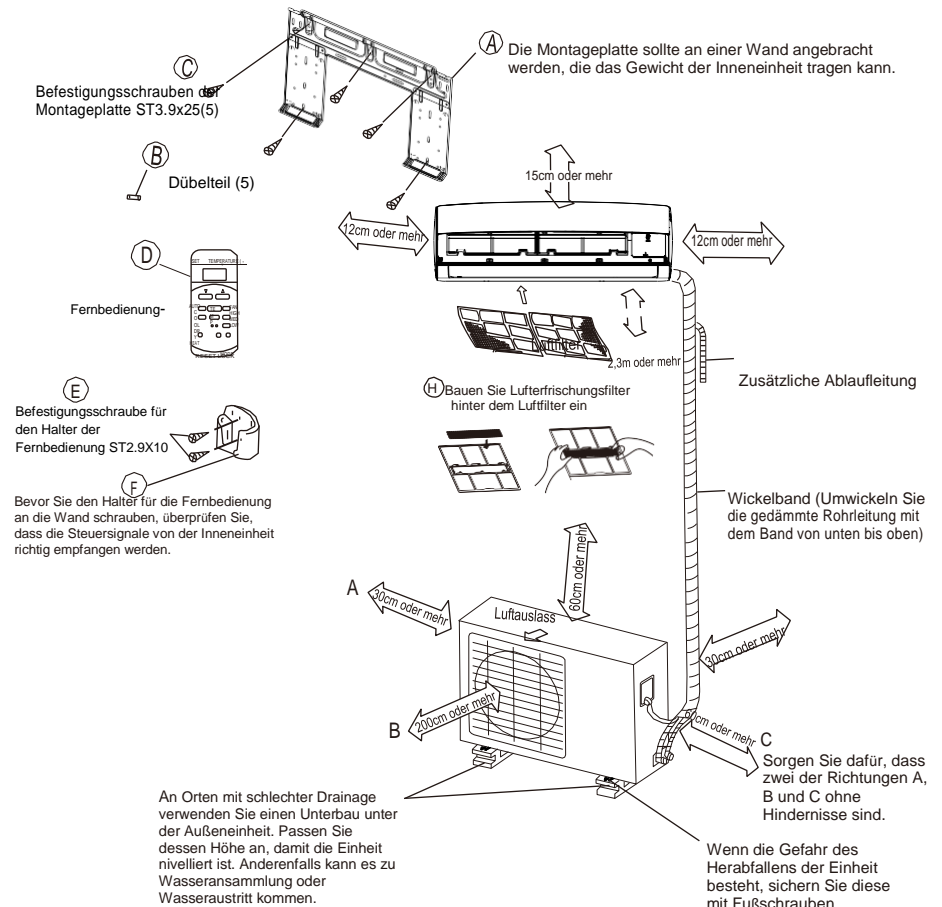


Abb.1

HINWEIS: Das Aussehen der Außeneinheit und Inneneinheit kann bei manchen Modellen abweichen. Die tatsächliche Form soll dominieren.

INSTALLATION DER INNENEINHEIT

Entfernen Sie die Montageplatte von der Inneneinheit. Die Montageplatte sollte an einer Wand angebracht werden, die das Gewicht der Inneneinheit tragen kann.

1. Montage der Montageplatte

1. Bringen Sie die Montageplatte waagrecht an Konstruktionsteilen der Wand an und achten auf Abstand rund um die Montageplatte.
2. Wenn die Wand aus Mauerstein, Beton oder Ähnlichem ist, bohren Sie fünf Löcher mit 5mm Durchmesser und setzen Dübelteile für die passenden Montageschrauben ein.
3. Schrauben Sie die Montageplatte an der Wand an.

HINWEIS:

Montieren Sie die Montageplatte und bohren

die Löcher gemäß der Wandkonstruktion und der Größe der Inneneinheit sowie der entsprechenden Montagepunkte auf der Montageplatte. Die mit dem Gerät gelieferte Montageplatte unterscheidet sich von Gerät zu Gerät. (die Abmessungen sind in " mm", sofern nicht anders angegeben)

Für einen sicheren Transport ist die Montageplatte mit einer Schraube gesichert. Bitte entfernen Sie die Schraube vor der Installation.

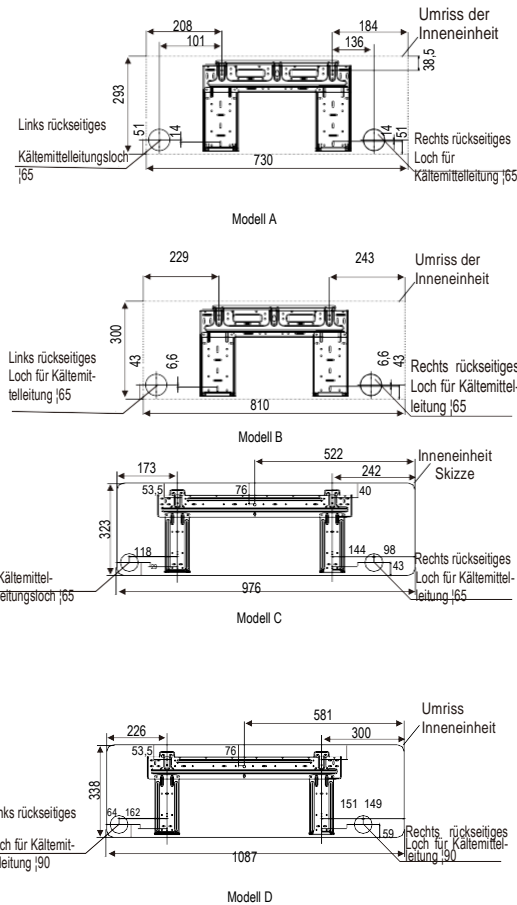
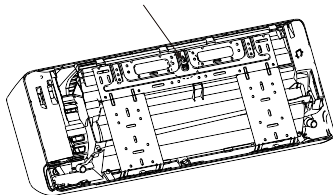
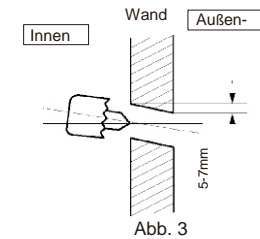


Abb. 2

2. Ein Loch in die Wand bohren

1. Bestimmen Sie die Bohrstellen entsprechend der linken und rechten Seite der Montageplatte. Die Lochmitte ergibt sich durch Messung des Abstandes wie es die Zeichnung in Abb. 2 zeigt.
2. Bohren Sie das Loch für die Leitung mit einem 65mm Kernbohrer.
3. Bohren Sie das Leitungsloch entweder rechts oder links. Das Loch sollte zur Außenseite hin leicht geneigt sein, so dass die Außenseite niedriger als die Innenseite liegt, siehe Abb. 3.
4. Schützen Sie immer die Leitung beim Bohren von Metallgittern, Metallplatten oder Ähnlichem.



3. Installation der Verbindungsleitungen

1. Für die linken und rechten Leitungen nehmen Sie die Leitungsabdeckung von der Seitenwand ab.
2. Installieren Sie die Leitungen rechts und links hinten wie gezeigt.

HINWEIS: Beidseitiger Entwässerungsaufbau ist der Standard. Bei beidseitigem Entwässerungsaufbau kann der Ablauf rechts, links oder beidseitig angeschlossen werden. Für beidseitigen Ablaufanschluss

wird ein weiterer passender Ablaufschlauch benötigt, da nur ein Ablaufschlauch mitgeliefert wird. Bei einseitigem Ablaufanschluss achten Sie darauf, dass die Ablauföffnung der anderen Seite gut verschlossen ist.

Wenn Sie bei 9k/12k-Modellen linksseitigen oder links-rückseitigen Leitungsanschluss wählen, wählen Sie bitte linksseitigen Ablaufanschluss. Um Wasseraustritt zu vermeiden, sollte der Ablaufschlauch von einem Fachinstallateur angeschlossen werden.

3. Befestigen Sie den Ablaufschlauch mit einem Vinyl-Klebeband unten an den Kältemittelleitungen.
4. Umwickeln Sie Kältemittelleitungen und Ablaufschlauch gemeinsam mit einem Isolierband.
5. Öffnen Sie die Frontplatte, dann die Kabelabdeckung und schließen die Kabel an.
6. Bündeln Sie die Leitungen, Verbindungskabel und den Ablaufschlauch sicher und gleichmäßig mit einem Klebeband, wie es die Abbildung rechts zeigt.
7. Führen Sie diese durch die Bohrung in der Wand.

● Weil das kondensierte Wasser von der Rückseite der Inneneinheit in einem Auffangbehälter gesammelt und aus dem Raum geleitet wird, packen Sie nichts anderes in den Behälter.

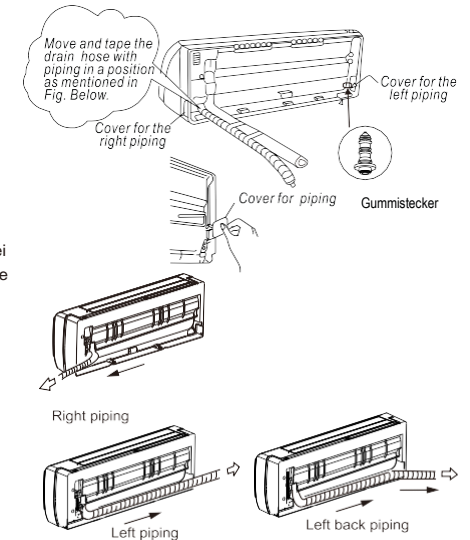


Abb. 4

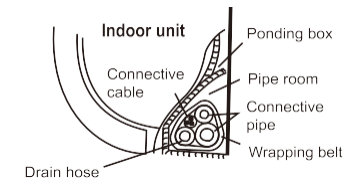


Abb. 5

VORSICHT

- Schließen Sie erst die Inneneinheit an und dann die Außeneinheit.
- Lassen Sie den Leitungsanschluss an der Rückseite der Inneneinheit nicht frei.
- Achten Sie darauf, dass der Ablaufschlauch nicht locker wird.
- Die Verlängerung des Ablaufschlauches der Inneneinheit sollte wärmeisoliert werden.
- Achten Sie darauf, dass sich der Ablaufschlauch an der tiefsten Stelle des Bündels befindet. Eine Position auf der Oberseite kann zum Überlaufen des Auffangbehälters in der Einheit führen.
- Kreuzen oder verdrehen Sie die Stromkabel niemals mit anderen Kabeln.

4. Ablaufleitungen

1. Schließen Sie den Ablaufschlauch wie in Abb. 6 beschrieben an. Der Ablaufschlauch sollte abwärts geneigt sein.
2. Wenn der Ablaufschlauch verlängert werden muss, verwenden Sie einen handelsüblichen Verlängerungsschlauch. Achten Sie darauf, den Teil des Verlängerungsschlauches im Raum thermisch zu isolieren. Lassen Sie den Ablaufschlauch nicht locker werden.
3. Entfernen Sie den Luftfilter, geben etwas Wasser in den Auffangbehälter und prüfen den problemlosen Ablauf des Wassers.

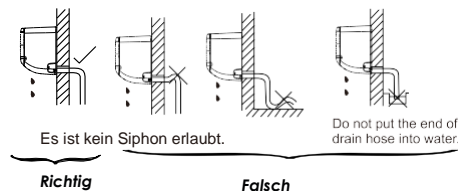


Abb. 6

5. Kabel zur Inneneinheit anschließen

Elektroarbeiten

Elektrische Sicherheitsvorschriften vor der Erstinstallation

1. Falls es ernste Sicherheitsmängel bei der Stromversorgung gibt, sollten Techniker die Installation der Klimaanlage ablehnen und dem Kunden erklären, dass erst dieses Problem gelöst werden muss.
 2. Die Versorgungsspannung sollte im Bereich von 90%-110% der Nennspannung liegen.
 3. Im Stromkreis sollten ein Überspannungsschutz und ein Leistungsschalter für die 1,5fache Leistung des Maximalstroms der Einheit installiert sein. Achten Sie darauf, dass die Klimaanlage gut geerdet ist.
 4. Das Gerät soll gemäß den nationalen Schaltungsvorschriften installiert werden. Betreiben Sie Ihre Klimaanlage nicht in einem Feuchtraum wie einem Bad oder einem Waschraum.
 5. Gemäß den Schaltungsvorschriften muss in der festen Installation ein allpoliger Trennschalter verwendet werden, der mindestens 3mm Abstand zwischen den Kontakten hat, einen Ableitstrom, der 10mA übersteigen kann und die Fehlerstromschutzeinrichtung muss einen Nennwert des Ansprech-Fehlerstroms von maximal 30 mA haben.
 6. Geräte mit einer elektrischen Zusatzheizung halten Sie mindestens 1 Meter entfernt von benachbarten brennbaren Materialien.
 7. Befolgen Sie beim Anschluss der Drähte den beigefügten elektrischen Schaltplan am Gehäuse der Innen- & Außeneinheit.
 8. Die gesamte Verdrahtung muss die lokalen und nationalen Elektronormen einhalten und von erfahrenen Elektrikern ausgeführt werden.
 9. Alle Drähte müssen fest angeschlossen werden. Kein Draht darf die Kältemittelleitungen, den Kompressor oder irgendwelche beweglichen Teile berühren.
 10. Lockere Drähte können zur Überhitzung der Anschlussklemme oder einem Funktionsfehler der Einheit führen. Zudem kann auch Brandgefahr bestehen. Achten Sie deshalb darauf, dass alle Drähte fest angeschlossen sind.
9. Es müssen ein separater Stromkreis und eine nur für diese Klimaanlage verwendete Steckdose vorhanden sein. Beachten Sie folgende Tabelle für die empfohlenen Kabelgrößen und Sicherungen:

Minimaler Nennquerschnitt der Leiter:

Nennstrom des Gerätes (A)	Nennquerschnitt (mm ²)
>3 und 6	0,75
>6 und 10	1
>10 und 16	1,5
>16 und 25	2,5
>25 und 32	4
>32 und 40	6

HINWEIS:

- Die Dicke des Netzkabels und des Verbindungskabels sowie die Stromstärke der Sicherung oder des Schutzschalters bestimmen sich nach der maximalen Stromstärke, die auf dem Typenschild an der Seitenwand der Einheit angegeben ist. Sehen Sie bitte vor Auswahl von Kabeldicke, Sicherung und Schalter auf dem Typenschild nach.
- Die Steuerung der Klimaanlage besitzt eine Absicherung vor ungewöhnlichen Bedingungen. Die Spezifikation der Sicherung ist auf die Leiterplatte gedruckt, wie etwa: T3.15A/250VAC, T5A/250VAC, usw.

Kabel zur Inneneinheit anschließen

HINWEIS:

Vor allen elektrischen Arbeiten schalten Sie die Stromzufuhr zum System ab.

1. Das Innen-Netzkabel ist vom Typ H05VV-F oder H05V2V2-F, das Außen-Netzkabel und das Verbindungskabel ist vom Typ H07RN-F.
2. Klappen Sie die Blende der Inneneinheit hoch und öffnen die Kabelabdeckung mit einem spitzen Werkzeug wie einem Schraubendreher.
3. Entfernen Sie die Kabelschelle. Paaren Sie die Farben der Drähte mit den Klemmnummern an den Klemmen der Innen- und Außeneinheit und schrauben die Drähte an den entsprechenden Anschlüssen ordentlich fest.
4. Verbinden Sie das Ende des Verbindungskabels so, dass es völlig im Klemmenblock ist.
5. Befestigen Sie das Verbindungskabel mit einer Kabelschelle.

HINWEIS: Die Drahtverbindung unterscheidet sich von Gerät zu Gerät (siehe Seite 12)

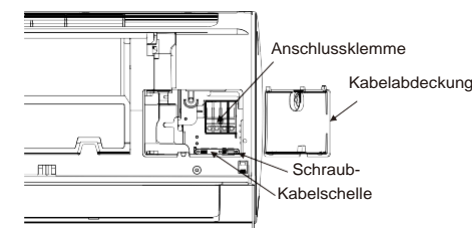
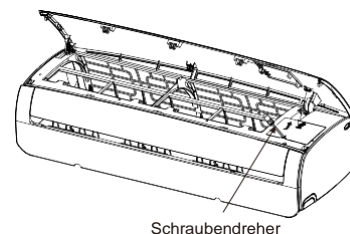


Abb. 7

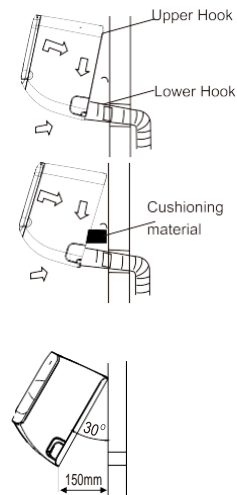
INSTALLATION DER AUSSENEINHEIT

Installation der Inneneinheit

1. Führen Sie die Leitungen durch die Wandöffnung.
2. Hängen Sie die Inneneinheit in den oberen Teil der Montageplatte (Lassen Sie die Inneneinheit in den oberen Teil der Montageplatte einrasten). Kontrollieren Sie den richtig eingehaltenen Sitz der auf der Montageplatte, indem Sie die Einheit seitlich bewegen.
3. Die Rohrverlegung ist einfach, wenn Sie die Inneneinheit mit einem Polstermaterial zwischen der Inneneinheit und der Wand anheben. Nehmen Sie es nach Abschluss der Leitungsarbeiten heraus. Bei einer in die Wand eingelassenen Leitung kann die Inneneinheit seitlich bewegt werden um 30–50mm (je nach Modell), was ausreichend Platz zur Anordnung der Leitungen bietet und gewährleistet, dass die Inneneinheit schließlich völlig an der Wand anliegt.
4. Drücken Sie untere linke und rechte Seite der Einheit gegen die Montageplatte, bis die Haken in ihre Schlitz einrasten.



Nach links oder rechts bewegen



In der Wand verlaufende Leitung

Abb. 8

INSTALLATION DER AUSSENEINHEIT

Vorsichtsmaßnahmen bei der Außeninstallation

- Installieren Sie die Außeneinheit auf festem Untergrund,
- um Schwingungen und erhöhte Geräuschpegel zu vermeiden. Legen Sie die Richtung des Luftauslasses so fest, dass die Luft ungehindert ausgeblasen werden kann.
- Falls der Installationsort etwa an der Küste starken Winden ausgesetzt ist, sorgen Sie für eine richtige Funktion des Lüfters, indem Sie die Einheit längs an der Wand anbringen oder ein Abschirmblech verwenden. Besonders in windigen Gegenden installieren Sie die Einheit so, dass der Windzutritt verhindert wird. Falls eine hängende Installation nötig ist, sollte die Montageklammer den technischen Anforderungen aus dem Schema der Montageklammer entsprechen.
- Die Montagewand sollte aus festem Mauerwerk, Beton oder eine ähnlich stabile Konstruktion sein. Sonst sind unterstützende Maßnahmen zur Verstärkung und Dämpfung nötig. Die Verbindung zwischen Klammer und Wand sowie zwischen Klammer und der Klimaanlage sollte fest, stabil und zuverlässig sein.
- Achten Sie darauf, dass keine Hindernisse im Luftstrom stehen.

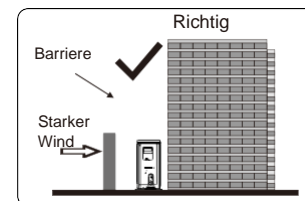
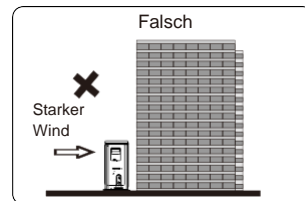


Fig.9

INSTALLATION DER AUSSENEINHEIT

Befestigung der Außeneinheit

- Verankern Sie die Außeneinheit mit einer $\varnothing 10$ oder $\varnothing 8$ Schraube und Mutter fest und waagrecht auf Beton oder einem festen Untergrund.
HINWEIS: Ihre gekaufte Außeneinheit kann eine der folgenden sein. Installieren Sie die Außeneinheit entsprechend den Abmessungen aus der folgenden Tabelle:

Außeneinheit Abmessung mm (WxHxD)	Montagegröße	
	A(mm)	B(mm)
770x555x300	487	298
800x554x333	514	340
845x702x363	540	350

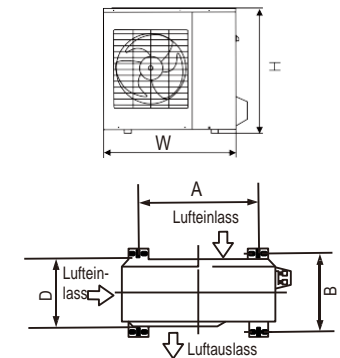


Abb. 10

Installation des Ablaufanschlusses

HINWEIS: Bei verschiedenen Außeneinheiten unterscheidet sich der Ablaufanschluss geringfügig.

Bei einem Ablaufanschluss mit Dichtung (Abb.11 (A)) setzen Sie zuerst die Dichtung auf den Anschluss, dann stecken Sie den Ablaufanschluss in die Ablauföffnung der Außeneinheit und drehen ihn dann zur sicheren Verbindung um 90 Grad. Zur Installation des Ablaufanschlusses wie Abb.11 (B) setzen Sie den Ablaufanschluss in die Ablauföffnung der Außeneinheit ein, bis er nach einem Klickgeräusch arretiert ist. Schließen Sie einen Verlängerungs-Ablaufschlauch (lokal erworben) an den Ablaufanschluss an, falls beim Heizbetrieb Wasser aus der Außeneinheit abläuft.

HINWEIS: Verwenden Sie in kalten Gebieten keinen Ablaufschlauch an der Außeneinheit. (Anderenfalls kann das Ablaufwasser einfrieren)

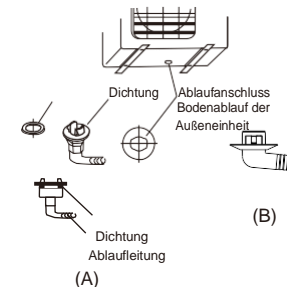


Abb. 11

Verbindungen der Kältemittelleitungen

HINWEIS: Die Länge der Verbindungsleitung beeinflusst die Leistung und Energieeffizienz der Anlage. Die Nenn-Effizienz wurde basierend auf einer Leitungslänge von 5 Metern getestet. Fragen Sie die Techniker, um Verbindungsleitungen der richtigen Größe für Ihre Anlage zu kaufen.

1. Aufweiten der Rohrenden
Hauptgrund für undichte Kältemittelleitungen sind Mängel beim Aufweiten der Rohrenden. Zum richtigen Aufweiten verwenden Sie folgendes Verfahren:

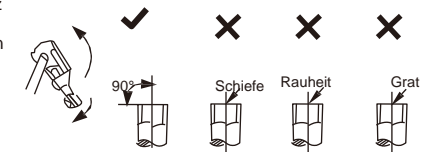


Fig.12

A: Schneiden Sie Rohrleitungen und Kabel zu.

1. Verwenden Sie den Leitungs-Zubehörsatz oder lokal gekaufte Rohrleitungen.
2. Messen Sie den Abstand zwischen Innen- und Außeneinheit.
3. Schneiden Sie die Rohrleitungen etwas länger als den gemessenen Abstand.
4. Schneiden Sie das Kabel 1,5 m länger als die Leitungslänge.

INSTALLATION DER AUSSENEINHEIT

B: Grat entfernen

- Entfernen Sie alle Grate von den Schnittstellen der Rohre/Leitungen vollständig.
- Halten Sie das Ende des Kupferrohres beim Entfernen der Grate nach unten, damit keine Späne in das Rohr fallen.

C: Mutter aufsetzen

Entfernen Sie die an der Innen- und Außeneinheit angeschraubten Überwurfmutter und schieben sie auf die Rohre, nachdem die Grate völlig entfernt sind. (nach dem Aufweiten können sie nicht mehr aufgeschoben werden)

D: Aufweiten der Rohrenden

Spannen Sie Kupferrohr in der Abmessung gemäß nachstehender Tabelle fest in ein Werkzeug ein.

Außendurchm. (mm)	A(mm)	
	Max.	Min.
Ø6,35	1,3	0,7
Ø9,52	1,6	1,0
Ø12,7	1,8	1,0
Ø16	2,2	2,0

E: Leitungslänge

Modell	Leistung (Btu/h)	Max. Länge der Kältemittel- leitungen (m)	Max. Höhen- differenz(m)
R410A Inverter- Splitt- Klimaanlage	<15000	25	10
	>15000~<24000	30	20
	>24000~<36000	50	25
	>36000~<60000	65	30

2. Verbindung festmachen

- Justieren Sie die Rohre mittig zueinander.
- Ziehen Sie die Überwurfmutter per Hand ausreichend an und ziehen Sie dann mit einem Schraubenschlüssel und einem Drehmomentschlüssel fest, wie es in Abb. 16 & 17 gezeigt ist.

Außen- durchm.	Anzugsdreh- moment (Ncm)	Zusätzliches Anzugs- drehmoment (Ncm)
Ø6,35	1500 (153kgcm)	1600 (163kgcm)
Ø9,52	2500 (255kgcm)	2600 (265kgcm)
Ø12,7	3500 (357kgcm)	3600 (367kgcm)
Ø16	4500 (459kgcm)	4700 (479kgcm)

Vorsicht

- Übermäßiges Drehmoment kann die Mutter je nach Installationsbedingungen zerbrechen.

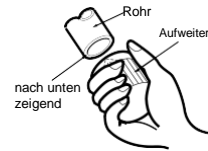


Abb. 13

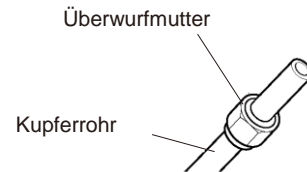


Abb. 14

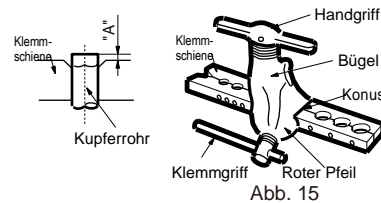


Abb. 15

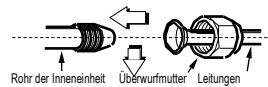


Fig.16

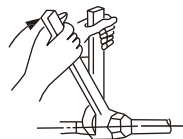


Abb. 17

INSTALLATION DER AUSSENEINHEIT

Kabelanschluss zur Außeneinheit

- Nehmen Sie die Abdeckung des Elektroanschlusses von der Außeneinheit ab, indem Sie die Schrauben lösen.
- Schließen Sie die Verbindungskabel an den Klemmen an, so dass ihre entsprechenden Nummern an der Innen- und Außeneinheit gepaart sind.
- Befestigen Sie das Kabel mit einer Kabelschelle an der Steuerplatine.
- Um das Eindringen von Wasser zu verhindern, legen Sie das Verbindungskabel in einer Schleife, wie es die Installationszeichnungen der Innen- und Außeneinheit veranschaulichen.
- Isolieren Sie unbenutzte Leitungen (Leiter) mit PVC-Band. Sichern Sie diese so, dass sie keine elektrischen oder metallischen Bauteile berühren.

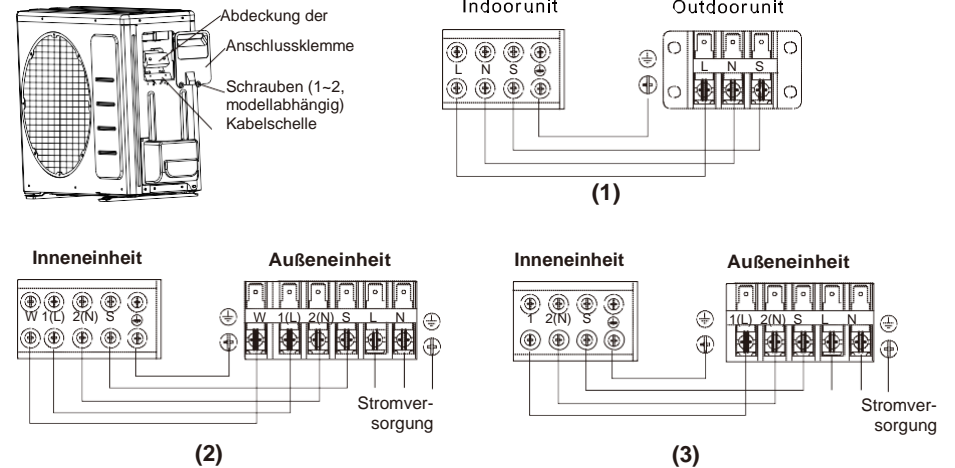


Abb. 18

Luftentleerung

Luft und andere Fremdstoffe verursachen einen ungewöhnlichen Druckanstieg im Kältemittelkreislauf, der zu Schäden an der Ausrüstung und sogar Verletzungen führen kann. Deshalb müssen Inneneinheit und die Leitungen zwischen der Innen- und Außeneinheit auf Dichtheit geprüft sein und evakuiert werden, um alle nicht kondensierbaren Stoffe und die Feuchtigkeit aus dem System zu entfernen.

1. Luftentleerung mittels Vakuumpumpe

Vorbereitung

Kontrollieren Sie, dass jede Leitung (Leitungen auf der Flüssigkeits- und Gas-Seite) zwischen der Innen- und der Außeneinheit richtig angeschlossen ist und alle Kabelverbindungen für den Testlauf bereit sind. Entfernen Sie die Kappen der Absperrventile auf der Gas- und Flüssigkeitsseite der Außeneinheit. Achten Sie darauf, dass die Absperrventile der Flüssigkeits- und Gas-Seite an der Außeneinheit zu diesem Zeitpunkt geschlossen sind.

Rohrleitungslänge und Menge des Kältemittels:

Länge Verbindungsleitungen	Luftentleerungsmethode	Zusätzlich einzufüllende Menge des Kältemittels	
weniger als 5m	mittels Vakuumpumpe	—	
mehr als 5m	mittels Vakuumpumpe	Flüssigkeitsseite: Ø6,35 R410A: (Rohrlänge-5)x15g/m	Flüssigkeitsseite: Ø 9,52 R410A: (Rohrlänge-5)x30g/m

- Wenn Sie den Standort der Anlage ändern, führen Sie die Evakuierung per Vakuumpumpe aus.
- Achten Sie darauf, dass das zur Klimaanlage hinzugefügte Kältemittel auf jeden Fall flüssig ist.

(Das gilt nicht für Anlagen, die Freon R22 verwenden)

Behandeln Sie das Stopfbuchsenventil vorsichtig

- Öffnen Sie die Ventilspindel bis zum Anschlag. Versuchen Sie nicht weiterzudrehen.
- Befestigen Sie die Ventilspindelkappe sicher mit einem Schraubenschlüssel oder Ähnlichem.
- Anzugsdrehmoment für die Ventilspindelkappe (siehe Tabelle der Anzugsdrehmomente auf der vorigen Seite).

2. Bei Nutzung der Vakuumpumpe

(Für die Nutzung eines Mehrwegeventils sehen Sie in dessen Bedienungsanleitung nach.)

1. Ziehen Sie die Überwurfmutter A, B, C, D komplett an, verbinden den Füllschlauch des Mehrwegeventils mit einem Anschluss des Niederdruckventils auf der Gasleitungsseite.
2. Verbinden Sie den Füllschlauchanschluss mit der Vakuumpumpe.
3. Öffnen Sie den Griff Lo des Mehrwegeventils vollständig.
4. Starten Sie die Vakuumpumpe zur Evakuierung. Nach Beginn der Evakuierung lockern Sie die Überwurfmutter des Lo-Ventils auf der Gas-Seite etwas und prüfen, dass Luft eindringt. (Das Betriebsgeräusch der Vakuumpumpe ändert sich und das Verbundmessgerät zeigt 0 anstatt Minus an.)
5. Nach Abschluss der Evakuierung schließen Sie den Handgriff Lo des Mehrwegeventils vollständig und halten die Vakuumpumpe an. Führen Sie die Evakuierung 15 Minuten oder länger durch und prüfen, dass das Verbundmessgerät -76cmHg (-1x10⁵Pa) zeigt.
6. Drehen Sie die Spindel des Stopfbuchsenventils B um 45 Grad entgegen dem Uhrzeigersinn für etwas 6-7 Sekunden, nachdem das Gas herauskommt. Dann ziehen Sie die Überwurfmutter wieder an. Kontrollieren Sie, dass der angezeigte Druck im Messgerät etwas höher als der Luftdruck ist.
7. Trennen Sie den Füllschlauch vom Niederdruck-Füllschlauch.
8. Öffnen Sie die Stopfbuchsenventile B und A vollständig.
9. Befestigen Sie die Kappe des Stopfbuchsenventils sicher.

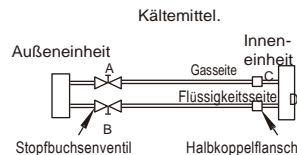


Fig. 19

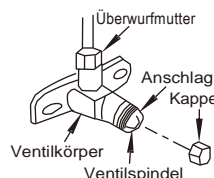


Abb. 20

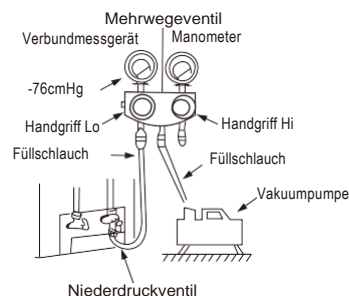


Abb. 21

3. Prüfung auf Sicherheit und Dichtheit

Elektro-Sicherheitsprüfung

Führen Sie nach der Installation die Elektro-Sicherheitsprüfung aus:

1. Erdung

Nach Abschluss der Erdung bestimmen Sie den Erdungswiderstand durch optischen Nachweis und mit einem Prüfgerät für den Erdungswiderstand. Stellen Sie sicher, dass der Erdungswiderstand kleiner ist als 4Ω.

2. Prüfung auf Fehlerstrom (Prüfung während des Testbetriebs)

Beim Testbetrieb nach der Installation kann der Servicetechniker mit Spannungsprüfer und Multimeter die Prüfung auf Fehlerstrom durchführen. Bei Fehlern schalten Sie die Anlage sofort aus. Untersuchen Sie das und finden Lösungswege, bis die Anlage richtig funktioniert.

Gasdichtheitsprüfung

1. Seifenwassermethode:

Bringen Sie etwas Seifenwasser oder neutrales Flüssigwaschmittel mit einer weichen Bürste auf die Verbindungen der Innen- und Außeneinheit, um die Verbindungsstellen der Rohrleitungen auf Dichtheit zu prüfen. Falls Blasen entstehen, sind die Leitungen undicht.

2. Leckdetektor

Verwenden Sie den Leckdetektor für die Dichtheitsprüfung.

VORSICHT

A: Lo-Stopfbuchsenventil B: Hi-Stopfbuchsenventil
C und D sind die Verbindungsenden an der Inneneinheit.

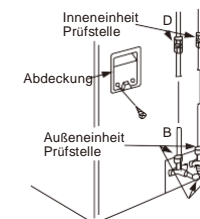
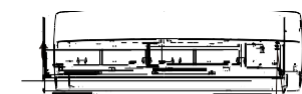


Abb. 22

TESTLAUF

Führen Sie den Testbetrieb durch, nachdem die Gasdichtheitsprüfung an den Verbindungen der Überwurfmutter und die Elektro-Sicherheitsprüfung abgeschlossen sind.

- Prüfen Sie, dass alle Leitungen und Kabel ordnungsgemäß verbunden sind.
 - Prüfen Sie, dass die Absperrventile der Gas- und Flüssigkeitsseite völlig geöffnet sind.
1. Schließen Sie die Stromzufuhr an und drücken zum Einschalten der Anlage die Taste ON/OFF auf der Fernbedienung.
 2. Mit der Taste MODE wählen Sie COOL, HEAT, AUTO und FAN und prüfen, ob alle Betriebsarten gut funktionieren.
 3. Wenn die Umgebungstemperatur zu niedrig ist (geringer als 17°C), kann die Anlage nicht mit der Fernbedienung in den Kühlbetrieb geschaltet werden, aber manuell ist das möglich. Der manuelle Betrieb wird nur verwendet, wenn die Fernbedienung nicht geht oder zu Wartungszwecken. Greifen Sie die Blende an den Seiten und kippen sie um einen Winkel nach oben, bis sie mit einem Klicken einrastet.
 - Drücken Sie die Taste für manuelle Steuerung und wählen AUTO oder COOL, so dass die Anlage erzwungen in der Betriebsart AUTO oder COOL arbeitet (Details siehe Betriebsanleitung).
 4. Der Testbetrieb sollte etwa 30 Minuten dauern.



Taste für manuelle Steuerung

○ AUTO/COOL