



ROTEX variosafe

Der korrosionsfreie Sicherheitstank

Installationsanleitung

Typen

VSF 600
VSF 750
VSF 1000
VSF 1500

**DE, AT, CH
Ausgabe 11/2009**

Herstell-Nummer

Kunde



ROTEX



	Seite
Montageanleitung für variosafe 600/750/1000/1500 l	
1 Transport	3
2 Zwischenlagerung	3
3 Lagerraum	3
4 Wand-, Deckenabstände	3
5 Aufstellung	3
6 Verbindungsleitungen: Füll-, Entlüftungs- und Entnahmeleitungen	3
7 Montage Füllsystem	4
8 Montage Entlüftungssystem	4
9 Montage Entnahmesystem	4
10 Montagehinweise für die weiterführende Füll- und Entlüftungsleitung	5
11 Saugleitung zum Ölbrenner	5
12 Montage Grenzwertgeber	5
13 Betrieb	5
14 Entleer- und Reinigungsöffnung Winkelaufstellung	5
Aufstellvarianten variosafe	6
Anordnung Abstandshalter	7
Verrohrung variosafe	8
Zusatz-Montageanleitung Winkelaufstellung	10
Montageanleitung Grenzwertgeber	12
Einstell- und Kontrollmaße Grenzwertgeber	13

Montageanleitung variosafe 600/750/1000/1500 I



Die Sicherheit der Tanks ist nur gewährleistet, wenn die Maßgaben der Zulassungen sowie die Transport-, Aufstellungs-, Montage- und Betriebsanleitung beachtet werden!

1 Transport

Die Tanks müssen beim Transport vor Stoß, Schlag und Fall geschützt werden. Sie dürfen nicht auf oder an spitze Gegenstände gestellt werden.

1.1 Ein Schleifen der Tanks über den Untergrund ist nicht zulässig.

1.2 Während des Transports ist der Tank gegen unzulässige Lageveränderung zu sichern.

1.3 Alle ROTEX Tanks werden heute nach dem TITEC Verfahren hergestellt. TITEC wirkt dem Durchdringen von Ölgeruch entgegen. Um einen optimalen Schutz vor Ölgeruch zu erhalten, dürfen innerhalb einer Batterie nur TITEC-Tanks und TITEC-Zubehör verwendet werden.

2 Zwischenlagerung

Die Tanks dürfen max. 6 Monate ungeschützt im Freien gelagert werden – sonst Garantieverlust.

3 Lagerraum

3.1 Der Boden des Lagerraumes muss absolut eben, glatt und biegesteif sein.

3.2 Heizöllageräume dürfen nicht anderweitig genutzt werden.

3.3 Bei Lagermengen bis 5 000 l darf sich eine Feuerstätte im Lagerraum befinden. Ist kein zusätzlicher Strahlungsschutz vorhanden, müssen die Lagertanks von der Feuerungsanlage (Feuerstätte, Schornstein, Rauchrohr) einen Abstand von mindestens 1 m haben.

3.4 Das variosafe Doppelwand-Tanksystem erlaubt das Aufstellen der Tanks ohne öldichten Auffangraum.

4 Wand-, Deckenabstände

4.1 Wandabstände

An einer Stirn- und an einer Längsseite muss ein Wandabstand von mindestens 40 cm eingehalten werden. An den beiden übrigen Seiten genügt ein Wandabstand von 5 cm.

Die Tanks sind so aufzustellen, dass die Kennzeichnung zu einer zugänglichen Seite weist.

4.2 Deckenabstände

Für den Abstand der Tanks zur Decke gibt es bei einer einreihigen Aufstellung keine Vorschrift!

Für die Montage der Verrohrung sollte ein Deckenabstand von 15 cm eingehalten werden.

4.2.1 Bei einer Tankaufstellung in mehr als einer Reihe (zulässig nur beim **variosafe 600/750/1000 I**) muss ein Deckenabstand von mindestens 60 cm vorhanden sein.

4.2.2 Bei einer Aufstellung in lediglich 2 Reihen kann auf den geforderten Deckenabstand verzichtet werden, wenn zusätzlich an einer weiteren Längsseite ein Wandabstand von 40 cm eingehalten wird, so dass nach der Aufstellung jeder Tank der zwei Reihen vom Boden aus zugänglich ist.

5 Aufstellung

5.1 Die Tanks dürfen nur auf ebenem, waagerechten Boden aufgestellt werden.

5.1.1 Die Tanks müssen ohne Bodenabstand aufgestellt werden, der Tankboden muss ganzflächig aufliegen.

5.1.2 Die Tanks müssen lotrecht stehen.

5.1.3 Die Tankreihen müssen genau in einer Flucht stehen, wobei auch die werkseitig vormontierten T-Stücke für Füll-, Entlüftungs- und Entnahmeleitung zueinander in einer Flucht liegen müssen.

5.2 Abstandshalter

Die Tanks müssen zueinander mit Abstand aufgestellt werden. Die Abstandshalter müssen aus der Transportanordnung in die Montageanordnung gebracht werden (siehe Abb. 4).

5.3 Aufstellvarianten variosafe 600/750/1000 I

Es dürfen bis zu 25 Tanks in 5 Reihen, mit höchstens 5 Tanks pro Reihe zusammengeschlossen werden. Die Tanks müssen eine einheitliche Größe haben.

5.3.1 Winkelaufstellung (siehe Abb. 1+3).

Eine Tankaufstellung im Winkel oder die Aufstellung von Tankreihen unterschiedlicher Länge ist beim variosafe möglich. Hierzu ist ein Sonderzusatzpaket (L2-Paket) notwendig.

Die Aufstellung muss nach der dem Zusatzpaket (L2-Paket) beiliegenden Montageanleitung erfolgen!

5.4 variosafe-System 1500 I

Die variosafe-Tanks 1500 I können einzeln aufgestellt oder in einer Reihe bis zu max. 5 Tanks zusammengeschlossen werden.

6 Verbindungsleitungen

Füll-, Entlüftungs-, Entnahmeleitungen

6.1 Werkseitig sind die Tank-T-Stücke bereits vormontiert. Sie sind vor Montagebeginn so zu drehen, dass sie zueinander in einer Flucht liegen.

6.1.1 Die auf den Füll- und Entlüftungs-T-Stücken angebrachten Verschlussdeckel entfernen.

6.1.2 Den Schraubdeckel der Entleer- und Reinigungsöffnung auf der Tankschulter abschrauben. **Dokumentenbecher mit Prüfzeugnis herausnehmen, aufbewahren und dem Betreiber der Anlage aushändigen. Öffnung wieder mit Schraubdeckel verschließen**

6.2 Alles für die Verrohrung notwendige Material ist den Zubehörpaketen A, B und C beigelegt. Ersatzdichtungen sind dem Ersatzbeutel beigelegt.

6.2.1 Zum Anziehen der Verschraubungen darf nur der dem ANK-Paket beiliegende ROTEX Spezial-Montageschlüssel verwendet werden! Nicht mit Rohrzangen arbeiten!

6.2.2 **Bitte beachten:** Das Zubehörpaket ANK variosafe ist nur für dieses nicht kommunizierende Entnahmesystem einsetzbar.

Das Zubehörpaket B2 variosafe 750 ist identisch mit Zubehörpaket B2-1000 I variosystem und 1500/2000 highcube.

6.2.2 **Bitte beachten:** Das Zubehörpaket ANK variosafe ist nur für dieses nicht kommunizierende Entnahmesystem einsetzbar.

Das Zubehörpaket B2 variosafe 750 ist identisch mit Zubehörpaket B2-1000 I variosystem und 1500/2000 highcube.

Achtung: Zubehörpaket B1-750 I vario-system darf nicht verwendet werden.

Das C-Paket wird nur bei mehrreihiger Aufstellung benötigt. Beim variosafe 1000 I wird für die Querverbindung zur nächsten Reihe das Zubehörpaket D benötigt.

* Ausschließlich Zubehörpakete TITEC verwenden.

7 Montage Füllsystem

7.1 Wichtige Hinweise:

7.1.1 Es dürfen nur Tanks mit Füll-T-Stücken der gleichen Zulassungsnummer miteinander verbunden werden!

7.1.2 Die Füll-T-Stücke sind mit vormontierten Profildichtungen ausgestattet. Bei der Montage der Füllleitungen unbedingt auf den korrekten Sitz der Dichtung achten. Die Dichtheit des Systems ist nur gewährleistet, wenn die Dichtringe richtig montiert sind! Beachten Sie hierzu die Abb. 6 a und b.

7.2 Einreihige Tankaufstellung

(siehe Abb. 6 a).

7.2.1 Verschlussstopfen (1) auf T-Stück des letzten Tanks aufschrauben.

7.2.2 In die T-Stücke mit vormontierter Dichtung (4) Verbindungsrohre (5) einsetzen und mit Überwurfmutter fest anziehen.

7.2.3 Die Loro-X-Anschlussmuffe DN 50 (7) mit der Überwurfmutter (6) am T-Stück des 1. Tanks anschrauben und fest anziehen. Die Anschlussmuffe paßt zu den Füllleitungsrohrsystemen Loro-X und GM-X. Die Montagevorschrift des Herstellers ist bei der Montage der Füllleitung stets zu beachten (s. Abb. 6).

7.3 Mehrreihige Tankaufstellung

(siehe Abb. 6 b)

Nur möglich bei variosafe 600/750/1000 l. Bei mehrreihiger Tankaufstellung müssen die Füllrohre jeder Reihe durch eine Querverbindung zusammengeschlossen werden. Hierzu sind die werkseitig vormontierten Verbindungsteile Pos. 3, 4 und 8 (Abb. 6 b) aus dem C-Paket zu verwenden. Die Verbindungsrohre (5) von Reihe zu Reihe sind beim variosafe 600 l und 750 l im B2-Paket und beim variosafe 1000 l im D-Paket enthalten.

7.3.1 In die T-Stücke (3) Verbindungsrohr einsetzen und mit Überwurfmutter fest anziehen.

7.3.2 Eine Seite der Querverbindungen mit Verschlussstopfen (1) bei eingelegter Dichtung (2) verschließen.

7.3.3 Die Loro-X-Anschlussmuffe DN 50 (7) mit Überwurfmutter (6) wird, wie abgebildet, an der Querverbindungsleitung montiert und angezogen. Die Anschlussmuffe passt zu den Füllleitungsrohrsystemen Loro-X und GM-X.

Bei der Montage der weiterführenden Füllleitung müssen die Vorschriften des Herstellers dabei stets beachtet werden (s. Abb. 12).

8 Montage Entlüftungssystem

8.1 Die Verbindungsrohre mit Dichtungen und Verschraubungen sind werkseitig vormontiert. Zur Montage der Verbindungsrohre werden keine zusätzlichen Dichtungen benötigt!

8.2 Einreihige Aufstellung (siehe Abb. 6 a).

8.2.1 In Verschlussstopfen (15) Dichtung (14) einlegen und T-Stück des letzten Tanks verschließen. Verschraubung fest anziehen! (nur mit ROTEX-Schlüssel).

8.2.2 Verbindungsrohre (13) in die T-Stücke auf den Tanks einführen und mit der Überwurfmutter fest anziehen.

8.2.3 Die Loro-X-Anschlussmuffe DN 40 (9) wird auf das Entlüftungs-T-Stück des 1. Tanks aufgeschraubt und fest angezogen.

8.3 Mehrreihige Tankaufstellung

(s. Abb. 6 b)

Nur möglich bei variosafe 600/750/1000 l. Wie beim Füllsystem müssen die Tankreihen entlüftungsseitig durch eine Querverbindung zusammengeschlossen werden. Hierzu sind die werkseitig vormontierten Verbindungsteile Pos. 12 und 16 aus dem C-Paket zu verwenden. Die Verbindungsrohre (13) von Reihe zu Reihe sind beim variosafe 600 l und 750 l im B2-Paket und beim variosafe 1000 l im D-Paket enthalten.

8.3.1 Verbindungsrohre (13) in die T-Stücke einführen und mit der Überwurfmutter fest anziehen.

8.3.2 Eine Seite der Querverbindung mit Verschlusskappe (15) bei eingelegter Dichtung (14) verschließen.

8.3.3 Die Loro-X-Anschlussmuffe DN 40 (9) wird mit der Überwurfmutter (10) am freien T-Stück der Querverbindung montiert und fest angezogen.

9 Montage Entnahmesystem

Wichtig: Das Entnahmesystem darf nur als Einstrangsystem betrieben werden. Das ROTEX Entnahmesystem ist nicht kommunizierend.

Eine Funktion ist nur gewährleistet, wenn alle Tanks über die Verrohrung miteinander verbunden sind und das System absolut dicht verschraubt ist.

9.1 Die Sammelarmatur für den Anschluss des Ölbrenners beinhaltet auch den Grenzwertgeber. Sie liegt dem ANK-Paket bei.

9.1.1 Die Armatur muss in Füllrichtung gesehen immer am 1. Tank der Behälteranlage montiert werden.

9.1.2 Das werkseitig montierte mittlere Entnahme-T-Stück ausschrauben und die Sammelarmatur in die Tankmuffe dicht einschrauben. Der Saugleitungsanschluss des Ölbrenners (G $\frac{3}{8}$ " Innengewinde) muss nach vorne zeigen!

9.2 Montage bei einreihiger Tankaufstellung (siehe Abb. 6 a)

Als Verbindungsrohre von Tank zu Tank werden die Aluminiumrohre $\varnothing 8 \times 1$ aus dem ANK- und B2-Paket verwendet. Bei einreihiger Aufstellung kommt lediglich das lange Rohr aus dem B2-Paket zum Einsatz.

9.2.1 Überwurfmutter (17) mit Dichtungen (18) beidseitig auf die Rohre stecken.

9.2.2 Rohre in die auf dem Tank montierten Entnahme-T-Stücke einfügen und mit ROTEX-Montageschlüssel dicht anziehen.

9.2.3 Entnahme-T-Stück des letzten Tanks mit Verschlusskappe und eingelegter Dichtung verschließen.

9.3 Montage bei mehrreihiger Tankaufstellung (siehe Abb. 6 b)

Als Verbindungsrohre von Tank zu Tank und Reihe zu Reihe werden die Aluminiumrohre $\varnothing 8 \times 1$ aus dem ANK-, B2- und C-Paket verwendet. Beim variosafe 1000 l ist das Verbindungsrohr im D-Paket enthalten.

9.3.1 Die Sammelarmatur mit Grenzwertgeber aus dem ANK-Paket muss in Fließrichtung gesehen immer am 1. Tank der 1. Reihe montiert werden.

9.3.2 Das werkseitig montierte mittlere Entnahme-T-Stück ausschrauben und die Sammelarmatur in die Tankmuffe dicht einschrauben. Der Saugleitungsanschluss des Ölbrenners (G $\frac{3}{8}$ " Innengewinde) muss nach vorne zeigen.

9.3.3 Überwurfmutter (17) mit Dichtungen (18) beidseitig auf alle Aluminiumrohre aufstecken.

9.3.4 Wichtiger Hinweis!

Zwischen jedem 1. und 2. Tank jeder Reihe muss eine Querverbindung saugseitig hergestellt werden (siehe Abb. 6 b).

9.3.5 Die dem C-Paket beiliegenden kurzen Aluminiumrohre und Kunststoff-Kreuzstücke müssen miteinander verschraubt werden.

9.3.6 Das dem ANK-Paket beiliegende leicht abgekröpfte Aluminiumrohr direkt am hinteren Anschluss der Sammellarmatur montieren.

9.3.7 Die mit den Kreuzstücken verschraubten kurzen Rohre zwischen dem 1. und 2. Tank jeder Reihe montieren und dicht verschrauben.

9.3.8 Querverbindung mit Rohren, beim vario-safe 600 l und 750 l, aus dem B2-Paket über die Kreuzstücke herstellen.

9.3.9 Längsverbindungen zwischen allen Tanks jeder Reihe über die werkseitig vormontierten Entnahme-T-Stücke auf den Tanks herstellen.

9.4 Alle freien Verschraubungen am Ende jeder Reihe mit Verschlusskappe (23) bei eingelegter Dichtung (18) verschließen.

9.4.1 Freie Verschraubung am Kreuzstück links und rechts der Querverbindung mit Verschlusskappe (23) bei eingelegter Dichtung (18) verschließen. Bei beendeter Montage alle Verschraubungen kontrollieren und bei Bedarf nochmals nachziehen! Nur ROTEX Spezial-Montageschlüssel verwenden!

10 Montagehinweise
weiterführende Füll- und Entlüftungsleitung

Wichtiger Hinweis!

Beim Befüllen senken sich die Tanks geringfügig ab. Diese Bewegung muss von der weiterführenden Füll- und Entlüftungsleitung aufgenommen werden. Darum ist darauf zu achten, dass die Rohrverlegung unbedingt nach Abb. 12, S. 15 durchgeführt wird. Eine starre Rohrverlegung führt zu unzulässigen Spannungen auf das Tanksystem – die Dichtheit des Füllsystems ist nicht mehr gewährleistet.

10.1 Die weiterführende Füllleitung muss in DN 50 ausgeführt werden und der TRBF 231-Teil 1 genügen. Sie muss einem Druck von 10 bar standhalten.

10.2 Die weiterführende Entlüftungsleitung muss in DN 40 ausgeführt werden, den Anforderungen der TRBF 220 genügen und bis zu einem Überdruck von 1 bar dicht bleiben. Entlüftungsleitungen dürfen nicht absperrbar sein. Die Austrittsöffnung ist gegen Eindringen von Regenwasser zu schützen.

11 Saugleitung zum Ölbrenner

Die Sammellarmatur mit Grenzwertgeber hat G 3/8" Innengewinde für den Anschluss der Saugleitung des Ölbrenners. Bei der Montage ist die TRBF 231 zu beachten!

11.1 Die Verbindungsleitung zum Ölbrenner darf nur mit metallischer Schneidringverschraubung an die Armatur angeschlossen werden. Quetschverschraubungen sind nicht zulässig.

11.2 Anschluss von Ölbrennern oder Ölförderpumpen hoher Leistung
Das Entnahmesystem RNK ist für Entnahmemengen bis 10 l/h (Heizleistung ca. 100 kW) bei Reihen- und Blockaufstellung ausgelegt und geprüft. Bei einer Winkelaufstellung ist die Entnahmemenge auf 5 l/h (50 kW Heizleistung) begrenzt. Bis zu dieser Pumpenleistung ist gewährleistet, dass der Tankfüllstand über das nicht-kommunizierende System gleichmäßig ist. Höhere Pumpenleistungen sind nicht zulässig.

12 Montage Grenzwertgeber

Der Grenzwertgeber ist nach gesonderter Einbau- und Einstellanweisung zu montieren (siehe Seiten 13 bis 16).

13 Betrieb

Vor einer Befüllung der Tanks unbedingt nochmals alle Verschraubungen nachziehen. Kontrollieren, dass alle Verschlusskappen der Füll-, Entlüftungs- und Entnahmeleitungen montiert und angezogen sind.

13.1 Beim Befüllvorgang unbedingt mit hohem Fülldruck arbeiten! Zulässige Füllgeschwindigkeit 1200 l/min. bei max. 10 bar Fülldruck.

13.1.1 Eine Füllgeschwindigkeit von 30 l/min. pro Tank sollte nicht unterschritten werden, sonst evtl. ungleiche Befüllung der Tanks.

13.1.2 Das zu tankende Heizöl darf eine max. Temperatur von 40° C haben.

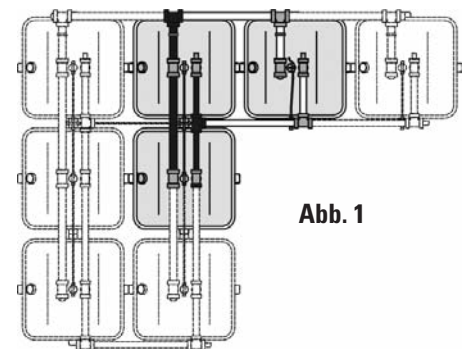
14 Entleer- und Reinigungsöffnung

Die auf der Tankschulter angebrachte Entleer- und Reinigungsöffnung ist mit einem Schraubdeckel dicht verschlossen. Sie kann bei Einzelaufstellung zur Befüllung oder im Bedarfsfall zur völligen Restentleerung verwendet werden. Bei der Befüllung der Tankanlage über das Befüllsystem muss diese Öffnung dicht verschlossen sein.

14.1 Die Reinigung des Inneren der Tanks darf nur von Fachbetrieben nach § 19 WHG vorgenommen werden.

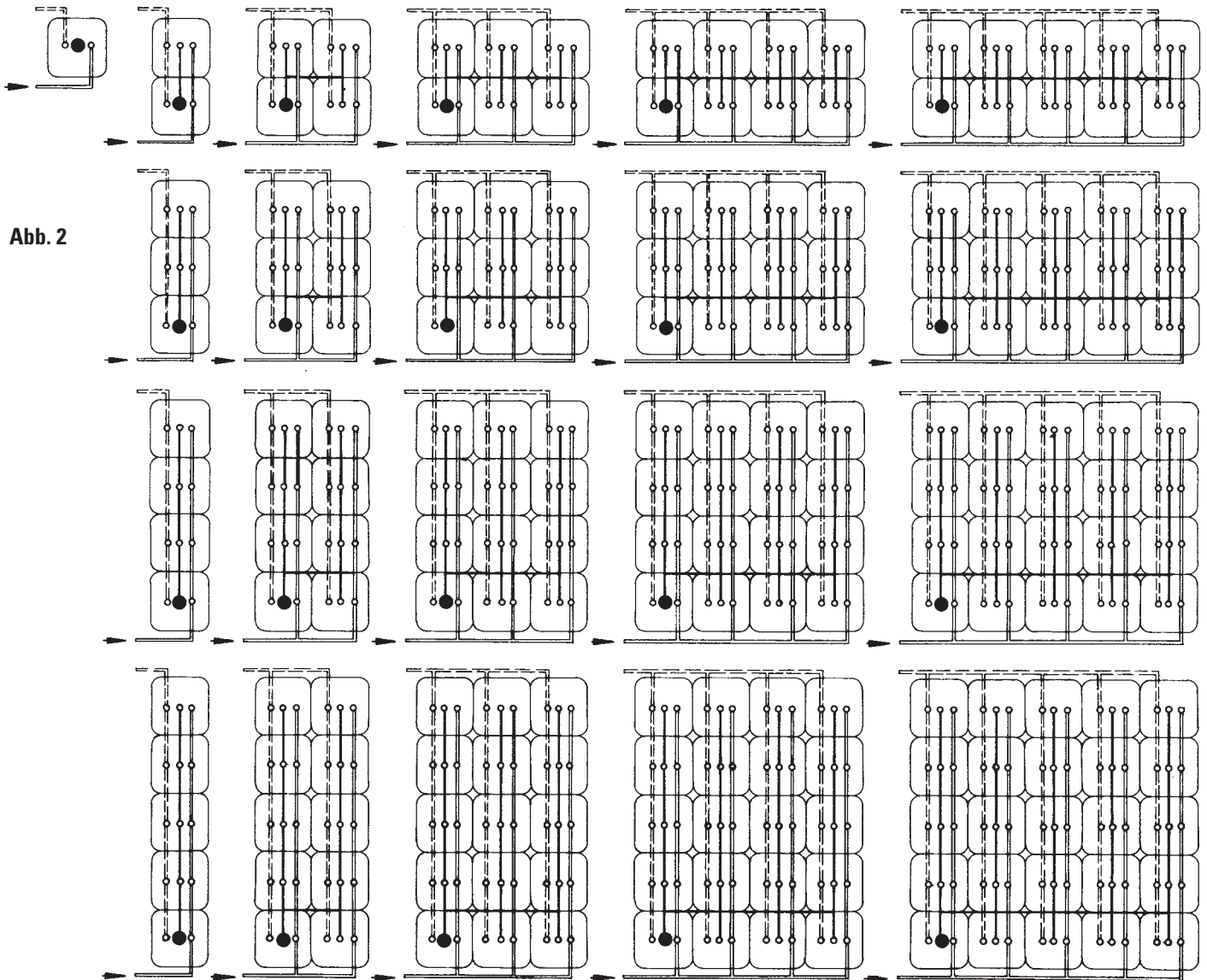
Winkelaufstellung

Montage nach gesonderter Anleitung (siehe Seiten 10 bis 11). Sonderpaket-L2 notwendig.

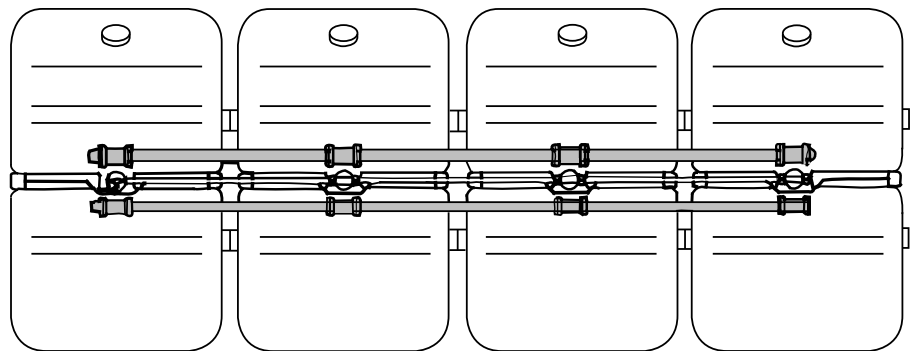


600/750 l	1000 l
1 x ANK-Paket	1 x ANK-Paket
1 x B2-Paket	1 x D-Paket
1 x C-Paket	1 x C-Paket
1 x L2-Paket	1 x L2-Paket

Aufstellvarianten variosafe 600/750/1000 I

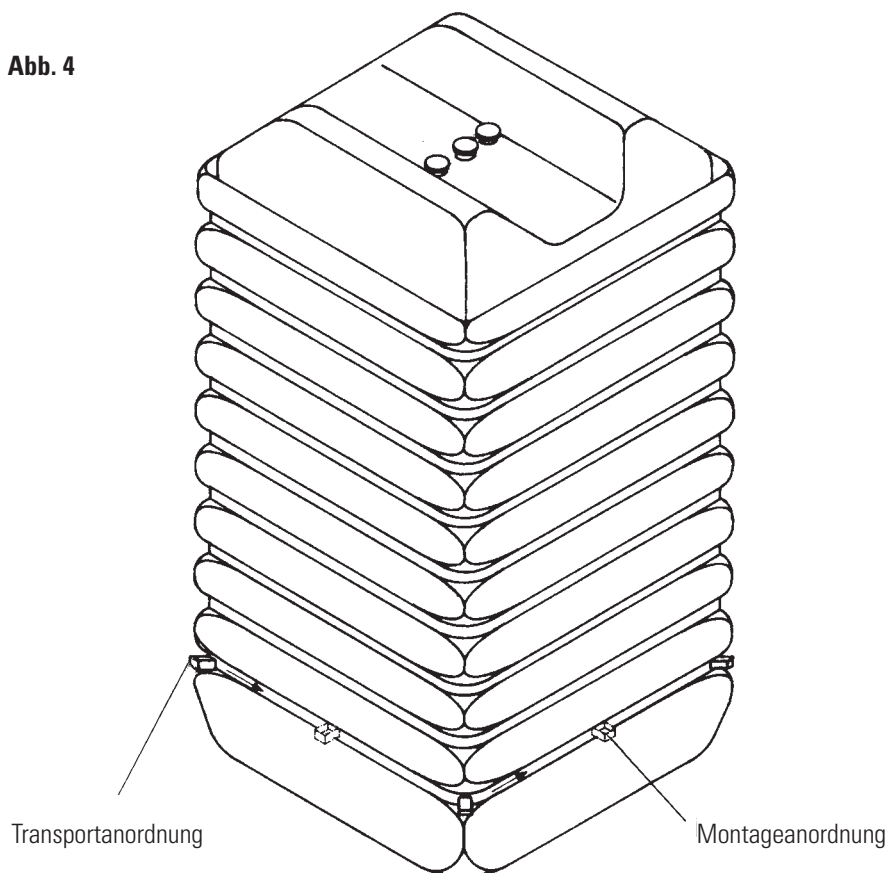


- Füll-Leitung
- - - - - Entlüftungsleitung
- Entnahmeleitung
- Sammelarmatur-Grenzwertgeber



Reihenmontage variosafe 1500 I

Abb. 4



Achtung!

An jedem Tank befinden sich im unteren Bereich 4 Abstandshalter.
Diese Abstandshalter werden vor Montagebeginn in die Mittelstellung gebracht.

Der Mittenabstand der Tanks beträgt
860 mm beim 600 l-Tank
860 mm beim 750 l-Tank
1 040 mm beim 1 000 l-Tank
innerhalb der Reihe
860 mm beim 1 000 l-Tank
zwischen den Reihen
860 mm beim 1 500 l-Tank

Verrohrung ROTEX variosafe 600/750/1000 I

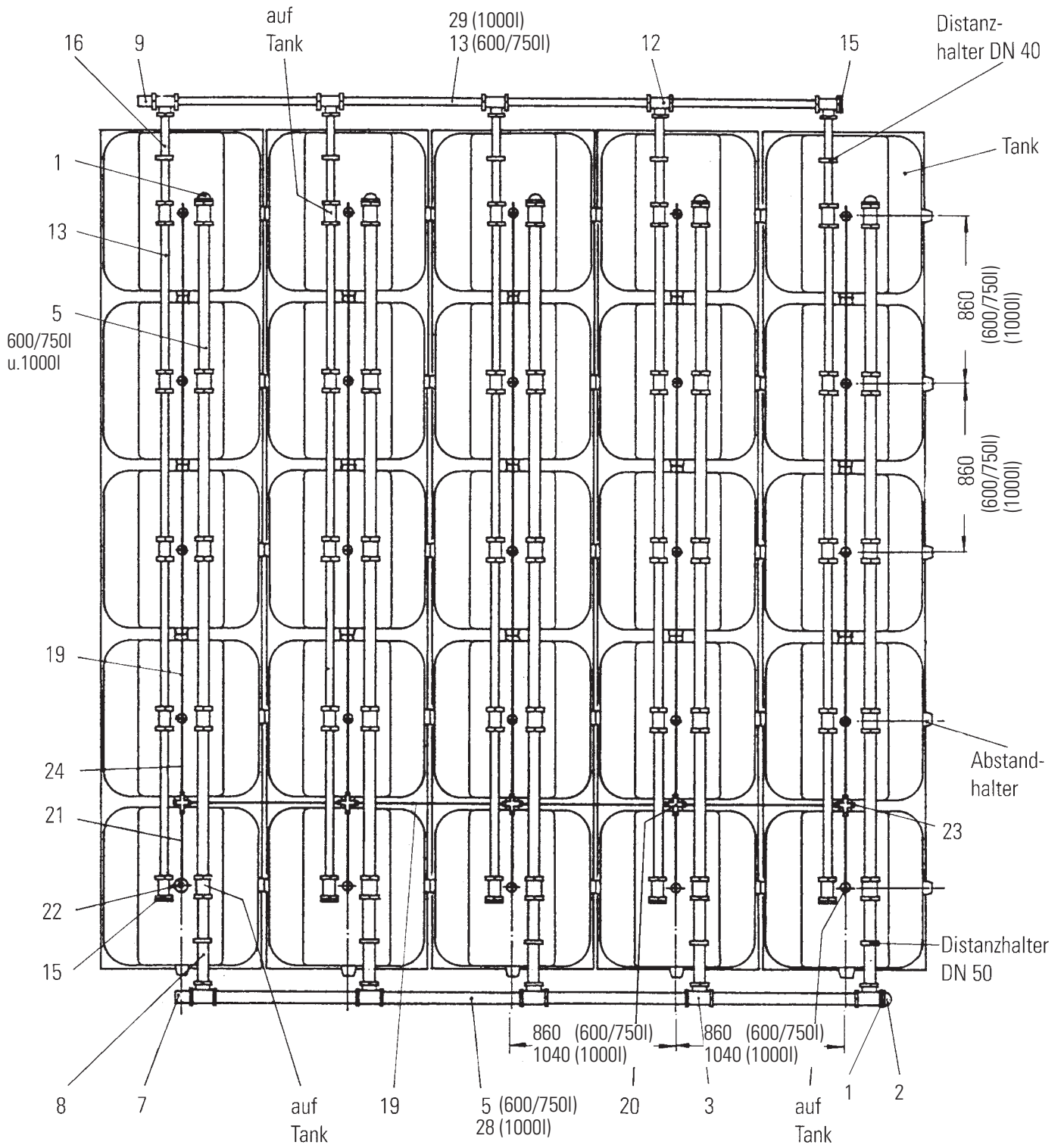
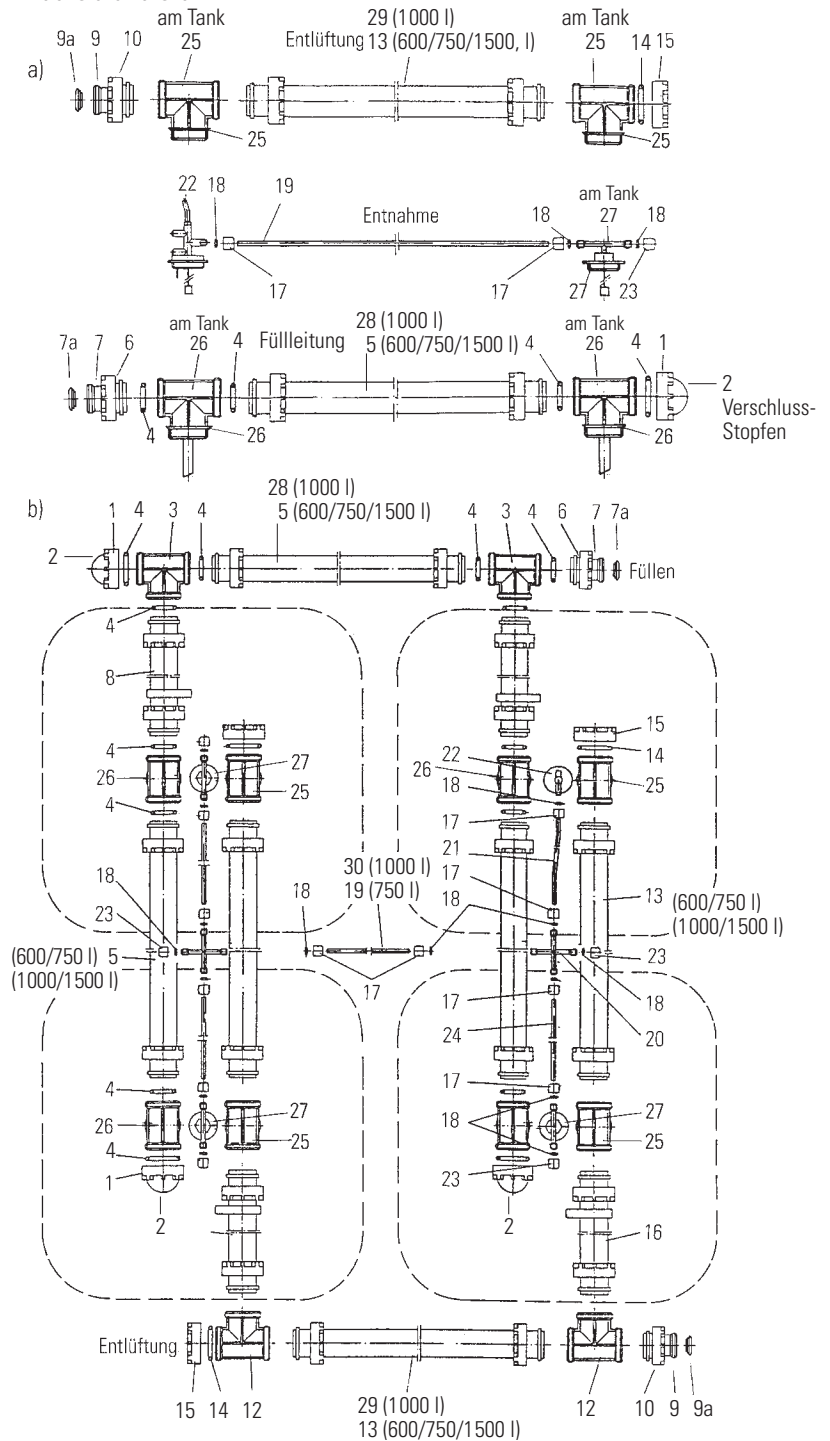


Abb. 5 Pos.-Beschreibung siehe Seite 9

Pos.	Bezeichnung	Bestell-Nr.
1	Überwurfmutter	E1100027
2	Verschluss-Stopfen	E1100004
3	T-Stück	E1100028
4	Profildichtung werkseitig in T-Stück eingelegt	
5	Verbindungsrohr kompl. variosafe	E1100064
6	Überwurfmutter	E1100060
7	Anschlussrohr kompl. Füllleitung	E1100042
7a	Dichtelement DN 50	im Grundpaket ANK enthalten
8	Endrohr kompl. variosafe 600 l/750 l/1000 l	E1100062
9	Anschlussrohr kompl. Entlüftung	E1100041
9a	Dichtelement DN 40	im Grundpaket ANK enthalten
10	Überwurfmutter	E1100026
12	T-Stück	Bei Pos. 16 End- rohr komplett dabei
13	Verbindungsrohr kompl. variosafe,	E1100061
14	O-Ring X 53 x 5	E1100002
15	Verschlusskappe	E1100023
16	Endrohr kompl. variosafe, 600 l/750 l/1000 l	E1100063
17	Überwurfmutter	E1100034
18	Dichtung	E1100003-001
19	Verbindungsrohr variosafe 600 l/750 l/1000 l/1500 l	E1100032
20	Kreuzstück	E1100033
21	Anschlussrohr variosafe, 600 l/750 l/1000 l/1500 l	E1100029
22	Entnahmearmatur mit GWG	E1100072
23	Verschlusskappe	E1100004
24	Endrohr variosafe, 600 l/750 l/1000 l	E1100030
25	T-Stück-Entlüftungsleitung	E1100075
26	T-Stück-Füllleitung 600/750/1000 l	E1100055
27	T-Stück-Entnahmeleitung variosafe	E1100056
28	Verbindungsrohr kompl. (Füllleitung) variosafe 1000 l	E1100049 E1100037 E1100038
29	Verbindungsrohr kompl. (Entlüftungsleitung) variosafe 1000 l	E1100060 E1100061
30	Verbindungsrohr kompl. (Entnahmeleitung) variosafe 1000 l	E1100032

Abb. 6 a und 6 b



Zu beachten!

- Die Profildichtungen (4) sind bereits werkseitig in das T-Stück (3) und in das Füll-T-Stück auf dem Tank eingelegt.
- Keine zusätzlichen Dichtungen verwenden.

Zusatz-Montageanleitung Winkelaufstellung

Zusatz-Montageanleitung zum ROTEX variosafe Tanksystem 600/750/1000 I bei ungleichen Reihen (Winkelaufstellung)

1 Wichtige Hinweise!

1.1 Die Aufstellung und Montage hat nach der dem ANK-Paket beiliegenden Transport- und Montageanleitung zu erfolgen!

1.2 Für die Winkelaufstellung dürfen nur Original-Zubehörteile des ROTEX-variosystems verwendet werden (L2-Paket).

1.3 Notwendiges Sonderzubehör:
Bei Winkelaufstellung L2-Paket Nr. 110602

2 Tankaufstellung

2.1 Bei der Aufstellung der Tanks ist darauf zu achten, dass das auf dem Tank vormontierte T-Stück-Entlüftung bei allen Tanks auf der Seite sitzt, wo eine unvollständige Tankreihe montiert werden soll.

Beispiel:

In der rechten Reihe der Tankbatterie fehlt ein Tank, das Entlüftungs-T-Stück muss bei der Tankaufstellung rechts vom Füll-T-Stück liegen (siehe Abb. 9).

3 Montage der Verbindungsrohre

3.1 Füllsystem:

Die Montage erfolgt entsprechend den Hinweisen in der Transport- und Montageanleitung (liegt dem ANK-Paket bei).

3.2 Entlüftungssystem:

3.2.1 Bei vollständigen Reihen erfolgt die Montage entsprechend den Hinweisen der Transport- und Montageanleitung (liegt dem ANK-Paket bei).

3.2.2 Die Anbindung der unvollständigen Reihe ist entsprechend Abb. 7 bis 9 durchzuführen.

3.2.3 Das Sonderentlüftungsrohr mit T-Stück für die Querverbindung innerhalb der Tankreihe liegt dem L2-Paket bei. Das Sonderrohr ist werkseitig vormontiert.

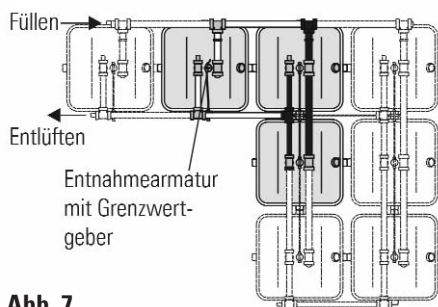


Abb. 7

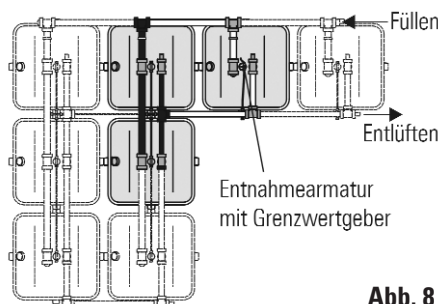
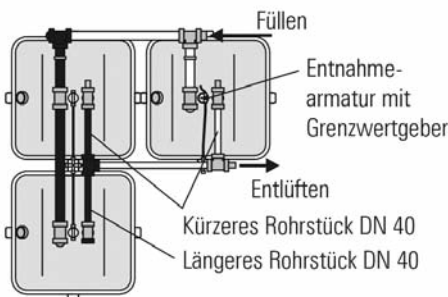


Abb. 8



— Anschlussteile aus L2-Paket **Abb. 9**
Winkelaufstellung 600 und 750 I

Dazu notwendige Zubehöropakete:
1 x ANK, 1 x B2, 1 x C und 1 x L2

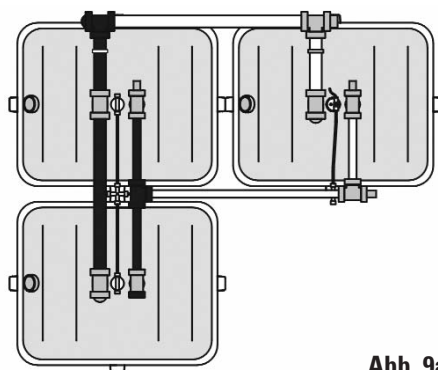


Abb. 9a

Winkelaufstellung 1000 I

Dazu notwendige Zubehöropakete:
1 x ANK, 1 x D, 1 x C und 1 x L2

3.2.4 Wichtiger Hinweis zum variosafe System!

Das Sonderentlüftungsrohr aus dem L2-Paket ist mit unterschiedlich langen Rohrstücken mit dem T-Stück verschraubt. Das Entlüftungsrohr ist so zu montieren, dass das längere Rohrstück nach der Seite zeigt, wo in der danebenliegenden Tankreihe Tanks fehlen (siehe hierzu Abb. 9 und 9a).

4. Entnahmesystem

4.1 Neben der Querverbindung Entlüftung ist mit den Zubehörteilen aus dem L2-Paket (Kreuzstück und 2 Saugrohre) eine Querverbindung zur unvollständigen Tankreihe zu installieren.

4.2 Die freien Öffnungen am Kreuzstück sind mit einer Verschlusskappe DN 8 zu verschließen (siehe Abb. 9).

5. Anschluss Fülleitung

Die weiterführende Fülleitung muss immer an der kleinsten unvollständigen Tankreihe angeschlossen werden. Hierzu ist die dem ANK-Paket beiliegende Anschlussmuffe gem. Montageanleitung (7.2.3) am T-Stück der Querverbindung zu montieren (siehe Abb. 7-9).

6. Einbauort Grenzwertgeber

6.1 Der Grenzwertgeber ist in der Anschlussarmatur für Brenneranschluss montiert und liegt dem ANK-Paket bei.

6.2 Der Einbauort muss in Fließrichtung gesehen immer am 1. Tank der kleinsten unvollständigen Tankreihe sein (s. Abb. 7-9).

6.3 Weitere Montage- und Einstellhinweise sind der Transport- und Montageanleitung zu entnehmen (liegt dem Grundpaket ANK variosafe bei).

6.4 Der Grenzwertgeber ist gemäß Tabelle Seite 14 einzustellen.

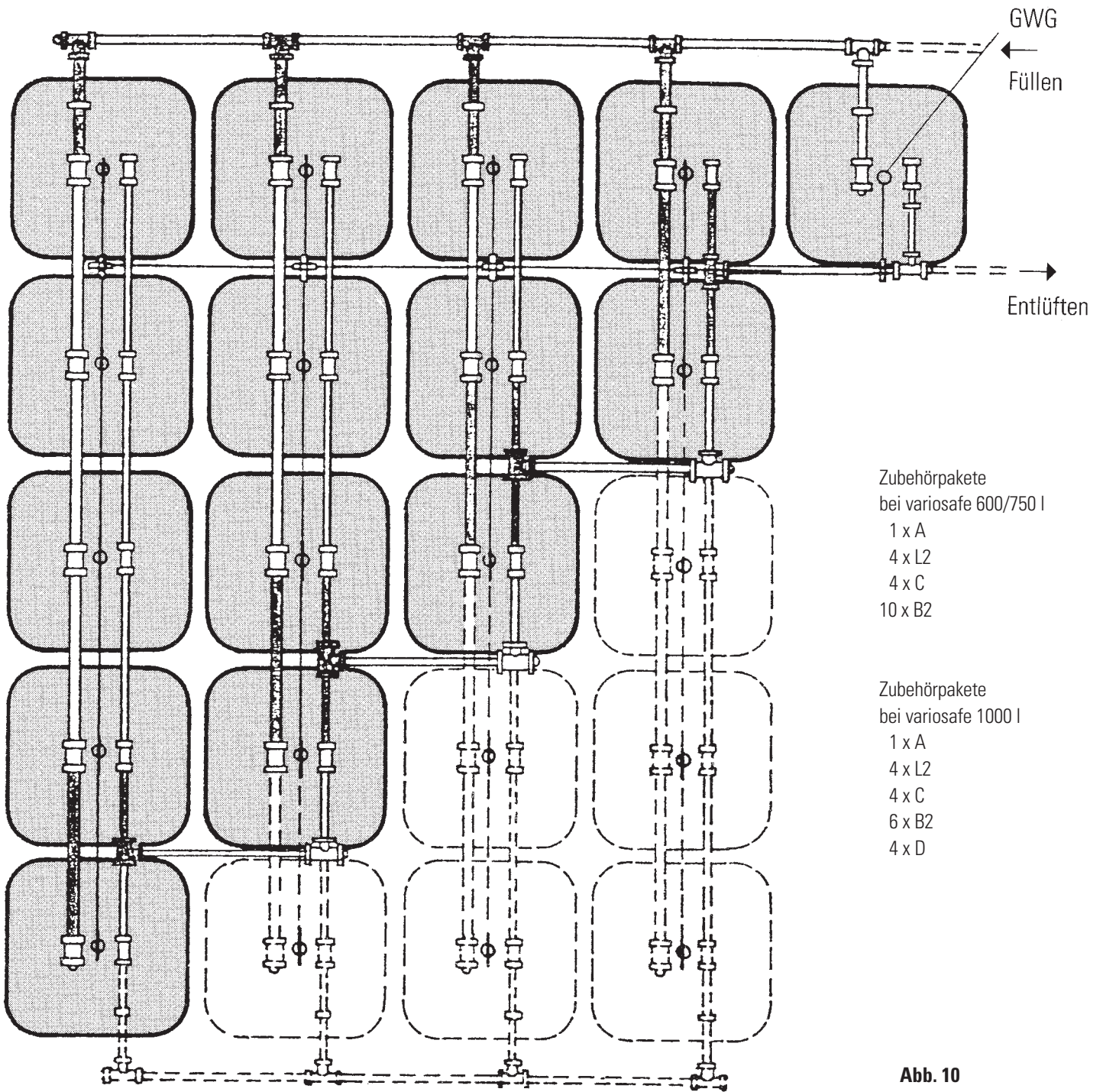


Abb. 10

Montageanleitung Grenzwertgeber G1-VR/4 und G1-VR/5

Wichtiger Hinweis

Es darf nur die dem ANK-Paket variosafe beigelegte Entnahmearmatur mit Grenzwertgeber verwendet werden.

Die Grenzwertgeber G1-VR/4 und G1-VR/5 sind baugleich.

Bei der Festlegung des Grenzwertgeber-Einstellmaßes >X< ist darauf zu achten, dass je nach verwendetem Füllsystem RM-03 oder RM-04, die Maße aus der entsprechenden Tabelle entnommen werden.

Beim Füllsystem RM-03 dürfen bis maximal 25 Tanks zu einer Tankbatterie zusammengeschlossen werden. Es dürfen nur Tanks mit Füll-T-Stücken der gleichen Zulassungsnummer miteinander verbunden werden.

Beim Füllsystem **RM-04** (gelbe T-Stücke) dürfen **max. 5 Tanks** zu einer Batterie zusammengeschlossen werden.

In diesem Fall müssen alle Tanks einer Tankbatterie mit **gelben** Füll-T-Stücken (RM-04) ausgestattet sein.

ROTEX variosafe 750 I

Zulassungs-Nummer Z-40.21-174

ROTEX variosafe 1000/600 I

Zulassungs-Nummer Z-40.21-196

jeweils mit oberem Befüllsystem RM-03 gemäß Bauart-Kennzeichen

01/BAM/3.10/9/82 und nicht-kommunizierendem Entnahmesystem >RNK<.

ROTEX variosafe 1500 I

Zulassungs-Nummer Z-40.21-196

jeweils mit oberem Befüllsystem RM-04 und nicht-kommunizierendem Entnahmesystem >RNK<.

Beschreibung (siehe Abb. 13)

Der Grenzwertgeber besteht aus dem Sondenrohr (4), dem Kaltleiter (8), der Schutzhaube (7), dem Einschraubkörper (1), der Anschlussarmatur (12) sowie dem Kabel (5) zwischen Kaltleiter und Anschlussarmatur.

Die Sonde des Grenzwertgebers ist von 60 bis 310 mm einstellbar, mit einer Feststellschraube (3) gesichert und mit einem O-Ring (2) abgedichtet. Der Grenzwertgeber hält Druckproben bis 1 bar Überdruck stand.

Das Sondenrohr ist mit einer Markierung und der Zahl 330 versehen. Diese Zahl gibt das Abstandsmaß von der Markierung bis zum Ansprechpunkt des Grenzwertgebers in mm an. Der Fühler (Kaltleiter) ist ein am unteren Ende der Sonde fest eingebauter temperaturabhängiger PTC-Widerstand. Der Einschraubkörper mit Außengewinde M 60 x 4 trägt gleichzeitig den Anschluss für die Vorlaufleitung, den Erweiterungssatz sowie das Sicherheits-rückschlagventil.

Die Anschlussarmatur ist eine Einrichtung zur elektrischen Verbindung des Grenzwertgebers mit dem Tankwagen. Der Grenzwertgeber entspricht den Richtlinien für den Bau von Grenzwertgebern TRbF 511.

Funktion

Erreicht das Lagermedium beim Füllvorgang den Kaltleiter des Grenzwertgebers, kühlt sich der Kaltleiter ab und nimmt kleinere Widerstandswerte an. Diese Widerstandsänderung wird über den Schaltverstärker der Abfüllsicherung am Tankwagen entsprechend verstärkt und führt zum Schließen des Abgabeventils am Tankwagen.

Einbauanweisung

1) Bei allen Arbeiten am Tank sind die einschlägigen sicherheitstechnischen Vorschriften, insbesondere die Unfallverhütungsvorschriften der gewerblichen Berufsgenossenschaften zu beachten.

2) Vor Einbau des Grenzwertgebers ist das Einstellmaß X zu ermitteln. Das Einstellmaß X ist nach beigefügter Abbildung und Tabelle zu bestimmen.

3) Feststellschraube am Einschraubkörper des Grenzwertgebers lösen. Einstellmaß X zwischen Unterkante Sechskant (Einschraubkörper) und dem Ansprechpunkt des Grenzwertgebers einstellen (siehe hierzu Abb. 13). Feststellschraube anziehen.

4) Der Einbauort des Grenzwertgebers befindet sich in Fließrichtung gesehen immer am 1. Tank der 1. Reihe.

5) Die in der mittleren Tankmuffe vorhandene Entnahmearmatur ausschrauben und hierfür die Grenzwertgeber-Armatur einschrauben.

6) Das Maß Y in der Tabelle dient zur Kontrolle, wenn der Grenzwertgeber am Tank montiert ist (siehe Abb. 11 + 13).

7) Das Kabelende des Grenzwertgebers wird zur Wand, bzw. an die Decke geführt, wo eine Feuchtraum-Abzweigdose zu setzen ist, von der aus eine Feuchtraumleitung NYMHY 2 x 1,0 mm² zur Armatur für Wandmontage, oder zum speziellen Füllrohrverschluss mit Grenzwertgeberanschluss (Typ 906) gelegt wird. Das Ende des Kabels ist auf 10 mm abzuisolieren.

Beim Anklempfen der Litzen ist darauf zu achten, dass stets die braun- oder schwarz-isolierte Litze an der mit + bezeichneten Klemme angeschlossen wird.

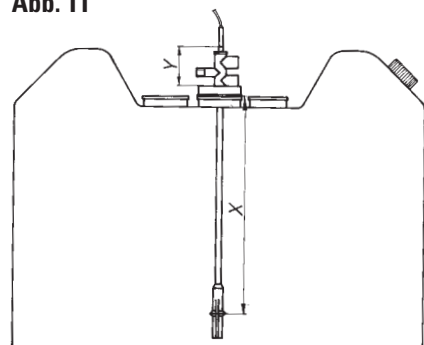
8) Die Armatur zur Wandmontage ist stets in der Nähe des Füllstutzens anzubringen.

9) Die einwandfreie Funktion des Gebers mit geeignetem Prüfgerät kontrollieren.

Ermittlung des Einstellmaßes >X<

1. Tankgröße feststellen.
2. Anzahl der verbundenen Tanks feststellen.
3. Aus nachstehenden Tabellen Einstellmaß >X< entnehmen.
4. Einstellmaß >X< einstellen (siehe Abb. 11 + 13).
5. Grenzwertgeber in Füllrichtung gesehen in den ersten Tank der ersten Reihe einbauen (siehe Seiten 6, 8 und 10).

Abb. 11



Einstell- und Kontrollmaße Grenzwertgeber

1. Füllsystem RM-03 mit Grenzwertgeber (graue Füll-T-Stücke auf den Tanks)

ROTEX variosafe 600 I

Zulassungsnummer Z-40.21-196

Behälterzahl	Behälterinhalt in Liter	Einstellmaß >X< mm	Kontrollmaß >Y< mm
1	600	270	40
2	1200	195	115
3	1800	175	135
4, 5 und 6	2 400 – 3 600	215	95
7 bis 14	4 200 – 8 400	190	120
15 bis 19	9 000 – 11 400	200	110
20 bis 25	12 000 – 15 000	230	80

ROTEX variosafe 750 I

Zulassungsnummer Z-40.21-174

Behälterzahl	Behälterinhalt in Liter	Einstellmaß >X< mm	Kontrollmaß >Y< mm
1	750	295	15
2	1500	230	80
3	2250	210	100
4, 5 und 6	3 000 – 4 500	230	80
7 bis 14	5 250 – 10 500	240	70
15 bis 19	11 250 – 14 250	260	50
20 bis 25	15 000 – 18 750	315	0

ROTEX variosafe 1000 I

Zulassungsnummer Z-40.21-196

Behälterzahl	Behälterinhalt in Liter	Einstellmaß >X< mm	Kontrollmaß >Y< mm
1	1000	265	45
2	2 000	260	50
3	3 000	215	95
4	4 000	215	95
5	5 000	255	55
6 bis 10	6 000 – 10 000	200	110
11 bis 14	11 000 – 14 000	205	105
15 bis 19	15 000 – 19 000	240	70
20 bis 25	20 000 – 25 000	330	0

2. Füllsystem RM-04 mit Grenzwertgeber G1-VR/5, (gelbe Füll-T-Stücke auf den Tanks)

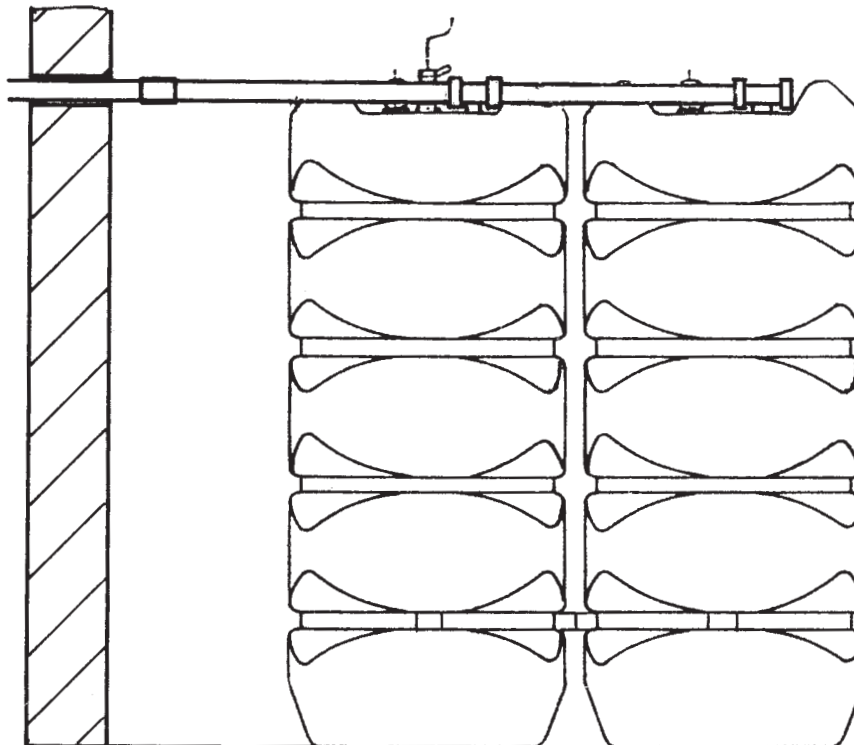
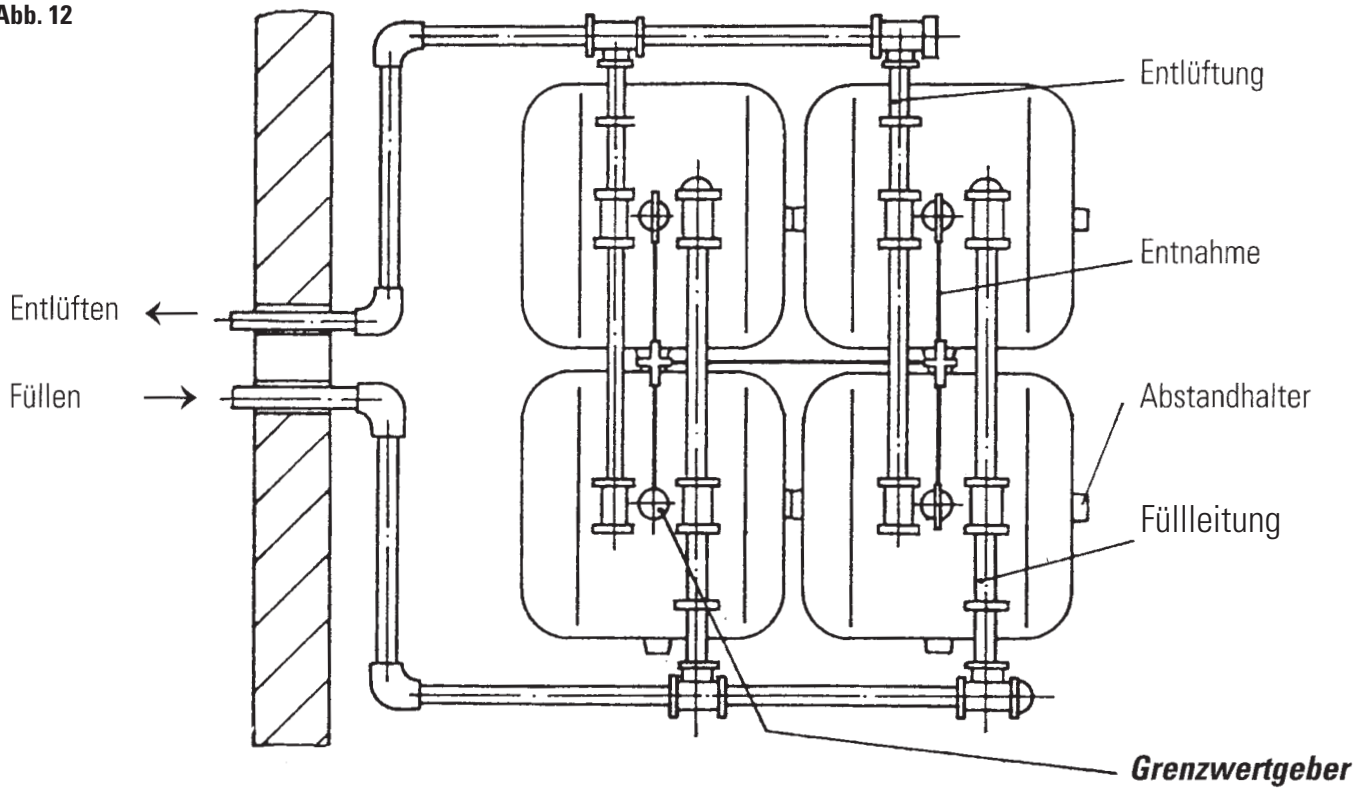
ROTEX variosafe 1500 I

Zulassungsnummer Z-40..21-196

Behälterzahl	Behälterinhalt in Liter	Einstellmaß >X< mm	Kontrollmaß >Y< mm
1	1500	235	75
2	3 000	250	60
3	4 500	230	80
4	6 000	225	85
5	7 500	220	90

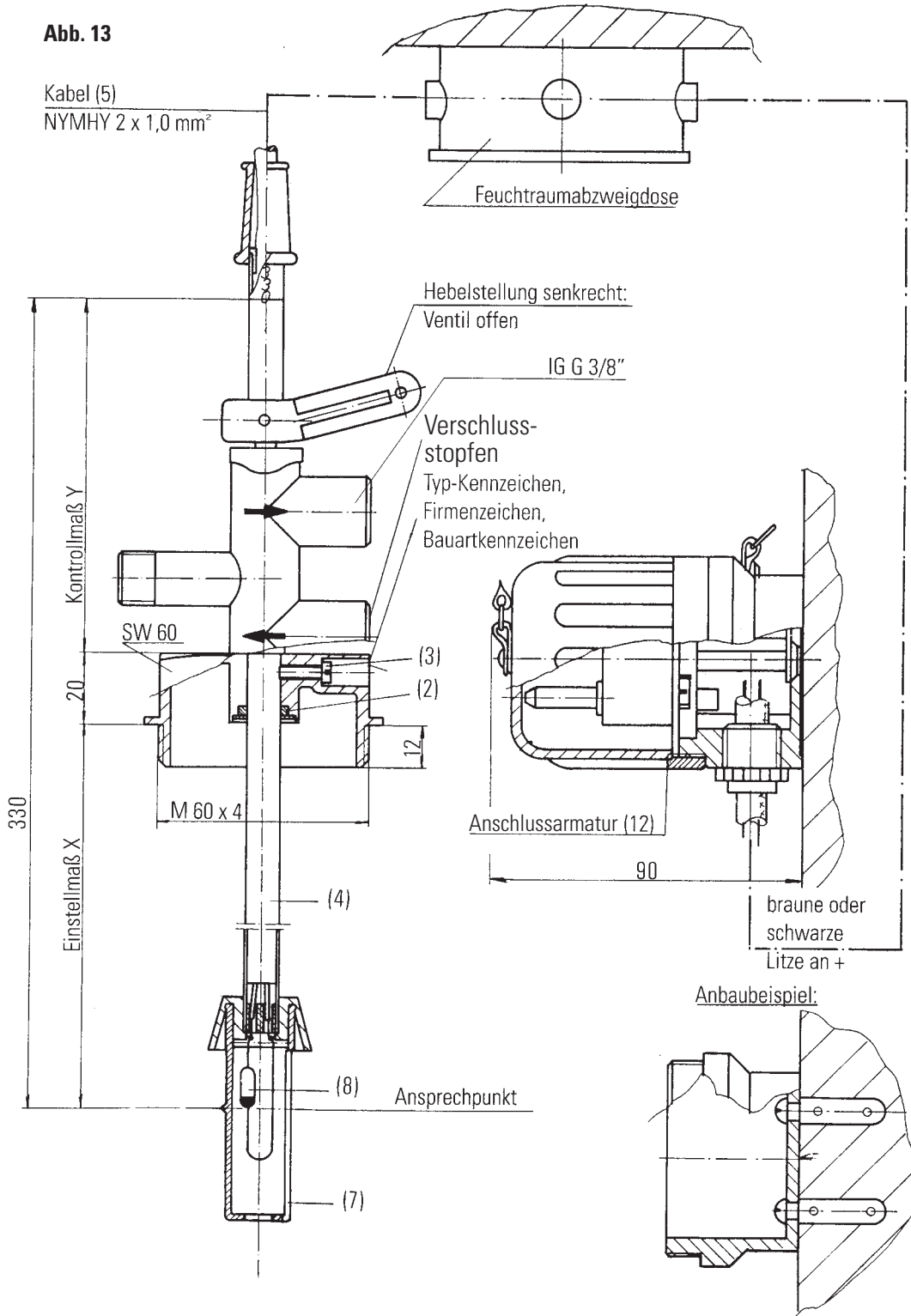
**Einbauort der Entnahmearmatur
mit Grenzwertgeber bei mehrreihiger Tankaufstellung**

Abb. 12



Wichtiger Hinweis:
Weiterführende Füll- und
Entlüftungsleitung niemals
starr durch die Wand führen,
sondern wie abgebildet
2 x 90° abgewinkelt und
somit beweglich installieren.

Abb. 13



Hiermit bestätige ich den Einbau
des Grenzwertgebers gemäß
Einbauanleitung mit dem

Einstellmaß „X“ = _____ mm

Kontrollmaß „Y“ = _____ mm

in die ROTEX-Tankanlage.

Systemeinheit: _____

Inhalt in Liter: _____

Bauartzulassung
des DIBT: _____

Herstell-Nummern.: _____

Betreiber und Anlagenort:

(Datum)

Installationsbetrieb:

(Firmenstempel)

(Unterschrift)

ROTEX

ROTEX Heating Systems GmbH

Langwiesenstraße 10 · D-74363 Göggingen

Fon +49(7135)103-0 · Fax +49(7135)103-200

e-mail info@rotex.de · www.rotex.de