

## ■ Montageanleitung

### REMKO Speichersysteme Pufferspeicher für Heiz-/ Kühlwasser

KPS 131, KPS 301



Anleitung für Benutzer und Fachmann

---



**Vor Inbetriebnahme / Verwendung der Geräte ist diese Anleitung sorgfältig zu lesen!**

**Diese Anleitung ist Bestandteil des Gerätes und muss immer in unmittelbarer Nähe des Aufstellungsortes, bzw. am Gerät aufbewahrt werden.**

Änderungen bleiben uns vorbehalten; für Irrtümer und Druckfehler keine Haftung!

**Originalmontageanleitung**

# Inhaltsverzeichnis

<b>1</b>	<b>Sicherheits- und Anwenderhinweise</b> .....	<b>4</b>
1.1	Allgemeine Sicherheitshinweise.....	4
1.2	Kennzeichnung von Hinweisen.....	4
1.3	Personalqualifikation.....	4
1.4	Gefahren bei Nichtbeachtung der Sicherheitshinweise.....	4
1.5	Sicherheitsbewusstes Arbeiten.....	5
1.6	Sicherheitshinweise für den Betreiber.....	5
1.7	Sicherheitshinweise für Montage-, und Inspektionsarbeiten.....	5
1.8	Eigenmächtiger Umbau und Veränderungen.....	5
1.9	Bestimmungsgemäße Verwendung.....	6
1.10	Gewährleistung.....	6
1.11	Transport und Verpackung.....	6
1.12	Umweltschutz und Recycling.....	6
<b>2</b>	<b>Technische Daten</b> .....	<b>7</b>
2.1	Gerätedaten.....	7
2.2	Geräteabmessungen.....	8
<b>3</b>	<b>Gerätebeschreibung</b> .....	<b>9</b>
<b>4</b>	<b>Montageanweisung für das Fachpersonal</b> .....	<b>9</b>
<b>5</b>	<b>Installation</b> .....	<b>10</b>
<b>6</b>	<b>Inbetriebnahme</b> .....	<b>13</b>
<b>7</b>	<b>Pflege und Wartung</b> .....	<b>13</b>
<b>8</b>	<b>Außerbetriebnahme</b> .....	<b>14</b>
<b>9</b>	<b>Ersatzteilliste</b> .....	<b>14</b>
<b>10</b>	<b>Index</b> .....	<b>15</b>

# REMKO Speichersysteme

## 1 Sicherheits- und Anwenderhinweise

### 1.1 Allgemeine Sicherheitshinweise

Lesen Sie vor der ersten Inbetriebnahme des Gerätes oder deren Komponenten die Betriebsanleitung aufmerksam durch. Sie enthält nützliche Tipps, Hinweise sowie Warnhinweise zur Gefahrenabwendung von Personen und Sachgütern. Die Missachtung der Anleitung kann zu einer Gefährdung von Personen, der Umwelt und der Anlage oder deren Komponenten und somit zum Verlust möglicher Ansprüche führen.

Bewahren Sie diese Betriebsanleitung und zum Betrieb der Anlage erforderlichen Informationen (z.B. Kältemitteldatenblatt) in der Nähe der Geräte auf.

### 1.2 Kennzeichnung von Hinweisen

Dieser Abschnitt gibt einen Überblick über alle wichtigen Sicherheitsaspekte für einen optimalen Personenschutz sowie für den sicheren und störungsfreien Betrieb. Die in dieser Anleitung aufgeführten Handlungsanweisungen und Sicherheitshinweise sind einzuhalten, um Unfälle, Personen- und Sachschäden zu vermeiden.

Direkt an den Geräten angebrachte Hinweise müssen unbedingt beachtet und in vollständig lesbaren Zustand gehalten werden.

Sicherheitshinweise sind in dieser Anleitung durch Symbole gekennzeichnet. Die Sicherheitshinweise werden durch Signalworte eingeleitet, die das Ausmaß der Gefährdung zum Ausdruck bringen.

#### **GEFAHR!**

Bei Berührung mit spannungsführenden Teilen besteht unmittelbare Lebensgefahr durch Stromschlag. Beschädigung der Isolation oder einzelner Bauteile kann lebensgefährlich sein.

#### **GEFAHR!**

Diese Kombination aus Symbol und Signalwort weist auf eine unmittelbar gefährliche Situation hin, die zum Tod oder zu schweren Verletzungen führt, wenn sie nicht gemieden wird.

#### **WARNUNG!**

Diese Kombination aus Symbol und Signalwort weist auf eine möglicherweise gefährliche Situation hin, die zum Tod oder zu schweren Verletzungen führen kann, wenn sie nicht gemieden wird.

#### **VORSICHT!**

Diese Kombination aus Symbol und Signalwort weist auf eine möglicherweise gefährliche Situation hin, die zu Verletzungen oder zu Sach- und Umweltschäden führen kann, wenn sie nicht gemieden wird.

#### **HINWEIS!**

Diese Kombination aus Symbol und Signalwort weist auf eine möglicherweise gefährliche Situation hin, die zu Sach- und Umweltschäden führen kann, wenn sie nicht gemieden wird.



*Dieses Symbol hebt nützliche Tipps und Empfehlungen sowie Informationen für einen effizienten und störungsfreien Betrieb hervor.*

### 1.3 Personalqualifikation

Das Personal für Inbetriebnahme, Bedienung, Wartung, Inspektion und Montage muss entsprechende Qualifikation für diese Arbeiten aufweisen.

### 1.4 Gefahren bei Nichtbeachtung der Sicherheitshinweise

Die Nichtbeachtung der Sicherheitshinweise kann sowohl eine Gefährdung für Personen als auch für die Umwelt und Geräte zur Folge haben. Die Nichtbeachtung der Sicherheitshinweise kann zum Verlust jeglicher Schadenersatzansprüche führen.

Im einzelnen kann Nichtbeachtung beispielsweise folgende Gefährdungen nach sich ziehen:

- Versagen wichtiger Funktionen der Geräte.
- Versagen vorgeschriebener Methoden zur Wartung und Instandhaltung.
- Gefährdung von Personen durch elektrische und mechanische Einwirkungen.

## 1.5 Sicherheitsbewusstes Arbeiten

Die in dieser Anleitung aufgeführten Sicherheitshinweise, die bestehenden nationalen Vorschriften zur Unfallverhütung sowie eventuelle interne Arbeits-, Betriebs- und Sicherheitsvorschriften des Betriebes, sind zu beachten.

## 1.6 Sicherheitshinweise für den Betreiber

Die Betriebssicherheit der Geräte und Komponenten ist nur bei bestimmungsgemäßer Verwendung und im komplett montiertem Zustand gewährleistet.

- Die Aufstellung, Installation und Wartungen der Geräte und Komponenten darf nur durch Fachpersonal erfolgen.
- Die bestehenden Vorschriften zur Unfallverhütung sind zu beachten.
- Die Bedienung von Geräten oder Komponenten mit augenfälligen Mängeln oder Beschädigungen ist zu unterlassen.
- Bei der Berührung bestimmter Geräteteile oder Komponenten kann es zu Verbrennungen oder Verletzungen kommen.
- Gefährdungen durch elektrische Energie sind auszuschließen.
- Vorschriften des VDE und der örtlichen Energieversorgungsunternehmen beachten.

## 1.7 Sicherheitshinweise für Montage-, und Inspektionsarbeiten

- Der Betreiber hat dafür zu sorgen, dass alle Inspektions- und Montagearbeiten von autorisiertem und qualifiziertem Fachpersonal ausgeführt werden, das sich durch eingehendes Studium der Betriebsanleitung ausreichend informiert hat.
- Grundsätzlich dürfen Arbeiten an der Anlage nur im Stillstand durchgeführt werden.
- Bei der Installation, Reparatur, Wartung oder Reinigung der Geräte sind durch geeignete Maßnahmen Vorkehrungen zu treffen, um von dem Gerät ausgehende Gefahren für Personen auszuschließen.
- Aufstellung, Anschluss und Betrieb der Geräte und Komponenten müssen innerhalb der Einsatz- und Betriebsbedingungen gemäß der Anleitung erfolgen und den geltenden regionalen Vorschriften entsprechen.
- Regionale Verordnungen und Gesetze sowie das Wasserhaushaltsgesetz sind einzuhalten.
- Die elektrische Spannungsversorgung ist auf die Anforderungen der Geräte anzupassen.
- Die Geräte und Komponenten erfordern einen ausreichenden Sicherheitsabstand zu entzündlichen, explosiven, brennbaren, aggressiven und verschmutzten Bereichen oder Atmosphären.
- Sicherheitseinrichtungen dürfen nicht verändert oder überbrückt werden.

## 1.8 Eigenmächtiger Umbau und Veränderungen

Die Betriebssicherheit der gelieferten Geräte/ Komponenten ist nur bei bestimmungsmäßiger Verwendung entsprechend Abschnitt 1.9 der Betriebsanleitung gewährleistet. Die im Datenblatt angegebenen Grenzwerte dürfen auf keinen Fall überschritten werden.

Umbau oder Veränderungen an den Geräten oder Komponenten sind nicht zulässig und können Fehlfunktionen verursachen. Sicherheitseinrichtungen dürfen nicht verändert oder überbrückt werden. Originalersatzteile und vom Hersteller zugelassenes Zubehör dienen der Sicherheit. Die Verwendung anderer Teile kann die Haftung für die daraus entstehenden Folgen aufheben.

# REMKO Speichersysteme

## 1.9 Bestimmungsgemäße Verwendung

Die Pufferspeicher werden für die Speicherung von Heizwasser aller Warmwasser- Zentralheizungen (Festbrennstoff-, -ölgefeuerte Heizkessel, Wärmepumpe, Solaranlage, Gas- oder Elektrodurchlauferhitzer) innerhalb geschlossener Räume sowie für die Speicherung von Kaltwasser für Kühlprozesse oder Wärmerückgewinnung eingesetzt.

Eine andere oder darüber hinausgehende Benutzung gilt als nicht bestimmungsgemäß. Für hieraus resultierende Schäden haftet der Hersteller/Lieferant nicht. Das Risiko trägt allein der Anwender. Zur bestimmungsgemäßen Verwendung gehören auch das Beachten der Bedienungs- und Installationsanweisung und die Einhaltung der Wartungsbedingungen.

Die in den technischen Daten angegebenen Grenzwerte dürfen nicht überschritten werden.

## 1.10 Gewährleistung

Voraussetzungen für eventuelle Gewährleistungsansprüche sind, dass der Besteller oder sein Abnehmer im zeitlichen Zusammenhang mit Verkauf und Inbetriebnahme die dem Gerät beigelegte „Gewährleistungsurkunde“ vollständig ausgefüllt an die REMKO GmbH & Co. KG zurückgesandt hat. Die Gewährleistungsbedingungen sind in den „Allgemeinen Geschäfts- und Lieferbedingungen“ aufgeführt. Darüber hinaus können nur zwischen den Vertragspartnern Sondervereinbarungen getroffen werden. Infolge dessen wenden Sie sich bitte erst an Ihren direkten Vertragspartner.

## 1.11 Transport und Verpackung

Die Geräte werden in einer stabilen Transportverpackung bzw. innerhalb des Wärmepumpen-Gehäuses geliefert. Überprüfen Sie bitte die Geräte sofort bei Anlieferung und vermerken eventuelle Schäden oder fehlende Teile auf dem Lieferschein und informieren Sie den Spediteur und Ihren Vertragspartner. Für spätere Reklamationen kann keine Gewährleistung übernommen werden.

### **WARNUNG!**

**Plastikfolien und -tüten etc. können für Kinder zu einem gefährlichen Spielzeug werden!**

Deshalb:

- Verpackungsmaterial nicht achtlos liegen lassen.
- Verpackungsmaterial darf nicht in Kinderhände gelangen!

## 1.12 Umweltschutz und Recycling

### Entsorgung der Verpackung

Alle Produkte werden für den Transport sorgfältig in umweltfreundlichen Materialien verpackt. Leisten Sie einen wertvollen Beitrag zur Abfallverminderung und Erhaltung von Rohstoffen und entsorgen Sie das Verpackungsmaterial daher nur bei entsprechenden Sammelstellen.



### Entsorgung der Geräte und Komponenten

Bei der Fertigung der Geräte und Komponenten werden ausschließlich recyclebare Materialien verwendet. Tragen Sie zum Umweltschutz bei, indem Sie sicherstellen, dass Geräte oder Komponenten (z.B. Batterien) nicht im Hausmüll sondern nur auf umweltverträgliche Weise nach den regional gültigen Vorschriften, z.B. durch autorisierte Fachbetriebe der Entsorgung und Wiederverwertung oder z.B. kommunale Sammelstellen entsorgt werden.



## 2 Technische Daten

### 2.1 Gerätedaten

Baureihe		KPS 131	KPS 301
<b>Betriebsdaten</b>			
Nenninhalt	l	130	306
Betriebstemperatur min/max	°C	10/95	
Betriebsdruck	bar	3	
Energieeffizienzklasse		A	B
Warmhalteverluste	W	37	67
Bereitschaftsenergieverbrauchswert (Abstrahlwert nach DIN 44532)	kWh/d	0,89	1,61
Höhe mit Isolierung	mm	635	1295
Durchmesser	mm	700	
Kippmaß	mm	909	1441
Gewicht	kg	35	72

Technische Änderungen, die dem technischen Fortschritt dienen, bleiben uns vorbehalten.

# REMKO Speichersysteme

## 2.2 Geräteabmessungen

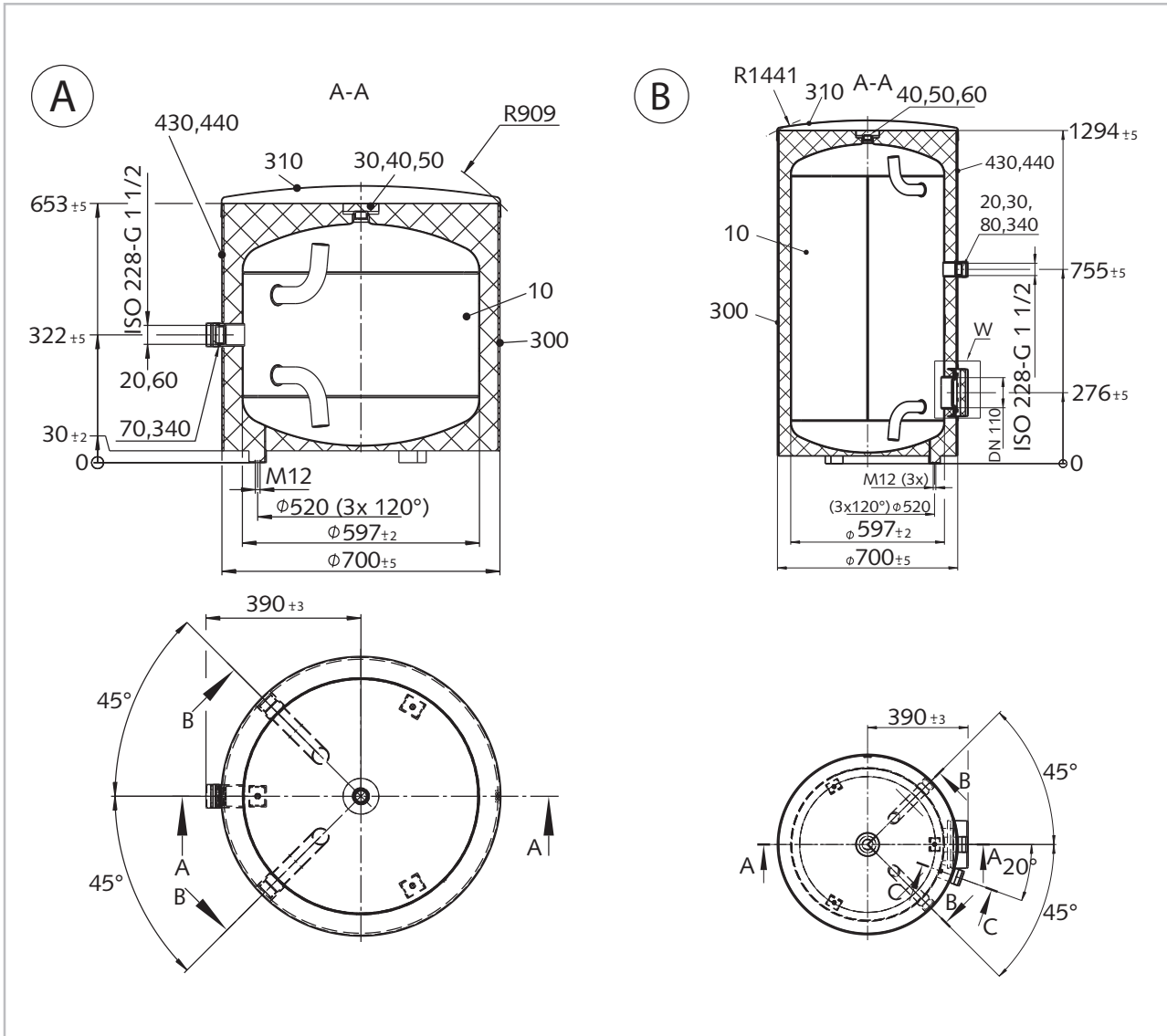


Abb. 1: Geräteabmessungen (Alle Angaben in mm)

A: KPS 131

B: KPS 301

Das Kippmass [R] ist ohne Speicherabdeckung

Technische Änderungen, die dem technischen Fortschritt dienen, bleiben uns vorbehalten.



### 3 Gerätebeschreibung

Die Pufferspeicher werden für die Speicherung von Heizwasser aller Warmwasser- Zentralheizungen (Festbrennstoff-, -ölgelieferte Heizkessel, Wärmepumpe, Solaranlage, Gas- oder Elektrodurchlauferhitzer) innerhalb geschlossener Räume sowie für die Speicherung von Kaltwasser für Kühlprozesse oder Wärmerückgewinnung eingesetzt.

Das Speichervolumen kann je nach Anforderung durch die Verbindung mehrerer Pufferspeicher zu Batterien individuell angepasst werden. Die Pufferspeicher sind als Parallel-Puffer (Hydraulische Weiche) oder als Reihen-Puffer universell einsetzbar.

Die Isolierung der Pufferspeicher besteht aus 50 mm direktgeschäumten, FCKW-freien und feinporeigen PU-Schaum Die werkseitig angebrachte Außenverkleidung besteht aus einem pulverbeschichteten Stahlblech Außenmantel in Farbe: silbergrau, die Isolierung ist wasserdampfdiffusionsdicht ausgeführt.

Alle Pufferspeicher sind aus Qualitätsstahl DIN EN 10025/10111 gefertigt. In die Pufferspeicher lassen sich je eine elektrische Zusatzheizung (Tauchheizkörper) in eine 6/4“-Muffe einschrauben. Für die Nachrüstung eines Rippenrohrwärmetauschers ist bei dem KPS 301 Speicher ein Blindflanschdeckel D180 (f =180 mm) vorhanden. Die Pufferspeicher verfügen über 4 Stück Anschlussstutzen. Ein Fühlerkanal ermöglicht bei dem KPS 301 Speicher eine variable Positionierung eines Temperaturfühlers.

### 4 Montageanweisung für das Fachpersonal

#### Allgemeine Hinweise vor der Montage

- Stellen Sie sicher, dass der Raum in dem das Gerät betrieben wird frostfrei und für notwendige Wartung, Reparatur und sogar für eventuellen Austausch des Gerätes problemfrei zugänglich ist. (z.B. zu schmale Durchgänge und Türöffnungen).
- Berücksichtigen Sie beim Einsatz der Pufferspeicher an ungewöhnlichen Aufstellorten wie Dachböden, Wohnräumen mit wasserempfindlichen Böden, Abstellräumen usw. einen eventuellen Wasseraustritt und sorgen Sie für Vorrichtungen zum Auffangen des austretenden Wassers mit entsprechenden Ablaufmöglichkeiten.
- Das Gerät darf nur auf waagerechten Flächen aufgestellt und betrieben werden.
- Beachten Sie für die Auslegung der Geräte-montagefläche bzw. für die Auswahl des Montageortes das Gesamtgewicht der Pufferspeicher einschließlich des Gewichtes der Wasserfüllung (des Nenninhaltes) um die Statik des Tragegrundes nicht zu überschreiten.
- Beachten Sie die Abstände zu Feuerungsanlagen.
- Stellen Sie sicher, dass bei verkleideten Geräten ,die in kleinen, engen Räumen oder Zwischendecken eingebaut werden, die Anschlussleiste des Gerätes (Wasser- und Elektroanschluss bzw. Heizungseinbau) frei zugänglich bleibt und sich kein Wärmestau bildet.
- Lassen Sie für den Ausbau des Reinigungs-/ Heizflansches mindestens 500 mm freien Raum.

#### **! HINWEIS!**

Der Pufferspeicher ist nicht für die Trinkwasserbereitung geeignet!

#### Zentralheizungsanschluss

Vor Inbetriebnahme ist das Wärmeverteilsystem zu spülen um etwaige Verunreinigungen (z.B. Zunder) aus dem Heizkreis zu entfernen.

#### Montage

- Kontrollieren Sie den Verpackungsinhalt auf Vollständigkeit und das Gerät auf sichtbare Transportschäden. Melden Sie eventuelle Mängel umgehend Ihrem Vertragspartner.
- Die Montage muss vor Ort erfolgen.
- Achten Sie bei allen Anschlussstutzen auf eine vollständige Gewindeüberdeckung.

# REMKO Speichersysteme

## 5 Installation

### Allgemeine Hinweise

#### ! HINWEIS!

Die Heizwasseraufbereitung muss den geltenden Normen entsprechen.

- Füllen Sie das Wasser im Pufferspeicher nicht ständig nach. So vermeiden Sie Korrosionsschäden des Speichers.
- Beachten Sie beim Vorhandensein von aggressiven Wasser, dass Sonderausführungen der Speicher geprüft werden können. (Richten Sie bitte Ihre Rückfragen an Ihren Vertragspartner).
- Die Befüllung des Speichers muss nach geltender DIN 2035 erfolgen! Schäden die aus nicht Beachtung erfolgen, unterliegen nicht der Gewährleistung.

### Elektrische Zusatzheizung

- Nutzen Sie für den Einbau einer elektrischen Zusatzheizung (Tauchheizkörper) die 6/4"-Muffe.
- Beachten Sie, dass die elektrische Zusatzheizung nicht als Dauerheizung verwendet werden darf.

### Belegung der Anschlussstutzen KPS 131

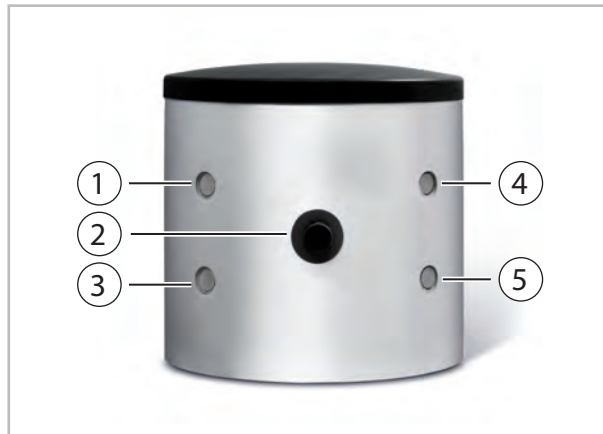


Abb. 2: Belegung der Anschlussstutzen KPS 131

- 1: Vorlauf Wärmepumpe/Heizkreis 1" AG
- 2: Option: Elektrische Zusatzheizung (Tauchheizkörper) 6/4" IG
- 3: Rücklauf Wärmepumpe/Heizkreis 1" AG
- 4: Vorlauf Wärmepumpe/Heizkreis 1" AG
- 5: Rücklauf Wärmepumpe/Heizkreis 1" AG

## Belegung der Anschlussstutzen KPS 301

### Variante 1:

Wärmepumpe befindet sich rechts vom Pufferspeicher

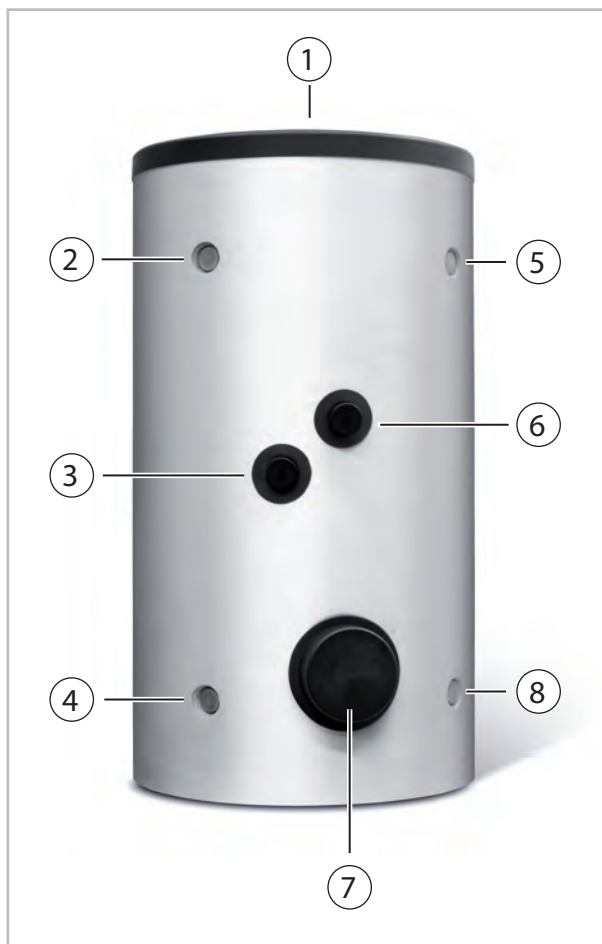


Abb. 3: Belegung der Anschlussstutzen KPS 301

- 1: Anschluss oben 1" AG, für: Entlüftung, Sicherheitsgruppe
- 2: Vorlauf Heizkreis 5/4" AG
- 3: Tauchrohr für Temperaturfühler
- 4: Rücklauf Heizkreis und Entleerung über bauseitigem T-Stück 5/4" AG
- 5: Vorlauf Wärmepumpe 5/4" AG
- 6: Option: Elektrische Zusatzheizung (Tauchheizkörper) 6/4" IG
- 7: Reinigungsflansch oder Öffnung für Rippenrohrwärmetauscher D180 (Sonderzubehör)
- 8: Rücklauf Wärmepumpe 5/4" AG

## Belegung der Anschlussstutzen KPS 301

### Variante 2:

Wärmepumpe befindet sich links vom Pufferspeicher

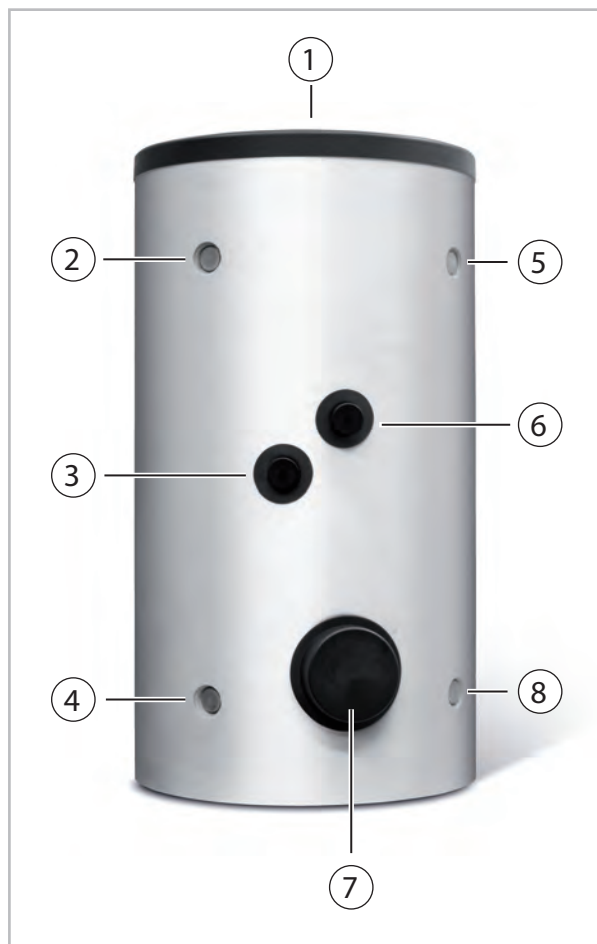


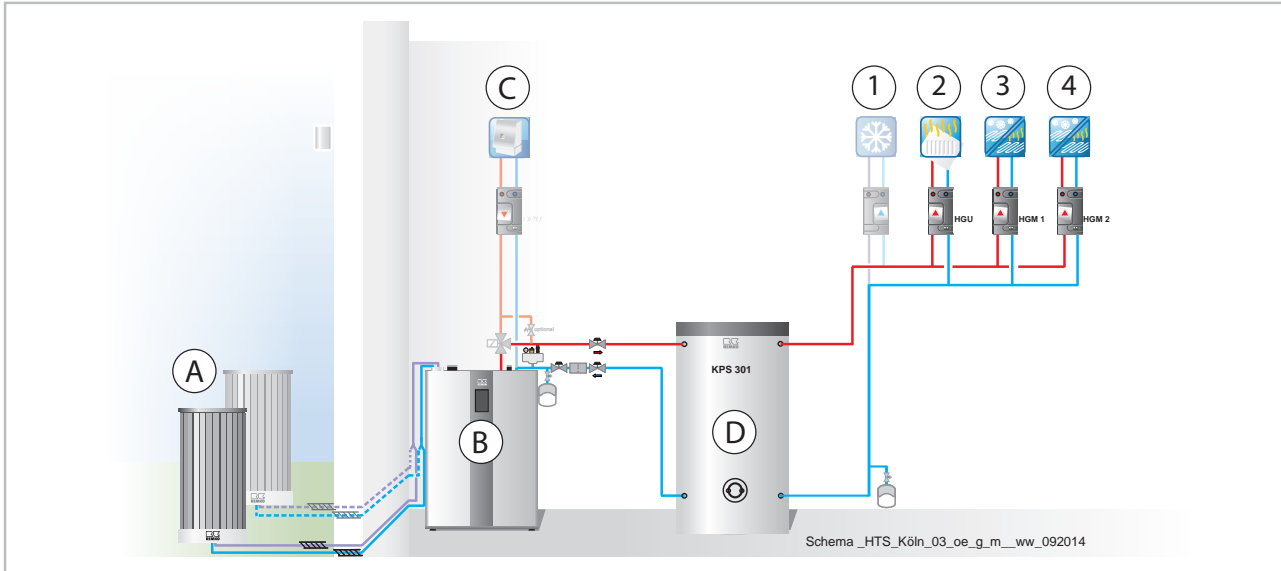
Abb. 4: Belegung der Anschlussstutzen KPS 301

- 1: Anschluss oben 1" AG, für: Entlüftung, Sicherheitsgruppe
- 2: Vorlauf Wärmepumpe 5/4" AG
- 3: Tauchrohr für Temperaturfühler
- 4: Rücklauf Wärmepumpe 5/4" AG
- 5: Vorlauf Heizkreis 5/4" AG
- 6: Option: Elektrische Zusatzheizung (Tauchheizkörper) 6/4" IG
- 7: Reinigungsflansch oder Öffnung für Rippenrohrwärmetauscher D180 (Sonderzubehör)
- 8: Rücklauf Heizkreis und Entleerung über bauseitigem T-Stück 5/4" AG

# REMKO Speichersysteme

## Installationsbeispiel - Hydraulikschema Wärmepumpenpaket HTS Köln

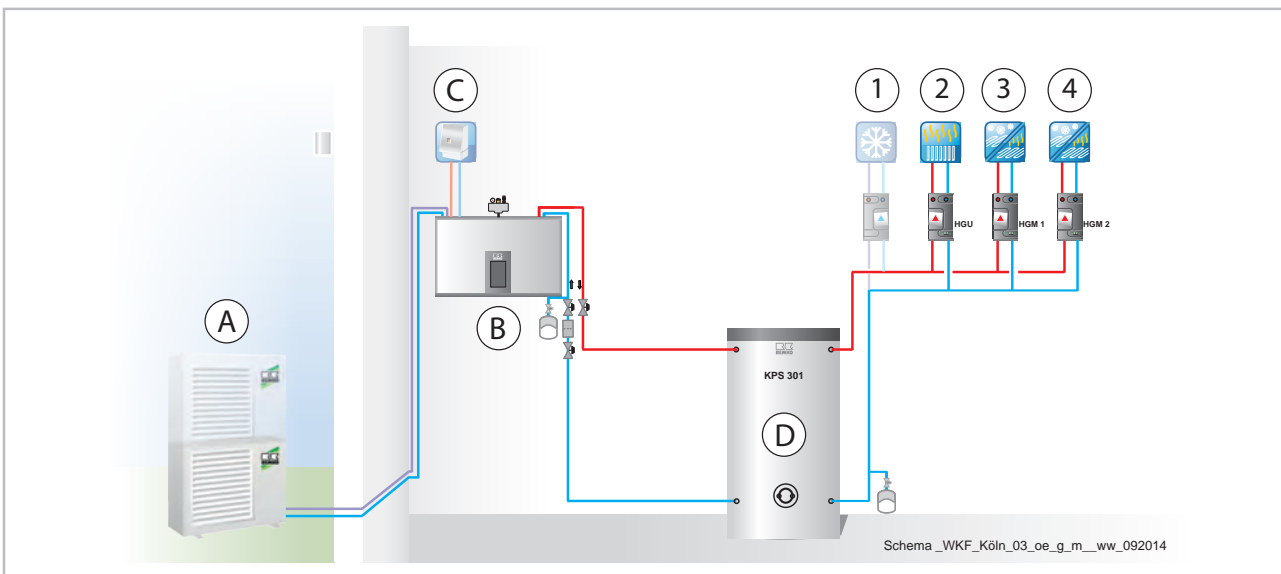
Dieses Hydraulikschemas dienen lediglich als Planungshilfe und ersetzen keine Montagezeichnung!  
Die Auslegung sowie die Planung der bauseitigen Hydraulik und der Komponenten muss durch den Fachinstallateur erfolgen!



- A: Außenmodul(e)
- B: Innenmodul
- C: Kessel/Wandheizgerät
- D: Speicher

- 1: Kühlkreis
- 2: ungemischter Heizkreis
- 3: gemischter Heizkreis 1
- 4: gemischter Heizkreis 2

## Installationsbeispiel - Hydraulikschema Wärmepumpenpaket WKF Köln



- A: Außenmodul
- B: Innenmodul
- C: Kessel/Wandheizgerät (max. 22 kW)
- D: Speicher

- 1: Kühlkreis
- 2: ungemischter Heizkreis
- 3: gemischter Heizkreis 1
- 4: gemischter Heizkreis 2

## 6 Inbetriebnahme

### ! HINWEIS!

Die Inbetriebnahme ist nur durch speziell geschultes Fachpersonal durchführbar und entsprechend zu dokumentieren.

1. ➤ Überprüfen Sie alle Anschlüsse, auch diejenigen, die werkseitig verschlossen werden (Flansch) auf Dichtheit.
2. ➤ Überprüfen Sie danach alle Rohrleitungen auf eventuelle Undichtheiten und beseitigen Sie diese gegebenenfalls.
3. ➤ Prüfen Sie die Sicherheitsgruppe, sowie die Ventile auf Funktion.
4. ➤ Während des Aufheizvorganges muss das im Speicher entstehende Dehnwasser durch ein entsprechendes Ausdehnungsgefäß vollständig aufgenommen werden.

### Flanscheinbauöffnung

Je nach Anlagekonzeption können an die Kessel-flansche Rippenrohrwärmetauscher eingebracht werden.

- Ziehen Sie die Muttern zunächst von Hand fest.
- Ziehen Sie dann, in der unten dargestellten Reihenfolge, die Muttern mit einem Drehmoment von 20 Nm bis max. 25 Nm fest.

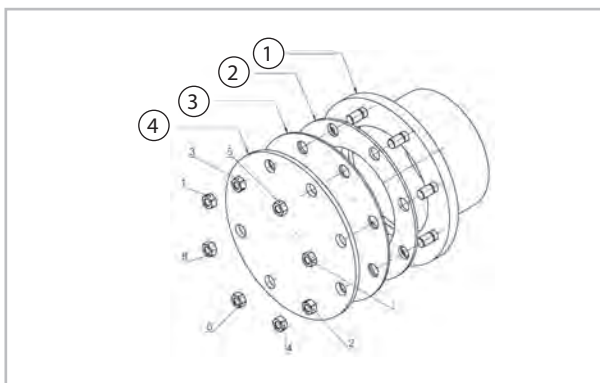


Abb. 5: Montage der Flanscheinbauöffnung

- 1: Flansching
- 2: Dichtung
- 3: Stützscheibe
- 4: Flanschplatte

## 7 Pflege und Wartung

### Pflege

- Reinigen Sie die Geräte nur mit einem angefeuchten Tuch. (z.B. unter Beigabe eines flüssigen Haushaltsreinigers. Nutzen Sie keine scharfen, schabenden oder lösungsmittelhaltige Reiniger).

### Wartung

- Wir empfehlen einen Wartungsvertrag mit jährlichem Wartungsintervall mit einer entsprechenden Fachfirma abzuschließen.



*So gewährleisten Sie jederzeit die Betriebssicherheit der Anlage!*

- Überprüfen Sie regelmäßig die Funktion des Sicherheitsventils.

Die Dehnwassermenge beträgt bei voller Aufheizung (ca. 80°C) ca. 3,5% des Speicherinhaltes. Beim Anheben oder Drehen des Sicherheitsventilprüfknopfes in Stellung "Prüfen" muss das Wasser ungehindert aus dem Sicherheitsventilkörper in den Ablauftrichter fließen.

### ! VORSICHT!

Dabei können der Kaltwasserzulauf und Teile der Speicheranschlussgarnitur heiß werden!

Wird der Speicher nicht aufgeheizt darf aus dem Sicherheitsventil kein Wasser abtropfen. Sollte es der Fall sein, beträgt der Anlagendruck mehr als den zugelassenen Wert, oder das Sicherheitsventil ist defekt. In beiden Fällen muss eine Prüfung durch geschultes Fachpersonal erfolgen.

# REMKO Speichersysteme

## 8 Außerbetriebnahme

### Befristete Außerbetriebnahme

Führen Sie die befristete Außerbetriebnahme folgendermaßen durch:

1. ► Schalten Sie den Elektroanschluss allpolig ab.
2. ► Entleeren Sie den Speicher in frostgefährdeten Räumen und vor Beginn der Winterzeit.
3. ► Entleeren Sie dann auch alle kühl- oder heizwasserführenden Leitungen zu den Heizkörpern und zum Wärme-/Kälteerzeuger selbst sowie alle wasserführenden Armaturen und Leitungen (auch Heizkreis = Register) zurück bis zum frostsicheren Teil der Hauswasseranlage (Hauswasseranschluss).

### Unbefristete Außerbetriebnahme

Die Entsorgung der Geräte und Komponenten ist nach den regional gültigen Vorschriften, z.B. durch autorisierte Fachbetriebe der Entsorgung, Wiederverwertung oder Sammelstellen, durchzuführen. Die Firma REMKO GmbH & Co. KG oder Ihr zuständiger Vertragspartner nennen Ihnen gerne einen Fachbetrieb in Ihrer Nähe.

#### VORSICHT!

Beim Entleeren des Speichers kann heißes Wasser austreten!

#### HINWEIS!

Achten Sie bei der Wiederinbetriebnahme des Speichers darauf, dass dieser mit Wasser gefüllt ist und dass bei den Armaturen das Wasser blasenfrei austritt!

## 9 Ersatzteilliste

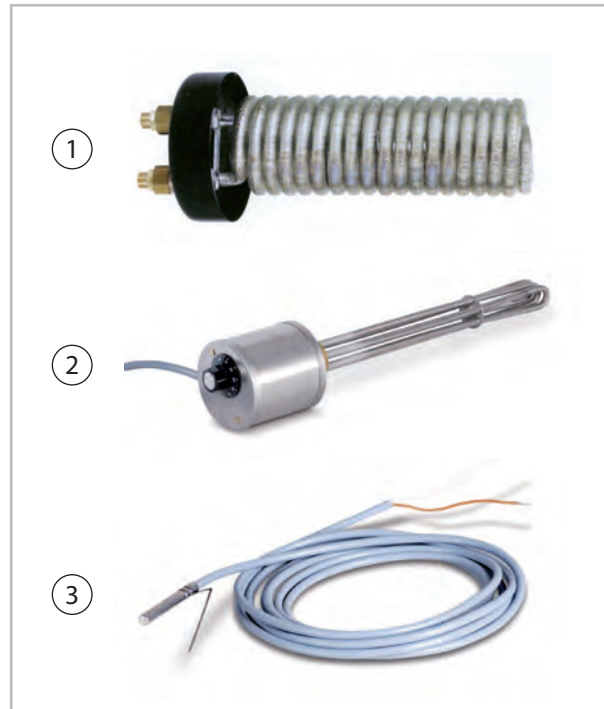


Abb. 6: Ersatzteile

Maß- und Konstruktionsänderungen, die dem technischen Fortschritt dienen, bleiben uns vorbehalten

### Ersatzteilliste

Nr.	Bezeichnung	KPS 131	KPS 301
		EDV Nr.	EDV Nr.
1	Rippenwärmetauscher	---	260200
2	Elektrische Zusatzheizung (Heizstab 6 kW)	260063	260063
3	Tauchfüller	---	259062
4	Deckel	---	1108434

Bei Ersatzteilbestellungen neben der EDV-Nr. bitte immer auch die Geräte-Nummer und Geräte-Typ (siehe Typenschild) angeben!

## 10 Index

### A

Abmessungen .....	8
Anschlussstutzen, Belegung	
KPS 130 .....	10
KPS 300 .....	11
Außerbetriebnahme	
befristete .....	14
unbefristete .....	14

### B

Belegung der Anschlussstutzen	
KPS 130 .....	10
KPS 300 .....	11
Bereitschaftsenergieverbrauchswert .....	7
Beschreibung .....	9
Bestimmungsgemäße Verwendung .....	6
Betriebsdruck .....	7
Betriebstemperatur .....	7

### E

Elektrische Zusatzheizung .....	10
Ersatzteile bestellen .....	14
Ersatzteilliste .....	14

### F

Flanscheinbauöffnung .....	13
----------------------------	----

### G

Gerätedaten .....	7
Geräteentsorgung .....	6
Gewährleistung .....	6
Gewicht .....	7

### I

Installation .....	10
--------------------	----

### K

Kippmaß .....	7
---------------	---

### M

Montage der Flanscheinbauöffnung .....	13
--	----

### N

Nenninhalt .....	7
------------------	---

### P

Pflege .....	13
--------------	----

### R

Recycling .....	6
-----------------	---

### S

Sicherheit	
Allgemeines .....	4
Eigenmächtige Ersatzteilherstellung .....	5
Eigenmächtiger Umbau .....	5
Gefahren bei Nichtbeachtung der Sicherheitshinweise .....	4
Hinweise für den Betreiber .....	5
Hinweise für Inspektionsarbeiten .....	5
Hinweise für Montagearbeiten .....	5
Kennzeichnung von Hinweisen .....	4
Personalqualifikation .....	4
Sicherheitsbewusstes Arbeiten .....	5

### T

Technische Daten .....	7
------------------------	---

### U

Umweltschutz .....	6
--------------------	---

### V

Verpackung, entsorgen .....	6
-----------------------------	---

### W

Wartung .....	13
---------------	----

### Z

Zusatzheizung, elektrische .....	10
----------------------------------	----

# REMKO QUALITÄT MIT SYSTEM

Klima | Wärme | Neue Energien

**REMKO GmbH & Co. KG**  
**Klima- und Wärmetechnik**

Im Seelenkamp 12  
32791 Lage

Telefon +49 (0) 5232 606-0  
Telefax +49 (0) 5232 606-260

E-mail [info@remko.de](mailto:info@remko.de)  
Internet [www.remko.de](http://www.remko.de)

**Hotline National**  
+49 (0) 5232 606-0

**Hotline International**  
+49 (0) 5232 606-130

