

AT
BE
CH
DE

Betriebsanleitung für die Fachkraft

MISCHERMODUL

MM

MM-2

Deutsch | Änderungen vorbehalten!

Sicherheitshinweise.....	4
Normen / Vorschriften.....	5
Begriffserklärung	6
Abkürzungen / Gerätebeschreibung.....	7
Montage	8-9
Elektrischer Anschluss.....	10-24
Konfig. 1: Mischerkreis u. Speicherkreis	14
Konfig. 2: Mischerkreis u. Luftheizerkreis	15
Konfig. 3: Mischerkreis u. Heizkreis	16
Konfig. 4: Mischerkreis u. Rücklaufanhebung zur Heizungsunterstützung	17
Konfig. 5: Rücklaufanheb. zur Anfahrentlastung	18
Konfig. 6: Heizkreis und Rücklaufanhebung zur Anfahrentlastung mit Bypasspumpe	19
Konfig. 7: Mischerkreis mit indirekter Rücklaufanhe- bung zur Anfahrentlast. mit Bypasspumpe	20
Konfig. 8: Mischerkreis (Werkseinstellung)	21
Konfig. 9: Heizkreis	22
Konfig. 10: Speicherkreis	23
Konfig. 11: Luftheizerkreis.....	24
Inbetriebnahme	25-26
Einstellung eBus-Adresse	27-28
Parametrierung BM / BM-2 / MM / MM-2.....	29-30
Übersicht Parameter.....	31-32
Parameter / Funktionenbeschreibung	33-39
MI 01 Minimale Mischerkreistemperatur	33
MI 02 Maximale Mischerkreistemperatur	33
MI 03 Heizkurvenabstand	33
MI 04 Estrichtrocknung	33-34
MI 05 Konfiguration	35
MI 06 Nachlaufzeit Heizkreis	35
MI 07 Proportionalbereich Mischer	35
MI 08 Rücklauf-Solltemperatur	36
MI 09 Maximale Speicherladezeit	37
MI 10 Busspeisung	37
MI 11 Hysterese Bypassfühler	38
MI 12 Ladepumpensperre	38
MI 13 Nachlaufzeit Ladepumpe	38

MI 14	Konstanttemperatur	38
MI 15	dTAus (Ausschaltdifferenz)	38
MI 16	dTEin (Einschaltdifferenz)	39
MI 17	Kesselübertemperatur bei Speicherladung	39
MI 50	Testfunktion (BM)	39
Zusatzfunktionen		40
Außenfühlerfrostschutz		40
Speicherfrostschutz		40
Pumpenstandsschutz		40
Mischerstandschutz		40
Schornsteinfeger / Emissionstest		40
Laden der Standardwerte (Reset)		40
Fehlercodes		41
Sicherungswechsel		42
Fühlerwiderstände		43
Recycling und Entsorgung		44
Technische Daten		45
Stichwortverzeichnis		46

Sicherheitshinweise

In dieser Beschreibung werden die folgenden Symbole und Hinweiszeichen verwendet. Diese wichtigen Anweisungen betreffen den Personenschutz und die technische Betriebssicherheit.



„Sicherheitshinweis“ kennzeichnet Anweisungen, die genau einzuhalten sind, um Gefährdung oder Verletzung von Personen zu vermeiden und Beschädigungen am Gerät zu verhindern.



Gefahr durch elektrische Spannung an elektrischen Bauteilen!
Achtung: Vor Abnahme der Verkleidung Betriebsschalter ausschalten.

Greifen Sie niemals bei eingeschaltetem Betriebsschalter an elektrische Bauteile und Kontakte! Es besteht die Gefahr eines Stromschlages mit Gesundheitsgefährdung oder Todesfolge.

An Anschlussklemmen liegt auch bei ausgeschaltetem Betriebsschalter Spannung an.

Achtung

„Hinweis“ kennzeichnet technische Anweisungen, die zu beachten sind, um Schäden und Funktionsstörungen am Gerät zu verhindern.

Normen und Vorschriften

Das Gerät sowie das Regelungszubehör entsprechen folgenden Bestimmungen:

EG-Richtlinien

- 2014/35/EU Niederspannungsrichtlinien
- 2014/30/EU EMV-Richtlinien

EN-Normen

- EN 60335-1
- EN 60730-1
- EN 55014-1 Störaussendung
- EN 55014-2 Störfestigkeit

**Installation /
Inbetriebnahme**

- Die Installation und Inbetriebnahme der Heizungsregelung und der angeschlossenen Zubehörteile darf lt. DIN EN 50110-1 nur von Elektrofachkräften durchgeführt werden.
- Eine Trennvorrichtung zur allpoligen Abschaltung vom Stromnetz muss vorhanden sein.
- Die örtlichen EVU-Bestimmungen sowie VDE-Vorschriften sind einzuhalten.
- DIN VDE 0100 Bestimmungen für das Errichten von Starkstromanlagen bis 1000V
- DIN VDE 0105-100 Betrieb von elektrischen Anlagen

Ferner gelten für Österreich die ÖVE-Vorschriften sowie die örtliche Bauordnung.

Warnhinweise

- Das Entfernen, Überbrücken oder Außerkraftsetzen von Sicherheits- und Überwachungseinrichtungen ist verboten!
- Die Anlage darf nur in technisch einwandfreiem Zustand betrieben werden. Störungen und Schäden, die die Sicherheit beeinträchtigen, müssen umgehend beseitigt werden.
- Bei Einstellung der Brauchwassertemperatur über 60°C bzw. bei Aktivierung der Antilegionellenfunktion mit einer Temperatur größer als 60°C ist für eine entsprechende Kaltwasserbeimischung zu sorgen (Verbrühungsgefahr).

Wartung / Reparatur

- Die einwandfreie Funktion der elektrischen Ausrüstung ist in regelmäßigen Abständen zu kontrollieren.
- Störungen und Schäden dürfen nur von Fachkräften beseitigt werden.
- Schadhafte Bauteile dürfen nur durch original Wolf-Ersatzteile ersetzt werden.
- Vorgeschriebene elektrische Absicherungswerte sind einzuhalten (siehe Technische Daten).

Achtung

Werden an Wolf-Regelungen technische Änderungen vorgenommen, übernehmen wir für Schäden, die hierdurch entstehen, keine Gewähr.

Begriffserklärung**Heizwassertemperatur**

Die Heizwassertemperatur ist die Vorlauftemperatur, mit der die Heizkörper versorgt werden. Je höher die Heizwassertemperatur, desto größer die Wärmeabgabe des Heizkörpers.

Mischerkreistemperatur

Die Mischerkreistemperatur ist die Vorlauftemperatur nach dem Mischer, mit der eine Fußbodenheizung versorgt wird.

Speicherladung

Aufheizen des Speicherwassererwärmers.

Warmwasserschnellstart

Um mit dem Durchlauferhitzer möglichst schnell warmes Wasser zu erhalten, wird im Sommerbetrieb das Heizwasser im Heizgerät auf einer bestimmten Temperatur gehalten. Das Tagesprogramm schaltet diese Funktion im Sommerbetrieb ein und aus.

Heizprogramm

Das Zeitprogramm Heizen schaltet je nach Programmwahl das Heizgerät von Heiz- auf Sparbetrieb bzw. von Heizbetrieb auf Heizung aus und umgekehrt.

Warmwasserprogramm

Das Tagesprogramm schaltet bei den Kombiheizgeräten den Warmwasserschnellstart, bei Heizgeräten mit Speicherwassererwärmer die Speicherladung ein und aus.

Winterbetrieb

Heizung und Warmwasser entsprechend Heiz- und Warmwasserzeitprogramm.

Sommerbetrieb

Heizung aus, Warmwasser entsprechend Warmwasserzeitprogramm.

Heizbetrieb/Sparbetrieb

Im Winterbetrieb können zwei Raumsolltemperaturen gewählt werden, eine für den Heizbetrieb und eine für den Sparbetrieb, in dem die Raumtemperatur auf Spartemperatur abgesenkt wird. Das Heizprogramm schaltet zwischen Heiz- und Sparbetrieb um.

Abkürzungen

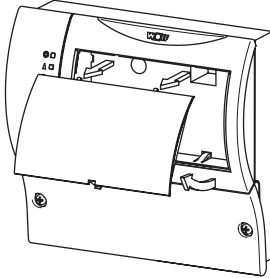
BPF - Bypassfühler	MKP - Mischerkreispumpe
MKF - Mischerkreisfühler	MM/MM2 - Mischermotor od. Mischermodul
PF - Pufferfühler	
PK - potentialfreier Kontakt als Schließer	SPLP - Speichertladepumpe LP - Ladepumpe
RLF - Rücklauffühler	BPP - Bypasspumpe
SPF - Speicherfühler	3WUV - 3-Wegeumschaltventil
VF - Vorlauffühler	

Gerätebeschreibung

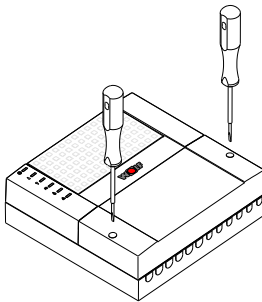
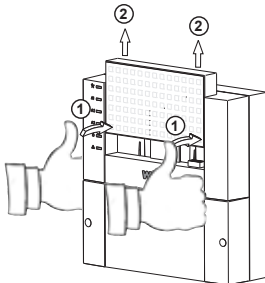
Das Mischermodul (MM) beinhaltet eine Mischerkreisregelung und die Steuerung eines parametrierbaren Ausgangs. Die Mischerkreisregelung kann sowohl für den Heizungsvorlauf als auch für den Heizungsrücklauf eingesetzt werden. Der parametrierbare Ausgang steuert entweder einen direkten Heizkreis, einen Speicherkreis, einen Luftheizer (= ext. Wärmeanforderung), ein el. Ventil für die Rücklaufanhebung (= Heizungsunterstützung) oder die Bypasspumpe in Verbindung mit der Rücklaufanhebung. Je nach Anwendung ist die entsprechende Kombination der Mischerkreisregelung und des parametrierbaren Ausgangs als eine Konfiguration zu wählen. Mittels Bedienteil BM/BM-2 oder den Schnittstellenmodulen ISM1, ISM2 oder ISM7 können Parameter geändert und Fühlerwerte angezeigt werden. Das MM/MM2 besitzt eine eBUS-Schnittstelle und ist somit in das Wolf-Regelungssystem integrierbar.

a) Montage an der Wand

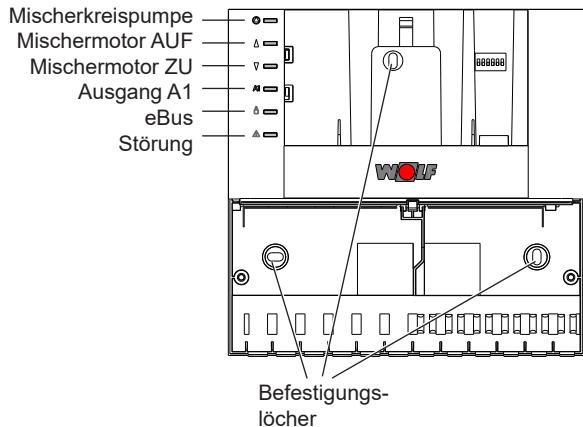
MM



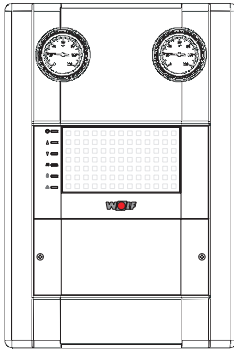
MM-2



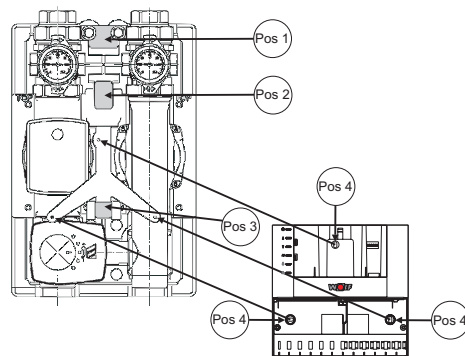
- Blindabdeckung entsprechend Skizze entfernen.
- a) Beim MM: Dazu muss ein passender Schraubenzieher in die Öffnung unterhalb des Blinddeckels gesteckt und leicht nach unten gedrückt werden, so dass sich der Blinddeckel von selbst löst.
- b) Beim MM-2: Dazu mit beiden Händen das Module halten und mit beiden Daumen erst gegen den Blinddeckel drücken und dann nach oben schieben.
- Klemmkastendeckel entsprechend Skizze entfernen. Dazu mit geeignetem Schraubendreher beide Schrauben lösen und den Blinddeckel abziehen.
- Mischermodule an den 3 Befestigungslöchern auf Unterputzdose $\varnothing 55\text{mm}$ aufschrauben oder direkt an der Wand befestigen.
- Bei Aufputzverdrahtung müssen alle Kabel von unten am Mischermodule durch die Kabeleinführungen und Zugentlastungen geführt werden. Kabeleinführungen vorab mit geeignetem Werkzeug, z. B. Spitzzange, ausbrechen.
- Mischermodule entsprechend Installationsplan / Konfiguration verdrahten.
- Alle nicht benötigten Stecker aufstecken.



b) Montage in Mischerpumpengruppe (gilt nur für MM-2)



- Netzzuleitung (flexible Mantelleitung) und eBUS-Leitung im bauseits verlegten Kabelschacht zur Pumpengruppe hin verlegen und von hinten durch Pos. 1 oder 2 die beiden Kabel ziehen.
- Anschlusskabel für Mischermotor und Pumpe durch Pos. 3 nach hinten und danach Kabel + Anschlusskabel für Maximalthermostat und Mischerkreisfühler durch Pos. 1 oder 2 nach vorne verlegen.
- Blindabdeckung entsprechend Skizze entfernen. Dazu mit beiden Händen das Module halten und mit beiden Daumen erst gegen den Blinddeckel drücken und dann nach oben ziehen.
- Klemmkastendeckel entsprechend Skizze entfernen. Dazu mit geeignetem Schraubendreher beide Schrauben lösen und den Blinddeckel dann abziehen.
- Danach das Mischermodule mit den 3 mitgelieferten Blechschrauben (4,2 x 9,5) durch die Befestigungslöcher am Regelungshalter (Pos. 4) montieren.
- Alle Kabel müssen von unten am Mischermodule durch die Kabeleinführungen und Zugentlastungen geführt werden. Kabeleinführungen vorab mit geeignetem Werkzeug, z. B. Spitzzange, ausbrechen.
- Danach alle Kabel am Mischermodule aufstecken bzw. anklammern und die Kabelüberlängen nur so weit nach hinten aus der Isolierung ziehen, so dass eine Reserve von ca. 10cm bleibt und das Mischermodule mit samt dem Regelungshalter aus der Pumpengruppe nach vorne herausgezogen werden kann. Dies ist erforderlich, damit der Zugang zur Pumpe für Einstellungen oder zum Pumpentausch bestehen bleibt, ohne das am Mischermodule die Stecker wieder gelöst werden müssen.
- Die Kabelüberlängen hinter der Pumpengruppe aufrollen und mit Kabelbinder fixieren. Alternativ die Kabelüberlängen in den bauseitigen Kabelschacht verlegen.
- Alle nicht benötigten Stecker aufstecken.



Hinweis:

Aufgeführte Leitungsquerschnitte sind Mindestquerschnitte für Kupferleitungen ohne Berücksichtigung der Kabellänge und der bauseitigen Gegebenheiten. Kabeltypen sind entsprechend der Verlegeart auszuwählen. Leitungen für Fühler eBUS nicht gemeinsam mit 230/400V Leitungen verlegen oder abgeschirmte Leitungen verwenden.

Ausgang A1**a) elektrisches Ventil**

Bei Heizgerät mit integrierter Gerätepumpe kann bei Konfiguration 1, 2, 3, 9, 10 und 11 am Ausgang A1 ein elektrisches Ventil angeschlossen werden, falls die integrierte Gerätepumpe der hydraulischen Auslegung entspricht.

b) Heizkreis-/Ladepumpe

Bei Heizgeräten mit hydraulischer Weiche und bei Heizgeräten ohne integrierte Gerätepumpe muss bei Konfiguration 1, 2, 3, 9, 10 und 11 am Ausgang A1 eine Pumpe angeschlossen werden.

Maximalthermostat

Bei Anschluss des Maximalthermostaten an den Klemmen 4, 5, 6 des MM/MM2, wird im Störfall (Mischer schließt nicht mehr) nur die Mischerkreispumpe abgeschaltet, die LED für die MKP leuchtet weiter. Mit der Einspritzschaltung ist durch den Bypass und Schwerkraftbremse sichergestellt, dass im Störfall, auch durch die Gerätepumpe des Heizgeräts, kein Heizwasser in den Mischerkreis gelangt. Wird keine hydraulische Einspritzschaltung verwendet, muss ein elektr. Ventil (stromlos geschlossen) vor der Mischerkreispumpe montiert und elektrisch parallel zur Mischerkreispumpe angeschlossen werden.

Das elektr. Ventil verhindert im Zusammenhang mit dem Maximalthermostat im Störfall (Mischer schließt nicht mehr) die Überhitzung des Mischerkreises.



Ohne Maximalthermostat kann es bei Fehlfunktion MM/MM-2 zu sehr hohen Temperaturen im Fußbodenkreis kommen. Dies kann zu Rissen im Fußboden führen. Wird bei den Konfigurationen 1, 2, 3, 4, 7 und 8 kein Maximalthermostat angeschlossen, muss an dessen Position der 3-polige Rast5-Stecker mit Brücke aufgesteckt werden.

**Empfohlene
Leitungsquerschnitte für
flexible Leitungen:**

3x1,0 mm²
3x0,75 mm²

Netzzuleitung

Pumpen,
Max.-Thermostat,
elektr. Ventil

4x0,75 mm²
2x0,75 mm²
2x0,5 mm²

Mischermotor

Fühlerleitung bis 50 m

Busleitung, Fühlerleitung bis 15 m

Hinweis:

Bei Servicearbeiten muss die gesamte Anlage spannungsfrei geschaltet werden, ansonsten besteht die Gefahr von Stromschlägen!

Übersicht Konfigurationen

Je nach Anwendung des MM/MM-2 gibt es 11 verschiedene Anschlussvarianten. Die verschiedenen Varianten sind mit dem Parameter (MI05) Konfiguration einzustellen.

Konfiguration 01: Mischerkreis und Speicherkreis;

Konfiguration 02: Mischerkreis und Luftheizerkreis, externe Wärmeanforderung;

Konfiguration 03: Mischerkreis und Heizkreis;

Konfiguration 04: Mischerkreis und Rücklaufanhebung zur Heizungsunterstützung;

Konfiguration 05: Rücklaufanhebung zur Anfahrentlastung;
Gilt für Ein- und Mehrkesselanlagen (Kaskade) in Verbindung mit Kesselregelung R1/R2/R3/R21

In dieser Konfiguration fungiert das Mischermodule als Rücklaufanhebung für einen Kessel. Bei Mehrkesselanlagen ist für die Rücklaufanhebung eines jeden Kessels ein separates Mischermodule erforderlich. Bei Einkesselanlagen ohne Kaskadenmodule muss am Kessel der Parameter HG06 Pumpenbetriebsart auf „1“ (1 = Zubringerpumpe) gesetzt werden.

Jedes Mischermodule zur Rücklaufanhebung mit Konfiguration 5 muss einem Heizgerät zugeordnet werden.

Die Zuordnung (↔) erfolgt über die Adressierung von Heizgerät und Mischermodule MM/MM-2:

a) für Einkesselanlage ohne Kaskadenmodule
R1/R2/R21 (Adresse 0 = Werkseinst.) ↔
MM/MM-2 (Adresse 1 = Werkseinst.)

R3 (Adresse 0 = Werkseinst.) ↔
MM/MM-2 (Adresse 2)

b) für Ein- und Mehrkesselanlage mit Kaskadenmodule
1. Kessel: R1/R21 (Adresse 1) ↔ MM/MM-2 (Adresse 2)
2. Kessel: R1/R21 (Adresse 2) ↔ MM/MM-2 (Adresse 3)
3. Kessel: R1/R21 (Adresse 3) ↔ MM/MM-2 (Adresse 4)
4. Kessel: R1/R21 (Adresse 4) ↔ MM/MM-2 (Adresse 5)

Zusätzliche Mischermodule bis Adresse 7 können individuell konfiguriert werden.

Hinweis: **Anlagenbeispiele siehe auch Wolf-Hydraulikschemen für Mittelkessel.**

Konfiguration 06: Heizkreis und Rücklaufanhebung zur Anfahrentlastung mit Bypasspumpe;

Gilt für Einkesselanlagen ohne Kaskadenmodul in Verbindung mit Kesselregelung R1/R2/R3/R21

Das Mischermodule mit Konfiguration 6 muss dem Kessel zugeordnet werden. Die Zuordnung (↔) erfolgt über die Adressierung vom Mischermodule MM/MM-2:

R1/R2/R21 (Adresse 0 = Werkseinst.) ↔
MM/MM-2 (Adresse 1 = Werkseinst.)

R3 (Adresse 0 = Werkseinst.) ↔ MM/MM-2 (Adresse 2)

Zusätzliche Mischermodule bis Adresse 7 können individuell konfiguriert werden.

Hinweis: **Anlagenbeispiele siehe auch Wolf-Hydraulikschemen für Mittelkessel.**

Konfiguration 07: Mischerkreis mit indirekter Rücklaufanhebung zur Anfahrentlastung mit Bypasspumpe.
Gilt für Einkesselanlagen in Verbindung mit Kesselregelung R1/R2/R3/R21

In Verbindung mit einem Kaskadenmodul muss die Konfiguration 07 am Kaskadenmodul eingestellt werden. An den Mischermodule darf die Konfiguration 7 dann nicht mehr vergeben werden.

Das Mischermodule mit Konfiguration 7 muss dem Kessel zugeordnet werden.

Die Zuordnung (↔) erfolgt über die Adressierung vom Mischermodule MM/MM-2:

R1/R2/R21 (Adresse 0 = Werkseinst.) ↔
MM/MM-2 (Adresse 1 = Werkseinst.)

R3 (Adresse 0 = Werkseinst.) ↔ MM/MM-2 (Adresse 2)

Zusätzliche Mischermodule bis Adresse 7 können individuell konfiguriert werden.

Hinweis: **Anlagenbeispiele siehe auch Wolf-Hydraulikschemen für Mittelkessel.**

Konfiguration 08: Mischerkreis (Werkseinstellung);

Konfiguration 09: Heizkreis;

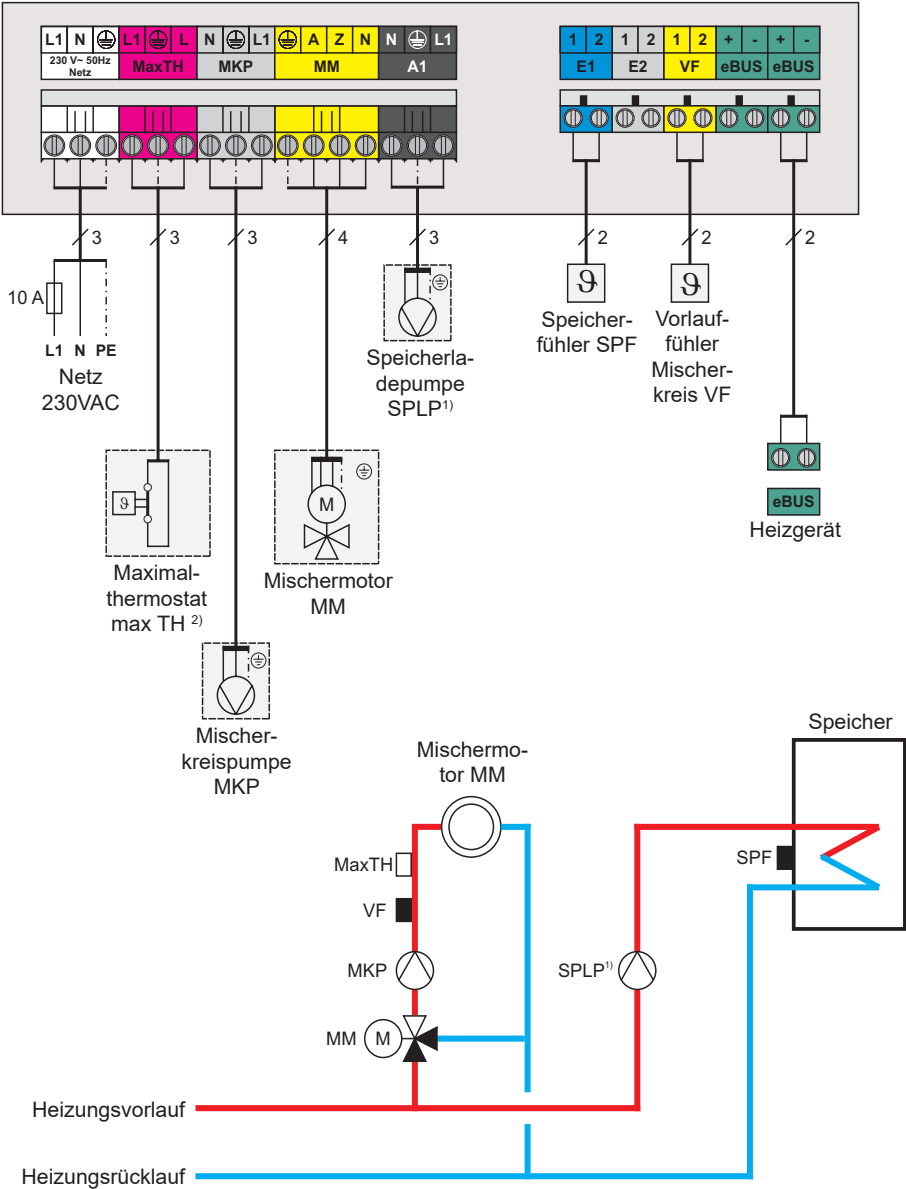
Konfiguration 10: Speicherkreis;

Konfiguration 11: Luftheizerkreis, externe Wärmeanforderung;

Hinweise: **Nach jeder Konfigurationsänderung muss die Anlage neu gestartet werden! (Netz „Ein“/Netz „Aus“)**

Netzspannung über Heizungsnotschalter oder Sicherungsautomat aus- und wieder einschalten.

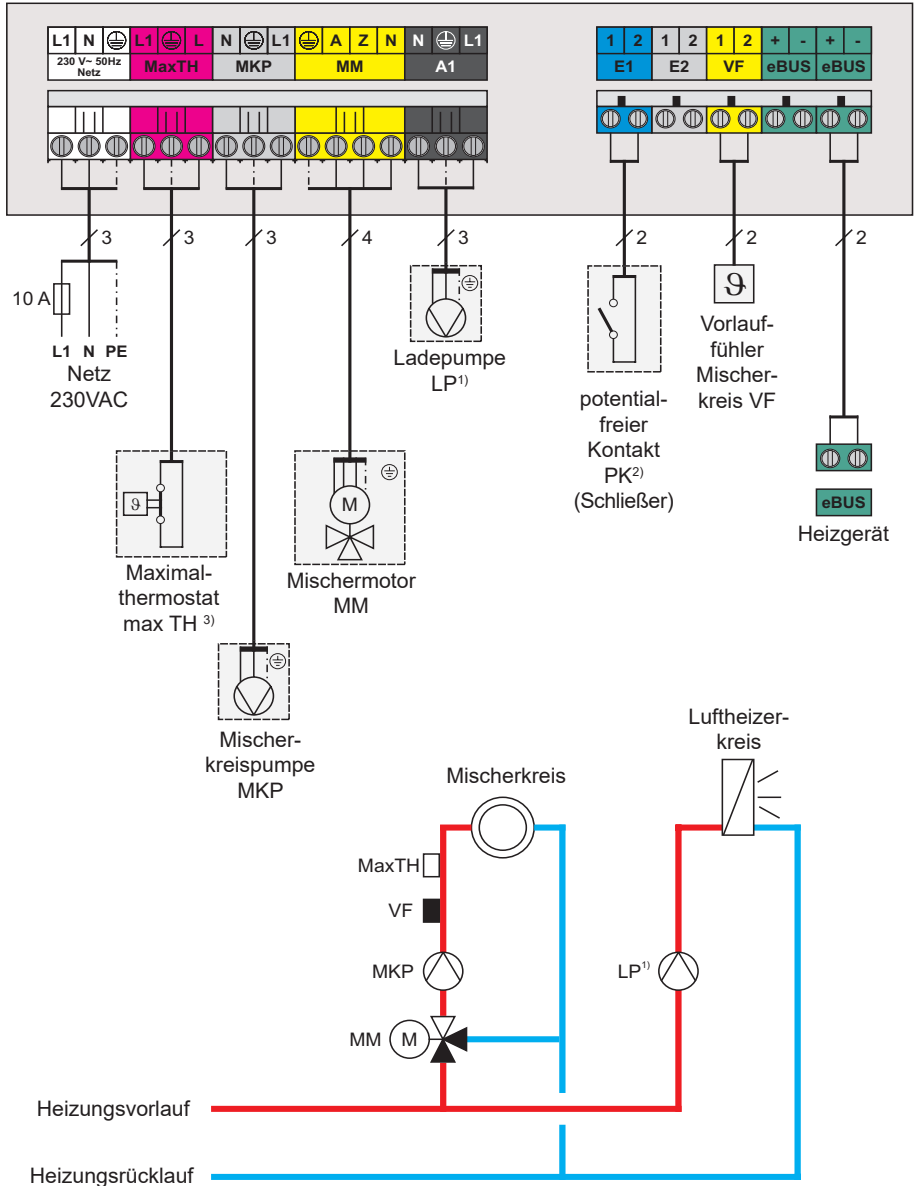
Konfiguration 1: Mischerkreis und Speicherkreis



¹⁾ ob **Pumpe** oder elektrisches **Ventil**, siehe Beschreibung „Ausgang A1“

²⁾ siehe Beschreibung „Maximalthermostat“

Konfiguration 2: Mischerkreis und Luftheizerkreis / externe Wärmeanforderung

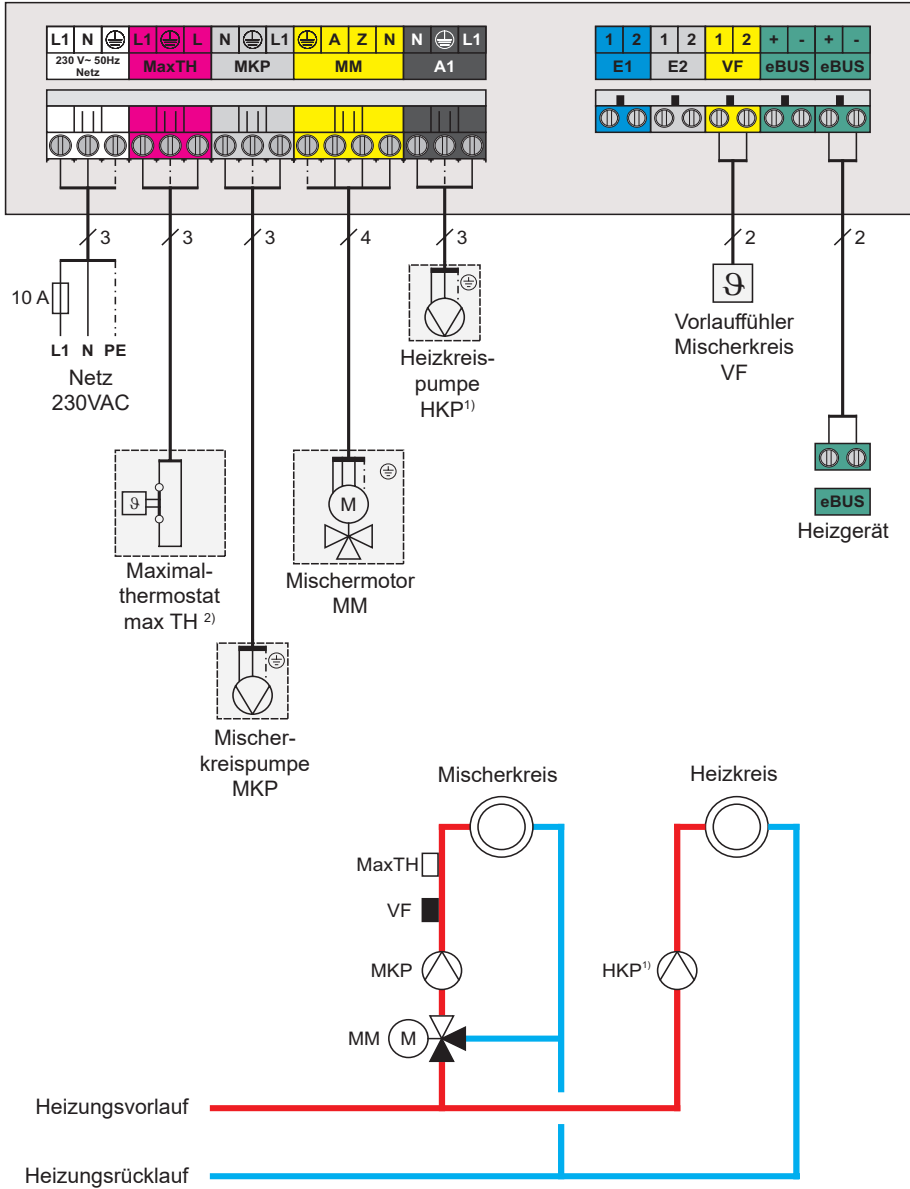


¹⁾ ob **Pumpe** oder elektrisches **Ventil**, siehe Beschreibung „Ausgang A1“

²⁾ Wärmeanforderung für Luftheizerkreis / externe Wärmeanforderung

³⁾ siehe Beschreibung „Maximalthermostat“

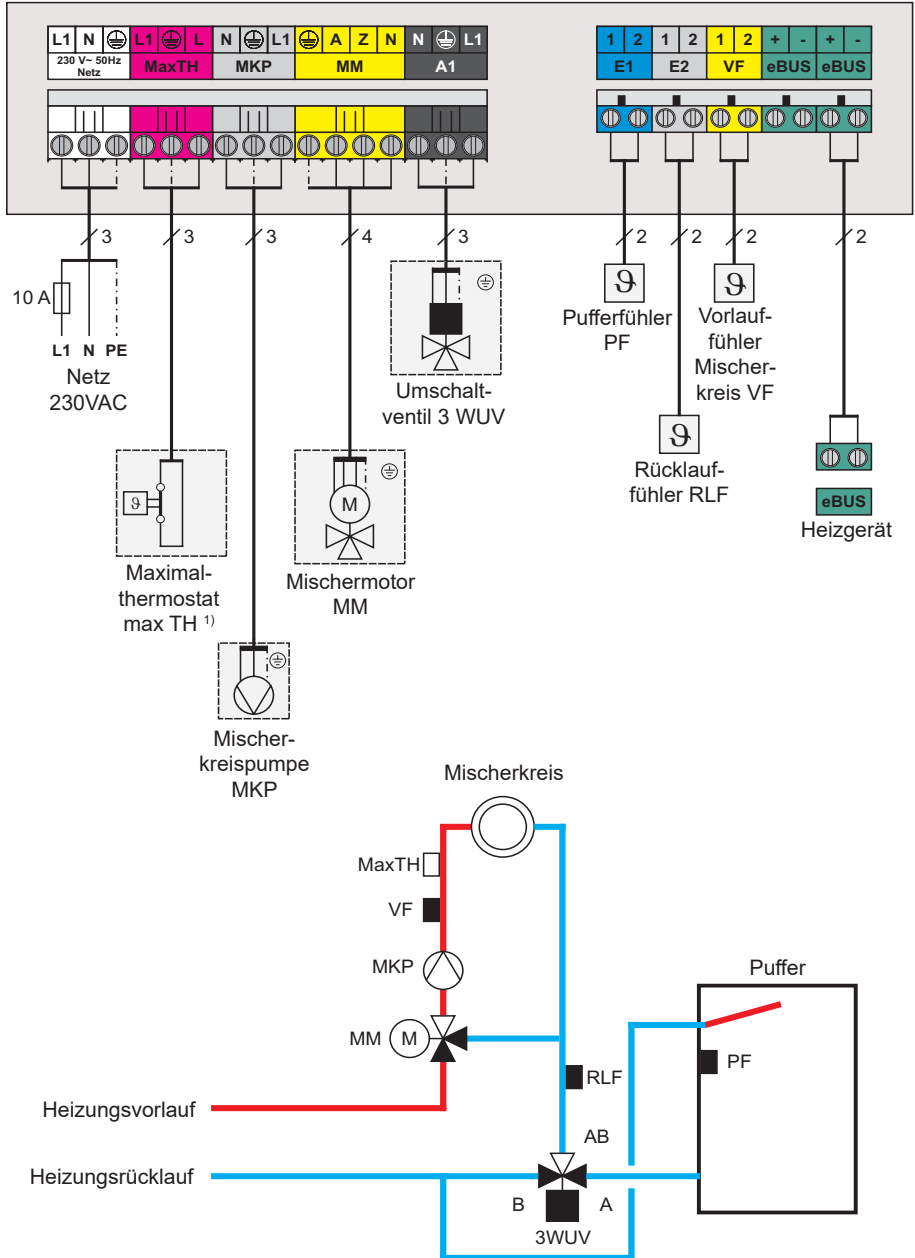
Konfiguration 3: Mischerkreis und Heizkreis



¹⁾ ob **Pumpe** oder elektrisches **Ventil**, siehe Beschreibung „Ausgang A1“

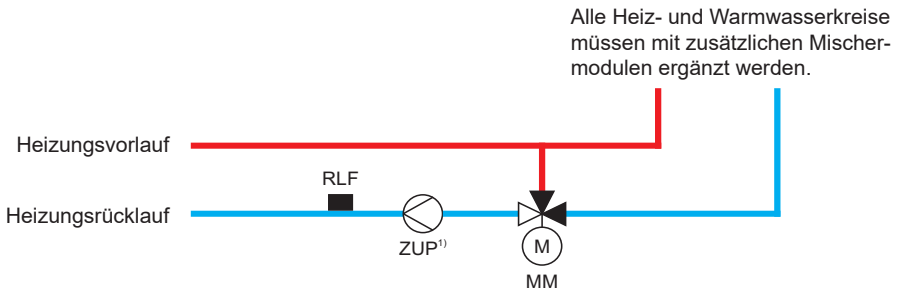
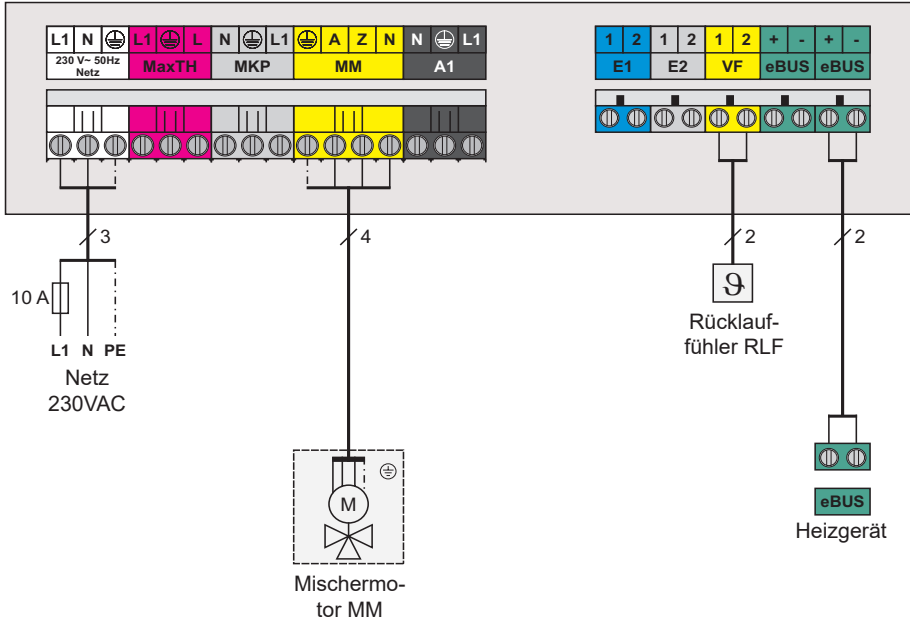
²⁾ siehe Beschreibung „Maximalthermostat“

Konfiguration 4: Mischerkreis und Rücklaufanhebung zur Heizungsunterstützung



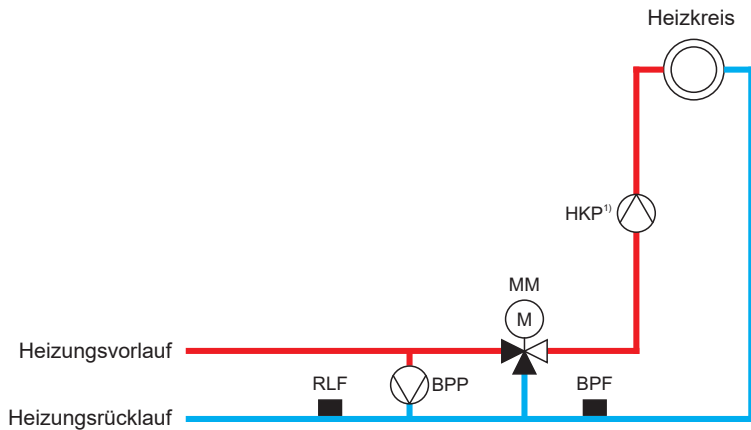
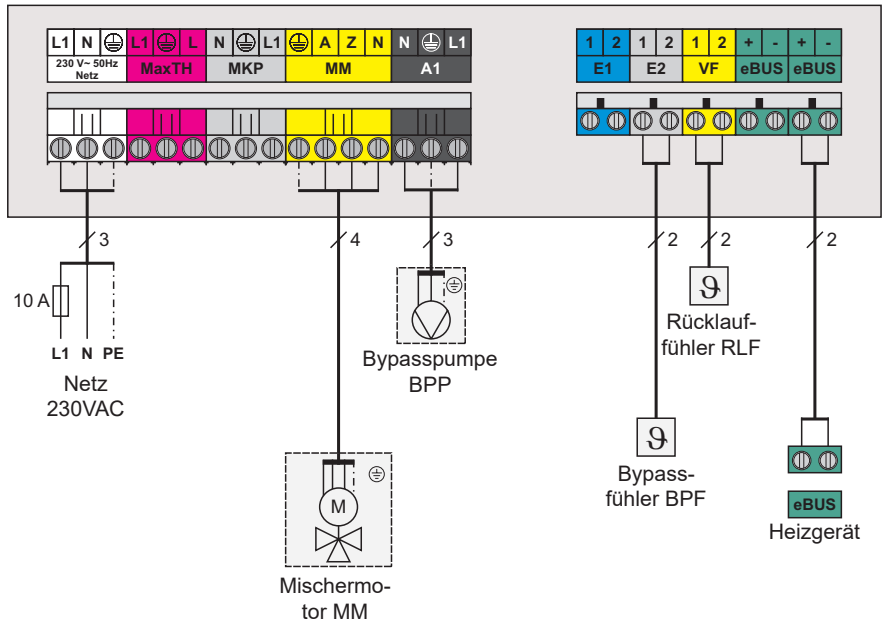
¹⁾ siehe Beschreibung „Maximalthermostat“

Konfiguration 5: Rücklaufanhebung zur Anfahrentlastung



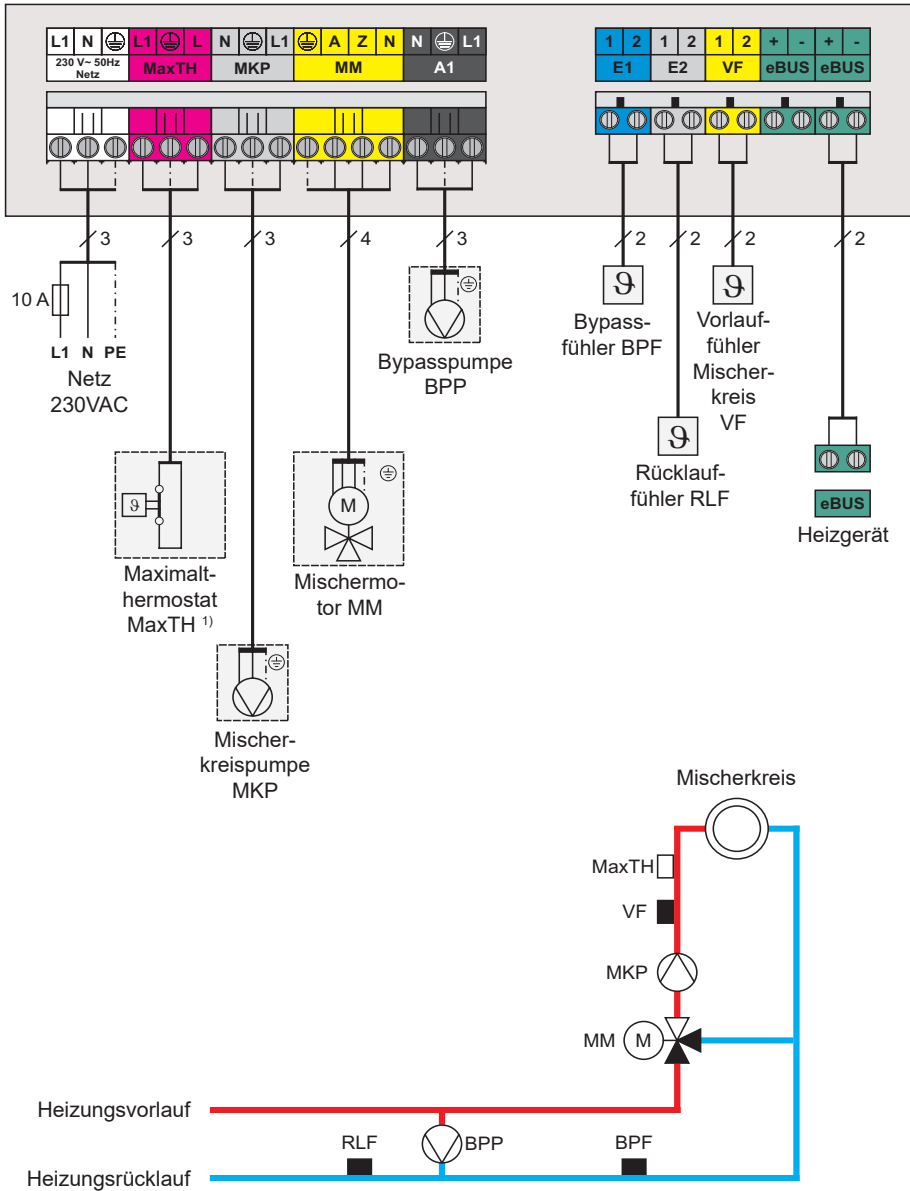
¹⁾ Die Zubringerpumpe (ZUP) ist an der Kesselregelung (am Steckplatz KKP) anzuschließen.

Konfiguration 6: Heizkreis und Rücklaufanhebung zur Anfahrentlastung mit Bypasspumpe



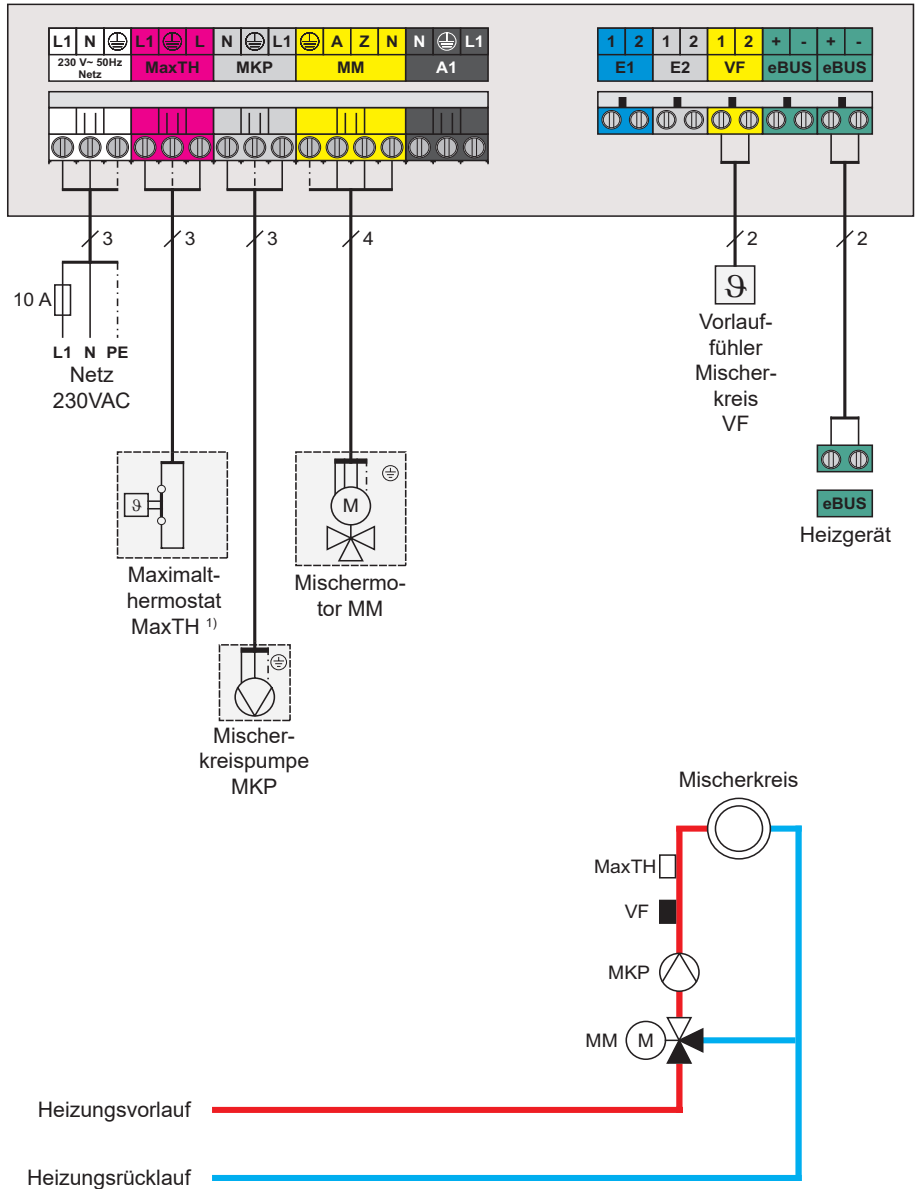
¹⁾ Die Heizkreispumpe (HKP) ist an der Kesselregelung anzuschließen.

Konfiguration 7: Mischerkreis mit indirekter Rücklaufanhebung zur Anfahrentlastung mit Bypasspumpe



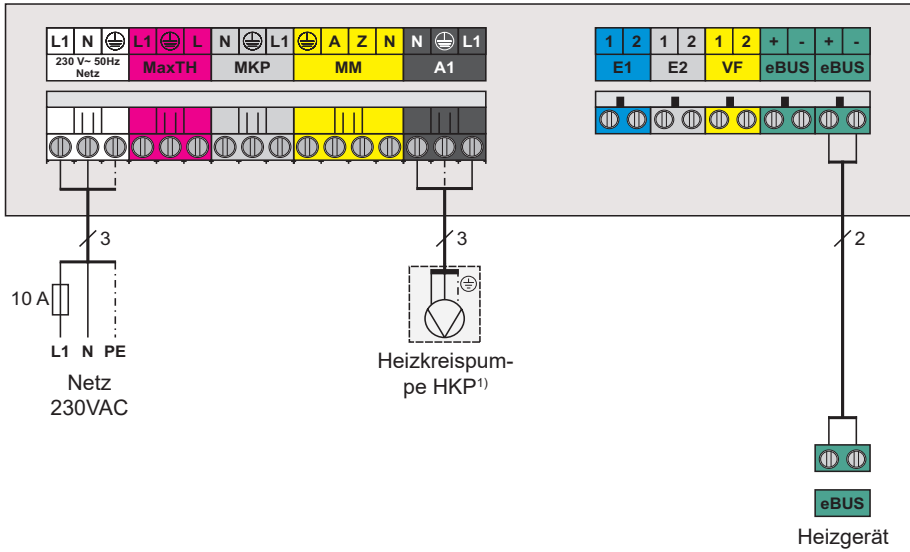
¹⁾ siehe Beschreibung „Maximalthermostat“

Konfiguration 8: Mischerkreis (Werkseinstellung)



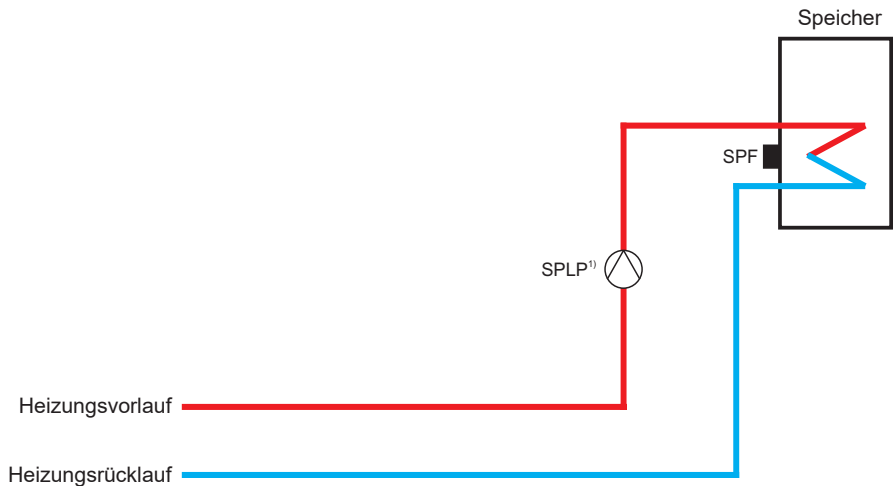
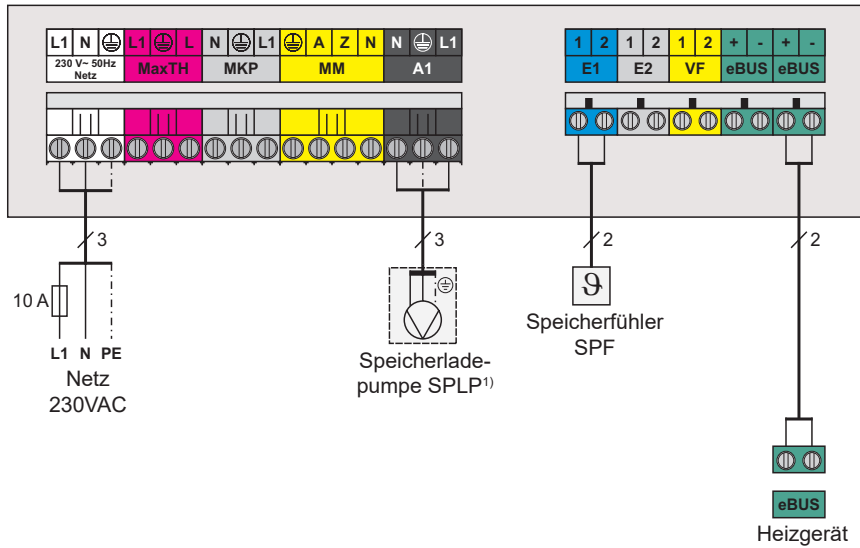
¹⁾ siehe Beschreibung „Maximalthermostat“

Konfiguration 9: Heizkreis



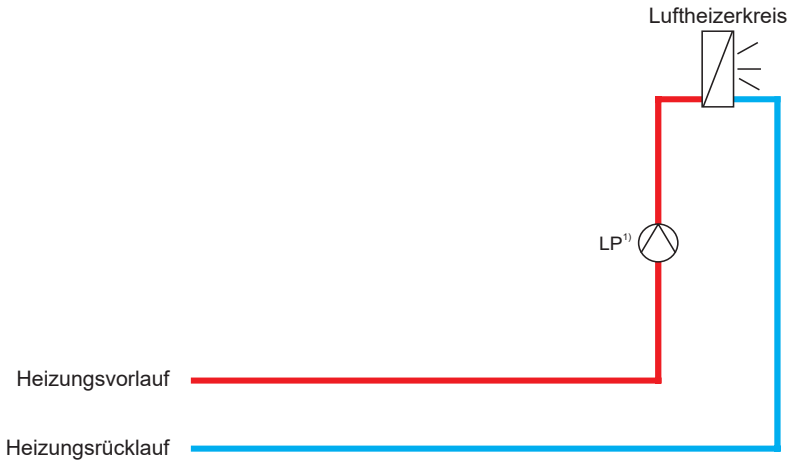
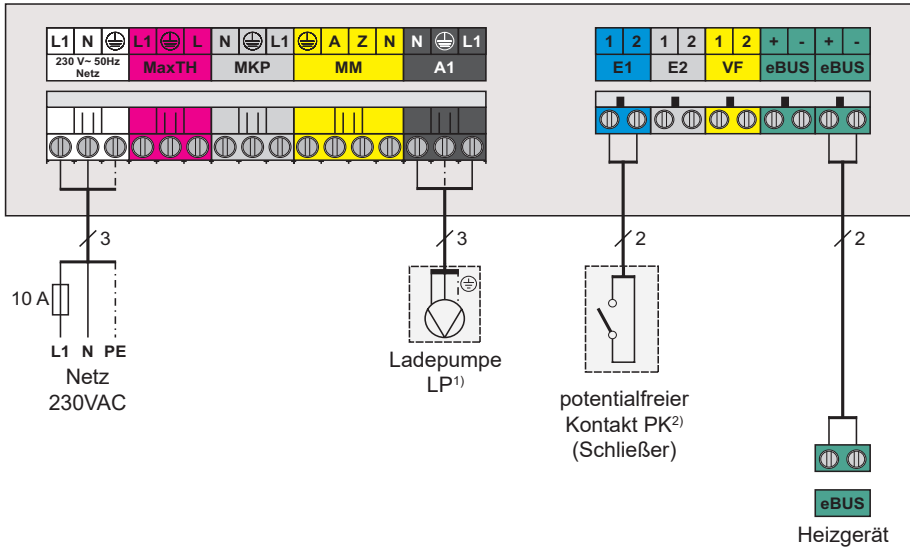
¹⁾ ob **Pumpe** oder elektrisches **Ventil**, siehe Beschreibung „Ausgang A1“

Konfiguration 10: Speicherkreis



¹⁾ ob **Pumpe** oder elektrisches **Ventil**, siehe Beschreibung „Ausgang A1“

Konfiguration 11: Luftheizerkreis / externe Wärmeanforderung



¹⁾ ob **Pumpe** oder elektrisches **Ventil**, siehe Beschreibung „Ausgang A1“

²⁾ Wärmeanforderung für Luftheizerkreis (externe Wärmeanforderung)

Leitfaden zur Inbetriebnahme

Für eine erfolgreiche Inbetriebnahme der Anlage bezüglich der Adressierung und Parametrierung aller Regelungskomponenten und der Konfiguration der Anlage müssen folgende Schritte der Reihe nach befolgt werden.

Hinweis: HG-, KM-, MM- und SOL-Parameter finden Sie im Bedienmodul BM / BM-2 in der Fachamnebene.

Ist in der Anlage ein Kaskadenmodul mit installiert, dann nehmen Sie den Leitfaden zur Inbetriebnahme aus der Montage- und Bedienungsanleitung des Kaskadenmoduls zur Hand.

Nach Änderungen der Parameter MI05, SOL12 und HG06 erfolgt dann in der Standardanzeige des BM / BM-2 automatisch ein Neustart.


- Schritt 1** → „Montage“ und „Elektrischer Anschluss“ aller Erweiterungs- und Bedienmodule entsprechend den Anweisungen in der zugehörigen Anleitung befolgen.
- Schritt 2** → Einstellung der eBUS-Adresse (Dip-Schalter) der Erweiterungs- und Bedienmodule (MM/MM-2 und BM), genauere Details siehe „Einstellung eBUS-Adresse Erweiterungsmodule“.
- Schritt 3** → Anlage mittels Anlagenschalter einschalten (Netzspannung „Ein“).
- Schritt 4** → Konfiguration der Erweiterungsmodule wie Mischermodul und Solarmodul. Die Konfiguration des Mischermoduls MM/MM-2 und Solarmodul SM1-2 erfolgt mit den Parameter MI05 (= Konfiguration Mischermodul) bzw. Parameter SOL 12 (= Konfiguration Solarmodul) entsprechend der hydraulischen Auslegung. Zur Auswahl der korrekten Konfiguration siehe „Elektrischer Anschluss“ Montageanleitung Mischermodul und Solarmodul.

Schritt 5  Konfiguration Wolf-Heizgerät

1. In Verbindung mit R1/R2R3/R21 muss die Pumpenbetriebsart auf 1 gesetzt werden (HG 06 = 1), wenn
 - a) am Mischermodul Konfiguration MI 05 = 5 (gilt nur, wenn kein Kaskadenmodul im System ist), oder
 - b) kein direkter Heizkreis am Heizgerät aktiviert sein soll.
2. In Verbindung mit COB muss die Pumpenbetriebsart auf 1 gesetzt werden (HG 06 = 1), wenn kein direkter Heizkreis am Heizgerät aktiviert sein soll.
3. In Verbindung mit TOB/CGB-2/MGK-2 muss HG 40 (Konfiguration Heizgerät) auf 2 gesetzt werden (gilt nur, wenn kein Kaskadenmodul im System ist).
4. In Verbindung mit FGB muss HG 40 (Konfiguration Heizgerät) auf 2 gesetzt werden, wenn kein direkter Heizkreis am Heizgerät aktiviert sein soll. (gilt nur, wenn kein Kaskadenmodul im System ist).

Schritt 6  Parametrierung folgender Komponenten

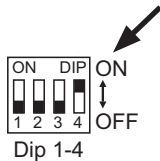
1. Einstellung Heizgerät siehe „Einstellung Parameter Heizgerät“.
2. Im Bedienmodul BM/BM-2 die Parameter, wie Urzeit, Tag, Zeitprogramme, usw. einstellen.
3. Erweiterungsmodule MM und SM die Parameter entsprechend den Anforderungen anpassen.

Schritt 7  Anlage mittels Anlagenschalter neu starten (Netzspannung aus- und wieder einschalten). Nach ca. 1 min. ist die Anlage betriebsbereit.

Hinweis: Werden Mischer 2-7 von BM/BM-2 (0) bedient / parametrierd, so erscheinen in der Satus-Anzeige des BM die Symbole „Sonne“ und „Mond“ immer gleichzeitig, sobald einer der Mischer Wärme fordert.

Einstellung eBus-Adresse der Erweiterungs- und Bedienmodule (MM, BM)

Einstellung eBUS	
Adresse 0	
Adresse 1 (Werkseinstellung)	
Adresse 2	
Adresse 3	
Adresse 4	
Adresse 5	
Adresse 6	
Adresse 7	



Die Adresseinstellung am BM erfolgt mittels Dip-Schalter am BM (siehe Bedienungsanleitung BM).

Die Adresseinstellung am BM-2 erfolgt im Hauptmenü → Fachmann → Anlage → A00 (siehe Bedienungsanleitung BM-2).

Im Gehäuse der Erweiterungsmodule (KM, MM, SM) befindet sich ein 4-poliger DIP-Schalter. Dieser ist nach Entfernen des Blinddeckels bzw. des Bedienmoduls zugänglich.

Es können abhängig vom Wolf-Heizgerät bis zu 7 Mischermodule MM pro Anlage angeschlossen werden. Die Adressen der MM werden entsprechend der Reihe nach von 1 bis 7 vergeben.

Ist bereits im Heizgerät ein Mischerkreis konfiguriert (z. B. R3), so werden die Adressen der Mischermodule von 2 bis 7 vergeben.

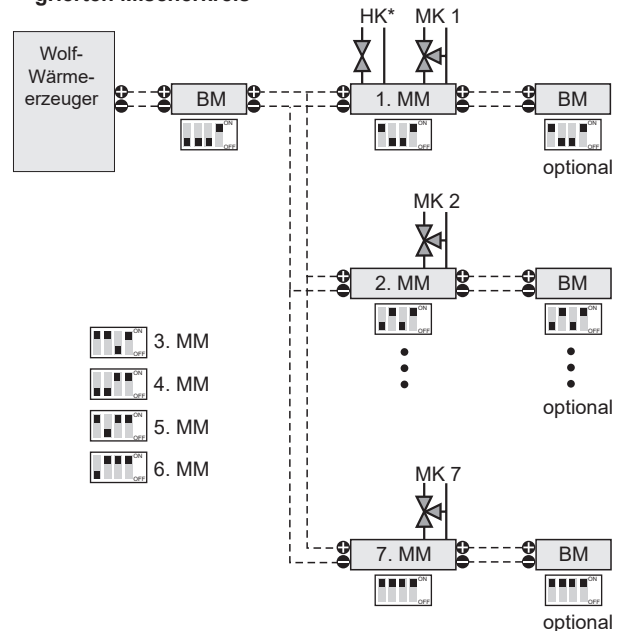
Der Funktionsumfang eines jeden Mischermoduls erfolgt mit der Konfigurationseinstellung (siehe auch elektrischer Anschluss).

Maximal sind 7 Mischerkreise und ein direkter Heizkreis pro Anlage möglich.

Dieser direkte Heizkreis kann entweder am Heizgerät oder Mischermodule (Konfig. 3 oder 9) angeschlossen werden. Bei Anlagen mit Kaskadenmodul KM muss der direkte Heizkreis am KM oder MM angeschlossen werden.

Zusätzlich kann zu jedem Mischermodule (Mischerkreis) ein Bedienmodule BM zur kompletten Steuerung eingesetzt werden. Die Steuerung des direkten Heizkreises erfolgt immer vom Bedienmodule mit der Adresse 0.

a) max. Ausbau mit 7 Mischermodule / Heizgerät ohne integrierten Mischerkreis



* In Verbindung mit den Heizgeräten CGB/CGB-2/MGK/MGK-2/CSZ/CSZ-2/TOB muss der direkte Heizkreis immer am Mischermodule MM angeschlossen werden.

In Verbindung mit den Heizgeräten COB / FGB / R1/ R2/ R3 / R21 kann der direkte Heizkreis wahlweise entweder am Kessel oder an einem Mischermodule installiert werden. In der Werkseinstellung ist der Heizkreis am Kessel anzuschließen. Wird der direkte Heizkreis am Mischermodule angeschlossen, muss die Konfiguration am Heizgerät geändert werden, siehe Inbetriebnahme Schritt 5.

**Einstellung eBUS-Adresse
der Erweiterungs- und
Bedienmodule (BM,MM)****b) max. Ausbau ohne Wolf-Heizgerät**

Ist kein Heizgerät mit einer eBUS-Schnittstelle (WRS-kompatibel) vorhanden, so kann das MM auch als eigenständiger Mischerkreisregler verwendet werden. Dabei muss entweder ein Außenfühler am BM (0) oder ein DCF-Empfänger mit Außenfühler am eBUS mit angeschlossen werden. Anlagenbeispiele siehe „Einstellung eBUS-Schnittstelle“ unter Punkt a).

Die Konfigurationen 5,6 und 7 dürfen ohne Heizgerät nicht eingestellt werden.

**Einstellung Parameter des
BM / BM-2**

Parameter für Schaltzeiten / Heizkreise / Speicherkreise und Zirkulation sind im BM/BM-2 abgelegt. Nach einem Reset am BM/BM-2 müssen diese neu eingestellt werden.

a) Einstellung Parameter für Schaltzeiten

Eine Übersicht der Werkseinstellung aller Zeitprogramme ist in der entsprechenden Montageanleitung BM/BM-2 dargestellt.

Zu finden im BM unter:

2. Bedienebene → Zeitprogramm → Heizung / Warmwasser / Zirkulation

Zu finden im BM-2 unter: Hauptmenü → Zeitprogramme → Heizkreis → Mischerkreis / Warmwasser / Zirkulation

b) Einstellung Parameter für alle Heizkreise**Zu finden im BM unter:**

2. Bedienebene → Grundeinstellung → Mischer 1 / Heizkreis

Zu finden im BM-2 unter:

Hauptmenü → Grundeinstellungen → Mischer 1 / Heizkreis und Statusseite Warmwasser

c) Einstellung Parameter für Speicherkreise**Zu finden im BM unter:**

2. Bedienebene → Grundeinstellung

Zu finden im BM-2 unter:

Statusseite Warmwasser

d) Einstellung Parameter für Anlage**Zu finden im BM unter:**

2. Bedienebene → Fachmann → Anlage

Zu finden im BM-2 unter:

Hauptmenü → Fachmannebene → Anlage

A10: Pumpenparallelbetrieb für KM oder MM

Parameter $R 10 = 0$: Vorrangbetrieb für Speicherladung oder externe Wärmeanforderung vor Wärmeanforderung für Mischerkreis Ausgang.

Parameter $R 10 = 1$: Parallelbetrieb von Speicherladung oder externer Wärmeanforderung mit Wärmeanforderung für Mischerkreis Ausgang

Hinweis:

Bei Parallelbetrieb gilt für die Vorlauftemperatur das höchst geforderte Niveau.

**Einstellung
Parameter
Heizgerät**

Zu finden im BM unter 2. Bedienebene → Fachmann
→ Heizgerät
Zu finden im BM-2 unter Hauptmenü → Fachmannebene
→ Heizgerät

Um die geforderten Vorlauftemperaturen für die Heizung- und Speicherladung (am Mischermodul) zu gewährleisten, müssen die Parameter HG08 (=Maximalbegrenzung Kesselkreis TV-max) und HG22 (= Kesselmaximaltemperatur TK-max) auf das höchst geforderte Temperaturniveau eingestellt werden.

Einstellung HG08:

- a) Speicherladung am Mischermodul
 $HG08 \geq \text{Speichersolltemperatur} + M117 + HG01$
- b) externe Wärmeanforderung (Luftheizer) am Mischermodul (Konfiguration 2 oder 11)
 $HG08 \geq M114 + HG01$
- b) Heizkreise (Heizgerät oder Mischermodul)
 $HG08 \geq M102 + M103 + HG01$

Einstellung HG22:

$HG22 \geq HG08$

Auszug Parameterliste Heizgerät		Individuelle Einstellung
HG01	Schaltdifferenz Brenner	
HG08	Maximalbegrenzung Kesselkreis TV-max	
HG22	Maximalbegrenzung-Heizgerät TK-max	

Hinweis:

Für die Heiz- und Speicherkreise, bei denen die entsprechenden Parameter für die Berechnung der Vorlauf Solltemperatur in der Werkseinstellung (z. B. Speichersolltemperatur) belassen werden, ist eine Änderung der Parameter für HG08 und HG22 nicht erforderlich. Werden die Werkseinstellungen für die Heiz- und Speicherkreise geändert oder am Mischermodul die Konfiguration 2 oder 11 eingestellt, so bedarf es einer Anpassung der Parameter für HG08 und HG22, wobei der HG22 nur in Verbindung mit den Heizgeräten R1/R2/R3/R21 oder COB zu ändern ist.

**Einstellung
Parameter
Mischermodul**

Die Werkseinstellung aller Fachmannparameter im Mischermodul inklusive Mischerkreis ist fest in einem nicht löschbaren Speicher abgelegt. Alle Änderungen werden unverlierbar abgespeichert und gehen auch bei mehrwöchigem Netzausfall nicht verloren. Parameter ändern siehe Montageanleitung BM/ BM-2. Nach einem Reset am Mischermodul müssen diese neu eingestellt werden.

Zu finden im BM unter:

2. Bedienebene → Fachmann → Mischer 1

Zu finden im BM-2 unter:

Hauptmenü → Fachmannebene → Mischerkreis 1

Parameter	Einstellbereich	Werkseinstellung	Konfiguration MM														
			1	2	3	4	5	6	7	8	9	10	11				
MI01	min. Mktemp	0°C – 80°C	x	x	x	x	x	x	x	x	x	x	x	x	x	x	x
MI02	max. Mktemp	20°C – 80°C	x	x	x	x	x	x	x	x	x	x	x	x	x	x	x
MI03	Heizkurvenabstand	0K – 30K	x	x	x	x	x	x	x	x	x	x	x	x	x	x	x
MI04	Estrichtrocknung	0 (AUS) - 3	x	x	x	x	x	x	x	x	x	x	x	x	x	x	x
MI05	Konfiguration	1 - 11	1	2	3	4	5	6	7	8	9	10	11				
MI06	Nachlaufzeit Heizkreis	0 – 30min	x	x	x	x	x	x	x	x	x	x	x	x	x	x	x
MI07	P-Bereich Mischer	5K – 40K	x	x	x	x	x	x	x	x	x	x	x	x	x	x	x
MI08	RL-Solltemperatur	20°C – 80°C	-	-	-	-	-	x	x	x	x	x	x	x	x	x	x
MI09	max. Speicherladezeit	0 - 5h	x	-	-	-	-	-	-	-	-	-	-	-	-	-	-
MI10	Busspeisung (1 = Ein)	0 (AUS) – 2 (Auto)	x	x	x	x	x	x	x	x	x	x	x	x	x	x	x
MI11	Hysterese Bypassfühler	0°C – 30°C	-	-	-	-	-	x	x	x	x	x	x	x	x	x	x
MI12	Ladepumpensperre	0 - 1	x	x	x	x	x	x	x	x	x	x	x	x	x	x	x
MI13	Nachlaufzeit Ladepumpe	0 - 10min	x	x	x	x	x	x	x	x	x	x	x	x	x	x	x
MI14	Konstanttemperatur	50°C – 80°C	-	x	x	x	x	x	x	x	x	x	x	x	x	x	x
MI15	dTAus (Ausschalt Differenz)	2 – 20K	-	-	-	-	x	x	x	x	x	x	x	x	x	x	x
MI16	dTEin (Einschalt Differenz)	4 – 30K	-	-	-	-	-	-	-	-	-	-	-	-	-	-	-
MI17	Kesselübertemperatur bei Speicherladung	0 – 40K	x	-	-	-	-	-	-	-	-	-	-	-	-	-	-
MI18	Sperrung Brenner bei Rücklaufanhebung	0 – 300s	-	-	x	x	x	x	x	x	x	x	x	x	x	x	x
MI50 2)	Testfunktion	1 - 8	x	x	x	x	x	x	x	x	x	x	x	x	x	x	x
Anzeigen der Eingangsfühlerwerte																	
MI70 3)	Analogeingang E1	-															
MI71 3)	Analogeingang E2	-															
MI72 3)	Analogeingang Vorlauffühler VF	-															

Abhängig von der Konfiguration des Mischermoduls sind nur bestimmte Parameter wirksam und optional einzustellen.

“X” = optional einstellbar

“-” = nicht wirksam

“X(1)” = Werkseinstellung nicht ändern

2) Zu finden im BM-2 unter: Hauptmenü → Fachmannebene → Mischer → Relaiester
 3) Zu finden im BM-2 unter: Hauptmenü → Anzeigen → Mischer

MI 01 minimale Mischerkreistemperatur

Die minimale Mischerkreistemperatur begrenzt die Vorlaufsolltemperatur des Mischerkreises nach unten hin.

MI 02 maximale Mischerkreistemperatur

Die maximale Mischerkreistemperatur begrenzt die Vorlaufsolltemperatur des Mischerkreises nach oben hin, um z.B. Beschädigungen des Fußbodenbelages zu vermeiden. Ersetzt nicht den Maximalthermostat für die Pumpenabschaltung.

MI 03 Heizkurvenabstand

Die Heizwassertemperatur wird gegenüber der Mischerkreistemperatur um den eingestellten Wert angehoben.

MI 04 Estrichtrocknung

Wird bei Neubauten die Fußbodenheizung erstmals in Betrieb genommen, so besteht die Möglichkeit die Vorlaufsolltemperatur unabhängig von der Außentemperatur entweder auf einen Konstantwert zu regeln oder die Vorlaufsolltemperatur nach einem automatischen Estrichtrocknungsprogramm zu regeln. Wurde die Funktion aktiviert (Einstellung 1,2 oder 3), so kann sie durch Zurücksetzen des Parameters MI 04 auf 0 beendet werden.

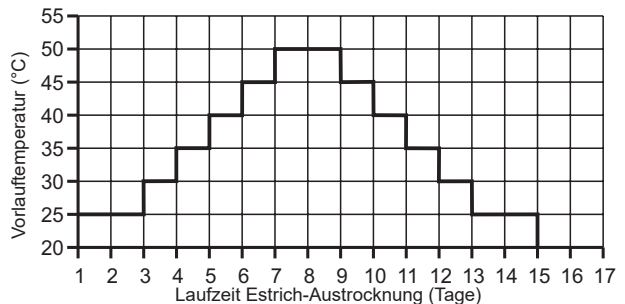
MI 04 = 0 ohne Funktion**MI 04 = 1 Konstanttemperatur Mischerkreis**

Der Mischerkreis wird auf die eingestellte Vorlauftemperatur aufgeheizt. Die Vorlaufsolltemperatur wird fest auf die im Parameter MI 01 eingestellte Temperatur geregelt.

MI 04 = 2 Estrichtrocknungsfunktion

Für die ersten beiden Tage bleibt die Vorlaufsolltemperatur auf 25°C konstant. Danach erhöht sich diese automatisch täglich (um 0:00Uhr) um 5°C bis zur maximalen Mischerkreistemperatur (MI 02), die dann für zwei Tage gehalten wird. Anschließend wird die Vorlaufsolltemperatur automatisch täglich um 5°C bis auf 25°C abgesenkt. Nach weiteren zwei Tagen ist der Programmablauf beendet.

Abb.:
Zeitlicher Verlauf der Vorlauftemperatur während der Estrich austrocknung

**Achtung:**

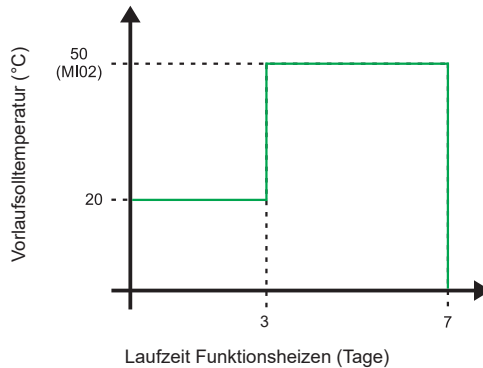
Der zeitliche Verlauf und die maximale Vorlauftemperatur müssen mit dem Estrichleger abgesprochen werden, sonst kann es zu Schäden am Estrich, insbesondere zu Rissen, kommen.

Nach Stromausfall läuft das Estrichtrocknungsprogramm ohne Unterbrechung weiter. Am Display (BM/BM-2) wird die verbleibende Zeit in Tagen angezeigt.

MI 04 =3 Funktionsheizten

Das Funktionsheizen kann nur über ein direkt dem Mischermodul zugeordnetes BM/BM-2 aktiviert werden.

Die ersten drei Tage (beginnend um 0:00 Uhr) wird die Heizkreissolltemperatur fest auf 20°C gesetzt. Anschließend wird die maximale Mischerkreistemperatur (MI02) eingestellt und 4 Tage lang auf diesem Wert gehalten. Danach ist die Estrichtrocknungsfunktion beendet. Nach Beendigung der Funktion gelten wieder die vorherigen Einstellungen.



MI 05 Konfiguration

Je nach Anwendung des MM muss die entsprechende Konfiguration gewählt werden. Maximal 11 Konfigurationen sind auszuwählen. Entsprechende Verdrahtungspläne siehe unter „Elektrischer Anschluss“.

- Konfiguration 01: Mischerkreis und Speicherkreis
- Konfiguration 02: Mischerkreis und Luftheizerkreis/
externe Wärmeanforderung
- Konfiguration 03: Mischerkreis und Heizkreis
- Konfiguration 04: Mischerkreis und Rücklaufanhebung
zur Heizungsunterstützung
- Konfiguration 05: Rücklaufanhebung zur Anfahrentlastung
- Konfiguration 06: Heizkreis und Rücklaufanhebung zur
Anfahrentlastung mit Bypasspumpe
- Konfiguration 07: Mischerkreis mit indirekter Rücklaufanhebung
zur Anfahrentlastung mit Bypasspumpe
- Konfiguration 08: Mischerkreis (Werkseinstellung)
- Konfiguration 09: Heizkreis
- Konfiguration 10: Speicherkreis
- Konfiguration 11: Luftheizerkreis/ externe Wärmeanforderung

MI 06 Nachlaufzeit Heizkreis

Nach Abschalten des Mischerkreises/Heizkreises läuft die Mischerkreispumpe/Heizkreispumpe um den eingestellten Wert nach.

**MI 07 Proportionalbereich
Mischer**

Je nach Anwendung kann die Mischerkreisregelung für den Mischerkreis im Heizungsvorlauf (Konfiguration 1, 2, 3, 4, 7, 8) oder für den Mischerkreis zur Rücklaufanhebung (Konfiguration 5, 6) konfiguriert werden. Die Mischerkreistemperatur wird mit Hilfe des Mischerkreisfühlers/Rücklauffühlers (Mischerkreis im Heizungsvorlauf/Mischerkreis zur Rücklaufanhebung) an Klemme VF und eines motorgesteuerten Mischers auf den Sollwert eingeregelt. Der Ausgang des Mischerreglers zur Ansteuerung des Mischermotors weist ein P - Stellverhalten auf. Per Parameter "P-Bereich Mischer" kann das P-Band geändert werden.

Die Impulsdauer (=Ansteuerung Mischermotor) ist direkt proportional zur Mischervorlaufabweichung ($\Delta T = \text{Soll} - \text{Ist}$). Im Parameter MI 07 wird die Temperaturabweichung festgelegt, bei der die Impulsdauer 100% beträgt. Außerhalb von diesem Bereich wird der Mischer gar nicht ($\Delta T < 1K$) oder ständig ($\Delta T >$ als Einstellung Par. MI 07) angesteuert. Innerhalb des Temperaturbandes erfolgt eine stetige Regelung. Der Proportionalbereich ist so einzustellen, dass ein stabiles Regelverhalten gewährleistet ist. Dies ist abhängig von der Laufzeit des Mischermotors. Für Mischermotore mit kurzer Laufzeit muss ein großer Proportionalbereich eingestellt werden und umgekehrt für Mischermotore mit langer Laufzeit ein kleiner Proportionalbereich.

Einstellhinweise: Diese Einstellhinweise dienen nur zur groben Orientierung!

Werkseinstellung nur im Bedarfsfall ändern!

Mischerlaufzeit in Min.	2 - 3	4 - 6	7 - 10
Temperaturfenster in K (MI 07)	25 - 14	15 - 9	10- 5

**MI 08 Rücklauf-
Solltemperatur****Mischerkreis zur Rücklaufanhebung bei Konfiguration***MI 05 = 5 oder 6*

Die Konfigurationen 5 und 6 beinhaltet eine Mischerkreisregelung zur Rücklaufanhebung. Die Rücklaufanhebung bei Konfiguration 5 ist dann aktiv, wenn das entsprechend zugeordnete Heizgerät zum Mischermodul (Zuordnung erfolgt über Adressierung von Heizgerät und Mischermodul) vom Kaskadenmodul angesteuert (= Brenner „EIN“) wird. Nach Beendigung der Anforderung wird der Bypass voll geöffnet. Bei der Konfiguration 6 ist die Rücklaufanhebung immer dann aktiv, wenn zumindest ein Heiz- oder Speicherkreis aktiv ist. Ist kein Heiz- oder Speicherkreis aktiv, so ist der Bypass voll geöffnet.

Rücklaufregelung:

Sinkt die Rücklauf-Ist-Temperatur unter dem Rücklaufsollwert, so wird der Bypass des Mischers durch die Mischeransteuerung weiter geöffnet, so dass mehr Heizwasser über den Bypass des Mischers fließt.

Steigt die Rücklauf-Ist-Temperatur über dem Rücklaufsollwert, so wird der Bypass des Mischers durch die Mischeransteuerung weiter geschlossen. Dadurch fließt weniger Heizwasser über den Bypass des Mischers.

Indirekte Rücklaufanhebung bei Konfiguration *MI 05 = 7*

Die Konfiguration 7 beinhaltet zur Mischerkreisregelung eine indirekte Rücklaufanhebung. Die indirekte Rücklaufanhebung ist dann aktiv, wenn zumindest ein Heiz- oder Speicherkreis aktiv ist. Bei der indirekten Rücklaufanhebung wird bei abfallender Rücklauf-Ist-Temperatur mittels Leistungszwang auf alle Heiz- und Speicherkreise eine Anhebung der Rücklauf-Ist-Temperatur erzwungen. Der Leistungszwang ist in zwei Stufen unterteilt. In der 1. Stufe werden alle Mischer in der Anlage in Richtung „ZU“ angesteuert und in der 2. Stufe werden zusätzlich zur 1. Stufe alle Heiz- und Ladepumpen abgeschaltet.

sinkende Rücklauftemperatur:

$RL_{ist} < RL_{soll} + \text{Hysterese Rücklauftemperatur} \Rightarrow$
Mischer in Richtung „ZU“

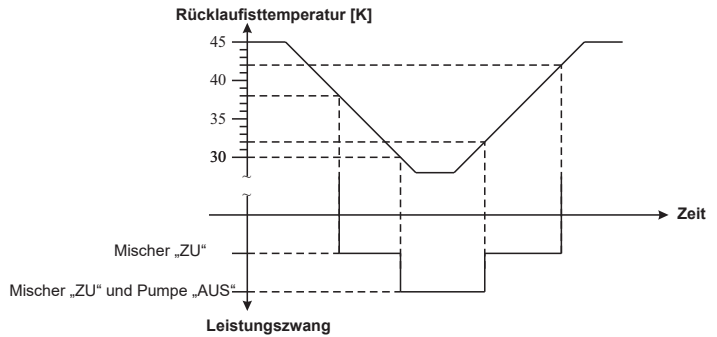
$RL_{ist} < RL_{soll} \Rightarrow$
Mischer in Richtung „ZU“ und alle Heizkreis und Ladepumpen „AUS“

ansteigende Rücklauftemperatur:

$RL_{ist} > RL_{soll} + 2K \Rightarrow$
Mischer in Richtung „ZU“ und alle Heizkreis- und Ladepumpen „EIN“

$RL_{ist} > RL_{soll} + \text{Hysterese Rücklauftemperatur} + 4K \Rightarrow$
kein Leistungszwang

Beispiel für Rücklauf-Soll-Temperatur = 30°C und
Hysterese Rücklauf-Temperatur = 8K



Bypasspumpenüberwachung bei Konfiguration

MI 05 = 6 oder 7

Zur Überwachung der Rücklauf-Temperatur wird nach jedem Einschalten der Bypasspumpe ein Timer (30 min) gesetzt.

Timer Ein: $RL_{ist} \leq RL_{soll}$ für $> 30min \Rightarrow$ Fehlercode 97

$RL_{ist} > RL_{soll} + 2K \Rightarrow$ Timer und Fehlercode zurücksetzen

MI 09 max. Speicherladezeit

Die Speicherladung gilt als beendet, wenn Speicher-Ist-Temperatur \geq Speichersolltemperatur ist. Wird die Speicherladung innerhalb der max. Speicherladezeit nicht beendet, erfolgt der Fehlercode 52 und die Regelung schaltet dann für die „max. Speicherladezeit“ auf Heizbetrieb um (gilt nicht, wenn Status Heizung = Sommerbetrieb). Dieser Zyklus besteht solange, bis die Speicher-Ist-Temperatur \geq Speicher-Soll-Temperatur ist oder Parameter MI09 auf 0 gesetzt wird.

MI 10 Busspeisung

MI 10 = 0: Busspeisung „AUS“,

d. h. die Busspeisung ist immer abgeschaltet.

MI 10 = 1: Busspeisung „EIN“,

d. h. die Busspeisung ist immer zugeschaltet.

MI 10 = 2: Busspeisung „Auto“,

d. h. das Mischermodule schaltet automatische die Busspeisung zu oder ab.

**MI 11 Hysterese
Bypassfühler**

Unter Konfiguration 6/7 fungiert der konfigurierbare Ausgang A1 als Bypasspumpe in Verbindung mit einem Bypassfühler. Voraussetzung zum Einschalten der Bypasspumpe ist, dass mindestens eine Pumpe (Pumpe für Heizkreis, Speicher oder Luftheizer) im System aktiv ist.

Bypasspumpe EIN: $BPF_ist < RL_soll + \text{Hysterese Bypassfühler}$

Bypasspumpe AUS: $BPF_ist > RL_soll + \text{Hysterese Bypassfühler} + 5K$

MI 12 Ladepumpensperre

Beim Zuschalten der Ladepumpe, Ladepumpe für Speicherladung (Konfiguration 1 und 10) oder für ext. Wärmeanforderung (Konfiguration 2 und 11), sind zwei Fälle zu unterscheiden:

- a) Par. MI12 = 0: Die Ladepumpe wird bei Anforderung sofort eingeschaltet.
- b1) Par. MI12 = 1 bei Konfiguration 1 und 10:
Ladepumpe „Ein“: Vorlauftemperatur Heizgerät > Speicheristtemperatur + 5 K
Ladepumpe „Aus“: Vorlauftemperatur Heizgerät ≤ Speicheristtemperatur + 2 K
- b2) Par. MI12 = 1 bei Konfiguration 2 und 11:
Ladepumpe „Ein“: Vorlauftemperatur Heizgerät ≥ Konstanttemperatur - 5 K
Ladepumpe „Aus“: Vorlauftemperatur Heizgerät < Konstanttemperatur - 8 K

Ist in der Anlage ein Kaskadenmodul mit installiert, so wird anstatt der „Vorlauftemperatur Heizgerät“ die „Sammler-Ist-Temperatur“ für das Ein- und Ausschalten der Ladepumpe mit einbezogen.

Hinweis:

Die Ladepumpensperre darf im Mischermodul nur dann aktiviert werden, wenn zumindest ein Heizgerät oder ein Kaskadenmodul mit dem Mischermodul mittels eBUS verbunden ist.

**MI 13 Nachlaufzeit
Ladepumpe**

Nach Beendigung der Speicherladung oder ext. Wärmeanforderung (Konfiguration 1, 2, 10 und 11) beginnt der Ladepumpennachlauf.

MI 14 Konstanttemperatur

Bei externer Wärmeanforderung über einen potentialfreien Kontakt am Eingang E1 und Parameter Konfiguration = 2 oder 11 wird auf die eingestellte Vorlaufsolltemperatur geregelt und der Ausgang A1 angesteuert. Externe Wärmeanforderung hat Vorrang vor Wärmeanforderung für Heizkreise. Nach Beendigung der externen Wärmeanforderung erfolgt der Ladepumpennachlauf. Programmwahlschalter und Zeitkanal Heizung oder Warmwasser haben keinen Einfluss.

**MI 15 dTAus
(Ausschalt Differenz)**

Die Konfiguration 4 beinhaltet eine Mischerkreisregelung und eine dT-Regelung zur Heizungsunterstützung. Bedingung für die Heizungsunterstützung siehe Parameterbeschreibung MI18.
Ausgang 1 Ein, wenn $PF_ist > RL_ist + dTEin$
Ausgang 1 Aus, wenn $PF_ist < RL_ist + dTAus$

**MI 16 dTEin
(Einschaltdifferenz)**

siehe „MI 15 dTAus (Ausschaltdifferenz)“

**MI 17 Kesselübertemperatur
bei Speicherladung**

Die Speicherladung beginnt, wenn die Speicher-Ist-Temperatur < Speicher-Soll-Temperatur - 5 K ist. Die Vorlauf-Soll-Temperatur ergibt sich dann aus Speicher-Soll-Temperatur + Übertemperatur Heizgerät bei Speicherladung

**MI 18 Sperrung Brenner
bei Rücklaufanhebung****Konfiguration $\text{MI 18} = 4$**

Zur Rücklaufanhebung bei Heizungsunterstützung wird ein 3-Wege-Umschaltventil angesteuert, um die Heizungs-Rücklauf-Temperatur über einen beladenen Pufferspeicher anzuheben.

Bei Betrieb des MM/MM-2 innerhalb des Wolf-Regelungssystems WRS werden bei erfüllter Einschaltbedingung die Heizgeräte gesperrt. Wenn min. 1 Heizkreis oder 1 Speicher Wärme fordert, wird das 3-Wege-Umschaltventil angesteuert und die in Parameter MI 18 eingestellte Sperrzeit (= Sperrzeit für die Brennersperrung) gestartet. Nach Ablauf der Sperrzeit wird der Brenner wieder freigegeben. Wenn die Einschaltbedingung erfüllt wird, während der Brenner bereits aktiv ist, wird dieser für die eingestellte Zeit deaktiviert.

Einschaltbedingung: $\text{PF_ist (E1)} > \text{RLF_ist (E2)} + \text{dTEin (MI 16)}$

Ausschaltbedingung: $\text{PF_ist (E1)} < \text{RLF_ist (E2)} + \text{dTAus (MI 15)}$

Bei der Einstellung der Sperrzeit von 0 s (MI 18) wird das 3-Wege-Umschaltventil unabhängig von einer Wärmeanforderung angesteuert.

MI 50 Testfunktion

Mittels Parameter MI50 können die Relais einzeln angesteuert werden.

MI50 = 1 \Rightarrow Ansteuerung Relais Mischerkreispumpe MKP

MI50 = 2 \Rightarrow Ansteuerung Relais Mischermotor "Auf" MM

MI50 = 3 \Rightarrow Ansteuerung Relais Mischermotor "Zu" MM

MI50 = 4 \Rightarrow Ansteuerung Relais Ausgang A1

Außenfühlerfrostschutz	Unterschreitet die Außentemperatur im Standby-Betrieb / Sommerbetrieb die Frostschutzgrenze (Anlagenparameter A09), werden die Heizkreis- und Ladepumpen (Ladepumpen bei Konfiguration 2 und 11) angesteuert.
Speicherfrostschutz	Bei Sperrung der Speicherladung beträgt die Speicher-Soll-Temperatur 10°C. Die Speicherfrostschutz beginnt, wenn die Speicher-Ist-Temperatur < Speicher-Soll-Temperatur - 5 K ist. Die Vorlauf-Soll-Temperatur ergibt sich dann aus Speicher-Soll-Temperatur + Übertemperatur Heizgerät bei Speicherladung
Pumpenstandsschutz	Um das Blockieren der Pumpen aufgrund langer Stillstandszeiten zu verhindern, werden die Mischerkreispumpe MKP und Ausgang A1 nach mehr als eintägigem Stillstand täglich (12.00 Uhr am Mischermodul) für 5 Sekunden angesteuert.
Mischerstandsschutz	Um das Blockieren des Mischers aufgrund langer Stillstandszeiten zu verhindern, wird der Mischer nach mehr als eintägigem Stillstand täglich (12.00 Uhr am Mischermodul) für ca. 10 Sekunden „AUF“ angesteuert und anschließend für 20 Sekunden „ZU“, wenn Konfiguration (MI 05) = 1/2/3/4/7/8 und für 10 Sekunden in Richtung Bypass „ZU“ und danach wieder für 20 Sekunden in Richtung Bypass „AUF“, wenn Konfiguration = 5/6.
Schornsteinfeger/ Emissionstest	Emissionstest aktiv ⇒ Freigabe von Heizung und Warmwasser bis Emissionstest beendet ist.
Laden der Standardwerte (Reset)	Dip 4 auf „off“ und wieder auf „on“ setzen. Danach sind alle Parameter auf Werkseinstellung zurückgesetzt. Zur Kontrolle leuchten kurzzeitig alle LED.

Wird im MM/MM-2 eine Störung erkannt blinkt die rote LED und der Fehlercode des Mischermodus erscheint im zugehörigen BM.

Folgende Fehlercode (FC) des MM/MM-2 werden über den Bus übertragen und angezeigt.

Fehlercode	Störung	Ursache	Abhilfe
FC52	max. Speicherladezeit	max. Speicherladezeit überschritten	siehe Parameterbezeichnung #109
FC70	Fühler Mischerkreis oder Rücklauffühler defekt (Klemme FV)	Fühler oder Kabel defekt	Fühler und Kabel prüfen ggf. ersetzen
FC71	Speicherfühler, Pufferfühler oder Bypassfühler defekt (Klemme E1)	Fühler oder Kabel defekt	Fühler und Kabel prüfen ggf. ersetzen
FC79	Rücklauffühler oder Bypassfühler defekt (Klemme E2)	Fühler oder Kabel defekt	Fühler und Kabel prüfen ggf. ersetzen
FC97	Bypasspumpe defekt	Bypasspumpe/ Kabel Bypasspumpe defekt	Bypasspumpe prüfen, Kabel und Anschluss prüfen und ggf. ersetzen
FC81	EEPROM-Fehler	Parameterwerte liegen außerhalb des gültigen Bereichs	Rückstellung auf Standardwerte durch kurze Spannungsunterbrechung und Werte prüfen
FC91	Busadresse	Zwei oder mehrere Zuberhörregler haben die gleiche Busadresse	Adresseinstellungen überprüfen

Sicherungswechsel:

Falls das MM/MM-2 keinerlei Funktion zeigt und keine LED - Anzeige vorhanden ist obwohl die Netzspannung anliegt, ist die Gerätesicherung zu überprüfen und ggf. zu wechseln

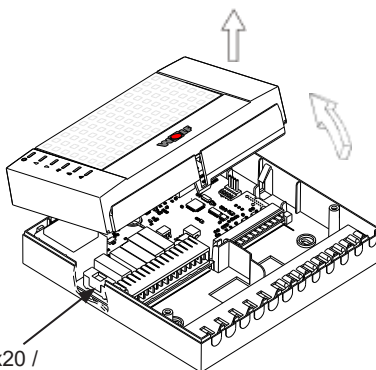
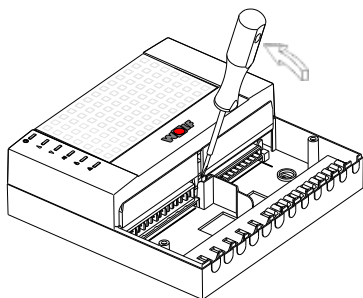
Hinweis: Ist das MM/MM-2-Modul vom Netz (230V) getrennt oder die Netzsicherung defekt, so wird das im MM/MM-2-Modul integrierte Bedienmodul weiterhin via eBUS mit Spannung versorgt, falls das MM/MM-2-Modul mit weiteren stromspeisenden eBUS-Regelungskomponenten verbunden bleibt.



Vor dem Öffnen des Gehäuses muss das Mischermodul von der Netzspannung getrennt werden!

Vorgehen beim
Sicherungswechsel:

1. Trennen der Netzspannung
2. Entfernen des Klemmraumdeckels mittels Öffnen der beiden Schrauben
3. Abnehmen des Gehäuseoberteils mittels Schraubendreher
4. Die Sicherung befindet sich links auf der Leiterplatte unter dem Trafo (Feinsicherung 5x20/6,3 A/M)



Typ 5x20 /
T6,3 H 250V

**NTC
Fühlerwiderstände**Kesselfühler, Speicherfühler, Solar-Speicherfühler, Außenfühler,
Rücklauffühler, Vorlauffühler, Sammlerfühler

Temp. °C	Widerst. Ohm	Temp. °C	Widerst. Ohm	Temp. °C	Widerst. Ohm	Temp. °C	Widerst. Ohm
-21	51393	14	8233	49	1870	84	552
-20	48487	15	7857	50	1800	85	535
-19	45762	16	7501	51	1733	86	519
-18	43207	17	7162	52	1669	87	503
-17	40810	18	6841	53	1608	88	487
-16	38560	19	6536	54	1549	89	472
-15	36447	20	6247	55	1493	90	458
-14	34463	21	5972	56	1438	91	444
-13	32599	22	5710	57	1387	92	431
-12	30846	23	5461	58	1337	93	418
-11	29198	24	5225	59	1289	94	406
-10	27648	25	5000	60	1244	95	393
-9	26189	26	4786	61	1200	96	382
-8	24816	27	4582	62	1158	97	371
-7	23523	28	4388	63	1117	98	360
-6	22305	29	4204	64	1078	99	349
-5	21157	30	4028	65	1041	100	339
-4	20075	31	3860	66	1005	101	330
-3	19054	32	3701	67	971	102	320
-2	18091	33	3549	68	938	103	311
-1	17183	34	3403	69	906	104	302
0	16325	35	3265	70	876	105	294
1	15515	36	3133	71	846	106	285
2	14750	37	3007	72	818	107	277
3	14027	38	2887	73	791	108	270
4	13344	39	2772	74	765	109	262
5	12697	40	2662	75	740	110	255
6	12086	41	2558	76	716	111	248
7	11508	42	2458	77	693	112	241
8	10961	43	2362	78	670	113	235
9	10442	44	2271	79	649	114	228
10	9952	45	2183	80	628	115	222
11	9487	46	2100	81	608	116	216
12	9046	47	2020	82	589	117	211
13	8629	48	1944	83	570	118	205



Keinesfalls über den Hausmüll entsorgen!

- ▶ Gemäß Abfall-Entsorgungsgesetz folgende Komponenten einer umweltgerechten Entsorgung und Verwertung über entsprechende Annahmestellen zuführen:
 - Altes Gerät
 - Verschleißteile
 - Defekte Bauteile
 - Elektro- oder Elektronikschrott
 - Umweltgefährdende Flüssigkeiten und Öle
- Umweltgerecht heißt getrennt nach Materialgruppen um eine möglichst maximale Wiederverwendbarkeit der Grundmaterialien bei möglichst geringer Umweltbelastung zu erreichen.
- ▶ Verpackungen aus Karton, recycelbare Kunststoffe und Füllmaterialien aus Kunststoff umweltgerecht über entsprechende Recycling-Systeme oder Wertstoffhöfe entsorgen.
 - ▶ Jeweilige landesspezifische oder örtliche Vorschriften beachten.

Technische Daten

Versorgungsspannung.....	230 VAC (+10/-15%) / 50Hz
Leistungsaufnahme Elektronik	< 5 VA
max.Dauerlast Pumpenausgang	1 A
Schutzart nach EN 60529	IP 20
Schutzklasse	I
zul. Umgebungstemperatur im Betrieb	0 bis 50°C
zul. Umgebungstemperatur bei Lagerung	-20 bis +60°C
Datenerhalt.....	EEPROM permanent
Gerätesicherung.....	Typ 5x20 / T 6,3 H 250V

Index**A**

Abkürzungen	7
Außenfühlerfrostschutz	40

B

Begriffserklärung	6
-------------------------	---

E

Einstellung eBus	27
Elektrischer Anschluss	10

F

Fehlercodes	41
Fühlerwiderstände	43

G

Gerätebeschreibung	7
--------------------------	---

L

Laden der Standardwerte (Reset).....	40
Leitfaden zur Inbetriebnahme	25

M

MI 01 minimale Mischerkreistemperatur	33
MI 02 maximale Mischerkreistemperatur	33
MI 03 Heizkurvenabstand	33
MI 04 Estrichtrocknung	33
MI 05 Konfiguration	35
MI 06 Nachlaufzeit Heizkreis	35
MI 07 Proportionalbereich Mischer	35
MI 08 Rücklauf-Solltemperatur	36
MI 09 max. Speicherladezeit	37

MI 10 Busspeisung	37
MI 11 Hysterese Bypassfühler	38
MI 12 Ladepumpensperre.....	38
MI 13 Nachlaufzeit Ladepumpe	38
MI 14 Konstanttemperatur	38
MI 15 dTAus (Ausschaltdifferenz).....	38
MI 16 dTEin (Einschaltdifferenz).....	39
MI 17 Kesselübertemperatur bei Speicherladung.....	39
MI 18 Sperrung Brenner bei Rücklaufanhebung.....	39
MI 50 Testfunktion.....	39
Mischerstandsschutz	40
Montage.....	8
 P	
Parametrierung BM / BM-2 / MM	29
Pumpenparallelbetrieb für KM oder MM	29
Pumpenstandsschutz.....	40
 R	
Reset.....	40
 S	
Schornsteinfeger/ Emissionstest.....	40
Sicherungswechsel.....	42
Speicherfrostschutz	40
 U	
Übersicht Parameter.....	32
 Z	
Zusatzfunktionen.....	40



WOLF GmbH | Postfach 1380 | D-84048 Mainburg
Tel. +49.0.87 51 74- 0 | Fax +49.0.87 51 74- 16 00 | www.WOLF.eu