

COMBINATORE TELEFONICO  
COMBINEUR GSM  
GSM DIALLER  
COMMUTADOR GSM  
TELEFONWÄHLER  
COMBINADOR TELEFÓNICO

## 1035220



---

I	Installazione, uso	pag. 2
F	Installation, utilisation	page 11
UK	Installation, use	page 20
E	Instalación, uso	pág. 29
D	Installations- und Betriebsanleitung	S. 38
PT	Instalação, uso	pág. 47

---

## INHALT

---

Sicherheitsinformationen	40
Allgemeine Informationen	41
Installation	43
Gebrauchsanweisung	45

---

Sehr geehrte Kundin, sehr geehrter Kunde.

Vielen Dank und herzlichen Glückwunsch zur Wahl unseres Produkts. Wir bitten Sie, vor dem Gebrauch diese Anleitung aufmerksam durchzulesen, um sämtliche Eigenschaften des Geräts bestmöglich und in völliger Sicherheit zu nutzen.

Diese Anleitung ist fester Bestandteil des Produkts. Bitte bewahren Sie sie über dessen gesamte Lebensdauer gut auf.

Bei Verlust fordern Sie bitte bei Ihrem Händler ein Ersatzexemplar an

Fehlerhafte Installation, nicht ordnungsgemäß ausgeführte Wartungsarbeiten und unsachgemäßer Gebrauch des Produkts entheben den Hersteller von jeglicher Haftung für durch den Gebrauch verursachten Schäden.

Eventuelle Gefahren für die Sicherheit sind ggf. nur auf Installationsprobleme oder Kontakt mit elektrischen Teilen und/oder ungerechtfertigte Eingriffe zurückzuführen. Hierzu lesen Sie bitte den Abschnitt

Die in dieser Anleitung enthaltenen Pläne haben lediglich richtungsweisenden Charakter: Sie sind demnach nicht immer zwingend auf das spezifische Produkt bezogen und auf keinen Fall vertraglich verbindlich.

Die Anweisungen in der vorliegenden Anleitung sind kein Ersatz für die lokalen Gesetzesvorschriften und auch nicht für die normalen Vorsichtsmaßnahmen in Verbindung mit dem Gebrauch von Haushaltsgeräten.

### BEDEUTUNG DER SYMBOLE

In einigen Abschnitten der Gebrauchsanweisung werden die folgenden Symbole verwendet:



#### **ACHTUNG:**

Lesen Sie den zugehörigen Hinweis aufmerksam und verinnerlichen Sie ihn, da seine Nichtbefolgung zu schweren Schäden am Gerät führen und eine Gefahr für die Gesundheit des Bedieners darstellen kann.



#### **INFORMATIONEN:**

Die Nichtbefolgung dieser Hinweise ist nachteilig für den Gebrauch des Geräts.



#### **ARBEITSWEISE:**

Verfahrensweisungen für die beschriebenen Arbeiten beachten

## SICHERHEITSINFORMATIONEN

- Installation, Programmierung und Inbetriebnahme sind ausschließlich qualifiziertem Fachpersonal vorbehalten, d.h. Personen, die körperlich und geistig über die entsprechenden Voraussetzungen verfügen. Die Inbetriebnahme darf erst nach einer korrekten Installation erfolgen; das Fachpersonal ist demnach gehalten, alle in der Anleitung aufgeführten Arbeitsgänge gewissenhaft durchzuführen.
- Der Produzent übernimmt keine Haftung für Störungen, Brüche, Unfälle usw., die auf die Nichtkenntnis oder Nichtanwendung der aufgeführten Vorschriften zurückzuführen sind. Gleiches gilt für eventuelle nicht genehmigte Änderungen.
- Der Produzent behält sich das Recht vor, jederzeit Änderungen am Produkt vorzunehmen, sei es aufgrund bautechnischer oder geschäftsbezogener Anforderungen, ohne dazu verpflichtet zu sein, die betreffenden Anleitungen rechtzeitig auf den neuesten Stand bringen zu müssen.
- LX-GSM-01 nutzt den GSM-Standard für Mobiltelefone; demnach ist es nicht möglich, das Gerät in Zonen einzusetzen, die sich außerhalb der Netzabdeckung dieses Systems befinden.
- Da es sich beim GSM-System um eine Funkfrequenztechnologie (RF) handelt, sind Interferenzen bei Vorhandensein anderer Telefongeräte oder Probleme in der Funktionsweise von unzureichend gegen Funkfrequenz geschützten elektronischen Geräten nicht auszuschließen.
- Das Produkt nicht in der Nähe elektromedizinischer Geräte installieren oder verwenden, ohne zuvor geprüft zu haben, dass dies zugelassen ist.
- Während des Betriebs könnte das Produkt Störungen in Sende-/Empfangsgeräten, z.B. Fernsehgeräte, Radios oder Computer, hervorrufen. In solchen Fällen das Produkt an andere Stellen positionieren, bis die Störungen nicht mehr auftreten.
- Hörgeräte, Herzschrittmacher oder sonstige persönliche medizinische Geräte könnten während des Betriebs des Produkts durch Interferenzen gestört werden. Für weitere diesbezügliche Informationen ist gegebenenfalls ein Facharzt zu konsultieren.
- Ungerechtfertigte Eingriffe am Gerät sind strengstens verboten. Lediglich der Austausch der SIM Card ist zugelassen. Jeder andere Eingriff oder jede nicht genehmigte Änderung führt automatisch zum Verfall der Garantie. Bei Bedarf ist ein autorisiertes Kundendienstzentrum zu kontaktieren.
- Das Gerät darf nicht in der Nähe von Tankstellen oder Bereichen mit Explosionsgefahr eingesetzt werden. Ebenfalls darf es nicht an Orten zum Einsatz kommen, an denen allgemein chemische Stoffe verarbeitet werden und im Einzelnen Sicherheitsnormen bezüglich gasgesättigter (oder potenziell gasgesättigter) bzw. flüchtige Substanzen aufweisender Bereiche zu beachten sind.
- Das Produkt erfüllt auf jeden Fall die Sicherheitsstandards in Bezug auf Auswirkungen von Funkfrequenzenergie.



**Unbedingt die  
Sicherheitshinweise in dieser  
Gebrauchsanleitung lesen**

## ALLGEMEINE INFORMATIONEN

### BESCHREIBUNG

GSM Telefonwähler Art. Nr. 1035210 (für internen Gebrauch) zur Ansteuerung und Überwachung kompatibler Edilkamin Pelletgeräte.

Die Steuerung und Kontrolle können per SMS (mit Befehlen, die nicht auf verschiedene Sprachen einstellbar sind) oder, bequemer, mit der APP Edilkamin-SMS (in der ausgewählten Sprache) ausgeführt werden.

Der Telefonwähler ist vollständig in einem Gehäuse aus thermoplastischem Material untergebracht.

### PACKUNGSGEHÄLT

- GSM Telefonwähler
- Antenne
- Netzgerät 12 V DC, 1,5 A
- Serielles Kabel für Anschluss des Telefonwählers an die Platine
- Anleitung für Telefonwähler

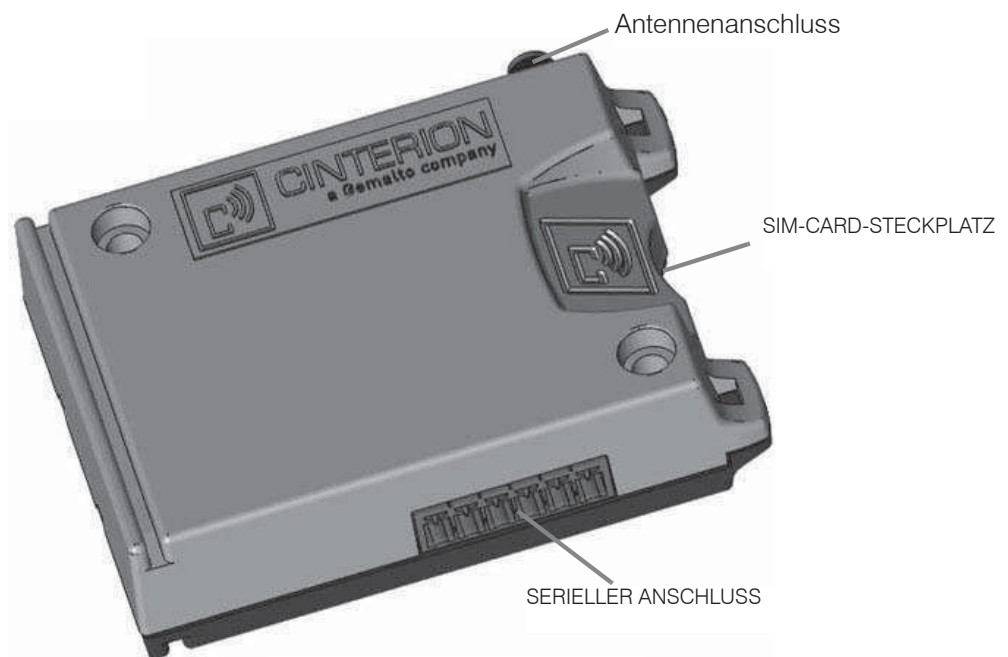
Bei Störungen nehmen Sie bitte sofort Kontakt mit dem Vertragshändler auf.

### TECHNISCHE DATEN

Größe	Wert	Maßeinheit
Versorgung	12	Vdc
Verbrauch	2,4	W
Abmessungen	75x55x20	mm
Schutzart	IP 21	
Betriebstemperatur	0 -50	°C

Tabelle 1

Abb. 1



## ALLGEMEINE INFORMATIONEN

Der Telefonwähler hat zwei LED (Abb. 2):

- Die grüne LED zeigt an, dass der Telefonwähler am Arbeiten ist
- Die orange LED zeigt die verschiedenen Zustände des Telefonwählers an:

Led	Bedeutung
Ausgeschaltet	Telefonwähler ist nicht mit Strom versorgt
Blinkend	Schwaches Netzsignal, SIM-Karte nicht eingesteckt
Blinkend mitl längeren Pausen	Datenpaket wird übermittelt
Eingeschaltet mit andauerndes Licht	Nicht operativ in dieser Anwendung

Tabelle 2

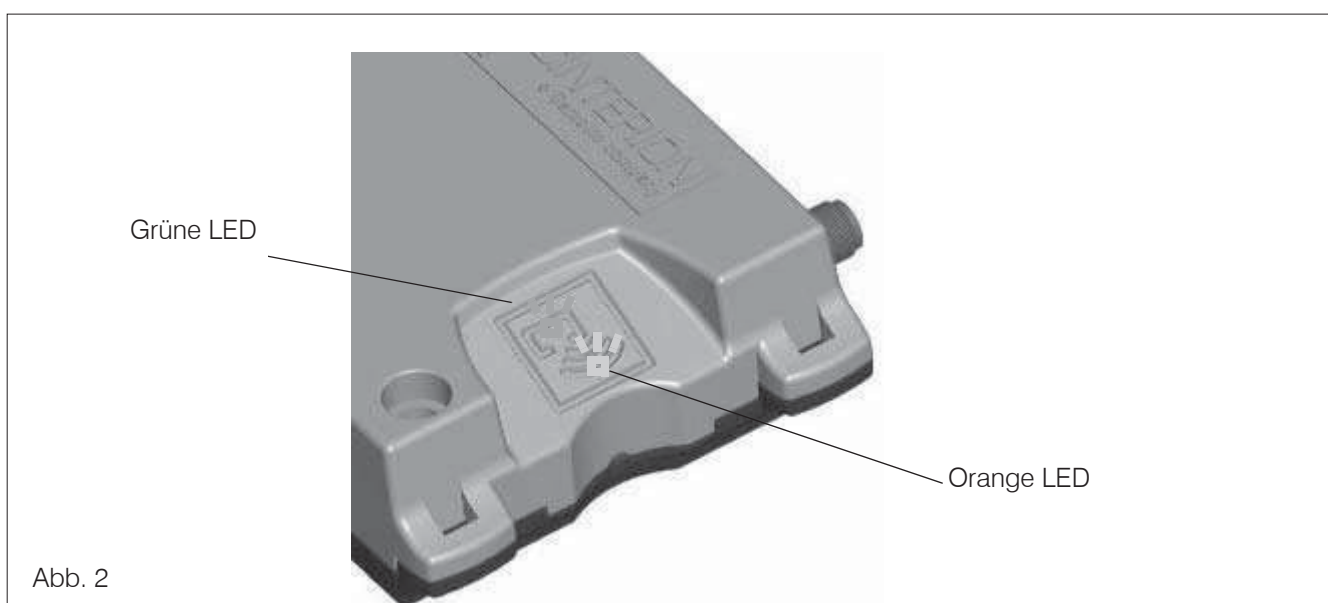


Abb. 2

### VORAB-PRÜFUNG INSTALLATIONSPOSITION

Der Telefonwähler muss an einer Stelle installiert werden, an der das GSM Empfangssignal ausreichend stark ist.

Der Empfang sollte ZUVOR mit einem GSM Mobiltelefon überprüft werden, welches möglichst mit einer SIM Card des gleichen Anbieters der SIM Card des Telefonwählers versehen ist.

Neben der Berücksichtigung der Stärke des GSM Signals sind auch die anderen technischen, in der vorliegenden Anleitung beschriebenen Bedingungen zu prüfen.

Dies betrifft vor allen Dingen (im Fall der Kombination mit Einsätzen) die Temperatur, die nicht über 50°C liegen darf, und die vorgesehene zukünftige Zugangsconfiguration des Telefonwählers.

### DER

### VORBEREITUNG DER SIM

Stellen Sie zusammen mit Ihrem Vertragshändler/Anbieter sicher, dass die ausgewählte SIM Card mit GSM-GPRS-2G Systemen kompatibel ist.

Einschieben und Entnahme der SIM Card dürfen erst nach Unterbrechung der elektrischen Versorgung ausgeführt werden. Anderenfalls könnte die Schnittstelle zur Einlesung der SIM CARD innerhalb des GSM Moduls Schaden nehmen.

Auf jeden Fall muss der PIN Code der SIM Card deaktiviert werden, da es sonst nicht möglich ist, den Telefonwähler zu aktivieren. Dieser Vorgang ist mit einem normalen Mobiltelefon auszuführen.

Alle im Telefonbuch enthaltenen Telefonnummern löschen. Dieser Vorgang ist mit einem normalen Mobiltelefon auszuführen.

Ist die der SIM CARD zugeordnete Telefonnummer nicht bekannt, ist ein anderes Telefon anzurufen.

Den Anrufbeantworter deaktivieren.

Prüfen, ob die SIM Card genügend Kredit aufweist, um die Fernsteuerungen ausführen zu können (z.B. 10 Euro).

## INSTALLATION

### EINSCHIEBEN DER SIM CARD

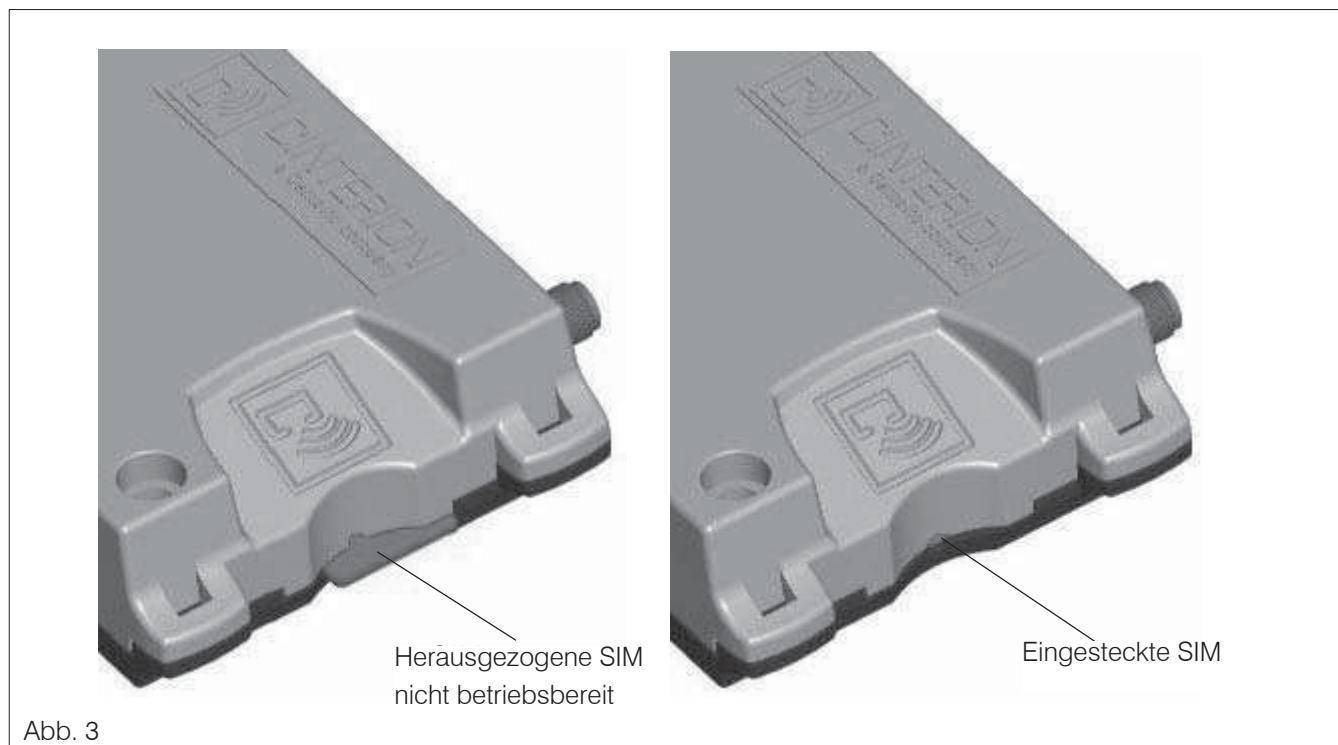
ERST NACH UNTERBRECHUNG DER STROMVERSORGUNG IN DEN TELEFONWÄHLER EINSCHIEBEN



ERST NACH UNTERBRECHUNG DER STROMVERSORGUNG IN DEN TELEFONWÄHLER EINSCHIEBEN

Die SIM Card (mit nach oben gerichtetem Mikrochip) vorsichtig in den Steckplatz des Telefonwählers einschieben., .

Um diese zu entnehmen, leichten Druck auf dieselbe SIM machen.



Für den korrekten Betrieb des Telefonwählers, wird der Edilkamin Techniker die Vereinbarkeit mit Ihrem Modell überprüfen und, falls notwendig, die Firmware vom Produkt neu programmieren müssen.

# INSTALLATION

## INSTALLATION DES TELEFONWÄHLERS

Die Installation ist qualifiziertem Fachpersonal vorbehalten.

Nur bei ausgesteckter Stromversorgung arbeiten.

- Prüfen, ob in der für den Telefonwähler ausgewählten Installationsposition die Temperatur nie über 50°C liegt.
- Prüfen, ob die Stärke des Signals ausreichend ist.
- Den GSM Telefonwähler an die Steuerplatine mittels des mitgelieferten seriellen Kabels anschließen, wie in den Fotos dargestellt.



## ERSTER ANSCHLUSS

Nach dem Einschoben der SIM Card und der Freigabe der Stromversorgung leuchtet die grüne LED andauernd auf und die orange LED blinkt.



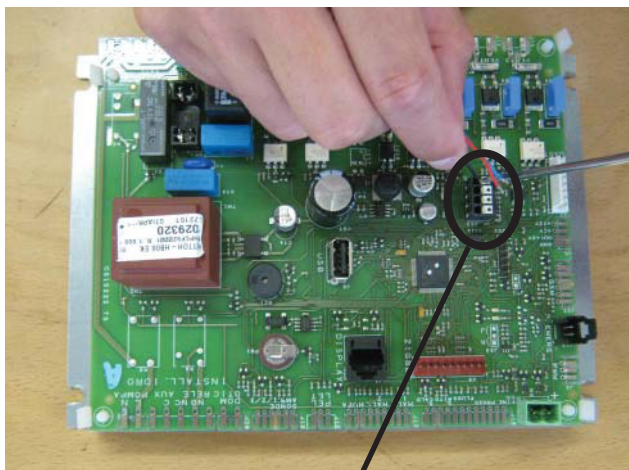
## REGISTRIERUNG DES BENUTZERS IM TELEFONBUCH DER SIM CARD DES TELEFONWÄHLERS

Der erste auszuführende und für die Nutzung des Telefonwählers unabdingbare Schritt ist die Registrierung der Nummer des Handys/Smartphones, die in der SIM Card des Telefonwählers verwendet werden soll.

Diese Registrierung erfolgt mit Authentifizierung mittels Passwort.

Das Passwort entspricht den letzten 5 Ziffern der Nummer unterhalb vom Strich-Code (z.B. 79855).

Beispiel einer SMS für Registrierung im Telefonbuch:  
11SALVA79855



Position im Telefonbuch	Befehl	Passwort
11	SALVA	79855

Es sind maximal 8 Benutzer mit möglicher Registrierung in den Speicherpositionen 11-12-13-14-15-16-17-18 vorgesehen.

Für jeden Benutzer, der hinzugefügt wird, ist das Passwort wieder einzugeben. Die Registrierung vonseiten des Hauptbenutzers muss auf Position 11 ausgeführt werden.

RS 485			
1	2	3	4
FREI	ROT	BLAU	SCHWARZ





## BETRIEB

Der Telefonwähler kann folgendermaßen Befehle empfangen:

- per SMS mit Befehlen **in der vorgesehenen Sprache gemäß** Tabelle 2, in der „x“ einen einstellbaren Wert kennzeichnet;
- per APP EDILKAMIN-SMS (Download von Google Play oder aus App Store; spezifische Anleitung).



DIE BEFEHLE KÖNNEN SOWOHL IN GROSSBUCHSTABEN ALS AUCH IN KLEINBUCHSTABEN GESCHRIEBEN WERDEN.

VORSICHT JEDOCH BEI DEN LEERSTELLEN. SIND LEERSTELLEN NICHT KORREKT, ANTWORTET DER TELEFONWÄHLER MIT „non riconosciuto“ (immer auf Italienisch), was „SMS nicht erkannt“ bedeutet.

Versendbare SMS-Befehle	Funktion (sowohl für Luft- als auch für Wasserheizgerät)	Eventuelle Antwort des Telefonwählers
ON	Gerät einschalten („Zünden“)	SMS-Bestätigung <b>on man:p"x" ta:"xx"</b>
OFF	Gerät ausschalten	SMS-Bestätigung <b>of auto:"xx" ta"xx"</b>
INFO ON *	Aktivierung des Telefonwählers bei Versendung einer Bestätigungs-SMS bezüglich erhaltener Meldung. Einstellung gültig für jede vom Benutzer versendete Befehls-SMS.	SMS-Bestätigung <b>info (on)11</b>
INFO OFF	Deaktivierung des Telefonwählers bei Versendung einer Bestätigungs-SMS.	Anruf vonseiten des Telefonwählers, welcher nicht beantwortet werden sollte, da ohne Sprechfunktion.
INFO STUFA (INFO OFEN)	Anfrage zum Betriebsstatus des Geräts.	SMS-Bestätigung <b>on auto:"xx" ta"xx"</b>
RING ON *	Aktivierung des Telefonwählers bei Ausführung eines Bestätigungs-Anrufs auf jede empfangene Befehls-SMS	Anruf vonseiten des Telefonwählers, welcher nicht beantwortet werden sollte, da ohne Sprechfunktion.
RING OFF	Deaktivierung des Telefonwählers bei Ausführung eines Bestätigungs-Anrufs auf jede empfangene Befehls-SMS	<b>ring (on)11</b>
CANCELLA (LÖSCHEN)	Löschen eines Benutzers aus dem Telefonbuch	SMS-Bestätigung <b>on"Telefonnummer" gelöschte Nummer pos="x"</b>
SALVA (SPEICHERN)	Registrierung eines Benutzers	
RUBRICA (TELEFONBUCH)	Anzeige der Nummern im Telefonbuch	SMS mit Auflistung der registrierten Nummern
AIUTO (HILFE)	Anfrage der Zusammenfassung der häufigsten SMS-Befehle	SMS mit Auflistung der Befehle

Tabelle 3

\* RING und INFO sind alternative Befehle. Bei Einstellung von RING ON telefoniert der Telefonwähler nach Erhalt eines SMS-Befehls und sendet keine SMS, ausgenommen für den Befehl „INFO STUFA“ (INFO OFEN).

## GEBRAUCHSANWEISUNG

Versendbare SMS-Befehle	Funktion (für Luftheizgerät)	Eventuelle Antwort des Telefonwählers
P"X"	Einstellung der gewünschten Leistung des Geräts. X ist der Wert der Leistung; er ändert sich je nach Gerät.	SMS-Bestätigung <b>on man:p"x" ta:"xx"</b> -
T"X"	Einstellung der gewünschten Raumtemperatur des Geräts. X ist der Wert der Temperatur; er ändert sich je nach Gerät.	-SMS-Bestätigung <b>on auto:"xx" ta:"xx"</b>
ON P"X"	Einschaltung des Geräts auf manuellen Betrieb mit einstellbarer Leistung. X ist der Wert der Leistung; er ändert sich je nach Gerät.	SMS-Bestätigung <b>on man:p"x" ta:"xx"</b> -
ON T"X"	Einschaltung des Geräts auf automatischen Betrieb mit einstellbarer Temperatur. X ist der Wert der Leistung; er ändert sich je nach Gerät.	SMS-Bestätigung <b>on auto:"xx" ta:"xx"</b>



Analog zu den Einstellungen vom Display oder von der Fernbedienung der mit diesem Telefonwähler kompatiblen Geräte arbeitet das Produkt - bei Einstellung zunächst eines Leistungswerts und dann einer Raumtemperatur - auf dem zuletzt ausgewählten Leistungswert, aber mit dem eingestellten Raumtemperatur-Sollwert.

Versendbare SMS-Befehle	Funktion (für Wasserheizgerät)	Eventuelle Antwort des Telefonwählers
T"X"	Einstellung der gewünschten Wassertemperatur (für Heizgeräte). X ist der Wert der Temperatur; er ändert sich je nach Gerät.	SMS-Bestätigung <b>on man:"xx" ta:"xx"</b> <b>th20:"xx"</b>
ONT"X"	Einschaltung des Geräts mit Vorlauftemperatur-Sollwert X °C. X ist der Wert der Temperatur; er ändert sich je nach Gerät.	SMS-Bestätigung <b>on man:"xx" ta:"xx"</b> <b>th20:"xx"</b>

### BEI STORUNG

Im Falle von einer Störung am Produkt, wird das GSM Modul eine SMS mit allgemeiner Fehlermeldung senden.

### ENTSORGUNG

Gemäß den geltenden Vorschriften entsorgen.

