

PELLETOFEN

BILD



INHALT

Sicherheitshinweise	4
Allgemeine Informationen (Abmessungen, Daten)	5
Auspacken	7
Installation	8
Verkleidung	15
Bedienungsanleitung	19
Wartung	30
Ratschläge für etwaige Störungen	33

Ausgabe in italienischer Originalsprache

Hiermit erklärt der Hersteller EDILKAMIN S.p.a. mit Firmensitz in Via Vincenzo Monti 47 - 20123 Milano - Steuernummer und MWSt.-Identnummer 00192220192

eigenverantwortlich, dass:
der im Folgenden beschriebene Pelletofen die EG-Richtlinie 305/2011/EU und die harmonisierte Europeanorm EN 14785:2006 erfüllt.

PELLETOFEN der Handelsmarke
EDILKAMIN, mit der Bezeichnung BILD

SERIENNR.: Siehe Typenschild
Leistungserklärung: (DoP - EK Nr. 166):
Siehe Typenschild

Des Weiteren wird erklärt, dass:
der Holzpelletofen BILD die Vorgaben folgender EU-Richtlinien erfüllt:
2014/35/EU - Niederspannungsrichtlinie
2014/30/EU - EMV-Richtlinie

Sehr geehrte Kundin, sehr geehrter Kunde!

Vielen Dank und herzlichen Glückwunsch zur Wahl unseres Produkts. Wir bitten Sie, vor dem Gebrauch diese Anleitung aufmerksam zu lesen, um sämtliche Eigenschaften des Geräts bestmöglich und in völliger Sicherheit zu nutzen.

Diese Anleitung ist fester Bestandteil des Geräts. Bitte bewahren Sie sie während der gesamten Lebensdauer des Produkts auf. Bei Verlust fordern Sie bitte bei Ihrem Händler ein Ersatzexemplar an oder laden es im Download-Bereich unter www.edilkamin.com herunter.

Adressaten der Anleitung

Diese Anleitung richtet sich an:

- den Endkunden des Gerätes („BENUTZER“);
- den Techniker, der das Gerät installiert („INSTALLATEUR“)

Der Adressat der Seite ist jeweils am unteren Seitenrand vermerkt (BENUTZER oder INSTALLATEUR).

Allgemeine Hinweise

Prüfen Sie den Inhalt nach dem Auspacken des Geräts auf Vollständigkeit und Unversehrtheit.

Falls Sie Mängel feststellen, wenden Sie sich bitte sofort an den Händler, bei dem es erworben wurde, und händigen ihm eine Kopie des Garantiehefts und des Kaufbelegs aus.

Bei Installation und Betrieb des Geräts sind alle im Benutzerland geltenden Gesetze und einschlägigen EG-Richtlinien einzuhalten. Für die Installation sind, soweit nicht anders angegeben, die im jeweiligen Land geltenden Vorschriften zu beachten.

Die in dieser Anleitung enthaltenen Pläne und Zeichnungen sind unverbindlich; sie beziehen sich also nicht immer genau auf das jeweilige Gerät und sind in keinem Falle Vertragsgegenstand.

BEDEUTUNG DER SYMBOLE

In einigen Abschnitten der Gebrauchsanweisung werden die folgenden Symbole verwendet:



ACHTUNG:

Lesen Sie den zugehörigen Hinweis aufmerksam durch und verinnerlichen Sie ihn, da seine Nichtbefolgung zu schweren Schäden am Gerät führen und eine Gefahr für die Gesundheit des Bedieners darstellen kann.



INFORMATIONEN:

Die Nichtbefolgung dieser Hinweise ist nachteilig für den Gebrauch des Geräts.



ARBEITSWEISE:

Befolgen Sie die beschriebenen Arbeitsabläufe.

Gerätekenzeichnung und Garantie.

Das Gerät ist durch einen eindeutigen Kontrollcode der Qualitätsprüfung gekennzeichnet, der auf der Garantiebescheinigung angegeben ist.

Bewahren Sie folgende Unterlagen auf:

- das Garantiezertifikat, das dem Gerät beiliegt
- den Kaufbeleg, den Ihnen der Händler ausgestellt hat
- die Konformitätserklärung, die der Installateur ausgestellt hat.

Die Garantiebedingungen sind im Garantiezertifikat angegeben, das im Gerät beiliegt.

Die Erstinbetriebnahme durch einen Fachtechniker ist in Italien durch die Norm UNI 10683 vorgeschrieben und wird ebenfalls für alle anderen Länder empfohlen, um einen optimalen Betrieb des Geräts zu gewährleisten.

Sie besteht aus:

- Überprüfung der Installationsdokumente (Konformitätserklärung) und der Voraussetzung für Aufstellung und Anschluss des Geräts.
- Kalibrierung des Geräts in Funktion der jeweiligen Aufstellungs- und Betriebsbedingungen.
- Einweisung des Endkunden in die Bedienung und Übergabe der ergänzenden Dokumentation (Kontrollbeleg der Erstinbetriebnahme).

Die Erstinbetriebnahme ermöglicht die Nutzung des vollen Leistungsumfangs des Geräts in absoluter Sicherheit.

Die Erstinbetriebnahme ist Voraussetzung für die gesetzlich vorgeschriebene Garantie des Herstellers Edilkamin. Die gesetzlich vorgeschriebene Garantie gilt nur in dem Land, in dem das Gerät erworben wurde.

Erfolgt keine Erstinbetriebnahme durch einen Fachtechniker, kann Edilkamin die vertragliche Gewährleistung nicht erbringen. Siehe hierzu die entsprechende Regelung im Garantieheft, das dem Gerät beiliegt. Diese Bestimmung schließt nicht die gesetzliche Produkthaftung des Händlers im Rahmen der Gewährleistung aus.

Die Garantie gilt in jedem Fall nur für nachweisliche Mängel des Geräts, nicht jedoch für Schäden, die durch eine fehlerhafte Installation oder Kalibrierung verursacht wurden.

- Das Gerät ist nicht für den Gebrauch durch Personen mit eingeschränkten körperlichen, sensorischen oder geistigen Fähigkeiten oder durch Kinder bestimmt.
- Das Gerät eignet sich nicht zum Kochen oder Garen von Speisen.
- Das Gerät ist zum Verbrennen von Holzpellets der Kategorie A1 gemäß UNI EN ISO 17225-2 in den in dieser Anleitung beschriebenen Mengen und Verfahrensweisen ausgelegt.
- Das Gerät ist für den Betrieb in geschlossenen Räumen bei normaler Luftfeuchtigkeit ausgelegt.
- Das Gerät muss trocken und wettergeschützt gelagert werden.
- Informationen zur gesetzlichen und vertraglichen Gewährleistung sind dem Garantiezertifikat zu entnehmen, das sich im Gerät befindet: Weder Edilkamin noch der Händler können für Schäden haftbar gemacht werden, die auf nicht ordnungsgemäße Installation oder Wartungsarbeiten zurückzuführen sind.

Die Sicherheitsrisiken können entstehen durch:

- Installation in ungeeigneten Räumen, insbesondere wenn dort Brandgefahr besteht. GERÄT NICHT IN RÄUMEN AUFSTELLEN, in denen Brandgefahr besteht.
- Kontakt mit Feuer, Glut oder stark erhitzten Bauteilen (z. B. Sichtfenster und Rohre). KEINE STARK ERHITZTEN BAUTEILE BERÜHREN. Auch den verlöschten Ofen, solange er noch heiß ist, nur mit dem Hitzeschutzhandschuh berühren.
- Kontakt mit (innen liegenden) spannungsführenden Bauteilen. BEI EINGESCHALTETER STROMVERSORGUNG KEINE SPANNUNGSFÜHRENDEN TEILE IM GERÄT BERÜHREN. Es besteht die Gefahr eines elektrischen Schlags.
- Verwendung ungeeigneter Hilfsmittel zum Anzünden (z. B. Alkohol). FLAMME NICHT DURCH SPRÜHEN BRENNBARER FLÜSSIGKEITEN ODER MIT LÖTLAMPEN ANZÜNDEN ODER ANFACHEN. Es besteht die Gefahr schwerer Verbrennungen sowie von Personen- und Sachschäden.
- Verwendung anderer Brennstoffe als Holzpellets. IM FEUERRAUM KEINE ABFÄLLE, KUNSTSTOFFE ODER SONSTIGES MATERIAL, SONDERN NUR HOLZPELLETS VERBRENNEN. Dadurch kann das Gerät verschmutzt werden, der Schornstein in Brand geraten und die Umwelt belastet werden.
- Reinigung des heißen Feuerraums. KEINE HEISSE ASCHE AUS DEM FEUERRAUM ABSAUGEN. Der Aschesauger kann beschädigt werden, und es kann Rauch in den Raum gelangen.
- Reinigung des Rauchrohrs mit verschiedenen Substanzen. NICHT MIT BRENNBAREN SUBSTANZEN REINIGEN. Es besteht die Gefahr von Bränden oder Flammenrückschlägen.
- Reinigung des heißen Sichtfensters oder

Reinigung mit ungeeigneten Mitteln. DAS ERHITZTE SICHTFENSTER NICHT MIT WASSER ODER ANDEREN SUBSTANZEN ALS DEN EMPFOHLENE GLASREINIGERN REINIGEN. Es besteht die Gefahr von Rissen in der Glasscheibe sowie von irreversiblen Schäden am Glas.

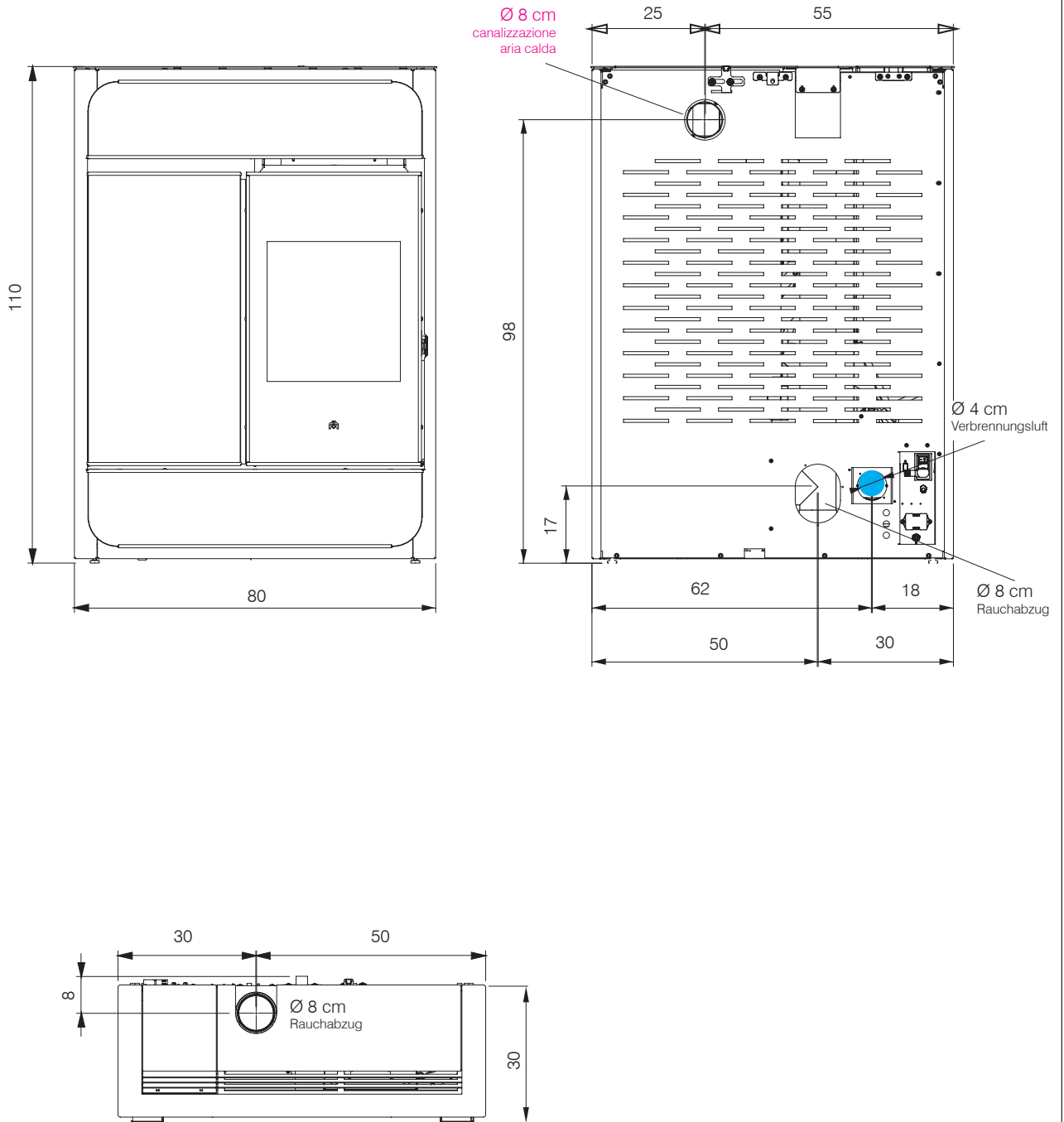
- Ablegen entzündlicher Materialien in geringerem Abstand als dem in dieser Anleitung angegebenen Sicherheitsabstand. KEINE WÄSCHE AUF DAS GERÄT LEGEN. KEINE WÄSCHESTÄNDER NÄHER ALS DEM ANGEgebenEN SICHERHEITSABSTAND ZUM OFEN AUFSTELLEN. Jedwede brennbaren Flüssigkeiten grundsätzlich vom Gerät fernhalten. Es besteht Brandgefahr.
- Verdecken der Zuluftöffnungen im Raum oder der Lufteinlässe. NICHT DIE ZULUFTÖFFNUNGEN VERSCHLIESSEN ODER DEN RAUCHABZUG BLOCKIEREN. Es besteht die Gefahr von Rauchrückschlägen in den Raum und Verletzungsgefahr für Personen sowie die Gefahr von Sachschäden.
- Gerät nicht als Ablage oder Leiter benutzen. NICHT AUF DAS PRODUKT STEIGEN ODER DAS PRODUKT ALS STÜTZE BENUTZEN. Es besteht die Gefahr von Personen- und Sachschäden.
- Betrieb des Ofens mit geöffnetem Feuerraum. GERÄT NICHT MIT OFFENER TÜR BETREIBEN.
- Öffnen der Tür und Austritt von Glut oder glühender Asche. KEIN glühendes Material aus dem Gerät entnehmen. Es besteht Brandgefahr.
- Löschen mit Wasser im Brandfall. Im Brandfall die FEUERWEHR RUFEN.

Handeln Sie im Zweifelsfall nicht eigenmächtig, sondern kontaktieren Sie den Händler oder Installateur.

Lesen Sie unbedingt die Sicherheitshinweise in dieser Anleitung.

Das Gerät erst nach seinem vollständigen Zusammenbau und nach Anbringen der Verkleidungen einschalten. Ansonsten könnten gefährliche spannungsführende elektrische Teile zugänglich sein.

ABMESSUNGEN (cm)



TECHNISCHE DATEN

TECHNISCHE DATEN gemäß EN 14785

	Nennwärmeleistung	Niedrigste Wärmeleistung	
Heizleistung	9,1	4,4	kW
Wirkungsgrad	89	91,6	%
CO-Emissionen mit 13 % O ₂	0,016	0,022	%
Rauchgastemperatur	164	103	°C
Brennstoffverbrauch	2,1	1	kg/h
Fassungsvermögen d. Brennstoffbehälters	22		kg
Schornsteinzug	10	10	Pa
Betriebsdauer	10	22	Stunden
Beheizbares Raumvolumen *	235		m ³
Durchmesser Rauchrohr (serienmäßig oben, Aufnahmestutzen)	80		mm
Durchmesser Verbrennungsluftrohr (Einsteckteil)	60		mm
Gewicht mit Verpackung	130		kg

*Zur Verbrauchsberechnung wird ein Heizwert von 4,8 kW/kg verwendet

* Die Heizmenge wird unter Berücksichtigung eines Wärmebedarfs von 33 kcal/m³ pro Stunde berechnet.

TECHNISCHE DATEN ZUR BEMESSUNG DES SCHORNSTEINS

dieser muss in jedem Fall den Vorgaben dieses Datenblatts und der Installationsvorschriften für jedes Gerät entsprechen

	Nennwärmeleistung	Niedrigste Wärmeleistung	
Rauchgastemperatur am Austrittsstutzen	198	108	°C
Mindest-Schornsteinzug	0,01		Pa
Rauchgasvolumenstrom	7,9	3,6	g/s

ELEKTRISCHE MERKMALE

Stromversorgung	230 Vac +/- 10 % 50 Hz
Durchschnittliche Leistungsaufnahme (reduzierte Leistung - Nennleistung)	45-130 W
Leistungsaufnahme in Standby	2 kW
Leistungsaufnahme beim Zünden	300 W
Frequenz der mitgelieferten Funkfern- bedienung	2,4 GHz
Absicherung	Schmelzsicherung 4 AT, 250 Vac 5x20

Bei den oben genannten Daten handelt es sich um Richtwerte, die bei der Zertifizierung durch die benannte Stelle gemessen wurden.

EDILKAMIN s.p.a. behält sich vor, die Produkte ohne Vorankündigung zu verändern, um Verbesserungen anzubringen.

AUSPACKEN DES GERÄTS

VORBEREITUNG UND AUSPACKEN

Die verwendeten Verpackungsmaterialien enthalten keine Gift- oder Schadstoffe und müssen daher nicht gesondert entsorgt werden.

Lagerung, Entsorgung oder gegebenenfalls Recycling erfolgen durch den Endbenutzer unter Beachtung der geltenden gesetzlichen Vorschriften.



Gerät stets mit geeigneten Mitteln aufrecht stehend versetzen und handhaben. Dabei die geltenden Unfallverhütungsvorschriften beachten.

Packstücke nicht stürzen und zu montierende Bauteile mit größter Vorsicht behandeln.



Das Verpackungsmaterial (zum Beispiel Kunststoffteile, Folien) kann für Kinder gefährlich sein.

Es besteht Erstickungsgefahr.

Die Verpackungen außerhalb der Reichweite von Kindern aufbewahren.

VERPACKUNG

Die Verpackung enthält zwei Packstücke:

- eines mit dem Grundkörper des Ofens
- eines mit den Seitenwänden und den Kleinteilen (Beschreibung auf den folgenden Seiten)

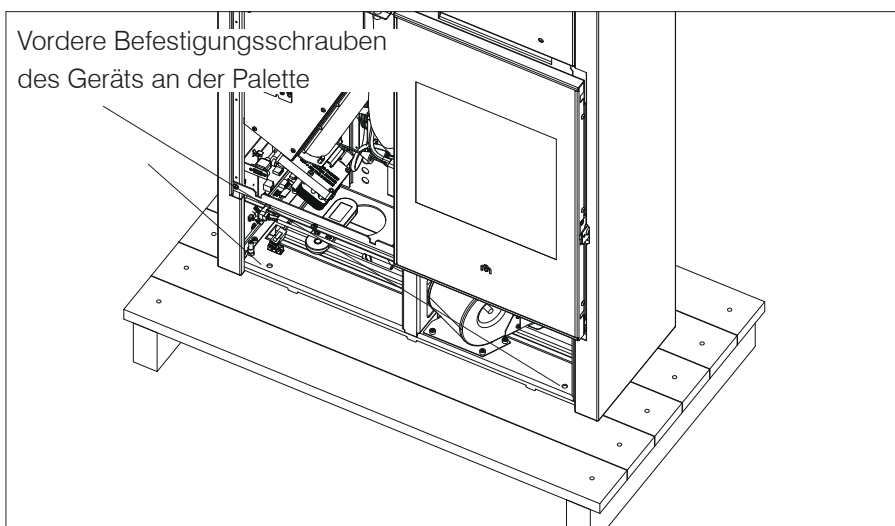
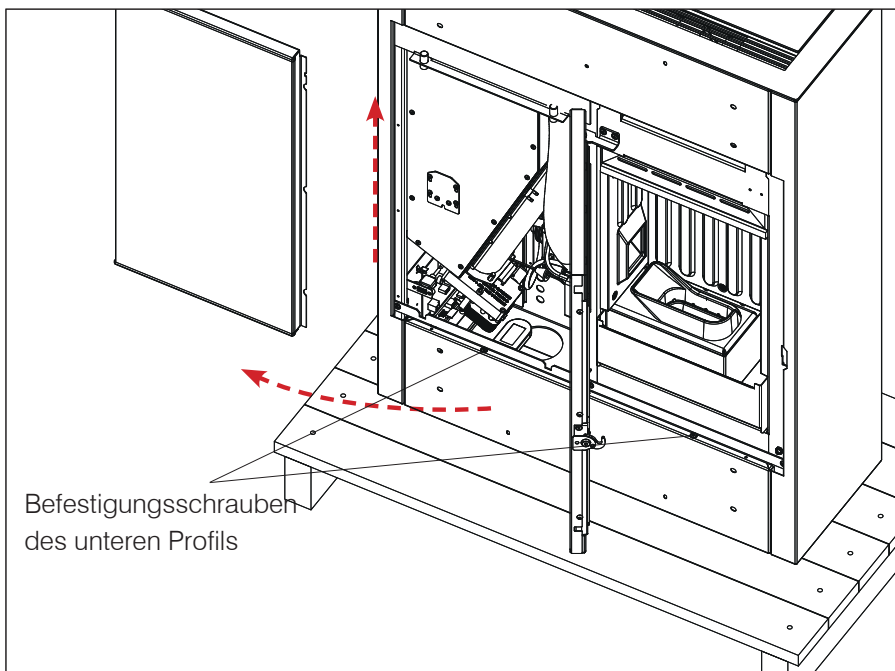


VERSUCHEN SIE NICHT, DAS GERÄT VON DER PALETTE ZU NEHMEN, OHNE ZUVOR DAS UNTERE PROFIL ABGENOMMEN UND DIE BEFESTIGUNGSSCHRAUBEN DES GERÄTS AN DER PALETTE ENTFERNT ZU HABEN

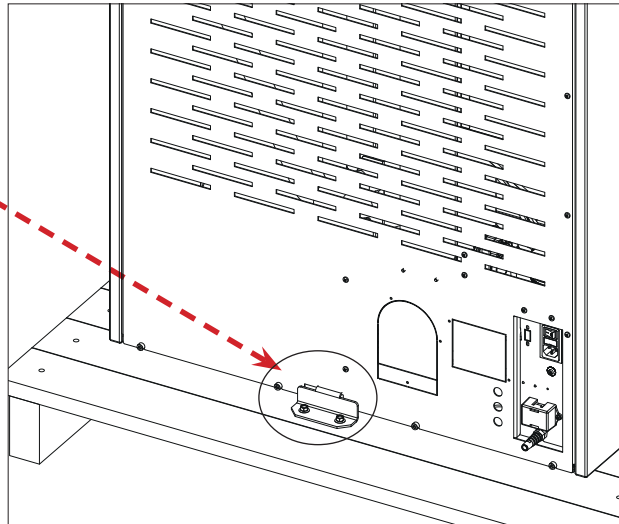
UM DEN OFEN VON DER PALETTE ZU NEHMEN, beachten Sie die folgenden Abbildungen

Abnehmen des Ofens von der Palette

1. Die vordere Zierscheibe abnehmen (Einrastbefestigung)
2. Die Tür mithilfe des mitgelieferten Wärmeschutzgriffs (abnehmbarer Griff) öffnen.
3. Die Befestigungsschrauben des unteren Profils abschrauben und das Profil herausziehen.
4. Die vorderen Befestigungsschrauben des Geräts an der Palette abschrauben.
5. An der Rückseite dann die Befestigungshalterung abschrauben.



An der Rückseite dann die Befestigungshalterung abschrauben.



DIE ZEICHNUNGEN DIENEN ZUR VERANSCHAULICHUNG DER MONTAGE, SIE BILDEN ABER NICHT IMMER DEN BETREFFENDEN GERÄTETYP AB.

RAUCHABZUG

Bei Lieferung ist der Ofen zum Anschluss des Rauchabzugsrohrs oben vorbereitet.

Zur Verwendung des rückseitigen Rauchabzugs ist ein optionales Zubehör am Verkaufspunkt erhältlich.

Die Anleitung liegt dem Teilesatz bei. Der Vorgang muss von einem Fachtechniker ausgeführt werden.

VORBEMERKUNG ZUR INSTALLATION

Bitte beachten:

- die Installation muss von qualifiziertem Fachpersonal durchgeführt werden;
- bei Installation und Betrieb des Geräts sind alle örtlichen und nationalen Bestimmungen und europäischen Normen einzuhalten. In Italien ist die betreffende Referenznorm UNI 10683;
- Bei Installation in einem Mehrparteienhaus muss vorab die Genehmigung des Hausverwalters eingeholt werden.

Im Folgenden dazu einige allgemeine Hinweise, die eine eingehende Durchsicht der örtlichen Vorschriften nicht ersetzen und aus denen keine Haftung für die Arbeit des Installateurs abgeleitet werden kann.

Die Eignung des Raums überprüfen, in dem das Gerät installiert wird

- Das Raumvolumen muss mehr als 15 m³ betragen.
- Der Fußboden muss das Gewicht des Geräts und der Zubehörteile tragen können.
- Das Gerät ist in Waage aufzustellen.
- Eine Installation in Schlafräumen, Badezimmern oder Räumen, in denen sich andere Geräte befinden, die die Verbrennungsluft aus dem Raum selbst entnehmen, sowie in Räumen mit Explosionsgefahr ist nicht gestattet. Etwaige Abzugsventilatoren, die im Aufstellungsraum des Geräts betrieben werden, können zu Problemen mit dem Schornsteinzug führen.
- In Italien muss bei Vorhandensein von Gasgeräten die Vereinbarkeit gemäß UNI 10683 und UNI 7129 überprüft werden.

Hitzeschutz und Sicherheitsabstände

Alle an das Gerät angrenzenden Wandflächen des Gebäudes müssen vor Überhitzung geschützt werden. Die erforderlichen Isolierungsmaßnahmen richten sich nach der Art der Oberflächen.

Das Gerät ist unter Einhaltung der folgenden Sicherheitsbedingungen zu installieren:

- An den Seiten und der Rückseite einen Mindestabstand von 20 cm zu brennbaren Materialien einhalten.

- Vor dem Ofen dürfen in einem Abstand von weniger als 80 cm keine brennbaren Materialien angeordnet werden.

Bei Verbindung mit einer Holzwand oder sonstigem brennbarem Material muss das Rauchabzugsrohr angemessen isoliert werden.

Bei Aufstellung auf einem Fußboden aus entflammbarem oder brennbarem Material bzw. mit unzureichender Tragfähigkeit wird empfohlen, das Gerät zwecks Gewichtsverteilung auf einer Stahl- oder Glasplatte aufzustellen.

Fragen Sie den Händler nach dieser Option.

Hinweise zur Aufstellung des Geräts

Das Gerät ist für den Betrieb unter beliebigen klimatischen Bedingungen geeignet. Unter besonderen Bedingungen, etwa bei starkem Wind, sprechen ggf. die Sicherheitssysteme an und schalten das Gerät ab. Den technischen Kundendienst von Edilkamin verständigen.

RAUCHABZUGSANLAGE (Rauchrohr, Schornstein und Schornsteinkopf)

Dieses Kapitel wurde entsprechend den europäischen Normen EN 13384, EN 1443, EN 1856, EN 1457 verfasst. Der Installateur muss diese sowie alle sonstigen, am Aufstellungsort geltenden Bestimmungen berücksichtigen. Diese Anleitung ist in keiner Weise als Ersatz für die geltenden Normen zu verstehen.

Das Gerät muss an eine geeignete Rauchabzugsanlage angeschlossen werden, die eine sichere Abführung der bei der Verbrennung entstehenden Rauchgase gewährleistet.

Vor der Aufstellung des Geräts muss der Installateur die Eignung des Schornsteins prüfen.

RAUCHROHR, SCHORNSTEIN

Das Rauchrohr (Rohrabschnitt, der den Rauchabzugsstutzen des Feuerraums mit dem Anschluss des Schornsteins verbindet) und der Schornstein müssen unter anderem folgende Voraussetzungen erfüllen:

- nur die Rauchgase eines einzigen Geräts aufnehmen (Anschlüsse mehrerer Geräte zusammen sind unzulässig);
- sie müssen vorwiegend senkrecht verlaufen;
- Sie dürfen keine nach unten geneigten Abschnitte aufweisen;
- Ihr Innenquerschnitt sollte vorzugsweise rund sein oder zumindest ein Seitenverhältnis von weniger als 1,5 aufweisen.
- sie müssen am Dach mit einem geeigneten Schornsteinkopf abschließen. Der direkte Austritt an der Wand oder in Richtung geschlossener Räume ist auch im Freien verboten;
- sie müssen aus Materialien der Feuerwiderstandsklasse A1 gemäß DIN EN 13501 bzw. entsprechend harmonisierter Norm hergestellt sein;
- sie müssen entsprechend geprüft sein; bei Ausführung aus Metall mit einer Schornsteinplakette;
- Sie müssen ihren anfänglichen Querschnitt beibehalten bzw. dürfen ihn nur direkt an der Austrittsöffnung des Gerät und nicht entlang des Schornsteins ändern.

RAUCHROHR

Außer den allgemeinen Vorschriften für Rauchrohr und Schornstein gilt für das Rauchrohr:

- Es darf nicht aus flexiblem Metall sein;
- es muss isoliert werden, wenn es durch ungeheizte Räume oder außen geführt wird;
- es darf nicht durch Räume führen, in denen die Installation von Wärmeerzeugern mittels Verbrennung verboten ist oder in denen Brandgefahr besteht oder die nicht inspizierbar sind;
- es muss das Entfernen des Rußes ermöglichen und inspizierbar sein;
- es darf höchstens 3 Bögen mit einem Winkel von maximal 90° aufweisen;
- Ein eventueller horizontaler Abschnitt darf je nach Schornsteinzug eine maximale Länge von 3 Metern haben. Bedenken Sie in jedem Fall, dass längere Rohrabschnitte die Ansammlung von Schmutz begünstigen und schwieriger zu reinigen sind.

***NUR IN DEUTSCHLAND**

Die Geräte können in Mehrfachbelegung an einen Schornstein angeschlossen werden, wenn die geltenden Vorschriften der DIN-Norm 18160 eingehalten werden und der Bezirksschornsteinfeger die Installationsbedingungen geprüft und freigegeben hat.

SCHORNSTEIN:

Außer den allgemeinen Vorschriften für Rauchrohr und Schornstein gilt für den Schornstein:

- Er darf nur zur Rauchableitung dienen.
- Er muss korrekt dimensioniert sein, damit die Abführung der Rauchgase jederzeit gewährleistet ist (EN 13384-1).
- Er sollte vorzugsweise isoliert und aus Stahl mit kreisrundem Innenquerschnitt sein. Wenn dieser rechteckig ist, müssen die Ecken einen Radius von mindestens 20 mm und ein Verhältnis zwischen den Innenabmessungen von $< 1,5$ aufweisen.
- Er muss eine Höhe von mindestens 1,5 Metern haben.
- Er muss einen konstanten Querschnitt aufweisen.
- Er muss einwandfrei dicht und wärmegeämmt sein, damit jederzeit ein einwandfreier Schornsteinzug gewährleistet ist.
- Er sollte einen Auffangbehälter für Verbrennungsrückstände und Kondenswasser besitzen.
- Ein bestehender Schornstein muss sauber sein, um Brandgefahr auszuschließen.
- Grundsätzlich sollte ein Stahlrohr eingezogen werden, wenn der Durchmesser des Schornsteins mehr als 150 mm beträgt.

EINGEZOGENES SCHORNSTEINROHR:

Neben den allgemeinen Vorschriften für Rauchgaskanal und Schornstein gelten für einen Schornstein mit eingezogenem Rohr:

- Er muss mit Unterdruck betrieben werden können.
- Er muss inspizierbar sein.
- Er muss den örtlichen Vorschriften entsprechen.

SCHORNSTEINKOPF

- Er muss windgeschützt ausgeführt sein.
- Sein Innenquerschnitt muss dem des Schornsteinrohrs entsprechen und seine Rauchaustrittsfläche muss mindestens doppelt so groß wie der Innenquerschnitt des Schornsteinrohrs sein.
- Im Fall mehrerer benachbarter Schornsteine (die mindestens 2 m Abstand voneinander haben sollten) muss der Schornsteinkopf, der die Rauchgase des Holz-/Pelletofens bzw. des Ofens im obersten Stockwerk ableitet, mindestens 50 cm höher als die anderen sein.
- Er muss über den Rückstrombereich hinausgehen (italienische Referenznorm UNI 10683, Absatz 6.5.8).
- Er muss eine Instandhaltung des Schornsteins ermöglichen.

Frischlufzufuhr

Im Allgemeinen empfehlen wir zwei Alternativen, um die Zuführung der erforderlichen Verbrennungsluft zu gewährleisten.

Indirekte Luftzufuhr

In Bodenhöhe ist ein Lufteinlass mit wirksamem Querschnitt (nach Abzug von Gittern und anderen Schutzvorrichtungen) von mindestens 80 cm² (10 cm Durchmesser) anzuordnen.

Um Luftströmungen zu vermeiden, empfehlen wir, den Lufteinlass hinter dem Ofen oder hinter einem Heizkörper anzuordnen.

Eine Anordnung dem Gerät gegenüber sollte vermieden werden, um störende Zugluft zu vermeiden.

Direkte Luftzufuhr

Eine Frischluftöffnung einrichten, deren wirksamer Querschnitt (nach Abzug von Gittern und anderen Schutzvorrichtungen) mindestens der Querschnittsfläche der Lufteintrittsöffnung hinter dem Gerät entspricht. Den Durchmesser von den Druckverlusten abhängig machen.

Die Frischluftöffnung ist mit einem starren oder flexiblen Rohr anzuschließen. Ist das Rohr nicht glatt, ist der Durchmesser zu erhöhen: Seine Druckverluste sind zu beurteilen.

Die Länge sollte nicht mehr als 5 m betragen und je nach Stärke des Schornsteinzugs nicht mehr als 3 Bogenstücke enthalten.

Die Zuluft darf aus einem angrenzenden Raum entnommen werden, wenn folgende Bedingungen erfüllt sind:

- Die Luft kann ungehindert durch permanente Außenluftöffnungen einströmen.
- In dem an den Aufstellungsraum angrenzenden Raum entsteht zu keinem Zeit ein Unterdruck gegenüber der Außenluftumgebung.
- Der angrenzende Raum wird nicht als Fahrzeuggarage oder für Tätigkeiten mit erhöhter Brandgefahr und nicht als Badezimmer oder Schlafzimmer genutzt.
- Der angrenzende Raum ist kein Gemeinschaftsraum des Gebäudes.

Die italienische Norm UNI 10683 definiert, dass die Lüftung ausreichend ist, wenn eine Druckdifferenz zwischen Außenluftumgebung und Innenbereich von 4 Pa oder niedriger (Norm DIN EN 13384-1) gewährleistet ist. Für den entsprechenden Nachweis ist der Installateur zuständig, der die Konformitätserklärung ausstellt.

ÜBERPRÜFUNG DES ELEKTRISCHEN ANSCHLUSSES (Steckdose an leicht zugänglicher Stelle anordnen)

Der Ofen wird mit einem Netzkabel geliefert, das an eine 230-V-Steckdose mit 50 Hz angeschlossen werden muss. Die Steckdose sollte über einen Leitungsschutzschalter abgesichert sein.

Spannungsschwankungen von mehr als 10 % können die einwandfreie Funktionsweise des Ofens beeinträchtigen.

Die elektrische Anlage muss normgerecht ausgeführt sein; dabei ist vor allem die Wirksamkeit des Erdungskreises nachzuweisen.

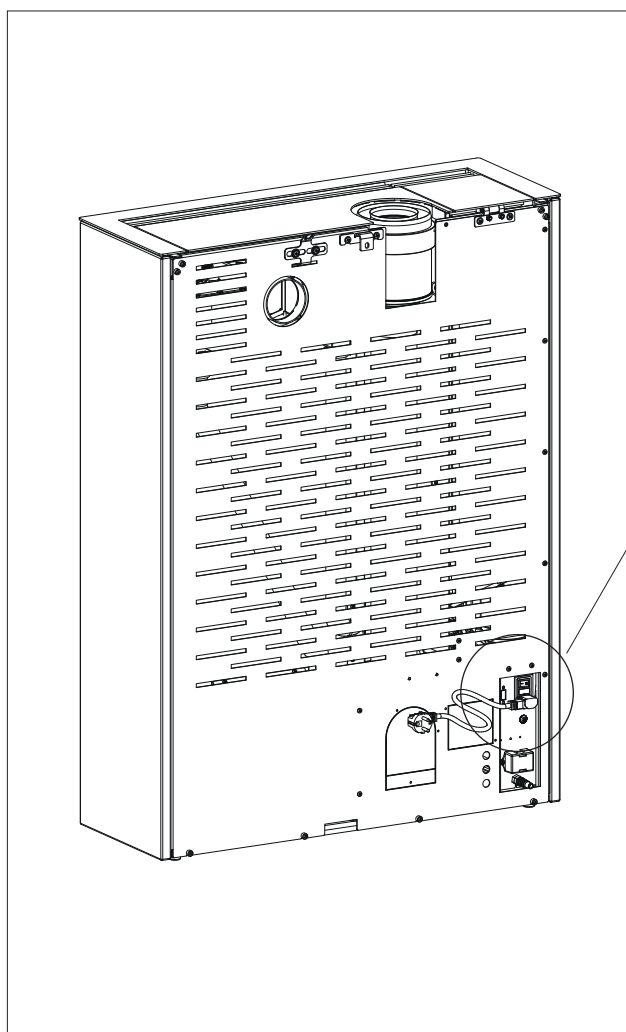
Eine nicht wirksame Erdung führt zu Betriebsstörungen, für die Edilkamin keine Haftung übernimmt.

Die Netzanschlussleitung muss einen auf die Leistung des Geräts abgestimmten Querschnitt aufweisen.

Das Netzanschlusskabel darf die Rauchrohre oder sonstige heiße Oberflächen des Ofens nicht berühren.

Zum Einschalten des Ofens den Schalter von 0 auf 1 stellen.

Die Steckdose mit Schalter an der Rückseite des Ofens enthält eine 4-A-Sicherung.

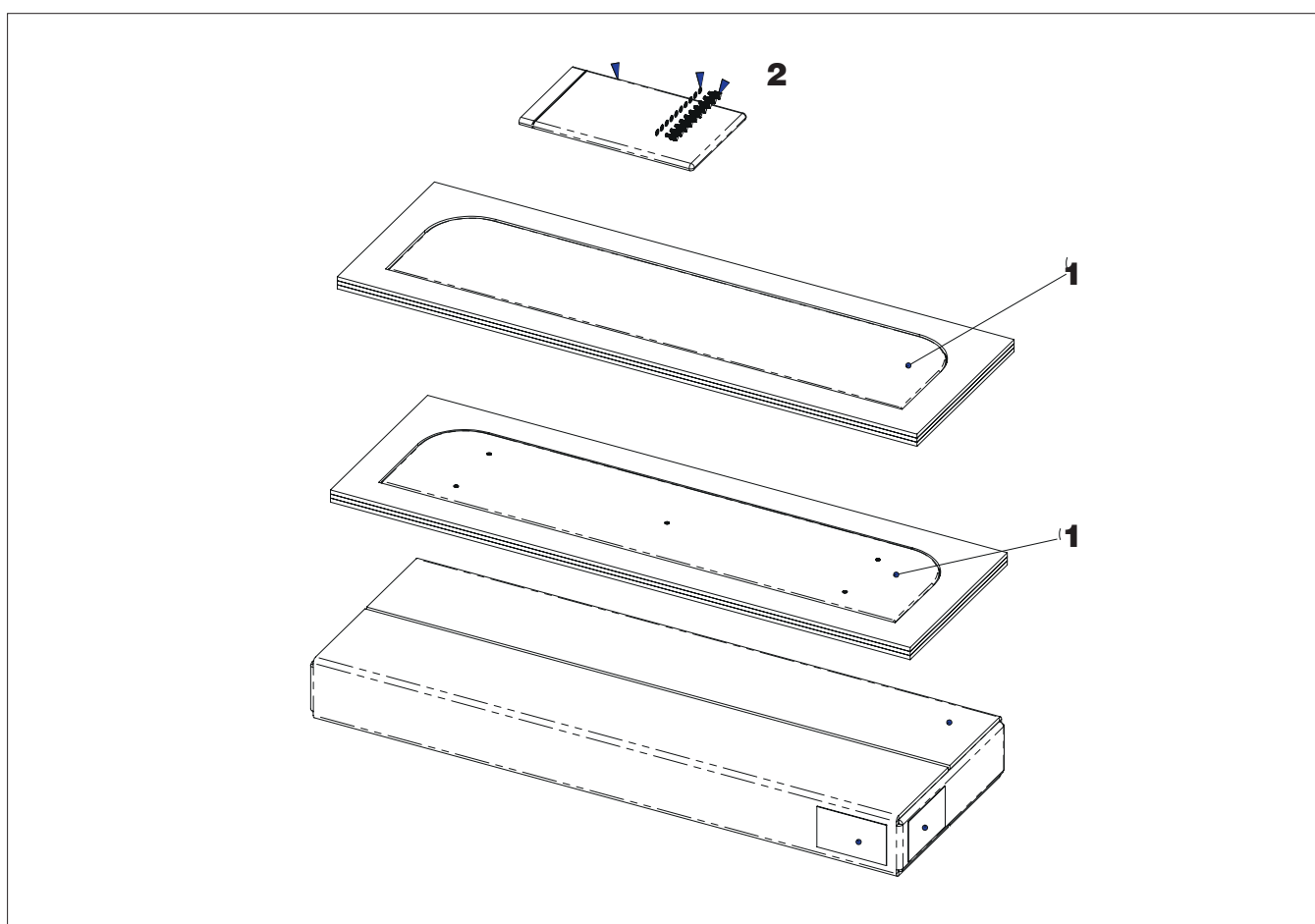


Schalter

Sicherungsfach

Stromversorgung

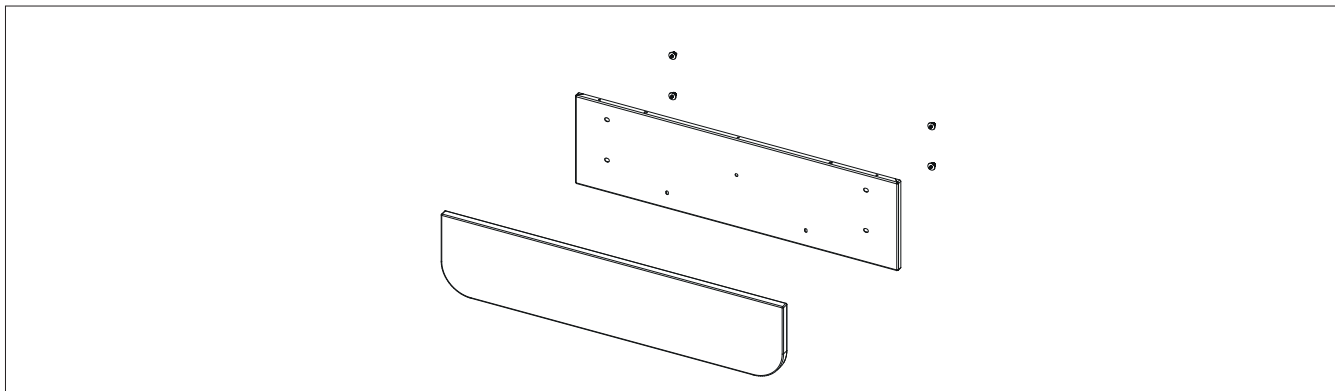
Beschreibung	Bezugsnummer in den nachstehenden Abbildungen	Menge
Frontblende (Keramik oder Naturstein)	(1)	2
Für die Serie Keramik:		
Schwarze Unterlegscheibe D4	(2)	10
Rändelschraube M4	(2)	10
Für die Serie Naturstein:		
Flache Unterlegscheibe D5	(2)	8
Schraube M5	(2)	8



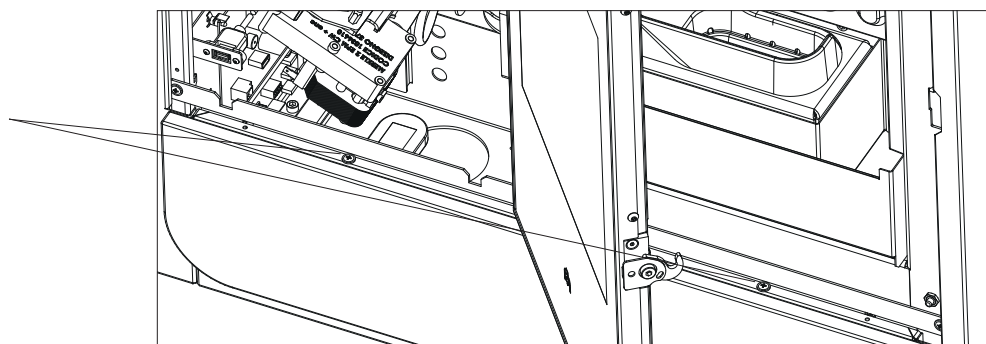
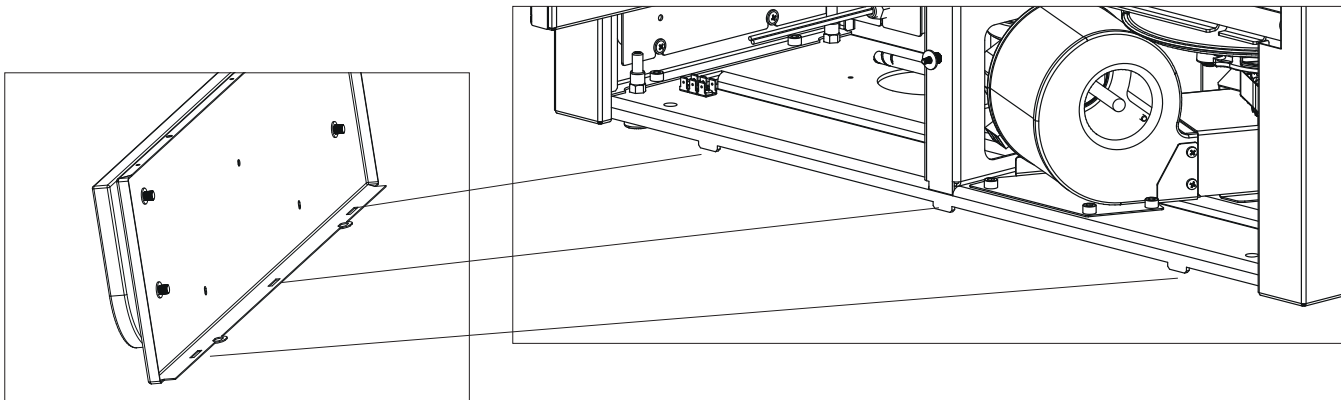
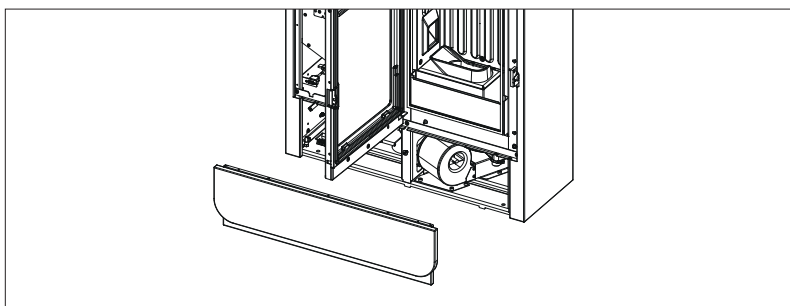
DIE ZEICHNUNGEN DIENEN ZUR VERANSCHAULICHUNG DER MONTAGE, SIE BILDEN ABER NICHT IMMER DEN BETREFFENDEN GERÄTETYP AB.

Montage der unteren Frontblende, Naturstein oder Keramik

An der unteren Frontblende (die bereits abgenommen wurde, um das Gerät von der Palette zu nehmen) die Frontblende aus Naturstein oder Keramik anschrauben.



Die montierte Frontblende an der Struktur anbringen, dazu unten in die Haken einsetzen und oben anschrauben.



Keine Einstellungen erforderlich.

Montage der oberen Frontblende, Naturstein oder Keramik

Um die obere Frontblende zu montieren, muss das Oberteil abgenommen werden.

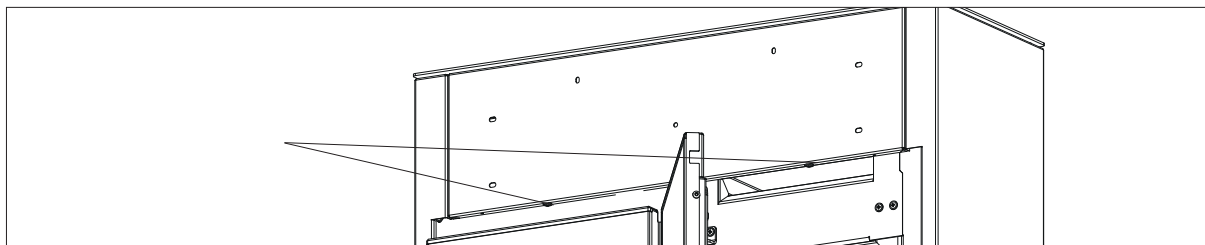
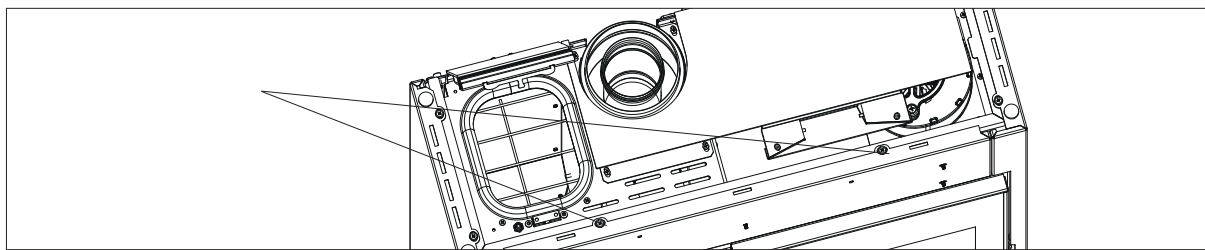
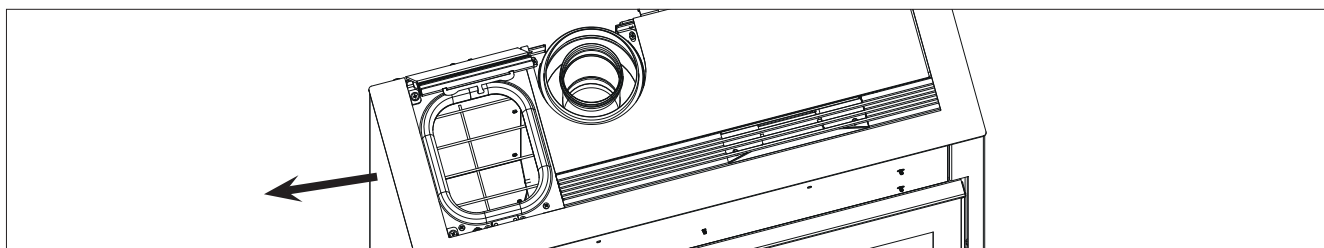
Abnehmen des Oberteils:

- Die Pellet-Abdeckung öffnen.
- Die beiden Schrauben am Oberteil links abschrauben.
- Das Oberteil aus den Einrastbefestigungen rechts entnehmen und herausziehen.

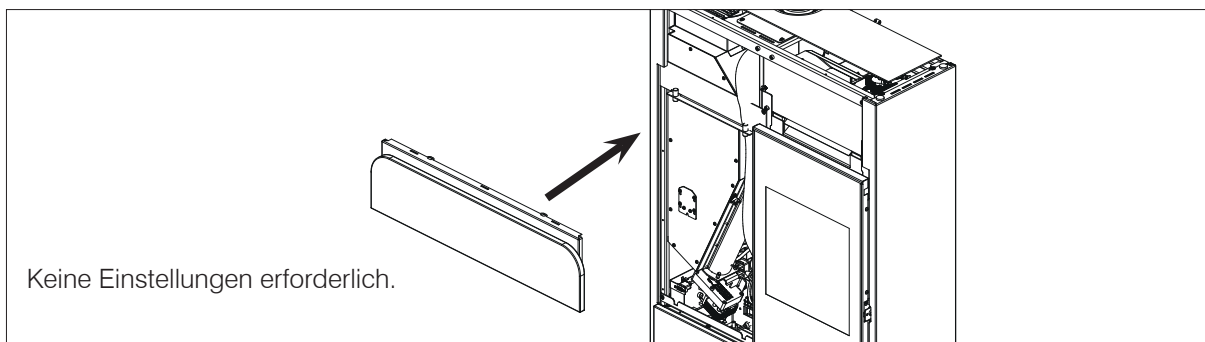
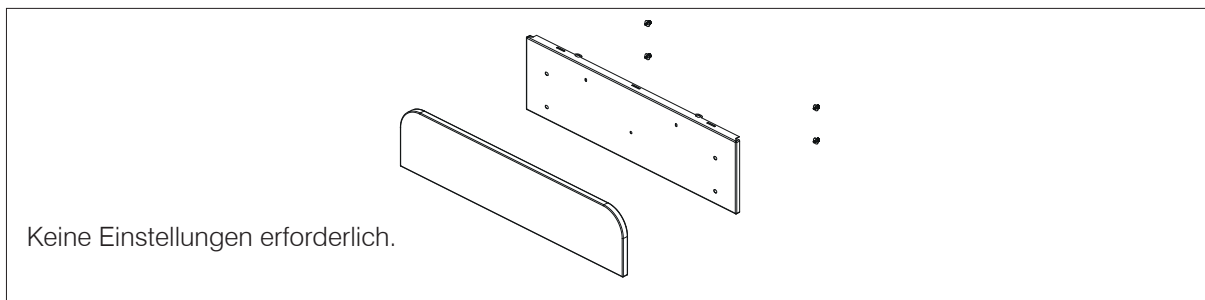
Abnehmen der oberen Frontblende nach dem Abnehmen des Oberteils:

Die zwei oberen Schrauben ausdrehen.

Die Tür öffnen und die beiden unteren Schrauben ausdrehen.

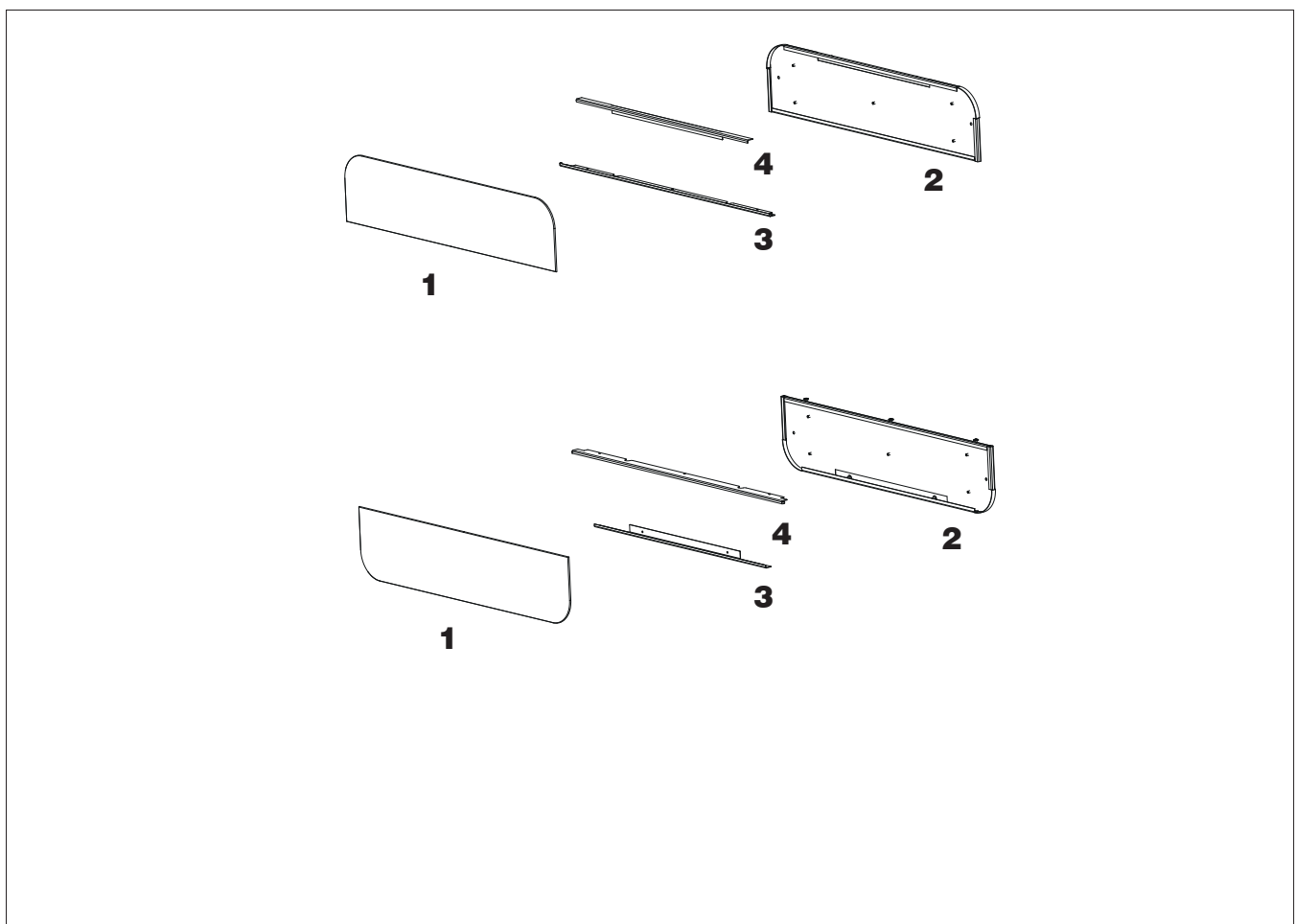


Die montierte Frontblende an der Struktur anschrauben.



Beschreibung	Bezugsnummer in den nachstehenden Abbildungen	Menge
Vordere Glasscheibe	(1)	2
Distanzring Scheibe mit Dichtung	(2)	2
Untere Scheibehalterung	(3)	2
Obere Scheibehalterung	(4)	2
Schrauben		20

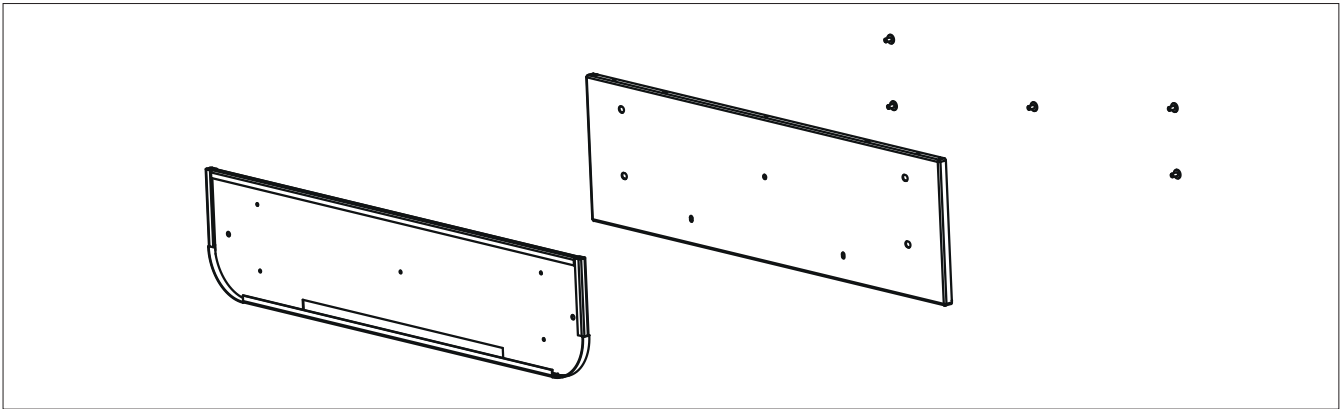
Die Abbildung unten zeigt die Einbauposition in der Explosionszeichnung.



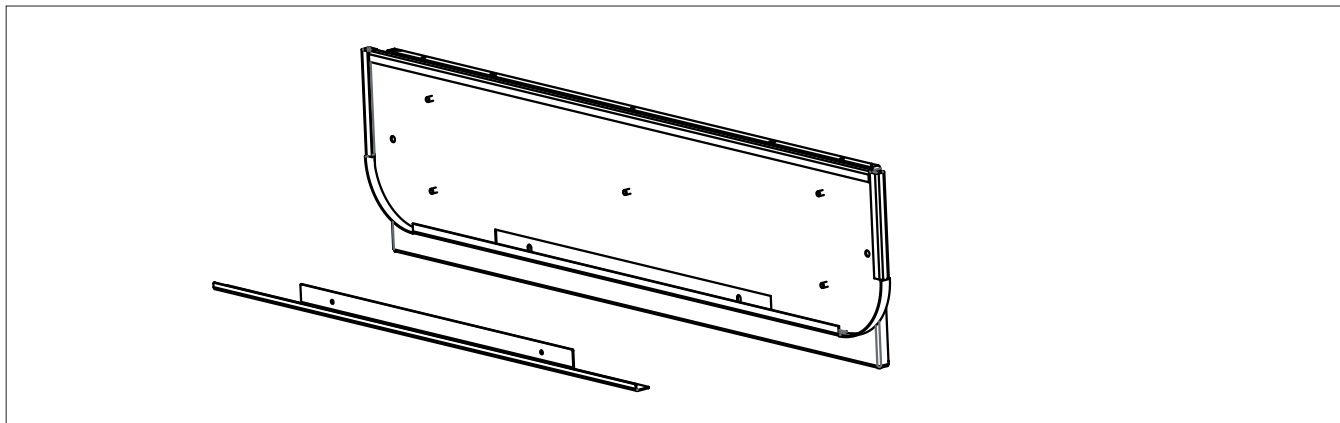
DIE ZEICHNUNGEN DIENEN ZUR VERANSCHAULICHUNG DER MONTAGE, SIE BILDEN ABER NICHT IMMER DEN BETREFFENDEN GERÄTETYP AB.

Montage der unteren Frontblende aus Glas

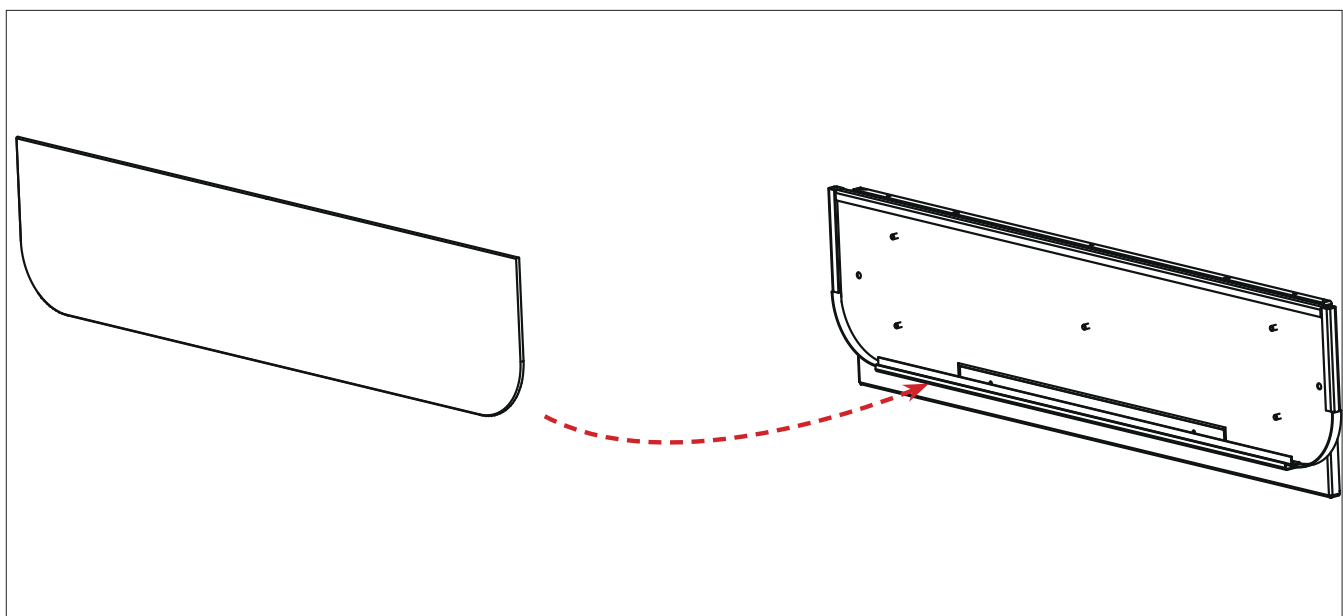
An der unteren Frontblende (die bereits abgenommen wurde, um das Gerät von der Palette zu nehmen) den Distanzring anschrauben.



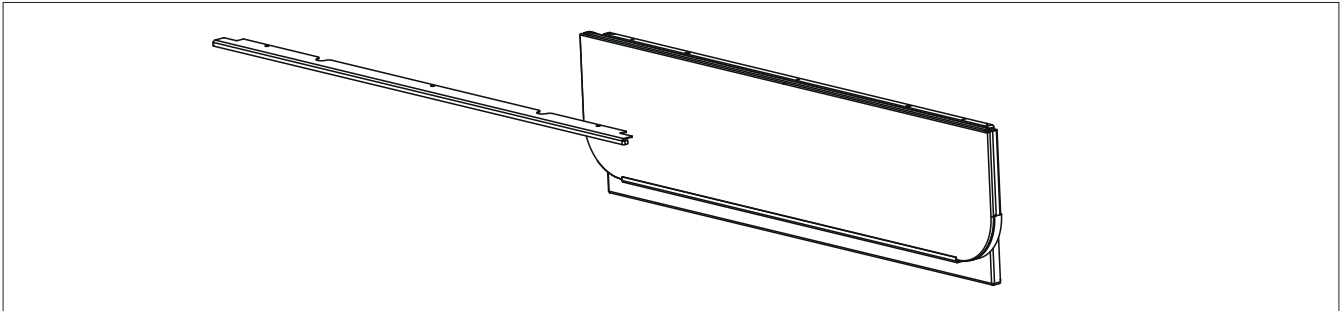
Die kurze Scheibhalterung an der Baugruppe Frontblende mit Distanzring anschrauben.



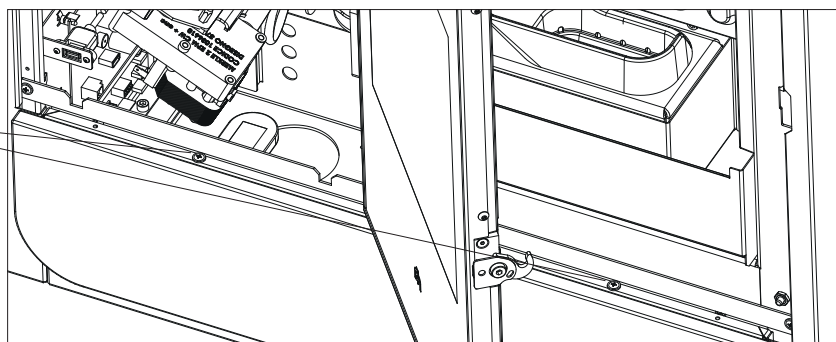
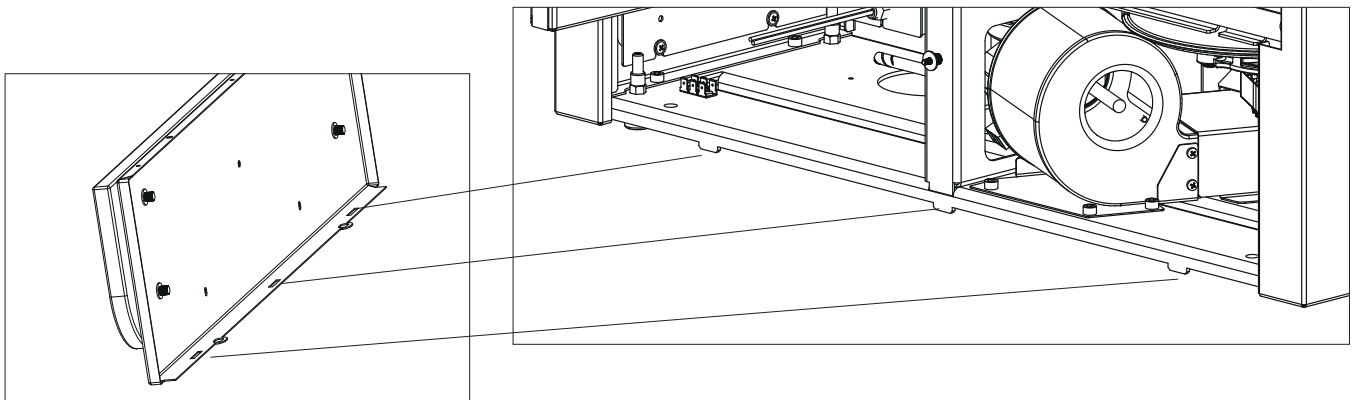
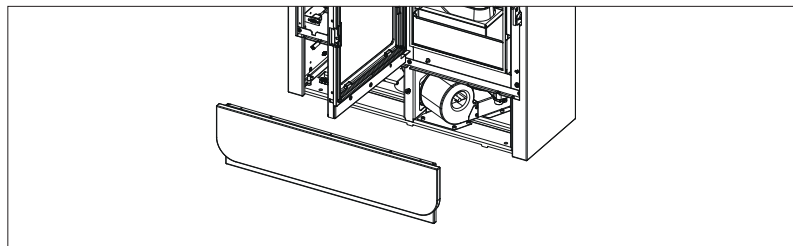
Die Frontblende aus Glas einsetzen.



Die Frontblende aus Glas mit der Scheibhalterung oben befestigen.

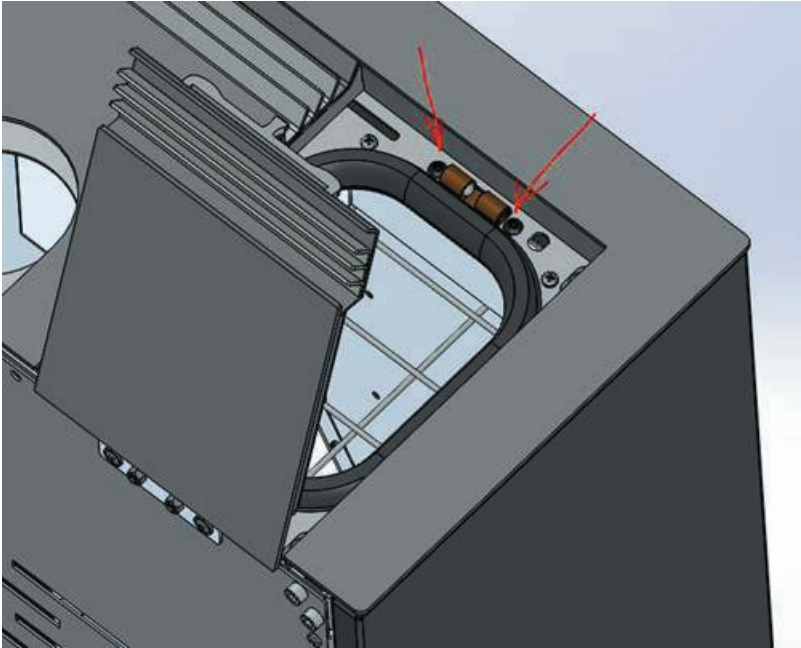


Die montierte Frontblende an der Struktur anbringen, dazu unten in die Stifte einsetzen und oben anschrauben.

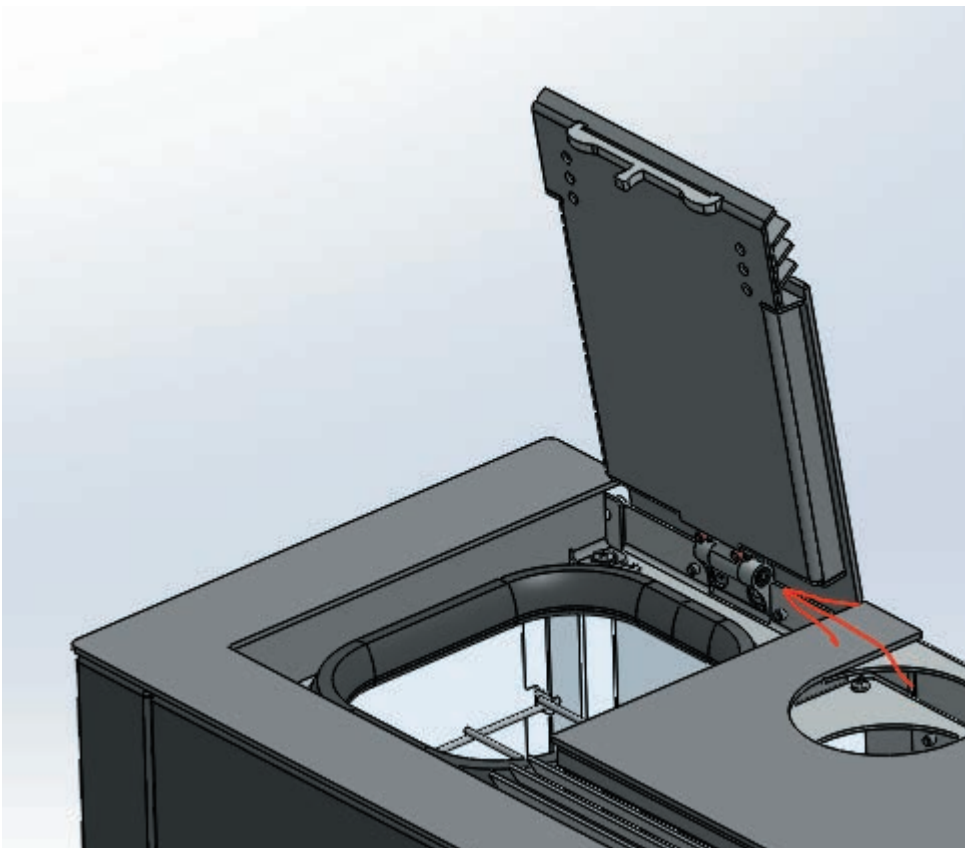


Keine Einstellungen erforderlich.

Die Härte des Schließhakens am Behälterdeckel kann mit den beiden angegebenen Schrauben reguliert werden (durch Anschrauben wird er härter, durch Abschrauben weicher).



Die Reibung des Scharniers am Behälterdeckel kann mit der angegebenen Inbusschraube reguliert werden (durch Anschrauben erhöht sich die Reibung, durch Abschrauben verringert sie sich).



PHASEN DER ERSTINBETRIEBNAHME

- Dieses Handbuch gewissenhaft durchlesen und den Inhalt veranschaulichen.
- Sämtliche entflammaren Objekte (Handbücher, Aufkleber usw.) vom Gerät entfernen. Vor allem sind eventuelle Aufkleber vom Sichtfenster zu entfernen.
- Vergewissern Sie sich, dass der Techniker die Erstinbetriebnahme und dabei auch die Erstbefüllung des Pelletbehälters (siehe Abschnitt „Pelletbeschickung“) durchgeführt hat.



Das Gerät erst nach seinem vollständigen Zusammenbau und nach Anbringen der Verkleidungen einschalten.

BRENNSTOFF

Holzpellets der Klasse A1 gemäß der Norm UNI DIN EN ISO 17225-2 oder vergleichbarer landesspezifischer Normen verwenden, die z.B. folgende Eigenschaften aufweisen.

Durchmesser 6 mm;

Länge 3-4 cm

Feuchte <10 %

Aus Umweltschutz- und Sicherheitsgründen dürfen unter anderem NICHT verbrannt werden: Kunststoff, lackiertes Holz, Kohle, Rinde.

Ofen nicht zum Verbrennen von Müll verwenden



Achtung

Bei Verwendung anderer Brennstoffe kann das Gerät beschädigt werden



Bei den ersten Inbetriebnahmen kann ein leichter Lackgeruch auftreten, der jedoch nach kurzer Zeit verfliegt.

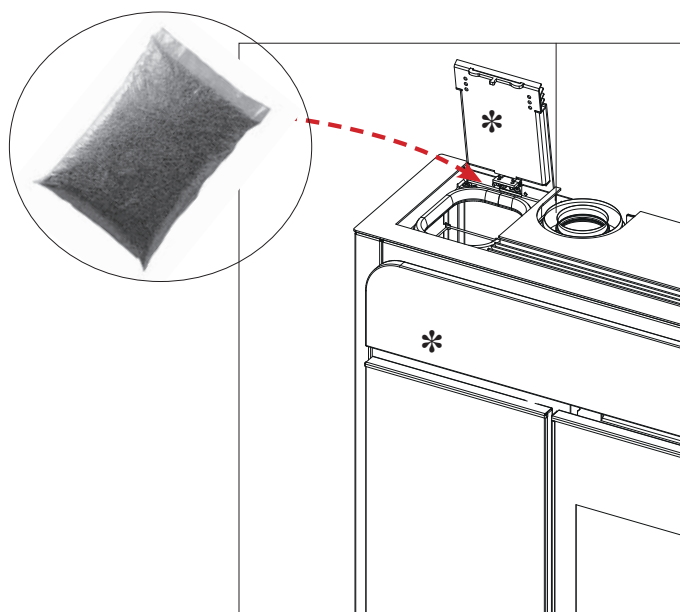
EINFÜLLEN VON PELLETS IN DEN BRENNSTOFFBEHÄLTER

Der Brennstoffbehälter ist nach dem Öffnen des Deckels zugänglich*.



Wenn der Ofen heiß ist, den Pelletbeutel NICHT auf dem oberen Gitter AUFSETZEN. Zum Nachfüllen von Brennstoff am eingeschalteten und folglich erhitzten Ofen den beiliegenden Hitzeschutzhandschuh verwenden.

Darauf achten, das Rauchabzugsrohr nicht zu berühren, wenn es heiß ist



BETRIEBSARTEN

Beschreibung. Aufruf und Einstellung dieser Funktionen ist im Folgenden beschrieben:

Betriebsart	Einstellbare Größen
MANUELL	<ul style="list-style-type: none"> Leistungsstufe Lüfterstufe
AUTOMATIK	<ul style="list-style-type: none"> gewünschte Raumtemperatur Lüftungsstufe*
UHRENTHERMOSTAT	<ul style="list-style-type: none"> Gewünschte Raumtemperatur, Auswahl für die einzelnen Wochentage/Zeitintervalle Lüftungsstufe*

* Wenn die Lüftung verringert wird, ändert der Ofen automatisch die Leistung, um die höchste Wirkung beizubehalten.

Der Ofen verfügt auch über die folgenden zusätzlichen Funktionen.

Funktion	In welchen Betriebsarten aktivierbar	Was geschieht
STANDBY	Automatisch Uhrenthermostat	Beim Erreichen der gewünschten Temperatur schaltet sich der Ofen aus, sinkt die Temperatur ab, schaltet er sich wieder ein.
RELAX	Manuell Automatisch Uhrenthermostat	Ermöglicht den Betrieb durch natürliche Konvektion (Lüftung ausgeschaltet), so dass die Leistung reduziert wird.
NIGHT	Manuell Automatisch	Ermöglicht das Programmieren der Abschaltung/Einschaltung nach einer bestimmten Anzahl an Stunden (max.12 Stunden später)

OPTIONALE ZUSATZAUSSTATTUNG

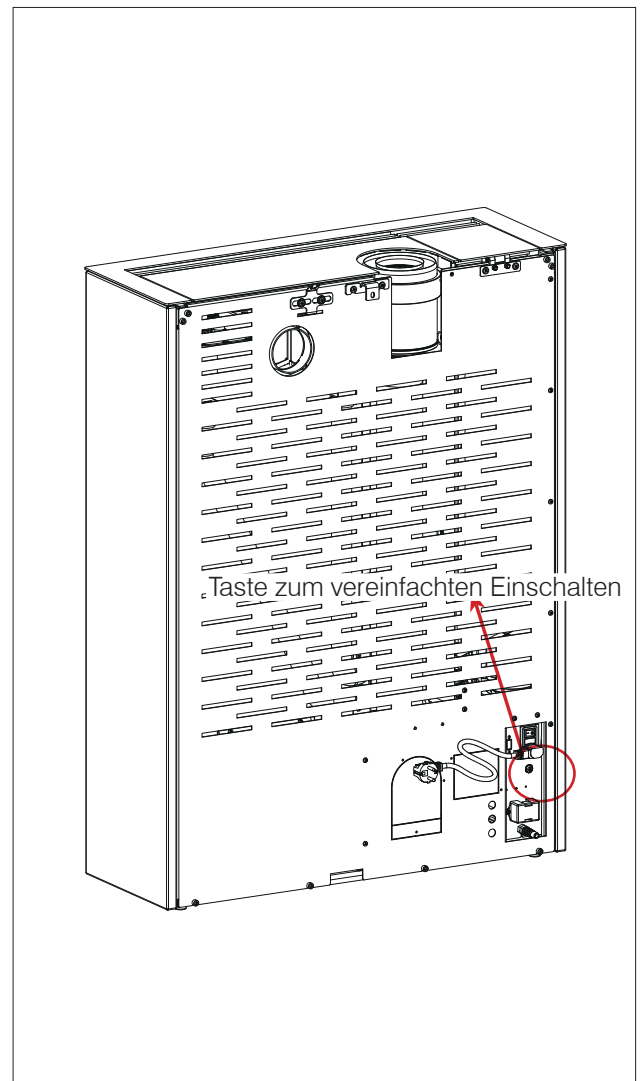
Auf Anfrage kann der Servicetechniker die folgenden Zusatzausstattungen installieren:

Externer Thermostat, Telefonsteuerung, WLAN zum Anschluss auf der Platine.

SCHNITTSTELLE

Die Bedienung durch den Benutzer erfolgt mit der Funkfernbedienung, sollte diese jedoch nicht verfügbar sein, können Sie den Ofen mit der Taste an der Rückseite bedienen (siehe Abbildung unten)

1. BEI AUSGESCHALTETEM OFEN
Durch Drücken der Taste für 2 s wird es eingeschaltet.
2. BEI EINGESCHALTETEM OFEN
Durch Drücken der Taste für 2 s wird es ausgeschaltet.
3. BEI EINGESCHALTETEM OFEN IN BETRIEBSART MANUELL
Durch einmaliges Drücken und sofortiges Loslassen der Taste wird die Arbeitsleistung erhöht.



FUNKFERNBEDIENUNG

Eigenschaften:

Funk-Sende- und Empfangsmodul, Frequenz 2,4 GHz
Betrieb mit 2 Batterien Typ AAA 1,5 V mit mindestens 1200 mAh.



Falls die Batterien durch Batterien eines anderen, ungeeigneten Typs ersetzt werden, besteht Explosionsgefahr.

TASTEN

Die Funkfernbedienung besitzt 5 Tasten

ON/OFF-Taste

Taste zum manuellen Ein- und Ausschalten und zum Umschalten der Funkfernbedienung aus dem Energiesparbetrieb in den aktiven Betrieb.

+/-: zum Erhöhen/Vermindern der Einstellwerte oder zum Durchblättern der Menüoptionen

M: Taste zum Aufrufen des Menüs oder Umschalten in die Betriebsart Relax

OK: Bestätigungstaste, Wechsel zur nächsten Einstellung und Wechsel der Betriebsart von Automatik zu Manuell und umgekehrt.

ANMERKUNGEN

- Die Funkfernbedienung tauscht mit der Schalttafel alle 2 Minuten Informationen aus (einschließlich der Erfassung der Raumtemperatur für den Automatikbetrieb) oder wenn sie durch das Drücken der ON/OFF-Taste „aktiviert“ wird.
- Bei normaler Benutzung reichen die Batterien der Funksteuerung für ein Jahr aus. Diese Angabe ist ein unverbindlicher Richtwert, da sie von der Art der erworbenen Batterien und von der Benutzung abhängt. In keinem Fall kann der Verbrauch der Batterie von Edilkamin oder dem Händler als Produktmangel anerkannt werden. Bei schwacher Batterie wird oben links der Hinweis angezeigt (siehe Absatz „Im Problemfall“).



DIE SIGNALÜBERTRAGUNG DER FUNKFERNBEDIENUNG AN DAS GERÄT WIRD DURCH EIN AKUSTISCHES SIGNAL BESTÄTIGT. ERTÖNT DAS AKUSTISCHE SIGNAL NICHT, WURDE ZU KURZ GEDRÜCKT.

ENERGIESPARMODUS

Nach 20“

Nichtbenutzung verdunkelt sich das Display, weil die Energiesparfunktion aktiviert wird. Das Display wird schwarz ohne Anzeige. Dies ist eine Angabe, die sich nur auf die Funkfernbedienung bezieht, nicht auf den Zustand des Produkts.

Zum Wiedereinschalten die ON/OFF-Taste drücken.

DIE ON/OFF-TASTE NICHT MEHRMALS DRÜCKEN, da dadurch das Gerät in der manuellen Betriebsart versehentlich ein- bzw. ausgeschaltet werden kann.



STROMVERSORUNG DER FUNKFERNBEDIENUNG

- **Unterseite öffnen und die beiden Batterien unter Beachtung der Polung einsetzen.**
- **Die Stromversorgung des Produkts einschalten.**
- **BEIM ERTÖNEN DES AKUSTISCHEN SIGNALS DIE ON/OFF-TASTE DRÜCKEN**
Andernfalls funktioniert die Funkfernbedienung nicht.

Wenn bei der Erstinbetriebnahme die Sprache noch nicht eingestellt ist, erscheint die nebenstehende Bildschirmseite zur Einstellung der Sprache.

Die Sprache wird mit den Tasten +/- gewählt und mit der Taste OK bestätigt. Danach können Uhrzeit und Datum geändert oder bestätigt werden. Die Werte werden mit den Tasten + und - geändert und mit OK bestätigt. Der Wochentag wird automatisch anhand eines ewigen Kalenders berechnet

Das Display zeigt die **MÖGLICHEN STATUS** an, die im Folgenden beschrieben sind:

- STATUS OFF

Das Gerät ist „deaktiviert“ und erzeugt keine Wärme, nachdem es mit der Taste ON/OFF der Funkfernbedienung manuell oder über einen externen Schaltkontakt (Uhrenthermostat, Telefonsteuerung) ausgeschaltet wurde.

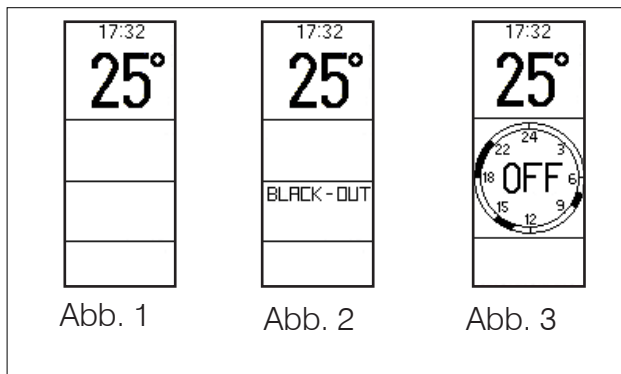
Das Display zeigt die aktuelle Uhrzeit, die Raumtemperatur und den Status je nach Grund an, warum sich das Gerät im Status OFF befindet.

Das Gerät befindet sich im Status OFF:

wegen manueller Abschaltung durch Benutzer (Abb.1)

aufgrund eines Stromausfalls (Abb. 2)

wegen Abschaltung in Betriebsart Uhrenthermostat (Abb. 3)



Für den Wechsel von der Bildschirmseite OFF zur Bildschirmseite ON die ON/OFF-Taste 3 Sekunden lang gedrückt halten.

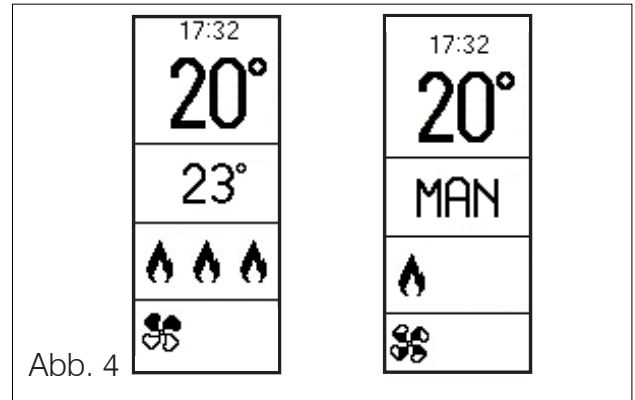
Das Drücken der Tasten + und - hat keinerlei Wirkung. Durch das Drücken der Taste M wird die Bildschirmseite Menü aufgerufen.

- STATUS ON

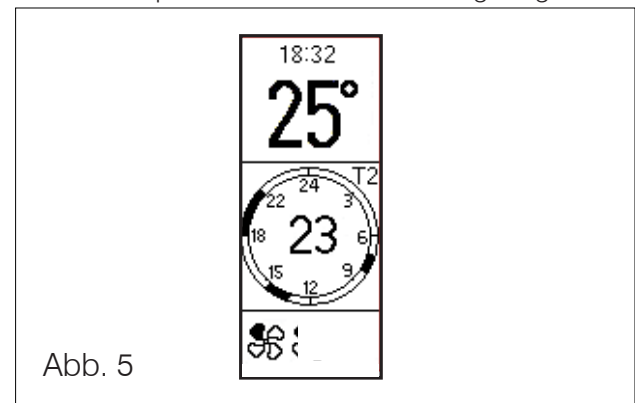
Das Gerät ist „aktiviert“ und kann die Wärmearforderungen erfüllen.

Das Display zeigt an (Abbildung 4):

1. die aktuelle Uhrzeit
2. die aktuelle Raumtemperatur
3. die eingestellte Raumtemperatur oder den Betrieb in Betriebsart Manuell
4. die Leistungsstufe (dargestellt durch Flammensymbole)
5. die Lüfterstufe (dargestellt durch die Füllung der Schaufeln)

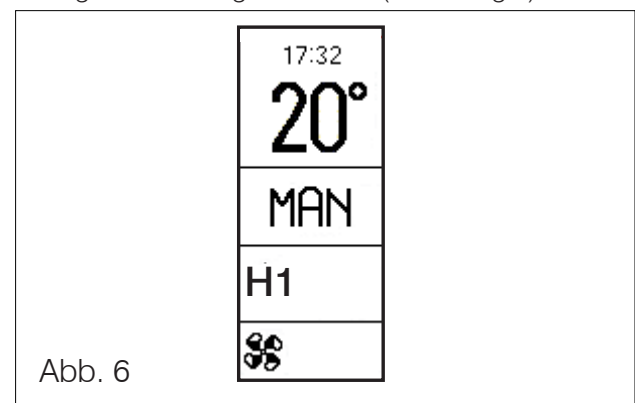


Bei aktivierter Zeitprogrammierung wird anstelle von 3 und 4 die Zeitprogrammierung des Tages mit dem aktuellen Sollwert in der Mitte (Abbildung 5) und der Temperaturstufe oben rechts angezeigt.



- ALARMSTATUS

Bei Störschaltung wegen Alarm wird 4 durch die Anzeige der Störungsart ersetzt (Abbildung 6).



- STATUS ON (STANDBY aktiviert)

Im Status ON mit STANDBY (Gerät „aktiv“, aber mit aktivierter Standby-Funktion) schaltet sich das Gerät nicht ein, wenn keine Wärmearforderungen vorliegen. Wenn die Stand-by-Funktion aktiviert ist, zeigt das Display dieselben Angaben wie im Status ON an, jedoch ohne Flammensymbol (oben links erscheint die Anzeige „STB“).



Mit aktiver Standby-Funktion und Status ON schaltet sich das Gerät nur ein, wenn eine Wärmearforderung vorliegt

BEDIENFUNKTIONEN (ÜBERFUNKSTEUERUNG)

- ON/OFF

- Ein-/Ausschalten

- Einstellung in Betriebsart Manuell

- Einstellung der Leistung
- Einstellung der Lüftung

- Einstellung in Betriebsart Automatik

- Einstellung der gewünschten Temperatur
- Einstellung der Lüftung

- RELAX-Funktion

- Über Bildschirmseite **Menü:**

- **Pelletbeschickung** (Anzeige nur bei Gerät in OFF)
- **Standby**
- **Uhrenthermostat**
- **Night** (Anzeige nur wenn das Gerät eingeschaltet ist)
- **Datum/Uhrzeit**
- **Display**
- **Sprache**
- **Hinweiston**
- **Info** (nur für den Techniker)
- **Techniker-Menü** (nur für den Techniker)



Im Folgenden sind die einzelnen Bedienschritte beschrieben.



Die Ein- bzw. Ausschaltung erfordern einige Minuten, während derer die Flamme erscheinen oder erlöschen muss. In dieser Phase abwarten und keine Tasten betätigen.

Während der Einschaltung wird am Display „START“ angezeigt.

Während der Abschaltung wird auf dem Display „OFF“ angezeigt.

ON/OFF

Um das Gerät einzuschalten, anhaltend die Taste ON/OFF drücken. Im eingeschalteten Zustand ist am Gerät die Flamme sichtbar (es erfolgt der Zündvorgang usw.), falls eine Wärmeanforderung besteht.

Ein-/Ausschalten

Die ON/OFF-Taste ermöglicht die manuelle Einschaltung (den Start des Zündvorgangs) und die manuelle Ausschaltung (den Start der Ausschaltprozedur) des Geräts **nur im Manuellmodus**.

Im Automatikmodus wird das Gerät durch die Wärmeanforderungen gesteuert.

Einstellung Automatik oder Manuell

Zwei Sekunden lang die Taste OK drücken, um vom manuellen Modus in den Automatikmodus bzw. umgekehrt umzuschalten.

Der Manuellmodus wird vom Display durch die Angabe „Man“ angezeigt.

In Automatik wird die Temperatur angezeigt.

In Automatik:

Raumtemperatureinstellung (Anzeige auf der Fernbedienung, die möglichst in dem Raum liegen sollte, in dem das Gerät aufgestellt ist)

Gewünschte Temperatur (Sollwert) mit den Tasten „+“ und „-“ einstellen.

In Manuell:

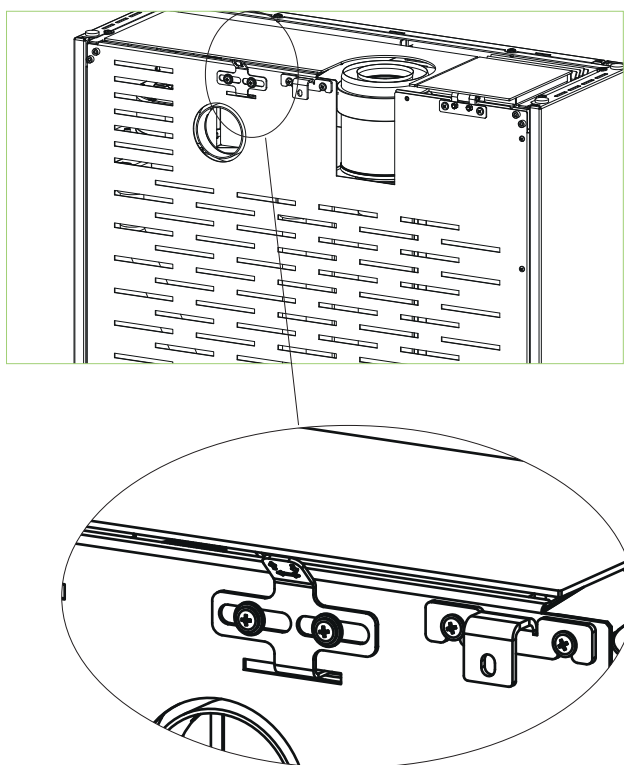
Einstellung der Leistung

Leistungsstufe (dargestellt durch das Flammensymbol) mit den Tasten „+“ und „-“ einstellen.

Neben dem Flammensymbol erscheint die Leistungsstufe.

Lüftung/Kanalisierung

Der Ofen ist mit zwei Ventilatoren ausgestattet, deren Geschwindigkeit einzeln verstellt werden kann. Sie werden als Ventilator 1 und 2 bezeichnet und ihre Aktivierung/Geschwindigkeit wird im unteren Bereich des Displays der Funkfernbedienung angezeigt. Ventilator 1 bläst die Luft immer nach vorne. Ventilator 2 bläst die Luft nach vorne oder in Richtung der Kanalierung. Mit dem Hebel auf der Rückseite kann seine Ausrichtung eingestellt werden.



**“Hebel „links, wenn man von vorn auf den Ofen schaut“ = Luft nach vorne, nicht zur Kanalierung
Hebel „rechts, wenn man von vorn auf den Ofen schaut“ = Luft in Richtung der Kanalierung
“**

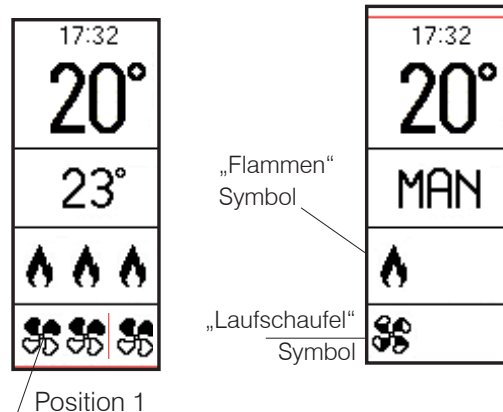
Einstellung der Lüftung

Die Lüftungsstufe der Ventilatoren 1, 2 und 3 wird im Manuellmodus wie folgt eingestellt. Die Taste „OK“ einmal drücken. Neben dem Laufschaufel-Symbol für das Raumluftgebläse erscheint die Lüftungsstufe des Ventilators. Die Lüfterstufe mit den Tasten „+“ und „-“ einstellen. Die Füllung der Laufschaufeln zeigt die entsprechende Stufe an. Zur Bestätigung zwei Sekunden lang die Taste „OK“ drücken. Nach der Einstellung von Ventilator 1 wird Ventilator 2 reguliert.

Ventilator 1 kann auch über die Leistung geregelt werden. Um diesen Modus zu aktivieren, die Taste „+“ drücken, bis die maximale Lüftungsstufe des Ventilators überschritten ist. Neben dem Laufschaufel-Symbol wird der Buchstabe „A“ angezeigt. Die Geschwindigkeit 5 von Ventilator 1 entspricht einer „Turbo“-Geschwindigkeit.

Ventilator 2 kann ebenfalls wie oben beschrieben mit den Tasten +/- erhöht, verringert oder ausgeschaltet (Lüftungsstufe 1) oder über die Wärmeanforderung reguliert werden (verringern, wenn man die Leistung reduziert, oder umgekehrt erhöhen).

Um diesen Modus zu aktivieren, die Taste „+“ drücken, bis die maximale Drehzahlstufe überschritten ist. Neben dem Laufschaufel-Symbol wird der Buchstabe „A“ angezeigt. Damit die Geschwindigkeit von Ventilator 2 über den Raumtemperatur-Sollwert geregelt werden kann, ist der technische Kundendienst von Edilkamin zu kontaktieren, damit entsprechende Temperaturfühler eingebaut werden können. DIE ZAHL NEBEN DEM LAUSCHAUFEL- ODER FLAMMENSYMBOL ERSCHEINT NUR WÄHREND DER EINSTELLUNG




Relax-Funktion

Betrieb mit natürlicher Konvektion (ohne Lüftung) und automatischer Leistungsbegrenzung.

Diese Funktion ist in allen Betriebsarten aktivierbar: Automatik, Manuell oder Uhrenthermostat.

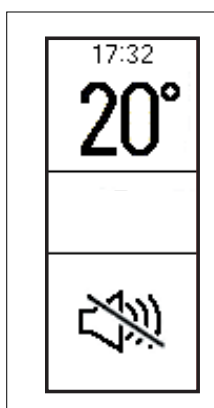
Zwei Sekunden lang die Taste „M“ drücken, um die Relax-Funktion zu aktivieren.

Am Display wird das in der Abbildung unten dargestellte Symbol  angezeigt.

Ebenfalls durch langes Drücken der Taste „M“ wird die Relax-Funktion wieder deaktiviert.

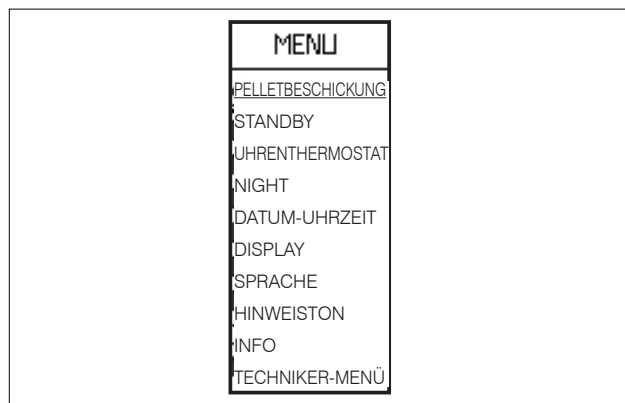
Das Gerät drosselt die Heizleistung und schaltet nach einigen Minuten die Ventilatoren aus.

In diesem Modus hat das Drücken der Tasten „OK“, „+“ und „-“ keine Auswirkung.



Menü

Taste „M“ drücken, um das Menü aufzurufen.



Wenn die Menü-Liste angezeigt wird, haben die Tasten folgende Funktionen:

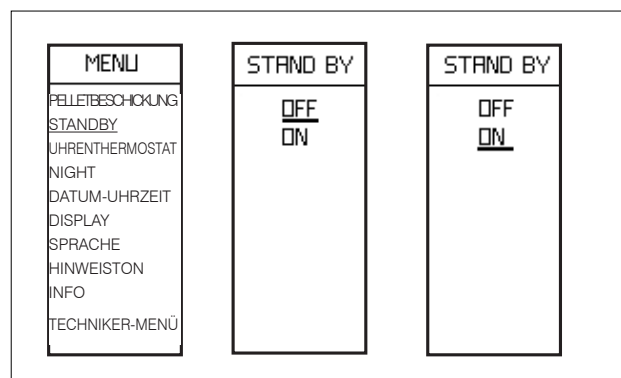
- „+“: Markierung nach oben verschieben
- „-“: Markierung nach unten verschieben
- Kurzes Drücken von „OK“: Aufrufen des Untermenüs
- Kurzes Drücken von „M“: Verlassen des Untermenüs

Die ON/OFF-Taste drücken, um den Vorgang zu bestätigen und zur Hauptseite zurückzugehen.

Standby

Wenn die Standby-Funktion im Automatik- oder Uhrenthermostat-Modus aktiviert ist, schaltet sich das Gerät bei Erreichen der Solltemperatur aus und bei entsprechend abgesunkener Raumtemperatur wieder ein.

Ist die Standby-Funktion nicht aktiviert, dann regelt das Gerät bei Erreichen der Solltemperatur bis auf die niedrigste Leistungsstufe herunter.



Zum Aufruf der Funktion im Hauptmenü (siehe den obigen Abschnitt „Menü“) die Taste M drücken. Die Anzeige dann mit den Tasten „+/-“ durchtippen und mit der Taste „OK“ die Funktion wählen.

Mit den Tasten „+/-“ die Option OFF oder ON der Funktion anwählen.

Zum Verlassen der Funktion, ohne die Auswahl zu speichern, Taste „M“ drücken

Falls ON gewählt wurde, zeigt das Display die Dauer in Minuten an, die das Gerät nach Erreichen der gewünschten Raumtemperatur mit Mindestleistung weiterläuft.

Mit den Tasten „+“ und „-“ diese Zeitdauer in Minuten erhöhen bzw. verringern.

Zur Bestätigung zwei Sekunden lang die Taste „OK“ drücken; das Display kehrt zur übergeordneten Menüebene zurück.

Die ON/OFF-Taste drücken, um zur Hauptseite zurückzugehen.



Das Gerät ist standardmäßig mit einem Delta von +/- 1 °C programmiert, um größeren Komfort zu gewährleisten.

Der Techniker kann diese Einstellung bei der Erstinbetriebnahme ändern, um den jeweiligen Bedürfnissen gerecht zu werden. Das Display zeigt die Temperatur verkürzt an. Das bedeutet, dass sowohl 20,1 °C als auch 20,9 °C als „20°“ angezeigt werden. Werden zum Beispiel 20 °C als Raumumgebung eingestellt, dann schaltet sich das Gerät auf Modulierung um bzw. schaltet sich ab, sobald 21 °C erreicht sind, und schaltet sich wieder ein, wenn die Temperatur unter 19 °C absinkt.

Uhrenthermostat

Bei aktivierter Uhrenthermostat-Funktion stellt man eine gewünschte Raumtemperatur und ein Zeitintervall ein, dem die gewünschte Temperatur zugeordnet wird. Die Einstellung erfolgt in Schritten, die nicht alle direkt nacheinander ausgeführt werden müssen:

- Uhrenthermostat für 7 Wochentage oder für Tagesprogramme freigeben („FREIGABE“ auf Display);
- Einstellung von drei Temperaturstufen, wobei T1 stets kleiner als T2 und T2 kleiner als T3 sein muss („TEMP“ auf Display);
- Zuordnung einer der drei Temperaturen (T1, T2, T3) zu einem Zeitintervall („EINSTELLEN“ auf Display).

Nach erfolgten Einstellungen können die eingestellten Zeitintervalle und Temperaturen angezeigt/geändert werden („ÄNDERN“ auf Display).

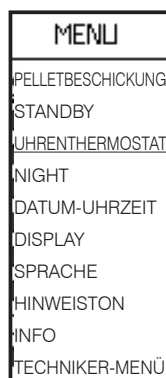
Durch Drücken der ON/OFF-Taste kann man stets zur Hauptseite zurückgehen.

Zum Aufruf der Uhrenthermostat-Funktion

im Hauptmenü bei eingeschaltetem Bildschirm die Taste „M“ einmal drücken.

Die Anzeige dann mit den Tasten „+/-“ bis zum Menüpunkt „Uhrenthermostat“ (unterstrichen) scrollen. Zur Bestätigung und Auswahl der Uhrenthermostat-Funktion die Taste „OK“ drücken.

Um zur vorherigen Seite zurückzukehren, die Taste „M“ drücken.

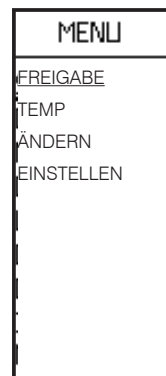


Mit Tasten „+/-“ scrollen
Mit Taste „OK“ bestätigen

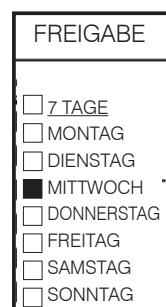
Es wird folgender Bildschirm angezeigt. Die Anzeige dann mit den Tasten „+/-“ bis zum Menüpunkt „FREIGABE“ (unterstrichen) scrollen.

Um den Uhrenthermostat für 7 Wochentage oder für Tagesprogramme freizugeben („FREIGABE“ auf Display), die Taste „OK“ drücken.

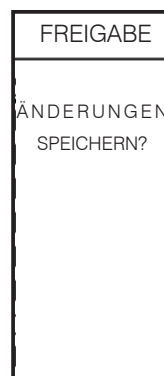
Um zur vorherigen Seite zurückzukehren, die Taste „M“ drücken.



Die Tasten „+/-“ betätigen, um zum gewünschten Menüpunkt zu gelangen (z. B. „7 TAGE“, unterstrichen).



Die ausgewählte Option wird durch ein schwarzes anstelle eines weißen Quadrats angezeigt (im obenstehenden Beispiel ist Mittwoch ausgewählt). Um mit eventuellen weiteren Änderungen fortzufahren, die Taste „OK“ drücken. Für die Option, den Vorgang ohne zu speichern zu beenden oder ihn zu speichern, Taste „M“ drücken. Es wird folgender Bildschirm angezeigt.



Taste „M“ drücken, um den Vorgang ohne zu speichern zu beenden
Taste „OK“ drücken, um zu speichern und zur Seite zurückzukehren

Wird keine der Optionen ausgewählt, wird die Uhrenthermostat-Funktion deaktiviert. Wenn die Uhrenthermostat-Funktion deaktiviert ist, läuft das Gerät im Automatikbetrieb.

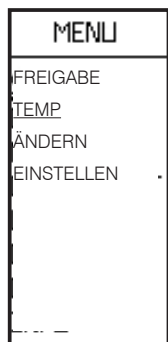
Zur Einstellung der Temperaturstufen

(„TEMP“ auf Display) in der Funktion Uhrenthermostat die Taste „OK“ drücken. Es wird folgender Bildschirm angezeigt.

Die Anzeige dann mit den Tasten „+/-“ bis zum Menüpunkt „TEMP“ (unterstrichen) scrollen.

Zur Bestätigung und Auswahl von „TEMP“ die Taste „OK“ drücken.

Um zur vorherigen Seite zurückzukehren, die Taste „M“ drücken. Taste „OK“ drücken, um die Funktion „TEMP“ aufzurufen.



Mit Tasten „+/-“ scrollen
Mit Taste „OK“ bestätigen

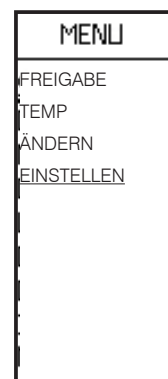
Um eine der drei Temperaturen einem Zeitintervall

(„EINSTELLEN“ auf Display) in der Funktion Uhrenthermostat zuzuweisen, die Taste „OK“ drücken. Es wird folgender Bildschirm angezeigt.

Die Anzeige dann mit den Tasten „+/-“ bis zum Menüpunkt „EINSTELLEN“ (unterstrichen) scrollen.

Zur Bestätigung und Auswahl von „EINSTELLEN“ die Taste „OK“ drücken.

Um zur vorherigen Seite zurückzukehren, die Taste „M“ drücken. Taste „OK“ drücken, um die Funktion „EINSTELLEN“ aufzurufen.



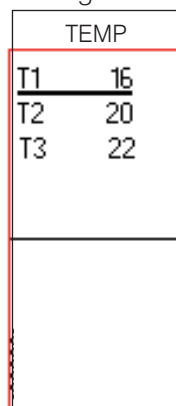
Mit Tasten „+/-“ scrollen
Mit Taste „OK“ bestätigen

Für die Uhrenthermostat-Funktion stehen drei Temperaturstufen zur Verfügung, die angepasst werden können: T1, T2, T3 (Bildschirmseiten unten).

Um von einer Temperaturstufe zur nächsten zu wechseln, die Taste „OK“ drücken.

Zur Einstellung der gewünschten Temperatur für die einzelnen Stufen die Tasten „+“ und „-“ drücken.

T1 muss stets kleiner als T2 und T2 kleiner als T3 sein: wird T1 höher als T2 eingestellt, wird die Temperatur T1 automatisch auf den gleichen Wert von T2 gestellt.



Tasten „+/-“ zur Einstellung der gewünschten Temperatur
Mit Taste „OK“ scrollen (zur nächsten Temperatur wechseln)

Auf der ersten Menüseite (unten) kann der Benutzer wählen, ob an allen 7 Tagen der Woche, an 5 von 7 Tagen der Woche bzw. nur am Wochenende dasselbe Zeitschaltprogramm oder an jedem Wochentag ein anderes Zeitschaltprogramm gelten soll.



Mit Tasten „+/-“ scrollen
Mit Taste „OK“ bestätigen

Um mit eventuellen weiteren Änderungen fortzufahren, die Taste „OK“ drücken.

Für die Option, den Vorgang ohne zu speichern zu beenden oder ihn zu speichern, Taste „M“ drücken.

Es wird folgender Bildschirm angezeigt.



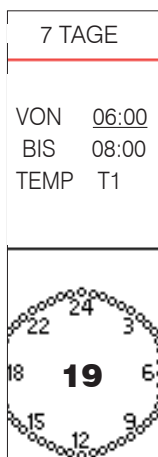
Taste „M“ drücken, um den Vorgang ohne zu speichern zu beenden
Taste „OK“ drücken, um zu speichern und zur Seite zurückzukehren

Auf der zweiten Bildschirmseite (aufrufbar durch Drücken der Taste „OK“ auf der ersten Seite) kann man die Uhrzeit für Beginn und Ende des Zeitintervalls jeder Temperaturstufe einstellen (T1,T2,T3).

Die eingestellte Temperatur wird in der Mitte der Uhr angezeigt.

Dies erfolgt in Schritten von 30 Minuten. Die Einschalt-Uhrzeiten werden mit schwarzen Punkten angezeigt. In den Intervallen mit weißen Punkten ist das Gerät im OFF-Zustand.

Die Einstellungen auf der folgenden Bildschirmseite ausführen.



Zum Änderung der Einschaltzeit die Tasten „+/-“ drücken. Durch längeres Drücken wird ein schneller Durchlauf erreicht.

Zum Bestätigen und Wechseln auf die Einstellung für das Ende des Zeitintervalls die Taste „OK“ drücken.

Zum Änderung der Abschaltzeit die Tasten „+/-“ drücken. Durch längeres Drücken wird ein schneller Durchlauf erreicht.

Zum Bestätigen und Wechseln auf die Auswahl der Temperatur (T1 oder T2 oder T3) die Taste „OK“ drücken.

Zur Auswahl einer der Temperaturen die Tasten „+/-“ drücken.

Um mit eventuellen weiteren Änderungen fortzufahren, die Taste „OK“ drücken.

Für die Option, den Vorgang ohne zu speichern zu beenden oder ihn zu speichern, Taste „M“ drücken.

Es wird folgender Bildschirm angezeigt.



Taste „M“ drücken, um den Vorgang ohne zu speichern zu beenden
Taste „OK“ drücken, um zu speichern und zur Seite zurückzukehren

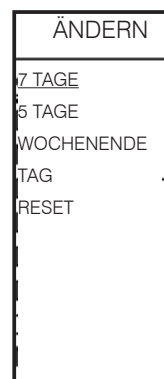
Zur Anzeige/Änderung der Einstellungen

(„ÄNDERN“ auf Display) in der Funktion Uhrenthermostat die Taste „OK“ drücken. Es wird folgender Bildschirm angezeigt.

Die Anzeige dann mit den Tasten „+/-“ bis zum Menüpunkt „ÄNDERN“ (unterstrichen) scrollen.

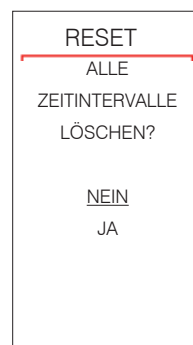
Zur Bestätigung und Auswahl von „ÄNDERN“ die Taste „OK“ drücken.

Um zur vorherigen Seite zurückzukehren, die Taste „M“ drücken.



Mit Tasten „+/-“ scrollen
Mit Taste „OK“ bestätigen

Auf der Seite „ÄNDERN“ kann man die Zeitprogramme „7 TAGE“, „5 TAGE“, „WOCHENENDE“, „TAG“ ändern/ anzeigen und zudem **alle Zeiteinstellungen mit der „RESET“ Funktion löschen**



Zur Auswahl von JA und NEIN die Tasten „+/-“ drücken

Taste „OK“ drücken, um mit eventuellen weiteren Änderungen fortzufahren

HINWEIS

Bei aktivierter Uhrenthermostat-Funktion die Taste On/Off drücken, um das Gerät außerhalb der Zeitintervalle ein- oder auszuschalten. Dies führt zur Deaktivierung der Uhrenthermostat-Funktion.

Zur erneuten Aktivierung der Uhrenthermostat-Funktion die Anweisungen im Abschnitt Uhrenthermostat beachten.

Night (verzögerte Aus- und Einschaltung)

Bei dieser Funktion schaltet sich das Gerät nach einer wählbaren Zeitdauer ab der Einschaltung der Funktion aus oder ein.

Sie ist zum Beispiel praktisch, wenn man schlafen geht und möchte, dass sich das Gerät einige Stunden später aus- oder einschaltet (maximal 12 Stunden später).

Aktivierung der Night-Funktion

Zum Aufruf der Funktion im Hauptmenü (siehe den obigen Abschnitt „Menü“) die Taste M drücken. Die Anzeige dann mit den Tasten „+/-“ scrollen und mit „OK“ die Funktion wählen.

Mit den Tasten „+/-“ die Option Aktiv/Inaktiv der Funktion anwählen.

Zum Verlassen der Funktion, ohne die Auswahl zu speichern, Taste „M“ drücken.

Zur Bestätigung zwei Sekunden lang die Taste „OK“ drücken

Stunden-Einstellung

Taste „+“ drücken, um die Dauer zu verlängern.

Zum Verlassen der Funktion, ohne die Auswahl zu speichern, Taste „M“ drücken.

Zur Bestätigung zwei Sekunden lang die Taste „OK“ drücken

Die ON/OFF-Taste drücken, um zur Hauptseite zurückzugehen.

Bei aktivierter Night-Funktion zeigt das Display oben links ein Halbmond-Symbol an.

Um die Funktion zu beenden, muss erneut das Menü aufgerufen und die Night-Funktion auf Inaktiv gestellt werden. Vorgangsweise wie bei der Aktivierung.

Pelletbeschickung

Hiermit können Pellets nachgefüllt werden, nachdem die Dosierschnecke infolge eines Alarms wegen Pelletmangels entleert wurde.

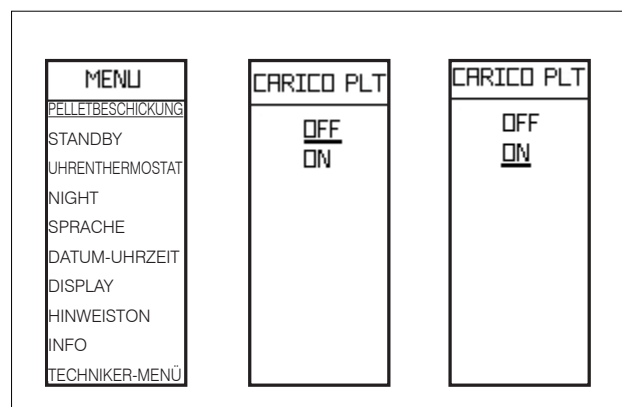
Nützlich für den Techniker bei der Erstinbetriebnahme. Nur im Status OFF verfügbar. In anderen Status wird der Zugriff auf die Funktion verweigert.

Zum Aufruf der Funktion im Hauptmenü (siehe den obigen Abschnitt „Menü“) die Taste M drücken. Die Anzeige dann mit den Tasten „+/-“ scrollen und mit „OK“ die Funktion wählen.

Mit den Tasten „+/-“ die Option Aktiv/Inaktiv der Funktion anwählen.

Taste „M“ drücken, um die Funktion zu verlassen, ohne die Auswahl zu speichern.

Zur Bestätigung zwei Sekunden lang die Taste „OK“ drücken.



Sprache

Ermöglicht die Wahl der Dialogsprache.

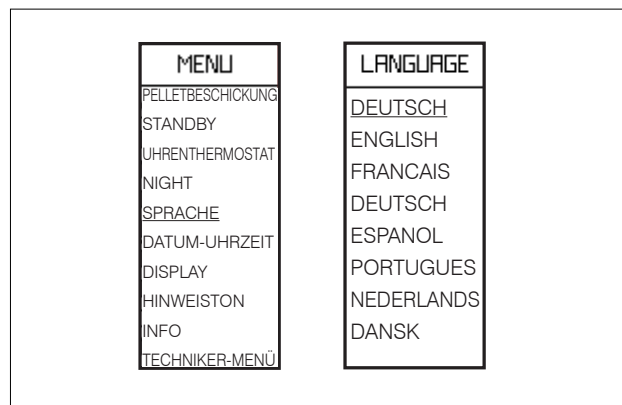
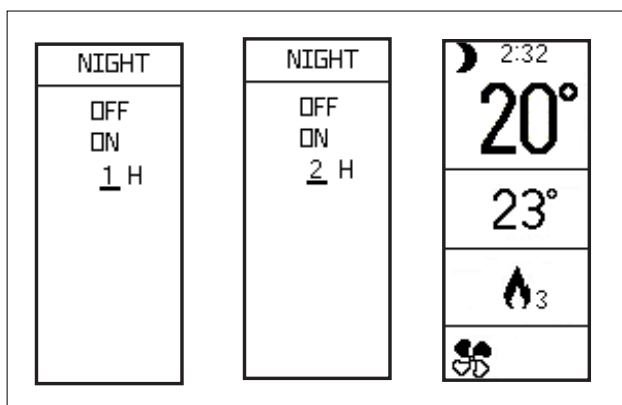
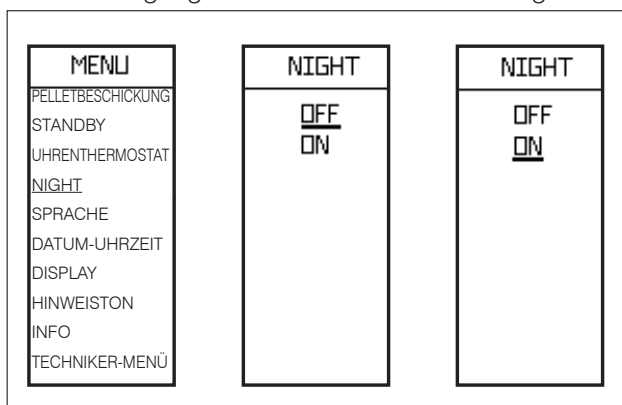
Diese Funktion erscheint, wenn man bei stromversorgtem Gerät zum ersten Mal die Fernbedienung einschaltet, bzw. wenn man das entsprechende Menü aufruft.

Zum Aufruf der Funktion im Hauptmenü (siehe den obigen Abschnitt „Menü“) die Taste M drücken. Die Anzeige dann mit den Tasten „+/-“ scrollen und mit „OK“ die Funktion wählen.

Zur Wahl der Sprache die Tasten „+/-“ benutzen.

Zum Verlassen der Funktion, ohne die Auswahl zu speichern, Taste „M“ drücken.

Zur Bestätigung zwei Sekunden lang die Taste „OK“ drücken



Datum/Uhrzeit

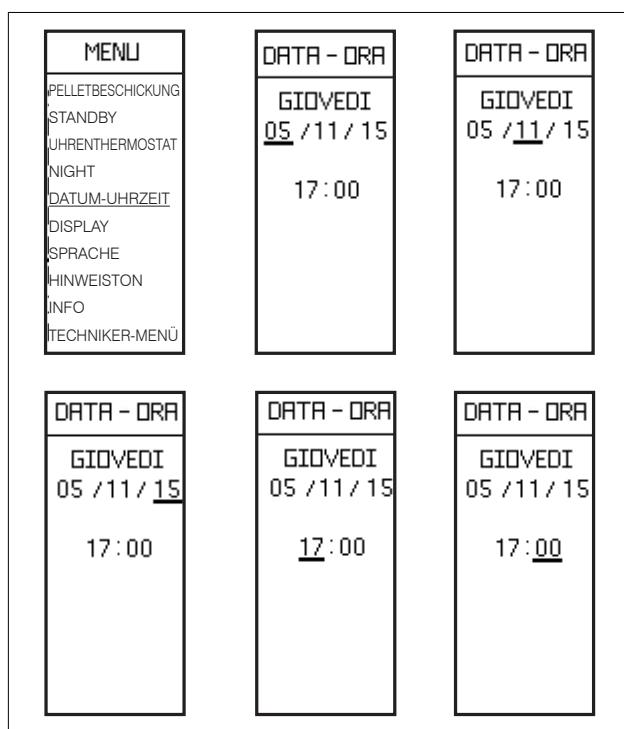
Zum Einstellen des Datums und der aktuellen Uhrzeit. Diese Funktion erscheint, wenn man bei stromversorgtem Ofen die Funkfernbedienung einschaltet, bzw. wenn man das entsprechende Menü aufruft.

Zum Aufruf der Funktion im Hauptmenü (siehe den obigen Abschnitt „Menü“) die Taste M drücken. Die Anzeige dann mit den Tasten „+/-“ scrollen und mit „OK“ die Funktion wählen.

Die Tasten „+/-“ verwenden.

Taste „M“ drücken, um die Funktion zu verlassen, ohne die Auswahl zu speichern.

Zur Bestätigung zwei Sekunden lang die Taste „OK“ drücken.



Display

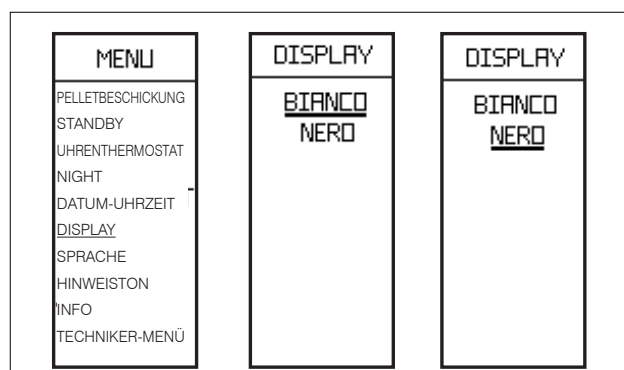
Hiermit kann der Display-Hintergrund eingestellt werden, Weiß oder Schwarz, oder die Beleuchtung ausgeschaltet werden (LED ON -LED OFF).

Zum Aufruf der Funktion im Hauptmenü (siehe den obigen Abschnitt „Menü“) die Taste M drücken. Die Anzeige dann mit den Tasten „+/-“ scrollen und mit „OK“ die Funktion wählen.

Zur Auswahl der Farbe die Tasten „+/-“ verwenden.

Taste „M“ drücken, um die Funktion zu verlassen, ohne die Auswahl zu speichern.

Zur Bestätigung zwei Sekunden lang die Taste „OK“ drücken.



Hinweiston

Ermöglicht die Aktivierung/Deaktivierung des Hinweistons (Piepton).

Zum Aufruf der Funktion im Hauptmenü (siehe den obigen Abschnitt „Menü“) die Taste M drücken. Die Anzeige dann mit den Tasten „+/-“ scrollen und mit „OK“ die Funktion wählen.

Zur Auswahl von On/Off die Tasten „+/-“ verwenden.

Taste „M“ drücken, um die Funktion zu verlassen, ohne die Auswahl zu speichern.

Zur Bestätigung zwei Sekunden lang die Taste „OK“ drücken.

Info

Diese Informationen sind an Techniker gerichtet. Der Techniker kennt die diagnostische Bedeutung der Anzeigen und Zahlen und könnte Sie bei Problemen bitten, ihm diese vorzulesen.

Techniker-Menü

Aufruf nur durch autorisierten Techniker möglich, der im Besitz des korrekten Passworts ist.

“Vor allen Wartungseingriffen das Gerät immer erst von der Stromversorgung trennen. Eine regelmäßige Wartung ist Voraussetzung für den einwandfreien Betrieb des Geräts. Ohne Wartung kann das Gerät nicht einwandfrei arbeiten. Etwaige Störungen wegen mangelhafter Wartung führen zum Erlöschen der Garantie.”

“TÄGLICHE WARTUNG

Diese Maßnahmen müssen bei ausgeschaltetem, abgekühltem und möglichst vom Stromnetz getrenntem Gerät erfolgen.

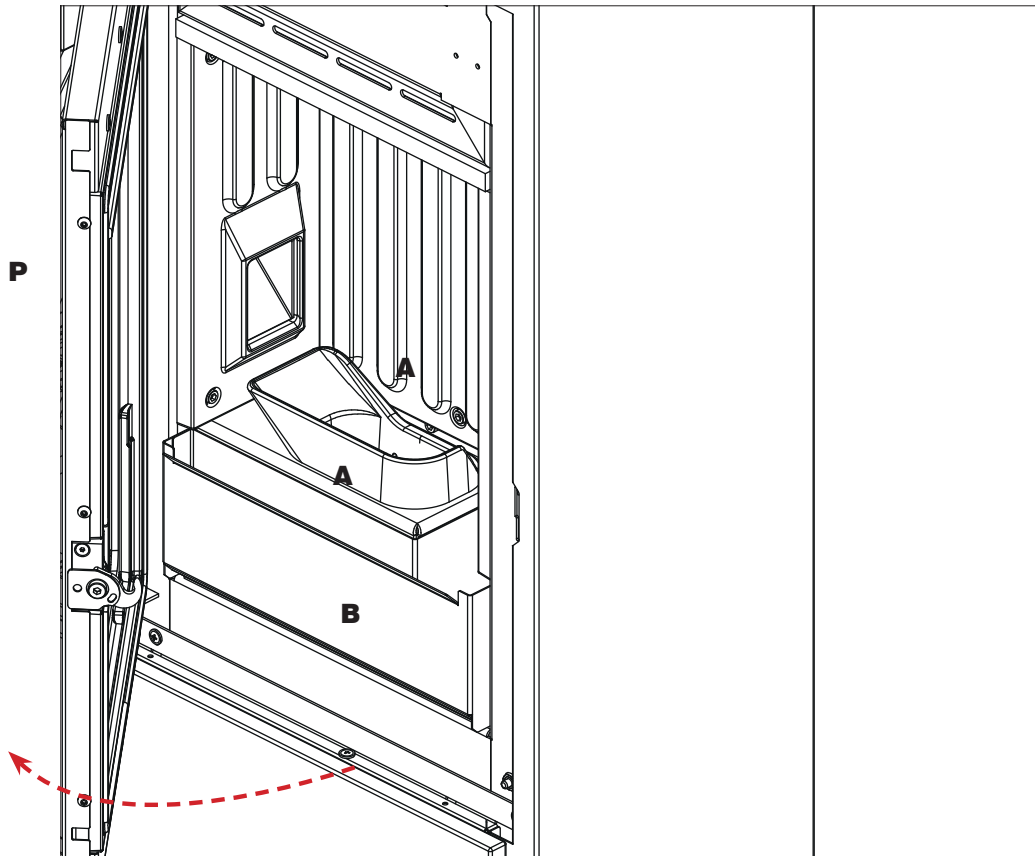
Es ist ein geeigneter Staubsauger erforderlich.

Der gesamte Vorgang dauert nur wenige Minuten.”



Vor jedem Gebrauch des Ofens ist die Brennerschale zu reinigen, andernfalls können sich die Gase im Brennraum plötzlich entzünden und eine Verpuffung auslösen.

1. Die Feuerraumtür (P) mithilfe des mitgelieferten Wärmeschutzgriffs (abnehmbarer Griff) öffnen.
2. Die Brennerschale (A) ist in ihrer Halterung eingerastet. Aschenkasten (B) und Brennerschale in einen nicht brennbaren Behälter entleeren (da die Asche noch heiße Teile bzw. Glut enthalten kann) oder im kalten Zustand aussaugen. Feuerraum, Boden und Raum um die Brennerschale, in den die Asche herabfällt, aussaugen.
3. Brennerschale mit dem beiliegenden Spachtel sauber kratzen und eventuell verstopfte Öffnungen reinigen.
4. Wenn nötig die Glasscheibe (im kalten Zustand) mit dem dafür vorgesehenen Mittel (z. B. Glasskamin), das Sie bei Ihrem Händler finden, reinigen.



- Reinigungsrückstände nicht in den Pelletbehälter kippen.
- Sicherstellen, dass der Aschenkasten richtig wieder eingesetzt wird, andernfalls kann die Glasscheibe brechen, wenn sie dagegen stößt.
- Sicherstellen, dass die Brennerschale nach der Wartung wieder richtig eingesetzt wird, andernfalls kann es beim Zünden des Ofens zu Problemen kommen.

JÄHRLICHE WARTUNG

(durch den technischen Kundendienst)

Diese besteht in der allgemeinen Reinigung von innen und außen.

Bei häufigem Gebrauch des Geräts wird empfohlen, das Rauchrohr und die Rauchgasführung alle 3 Monate zu reinigen.

Die Rauchabzugsanlage ist in jedem Fall mindestens einmal jährlich zu reinigen (bitte prüfen Sie, ob in Ihrem Land Vorschriften hierzu bestehen).

Beim Unterlassen regelmäßiger Kontrollen und Reinigungen erhöht sich die Möglichkeit eines Schornsteinbrandes.

Wir empfehlen, zur Reinigung des Verbrennungsluftrohrs KEINE Druckluft zu verwenden.

NICHTBENUTZUNG IM SOMMER

In der warmen Jahreszeit alle Türen, Klappen und Abdeckungen des Ofens geschlossen halten.

Es empfiehlt sich, den Pelletbehälter zu entleeren.

ERSATZTEILE

Wenden Sie sich zur Ersatzteilbeschaffung an Ihren Händler oder Servicetechniker.

Die Verwendung von Nicht-Original-Komponenten kann Schäden am Gerät verursachen und entbindet Edilkamin von jeglicher Haftung für dadurch entstehende Schäden.

ENTSORGUNG

Am Ende der Nutzungsdauer ist das Gerät vorschriftsgemäß zu entsorgen.



Gemäß Artikel 26 des italienischen gesetzesvertretenden Dekrets vom 14. März 2014, Nr. 49 „Umsetzung der Richtlinie 2012/19/EU über Elektro- und Elektronik-Altgeräte (WEEE)“.

Das auf dem Gerät oder der Verpackung abgebildete Symbol des durchgekreuzten Mülleimers weist darauf hin, dass das Altgerät nach seiner Nutzung separat vom Hausmüll entsorgt werden muss.

Der Benutzer muss das Gerät nach Ende seiner Lebensdauer bei den entsprechenden Stellen für die getrennte Entsorgung von elektrischen und elektronischen Abfällen abgeben.

Eine sachgerechte Wertstoffsammlung und das anschließende Recycling, die Wiederaufbereitung oder umweltgerechte Entsorgung des Altgeräts tragen zur Vermeidung möglicher schädlicher Auswirkungen auf Umwelt und Gesundheit und zur Wiederverwendung und/oder dem Recycling der im Gerät enthaltenen Wertstoffe bei.

Bei einem Störfall führt das Gerät eine automatische Abschaltung durch.

Auf dem Display wird die Ursache angezeigt (siehe unten).

NICHT die Stromversorgung ausschalten.

Zum Wiedereinschalten des Geräts zunächst den Ausschaltvorgang zu Ende laufen lassen und dann die Taste ON/OFF der Funkfernbedienung oder die Taste zum vereinfachten Einschalten drücken.

Vor dem Wiedereinschalten des Geräts die Ursache der Störabschaltung überprüfen und die Brennerschale REINIGEN.

Das Gerät ist mit einem Sicherheitsventil ausgerüstet, wenn jedoch die Brennerschale nicht regelmäßig wie oben erläutert gereinigt wird, könnte es bei der Zündung zu einer leichten Verpuffung kommen. Bei starker anhaltender Bildung von weißem Rauch in der Brennkammer die Stromversorgung unterbrechen und 30 Minuten warten. Dann die Tür öffnen und die Brennerschale entleeren.

FEHLERMELDUNGEN, URSACHEN DER STÖRABSCHALTUNG UND ABHILFEMASSNAHMEN:

MELDUNG	STÖRUNG	ABHILFE
H01	Der Verbrennungsluft-Volumenstrom fällt unter einen voreingestellten Mindestwert ab.	<ul style="list-style-type: none"> • Prüfen, ob die Feuerraumtür geschlossen ist. • Sauberkeit des Ofens, des Rauchabzugs und der Verbrennungsluftleitung prüfen.
H02	Die Elektronik erkennt die korrekte Drehzahl des Rauchabzugsventilators nicht.	<ul style="list-style-type: none"> • Servicetechniker verständigen.
H03	Das Thermoelement erkennt eine Rauchgastemperatur, die unter dem Einstellwert liegt und interpretiert dies als erloschene Flamme.	<ul style="list-style-type: none"> • Prüfen, ob im Brennstoffbehälter Pellets vorhanden sind • Servicetechniker verständigen.
H04	Die Zündphase hat nach Ablauf der vorgesehenen Zeitdauer nicht zu einem positiven Ergebnis geführt.	<p>Dabei sind zwei Fälle zu unterscheiden:</p> <p>KEINE Flamme:</p> <ul style="list-style-type: none"> • Position und Sauberkeit der Brennerschale überprüfen. • Prüfen, ob sich Pellets im Behälter und in der Brennerschale befinden. • Pellets mit etwas Kaminanzünder anzünden (vorher den Servicetechniker fragen). <p>Flamme ist vorhanden:</p> <ul style="list-style-type: none"> • Servicetechniker verständigen.
H05	Ausschaltung wegen Beschädigung des Sensors für Luftvolumenstromerfassung	<ul style="list-style-type: none"> • Servicetechniker verständigen.
H06	Die Elektronik erkennt, dass das Thermoelement zur Erfassung der Rauchgastemperatur defekt oder nicht angeschlossen ist.	<ul style="list-style-type: none"> • Servicetechniker verständigen.

MELDUNG	STÖRUNG	ABHILFE
H07	Ausschaltung wegen Überschreitung der maximalen Rauchgastemperatur.	<ul style="list-style-type: none"> • Pellettyp überprüfen (im Zweifelsfall Servicetechniker anrufen). • Servicetechniker verständigen.
H08	Ausschaltung wegen zu hoher Temperatur im Gerät	<ul style="list-style-type: none"> • Siehe H07
H09	Ausschaltung wegen defektem Getriebemotor	<ul style="list-style-type: none"> • Servicetechniker verständigen.
H10	Ausschaltung wegen Überhitzung der Platine	<ul style="list-style-type: none"> • Servicetechniker verständigen.
H11	Ausschaltung wegen Auslösung des Sicherheitsdruckschalters	<ul style="list-style-type: none"> • Reinigung des Ofens und Rauchabzugs prüfen. • Servicetechniker verständigen.
H12	Defekt am Raumtemperaturfühler Gerät funktioniert im manuellen Betrieb.	<ul style="list-style-type: none"> • Servicetechniker verständigen.

MELDUNGEN, DIE KEINE ABSCHALTUNG BEWIRKEN, SONDERN NUR HINWEISE SIND

LADUNG DER BATTERIE DER FUNKSTEUERUNG GERING:

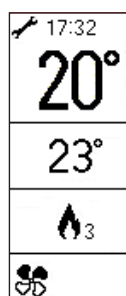
Bei geringer Batterieladung erscheint auf dem Display der Funksteuerung das Batteriesymbol.



WARTUNG:

Nach 2000 Betriebsstunden erscheint auf dem Display das Symbol eines Schraubenschlüssels.

Das Gerät funktioniert, es muss aber eine Wartung durch den zugelassenen Techniker von Edilkamin durchgeführt werden.





EDILKAMIN
TECNOLOGIA DEL FUOCO

www.edilkamin.com

code. 941923-DE 06.18/B